





- IT** Tosaerba con conducente a piedi - MANUALE DI ISTRUZIONI  
ATTENZIONE: prima di usare la macchina, leggere attentamente il presente libretto.
- BG** Косачка с изправен водач - УПЪТВАНЕ ЗА УПОТРЕБА  
ВНИМАНИЕ: преди да използвате машината прочетете внимателно настоящата книжка.
- BS** Kosilica na guranje - UPUTSTVO ZA UPOTREBU  
PAŽNJA: prije nego što koristite ovu mašinu, pažljivo pročitajte priručnik s uputama.
- CS** Sekačka se stojící obsluhou - NÁVOD K POUŽITÍ  
UPOZORNĚNÍ: před použitím stroje si pozorně přečtete tento návod k použití.
- DA** Plæneklipper betjent af gående personer - BRUGSANVISNING  
ADVARSEL: læs instruktionsbogen omhyggeligt igennem, før du tager denne maskine i brug.
- DE** Handgeführter Rasenmäher - GEBRAUCHSANWEISUNG  
ACHTUNG: vor inbetriebnahme des geräts die gebrauchsanleitung aufmerksam lesen.
- EL** Χλοοκοπτική μηχανή με όρθιο χειριστή - ΟΔΗΓΙΕΣ ΧΡΗΣΗΣ  
ΠΡΟΣΟΧΗ: πριν χρησιμοποιήσετε το μηχάνημα, διαβάστε προσεκτικά το παρόν εγχειρίδιο.
- EN** Pedestrian controlled lawnmower - OPERATOR'S MANUAL  
WARNING: read thoroughly the instruction booklet before using the machine.
- ES** Cortadora de pasto con operador de pie - MANUAL DE INSTRUCCIONES  
ATENCIÓN: antes de utilizar la máquina, leer atentamente el presente manual.
- ET** Seisva juhiga muruniitja - KASUTUSJUHEND  
TÄHELEPANU: enne masina kasutamist lugeda tähelepanelikult antud kasutusjuhendit.
- FI** Kävelen ohjattava ruohonleikkuri - KÄYTTÖOHJEET  
VAROITUS: lue käyttöopas huolellisesti ennen koneen käyttöä.
- FR** Tondeuse à gazon à conducteur à pied - MANUEL D'UTILISATION  
ATTENTION: lire attentivement le manuel avant d'utiliser cette machine.
- HR** Ručno upravljana kosilica trave - PRIRUČNIK ZA UPORABU  
POZOR: prije uporabe stroja, pažljivo pročitajte ovaj priručnik.
- HU** Gyalogvezetésű fűnyírógép - HASZNÁLATI UTASÍTÁS  
FIGYELEM! a gép használatá előtt olvassa el figyelmesen a jelen kézikönyvet.
- LT** Pėsčio operatoriaus valdoma vejarpjovė - NAUDOJIMO INSTRUKCIJOS  
DĖMESIO: prieš naudojant įrenginį, atidžiai perskaityti šį naudotojo vadovą.
- LV** No aizmugures ejot vadāma zāliena plaujmašina  
LIETOŠANAS INSTRUKCIJA - UZMANĪBU: pirms aparāta lietošanas rūpīgi izlasiet doto instrukciju.
- MK** Тревокосачна со оператор на носе - УПАТСТВА ЗА УПОТРЕБА  
ВНИМАНИЕ: прочитайте го внимателно ова упатство пред да ја користите машината.
- NL** Lopend bediende grasmaaier - GEBRUIKERSHANDLEIDING  
LET OP: vooraleer de machine te gebruiken, dient men deze handleiding aandachtig te lezen.
- NO** Håndført gressklipper - INSTRUKSJONSBOK  
ADVARSEL: les denne bruksanvisningen nøye før du bruker maskinen.
- PL** Kosiarzka prowadzona przez operatora pieszego  
INSTRUKCJE OBSŁUGI - OSTRZEŻENIE: przed użyciem maszyny, należy uważnie przeczytać niniejszą instrukcję.
- PT** Corta-relvas para operador apeado - MANUAL DE INSTRUÇÕES  
ATENÇÃO: antes de usar a máquina, leia atentamente o presente manual.
- RO** Maşină de tuns iarba cu conducător pedestru  
MANUAL DE INSTRUCȚIUNI - ATENȚIE: înainte de a utiliza maşina, citiți cu atenție manualul de față.
- RU** Газонокосилка с пешеходным управлением  
РУКОВОДСТВО ПО ЭКСПЛУАТАЦИИ - ВНИМАНИЕ: прежде чем пользоваться оборудованием, внимательно прочтите это руководство по эксплуатации.
- SK** Kosačka so stojacou obsluhou - NÁVOD NA POUŽITIE  
UPOZORNENIE: pred použitím stroja si pozorne prečítajte tento návod.
- SL** Kosilnica za stoječega delavca - PRIROČNIK ZA UPORABO  
POZOR: preden uporabite stroj, pazljivo preberite priručnik z navodili.
- SR** Kosačica na guranje - PRIRUČNIK SA UPUTSTVIMA  
PAŽNJA: pre korišćenja mašine pažljivo pročitati ovaj priručnik.
- SV** Förarledt gräsklippare - BRUKSANVISNING  
VARNING: läs igenom hela detta häfte innan du använder maskinen.
- TR** Ayak kumandalı çim biçme makinesi - KULLANIM KILAVUZU  
DİKKAT: makineyi kullanmadan önce talimatlar içeren kilavuzu dikkate okuyun.






ITALIANO - Istruzioni Originali .....	<b>IT</b>
БЪЛГАРСКИ - Инструкция за експлоатация .....	<b>BG</b>
BOSANSKI - Prijevod originalnih uputa .....	<b>BS</b>
ČESKY - Překlad původního návodu k používání .....	<b>CS</b>
DANSK - Oversættelse af den originale brugsanvisning .....	<b>DA</b>
DEUTSCH - Übersetzung der Originalbetriebsanleitung .....	<b>DE</b>
ΕΛΛΗΝΙΚΑ - Μετάφραση των πρωτοτύπων οδηγιών .....	<b>EL</b>
ENGLISH - Translation of the original instruction .....	<b>EN</b>
ESPAÑOL - Traducción del Manual Original .....	<b>ES</b>
EESTI - Algupärase kasutusjuhendi tõlge .....	<b>ET</b>
SUOMI - Alkuperäisten ohjeiden käännös .....	<b>FI</b>
FRANÇAIS - Traduction de la notice originale .....	<b>FR</b>
HRVATSKI - Prijevod originalnih uputa .....	<b>HR</b>
MAGYAR - Eredeti használati utasítás fordítása .....	<b>HU</b>
LIETUVIŠKAI - Originalių instrukcijų vertimas .....	<b>LT</b>
LATVIEŠU - Instrukciju tulkojums no oriģināl valodas .....	<b>LV</b>
МАКЕДОНСКИ - Превод на оригиналните упатства .....	<b>MK</b>
NEDERLANDS - Vertaling van de oorspronkelijke gebruiksaanwijzing .....	<b>NL</b>
NORSK - Oversettelse av den originale bruksanvisningen .....	<b>NO</b>
POLSKI - Tłumaczenie instrukcji oryginalnej .....	<b>PL</b>
PORTUGUÊS - Tradução do manual original .....	<b>PT</b>
ROMÂN - Traducerea manualului fabricantului .....	<b>RO</b>
РУССКИЙ - Перевод оригинальных инструкций .....	<b>RU</b>
SLOVENSKY - Preklad pôvodného návodu na použitie .....	<b>SK</b>
SLOVENŠČINA - Prevod izvirnih navodil .....	<b>SL</b>
SRPSKI - Prevod originalnih uputstva .....	<b>SR</b>
SVENSKA - Översättning av bruksanvisning i original .....	<b>SV</b>
TÜRKÇE - Orijinal Talimatların Tercümesi .....	<b>TR</b>

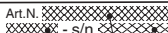

IMPORTER FOR UK  





6 4 9 8 2 1

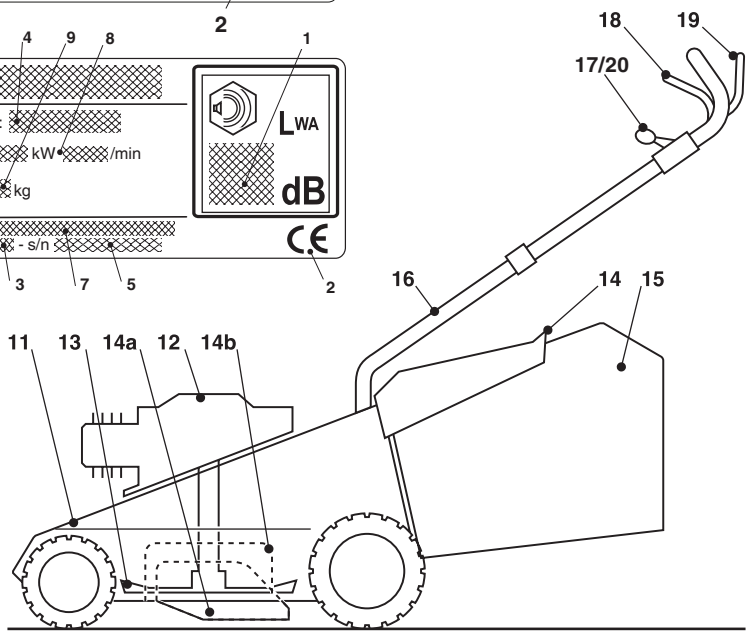
Type: 




 kW •  /min



 kg



Art.N.  - s/n 



 LWA  
 dB  




		
21	22	23

	
24	25

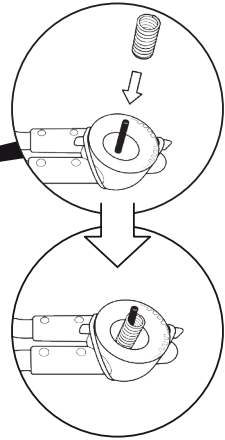
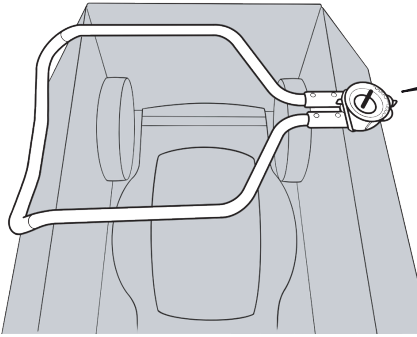
		<b>START ENGINE START</b>
26	27	

	
a	b
36	

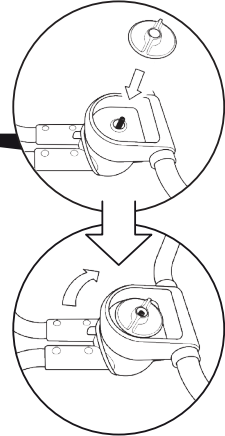
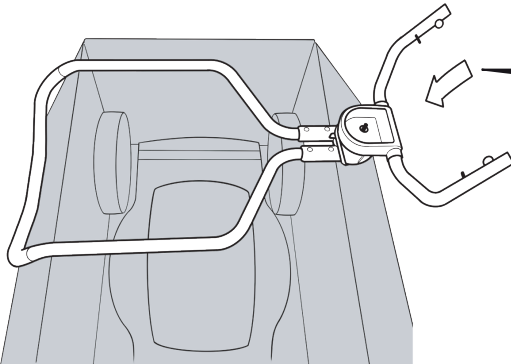
41		
42		
43		
44		

1.1a

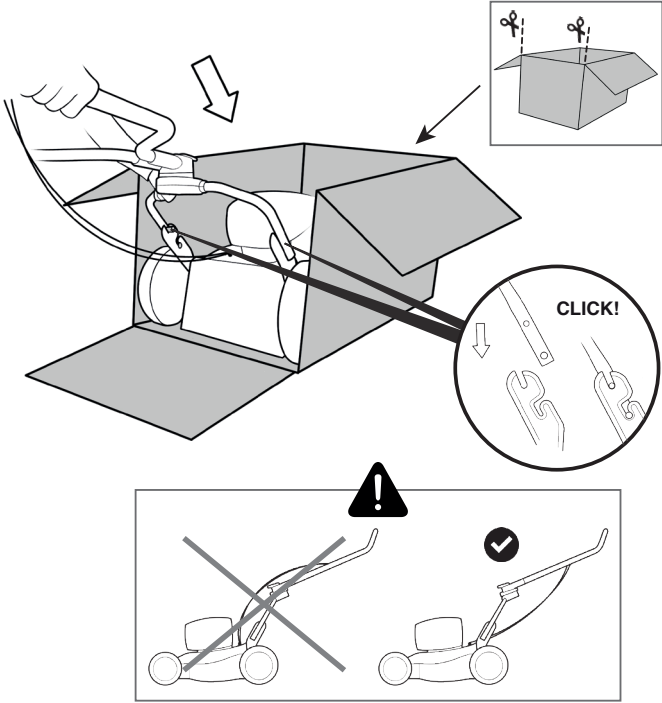
1



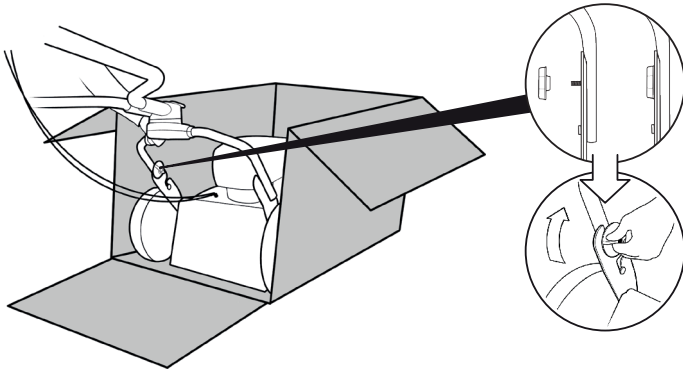
2



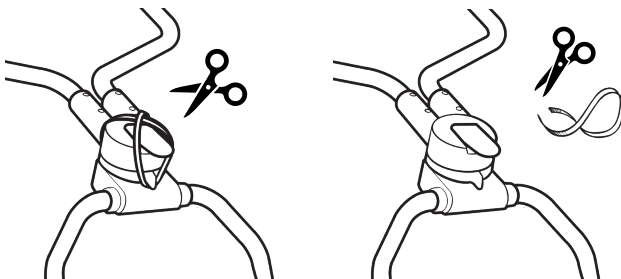
3

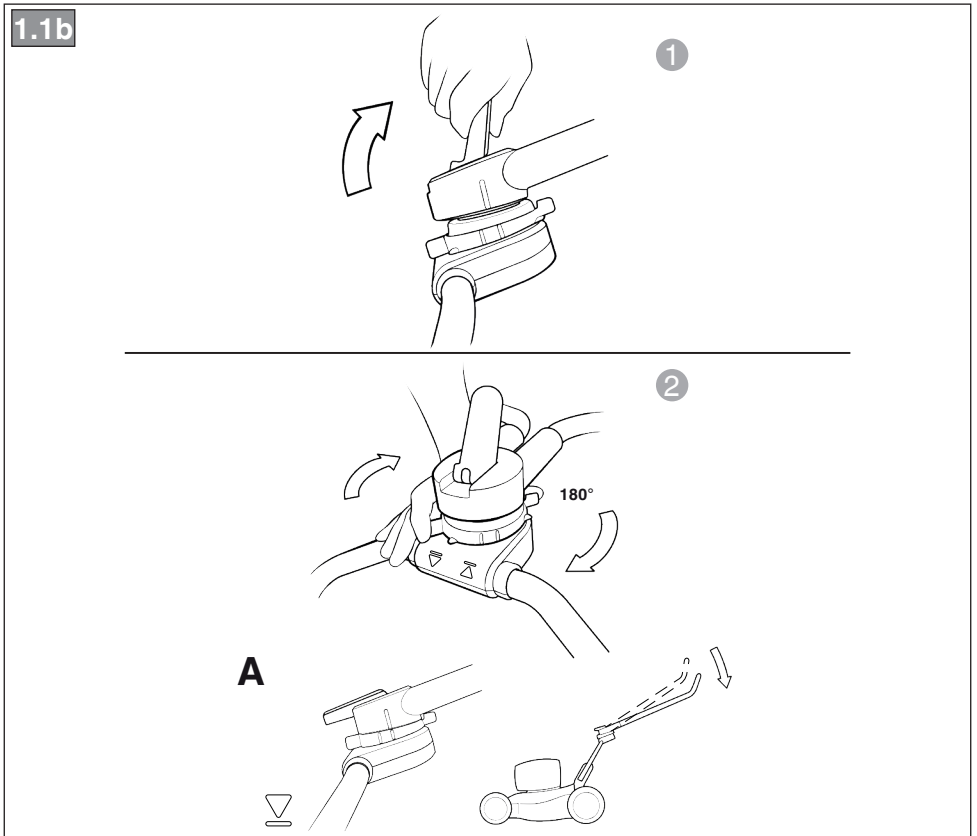
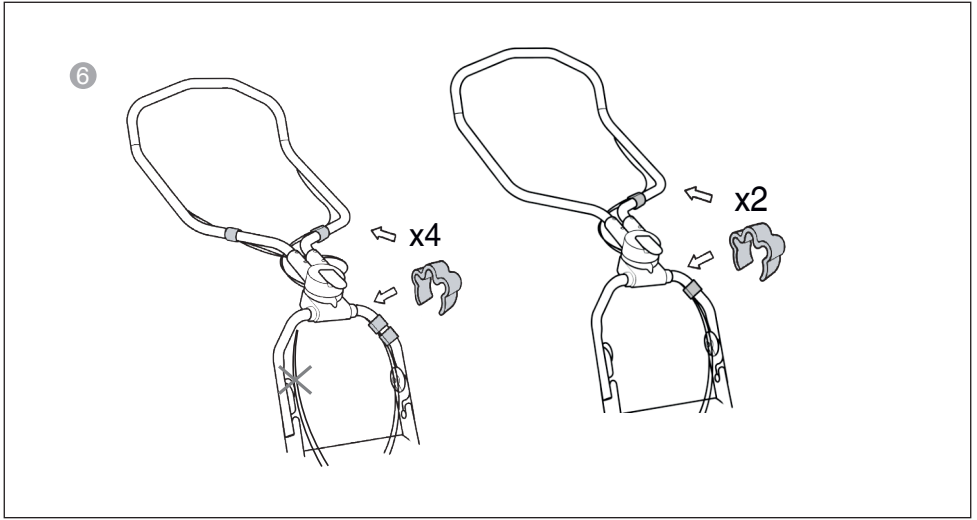


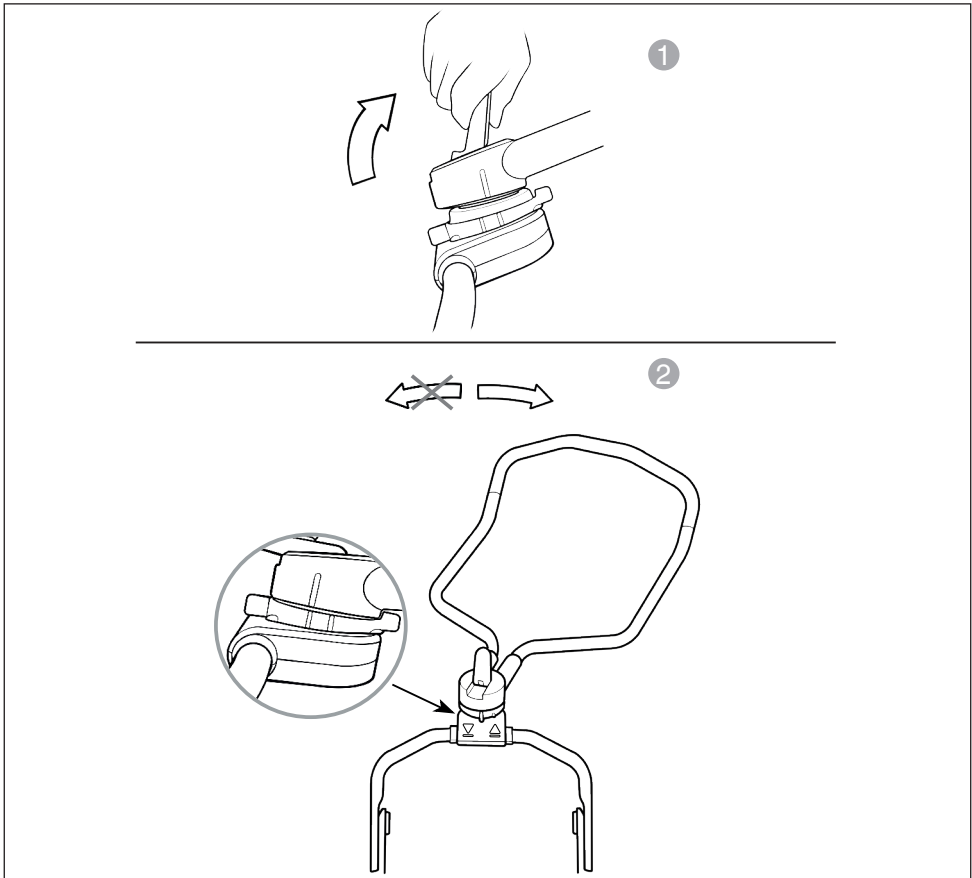
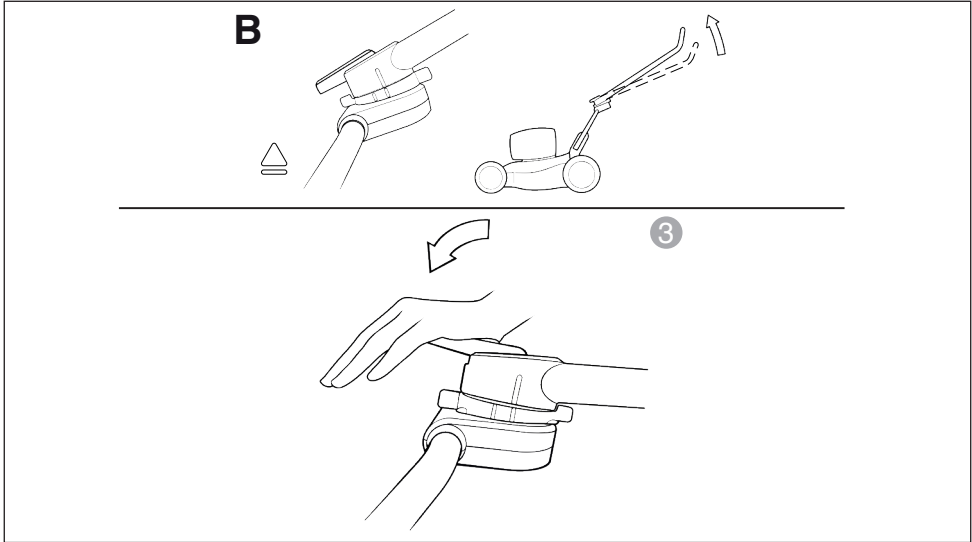
4



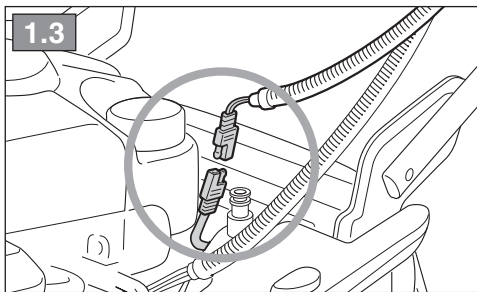
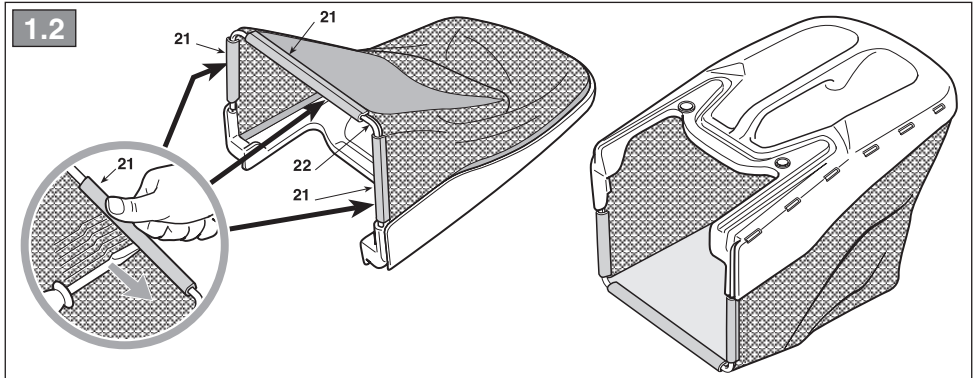
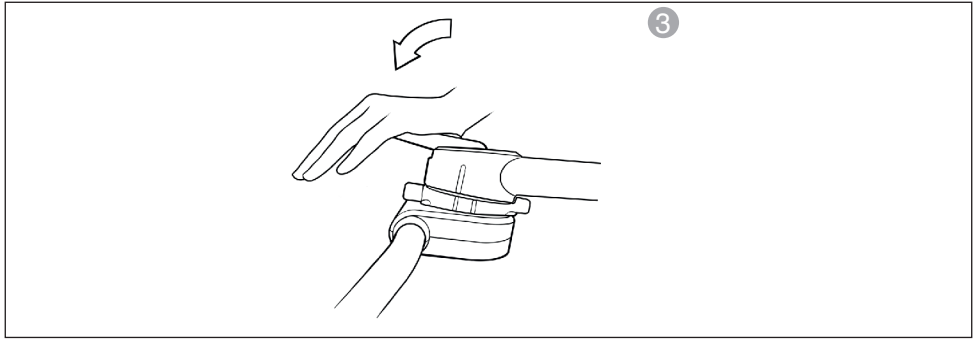
5

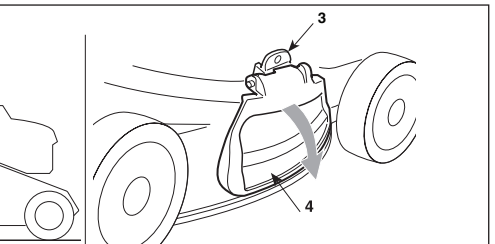
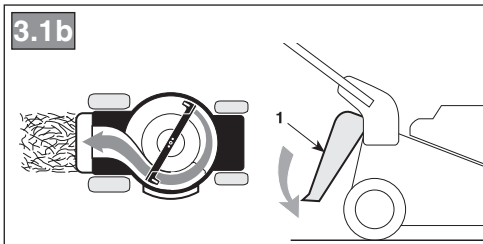
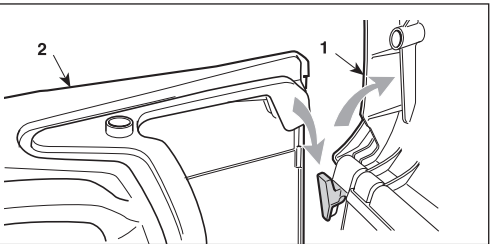
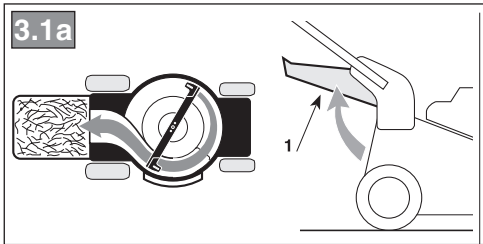
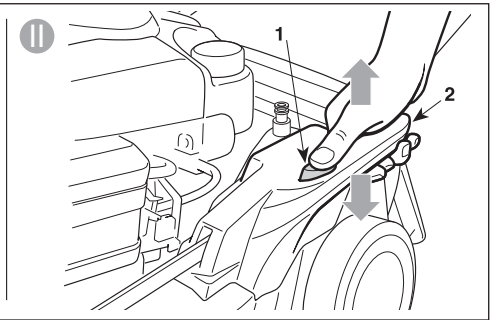
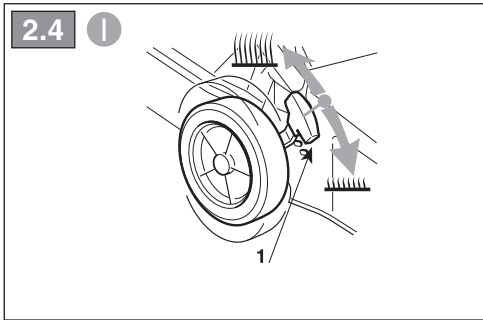
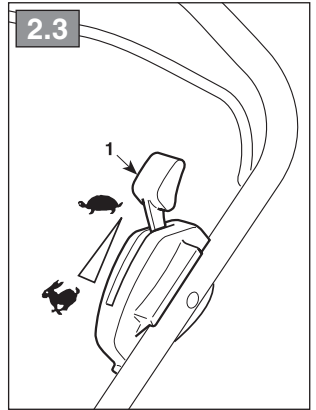
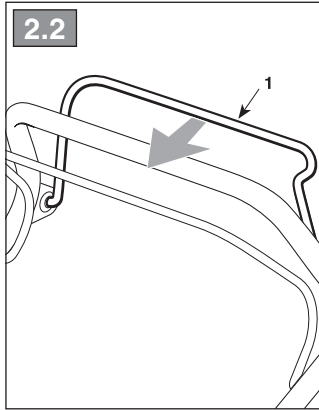
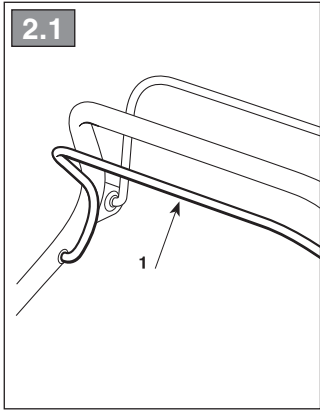


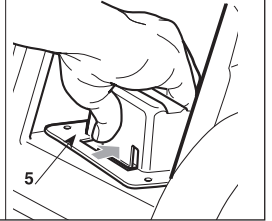
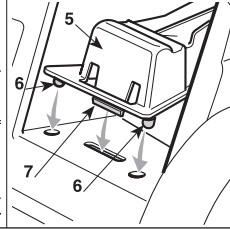
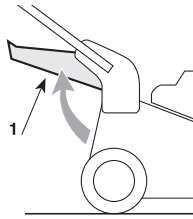




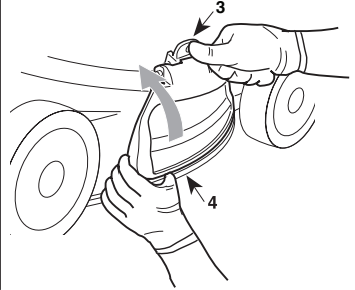
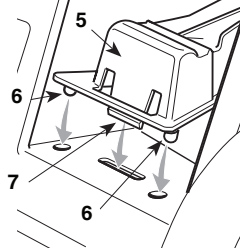




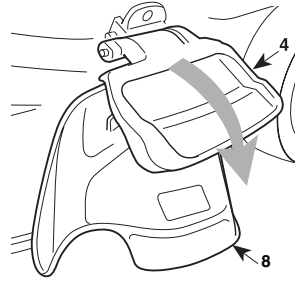
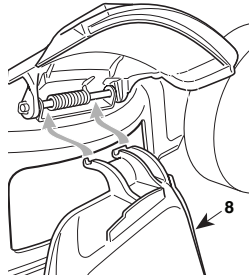




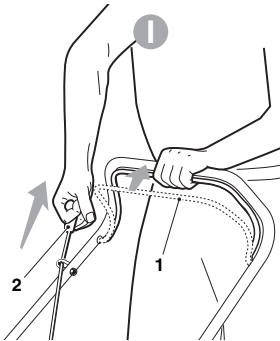
### 3.1d



### 3.1c

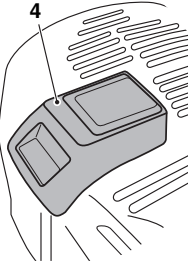


### 3.2a

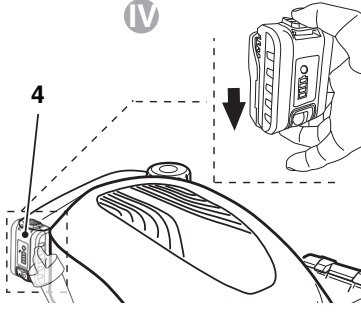


3.2b

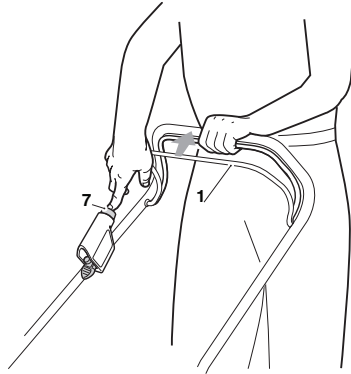
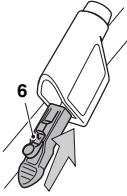
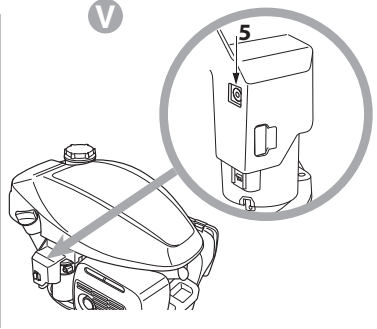
III



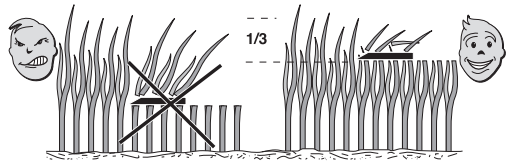
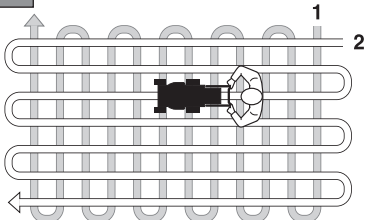
IV

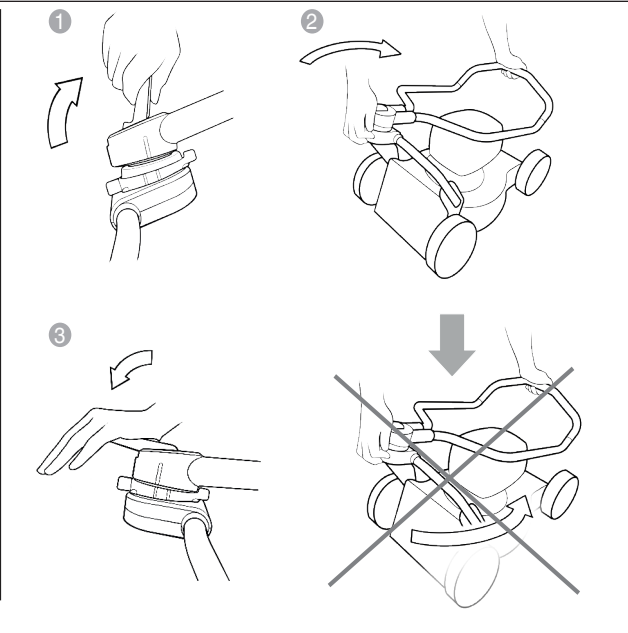
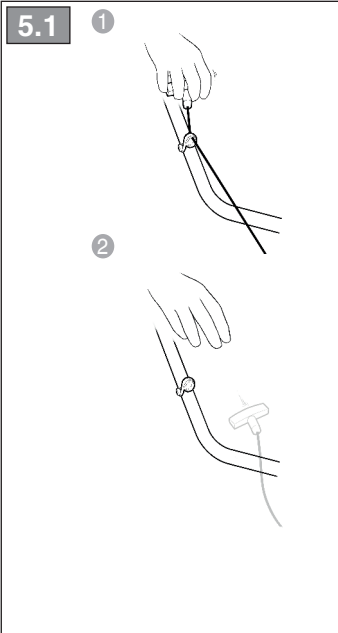
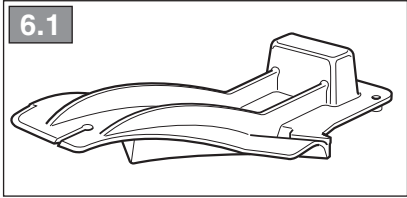
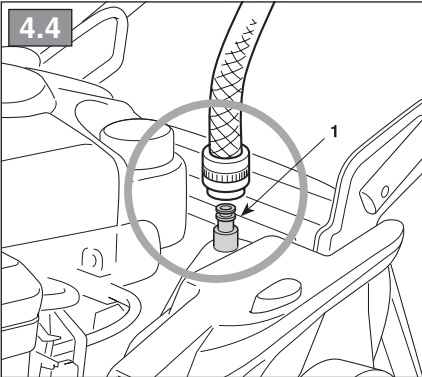
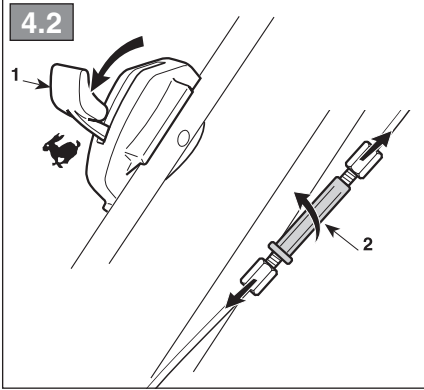
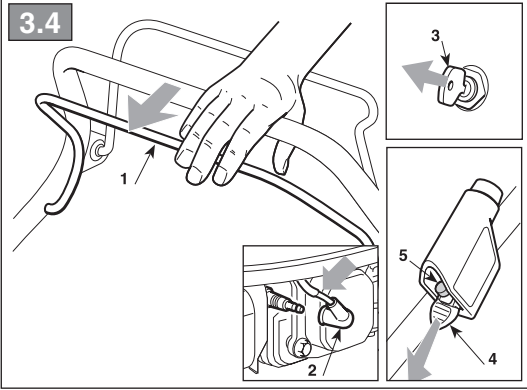


V



3.3





[1]	<b>DATI TECNICI</b>		<b>MP1 554 Series</b>
[2]	Potenza nominale *	kW	2,27 ÷ 3,82
[3]	Velocità mass. di funzionamento motore *	min <sup>-1</sup>	2800 ± 100 ÷ 2900 ± 100
[4]	Massa della macchina con serbatoio vuoto (*)**	kg	38 ÷ 40
[5]	Ampiezza di taglio	cm	53
[6] [7]	Livello di pressione acustica Incertezza di misura	dB(A) dB(A)	87 0,45
[8] [7]	Livello di potenza acustica misurato Incertezza di misura	dB(A) dB(A)	98 0,63
[9]	Livello di potenza acustica garantito	dB(A)	98
[10] [7]	Livello di vibrazioni Incertezza di misura	m/s <sup>2</sup> m/s <sup>2</sup>	3,8 0,56
[11]	Codice dispositivo di taglio		181004464/0
[12]	Accessori		-
[13]	Kit "Mulching"		✓

(\*) Il range del peso si riferisce al tipo di motore utilizzato e alla configurazione della macchina.

\* Per il dato specifico, fare riferimento a quanto indicato nell'etichetta di identificazione della macchina.

<p>[1] <b>BG - ТЕХНИЧЕСКИ ДАННИ</b></p> <p>[2] Номинална мощност *</p> <p>[3] Максимална скорост на функциониране на двигателя *</p> <p>[4] Маса на машината с празен резервоар *</p> <p>[5] Широчина на косене</p> <p>[6] Ниво на звуково налягане</p> <p>[7] Несигурност на измерване</p> <p>[8] Измерено ниво на акустична мощност</p> <p>[9] Гарантирано ниво на акустична мощност</p> <p>[10] Ниво на вибрации</p> <p>[11] Код на инструмента за рязане</p> <p>[12] Аксесоари</p> <p>[13] Набор за "Mulching"</p> <p>• (*) Диапазонът на теглото се отнася до типа на използвания мотор и конфигурацията на машината.</p> <p>• За специфични данни, вижте посоченото на идентификационния етикет на машината.</p>	<p>[1] <b>BS - TEHNIČKI PODACI</b></p> <p>[2] Nazivna snaga *</p> <p>[3] Maks. brzina rada motora *</p> <p>[4] Masa mašine s praznim spremnikom *</p> <p>[5] Širina košenja</p> <p>[6] Razina zvučnog pritiska</p> <p>[7] Mjerna nesigurnost</p> <p>[8] Izmjerena razina zvučne snage</p> <p>[9] Garantovana razina zvučne snage</p> <p>[10] Razina vibracija</p> <p>[11] Šifra rezne glave</p> <p>[12] Dodatna oprema</p> <p>[13] Pribor za malčiranje</p> <p>• (*) Raspon težine odnosi se na vrstu korištenog motora i konfiguraciju mašine.</p> <p>• Za specifični podatak, pogledajte što je navedeno na identifikacijskoj naljepnici mašine.</p>	<p>[1] <b>CS - TECHNICKÉ PARAMETRY</b></p> <p>[2] Jmenovitý výkon *</p> <p>[3] Maximální rychlost činnosti motoru *</p> <p>[4] Hmotnost stroje s prázdnou nádrží *</p> <p>[5] Šířka sečení</p> <p>[6] Úroveň akustického tlaku</p> <p>[7] Nepřesnost měření</p> <p>[8] Naměřená úroveň akustického výkonu</p> <p>[9] Úroveň zaručeného akustického výkonu</p> <p>[10] Úroveň vibrací</p> <p>[11] Kód sekacího zařízení</p> <p>[12] Příslušenství</p> <p>[13] Sada pro Mulčování</p> <p>• (*) Hmotnostní rozsah závisí na namontovaném typu motoru a konfiguraci modelu.</p> <p>• Ohledně uvedeného údaje vycházejte z hodnoty uvedené na identifikačním štítku stroje.</p>
--	--	--

<p>[1] <b>DA - TEKNISKE DATA</b></p> <p>[2] Nominel effekt *</p> <p>[3] Motorens maks. driftshastighed *</p> <p>[4] Maskinvægt med tom tank *</p> <p>[5] Klippebredde</p> <p>[6] Lydtryksniveau</p> <p>[7] Målesikkerhed</p> <p>[8] Målt lydeffektniveau</p> <p>[9] Garanteret lydeffektniveau</p> <p>[10] Vibrationsniveau</p> <p>[11] Skæreanordningens varenr</p> <p>[12] Tilbehør</p> <p>[13] Sæt til "mulching"</p> <ul style="list-style-type: none"> <li>• (*) Vægten refererer til de forskellige motorer på maskinen og modelkonfigurationen.</li> <li>• For disse data henvises til hvad der er angivet på maskinens identifikationsmærkat.</li> </ul>	<p>[1] <b>DE - TECHNISCHE DATEN</b></p> <p>[2] Nennleistung *</p> <p>[3] Max. Betriebsgeschwindigkeit des Motors *</p> <p>[4] Maschinenmasse bei leerem Tank *</p> <p>[5] Schnittbreite</p> <p>[6] Schalldruckpegel</p> <p>[7] Messungenauigkeit</p> <p>[8] Gemessener Schalleistungspegel</p> <p>[9] Garantierter Schalleistungspegel</p> <p>[10] Vibrationspegel</p> <p>[11] Nummer Schneidwerkzeug</p> <p>[12] Zubehör</p> <p>[13] "Mulching-Kit"</p> <ul style="list-style-type: none"> <li>• (*) Der Gewichtsbereich bezieht sich auf verschiedene Motorisierungen und Modellkonfigurationen.</li> <li>• Für die genaue Angabe nehmen Sie bitte auf das Typenschild der Maschine Bezug.</li> </ul>	<p>[1] <b>EL - ΤΕΧΝΙΚΑ ΧΑΡΑΚΤΗΡΙΣΤΙΚΑ</b></p> <p>[2] Ονομαστική ισχύς *</p> <p>[3] Μέγ. ταχύτητα λειτουργίας κινητήρα *</p> <p>[4] Μάζα του μηχανήματος με άδαιο ρεζερβουάρ *</p> <p>[5] Πλάτος κοπής</p> <p>[6] Στάθμη ακουστικής πίεσης</p> <p>[7]] Αβεβαιότητα μέτρησης</p> <p>[8] Μετρημένη στάθμη ακουστικής ισχύος</p> <p>[9] Εγγυημένη στάθμη ακουστικής ισχύος</p> <p>[10] Επίπεδο κραδασμών</p> <p>[11] Κωδικός συστήματος κοπής</p> <p>[12] Εξαρτήματα</p> <p>[13] Σετ "Mulching" (ψιλοτεμαχισμού)</p> <ul style="list-style-type: none"> <li>• (*) Το εύρος του βάρους αναφέρεται στον τύπο κινητήρα που χρησιμοποιείται και στη διαμόρφωση του μηχανήματος.</li> <li>• Για το συγκεκριμένο στοιχείο, ελέγξτε τα όσα αναγράφονται στην ετικέτα προσδιορισμού του μηχανήματος.</li> </ul>
<p>[1] <b>EN - TECHNICAL DATA</b></p> <p>[2] Rated voltage*</p> <p>[3] Max. motor operating speed *</p> <p>[4] Machine weight with empty tank *</p> <p>[5] Cutting width</p> <p>[6] Acoustic pressure level</p> <p>[7] Measurement uncertainty</p> <p>[8] Measured acoustic power level</p> <p>[9] Guaranteed acoustic power level</p> <p>[10] Vibration level</p> <p>[11] Cutting means code</p> <p>[12] Attachments</p> <p>[13] Mulching kit</p> <ul style="list-style-type: none"> <li>• (*) The weight range is referring to different engine fitted and model configuration.</li> <li>• Please refer to the data indicated on the machine's identification label for the exact figure.</li> </ul>	<p>[1] <b>ES - DATOS TÉCNICOS</b></p> <p>[2] Potencia nominal *</p> <p>[3] Velocidad máx. de funcionamiento motor *</p> <p>[4] Peso de la máquina con el depósito de combustible vacío *</p> <p>[5] Amplitud de corte</p> <p>[6] Nivel de presión acústica</p> <p>[7] Incertidumbre de medida</p> <p>[8] Nivel de potencia acústica medido</p> <p>[9] Nivel de potencia acústica garantizado</p> <p>[10] Nivel de vibraciones</p> <p>[11] Código dispositivo de corte</p> <p>[12] Accesorios</p> <p>[13] Kit para "Mulching"</p> <ul style="list-style-type: none"> <li>• (*) El rango de pesos se refiere a los distintos modelos de motor que se pueden montar y a la configuración de distintos modelos.</li> <li>• Para el dato específico, hacer referencia a lo indicado en la etiqueta de identificación de la máquina.</li> </ul>	<p>[1] <b>ET - TEHNILISED ANDMED</b></p> <p>[2] Nominaalvõimsus *</p> <p>[3] Mootori töötamise maks. kiirus *</p> <p>[4] Masina mass tühja paagiga *</p> <p>[5] Lõikelaius</p> <p>[6] Helirõhu tase</p> <p>[7] Mõõtemääramatus</p> <p>[8] Mõõdetud müravõimsuse tase</p> <p>[9] Garanteeritud müravõimsuse tase</p> <p>[10] Vibratsioonide tase</p> <p>[11] Lõikeseadme kood</p> <p>[12] Lisaseadmed</p> <p>[13] "Multisimis" komplekt</p> <ul style="list-style-type: none"> <li>• (*) Kaaluvahemik on antud mootoritüübi ja masina konfiguratsiooni järgi.</li> <li>• Konkreetse info jaoks viidata masina identifitseerimisetiketi märgitule.</li> </ul>
<p>[1] <b>FI - TEKNISET TIEDOT</b></p> <p>[2] Nimellisteho *</p> <p>[3] Moottorin maksimaalinen toimintanopeus *</p> <p>[4] Laitteen kuivapaino *</p> <p>[5] Leikkuuleveys</p> <p>[6] Akustisen paineen taso</p> <p>[7] Mittauksen epävarmuus</p> <p>[8] Mitattu äänitehotaso</p> <p>[9] Taattu äänitehotaso</p> <p>[10] Tärinätaso</p> <p>[11] Leikkuuvälineen koodi</p> <p>[12] Lisävarusteet</p> <p>[13] Silppuamisvarusteet</p> <ul style="list-style-type: none"> <li>• (*) Ilmoitettu painoalue riippuu asennetusta moottorista ja mallin kokoonpanosta.</li> <li>• Määrittävyä arvoa varten, viittaa laitteen tunnuslaatassa annettuihin tietoihin</li> </ul>	<p>[1] <b>FR - CARACTÉRISTIQUES TECHNIQUES</b></p> <p>[2] Puissance nominale*</p> <p>[3] Vitesse max. de fonctionnement du moteur*</p> <p>[4] Masse de la machine avec réservoir vide*</p> <p>[5] Largeur de coupe</p> <p>[6] Niveau de pression acoustique</p> <p>[7] Incertitude de la mesure</p> <p>[8] Niveau de puissance acoustique mesuré</p> <p>[9] Niveau de puissance acoustique garanti</p> <p>[10] Niveau de vibrations</p> <p>[11] Code organe de coupe</p> <p>[12] Équipements</p> <p>[13] Kit "Mulching"</p> <ul style="list-style-type: none"> <li>• (*) La plage de poids fait référence au type de moteur installé et à la configuration du modèle.</li> <li>• Pour la valeur spécifique, se référer à ce qui est indiqué sur la plaque d'identification de la machine.</li> </ul>	<p>[1] <b>HR - TEHNIČKI PODACI</b></p> <p>[2] Nazivna snaga*</p> <p>[3] Maks. brzina rada motora*</p> <p>[4] Masa stroja s praznim spremnikom*</p> <p>[5] Širina košnje</p> <p>[6] Razina zvučnog tlaka</p> <p>[7] Mjerna nesigurnost</p> <p>[8] Izmjerena razina zvučne snage</p> <p>[9] Zajamčena razina zvučne snage</p> <p>[10] Razina vibracija</p> <p>[11] Šifra noža</p> <p>[12] Dodatna oprema</p> <p>[13] Komplet za "malčiranje"</p> <ul style="list-style-type: none"> <li>• (*) Raspon težine odnosi se na tip korištenog motora i na konfiguraciju stroja</li> <li>• Specifični podatke pogledajte na identifikacijskoj etiketi stroja.</li> </ul>

<p>[1] <b>HU - MŰSZAKI ADATOK</b></p> <p>[2] Névleges teljesítmény *</p> <p>[3] A motor max. üzemi sebessége *</p> <p>[4] A gép tömege üres tartállyal *</p> <p>[5] Munkaszélesség</p> <p>[6] Hangnyomásszint</p> <p>[7] Mérési bizonytalanság</p> <p>[8] Mért zajteljesítmény szint</p> <p>[9] Garantált zajteljesítmény szint</p> <p>[10] Vibrációs szint</p> <p>[11] Vágóegység kódszáma</p> <p>[12] Tartozékok</p> <p>[13] „Mulcsozó” készlet”</p> <ul style="list-style-type: none"> <li>• (*) A súlytartomány az alkalmazott motortípusra és gépkonfigurációra vonatkozik</li> <li>• A pontos adatot lásd a gép azonosító adattábláján.</li> </ul>	<p>[1] <b>LT - TECHNINIAI DUOMENYS</b></p> <p>[2] Vardinė galia *</p> <p>[3] Maksimalus variklio veikimo greitis *</p> <p>[4] Mašinos svoris, kai bakas tuščias*</p> <p>[5] Pjovimo plotis</p> <p>[6] Garso slėgio lygis</p> <p>[7] Matavimo paklaida</p> <p>[8] Išmatuotas garso galios lygis</p> <p>[9] Garantuojamas garso galios lygis</p> <p>[10] Vibracijų lygis</p> <p>[11] Pjovimo įtaiso kodas</p> <p>[12] Priedai</p> <p>[13] „Mulčiavimo” rinkinys</p> <ul style="list-style-type: none"> <li>• (*) Svorio intervalas susijęs su naudojamo variklio tipu ir mašinos konfigūracija</li> <li>• Konkretūs specifiniai duomenys yra pateikti įrenginio identifikavimo etiketėje.</li> </ul>	<p>[1] <b>LV - TEHNISKE DATI</b></p> <p>[2] Nominālā jauda *</p> <p>[3] Maks. dzinēja griešanās ātrums *</p> <p>[4] Mašīnas masa ar tukšu tvertni *</p> <p>[5] Plaušanas platums</p> <p>[6] Skaņas spiediena līmenis</p> <p>[7] Mērijumu kļūda</p> <p>[8] Izmērītais skaņas intensitātes līmenis</p> <p>[9] Garantētais skaņas intensitātes līmenis</p> <p>[10] Vibrāciju līmenis</p> <p>[11] Griežējierīces kods</p> <p>[12] Piederumi</p> <p>[13] Mulčēšanas” komplekts</p> <ul style="list-style-type: none"> <li>• (*) Svara diapazonu nosaka izmantotā dzinēja tips un mašīnas konfigurācija</li> <li>• Precīza vērtība ir norādīta mašīnas identifikācijas datu plāksnītē</li> </ul>
<p>[1] <b>МК - ТЕХНИЧКИ ПОДАТОЦИ</b></p> <p>[2] Номинална моќност *</p> <p>[3] Максимална брзина при работа на моторот *</p> <p>[4] Тежина на машината со празен резервоар *</p> <p>[5] Обем на косење</p> <p>[6] Ниво на акустичен притисок</p> <p>[7] Отстапување од мерењата</p> <p>[8] Измерено ниво на акустична моќност</p> <p>[9] Гарантирано ниво на акустична моќност</p> <p>[10] Ниво на вибрации</p> <p>[11] Код на уредот за сечење</p> <p>[12] Дополнителна опрема</p> <p>[13] Комплет за „мелење”</p> <ul style="list-style-type: none"> <li>• (*) Осегот на тежина се однесува на различни мотори и конфигурација на модели</li> <li>• За одреден податок, проверете дали истиот е посочен на етикетата за идентификација на машината</li> </ul>	<p>[1] <b>NL - TECHNISCHE GEGEVENS</b></p> <p>[2] Nominaal vermogen *</p> <p>[3] Maximale snelheid voor de werking van de motor *</p> <p>[4] Massa van de machine met lege tank *</p> <p>[5] Maaibreedte</p> <p>[6] Niveau geluidsdruk</p> <p>[7] Meetonzekerheid</p> <p>[8] Gemeten akoestisch vermogen</p> <p>[9] Gewaarborgd akoestisch vermogen</p> <p>[10] Niveau trillingen</p> <p>[11] Code snij-inrichting</p> <p>[12] Toebehoren</p> <p>[13] Kit “Mulching”</p> <ul style="list-style-type: none"> <li>• (*) Het gewichtsbereik heeft betrekking op de verschillende motoren en modelconfiguraties.</li> <li>• Voor het specifiek gegeven, verwijst men naar wat aangegeven is op het identificatielabel van de machine.</li> </ul>	<p>[1] <b>NO - TEKNISKE DATA</b></p> <p>[2] Nominell effekt *</p> <p>[3] Motorens maks driftshastighet *</p> <p>[4] Maskinvekt med tom tank *</p> <p>[5] Klippebredde</p> <p>[6] Lydtrykknivå</p> <p>[7] Måleusikkerhet</p> <p>[8] Målt lydteknisknivå</p> <p>[9] Garantert lydteknisknivå</p> <p>[10] Vibrasjonsnivå</p> <p>[11] Artikkelnummer for klippeinnretning</p> <p>[12] Tilbehør</p> <p>[13] Mulching-sett</p> <ul style="list-style-type: none"> <li>• (*) Oppgitte vektor viser til forskjellige motorer/spesifikasjoner.</li> <li>• For spesifikk informasjon, se referansen på maskinens identifikasjonsett.</li> </ul>
<p>[1] <b>PL - DANE TECHNICZNE</b></p> <p>[2] Moc znamionowa *</p> <p>[3] Maks. prędkość obrotowa silnika *</p> <p>[4] Waga urządzenia z pustym zbiornikiem paliwa *</p> <p>[5] Szerokość koszenia</p> <p>[6] Poziom ciśnienia akustycznego</p> <p>[7] Błąd pomiaru</p> <p>[8] Poziom mocy akustycznej zmierzony</p> <p>[9] Gwarantowany poziom mocy akustycznej</p> <p>[10] Poziom wibracji</p> <p>[11] Kod agregatu tnącego</p> <p>[12] Akcesoria</p> <p>[13] Zestaw mulczujący</p> <ul style="list-style-type: none"> <li>• (*) Waga uzależniona od rodzaju zamontowanego silnika i konfiguracji modelu.</li> <li>• W celu uzyskania konkretnych danych, należy się odnieść do wskazań zamieszczonych na tabliczce identyfikacyjnej maszyny.</li> </ul>	<p>[1] <b>PT - DADOS TÉCNICOS</b></p> <p>[2] Potência nominal *</p> <p>[3] Velocidade máx. de funcionamento motor *</p> <p>[4] Massa da máquina com reservatório vazio *</p> <p>[5] Amplitude de corte</p> <p>[6] Nivel de pressão acústica</p> <p>[7] Incerteza de medição</p> <p>[8] Nivel de potência acústica medido</p> <p>[9] Nivel de potência acústica garantido</p> <p>[10] Nivel de vibrações</p> <p>[11] Código dispositivo de corte</p> <p>[12] Acessórios</p> <p>[13] Kit “Mulching”</p> <ul style="list-style-type: none"> <li>• (*) O intervalo de peso refere-se ao tipo de motor usado e à configuração da máquina.</li> <li>• Para o dado específico, consultar a etiqueta de identificação da máquina.</li> </ul>	<p>[1] <b>RO - DATE TEHNICE</b></p> <p>[2] Putere nominală *</p> <p>[3] Viteza max. de funcționare a motorului *</p> <p>[4] Greutatea mașinii cu rezervorul gol *</p> <p>[5] Lățimea de tăiere</p> <p>[6] Nivel de presiune acustică</p> <p>[7] Nesiguranță în măsurare</p> <p>[8] Nivel de putere acustică măsurat.</p> <p>[9] Nivel de putere acustică garantat</p> <p>[10] Nivel de vibrații</p> <p>[11] Codul dispozitivului de tăiere</p> <p>[12] Accesorii</p> <p>[13] Kit de măsurare „Mulching”</p> <ul style="list-style-type: none"> <li>• (*) Intervalul de greutate se referă la tipul motorului utilizat și la configurația mașinii.</li> <li>• Pentru informația specifică, consultați datele de pe eticheta de identificare a mașinii.</li> </ul>



<p>[1] <b>RU - ТЕХНИЧЕСКИЕ ХАРАКТЕРИСТИКИ</b></p> <p>[2] Номинальная мощность *</p> <p>[3] Макс. число оборотов двигателя *</p> <p>[4] Вес изделия без топлива *</p> <p>[5] Ширина скашивания</p> <p>[6] Уровень звукового давления</p> <p>[7] Погрешность измерения</p> <p>[8] Измеренный уровень звуковой мощности</p> <p>[9] Гарантируемый уровень звуковой мощности</p> <p>[10] Уровень вибрации</p> <p>[11] Нод режущего приспособления</p> <p>[12] Дополнительное оборудование</p> <p>[13] Комплект "Мульчирование"</p> <ul style="list-style-type: none"> <li>• (*) Вес изделия может отличаться в зависимости от модели установленного двигателя и комплектации.</li> <li>• Точное значение см. на идентификационном ярлыке машины.</li> </ul>	<p>[1] <b>SK - TECHNICKÉ PARAMETRE</b></p> <p>[2] Menovitý výkon *</p> <p>[3] Maximálna rýchlosť činnosti motora *</p> <p>[4] Hmotnosť stroja s prázdnu nádržou *</p> <p>[5] Šírka kosenia</p> <p>[6] Úroveň akustického tlaku</p> <p>[7] Nepresnosť merania</p> <p>[8] Úroveň nameraného akustického výkonu</p> <p>[9] Úroveň zaručeného akustického výkonu</p> <p>[10] Úroveň vibrácií</p> <p>[11] Kód kosiaceho zariadenia</p> <p>[12] Príslušenstvo</p> <p>[13] Súprava pre Mulčovanie</p> <ul style="list-style-type: none"> <li>• (*) Uvedený hmotnostný rozsah sa vzťahuje na použitý typ motora a na konfiguráciu stroja</li> <li>• Ohľadne uvedeného parametra vychádzajte z hodnoty uvedenej na identifikačnom štítku stroja.</li> </ul>	<p>[1] <b>SL - TEHNIČNI PODATKI</b></p> <p>[2] Nazivna moč *</p> <p>[3] Najvišja hitrost delovanja motorja *</p> <p>[4] Teža stroja s praznim rezervoarjem *</p> <p>[5] Širina reza</p> <p>[6] Raven zvočnega tlaka</p> <p>[7] Merilna negotovost</p> <p>[8] Izmerjena raven zvočne moči</p> <p>[9] Zajamčena raven zvočne moči</p> <p>[10] Nivo vibracij</p> <p>[11] Šifra rezalne naprave</p> <p>[12] Dodatna oprema</p> <p>[13] Komplet za mulčenje</p> <ul style="list-style-type: none"> <li>• (*) Razpon teže je povezan s tipom uporabljenega motorja in konfiguracijo stroja</li> <li>• Za specifični podatek glej identifikacijsko nalepko stroja.</li> </ul>
<p>[1] <b>SR - TEHNIČKI PODACI</b></p> <p>[2] Nazivna snaga *</p> <p>[3] Maks. radna brzina motora *</p> <p>[4] Masa mašine sa praznim rezervoarom *</p> <p>[5] Širina košenja</p> <p>[6] Nivo zvučnog pritiska</p> <p>[7] Merna nesigurnost</p> <p>[8] Izmereni nivo zvučne snage</p> <p>[9] Garantovani nivo zvučne snage</p> <p>[10] Nivo vibracija</p> <p>[11] Šifra rezne glave</p> <p>[12] Dodatna oprema</p> <p>[13] Komplet za malčiranje</p> <ul style="list-style-type: none"> <li>• (*) Opseg težine se odnosi na tip motora koji se koristi i konfiguraciju mašine.</li> <li>• Za specifični podatak, pogledajte podatke navedene na identifikacijskoj nalepnici mašine.</li> </ul>	<p>[1] <b>SV - TEKNISKA SPECIFIKATIONER</b></p> <p>[2] Nominell effekt *</p> <p>[3] Motorns maximala funktionshastighet *</p> <p>[4] Maskinivkt med tom tank *</p> <p>[5] Skärbredd</p> <p>[6] Ljudtrycksnivå</p> <p>[7] Tvivel med mått</p> <p>[8] Uppmätt ljudeffektivå</p> <p>[9] Garantrad ljudeffektivå</p> <p>[10] Vibrationsnivå</p> <p>[11] Skärenhetens kod</p> <p>[12] Tillbehör</p> <p>[13] Sats för "Mulching"</p> <ul style="list-style-type: none"> <li>• (*) Viktintervalllet hänvisar till olika motor monterade och modellkonfigurationer.</li> <li>• För specifik information, se uppgifterna på maskinens märklåt.</li> </ul>	<p>[1] <b>TR - TEKNİK VERİLER</b></p> <p>[2] Nominal güç *</p> <p>[3] Motorun maksimum çalıřma hızı *</p> <p>[4] Tank boşken makinenin ağırlığı *</p> <p>[5] Kesim genişlięi</p> <p>[6] Ses basınc seviyesi</p> <p>[7] Ölçü belirsizlięi</p> <p>[8] Ölçülen ses gücü seviyesi</p> <p>[9] Garanti edilen ses gücü seviyesi</p> <p>[10] Titreřim seviyesi</p> <p>[11] Kesim düzeni kodu</p> <p>[12] Aksesuarlar</p> <p>[13] Malçlama" kiti</p> <ul style="list-style-type: none"> <li>• (*) Ağırlık aralıęında kullanılan motor tipi ve makinenin yapılandırması temel alınır.</li> <li>• Spesifik deęer için, makine belirleme etiketinde gösterilenleri referans alın.</li> </ul>



## NORMES DE SÉCURITÉ à observer scrupuleusement

### A) FORMATION

- 1) ATTENTION! Lire attentivement ces instructions avant d'utiliser la machine. Se familiariser avec les commandes et avec la bonne utilisation de la machine. Apprendre à arrêter rapidement le moteur. Le non-respect des avertissements et des instructions peut causer des incendies et/ou de graves lésions. Conserver tous les avertissements et les instructions pour toute consultation future.
- 2) Ne jamais permettre à des enfants ou à des personnes ne connaissant pas suffisamment les instructions d'utiliser la machine. La réglementation locale peut fixer un âge minimum pour l'utilisateur.
- 3) Ne jamais utiliser la tondeuse lorsque des personnes, en particulier des enfants ou des animaux, se trouvent à proximité.
- 4) Ne jamais utiliser la machine en cas de fatigue ou de malaise de l'utilisateur, ou en cas de consommation de médicaments, de drogues, d'alcool ou de substances dangereuses pour les capacités de réflexes et de concentration.
- 5) Se rappeler que l'opérateur ou l'utilisateur est responsable des accidents et des imprévus qui peuvent arriver à d'autres personnes ou à leurs biens. L'utilisateur est responsable de l'évaluation des risques potentiels du terrain à travailler et de la mise en place de toutes les précautions nécessaires pour assurer sa sécurité et celle d'autrui, en particulier sur les terrains en pente, les sols accidentés, glissants ou instables.
- 6) Si la machine est cédée ou prêtée à des tiers, vérifier que l'utilisateur prenne connaissance des consignes d'utilisation contenues dans le présent manuel.

### B) OPÉRATIONS PRÉLIMINAIRES

- 1) Lors de l'utilisation de la machine, toujours porter des chaussures de sécurité résistantes, antidérapantes et des pantalons longs. Ne pas utiliser la machine pieds nus ou avec des chaussures ouvertes. Éviter de porter des chaînes, des bracelets ou des vêtements larges avec des parties flottantes, ou dotés de lacets ou cravates. Les cheveux longs doivent être attachés. Toujours porter un casque anti-bruit.
- 2) Inspecter minutieusement toute la zone de travail et enlever tout ce qui pourrait être éjecté par la machine ou tout ce qui pourrait endommager l'organe de coupe et le moteur (cailloux, branches, fils de fer, os, etc..).
- 3) ATTENTION: DANGER! L'essence est très inflammable.
  - Conserver le carburant dans les bidons prévus à cet effet;
  - Faire le plein d'essence à l'aide d'un entonnoir, en plein air uniquement et ne pas fumer pendant cette opération, ni lors de la manipulation du carburant;
  - Faire le plein d'essence avant de démarrer le moteur. Ne jamais ajouter de l'essence quand le moteur est en marche ou tant qu'il est encore chaud;
  - Ne pas démarrer le moteur si l'essence a débordé; éloigner la machine de la zone où le carburant a été renversé, et éviter de créer toute possibilité d'incendie tant que le carburant ne s'est pas évaporé et que les vapeurs d'es-

- sence ne se sont pas dissipées.
- Toujours bien remettre et serrer les bouchons du réservoir et du bidon d'essence.
- 4) Remplacer les silencieux défectueux.
- 5) Procéder à un contrôle général de la machine avant son utilisation, en particulier:
  - De l'aspect de l'organe de coupe, contrôler que les vis et l'organe de coupe ne sont ni usés ni endommagés. Remplacer en bloc de l'organe de coupe et les vis endommagées ou usées pour maintenir l'équilibrage. Les éventuelles réparations doivent être exécutées dans un centre spécialisé.
  - Le levier de sécurité doit avoir un mouvement libre, non forcé et une fois relâché, il doit revenir automatiquement et rapidement en position neutre, provoquant l'arrêt de l'organe de coupe
- 6) Contrôler l'état de la batterie à intervalles réguliers (si équipée). La remplacer si le carter, le couvercle ou les bornes sont endommagées.
- 7) Avant de commencer toute activité, toujours monter les protections en sortie (bac de ramassage, protection d'éjection latérale ou protection d'éjection arrière).

### C) PENDANT L'UTILISATION

- 1) Ne pas faire fonctionner le moteur dans des endroits confinés où des gaz nocifs contenant du monoxyde de carbone peuvent s'accumuler. Les opérations de démarrage doivent s'effectuer en plein air ou dans un lieu bien aéré! Toujours de rappeler que les gaz d'échappement sont toxiques.
- 2) Travailler uniquement à la lumière du jour ou avec un bon éclairage et en conditions de bonne visibilité. Tenir les personnes, les enfants et les animaux éloignés de la zone de travail.
- 3) Si possible, éviter de travailler dans l'herbe mouillée. Éviter de travailler sous la pluie et par temps orageux. Ne pas utiliser la machine par mauvais temps, notamment lorsqu'il existe un risque de foudre.
- 4) Toujours vérifier le point d'appui sur les terrains en pente.
- 5) Marcher, ne jamais courir; éviter de se faire tirer par la tondeuse.
- 6) Faire très attention à proximité d'obstacles qui pourraient limiter la visibilité.
- 7) Couper dans le sens transversal de la pente, jamais dans le sens de la montée / descente, en faisant très attention aux changements de sens et à ce que les roues soient libres de tout obstacle (cailloux, branches, racines, etc.) qui pourraient provoquer le glissement latéral ou la perte de contrôle de la machine.
- 8) Ne jamais utiliser la machine sur des pentes supérieures à 20°, indépendamment du sens de la marche.
- 9) Faire extrêmement attention quand on tire la tondeuse vers soi. Regarder derrière soi avant et pendant la marche arrière pour s'assurer qu'il n'y ait pas d'obstacles.
- 10) Arrêter l'organe de coupe s'il faut incliner la tondeuse pour le transport, pour traverser des surfaces sans herbe, et lors du transport de la tondeuse de ou vers la zone à tondre.
- 11) Faire très attention à la circulation routière lors de l'utilisation de la machine en bordure de route.
- 12) Ne jamais utiliser la machine si les protecteurs sont endommagés, sans le bac de ramassage, la protection

d'éjection latérale ou la protection d'éjection arrière.

13) Faire très attention à proximité d'escarpements, de fossés ou de talus.

14) Démarrer le moteur avec précaution en suivant les instructions et en tenant les pieds éloignés de l'organe de coupe.

15) Ne pas incliner la tondeuse pour le démarrage. Effectuer le démarrage sur une surface plate et sans obstacles ni herbe haute.

16) Ne jamais approcher les mains et les pieds à proximité ou en-dessous des pièces rotatives. Toujours rester à distance de l'ouverture d'éjection.

17) Ne jamais soulever ni transporter la tondeuse lorsque le moteur est en marche.

18) Ne pas modifier ou désactiver les systèmes de sécurité.

19) Ne pas modifier les réglages du moteur, ni mettre le moteur en surrégime.

20) Ne pas toucher les composants du moteur qui chauffent pendant l'utilisation. Risque de brûlures.

20) Pour les modèles à traction, avant de démarrer le moteur, déclencher l'embrayage de la transmission aux roues.

22) Utiliser les équipements approuvés par le fabricant de la machine uniquement.

23) Ne pas utiliser la machine si les équipements / appareils ne sont pas installés aux endroits prévus.

24) Désactiver l'organe de coupe, arrêter le moteur et débrancher le câble de la bougie (en s'assurant que toutes les parties en mouvement sont complètement arrêtées):

– Pendant le transport de la machine.

– À chaque fois que la machine est laissée sans surveillance. Pour les modèles avec démarrage électrique, enlever aussi la clé de contact.

– Avant de supprimer les causes de blocage ou de déboucher la goulotte d'éjection.

– Avant toute opération de contrôle, de nettoyage ou de réparation de la machine.

– Après avoir heurté un corps étranger. Vérifier si la machine est endommagée et effectuer les réparations nécessaires avant de l'utiliser à nouveau.

25) Désactiver l'organe de coupe et arrêter le moteur.

– Avant de faire le plein de carburant.

– À chaque fois qu'on enlève ou remonte le bac de ramassage.

– À chaque fois qu'on enlève ou remonte le déflecteur d'éjection latérale.

– Avant de régler la hauteur de coupe si cette opération ne peut pas être effectuée depuis le poste du conducteur.

26) Pendant le travail, toujours maintenir la distance de sécurité par rapport à l'organe de coupe rotatif, qui est donnée par la longueur du guidon.

27) Réduire le régime du moteur avant de l'arrêter. À la fin du travail, fermer l'alimentation du carburant en suivant les instructions fournies par le manuel.

28) ATTENTION – En cas de ruptures ou d'accidents pendant l'utilisation de la machine, arrêter immédiatement le moteur et éloigner la machine afin de ne pas provoquer de dommages supplémentaires; en cas d'accidents avec lésions personnelles ou à des tiers, activer immédiatement les procédures d'urgence les mieux adaptées à la situation en cours et s'adresser à une structure médicale pour la dispense des soins nécessaires. Enlever soigneusement les éventuels débris qui, si ignorés, pourraient causer des dommages ou des lésions aux personnes ou aux animaux.

29) ATTENTION – Le niveau de bruit et de vibrations indiqués par cette notice sont les valeurs maximum d'utilisation de la machine. L'utilisation d'un élément de coupe non équilibré, d'une vitesse de mouvement excessive et

l'absence d'entretien ont une influence significative sur les émissions sonores et les vibrations. Il faut donc adopter des mesures préventives afin d'éliminer tout dommage possible dû à un bruit élevé et aux contraintes issues des vibrations; veiller à l'entretien de la machine, porter un casque anti-bruit, faire des pauses pendant le travail.

## D) ENTRETIEN ET ENTREPOSAGE

1) ATTENTION! – Détacher le câble de la bougie et lire les instructions correspondantes avant toute intervention de nettoyage ou d'entretien. Porter des vêtements appropriés et des gants de travail dans toutes les situations entraînant un risque pour les mains.

2) ATTENTION! Ne jamais utiliser la machine si certaines de ses pièces sont usées ou endommagées. Les pièces défectueuses ou détériorées doivent être remplacées et ne doivent jamais être réparées. Utiliser les pièces de rechange originales uniquement: l'utilisation de pièces de rechange non originales et/ou montées de manière incorrecte compromet la sécurité de la machine, peut provoquer des accidents ou des lésions personnelles et dégage le constructeur de toute obligation ou responsabilité.

3) Toutes les interventions de réglage et d'entretien qui ne sont pas décrites dans ce manuel doivent être exécutées par le revendeur ou un centre spécialisé disposant des connaissances et des équipements nécessaires pour que le travail soit exécuté correctement, en maintenant le niveau de sécurité de la machine d'origine. Les opérations exécutées dans des structures inadéquates ou par des personnes non qualifiées entraînent la caducité de toute forme de garantie que ce soit et de toute obligation ou responsabilité du fabricant.

4) Après chaque utilisation, débrancher le câble de la bougie et contrôler les éventuels dommages.

5) Maintenir tous les écrous et les vis serrés afin d'assurer toujours des conditions de fonctionnement sûres. Un entretien régulier est essentiel pour la sécurité et le maintien du niveau de performances.

6) Contrôler régulièrement que les vis de l'organe de coupe soient bien serrées.

7) Porter des gants de travail pour manipuler l'organe de coupe, pour le démonter ou le remonter.

8) Faire attention à l'équilibrage de l'organe de coupe quand il est affûté. Toutes les opérations concernant l'organe de coupe (démontage, affûtage, équilibrage, remontage et/ou remplacement) sont des travaux compliqués qui demandent une compétence spécifique outre à l'utilisation d'équipements spéciaux; pour des raisons de sécurité, il faut donc toujours les faire exécuter dans un centre spécialisé.

9) Pendant les opérations de réglage de la machine, faire attention afin d'éviter de se coincer les doigts entre l'organe de coupe en mouvement et les parties fixes de la machine.

10) Ne pas toucher l'organe de coupe avant que le câble de la bougie ne soit débranché et que l'organe de coupe ne soit complètement à l'arrêt. Pendant les interventions sur l'organe de coupe, faire attention car l'organe de coupe peut pivoter, même si le câble de la bougie est débranché.

11) Contrôler à intervalles réguliers la protection d'éjection latérale ou la protection d'éjection arrière et le bac de ramassage. Les remplacer si endommagés.

12) Remplacer les étiquettes indiquant les instructions ou les avertissements, si endommagées.

13) Placer la machine dans un lieu inaccessible aux enfants.

14) Ne pas entreposer la machine avec du carburant dans

le réservoir dans un endroit où les vapeurs d'essence pourraient atteindre une flamme, une étincelle ou une forte source de chaleur.

15) Laisser refroidir le moteur avant de ranger la machine à un endroit quelconque.

16) Pour réduire le risque d'incendie, débarrasser le moteur, le silencieux d'échappement, le compartiment de la batterie et la zone d'entreposage de l'essence des résidus d'herbe, de feuilles ou d'excès de graisse. Toujours vider le bac de ramassage et ne pas laisser de récipients avec l'herbe coupée à l'intérieur d'un local.

16) Pour réduire le risque d'incendie, contrôler régulièrement la présence de pertes d'huile et/ou de carburant.

18) Si le réservoir doit être vidangé, effectuer cette opération en plein air et lorsque le moteur est froid.

## E) TRANSPORT ET MANUTENTION

1) À chaque fois qu'il est nécessaire de déplacer, soulever, transporter ou incliner la machine, il faut:

- Porter des gants de travail robustes.
- Prendre la machine par des points qui offrent une prise sûre, en tenant compte du poids et de sa répartition.
- Employer un nombre de personnes adapté au poids de la machine et aux caractéristiques du moyen de transport ou du lieu où la machine doit être placée ou retirée.
- S'assurer que la manutention de la machine ne produit pas de fuites d'essence ou ne provoque pas de dommages ou de lésions.

2) Pendant le transport, bien attacher la machine par des cordes ou des chaînes.

## F) PROTECTION DE L'ENVIRONNEMENT

La protection de l'environnement doit être un aspect important et prioritaire dans l'utilisation de la machine, au profit de la société civile et de l'environnement dans lequel nous vivons. Éviter de déranger le voisinage.

- Suivre scrupuleusement les normes locales pour l'élimination des emballages, des huiles, de l'essence, des pièces détériorées ou de tout élément ayant un effet important sur l'environnement; ces déchets ne doivent pas être jetés à la poubelle, mais doivent être séparés et confiés aux centres de collecte prévus, qui procéderont au recyclage des matériaux.
- Suivre scrupuleusement les normes locales pour l'élimination des déchets après la coupe.
- Au moment de la mise hors service, ne pas abandonner la machine dans la nature, mais contacter un centre de collecte, selon les normes locales en vigueur.

## CONNAÎTRE LA MACHINE

### DESCRIPTION DE LA MACHINE ET CHAMP D'APPLICATION

Cette machine est un équipement de jardinage et plus précisément une tondeuse à gazon à conducteur à pied.

La machine est composée pour l'essentiel d'un moteur actionnant un organe de coupe contenu dans un carter, équipé de roues et d'un guidon.

Le conducteur est en mesure de conduire la machine et d'actionner les commandes principales en se tenant tou-

jours derrière le guidon et donc à distance de sécurité de l'organe de coupe rotatif. Si l'opérateur s'éloigne de la machine, le moteur et l'organe de coupe s'arrêtent dans les secondes qui suivent.

### Usage prévu

Cette machine a été conçue et construite pour couper (et ramasser) l'herbe dans les jardins et zones d'herbe d'une surface appropriée à la capacité de coupe, effectuée en présence d'un conducteur à pied.

Des équipements ou des dispositifs particuliers peuvent permettre d'éviter le ramassage de l'herbe coupée ou produire un effet "mulching" avec dépôt de l'herbe coupée sur le terrain.

Cette machine peut:

- couper l'herbe et la rassembler dans le bac de ramassage;
- couper l'herbe et l'éjecter au sol par l'arrière;
- couper l'herbe, la broyer et la déposer au sol (effet "mulching");
- couper l'herbe et l'éjecter latéralement (pour les machines qui le prévoient).

### Usage impropre

Tout usage autre que ceux cités ci-dessus peut se révéler dangereux et nuire aux personnes et/ou aux choses. Font partie de l'usage impropre (à titre d'exemple, mais pas seulement):

- Transporter sur la machine des personnes, des enfants ou des animaux.
- Se faire transporter par la machine.
- Utiliser la machine pour remorquer ou pousser des charges.
- Utiliser la machine pour ramasser des feuilles ou des débris.
- Utiliser la machine pour régulariser les haies ou pour couper la végétation non herbeuse.
- Utiliser la machine à plusieurs.
- Actionner l'organe rotatif sur des sections non herbeuses.

### Typologie d'utilisateur

Cette machine est destinée à être utilisée par des particuliers, à savoir des opérateurs non professionnels. Cette machine est destinée à un «usage amateur».

### PLAQUE D'IDENTIFICATION ET COMPOSANTS DE LA MACHINE (voir figures aux pages ii)

1. Niveau de puissance acoustique
2. Marque de conformité CE
3. Année de fabrication
4. Type de tondeuse
5. Numéro de série
6. Nom et adresse du fabricant
7. Code article
8. Puissance nominale et vitesse du moteur au régime maximal d'utilisation
9. Masse de la machine avec réservoir vide en kg.

11. Carter
12. Moteur

13. Organe de coupe
14. Protection d'éjection arrière
- 14a. Défecteur d'éjection latérale (si prévu)
- 14b. Protection d'éjection latérale (si prévue)
15. Bac de ramassage
16. Guidon
17. Accélérateur (si prévu)
18. Levier frein moteur / organe de coupe
19. Levier d'embrayage de la traction (si prévu)
20. Variateur de vitesse (si prévu)

Immédiatement après l'achat de la machine, écrire les numéros d'identification (3, 4 et 5) dans les espaces prévus à la dernière page du manuel.

## DESCRIPTION DES SYMBOLES INDIQUÉS SUR LES COMMANDES (où prévus)

21. Lent
22. Rapide
23. Starter
24. Arrêt moteur
25. Traction embrayée
26. Repos
27. Démarrage moteur
36. Indicateur contenu bac de ramassage:  
levé (a) = vide / abaissé (b) = plein

**PRESCRIPTIONS DE SÉCURITÉ** - Il faut utiliser la tondeuse avec prudence. Dans ce but, des pictogrammes destinés à vous rappeler les principales précautions d'utilisation ont été placés sur la machine. Leur signification est expliquée ci-après. Nous vous recommandons également de lire attentivement les consignes de sécurité données au chapitre prévu du présent manuel.

Remplacer les étiquettes endommagées ou illisibles.

41. Attention: Lire le manuel d'instructions avant d'utiliser la machine.
42. Risque de projection. Tenir les personnes à l'extérieur de la zone de travail pendant l'utilisation.
43. Risque de coupures. Organe de coupe en mouvement. Ne pas introduire les mains et les pieds à l'intérieur du siège de l'organe de coupe. Enlever le capuchon de la bougie et lire les instructions avant toute opération d'entretien ou de réparation.
44. Risque de coupures. Organe de coupe. Ne pas introduire les mains et les pieds à l'intérieur du siège de l'organe de coupe.

## MODE D'EMPLOI

Pour le moteur et la batterie (si prévue), lire attentivement le manuel d'utilisation correspondants.

**REMARQUE** - Le rapport entre les références contenues dans le texte et les figures correspondantes (situées aux pages iii e suivantes) est indiqué par le numéro précédant chaque paragraphe.

### 1. TERMINER LE MONTAGE

**REMARQUE** La machine peut être fournie avec certains composants déjà montés.

**ATTENTION!** Le déballage de la machine et l'achèvement du montage doivent être effectués sur une surface plane et solide, avec un espace suffisant pour la manutention de la machine et des emballages, en utilisant toujours les outils appropriés. Les emballages doivent être éliminés selon les dispositions locales en vigueur.

#### 1.1a Assemblage du manche

#### 1.1b Réglage du guidon

**△ Exécuter cette opération quand l'organe de coupe est à l'arrêt.**

#### 1.2 Assemblage du bac de ramassage

Le bac de ramassage retourné, accrocher tous les profils en plastique (21) au cadre (22) à l'aide d'un tournevis (voir figure).

#### 1.3 Connexion batterie

- **Modèles avec démarrage électrique à bouton**  
Insérer la batterie dans le compartiment situé sur le moteur prévu à cet effet (par. 3.2b, "III - "IV").  
Sur certains modèles, il existe un moteur avec une batterie intégrée non amovible (par. 3.2b, « V »).

Pour plus d'informations sur le moteur, suivre les indications du manuel du moteur.

## 2. DESCRIPTION DES COMMANDES

**REMARQUE** La signification des symboles indiqués sur les commandes est expliquée aux pages précédentes.

#### 2.1 Levier frein moteur / organe de coupe

Le frein de l'organe de coupe est commandé par le levier (1), qui devra être maintenu contre le guidon pour le démarrage et pendant le fonctionnement de la tondeuse. Le moteur s'arrête quand le levier est relâché



CPO (contrôle de présence de l'opérateur) Déverrouillage du levier : arrêt du moteur.

#### 2.2 Levier embrayage traction (si présent)

Pour les modèles avec traction, la tondeuse avance en poussant le levier (1) contre le guidon. La tondeuse s'arrête quand on relâche le levier. Le démarrage du moteur doit toujours se faire quand la traction n'est pas embrayée.




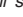

Activation de la transmission.

**ATTENTION!** Pour éviter d'endommager la transmission, éviter de tirer la machine vers l'arrière quand la transmission est embrayée.

#### 2.3 Commande variateur de vitesse (si prévue)

Sur les modèles avec traction, le variateur de vitesse (si prévu) permet de régler la vitesse d'avancement. Le réglage se fait en déplaçant le levier (1) selon les instructions indiquées à proximité du levier.

**IMPORTANT** Pour passer d'une vitesse à l'autre, il faut que le moteur soit en marche et que la traction soit embrayée. Ne pas toucher la commande du variateur quand le moteur est à l'arrêt. Cette opération pourrait endommager le variateur.

**REMARQUE** Si la machine n'avance pas avec la commande en position «», il suffit de mettre le levier sur «» et de suite après de le remettre sur «».

## 2.4 Réglage de la hauteur de coupe

### • Type "I"

Le réglage de la hauteur de coupe se fait au moyen du levier prévu à cet effet (1).

EXÉCUTER CETTE OPÉRATION LORSQUE L'ORGANE DE COUPE EST À L'ARRÊT

### • Type "II"

Le réglage de la hauteur de coupe se fait en appuyant sur le bouton (1) et en soulevant ou en baissant le châssis, à l'aide de la poignée (2), jusqu'à la position souhaitée.

EXÉCUTER CETTE OPÉRATION LORSQUE L'ORGANE DE COUPE EST À L'ARRÊT.

## 3. COUPER L'HERBE

**REMARQUE** Cette machine permet de couper la pelouse de différents façons; il est recommandé, avant de commencer le travail, de préparer la machine selon la coupe que l'on souhaite réaliser.

EFFECTUER L'OPÉRATION À MOTEUR ÉTEINT.

### 3.1a Préparation pour la coupe et le ramassage de l'herbe dans le sac de ramassage:

– Soulever la protection d'éjection arrière (1) et bien accrocher le bac de ramassage (2), comme indiqué sur la figure.

### 3.1b Préparation pour la coupe et l'éjection postérieure de l'herbe au sol:

– Enlever le bac de ramassage et vérifier que la protection d'éjection arrière (1) reste abaissée de manière stable.

– Pour les modèles avec éjection latérale : s'assurer que la protection d'éjection latérale (4) soit abaissée et bloquée par le levier de sécurité (3).

### 3.1c Préparation pour la coupe et le broyage de l'herbe (fonction «mulching» – si prévue):

– Pour les modèles avec éjection latérale : s'assurer que la protection d'éjection latérale (4) soit abaissée et bloquée par le levier de sécurité (3).

– Soulever la protection d'éjection postérieure (1) et introduire le bouchon déflecteur (5) dans l'ouverture d'éjection en le tenant légèrement incliné vers la droite, puis le fixer en introduisant les deux axes (6) dans les trous prévus jusqu'à clipser le cran d'attache (7).

Pour enlever le bouchon déflecteur (5), soulever la protection d'éjection arrière (1) et appuyer au milieu pour décrocher le cran (7).

### 3.1d Préparation pour la coupe et l'éjection latérale de l'herbe (si prévue)

– Soulever la protection d'éjection postérieure (1) et introduire le bouchon déflecteur (5) dans l'ouverture d'éjection en le tenant légèrement incliné vers la droite, puis le fixer en introduisant les deux axes (6) dans les trous prévus jusqu'à clipser le cran d'attache (7).

- Pousser légèrement le levier de sécurité (3) et soulever la protection d'éjection latérale (4).
- Insérer le déflecteur d'éjection latérale (8) comme indiqué sur la figure.
- Refermer la protection d'éjection latérale (4) de sorte que le déflecteur d'éjection latérale (8) soit bloqué.

Pour retirer le déflecteur d'éjection latérale :

– Pousser légèrement le levier de sécurité (3) et soulever la protection d'éjection latérale (4).

– Décrocher le déflecteur d'éjection latérale (8).

Pour retirer le bouchon déflecteur :

– Soulever la protection d'éjection arrière (1).

– Appuyer au milieu pour décrocher le cran (7).

## 3.2 Démarrage du moteur

### 3.2a

#### • Modèles avec démarrage manuel ("I")

Tirer le levier du frein de l'organe de coupe (1) contre le guidon et donner un coup décisif à la poignée du câble de démarrage (2).

### 3.2b

#### • Modèles avec démarrage électrique à bouton ("III - "IV" - "V")

– Insérer la batterie dans le compartiment situé sur le moteur prévu à cet effet (4, "III - "IV"); (suivre les instructions figurant dans le manuel d'utilisation du moteur).

Sur certains modèles, il existe un moteur avec une batterie intégrée non amovible (« V »).

– Insérer la clé à fond (si présente) (6).

– Tirer le levier du frein moteur / organe de coupe contre le guidon (1).

Dans les moteurs « V », l'indicateur d'état de charge de la batterie (5) s'allume ou clignote pendant 5 secondes pour signaler :

- Indicateur allumé = la batterie est suffisamment chargée
- Indicateur clignotant = la batterie est presque déchargée
- Indicateur éteint = la batterie est presque entièrement déchargée. Suivre les consignes du Manuel d'instructions du moteur pour la recharge d'urgence via un chargeur USB externe (non fourni avec la machine).

**REMARQUE** Le levier frein moteur / organe de coupe doit être maintenu embrayé pour éviter l'arrêt du moteur.

– Appuyer sur le bouton de démarrage et le maintenir appuyé jusqu'au démarrage du moteur (7).

Dans les moteurs « V », l'indicateur d'état de charge de la batterie (5) s'éteint.

Pour plus d'informations sur le moteur, suivre les indications du manuel du moteur.

## 3.3 Couper la pelouse

La pelouse aura un meilleur aspect si les coupes sont toujours effectuées à la même hauteur, et alternativement dans les deux sens.

Lorsque le bac de ramassage est trop plein, le ramassage de l'herbe n'est plus efficace et le bruit de la tondeuse change.

Pour enlever et vider le bac :

- arrêter le moteur et attendre l'arrêt de l'organe de coupe.
- Soulever la protection d'éjection arrière, prendre la poignée et retirer le bac de ramassage en le maintenant en position droite.

- **En cas de broyage ou d'éjection arrière de l'herbe:** toujours éviter de couper une hauteur d'herbe importante. Ne jamais enlever plus d'un tiers de la hauteur totale de l'herbe en une seule fois! Adapter la vitesse d'avancement aux conditions de la pelouse et à la quantité d'herbe enlevée.
- **En cas d'éjection latérale (si prévu):** il est conseillé d'effectuer un parcours qui évite d'éjecter l'herbe coupée du côté de la pelouse qui reste à couper.
- **En cas de bac de ramassage avec dispositif indicateur du contenu (si prévu):** pendant la coupe, avec l'organe de coupe en mouvement, l'indicateur reste élevé tant que l'herbe entre dans le bac de ramassage; quand l'indicateur s'abaisse, cela signifie que le bac est plein et qu'il faut le vider.

### Conseils pour l'entretien de la pelouse

Chaque type d'herbe présente des caractéristiques différentes, et peut donc demander différents modes d'entretien de la pelouse; toujours lire les indications des confections des semences sur la hauteur de coupe rapportée aux conditions de croissance de la zone d'intervention.

Il faut prendre en compte que la majeure partie de l'herbe est composée d'une tige et d'une feuille ou plus. Si les feuilles sont coupées dans leur totalité, la pelouse s'abîme et la repousse sera plus difficile.

En règle générale, les indications suivantes sont valables:

- une coupe trop basse provoque des arrachements et des éclaircissements du gazon, en donnant un aspect «à taches»;
- en été, la coupe doit être plus haute pour éviter le dessèchement du terrain;
- ne pas couper l'herbe quand elle est mouillée; cela peut réduire l'efficacité de l'organe de coupe pour l'herbe qui s'y attache et provoquer des amas d'herbe coupée dans le gazon.
- si l'herbe est particulièrement haute, il convient de faire une première tonte à la hauteur maximum permise par la machine, suivie d'une deuxième tonte deux ou trois jours après.

#### 3.4 Fin du travail

Quand l'herbe est coupée, relâcher le levier (1) du frein et débrancher le capuchon de la bougie (2).

#### • Modèles avec démarrage électrique à bouton

Appuyer sur la languette (5) et retirer la clé d'autorisation (4).

Avant d'effectuer tout type d'intervention, ATTENDRE L'ARRÊT DE L'ORGANE DE COUPE.

## 4. ENTRETIEN PÉRIODIQUE

Conserver la tondeuse dans un endroit sec.

**IMPORTANT** Il est indispensable d'effectuer un entretien régulier et soigné, au moins une fois par an, pour maintenir dans le temps les niveaux de sécurité et les performances originales de la machine.

Toutes les opérations de réglage ou d'entretien doivent être effectuées lorsque le moteur est à l'arrêt et le câble de la bougie débranché.


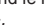
- 1) Porter des gants de travail résistants avant toute intervention de nettoyage, d'entretien ou de réglage de la machine.
- 2) Après chaque coupe, il faut laver la machine soigneusement à l'eau; enlever les débris d'herbes et la boue qui se sont accumulés à l'intérieur du carter, pour éviter qu'en séchant ils ne rendent la prochaine mise en route particulièrement difficile.
- 3) Il est possible que le vernis de la partie interne du carter se détache dans le temps dû à l'action abrasive de l'herbe coupée. Dans ce cas il faut intervenir dans les plus brefs délais en retouchant le vernis avec une peinture antirouille, afin de prévenir la formation de la rouille qui entraînerait la corrosion du métal.
- 4) Au cas où il serait nécessaire d'accéder à la partie inférieure, incliner la machine du côté indiqué par le manuel du moteur uniquement, en observant les instructions correspondantes et en s'assurant de la stabilité de la machine avant d'effectuer toute intervention que ce soit. Sur les modèles qui prévoient l'éjection latérale, il faut enlever le déflecteur d'éjection (s'il est monté - 3.1.d).
- 5) Éviter de verser l'essence sur les pièces en plastique du moteur ou de la machine, pour éviter de les endommager et nettoyer immédiatement toute trace d'essence éventuellement versée. La garantie ne couvre pas les dommages aux pièces en plastique causés par l'essence.
- 6) Pour s'assurer du bon fonctionnement et de la durée de la machine, il est recommandé de remplacer périodiquement l'huile du moteur, selon la périodicité indiquée par le manuel d'utilisation du moteur. La vidange de l'huile peut être effectuée par un centre spécialisé ou en l'aspirant par l'orifice de remplissage à l'aide d'une seringue, en tenant compte qu'il est possible de devoir répéter l'opération plusieurs fois pour s'assurer que le réservoir est complètement vide. **S'assurer d'avoir fait l'appoint du niveau d'huile avant d'utiliser à nouveau la machine.**

#### 4.1 Entretien de l'organe de coupe

Toute intervention sur l'organe de coupe doit être effectuée dans un centre spécialisé, qui dispose des équipements les mieux adaptés.

L'utilisation d'un organe de coupe a été prévu pour cette machine dont le code est indiqué au tableau de la page ix. Étant donné l'évolution du produit, l'organe de coupe cité ci-dessus pourrait être remplacé à l'avenir par un autre organe, ayant des caractéristiques analogues d'interchangeabilité et de sécurité de fonctionnement.

#### 4.2 Réglage du câble du variateur (si prévu)

Ce réglage est nécessaire quand le levier (1) a tendance à ne pas rester en position «». Avec le levier (1) en position «», tourner le tendeur de réglage (2) du câble dans le sens indiqué par la flèche juste ce qu'il est nécessaire afin que le levier reste en position.



**IMPORTANT** *Le réglage doit être effectué quand le moteur est éteint.*

#### 4.3 Recharge de la batterie (si prévue)

• **Modèles avec démarrage électrique à bouton**

Pour les instructions relatives à l'autonomie, la recharge, le stockage et l'entretien de la batterie, suivre les instructions figurant dans le manuel d'utilisation du moteur.

Dans les moteurs (3.2.b - V), la batterie n'a pas besoin d'être rechargée. En cas d'urgence seulement, elle peut être rechargée via un chargeur USB externe (non fourni avec la machine). Suivre les instructions figurant dans le manuel d'utilisation du moteur.

#### 4.4 Lavage interne

Pour laver l'intérieur de la tondeuse:

- brancher le tuyau de l'eau au raccord prévu à cet effet (1);
- porter la hauteur de coupe en position complètement abaissée;
- toujours se tenir derrière le manche de la tondeuse;
- démarrer le moteur.

### 5. STOCKAGE (5.1)

### 6. ÉQUIPEMENTS

**⚠ ATTENTION!** *Pour votre sécurité, il est strictement interdit de monter tout équipement autre que ceux inclus dans la liste suivante, conçus expressément pour ce modèle et pour ce type de machine.*

#### 6.1 «Mulching»

(s'il n'est pas inclus dans la fourniture)

Il broie finement l'herbe coupée et la laisse sur la pelouse au lieu de la collecter dans le bac de ramassage.

### 7. DIAGNOSTIC

Que faire si ...	
Origine du problème	Action corrective
<b>1. La tondeuse à essence ne fonctionne pas.</b>	
Absence d'huile ou d'essence dans le moteur	Contrôler des niveaux d'huile et d'essence
La bougie et le filtre ne sont pas en bon état	Nettoyer la bougie et le filtre qui peuvent être encrassés ou les remplacer
L'essence n'a pas été vidée de la tondeuse à la fin de la saison précédente	Il est possible que le flotteur soit bloqué; penchez la tondeuse du côté du carburateur
<b>2. L'herbe coupée n'est plus collectée dans le bac de ramassage</b>	
L'organe de coupe a subi un choc	Affûter et équilibrer l'organe de coupe ou le remplacer. Vérifier que les ailettes orientent l'herbe vers le bac de ramassage

L'intérieur du carter n'est pas propre	Nettoyer l'intérieur du carter pour faciliter l'évacuation de l'herbe vers le bac de ramassage
<b>3. L'herbe est difficile à couper</b>	
L'organe de coupe n'est pas en bon état	Affûter et équilibrer l'organe de coupe ou le remplacer
<b>4. La machine commence à vibrer de manière anormale</b>	
Pièces endommagées ou desserrées	Arrêter le moteur et débrancher le câble de la bougie. Vérifier les éventuels dommages. Contrôler s'il y a des pièces desserrées et les serrer. Les contrôles, remplacements ou réparations doivent être effectués par un centre spécialisé

En cas de doute ou de problème, veuillez contacter le service après-vente le plus proche ou votre revendeur.



**DICHIARAZIONE CE DI CONFORMITÀ** (Istruzioni Originali)  
(Direttiva Macchine 2006/42/CE, Allegato II, parte A)

1. La Società: ST. S.p.A. – Via del Lavoro, 6 – 31033 Castelfranco Veneto (TV) – Italy  
2. Dichiaro sotto la propria responsabilità, che la macchina:

Tosaerba con conducente a piedi (taglio erba)

- |                         |                                 |
|-------------------------|---------------------------------|
| a) Tipo / Modello Base: | MP1 554 ●●●●                    |
| c) Numero di Serie:     | 22A●●WBH000001 ÷ 99L●●WBH999999 |
| d) Motore::             | a scoppio                       |

3. È conforme alle specifiche delle direttive:

- MD: 2006/42/EC
- OND: 2000/14/EC, ANNEX VI - 2005/88/EC
- e) Notified body N. 0197 – TÜV Rheinland LGA Products GmbH  
Tillystrasse 2, 90431 Nürnberg – Germany
- EMCD: 2014/30/EU
- RoHS II: 2011/65/EU - 2015/863/EU

4. Riferimento alle norme armonizzate::

EN ISO 5395-1:2013 + A1:2018  
EN ISO 5395-2:2013 + A1:2016 + A2:2017  
EN 55012:2007 + A1:2009  
EN ISO 14982:2009  
EN IEC 63000:2018

- |   |          |
|---|----------|
| g) Livello di potenza sonora misurato:  | 98 dB(A) |
| h) Livello di potenza sonora garantito: | 98 dB(A) |
| i) Ampiezza di taglio::                 | 53 cm    |

- n) Persona autorizzata a costituire il Fascicolo Tecnico: ST. S.p.A.  
Via del Lavoro, 6  
31033 Castelfranco Veneto (TV) - Italia

- o) Castelfranco Veneto, 01/10/2022

CEO Stiga Group

Sean Robinson



## UK DECLARATION OF CONFORMITY

(Supply of Machinery (Safety) Regulations 2008, S.I. 2008 No. 1597, Annex II, part A)

1. The company: ST. S.p.A. – Via del Lavoro, 6 – 31033 Castelfranco Veneto (TV) – Italy

2. Hereby declares under its own responsibility that the machine (function):

Pedestrian-controlled lawn mower (grass cutting)

a) Homologation type:	MP1 554 ****
c) Serial number:	22A**WBH000001 ÷ 99L**WBH999999
d) Engine:	petrol

3. Conforms to UK Regulations:

- S.I. 2008/1597 - Supply of Machinery (Safety) Regulations 2008
- S.I. 2001/1701 - Schedule 9 - Noise Emission in the Environment by Equipment for use Outdoors Regulations 2001
  - e) Notified body: N. 0197 – TÜV Rheinland LGA Products GmbH  
Tillystrasse 2, 90431 Nürnberg – Germany
- S.I. 2016/1091 - Electromagnetic Compatibility Regulations 2016
- S.I. 2012/3032 - The Restriction of the Use of Certain Hazardous Substances in Electrical and Electronic Equipment Regulations 2012

4. Reference to harmonised standards:

EN ISO 5395-1:2013 + A1:2018  
EN ISO 5395-2:2013 + A1:2016 + A2:2017  
EN 55012:2007 + A1:2009  
EN ISO 14982:2009  
EN IEC 63000:2018

g) Measured sound power level: 98 dB(A)

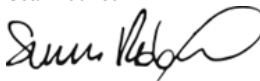
h) Guaranteed sound power level: 98 dB(A)

i) Cutting width: 53 cm

n) Person authorised to compile the technical file: ST. S.p.A.  
Via del Lavoro, 6  
31033 Castelfranco Veneto (TV) - Italia

o) Castelfranco Veneto, 01/10/2022

CEO Stiga Group  
Sean Robinson



UK Importer: STIGA LTD  
Unit 8, Bluewater Estate Plympton,  
Devon, PL7 4JH, England



<p>FR (Traduction de la notice originale)</p> <p>Déclaration CE de Conformité (Directive Machines 2006/42/CE, Annexe II, partie A)</p> <p>1. La Société</p> <p>2. Déclare sous sa propre responsabilité que la machine : Tondeuse à gazon à conducteur a pied / coupeur de gazon</p> <p>a) Type / Modèle de Base c) Série d) Moteur: moteur essence</p> <p>3. Est conforme aux prescriptions des directives :</p> <p>e) Organisme de certification</p> <p>4. Renvoi aux Normes harmonisées</p> <p>g) Niveau de puissance sonore mesuré h) Niveau de puissance sonore garanti</p> <p>i) Largeur de coupe</p> <p>n) Personne habilitée à établir le Dossier Technique : o) Lieu et Date</p>	<p>EN (Translation of the original instruction)</p> <p>EC Declaration of Conformity (Machine Directive 2006/42/EC, Annex II, part A)</p> <p>1. The Company</p> <p>2. Herby declares under its own responsibility that the machine: Pedestrian controlled lawn mower / Grass cutting</p> <p>a) Type / Base Model c) Serial number d) Motor: petrol</p> <p>3. Conforms to directive specifications:</p> <p>e) Certifying body</p> <p>4. Reference to harmonised Standards</p> <p>g) Sound power level measured h) Sound power level guaranteed</p> <p>i) Range of cut</p> <p>n) Person authorised to create the Technical Folder: o) Place and Date</p>	<p>DE (Übersetzung der Originalbetriebsanleitung)</p> <p>EG-Konformitätserklärung (Maschinenrichtlinie 2006/42/EG, Anhang II, Teil A)</p> <p>1. Die Gesellschaft</p> <p>2. Erklärt auf eigene Verantwortung, dass die Maschine: Händgeführter Rasenmäher / Rasenschnitt</p> <p>a) Typ / Basismodell c) Seriennummer d) Motor: Verbrennungsmotor</p> <p>3. Den Anforderungen der folgenden Richtlinien entspricht:</p> <p>e) Zertifizierungsstelle</p> <p>4. Bezugnahme auf die harmonisierten Normen</p> <p>g) Gemessener Schalleistungspegel h) Garantierter Schalleistungspegel</p> <p>i) Schnittbreite</p> <p>n) Zur Verfassung der technischen Unterlagen befugte Person: o) Ort und Datum</p>
<p>NL (Vertaling van de oorspronkelijke gebruiksaanwijzing)</p> <p>EG-verklaring van overeenstemming (Richtlijn Machines 2006/42/CE, Bijlage II, deel A)</p> <p>1. Het bedrijf</p> <p>2. Verklaart onder zijn eigen verantwoordelijkheid dat de machine: Lopend bediende grasmaaier / grasmaaier</p> <p>a) Type / Basismodel c) Serienummer d) Motor: benzienemotor</p> <p>3. Voldoet aan de specificaties van de richtlijnen:</p> <p>e) Certificatie-instituut</p> <p>4. Verwijzing naar de Geharmoniseerde normen</p> <p>g) Gemeten niveau van geluidsvermogen h) Gegarandeerd niveau van geluidsvermogen</p> <p>i) Snijbreedte</p> <p>n) Bevoegd persoon voor het opstellen van het Technisch Dossier o) Plaats en Datum</p>	<p>ES (Traducción del Manual Original)</p> <p>Declaración de Conformidad CE (Directiva Máquinas 2006/42/CE, Anexo II, parte A)</p> <p>1. La Empresa</p> <p>2. Declara bajo su propia responsabilidad que la máquina: Cortadora de pasto con operador de pie / corte a pie</p> <p>a) Tipo / Modelo Base c) Matricula d) Motor: motor de explosión</p> <p>3. Cumple con las especificaciones de las directivas:</p> <p>e) Erite certificador</p> <p>4. Referencia a las Normas armonizadas</p> <p>g) Nivel de potencia sonora medida h) Nivel de potencia sonora garantizado</p> <p>i) Amplitud de corte</p> <p>n) Persona autorizada a realizar el Manual Técnico: o) Lugar y Fecha</p>	<p>PT (Tradução do manual original)</p> <p>Declaração CE de Conformidade (Diretiva de Máquinas 2006/42/CE, Anexo II, parte A)</p> <p>1. A Empresa</p> <p>2. Declara sob a própria responsabilidade que a máquina: Corta-relvas para operador a pé / corte de relva</p> <p>a) Tipo / Modelo Base c) Matrícula d) Motor: motor a explosão</p> <p>3. É conforme às especificações das diretivas:</p> <p>e) Órgão certificador</p> <p>4. Referência às Normas harmonizadas</p> <p>g) Nível medido de potência sonora h) Nível garantido de potência sonora</p> <p>i) Amplitude de corte</p> <p>n) Pessoa autorizada a elaborar o Caderno Técnico o) Local e Data</p>
<p>EL (Μετάφραση του πρωτότυπου των οδηγιών χρήσης)</p> <p>EK-Δήλωση συμμόρφωσης (Οδηγία Μηχανών 2006/42/CE, Παράρτημα II, μέρος Α)</p> <p>1. Η Εταιρία</p> <p>2. Δηλώνει υπεύθυνα ότι η μηχανή: Χλοοκοπτική μηχανή με όρθιο χειριστή / κοπτή της χλόης</p> <p>a) Τύπος / Βασικό Μοντέλο c) Αριθμός μοντέλου d) Κινητήρας: κινητήρας εσωτερικής ανάφλεξης</p> <p>3. Συμμορφώνεται με τις προδιαγραφές της οδηγίας:</p> <p>e) Οργανισμός πιστοποίησης</p> <p>4. Αναφορά στους Κανονισμούς εναρμόνισης</p> <p>g) Στάθμη μέτρησης ακουστικής ισχύος h) Στάθμη ενγυμμένης ακουστικής ισχύος</p> <p>i) Εύρος κοπής</p> <p>n) Εξουσιοδοτημένο άτομο για την κατάρτιση του Τεχνικού Φυλλοδίου: o) Τόπος και Χρόνος</p>	<p>TR (Orjinal Talimatların Tercümesi)</p> <p>AT Uygunluk Beyanı (2006/42/CE Makine Direktifi, Ek II, bölüm A)</p> <p>1. Şirket</p> <p>2. Şahsi sorumluluğu altında aşağıdaki makinenin: Ayak kumandalı çim biçme makinesi / çim kesimi</p> <p>a) Tip / Standart model c) Sicil numarası d) Motor: patlamalı motor</p> <p>3. Aşağıdaki direktiflerin özelliklerine uygun olduğuna beyan etmektedir:</p> <p>e) Sertifikalandıran kurum</p> <p>4. Harmonize standartlara atf</p> <p>g) Ölçülen ses gücü seviyesi h) Garant edilmiş ses gücü seviyesi</p> <p>i) Kesim genişliği</p> <p>n) Teknik Dosyayı oluşturmaya yetkili kişi: o) Yer ve Tarih</p>	<p>MK (Превод на оригиналните упатства)</p> <p>Декларация за съответност со ЕУ (Директива за машини 2006/42/CE, Анекс II, дел А)</p> <p>1. Компанијата</p> <p>2. изјавува со лична лична одговорност дека следната машина: Тревкоосачка со оператор на нозе / косење трева</p> <p>a) Тип / основен модел в) етикета г) мотор: мотор со согурување</p> <p>3. Усогласно со спецификациите според директивите:</p> <p>д) тело за сертификација е) Референци за усогласени нормативи ж) Акустички притискок з) измерено ниво на звучна моќност и) Ниво на гарантирана звучна моќност н) овластено лице за составување на Техничката брошура o) место и датум</p>
<p>NO (Oversettelse av original bruksanvisning)</p> <p>EF-Samsvarserklæring (Maskindirektiv 2006/42/EF, Vedlegg II, del A)</p> <p>1. Firmaet</p> <p>2. Erklærer på eget ansvar at maskinen: Håndført gressklipper/ gressklipping</p> <p>a) Type / Modell c) Serienummer d) Motor: forbrenningsmotor</p> <p>3. Oppfyller kravene i direktivene:</p> <p>e) Sertifiseringsorgan</p> <p>4. Henvisning til harmoniserte standarder</p> <p>g) Målt lydeffektivitet h) Garantert lydeffektivitet</p> <p>i) Klippebredde</p> <p>n) Person som har fullmakt til å utferdige teknisk dokumentasjon: o) Sted og dato</p>	<p>SV (Översättning av bruksanvisning i original)</p> <p>EG-försäkran om överensstämmelse (Maskindirektiv 2006/42/EG, bilaga II, de la)</p> <p>1. Företaget</p> <p>2. Förklarar på eget ansvar att maskinen: Förarlett gräsklippare / gräsklippning</p> <p>a) Typ / Basmodell c) Serienummer d) Motor: förbränningsmotor</p> <p>3. Överensstämmer med föreskrifterna i direktivet</p> <p>e) Intygsorgan, Anmält organ</p> <p>4. Referens till harmoniserade standarder</p> <p>g) Uppmätt ljudeffektivitet h) Garanterad ljudeffektivitet</p> <p>i) Skärbredd</p> <p>n) Auktoriserad person för upprättandet av den tekniska dokumentationen: o) Ort och datum</p>	<p>DA (Oversættelse af den originale brugsanvisning)</p> <p>EF-øverenstemmelseserklæring (Maskindirektiv 2006/42/EF, bilag II, del A)</p> <p>1. Firmaet</p> <p>2. Erklærer på eget ansvar, at maskinen: Plæneklipper betjent af gående personer / klipping af græsset</p> <p>a) Type / Model c) Serienummer d) Motor: forbrændingsmotor</p> <p>3. Er i overensstemmelse med specifikationerne ifølge direktiverne:</p> <p>e) Certificeringsorgan</p> <p>4. Henvisning til harmoniserede standarder</p> <p>g) Målt lydeffektivniveau h) Garanteret lydeffektivniveau</p> <p>i) Klippebredde</p> <p>n) Person, der har bemyndigelse til at udarbejde det tekniske dossier: o) Sted og dato</p>
<p>FI (Alkuperäisten ohjeiden käännös)</p> <p>EY-VAATIMUSTENMUKAISUUSVAKUUTUS (Koneidirectiivi 2006/42/EY, Liite II, osa A)</p> <p>1. Vriitys</p> <p>2. Vakuuttaa omalla vastuullaan, että kone: Kävelleen ohjattava ruohonleikkuri / ruohonleikkuri</p> <p>a) Tyyppi / Perusmalli c) Sarjanumero d) Moottori: räjähdysmoottori</p> <p>3. On yhdenmukainen seuraavien direktiivien asettamien vaatimusten kanssa:</p> <p>e) Sertifiointiyhtiös</p> <p>4. Viitatus harmonisoiituihin standardeihin</p> <p>g) Mitattu äänitehotaso h) Taattu äänitehotaso</p> <p>i) Leikkuleveys</p> <p>n) Teknisten asiakirjojen laatimiseen valtuutettu henkilö: o) Paikka ja päivämäärä</p>	<p>CS (Překlad původního návodu k používání)</p> <p>ES – Prohlášení o shodě (Směrnice o Strojních zařízeních 2006/42/ES, Příloha II, část A)</p> <p>1. Společnost</p> <p>2. Prohlašuje na vlastní odpovědnost, že stroj: Sekačka se stojící obsluhou / sekačka na trávu</p> <p>a) Typ / Základní model c) Výrobní číslo d) Motor: spalovací motor</p> <p>3. Je ve shodě s naliženými směrnici:</p> <p>e) Certifikační orgán</p> <p>4. Odkazy na Harmonizované normy</p> <p>g) Naměřená úroveň akustického výkonu h) Zaručená úroveň akustického výkonu</p> <p>i) Šířka fezáni</p> <p>n) Osoba autorizovaná pro vytvoření Technického spisu: o) Místo a Datum</p>	<p>PL (Tłumaczenie instrukcji oryginalnej)</p> <p>Deklaracja zgodności WE (Dyrektywa maszynowa 2006/42/WE, Załącznik II, część A)</p> <p>1. Spółka</p> <p>2. Oświadczca na własną odpowiedzialność, że maszyna: Kosiarzka prowadzona przez operatora pieszego / cięcie trawy</p> <p>a) Typ / Model podstawowy c) Numer seryjny d) Silnik: silnik o zapłonie iskrowym</p> <p>3. Spełnia podstawowe wymogi następujących Dyrektyw:</p> <p>e) Jednostka certyfikująca</p> <p>4. Odniesienie do Norm zharmonizowanych</p> <p>g) Zmierzony poziom mocy akustycznej h) Gwarantowany poziom mocy akustycznej</p> <p>i) Szerokość cięcia</p> <p>n) Osoba upoważniona do zredagowania Dokumentacji technicznej: o) Miejsce i data</p>

HU (Eredeti használati utasítás fordítása)	RU (Перевод оригинальных инструкций)	HR (Prijevod originalnih uputa)
<p>EK-megfelelőségi nyilatkozata (2006/42/EK gépirányelv, II. melléklet "A" rész)</p> <p>1. Alulírott Vállalat</p> <p>2. Felelősségének teljes tudatában kijelenti, hogy az alábbi gép:</p> <p>a) Típus / Alaptípus o) Gyártási szám</p> <p>3. Megfelel az alábbi irányelvek előírásainak:</p> <p>e) Tanúsító szerv</p> <p>4. Hivatkozás a harmonizált szabványokra</p> <p>g) Mért zajteljesítmény szint</p> <p>h) Garantált zajteljesítmény szint</p> <p>i) Vágási szélesség</p> <p>n) Műszaki Dosszié szerkesztésére felhatalmazott személy:</p> <p>o) Helye és ideje</p>	<p>Декларация соответствия нормам ЕС (Директива о машинном оборудовании 2006/42/EC, Приложение II, часть А)</p> <p>1. Предприятие</p> <p>2. Заявляет под свою ответственность, что машина:</p> <p>a) Тип / Базовая модель</p> <p>c) Паспорт</p> <p>d) Двигатель: двигатель внутреннего сгорания</p> <p>3. Соответствует требованиям следующих директив:</p> <p>e) Сертифицирующий орган</p> <p>4. Ссылки на гармонизированные нормы</p> <p>g) Измеренный уровень звуковой мощности</p> <p>h) Гарантируемый уровень звуковой мощности</p> <p>i) Амплитуда кошения</p> <p>n) Лицо, уполномоченное на подготовку технической документации:</p> <p>o) Место и дата</p>	<p>EK Izjava o skladnosti (Direktiva 2006/42/EZ o strojevima, dodatak II, dio A)</p> <p>1. Tvrtka:</p> <p>2. pod vlastitom odgovornošću izjavljuje da je stroj:</p> <p>a) Vrsta / Osnovni model</p> <p>c) Matični broj</p> <p>d) Motor: motor s unutarnjim izgaranjem</p> <p>3. skladan s temeljnim zahtjevima direktiva:</p> <p>e) Certifikacijsko tijelo</p> <p>4. Primijenjene su sljedeće harmonizirane norme:</p> <p>a) Izmjerena razina zvučne snage</p> <p>h) Zajamčena razina zvučne snage</p> <p>i) Širina rezanja</p> <p>n) Osoba ovlaštena za pravljenje Tehničke datoteke:</p> <p>o) Mjesto i datum</p>
<p>SL (Prevod izvirnih navodil)</p> <p>ES izjava o skladnosti (Direktiva 2006/42/ES), priloga II, del A)</p> <p>1. Družba</p> <p>2. pod lastno odgovornostjo izjavlja, da je stroj: Kosičnica za stoječega delavca / košnja trave</p> <p>a) Tip / osnovni model</p> <p>c) Serijski številka</p> <p>d) Motor: motor z notranjim izgoranjem</p> <p>3. Skladen je z določili direktiv:</p> <p>e) Ustanova, ki izda potrdilo</p> <p>4. Sklicevanje na usklajene predpise</p> <p>g) Izmerjen nivo zvočne moči</p> <p>h) Zagotovljen nivo zvočne moči</p> <p>i) Obseg košnje</p> <p>n) Oseba, pooblaščen za sestavo tehnične knjžice:</p> <p>o) Kraj in datum</p>	<p>BS (Prijevod originalnih uputa)</p> <p>EZ izjava o skladnosti (Direktiva o mašinama 2006/42/EZ, Prilog II, deo A)</p> <p>1. Firma</p> <p>2. Daje izjavu pod vlastitom odgovornošću da je mašina: Kosičica na garanje / Košenje trave</p> <p>a) Tip / Osnovni model</p> <p>c) Serijski broj</p> <p>d) Motor: motor s unutrašnjim izgaranjem</p> <p>3. skladna s osnovnim zahtjevima direktive:</p> <p>e) Certifikaciono tijelo</p> <p>4. Pozivanje na uskladene norme</p> <p>g) Izmjereni nivo zvučne snage</p> <p>h) Garantovani nivo zvučne snage</p> <p>i) Širina košenja</p> <p>n) Osoba ovlaštena za izradu tehničke brošure:</p> <p>o) Mjesto i datum</p>	<p>SK (Preklad pôvodného návodu na použitie)</p> <p>ES vyhlásenie o zhode (Smernica o Strojných zariadeniach 2006/42/ES, Príloha II, časť A)</p> <p>1. Spoločnosť</p> <p>2. Vyhlasuje na vlastnú zodpovednosť, že stroj: Kosačka so stojacou obsluhou / kosačka na trávu</p> <p>a) Typ / Základný model</p> <p>c) Vyrobné číslo</p> <p>d) Motor: spaľovací motor</p> <p>3. Je v zhode s nariadeniami smernic:</p> <p>e) Certifikačný orgán</p> <p>4. Odkaz na Harmonizované normy</p> <p>g) Nameraná úroveň akustického výkonu</p> <p>h) Zaručená úroveň akustického výkonu</p> <p>i) Šírka kosenia</p> <p>j) Čistý inštalovaný výkon</p> <p>n) Osoba autorizovaná na vytvorenie Technického spisu:</p> <p>o) Miesto a Dátum</p>
<p>RO (Traducerea manualului fabricantului)</p> <p>CE -Declaratie de Conformitate (Directiva Maşini 2006/42/CE, Anexa II, partea A)</p> <p>1. Societatea</p> <p>2. Declară pe propria răspundere că maşina: Maşină de tuns iarba cu conducător pedestru / tăiat iarba</p> <p>a) Tip / Model de bază</p> <p>c) Număr de serie</p> <p>d) Motor: motor cu combustie</p> <p>3. Este în conformitate cu specificaţiile directivelor:</p> <p>e) Organism de certificare</p> <p>4. Referinţă la Standardele armonizate</p> <p>g) Nivel de putere sonoră măsurat</p> <p>h) Nivel de putere sonoră garantat</p> <p>i) Lăţimea de tăiere</p> <p>n) Persoană autorizată să întocmească Dosarul Tehnic</p> <p>o) Locul şi Data</p>	<p>LT (Originalių instrukcijų vertimas)</p> <p>EB atitikties deklaracija (Mašinių direktyva 2006/42/CE, Priedas II, dalis A)</p> <p>1. Bendrovė</p> <p>2. Prisiima atsakomybę, kad įrenginys: Pėsčių operatoriui valdoma vejamoji / Žolės pjovimas</p> <p>a) Tipas / Bazinis Modelis</p> <p>c) Serijos numeris</p> <p>d) Variklis: vidaus degimo variklis</p> <p>3. Atitinka direktyvose pateiktas specifikacijas:</p> <p>e) Sertifikuavimo įstaiga</p> <p>4. Nuoroda į suderintas Normas</p> <p>g) Išmatuotas garso galios lygis</p> <p>h) Užtikrinamas garso galios lygis</p> <p>i) Pjovimo plotis</p> <p>n) Autorizuotas asmuo sudaryti Techninę Dokumentaciją:</p> <p>o) Vieta ir Data</p>	<p>LV (Instrukciju tulkojums no oriģinālvalodas)</p> <p>EK atbilstības deklarācija (Direktīva 2006/42/EK par mašīnām, pielikums II, daļa A)</p> <p>1. Uzņēmums</p> <p>2. Uzņemoties par to pilnu atbildību, paziņo, ka mašina: Pėsčių operatoriui valdoma vejamoji / zāles pļaušana</p> <p>a) Tips / Bāzes modelis</p> <p>c) Sērijas numurs</p> <p>d) Motors: iekšdedzes motors</p> <p>3. Atbilst šādu direktīvu prasībām:</p> <p>e) Sertifikācijas iestāde</p> <p>4. Atsauc uz harmonizētiem standartiem</p> <p>g) Izmērītais skaņas intensitātes līmenis</p> <p>h) Garantētais skaņas intensitātes līmenis</p> <p>i) Pļaušanas platums</p> <p>n) Pilnvarotais darbinieks, kas sagatavoja tehnisko dokumentāciju:</p> <p>o) Vieta un datums</p>
<p>SR (Prevod originalnih uputstva)</p> <p>EC deklaracija o usaglašenosti (Direktiva o mašinama 2006/42/EC, Prilog II, deo A)</p> <p>1. Preduzeće</p> <p>2. Daje izjavu pod vlastitom odgovornošću da je mašina:</p> <p>a) Tip / Osnovni model</p> <p>c) Serijski broj</p> <p>d) Motor: motor s unutrašnjim sagoravanjem</p> <p>3. u skladu s osnovnim zahtjevima direktiva:</p> <p>e) Serifikaciono telo</p> <p>4. Pozivanje na uskladene norme</p> <p>g) Izmereni nivo zvučne snage</p> <p>h) Garantovani nivo zvučne snage</p> <p>i) Širina košenja.....</p> <p>n) Osoba ovlašćena za sastavljanje tehničke brošure</p> <p>o) Mesto i datum</p>	<p>BG (Превод на оригиналните инструкции)</p> <p>EO декларация за съответствие (Директива Машини 2006/42/EO, Приложение II, част А)</p> <p>1. Дружество</p> <p>2. На собствена отговорност декларира, че машината: Косачка с изправен водач / рязане на трева</p> <p>a) Вид / Базисен модел</p> <p>c) Серийен номер</p> <p>d) Motor: motor с вътрешно горене</p> <p>3. Е в съответствие със спецификата на директивите:</p> <p>d) Сертифициращ орган</p> <p>4. Базирано на хармонизираните норми</p> <p>x) Ниво на измерена акустична мощност</p> <p>и) Гарантирано ниво на акустична мощност</p> <p>й) Ширина на косене</p> <p>р) Лице, уполномощено да състави Техническата Документация:</p> <p>o) Място и дата</p>	<p>ET (Alguparase kasutusjuhendi tlõge)</p> <p>EÜ vastavusdeklaratsioon (Masinadirektiiv 2006/42/EÜ, Lisa II, osa A)</p> <p>1. Firma</p> <p>2. Kinnitab omal vastutusel, et masin: Seisva juhiga muruniija / muruniija</p> <p>a) Tüüp / Põhimudel</p> <p>c) Matrikkel</p> <p>d) Motor: Sisepõlemismootor</p> <p>3. Vastab direktiivide nõuetele:</p> <p>e) Kinnitav asutus</p> <p>4. Viide ühtlustatud standarditele</p> <p>g) Mõõdetud helivõimsuse tase</p> <p>h) Garanteeritud helivõimsuse tase</p> <p>i) Lõikelaius</p> <p>n) Tehnilise Lehe autoriseeritud koostaja:</p> <p>o) Koht ja Kuupäev</p>

**IT** • Il contenuto e le immagini del presente manuale d'uso sono stati realizzati per conto di ST. S.p.A. e sono tutelati da diritto d'autore – È vietata ogni riproduzione o alterazione anche parziale non autorizzata del documento.

**BG** • Съдържанието и изображенията в настоящото ръководство са извършени за ST. S.p.A. и са защитени с авторски права – Забранява се всяко неотторизирано възпроизвеждане или промяна, дори и отчасти на документа.

**BS** • Sadržaj i slike iz ovog korisničkog priručnika napravljeni su isključivo za ST. S.p.A. i zaštićeni su autorskim pravima – zabranjena je svaka neovlaštena reprodukcija ili izmjena dokumenta, djelomično ili u potpunosti.

**CS** • Obsah a obrázky v tomto návodu k použití byly zpracovány jménem společnosti ST. S.p.A. a jsou chráněny autorským právem – Reprodukce či nepovolené pozměňování tohoto dokumentu, a to i částečné, je zakázáno.

**DA** • Indhold og illustrationer i denne vejledning er blevet skabt på vegne af ST. S.p.A. og er beskyttet af ophavsret – Enhver gengivelse eller ændring, også delvis, af dokumentet uden autorisation hertil er forbudt.

**DE** • Inhalt und Bilder dieser Bedienungsanleitung wurden im Namen von ST. S.p.A. erstellt und sind urheberrechtlich geschützt – Jede nicht genehmigte Vervielfältigung oder Veränderung, auch auszugsweise, dieses Dokuments ist verboten.

**EL** • Το περιεχόμενο και οι εικόνες στο παρόν εγχειρίδιο χρήσης δημιουργήθηκαν για λογαριασμό της εταιρείας ST. S.p.A. και προστατεύονται από πνευματικά δικαιώματα – Απαγορεύεται οποιαδήποτε αναπαραγωγή ή τροποποίηση, έστω και μερική, του εγχειρίδιου χωρίς έγκριση.

**EN** • The content and images in this User Manual were produced expressly for ST. S.p.A. and are protected by copyright – any unauthorised reproduction or modification to the document, either partially or in full, is prohibited.

**ES** • El contenido y las imágenes del presente manual de uso han sido creados por ST. S.p.A. y están protegidos por los derechos de autor – Se prohíbe toda reproducción o modificación, incluso parcial, no autorizada del documento.

**ET** • Käesoleva kasutusjuhendi sisu ja kujutised on toodetud konkreetselt ettevõttele ST. S.p.A. ja neile rakendub autoriõigusseseadus – dokumendi igasugune osaline või täielik ilma loata reprodutseerimine või muutmine on keelatud.

**FI** • Tämän käyttöoppaan sisältö ja kuvat on valmistettu ST. S.p.A. -yhtiön toimesta ja niitä suojaa tekijänoikeuslaki. – Asiakirjan kaikenlainen kopioiminen tai muuttaminen, osittainkin, on kielletty ilman erityistä lupaa.

**FR** • Le contenu et les images du présent manuel d'utilisation ont été réalisés pour le compte de ST. S.p.A. et sont protégés par un droit d'auteur – Toute reproduction ou modification non autorisée, même partielle, du document, est interdite.

**HR** • Sadržaj i slike u ovom priručniku za uporabu izrađeni su za tvrtku ST. S.p.A. te su obuhvaćeni autorskim pravima – Zabranjuje se neovlašteno umnožavanje ili prilagodba, djelomična ili u cijelosti, ovog dokumenta.

**HU** • Ennek a használati útmutatónak a tartalma és a benne szereplő képek kizárólag a ST. S.p.A. számára készültek és szerzői joggal védettek – tilos a dokumentum bármely részének vagy egészének engedély nélküli sokszorosítása és módosítása.

**LT** • Šio naudotojų vadovo turinys ir paveikslėliai skirti tik „ST. S.p.A.“ ir yra saugomi autorių teisėmis – dokumentą atgaminti ar modifikuoti, visiškai arba iš dalies, yra draudžiami.

**LV** • Šis lietotāja rokasgrāmatas saturs un attēli ir veidoti tikai ST. S.p.A. un ir aizsargāti ar autortiesībām. Jebkāda dokumenta vai tā daļas prettiesiska kopēšana vai pārveide ir stingri aizliegta.

**MK** • Содржината и сликите во Упатството за корисникот се подготвени исклучиво за ST. S.p.A. и се заштитени со авторски права – забрането е секое делумно или целосно неовластено репродуцирање или измена на документот.

**NL** • De inhoud en de afbeeldingen van deze gebruikshandleiding werden gerealiseerd voor rekening van ST. S.p.A. en zijn beschermd door het auteursrecht – Elke niet-geautoriseerde reproductie of wijziging, ook gedeeltelijke, van het document is verboden.

**NO** • Innholdet og bildene i denne brukerveiledningen er utført på oppdrag fra ST. S.p.A. og er beskyttet ved opphavsrett – Enhver gjengivelse eller endring, selv kun delvis, er forbudt.

**PL** • Treść oraz ilustracje zawarte w niniejszej instrukcji obsługi powstały na zlecenie spółki ST. S.p.A. i są chronione prawami autorskimi – Zabrania się wszelkiego kopiowania bądź modyfikowania, także częściowego, niniejszego dokumentu bez uzyskania stosownej zgody.

**PT** • As imagens e os conteúdos contidos no presente Manual do Utilizador foram expressamente criados para uso exclusivo da ST. S.p.A., encontrando-se protegidos por direitos de autor. Qualquer tipo de reprodução ou alteração, parcial ou integral, não autorizadas deste Manual estão expressamente proibidas.

**RO** • Conținutul și imaginile din manualul de utilizare de față au fost realizate în numele ST. S.p.A. și sunt protejate de drepturi de autor – Este interzisă orice reproducere sau modificare chiar și parțială neautorizată a documentului.

**RU** • Тесты и изображения, содержащиеся в настоящем руководстве, были созданы в интересах ST. S.p.A. и защищены авторскими правами – Любое несанкционированное воспроизведение или изменение документа запрещено.

**SK** • Obsah a obrázky v tomto návode na používanie boli spracované menom spoločnosti ST. S.p.A. a sú chránené autorským právom – Reprodukcie či nepovolené pozměňovanie tohto dokumentu, a to aj čiastočné, je zakázané.


**SL** • Vsebine in slike v tem uporabniškem priručniku so izdelane za podjetje ST. S.p.A. in so zaščitene z avtorskimi pravicami – vsakršno nepooblaščenno razmnoževanje ali spreminjanje dokumenta, v celoti ali delno, je prepovedano.

**SR** • Sadržaj i slike ovog priručnika za upotrebu su napravljeni u ime ST. S.p.A. i zaštićeni su autorskim pravima – Zabranjena je svaka potpuna ili delimična reprodukcija ili izmena dokumenta bez odobrenja.

**SV** • Innehållet och bilderna i denna användarhandbok har framställts för ST. S.p.A. och skyddas av upphovsrätt – all form av reproduktion eller ändring, även partiell, som inte auktoriserats är förbjuden.

**TR** • Bu Kullanıcı Kilavuzundaki içerik ve resimler açığıca ST. S.p.A. için üretilmiştir ve telif hakkı ile korunmaktadır – dokümanın izinsiz olarak tamamen ya da kısmen herhangi bir şekilde çoğaltılması ya da dağıtılması yasaktır.



.....	 <b>LWA</b>  <b>dB</b>
Type: .....	
Art.N ..... ..... -s/n .....	



**FR**

Cet appareil,  
ses accessoires,  
piles et cordons  
se recyclent

À DÉPOSER  
EN MAGASIN  
OU  
À DÉPOSER  
EN DÉCHÈTERIE

Points de collecte sur [www.quefairedemesdechets.fr](http://www.quefairedemesdechets.fr)  
Privilégiez la réparation ou le don de votre appareil !



**FR**

**ST. S.p.A.**

Via del Lavoro, 6

31033 Castelfranco Veneto (TV) ITALY

**STIGA LTD (UK Importer)**

Unit 8, Bluewater Estate Plympton,  
Devon, PL7 4JH, England