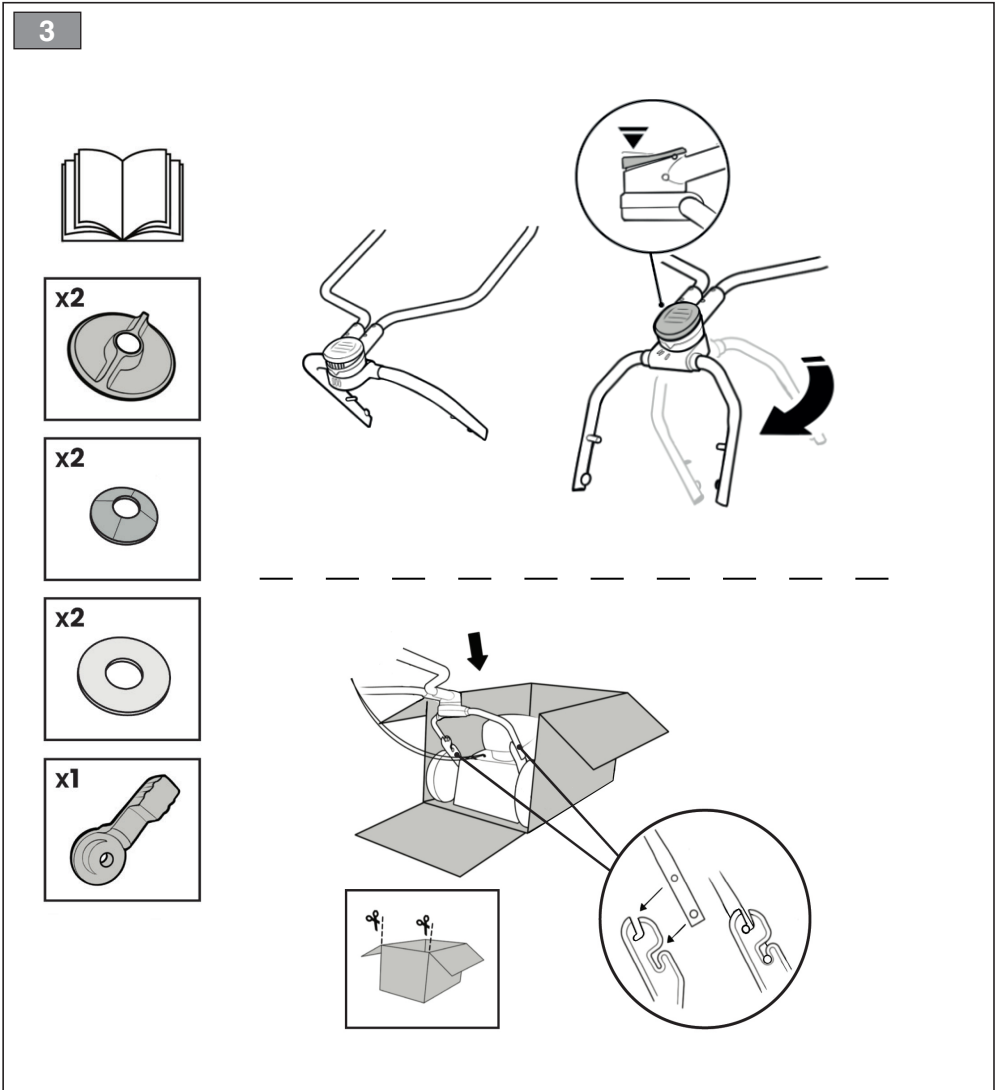
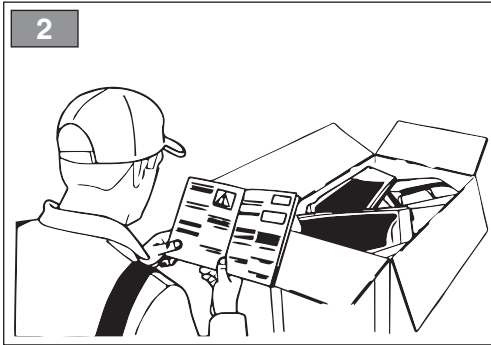
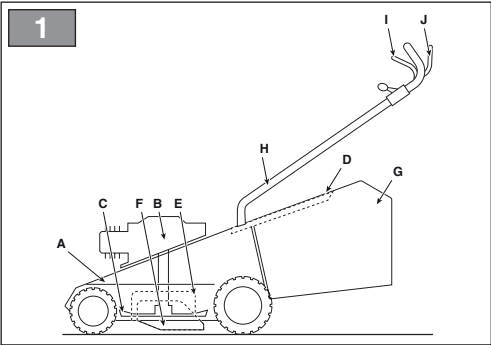


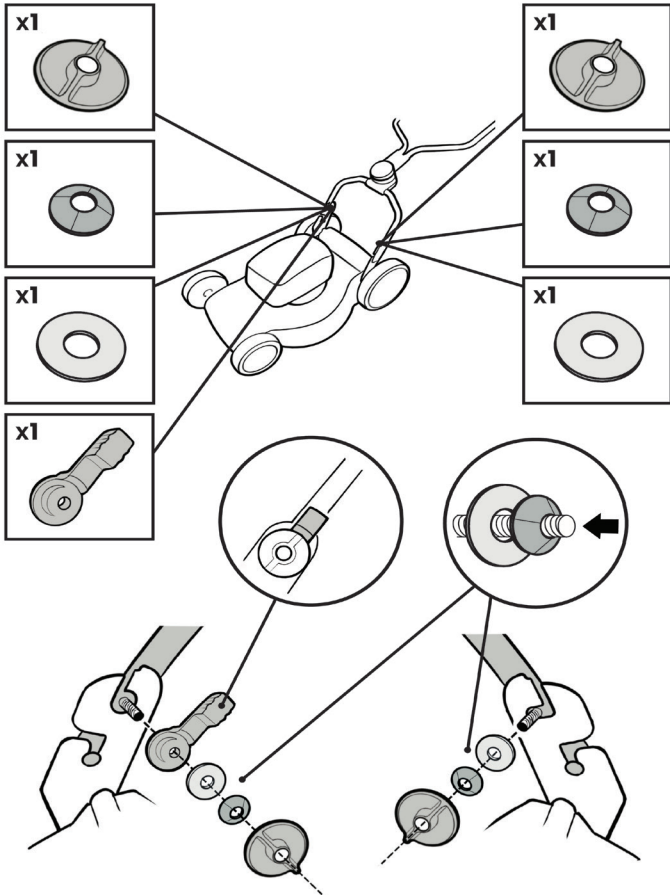
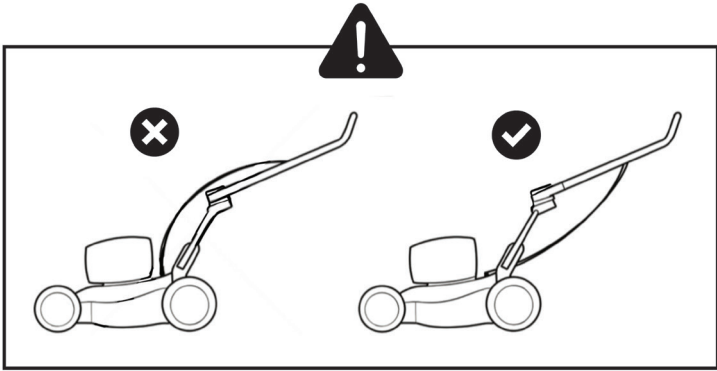
## MP1 554 Series

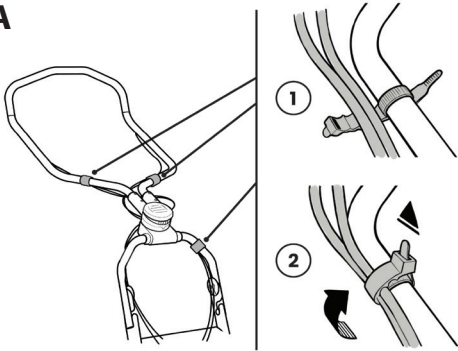
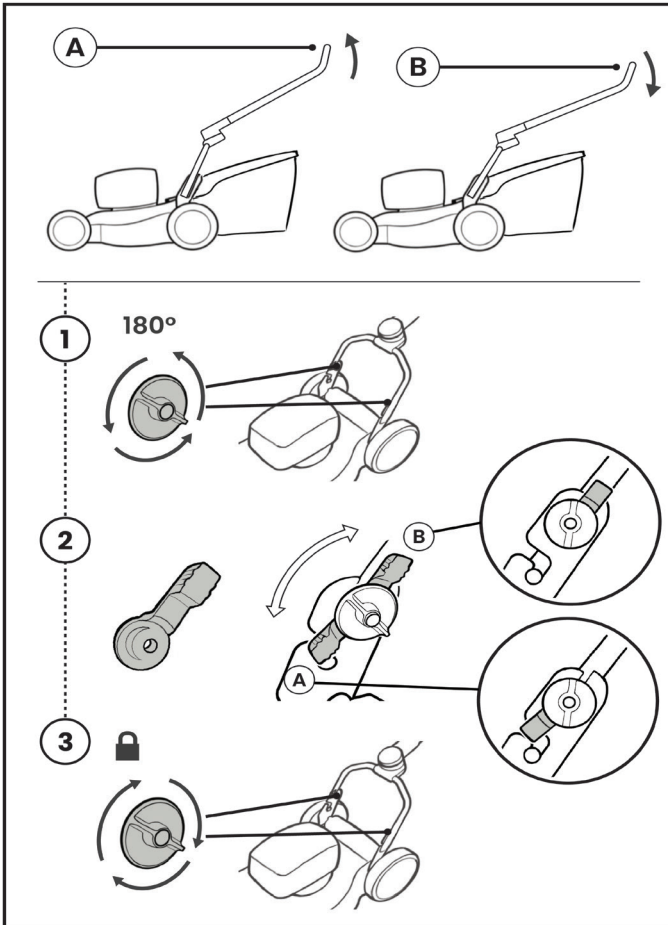
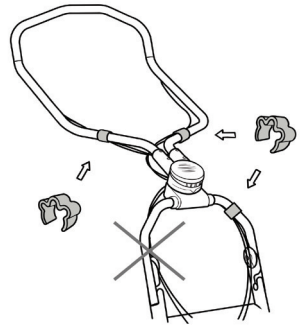


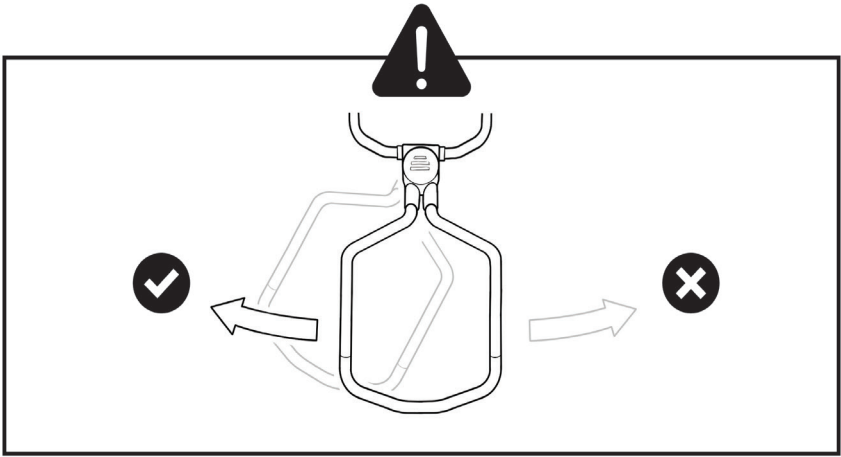
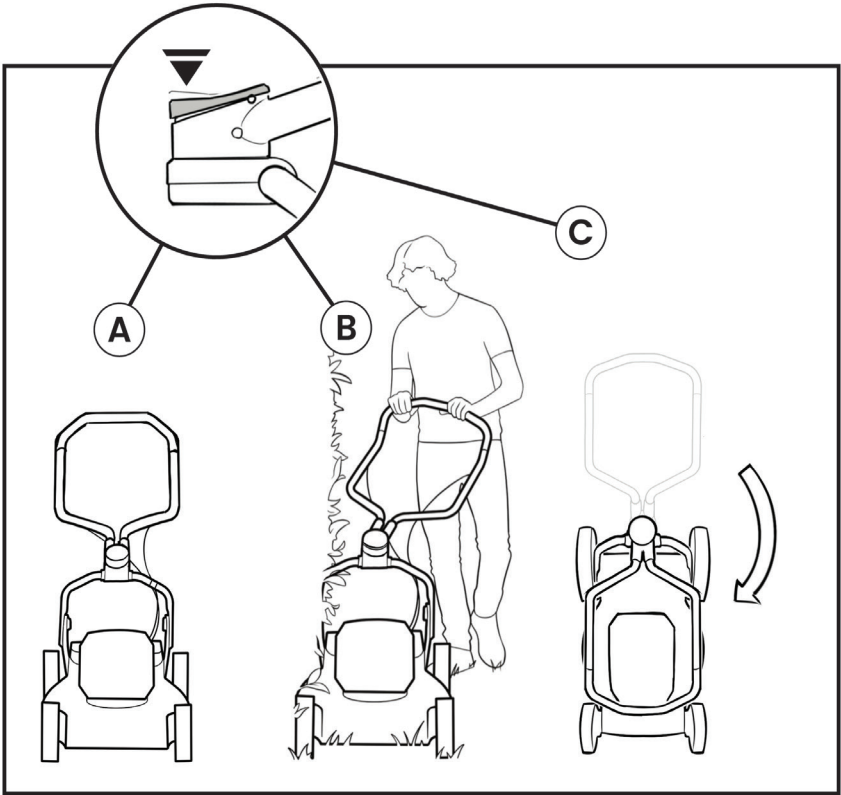
- IT** Tosaerba con conducente a piedi - MANUALE DI ISTRUZIONI  
ATTENZIONE: prima di usare la macchina, leggere attentamente il presente libretto.
- BG** Косачка с изправен водач - УПЪТВАНЕ ЗА УПОТРЕБА  
ВНИМАНИЕ: преди да използвате машината прочетете внимателно настоящата книжка.
- BS** Kosilica na guranje - UPUTSTVO ZA UPOTREBU  
PAŽNJA: prije nego što koristite ovu mašinu, pažljivo pročitajte priručnik s uputama.
- CS** Sekačka se stojící obsluhou - NÁVOD K POUŽITÍ  
UPOZORNĚNÍ: před použitím stroje si pozorně přečtete tento návod k použití.
- DA** Plæneklipper betjent af gående personer - BRUGSANVISNING  
ADVARSEL: læs instruktionsbogen omhyggeligt igennem, før du tager denne maskine i brug.
- DE** Handgeführter Rasenmäher - GEBRAUCHSANWEISUNG  
ACHTUNG: vor inbetriebnahme des geräts die gebrauchsanleitung aufmerksam lesen.
- EL** Χλοοκοπτική μηχανή με όρθιο χειριστή - ΟΔΗΓΙΕΣ ΧΡΗΣΗΣ  
ΠΡΟΣΟΧΗ: πριν χρησιμοποιήσετε το μηχάνημα, διαβάστε προσεκτικά το παρόν εγχειρίδιο.
- EN** Pedestrian controlled lawnmower - OPERATOR'S MANUAL  
WARNING: read thoroughly the instruction booklet before using the machine.
- ES** Cortadora de pasto con operador de pie - MANUAL DE INSTRUCCIONES  
ATENCIÓN: antes de utilizar la máquina, leer atentamente el presente manual.
- ET** Seisva juhiga muruniitja - KASUTUSJUHEND  
TÄHELEPANU: enne masina kasutamist lugeda tähelepanelikult antud kasutusjuhendit.
- FI** Kävelen ohjattava ruohonleikkuri - KÄYTTÖOHJEET  
VAROITUS: lue käyttöopas huolellisesti ennen koneen käyttöä.
- FR** Tondeuse à gazon à conducteur à pied - MANUEL D'UTILISATION  
ATTENTION: lire attentivement le manuel avant d'utiliser cette machine.
- HR** Ručno upravljana kosilica trave - PRIRUČNIK ZA UPORABU  
POZOR: prije uporabe stroja, pažljivo pročitajte ovaj priručnik.
- HU** Gyalogvezetésű fűnyírógép - HASZNÁLATI UTASÍTÁS  
FIGYELEM! a gép használatá előtt olvassa el figyelmesen a jelen kézikönyvet.
- LT** Pėsčio operatoriaus valdoma vejarpjovė - NAUDOJIMO INSTRUKCIJOS  
DĖMESIO: prieš naudojant įrenginį, atidžiai perskaityti šį naudotojo vadovą.
- LV** No aizmugures ejot vadāma zāliena plaujmašina  
LIETOŠANAS INSTRUKCIJA - UZMANĪBU: pirms aparāta lietošanas rūpīgi izlasiet doto instrukciju.
- MK** Тревокосачна со оператор на носе - УПАТСТВА ЗА УПОТРЕБА  
ВНИМАНИЕ: прочитайте го внимателно ова упатство пред да ја користите машината.
- NL** Lopend bediende grasmaaier - GEBRUIKERSHANDLEIDING  
LET OP: vooraleer de machine te gebruiken, dient men deze handleiding aandachtig te lezen.
- NO** Håndført gressklipper - INSTRUKSJONSBOK  
ADVARSEL: les denne bruksanvisningen nøye før du bruker maskinen.
- PL** Kosiarka prowadzona przez operatora pieszego  
INSTRUKCJE OBSŁUGI - OSTRZEŻENIE: przed użyciem maszyny, należy uważnie przeczytać niniejszą instrukcję.
- PT** Corta-relvas para operador apeedo - MANUAL DE INSTRUÇÕES  
ATENÇÃO: antes de usar a máquina, leia atentamente o presente manual.
- RO** Maşină de tuns iarba cu conducător pedestru  
MANUAL DE INSTRUCȚIUNI - ATENȚIE: înainte de a utiliza maşina, citiți cu atenție manualul de față.
- RU** Газонокосилка с пешеходным управлением  
РУКОВОДСТВО ПО ЭКСПЛУАТАЦИИ - ВНИМАНИЕ: прежде чем пользоваться оборудованием, внимательно прочтите это руководство по эксплуатации.
- SK** Kosačka so stojacou obsluhou - NÁVOD NA POUŽITIE  
UPOZORNENIE: pred použitím stroja si pozorne prečítajte tento návod.
- SL** Kosilnica za stoječega delavca - PRIROČNIK ZA UPORABO  
POZOR: preden uporabite stroj, pazljivo preberite priručnik z navodili.
- SR** Kosačica na guranje - PRIRUČNIK SA UPUTSTVIMA  
PAŽNJA: pre korišćenja mašine pažljivo pročitati ovaj priručnik.
- SV** Förlädd gräsklippare - BRUKSANVISNING  
VARNING: läs igenom hela detta häfte innan du använder maskinen.
- TR** Ayak kumandalı çim biçme makinesi - KULLANIM KILAVUZU  
DİKKAT: makineyi kullanmadan önce talimatlar içeren kilavuzu dikkate okuyun.

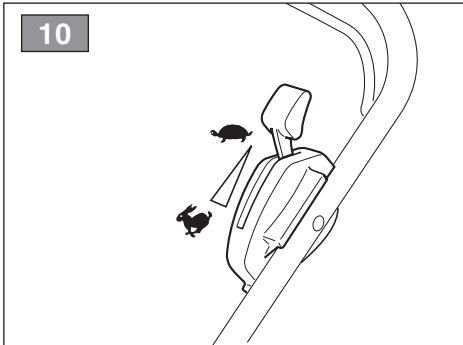
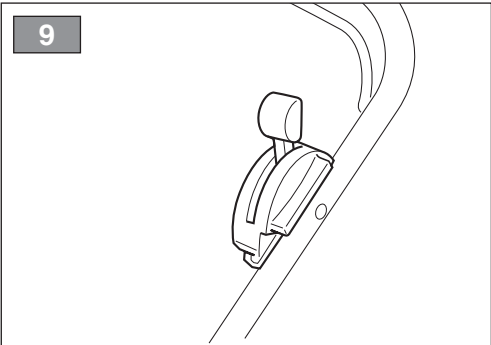
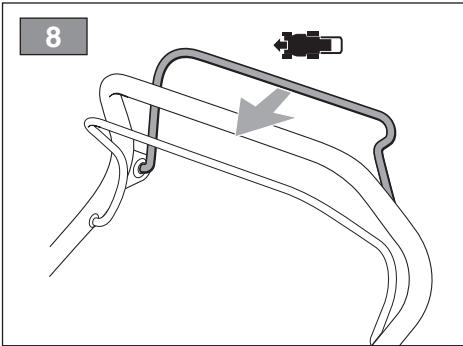
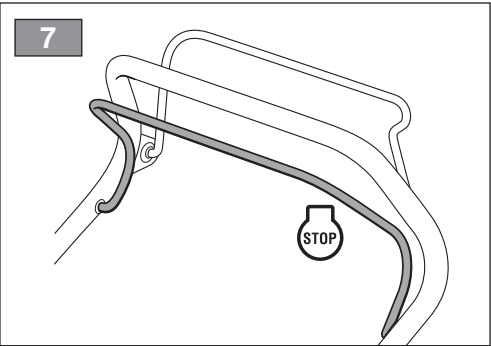
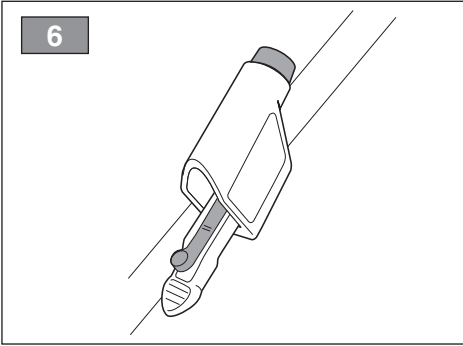
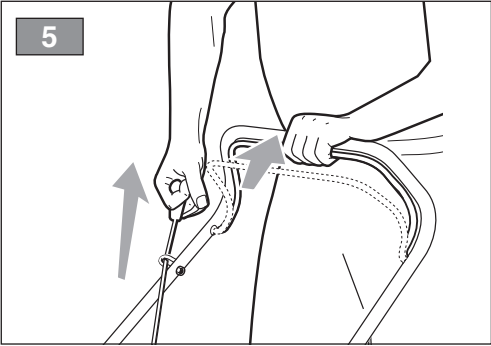
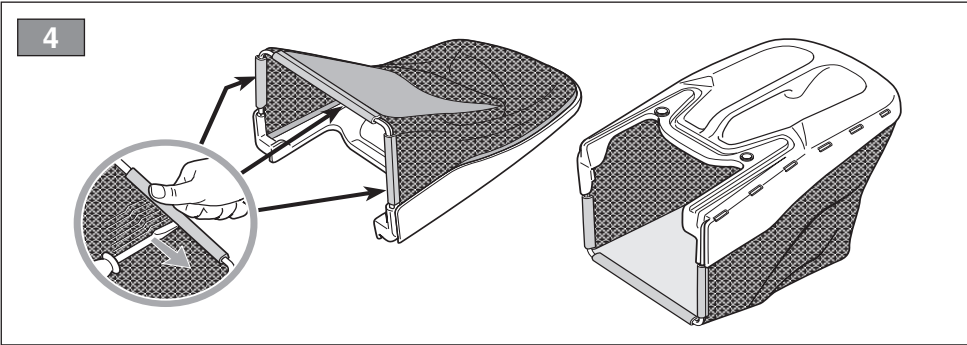


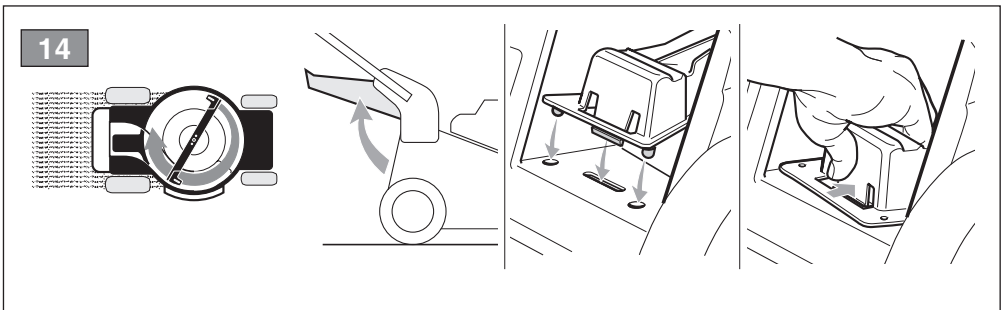
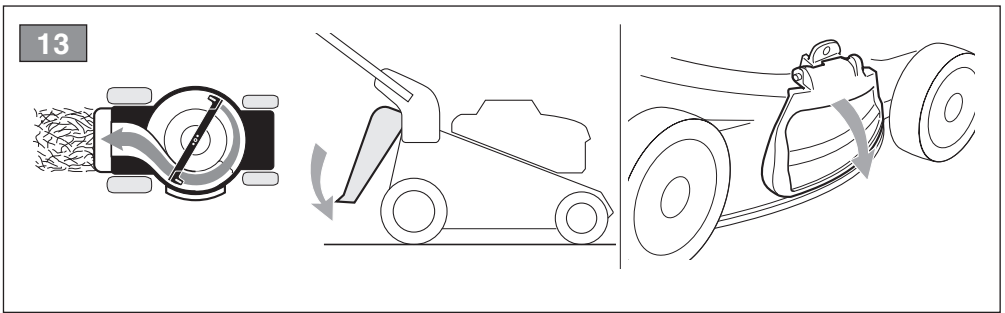
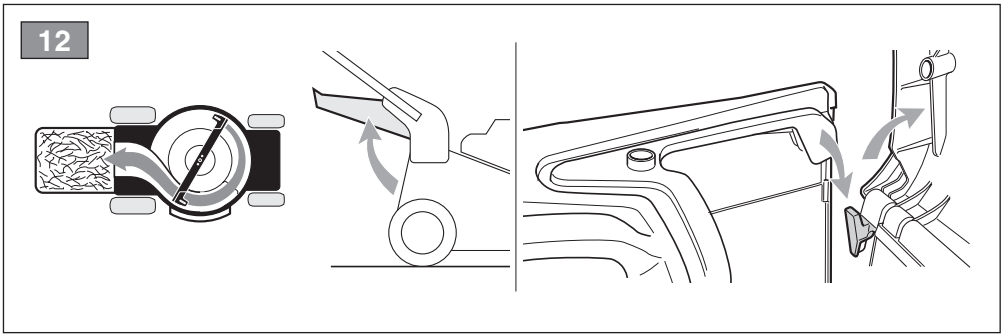
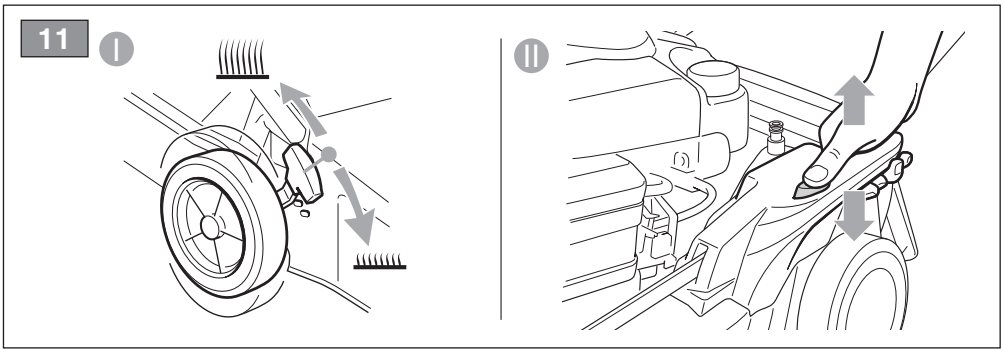




**A****B**

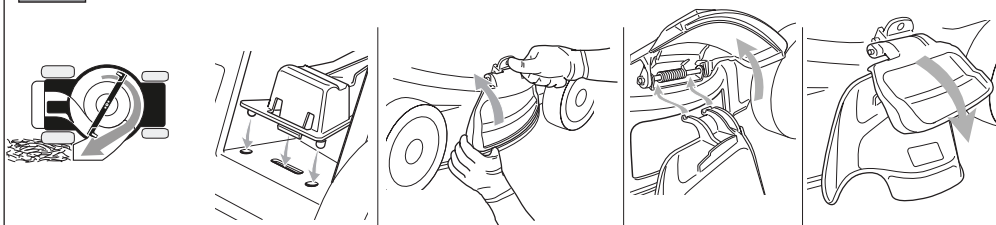




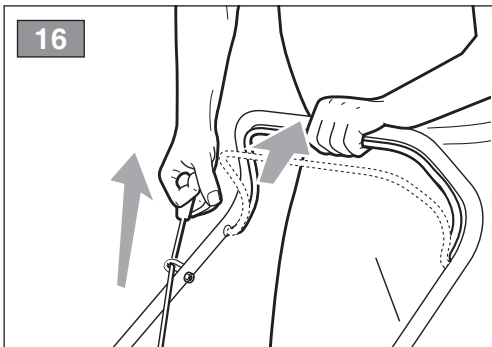




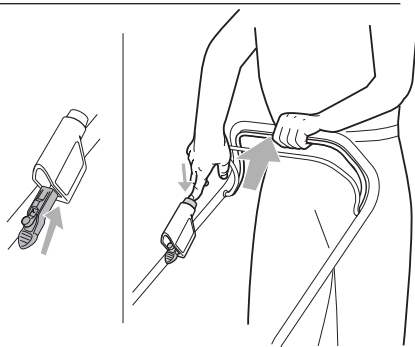
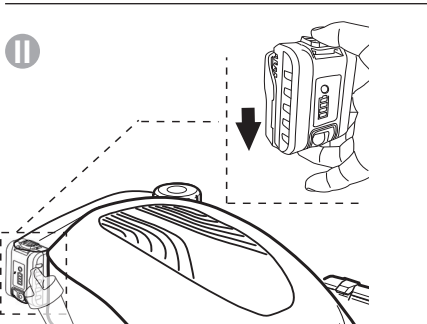
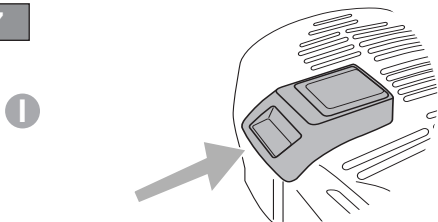
15



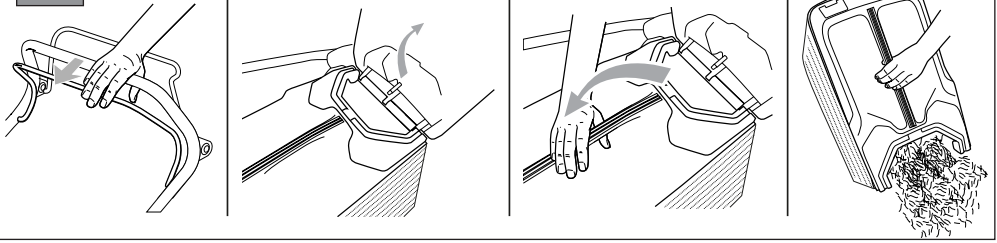
16



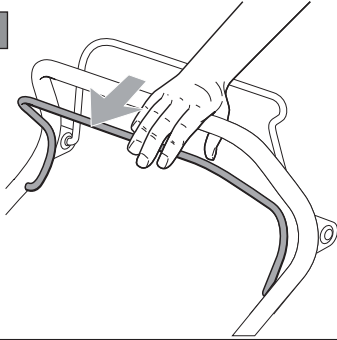
17



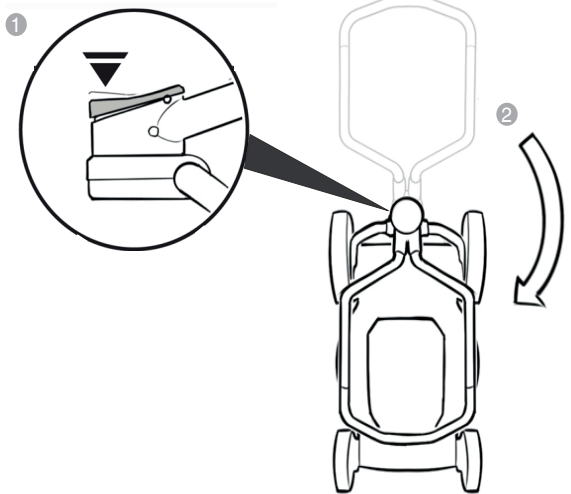
18

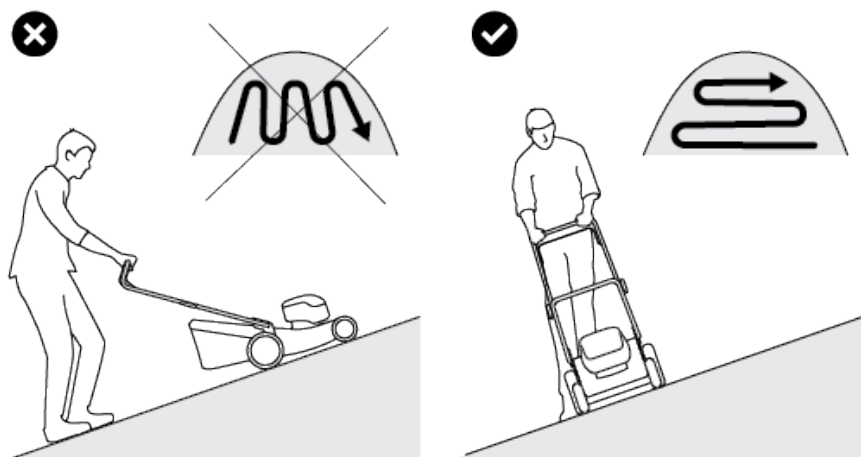
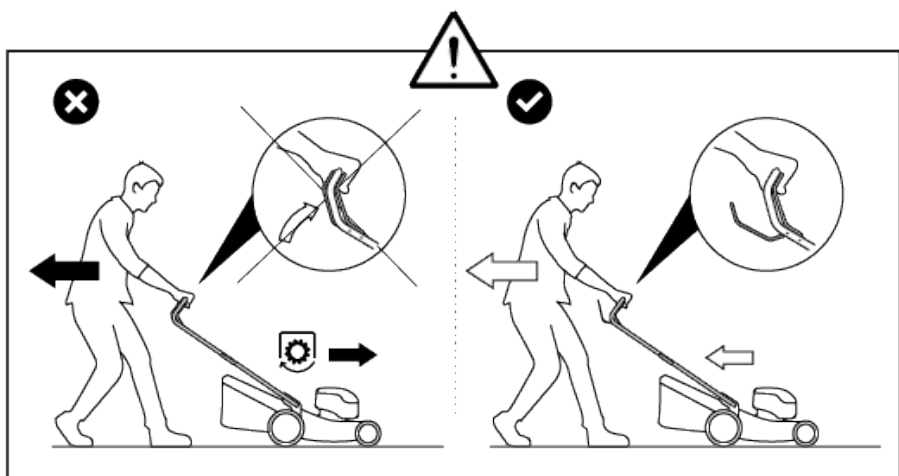
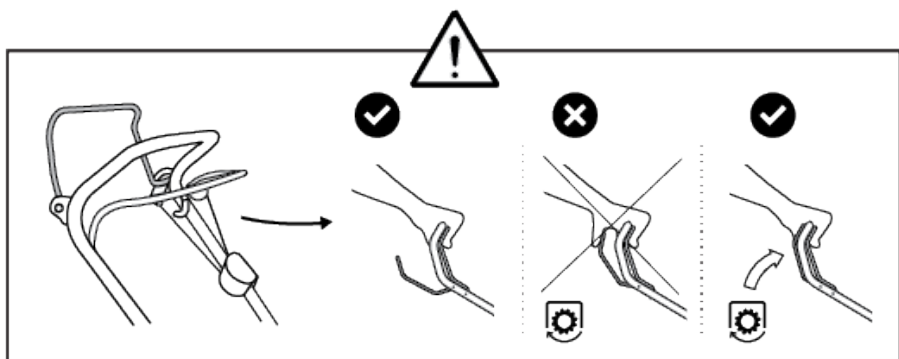


19



20





[1]	<b>DATI TECNICI</b>		<b>MP1 554 Series</b>
[2]	Potenza nominale *	kW	2,27 ÷ 3,82
[3]	Velocità mass. di funzionamento motore *	min <sup>-1</sup>	2800 ± 100 ÷ 2900 ± 100
[4]	Massa della macchina con serbatoio vuoto (*)**	kg	38 ÷ 40
[5]	Ampiezza di taglio	cm	53
[6] [7]	Livello di pressione acustica Incertezza di misura	dB(A) dB(A)	87 0,45
[8] [7]	Livello di potenza acustica misurato Incertezza di misura	dB(A) dB(A)	98 0,63
[9]	Livello di potenza acustica garantito	dB(A)	98
[10] [7]	Livello di vibrazioni Incertezza di misura	m/s <sup>2</sup> m/s <sup>2</sup>	3,8 0,56
[11]	Codice dispositivo di taglio		181004464/0
[12]	Accessori		-
[13]	Kit "Mulching"		✓

(\*) Il range del peso si riferisce al tipo di motore utilizzato e alla configurazione della macchina.

\* Per il dato specifico, fare riferimento a quanto indicato nell'etichetta di identificazione della macchina.

<p>[1] <b>BG - ТЕХНИЧЕСКИ ДАННИ</b></p> <p>[2] Номинална мощност *</p> <p>[3] Максимална скорост на функциониране на двигателя *</p> <p>[4] Маса на машината с празен резервоар *</p> <p>[5] Широчина на косене</p> <p>[6] Ниво на звуково налягане</p> <p>[7] Несигурност на измерване</p> <p>[8] Измерено ниво на акустична мощност</p> <p>[9] Гарантирано ниво на акустична мощност</p> <p>[10] Ниво на вибрации</p> <p>[11] Код на инструмента за рязане</p> <p>[12] Аксесоари</p> <p>[13] Набор за "Mulching"</p> <p>• (*) Диапазонът на теглото се отнася до типа на използвания мотор и конфигурацията на машината.</p> <p>• За специфични данни, вижте посоченото на идентификационния етикет на машината.</p>	<p>[1] <b>BS - TEHNIČKI PODACI</b></p> <p>[2] Nazivna snaga *</p> <p>[3] Maks. brzina rada motora *</p> <p>[4] Masa mašine s praznim spremnikom *</p> <p>[5] Širina košenja</p> <p>[6] Razina zvučnog pritiska</p> <p>[7] Mjerna nesigurnost</p> <p>[8] Izmjerena razina zvučne snage</p> <p>[9] Garantovana razina zvučne snage</p> <p>[10] Razina vibracija</p> <p>[11] Šifra rezne glave</p> <p>[12] Dodatna oprema</p> <p>[13] Pribor za malčiranje</p> <p>• (*) Raspon težine odnosi se na vrstu korištenog motora i konfiguraciju mašine.</p> <p>• Za specifični podatak, pogledajte što je navedeno na identifikacijskoj naljepnici mašine.</p>	<p>[1] <b>CS - TECHNICKÉ PARAMETRY</b></p> <p>[2] Jmenovitý výkon *</p> <p>[3] Maximální rychlost činnosti motoru *</p> <p>[4] Hmotnost stroje s prázdnou nádrží *</p> <p>[5] Šířka sečení</p> <p>[6] Úroveň akustického tlaku</p> <p>[7] Nepřesnost měření</p> <p>[8] Naměřená úroveň akustického výkonu</p> <p>[9] Úroveň zaručeného akustického výkonu</p> <p>[10] Úroveň vibrací</p> <p>[11] Kód sekacího zařízení</p> <p>[12] Příslušenství</p> <p>[13] Sada pro Mulčování</p> <p>• (*) Hmotnostní rozsah závisí na namontovaném typu motoru a konfiguraci modelu.</p> <p>• Ohledně uvedeného údaje vycházejte z hodnoty uvedené na identifikačním štítku stroje.</p>
--	--	--

<p>[1] <b>DA - TEKNISKE DATA</b></p> <p>[2] Nominel effekt *</p> <p>[3] Motorens maks. driftshastighed *</p> <p>[4] Maskinvægt med tom tank *</p> <p>[5] Klippebredde</p> <p>[6] Lydtryksniveau</p> <p>[7] Målesikkerhed</p> <p>[8] Målt lydteffektivitet</p> <p>[9] Garanteret lydteffektivitet</p> <p>[10] Vibrationsniveau</p> <p>[11] Skæreanordningens varenr</p> <p>[12] Tilbehør</p> <p>[13] Sæt til "mulching"</p> <ul style="list-style-type: none"> <li>(*) Vægten refererer til de forskellige motorer på maskinen og modelkonfigurationen.</li> <li>For disse data henvises til hvad der er angivet på maskinens identifikationsmærkat.</li> </ul>	<p>[1] <b>DE - TECHNISCHE DATEN</b></p> <p>[2] Nennleistung *</p> <p>[3] Max. Betriebsgeschwindigkeit des Motors *</p> <p>[4] Maschinenmasse bei leerem Tank *</p> <p>[5] Schnittbreite</p> <p>[6] Schalldruckpegel</p> <p>[7] Messungenauigkeit</p> <p>[8] Gemessener Schalleistungspegel</p> <p>[9] Garantierter Schalleistungspegel</p> <p>[10] Vibrationspegel</p> <p>[11] Nummer Schneidwerkzeug</p> <p>[12] Zubehör</p> <p>[13] "Mulching-Kit"</p> <ul style="list-style-type: none"> <li>(*) Der Gewichtsbereich bezieht sich auf verschiedene Motorisierungen und Modellkonfigurationen.</li> <li>Für die genaue Angabe nehmen Sie bitte auf das Typenschild der Maschine Bezug.</li> </ul>	<p>[1] <b>EL - ΤΕΧΝΙΚΑ ΧΑΡΑΚΤΗΡΙΣΤΙΚΑ</b></p> <p>[2] Ονομαστική ισχύς *</p> <p>[3] Μέγ. ταχύτητα λειτουργίας κινητήρα *</p> <p>[4] Μάζα του μηχανήματος με άδαιο ρεζερβουάρ *</p> <p>[5] Πλάτος κοπής</p> <p>[6] Στάθμη ακουστικής πίεσης</p> <p>[7]] Αβεβαιότητα μέτρησης</p> <p>[8] Μετρημένη στάθμη ακουστικής ισχύος</p> <p>[9] Εγγυημένη στάθμη ακουστικής ισχύος</p> <p>[10] Επίπεδο κραδασμών</p> <p>[11] Κωδικός συστήματος κοπής</p> <p>[12] Εξαρτήματα</p> <p>[13] Σετ "Mulching" (ψιλοτεμαχισμού)</p> <ul style="list-style-type: none"> <li>(*) Το εύρος του βάρους αναφέρεται στον τύπο κινητήρα που χρησιμοποιείται και στη διαμόρφωση του μηχανήματος.</li> <li>Για το συγκεκριμένο στοιχείο, ελέγξτε τα όσα αναγράφονται στην ετικέτα προσδιορισμού του μηχανήματος.</li> </ul>
<p>[1] <b>EN - TECHNICAL DATA</b></p> <p>[2] Rated voltage*</p> <p>[3] Max. motor operating speed *</p> <p>[4] Machine weight with empty tank *</p> <p>[5] Cutting width</p> <p>[6] Acoustic pressure level</p> <p>[7] Measurement uncertainty</p> <p>[8] Measured acoustic power level</p> <p>[9] Guaranteed acoustic power level</p> <p>[10] Vibration level</p> <p>[11] Cutting means code</p> <p>[12] Attachments</p> <p>[13] Mulching kit</p> <ul style="list-style-type: none"> <li>(*) The weight range is referring to different engine fitted and model configuration.</li> <li>Please refer to the data indicated on the machine's identification label for the exact figure.</li> </ul>	<p>[1] <b>ES - DATOS TÉCNICOS</b></p> <p>[2] Potencia nominal *</p> <p>[3] Velocidad máx. de funcionamiento motor *</p> <p>[4] Peso de la máquina con el depósito de combustible vacío *</p> <p>[5] Amplitud de corte</p> <p>[6] Nivel de presión acústica</p> <p>[7] Incertidumbre de medida</p> <p>[8] Nivel de potencia acústica medido</p> <p>[9] Nivel de potencia acústica garantizado</p> <p>[10] Nivel de vibraciones</p> <p>[11] Código dispositivo de corte</p> <p>[12] Accesorios</p> <p>[13] Kit para "Mulching"</p> <ul style="list-style-type: none"> <li>(*) El rango de pesos se refiere a los distintos modelos de motor que se pueden montar y a la configuración de distintos modelos.</li> <li>Para el dato específico, hacer referencia a lo indicado en la etiqueta de identificación de la máquina.</li> </ul>	<p>[1] <b>ET - TEHNILISED ANDMED</b></p> <p>[2] Nominaalvõimsus *</p> <p>[3] Mootori töötamise maks. kiirus *</p> <p>[4] Masina mass tühja paagiga *</p> <p>[5] Lõikealuis</p> <p>[6] Helirõhu tase</p> <p>[7] Mõõtemääramatus</p> <p>[8] Mõõdetud müravõimsuse tase</p> <p>[9] Garanteeritud müravõimsuse tase</p> <p>[10] Vibratsioonide tase</p> <p>[11] Lõikeseadme kood</p> <p>[12] Lisaseadmed</p> <p>[13] "Multisimis" komplekt</p> <ul style="list-style-type: none"> <li>(*) Kaaluvahemik on antud mootoritüübi ja masina konfiguratsiooni järgi.</li> <li>Konkreetsed info jaoks viidata masina identifitseerimisetiketi märgitule.</li> </ul>
<p>[1] <b>FI - TEKNISET TIEDOT</b></p> <p>[2] Nimellisteho *</p> <p>[3] Moottorin maksimaalinen toimintanopeus *</p> <p>[4] Laitteen kuivapaino *</p> <p>[5] Leikkuuleveys</p> <p>[6] Akustisten paineen taso</p> <p>[7] Mittauksen epävarmuus</p> <p>[8] Mitattu äänitehotaso</p> <p>[9] Taattu äänitehotaso</p> <p>[10] Tärinätaso</p> <p>[11] Leikkuuvälineen koodi</p> <p>[12] Lisävarusteet</p> <p>[13] Silppuamisvarusteet</p> <ul style="list-style-type: none"> <li>(*) Ilmoitettu painoalue riippuu asennetusta moottorista ja mallin kokoonpanosta.</li> <li>Määrittävyä arvoa varten, viittaa laitteen tunnuslaatassa annettuihin tietoihin</li> </ul>	<p>[1] <b>FR - CARACTÉRISTIQUES TECHNIQUES</b></p> <p>[2] Puissance nominale*</p> <p>[3] Vitesse max. de fonctionnement du moteur*</p> <p>[4] Masse de la machine avec réservoir vide*</p> <p>[5] Largeur de coupe</p> <p>[6] Niveau de pression acoustique</p> <p>[7] Incertitude de la mesure</p> <p>[8] Niveau de puissance acoustique mesuré</p> <p>[9] Niveau de puissance acoustique garanti</p> <p>[10] Niveau de vibrations</p> <p>[11] Code organe de coupe</p> <p>[12] Équipements</p> <p>[13] Kit "Mulching"</p> <ul style="list-style-type: none"> <li>(*) La plage de poids fait référence au type de moteur installé et à la configuration du modèle.</li> <li>Pour la valeur spécifique, se référer à ce qui est indiqué sur la plaque d'identification de la machine.</li> </ul>	<p>[1] <b>HR - TEHNIČKI PODACI</b></p> <p>[2] Nazivna snaga*</p> <p>[3] Maks. brzina rada motora*</p> <p>[4] Masa stroja s praznim spremnikom*</p> <p>[5] Širina košnje</p> <p>[6] Razina zvučnog tlaka</p> <p>[7] Mjerna nesigurnost</p> <p>[8] Izmjereni razina zvučne snage</p> <p>[9] Zajamčena razina zvučne snage</p> <p>[10] Razina vibracija</p> <p>[11] Šifra noža</p> <p>[12] Dodatna oprema</p> <p>[13] Komplet za "malčiranje"</p> <ul style="list-style-type: none"> <li>(*) Raspon težine odnosi se na tip korištenog motora i na konfiguraciju stroja</li> <li>Specifični podatke pogledajte na identifikacijskoj etiketi stroja.</li> </ul>

<p>[1] <b>HU - MŰSZAKI ADATOK</b></p> <p>[2] Névleges teljesítmény *</p> <p>[3] A motor max. üzemi sebessége *</p> <p>[4] A gép tömege üres tartállyal *</p> <p>[5] Munkaszélesség</p> <p>[6] Hangnyomásszint</p> <p>[7] Mérési bizonytalanság</p> <p>[8] Mért zajteljesítmény szint</p> <p>[9] Garantált zajteljesítmény szint</p> <p>[10] Vibrációs szint</p> <p>[11] Vágóegység kódszáma</p> <p>[12] Tartozékok</p> <p>[13] „Mulcsozó” készlet”</p> <ul style="list-style-type: none"> <li>• (*) A súlytartomány az alkalmazott motortípusra és gépkonfigurációra vonatkozik</li> <li>• A pontos adatot lásd a gép azonosító adattábláján.</li> </ul>	<p>[1] <b>LT - TECHNINIAI DUOMENYS</b></p> <p>[2] Vardinė galia *</p> <p>[3] Maksimalus variklio veikimo greitis *</p> <p>[4] Mašinos svoris, kai bakas tuščias*</p> <p>[5] Pjovimo plotis</p> <p>[6] Garso slėgio lygis</p> <p>[7] Matavimo paklaida</p> <p>[8] Išmatuotas garso galios lygis</p> <p>[9] Garantuojamas garso galios lygis</p> <p>[10] Vibracijų lygis</p> <p>[11] Pjovimo įtaiso kodas</p> <p>[12] Priedai</p> <p>[13] „Mulčiavimo” rinkinys</p> <ul style="list-style-type: none"> <li>• (*) Svorio intervalas susijęs su naudojamu variklio tipu ir mašinos konfigūracija</li> <li>• Konkretūs specifiniai duomenys yra pateikti įrenginio identifikavimo etiketėje.</li> </ul>	<p>[1] <b>LV - TEHNISKIE DATI</b></p> <p>[2] Nominālā jauda *</p> <p>[3] Maks. dzinēja griešanās ātrums *</p> <p>[4] Mašīnas masa ar tukšu tvertni *</p> <p>[5] Plaušanas platums</p> <p>[6] Skaņas spiediena līmenis</p> <p>[7] Mērijumu kļūda</p> <p>[8] Izmērītais skaņas intensitātes līmenis</p> <p>[9] Garantētais skaņas intensitātes līmenis</p> <p>[10] Vibrāciju līmenis</p> <p>[11] Griežējierīces kods</p> <p>[12] Piederumi</p> <p>[13] Mulčēšanas” komplekts</p> <ul style="list-style-type: none"> <li>• (*) Svara diapazonu nosaka izmantotā dzinēja tips un mašīnas konfigurācija</li> <li>• Precīza vērtība ir norādīta mašīnas identifikācijas datu plāksnītē</li> </ul>
<p>[1] <b>МК - ТЕХНИЧКИ ПОДАТОЦИ</b></p> <p>[2] Номинална моќност *</p> <p>[3] Максимална брзина при работа на моторот *</p> <p>[4] Тежина на машината со празен резервоар *</p> <p>[5] Обем на косење</p> <p>[6] Ниво на акустичен притисок</p> <p>[7] Отстапување од мерењата</p> <p>[8] Измерено ниво на акустична моќност</p> <p>[9] Гарантирано ниво на акустична моќност</p> <p>[10] Ниво на вибрации</p> <p>[11] Код на уредот за сечење</p> <p>[12] Дополнителна опрема</p> <p>[13] Комплет за „мелење”</p> <ul style="list-style-type: none"> <li>• (*) Оперет на тежина се однесува на различни мотори и конфигурација на модели</li> <li>• За одреден податок, проверете дали истиот е посочен на етикетата за идентификација на машината</li> </ul>	<p>[1] <b>NL - TECHNISCHE GEGEVENS</b></p> <p>[2] Nominaal vermogen *</p> <p>[3] Maximale snelheid voor de werking van de motor *</p> <p>[4] Massa van de machine met lege tank *</p> <p>[5] Maaibreedte</p> <p>[6] Niveau geluidsdruk</p> <p>[7] Meetonzekerheid</p> <p>[8] Gemeten akoestisch vermogen</p> <p>[9] Gewaarborgd akoestisch vermogen</p> <p>[10] Niveau trillingen</p> <p>[11] Code snij-inrichting</p> <p>[12] Toebehoren</p> <p>[13] Kit “Mulching”</p> <ul style="list-style-type: none"> <li>• (*) Het gewichtsbereik heeft betrekking op de verschillende motoren en modelconfiguraties.</li> <li>• Voor het specifiek gegeven, verwijst men naar wat aangegeven is op het identificatielabel van de machine.</li> </ul>	<p>[1] <b>NO - TEKNISKE DATA</b></p> <p>[2] Nominell effekt *</p> <p>[3] Motorens maks driftshastighet *</p> <p>[4] Maskinvekt med tom tank *</p> <p>[5] Klippebredde</p> <p>[6] Lydtrykknivå</p> <p>[7] Måleusikkerhet</p> <p>[8] Målt lydteknisknivå</p> <p>[9] Garantert lydteknisknivå</p> <p>[10] Vibrasjonsnivå</p> <p>[11] Artikkelnummer for klippeinnretning</p> <p>[12] Tilbehør</p> <p>[13] Mulching-sett</p> <ul style="list-style-type: none"> <li>• (*) Oppgitte vektor viser til forskjellige motorer/spesifikasjoner.</li> <li>• For spesifikk informasjon, se referansen på maskinens identifikasjonsett.</li> </ul>
<p>[1] <b>PL - DANE TECHNICZNE</b></p> <p>[2] Moc znamionowa *</p> <p>[3] Maks. prędkość obrotowa silnika *</p> <p>[4] Waga urządzenia z pustym zbiornikiem paliwa *</p> <p>[5] Szerokość koszenia</p> <p>[6] Poziom ciśnienia akustycznego</p> <p>[7] Błąd pomiaru</p> <p>[8] Poziom mocy akustycznej zmierzony</p> <p>[9] Gwarantowany poziom mocy akustycznej</p> <p>[10] Poziom wibracji</p> <p>[11] Kod agregatu tnącego</p> <p>[12] Akcesoria</p> <p>[13] Zestaw mulczujący</p> <ul style="list-style-type: none"> <li>• (*) Waga uzależniona od rodzaju zamontowanego silnika i konfiguracji modelu.</li> <li>• W celu uzyskania konkretnych danych, należy się odnieść do wskazań zamieszczonych na tabliczce identyfikacyjnej maszyny.</li> </ul>	<p>[1] <b>PT - DADOS TÉCNICOS</b></p> <p>[2] Potência nominal *</p> <p>[3] Velocidade máx. de funcionamento motor *</p> <p>[4] Massa da máquina com reservatório vazio *</p> <p>[5] Amplitude de corte</p> <p>[6] Nivel de pressão acústica</p> <p>[7] Incerteza de medição</p> <p>[8] Nivel de potência acústica medido</p> <p>[9] Nivel de potência acústica garantido</p> <p>[10] Nivel de vibrações</p> <p>[11] Código dispositivo de corte</p> <p>[12] Acessórios</p> <p>[13] Kit “Mulching”</p> <ul style="list-style-type: none"> <li>• (*) O intervalo de peso refere-se ao tipo de motor usado e à configuração da máquina.</li> <li>• Para o dado específico, consultar a etiqueta de identificação da máquina.</li> </ul>	<p>[1] <b>RO - DATE TEHNICE</b></p> <p>[2] Putere nominală *</p> <p>[3] Viteza max. de funcționare a motorului *</p> <p>[4] Greutatea mașinii cu rezervorul gol *</p> <p>[5] Lățimea de tăiere</p> <p>[6] Nivel de presiune acustică</p> <p>[7] Nesiguranță în măsurare</p> <p>[8] Nivel de putere acustică măsurat.</p> <p>[9] Nivel de putere acustică garantat</p> <p>[10] Nivel de vibrații</p> <p>[11] Codul dispozitivului de tăiere</p> <p>[12] Accesorii</p> <p>[13] Kit de mărunțire „Mulching”</p> <ul style="list-style-type: none"> <li>• (*) Intervalul de greutate se referă la tipul motorului utilizat și la configurația mașinii.</li> <li>• Pentru informația specifică, consultați datele de pe eticheta de identificare a mașinii.</li> </ul>

<p>[1] <b>RU - ТЕХНИЧЕСКИЕ ХАРАКТЕРИСТИКИ</b></p> <p>[2] Номинальная мощность *</p> <p>[3] Макс. число оборотов двигателя *</p> <p>[4] Вес изделия без топлива *</p> <p>[5] Ширина скашивания</p> <p>[6] Уровень звукового давления</p> <p>[7] Погрешность измерения</p> <p>[8] Измеренный уровень звуковой мощности</p> <p>[9] Гарантируемый уровень звуковой мощности</p> <p>[10] Уровень вибрации</p> <p>[11] Нод режущего приспособления</p> <p>[12] Дополнительное оборудование</p> <p>[13] Комплект "Мульчирование"</p> <ul style="list-style-type: none"> <li>• (*) Вес изделия может отличаться в зависимости от модели установленного двигателя и комплектации.</li> <li>• Точное значение см. на идентификационном ярлыке машины.</li> </ul>	<p>[1] <b>SK - TECHNICKÉ PARAMETRE</b></p> <p>[2] Menovitý výkon *</p> <p>[3] Maximálna rýchlosť činnosti motora *</p> <p>[4] Hmotnosť stroja s prázdnu nádržou *</p> <p>[5] Šírka kosenia</p> <p>[6] Úroveň akustického tlaku</p> <p>[7] Nepresnosť merania</p> <p>[8] Úroveň nameraného akustického výkonu</p> <p>[9] Úroveň zaručeného akustického výkonu</p> <p>[10] Úroveň vibrácií</p> <p>[11] Kód kosiaceho zariadenia</p> <p>[12] Príslušenstvo</p> <p>[13] Súprava pre Mulčovanie</p> <ul style="list-style-type: none"> <li>• (*) Uvedený hmotnostný rozsah sa vzťahuje na použitý typ motora a na konfiguráciu stroja</li> <li>• Ohľadne uvedeného parametra vychádzajte z hodnoty uvedenej na identifikačnom štítku stroja.</li> </ul>	<p>[1] <b>SL - TEHNIČNI PODATKI</b></p> <p>[2] Nazivna moč *</p> <p>[3] Najvišja hitrost delovanja motorja *</p> <p>[4] Teža stroja s praznim rezervoarjem *</p> <p>[5] Širina reza</p> <p>[6] Raven zvočnega tlaka</p> <p>[7] Merilna negotovost</p> <p>[8] Izmerjena raven zvočne moči</p> <p>[9] Zajamčena raven zvočne moči</p> <p>[10] Nivo vibracij</p> <p>[11] Šifra rezalne naprave</p> <p>[12] Dodatna oprema</p> <p>[13] Komplet za mulčenje</p> <ul style="list-style-type: none"> <li>• (*) Razpon teže je povezan s tipom uporabljenega motorja in konfiguracijo stroja</li> <li>• Za specifični podatek glej identifikacijsko nalepko stroja.</li> </ul>
<p>[1] <b>SR - TEHNIČKI PODACI</b></p> <p>[2] Nazivna snaga *</p> <p>[3] Maks. radna brzina motora *</p> <p>[4] Masa mašine sa praznim rezervoarom *</p> <p>[5] Širina košenja</p> <p>[6] Nivo zvučnog pritiska</p> <p>[7] Merna nesigurnost</p> <p>[8] Izmereni nivo zvučne snage</p> <p>[9] Garantovani nivo zvučne snage</p> <p>[10] Nivo vibracija</p> <p>[11] Šifra rezne glave</p> <p>[12] Dodatna oprema</p> <p>[13] Komplet za malčiranje</p> <ul style="list-style-type: none"> <li>• (*) Opseg težine se odnosi na tip motora koji se koristi i konfiguraciju mašine.</li> <li>• Za specifični podatak, pogledajte podatke navedene na identifikacijskoj nalepnici mašine.</li> </ul>	<p>[1] <b>SV - TEKNISKA SPECIFIKATIONER</b></p> <p>[2] Nominell effekt *</p> <p>[3] Motorns maximala funktionshastighet *</p> <p>[4] Maskinivkt med tom tank *</p> <p>[5] Skårbredd</p> <p>[6] Ljudtrycksnivå</p> <p>[7] Tvivel med mått</p> <p>[8] Uppmått ljudeffektivå</p> <p>[9] Garantrad ljudeffektivå</p> <p>[10] Vibrationsnivå</p> <p>[11] Skärenhetens kod</p> <p>[12] Tillbehör</p> <p>[13] Sats för "Mulching"</p> <ul style="list-style-type: none"> <li>• (*) Viktintervalllet hänvisar till olika motor monterade och modellkonfigurationer.</li> <li>• För specifik information, se uppgifterna på maskinens märklåt.</li> </ul>	<p>[1] <b>TR - TEKNİK VERİLER</b></p> <p>[2] Nominal güç *</p> <p>[3] Motorun maksimum çalıřma hızı *</p> <p>[4] Tank boşken makinenin ağırlığı *</p> <p>[5] Kesim genişlięi</p> <p>[6] Ses basınc seviyesi</p> <p>[7] Ölçü belirsizlięi</p> <p>[8] Ölçülen ses gücü seviyesi</p> <p>[9] Garanti edilen ses gücü seviyesi</p> <p>[10] Titreřim seviyesi</p> <p>[11] Kesim düzeni kodu</p> <p>[12] Aksesuarlar</p> <p>[13] Malçlama" kiti</p> <ul style="list-style-type: none"> <li>• (*) Ağırlık aralıęında kullanılan motor tipi ve makinenin yapılandırması temel alınır.</li> <li>• Spesifik deęer için, makine belirleme etiketinde gösterilenleri referans alın.</li> </ul>



**BEZPEČNOSTNÍ POKYNY  
které je třeba důsledně dodržovat**

**A) INSTRUKTÁŽ**

- 1) **UPOZORNĚNÍ!** Před použitím stroje si pozorně přečtěte tyto pokyny. Seznamte se s ovládacími prvky stroje a s jeho vhodným použitím. Naučte se rychle zastavit motor. Neuposlechnutí upozornění a pokynů může způsobit požár a/nebo vážná ublížení na zdraví. Ušchovejte všechna upozornění z důvodu jejich budoucí konzultace.
- 2) Nikdy nepřipusťte, aby stroj používaly děti nebo osoby, které nejsou dokonale seznámeny s pokyny pro jeho použití. Zákony v jednotlivých zemích upřesňují minimální předepsaný věk pro uživatele.
- 3) Nikdy nepoužívejte sekačku, pokud se v jeho blízkosti nacházejí osoby, zvláště děti, nebo zvířata.
- 4) Stroj nesmíte nikdy používat, jste-li unaveni, pokud je vám nevolno nebo v případě, že jste užili léky, drogy, alkohol nebo jiné látky snižující vaše reflexní schopnosti a pozornost.
- 5) Pamatujte, že obsluha nebo uživatel nese odpovědnost za nehody a nepředvídané události způsobené jiným osobám nebo jejich majetku. Zhodnocení možných rizik při práci na zvoleném terénu patří do odpovědnosti uživatele, který je také odpovědný za přijetí všech dostupných opatření k zajištění vlastní bezpečnosti a také bezpečnosti jiných osob, zvláště na svazích, nepravidelném, kluzkém a nestabilním terénu.
- 6) V případě, že chcete postoupit nebo půjčit stroj jiným osobám, ujistěte se, že se uživatel seznámí s pokyny pro použití, uvedenými v tomto návodu.

**B) PŘÍPRAVNÉ ÚKONY**

- 1) Během použití stroje vždy používejte odolnou pracovní protiskluzovou obuv a dlouhé kalhoty. Nepracujte bosí nebo v otevřených sandálech. Vyhnete se nošení řetízků, náramků a oděvu s vlajícími součástmi nebo oděvu vybaveného šňůrkami a také se vyhnete nošení kravaty. Dlouhé vlasy sepněte. Vždy používejte chrániče sluchu.
- 2) Důkladně prohlédněte celou pracovní plochu a sejměte z ní vše, co by mohlo být vymrštno ze stroje nebo co by mohlo poškodit sekací jednotku a motor (kameny, větve, železné dráty, kosti apod.)
- 3) **UPOZORNĚNÍ: NEBEZPEČÍ!** Benzin je vysoce hořlavý.
  - Palivo skladujte v příslušných nádobách;
  - palivo doplňte s použitím trychtýře, a to pouze na otevřeném prostoru, a při tomto úkonu ani při žádném dalším zacházení s palivem nekuřte;
  - palivo doplňujte před nastartováním motoru; nesnímejte uzávěr palivové nádrže a nedoplňujte benzin při zapnutém motoru nebo v případě, že je motor horký;
  - když palivo vyteče, nestartujte motor, ale vzdalte stroj od prostoru, na kterém se palivo vylilo, a zabraňte tak možnosti vzniku požáru, dokud se palivo neodpaří a nedojde k rozptýlení benzinových výparů;
  - vždy nasadte zpět a dotáhněte uzávěr palivové nádrže a uzávěr nádoby s benzínem.
- 4) Poškozený tlumič výfuku je nutno okamžitě vyměnit.
- 5) Před použitím stroje proveďte jeho základní kontrolu se zvláštním důrazem na následující skutečnosti:

- zkontrolujte vzhled sekacího zařízení a zkontrolujte, zda nejsou opotřebené ani poškozené šrouby ani jednotka sekacího zařízení. Vyměňte jako celek poškozené nebo opotřebené sekací zařízení a šrouby, aby bylo zachováno vyvážení. Případné opravy musí být provedeny ve specializovaném středisku
- Pojistná páka se musí pohybovat volně, nenásilně a při uvolnění se musí automaticky a rychle vrátit do neutrální polohy a způsobit tak zastavení sekacího zařízení
- 6) Pravidelně kontrolujte stav akumulátoru (je-li součástí). V případě poškození jeho pláště, víka nebo svorek jej vyměňte.
- 7) Před zahájením pracovní činnosti vždy namontujte ochranné kryty na výstupu (sběrný koš, ochranný kryt bočního výhozu nebo ochranný kryt zadního výhozu).

**C) BĚHEM POUŽITÍ**

- 1) Nestartujte motor v uzavřených prostorech, kde vzniká nebezpečí nahromadění kouře oxidu uhelnatého. Startování musí probíhat na otevřeném a dobře větraném prostoru. Pamatujte vždy na to, že výfukové plyny jsou jedovaté.
- 2) Pracujte pouze při denním světle nebo při dobrém umělém osvětlení, a za podmínek dobré viditelnosti. Vzdalte osoby, děti a zvířata z pracovního prostoru.
- 3) Dle možností se vyhnete pracovní činnosti v mokré trávě. Nepracujte za deště a při riziku výskytu bouřek. Nepoužívejte stroj za špatného počasí, zejména v případě pravděpodobného výskytu blesků.
- 4) Na terénech ve svahu se pokaždé ujistěte o svém operním bodu.
- 5) Nikdy neběhejte, ale kráčejte. Nedovoďte, aby vás sekačka tahala.
- 6) Věnujte mimořádnou pozornost přiblížení k překážkám, které by mohly omezovat viditelnost.
- 7) Na svahu seče v příčném směru a nikdy ne směrem nahoru/dolů. Věnujte velkou pozornost změnám směru a také tomu, aby kola nenarážela do překážek (skály, větve, kořeny atd.), které by mohly způsobit boční sklouznutí nebo ztrátu kontroly nad strojem.
- 8) Stroj nesmí být používán na svazích s vyšším sklonem než 20°, a to bez ohledu na směr jízdy.
- 9) Věnujte mimořádnou pozornost přitahování sekačky směrem k sobě. Před zpětným chodem i během něj se ohlédněte za sebe, abyste se ujistili, že se tam nenacházejí překážky.
- 10) Když má být sekačka nakloněna za účelem přepravy, při překonávání netravnatých povrchů a při přepravě sekačky směrem z oblasti, kterou je třeba posekat, nebo směrem z ní, zastavte sekací zařízení.
- 11) Při použití stroje blízko silnice dávejte pozor na provoz.
- 12) Nikdy nepoužívejte stroj, když jsou poškozené ochranné kryty nebo když je stroj bez sběrného koše, ochranného krytu bočního výhozu nebo ochranného krytu zadního výhozu.
- 13) Věnujte velkou pozornost blízkosti srázů, příkopů nebo mezí.
- 14) Motor startujte opatrně a dle pokynů a udržujte přítom chodidla v dostatečné vzdálenosti od sekacího zařízení.
- 15) Nenaklánějte sekačku za účelem nastartování. Uvádění do chodu provádějte na rovném povrchu bez pře-



kážek a vysoké trávy.

16) Nepřiblížte ruce ani chodila vedle otáčející se součásti nebo pod ně. Vždy se zdržujte v dostatečné vzdálenosti od výstupního otvoru.

17) Nezvedejte ani nepřepravujte sekačku, když je motor v činnosti.

18) Neprovádějte neoprávněné zásahy do bezpečnostních zařízení ani je nevyřazujte z činnosti.

19) Nemějte seřízení motoru a nedovolte, aby motor dosáhl příliš vysokých otáček.

20) Nedotýkejte se součástí motoru, které se během použití ohřívají. Hrozí riziko popálení!

21) U modelů s pohonem před uvedením motoru do chodu vyřadte náhon na kola.

22) Používejte výhradně příslušenství schválené výrobcem stroje.

23) Nepoužívejte stroj když příslušenství/nástroje není/nejsou nainstalováno/nainstalovány v určených místech.

24) Vyřadte sekací zařízení, zastavte motor a odpojte napájecí kabel svíčky (a ujistěte se, že jsou všechny pohyblivé se součástí úplně zastavené):

– Během přepravy stroje;

– při ponechání stroje bez dozoru. U modelů s elektrickým zapalováním také vyjměte klíč;

– před odstraňováním příčin zablokování nebo před odstraňováním ucpání vyhazovacího kanálu;

– před kontrolou, čištěním nebo prováděním jakýchkoliv prací na stroji;

– po zásahu cizího předmětu. Před opětovným použitím stroje zkontrolujte případné škody na stroji a proveďte potřebné opravy.

25) Vyřadte sekací zařízení a zastavte motor:

– Před doplňováním paliva;

– při každém sejmutí nebo zpětném nasazení sběrného koše;

– při každém sejmutí nebo zpětném nasazení vychylovače bočního výhozu;

– před výškovým nastavením, když jej nelze provést z místa obsluhy.

26) Během pracovní činnosti udržujte bezpečnostní vzdálenost od otáčejícího se sekacího zařízení, vymezenou délkou rukojeti.

27) Před zastavením motoru uberte plyn. Po skončení pracovní činnosti zavřete přívod paliva podle pokynů uvedených v návodu.

28) **UPOZORNĚNÍ** – V případě zlomení nebo nehody během pracovní činnosti okamžitě zastavte motor a oddalte stroj, aby se zabránilo dalším škodám; v případě nehod s ublížením na zdraví třetím osobám okamžitě uveďte do praxe postupy první pomoci nejvhodnější pro danou situaci a obraťte se na zdravotní středisko ohledně potřebného ošetření. Odstraňte jakoukoli případnou suť, která by mohla způsobit škody a ublížení na zdraví osob nebo zvířat ponechaných bez dozoru.

29) **UPOZORNĚNÍ** – Úroveň hluku a vibrací uvedená v tomto návodu představuje maximální hodnotu použití stroje. Použití nevyváženého sekacího prvku, příliš vysoká rychlost pohybu a chybějící údržba výrazně ovlivňují akustické emise a vibrace. Proto je třeba přijmout preventivní opatření pro odstranění možných škod způsobených vysokým hlukem a namáháním v důsledku vibrací; zajistěte údržbu stroje, používejte chrániče sluchu a během pracovní činnosti dělejte přestávky.

## D) ÚDRŽBA A SKLADOVÁNÍ

1) **UPOZORNĚNÍ!** – Před každým čištěním nebo údržbou

stroje odpojte kabel svíčky a přečtěte si příslušné pokyny. Ve všech situacích, kde hrozí vašim rukám nebezpečí zranění, používejte vhodný oděv a pracovní rukavice.

2) **UPOZORNĚNÍ!** – Nikdy nepoužívejte stroj, který má opotřebované nebo poškozené součásti. Vadné nebo opotřebované součásti musí být nahrazeny a nikdy nesmí být opravovány. Používejte pouze originální náhradní díly: Použití neoriginálních a/nebo nesprávně namontovaných náhradních dílů může způsobit nehody nebo ublížení na zdraví osob a zbavuje Výrobce jakékoli povinnosti nebo odpovědnosti.

3) Všechny operace seřizování a údržby, které nejsou popsány v tomto návodu, musí být provedeny vaším Prodejcem nebo autorizovaným servisním střediskem, které disponuje potřebnými znalostmi a vybavením, potřebným pro správné provedení uvedených operací při současném dodržení původní bezpečnostní úrovně stroje. Operace prováděné u neautorizovaných organizací nebo operace prováděné nekvalifikovaným personálem způsobí propadnutí jakékoli formy záruky a jakékoli povinnosti nebo odpovědnosti Výrobce.

4) Po každém použití odpojte kabel svíčky a zkontrolujte případné škody.

5) Pravidelně kontrolujte utažení matic a šroubů, abyste si mohli být stále jisti bezpečným a funkčním stavem stroje. Pravidelná údržba je zásadou pro bezpečnost a pro zachování původní výkonnosti.

6) Pravidelně kontrolujte, zda jsou šrouby sekacího zařízení správně utažené.

7) Při manipulaci se sekacím zařízením, při jeho demontáži nebo zpětné montáži používejte pracovní rukavice.

8) Při ostření sekacího zařízení dbejte na jeho vyvážení. Všechny operace týkající se sekacího zařízení (demontáž, ostření, vyvažování, zpětná montáž a/nebo výměna) představují velice náročné práce, které vyžadují specifické znalosti a použití příslušných zařízení; z bezpečnostních důvodů je proto zapotřebí, aby byly každé provedeny ve specializovaném středisku.

9) Během operací seřizování stroje věnujte pozornost tomu, abyste zabránili uvíznutí prstů mezi pohyblivým sekcím zařízením a pevnými součástmi stroje.

10) Nedotýkejte se sekacího zařízení, pokud není odpojen kabel svíčky a dokud sekací zařízení není úplně zastaveno. Během zásahů na sekacím zařízení dávejte pozor na to, že sekací zařízení se může pohybovat, i když je kabel svíčky odpojen.

11) Pravidelně kontrolujte ochranný kryt bočního výhozu, ochranný kryt zadního výhozu nebo sběrný koš. V případě jejich poškození je vyměňte.

12) Poškozené výstražné štítky s pokyny a s varováními vyměňte za nové.

13) Stroj odkládejte na místo, které není přístupné dětem.

14) Neskladujte stroj s benzinem v nádrži v místnosti, ve které by benzinové výparny mohly dosáhnout plamene, jiskry nebo silného zdroje tepla.

15) Před umístěním stroje v jakémkoli prostředí nechte vychladnout motor.

16) Abyste snížili riziko požáru, očistěte před uskladněním motor, výfuk, prostor pro uložení akumulátoru a prostor pro skladování benzínu od zbytků trávy, listů a přebytečného mazu. Vyprázdněte sběrný koš a nenechávejte nádoby s posekanou travou uvnitř místnosti.

17) Pro snížení rizika požáru pravidelně kontrolujte, zda nedochází k unikům oleje a/nebo paliva.

18) Je-li nutné vypustit palivovou nádrž, provádějte tuto operaci na otevřeném prostoru a při vychlazení motoru.

## E) PŘEPRAVA A MANIPULACE

- 1) Při příležitosti každé manipulace se strojem, jeho zvedání, přepravy nebo nakládání je třeba:
  - Používat silné pracovní rukavice;
  - uchopit stroj v místech, která umožňují bezpečný úchop, a mít přitom na paměti hmotnost stroje a její rozložení;
  - použít počet osob úměrný hmotnosti stroje a charakteristikám přepravního prostředku nebo místa, do kterého má být stroj umístěn nebo ze kterého má být odebrán;
  - ujistit se, že při pohybu stroje nedochází k úniku benzínu, ke vzniku škod nebo zranění.
- 2) Během přepravy náležitě zajistíte stroj lany nebo řetězy.

## F) OCHRANA ŽIVOTNÍHO PROSTŘEDÍ

- 1) Ochrana životního prostředí musí představovat významný a prioritní aspekt použití stroje ve prospěch občanského spoluzítí a prostředí, v němž žijeme. Vyvarujte se toho, abyste byli rušivým prvkem ve vztahu s vašimi sousedy.
- 2) Důkladně dodržujte místní normy pro likvidaci obalů, olejů, benzínu, filtrů, opotřebovaných součástí nebo jakéhokoli prvku se silným dopadem na životní prostředí; tyto odpadky nesmí být odhozeny do běžného odpadu, ale musí být odděleny a odevzdány do příslušných sběrných středisek, která zajistí recyklaci materiálů.
- 3) Důsledně dodržujte místní předpisy týkající se likvidace materiálu vzniklého sekáním.
- 4) Při vyřazení stroje z provozu jej nenechávejte volně v přírodě, ale obraťte se na sběrné středisko v souladu s platnými místními předpisy

## SEZNÁMENÍ SE STROJEM

### POPIS STROJE A JEHO POUŽITÍ

Tento stroj je zařízením pro práce na zahradě, konkrétně sekačkou se stojící obsluhou.

K hlavním součástem stroje patří motor, který uvádí do činnosti sekací zařízení uzavřené v ochranném krytu, kola a rukojeť.

Obsluha je schopna obsluhovat stroj a používat hlavní ovládací prvky tak, že se bude vždy zdržovat za rukojeť, tedy v bezpečné vzdálenosti od otáčejícího se sekacího zařízení. Vzdálení obsluhy od stroje způsobí zastavení motoru a sekacího zařízení v průběhu několika sekund.

### Určené použití

Tento stroj byl navržen a vyroben pro sekání (a sběr) trávy v zahradách a na travnatých porostech, což se provádí v přítomnosti stojící obsluhy v rozsahu úměrném kapacitě sekání.

Přítomnost příslušenství nebo specifických zařízení umožňuje vyhnout se sběru posečené trávy nebo ji mulčovat s ukládáním posečené trávy na terén.

Tento stroj může:

- sekat trávu a sbírat ji do sběrného koše;
- sekat trávu a vyhazovat ji na zem ze zadní části;
- sekat trávu, posekat ji nadrobno a nechat ji na terénu (mulčování);
- sekat trávu a vyhazovat ji bočním výhozem (pro stroje, které jsou k tomu uzpůsobené).

### Nevhodné použití

Jakékoli jiné použití, které se liší od výše uvedených použití, může být nebezpečné a může způsobit ublížení na zdraví osob a/nebo škody na majetku.

Do nevhodného použití patří (například, ale nejen):

- Převážení osob, dětí nebo zvířat na stroji;
- nechat se převážet strojem;
- používání stroje k tažení nebo tlačení nákladů;
- používání stroje pro sběr listí nebo suť;
- používání stroje pro úpravu živých plotů nebo pro sečení netravnatých porostů;
- používání stroje více než jednou osobou;
- aktivace sekacího zařízení na úsecích bez travnatého porostu.

### Druhy uživatelů

Tento stroj je určen k použití ze strany spotřebitelů, tedy neprofesionální obsluhy. Tento stroj je určen pro použití „domácími kutily“.

### IDENTIFIKAČNÍ ŠTÍTEK A SOUČÁSTI STROJE (viz obrázky na str. ii)

1. Úroveň akustického výkonu
2. Označení shody CE
3. Rok výroby
4. Typ sekačky
5. Výrobní číslo
6. Název a adresa Výrobce
7. Kód Výrobku
8. Jmenovitý výkon a maximální rychlost činnosti motoru
9. Hmotnost stroje s prázdnou nádrží v kg.
11. Skříň
12. Motor
13. Sekací zařízení
14. Ochranný kryt zadního výhozu
- 14a. Vychylovač bočního výhozu (je-li součástí)
- 14b. Ochranný kryt bočního výhozu (je-li součástí)
15. Sběrný koš
16. Rukojeť
17. Plyn (je-li součástí)
18. Páka brzdy motoru / sekacího zařízení
19. Páka zařazení náhonu (je-li součástí)
20. Variátor rychlosti (je-li součástí)

Okamžitě po zakoupení stroje si přepište identifikační čísla (3 - 4 - 5) na příslušná místa na poslední straně návodu.

### POPIS SYMBOLŮ UVEDENÝCH NA OVLÁDACÍCH PRVCÍCH (jsou-li součástí)

21. Pomalu
22. Rychle
23. Sytič
24. Zastavení motoru
25. Zařazený náhon
26. Klidová poloha
27. Startování motoru
36. Signalizátor obsahu sběrného koše:  
zvednutý (a) = prázdný / spuštěný (b) = plný

**BEZPEČNOSTNÍ NAŘÍZENÍ** - Vaše sekačka se musí používat opatrně. Za tímto účelem byly na stroj umístěny symboly, jejichž cílem je připomínat vám základní opatření související s použitím. Význam jednotlivých symbolů je následující. Dále vám doporučujeme, abyste si pozorně přečetli bezpečnostní pokyny uvedené v příslušné kapitole tohoto návodu.

Vyměňte poškozené nebo nečitelné štítky.

41. Upozornění: Před použitím stroje si přečtěte návod k použití.
42. Riziko vymrštění. Během použití zařízení udržujte osoby mimo pracovní prostor.
43. Riziko pořežení. Pohybující se sekací zařízení. Nevkládejte ruce ani nohy do prostoru uložení sekacího zařízení. Před provedením jakéhokoliv úkonu údržby nebo opravy odpojte konektor svíčky a přečtěte si příslušné pokyny.
44. Riziko pořežení. Sekací zařízení. Nevkládejte ruce ani nohy do prostoru uložení sekacího zařízení.

## POKYNY PRO POUŽITÍ

**Informace ohledně motoru a akumulátoru (je-li součástí) si přečtěte v příslušných návodech k použití.**

**POZNÁMKA** - Vztah mezi odkazy uvedenými v textu a příslušnými obrázky (uvedenými na straně iii a na následujících stranách) je dán číslem, které předchází název každého odstavce.

### 1. UKONČENÍ MONTÁŽE

**POZNÁMKA** Stroj může být dodán s některými již namontovanými součástmi.

**⚠ UPOZORNĚNÍ!** Rozbalení a dokončení montáže musí být provedeno na rovné a pevné ploše s dostatečným prostorem pro manipulaci se strojem a s obaly a za použití vhodného nářadí.

Likvidace obalů musí proběhnout v souladu s platnými místními předpisy.

#### 1.1a Montáž rukojeti

#### 1.1b Nastavení rukojeti

**⚠** Uvedený úkon provedte při zastaveném žacím ústrojí.

#### 1.2 Montáž sběrného koše

S obráceným sběrným košem uchyťte všechny plastové profily (21) k rámu (22) pomocí šroubováku tak, jak je znázorněno na obrázku.

#### 1.3 Připojení akumulátoru

• **Modely s elektrickým startováním prostřednictvím tlačítka**

Vložte dodaný akumulátor do určeného prostoru na motoru (odst. 3.2b, "III - "IV").

U některých modelů je k dispozici motor s nevyjímatelným integrovaným akumulátorem (odst. 3.2b, „V“).

Podrobnější informace o motoru najdete v návodu k motoru.

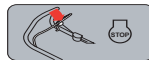
## 2. POPIS OVLÁDACÍCH PRVKŮ

**POZNÁMKA** Význam symbolů uvedených na ovládacích prvcích je vysvětlen na předchozích stranách.

### 2.1 Páky brzdy motoru / sekacího zařízení

Brzda sekacího zařízení je ovládána pákou (1), která musí být během startování i během samotné činnosti sekačky přidržována u rukojeti.

Při uvolnění páky dojde k zastavení motoru.



OPC (kontrola přítomnosti obsluhy)  
Uvolnění páky: zastavení motoru.

### 2.2 Páka zařízení náhonu (je-li součástí)

U modelů s pohonem se pojezd sekačky vpřed zahajuje zatlačení páky (1) směrem k rukojeti.

K zastavení pojezdu sekačky dojde po uvolnění páky.

Startování motoru musí být vždy provedeno s vyřazeným náhonem.



Spuštění pojezdu.


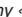

**⚠ UPOZORNĚNÍ!** Aby se zabránilo poškození převodovky, netahejte stroj dozadu při zařazeném náhonu.

### 2.3 Ovládání variátoru rychlosti (je-li součástí)

U modelů s pohonem variátor rychlosti (je-li součástí) umožňuje nastavit rychlost pojezdu.

Nastavení se provádí přesunutím páky (1) dle pokynů uvedených v blízkosti páky.

**DŮLEŽITÁ INF.** Přechod od jedné rychlosti ke druhé musí být proveden při zapnutém motoru a zařazeném náhonu. Nedotýkejte se ovládání variátoru při zastaveném motoru. Tato operace by mohla způsobit poškození variátoru.

**POZNÁMKA** Když při ovládání v poloze «» nedochází k rozjezdu stroje, stačí přesunout ovládací páku do polohy «» a hned ji zas přesunout zpátky do polohy «».

### 2.4 Nastavení výšky sekání

• **Typ „I“**

Nastavení výšky sekání se provádí prostřednictvím příslušné páky (1).

UVEDENÝ ÚKON PŘEVEDETE PŘI ZASTAVENÉM SEKACÍM ZAŘÍZENÍ.

• **Typ „II“**

Nastavení výšky sekání se provádí stisknutím tlačítka (1) a nadzvednutím nebo spuštěním skříňe prostřednictvím držadla (2) až do požadované polohy.

UVEDENÝ ÚKON PŘEVEDETE PŘI ZASTAVENÉM SEKACÍM ZAŘÍZENÍ.

## 3. SEČENÍ TRÁVY

**POZNÁMKA** Tento stroj umožňuje provést sekání trávníku různými způsoby; před zahájením pracovní činnosti je vhodné připravit stroj podle toho, jak hodláte provést sekání.  
**PROVEDETE OPERACI PŘI VYPNUTÉM MOTORU.**

### 3.1a Příprava pro sečení a sběr trávy do sběrného koše:

- Nadzvedněte ochranný kryt zadního výhozu (1) a správně uchytte sběrný koš (2); postupujte přitom dle obrázků.

### 3.1b Příprava pro sečení trávy a její vyhazování dozadu na zem

- Odložte koš a ujistěte se, že ochranný kryt zadního výhozu (1) zůstane stabilně spuštěný.
- U modelů s možností bočního výhozu: Ujistěte se, že je ochranný kryt bočního výhozu (4) spuštěný a že je zajištěna pojistná páka (3).

### 3.1c Příprava pro sečení trávy a její posečení nadrobno (funkce mulčování - je-li součástí):

- U modelů s možností bočního výhozu: Ujistěte se, že je ochranný kryt bočního výhozu (4) spuštěný a že je zajištěna pojistná páka (3).
- Nadzvedněte ochranný kryt zadního výhozu (1) a zavedte vychylovací uzávěr (5) do výstupního ústí tak, že jej přidržíte mírně nakloněný doprava; poté jej upevněte vložením dvou čepů (6) do připravených otvorů až do zacvaknutí úchytného ozubu (7).

Demontáž vychylovacího uzávěru (5) se provádí tak, že nadzvednete ochranný kryt zadního výhozu (1) a zatlačíte na střed, aby se odpojil ozub (7).

### 3.1d Příprava pro sečení trávy a její boční vyhazování (je-li součástí)

- Nadzvedněte ochranný kryt zadního výhozu (1) a zavedte vychylovací uzávěr (5) do výstupního ústí tak, že jej přidržíte mírně nakloněný doprava; poté jej upevněte vložením dvou čepů (6) do připravených otvorů až do zacvaknutí úchytného ozubu (7).
- Mírně zatlačte pojistnou páku (3) a zvedněte ochranný kryt bočního výhozu (4).
- Vložte vychylovač bočního výhozu (8) a postupujte přitom podle obrázku.
- Zavřete ochranný kryt bočního výhozu (4) tak, aby byl vychylovač bočního výhozu (8) zajištěn.

Při demontáži vychylovače bočního výhozu:

- Mírně zatlačte pojistnou páku (3) a zvedněte ochranný kryt bočního výhozu (4).
- Uvolněte vychylovač bočního výhozu (8).
- K odstranění víka vychylovače:
  - Nadzvedněte ochranný kryt zadního výhozu 1.
  - Zatlačíte na střed, aby se odpojil ozub (7).

## 3.2 Startování motoru

### 3.2a

#### • Modely s manuálním startováním ("1")

Přitáhneme páku brzdy sekačičního zařízení (1) k rukojeti a zároveň potáhneme za rukojeť startovacího lanka (2).

### 3.2b

#### • Modely s elektrickým startováním prostřednictvím tlačítka ("III - "IV" - "V")

- Vložte dodaný akumulátor do určeného prostoru na motoru (4, "III - "IV"); (a postupujte dle pokynů uvedených v návodu k motoru).  
U některých modelů je k dispozici motor s nevyjímatelným integrovaným akumulátorem ("V").
- Vložte bezpečnostní klíč (je-li součástí)(6).
- Zatáhněte páku brzdy motoru / sekačičního zařízení směrem k rukojeti (1).

U motorů "V" se kontrolka stavu nabití akumulátoru (5) rozsvítí nebo bliká po dobu 5 sekund, což znamená:

- Kontrolka svítí = akumulátor je dostatečně nabitý
  - Kontrolka bliká = akumulátor je téměř vybitý
  - Kontrolka nesvítí = akumulátor je úplně vybitý.
- Postupujte podle pokynů obsažených v návodu k obsluze motoru pro nouzové dobíjení prostřednictvím externího nabíjecího zařízení USB (není součástí dodávky).

**POZNÁMKA** Brzdová páka motoru / sekačičního zařízení musí být udržována zatažená, aby se zabránilo zastavení motoru.

- Stiskněte tlačítko ke spuštění a podržte jej, dokud se nepustí motor (7).

U motorů "V" kontrolka stavu nabití akumulátoru (5) zhasne.

Podrobnější informace o motoru najdete v návodu k motoru.

## 3.3 Sečení trávy

Trávník bude mít lepší vzhled v případě, že bude vždy posečen do stejné výšky a střídavě ve dvou směrech.

Když je sběrný koš naplněný příliš, sběr trávy přestává být účinný a dochází ke změně hluku sekačky.

Pro sejmutí a vyprázdnění sběrného koše

- vypněte motor a vyčkejte na zastavení sekačičního zařízení;
- nadzvedněte ochranný kryt zadního výhozu (2), uchopte rukojeť a sejměte sběrný koš, a to tak, že jej budete udržovat ve vzpřímené poloze.

• **V případě mulčování nebo zadního výhozu trávy:** Zabraňte odstraňování příliš velkého množství trávy. Nikdy neodstraňujte více než jednu třetinu celkové výšky trávy při jednom průjezdu! Přizpůsobte rychlost pojezdu stavu trávníku a množství trávy.

• **V případě bočního výhozu (je-li součástí):** doporučuje provést pojezd tak, aby se zabránilo vyhazování již posečené trávy na část trávníku, která má být teprve posečena.

• **V případě sběrného koše se zařízením pro signalizaci obsahu (je-li součástí):** Během pracovní činnosti s pohyblivým se sekačičním zařízením zůstane signalizátor zvednutý, dokud je koš schopen přijímat posekanou trávu; když dojde k jeho spuštění dolů, znamená to, že je koš naplněn a je třeba provést jeho vyprázdnění.

## Rady pro péči o trávník

Každý druh trávy se vyznačuje odlišnými vlastnostmi, a proto může být zapotřebí použít pro péči o trávník různé způsoby; pokaždé si přečtete pokyny uvedené v baleníh osiv, týkající se výšky sekání vzhledem k podmínkám růstu v dané oblasti.

Je třeba mít stále na paměti, že větší část trávy je složena ze stébla a jednoho nebo více listů. Při úplném odseknutí listů dojde k poškození trávníku a obnovení růstu bude mnohem obtížnější.

Všeobecně platí následující pokyny:

- příliš nízké sekání způsobuje vytrhávání a prořídnutí travnatého porostu, charakterizované „skvrnitým“ vzhledem;

- v létě musí být sečení vyšší, aby se zabránilo vysušení terénu;
- nesekejte mokrou trávu; mohlo by to způsobit snížení účinnosti sekacího zařízení následkem trávy, která se na něm zachytává, a vytrhávání travnatého porostu;
- v případě mimořádně vysoké trávy je vhodné provést první sekání s maximální dovolenou výškou stroje a poté provést druhé sekání až po dvou nebo třech dnech.

### 3.4 Ukončení pracovní činnosti

Po ukončení pracovní činnosti uvolněte páku (1) brzdy a odpojte konektor svíčky (2).

#### • Modely s elektrickým startováním prostřednictvím tlačítka

Stiskněte jazýček (5) a vyjměte klíč podmiňovacího signálu (4).

Před provedením jakéhokoli zásahu VYČEKJTE NA ZASTAVENÍ SEKACÍHO ZAŘÍZENÍ.

## 4. ŘÁDNÁ ÚDRŽBA

Sekačku skladujte na suchém místě.

**DŮLEŽITÁ INF.** Pro dlouhodobé zajištění úrovně bezpečnosti a původní výkonnosti stroje je nezbytná pravidelná a důkladná údržba, provedená nejméně jednou ročně.

Jakákoli operace seřizování nebo údržby musí být provedena při zastaveném motoru, s odpojeným kabelem svíčky.

- 1) Před každým zásahem čištění, údržby nebo seřizování stroje si nasaďte silné pracovní rukavice.
- 2) Po každém sekání vyčistěte stroj; odstraňte zbytky trávy a bahna nahromaděné uvnitř skříně, aby se zabránilo jejich zaschnutí, které by mohlo ztížit následné startování.
- 3) U modelů s lakovanou vnitřní částí skříně může časem dojít k odlupování laku následkem abrazivního působení sečené trávy; v takovém případě proveďte neodkladný zásah a obnovte lak antikorozním nátěrem, abyste předešli tvorbě rzi, která by mohla korodovat kov.
- 4) V případě, že by bylo třeba zajistit přístup ke spodní části, nakloňte stroj výhradně na stranu uvedenou v návodu k motoru a postupujte dle uvedených pokynů. Před provedením zásahu jakéhokoli druhu se ujistěte o stabilitě stroje. U modelů s bočním vyhazováním je třeba odmontovat vyhazovací vychylovač (je-li namontován - viz 3.1.d).
- 5) Zabraňte rozlití benzínu na umělohmotné součásti motoru nebo stroje; zabraňte tak jejich poškození a v případě, že k vylití dojde, okamžitě očistěte každou stopu po rozlitém benzínu. Záruka se nevztahuje na poškození plastových součástí, které bylo způsobeno benzinem.
- 6) Pro zajištění správné činnosti a dlouhé životnosti stroje je dobrým zvykem pravidelně měnit olej motoru podle intervalů uvedených v Návodu k samotnému motoru. Vypuštění oleje může být provedeno ve specializovaném středisku nebo jeho odsátím z plnicího ústí prostřednictvím injekční stříkačky, přičemž je třeba zopakovat celý postup několikrát, abyste se ujistili o úplném vyprázdnění ochranného krytu. **Před opětovným použitím stroje se ujistěte, že jste obnovili hladinu oleje.**

**DŮLEŽITÁ INF.** K nikdy nepoužívejte vysokotlakou vodu.


### 4.1 Údržba sekacího zařízení

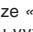
Každý zásah na sekacím zařízení musí být proveden ve Specializovaném středisku, které má k dispozici vhodnější vybavení.

Na tomto stroji je určeno použití sekacího zařízení vybaveného kódem uvedeným v tabulce na straně ix.

Vzhledem k vývoji výrobku by mohlo být uvedené sekací zařízení časem vyměněno za jiné s obdobnými vlastnostmi vzájemné zaměnitelnosti a bezpečné činnosti.

### 4.2 Seřízení lanka variátoru (je-li součástí)

Toto seřízení je potřebné v případě, že má páka (1) tendenci nezůstat v poloze «».

S pákou (1) v poloze «» otáčejte seřizovacím šroubem (2) lanka ve směru vyznačeném šipkou pouze v takovém rozsahu, který je potřebný k tomu, aby páka zůstala v určené poloze.

**DŮLEŽITÁ INF.** Seřízení musí být provedeno při vypnutí motoru.

### 4.3 Nabití akumulátoru (je-li součástí)

#### • Modely s elektrickým startováním prostřednictvím tlačítka

Pokyny týkající se výdrže, dobíjení, skladování a údržby akumulátoru jsou uvedeny v návodu k motoru.

U motorů (3.2.b - V) není třeba akumulátor dobíjet. Pouze v nouzových případech jej lze dobít pomocí externího nabíjecího zařízení USB (není součástí dodávky). Údržby akumulátoru jsou uvedeny v návodu k motoru.

### 4.4 Mytí vnitřku

Pro mytí vnitřku sekačky:

- připojte hadici s vodou k příslušné přípojce (1);
- nastavte výšku sečení do nejnižší polohy;
- vždy se postavte za rukojeť sekačky;
- nastartujte motor.

## 5. SKLADOVÁNÍ (5.1)

## 6. PŘÍSLUŠENSTVÍ

**UPOZORNĚNÍ!** Pro vaši bezpečnost je jednoznačně zakázáno montovat jakékoli jiné příslušenství než to, které je uvedeno v následujícím seznamu a které bylo navrženo pro model a typ vašeho stroje.

### 6.1 Sada pro Mulčování (není-li již součástí výbavy)

Místo sběru posečené trávy do sběrného koše ji jemně rozdrtí a nechá ji na trávníku.

## 7. DIAGNOSTIKA

Co je třeba dělat, když ...	
Původ problému	Náprava
<b>1. Benzinová sekačka nefunguje</b>	
Chybí olej nebo benzin v motoru	Proveďte kontrolu hladin oleje a benzínu
Svíčka a filtr nejsou v dobrém stavu	Vyčistěte svíčku a filtr, které by se mohly znečistit, nebo je vyměňte

Ze sekačky nebyl na konci uplynulé sezony vyprázdněn benzin	Pravděpodobně došlo k zablokování plováku; nakloňte sekačku ze strany karburátoru
<b>2. Posekaná tráva již není sbírána do sběrného koše</b>	
Sekací zařízení utrpělo náraz	Proveďte nabroušení nebo výměnu sekacího zařízení Zkontrolujte, zda lopatky směřují trávu do sběrného koše
Vnitřek skříně je znečištěn	Vyčistěte vnitřek skříně, aby se usnadnilo odvádění trávy směrem do sběrného koše
<b>3. Sekání trávy probíhá obtížně</b>	
Sekací zařízení není v dobrém stavu	Proveďte nabroušení nebo výměnu sekacího zařízení
<b>4. Stroj začíná neobvykle vibrovat</b>	
Poškození nebo povolené součásti	Zastavte stroj a odpojte kabel svíčky Zkontrolujte případná poškození Zkontrolujte, zda některé součásti nejsou uvolněné, a dle potřeby je utáhněte Nechte provést kontroly, výměny nebo opravy ve specializovaném středisku

V případě výskytu jakékoli pochybnosti nebo problému se bez váhání obraťte na nejbližší středisko servisní služby nebo na vašeho Prodejce.

**DICHIARAZIONE CE DI CONFORMITÀ** (Istruzioni Originali)  
(Direttiva Macchine 2006/42/CE, Allegato II, parte A)

1. La Società: ST. S.p.A. – Via del Lavoro, 6 – 31033 Castelfranco Veneto (TV) – Italy

2. Dichiara sotto la propria responsabilità, che la macchina:

Tosaerba con conducente a piedi (taglio erba)

a) Tipo / Modello Base:	MP1 554 ●●●
c) Numero di Serie:	22A●●WBH000001 ÷ 99L●●WBH999999
d) Motore::	a scoppio

3. È conforme alle specifiche delle direttive:

- MD: 2006/42/EC
- OND: 2000/14/EC, ANNEX VI - 2005/88/EC
- e) Notified body N. 0197 – TÜV Rheinland LGA Products GmbH  
Tillystrasse 2, 90431 Nürnberg – Germany
- EMCD: 2014/30/EU
- RoHS II: 2011/65/EU - 2015/863/EU

4. Riferimento alle norme armonizzate::

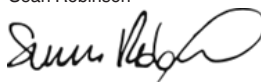
EN ISO 5395-1:2013 + A1:2018  
EN ISO 5395-2:2013 + A1:2016 + A2:2017  
EN 55012:2007 + A1:2009  
EN ISO 14982:2009  
EN IEC 63000:2018

g) Livello di potenza sonora misurato:	98 dB(A)
h) Livello di potenza sonora garantito:	98 dB(A)
i) Ampiezza di taglio::	53 cm

n) Persona autorizzata a costituire il Fascicolo Tecnico: ST. S.p.A.  
Via del Lavoro, 6  
31033 Castelfranco Veneto (TV) - Italia

o) Castelfranco Veneto, 01/10/2022

CEO Stiga Group  
Sean Robinson



## UK DECLARATION OF CONFORMITY

(Supply of Machinery (Safety) Regulations 2008, S.I. 2008 No. 1597, Annex II, part A)

1. The company: ST. S.p.A. – Via del Lavoro, 6 – 31033 Castelfranco Veneto (TV) – Italy

2. Hereby declares under its own responsibility that the machine (function):

Pedestrian-controlled lawn mower (grass cutting)

a) Homologation type:	MP1 554 ****
c) Serial number:	22A**WBH000001 ÷ 99L**WBH999999
d) Engine:	petrol

3. Conforms to UK Regulations:

- S.I. 2008/1597 - Supply of Machinery (Safety) Regulations 2008
- S.I. 2001/1701 - Schedule 9 - Noise Emission in the Environment by Equipment for use Outdoors Regulations 2001
  - e) Notified body: N. 0197 – TÜV Rheinland LGA Products GmbH  
Tillystrasse 2, 90431 Nürnberg – Germany
- S.I. 2016/1091 - Electromagnetic Compatibility Regulations 2016
- S.I. 2012/3032 - The Restriction of the Use of Certain Hazardous Substances in Electrical and Electronic Equipment Regulations 2012

4. Reference to harmonised standards:

EN ISO 5395-1:2013 + A1:2018  
EN ISO 5395-2:2013 + A1:2016 + A2:2017  
EN 55012:2007 + A1:2009  
EN ISO 14982:2009  
EN IEC 63000:2018

g) Measured sound power level: 98 dB(A)

h) Guaranteed sound power level: 98 dB(A)

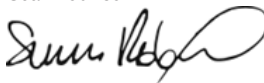
i) Cutting width: 53 cm

n) Person authorised to compile the technical file: ST. S.p.A.  
Via del Lavoro, 6  
31033 Castelfranco Veneto (TV) - Italia

o) Castelfranco Veneto, 01/10/2022

CEO Stiga Group

Sean Robinson



UK Importer: STIGA LTD  
Unit 8, Bluewater Estate Plympton,  
Devon, PL7 4JH, England

**UK  
CA**



<p>FR (Traduction de la notice originale)</p> <p>Déclaration CE de Conformité (Directive Machines 2006/42/CE, Annexe II, partie A)</p> <p>1. La Société</p> <p>2. Déclare sous sa propre responsabilité que la machine : Tondeuse à gazon à conducteur a pied / coupe du gazon</p> <p>a) Type / Modèle de Base c) Série d) Moteur: moteur essence</p> <p>3. Est conforme aux prescriptions des directives :</p> <p>e) Organisme de certification</p> <p>4. Renvoi aux Normes harmonisées</p> <p>g) Niveau de puissance sonore mesuré h) Niveau de puissance sonore garanti</p> <p>i) Largeur de coupe</p> <p>n) Personne habilitée à établir le Dossier Technique : o) Lieu et Date</p>	<p>EN (Translation of the original instruction)</p> <p>EC Declaration of Conformity (Machine Directive 2006/42/EC, Annex II, part A)</p> <p>1. The Company</p> <p>2. Herby declares under its own responsibility that the machine: Pedestrian controlled lawn mower / Grass cutting</p> <p>a) Type / Base Model c) Serial number d) Motor: petrol</p> <p>3. Conforms to directive specifications:</p> <p>e) Certifying body</p> <p>4. Reference to harmonised Standards</p> <p>g) Sound power level measured h) Sound power level guaranteed</p> <p>i) Range of cut</p> <p>n) Person authorised to create the Technical Folder: o) Place and Date</p>	<p>DE (Übersetzung der Originalbetriebsanleitung)</p> <p>EG-Konformitätserklärung (Maschinenrichtlinie 2006/42/EG, Anhang II, Teil A)</p> <p>1. Die Gesellschaft</p> <p>2. Erklärt auf eigene Verantwortung, dass die Maschine: Händgeführter Rasenmäher / Rasenschnitt</p> <p>a) Typ / Basismodell c) Seriennummer d) Motor: Verbrennungsmotor</p> <p>3. Den Anforderungen der folgenden Richtlinien entspricht:</p> <p>e) Zertifizierungsstelle</p> <p>4. Bezugnahme auf die harmonisierten Normen</p> <p>g) Gemessener Schalleistungspegel h) Garantierter Schalleistungspegel</p> <p>i) Schnittbreite</p> <p>n) Zur Verfassung der technischen Unterlagen befugte Person: o) Ort und Datum</p>
<p>NL (Vertaling van de oorspronkelijke gebruiksaanwijzing)</p> <p>EG-verklaring van overeenstemming (Richtlijn Machines 2006/42/CE, Bijlage II, deel A)</p> <p>1. Het bedrijf</p> <p>2. Verklaart onder zijn eigen verantwoordelijkheid dat de machine: Lopend bediende grasmaaier / grasmaaier</p> <p>a) Type / Basismodel c) Serienummer d) Motor: benzienemotor</p> <p>3. Voldoet aan de specificaties van de richtlijnen:</p> <p>e) Certificatie-instituut</p> <p>4. Verwijzing naar de Geharmoniseerde normen</p> <p>g) Gemeten niveau van geluidsvermogen h) Gegarandeerd niveau van geluidsvermogen</p> <p>i) Snijbreedte</p> <p>n) Bevoegd persoon voor het opstellen van het Technisch Dossier o) Plaats en Datum</p>	<p>ES (Traducción del Manual Original)</p> <p>Declaración de Conformidad CE (Directiva Máquinas 2006/42/CE, Anexo II, parte A)</p> <p>1. La Empresa</p> <p>2. Declara bajo su propia responsabilidad que la máquina: Cortadora de pasto con operador de pie / corte hierba</p> <p>a) Tipo / Modelo Base c) Matricula d) Motor: motor de explosión</p> <p>3. Cumple con las especificaciones de las directivas:</p> <p>e) Erite certificador</p> <p>4. Referencia a las Normas armonizadas</p> <p>g) Nivel de potencia sonora medida h) Nivel de potencia sonora garantizado</p> <p>i) Amplitud de corte</p> <p>n) Persona autorizada a realizar el Manual Técnico: o) Lugar y Fecha</p>	<p>PT (Tradução do manual original)</p> <p>Declaração CE de Conformidade (Diretiva de Máquinas 2006/42/CE, Anexo II, parte A)</p> <p>1. A Empresa</p> <p>2. Declara sob a própria responsabilidade que a máquina: Corta-relvas para operador apeado / corte de relva</p> <p>a) Tipo / Modelo Base c) Matrícula d) Motor: motor a explosão</p> <p>3. É conforme às especificações das diretivas:</p> <p>e) Órgão certificador</p> <p>4. Referência às Normas harmonizadas</p> <p>g) Nível medido de potência sonora h) Nível garantido de potência sonora</p> <p>i) Amplitude de corte</p> <p>n) Pessoa autorizada a elaborar o Caderno Técnico o) Local e Data</p>
<p>EL (Μετάφραση του πρωτότυπου των οδηγιών χρήσης)</p> <p>EK-Δήλωση συμμόρφωσης (Οδηγία Μηχανών 2006/42/CE, Παράρτημα II, μέρος Α)</p> <p>1. Η Εταιρία</p> <p>2. Δηλώνει υπεύθυνα ότι η μηχανή: Χλοοκοπτική μηχανή με όρθιο χειριστή / κοπτή της χλόης</p> <p>a) Τύπος / Βασικό Μοντέλο c) Αριθμός μοντέλου d) Κινητήρας: κινητήρας εσωτερικής ανάφλεξης</p> <p>3. Συμμορφώνεται με τις προδιαγραφές της οδηγίας:</p> <p>e) Οργανισμός πιστοποίησης</p> <p>4. Αναφορά στους Κανονισμούς εναρμόνισης</p> <p>g) Στάθμη μέτρησης ακουστικής ισχύος h) Στάθμη ενγυμμένης ακουστικής ισχύος</p> <p>i) Εύρος κοπής</p> <p>n) Εξουσιοδοτημένο άτομο για την κατάρτιση του Τεχνικού Φυλλοδίου: o) Τόπος και Χρόνος</p>	<p>TR (Orjinal Talimatların Tercümesi)</p> <p>AT Uygunluk Beyanı (2006/42/CE Makine Direktifi, Ek II, bölüm A)</p> <p>1. Şirket</p> <p>2. Şahsi sorumluluğu altında aşağıdaki makinenin: Ayak kumandalı çim biçme makinesi / çim kesimi</p> <p>a) Tip / Standart model c) Sicil numarası d) Motor: patlamalı motor</p> <p>3. Aşağıdaki direktiflerin özelliklerine uygun olduğuna beyan etmektedir:</p> <p>e) Sertifikalandıran kurum</p> <p>4. Harmonize standartlara atf</p> <p>g) Ölçülen ses gücü seviyesi h) Garant edilmiş ses gücü seviyesi</p> <p>i) Kesim genişliği</p> <p>n) Teknik Dosyayı oluşturmaya yetkili kişi: o) Yer ve Tarih</p>	<p>MK (Превод на оригиналните упатства)</p> <p>Декларация за съответност со ЕУ (Директива за машини 2006/42/CE, Анекс II, дел А)</p> <p>1. Компанијата</p> <p>2. изјавува со лична лична одговорност дека следната машина: Трехвоскачка со оператор на нозе / косење трева</p> <p>a) Тип / основен модел в) етикета г) мотор: мотор со согурување</p> <p>3. Усогласно со спецификациите според директивите:</p> <p>д) тело за сертификација</p> <p>4. Референци за усогласени нормативи</p> <p>е) Акустички притискок измерено ниво на звучна моќност</p> <p>з) Ниво на гарантирана звучна моќност</p> <p>н) овластено лице за составување на Техничката брошура o) место и датум</p>
<p>NO (Oversettelse av original bruksanvisning)</p> <p>EF-Samsvarserklæring (Maskindirektiv 2006/42/EF, Vedlegg II, del A)</p> <p>1. Firmaet</p> <p>2. Erklærer på eget ansvar at maskinen: Håndført gressklipper/ gressklipping</p> <p>a) Type / Modell c) Serienummer d) Motor: forbrenningsmotor</p> <p>3. Oppfyller kravene i direktivene:</p> <p>e) Sertifiseringsorgan</p> <p>4. Henvisning til harmoniserte standarder</p> <p>g) Målt lydeffektivnivå h) Garanteret lydeffektivnivå</p> <p>i) Klippebredde</p> <p>n) Person som har fullmakt til å utferdige teknisk dokumentasjon: o) Sted og dato</p>	<p>SV (Översättning av bruksanvisning i original)</p> <p>EG-försäkran om överensstämmelse (Maskindirektiv 2006/42/EG, bilaga II, de la)</p> <p>1. Företaget</p> <p>2. Förklarar på eget ansvar att maskinen: Förarlett gräsklippare / gräsklippning</p> <p>a) Typ / Basmodell c) Serienummer d) Motor: förbränningsmotor</p> <p>3. Överensstämmer med föreskrifterna i direktivet</p> <p>e) Intygsorgan, Anmält organ</p> <p>4. Referens till harmoniserade standarder</p> <p>g) Uppmätt ljudeffektivnivå h) Garanterad ljudeffektivnivå</p> <p>i) Skärbredd</p> <p>n) Auktoriserad person för upprättandet av den tekniska dokumentationen: o) Ort och datum</p>	<p>DA (Oversættelse af den originale brugsanvisning)</p> <p>EF-øverenstemmelseserklæring (Maskindirektiv 2006/42/EF, bilag II, del A)</p> <p>1. Firmaet</p> <p>2. Erklærer på eget ansvar, at maskinen: Plæneklipper betjent af gående personer / klipping af græsset</p> <p>a) Type / Model c) Serienummer d) Motor: forbrændingsmotor</p> <p>3. Er i overensstemmelse med specifikationerne ifølge direktiverne:</p> <p>e) Certificeringsorgan</p> <p>4. Henvisning til harmoniserede standarder</p> <p>g) Målt lydeffektivniveau h) Garanteret lydeffektivniveau</p> <p>i) Klippebredde</p> <p>n) Person, der har bemyndigelse til at udarbejde det tekniske dossier: o) Sted og dato</p>
<p>FI (Alkuperäisten ohjeiden käännös)</p> <p>EY-VAATIMUSTENMUKAISUUSVAKUUTUS (Konedirektiivi 2006/42/EY, Liite II, osa A)</p> <p>1. Vriitys</p> <p>2. Vakuuttaa omalla vastuullaan, että kone: Kävelen ohjattava ruohonleikkuri / ruohonleikkuu</p> <p>a) Tyyppi / Perusmalli c) Sarjanumero d) Moottori: räjähdysmoottori</p> <p>3. On yhdenmukainen seuraavien direktiivien asettamien vaatimusten kanssa:</p> <p>e) Sertifiointiyhtiös</p> <p>4. Viitatus harmonisoiituihin standardeihin</p> <p>g) Mitattu äänitehotaso h) Taattu äänitehotaso</p> <p>i) Leikkuleveys</p> <p>n) Teknisten asiakirjojen laatimiseen valtuutettu henkilö: o) Paikka ja päivämäärä</p>	<p>CS (Překlad původního návodu k používání)</p> <p>ES – Prohlášení o shodě (Směrnice o Strojních zařízeních 2006/42/ES, Příloha II, část A)</p> <p>1. Společnost</p> <p>2. Prohláší na vlastní odpovědnost, že stroj: Sekačka se stojící obsluhou / sekačka na trávu</p> <p>a) Typ / Základní model c) Výrobní číslo d) Motor: spalovací motor</p> <p>3. Je ve shodě s naližními směrnici:</p> <p>e) Certifikační orgán</p> <p>4. Odkazy na Harmonizované normy</p> <p>g) Naměřená úroveň akustického výkonu h) Zaručená úroveň akustického výkonu</p> <p>i) Šířka fezáni</p> <p>n) Osoba autorizovaná pro vytvoření Technického spisu: o) Místo a Datum</p>	<p>PL (Tłumaczenie instrukcji oryginalnej)</p> <p>Deklaracja zgodności WE (Dyrektywa maszynowa 2006/42/WE, Załącznik II, część A)</p> <p>1. Spółka</p> <p>2. Oświadczca na własną odpowiedzialność, że maszyna: Kosiarzka prowadzona przez operatora pieszego / cięcie trawy</p> <p>a) Typ / Model podstawowy c) Numer seryjny d) Silnik: silnik o zapłonie iskrowym</p> <p>3. Spełnia podstawowe wymogi następujących Dyrektyw:</p> <p>e) Jednostka certyfikująca</p> <p>4. Odniesienie do Norm zharmonizowanych</p> <p>g) Zmierzony poziom mocy akustycznej h) Gwarantowany poziom mocy akustycznej</p> <p>i) Szerokość cięcia</p> <p>n) Osoba upoważniona do zredagowania Dokumentacji technicznej: o) Miejsce i data</p>

HU (Eredeti használati utasítás fordítása)	RU (Перевод оригинальных инструкций)	HR (Prijevod originalnih uputa)
<p>EK-megfelelőségi nyilatkozata (2006/42/EK gépirányelv, II. melléklet "A" rész)</p> <p>1. Alulírott Vállalat</p> <p>2. Felelősségének teljes tudatában kijelenti, hogy az alábbi gép:</p> <p>a) Típus / Alaptípus c) Gyártási szám d) Motor: robbanómotor</p> <p>3. Megfelel az alábbi irányelvek előírásainak:</p> <p>e) Tanúsító szerv</p> <p>4. Hivatkozás a harmonizált szabványokra</p> <p>g) Mért zajteljesítmény szint h) Garantált zajteljesítmény szint i) Vágási szélesség</p> <p>n) Műszaki Dosszié szerkesztésére felhatalmazott személy:</p> <p>o) Helye és ideje</p>	<p>Декларация соответствия нормам ЕС (Директива о машинном оборудовании 2006/42/EC, Приложение II, часть А)</p> <p>1. Предприятие</p> <p>2. Заявляет под свою ответственность, что машина:</p> <p>a) Тип / Базовая модель c) Паспорт</p> <p>d) Двигатель: двигатель внутреннего сгорания</p> <p>3. Соответствует требованиям следующих директив:</p> <p>e) Сертифицирующий орган</p> <p>4. Ссылки на гармонизированные нормы</p> <p>g) Измеренный уровень звуковой мощности h) Гарантируемый уровень звуковой мощности i) Амплитуда кошения</p> <p>n) Лицо, уполномоченное на подготовку технической документации:</p> <p>o) Место и дата</p>	<p>EK Izjava o skladnosti (Direktiva 2006/42/EZ o strojevima, dodatak II, dio A)</p> <p>1. Tvrtka:</p> <p>2. pod vlastitom odgovornošću izjavljuje da je stroj:</p> <p>a) Vrsta / Osnovni model c) Matični broj d) Motor: motor s unutarnjim izgaranjem</p> <p>3. skladan s temeljnim zahtjevima direktiva:</p> <p>e) Certifikacijsko tijelo</p> <p>4. Primijenjene su sljedeće harmonizirane norme:</p> <p>a) Izmjerena razina zvučne snage h) Zajamčena razina zvučne snage i) Širina rezanja</p> <p>n) Osoba ovlaštena za pravljenje Tehničke datoteke:</p> <p>o) Mjesto i datum</p>
<p>SL (Prevod izvirnih navodil)</p> <p>ES izjava o skladnosti (Direktiva 2006/42/ES), priloga II, del A)</p> <p>1. Družba</p> <p>2. pod lastno odgovornostjo izjavlja, da je stroj: Kosilnica za stoječega delavca / košnja trave</p> <p>a) Tip / osnovni model c) Serijski številka</p> <p>d) Motor: motor z notranjim izgoranjem</p> <p>3. Skladen je z določili direktiv:</p> <p>e) Ustanova, ki izda potrdilo</p> <p>4. Sklicevanje na usklajene predpise</p> <p>g) Izmerjen nivo zvočne moči h) Zagotovljen nivo zvočne moči</p> <p>i) Obseg košnje</p> <p>n) Oseba, pooblašena za sestavo tehnične knjižice:</p> <p>o) Kraj in datum</p>	<p>BS (Prijevod originalnih uputa)</p> <p>EZ izjava o skladnosti (Direktiva o mašinama 2006/42/EZ, Prilog II, deo A)</p> <p>1. Firma</p> <p>2. Daje izjavu pod vlastitom odgovornošću da je mašina: Kosilica na garanje / Košenje trave</p> <p>a) Tip / Osnovni model c) Serijski broj</p> <p>d) Motor: motor s unutrašnjim izgaranjem</p> <p>3. skladna s osnovnim zahtjevima direktive:</p> <p>e) Certifikaciono tijelo</p> <p>4. Pozivanje na uskladene norme</p> <p>g) Izmjereni nivo zvučne snage h) Garantovani nivo zvučne snage i) Širina košenja</p> <p>n) Osoba ovlaštena za izradu tehničke brošure:</p> <p>o) Mjesto i datum</p>	<p>SK (Preklad pôvodného návodu na použitie)</p> <p>ES vyhlásenie o zhode (Smernica o Strojných zariadeniach 2006/42/ES, Príloha II, časť A)</p> <p>1. Spoločnosť</p> <p>2. Vyhlasuje na vlastnú zodpovednosť, že stroj: Kosačka so stojacou obsluhou / kosačka na trávu</p> <p>a) Typ / Základný model c) Vyrobné číslo</p> <p>d) Motor: spaľovací motor</p> <p>3. Je v zhode s nariadeniami smernic:</p> <p>e) Certifikačný orgán</p> <p>4. Odkaz na Harmonizované normy</p> <p>g) Nameraná úroveň akustického výkonu h) Zaručená úroveň akustického výkonu i) Šírka kosenia j) Čistý inštalovaný výkon</p> <p>n) Osoba autorizovaná na vytvorenie Technického spisu:</p> <p>o) Miesto a Dátum</p>
<p>RO (Traducerea manualului fabricantului)</p> <p>CE -Declaratie de Conformitate (Directiva Maşini 2006/42/CE, Anexa II, partea A)</p> <p>1. Societatea</p> <p>2. Declară pe propria răspundere că maşina: Maşină de tuns iarba cu conducător pedestru / tăiat iarba</p> <p>a) Tip / Model de bază c) Număr de serie</p> <p>d) Motor: motor cu combustie</p> <p>3. Este în conformitate cu specificaţiile directivelor:</p> <p>e) Organism de certificare</p> <p>4. Referinţă la Standardele armonizate</p> <p>g) Nivel de putere sonoră măsurat h) Nivel de putere sonoră garantat</p> <p>i) Lăţimea de tăiere</p> <p>n) Persoană autorizată să întocmească Dosarul Tehnic</p> <p>o) Locul şi Data</p>	<p>LT (Originalių instrukcijų vertimas)</p> <p>EB atitikties deklaracija (Mašinių direktyva 2006/42/CE, Priedas II, dalis A)</p> <p>1. Bendrovė</p> <p>2. Prisiima atsakomybę, kad įrenginys: Pėsčių operatoriui valdoma vejojėvė/ Žolės pjovimas</p> <p>a) Tipas / Bazinis Modelis c) Serijos numeris</p> <p>d) Variklis: vidaus degimo variklis</p> <p>3. Atitinka direktyvoje pateiktas specifikacijas:</p> <p>e) Sertifikuavimo įstaiga</p> <p>4. Nuoroda į suderintas Normas</p> <p>g) Išmatuotas garso galios lygis h) Užtikrinamas garso galios lygis</p> <p>i) Pjovimo plotis</p> <p>n) Autorizuotas asmuo sudaryti Techninę Dokumentaciją:</p> <p>o) Vieta ir Data</p>	<p>LV (Instrukciju tulkojums no oriģinālvalodas)</p> <p>EK atbilstības deklarācija (Direktīva 2006/42/EK par mašīnām, pielikums II, daļa A)</p> <p>1. Uzņēmums</p> <p>2. Uzņemoties par to pilnu atbildību, paziņo, ka mašina: Pėsčių operatoriui valdoma vejojėvė/ zāles pļaušana</p> <p>a) Tips / Bāzes modelis c) Sērijas numurs</p> <p>d) Motors: iekšdedzes motors</p> <p>3. Atbilst šādu direktīvu prasībām:</p> <p>e) Sertifikācijas iestāde</p> <p>4. Atsauc uz harmonizētiem standartiem</p> <p>g) Izmērītais skaņas intensitātes līmenis h) Garantētais skaņas intensitātes līmenis</p> <p>i) Pļaušanas platums</p> <p>n) Pilnvarotais darbinieks, kas sagatavoja tehnisko dokumentāciju:</p> <p>o) Vieta un datums</p>
<p>SR (Prevod originalnih uputstva)</p> <p>EC deklaracija o usaglašenosti (Direktiva o mašinama 2006/42/EC, Prilog II, deo A)</p> <p>1. Preduzeće</p> <p>2. Daje izjavu pod vlastitom odgovornošću da je mašina:</p> <p>a) Tip / Osnovni model c) Serijski broj</p> <p>d) Motor: motor s unutrašnjim sagoravanjem</p> <p>3. u skladu s osnovnim zahtjevima direktiva:</p> <p>e) Serifikaciono telo</p> <p>4. Pozivanje na uskladene norme</p> <p>g) Izmereni nivo zvučne snage h) Garantovani nivo zvučne snage</p> <p>i) Širina košenja.....</p> <p>n) Osoba ovlaštena za sastavljanje tehničke brošure</p> <p>o) Mesto i datum</p>	<p>BG (Превод на оригиналните инструкции)</p> <p>EO декларация за съответствие (Директива Машини 2006/42/ЕО, Приложение II, част А)</p> <p>1. Дружество</p> <p>2. На собствена отговорност декларира, че машината: Косачка с изправен водач / рязане на трева</p> <p>a) Вид / Базисен модел c) Серийен номер</p> <p>d) Motor: motor с вътрешно горене</p> <p>3. Е в съответствие със спецификата на директивите:</p> <p>d) Сертифициращ орган</p> <p>4. Базирано на хармонизираните норми</p> <p>x) Ниво на измерена акустична мощност</p> <p>и) Гарантирано ниво на акустична мощност</p> <p>й) Ширина на косене</p> <p>р) Лице, уполномощено да състави Техническата Документация:</p> <p>o) Място и дата</p>	<p>ET (Alguparase kasutusjuhendi tlõge)</p> <p>EÜ vastavusdeklaratsioon (Masinadirektiiv 2006/42/EÜ, Lisa II, osa A)</p> <p>1. Firma</p> <p>2. Kinnitab omal vastutusel, et masin: Seisva juhiga muruniija / muruniija</p> <p>a) Tüüp / Põhimudel c) Matrikkel</p> <p>d) Motor: Sisepõlemismootor</p> <p>3. Vastab direktiivide nõuetele:</p> <p>e) Kinnitav asutus</p> <p>4. Vide ühtlustatud standarditele</p> <p>g) Mõõdetud helivõimsuse tase h) Garanteeritud helivõimsuse tase</p> <p>i) Lõikelaius</p> <p>n) Tehnilise Lehe autoriseeritud koostaja:</p> <p>o) Koht ja Kuupäev</p>

**IT** • Il contenuto e le immagini del presente manuale d'uso sono stati realizzati per conto di ST. S.p.A. e sono tutelati da diritto d'autore – È vietata ogni riproduzione o alterazione anche parziale non autorizzata del documento.

**BG** • Съдържанието и изображенията в настоящото ръководство са извършени за ST. S.p.A. и са защитени с авторски права – Забранява се всяко неоторизирано възпроизвеждане или промяна, дори и отчасти на документа.

**BS** • Sadržaj i slike iz ovog korisničkog priručnika napravljeni su isključivo za ST. S.p.A. i zaštićeni su autorskim pravima – zabranjena je svaka neovlaštena reprodukcija ili izmjena dokumenta, djelomično ili u potpunosti.

**CS** • Obsah a obrázky v tomto návodu k použití byly zpracovány jménem společnosti ST. S.p.A. a jsou chráněny autorským právem – Reprodukce či nepovolené pozměňování tohoto dokumentu, a to i částečné, je zakázáno.

**DA** • Indhold og illustrationer i denne vejledning er blevet skabt på vegne af ST. S.p.A. og er beskyttet af ophavsret – Enhver gengivelse eller ændring, også delvis, af dokumentet uden autorisation hertil er forbudt.

**DE** • Inhalt und Bilder dieser Bedienungsanleitung wurden im Namen von ST. S.p.A. erstellt und sind urheberrechtlich geschützt – Jede nicht genehmigte Vervielfältigung oder Veränderung, auch auszugsweise, dieses Dokuments ist verboten.

**EL** • Το περιεχόμενο και οι εικόνες στο παρόν εγχειρίδιο χρήσης δημιουργήθηκαν για λογαριασμό της εταιρείας ST. S.p.A. και προστατεύονται από πνευματικά δικαιώματα – Απαγορεύεται οποιαδήποτε αναπαραγωγή ή τροποποίηση, έστω και μερική, του εγχειρίδιου χωρίς έγκριση.

**EN** • The content and images in this User Manual were produced expressly for ST. S.p.A. and are protected by copyright – any unauthorised reproduction or modification to the document, either partially or in full, is prohibited.

**ES** • El contenido y las imágenes del presente manual de uso han sido creados por ST. S.p.A. y están protegidos por los derechos de autor – Se prohíbe toda reproducción o modificación, incluso parcial, no autorizada del documento.

**ET** • Käesoleva kasutusjuhendi sisu ja kujutised on toodetud konkreetselt ettevõttele ST. S.p.A. ja neile rakendub autoriõigusseseadus – dokumendi igasugune osaline või täielik ilma loata reprodutseerimine või muutmine on keelatud.

**FI** • Tämän käyttöoppaan sisältö ja kuvat on valmistettu ST. S.p.A. -yhtiön toimesta ja niitä suojaa tekijänoikeuslaki. – Asiakirjan kaikenlainen kopioiminen tai muuttaminen, osittainkin, on kielletty ilman erityistä lupaa.

**FR** • Le contenu et les images du présent manuel d'utilisation ont été réalisés pour le compte de ST. S.p.A. et sont protégés par un droit d'auteur – Toute reproduction ou modification non autorisée, même partielle, du document, est interdite.

**HR** • Sadržaj i slike u ovom priručniku za uporabu izrađeni su za tvrtku ST. S.p.A. te su obuhvaćeni autorskim pravima – Zabranjuje se neovlašteno umnožavanje ili prilagodba, djelomična ili u cijelosti, ovog dokumenta.

**HU** • Ennek a használati útmutatónak a tartalma és a benne szereplő képek kizárólag a ST. S.p.A. számára készültek és szerzői joggal védettek – tilos a dokumentum bármely részének vagy egészének engedély nélküli sokszorosítása és módosítása.

**LT** • Šio naudotojų vadovo turinys ir paveikslėliai skirti tik „ST. S.p.A.“ ir yra saugomi autorių teisėmis – dokumentą atgaminti ar modifikuoti, visiškai arba iš dalies, yra draudžiami.

**LV** • Šis lietotāja rokasgrāmatas saturs un attēli ir veidoti tikai ST. S.p.A. un ir aizsargāti ar autortiesībām. Jebkāda dokumenta vai tā daļas prettiesiska kopēšana vai pārveide ir stingri aizliegta.

**MK** • Содржината и сликите во Упатството за корисникот се подготвени исклучиво за ST. S.p.A. и се заштитени со авторски права – забрането е секое делумно или целосно неовластено репродуцирање или измена на документот.

**NL** • De inhoud en de afbeeldingen van deze gebruikshandleiding werden gerealiseerd voor rekening van ST. S.p.A. en zijn beschermd door het auteursrecht – Elke niet-geautoriseerde reproductie of wijziging, ook gedeeltelijke, van het document is verboden.

**NO** • Innholdet og bildene i denne brukerveiledningen er utført på oppdrag fra ST. S.p.A. og er beskyttet ved opphavsrett – Enhver gjengivelse eller endring, selv kun delvis, er forbudt.

**PL** • Treść oraz ilustracje zawarte w niniejszej instrukcji obsługi powstały na zlecenie spółki ST. S.p.A. i są chronione prawami autorskimi – Zabrania się wszelkiego kopiowania bądź modyfikowania, także częściowego, niniejszego dokumentu bez uzyskania stosownej zgody.

**PT** • As imagens e os conteúdos contidos no presente Manual do Utilizador foram expressamente criados para uso exclusivo da ST. S.p.A., encontrando-se protegidos por direitos de autor. Qualquer tipo de reprodução ou alteração, parcial ou integral, não autorizadas deste Manual estão expressamente proibidas.

**RO** • Conținutul și imaginile din manualul de utilizare de față au fost realizate în numele ST. S.p.A. și sunt protejate de drepturi de autor – Este interzisă orice reproducere sau modificare chiar și parțială neautorizată a documentului.

**RU** • Тесты и изображения, содержащиеся в настоящем руководстве, были созданы в интересах ST. S.p.A. и защищены авторскими правами – Любое несанкционированное воспроизведение или изменение документа запрещено.

**SK** • Obsah a obrázky v tomto návode na používanie boli spracované menom spoločnosti ST. S.p.A. a sú chránené autorským právom – Reprodukcie či nepovolené pozměňovanie tohto dokumentu, a to aj čiastočné, je zakázané.


**SL** • Vsebine in slike v tem uporabniškem priručniku so izdelane za podjetje ST. S.p.A. in so zaščitene z avtorskimi pravicami – vsakršno nepooblaščenno razmnoževanje ali spreminjanje dokumenta, v celoti ali delno, je prepovedano.

**SR** • Sadržaj i slike ovog priručnika za upotrebu su napravljeni u ime ST. S.p.A. i zaštićeni su autorskim pravima – Zabranjena je svaka potpuna ili delimična reprodukcija ili izmena dokumenta bez odobrenja.

**SV** • Innehållet och bilderna i denna användarhandbok har framställts för ST. S.p.A. och skyddas av upphovsrätt – all form av reproduktion eller ändring, även partiell, som inte auktoriserats är förbjuden.

**TR** • Bu Kullanıcı Kilavuzundaki içerik ve resimler açığa ST. S.p.A. için üretilmiştir ve telif hakkı ile korunmaktadır – dokümanın izinsiz olarak tamamen ya da kısmen herhangi bir şekilde çoğaltılması ya da dağıtılması yasaktır.



.....	 <b>LWA</b>  <b>dB</b>
Type: .....	
Art.N ..... ..... -s/n .....	



**FR**

Cet appareil,  
ses accessoires,  
piles et cordons  
se recyclent

À DÉPOSER  
EN MAGASIN  
OU  
À DÉPOSER  
EN DÉCHÈTERIE

Points de collecte sur [www.quefairedemesdechets.fr](http://www.quefairedemesdechets.fr)  
Privilégiez la réparation ou le don de votre appareil !



**FR**

**ST. S.p.A.**

Via del Lavoro, 6

31033 Castelfranco Veneto (TV) ITALY

**STIGA LTD (UK Importer)**

Unit 8, Bluewater Estate Plympton,

Devon, PL7 4JH, England