

MCS 470 Li 48 series

MCS 470 Li D48 series

MCS 500 Li D48 series



**IT** Tosaerba a batteria con conducente a piedi  
MANUALE DI ISTRUZIONI

ATTENZIONE: prima di usare la macchina, leggere attentamente il presente libretto.

**BG** Акумулаторна носачка с изправен водач  
УПЪТВАНЕ ЗА УПОТРЕБА

ВНИМАНИЕ: преди да използвате машината прочетете внимателно настоящата книжка.

**BS** Kosilica na bateriju na guranje  
UPUTSTVO ZA UPOTREBU

PAŽNJA: prije nego što koristite ovu mašinu, pažljivo pročitajte priručnik s uputama.

**CS** Akumulátorová sekačka se stojící obsluhou  
NÁVOD K POUŽITÍ

UPOZORNĚNÍ: před použitím stroje si pozorně přečtěte tento návod k použití.

**DA** Batteridreven plæneklipper betjent af gående personer  
BRUGSANVISNING

ADVARSEL: læs instruktionsbogen omhyggeligt igennem, før du tager denne maskine i brug.

**DE** Handgeführter batteriebetriebener Rasenmäher  
GEBRAUCHSANWEISUNG

ACHTUNG: vor Inbetriebnahme des geräts die gebrauchsanleitung aufmerksam lesen.

**EL** Χλοοκοπτική μηχανή μπαταρίας με όρθιο χειριστή  
ΟΔΗΓΙΕΣ ΧΡΗΣΗΣ

ΠΡΟΣΟΧΗ: πριν χρησιμοποιήσετε το μηχάνημα, διαβάστε προσεκτικά το παρόν εγχειρίδιο.

**EN** Pedestrian-controlled walk-behind battery powered lawn mower  
OPERATOR'S MANUAL

WARNING: read thoroughly the instruction booklet before using the machine.

**ES** Cortadora de pasto por batería con operador de pie  
MANUAL DE INSTRUCCIONES

ATENCIÓN: antes de utilizar la máquina, leer atentamente el presente manual.

**ET** Seisva juhiga akutoitega muruniitja  
KASUTUSJUHEND

TÄHELEPANU: enne masina kasutamist lugeda tähelepanelikult antud kasutusjuhendit.

**FI** Kävellen ohjattava akkukäyttöinen ruohonleikkuri  
KÄYTTÖOHJEET

VAROITUS: lue käyttöopas huolellisesti ennen koneen käyttöä

**FR** Tondeuse à gazon alimentée par batterie et à conducteur à pied  
MANUEL D'UTILISATION

ATTENTION: lire attentivement le manuel avant d'utiliser cette machine.

**HR** Baterijska ručno upravljana kosilica trave  
PRIRUČNIK ZA UPORABU

POZOR: prije uporabe stroja, pažljivo pročitajte ovaj priručnik.

**HU** Gyalogvezetésű akkumulátoros fűnyírógép  
HASZNÁLATI UTASÍTÁS

FIGYELEM! a gép használatá előtt olvassa el figyelmesen a jelen kézikönyvet.

**LT** Pėsčio operatoriaus valdoma akumuliatorinė vejapjovė  
NAUDOJIMO INSTRUKCIJOS

DĖMESIO: prieš naudojant įrenginį, atidžiai perskaityti šį naudotojo vadovą.

**LV** Ar bateriju darbināma no aizmugures ejot vadāma zāliena pļaujmašina  
LIETOŠANAS INSTRUKCIJA

UZMANĪBU: pirms aparāta lietošanai rūpīgi izlasiet doto instrukciju.

**MK** Тревокосачка на батерии со оператор на нозе  
УПАТСТВА ЗА УПОТРЕБА

ВНИМАНИЕ: прочитайте го внимателно ова упатство пред да ја користите машината.

**NL** Lopend bediende grasmaaier met batterij  
GEBRUIKERSHANDLEIDING

LET OP: vooraleer de machine te gebruiken, dient men deze handleiding aandachtig te lezen.

**NO** Håndført batteridrevet gressklipper  
INSTRUKSJONSBOK

ADVARSEL: les denne bruksanvisningen nøye før du bruker maskinen.

**PL** Kosiarka akumulatorowa prowadzona przez operatora pieszego  
INSTRUKCJE OBSŁUGI

OSTRZEŻENIE: przed użyciem maszyny, należy uważnie przeczytać niniejszą instrukcję.

**PT** Corta-relvas a bateria para operador apeado  
MANUAL DE INSTRUÇÕES

ATENÇÃO: antes de usar a máquina, leia atentamente o presente manual.

**RO** Mașină pe baterii de tuns iarba cu conducător pedestru  
MANUAL DE INSTRUCȚIUNI

ATENȚIE: înainte de a utiliza mașina, citiți cu atenție manualul de față.

**RU** Газонокосилка с пешеходным управлением с батарейным питанием  
РУКОВОДСТВО ПО ЭКСПЛУАТАЦИИ

ВНИМАНИЕ: прежде чем пользоваться оборудованием, внимательно прочтите это руководство по эксплуатации.

**SK** Akumulátorová kosačka so stojacou obsluhou  
NÁVOD NA POUŽITIE

UPOZORNENIE: pred použitím stroja si pozorne prečítajte tento návod.

**SL** Akumulatorska kosilnica za stoječega delavca  
PRIROČNIK ZA UPORABO

POZOR: preden uporabite stroj, pazljivo preberite priročnik z navodili.

**SR** Kosačica na bateriju na guranje  
PRIRUČNIK SA UPUTSTVIMA

PAŽNJA: pre korišćenja mašine pažljivo pročitati ovaj priručnik.

**SV** Batteridrivnen förarledt gräsklippare  
BRUKSANVISNING

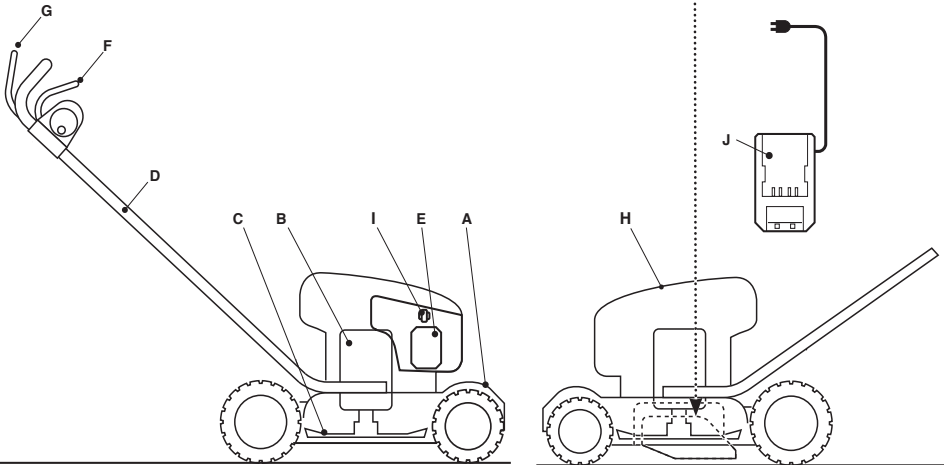
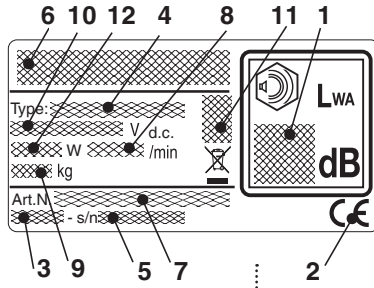
VARNING: läs igenom hela detta häfte innan du använder maskinen.

**TR** Arkadan ayak kumandalı bataryalı çim biçme makinesi  
KULLANIM KILAVUZU

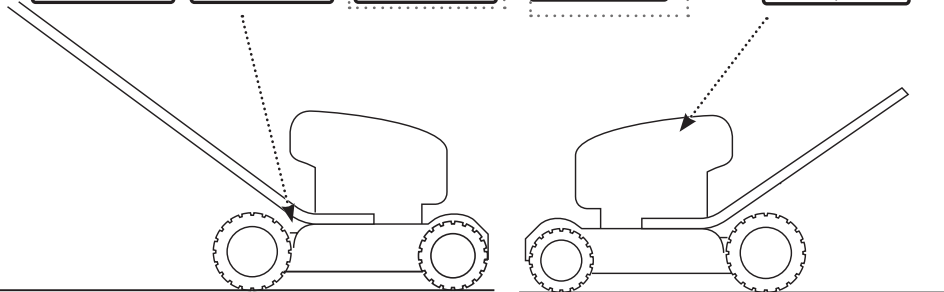
DIKKAT: makineyi kullanmadan önce talimatlar içeren kilavuzu dikkatle okuyun.

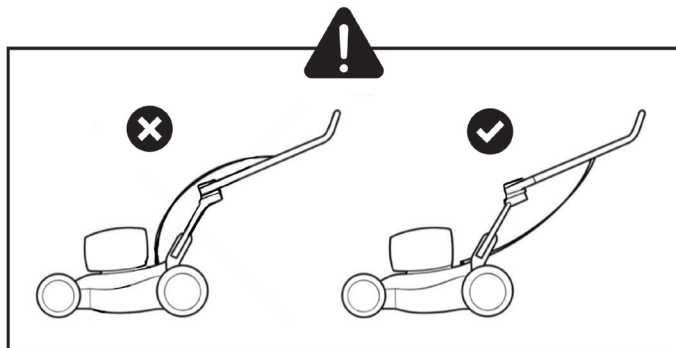
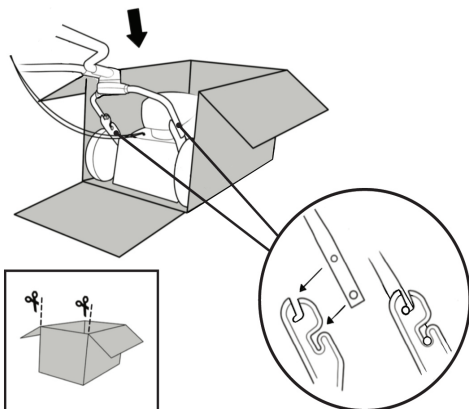
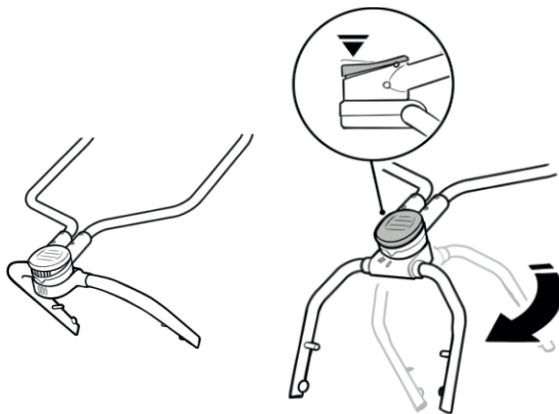
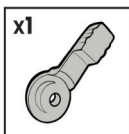
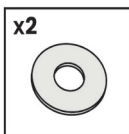
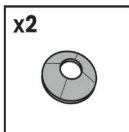
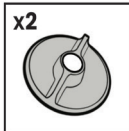
ITALIANO - Istruzioni Originali .....	<b>IT</b>
БЪЛГАРСКИ - Инструкция за експлоатация .....	<b>BG</b>
BOSANSKI - Prijevod originalnih uputa .....	<b>BS</b>
ČESKY - Překlad původního návodu k používání .....	<b>CS</b>
DANSK - Oversættelse af den originale brugsanvisning .....	<b>DA</b>
DEUTSCH - Übersetzung der Originalbetriebsanleitung .....	<b>DE</b>
ΕΛΛΗΝΙΚΑ - Μετάφραση των πρωτοτύπων οδηγιών .....	<b>EL</b>
ENGLISH - Translation of the original instruction .....	<b>EN</b>
ESPAÑOL - Traducción del Manual Original .....	<b>ES</b>
EESTI - Algupärase kasutusjuhendi tõlge .....	<b>ET</b>
SUOMI - Alkuperäisten ohjeiden käännös .....	<b>FI</b>
FRANÇAIS - Traduction de la notice originale .....	<b>FR</b>
HRVATSKI - Prijevod originalnih uputa .....	<b>HR</b>
MAGYAR - Eredeti használati utasítás fordítása .....	<b>HU</b>
LIETUVIŠKAI - Originalių instrukcijų vertimas .....	<b>LT</b>
LATVIEŠU - Instrukciju tulkojums no oriģināl valodas .....	<b>LV</b>
МАКЕДОНСКИ - Превод на оригиналните упатства .....	<b>MK</b>
NEDERLANDS - Vertaling van de oorspronkelijke gebruiksaanwijzing .....	<b>NL</b>
NORSK - Oversettelse av den originale bruksanvisningen .....	<b>NO</b>
POLSKI - Tłumaczenie instrukcji oryginalnej .....	<b>PL</b>
PORTUGUÊS - Tradução do manual original .....	<b>PT</b>
ROMÂN - Traducerea manualului fabricantului .....	<b>RO</b>
РУССКИЙ - Перевод оригинальных инструкций .....	<b>RU</b>
SLOVENSKY - Preklad pôvodného návodu na použitie .....	<b>SK</b>
SLOVENŠČINA - Prevod izvornih navodil .....	<b>SL</b>
SRPSKI - Prevod originalnih uputstva .....	<b>SR</b>
SVENSKA - Översättning av bruksanvisning i original .....	<b>SV</b>
TÜRKÇE - Orijinal Talimatların Tercümesi .....	<b>TR</b>

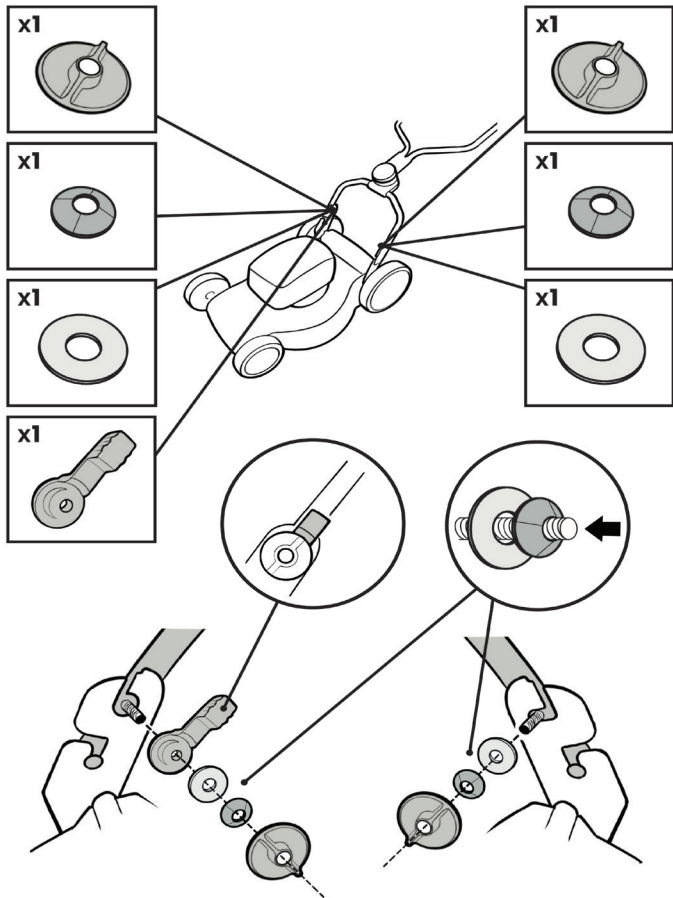
1



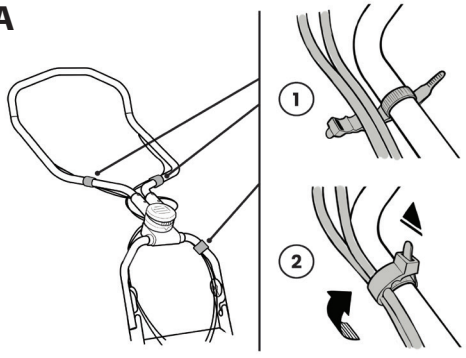
2



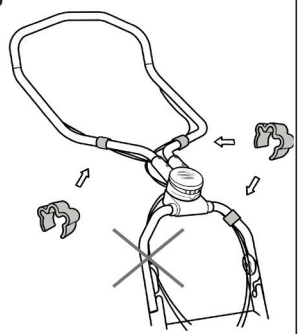


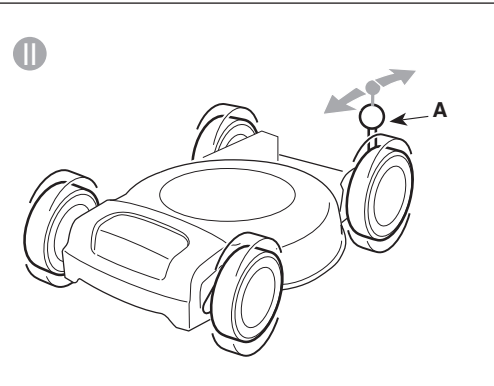
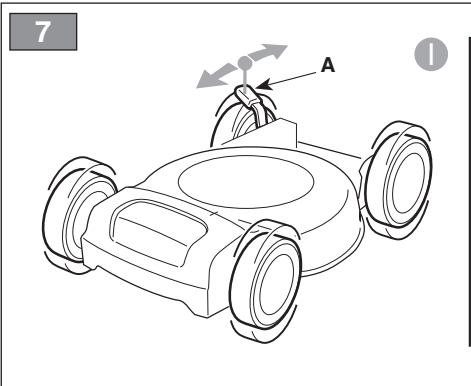
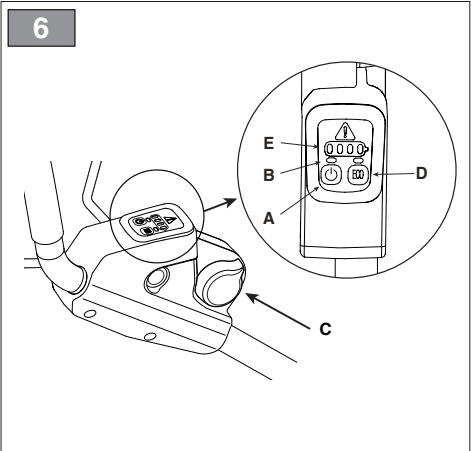
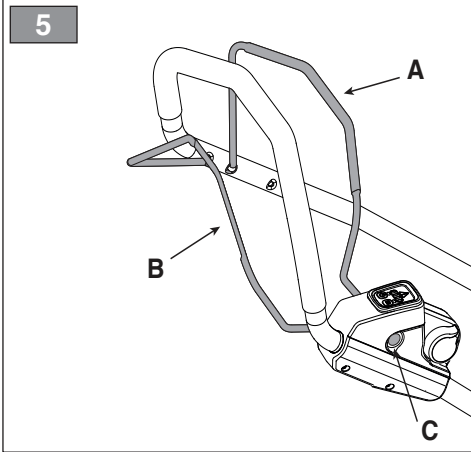
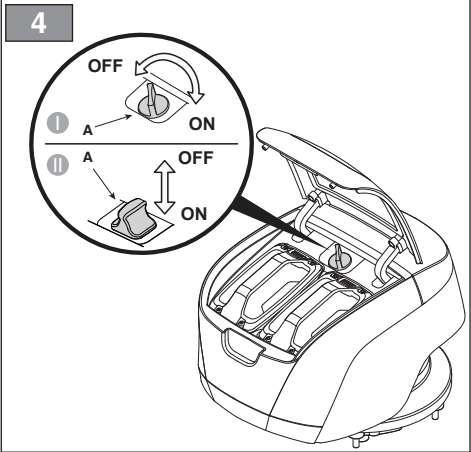


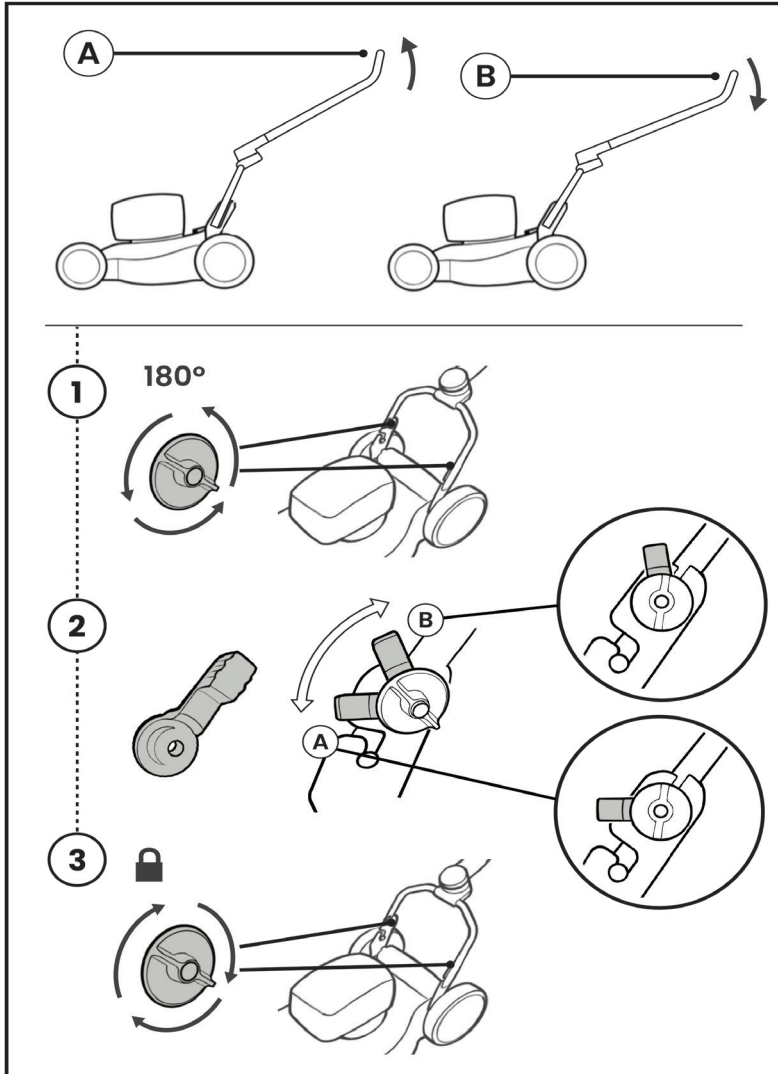
**A**



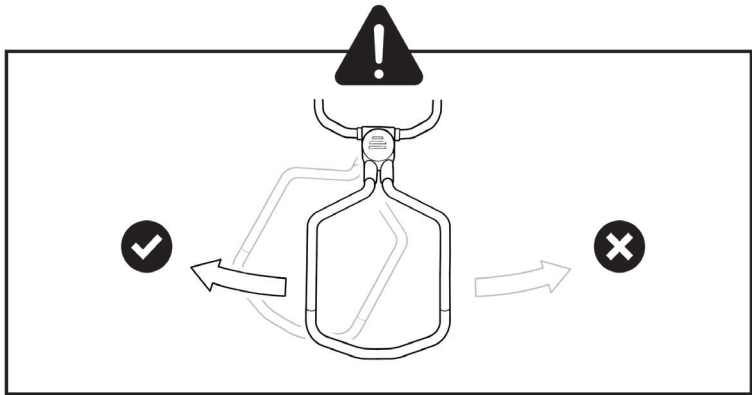
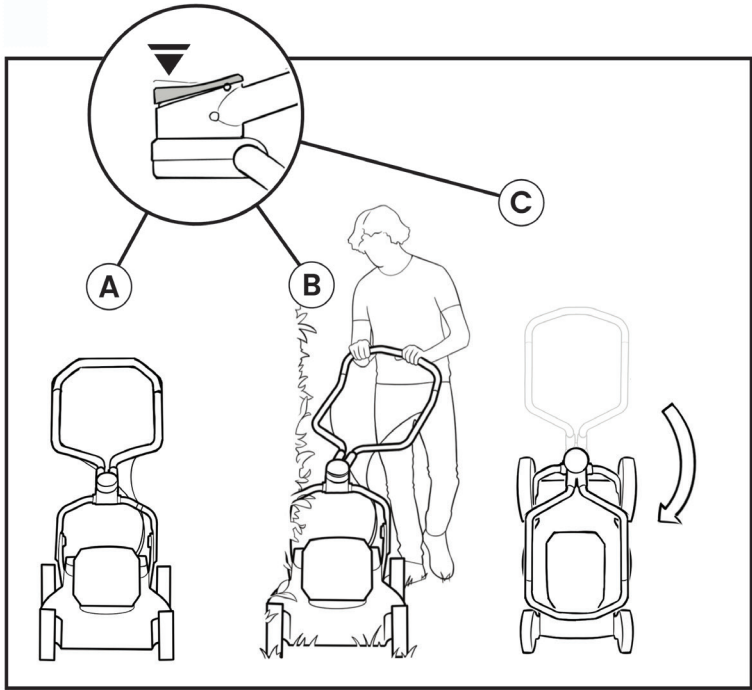
**B**

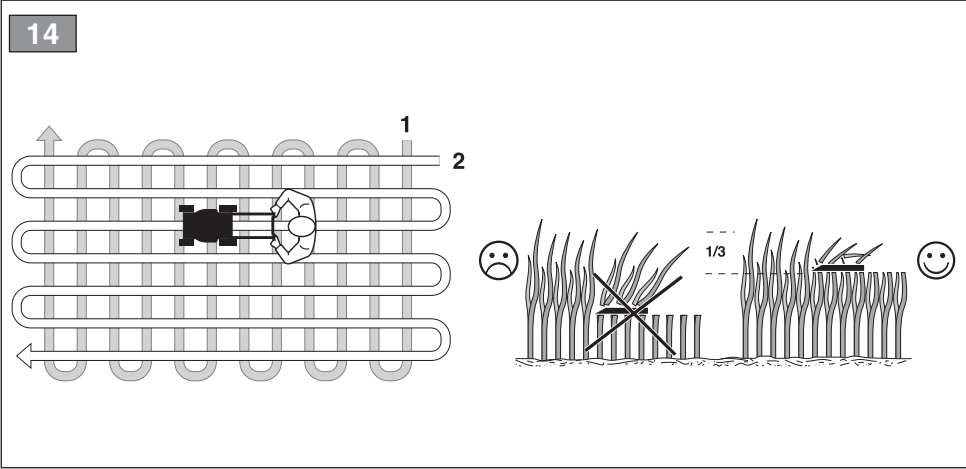
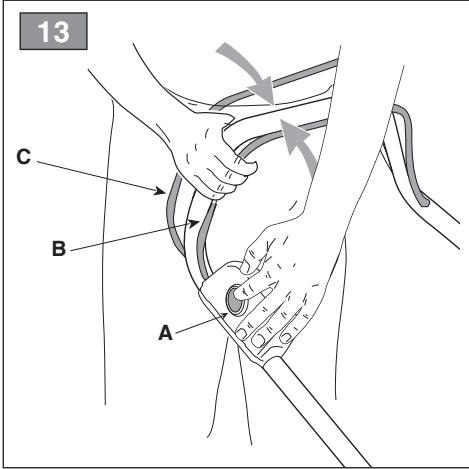
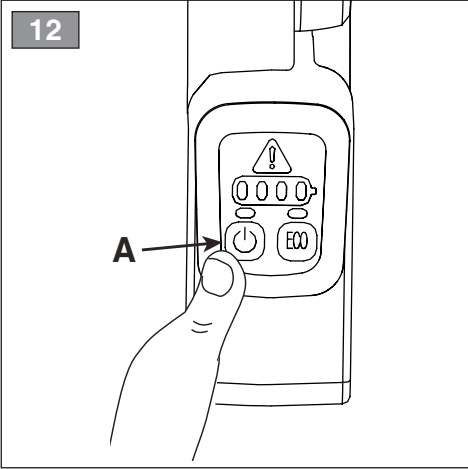
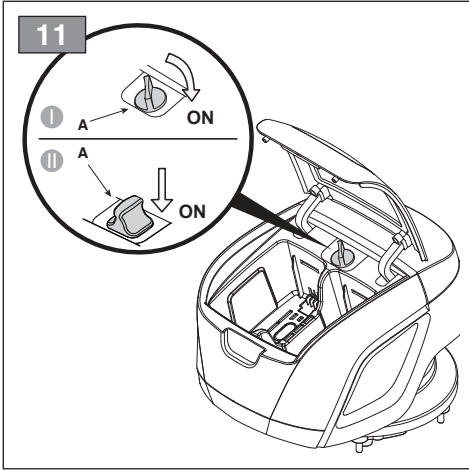
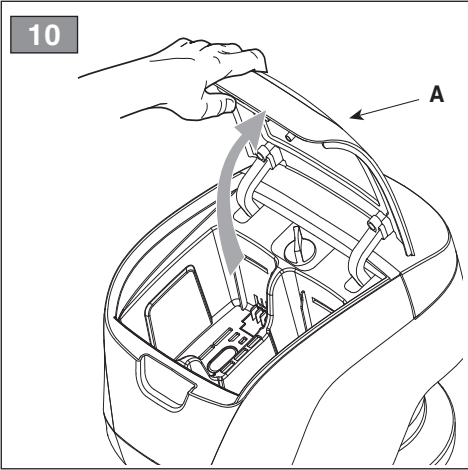


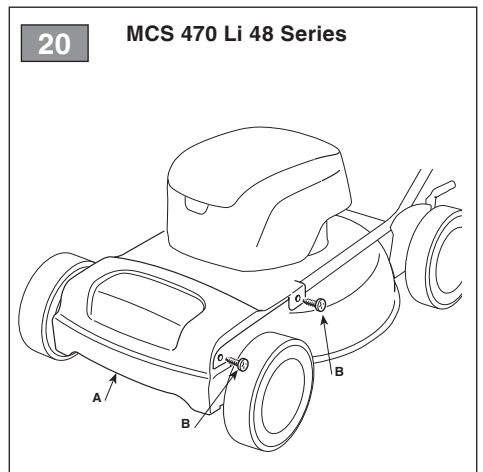
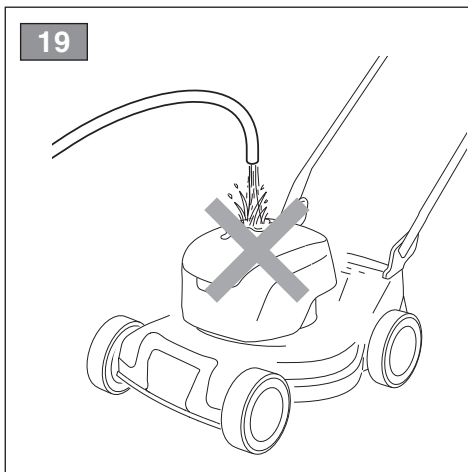
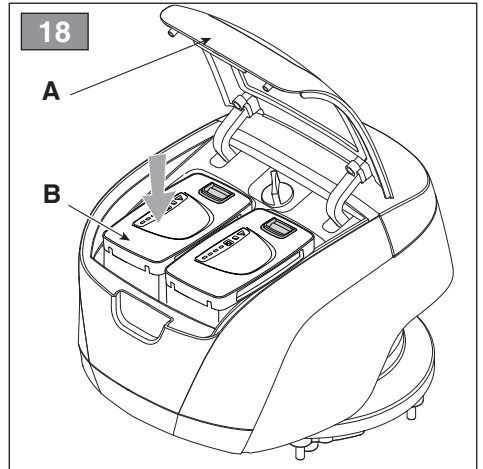
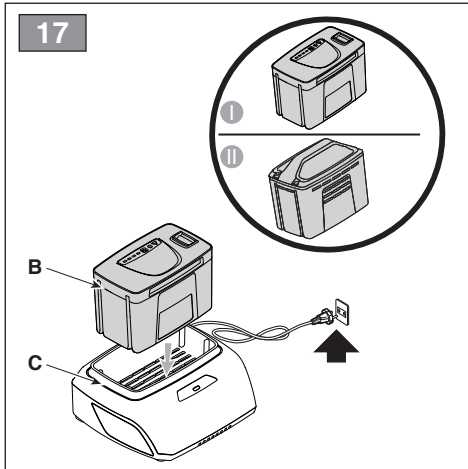
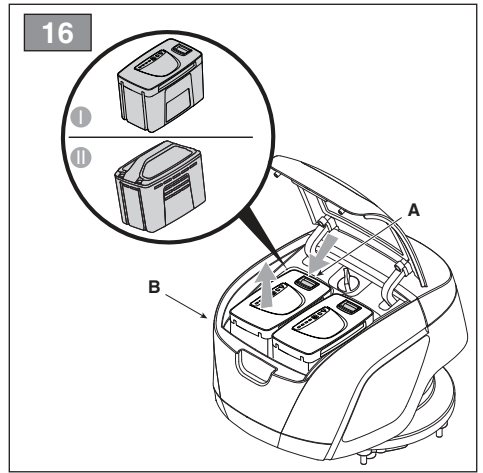
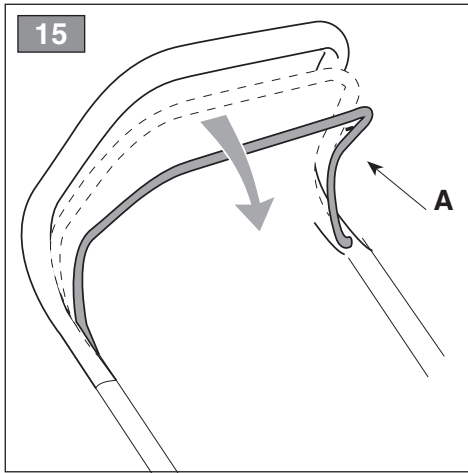






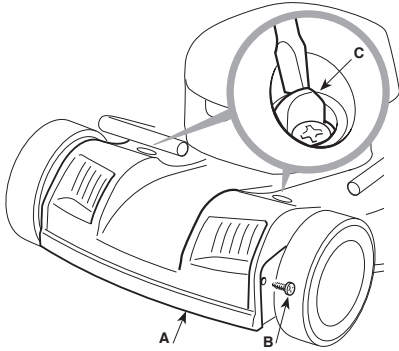




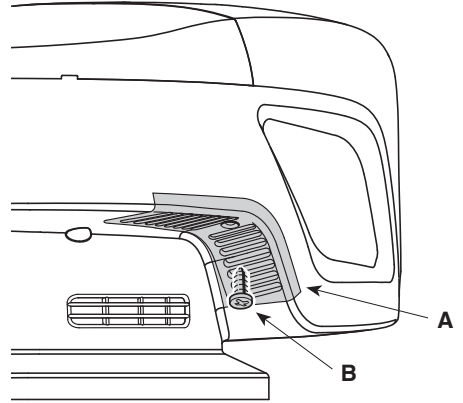


21

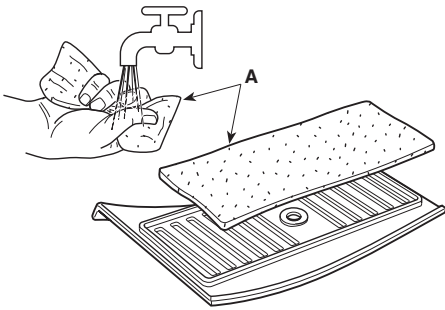
MCS 500 Li 48 Series



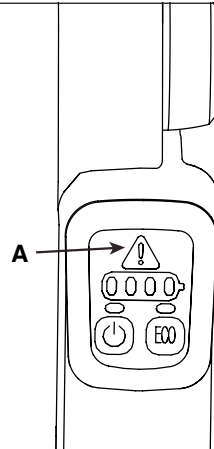
22



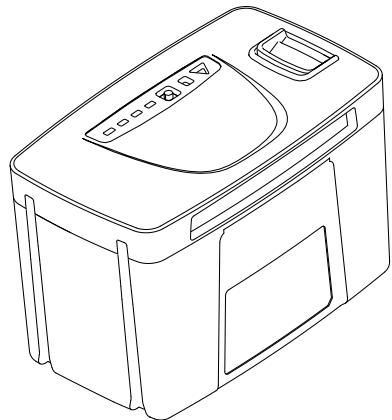
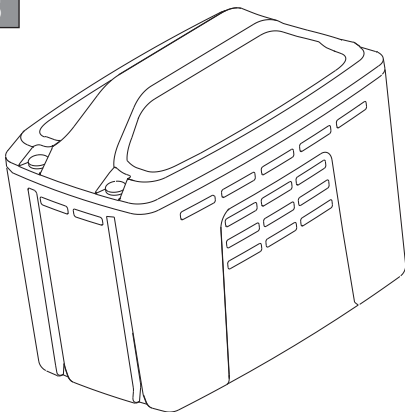
23



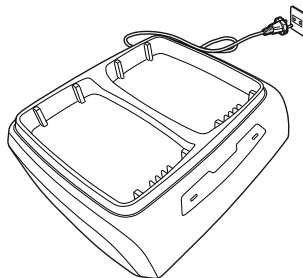
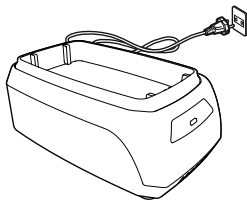
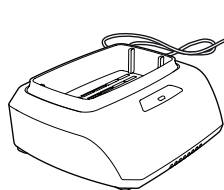
24



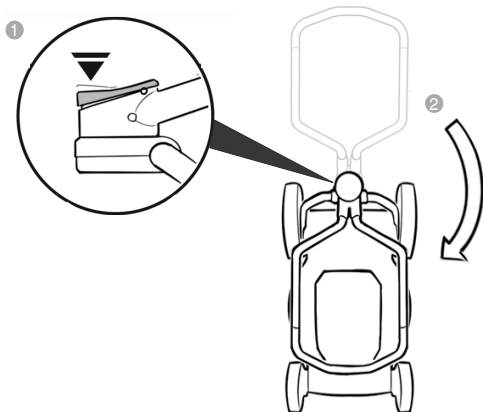
25

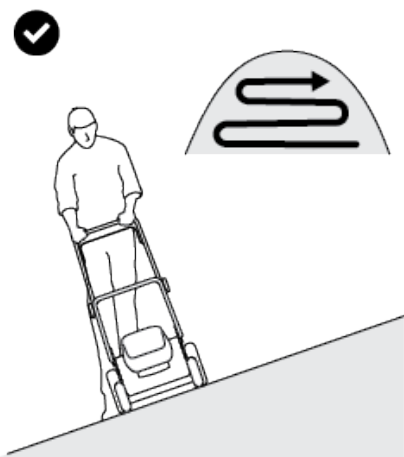
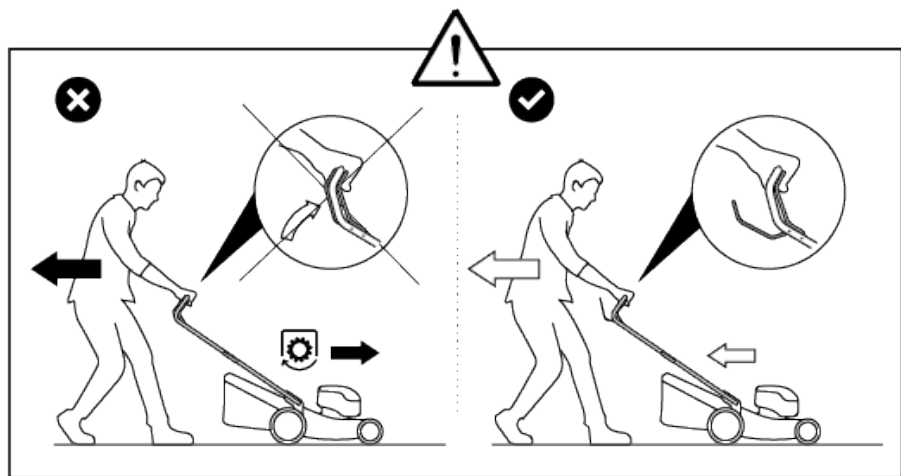
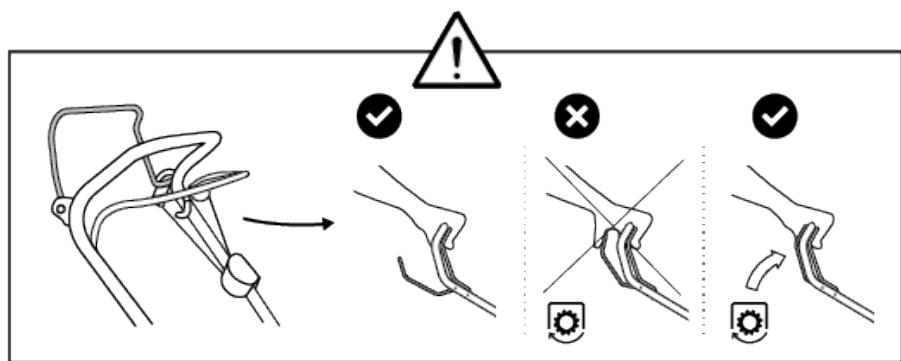


26



27



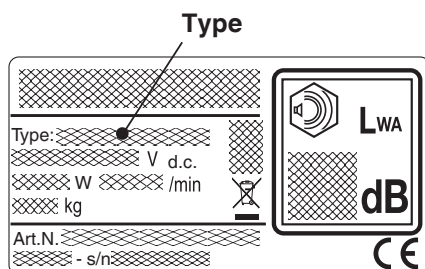


[1]	DATI TECNICI		MCS 470 Li 48 MCS 470 Li D48 Series	MCS 500 Li D48 Series
[2]	Potenza nominale *	W	1300 ÷ 1500	1500 ÷ 2200
[3]	Velocità mass. di funzionamento motore *	min <sup>-1</sup>	2900	2900
[4]	Tensione di alimentazione MAX	V / DC	48	48 - 96
[5]	Tensione di alimentazione NOMINAL	V / DC	43,2	43,2 - 86,4
[6]	Peso macchina *	kg	22 ÷ 25	29 ÷ 36
[7]	Ampiezza di taglio	cm	45	48
[8]	Codice dispositivo di taglio		81004158/0	81004146/0
[9]	Livello di pressione acustica	dB(A)	70	75,2
[10]	Incertezza di misura	dB(A)	2,13	3
[11]	Livello di potenza acustica misurato	dB(A)	82,62	85,64
[10]	Incertezza di misura	dB(A)	1,01	0,66
[12]	Livello di potenza acustica garantito	dB(A)	84	86
[13]	Livello di vibrazioni	m/s <sup>2</sup>	1	< 2,5
[10]	Incertezza di misura	m/s <sup>2</sup>	0,49	1,5

\* Per il dato specifico, fare riferimento a quanto indicato nell'etichetta di identificazione della macchina.

[14]	ACCESSORI A RICHIESTA			
[15]	Kit "mulching"		-	-
[16]	Batterie, mod.		BT 520 Li 48 BT 540 Li 48 BT 550 Li 48	BT 720 Li 48 BT 740 Li 48 BT 750 Li 48 BT 775 Li 48
[17]	Carica batteria, mod.		CG 500 Li 48 CGF 500 Li 48 CGD 500 Li 48	CG 700 Li 48 CGF 700 Li 48 CGD 700 Li 48

[18]	<b>TABELLA PER LA CORRETTA COMBINAZIONE DELLE BATTERIE</b>
------	--



Type:

- MCS 470 Li 48

BT *20 Li 48	x
BT *40 Li 48	✓
BT *50 Li 48	✓

Type:

● MCS 470 A Li D48

BT *20 Li 48	x
BT *40 Li 48	✓
BT *50 Li 48	✓
BT *20 Li 48 + BT *20 Li 48	✓
BT *20 Li 48 + BT *40 Li 48	✓
BT *20 Li 48 + BT *50 Li 48	✓
BT *40 Li 48 + BT *40 Li 48	✓
BT *40 Li 48 + BT *50 Li 48	✓
BT *50 Li 48 + BT *50 Li 48	✓

Type:

● MCS 470 ATR Li D48

● MCS 500 ATR Li D48

BT *20 Li 48	x
BT *40 Li 48	✓
BT *50 Li 48	✓
BT *75 Li 48	✓
BT *20 Li 48 + BT *20 Li 48	x
BT *20 Li 48 + BT *40 Li 48	✓
BT *20 Li 48 + BT *50 Li 48	✓
BT *20 Li 48 + BT *75 Li 48	✓
BT *40 Li 48 + BT *40 Li 48	✓
BT *40 Li 48 + BT *50 Li 48	✓
BT *40 Li 48 + BT *75 Li 48	✓
BT *50 Li 48 + BT *50 Li 48	✓
BT *50 Li 48 + BT *75 Li 48	✓
BT *75 Li 48 + BT *75 Li 48	✓

Type:

● MCS 500 ATRX Li D48

BT *20 Li 48	x
BT *40 Li 48	x
BT *50 Li 48	x
BT *75 Li 48	x
BT *20 Li 48 + BT *20 Li 48	x
BT *20 Li 48 + BT *40 Li 48	x
BT *20 Li 48 + BT *50 Li 48	x
BT *20 Li 48 + BT *75 Li 48	x

BT *40 Li 48 + BT *40 Li 48	✓
BT *40 Li 48 + BT *50 Li 48	✓
BT *40 Li 48 + BT *75 Li 48	✓
BT *50 Li 48 + BT *50 Li 48	✓
BT *50 Li 48 + BT *75 Li 48	✓
BT *75 Li 48 + BT *75 Li 48	✓

\* = 7-5



<p>[1] <b>BG - ТЕХНИЧЕСКИ ДАННИ</b></p> <p>[2] Номинална мощност *</p> <p>[3] Максимална скорост на функциониране на двигателя *</p> <p>[4] Захранващо напрежение МАКС</p> <p>[5] Захранващо напрежение НОМИНАЛНО[6]</p> <p>[6] Тегло на машината *</p> <p>[7] Широчина на косене</p> <p>[8] Код на инструмента за рязане</p> <p>[9] Ниво на звуково налягане</p> <p>[10] Несигурност на измерване</p> <p>[11] Измерено ниво на акустична мощност</p> <p>[12] Гарантирано ниво на звукова мощност</p> <p>[13] Ниво на вибрации</p> <p>[14] Принадлежности по заявка</p> <p>[15] Комплект за „мулчиране“</p> <p>[16] Аккумулятори, модел</p> <p>[17] Зарядно устройство, модел</p> <p>[18] Таблица за правилно съчетаване на батерии</p> <p>[19] Използване на една батерия</p> <p>[20] Отвор за батерията 1</p> <p>[21] Комбинирано използване на две батерии</p> <p>[22] Отвор за батерията 2</p> <p>* За специфични данни, вижте посоченото на идентификационния етикет на машината.</p>	<p>[1] <b>BS - TEHNIČKI PODACI</b></p> <p>[2] Nazivna snaga *</p> <p>[3] Maks. brzina rada motora *</p> <p>[4] MAKS. napon napajanja</p> <p>[5] NOMINALNI napon napajanja</p> <p>[6] Težina mašine *</p> <p>[7] Širina košenja</p> <p>[8] Sifra rezne glave</p> <p>[9] Razina zvučnog pritiska</p> <p>[10] Mjerna nesigurnost</p> <p>[11] Izmjerena razina zvučne snage</p> <p>[12] Garantovana razina zvučne snage</p> <p>[13] Razina vibracija</p> <p>[14] Dodatna oprema na zahtjev</p> <p>[15] Pribor za mulčiranje</p> <p>[16] Baterije, mod.</p> <p>[17] Punjač baterije, mod.</p> <p>[18] Tabela za ispravnu kombinaciju akumulatora</p> <p>[19] Korištenje s jednom baterijom</p> <p>[20] Slot za bateriju 1</p> <p>[21] Kombinovana upotreba s dvije baterije</p> <p>[22] Slot za bateriju 2</p> <p>* Za specifični podatak, pogledajte što je navedeno na identifikacionskoj naljepnici mašine.</p>	<p>[1] <b>CS - TECHNICKÉ PARAMETRY</b></p> <p>[2] Jmenovitý výkon *</p> <p>[3] Maximální rychlost činnosti motoru *</p> <p>[4] Napájecí napětí MAX</p> <p>[5] Napájecí napětí NOMINAL</p> <p>[6] Hmotnost stroje *</p> <p>[7] Šířka sečení</p> <p>[8] Kód záchoh ústrojí</p> <p>[9] Úroveň akustického tlaku</p> <p>[10] Nepečnost měření</p> <p>[11] Úroveň naměřeného akustického výkonu</p> <p>[12] Úroveň zaručeného akustického výkonu</p> <p>[13] Úroveň vibrací</p> <p>[14] Příslušenství na vyzádání</p> <p>[15] Sada pro Mulčování</p> <p>[16] Akumulátor, mod.</p> <p>[17] Nabíječka akumulátoru, mod.</p> <p>[18] Tabulka pro správnou kombinaci baterií</p> <p>[19] Použití jednoho akumulátoru</p> <p>[20] Slot 1 akumulátoru</p> <p>[21] Kombinované použití dvou akumulátorů</p> <p>[22] Slot 2 akumulátoru</p> <p>* Ohledně uvedeného údaje vycházejte z hodnoty uvedené na identifikačním štítku stroje.</p>
<p>[1] <b>DA - TEKNISKE DATA</b></p> <p>[2] Nominel effekt *</p> <p>[3] Motorens maks. driftshastighed *</p> <p>[4] Forsyningsspænding MAX</p> <p>[5] Forsyningsspænding NOMINAL</p> <p>[6] Maskinens vægt *</p> <p>[7] Klippebredde</p> <p>[8] Skæreanordningens kode</p> <p>[9] Lydtryksniveau</p> <p>[10] Måleusikkerhed</p> <p>[11] Målt lydeffektniveau</p> <p>[12] Garanteret lydeffektniveau</p> <p>[13] Vibrationsniveau</p> <p>[14] Tilbehør på forespørgsel</p> <p>[15] Sæt til "mulchclip"</p> <p>[16] Batterier, mod.</p> <p>[17] Batterioplader, mod.</p> <p>[18] Tabel for korrekt kombination af batterier</p> <p>[19] Brug af ét enkelt batteri</p> <p>[20] Batteri Slot 1</p> <p>[21] Kombineret brug af to batterier</p> <p>[22] Batteri Slot 2</p> <p>* For disse data henvises til hvad der er angivet på maskinens identifikationsmærkat.</p>	<p>[1] <b>DE - TECHNISCHE DATEN</b></p> <p>[2] Nennleistung *</p> <p>[3] Max. Betriebsgeschwindigkeit des Motors *</p> <p>[4] MAX Versorgungsspannung</p> <p>[5] NOMINALE Versorgungsspannung</p> <p>[6] Maschinengewicht *</p> <p>[7] Schnittbreite</p> <p>[8] Code Schneidvorrichtung</p> <p>[9] Schallpegel</p> <p>[10] Messungsgenauigkeit</p> <p>[11] Gemessener Schalleistungspegel</p> <p>[12] Sichergestellter Schalleistungspegel</p> <p>[13] Schwingungen</p> <p>[14] Anbaugeräte auf Anfrage</p> <p>[15] Mulching-Kit</p> <p>[16] Batterie, Mod.</p> <p>[17] Batterie Ladegerät, Mod.</p> <p>[18] Tabelle für die richtige Kombination der Batterien</p> <p>[19] Verwendung einer einzelnen Batterie</p> <p>[20] Batterie Slot 1</p> <p>[21] Kombinierte Verwendung zweier Batterien</p> <p>[22] Batterie Slot 2</p> <p>* Für die genaue Angabe nehmen Sie bitte auf das Typenschild der Maschine Bezug.</p>	<p>[1] <b>EL - ΤΕΧΝΙΚΑ ΧΑΡΑΚΤΗΡΙΣΤΙΚΑ</b></p> <p>[2] Ονομαστική ισχύς *</p> <p>[3] Μέγ. ταχύτητα λειτουργίας κινητήρα *</p> <p>[4] ΜΕΓ τάση τροφοδοσίας</p> <p>[5] ΟΝΟΜΑΣΤΙΚΗ τάση τροφοδοσίας</p> <p>[6] Βάρος μηχανήματος *</p> <p>[7] Πλάτος κοπής</p> <p>[8] Κωδικός συστήματος κοπής</p> <p>[9] Στάθμη ακουστικής πίεσης</p> <p>[10] Αβεβαιότητα μέτρησης</p> <p>[11] Μετρημένη στάθμη ακουστικής ισχύος</p> <p>[12] Εγγυημένη στάθμη ηχητικής πίεσης</p> <p>[13] Επίπεδο κραδασμών</p> <p>[14] Παρακείμενα κατόπιν παραγγελίας</p> <p>[15] Σετ "Mulching" (ψιλοτεμαχισμού)</p> <p>[16] Μπαταρίες, μοντ.</p> <p>[17] Φορτιστής μπαταρίας, μοντ.</p> <p>[18] Πίνακας για το σωστό συνδυασμό των μπαταριών</p> <p>[19] Χρήση μιας μεμονωμένης μπαταρίας</p> <p>[20] Μπαταρία, υποδοχή 1</p> <p>[21] Συνδυασμένη χρήση δύο μπαταριών</p> <p>[22] Μπαταρία, υποδοχή 2</p> <p>* Για το συγκεκριμένο στοιχείο, ελέγξτε τα όσα αναγράφονται στην ετικέτα προσδιορισμού του μηχανήματος.</p>
<p>[1] <b>EN - TECHNICAL DATA</b></p> <p>[2] Nominal power *</p> <p>[3] Max. motor operating speed *</p> <p>[4] MAX supply voltage</p> <p>[5] NOMINAL supply voltage</p> <p>[6] Machine weight *</p> <p>[7] Cutting width</p> <p>[8] Cutting means code</p> <p>[9] Sound pressure level</p> <p>[10] Measurement uncertainty</p> <p>[11] Measured acoustic power level</p> <p>[12] Guaranteed acoustic power level</p> <p>[13] Vibrations level</p> <p>[14] Optional attachments</p> <p>[15] Mulching kit</p> <p>[16] Battery, mod.</p> <p>[17] Battery charger, mod.</p> <p>[18] Table for the correct combination of batteries</p> <p>[19] Single battery use</p> <p>[20] Battery Slot 1</p> <p>[21] Combined use with two batteries</p> <p>[22] Battery Slot 2</p> <p>* Please refer to the data indicated on the machine's identification label for the exact figure.</p>	<p>[1] <b>ES - DATOS TÉCNICOS</b></p> <p>[2] Potencia nominal *</p> <p>[3] Velocidad máx. de funcionamiento motor *</p> <p>[4] Tensión de alimentación MAX</p> <p>[5] Tensión de alimentación NOMINAL</p> <p>[6] Peso máquina *</p> <p>[7] Amplitud de corte</p> <p>[8] Código del dispositivo de corte</p> <p>[9] Nivel de presión acústica</p> <p>[10] Incertidumbre de medida</p> <p>[11] Nivel de potencia acústica medido</p> <p>[12] Nivel de potencia acústica garantizado</p> <p>[13] Nivel de vibraciones</p> <p>[14] Accesorios bajo pedido</p> <p>[15] Kit para "Mulching"</p> <p>[16] Baterías, mod.</p> <p>[17] Cargador de batería, mod.</p> <p>[18] Tabla para combinar correctamente las baterías</p> <p>[19] Uso de una única batería</p> <p>[20] Batería Slot 1</p> <p>[21] Uso combinado de dos baterías</p> <p>[22] Batería Slot 2</p> <p>* Para el dato específico, hacer referencia a lo indicado en la etiqueta de identificación de la máquina.</p>	<p>[1] <b>ET - TEHNILISED ANDMED</b></p> <p>[2] Nominaalvõimsus *</p> <p>[3] Motori töötemise maks. kiirus *</p> <p>[4] MAX toitepinge</p> <p>[5] NOMINAALNE toitepinge</p> <p>[6] Masina kaal *</p> <p>[7] Lõikelaius</p> <p>[8] Lõikeseadme kood</p> <p>[9] Helirõhu tase</p> <p>[10] Mõõtmisebatäpsus</p> <p>[11] Mõõdetud müra võimsuse tase</p> <p>[12] Garanteeritud müra võimsuse tase</p> <p>[13] Vibratsioonide tase</p> <p>[14] Tellimusel lisatarvikud</p> <p>[15] "Multisims" komplekt</p> <p>[16] Aku, mud.</p> <p>[17] Akulaadaja, mud.</p> <p>[18] Akude õige kombinatsiooni tabel</p> <p>[19] Kasutus ühe akuga</p> <p>[20] Aku pesa 1</p> <p>[21] Kombineeritud kasutus kahe akuga</p> <p>[22] Aku pesa 2</p> <p>* Konkreetse info jaoks viidata masina identifitseerimisetiketil märgitule.</p>

<p>[1] <b>FI - TEKNISET TIEDOT</b></p> <p>[2] Nimellisteho *</p> <p>[3] Moottorin maksimaalinen toimintanopeus *</p> <p>[4] MAKS. syyttöjännite</p> <p>[5] NIMELLINEN syyttöjännite</p> <p>[6] Laitteen paino</p> <p>[7] Leikkuuleveys</p> <p>[8] Leikkuulaitteen koodi</p> <p>[9] Akustisen paineen taso</p> <p>[10] Epätarkka mittaus</p> <p>[11] Mitattu äänitehotaso</p> <p>[12] Taattu äänitehotaso</p> <p>[13] Tärinätaso</p> <p>[14] Tilattavat lisävarusteet</p> <p>[15] Sarja 'mulching'</p> <p>[16] Akut, malli</p> <p>[17] Akkulatori, malli</p> <p>[18] Taulukko akkujen oikeaoppista yhdistelyä varten</p> <p>[19] Yhden ainoan akun käyttö</p> <p>[20] Akku tila 1</p> <p>[21] Kahden akun yhdistetty käyttö</p> <p>[22] Akku tila 2</p> <p>* Määrittävyä arvoa varten, viittaa laitteen tunnuslaatassa annettuihin tietoihin.</p>	<p>[1] <b>FR - CARACTÉRISTIQUES TECHNIQUES</b></p> <p>[2] Puissance nominale*</p> <p>[3] Vitesse max. de fonctionnement du moteur*</p> <p>[4] Tension d'alimentation MAX</p> <p>[5] Tension d'alimentation NOMINAL</p> <p>[6] Poids machine*</p> <p>[7] Largeur de coupe</p> <p>[8] Code organe de coupe</p> <p>[9] Niveau de pression acoustique</p> <p>[10] Incertitude de la mesure</p> <p>[11] Niveau de puissance acoustique mesuré</p> <p>[12] Niveau de puissance acoustique garanti</p> <p>[13] Niveau de vibrations</p> <p>[14] Accessoires sur demande</p> <p>[15] Kit de «Mulching»</p> <p>[16] Batteries, mod.</p> <p>[17] Chargeur de batterie, mod.</p> <p>[18] Tableau pour la combinaison correcte des batteries</p> <p>[19] Utilisation d'une seule batterie</p> <p>[20] Batterie fente 1</p> <p>[21] Utilisation combinée de deux batterie</p> <p>[22] Batterie fente 2</p> <p>* Pour la valeur spécifique, se référer à ce qui est indiqué sur la plaque d'identification de la machine.</p>	<p>[1] <b>HR - TEHNIČKI PODACI</b></p> <p>[2] Nazivna snaga*</p> <p>[3] Maks. brzina rada motora*</p> <p>[4] MAKS. napon napajanja</p> <p>[5] NAZIVNI napon napajanja</p> <p>[6] Težina stroja*</p> <p>[7] Širina košnje</p> <p>[8] Sifra noževa</p> <p>[9] Razina zvučnog tlaka</p> <p>[10] Kolebanje mjerjenja</p> <p>[11] Izmjerena razina zvučne snage</p> <p>[12] Zajamčena razina zvučnog tlaka</p> <p>[13] Razina vibracija</p> <p>[14] Dodatna oprema na zahtjev</p> <p>[15] Komplet za "malčiranje"</p> <p>[16] Baterije, mod.</p> <p>[17] Punjač baterija, mod.</p> <p>[18] Tablica za pravilnu kombinaciju baterija</p> <p>[19] Uporaba samo jedne baterije</p> <p>[20] Utor za bateriju 1</p> <p>[21] Kombinirana uporaba dvije baterije</p> <p>[22] Utor za bateriju 2</p> <p>* Specifični podatke pogledajte na identifikacijskoj etiketi stroja.</p>
<p>[1] <b>HU - MŰSZAKI ADATOK</b></p> <p>[2] Névleges teljesítmény</p> <p>[3] A motor max. üzemi sebessége *</p> <p>[4] MAX tápfeszültség</p> <p>[5] NEVLEGES tápfeszültség</p> <p>[6] A gép tömege *</p> <p>[7] Munkaszélesség</p> <p>[8] Vágószekerzet kódja</p> <p>[9] Hangnyomás szintje</p> <p>[10] Mérési bizonytalanság</p> <p>[11] Mért zajteljesítmény szint</p> <p>[12] Garantált hangerőszint</p> <p>[13] Vibrációs szint</p> <p>[14] Igényelt tartozékok</p> <p>[15] „Mulcsozó” készlet</p> <p>[16] Akkumulátorok típusa</p> <p>[17] Akkumulátortíltó, típusa</p> <p>[18] Táblázat az akkumulátorok helyes kombinációjához</p> <p>[19] Egy elem használata</p> <p>[20] Elemtartó 1</p> <p>[21] Két elem kombinált használata</p> <p>[22] Elemtartó 2</p> <p>* A pontos adatot lásd a gép azonosító adattábláján.</p>	<p>[1] <b>LT - TECHNINIAI DUOMENYS</b></p> <p>[2] Vardinė galia</p> <p>[3] Maksimalus variklio veikimo greitis *</p> <p>[4] MAKS. maitinimo įtampa</p> <p>[5] NOMINALI maitinimo įtampa</p> <p>[6] Įrenginio svoris *</p> <p>[7] Pjovimo plotis</p> <p>[8] Pjovimo įrenginio kodas</p> <p>[9] Garso slėgio lygis</p> <p>[10] Matavimo netikslumas</p> <p>[11] Išmatuotas garso galios lygis</p> <p>[12] Garantuotas garso galios lygis</p> <p>[13] Vibracijų lygis</p> <p>[14] Papildomi priedai</p> <p>[15] „Mulčiavimo” rinkinys</p> <p>[16] Akumulatoriai, mod.</p> <p>[17] Akumulatoriaus įkroviklis, mod.</p> <p>[18] Tinkamo akumuliatorių derinio lentelė</p> <p>[19] Vieno akumuliatoriaus naudojimas</p> <p>[20] 1 akumuliatoriaus anga</p> <p>[21] Suderintas dviejų akumuliatorių naudojimas</p> <p>[22] 2 akumuliatoriaus anga</p> <p>* Konkretūs specifiiniai duomenys yra pateikti įrenginio identifikavimo etiketėje.</p>	<p>[1] <b>LV - TEHNISKIE DATI</b></p> <p>[2] Nominālā jauda *</p> <p>[3] Maks. dzinēja griešanās ātrums *</p> <p>[4] MAKS. barošanas spriegums</p> <p>[5] NOMINĀLAIS barošanas spriegums</p> <p>[6] Mašīnas svars *</p> <p>[7] Pļaušanas platums</p> <p>[8] Griešanas mehānisma kods</p> <p>[9] Skaņas spiediena līmenis</p> <p>[10] Mērijuma kļūda</p> <p>[11] Izmērītais skaņas intensitātes līmenis</p> <p>[12] Garantētais skaņas spiediena līmenis</p> <p>[13] Vibrāciju līmenis</p> <p>[14] Piederumi pēc pieprasījuma</p> <p>[15] „Mulčēšanas” komplekts</p> <p>[16] Akumulatori, mod.</p> <p>[17] Akumulatoru lādētājs, mod.</p> <p>[18] Pareizās akumulatoru kombinācijas tabula</p> <p>[19] Viena akumulatora izmantošana</p> <p>[20] Akumulatora 1. slots</p> <p>[21] Divu akumulatoru kombinēta izmantošana</p> <p>[22] Akumulatora 2. slots</p> <p>* Precīza vērtība ir norādīta mašīnas identifikācijas datu plāksnītē.</p>
<p>[1] <b>MK - ТЕХНИЧКИ ПОДАТОЦИ</b></p> <p>[2] Номинална моќност</p> <p>[3] Максимална брзина при работа на моторот</p> <p>[4] МАКСИМАЛЕН напон</p> <p>[5] НОМИНАЛЕН напон</p> <p>[6] Тежина на машината *</p> <p>[7] Обем на косење</p> <p>[8] Код на уредот за сечење</p> <p>[9] Ниво на звучен притисок</p> <p>[10] Мерна несигурност</p> <p>[11] Измерено ниво на акустична моќност</p> <p>[12] Ниво на загарантирана звучна моќност</p> <p>[13] Ниво на вибрации</p> <p>[14] додатоци достапни на барање</p> <p>[15] Комплет за „мелнење“</p> <p>[16] Батерији, модели</p> <p>[17] Полнач за батерија, модел</p> <p>[18] Табела за точната комбинација на батерији</p> <p>[19] Батерија за еднократна употреба</p> <p>[20] Отвор за батерија 1</p> <p>[21] Комбинирано користење со две батерији</p> <p>[22] Отвор за батерија 2</p> <p>* За одреден податок, проверете дали истиот е посочен на етикетата за идентификација на машината.</p>	<p>[1] <b>NL - TECHNISCHE GEGEVENS</b></p> <p>[2] Nominaal vermogen *</p> <p>[3] Maximale snelheid voor de werking van de motor *</p> <p>[4] Voedingsspanning MAX</p> <p>[5] Voedingsspanning NOMINAL</p> <p>[6] Gewicht machine</p> <p>[7] Maaibreedte</p> <p>[8] Code snij-inrichting</p> <p>[9] Niveau geluidsdruk</p> <p>[10] Meetonzekerheid</p> <p>[11] Gemeten akoestisch vermogen</p> <p>[12] Gewaarborgd akoestisch vermogen</p> <p>[13] Niveau trillingen</p> <p>[14] Optionele accessoires</p> <p>[15] Kit "mulching"</p> <p>[16] Accu's, mod.</p> <p>[17] Acculader, mod.</p> <p>[18] Tabel voor de correcte combinatie van de batterijen</p> <p>[19] Gebruik van een enkele batterij</p> <p>[20] Batterij compartiment 1</p> <p>[21] Gecombineerd gebruik van twee batterijen</p> <p>[22] Batterij compartiment 2</p> <p>* Voor het specifiek gegeven, verwijst men naar wat aangegeven is op het identificatielabel van de machine.</p>	<p>[1] <b>NO - TEKNISKE DATA</b></p> <p>[2] Nominell effekt *</p> <p>[3] Motorens maks driftshastighet *</p> <p>[4] MAX forsyningsspenning</p> <p>[5] NOMINAL forsyningsspenning</p> <p>[6] Maskinvekt *</p> <p>[7] Klippebredde</p> <p>[8] Kode til klippeenheter</p> <p>[9] Nivå for akustisk trykk</p> <p>[10] Måleusikkerhet</p> <p>[11] Målt lydeffektivit</p> <p>[12] Garantert lydeffektivit</p> <p>[13] Vibrasjonsnivå</p> <p>[14] Ekstrautstyr etter forespørsel</p> <p>[15] Sett for "mulching"</p> <p>[16] Batteri, mod.</p> <p>[17] Batterilader, mod.</p> <p>[18] Tabell for korrekt kombinasjon av batteriene</p> <p>[19] Det brukes kun ett enkelt batteri</p> <p>[20] Batteri Slot 1</p> <p>[21] Kombineret bruk av to batterier</p> <p>[22] Batteri Slot 2</p> <p>* For spesifikk informasjon, se referansen på maskinens identifikasjonsetikett.</p>

<p><b>[1] PL - DANE TECHNICZNE</b></p> <p>[2] Moc znamionowa *</p> <p>[3] Maks. prędkość obrotowa silnika *</p> <p>[4] Napięcie zasilania MAKŚ</p> <p>[5] Napięcie zasilania ZNAMIONOWE</p> <p>[6] Masa maszyny *</p> <p>[7] Szerokość koszenia</p> <p>[8] Kod urządzenia tnącego</p> <p>[9] Poziom ciśnienia akustycznego</p> <p>[10] Niepewność pomiaru</p> <p>[11] Poziom mocy akustycznej zmierzony</p> <p>[12] Gwarantowany poziom mocy akustycznej</p> <p>[13] Poziom vibracji</p> <p>[14] Akcesoria na zamówienie</p> <p>[15] Zestaw mulczujący</p> <p>[16] Akumulatory, mod.</p> <p>[17] Ładowarka akumulatora, mod.</p> <p>[18] Tabela prawidłowego połączenia akumulatorów</p> <p>[19] Korzystanie z jednego akumulatora</p> <p>[20] Slot 1. akumulatora</p> <p>[21] Łączne korzystanie z dwóch akumulatorów</p> <p>[22] Slot 2. akumulatora</p> <p>* W celu uzyskania konkretnych danych, należy się odnieść do wskazówek zamieszczonych na tabliczce identyfikacyjnej maszyny.</p>	<p><b>[1] PT - DADOS TÉCNICOS</b></p> <p>[2] Potência nominal *</p> <p>[3] Velocidade máx. de funcionamento motor *</p> <p>[4] Tensão de alimentação MÁX</p> <p>[5] Tensão de alimentação NOMINAL</p> <p>[6] Peso da máquina</p> <p>[7] Amplitude de corte</p> <p>[8] Código do dispositivo de corte</p> <p>[9] Nivel de pressão acústica</p> <p>[10] Incerteza de medição</p> <p>[11] Nivel de potência acústica medido</p> <p>[12] Nivel de potência acústica garantido</p> <p>[13] Nivel de vibrações</p> <p>[14] Acessórios a pedido</p> <p>[15] Kit "Mulching"</p> <p>[16] Baterias, mod.</p> <p>[17] Carregador de bateria, mod.</p> <p>[18] Tabela para a combinação correta das baterias</p> <p>[19] Uso de uma única bateria</p> <p>[20] Bateria compartimento 1</p> <p>[21] Uso combinado de duas baterias</p> <p>[22] Bateria compartimento 2</p> <p>* Para o dado específico, consultar a etiqueta de identificação da máquina.</p>	<p><b>[1] RO - DATE TEHNICE</b></p> <p>[2] Putere nominală *</p> <p>[3] Viteză max. de funcționare a motorului</p> <p>[4] Tensiune de alimentare MAX</p> <p>[5] Tensiune de alimentare NOMINALĂ</p> <p>[6] Greutatea mașinii *</p> <p>[7] Lățimea de tăiere</p> <p>[8] Codul dispozitivului de tăiere</p> <p>[9] Nivel de presiune acustică</p> <p>[10] Nesiguranță în măsurare</p> <p>[11] Nivel de putere acustică măsurat</p> <p>[12] Nivel de putere acustică garantat</p> <p>[13] Nivel de vibrații</p> <p>[14] Accesorii la cerere</p> <p>[15] Kit de mărunțire „Mulching”</p> <p>[16] Baterii, mod.</p> <p>[17] Încărcător, mod.</p> <p>[18] Tabel pentru combinarea corectă a bateriilor</p> <p>[19] Utilizarea unei singure baterii</p> <p>[20] Canal baterie 1</p> <p>[21] Utilizare combinată a două baterii</p> <p>[22] Canal baterie 2</p> <p>* Pentru informația specifică, consultați datele de pe eticheta de identificare a mașinii.</p>
<p><b>[1] RU - ТЕХНИЧЕСКИЕ ХАРАКТЕРИСТИКИ</b></p> <p>[2] Номинальная мощность *</p> <p>[3] Макс. число оборотов двигателя *</p> <p>[4] МАКС. напряжение питания</p> <p>[5] НОМИНАЛЬНОЕ напряжение питания</p> <p>[6] Вес машины *</p> <p>[7] Ширина скашивания</p> <p>[8] Артикул режущего приспособления</p> <p>[9] Уровень звукового давления</p> <p>[10] Неточность размеров</p> <p>[11] Измеренный уровень звуковой мощности</p> <p>[12] Гарантированный уровень звуковой мощности</p> <p>[13] Уровень вибрации</p> <p>[14] Опциональные принадлежности</p> <p>[15] Комплект "Мульчирование"</p> <p>[16] Батареи, мод.</p> <p>[17] Зарядное устройство, мод.</p> <p>[18] Таблица правильной комбинации батареек</p> <p>[19] Использование одной батареи</p> <p>[20] Слот батареи 1</p> <p>[21] Комбинированное использование двух батарей</p> <p>[22] Слот батареи 2</p> <p>* Точное значение см. на идентификационном ярлыке машины.</p>	<p><b>[1] SK - TECHNICKÉ PARAMETRE</b></p> <p>[2] Menovitý výkon *</p> <p>[3] Maximálna rýchlosť činnosti motora *</p> <p>[4] MAX. napájacie napätie</p> <p>[5] NOMINÁLNE napájacie napätie</p> <p>[6] Hmotnosť stroja *</p> <p>[7] Šírka kosenia</p> <p>[8] Kód kosiaceho zariadenia</p> <p>[9] Úroveň akustického tlaku</p> <p>[10] Nepresnosť merania</p> <p>[11] Úroveň nameraného akustického výkonu</p> <p>[12] Úroveň zaručeneho akustického výkonu</p> <p>[13] Úroveň vibrácií</p> <p>[14] Prísľušenstvo na požiadanie</p> <p>[15] Súprava pre Mulčovanie</p> <p>[16] Akumulator, mod.</p> <p>[17] Nabíjačka akumulátora, mod.</p> <p>[18] Tabuľka pre správnu kombináciu batérií</p> <p>[19] Použitie jedného akumulátora</p> <p>[20] Slot 1 akumulátora</p> <p>[21] Kombinované použitie dvoch akumulátorov</p> <p>[22] Slot 2 akumulátora</p> <p>* Ohľadne uvedeného parametra vychádzajte z hodnoty uvedenej na identifikačnom štítku stroja.</p>	<p><b>[1] SL - TEHNIČNI PODATKI</b></p> <p>[2] Nazivna moč *</p> <p>[3] Najvišja hitrost delovanja motorja *</p> <p>[4] Največja napetost električnega napajanja</p> <p>[5] Nazivna napetost električnega napajanja</p> <p>[6] Teža stroja *</p> <p>[7] Širina reza</p> <p>[8] Šifra rezalne naprave</p> <p>[9] Raven zvočnega tlaka</p> <p>[10] Nezanesljivost meritve</p> <p>[11] Izmerjena raven zvočne moči</p> <p>[12] Raven zajamčene jakosti zvoka</p> <p>[13] Nivo vibracij</p> <p>[14] Dodatna oprema po naročilu</p> <p>[15] Komplet za mulčenje</p> <p>[16] Baterije, mod.</p> <p>[17] Polnilnik baterij, mod.</p> <p>[18] Tabela s pravilnimi kombinacijami baterij</p> <p>[19] Uporaba samo ene baterije</p> <p>[20] Baterija: ležišče 1</p> <p>[21] Kombinirana uporaba dveh baterij</p> <p>[22] Baterija: ležišče 2</p> <p>* Za specifični podatek glej identifikacijsko nalepko stroja.</p>
<p><b>[1] SR - TEHNIČKI PODACI</b></p> <p>[2] Nazivna snaga</p> <p>[3] Maks. radna brzina motora *</p> <p>[4] Napon napajanja MAKŚ</p> <p>[5] Napon napajanja NOMINALNI</p> <p>[6] Težina mašine</p> <p>[7] Širina košenja</p> <p>[8] Kod rezne glave</p> <p>[9] Nivo zvucnog pritiska</p> <p>[10] Nepouzdanost merenja</p> <p>[11] Izmereni nivo zvucne snage</p> <p>[12] Garantovani nivo akustične snage</p> <p>[13] Nivo vibracija</p> <p>[14] Dodaci na zahtev</p> <p>[15] Oprema za „mulčiranje“</p> <p>[16] Baterije, mod.</p> <p>[17] Punjač baterije, mod.</p> <p>[18] Tabela za ispravno kombinovanje baterija</p> <p>[19] Korišćenje sa jednom baterijom</p> <p>[20] Slot za bateriju 1</p> <p>[21] Kombinovana upotreba sa dve baterije</p> <p>[22] Slot za bateriju 2</p> <p>* Za specifični podatak, pogledajte podatke navedene na identifikacijskoj nalepnici mašine.</p>	<p><b>[1] SV - TEKNISKA SPECIFIKATIONER</b></p> <p>[2] Nominell effekt *</p> <p>[3] Motorns maximala funktionshastighet *</p> <p>[4] Matningsspänning MAX</p> <p>[5] Matningsspänning NOMINAL</p> <p>[6] Maskinvikt *</p> <p>[7] Skärbredd</p> <p>[8] Klippredskapsets kod</p> <p>[9] Ljudtrycksnivå</p> <p>[10] Tivell med mått</p> <p>[11] Uppmått ljudeffektivnivå</p> <p>[12] Garanterad ljudeffektsnivå</p> <p>[13] Vibrationsnivå</p> <p>[14] Tillbehör på begäran</p> <p>[15] Sats för "Mulching"</p> <p>[16] Batterier, mod.</p> <p>[17] Batteriladdare, mod.</p> <p>[18] Tabell för korrekt kombinerings av batterierna</p> <p>[19] Användning av ett enda batteri</p> <p>[20] Batteri plats 1</p> <p>[21] Kombinerad användning av två batterier</p> <p>[22] Batteri plats 2</p> <p>* För specifik information, se uppgifterna på maskinens märkplåt.</p>	<p><b>[1] TR - TEKNİK VERİLER</b></p> <p>[2] Nominal güç *</p> <p>[3] Motorun maksimum çalıřma hızı *</p> <p>[4] MAKŚ. besleme gerilimi</p> <p>[5] NOMİNAL besleme gerilimi</p> <p>[6] Makine ağırlığı *</p> <p>[7] Kesim genişliđi</p> <p>[8] Kesim düzeni kodu</p> <p>[9] Ses basıncı seviyesi</p> <p>[10] Ölçü belirsizliđi</p> <p>[11] Ölçülen ses gücü seviyesi</p> <p>[12] Garanti edilen ses gücü seviyesi</p> <p>[13] Titreşim seviyesi</p> <p>[14] Talep üzerine aksesuarlar</p> <p>[15] "Maçlama" kiti</p> <p>[16] Bataryalar, mod.</p> <p>[17] Batarya řar cihazı, mod.</p> <p>[18] Doğru akü kombinasyonuna yönelik tablo</p> <p>[19] Tek aküyle kullanım</p> <p>[20] Akü Yuvası 1</p> <p>[21] İki aküyle kombine kullanım</p> <p>[22] Akü Yuvası 2</p> <p>* Spesifik deđer için, makine belirleme etiketinde gösterilenleri referans alın.</p>

[1] BATTERIE, mod.	
BT 520 Li 48 →	BT 520/1 Li 48
BT 540 Li 48 →	BT 540/1 Li 48
BT 550 Li 48 →	BT 550/1 Li 48
BT 720 Li 48 →	BT 720/1 Li 48 BT 720/2 Li 48
BT 740 Li 48 →	BT 740/1 Li 48 BT 740/2 Li 48
BT 750 Li 48 →	BT 750/1 Li 48 BT 750/2 Li 48
BT 775 Li 48 →	BT 775/1 Li 48 BT 775/2 Li 48

[2] CARICA BATTERIE, mod.
CG 500 Li 48
CGF 500 Li 48
CGD 500 Li 48
CG 700 Li 48
CGF 700 Li 48
CGD 700 Li 48
CGF C Li 48

BG	[1]	АКУМУЛАТОРИ, модел
BS	[1]	BATERIJE, mod.
CS	[1]	AKUMULÁTOR, mod.
DA	[1]	BATTERIER, mod.
DE	[1]	BATTERIE, Mod.
EL	[1]	ΜΠΑΤΑΡΙΕΣ, μοντ.
EN	[1]	BATTERY, mod.
ES	[1]	BATERÍAS, mod.
ET	[1]	AKU, mud.
FI	[1]	AKUT, malli
FR	[1]	BATTERIES, mod.
HR	[1]	BATERIJE, mod.
HU	[1]	AKKUMULÁTOROK, típus
LT	[1]	AKUMULIATORIAI, mod.
LV	[1]	AKUMULATORI, mod.
MK	[1]	БАТЕРИИ, модели
NL	[1]	ACCU'S, mod.
NO	[1]	BATTERI, mod.
PL	[1]	AKUMULATORY, mod.
PT	[1]	BATERIAS, mod.
RO	[1]	BATERII, mod.
RU	[1]	БАТАРЕИ, мод.
SK	[1]	AKUMULÁTOR, mod.
SL	[1]	BATERIJE, mod.
SR	[1]	BATERIJE, mod.
SV	[1]	BATTERIER, mod.
TR	[1]	BATARYALAR, mod.

BG	[2]	зарядно устройство, модел
BS	[2]	Punjač baterije, mod.
CS	[2]	Nabíječka akumulátoru, mod.
DA	[2]	Batterioplader, mod.
DE	[2]	Batterieladegerät, Mod.
EL	[2]	Φορτιστής Ιπαταρίας, μοντ.
EN	[2]	Battery charger, mod.
ES	[2]	Cargador de baterías, mod.
ET	[2]	Akulaadija, mud.
FI	[2]	Akkulaturi, malli
FR	[2]	Chargeur de batterie, mod.
HR	[2]	Punjač baterije, mod.
HU	[2]	Akkumulátor-töltő, típus
LT	[2]	Akumuliatoriaus kroviklis, mod.
LV	[2]	Akumulatora lādētājs, mod.
MK	[2]	полнач, модели
NL	[2]	Acculader, mod.
NO	[2]	Batterilader, mod.
PL	[2]	Ładowarka akumulatora, mod.
PT	[2]	Carregador de baterias, mod.
RO	[2]	Încărcător de baterie, mod.
RU	[2]	зарядатель, мод.
SK	[2]	Nabíječka akumulátora, mod.
SL	[2]	Akumulatorski polnilnik, mod.
SR	[2]	Punjač, mod.
SV	[2]	Batteriladdare, mod.
TR	[2]	Pil şarj aleti, mod.



## INHALTSVERZEICHNIS


1. ALLGEMEINES.....	1
1.1 Wie ist das Handbuch zu lesen.....	1
1.2 Referenzen.....	1
2. SICHERHEITSVORSCHRIFTEN.....	1
2.1 Schulung.....	1
2.2 Vorbereitende Arbeitsschritte.....	2
2.3 Während der Verwendung.....	2
2.4 Wartung, Aufbewahrung.....	3
2.5 Batterie/Batterieladegerät.....	3
2.6 Umweltschutz.....	3
3. DIE MASCHINE KENNENLERNEN.....	3
3.1 Maschinenbeschreibung und Verwendungszweck.....	3
3.2 Sicherheitskennzeichnung.....	4
3.3 Typenschild.....	4
3.4 Wesentliche Bauteile.....	4
4. ZUSAMMENBAU.....	5
4.1 Montage der Bauteile.....	5
4.2 Montage des Griffs.....	5
5. STEUERBEFEHLE.....	5
5.1 Sicherheitsschlüssel (Abschaltvorrichtung).....	5
5.2 Griff 5.....	
5.3 Einstellung der Schnitthöhe.....	6
5.4 Einstellung des Griffs (Abb.8/9).....	6
6. GEBRAUCH DER MASCHINE.....	6
6.1 Vorbereitende Arbeitsschritte.....	6
6.2 Sicherheitskontrollen.....	6
6.3 Inbetriebnahme.....	7
6.4 Arbeit.....	7
6.5 Stopp.....	8
6.6 Nach der Verwendung.....	8
7. ORDENTLICHE WARTUNG.....	8
7.1 Allgemeines.....	8
7.2 Batterie.....	8
7.3 Reinigung.....	9
7.4 Befestigungsmutter und -schrauben.....	9
7.6 Reinigung des Luftfilters.....	10
8. AUSSERORDENTLICHE WARTUNG.....	10
8.1 Schnittrichtung.....	10
9. UNTERSTELLUNG.....	10
9.1 Unterstellung der Maschine.....	10
9.2 Unterstellung der Batterie.....	10
10. BEWEGUNG UND TRANSPORT.....	10
11. SERVICE UND REPARATUREN.....	11
12. DECKUNG DER GARANTIE.....	11
13. Wartungstabelle.....	11
14. Störungssuche.....	12
14.1 Für Maschinen mit Elektronische Steuerung ...	12
14.2 Für Maschinen ohne Elektronische Steuerung	13
15. ANBAUGERÄTE AUF ANFRAGE.....	14
15.1 Batterie.....	14
15.2 Batterieladegerät.....	14

## 1. ALLGEMEINES

### 1.1 WIE IST DAS HANDBUCH ZU LESEN

Abschnitte mit besonders wichtigen Informationen zur Sicherheit und zum Betrieb sind im Text des Handbuchs nach folgenden Kriterien unterschiedlich hervorgehoben:

**HINWEIS ODER WICHTIG** liefern erläuternde Hinweise oder andere Angaben zu bereits an früherer Stelle gemachte Aussagen, in der Absicht, die Maschine nicht zu beschädigen oder Schäden zu vermeiden.

Das Symbol  hebt eine Gefahr hervor. Die mangelnde Beachtung des Hinweises bewirkt mögliche Verletzungen beim Personal oder an Drittpersonen und/oder Schäden.

- \* Die Abschnitte, die mit einem Rahmen aus grauen Punkten gekennzeichnet sind, enthalten optionale Eigenschaften, die nicht bei allen Modellen in diesem Handbuch vorhanden sind. Prüfen, ob die Eigenschaft beim eigenen Modell präsent ist.

Alle Angaben "vorne", "hinten", "rechts" und "links" beziehen sich auf die Position der die Arbeit tätigen Person.

### 1.2 REFERENZEN

#### 1.2.1 Abbildungen

Die Abbildungen in dieser Betriebsanleitung sind mit 1, 2, 3, usw. nummeriert.

Die in den Abbildungen angegebenen Komponenten sind mit den Buchstaben A, B, C, usw. gekennzeichnet.

Ein Bezug auf die Komponente C in der Abbildung 2 wird mit folgender Beschriftung angegeben:

"Siehe Abb. 2.C" oder einfach "(Abb. 2.C)".

Die Abbildungen haben Hinweischarakter. Die tatsächlichen Teile können sich von den dargestellten unterscheiden.

#### 1.2.2 Titel

Das Handbuch ist in Kapitel und Absätze unterteilt.

Der Titel des Absatzes "2.1 Schulung" ist ein Untertitel von "2. Sicherheitsvorschriften".

Die Referenzen von Titeln und Absätzen sind mit der Abkürzung Kap. oder Abs. und der entsprechenden Nummer gekennzeichnet. Beispiel: "Kap. 2" oder "Abs. 2.1"

## 2. SICHERHEITSVORSCHRIFTEN

### 2.1 SCHULUNG



**Machen Sie sich mit den Bedienteilen und dem richtigen Gebrauch der Maschine vertraut. Lernen Sie, den Motor schnell abzustellen. Die Nichtbeachtung der Sicherheitshinweise und der Anweisungen kann zu Unfällen bzw. schweren Verletzungen führen.**

- Erlauben Sie niemals Kindern oder Personen, die nicht über die erforderlichen Kenntnisse dieser Gebrauchsanweisung verfügen, die Maschine zu benutzen. Die lokal geltenden Gesetze können ein Mindestalter für den Benutzer festlegen.
- Dieses Gerät kann von Kindern ab 8 Jahren und von Personen mit eingeschränkten physischen, sensorischen oder geistigen Fähigkeiten bzw. ohne Erfahrungen und Kenntnisse benutzt werden, wenn diese beaufsichtigt oder zur sicheren Verwendung des Geräts angeleitet werden und die damit verbundenen Gefahren verstehen. Kinder dürfen nicht mit dem Gerät spielen. Die Reinigung und ordentliche Wartung darf nicht von Kindern ohne Überwachung ausgeführt werden.
- Die Maschine niemals verwenden, wenn der Benutzer müde ist oder sich nicht wohl fühlt, oder wenn er Arzneimittel oder Drogen, Alkohol oder andere Stoffe zu sich genommen hat, die seine Aufmerksamkeit und Reaktionsfähigkeit beeinträchtigen.
- Nicht Kinder oder andere Passagiere transportieren.
- Beachten Sie, dass der Benutzer für Unfälle und Schäden verantwortlich ist, die anderen Personen oder deren Eigentum widerfahren können. Es gehört zum Verantwortungsbereich des Benutzers, potenzielle Risiken des Geländes, auf dem gearbeitet wird, einzuschätzen. Außerdem muss er alle erforderlichen Vorsichtsmaßnahmen für seine eigene Sicherheit und die der anderen ergreifen, insbesondere an Hängen, auf unebenem, rutschigem oder nicht festem Gelände.
- Falls die Maschine an andere übergeben oder überlassen wird, muss sichergestellt werden, dass der Benutzer die Gebrauchsanweisungen in diesem Handbuch liest.
- Personen, Kinder und Tiere vom Arbeitsbereich fern halten. Kinder müssen von einem Erwachsenen beaufsichtigt werden.
- Vermeiden, im feuchten Gras, bei Regen oder Gewittergefahr, insbesondere wenn die Möglichkeit von Blitzen besteht, zu arbeiten.
- Die Maschine nicht Regen oder feuchten Umfeldern aussetzen. Wasser, das in ein Werkzeug eindringt, erhöht das Risiko von Stromschlägen.
- Besonders auf die Unebenheiten des Bodens (Erhebungen, Gräben), auf Hänge und versteckte Gefahren und das Vorhandensein eventueller Hindernisse achten, die die Sicht einschränken könnten.
- In der Nähe von abschüssigen Stellen, Gräben oder Dämmen besonders vorsichtig sein. Die Maschine kann umstürzen, wenn ein Rad über einen Rand hinaus geht oder wenn der Rand abrutscht.
- Quer zum Hang und nie in Richtung des Gefälles aufwärts/abwärts arbeiten. Bei Richtungswechsel ist sehr auf den eigenen Abstützpunkt zu achten. Gleichzeitig muss man sicherstellen, dass die Räder nicht auf Hindernisse stoßen (Steine, Zweige, Wurzeln, usw.), die ein seitliches Abrutschen oder den Verlust der Kontrolle über die Maschine verursachen könnten.
- Wenn Sie die Maschine in der Nähe der Straße verwenden, achten Sie auf den Verkehr.

## 2.2 VORBEREITENDE ARBEITSSCHRITTE

### Persönlichen Schutzausrüstungen (PSA)

- Angemessene Kleidung tragen, robuste Arbeitsschuhe mit rutschfester Sohle und lange Hosen. Niemals barfuß oder mit leichten Sandalen bekleidet mit der Maschine arbeiten. Gehörschutz tragen.
- Der Einsatz eines Gehörschutzes kann die Fähigkeit eventuelle Warnungen zu hören, vermindern (Schrei oder Alarm). Den Vorfällen rund um den Arbeitsbereich höchste Aufmerksamkeit schenken.
- In allen Situationen, die Gefahren für die Hände mit sich bringen, Arbeitshandschuhe tragen.
- Keine Schals, Hemden, Halsketten, Armbänder, Kleidungsstücke mit fliegenden Teilen oder mit Bändern oder Krawatten und andere lose hängende Accessoires tragen, die sich in der Maschine oder in eventuell auf dem Arbeitsplatz befindlichen Gegenständen verfangen könnten.
- Langes Haar zusammenbinden.

### Arbeitsbereich / Maschine

- Den gesamten Arbeitsbereich sorgfältig prüfen und alles entfernen, was von der Maschine ausgestoßen werden könnte oder das Schneidwerkzeug/Drehorgane beschädigen könnte (Steine, Äste, Eisendrähte, Knochen, usw.).

## 2.3 WÄHREND DER VERWENDUNG

### Arbeitsbereich

- Die Maschine darf nicht in explosionsgefährdeten Bereichen, wo brennbare Flüssigkeiten, Gas oder Staub vorhanden sind, verwendet werden. Elektrowerkzeuge erzeugen Funken, die den Staub oder die Dämpfe entzünden können.
- Nur bei Tageslicht oder bei guter künstlicher Beleuchtung und mit guten Sichtverhältnissen arbeiten.

### Verhaltensweisen

- Vorsichtig sein, wenn man im Rückwärtsgang oder nach hinten fährt. Schauen Sie hinter sich, bevor Sie in den Rückwärtsgang schalten und während Sie zurücksetzen, um sicherzustellen, dass keine Hindernisse vorhanden sind.
- Führen Sie die Maschine nur im Schritttempo.
- Lassen Sie sich nicht vom Rasenmäher ziehen.
- Halten Sie Hände und Füße immer von den Schneidwerkzeugen fern, sowohl beim Anlassen des Motors als auch während des Gebrauchs der Maschine.
- Achtung: Das Schneideelement dreht sich auch nach dem Auskuppeln oder nach dem Ausschalten des Motors noch einige Sekunden weiter.
- Halten Sie sich immer entfernt von der Auswurföffnung.



**Im Fall von Brüchen oder Unfällen während der Arbeit, sofort den Motor abstellen und die Maschine entfernen, damit sie keine weiteren Schäden anrichtet. Wenn bei einem Unfall man selbst oder Dritte verletzt werden, unverzüglich die der Situation angemessene erste Hilfe leisten und zur notwendigen Behandlung ein Krankenhaus aufsuchen. Entfernen Sie sorgfältig alle eventuellen Rückstände, die – falls sie unbeaufsichtigt bleiben – Schäden oder Verletzungen an Personen oder Tieren verursachen könnten.**

### Verwendungseinschränkungen

- Verwenden Sie die Maschine nie mit beschädigten, fehlenden oder nicht korrekt platzierten Schutzeinrichtungen (Grasfangeinrichtung, seitliche und hinteren Auswurfschutz).
- Die Maschine nicht verwenden, wenn Zubehör/Werkzeuge nicht in den vorgesehenen Punkten installiert sind.
- Die vorhandenen Sicherheitssysteme/ Mikroschalter dürfen nicht abgeschaltet, deaktiviert, entfernt oder verändert werden.
- Die Maschine darf keinen übermäßigen Kräften ausgesetzt werden, und kleine Maschinen dürfen nicht für schwere Arbeiten verwendet werden. Die Verwendung einer geeigneten Maschine vermindert die Risiken und verbessert die Qualität der Arbeit.



## 2.4 WARTUNG, AUFBEWAHRUNG

Durch regelmäßige Wartung und ordnungsgemäßen Unterstand wird die Sicherheit und Leistung der Maschine gewahrt.

### Wartung

- Die Maschine nie verwenden, wenn Teile abgenutzt oder beschädigt sind. Schadhafte oder abgenutzte Teile sind zu ersetzen und dürfen nicht repariert werden.
- Während der Arbeiten zur Einstellung der Maschine darauf achten, dass die Finger nicht zwischen dem sich drehenden Schneidwerkzeug und den festen Teilen der Maschine eingeklemmt werden.



**Die in dieser Anleitung angegebenen Geräusch- und Vibrationspegel sind Höchstwerte beim Betrieb der Maschine. Der Einsatz eines nicht ausgewuchteten Schneidmehls, die zu hohe Fahrgeschwindigkeit und die fehlende Wartung wirken sich signifikant auf die Geräuschemissionen und die Vibrationen aus. Demzufolge müssen vorbeugende Maßnahmen getroffen werden, um mögliche Schäden durch zu hohen Lärm und Belastungen durch Vibrationen zu vermeiden; die Maschine warten, Gehörschutz tragen, während der Arbeit Pausen einlegen.**

### Unterstellung

- Um die Brandgefahr zu vermindern, keine Behälter mit Schnittabfällen innerhalb eines Raumes lassen.

## 2.5 BATTERIE/BATTERIELADEGERÄT

**WICHTIG** Die folgenden Sicherheitsnormen vervollständigen die Sicherheitsvorschriften im spezifischen Handbuch der Batterie und des Batterieladegeräts, das der Maschine beigelegt ist.

- Um die Batterie aufzuladen, nur vom Hersteller empfohlene Batterieladegeräte verwenden. Ein ungeeignetes Batterieladegerät kann einen Stromschlag, eine Überhitzung oder den Austritt von ätzender Flüssigkeit aus der Batterie verursachen.
- Verwenden Sie ausschließlich die für Ihr Werkzeug vorgesehenen Batterien. Die Verwendung anderer Batterien kann zu Verletzungen und Brandgefahr führen.
- Sicherstellen, dass das Gerät ausgeschaltet ist, bevor man die Batterie einlegt. Wenn man eine Batterie in ein eingeschaltetes Elektrogerät einfügt, kann dies zu Bränden führen.
- Die nicht verwendete Batterie von Büroklammern, Geldstücken, Nägeln, Schrauben oder anderen kleinen metallischen Gegenständen fern halten, die einen Kurzschluss der Kontakte verursachen könnten. Ein Kurzschluss zwischen den Kontakten der Batterie kann zu Verbrennungsprozessen oder Bränden führen.
- Das Batterieladegerät nicht an Orten mit Dämpfen und entflammaren Substanzen, oder auf leicht entflammaren Oberflächen, wie Papier, Stoff, usw. verwenden. Während des Aufladevorgangs erhitzt sich das Batterieladegerät und könnte einen Brand verursachen.
- Während des Transports der Akkus darauf achten, dass die Kontakte nicht untereinander verbunden werden und keine Metallbehälter für den Transport verwenden.

## 2.6 UMWELTSCHUTZ

Für ein ziviles Zusammenleben und die Umwelt, in der wir leben, muss der Umweltschutz ein maßgeblicher und vorrangiger Aspekt bei der Verwendung der Maschine sein.

- Vermeiden Sie es, Ihre Nachbarschaft zu stören. Benutzen Sie die Maschine nur zu vernünftigen Uhrzeiten (nicht früh am Morgen oder spät am Abend, wenn die Personen gestört werden könnten).
- Halten Sie sich strikt an die örtlichen Vorschriften für die Entsorgung von Verpackungen, beschädigten Teilen bzw. allen weiteren umweltschädlichen Stoffen Diese Art Müll darf nicht zusammen mit dem Hausmüll weggeworfen werden, es muss eine getrennte Müllsammlung erfolgen, damit die Bestandteile dann geeigneten Sammelstellen übergeben werden können, die für das Recycling der Materialien sorgen.
- Halten Sie sich strikt an die örtlichen Vorschriften für die Entsorgung der Abfallmaterialien.
- Bei der Außerbetriebnahme darf die Maschine nicht einfach in der Umwelt abgestellt werden, sondern muss gemäß der örtlichen Vorschriften an einen Wertstoffhof übergeben werden.



**Elektrische Geräte dürfen nicht in den Hausmüll entsorgt werden.** Gemäß der EU-Richtlinie 2012/19/UE über elektrische und elektronische Altgeräte und ihrer Umsetzung in nationales Recht müssen Elektroaltgeräte getrennt gesammelt und einer umweltgerechten Wiederverwertung zugeführt werden. Werden die Geräte in einer Mülldeponie oder im Boden entsorgt, können die Schadstoffe das Grundwasser erreichen, in die Lebensmittelkette gelangen und so unserer Gesundheit und unserem Wohlbefinden schaden. Wenden Sie sich für weitergehende Informationen zur Entsorgung dieses Produkts an die verantwortliche Stelle für die Entsorgung von Hausmüll oder an Ihren Händler.



**Am Ende ihrer Nutzdauer müssen Batterien mit der notwendigen Aufmerksamkeit für unsere Umwelt entsorgt werden.** Die Batterie enthält Material, das für Sie und die Umwelt gefährlich ist. Sie muss getrennt entfernt und in einer Struktur entsorgt werden, die Lithium-Ionen-Batterien akzeptiert.



**Die getrennte Sammlung von gebrauchten Produkten und Verpackungen erlaubt das Recycling der Materialien und deren Wiederverwendung.** Die erneute Verwendung der recycelten Materialien hilft der Umweltverschmutzung vorzubeugen und vermindert die Nachfrage nach Rohstoffen.

## 3. DIE MASCHINE KENNENLERNEN

### 3.1 MASCHINENBESCHREIBUNG UND VERWENDUNGSZWECK

**Diese Maschine ist ein handgeführter Rasenmäher.**

Die Maschine besteht im Wesentlichen aus einem Motor, der ein in einem Gehäuse eingeschlossenes Schneidwerkzeug antreibt, und verfügt über Räder und einen Griff. Der Bediener kann die Maschine führen und die Hauptsteuerungen betätigen, wobei er immer hinter dem Griff steht, also in Sicherheitsabstand zum rotierenden Schneidwerkzeug. Wenn der Bediener sich von der Maschine entfernt, werden der Motor und das rotierende Schneidwerkzeug innerhalb weniger Sekunden angehalten.

#### 3.1.1 Bestimmungsgemäße Verwendung

Diese Maschine wurde für das Mähen des Rasens in Gärten und auf Gradflächen mit der angegebenen

Schnittkapazität entwickelt uns gebaut und muss von einer dahinter laufenden Person gesteuert werden.

Im Allgemeinen kann diese Maschine:

Gras mähen, zerkleinern und wieder am Boden ablegen ("Mulching"-Effekt).

Die Verwendung von speziellem Zubehör, das vom Hersteller als Original-Ausrüstung vorgesehen ist oder separat gekauft werden kann, ermöglicht es, diese Arbeit in verschiedenen Betriebsarten durchzuführen, die in diesem Handbuch oder in den Anleitungen zu den einzelnen Zubehöriteilen beschrieben sind.

### 3.1.2 Unsachgemäße Verwendung

Jede andere Verwendung, die von der oben genannten abweicht, kann sich als gefährlich erweisen und Personen- und/oder Sachschäden verursachen. Als nicht bestimmungsgemäße Verwendung gelten (beispielsweise, aber nicht nur):

- Der Transport von anderen Personen, Kindern oder Tieren auf der Maschine, weil sie fallen und sich schwere Verletzungen zuziehen oder ein sicheres Lenken negativ beeinträchtigen könnten.
- Sich von der Maschine transportieren zu lassen.
- Verwendung der Maschine zum Ziehen oder Schieben von Lasten.
- Betätigen des Schneidwerkzeugs in graslosen Bereichen.
- Die Maschine für das Sammeln von Laub oder Abfall verwenden.
- Verwendung der Maschine zum Schneiden von Hecken oder anderen Pflanzen außer Rasen.
- Verwendung der Maschine durch mehr als eine Person.

**WICHTIG** Die nicht bestimmungsgemäße Verwendung der Maschine hat den Verfall der Garantie und die Ablehnung jeder Haftung seitens des Herstellers zur Folge. Dem Benutzer selbst dadurch entstandene oder Dritten zugefügte Schäden oder Verletzungen gehen zu Lasten des Benutzers.

### 3.1.3 Benutzer

Diese Maschine ist für die Benutzung durch Verbraucher, also Laien bestimmt. Sie ist für den „Hobbygebrauch“ bestimmt.

**WICHTIG** Die Maschine darf nur von einem einzigen Maschinenbediener verwendet werden.

## 3.2 SICHERHEITSKENNZEICHNUNG

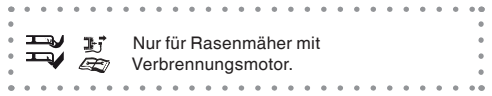
Auf der Maschine erscheinen verschiedene Symbole (Abb.2). Sie sollen den Benutzer auf die bei der Verwendung einzuhaltenden Verhaltensweisen aufmerksam machen, damit die Maschine mit der notwendigen Aufmerksamkeit und Vorsicht eingesetzt wird. Bedeutung der Symbole:



**Achtung.** Vor dem Gebrauch der Maschine die Gebrauchsanweisungen lesen.



**Gefahr! Gefahr, dass Gegenstände herausgeschleudert werden.** Während des Gebrauchs, halten Sie Dritte von der Arbeitszone entfernt.



Nur für Rasenmäher mit Verbrennungsmotor.



**Auf das scharfe Schneidwerkzeug achten.** Nicht Hände oder Füße in den Sitz des Schneidwerkzeugs einführen. Das Schneidwerkzeug dreht sich auch nach Ausschalten des Motors weiter. Den Sicherheitsschlüssel (Abschaltvorrichtung) vor der Wartung herausnehmen.



**Gefahr! Schnittgefahr.** Schneidwerkzeug in Bewegung. Nicht Hände oder Füße in den Sitz des Schneidwerkzeugs einführen.

**WICHTIG** Beschädigte oder unleserlich gewordene Etiketten müssen ausgetauscht werden. Die neuen Etiketten beim eigenen autorisierten Kundendienstzentrum anfordern.

### 3.3 TYPENSCHILD

Das Typenschild gibt die folgenden Daten wieder (Abb.1).

1. Schallleistungspegel.
2. Konformitätszeichen
3. Herstellungsjahr.
4. Maschinentyp.
5. Seriennummer.
6. Name und Anschrift des Herstellers.
7. Artikelnummer.
8. Max. Betriebsgeschwindigkeit des Motors.
9. Gewicht in kg.
10. Versorgungsspannung und -frequenz.
11. Elektrische Schutzart.
12. Nennleistung.

Die Daten zur Identifizierung der Maschine in die entsprechenden Räume auf der Etikette schreiben, die auf der Rückseite des Deckblatts wiedergegeben ist.

**WICHTIG** Die auf dem Schild wiedergegebenen Kennungsdaten zur Identifizierung des Produkts immer dann verwenden, wenn man die autorisierte Werkstatt kontaktiert.

**WICHTIG** Das Beispiel der Konformitätserklärung finden Sie auf den letzten Seiten des Handbuchs.

### 3.4 WESENTLICHE BAUTEILE


Die Maschine ist mit den folgenden wesentlichen Bauteilen mit folgenden Funktionen ausgestattet (Abb.1):

- A. Chassis:** Ist das Gehäuse, das das rotierende Schneidwerkzeug umschließt.
- B. Motor:** Liefert den Antrieb sowohl für die Schneidwerkzeuge als auch für die Räder (wenn vorgesehen).
- C. Schneidwerkzeug:** Ist das Element, das das Gras mäht.
- D. Griff:** Ist die Arbeitsposition des Maschinenbedieners. Seine Länge sorgt dafür, dass der Maschinenbediener während der Arbeit immer einen Sicherheitsabstand zum drehenden Schneidwerkzeug beibehält.




- E. **Batterie** (wenn nicht mit der Maschine geliefert, siehe Kap. 15 "Sonderzubehör"): Liefert die Energie zum Anlassen des Motors Ihre Eigenschaften und Gebrauchsvorschriften sind in einem spezifischen Handbuch beschrieben.
- F. **Motorbremshebel**: Ist der Hebel zum Aktivieren der Schaltung der Schnittrichtung sowie des Antriebs. Beim Loslassen beider Hebel bleibt der Motor automatisch stehen.
- G. **Antriebshebel**: Ist der Hebel zum Schalten des Räderantriebs und ermöglicht die Vorwärtsbewegung der Maschine.
- H. **Klappe zum Batteriefach**
- I. **Sicherheitsschlüssel (Abschaltvorrichtung)**: Der Schlüssel aktiviert/deaktiviert den elektrischen Stromkreis der Maschine.
- J. **Batterieladegerät** (wenn nicht mit der Maschine geliefert, siehe Kap. 15 "Sonderzubehör"): Vorrichtung, die man zum Aufladen der Batterie verwendet.

#### 4. ZUSAMMENBAU

 **Die zu befolgenden Sicherheitsnormen werden in Kap. 2 beschrieben. Diese Hinweise sehr genau berücksichtigen, um keine schweren Risiken oder Gefahren einzugehen.**

Aus Gründen der Lagerung und des Transports werden einige Bauteile der Maschine nicht in der Fabrik eingebaut, sondern müssen nach Entfernung der Verpackung nach den folgenden Anweisungen montiert werden.

 **Das Auspacken und die Montage müssen auf einer ebenen und stabilen Oberfläche erfolgen. Es muss genügend Platz zur Bewegung der Maschine und der Verpackung sowie das geeignete Werkzeug zur Verfügung stehen. Die Maschine nicht verwenden, bevor die Anweisungen des Abschnitts "MONTAGE" ausgeführt wurden.**

##### 4.1 MONTAGE DER BAUTEILE

In der Verpackung sind die Montagebauteile enthalten.

###### 4.1.1 Auspackvorgang

1. Die Verpackung vorsichtig öffnen. Dabei darauf achten, keine Bauteile zu verlieren.
2. Die im Karton enthaltenen Unterlagen einschließlich dieser Gebrauchsanweisung durchlesen.
3. Alle losen Komponenten aus dem Karton nehmen.
4. Den Karton und die Verpackungen unter Beachtung der örtlichen Vorschriften entsorgen.

 **Vor der Montage überprüfen, dass der Sicherheitsschlüssel nicht in seinem Sitz untergebracht ist.**

##### 4.2 MONTAGE DES GRIFFS

Den Griff einbauen, wie dargestellt in (Abb.3).

#### 5. STEUERBEFEHLE

##### 5.1 SICHERHEITSSCHLÜSSEL (ABSCHALTVORRICHTUNG)

Der Schlüssel (Abb.4.A), der sich im Inneren des Batteriefachs befindet, aktiviert und deaktiviert den Stromkreislauf der Maschine. Wenn man den Schlüssel abzieht, wird der Stromkreis völlig deaktiviert, um einen unkontrollierten Gebrauch der Maschine zu verhindern.

**WICHTIG** *Den Sicherheitsschlüssel immer entfernen, wenn die Maschine nicht verwendet wird oder unbeaufsichtigt bleibt.*

- Bei einigen Modellen, wo vorgesehen, den
- Schlüssel auf "ON" drehen, um den Stromkreis der
- Maschine zu aktivieren und sie einzuschalten.
- Den Schlüssel auf "OFF" stellen, um den Stromkreis
- völlig zu deaktivieren und einen unkontrollierten
- Gebrauch der Maschine zu verhindern.

##### 5.2 GRIFF


###### 5.2.1 Motorbremshebel

Der Motorbremshebel (Abb.5.A) bewirkt die Aktivierung des Schneidwerkzeugs. Er befindet sich vor dem Griff. Den Sicherheitsschalter (Abb.5.C) drücken und den Hebel zum Griff drehen, um das Schneidwerkzeug zu starten. Der Motor stoppt automatisch und alle Funktionen werden deaktiviert, wenn der Hebel gelöst wird.

**HINWEIS** *Die Aktivierung des Schneidwerkzeugs ist nur möglich, wenn der gelbe Schalter rechts vom Griff gedrückt wird und der Motorbremshebel zum Griff gedreht wird.*


###### 5.2.2 Starttaste

Die Starttaste (Abb.6.A) wird verwendet für:

1.  **Start der Maschine.** Durch Drücken der Taste (Abb.6.A) leuchtet das LED (Abb.6.B) auf und die Maschine ist verwendungsbereit.

**HINWEIS** *Der Start der Maschine ist nur möglich, wenn der Motorbremshebel und der Antriebshebel gelöst sind.*

**HINWEIS** *Wenn die Maschine nicht verwendet wird, schaltet sich das LED nach 15 Sekunden aus und der oben angegebene Arbeitsschritt muss wiederholt werden.*

2.  **Aktivierung des Schneidwerkzeugs.** **HINWEIS** *Die Aktivierung des Schneidwerkzeugs ist nur möglich, wenn der Motorbremshebel gegen den Griff gedrückt wird (siehe Abs. 6.3).*

3. **Deaktivierung des Schneidwerkzeugs.** Bei aktiviertem Schneidwerkzeug den Motorbremshebel (Abb.5.A) lösen; Das Schneidwerkzeug stoppt, während die Maschine eingeschaltet bleibt.

### 5.2.3 Kupplungshebel

**WICHTIG** Das Anlassen des Motors muss stets mit ausgekuppeltem Antrieb erfolgen.

- Überträgt den Antrieb an die Räder und erlaubt die Vorwärtsbewegung der Maschine.
- Er befindet sich hinter dem Griff.



**Antrieb eingekuppelt.** Der Vorschub des Rasenmähers erfolgt mit gegen den Griff geschobenem Hebel (Abb.5.B). Der Rasenmäher bewegt sich nicht weiter vorwärts bei Lösen des Hebels.

**WICHTIG** Vermeiden, die Maschine mit eingekuppeltem Antrieb rückwärts zu ziehen.

- Bei einigen Modellen ist es möglich, die Vorschubgeschwindigkeit mittels Auswahlknopf rechts vom Griff (Abb.6.C) einzustellen.
- 6 verschiedene Geschwindigkeiten sind wählbar.



1. **Höchstgeschwindigkeit** (circa 5 km/h).



2. **Mindestgeschwindigkeit** (circa 2,5 km/h).

**HINWEIS** Die letzte ausgewählte Geschwindigkeit bleibt auch nach dem Ausschalten der Maschine eingestellt.

### 5.2.4 "ECO"-Taste

- Die Funktion "ECO" ermöglicht eine Energieersparnis während des Rasenschnitts, wobei die Autonomie der Batterie optimiert wird. Zur Aktivierung oder Deaktivierung der "Eco"-Funktion, die Taste (Abb.6.D) drücken.
- Diese Funktion wird immer deaktiviert, wenn die Motorbremshebel losgelassen werden.

**HINWEIS** Von der Verwendung der "ECO"-Funktion wird unter schweren Schnittbedingungen (Schnitt bei dichtem, hohem und feuchtem Gras) abgeraten.

## 5.3 EINSTELLUNG DER SCHNITTHÖHE

Durch Absenken oder Anheben des Chassis kann das Gras in verschiedenen Schnitthöhen gemäht werden.



**Den Arbeitsschritt bei stillstehendem Schneidwerkzeug ausführen.**

Die Einstellung der Schnitthöhe erfolgt durch den entsprechenden Hebel (Abb.7.A), der das Chassis bis zur gewünschten Position anhebt oder absenkt.

### 5.4 EINSTELLUNG DES GRIFFS (ABB.8/9)



**Den Arbeitsschritt bei stillstehender Schnittvorrichtung ausführen.**

## 6. GEBRAUCH DER MASCHINE



**Die zu befolgenden Sicherheitsnormen werden in Kap. 2 beschrieben. Diese Hinweise sehr genau berücksichtigen, um keine schweren Risiken oder Gefahren einzugehen.**

### 6.1 VORBEREITENDE ARBEITSSCHRITTE

Vor dem Beginn der Arbeit muss man eine Reihe von Kontrollen und Arbeiten durchführen, um sicherzustellen, dass die besten Ergebnisse erzielt und maximale Sicherheit erreicht werden: Sicherstellen, dass der Sicherheitsschlüssel nicht in seiner Aufnahme eingesteckt ist. Die Maschine in Horizontalposition bringen und gut auf dem Boden abstützen.

#### 6.1.1 Batteriekontrolle

Vor der ersten Verwendung der Maschine nach dem Kauf die Batterie vollständig aufladen. Hierzu die Hinweise befolgen, die im Batterie-Handbuch enthalten sind. Vor jeder Verwendung den Ladezustand der Batterie überprüfen. Hierzu den Hinweisen folgen, die im Handbuch der Batterie enthalten sind.

#### 6.1.2 Einstellung der Schnitthöhe

Die Schnitthöhe einstellen, wie im (Abs. 5.3).

### 6.2 SICHERHEITSKONTROLLEN

Die folgenden Sicherheitskontrollen ausführen und überprüfen, dass die Ergebnisse mit denen der Tabellen übereinstimmen.



**Immer die Sicherheitskontrollen vor der Verwendung ausführen.**

#### 6.2.1 Allgemeine Sicherheitskontrolle

Gegenstand	Ergebnis
Griffe	Sauber, trocken.
Griff	Direkt und fest an der Maschine befestigt.
Schneidwerkzeug	Sauber, nicht beschädigt oder verschlissen.
Schalterbedienung Motorbremshebel Antriebshebel	Der Hebel muss sich leicht bewegen lassen, darf nicht klemmen und muss, wenn losgelassen, automatisch und schnell wieder seine Ausgangsposition einnehmen.
Batterie	Kein Schaden an der Hülle, kein Flüssigkeitsverlust.
Schrauben/Muttern auf der Maschine und auf dem Schneidwerkzeug	Gut befestigt (nicht gelockert).

Durchlauf von Kühlungsluft	Nicht verstopft.
Maschine	Kein Zeichen von Beschädigung oder Verschleiß.

### 6.2.2 Betriebstests der Maschine

Tätigkeit	Ergebnis
<ol style="list-style-type: none"> <li>Die Maschine starten und das Schneidwerkzeug aktivieren (Abs.6.3).</li> <li>Den Motorbremshebel lösen (Abb.15.A).</li> </ol>	<ol style="list-style-type: none"> <li>Das Schneidwerkzeug muss sich bewegen.</li> <li>Der Hebel muss automatisch und schnell in die Neutralposition zurückkehren. Der Motor muss sich ausschalten und die Schnittvorrichtung muss innerhalb von wenigen Sekunden stoppen.</li> </ol>
<ol style="list-style-type: none"> <li>Die Maschine starten (Abs. 6.3) und den Antriebshebel (Abs. 5.2.3) betätigen.</li> <li>Den Antriebshebel loslassen.</li> </ol>	<ol style="list-style-type: none"> <li>Die Räder schieben die Maschine an.</li> <li>Die Räder stoppen und die Maschine bewegt sich nicht weiter vorwärts.</li> </ol>
Test-Erprobung	Keine anormale Vibration. Kein anormales Geräusch.

**!** Wenn irgendeines der Ergebnisse von den Angaben der folgenden Tabellen abweicht, die Maschine nicht verwenden! Wenden Sie sich bei einem Kundendienstzentrum für die erforderlichen Kontrollen oder eine Reparatur.

### 6.3 INBETRIEBNAHME

**HINWEIS** Starten Sie den Motor auf einer ebenen Fläche ohne Hindernisse oder hohes Gras.

**HINWEIS** Die richtige Kombination der Batterien anhand der Angaben in der Tabelle "Technische Daten" kontrollieren.

- Die Zugangsklappe zum Batteriefach öffnen (Abb.10.A).
- Die Batterie ordnungsgemäß in ihren Sitz einführen (Abs. . 7.2.3), indem sie nach unten gedrückt wird, bis ein "Klick" hörbar ist, der sie in ihrer Position blockiert und den elektrischen Kontakt sicherstellt.
- Den Sicherheitsschlüssel ganz einführen (Abb.11.A). Wenn vorgesehen, den Schlüssel auf "ON" drehen.
- Die Klappe wieder fest schließen.

- Bei Modellen mit Start durch Starttaste, die Starttaste drücken (Abb. 12.A). Das LED bleibt für 15 Sekunden eingeschaltet.
- Das Schneidwerkzeug aktivieren, indem zuerst der Sicherheitsschalter gedrückt wird (Abb.13.B) und dann der Motorbremshebel (Abb.13.A).

- Zum Aktivieren des Antriebs den Hebel hinter dem Griff drücken (Abb.13.C).

### 6.4 ARBEIT

**WICHTIG** Während der Arbeit immer den Sicherheitsabstand von der Schnittvorrichtung halten. Dieser Abstand entspricht der Länge des Griffs.

Die Batteriedauer (und die zu bearbeitende Rasenfläche, bevor man erneut aufladen muss) wird durch verschiedene Faktoren beeinflusst, die im (Abs. 7.2.1) beschrieben sind.

- Während des Gebrauchs wird der Ladestand der Batterien angezeigt (verbleibender Ladeprozentsatz) (Abb.6.E).

**WICHTIG** Falls der Motor wegen Überhitzung während des Betriebs anhält, muss ca. 5 Minuten gewartet werden, bevor er wieder gestartet werden kann.

#### 6.4.1 Mähen des Grases

- Mit Vorwärtsbewegung und Schnitt im Rasenbereich beginnen.
- Die Geschwindigkeit und Schnitthöhe (Abs 5.3) den Gegebenheiten der Rasenfläche (Höhe, Dichte und Feuchtigkeit des Rasens) und der gemähten Grasmenge anpassen.

- Bei Modellen mit Antriebspedal (Abs. 5.2.3): Vom Mähen auf Geländen mit einer Neigung von mehr als 15° wird abgeraten.

- Der Rasen sieht besser aus, wenn man immer mit gleicher Schnitthöhe und abwechselnd in beide Richtungen mäht (Abb.14).

- Stets vermeiden, eine übermäßige Menge Gras zu schneiden. Es darf nie mehr als ein Drittel der Gesamthöhe des Grases auf einmal geschnitten werden (Abb.14).
- Das Chassis immer gut sauber halten (Abs. 7.3.1).

#### 6.4.2 Tipps für einen schönen Rasen

- Damit der Rasen schön, grün und weich bleibt, muss man gleichmäßig mähen. Der Rasen kann aus verschiedenen Grasarten bestehen. Bei häufigem Mähen wachsen Gräser, die viele Wurzeln bilden, mehr und es entsteht ein dichter Rasen; umgekehrt entwickeln sich bei unregelmäßigem Mähen hauptsächlich hohe Gräser und Unkraut (Kleeblatt, Gänseblümchen usw.). Die Mähfrequenz muss im Verhältnis zum Wachstum des Grases erfolgen, um zu vermeiden, dass das Gras zwischen einem Schnitt und dem anderen zu stark wächst.
- Die optimale Höhe eines gepflegten Rasens beträgt ca. 4-5 cm, und bei jedem Mähen sollte dieser um nicht mehr als 1/3 der Gesamthöhe gekürzt werden. Wenn das Gras sehr hoch ist, ist es besser, in zwei Durchgängen in einem Abstand von einem Tag zu mähen, den ersten mit den Schnittvorrichtungen in maximaler Höhe, den zweiten in der gewünschten Höhe.
- Ein zu tiefer Schnitt verursacht Ausrisse, Entwurzelungen des Rasens und ein „fleckiges“ Aussehen.

- In den warmen und trockenen Jahreszeiten ist es zweckmäßig, das Gras etwas höher wachsen zu lassen, um das Austrocknen des Bodens zu vermindern.
- Es ist immer empfehlenswert, das Gras zu mähen, wenn es trocken ist. Nasser Rasen darf nicht geschnitten werden; die Schnittwirkung des sich drehenden Schneidwerkzeugs wird durch das anhaftende Gras vermindert und verursacht Ausrisse im Rasen.
- Das Schneidwerkzeug muss in gutem Zustand und gut geschliffen sein, damit der Schnitt sauber wird, ohne Ausfransungen, die zu einem Vergilben der Spitzen führen würden.

## 6.5 STOPP

Zum Anhalten der Maschine:

1. Den Motorbremshebel lösen (Abb.15.A).
2. Bei Modellen mit Start durch Starttaste, die Starttaste drücken (Abb. 12.A).
3. Auf den Stillstand des Schneidwerkzeugs warten.



**Nach dem Anhalten der Maschine dauert es einige Sekunden, bevor das Schneidwerkzeug stillsteht.**

**WICHTIG** Die Maschine immer anhalten.

- Während des Wechsels der Arbeitsbereiche.
- Zum Überqueren von graslosen Flächen.
- Jedes Mal, wenn ein Hindernis überwunden werden soll.
- Vor Einstellung der Schnitthöhe.
- Jedes Mal, wenn der seitliche Auswurfdeflektor entfernt oder neu eingesetzt wird (wenn vorgesehen).

## 6.6 NACH DER VERWENDUNG

1. Die Maschine anhalten (Abs. 6.5).
2. Die Klappe öffnen und den Sicherheitsschlüssel entfernen.
3. Die Batterie aus ihrem Sitz entfernen und sie wieder aufladen (Abs. 7.2.2).
4. Lassen Sie den Motor abkühlen, bevor Sie die Maschine in einem Raum abstellen.
5. Die Reinigung durchführen (Abs. 7.3).
6. Die Maschine auf lose oder beschädigte Bauteile kontrollieren. Wenn notwendig, die beschädigten Bauteile austauschen und eventuell gelockerte Schrauben und Bolzen festziehen oder das autorisierte Kundendienstzentrum kontaktieren.

**WICHTIG** Den Sicherheitsschlüssel immer entfernen, wenn die Maschine nicht verwendet wird oder unbeaufsichtigt bleibt.

## 7. ORDENTLICHE WARTUNG

### 7.1 ALLGEMEINES



Die zu befolgenden Sicherheitsnormen werden in Kap. 2 beschrieben. Diese Hinweise sehr genau berücksichtigen, um keine schweren Risiken oder Gefahren einzugehen.



Vor der Ausführung jeglicher Kontrolle, Reinigung oder jedes Wartungs-/Regulierungseingriffes auf der Maschine:

- Die Maschine anhalten.
- Den Sicherheitsschlüssel abziehen, (den Schlüssel nie stecken lassen oder an einem für Kinder oder ungeeignete Personen zugänglichen Ort aufbewahren).
- Sicherstellen, dass alle beweglichen Teile vollständig stillstehen.
- Lassen Sie den Motor abkühlen, bevor Sie die Maschine in einem Raum abstellen.
- Die entsprechenden Anweisungen lesen.
- Angemessene Kleidung, Arbeitshandschuhe und eine Schutzbrille tragen.

- In der "Wartungstabelle" sind Häufigkeit und Art des Eingriffs zusammengefasst. Die Tabelle soll Ihnen zu helfen, Ihre Maschine leistungsfähig und sicher zu erhalten. In ihr sind die wichtigsten Eingriffe und die für jede von ihnen vorgesehene Häufigkeit angegeben. Die entsprechende Tätigkeit nach der ersten auftretenden Fälligkeit ausführen.
- Die Verwendung von nicht Original-Ersatzteilen und/ oder nicht korrekt montierten Ersatzteilen könnte sich negativ auf Funktionsweise und Sicherheit der Maschine auswirken. Der Hersteller lehnt jegliche Haftung im Fall von Schäden, Unfällen oder Verletzungen ab, die von diesen Produkten verursacht werden.
- Originalersatzteile werden von Kundendienstwerkstätten und autorisierten Händlern geliefert.

**WICHTIG** Alle nicht in diesem Handbuch beschriebenen Wartungs- und Einstellungsarbeitsschritte müssen von Ihrem Händler oder von einem Fachzentrum ausgeführt werden.

### 7.2 BATTERIE

#### 7.2.1 Batterielaufzeit

Die Batterielaufzeit (und die zu bearbeitende Rasenfläche, bevor man erneut aufladen muss) wird vor allem beeinflusst durch:

- a. Umweltfaktoren, die einen höheren Energiebedarf zur Folge haben:
  - Schnitt von dichtem, hohem, feuchtem Gras.
- b. Schnittbreite der Maschine; je größer die Schnittbreite, desto höher ist der Energiebedarf.
- c. Verhaltensweisen des Bedieners, der vermeiden sollte:

- Häufiges Ein- und Ausschalten während der Arbeit.
- Eine zu geringe Schnitthöhe im Vergleich zum Rasenzustand.
- Eine zu hohe Geschwindigkeit des Radantriebs für die Menge des zu schneidenden Grasses.

**HINWEIS** Während der Arbeit ist die Batterie gegen die vollständige Entladung durch eine Schutzvorrichtung geschützt, die die Maschine ausschaltet und ihren Betrieb blockiert.

Um die Batterielaufzeit zu optimieren, sollte man immer:

- Gras mähen, wenn der Rasen trocken ist.
- Gras häufig mähen, damit es nicht zu hoch wächst.
- Eine größere Schnitthöhe einstellen, wenn das Gras sehr hoch ist und dann mit niedrigeren Höhe einen zweiten Schnitt durchführen.
- Den Rasenmäher nicht in der Funktion "Mulching" bei zu hohem Gras verwenden.
- Die "Eco"-Funktion einsetzen (Abs. 5.2.4).

Falls man die Maschine für längere Arbeitseinsätze verwenden möchte, als von der Standardbatterie zugelassen, kann man:

- Eine zweite Standardbatterie kaufen, um die leere Batterie sofort auszuwechseln, um die Kontinuität des Einsatzes zu beeinträchtigen.
- Eine Batterie mit höherer Dauer als die Standardbatterie kaufen (Abs. 15.1).

### 7.2.2 Herausnehmen und Laden der Batterie

1. Die Zugangsklappe zum Batteriefach öffnen und den Sicherheitsschlüssel abziehen.
2. Die Taste auf der Batterie drücken (Abb.16.A) und sie entfernen (Abb.16.B).
3. Die Batterie (Abb.17.B) in ihren Sitz des Batterieladegerätes einfügen (Abb.17.C).
4. Das Batterieladegerät an eine Stromsteckdose anschließen, deren Spannung der auf dem Typenschild angegebenen entspricht.
5. Für eine komplette Ladung der Batterie sorgen und dabei die Anweisungen im Handbuch der Batterie/des Batterieladegeräts befolgen.

**HINWEIS** Die Batterie verfügt über einen Schutz, der das Aufladen verhindert, wenn die Umgebungstemperatur nicht zwischen 0 und +45°C liegt.

**HINWEIS** Die Batterie kann jederzeit auch teilweise aufgeladen werden, ohne sie zu beschädigen.

### 7.2.3 Einsetzen der Batterie in der Maschine

Nach abgeschlossenem Aufladen:

1. Die Batterie aus ihrem Sitz im Batterieladegerät entfernen. (Hierbei vermeiden, sie lange unter Last zu halten, wenn der Aufladevorgang abgeschlossen ist).
2. Das Batterieladegerät vom Stromnetz trennen.
3. Die Zugangsklappe zum Batteriefach (Abb.18.A) öffnen, die Batterie (Abb.18.B) in ihren Sitz einfügen und sie ganz nach unten drücken, bis ein „Klick“ hörbar ist, der sie in ihrer Position festhält und den elektrischen Kontakt sicherstellt.

Die Klappe wieder fest schließen.

## 7.3 REINIGUNG

Nach jeder Verwendung die Reinigung ausführen und dabei folgende Hinweise berücksichtigen.

### 7.3.1 Reinigung der Maschine

- Vergewissern Sie sich immer, dass die Lufteinlässe frei von Schmutz sind.
  - Keine Wasserstrahlen benutzen und vermeiden, dass der Motor und die elektrischen Bauteile nass werden (Abb.19).
  - Keine aggressiven Flüssigkeiten zum Reinigen der Chassis benutzen.
  - Um das Brandrisiko zu vermindern, die Maschine und insbesondere den Motor von Grasresten, Blättern oder übermäßigem Fett freihalten.
- Stets die Hebel, das Display und die Tasten frei von Rückständen halten.

### 7.3.2 Reinigung der Schneidwerkzeugbaugruppe

Entfernen Sie nach jedem Mähvorgang Gras- und Schlammreste, die sich im Inneren des Chassis angesammelt haben, um zu vermeiden, dass diese in getrocknetem Zustand das Anlassen erschweren. Die Maschine seitlich neigen und sich von ihrer Stabilität überzeugen, bevor jegliche Art von Eingriff vorgenommen wird. Der Lack der Innenseite der Chassis kann sich im Laufe der Zeit durch Reibung des geschnittenen Gras lösen; In diesem Fall umgehende mit einer Rostschutzfarbe bearbeiten, um Rostbildung zu vermeiden, die zu Korrosion des Metalls führen könnte.

## 7.4 BEFESTIGUNGSMUTTER UND -SCHRAUBEN

Muttern und Schrauben festgezogen belassen, um sicher zu sein, dass die Maschine immer in sicheren Betriebsbedingungen ist.

### 7.5 REINIGUNG DES GETRIEBES

1. 1 oder 2 Mal pro Jahr den Schutz (Abb.20.A) (Abb.21.A) durch Lösen der Schrauben (Abb.20.B) (Abb.20.B) entfernen.
2. **Nur bei Modell "MCS 500 Li 48 Series":** Die Befestigungen lösen (Abb.21.C).
3. Danach mit einer Bürste oder mit Druckluft eine akkurate Reinigung vornehmen und hierbei Glas oder Schmutz vom Bereich um Getriebe und Riemen entfernen.
4. Den Schutz immer wieder anbringen (Abb.20.A) (Abb.21.A).

## 7.6 REINIGUNG DES LUFTFILTERS

Das Filterelement muss immer gut sauber gehalten werden. Wie folgt vorgehen:


1. Den Bereich um das Gitter des Luftfilters reinigen.
2. Das Gitter (Abb.22.A) durch Lösen der Schraube (Abb.22.B) abnehmen.
3. Das Filterelement entfernen (Abb.23.A).
4. Auf den Filter blasen oder ihn mit Wasser waschen (Abb.23.A) und Staub und Schmutz entfernen.
5. Den Filtereinsatz (Abb.23.A) in seinen Sitz bringen und das Gitter erneut montieren und die Schraube (Abb.22.A) und (Abb.22.B) festziehen.

Feste Arbeitshandschuhe benutzen.

Die Maschine unter Berücksichtigung des Gewichtes und seiner Aufteilung an festen Haltepunkten befestigen, die eine sichere Aufnahme garantieren.

Je nach Gewicht der Maschine mit einer entsprechenden Anzahl von Personen arbeiten.


## 8. AUSSERORDENTLICHE WARTUNG


 **Vor der Ausführung jeglicher Kontrolle, Reinigung oder jedes Wartungs-/Regulierungseingriffes auf der Maschine:**


- Die Maschine anhalten.
- Den Sicherheitsschlüssel abziehen, (den Schlüssel nie stecken lassen oder an einem für Kinder oder ungeeignete Personen zugänglichen Ort aufbewahren).
- Sicherstellen, dass alle beweglichen Teile vollständig stillstehen.
- Lassen Sie den Motor abkühlen, bevor Sie die Maschine in einem Raum abstellen.
- Die entsprechenden Anweisungen lesen.
- Angemessene Kleidung, Arbeitshandschuhe und eine Schutzbrille tragen.

### 8.1 SCHNITTVORRICHTUNG

Ein schlecht geschärftes Schneidwerkzeug reißt das Gras aus und verursacht ein Vergilben des Rasens.

 **Das Schneidwerkzeug nicht berühren, solange der Schlüssel noch nicht abgezogen ist und das Schneidwerkzeug nicht völlig stillsteht.**

 **Alle Arbeiten, die Schneidwerkzeuge betreffen (Ausbau, Schärfen, Auswuchten, Reparatur, Einbau und/oder Auswechseln), sind aufwändige Arbeiten, die außer der Verwendung spezieller Werkzeuge auch ein bestimmtes Fachkönnen erfordern. Aus Sicherheitsgründen müssen diese Arbeiten daher immer in einem Fachbetrieb ausgeführt werden.**

 **Immer das beschädigte, verbogene oder verschlissene Schneidwerkzeug zusammen mit ihren Schrauben austauschen, um die Auswuchtung zu erhalten.**

**WICHTIG** Immer die Original-Schneidevorrichtungen verwenden, die den Code tragen, der in der Tabelle "Technische Daten" wiedergegeben ist.

Aufgrund der Weiterentwicklung des Produkts könnten die in der "Technische Daten"-Tabelle genannten Schneidevorrichtungen im Laufe der Zeit durch andere ersetzt werden, die gleiche Eigenschaften der Austauschbarkeit und Betriebssicherheit aufweisen.

## 9. UNTERSTELLUNG

### 9.1 UNTERSTELLUNG DER MASCHINE

Wenn die Maschine untergestellt werden muss:

1. Den Motor abkühlen lassen.
2. Den Sicherheitsschlüssel entfernen.
3. Die Reinigung durchführen (Abs. 7.3).
4. Die Maschine auf lose oder beschädigte Bauteile kontrollieren. Wenn notwendig, die beschädigten Bauteile austauschen und eventuell gelockerte Schrauben und Bolzen festziehen oder das autorisierte Kundendienstzentrum kontaktieren.
5. Die Maschine unterstellen (Abb.27):
  - In einem trockenen Raum.
  - Vor Wettereinflüssen geschützt.
  - Möglicherweise von einem Tuch abgedeckt.
  - An einem für Kinder nicht zugänglichen Ort.
  - Hierbei sicherstellen, dass für die Wartung verwendete Schlüssel oder Werkzeuge entfernt werden.

### 9.2 UNTERSTELLUNG DER BATTERIE

Die Batterie muss im Schatten kühl und in Räumen ohne Feuchtigkeit aufbewahrt werden.

**HINWEIS** *Im Fall von langer Untätigkeit die Batterie alle zwei Monate aufladen, um ihre Haltbarkeit zu verlängern.*

## 10. BEWEGUNG UND TRANSPORT

Folgende Hinweise müssen bei jedem Bewegen, Heben, Transportieren oder Kippen der Maschine beachtet werden:

- Die Maschine anhalten (Abs. 6.5).
- Den Sicherheitsschlüssel abziehen.
- Sicherstellen, dass alle beweglichen Teile vollständig stillstehen.
- Feste Arbeitshandschuhe benutzen.
- Die Maschine unter Berücksichtigung des Gewichtes und seiner Aufteilung an festen Haltepunkten befestigen, die eine sichere Aufnahme garantieren.
- Eine dem Gewicht der Maschine und den Eigenschaften des Transportmittels bzw. der Unterbringungs- oder Entnahmeposition entsprechende Anzahl von Personen einsetzen.
- Sicherstellen, dass die Bewegung der Maschine keine Schäden oder Verletzungen verursacht.

Wenn man die Maschine mit einem Fahrzeug oder einem Anhänger transportiert, muss man:

- Zugangsrampen verwenden, die eine geeignete Beständigkeit, Breite und Länge aufweisen.
- Die Maschine mit ausgeschaltetem Motor durch Schieben laden. Hierfür eine geeignete Zahl von Personen einsetzen.
- Die Schneidwerkzeugbaugruppe absenken.
- Sie so positionieren, dass sie für niemanden eine Gefahr darstellt.
- Sie fest mithilfe von Seilen oder Ketten an das Transportmittel fixieren, um ein Umkippen zu vermeiden.

## 11. SERVICE UND REPARATUREN

Dieses Handbuch liefert alle notwendigen Anweisungen für die Maschinenführung und für eine korrekte Basiswartung, die vom Benutzer ausgeführt werden kann. Alle Einstell- und Wartungsarbeiten, die nicht in diesem Handbuch beschrieben sind, müssen von Ihrem Händler oder einem Fachbetrieb ausgeführt werden, die über das Wissen und die erforderlichen Werkzeuge für eine korrekte Arbeitsausführung verfügen, um die ursprünglichen Sicherheitsbedingungen der Maschine beizubehalten. Eingriffe, die nicht von einer Fachstelle oder von unqualifiziertem Personal ausgeführt werden, haben grundsätzlich den Verfall der Garantie und jeglicher Haftung oder Verantwortung des Herstellers zur Folge.

- Nur autorisierte Servicewerkstätten können Reparaturen und Wartung in Garantie ausführen.
- Die autorisierten Kundendienstwerkstätten verwenden ausschließlich Originalersatzteile. Original-Ersatzteile und -Zubehör wurden speziell für die Maschinen entwickelt.
- Nicht-Original-Ersatzteile und -Zubehör werden nicht gebilligt; Der Einsatz von Nicht-Original-Ersatzteilen und -Anbaugeräten beeinträchtigt die Sicherheit der Maschine negativ und enthebt den Hersteller von jeglicher Verpflichtung und Haftung.

## 12. DECKUNG DER GARANTIE

Die Garantiebedingungen sind nur für den Konsumenten bestimmt, d. h. nicht für professionelle Bediener. Die Garantie deckt alle qualitativen Materialien- und Herstellungsfehler, die während des Garantiezeitraumes durch Ihren Händler oder durch ein spezialisiertes Zentrum festgestellt werden. Die Anwendung der Garantie beschränkt sich auf die Reparatur oder den Austausch des als defekt betrachteten Bauteils. Es wird empfohlen, die Maschine einmal jährlich einer autorisierten Kundendienstwerkstatt zu Wartung, Kundendienst und Kontrolle der Sicherheitsvorrichtungen anzuvertrauen.

## 13. WARTUNGSTABELLE

Eingriff	Regelmäßigkeit	Hinweise
<b>MASCHINE</b>		
Kontrolle aller Befestigungen	Vor jeder Verwendung	Abs. 7.4
Sicherheitskontrollen / Überprüfung der Befehle	Vor jeder Verwendung	Abs. 6.2
Überprüfung des Schneidwerkzeugs	Vor jeder Verwendung	Abs. 6.2.1
Kontrolle des Ladezustands der Batterie	Vor jeder Verwendung	*
Aufladen der Batterie	Bei jedem Verwendungsende	Abs. 7.2.2 *
Allgemeine Reinigung und Kontrolle	Bei jedem Verwendungsende	Abs. 7.3
Kontrolle von eventuellen Schäden an der Maschine. Wenn notwendig, das autorisierte Kundendienstzentrum kontaktieren.	Bei jedem Verwendungsende	-

Die Anwendung der Garantie ist nur bei einer ordnungsgemäßen Wartung der Maschine gültig. Der Benutzer muss alle in den beigefügten Unterlagen enthaltenen Anleitungen genau beachten.

Die Garantie deckt keine Schäden bei:

- Nichtbeachtung der mitgelieferten Unterlagen (Bedienungsanleitungen).
- Professioneller Verwendung.
- Unachtsamkeit, Nachlässigkeit.
- Äußerer Ursache (Blitzschlag, Stöße, Präsenz von Fremdkörpern im Inneren der Maschine) oder Unfall.
- Unsachgemäßer oder vom Hersteller nicht zugelassener Nutzung oder Montage.
- Geringer Wartung.
- Modifizierung der Maschine.
- Verwendung von nicht originalen Ersatzteilen (anpassbaren Teilen).
- Verwendung von Anbaugeräten, die nicht vom Hersteller geliefert oder genehmigt sind.

Folgende Schäden sind nicht von der Garantie gedeckt:

- Die ordentlichen/außerordentlichen Wartungsarbeiten (die im Hinweishandbuch beschrieben sind).
- Der normale Verschleiß der Verbrauchsmaterialien, wie Antriebsriemen, Schnittvorrichtungen, Scheinwerfer, Räder, Sicherheitsbolzen und Kabel.
- Normaler Verschleiß.
- Ästhetische Schäden der Maschine aufgrund ihrer Verwendung.
- Die Halterungen der Schneidwerkzeuge.
- Die eventuell zusätzlichen Kosten in Verbindung mit der Garantieaktivierung, wie die Überführung zum Benutzer, der Transport der Maschine zum Händler, das Anmieten von Werkzeugen zum Austausch oder der Ruf einer externen Gesellschaft für alle Wartungsarbeiten.

Es gelten die im Land des Benutzers gültigen gesetzlichen Vorschriften. Die darin geregelten Rechte des Benutzers werden durch diese Garantie nicht eingeschränkt.



Reinigung des Luftfilters	Einmal monatlich	Abs. 7.6
Reinigung des Getriebes	1 - 2 Mal jährlich	Abs. 7.5
Austausch der Schnittvorrichtung	-	Abs. 8.1 ***
Regelung des Antriebs	***	**

\* Das Handbuch der Batterie/des Batterieladegeräts zu Rate ziehen.

\*\* Dieser Arbeitsschritt muss von Ihrem Händler oder einem Fachbetrieb ausgeführt werden

\*\*\* Dieser Arbeitsschritt muss bei den ersten Anzeichen einer Fehlfunktion ausgeführt werden

## 14. STÖRUNGSSUCHE

### 14.1 FÜR MASCHINEN MIT ELEKTRONISCHER STEUERUNG

Wenn die Störungen nach den beschriebenen Eingriffen weiter bestehen, Ihren Händler kontaktieren.		
STÖRUNG	WAHRSCHEINLICHE URSACHE	ABHILFE
1. Beim Drücken der Einschalttaste wird das LED nicht eingeschaltet.	Sicherheitsschlüssel fehlt oder ist nicht korrekt eingesteckt.	Den Schlüssel einführen (Abs. 6.3).
	Sicherheitsschlüssel in Position "OFF".	Den Sicherheitsschlüssel auf "ON" stellen (Abs. 6.3).
	Batterie fehlt oder ist nicht korrekt eingesetzt.	Die Klappe öffnen und sicherstellen, dass die Batterie richtig untergebracht ist (Abs. 7.2.3).
	Entladene Batterie.	Den Ladezustand kontrollieren und die Batterie aufladen (Abs. 7.2.2).
	Kombination der Batterien nicht richtig.	Die richtige Kombination der Batterien anhand der Angaben in der Tabelle "Technische Daten" kontrollieren.
2. Beim Drücken der Einschalttaste wird das LED nicht eingeschaltet und ein summendes Signal ist hörbar.	Fehler im Motor.	Den Sicherheitsschlüssel abnehmen und den Kundendienst zwecks Überprüfung, Austausch oder Reparatur kontaktieren.
3. Der Motor geht während der Arbeit aus.	Batterie nicht korrekt eingesetzt.	Die Klappe öffnen und sicherstellen, dass die Batterie richtig untergebracht ist (Abs. 7.2.3).
	Entladene Batterie.	Den Ladezustand kontrollieren und die Batterie aufladen (Abs. 7.2.2).
4. Schaltet sich die Gefahr-LED ein (Abb.24.A) und die Maschine gibt ein summendes Signal ab.	Schneidwerkzeug blockiert.	Die Maschine stoppen, den Sicherheitsschlüssel abnehmen, Arbeitshandschuhe tragen. Eventuelle, im unteren Teil der Maschine vorhandene Verstopfungen überprüfen und entfernen (Abs. 7.3.2). Sie verhindern das Drehen des Schneidwerkzeugs. Wenn das Problem weiter besteht, das Kundendienstzentrum zwecks Kontrolle, Austausch oder Reparatur kontaktieren (Abs. 8.1).
	Störung der Maschine	Den Sicherheitsschlüssel abnehmen und den Kundendienst zwecks Überprüfung, Austausch oder Reparatur kontaktieren.
	Überstrom beim Motor des Antriebs wegen schweren Arbeitsbedingungen (Antrieb stark belastet).	<ul style="list-style-type: none"> <li>- Überprüfen, dass die Räder nicht blockiert sind und sie eventuell reinigen.</li> <li>- Die Neigung des Geländes überprüfen, auf dem man gerade arbeitet (Abs. 6.4.1).</li> </ul>



5. Blinkt die Gefahr-LED (Abb.24.A).	Eingriff des Thermoschutzes wegen Überhitzung der Maschine.	Mindestens 5 Minuten warten und dann die Maschine erneut starten.
6. Der Rasen lässt sich nur schwer schneiden.	Das Schneidwerkzeug ist nicht in gutem Zustand.	Ein Kundendienstzentrum zum Schleifen oder Austausch des Schneidwerkzeugs kontaktieren.
7. Man nimmt übermäßige Geräusche und/oder Vibrationen während der Arbeit wahr.	Befestigung des Schneidwerkzeugs gelockert oder Schneidwerkzeug beschädigt.	Sofort den Motor stoppen und den Sicherheitsschlüssel abziehen. Ein Kundendienstzentrum für Kontrolle, Austausch oder Reparaturen kontaktieren (Abs. 8.1).
8. Geringe Batterielaufzeit.	Schwierige Einsatzbedingungen mit einer höheren Stromaufnahme.	Den Einsatz optimieren (Abs. 7.2.1).
	Batterie unzureichend für die Arbeitsanforderungen.	Eine zweite Batterie oder eine verstärkte Batterie verwenden (Abs. 15.1).
9. Das Batterieladegerät lädt die Batterie nicht auf.	Batterie nicht korrekt in das Ladegerät eingesetzt.	Kontrollieren, ob sie korrekt eingesetzt ist (Abs. 7.2.3).
	Nicht geeignete Umgebungsbedingungen.	Das Aufladen in einem Umfeld mit geeigneter Temperatur ausführen (siehe Betriebsanleitung der Batterie/ des Batterieladegeräts).
	Kontakte verschmutzt.	Die Kontakte reinigen.
	Fehlende Spannung am Batterieladegerät.	Kontrollieren, ob der Stecker eingesteckt ist und ob Spannung an der Steckdose anliegt.
	Batterieladegerät defekt.	Durch ein Original-Ersatzteil ersetzen.
		Wenn der Fehler weiter besteht, das Handbuch der Batterie/des Batterieladegeräts zu Rate ziehen.

## 14.2 FÜR MASCHINEN OHNE ELEKTRONISCHE STEUERUNG

Wenn die Störungen nach den beschriebenen Eingriffen weiter bestehen, Ihren Händler kontaktieren.		
STÖRUNG	WAHRSCHEINLICHE URSACHE	ABHILFE
1. Bei Betätigung des Schalters, startet der Motor nicht	Sicherheitsschlüssel fehlt oder ist nicht korrekt eingesteckt.	Den Schlüssel einführen (Abs. 6.3).
	Sicherheitsschlüssel in Position "OFF".	Den Sicherheitsschlüssel auf "ON" stellen (Abs. 6.3).
	Batterie fehlt oder ist nicht korrekt eingesetzt.	Die Klappe öffnen und sicherstellen, dass die Batterie richtig untergebracht ist (Abs. 7.2.3).
	Entladene Batterie.	Den Ladezustand kontrollieren und die Batterie aufladen (Abs. 7.2.2).
	Kombination der Batterien nicht richtig.	Die richtige Kombination der Batterien anhand der Angaben in der Tabelle "Technische Daten" kontrollieren.

2. Der Motor stoppt und die Maschine gibt ein summendes Signal ab.	Batterie nicht korrekt eingesetzt.	Die Klappe öffnen und sicherstellen, dass die Batterie richtig untergebracht ist (Abs. 7.2.3).
	Entladene Batterie.	Den Ladezustand kontrollieren und die Batterie aufladen (Abs. 7.2.2).
	Eingriff des Thermoschutzes wegen Überhitzung des Motors.	Mindestens 5 Minuten warten und dann die Maschine erneut starten.
	Schneidwerkzeug blockiert.	Die Maschine stoppen, den Sicherheitsschlüssel abnehmen, Arbeitshandschuhe tragen. Eventuelle, im unteren Teil der Maschine vorhandene Verstopfungen überprüfen und entfernen (Abs. 7.3.2). Sie verhindern das Drehen des Schneidwerkzeugs. Wenn das Problem weiter besteht, das Kundendienstzentrum zwecks Kontrolle, Austausch oder Reparatur kontaktieren (Abs. 8.1).
	Störung der Maschine	Den Sicherheitsschlüssel abnehmen und den Kundendienst zwecks Überprüfung, Austausch oder Reparatur kontaktieren.
3. Der Rasen lässt sich nur schwer schneiden.	Das Schneidwerkzeug ist nicht in gutem Zustand.	Ein Kundendienstzentrum zum Schleifen oder Austausch des Schneidwerkzeugs kontaktieren.
4. Man nimmt übermäßige Geräusche und/oder Vibrationen während der Arbeit wahr.	Befestigung des Schneidwerkzeugs gelockert oder Schneidwerkzeug beschädigt.	Sofort den Motor stoppen und den Sicherheitsschlüssel abziehen. Ein Kundendienstzentrum für Kontrolle, Austausch oder Reparaturen kontaktieren (Abs. 8.1).
5. Geringe Batterielaufzeit.	Schwierige Einsatzbedingungen mit einer höheren Stromaufnahme.	Den Einsatz optimieren (Abs. 7.2.1).
	Batterie unzureichend für die Arbeitsanforderungen.	Eine zweite Batterie oder eine verstärkte Batterie verwenden (Abs. 15.1).
6. Das Batterieladegerät lädt die Batterie nicht auf.	Batterie nicht korrekt in das Ladegerät eingesetzt.	Kontrollieren, ob sie korrekt eingesetzt ist (Abs. 7.2.3).
	Nicht geeignete Umgebungsbedingungen.	Das Aufladen in einem Umfeld mit geeigneter Temperatur ausführen (siehe Betriebshandbuch der Batterie/ des Batterieladegeräts).
	Kontakte verschmutzt.	Die Kontakte reinigen.
	Fehlende Spannung am Batterieladegerät.	Kontrollieren, ob der Stecker eingesteckt ist und ob Spannung an der Steckdose anliegt.
	Batterieladegerät defekt.	Durch ein Original-Ersatzteil ersetzen.
		Wenn der Fehler weiter besteht, das Handbuch der Batterie/ des Batterieladegeräts zu Rate ziehen.

## 15. ANBAUGERÄTE AUF ANFRAGE

### 15.1 BATTERIE

Es stehen Batterien von unterschiedlicher Kapazität zur Verfügung, um sich den spezifischen Betriebsanforderungen anzupassen (Abb.25). Die Liste der für diese Maschine zugelassenen Batterien finden Sie in der Tabelle "Technische Daten".

### 15.2 BATTERIELADEGERÄT

Vorrichtung, die man für das Aufladen der Batterie verwendet (Abb.26).

**DICHIARAZIONE CE DI CONFORMITÀ** (Istruzioni Originali)  
(Direttiva Macchine 2006/42/CE, Allegato II, parte A)

1. La Società: ST. S.p.A. – Via del Lavoro, 6 – 31033 Castelfranco Veneto (TV) – Italy  
2. Dichiaro sotto la propria responsabilità, che la macchina:

Tosaerba con conducente a piedi (taglio erba)

- |                         |                                 |
|-------------------------|---------------------------------|
| a) Tipo / Modello Base: | MCS 470 ••• Li •48              |
| c) Numero di Serie:     | 22A••WBH000001 ÷ 99L••WBH999999 |
| d) Motore::             | a batteria                      |

3. È conforme alle specifiche delle direttive:

- MD: 2006/42/EC
- OND: 2000/14/EC, ANNEX VI - 2005/88/EC
- e) Notified body N. 0197 – TÜV Rheinland LGA Products GmbH  
Tillystrasse 2, 90431 Nürnberg – Germany
- EMCD: 2014/30/EU
- RoHS II: 2011/65/EU - 2015/863/EU

4. Riferimento alle norme armonizzate::  
EN 60335-1:2012 + A11:2014 + A13:2017  
EN 60335-2-77:2010  
EN 55014-1:2017+A11  
EN 55014-2:2015  
EN IEC 63000:2018

- |   |             |
|---|-------------|
| g) Livello di potenza sonora misurato:  | 82,62 dB(A) |
| h) Livello di potenza sonora garantito: | 84 dB(A)    |
| i) Ampiezza di taglio::                 | 45 cm       |

5. Persona autorizzata a costituire il Fascicolo  
Tecnico:

ST. S.p.A.  
Via del Lavoro, 6  
31033 Castelfranco Veneto (TV) - Italia

6. Castelfranco Veneto, 01/10/2022

CEO Stiga Group  
Sean Robinson



## UK DECLARATION OF CONFORMITY

(Supply of Machinery (Safety) Regulations 2008, S.I. 2008 No. 1597, Annex II, part A)

1. The company: ST. S.p.A. – Via del Lavoro, 6 – 31033 Castelfranco Veneto (TV) – Italy
2. Hereby declares under its own responsibility that the machine (function):

Pedestrian-controlled lawn mower (grass cutting)

- |                       |                                 |
|-----------------------|---------------------------------|
| a) Homologation type: | MCS 470 ••• Li •48              |
| c) Serial number:     | 22A••WBH000001 ÷ 99L••WBH999999 |
| d) Engine:            | battery-operated                |

### 3. Conforms to UK Regulations:

- S.I. 2008/1597 - Supply of Machinery (Safety) Regulations 2008
- S.I. 2001/1701 - Schedule 9 - Noise Emission in the Environment by Equipment for use Outdoors Regulations 2001
  - e) Notified body: N. 0197 – TÜV Rheinland LGA Products GmbH  
Tillystrasse 2, 90431 Nürnberg – Germany
- S.I. 2016/1091 - Electromagnetic Compatibility Regulations 2016
- S.I. 2012/3032 - The Restriction of the Use of Certain Hazardous Substances in Electrical and Electronic Equipment Regulations 2012

### 4. Reference to harmonised standards:

EN 60335-1:2012 + A11:2014 + A13:2017  
EN 60335-2-77:2010  
EN 55014-1:2017+A11  
EN 55014-2:2015  
EN IEC 63000:2018

- |   |  |
|---|--|
| g) Measured sound power level:                      | 82,62 dB(A)  |
| h) Guaranteed sound power level:                    | 84 dB(A)   |
| i) Cutting width:                                   | 45 cm  |
| n) Person authorised to compile the technical file: | ST. S.p.A.<br>Via del Lavoro, 6<br>31033 Castelfranco Veneto (TV) - Italia |
| o) Castelfranco Veneto, 01/10/2022                  | CEO Stiga Group<br>Sean Robinson   |



UK Importer: STIGA LTD  
Unit 8, Bluewater Estate Plympton,  
Devon, PL7 4JH, England



**DICHIARAZIONE CE DI CONFORMITÀ** (Istruzioni Originali)  
(Direttiva Macchine 2006/42/CE, Allegato II, parte A)

1. La Società: ST. S.p.A. – Via del Lavoro, 6 – 31033 Castelfranco Veneto (TV) – Italy  
2. Dichiaro sotto la propria responsabilità, che la macchina:

Tosaerba con conducente a piedi (taglio erba)

a) Tipo / Modello Base:	MCS 500 •••• Li D48
c) Numero di Serie:	22A••WBH000001 ÷ 99L••WBH999999
d) Motore:	a batteria

3. È conforme alle specifiche delle direttive:

- MD: 2006/42/EC
- OND: 2000/14/EC, ANNEX VI - 2005/88/EC
- e) Notified body N. 0197 – TÜV Rheinland LGA Products GmbH  
Tillystrasse 2, 90431 Nürnberg – Germany
- EMCD: 2014/30/EU
- RoHS II: 2011/65/EU - 2015/863/EU

4. Riferimento alle norme armonizzate::  
EN 60335-1:2012 + A11:2014 + A13:2017  
EN 60335-2-77:2010  
EN 55014-1:2017+A11  
EN 55014-2:2015  
EN IEC 63000:2018

- |   |             |
|---|-------------|
| g) Livello di potenza sonora misurato:  | 85,64 dB(A) |
| h) Livello di potenza sonora garantito: | 86 dB(A)    |
| i) Ampiezza di taglio::                 | 48 cm       |

5. Persona autorizzata a costituire il Fascicolo  
Tecnico:

ST. S.p.A.  
Via del Lavoro, 6  
31033 Castelfranco Veneto (TV) - Italia

6. Castelfranco Veneto, 01/10/2022

CEO Stiga Group  
Sean Robinson



## UK DECLARATION OF CONFORMITY

(Supply of Machinery (Safety) Regulations 2008, S.I. 2008 No. 1597, Annex II, part A)

1. The company: ST. S.p.A. – Via del Lavoro, 6 – 31033 Castelfranco Veneto (TV) – Italy

2. Hereby declares under its own responsibility that the machine (function):

Pedestrian-controlled lawn mower (grass cutting)

a) Homologation type:	MCS 500 •••• Li D48
c) Serial number:	22A••WBH000001 ÷ 99L••WBH999999
d) Engine:	battery-operated

3. Conforms to UK Regulations:

- S.I. 2008/1597 - Supply of Machinery (Safety) Regulations 2008
- S.I. 2001/1701 - Schedule 9 - Noise Emission in the Environment by Equipment for use Outdoors Regulations 2001
  - e) Notified body: N. 0197 – TÜV Rheinland LGA Products GmbH  
Tillystrasse 2, 90431 Nürnberg – Germany
- S.I. 2016/1091 - Electromagnetic Compatibility Regulations 2016
- S.I. 2012/3032 - The Restriction of the Use of Certain Hazardous Substances in Electrical and Electronic Equipment Regulations 2012

4. Reference to harmonised standards:

EN 60335-1:2012 + A11:2014 + A13:2017  
EN 60335-2-77:2010  
EN 55014-1:2017+A11  
EN 55014-2:2015  
EN IEC 63000:2018

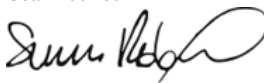
g) Measured sound power level: 85,64 dB(A)

h) Guaranteed sound power level: 86 dB(A)

i) Cutting width: 48 cm

n) Person authorised to compile the technical file: ST. S.p.A.  
Via del Lavoro, 6  
31033 Castelfranco Veneto (TV) - Italia

o) Castelfranco Veneto, 01/10/2022  
CEO Stiga Group  
Sean Robinson



UK Importer: STIGA LTD  
Unit 8, Bluewater Estate Plympton,  
Devon, PL7 4JH, England




FR (Traduction de la notice originale)	EN (Translation of the original instruction)	DE (Übersetzung der Originalbetriebsanleitung)
<p>Déclaration CE de Conformité (Directive Machines 2006/42/CE, Annexe II, partie A)</p> <p>1. La Société</p> <p>2. Déclare sous sa propre responsabilité que la machine : Tondeuse à gazon à conduire à pied / coupe du gazon</p> <p>a) Type / Modèle de Base c) Série d) Moteur: à batterie</p> <p>3. Est conforme aux prescriptions des directives :</p> <p>e) Organisme de certification : <i>Non applicable</i></p> <p>4. Renvoie aux Normes harmonisées</p> <p>a) Niveau de puissance sonore mesuré h) Niveau de puissance sonore garanti i) Largeur de coupe n) Personne habilitée à établir le Dossier Technique : o) Lieu et Date</p>	<p>EC Declaration of Conformity (Machine Directive 2006/42/EC, Annex II, part A)</p> <p>1. The Company</p> <p>2. Herby declares under its own responsibility that the machine: Pedestrian controlled lawn mower / Grass cutting</p> <p>a) Type / Base Model c) Serial number d) Motor: battery-operated</p> <p>3. Conforms to directive specifications:</p> <p>e) Certifying body: <i>Not applicable</i></p> <p>4. Reference to harmonised Standards</p> <p>g) Sound power level measured h) Sound power level guaranteed i) Range of cut n) Person authorised to create the Technical Folder: o) Place and Date</p>	<p>EG-Konformitätserklärung (Maschinenrichtlinie 2006/42/EG, Anhang II, Teil A)</p> <p>1. Die Gesellschaft</p> <p>2. Erklärt auf eigene Verantwortung, dass die Maschine: Handgeführter Rasenmäher / Rasenschnitt</p> <p>a) Typ / Basismodell c) Seriennummer d) Motor: Batterie</p> <p>3. Den Anforderungen der folgenden Richtlinien entspricht:</p> <p>e) Zertifizierungsstelle: <i>unzutrifft</i></p> <p>4. Bezugnahme auf die harmonisierten Normen</p> <p>g) Gemessener Schalleistungspegel h) Garantiertes Schalleistungspegel i) Schnittbreite n) Zur Verfassung der technischen Unterlagen befugte Person: o) Ort und Datum</p>
<p>NL (Vertaling van de oorspronkelijke gebruiksaanwijzing)</p> <p>EG-verklaring van overeenstemming (Richtlijn Machines 2006/42/CE, Bijlage II, deel A)</p> <p>1. Het bedrijf</p> <p>2. Verklaart onder zijn eigen verantwoordelijkheid dat de machine: Lopend bediende grasmaaier / grasmaaier</p> <p>a) Type / Basismodel c) Seriennummer d) Motor: accu</p> <p>3. Voldoet aan de specificaties van de richtlijnen:</p> <p>e) Certificatie-instituut: <i>Niet toegebaar</i></p> <p>4. Verwijzing naar de Geharmoniseerde normen</p> <p>g) Gemeten niveau van geluidsvermogen h) Gearandeerd niveau van geluidsvermogen i) Snijsbreedte n) Bevoegd persoon voor het opstellen van het Technisch Dossier o) Plaats en Datum</p>	<p>ES (Traducción del Manual Original)</p> <p>Declaración de Conformidad CE (Directiva Máquinas 2006/42/CE, Anexo II, parte A)</p> <p>1. La Empresa</p> <p>2. Declara bajo su propia responsabilidad que la máquina: Cortadora de pasto con operador de pie / corte hierba</p> <p>a) Tipo / Modelo Base c) Matricula d) Motor: batería</p> <p>3. Cumple con las especificaciones de las directivas:</p> <p>e) Ente certificador: <i>No aplica</i></p> <p>4. Referencia a las Normas armonizadas</p> <p>g) Nivel de potencia sonora medido h) Nivel de potencia sonora garantizado i) Amplitud de corte n) Persona autorizada a realizar el Manual Técnico: o) Lugar y Fecha</p>	<p>PT (Tradução do manual original)</p> <p>Declaração CE de Conformidade (Diretiva de Máquinas 2006/42/CE, Anexo II, parte A)</p> <p>1. A Empresa</p> <p>2. Declara sob a própria responsabilidade que a máquina: Corta-relvas para operador apeado / corte da relva</p> <p>a) Tipo / Modelo Base c) Matricula d) Motor: Bateria</p> <p>3. E conforme às especificações das diretivas:</p> <p>e) Órgão certificadora: <i>Não aplicável</i></p> <p>4. Referência às Normas harmonizadas</p> <p>g) Nível medido de potência sonora h) Nível garantido de potência sonora i) Amplitude de corte n) Pessoa autorizada a elaborar o Caderno Técnico o) Local e Data</p>
<p>EL (Μετάφραση του πρωτοτύπου των οδηγιών χρήσης)</p> <p>ΕΚ-Δήλωση συμμόρφωσης (Οδηγία Μηχανών 2006/42/ΕΕ, Παράρτημα ΙΙ, μέρος Α)</p> <p>1. Η Εταιρία</p> <p>2. Δηλώνει υπεύθυνα ότι η μηχανή: Χλοοκοπτική μηχανή με όρθιο χειριστή / κοπή της χλόης</p> <p>a) Τύπος / Βασικό Μοντέλο c) Αριθμός μητρώου d) Κινητήρας: μπαταρία</p> <p>3. Συμμορφώνεται με τις προδιαγραφές της οδηγίας:</p> <p>e) Οργανισμός πιστοποίησης: <i>Δεν εφαρμόζεται</i></p> <p>4. Αναφορά στους Κανονισμούς εναρμόνισης</p> <p>g) Στάθμη μέτρησης ακουστικής ισχύος h) Στάθμη εγγυημένης ακουστικής ισχύος i) Εύρος κοπής n) Εξουσιοδοτημένο άτομο για την κατάρτιση του Τεχνικού Φακέλου: o) Τόπος και Χρόνος</p>	<p>TR (Original Talimatların Türkçemesi)</p> <p>AT Uygunluk Beyanı (2006/42/CE Makine Direktifi, Ek II, bölüm A)</p> <p>1. Şirket</p> <p>2. Sahibi sorumluluğu altında aşağıdaki makinenin: Ayak kumandalı çim biçme makinesi / çim kesimi</p> <p>a) Tip / Standart model c) Sicil numarası d) Motor : batarya</p> <p>3. Aşağıdaki direktiflerin özelliğlerine uygun olduğunu beyan etmektedir:</p> <p>e) Sertifikalandıran kurum: <i>Uygunlamaz</i></p> <p>4. Harmonize standartlara atıf</p> <p>g) Ölçülen ses gücü seviyesi h) Garantli edilen ses gücü seviyesi i) Kesim genişliği n) Teknik Dosyayı oluştururmayla yetkili kişi: o) Yer ve Tarih</p>	<p>MK (Превод на оригиналните упатства)</p> <p>Декларација за усогласеност со ЕУ (Директива за машини 2006/42/ЕЕ, Анекс II, дел А)</p> <p>1. Компанијата</p> <p>2. изјавува со целосна лична одговорност дека следната машина: Тревкосака со оператор на ноге / косене трева</p> <p>a) Тип / основен модел в) етикета г) мотор: акумулатор</p> <p>3. Усогласеност со спецификациите според директивите:</p> <p>д) тело за сертификација: <i>Не се применува</i></p> <p>е) тест CE за типот: <i>Не се применува</i></p> <p>4. Референци за усогласени нормативи</p> <p>e) Акустични притисок h) Ниво на гарантирана звучна моќност n) овластено лице за составување на Техничката брошура o) место и датум</p>
<p>NO (Oversettelse av original bruksanvisning)</p> <p>EF- Samsvarserklæring (Maskindirektiv 2006/42/EF, Vedlegg II, del A)</p> <p>1. Firmaet</p> <p>2. Erklærer på eget ansvar at maskinen: Håndført gressklipper/ gressklipping</p> <p>a) Type / Modell c) Serienummer d) Motor: batteri</p> <p>3. Oppfyller kravene i direktivene:</p> <p>e) Sertifiseringsorgan: <i>Ikke aktuelt</i></p> <p>4. Henvisning til harmoniserte standarder</p> <p>g) Målt lydeffektivitet h) Garantert lydeffektivitet i) Klippebredde n) Person som har fullmakt til å utferdige teknisk dokumentasjon: o) Sted og dato</p>	<p>SV (Översättning av bruksanvisning i original)</p> <p>EG-försäkran om överensstämmelse (Maskindirektiv 2006/42/EG, bilaga II, de la)</p> <p>1. Företaget</p> <p>2. Förklarar på eget ansvar att maskinen: Förarled gräsklippare / gräsklippning</p> <p>a) Typ / Basmodell c) Serienummer d) Motor: batteri</p> <p>3. Överensstämmer med föreskrifterna i direktivet</p> <p>e) Intygsorgan. Anmält organ: <i>Inte tillämplbar</i></p> <p>4. Referens till harmoniserade standarder</p> <p>g) Uppmått lydeffektivitet h) Garanterad lydeffektivitet i) Skärbredd n) Auktoriserad person för upprättandet av den tekniska dokumentationen: o) Ort och datum</p>	<p>DA (Oversættelse af den originale brugsanvisning)</p> <p>EF-øverensstemmelseserklæring (Maskindirektiv 2006/42/EF, bilag II, del A)</p> <p>1. Firmaet</p> <p>2. Erklærer på eget ansvar, at maskinen: Plæneklipper betjent af gående personer / klipping af græsset</p> <p>a) Type / Model c) Serienummer d) Motor: batteri</p> <p>3. Er i overensstemmelse med specifikationerne ifølge direktivene:</p> <p>e) Certificeringsorgan: <i>Ikke anvendelig</i></p> <p>4. Henvisning til harmoniserede standarder</p> <p>g) Målt lydeffektivitet h) Garanteret lydeffektivitet i) Klippebredde n) Person, der har bemyndigelse til at udarbejde det tekniske dossier: o) Sted og dato</p>
<p>HU (Eredeti használati utasítás fordítása)</p> <p>EK-megfeleléstégi nyilatkozata (2006/42/EK gépirányít. II. melléklet "A" rész)</p> <p>1. Alulírott Vállalat</p> <p>2. Felelősségének teljes tudatában kijelenti, hogy az alábbi gép: Gyalogvezérelt fűnyírógép / fűnyírás</p> <p>a) Típus / Alapílypus c) Gyártási szám d) Motor: akkumulátor</p> <p>3. Megfelel az alábbi irányelvek előírásainak:</p> <p>e) Tanúsító szerv: <i>Nem alkalmazható</i></p> <p>4. Hivatkozás a harmonizált szabványokra</p> <p>g) Mért zajteljesítmény szint h) Garantált zajteljesítmény szint i) Vágási szélesség n) Műszaki Dosszié szerkesztésére felhatalmazott személy: o) Helye és ideje</p>	<p>RU (Перевод оригинальных инструкций)</p> <p>Декларация соответствия нормам ЕС (Директива о машинном оборудовании 2006/42/ЕЕ, Приложение II, часть А)</p> <p>1. Предприятие</p> <p>2. Заявляет под собственную ответственность, что машина: Газокосилка с пешеходным управлением/стрижка газона</p> <p>a) Тип / Базовая модель c) Паспорт d) Двигатель: батарея хранения</p> <p>3. Соответствует требованиям следующих директив:</p> <p>e) Сертифицирующий орган: <i>Неприменимо</i></p> <p>4. Ссылки на гармонизированные нормы</p> <p>g) Измеренный уровень звуковой мощности h) Гарантируемый уровень звуковой мощности i) Амплитуда косения n) Лицо, упомянутое на подготовку технической документации: o) Место и дата</p>	<p>HR (Prijevod originalnih uputa)</p> <p>EK izjava o sukladnosti (Direktiva 2006/42/EZ o strojevima, dodatak II, dio A)</p> <p>1. Tvrtka:</p> <p>2. pod vlastitom odgovornošću izjavljuje da je stroj: Ručno upravljana kosilica trave/ košenje trave</p> <p>a) Vreća / Osnovni model c) Matični broj d) Motor: baterija</p> <p>3. sukladan s temeljnim zahtjevima direktiva:</p> <p>e) Certifikacijsko tijelo: <i>Nije primjenjivo</i></p> <p>4. Primjenjene su sljedeće harmonizirane norme:</p> <p>g) Izmjerenja razina zvučne snage h) Zajamčena razina zvučne snage i) Sirena rezača n) Osoba ovlaštena za pravljenje Tehničke datoteke: o) Mjesto i datum</p>

<p><b>FI</b> (Alkuperäisten ohjeiden käännös)</p> <p>EY-VAATIMUSTENMUKAISUUSVAKUUTUS (Konedirektiivi 2006/42/EY, Liite II, osa A)</p> <ol style="list-style-type: none"> <li>1. Yritys</li> <li>2. Vakuuttaa omalla vastuullaan, että kone: Kävelleen ohjattava ruohonleikkuri/ruohonleikkuu</li> <li>a) Tyypit / Perusmalli</li> <li>c) Sarjanumero</li> <li>d) Moottori : akku</li> <li>3. On yhdenmukainen seuraavien direktiivien asettamien vaatimusten kanssa:</li> <li>e) Sertifikaationyhtyisyys : <i>Ei sovellettavissa</i></li> <li>4. Viittaus harmonisointiin standardeihin</li> <li>g) Mitattu äänitehotaso</li> <li>h) Taattu äänitehotaso</li> <li>i) Leikkuleveys</li> <li>n) Teknisten asiakirjojen laatimiseen valuttuute henkilö:</li> <li>o) Paikka ja päivämäärä</li> </ol>	<p><b>CS</b> (Překlad původního návodu k používání)</p> <p>ES – Prohlášení o shodě (Směrnice o Strojích zařízených 2006/42/ES, Příloha II, část A)</p> <ol style="list-style-type: none"> <li>1. Společnost</li> <li>2. Prohlásuje na vlastní odpovědnost, že stroj: Sekačka se stojící obsluhou / sekačka na trávu</li> <li>a) Typ / Základní model</li> <li>c) Výrobní číslo</li> <li>d) Motor: akumulátor</li> <li>3. Je ve shodě s nařízenými směrnice:</li> <li>e) Certifikační orgán: <i>Nelze použít</i></li> <li>4. Odkazy na Harmonizované normy</li> <li>g) Naměřená úroveň akustického výkonu</li> <li>h) Zaručená úroveň akustického výkonu</li> <li>i) Šířka řezi</li> <li>n) Osoba autorizovaná pro vytvoření Technického spisu:</li> <li>o) Místo a Datum</li> </ol>	<p><b>PL</b> (Tłumaczenie instrukcji oryginalnej)</p> <p>Deklaracja zgodności WE (Dyrektywa maszynowa 2006/42/WE, Załącznik II, część A)</p> <ol style="list-style-type: none"> <li>1. Spółka</li> <li>2. Oświadczam na własną odpowiedzialność, że maszyna: Kosiarzka prowadzona przez operatora pieszego / ciecie trawy</li> <li>a) Typ / Model podstawowy</li> <li>c) Numer seryjny</li> <li>d) Silnik: akumulator</li> <li>3. Spełnia podstawowe wymogi następujących Dyrektyw:</li> <li>e) Jednostka certyfikująca: <i>Nie dotyczy</i></li> <li>4. Odniesienie do Norm harmonizowanych</li> <li>g) Zmierzony poziom mocy akustycznej</li> <li>h) Gwarantowany poziom mocy akustycznej</li> <li>i) Szerokość cięcia</li> <li>n) Osoba upoważniona do zredagowania Dokumentacji technicznej:</li> <li>o) Miejsowość i data</li> </ol>
<p><b>SL</b> (Prevod izvirnih navodil)</p> <p>ES izjava o skladnosti (Direktiva 2006/42/ES) , priloga II, del A)</p> <ol style="list-style-type: none"> <li>1. Družba</li> <li>2. pod lastno odgovornostjo izjavlja, da je stroj: Kosilnica za stojечеga delavca / košnja trave</li> <li>a) Tip / osnovni model</li> <li>c) Sérijska številka</li> <li>d) Motor: baterija</li> <li>3. Skladen je z določili direktiv :</li> <li>e) Ustanova, ki izda potrdilo: <i>Se ne uporablja</i></li> <li>4. Sklicevanje na uskladene predpise</li> <li>g) Izmerjen nivo zvočne moči</li> <li>h) Zagotovljen nivo zvočne moči</li> <li>i) Obseg košenja</li> <li>n) Oseba, pooblaščenca za sestavo tehnične knjižice:</li> <li>o) Kraj in datum</li> </ol>	<p><b>BS</b> (Prijevod originalnih uputa)</p> <p>EZ izjava o skladnosti (Direktiva o mašinama 2006/42/EZ, Prilog II, deo A)</p> <ol style="list-style-type: none"> <li>1. Firma</li> <li>2. Daje izjavu pod vlastitom odgovornošću da je mašina: Kosilica na guranje / Košenje trave</li> <li>a) Tip / Osnovni model</li> <li>c) Sérijski broj</li> <li>d) Motor: akumulator</li> <li>3. skladna s osnovnim zahtjevima direktive:</li> <li>e) Certifikaciono tijelo: <i>Nije primjenjivo</i></li> <li>4. Pozivanje na usklađene norme</li> <li>g) Izmjereni nivo zvučne snage</li> <li>h) Garantovani nivo zvučne snage</li> <li>i) Širina košenja</li> <li>n) Osoba ovlaštena za izradu tehničke brošure:</li> <li>o) Mjesto i datum</li> </ol>	<p><b>SK</b> (Překlad pôvodného návodu na použitie)</p> <p>ES vyhlásenie o zhode (Smernica o Strojích zariadeniach 2006/42/ES, Príloha II, časť A)</p> <ol style="list-style-type: none"> <li>1. Spoločnosť</li> <li>2. Vyhlásuje na vlastnú zodpovednosť, že stroj: Kosačka so stojacou obsluhou / kosačka na trávu</li> <li>a) Typ / Základný model</li> <li>c) Výrobné číslo</li> <li>d) Motor: akumulátor</li> <li>3. Je v zhode s nariadeniami smerníc:</li> <li>e) Certifikačný orgán: <i>Nepoužiteľné</i></li> <li>4. Odkaz na Harmonizované normy</li> <li>g) Namieraná úroveň akustického výkonu</li> <li>h) Zaručená úroveň akustického výkonu</li> <li>i) Šírka kosenia</li> <li>n) Osoba autorizovaná na vytvorenie Technického spisu:</li> <li>o) Miesto a Datum</li> </ol>
<p><b>RO</b> (Traducerea manualului fabricantului)</p> <p>CE - Declarație de Conformitate (Directiva Mașini 2006/42/CE, Anexa II, partea A)</p> <ol style="list-style-type: none"> <li>1. Societatea</li> <li>2. Declară pe propria răspundere că mașina: Mașină de tuns iarba cu conducător pedestru / tăiat iarba</li> <li>a) Tip / Model de bază</li> <li>c) Număr de serie</li> <li>d) Motor: baterie</li> <li>3. Este în conformitate cu specificațiile directivei:</li> <li>e) Organism de certificare: <i>Nu se aplică</i></li> <li>4. Referință la Standardele armonizate</li> <li>g) Nivel de putere sonoră măsurat</li> <li>h) Nivel de putere sonoră garantat</li> <li>i) Lățimea de tăiere</li> <li>n) Persoană autorizată să întocmească Dosarul Tehnic</li> <li>o) Locul și Data</li> </ol>	<p><b>LT</b> (Originalių instrukcijų vertimas)</p> <p>EB atitikties deklaracija (Direktyva direktyva 2006/42/CE, Priedas II, dalis A)</p> <ol style="list-style-type: none"> <li>1. Bendrovė</li> <li>2. Pripaaiina atsakomybe, kad įrenginys: Pėsčių operatoriaus valdoma vejamoji / žolės pjovimas</li> <li>a) Tipas / Bazinis Modelis</li> <li>c) Sėrijas numeris</li> <li>d) Variklis: baterija</li> <li>3. Atitinka direktyvos pateiktas specifikacijas:</li> <li>e) Sertifikavimo įstaiga: <i>Netaikoma</i></li> <li>4. Nuoroda į suderintus Normas</li> <li>g) Išmatuotas garso galios lygis</li> <li>h) Užtikrinamas garso galios lygis</li> <li>i) Pjovimo plotis</li> <li>n) Autorizuotas asmuo sudaryti Techninę Dokumentaciją:</li> <li>o) Vieta ir Data</li> </ol>	<p><b>LV</b> (Instrukciju tulkojums no oriģinālvalodas)</p> <p>EK atbilstības deklarācija (Direktīva 2006/42/EK par mašīnām, pielikums II, daļa A)</p> <ol style="list-style-type: none"> <li>1. Uzņēmums</li> <li>2. Uzņemties par to pilnu atbildību, paziņo, ka mašina: Pėsčių operatoriaus valdoma vejamoji / zāles pļaušana</li> <li>a) Tips / Bāzes modelis</li> <li>c) Sērijas numurs</li> <li>d) Motors: akumulators</li> <li>3. Atbilst šādu direktīvu prasībām:</li> <li>e) Sertifikācijas iestāde: <i>Nāv piemērojams</i></li> <li>4. Atsaucis uz harmonizātiem standartiem</li> <li>g) Uzliktātais skaņas intensitātes līmenis</li> <li>h) Garantētais skaņas intensitātes līmenis</li> <li>i) Pļaušanas platums</li> <li>n) Pilnvarotais darbinieks, kas sagatavo tehnisko dokumentāciju:</li> <li>o) Vieta un datums</li> </ol>
<p><b>SR</b> (Prevod originalnih uputstval)</p> <p>EC deklaracija o usaglašenosti (Direktiva o mašinama 2006/42/EC, Prilog II, deo A)</p> <ol style="list-style-type: none"> <li>1. Preduzeće</li> <li>2. Daje izjavu pod vlastitom odgovornošću da je mašina: Kosačica na guranje / košenje trave</li> <li>a) Tip / Osnovni model</li> <li>c) Sérijski broj</li> <li>d) Motor: akumulator</li> <li>3. u skladu s osnovnim zahtevima direktiva:</li> <li>e) Sertifikaciono telo: <i>Nije primjenjivo</i></li> <li>4. Pozivanje na usklađene norme</li> <li>g) Izmereni nivo zvučne snage</li> <li>h) Garantovani nivo zvučne snage</li> <li>i) Širina košenja.....</li> <li>n) Osoba ovlašćena za sastavljanje tehničke brošure</li> <li>o) Mesto i datum</li> </ol>	<p><b>BG</b> (Превод на оригиналните инструкции)</p> <p>EO декларация за съответствие (Директива Машина 2006/42/EO, Приложение II, част А)</p> <ol style="list-style-type: none"> <li>1. Дружеството</li> <li>2. На собствена отговорност декларира, че машината: Косачка с изправен водач / рязане на трева</li> <li>a) Вид / Базисен модел</li> <li>b) Сериен номер</li> <li>f) Motor: акумулатор</li> <li>3. Е в съответствие със спецификата на директивите:</li> <li>d) Сertiфициращ орган: <i>Не е приложимо</i></li> <li>4. Базирано на хармонизираните норми</li> <li>ж) Ниво на измерена акустична мощност</li> <li>и) Гарантирано ниво на акустична мощност</li> <li>й) Широчина на косене</li> <li>р) Лице, упълномощено да състави Техническата Документация:</li> <li>o) Место и дата</li> </ol>	<p><b>ET</b> (Alguparase kasutusjuhendi tõlge)</p> <p>EU vastavusdeklaratsioon (Masinadirektiiv 2006/42/EÜ, Lisa II, osa A)</p> <ol style="list-style-type: none"> <li>1. Firma</li> <li>2. Kinnitab omal vastutusel, et masin: Seisva juhiga muruniitaja / muruniitaja</li> <li>a) Tüüp / Põhimudel</li> <li>c) Matrikkel</li> <li>d) Mootor: aku</li> <li>3. Vastab direktiivide nõuetele:</li> <li>e) Kinnitav asutus: <i>Ei ole kohaldatav</i></li> <li>4. Viide ühtlustatud standarditele</li> <li>g) Mõõdetud helivõimsuse tase</li> <li>h) Garanteeritud helivõimsuse tase</li> <li>i) Lõikelaius</li> <li>n) Lõikelise Lehe autoriseeritud koostaja:</li> <li>o) Koht ja Kuupäev</li> </ol>



- IT** • Il contenuto e le immagini del presente manuale d'uso sono stati realizzati per conto di ST. S.p.A. e sono tutelati da diritto d'autore – È vietata ogni riproduzione o alterazione anche parziale non autorizzata del documento.
- BG** • Съдържанието и изображенията в настоящото ръководство са извършени за ST. S.p.A. и са защитени с авторски права – Забранява се всяко неотторизирано възпроизвеждане или промяна, дори и отчасти на документа.
- BS** • Sadržaj i slike iz ovog korisničkog priručnika napravljeni su isključivo za ST. S.p.A. i zaštićeni su autorskim pravima – zabranjena je svaka neovlaštena reprodukcija ili izmjena dokumenta, djelomično ili u potpunosti.
- CS** • Obsah a obrázky v tomto návodu k použití byly zpracovány jménem společnosti ST. S.p.A. a jsou chráněny autorským právem – Reprodukce či nepovolené pozměňování tohoto dokumentu, a to i částečně, je zakázáno.
- DA** • Indhold og illustrationer i denne vejledning er blevet skabt på vegne af ST. S.p.A. og er beskyttet af ophavsret – Enhver gengivelse eller ændring, også delvis, af dokumentet uden autorisation hertil er forbudt.
- DE** • Inhalt und Bilder dieser Bedienungsanleitung wurden im Namen von ST. S.p.A. erstellt und sind urheberrechtlich geschützt – Jede nicht genehmigte Vervielfältigung oder Veränderung, auch auszugsweise, dieses Dokuments ist verboten.
- EL** • Το περιεχόμενο και οι εικόνες στο παρόν εγχειρίδιο χρήσης δημιουργήθηκαν για λογαριασμό της εταιρείας ST. S.p.A. και προστατεύονται από πνευματικά δικαιώματα – Απαγορεύεται οποιαδήποτε αναπαραγωγή ή τροποποίηση, έστω και μερική, του εγγυράφιου χωρίς έγκριση.
- EN** • The content and images in this User Manual were produced expressly for ST. S.p.A. and are protected by copyright – any unauthorised reproduction or modification to the document, either partially or in full, is prohibited.
- ES** • El contenido y las imágenes del presente manual de uso han sido creados por ST. S.p.A. y están protegidos por los derechos de autor – Se prohíbe toda reproducción o modificación, incluso parcial, no autorizada del documento.
- ET** • Käesoleva kasutusjuhendi sisu ja kujutised on toodetud konkreetselt ettevõttele ST. S.p.A. ja neile rakendub autoriõigusseseadus – dokumendi igasugune osaline või täielik ilma loata reproduutseerimine või muutmine on keelatud.
- FI** • Tämän käyttöoppaan sisältö ja kuvat on valmistettu ST. S.p.A. -yhtiön toimesta ja niitä suojaa tekijänoikeuslaki. – Asiakirjan kaikenlainen kopioiminen tai muuttaminen, osittainkin, on kielletty ilman erityistä lupaa.
- FR** • Le contenu et les images du présent manuel d'utilisation ont été réalisés pour le compte de ST. S.p.A. et sont protégés par un droit d'auteur – Toute reproduction ou modification non autorisée, même partielle, du document, est interdite.
- HR** • Sadržaj i slike u ovom priručniku za uporabu izrađeni su za tvrtku ST. S.p.A. te su obuhvaćeni autorskim pravima – Zabranjuje se neovlašteno umnožavanje ili prilagodba, djelomična ili u cijelosti, ovog dokumenta.
- HU** • Ennek a használati útmutatónak a tartalma és a benne szereplő képek kizárólag a ST. S.p.A. számára készültek és szerzői joggal védettek – tilos a dokumentum bármely részének vagy egészének engedély nélküli sokszorosítása és módosítása.
- LT** • Šio naudotojo vadovo turinis ir paveikslėliai skirti tik „ST. S.p.A.“ ir yra saugomi autorių teisėmis – dokumentą atgaminti ar modifikuoti, visiškai arba iš dalies, yra draudžiama.
- LV** • Šis lietotāja rokasgrāmatas saturs un attēli ir veidoti tikai ST. S.p.A. un ir aizsargāti ar autortiesībām. Jebkāda dokumenta vai tā daļas prettiesiska kopēšana vai pārveide ir stingri aizliegta.
- MK** • Содржината и сликите во Упатството за корисникот се подготвени исклучиво за ST. S.p.A. и се заштитени со авторски права – забрането е секое делумно или целосно неовластено репродуцирање или измена на документот.
- NL** • De inhoud en de afbeeldingen van deze gebruikshandleiding werden gerealiseerd voor rekening van ST. S.p.A. en zijn beschermd door het auteursrecht – Elke niet-geautoriseerde reproductie of wijziging, ook gedeeltelijke, van het document is verboden.
- NO** • Innholdet og bildene i denne brukerveiledningen er utført på oppdrag fra ST. S.p.A. og er beskyttet ved opphavsrett – Enhver gjengivelse eller endring, selv kun delvis, er forbudt.
- PL** • Treść oraz ilustracje zawarte w niniejszej instrukcji obsługi powstały na zlecenie spółki ST. S.p.A. i są chronione prawami autorskimi – Zabrania się wszelkiego kopiowania bądź modyfikowania, także częściowego, niniejszego dokumentu bez uzyskania stosownej zgody.
- PT** • As imagens e os conteúdos contidos no presente Manual do Utilizador foram expressamente criados para uso exclusivo da ST. S.p.A., encontrando-se protegidos por direitos de autor. Qualquer tipo de reprodução ou alteração, parcial ou integral, não autorizadas deste Manual estão expressamente proibidas.
- RO** • Conținutul și imaginile din manualul de utilizare de față au fost realizate în numele ST. S.p.A. și sunt protejate de drepturi de autor – Este interzisă orice reproducere sau modificare chiar și parțială neautorizată a documentului.
- RU** • Тесты и изображения, содержащиеся в настоящем руководстве, были созданы в интересах ST. S.p.A. и защищены авторскими правами – Любое несанкционированное воспроизведение или изменение документа запрещено.
- SK** • Obsah a obrázky v tomto návode na používanie boli spracované menom spoločnosti ST. S.p.A. a sú chránené autorským právom – Reprodukcie či nepovolené pozměňovanie tohto dokumentu, a to aj čiastočne, je zakázané.
- SL** • Vsebine in slike v tem uporabniškem priručniku so izdelane za podjetje ST. S.p.A. in so zaščitene z avtorskimi pravicami – vsakršno nepooblaščenno razmnoževanje ali spreminjanje dokumenta, v celoti ali delno, je prepovedano.
- SR** • Sadržaj i slike ovog priručnika za upotrebu su napravljeni u ime ST. S.p.A. i zaštićeni su autorskim pravima – Zabranjena je svaka potpuna ili delimična reprodukcija ili izmena dokumenta bez odobrenja.
- SV** • Innehållet och bilderna i denna användarhandbok har framställts för ST. S.p.A. och skyddas av upphovsrätt – all form av reproduktion eller ändring, även partiell, som inte auktoriserats är förbjuden.
- TR** • Bu Kullanıcı Kilavuzundaki içerik ve resimler açığık ST. S.p.A. için üretilmiştir ve telif hakkı ile korunmaktadır – dokümanın izinsiz olarak tiamen ya da kısmen herhangi bir şekilde çoğaltılması ya da dağıtılması yasaktır.



.....	 <b>LWA</b>  <b>dB</b>
Type: .....	
Art.N ..... ..... -s/n .....	



**FR**

Cet appareil,  
ses accessoires,  
piles et cordons  
se recyclent

À DÉPOSER  
EN MAGASIN  
OU  
À DÉPOSER  
EN DÉCHÈTERIE

Points de collecte sur [www.quefairedemesdechets.fr](http://www.quefairedemesdechets.fr)  
Privilégiez la réparation ou le don de votre appareil !



**FR**

**ST. S.p.A.**  
Via del Lavoro, 6  
31033 Castelfranco Veneto (TV) ITALY

**STIGA LTD (UK Importer)**  
Unit 8, Bluewater Estate Plympton,  
Devon, PL7 4JH, England