

MCS 470 Li 48 series

MCS 470 Li D48 series

MCS 500 Li D48 series



**IT** Tosaerba a batteria con conducente a piedi  
MANUALE DI ISTRUZIONI

ATTENZIONE: prima di usare la macchina, leggere attentamente il presente libretto.

**BG** Акумулаторна носачка с изправен водач  
УПЪТВАНЕ ЗА УПОТРЕБА

ВНИМАНИЕ: преди да използвате машината прочетете внимателно настоящата книжка.

**BS** Kosilica na bateriju na guranje  
UPUTSTVO ZA UPOTREBU

PAŽNJA: prije nego što koristite ovu mašinu, pažljivo pročitajte priručnik s uputama.

**CS** Akumulátorová sekačka se stojící obsluhou  
NÁVOD K POUŽITÍ

UPOZORNĚNÍ: před použitím stroje si pozorně přečtěte tento návod k použití.

**DA** Batteridreven plæneklipper betjent af gående personer  
BRUGSANVISNING

ADVARSEL: læs instruktionsbogen omhyggeligt igennem, før du tager denne maskine i brug.

**DE** Handgeführter batteriebetriebener Rasenmäher  
GEBRAUCHSANWEISUNG

ACHTUNG: vor Inbetriebnahme des Geräts die Gebrauchsanleitung aufmerksam lesen.

**EL** Χλοοκοπτική μηχανή μπαταρίας με όρθιο χειριστή  
ΟΔΗΓΙΕΣ ΧΡΗΣΗΣ

ΠΡΟΣΟΧΗ: πριν χρησιμοποιήσετε το μηχάνημα, διαβάστε προσεκτικά το παρόν εγχειρίδιο.

**EN** Pedestrian-controlled walk-behind battery powered lawn mower  
OPERATOR'S MANUAL

WARNING: read thoroughly the instruction booklet before using the machine.

**ES** Cortadora de pasto por batería con operador de pie  
MANUAL DE INSTRUCCIONES

ATENCIÓN: antes de utilizar la máquina, leer atentamente el presente manual.

**ET** Seisva juhiga akutoitega muruniitja  
KASUTUSJUHEND

TÄHELEPANU: enne masina kasutamist lugeda tähelepanelikult antud kasutusjuhendit.

**FI** Kävellen ohjattava akkukäyttöinen ruohonleikkuri  
KÄYTTÖOHJEET

VAROITUS: lue käyttöopas huolellisesti ennen koneen käyttöä

**FR** Tondeuse à gazon alimentée par batterie et à conducteur à pied  
MANUEL D'UTILISATION

ATTENTION: lire attentivement le manuel avant d'utiliser cette machine.

**HR** Baterijska ručno upravljana kosilica trave  
PRIRUČNIK ZA UPORABU

POZOR: prije uporabe stroja, pažljivo pročitajte ovaj priručnik.

**HU** Gyalogvezetésű akkumulátoros fűnyírógép  
HASZNÁLATI UTASÍTÁS

FIGYELEM! a gép használatá előtt olvassa el figyelmesen a jelen kézikönyvet.

**LT** Pėsčio operatoriaus valdoma akumuliatorinė vejapjovė  
NAUDOJIMO INSTRUKCIJOS

DĖMESIO: prieš naudojant įrenginį, atidžiai perskaityti šį naudotojo vadovą.

**LV** Ar bateriju darbināma no aizmugures ejot vadāma zāliena pļaujmašina  
LIETOŠANAS INSTRUKCIJA

UZMANĪBU: pirms aparāta lietošanai rūpīgi izlasiet doto instrukciju.

**MK** Тревокосачка на батерии со оператор на нозе  
УПАТСТВА ЗА УПОТРЕБА

ВНИМАНИЕ: прочитайте го внимателно ова упатство пред да ја користите машината.

**NL** Lopend bediende grasmaaier met batterij  
GEBRUIKERSHANDLEIDING

LET OP: vooraleer de machine te gebruiken, dient men deze handleiding aandachtig te lezen.

**NO** Håndført batteridrevet gressklipper  
INSTRUKSJONSBOK

ADVARSEL: les denne bruksanvisningen nøye før du bruker maskinen.

**PL** Kosiarka akumulatorowa prowadzona przez operatora pieszego  
INSTRUKCJE OBSŁUGI

OSTRZEŻENIE: przed użyciem maszyny, należy uważnie przeczytać niniejszą instrukcję.

**PT** Corta-relvas a bateria para operador apeado  
MANUAL DE INSTRUÇÕES

ATENÇÃO: antes de usar a máquina, leia atentamente o presente manual.

**RO** Mașină pe baterii de tuns iarba cu conducător pedestru  
MANUAL DE INSTRUCȚIUNI

ATENȚIE: înainte de a utiliza mașina, citiți cu atenție manualul de față.

**RU** Газонокосилка с пешеходным управлением с батарейным питанием  
РУКОВОДСТВО ПО ЭКСПЛУАТАЦИИ

ВНИМАНИЕ: прежде чем пользоваться оборудованием, внимательно прочтите это руководство по эксплуатации.

**SK** Akumulátorová kosačka so stojacou obsluhou  
NÁVOD NA POUŽITIE

UPOZORNENIE: pred použitím stroja si pozorne prečítajte tento návod.

**SL** Akumulatorska kosilnica za stoječega delavca  
PRIROČNIK ZA UPORABO

POZOR: preden uporabite stroj, pazljivo preberite priročnik z navodili.

**SR** Kosačica na bateriju na guranje  
PRIRUČNIK SA UPUTSTVIMA

PAŽNJA: pre korišćenja mašine pažljivo pročitati ovaj priručnik.

**SV** Batteridrivnen förarledt gräsklippare  
BRUKSANVISNING

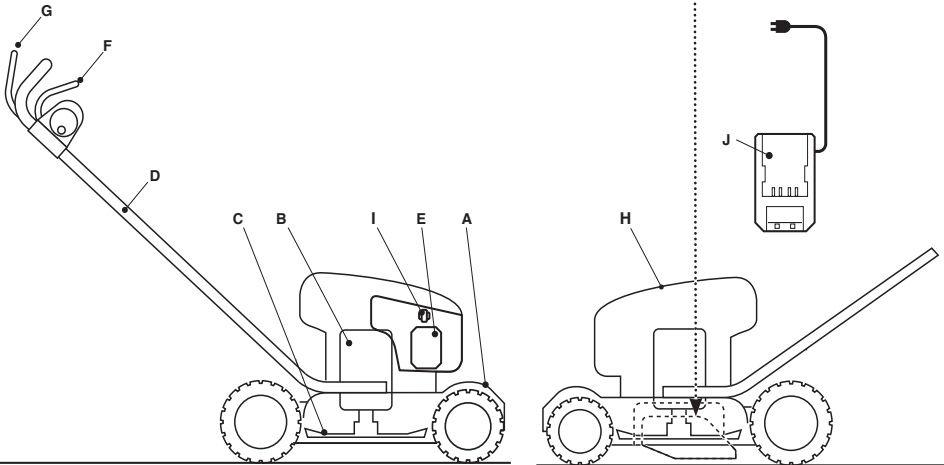
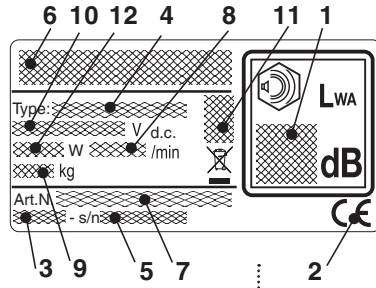
VARNING: läs igenom hela detta häfte innan du använder maskinen.

**TR** Arkadan ayak kumandalı bataryalı çim biçme makinesi  
KULLANIM KILAVUZU

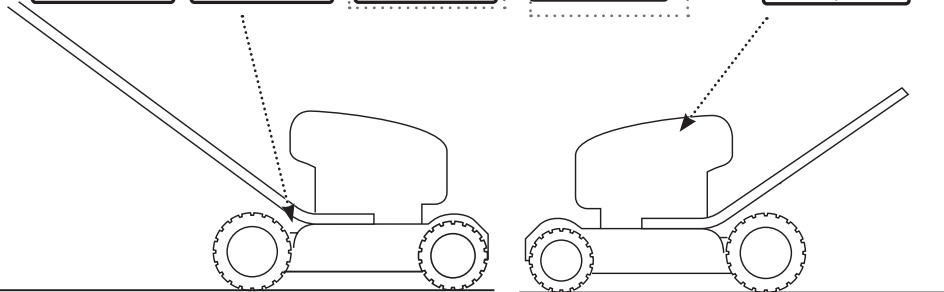
DIKKAT: makineyi kullanmadan önce talimatlar içeren kilavuzu dikkatle okuyun.

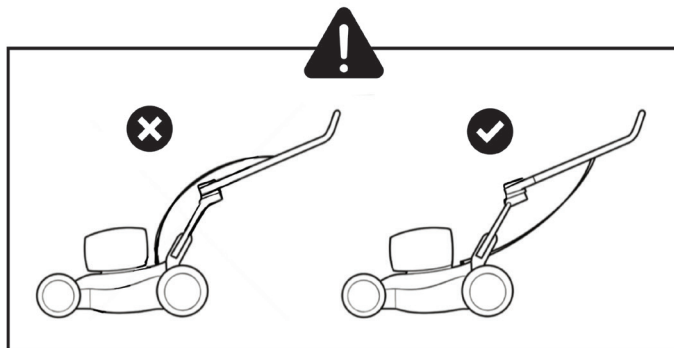
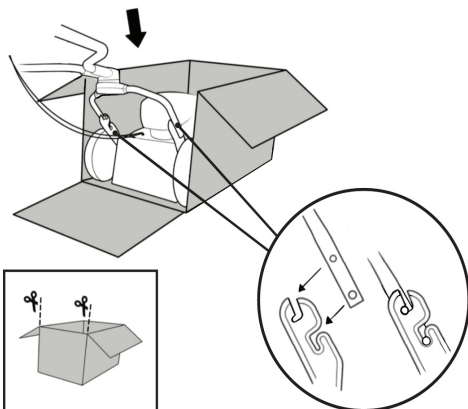
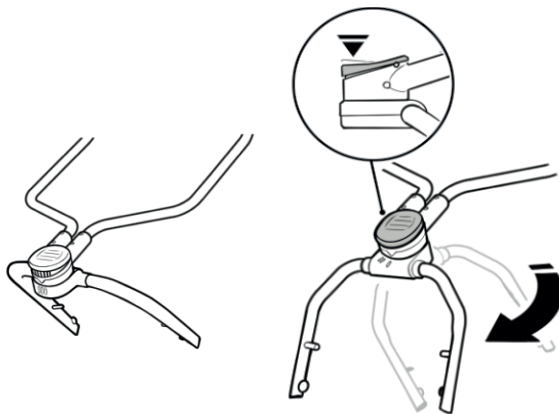
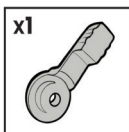
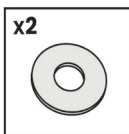
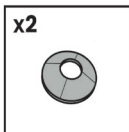
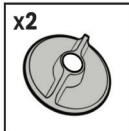
ITALIANO - Istruzioni Originali .....	<b>IT</b>
БЪЛГАРСКИ - Инструкция за експлоатация .....	<b>BG</b>
BOSANSKI - Prijevod originalnih uputa .....	<b>BS</b>
ČESKY - Překlad původního návodu k používání .....	<b>CS</b>
DANSK - Oversættelse af den originale brugsanvisning .....	<b>DA</b>
DEUTSCH - Übersetzung der Originalbetriebsanleitung .....	<b>DE</b>
ΕΛΛΗΝΙΚΑ - Μετάφραση των πρωτοτύπων οδηγιών .....	<b>EL</b>
ENGLISH - Translation of the original instruction .....	<b>EN</b>
ESPAÑOL - Traducción del Manual Original .....	<b>ES</b>
EESTI - Algupärase kasutusjuhendi tõlge .....	<b>ET</b>
SUOMI - Alkuperäisten ohjeiden käännös .....	<b>FI</b>
FRANÇAIS - Traduction de la notice originale .....	<b>FR</b>
HRVATSKI - Prijevod originalnih uputa .....	<b>HR</b>
MAGYAR - Eredeti használati utasítás fordítása .....	<b>HU</b>
LIETUVIŠKAI - Originalių instrukcijų vertimas .....	<b>LT</b>
LATVIEŠU - Instrukciju tulkojums no oriģināl valodas .....	<b>LV</b>
МАКЕДОНСКИ - Превод на оригиналните упатства .....	<b>MK</b>
NEDERLANDS - Vertaling van de oorspronkelijke gebruiksaanwijzing .....	<b>NL</b>
NORSK - Oversettelse av den originale bruksanvisningen .....	<b>NO</b>
POLSKI - Tłumaczenie instrukcji oryginalnej .....	<b>PL</b>
PORTUGUÊS - Tradução do manual original .....	<b>PT</b>
ROMÂN - Traducerea manualului fabricantului .....	<b>RO</b>
РУССКИЙ - Перевод оригинальных инструкций .....	<b>RU</b>
SLOVENSKY - Preklad pôvodného návodu na použitie .....	<b>SK</b>
SLOVENŠČINA - Prevod izvornih navodil .....	<b>SL</b>
SRPSKI - Prevod originalnih uputstva .....	<b>SR</b>
SVENSKA - Översättning av bruksanvisning i original .....	<b>SV</b>
TÜRKÇE - Orijinal Talimatların Tercümesi .....	<b>TR</b>

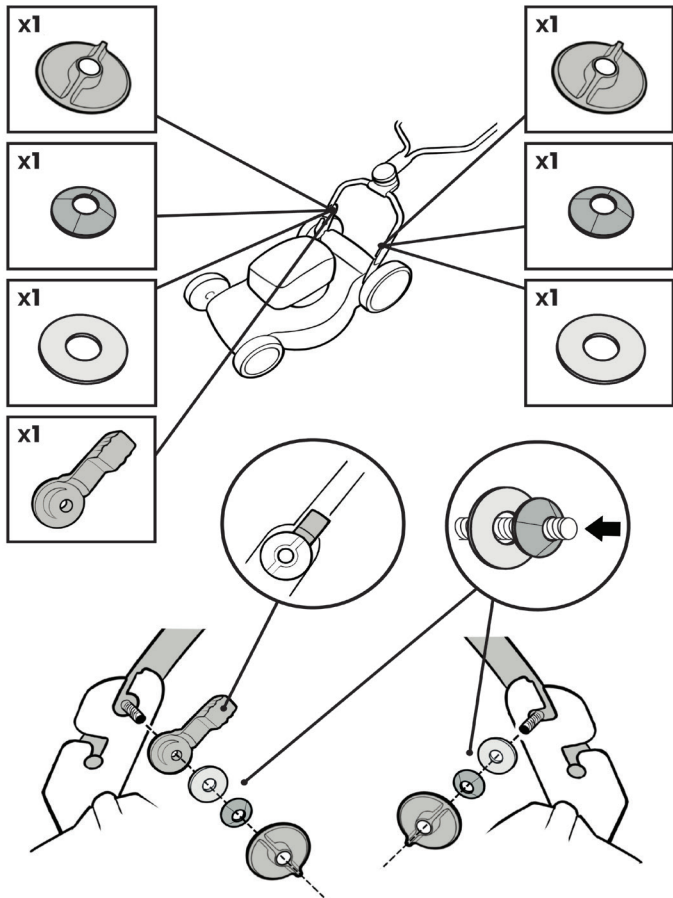
1



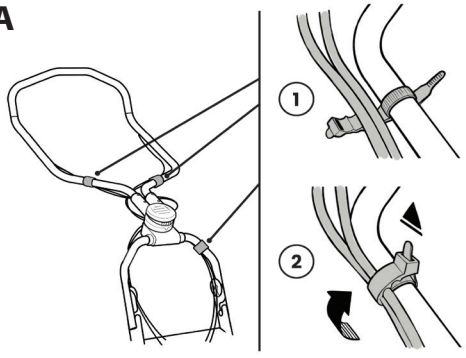
2



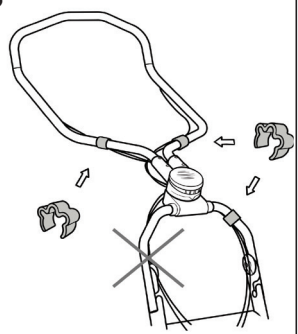


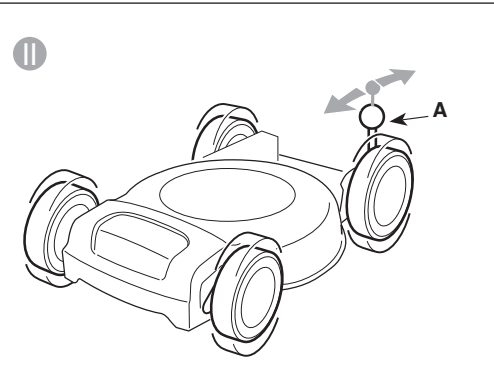
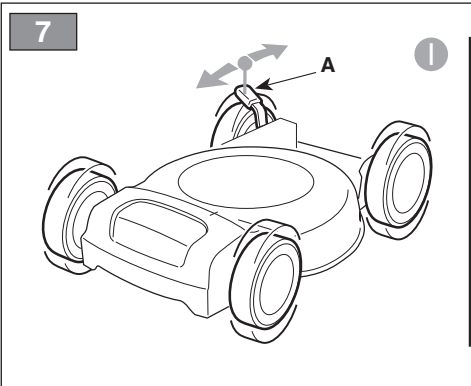
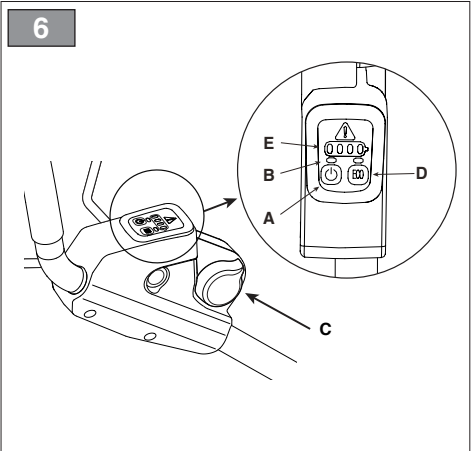
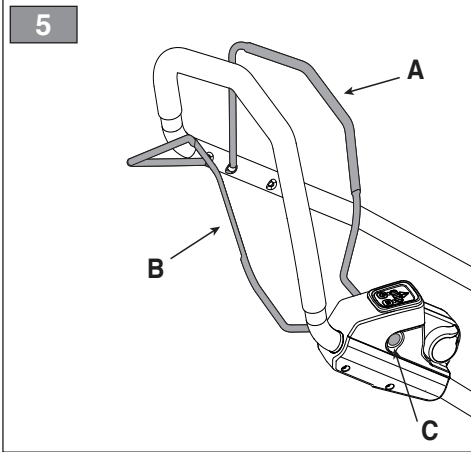
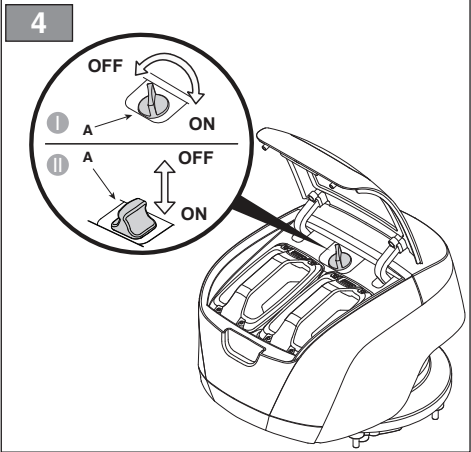


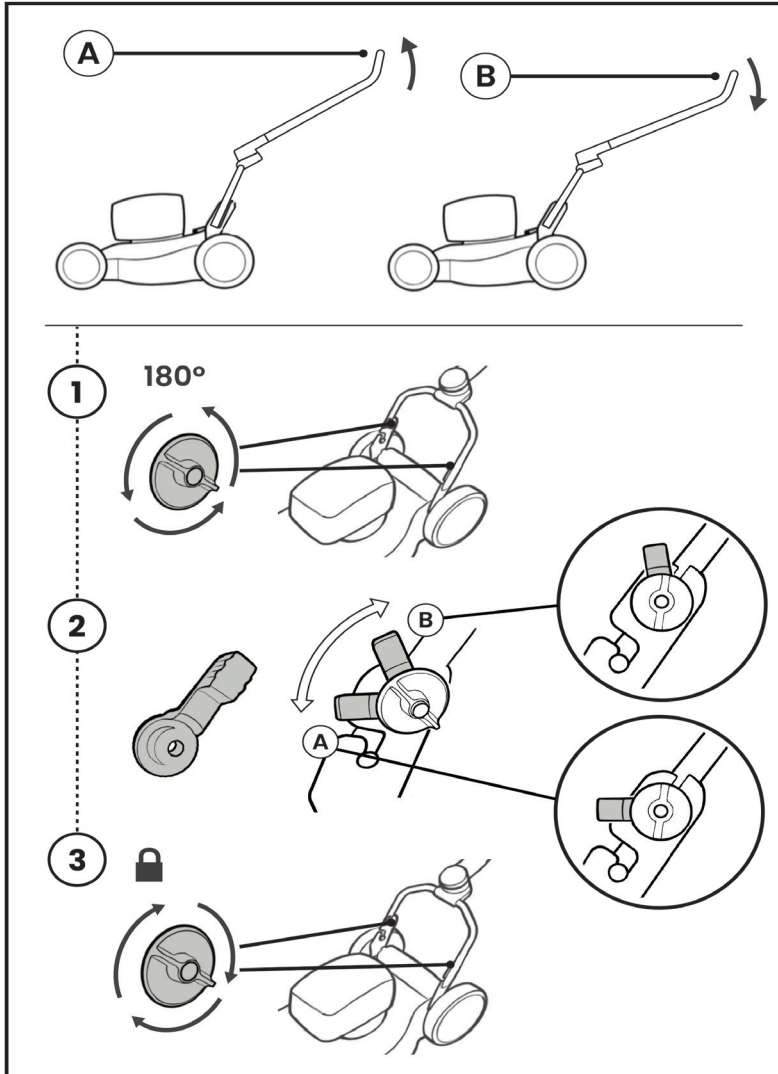
**A**



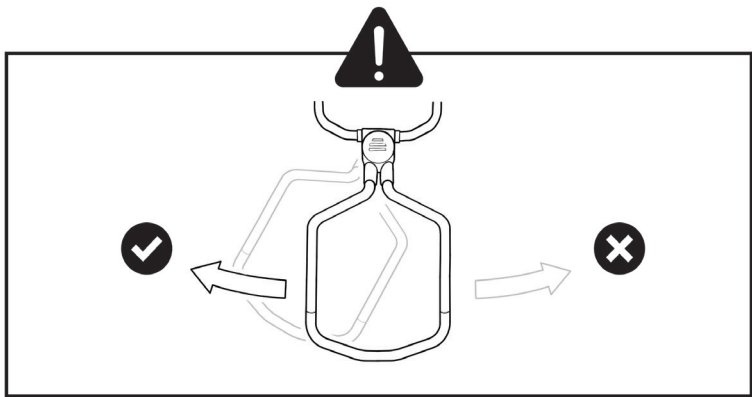
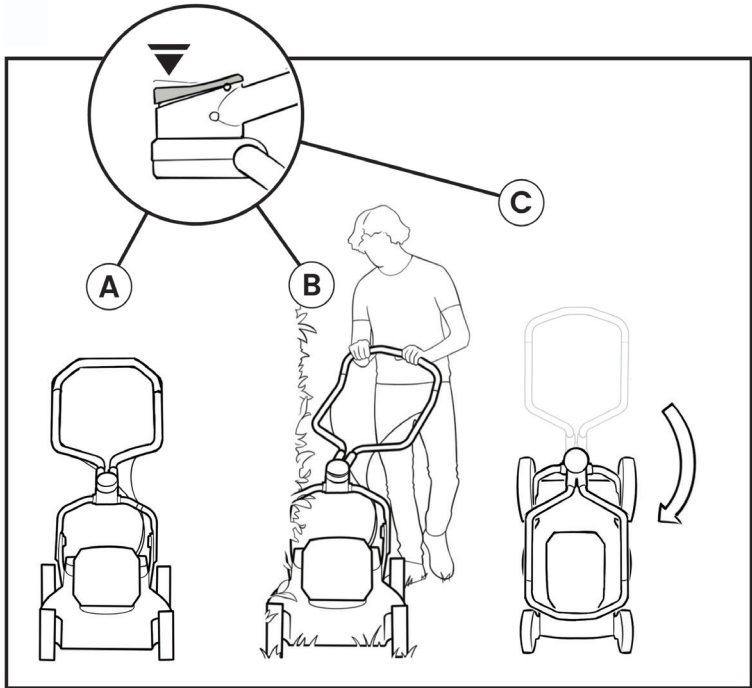
**B**

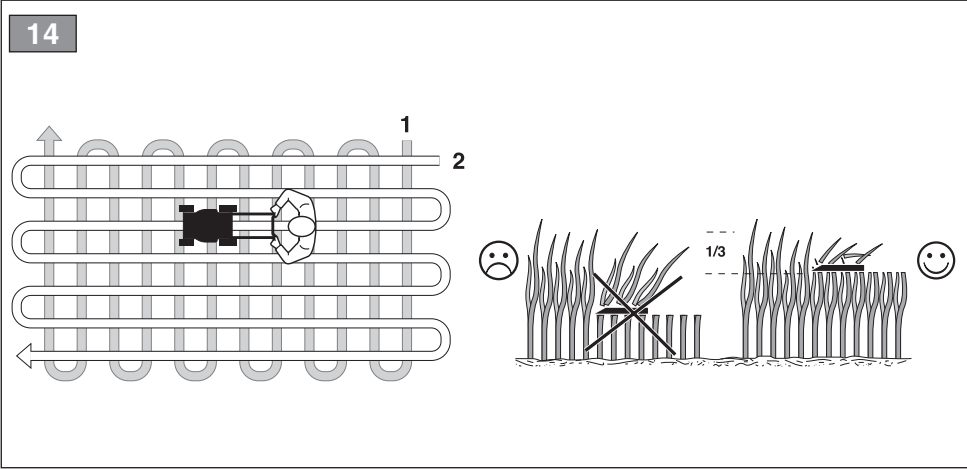
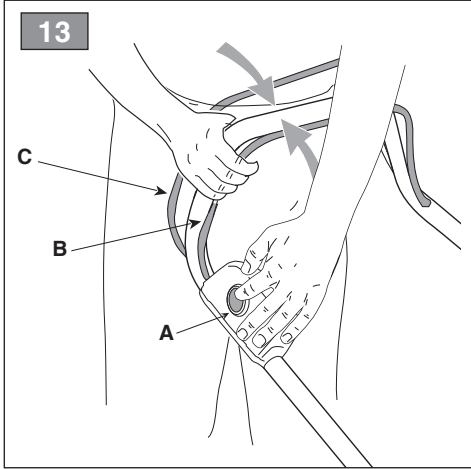
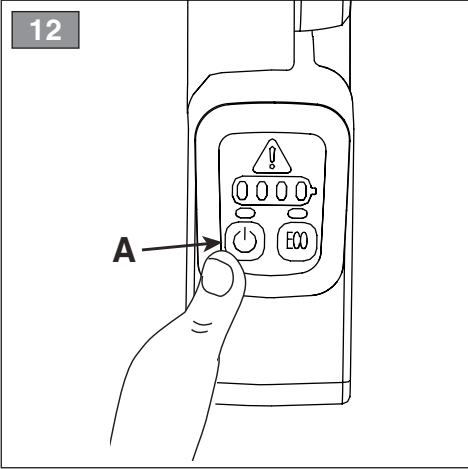
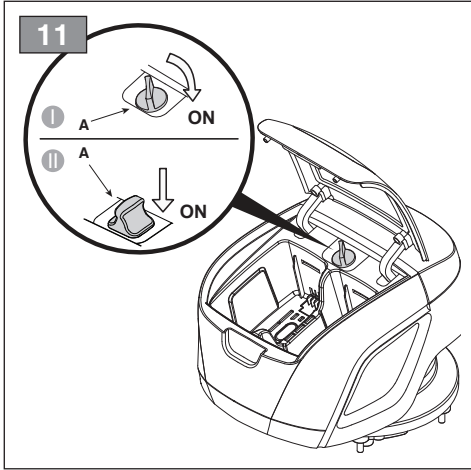
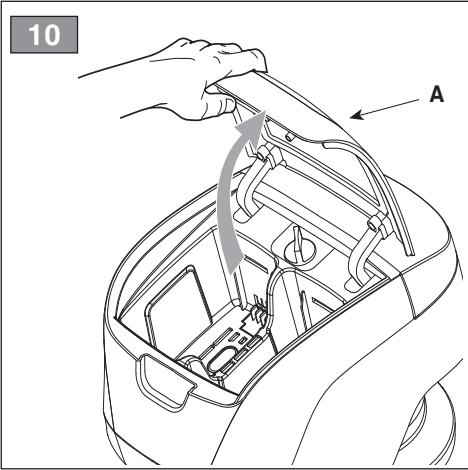


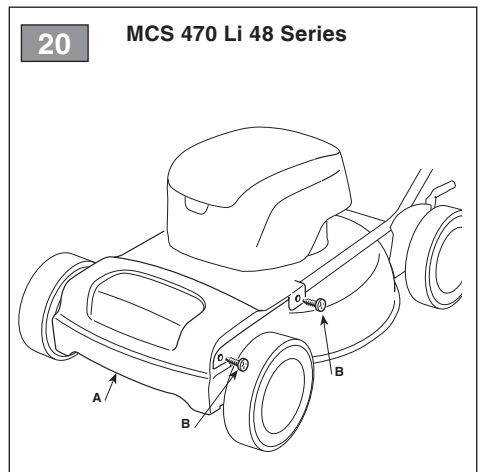
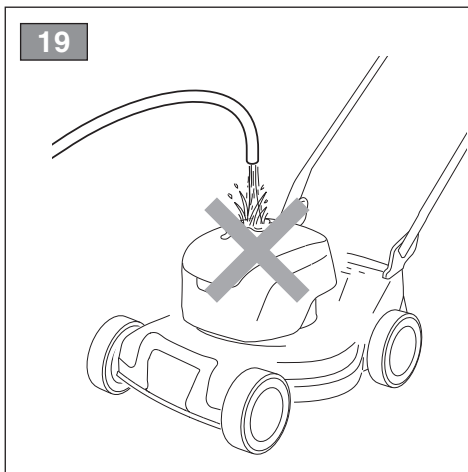
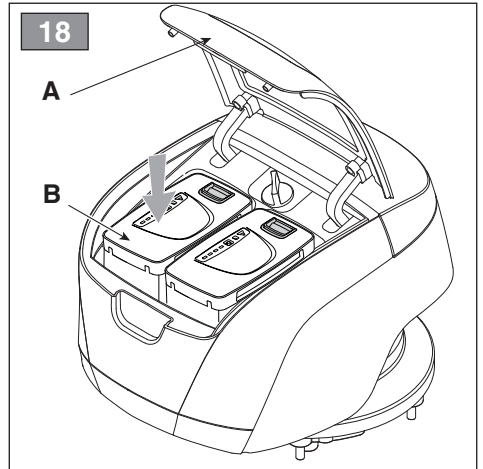
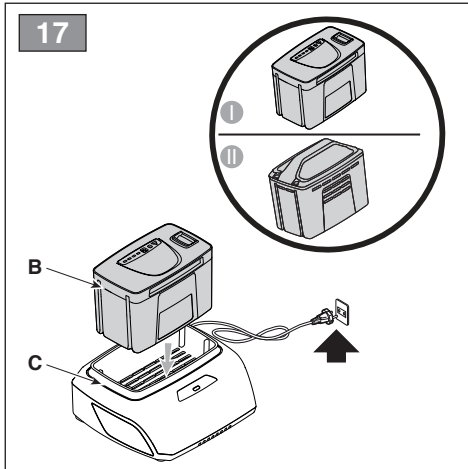
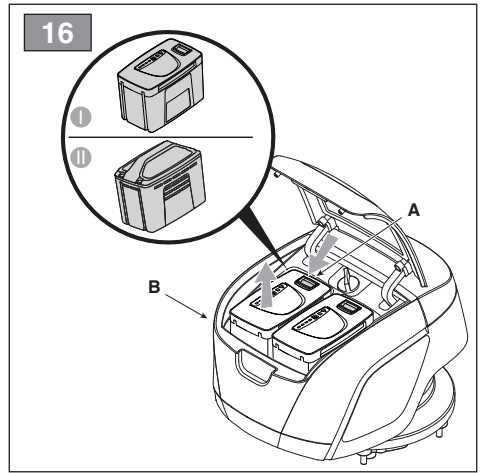
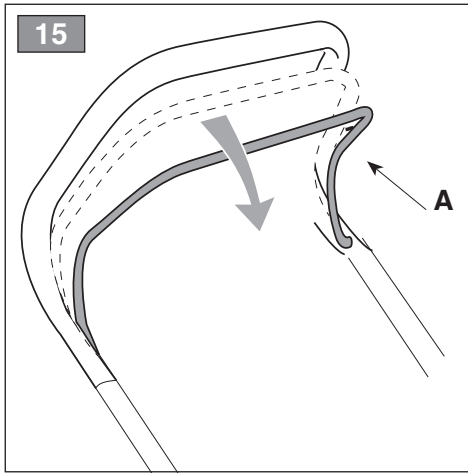






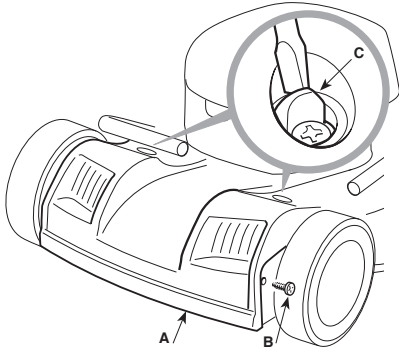




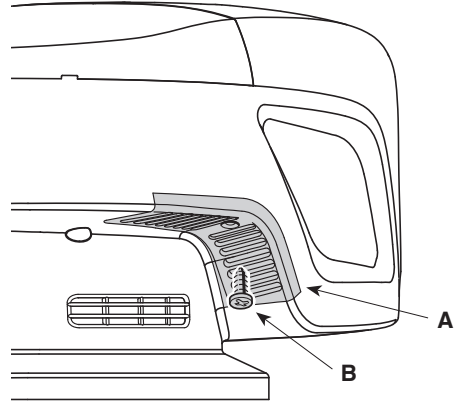


21

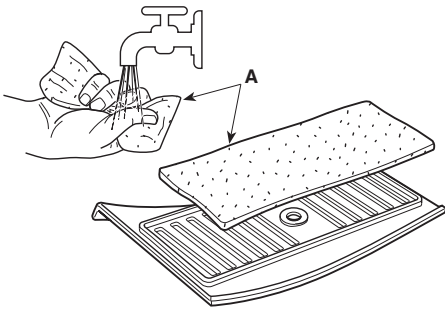
MCS 500 Li 48 Series



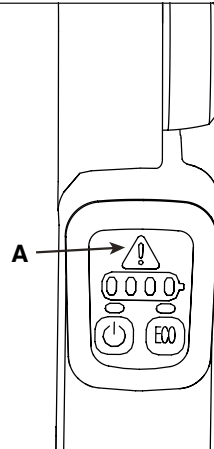
22



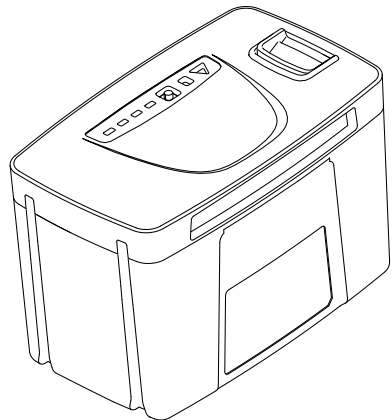
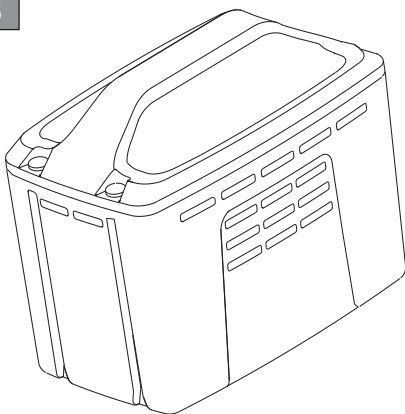
23



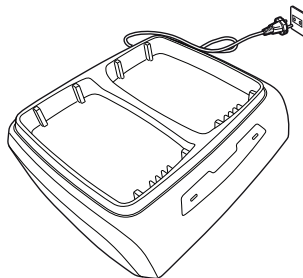
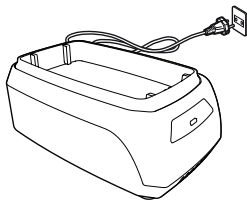
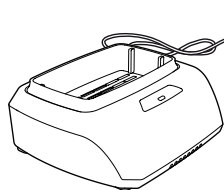
24



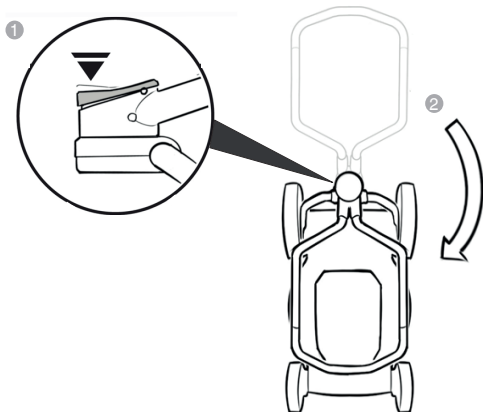
25

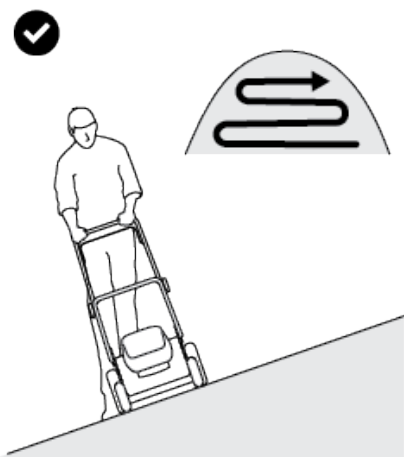
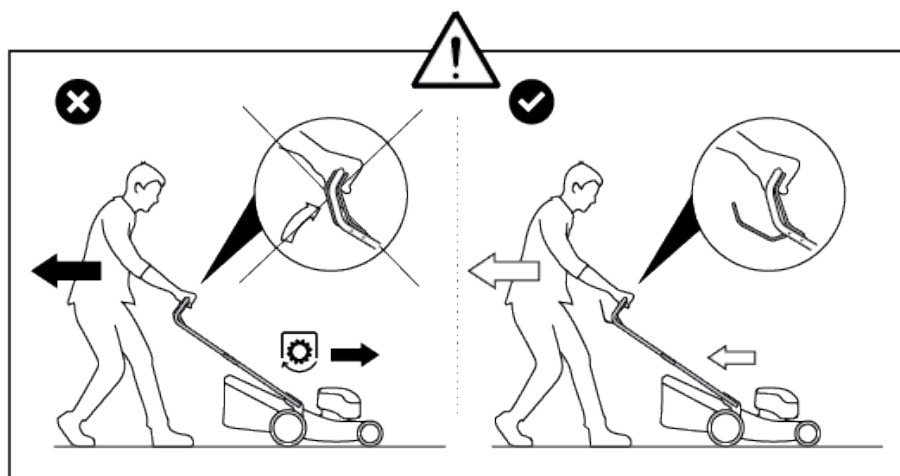
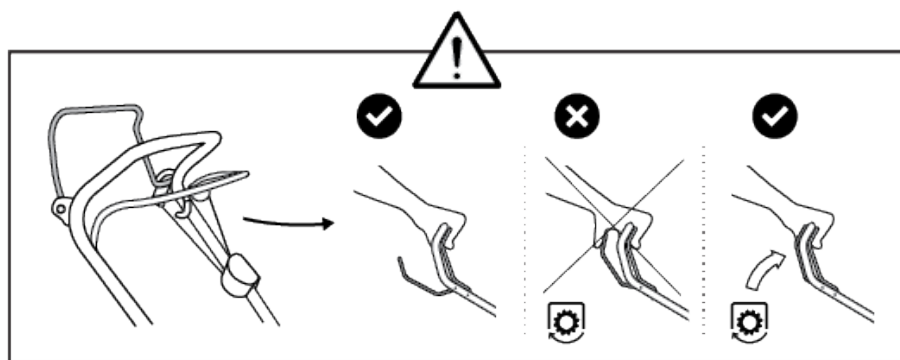


26



27



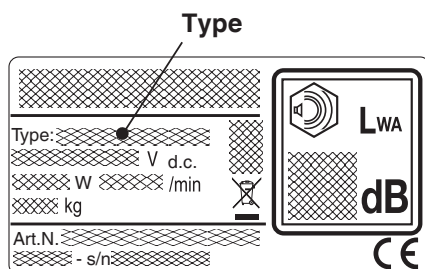


[1]	DATI TECNICI		MCS 470 Li 48 MCS 470 Li D48 Series	MCS 500 Li D48 Series
[2]	Potenza nominale *	W	1300 ÷ 1500	1500 ÷ 2200
[3]	Velocità mass. di funzionamento motore *	min <sup>-1</sup>	2900	2900
[4]	Tensione di alimentazione MAX	V / DC	48	48 - 96
[5]	Tensione di alimentazione NOMINAL	V / DC	43,2	43,2 - 86,4
[6]	Peso macchina *	kg	22 ÷ 25	29 ÷ 36
[7]	Ampiezza di taglio	cm	45	48
[8]	Codice dispositivo di taglio		81004158/0	81004146/0
[9]	Livello di pressione acustica	dB(A)	70	75,2
[10]	Incertezza di misura	dB(A)	2,13	3
[11]	Livello di potenza acustica misurato	dB(A)	82,62	85,64
[10]	Incertezza di misura	dB(A)	1,01	0,66
[12]	Livello di potenza acustica garantito	dB(A)	84	86
[13]	Livello di vibrazioni	m/s <sup>2</sup>	1	< 2,5
[10]	Incertezza di misura	m/s <sup>2</sup>	0,49	1,5

\* Per il dato specifico, fare riferimento a quanto indicato nell'etichetta di identificazione della macchina.

[14]	ACCESSORI A RICHIESTA			
[15]	Kit "mulching"		-	-
[16]	Batterie, mod.		BT 520 Li 48 BT 540 Li 48 BT 550 Li 48	BT 720 Li 48 BT 740 Li 48 BT 750 Li 48 BT 775 Li 48
[17]	Carica batteria, mod.		CG 500 Li 48 CGF 500 Li 48 CGD 500 Li 48	CG 700 Li 48 CGF 700 Li 48 CGD 700 Li 48

[18]	<b>TABELLA PER LA CORRETTA COMBINAZIONE DELLE BATTERIE</b>
------	--



Type:

- MCS 470 Li 48

BT *20 Li 48	x
BT *40 Li 48	✓
BT *50 Li 48	✓

Type:

● MCS 470 A Li D48

BT *20 Li 48	x
BT *40 Li 48	✓
BT *50 Li 48	✓
BT *20 Li 48 + BT *20 Li 48	✓
BT *20 Li 48 + BT *40 Li 48	✓
BT *20 Li 48 + BT *50 Li 48	✓
BT *40 Li 48 + BT *40 Li 48	✓
BT *40 Li 48 + BT *50 Li 48	✓
BT *50 Li 48 + BT *50 Li 48	✓

Type:

● MCS 470 ATR Li D48

● MCS 500 ATR Li D48

BT *20 Li 48	x
BT *40 Li 48	✓
BT *50 Li 48	✓
BT *75 Li 48	✓
BT *20 Li 48 + BT *20 Li 48	x
BT *20 Li 48 + BT *40 Li 48	✓
BT *20 Li 48 + BT *50 Li 48	✓
BT *20 Li 48 + BT *75 Li 48	✓
BT *40 Li 48 + BT *40 Li 48	✓
BT *40 Li 48 + BT *50 Li 48	✓
BT *40 Li 48 + BT *75 Li 48	✓
BT *50 Li 48 + BT *50 Li 48	✓
BT *50 Li 48 + BT *75 Li 48	✓
BT *75 Li 48 + BT *75 Li 48	✓

Type:

● MCS 500 ATRX Li D48

BT *20 Li 48	x
BT *40 Li 48	x
BT *50 Li 48	x
BT *75 Li 48	x
BT *20 Li 48 + BT *20 Li 48	x
BT *20 Li 48 + BT *40 Li 48	x
BT *20 Li 48 + BT *50 Li 48	x
BT *20 Li 48 + BT *75 Li 48	x

BT *40 Li 48 + BT *40 Li 48	✓
BT *40 Li 48 + BT *50 Li 48	✓
BT *40 Li 48 + BT *75 Li 48	✓
BT *50 Li 48 + BT *50 Li 48	✓
BT *50 Li 48 + BT *75 Li 48	✓
BT *75 Li 48 + BT *75 Li 48	✓

\* = 7-5



<p>[1] <b>BG - ТЕХНИЧЕСКИ ДАННИ</b></p> <p>[2] Номинална мощност *</p> <p>[3] Максимална скорост на функциониране на двигателя *</p> <p>[4] Захранващо напрежение МАКС</p> <p>[5] Захранващо напрежение НОМИНАЛНО[6]</p> <p>[6] Тегло на машината *</p> <p>[7] Широчина на косене</p> <p>[8] Код на инструмента за рязане</p> <p>[9] Ниво на звуково налягане</p> <p>[10] Несигурност на измерване</p> <p>[11] Измерено ниво на акустична мощност</p> <p>[12] Гарантирано ниво на звукова мощност</p> <p>[13] Ниво на вибрации</p> <p>[14] Принадлежности по заявка</p> <p>[15] Комплект за „мулчиране“</p> <p>[16] Аккумулятори, модел</p> <p>[17] Зарядно устройство, модел</p> <p>[18] Таблица за правилно съчетаване на батерии</p> <p>[19] Използване на една батерия</p> <p>[20] Отвор за батерията 1</p> <p>[21] Комбинирано използване на две батерии</p> <p>[22] Отвор за батерията 2</p> <p>* За специфични данни, вижте посоченото на идентификационния етикет на машината.</p>	<p>[1] <b>BS - TEHNIČKI PODACI</b></p> <p>[2] Nazivna snaga *</p> <p>[3] Maks. brzina rada motora *</p> <p>[4] MAKS. napon napajanja</p> <p>[5] NOMINALNI napon napajanja</p> <p>[6] Težina mašine *</p> <p>[7] Širina košenja</p> <p>[8] Sifra rezne glave</p> <p>[9] Razina zvučnog pritiska</p> <p>[10] Mjerna nesigurnost</p> <p>[11] Izmjerena razina zvučne snage</p> <p>[12] Garantovana razina zvučne snage</p> <p>[13] Razina vibracija</p> <p>[14] Dodatna oprema na zahtjev</p> <p>[15] Pribor za mulčiranje</p> <p>[16] Baterije, mod.</p> <p>[17] Punjač baterije, mod.</p> <p>[18] Tabela za ispravnu kombinaciju akumulatora</p> <p>[19] Korištenje s jednom baterijom</p> <p>[20] Slot za bateriju 1</p> <p>[21] Kombinovana upotreba s dvije baterije</p> <p>[22] Slot za bateriju 2</p> <p>* Za specifični podatak, pogledajte što je navedeno na identifikacijskoj naljepnici mašine.</p>	<p>[1] <b>CS - TECHNICKÉ PARAMETRY</b></p> <p>[2] Jmenovitý výkon *</p> <p>[3] Maximální rychlost činnosti motoru *</p> <p>[4] Napájecí napětí MAX</p> <p>[5] Napájecí napětí NOMINAL</p> <p>[6] Hmotnost stroje *</p> <p>[7] Šířka sečení</p> <p>[8] Kód záložní ústrojí</p> <p>[9] Úroveň akustického tlaku</p> <p>[10] Nepečnost měření</p> <p>[11] Úroveň naměřeného akustického výkonu</p> <p>[12] Úroveň zaručeného akustického výkonu</p> <p>[13] Úroveň vibrací</p> <p>[14] Příslušenství na vyžádání</p> <p>[15] Sada pro Mulčování</p> <p>[16] Akumulátor, mod.</p> <p>[17] Nabíječka akumulátoru, mod.</p> <p>[18] Tabulka pro správnou kombinaci baterií</p> <p>[19] Použití jednoho akumulátoru</p> <p>[20] Slot 1 akumulátoru</p> <p>[21] Kombinované použití dvou akumulátorů</p> <p>[22] Slot 2 akumulátoru</p> <p>* Ohledně uvedeného údaje vycházejte z hodnoty uvedené na identifikačním štítku stroje.</p>
<p>[1] <b>DA - TEKNISKE DATA</b></p> <p>[2] Nominel effekt *</p> <p>[3] Motorens maks. driftshastighed *</p> <p>[4] Forsyningsspænding MAX</p> <p>[5] Forsyningsspænding NOMINAL</p> <p>[6] Maskinens vægt *</p> <p>[7] Klippebredde</p> <p>[8] Skæreanordningens kode</p> <p>[9] Lydtryksniveau</p> <p>[10] Måleusikkerhed</p> <p>[11] Målt lydeffektniveau</p> <p>[12] Garanteret lydeffektniveau</p> <p>[13] Vibrationsniveau</p> <p>[14] Tilbehør på forespørgsel</p> <p>[15] Sæt til "mulchclip"</p> <p>[16] Batterier, mod.</p> <p>[17] Batterioplader, mod.</p> <p>[18] Tabel for korrekt kombination af batterier</p> <p>[19] Brug af ét enkelt batteri</p> <p>[20] Batteri Slot 1</p> <p>[21] Kombineret brug af to batterier</p> <p>[22] Batteri Slot 2</p> <p>* For disse data henvises til hvad der er angivet på maskinens identifikationsmærkat.</p>	<p>[1] <b>DE - TECHNISCHE DATEN</b></p> <p>[2] Nennleistung *</p> <p>[3] Max. Betriebsgeschwindigkeit des Motors *</p> <p>[4] MAX Versorgungsspannung</p> <p>[5] NOMINALE Versorgungsspannung</p> <p>[6] Maschinengewicht *</p> <p>[7] Schnittbreite</p> <p>[8] Code Schneidvorrichtung</p> <p>[9] Schallpegel</p> <p>[10] Messungsgenauigkeit</p> <p>[11] Gemessener Schalleistungspegel</p> <p>[12] Sichergestellter Schalleistungspegel</p> <p>[13] Schwingungen</p> <p>[14] Anbaugeräte auf Anfrage</p> <p>[15] Mulching-Kit</p> <p>[16] Batterie, Mod.</p> <p>[17] Batterie Ladegerät, Mod.</p> <p>[18] Tabelle für die richtige Kombination der Batterien</p> <p>[19] Verwendung einer einzelnen Batterie</p> <p>[20] Batterie Slot 1</p> <p>[21] Kombinierte Verwendung zweier Batterien</p> <p>[22] Batterie Slot 2</p> <p>* Für die genaue Angabe nehmen Sie bitte auf das Typenschild der Maschine Bezug.</p>	<p>[1] <b>EL - ΤΕΧΝΙΚΑ ΧΑΡΑΚΤΗΡΙΣΤΙΚΑ</b></p> <p>[2] Ονομαστική ισχύς *</p> <p>[3] Μέγ. ταχύτητα λειτουργίας κινητήρα *</p> <p>[4] ΜΕΓ τάση τροφοδοσίας</p> <p>[5] ΟΝΟΜΑΣΤΙΚΗ τάση τροφοδοσίας</p> <p>[6] Βάρος μηχανήματος *</p> <p>[7] Πλάτος κοπής</p> <p>[8] Κωδικός συστήματος κοπής</p> <p>[9] Στάθμη ακουστικής πίεσης</p> <p>[10] Αβεβαιότητα μέτρησης</p> <p>[11] Μετρημένη στάθμη ακουστικής ισχύος</p> <p>[12] Εγγυημένη στάθμη ηχητικής πίεσης</p> <p>[13] Επίπεδο κραδασμών</p> <p>[14] Παρεκκόμενα κατόπιν παραγγελίας</p> <p>[15] Σετ "Mulching" (ψιλοτεμαχισμού)</p> <p>[16] Μπαταρίες, μοντ.</p> <p>[17] Φορτιστής μπαταρίας, μοντ.</p> <p>[18] Πίνακας για το σωστό συνδυασμό των μπαταριών</p> <p>[19] Χρήση μιας μεμονωμένης μπαταρίας</p> <p>[20] Μπαταρία, υποδοχή 1</p> <p>[21] Συνδυασμένη χρήση δύο μπαταριών</p> <p>[22] Μπαταρία, υποδοχή 2</p> <p>* Για το συγκεκριμένο στοιχείο, ελέγξτε τα όσα αναγράφονται στην ετικέτα προσδιορισμού του μηχανήματος.</p>
<p>[1] <b>EN - TECHNICAL DATA</b></p> <p>[2] Nominal power *</p> <p>[3] Max. motor operating speed *</p> <p>[4] MAX supply voltage</p> <p>[5] NOMINAL supply voltage</p> <p>[6] Machine weight *</p> <p>[7] Cutting width</p> <p>[8] Cutting means code</p> <p>[9] Sound pressure level</p> <p>[10] Measurement uncertainty</p> <p>[11] Measured acoustic power level</p> <p>[12] Guaranteed acoustic power level</p> <p>[13] Vibrations level</p> <p>[14] Optional attachments</p> <p>[15] Mulching kit</p> <p>[16] Battery, mod.</p> <p>[17] Battery charger, mod.</p> <p>[18] Table for the correct combination of batteries</p> <p>[19] Single battery use</p> <p>[20] Battery Slot 1</p> <p>[21] Combined use with two batteries</p> <p>[22] Battery Slot 2</p> <p>* Please refer to the data indicated on the machine's identification label for the exact figure.</p>	<p>[1] <b>ES - DATOS TÉCNICOS</b></p> <p>[2] Potencia nominal *</p> <p>[3] Velocidad máx. de funcionamiento motor *</p> <p>[4] Tensión de alimentación MAX</p> <p>[5] Tensión de alimentación NOMINAL</p> <p>[6] Peso máquina *</p> <p>[7] Amplitud de corte</p> <p>[8] Código del dispositivo de corte</p> <p>[9] Nivel de presión acústica</p> <p>[10] Incertidumbre de medida</p> <p>[11] Nivel de potencia acústica medido</p> <p>[12] Nivel de potencia acústica garantizado</p> <p>[13] Nivel de vibraciones</p> <p>[14] Accesorios bajo pedido</p> <p>[15] Kit para "Mulching"</p> <p>[16] Baterías, mod.</p> <p>[17] Cargador de batería, mod.</p> <p>[18] Tabla para combinar correctamente las baterías</p> <p>[19] Uso de una única batería</p> <p>[20] Batería Slot 1</p> <p>[21] Uso combinado de dos baterías</p> <p>[22] Batería Slot 2</p> <p>* Para el dato específico, hacer referencia a lo indicado en la etiqueta de identificación de la máquina.</p>	<p>[1] <b>ET - TEHNILISED ANDMED</b></p> <p>[2] Nominaalvõimsus *</p> <p>[3] Motori töötemise maks. kiirus *</p> <p>[4] MAX toitepinge</p> <p>[5] NOMINAALNE toitepinge</p> <p>[6] Masina kaal *</p> <p>[7] Lõikelaius</p> <p>[8] Lõikeseadme kood</p> <p>[9] Helirõhu tase</p> <p>[10] Mõõtmisebatäpsus</p> <p>[11] Mõõdetud müra võimsuse tase</p> <p>[12] Garanteeritud müra võimsuse tase</p> <p>[13] Vibratsioonide tase</p> <p>[14] Tellimusel lisatarvikud</p> <p>[15] "Multisims" komplekt</p> <p>[16] Aku, mud.</p> <p>[17] Akulaadija, mud.</p> <p>[18] Akude õige kombinatsiooni tabel</p> <p>[19] Kasutus ühe akuga</p> <p>[20] Aku pesa 1</p> <p>[21] Kombineeritud kasutus kahe akuga</p> <p>[22] Aku pesa 2</p> <p>* Konkreetse info jaoks viidata masina identifitseerimisetiketil märgitule.</p>

<p>[1] <b>FI - TEKNISET TIEDOT</b></p> <p>[2] Nimellisteho *</p> <p>[3] Moottorin maksimaalinen toimintanopeus *</p> <p>[4] MAKS. syyttöjännite</p> <p>[5] NIMELLINEN syyttöjännite</p> <p>[6] Laitteen paino</p> <p>[7] Leikkuuleveys</p> <p>[8] Leikkuulaitteen koodi</p> <p>[9] Akustisen paineen taso</p> <p>[10] Epätarkka mittaus</p> <p>[11] Mitattu äänitehotaso</p> <p>[12] Taattu äänitehotaso</p> <p>[13] Tärinätaso</p> <p>[14] Tilattavat lisävarusteet</p> <p>[15] Sarja 'mulching'</p> <p>[16] Akut, malli</p> <p>[17] Akkulatori, malli</p> <p>[18] Taulukko akkujen oikeaoppista yhdistelyä varten</p> <p>[19] Yhden ainoan akun käyttö</p> <p>[20] Akku tila 1</p> <p>[21] Kahden akun yhdistetty käyttö</p> <p>[22] Akku tila 2</p> <p>* Määrittävyä arvoa varten, viittaa laitteen tunnuslaatassa annettuihin tietoihin.</p>	<p>[1] <b>FR - CARACTÉRISTIQUES TECHNIQUES</b></p> <p>[2] Puissance nominale*</p> <p>[3] Vitesse max. de fonctionnement du moteur*</p> <p>[4] Tension d'alimentation MAX</p> <p>[5] Tension d'alimentation NOMINAL</p> <p>[6] Poids machine*</p> <p>[7] Largeur de coupe</p> <p>[8] Code organe de coupe</p> <p>[9] Niveau de pression acoustique</p> <p>[10] Incertitude de la mesure</p> <p>[11] Niveau de puissance acoustique mesuré</p> <p>[12] Niveau de puissance acoustique garanti</p> <p>[13] Niveau de vibrations</p> <p>[14] Accessoires sur demande</p> <p>[15] Kit de «Mulching»</p> <p>[16] Batteries, mod.</p> <p>[17] Chargeur de batterie, mod.</p> <p>[18] Tableau pour la combinaison correcte des batteries</p> <p>[19] Utilisation d'une seule batterie</p> <p>[20] Batterie fente 1</p> <p>[21] Utilisation combinée de deux batterie</p> <p>[22] Batterie fente 2</p> <p>* Pour la valeur spécifique, se référer à ce qui est indiqué sur la plaque d'identification de la machine.</p>	<p>[1] <b>HR - TEHNIČKI PODACI</b></p> <p>[2] Nazivna snaga*</p> <p>[3] Maks. brzina rada motora*</p> <p>[4] MAKS. napon napajanja</p> <p>[5] NAZIVNI napon napajanja</p> <p>[6] Težina stroja*</p> <p>[7] Širina košnje</p> <p>[8] Sifra noževa</p> <p>[9] Razina zvučnog tlaka</p> <p>[10] Kolebanje mjerjenja</p> <p>[11] Izmjerena razina zvučne snage</p> <p>[12] Zajamčena razina zvučnog tlaka</p> <p>[13] Razina vibracija</p> <p>[14] Dodatna oprema na zahtjev</p> <p>[15] Komplet za "malčiranje"</p> <p>[16] Baterije, mod.</p> <p>[17] Punjač baterija, mod.</p> <p>[18] Tablica za pravilnu kombinaciju baterija</p> <p>[19] Uporaba samo jedne baterije</p> <p>[20] Utor za bateriju 1</p> <p>[21] Kombinirana uporaba dvije baterije</p> <p>[22] Utor za bateriju 2</p> <p>* Specifični podatke pogledajte na identifikacijskoj etiketi stroja.</p>
<p>[1] <b>HU - MŰSZAKI ADATOK</b></p> <p>[2] Névleges teljesítmény</p> <p>[3] A motor max. üzemi sebessége *</p> <p>[4] MAX tápfeszültség</p> <p>[5] NEVLEGES tápfeszültség</p> <p>[6] A gép tömege *</p> <p>[7] Munkaszélesség</p> <p>[8] Vágószekerzet kódja</p> <p>[9] Hangnyomás szintje</p> <p>[10] Mérési bizonytalanság</p> <p>[11] Mért zajteljesítmény szint</p> <p>[12] Garantált hangerőszint</p> <p>[13] Vibrációs szint</p> <p>[14] Igényelt tartozékok</p> <p>[15] „Mulcsozó” készlet</p> <p>[16] Akkumulátorok típusa</p> <p>[17] Akkumulátortíltó, típusa</p> <p>[18] Táblázat az akkumulátorok helyes kombinációjához</p> <p>[19] Egy elem használata</p> <p>[20] Elemtartó 1</p> <p>[21] Két elem kombinált használata</p> <p>[22] Elemtartó 2</p> <p>* A pontos adatot lásd a gép azonosító adattábláján.</p>	<p>[1] <b>LT - TECHNINIAI DUOMENYS</b></p> <p>[2] Vardinė galia</p> <p>[3] Maksimalus variklio veikimo greitis *</p> <p>[4] MAKS. maitinimo įtampa</p> <p>[5] NOMINALI maitinimo įtampa</p> <p>[6] Įrenginio svoris *</p> <p>[7] Pjovimo plotis</p> <p>[8] Pjovimo įrenginio kodas</p> <p>[9] Garso slėgio lygis</p> <p>[10] Matavimo netikslumas</p> <p>[11] Ismatuotas garso galios lygis</p> <p>[12] Garantuotas garso galios lygis</p> <p>[13] Vibracijų lygis</p> <p>[14] Papildomi priedai</p> <p>[15] „Mulčiavimo” rinkinys</p> <p>[16] Akumulatoriai, mod.</p> <p>[17] Akumulatoriaus įkroviklis, mod.</p> <p>[18] Tinkamo akumuliatorių derinio lentelė</p> <p>[19] Vieno akumuliatoriaus naudojimas</p> <p>[20] 1 akumuliatoriaus anga</p> <p>[21] Suderintas dviejų akumuliatorių naudojimas</p> <p>[22] 2 akumuliatoriaus anga</p> <p>* Konkretūs specifiiniai duomenys yra pateikti įrenginio identifikavimo etiketėje.</p>	<p>[1] <b>LV - TEHNISKIE DATI</b></p> <p>[2] Nominālā jauda *</p> <p>[3] Maks. dzinēja griešanās ātrums *</p> <p>[4] MAKS. barošanas spriegums</p> <p>[5] NOMINĀLAIS barošanas spriegums</p> <p>[6] Mašīnas svars *</p> <p>[7] Pļaušanas platums</p> <p>[8] Griešanas mehānisma kods</p> <p>[9] Skaņas spiediena līmenis</p> <p>[10] Mērijuma kļūda</p> <p>[11] Izmēritais skaņas intensitātes līmenis</p> <p>[12] Garantētais skaņas spiediena līmenis</p> <p>[13] Vibrāciju līmenis</p> <p>[14] Piederumi pēc pieprasījuma</p> <p>[15] „Mulčēšanas” komplekts</p> <p>[16] Akumulatori, mod.</p> <p>[17] Akumulatoru lādētājs, mod.</p> <p>[18] Pareizās akumulatoru kombinācijas tabula</p> <p>[19] Viena akumulatora izmantošana</p> <p>[20] Akumulatora 1. slots</p> <p>[21] Divu akumulatoru kombinēta izmantošana</p> <p>[22] Akumulatora 2. slots</p> <p>* Precīza vērtība ir norādīta mašīnas identifikācijas datu plāksnītē.</p>
<p>[1] <b>MK - ТЕХНИЧКИ ПОДАТОЦИ</b></p> <p>[2] Номинална моќност</p> <p>[3] Максимална брзина при работа на моторот</p> <p>[4] МАКСИМАЛЕН напон</p> <p>[5] НОМИНАЛЕН напон</p> <p>[6] Тежина на машината *</p> <p>[7] Обем на косење</p> <p>[8] Код на уредот за сечење</p> <p>[9] Ниво на звучен притисок</p> <p>[10] Мерна несигурност</p> <p>[11] Измерено ниво на акустична моќност</p> <p>[12] Ниво на загарантирана звучна моќност</p> <p>[13] Ниво на вибрации</p> <p>[14] додатоци достапни на барање</p> <p>[15] Комплет за „мелнење“</p> <p>[16] Батерији, модели</p> <p>[17] Полнач за батерија, модел</p> <p>[18] Табела за точната комбинација на батерији</p> <p>[19] Батерија за еднократна употреба</p> <p>[20] Отвор за батерија 1</p> <p>[21] Комбинирано користење со две батерији</p> <p>[22] Отвор за батерија 2</p> <p>* За одреден податок, проверете дали истиот е посочен на етикетата за идентификација на машината.</p>	<p>[1] <b>NL - TECHNISCHE GEGEVENS</b></p> <p>[2] Nominaal vermogen *</p> <p>[3] Maximale snelheid voor de werking van de motor *</p> <p>[4] Voedingsspanning MAX</p> <p>[5] Voedingsspanning NOMINAL</p> <p>[6] Gewicht machine</p> <p>[7] Maaibreedte</p> <p>[8] Code snij-inrichting</p> <p>[9] Niveau geluidsdruk</p> <p>[10] Meetonzekerheid</p> <p>[11] Gemeten akoestisch vermogen</p> <p>[12] Gewaarborgd akoestisch vermogen</p> <p>[13] Niveau trillingen</p> <p>[14] Optionele accessoires</p> <p>[15] Kit "mulching"</p> <p>[16] Accu's, mod.</p> <p>[17] Acculader, mod.</p> <p>[18] Tabel voor de correcte combinatie van de batterijen</p> <p>[19] Gebruik van een enkele batterij</p> <p>[20] Batterij compartiment 1</p> <p>[21] Gecombineerd gebruik van twee batterijen</p> <p>[22] Batterij compartiment 2</p> <p>* Voor het specifiek gegeven, verwijst men naar wat aangegeven is op het identificatielabel van de machine.</p>	<p>[1] <b>NO - TEKNISKE DATA</b></p> <p>[2] Nominell effekt *</p> <p>[3] Motorens maks driftshastighet *</p> <p>[4] MAX forsyningsspenning</p> <p>[5] NOMINAL forsyningsspenning</p> <p>[6] Maskinvekt *</p> <p>[7] Klippebredde</p> <p>[8] Kode til klippeenheter</p> <p>[9] Nivå for akustisk trykk</p> <p>[10] Målesikkerhet</p> <p>[11] Målt lydeffektivit</p> <p>[12] Garantert lydeffektivit</p> <p>[13] Vibrasjonsnivå</p> <p>[14] Ekstrautstyr etter forespørsel</p> <p>[15] Sett for "mulching"</p> <p>[16] Batteri, mod.</p> <p>[17] Batterilader, mod.</p> <p>[18] Tabell for korrekt kombinasjon av batteriene</p> <p>[19] Det brukes kun ett enkelt batteri</p> <p>[20] Batteri Slot 1</p> <p>[21] Kombinert bruk av to batterier</p> <p>[22] Batteri Slot 2</p> <p>* For spesifikk informasjon, se referansen på maskinens identifikasjonsetikett.</p>

<p><b>[1] PL - DANE TECHNICZNE</b></p> <p>[2] Moc znamionowa *</p> <p>[3] Maks. prędkość obrotowa silnika *</p> <p>[4] Napięcie zasilania MAKŚ</p> <p>[5] Napięcie zasilania ZNAMIONOWE</p> <p>[6] Masa maszyny *</p> <p>[7] Szerokość koszenia</p> <p>[8] Kod urządzenia tnącego</p> <p>[9] Poziom ciśnienia akustycznego</p> <p>[10] Niepewność pomiaru</p> <p>[11] Poziom mocy akustycznej zmierzony</p> <p>[12] Gwarantowany poziom mocy akustycznej</p> <p>[13] Poziom wibracji</p> <p>[14] Akcesoria na zamówienie</p> <p>[15] Zestaw mulczujący</p> <p>[16] Akumulatory, mod.</p> <p>[17] Ładowarka akumulatora, mod.</p> <p>[18] Tabela prawidłowego połączenia akumulatorów</p> <p>[19] Korzystanie z jednego akumulatora</p> <p>[20] Slot 1. akumulatora</p> <p>[21] Łączne korzystanie z dwóch akumulatorów</p> <p>[22] Slot 2. akumulatora</p> <p>* W celu uzyskania konkretnych danych, należy się odnieść do wskazówek zamieszczonych na tabliczce identyfikacyjnej maszyny.</p>	<p><b>[1] PT - DADOS TÉCNICOS</b></p> <p>[2] Potência nominal *</p> <p>[3] Velocidade máx. de funcionamento motor *</p> <p>[4] Tensão de alimentação MÁX</p> <p>[5] Tensão de alimentação NOMINAL</p> <p>[6] Peso da máquina</p> <p>[7] Amplitude de corte</p> <p>[8] Código do dispositivo de corte</p> <p>[9] Nível de pressão acústica</p> <p>[10] Incerteza de medição</p> <p>[11] Nível de potência acústica medido</p> <p>[12] Nível de potência acústica garantido</p> <p>[13] Nível de vibrações</p> <p>[14] Acessórios a pedido</p> <p>[15] Kit "Mulching"</p> <p>[16] Baterias, mod.</p> <p>[17] Carregador de bateria, mod.</p> <p>[18] Tabela para a combinação correta das baterias</p> <p>[19] Uso de uma única bateria</p> <p>[20] Bateria compartimento 1</p> <p>[21] Uso combinado de duas baterias</p> <p>[22] Bateria compartimento 2</p> <p>* Para o dado específico, consultar a etiqueta de identificação da máquina.</p>	<p><b>[1] RO - DATE TEHNICE</b></p> <p>[2] Putere nominală *</p> <p>[3] Viteză max. de funcționare a motorului</p> <p>[4] Tensiune de alimentare MAX</p> <p>[5] Tensiune de alimentare NOMINALĂ</p> <p>[6] Greutatea mașinii *</p> <p>[7] Lățimea de tăiere</p> <p>[8] Codul dispozitivului de tăiere</p> <p>[9] Nivel de presiune acustică</p> <p>[10] Nesiguranță în măsurare</p> <p>[11] Nivel de putere acustică măsurat</p> <p>[12] Nivel de putere acustică garantat</p> <p>[13] Nivel de vibrații</p> <p>[14] Accesorii la cerere</p> <p>[15] Kit de mărunțire „Mulching”</p> <p>[16] Baterii, mod.</p> <p>[17] Încărcător, mod.</p> <p>[18] Tabel pentru combinarea corectă a bateriilor</p> <p>[19] Utilizarea unei singure baterii</p> <p>[20] Canal baterie 1</p> <p>[21] Utilizare combinată a două baterii</p> <p>[22] Canal baterie 2</p> <p>* Pentru informația specifică, consultați datele de pe eticheta de identificare a mașinii.</p>
<p><b>[1] RU - ТЕХНИЧЕСКИЕ ХАРАКТЕРИСТИКИ</b></p> <p>[2] Номинальная мощность *</p> <p>[3] Макс. число оборотов двигателя *</p> <p>[4] МАКС. напряжение питания</p> <p>[5] НОМИНАЛЬНОЕ напряжение питания</p> <p>[6] Вес машины *</p> <p>[7] Ширина скашивания</p> <p>[8] Артикул режущего приспособления</p> <p>[9] Уровень звукового давления</p> <p>[10] Неточность размеров</p> <p>[11] Измеренный уровень звуковой мощности</p> <p>[12] Гарантированный уровень звуковой мощности</p> <p>[13] Уровень вибрации</p> <p>[14] Опциональные принадлежности</p> <p>[15] Комплект "Мульчирование"</p> <p>[16] Батареи, мод.</p> <p>[17] Зарядное устройство, мод.</p> <p>[18] Таблица правильной комбинации батареек</p> <p>[19] Использование одной батареи</p> <p>[20] Слот батареи 1</p> <p>[21] Комбинированное использование двух батарей</p> <p>[22] Слот батареи 2</p> <p>* Точное значение см. на идентификационном ярлыке машины.</p>	<p><b>[1] SK - TECHNICKÉ PARAMETRE</b></p> <p>[2] Menovitý výkon *</p> <p>[3] Maximálna rýchlosť činnosti motora *</p> <p>[4] MAX. napájacie napätie</p> <p>[5] NOMINÁLNE napájacie napätie</p> <p>[6] Hmotnosť stroja *</p> <p>[7] Šírka kosenia</p> <p>[8] Kód kosačového zariadenia</p> <p>[9] Úroveň akustického tlaku</p> <p>[10] Nepresnosť merania</p> <p>[11] Úroveň nameraného akustického výkonu</p> <p>[12] Úroveň zaručeneho akustického výkonu</p> <p>[13] Úroveň vibrácií</p> <p>[14] Prísľušenstvo na požiadanie</p> <p>[15] Súprava pre Mulčovanie</p> <p>[16] Akumulator, mod.</p> <p>[17] Nabíjačka akumulátora, mod.</p> <p>[18] Tabuľka pre správnu kombináciu batérií</p> <p>[19] Použitie jedného akumulátora</p> <p>[20] Slot 1 akumulátora</p> <p>[21] Kombinované použitie dvoch akumulátorov</p> <p>[22] Slot 2 akumulátora</p> <p>* Ohľadne uvedeného parametra vychádzajte z hodnoty uvedenej na identifikačnom štítku stroja.</p>	<p><b>[1] SL - TEHNIČNI PODATKI</b></p> <p>[2] Nazivna moč *</p> <p>[3] Najvišja hitrost delovanja motorja *</p> <p>[4] Največja napetost električnega napajanja</p> <p>[5] Nazivna napetost električnega napajanja</p> <p>[6] Teža stroja *</p> <p>[7] Širina reza</p> <p>[8] Šifra rezalne naprave</p> <p>[9] Raven zvočnega tlaka</p> <p>[10] Nezanesljivost meritve</p> <p>[11] Izmerjena raven zvočne moči</p> <p>[12] Raven zajamčene jakosti zvoka</p> <p>[13] Nivo vibracij</p> <p>[14] Dodatna oprema po naročilu</p> <p>[15] Komplet za mulčenje</p> <p>[16] Baterije, mod.</p> <p>[17] Polnilnik baterij, mod.</p> <p>[18] Tabela s pravilnimi kombinacijami baterij</p> <p>[19] Uporaba samo ene baterije</p> <p>[20] Baterija: ležišče 1</p> <p>[21] Kombinirana uporaba dveh baterij</p> <p>[22] Baterija: ležišče 2</p> <p>* Za specifični podatek glej identifikacijsko nalepko stroja.</p>
<p><b>[1] SR - TEHNIČKI PODACI</b></p> <p>[2] Nazivna snaga</p> <p>[3] Maks. radna brzina motora *</p> <p>[4] Napon napajanja MAKŚ</p> <p>[5] Napon napajanja NOMINALNI</p> <p>[6] Težina mašine</p> <p>[7] Širina košenja</p> <p>[8] Kod rezne glave</p> <p>[9] Nivo zvucnog pritiska</p> <p>[10] Nepouzdanost merenja</p> <p>[11] Izmereni nivo zvucne snage</p> <p>[12] Garantovani nivo akustične snage</p> <p>[13] Nivo vibracija</p> <p>[14] Dodaci na zahtev</p> <p>[15] Oprema za „mulčiranje“</p> <p>[16] Baterije, mod.</p> <p>[17] Punjač baterije, mod.</p> <p>[18] Tabela za ispravno kombinovanje baterija</p> <p>[19] Korišćenje sa jednom baterijom</p> <p>[20] Slot za bateriju 1</p> <p>[21] Kombinovana upotreba sa dve baterije</p> <p>[22] Slot za bateriju 2</p> <p>* Za specifični podatak, pogledajte podatke navedene na identifikacijskoj nalepnici mašine.</p>	<p><b>[1] SV - TEKNISKA SPECIFIKATIONER</b></p> <p>[2] Nominell effekt *</p> <p>[3] Motorns maximala funktionshastighet *</p> <p>[4] Matningsspänning MAX</p> <p>[5] Matningsspänning NOMINAL</p> <p>[6] Maskinvikt *</p> <p>[7] Skärbredd</p> <p>[8] Klippredskapsets kod</p> <p>[9] Ljudtrycksnivå</p> <p>[10] Tivell med mått</p> <p>[11] Uppmått ljudeffektivnivå</p> <p>[12] Garanterad ljudeffektsnivå</p> <p>[13] Vibrationsnivå</p> <p>[14] Tillbehör på begäran</p> <p>[15] Sats för "Mulching"</p> <p>[16] Batterier, mod.</p> <p>[17] Batteriladdare, mod.</p> <p>[18] Tabell för korrekt kombinerings av batterierna</p> <p>[19] Användning av ett enda batteri</p> <p>[20] Batteri plats 1</p> <p>[21] Kombinerad användning av två batterier</p> <p>[22] Batteri plats 2</p> <p>* För specifik information, se uppgifterna på maskinens märkplåt.</p>	<p><b>[1] TR - TEKNİK VERİLER</b></p> <p>[2] Nominal güç *</p> <p>[3] Motorun maksimum çalıřma hızı *</p> <p>[4] MAKŚ. besleme gerilimi</p> <p>[5] NOMİNAL besleme gerilimi</p> <p>[6] Makine ağırlığı *</p> <p>[7] Kesim genişliđi</p> <p>[8] Kesim düzeni kodu</p> <p>[9] Ses basıncı seviyesi</p> <p>[10] Ölçü belirsizliđi</p> <p>[11] Ölçülen ses gücü seviyesi</p> <p>[12] Garanti edilen ses gücü seviyesi</p> <p>[13] Titreşim seviyesi</p> <p>[14] Talep üzerinine aksesuarlar</p> <p>[15] "Maçlama" kiti</p> <p>[16] Bataryalar, mod.</p> <p>[17] Batarya řar cihazı, mod.</p> <p>[18] Doğru akü kombinasyonuna yönelik tablo</p> <p>[19] Tek aküyle kullanım</p> <p>[20] Akü Yuvası 1</p> <p>[21] İki aküyle kombine kullanım</p> <p>[22] Akü Yuvası 2</p> <p>* Spesifik deđer için, makine belirleme etiketinde gösterilenleri referans alın.</p>

[1] BATTERIE, mod.	
BT 520 Li 48 →	BT 520/1 Li 48
BT 540 Li 48 →	BT 540/1 Li 48
BT 550 Li 48 →	BT 550/1 Li 48
BT 720 Li 48 →	BT 720/1 Li 48 BT 720/2 Li 48
BT 740 Li 48 →	BT 740/1 Li 48 BT 740/2 Li 48
BT 750 Li 48 →	BT 750/1 Li 48 BT 750/2 Li 48
BT 775 Li 48 →	BT 775/1 Li 48 BT 775/2 Li 48

[2] CARICA BATTERIE, mod.
CG 500 Li 48
CGF 500 Li 48
CGD 500 Li 48
CG 700 Li 48
CGF 700 Li 48
CGD 700 Li 48
CGF C Li 48

BG	[1]	АКУМУЛАТОРИ, модел
BS	[1]	BATERIJE, mod.
CS	[1]	AKUMULÁTOR, mod.
DA	[1]	BATTERIER, mod.
DE	[1]	BATTERIE, Mod.
EL	[1]	ΜΠΑΤΑΡΙΕΣ, μοντ.
EN	[1]	BATTERY, mod.
ES	[1]	BATERÍAS, mod.
ET	[1]	AKU, mud.
FI	[1]	AKUT, malli
FR	[1]	BATTERIES, mod.
HR	[1]	BATERIJE, mod.
HU	[1]	AKKUMULÁTOROK, típus
LT	[1]	AKUMULIATORIAI, mod.
LV	[1]	AKUMULATORI, mod.
MK	[1]	БАТЕРИИ, модели
NL	[1]	ACCU'S, mod.
NO	[1]	BATTERI, mod.
PL	[1]	AKUMULATORY, mod.
PT	[1]	BATERIAS, mod.
RO	[1]	BATERII, mod.
RU	[1]	БАТАРЕИ, мод.
SK	[1]	AKUMULÁTOR, mod.
SL	[1]	BATERIJE, mod.
SR	[1]	BATERIJE, mod.
SV	[1]	BATTERIER, mod.
TR	[1]	BATARYALAR, mod.

BG	[2]	зарядно устройство, модел
BS	[2]	Punjač baterije, mod.
CS	[2]	Nabíječka akumulátoru, mod.
DA	[2]	Batterioplader, mod.
DE	[2]	Batterieladegerät, Mod.
EL	[2]	Φορτιστής Ιπαταρίας, μοντ.
EN	[2]	Battery charger, mod.
ES	[2]	Cargador de baterías, mod.
ET	[2]	Akulaadija, mud.
FI	[2]	Akkulaturi, malli
FR	[2]	Chargeur de batterie, mod.
HR	[2]	Punjač baterije, mod.
HU	[2]	Akkumulátor-töltő, típus
LT	[2]	Akumuliatoriaus kroviklis, mod.
LV	[2]	Akumulatora lādētājs, mod.
MK	[2]	полнач, модели
NL	[2]	Acculader, mod.
NO	[2]	Batterilader, mod.
PL	[2]	Ładowarka akumulatora, mod.
PT	[2]	Carregador de baterias, mod.
RO	[2]	Încărcător de baterie, mod.
RU	[2]	зарядатель, мод.
SK	[2]	Nabíječka akumulátora, mod.
SL	[2]	Akumulatorski polnilnik, mod.
SR	[2]	Punjač, mod.
SV	[2]	Batteriladdare, mod.
TR	[2]	Pil şarj aleti, mod.



## SOMMAIRE


1. GÉNÉRALITÉS.....	1
1.1 Comment consulter le manuel.....	1
1.2 Références.....	1
2. NORMES DE SÉCURITÉ.....	1
2.1 Formation.....	1
2.2 Opérations préliminaires.....	2
2.3 Pendant l'utilisation.....	2
2.4 Entretien, stockage.....	3
2.5 Batterie / chargeur de batterie.....	3
2.6 Protection de l'environnement.....	3
3. CONNAÎTRE LA MACHINE.....	3
3.1 Description de la machine et utilisation prévue..	3
3.2 Signalétique de sécurité.....	4
3.3 Étiquette d'identification.....	4
3.4 Principaux composants.....	4
4. MONTAGE.....	5
4.1 Composants pour le montage.....	5
4.2 Montage du guidon.....	5
5. COMMANDES DE CONTRÔLE.....	5
5.1 Clé de sécurité (Dispositif de désactivation).....	5
5.2 Guidon.....	5
5.3 Réglage de la hauteur de coupe.....	6
5.4 Réglage du guidon (Fig.8/9).....	6
6. UTILISATION DE LA MACHINE.....	6
6.1 Opérations préliminaires.....	6
6.2 Contrôles de sécurité.....	7
6.3 Démarrage.....	7
6.4 Fonctionnement.....	7
6.5 Arrêt	8
6.6 Après l'utilisation.....	8
7. ENTRETIEN PÉRIODIQUE.....	8
7.1 Généralités.....	8
7.2 Batterie.....	9
7.3 Nettoyage.....	9
7.4 Écrous et vis de fixation.....	9
8. ENTRETIEN SUPPLÉMENTAIRE.....	10
8.1 Organe de coupe.....	10
9. STOCKAGE.....	10
9.1 Stockage de la machine.....	10
9.2 Stockage de la batterie.....	10
10. MANUTENTION ET TRANSPORT.....	11
11. ASSISTANCE ET RÉPARATIONS.....	11
12. COUVERTURE DE LA GARANTIE.....	11
13. Tableau d'entretien.....	12
14. Identification des anomalies.....	12
14.1 Pour machines avec à commande électronique.....	12
14.2 Pour machines SANS à commande électronique.....	14
15. ÉQUIPEMENTS SUR DEMANDE.....	15
15.1 Batterie.....	15
15.2 Chargeur de batterie.....	15

## 1. GÉNÉRALITÉS

### 1.1 COMMENT CONSULTER LE MANUEL

Dans le texte de ce manuel, certains paragraphes contenant des informations très importantes pour la sécurité ou le fonctionnement sont signalés de différentes façons, comme indiqué ci-après :

**REMARQUE OU IMPORTANT** ajoute des précisions ou d'autres éléments à ce qui vient d'être indiqué, afin d'éviter d'endommager la machine ou de causer des dommages.

Le symbole  attire l'attention sur un danger. Le non-respect de l'avertissement entraîne un risque de blessures corporelles ou à des tiers et/ou de dommages.

- \* Les paragraphes entourés d'un cadre formé de points
- \* gris indiquent des caractéristiques en option qui ne
- \* sont pas présentes sur tous les modèles mentionnés
- \* dans ce manuel. Vérifier si cette caractéristique
- \* est présente sur le modèle en question.

Toutes les indications "avant", "arrière", "droite" et "gauche" se réfèrent à la position de travail de l'opérateur.

### 1.2 RÉFÉRENCES

#### 1.2.1 Figures


Les figures sur ce mode d'emploi sont numérotées 1, 2, 3, et ainsi de suite. Les éléments indiqués sur les figures sont marqués par les lettres A, B, C, et ainsi de suite. Une référence à l'élément C sur la figure 2 est indiquée de la façon suivante : « Voir Fig. 2.C » ou simplement « (Fig. 2.C) ». Les figures sont données à titre indicatif. Les pièces réelles peuvent varier par rapport aux pièces illustrées.

#### 1.2.2 Titres

Le manuel est divisé en chapitres et en paragraphes. Le titre du paragraphe « 2.1 Formation » est un sous-titre de « 2. Normes de sécurité ». Les références à des titres ou paragraphes sont signalées par l'abréviation chap. ou parag. suivie du numéro correspondant. Exemple : « chap. 2 » ou « parag. 2.1 »

## 2. NORMES DE SÉCURITÉ

### 2.1 FORMATION

 **Se familiariser avec les commandes et avec la bonne utilisation de la machine. Apprendre à arrêter rapidement le moteur. Le non-respect des avertissements et des instructions peut causer des incendies et/ou de graves lésions.**

- Ne jamais permettre à des enfants ou à des personnes ne connaissant pas suffisamment les instructions d'utiliser la machine. La réglementation locale peut fixer un âge minimum pour l'utilisateur.
- Cet appareil peut être utilisé par des enfants âgés de plus de 8 ans et par des personnes ayant des capacités physiques, sensorielles ou mentales limitées ou sans expérience et connaissance, à condition qu'elles soient surveillées ou informées sur la manière dont utiliser la machine en toute sécurité et qu'elles comprennent les dangers encourus. Cet appareil n'est pas un jouet. Le nettoyage et l'entretien ne doivent pas être effectués par les enfants sans surveillance.
- Ne jamais utiliser la machine en cas de fatigue ou de malaise de l'utilisateur, ou en cas de consommation de médicaments, de drogues, d'alcool ou de substances dangereuses pour les capacités de réflexes et de concentration.
- Ne pas transporter des enfants ou d'autres passagers.
- Se rappeler que l'opérateur ou l'utilisateur est responsable des accidents et des imprévus qui peuvent arriver à d'autres personnes ou à leurs biens. L'utilisateur est responsable de l'évaluation des risques potentiels du terrain à travailler et de la mise en place de toutes les précautions nécessaires pour assurer sa sécurité et celle d'autrui, en particulier sur les terrains en pente, les sols accidentés, glissants ou instables.
- Si la machine est cédée ou prêtée à des tiers, vérifier que l'utilisateur prenne connaissance des consignes d'utilisation contenues dans le présent manuel.

## 2.2 OPÉRATIONS PRÉLIMINAIRES

### Équipements de protection individuelle (EPI)

- Porter des vêtements adaptés, des chaussures de travail résistantes avec semelle antiglisse et pantalons longs. Ne pas actionner la machine à pieds nus ou en sandales. Porter un casque antibruit.
- L'utilisation de protections acoustiques peut réduire la capacité d'entendre d'éventuels avertissements (cris ou alarmes). Faire très attention à ce qui se déroule autour de la zone de travail.
- Porter des gants de travail dans toutes les situations entraînant un risque pour les mains.
- Ne pas porter d'écharpes, chemisiers, colliers, bracelets, vêtements flottants, ou munis de lacets ou de cravates et de toute façon tout accessoire pendant ou long susceptible de s'accrocher dans la machine ou dans des objets et des matériaux présents sur le lieu de travail.
- Serrer adéquatement les cheveux longs.

### Zone de travail / Machine

- Inspecter minutieusement toute la zone de travail et éliminer tout objet externe qui pourrait être éjecté par la machine ou endommager l'organe de coupe/organes rotatifs (cailloux, branches, fils de fer, os, etc.).

## 2.3 PENDANT L'UTILISATION

### Zone de travail

- Ne pas utiliser la machine dans des environnements à risque d'explosion, en présence de liquides inflammables, de gaz ou de poussières. Les équipements génèrent des étincelles qui peuvent enflammer la poussière ou les vapeurs.

- Travailler uniquement à la lumière du jour ou avec une lumière artificielle adéquate et dans des conditions de bonne visibilité.
- Tenir les personnes, les enfants et les animaux éloignés de la zone de travail. Il faut que les enfants soient surveillés par un autre adulte.
- Éviter de travailler dans l'herbe mouillée, sous la pluie et avec risque d'orages, spécialement de foudres.
- Ne pas exposer la machine à la pluie ou à l'humidité. L'eau qui pénètre dans la machine augmente le risque de décharge électrique.
- Faire particulièrement attention aux irrégularités du terrain (dos-d'âne, rigoles), aux pentes, aux dangers cachés et à la présence d'éventuels obstacles susceptibles de limiter la visibilité.
- Faire très attention à proximité d'escarpements, fossés ou talus. La machine peut se renverser si une roue franchit un bord ou si le bord cède.
- Travailler dans le sens transversal de la pente, jamais dans le sens de la montée / descente, en faisant très attention aux changements de sens, à votre point d'appui et à ce que les roues soient libres de tout obstacle (cailloux, branches, racines, etc.) qui pourraient provoquer le glissement latéral ou la perte de contrôle de la machine.
- Faire très attention à la circulation routière lors de l'utilisation de la machine en bordure de route.

### Comportements

- Faire attention quand on procède en marche arrière ou vers l'arrière. Regarder derrière soi avant et pendant la marche arrière pour s'assurer qu'il n'y a pas d'obstacles.
- Marcher, ne jamais courir.
- Éviter de se faire tirer par la tondeuse.
- Toujours tenir les mains et les pieds éloignés de l'organe de coupe, tant pendant le démarrage du moteur que pendant l'utilisation de la machine.
- Attention : l'organe de coupe continue à tourner pendant quelques secondes même après sa désactivation ou après la coupure du moteur.
- Toujours rester à distance de l'ouverture de déchargement.



***En cas de cassures ou d'accidents pendant le travail, arrêter tout de suite le moteur, et éloigner la machine, pour ne provoquer aucun dommage supplémentaire ; En cas d'accidents entraînant des blessures corporelles ou dommages à des tiers, activer immédiatement les procédures de premiers secours les plus adéquates à la situation en cours et contacter un établissement de santé pour recevoir les soins nécessaires. Enlever soigneusement les éventuels débris qui, si ignorés, pourraient causer des dommages ou des lésions aux personnes ou aux animaux.***

### Limitations d'utilisation

- Ne jamais utiliser la machine si les protections sont endommagées, absentes ou mal positionnées (sac de ramassage, protection de déchargement latéral, protection de déchargement arrière).
- Ne pas utiliser la machine si les équipements / appareils ne sont pas installés aux endroits prévus.
- Ne pas débrancher, désactiver, retirer ni manipuler les systèmes de sécurité/microinterrupteurs présents.
- Ne pas soumettre la machine à des efforts excessifs, et ne pas utiliser une petite machine pour exécuter de gros travaux ; le fait d'utiliser


une machine de dimensions adéquates réduit les risques, et améliore la qualité du travail.

## 2.4 ENTRETIEN, STOCKAGE

Le fait d'effectuer un entretien régulier et de stocker correctement la machine préserve sa sécurité et le niveau de ses performances.

### Entretien

- Ne jamais utiliser la machine si certaines de ses pièces sont usées ou endommagées. Les pièces défectueuses ou détériorées doivent être remplacées et ne doivent jamais être réparées.
- Pendant les opérations de réglage de la machine, faire attention afin d'éviter de se coincer les doigts entre l'organe de coupe en mouvement et les parties fixes de la machine.

 **Le niveau de bruit et le niveau de vibrations reportés dans les présentes instructions sont des valeurs maximum d'utilisation de la machine. L'utilisation d'un élément de coupe non équilibré, d'une vitesse de mouvement excessive et l'absence d'entretien ont une influence significative sur les émissions sonores et sur les vibrations. Il faut donc adopter des mesures préventives afin d'éliminer tout dommage possible dû à un bruit élevé et aux contraintes issues des vibrations ; veiller à l'entretien de la machine, porter un casque anti-bruit, faire des pauses pendant le travail.**

### Stockage

- Pour réduire le risque d'incendie, ne pas laisser les récipients avec les déchets à l'intérieur d'un local.

## 2.5 BATTERIE / CHARGEUR DE BATTERIE

**IMPORTANT** Les normes de sécurité suivantes complètent les prescriptions de sécurité figurant dans la notice de la batterie et du chargeur de batterie jointe à la machine.

- Pour charger la batterie, utiliser uniquement des chargeurs de batterie recommandés par le fabricant. Un chargeur de batterie inadéquat peut provoquer une électrocution, une surchauffe ou une fuite de liquide corrosif de la batterie.
- Utiliser uniquement des batteries spécifiques prévues pour votre outil. L'utilisation d'autres batteries peut provoquer des lésions et entraîne des risques d'incendie.
- Avant d'insérer la batterie, s'assurer que l'appareil est éteint. Monter une batterie dans un appareil électrique allumé peut provoquer des incendies.
- Quand la batterie n'est pas utilisée, la tenir loin de toutes agrafes, pièces de monnaie, clés, clous, vis ou autres petits objets métalliques, qui pourraient provoquer un court-circuit des contacts. Un court-circuit entre les contacts de la batterie peut provoquer des combustions ou des incendies.
- Ne pas utiliser le chargeur de batterie dans des lieux contenant des vapeurs, des substances inflammables ou sur des surfaces facilement inflammables, comme le papier, le tissu, etc. Pendant le rechargement, le chargeur de batterie chauffe et peut provoquer un incendie.
- Pendant le transport, veiller à ce que les bornes des accumulateurs n'entrent pas en contact entre elles ; ne pas utiliser des caisses métalliques pour le transport.

## 2.6 PROTECTION DE L'ENVIRONNEMENT

La protection de l'environnement doit être un aspect important et prioritaire pour l'emploi de la machine, au profit de la société civile et de l'environnement où nous vivons.

- Éviter de déranger le voisinage. Utiliser la machine uniquement à des heures raisonnables (ni tôt le matin ni tard le soir pour ne pas déranger).
- Suivre scrupuleusement les normes locales pour l'élimination des emballages, des pièces détériorées ou de tout élément ayant un effet important sur l'environnement ; ces déchets ne doivent pas être jetés à la poubelle, mais doivent être séparés et confiés aux centres de collecte prévus, qui procéderont au recyclage des matériaux.
- Suivre scrupuleusement les normes locales pour l'élimination des déchets.
- Au moment de la mise hors service, ne pas abandonner la machine dans l'environnement, mais la livrer à un centre de collecte, en suivant les normes locales en vigueur.



**Ne pas jeter les équipements électriques dans les déchets ménagers.** Selon la directive européenne 2012/19/UE sur les déchets d'équipements électriques et électroniques et son application conformément aux normes nationales, les équipements électriques usés doivent être collectés séparément, afin d'être réutilisés de façon éco-compatible. Si les équipements électriques sont éliminés dans une décharge ou sur un terrain vague, les substances dangereuses peuvent atteindre la nappe d'eau souterraine et entrer dans la chaîne alimentaire, nuisant à votre santé et à votre bien-être. Pour des informations plus approfondies sur l'élimination de ce produit, contacter l'autorité compétente pour l'élimination des déchets ménagers ou votre revendeur.



**Éliminer la batterie en fin de vie tout en respectant notre environnement.** La batterie contient du matériel qui est dangereux pour vous et pour l'environnement. Celle-ci doit être retirée et éliminée séparément dans une structure qui accepte les batteries au lithium-ion.



**Le tri différentiel des produits et emballages usagés permet le recyclage des matériaux et leur réutilisation.** La réutilisation des matériaux recyclés nous aide à empêcher la pollution de l'environnement et à réduire la demande de matières premières.

## 3. CONNAÎTRE LA MACHINE

### 3.1 DESCRIPTION DE LA MACHINE ET UTILISATION PRÉVUE

**Cette machine est une tondeuse à gazon à conducteur à pied.**

La machine est composée pour l'essentiel d'un moteur actionnant un organe de coupe contenu dans un carter, équipé de roues et d'un guidon. Le conducteur est en mesure de conduire la machine et d'actionner les commandes principales en se tenant toujours derrière le guidon et donc à distance de sécurité de l'organe de coupe rotatif.

Si l'opérateur s'éloigne de la machine, le moteur et l'organe rotatif s'arrêtent dans les secondes qui suivent.

### 3.1.1 Usage prévu

Cette machine est conçue et construite pour la tonte de l'herbe dans les jardins et les zones herbeuses, d'extension rapportée à la capacité de tonte, exécutée en présence d'un opérateur à pied.

En général, cette machine peut :

Tondre l'herbe, la broyer et la déposer sur le terrain (effet « mulching »).

L'utilisation d'équipements particuliers, prévus par le fabricant comme l'équipement original ou vendu séparément, permet d'effectuer la tonte en fonction des différents modes opératoires, illustrés par ce manuel ou dans le mode d'emploi qui accompagne les équipements.

### 3.1.2 Usage impropre

Tout usage autre que ceux cités ci-dessus peut se révéler dangereux et nuire aux personnes et/ou aux choses.

Font partie de l'usage impropre (à titre d'exemple, mais pas seulement) :

- Transporter d'autres personnes, des enfants ou des animaux sur la machine car ils risqueraient de tomber et de se provoquer de graves lésions ou de nuire à une conduite sûre.
- Se faire transporter par la machine.
- Utiliser la machine pour remorquer ou pousser des charges.
- Actionner l'organe de coupe sur des sections non herbeuses.
- Utiliser la machine pour ramasser des feuilles ou des détrit.
- Utiliser la machine pour régulariser les haies ou pour couper la végétation non herbeuse.
- Utiliser la machine par plus d'une personne.

**IMPORTANT** *L'usage impropre de la machine implique la déchéance de la garantie et soulève le fabricant de toute responsabilité, en reportant sur l'utilisateur tous les frais dérivants de dommages ou de lésions corporelles à l'utilisateur ou des tiers.*

### 3.1.3 Typologie d'utilisateur

Cette machine est destinée à être utilisée par des particuliers, à savoir des opérateurs non professionnels. Cette machine est destinée à un « usage amateur ».

**IMPORTANT** *La machine doit être utilisée par un seul opérateur.*

## 3.2 SIGNALÉTIQUE DE SÉCURITÉ

Sur la machine figurent plusieurs symboles (Fig. 2). Ils ont pour fonction de rappeler à l'utilisateur les comportements à adopter pour l'utiliser avec l'attention et la précaution nécessaires. Signalisation des symboles :



**Attention.** Lire les instructions avant d'utiliser la machine.



### **Danger ! Risque d'éjection d'objets.**

Tenir les personnes à l'extérieur de la zone de travail pendant l'utilisation.



Uniquement pour tondeuses avec moteur thermique.



### **Faire attention à l'organe de coupe**

**tranchant.** Ne pas introduire les mains ou les pieds dans le logement de l'organe de coupe. L'organe de coupe continue à tourner même après l'arrêt du moteur. Retirer la clé de sécurité (dispositif de désactivation) avant d'effectuer l'entretien.



### **Danger ! Risque de coupures.**

Organe de coupe en mouvement. Ne pas introduire les mains et les pieds à l'intérieur du siège de l'organe de coupe.

**IMPORTANT** *Les étiquettes autocollantes abîmées ou devenues illisibles doivent être remplacées. Demander de nouvelles étiquettes à son centre d'assistance agréé.*

## 3.3 ÉTIQUETTE D'IDENTIFICATION

L'étiquette d'identification reprend les données suivantes (Fig. 1).

1. Niveau de puissance sonore.
2. Marque de conformité.
3. Année de fabrication.
4. Type de machine.
5. Numéro de série.
6. Nom et adresse du Fabricant.
7. Code article.
8. Vitesse max. de fonctionnement du moteur.
9. Poids en kg.
10. Tension et fréquence d'alimentation.
11. Indice de protection électrique.
12. Puissance nominale.

Transcrire les données d'identification de la machine dans les espaces prévus à cet effet sur l'étiquette apposée à l'arrière de la couverture.

**IMPORTANT** *Utiliser les données d'identification figurant sur l'étiquette d'identification du produit chaque fois que vous contactez l'atelier autorisé.*

**IMPORTANT** *L'exemple de la déclaration de conformité se trouve aux dernières pages du manuel.*

## 3.4 PRINCIPAUX COMPOSANTS


La machine se compose des principaux éléments suivants, auxquels correspondent les fonctions suivantes (Fig. 1) :

- A. Châssis** : il s'agit du carter qui renferme l'organe de coupe rotatif.
- B. Moteur** : il fournit le mouvement de l'organe de coupe et de la traction aux roues (le cas échéant).




- C. **Organe de coupe** : il s'agit de l'élément chargé de couper l'herbe.
- D. **Guidon** : il s'agit du poste de travail de l'opérateur. Grâce à sa longueur, l'opérateur maintient toujours la distance de sécurité par rapport à l'organe de coupe rotatif pendant le travail.
- E. **Batterie** (si elle n'est pas fournie avec la machine, voir chap. 15 « Accessoires sur demande ») : dispositif qui fournit l'énergie électrique à l'outillage ; ses caractéristiques et ses règles d'utilisation sont décrites dans un manuel spécifique.
- F. **Levier présence opérateur** : il s'agit du levier qui permet l'engagement de l'organe de coupe et de la traction. Le moteur s'arrête automatiquement quand on relâche les deux leviers.
- G. **Levier engagement traction** : il s'agit du levier qui engage la traction aux roues et permet l'avancement de la machine.
- H. **Volet d'accès au compartiment batterie**
- I. **Clé de sécurité (Dispositif de désactivation)** : La clé active/désactive le circuit électrique de la machine.
- J. **Chargeur de batterie** (si non fournie avec la machine, voir chap. 15 « Équipements à la demande ») : dispositif utilisé pour recharger la batterie.

## 4. MONTAGE

 **Les normes de sécurité à suivre sont décrites au chap. 2. Respecter scrupuleusement ces indications pour ne pas s'exposer à de graves risques ou dangers.**

Pour des raisons de stockage et de transport, certains éléments de la machine ne sont pas assemblés directement en usine mais doivent être montés après déballage. Pour leur montage, suivre les consignes suivantes.


 **Le déballage de la machine et l'achèvement du montage doivent être effectués sur une surface plane et solide, avec un espace suffisant pour la manutention de la machine et des emballages, en utilisant toujours les outils appropriés. Ne pas utiliser la machine avant d'avoir terminé les opérations indiquées à la section « MONTAGE ».**

### 4.1 COMPOSANTS POUR LE MONTAGE

L'emballage contient les composants pour le montage.

#### 4.1.1 Déballage

1. Ouvrir l'emballage avec attention en veillant à ne pas perdre de composants.
2. Consulter la documentation incluse dans la boîte, y compris le présent mode d'emploi.
3. Extraire de la boîte tous les éléments qui ne sont pas montés.
4. Éliminer la boîte et les emballages en respectant les réglementations locales.

 **Avant d'effectuer le montage, vérifier que la clé de sécurité n'est pas insérée dans son logement.**

## 4.2 MONTAGE DU GUIDON

Monter le guidon comme illustré sur les (Fig. 3).

## 5. COMMANDES DE CONTRÔLE

### 5.1 CLÉ DE SÉCURITÉ (DISPOSITIF DE DÉSACTIVATION)

La clé (Fig. 4.A), située à l'intérieur du compartiment batterie, active et désactive le circuit électrique de la machine.

Quand on enlève la clé, le circuit électrique se désactive complètement pour empêcher tout usage incontrôlé de la machine.

**IMPORTANT** *Retirer la clé de sécurité à chaque fois que la machine n'est pas utilisée ou laissée sans surveillance.*

- Pour certains modèles où il est prévu de mettre
- la clé sur « ON » afin d'activer le circuit électrique
- de la machine, en autorisant l'allumage.
- Mettre la clé sur « OFF » pour désactiver
- complètement le circuit électrique afin d'empêcher
- tout usage incontrôlé de la machine.

### 5.2 GUIDON

#### 5.2.1 Levier présence opérateur

Le levier présence opérateur (Fig. 5.A) permet l'embrayage de l'organe de coupe.

Il se trouve à l'avant du guidon.

Appuyer sur le bouton de sécurité (Fig. 5.C) et placer le levier vers le guidon pour démarrer l'organe de coupe.

Le moteur s'arrête automatiquement et toutes les fonctions sont désactivées quand on relâche le levier.

**REMARQUE** *L'embrayage de l'organe de coupe est possible seulement en appuyant sur le bouton de sécurité à droite du guidon et en mettant le levier de présence de l'opérateur vers le guidon.*

### 5.2.2 Bouton de démarrage

Le bouton de démarrage (Fig. 6.A) s'utilise pour :



1. **Allumage de la machine.** En appuyant sur le bouton (Fig. 6.A), la LED (Fig. 6.B) s'allume et la machine est prête à l'emploi.

**REMARQUE** *L'allumage de la machine n'est possible que si le levier de présence de l'opérateur et le levier de traction sont relâchés.*

**REMARQUE** *Si la machine n'est pas utilisée, la LED s'éteint après 15 secondes et il est nécessaire de refaire l'action précédente.*



2. **Embrayage de l'organe de coupe.**

**REMARQUE** *L'embrayage de l'organe de coupe est possible seulement si le levier présence opérateur est appuyé contre le guidon (voir parag. 6.3).*

3. **Débrayage de l'organe de coupe.** Avec l'organe de coupe embrayé, relâcher le levier de présence opérateur (Fig. 5.A) ; l'organe de coupe s'arrête mais la machine reste allumée.

### 5.2.3 Levier d'engagement de la traction

**IMPORTANT** *Le démarrage du moteur doit se produire toujours avec la traction débrayée.*

Embraie la traction sur les roues et permet l'avancement de la machine.  
Il se trouve à l'arrière du guidon.



**Traction embrayée.** L'avancement de la tondeuse à gazon se produit avec le levier poussé contre le guidon (Fig. 5.B). La tondeuse à gazon cesse d'avancer lors du relâchement du levier.

**IMPORTANT** *Éviter de tirer la machine vers l'arrière quand la traction est embrayée.*

Pour certains modèles, il est possible de régler la vitesse de la machine avec la commande de sélection placée sur la droite du guidon (Fig. 6.C). Il est possible de sélectionner 6 vitesses différentes.



1. **Vitesse maximale** (environ 5 km/h).



2. **Vitesse minimale** (environ 2,5 km/h).

**REMARQUE** *Le dernier niveau de vitesse sélectionné reste paramétré même après l'arrêt de la machine.*

### 5.2.4 Bouton « ECO »

La fonction « ECO » permet d'économiser de l'énergie lors de la coupe de l'herbe et d'optimiser l'autonomie de la batterie. Pour activer ou désactiver la fonction « Eco » appuyer sur le bouton (Fig. 6.D).

Cette fonction est toujours désactivée lorsque les leviers de présence de l'opérateur sont relâchés.

**REMARQUE** *L'utilisation de la fonction « ECO » n'est pas conseillée en cas de conditions de coupe difficiles (herbe dense, haute, humide).*

### 5.3 RÉGLAGE DE LA HAUTEUR DE COUPE

En abaissant ou en levant le châssis, l'herbe peut être coupée à différentes hauteurs de coupe.



**Exécuter cette opération quand l'organe de coupe est à l'arrêt.**

Le réglage de la hauteur de coupe s'effectue grâce au levier (Fig.7.A) conçu pour soulever ou baisser le châssis jusqu'à la position souhaitée.

### 5.4 RÉGLAGE DU GUIDON (FIG.8/9)



**Exécuter cette opération quand l'organe de coupe est à l'arrêt.**

## 6. UTILISATION DE LA MACHINE



**Les normes de sécurité à suivre sont décrites au chap. 2. Respecter scrupuleusement ces indications pour ne pas s'exposer à de graves risques ou dangers.**

### 6.1 OPÉRATIONS PRÉLIMINAIRES

Avant de commencer à travailler, il faut effectuer une série de contrôles et d'opérations pour assurer que le travail soit effectué de façon convenable et dans des conditions de sécurité maximales :

S'assurer que la clé de sécurité ne soit pas insérée dans son siège.  
Mettre la machine en position horizontale et bien appuyée sur le terrain.

#### 6.1.1 Contrôle de la batterie

Avant d'utiliser la machine, la première fois après l'avoir achetée, procéder à la recharge complète en suivant les indications contenues dans le livret de la batterie. Avant chaque utilisation, vérifier l'état de charge de la batterie en suivant les indications contenues dans le livret de la batterie.

#### 6.1.2 Réglage de la hauteur de coupe

Régler la hauteur de tonte de la façon indiquée au (par. 5.3).

## 6.2 CONTRÔLES DE SÉCURITÉ

Exécuter les contrôles de sécurité suivants et vérifier que les résultats correspondent aux indications des tableaux.


 **Toujours effectuer les contrôles de sécurité avant l'utilisation.**

### 6.2.1 Contrôle de sécurité général

Objet	Résultat
Poignées	Nettoyées, sèches.
Guidon	Fixé correctement et solidement à la machine.
Organe de coupe	Propre, non endommagé ou usé.
Commande de l'interrupteur Levier présence opérateur Levier embrayage traction	Le levier doit bouger librement, sans besoin de forcer, et au relâchement il doit retourner automatiquement et rapidement dans la position neutre.
Batterie	Aucun dommage à son boîtier, aucune infiltration de liquide.
Vis/écrous sur la machine et sur l'organe de coupe	Bien serrés (pas desserrés).
Passages de l'air de refroidissement	Non bouchés.
Machine	Aucun signe d'endommagement ou d'usure.

### 6.2.2 Test de fonctionnement de la machine

Action	Résultat
1. Démarrer la machine et enclencher l'organe de coupe (paragr. 6.3). 2. Relâcher le levier de présence opérateur (Fig. 15.A).	1. L'organe de coupe doit se déplacer. 2. Le levier doit retourner automatiquement et rapidement en position neutre, le moteur et l'organe de coupe doivent s'arrêter en quelques secondes.
1. Démarrer la machine (paragr. 6.3) et actionner le levier de traction (paragr. 5.2.3). 2. Relâcher le levier traction.	1. Les roues font avancer la machine. 2. Les roues s'arrêtent et la machine cesse d'avancer.
Conduite d'essai	Aucune vibration anormale. Aucun bruit anormal.

 **Si l'un des résultats diffère de ce qui est indiqué dans les tableaux, ne pas utiliser la machine ! S'adresser à un centre d'assistance pour les contrôles nécessaires et la réparation.**

## 6.3 DÉMARRAGE

**REMARQUE** Effectuer le démarrage sur une surface plane et sans obstacles ni herbe haute.

**REMARQUE** Vérifier la bonne combinaison des batteries, en suivant les instructions fournies dans le tableau « Données techniques ».

- Ouvrir le volet d'accès au compartiment batterie (Fig. 10.A).
- insérer correctement les batteries dans leur logement (paragr. 7.2.3) en les poussant à fond jusqu'à entendre un « clic » qui les bloque en position et assure le contact électrique.
- Introduire la clé de sécurité à fond (Fig. 11.A). Si prévu tourner la clé sur « ON ».
- Refermer complètement le volet.

- Dans les modèles avec démarrage par bouton d'allumage, appuyer sur le bouton d'allumage (Fig. 12.A). La LED reste allumée pendant 15 secondes.
- Engager l'organe de coupe en appuyant d'abord sur le bouton de sécurité (Fig. 13.B) et ensuite sur le levier de présence opérateur (Fig. 13.A).
- Pour embrayer la traction, appuyer sur le levier à l'arrière du guidon (Fig. 13.C).

## 6.4 FONCTIONNEMENT

**IMPORTANT** Pendant le travail, toujours maintenir la distance de sécurité par rapport à l'organe de coupe, qui est donnée par la longueur du guidon.

L'autonomie des batteries (et donc la surface de gazon pouvant être tondue avant son rechargement) dépend essentiellement des facteurs décrits au (paragr. 7.2.1).

- Pendant l'utilisation, l'état de la charge de la batterie est visualisé (pourcentage de charge encore disponible) (Fig. 6.E).

**IMPORTANT** Au cas où le moteur s'arrête à cause d'une surchauffe pendant le travail, il faut attendre environ 5 minutes avant de pouvoir le remettre en marche.

### 6.4.1 Tonte de l'herbe

- Commencer l'avancement et la coupe sur le gazon.
- Adapter la vitesse d'avancement et la hauteur de tonte (paragr. 5.3) aux conditions du gazon (hauteur, densité et humidité) et à la quantité d'herbe tondue.

### Dans les modèles avec traction (paragr. 5.2.3) :

- il est conseillé de ne pas tondre sur des terrains ayant une pente supérieure à 15°.

3. La pelouse aura un meilleur aspect si les coupes sont toujours effectuées à la même hauteur et alternativement dans les deux sens (Fig. 14).

- Toujours éviter de couper une quantité d'herbe importante. Ne jamais enlever plus d'un tiers de la hauteur totale de l'herbe en une seule fois (Fig. 14).
- Toujours conserver le châssis bien propre (paragr. 7.3.1).

#### 6.4.2 Conseils pour garder une belle pelouse

- Pour garder une pelouse d'un bel aspect, verte et souple, il faut la tondre régulièrement. La pelouse peut être constituée d'herbes de typologies différentes. Si l'on tond la pelouse fréquemment, les herbes qui poussent le plus sont celles qui ont beaucoup de racines, qui forment une couverture herbeuse solide ; si au contraire on la tond moins fréquemment, il se développe des herbes hautes et sauvages (trèfle, marguerites, etc.). La fréquence des tontes doit être proportionnelle à la croissance de l'herbe, en évitant qu'entre une tonte et l'autre l'herbe pousse trop.
- La hauteur optimale de l'herbe d'une pelouse bien soignée est d'environ 4-5 cm et, avec une seule tonte, il ne devrait pas être nécessaire de couper plus d'un tiers de la hauteur totale. Si l'herbe est très haute, il vaut mieux la tondre en deux fois, à un jour d'intervalle; passer une première fois sur la pelouse avec les organes de coupe levés à la hauteur maximum et la deuxième fois à la hauteur désirée.
- Une coupe trop basse provoque des arrachements et des éclaircissements du gazon, provoquant un aspect "à taches".
- Pendant les périodes les plus chaudes et sèches, il est conseillé de garder l'herbe légèrement plus haute afin de réduire le dessèchement du terrain.
- Il est toujours préférable de tondre l'herbe quand la pelouse est bien sèche. Ne pas couper l'herbe lorsqu'elle est mouillée ; cela peut réduire l'efficacité du dispositif rotatif pour l'herbe qui s'y attache et provoquer des amas d'herbe coupée dans le gazon.
- Les organes de coupe doivent être intègres et bien affûtés, de façon à ce que la coupe soit nette et sans effilochements qui entraînent le jaunissement des pointes.


#### 6.5 ARRÊT

Pour arrêter la machine :

1. Relâcher le levier de présence opérateur (Fig. 15.A).

2. Dans les modèles avec démarrage par bouton d'allumage, appuyer sur le bouton d'allumage (Fig. 12.A).

3. Attendre l'arrêt de l'organe de coupe.

 **Après avoir arrêté la machine, il faut attendre plusieurs secondes avant que l'organe de coupe ne s'arrête.**

#### IMPORTANT Toujours arrêter la machine.

- Pendant les déplacements d'une zone de travail à une autre.
- Pour traverser des surfaces non herbeuses.
- À chaque fois qu'il faut passer un obstacle.
- Avant de régler la hauteur de tonte.
- Chaque fois qu'on enlève ou remonte le déflecteur de déchargement latéral (le cas échéant).


#### 6.6 APRÈS L'UTILISATION

1. Arrêter la machine (paragr. 6.5).
2. Ouvrir le volet et retirer la clé de sécurité.
3. Retirer la batterie de son logement et la recharger (par 7.2.2).
4. Laisser le moteur refroidir avant de ranger la machine dans tout endroit.
5. Effectuer le nettoyage (paragr. 7.3).
6. Contrôler qu'il n'y a pas d'éléments desserrés ou endommagés. Le cas échéant, remplacer les composants endommagés et serrer les vis et les boulons éventuellement desserrés ou contacter le centre d'assistance autorisé.

**IMPORTANT** Retirer la clé de sécurité à chaque fois que la machine n'est pas utilisée ou laissée sans surveillance.

#### 7. ENTRETIEN PÉRIODIQUE

##### 7.1 GÉNÉRALITÉS

 **Les normes de sécurité à suivre sont décrites au chap. 2. Respecter scrupuleusement ces indications pour ne pas s'exposer à de graves risques ou dangers.**

 **Avant d'effectuer tout contrôle, tout nettoyage ou toute intervention d'entretien/réglage sur la machine :**

- **Arrêter la machine.**
  - **Enlever la clé de sécurité, (ne jamais laisser la clé insérée ou à la portée d'enfants ou de personnes non compétentes).**
  - **Vérifier que toutes les pièces en mouvement se sont arrêtées complètement.**
  - **Laisser le moteur refroidir avant de ranger la machine dans tout endroit.**
  - **Lire les instructions correspondantes.**
  - **Porter des vêtements appropriés, des gants de sécurité et des lunettes de protection.**
- Les intervalles et les types d'intervention sont résumés dans le «Tableau opérations d'entretien». Le tableau a pour but de vous aider à maintenir votre machine en conditions d'efficacité et de sécurité. Il rappelle les principales interventions et la périodicité prévue pour chacune d'elles. Effectuer l'action correspondante en fonction de la première échéance qui se produit.
- L'utilisation de pièces de rechange et d'accessoires qui ne sont pas d'origine et/ou ne sont pas correctement montés pourrait avoir des conséquences négatives sur le fonctionnement et sur la sécurité de la machine. Le fabricant décline toute responsabilité en cas de dommages, accidents ou de lésions causés par ces produits.
- Les pièces de rechange d'origine sont fournies par les ateliers d'assistance et par les revendeurs agréés.

**IMPORTANT** Toutes les opérations d'entretien et de réglage non décrites dans ce manuel doivent être exécutées par votre revendeur ou par un centre spécialisé.

## 7.2 BATTERIE

### 7.2.1 Autonomie de la batterie

L'autonomie de la batterie (et donc la surface de gazon pouvant être tondue avant son rechargement) est essentiellement conditionnée par :

- a. Des facteurs ambiants qui produisent un plus grand besoin en énergie :
  - Coupe d'herbe dense, haute, humide.
- b. Largeur de coupe de la machine ; plus d'ampleur, plus grand besoin d'énergie.
- c. Comportements de l'utilisateur à éviter :
  - Démarrages et arrêts fréquents pendant le travail.
  - Une hauteur de coupe trop basse par rapport aux conditions de l'herbe.
  - Une vitesse d'avancement trop élevée par rapport à la quantité d'herbe à couper.

**REMARQUE** Pendant le travail, la batterie est protégée contre le déchargement total par un dispositif de protection qui éteint la machine et en bloque son fonctionnement.

Pour optimiser l'autonomie de la batterie, il est toujours souhaitable de :

- Couper l'herbe lorsque le gazon est sec.
- Couper l'herbe fréquemment de façon à ne pas lui faire atteindre une hauteur élevée.
- Établir une hauteur de coupe supérieure lorsque l'herbe est très haute et effectuer un deuxième passage à une hauteur inférieure.
- Ne jamais utiliser la machine réglée sur la fonction « mulching » lorsque l'herbe est très haute.
- Utiliser la fonction "Eco" (par. 5.2.4).

Si l'on veut utiliser la machine pour des sessions de travail plus longues par rapport à ce que la batterie standard permet, il est possible de :

- Acheter une deuxième batterie standard pour remplacer immédiatement la batterie déchargée, sans pour autant nuire à la continuité d'utilisation.
- Acheter une batterie ayant une plus grande autonomie par rapport à la batterie standard (paragr. 15.1).

### 7.2.2 Comment enlever et recharger la batterie

1. Ouvrir la trappe d'accès au logement de la batterie et extraire la clé de sécurité.
2. Appuyer sur le bouton placé sur la batterie (Fig. 16.A) et la retirer (Fig. 16.B).
3. Introduire la batterie (Fig. 17.B) dans son logement du chargeur de batterie (Fig. 17.C).
4. Brancher le chargeur de batterie à une prise de courant dont la tension correspond à celle indiquée sur la plaquette.
5. Procéder à la recharge complète en suivant les indications contenues dans le livret de la batterie/chargeur de batterie.

**REMARQUE** La batterie est munie d'une protection qui empêche son rechargement si la température ambiante n'est pas comprise entre 0 °C et +45 °C.

**REMARQUE** La batterie peut être rechargée à tout moment, même partiellement, sans aucun risque de l'abîmer.

### 7.2.3 Remontage de la batterie sur la machine

Lorsque la recharge est terminée :

1. Retirer la batterie de son logement dans le chargeur de batterie (en évitant de la laisser longtemps sous charge une fois la recharge terminée).
2. Débrancher le chargeur de batterie du réseau électrique.
3. Ouvrir le volet d'accès au compartiment batterie (Fig. 18.A), introduire la batterie (Fig. 18.C) dans son logement en la poussant à fond jusqu'à entendre le « clic » qui la bloque dans sa position et assure le contact électrique. Refermer complètement le volet.

## 7.3 NETTOYAGE

Après chaque utilisation, effectuer les opérations de nettoyage en suivant les instructions ci-après.

### 7.3.1 Nettoyage de la machine

- Vérifier toujours que les prises d'air sont libres de tous détrit.
- Ne pas utiliser de jets d'eau et éviter de mouiller le moteur et les composants électriques (Fig. 19).
- Ne pas employer de liquides agressifs pour le nettoyage du châssis.
- Pour réduire le risque d'incendie, débarrasser la machine, et en particulier le moteur, des résidus d'herbe, de feuilles ou d'excès de grasse. Toujours maintenir les leviers, l'afficheur et les boutons libres de détrit.

### 7.3.2 Nettoyage de l'ensemble de l'organe de coupe

Enlever les détrit d'herbes et la boue qui se sont accumulés à l'intérieur du châssis, pour éviter qu'en séchant ils ne rendent le prochain démarrage particulièrement difficile. Incliner la machine latéralement, en s'assurant de la stabilité de la machine avant d'effectuer tout type d'intervention.

La peinture de la partie inférieure du châssis peut se détacher au fil du temps à cause de l'action abrasive de l'herbe coupée ; dans ce cas, intervenir immédiatement en retouchant la peinture avec un produit antirouille, pour prévenir la formation de rouille qui provoquerait la corrosion du métal.

## 7.4 ÉCROUS ET VIS DE FIXATION

Maintenir les écrous et les vis bien serrés, de façon à ce que la machine fonctionne toujours en toute sécurité.

## 7.5 NETTOYAGE DE LA TRANSMISSION

1. Déposer 1 ou 2 fois par an la protection (Fig. 20.A) (Fig. 21.A) en dévissant les vis (Fig. 20.B) (Fig. 21.B).
2. **Uniquement pour le modèle « MCS 500 Li 48 series »** : décrocher les crochets (Fig. 21.C).
3. Avec une brosse ou de l'air comprimé, procéder alors à un nettoyage attentif, en éliminant l'herbe ou la saleté dans la zone autour de la transmission et de la courroie.
4. Remonter toujours la protection (Fig. 20.A) (Fig. 21.A).

## 7.6 NETTOYAGE DU FILTRE À AIR

L'élément filtrant doit toujours être maintenu bien propre. Procéder de la façon suivante :

1. Nettoyer la zone entourant la grille du filtre à air.
2. Retirer la grille (Fig. 22.A) en dévissant la vis (Fig. 22.B).
3. Retirer l'élément filtrant (Fig. 23.C).
4. Souffler sur le filtre ou le laver à l'eau (Fig. 23.A) pour éliminer la poussière et les débris.
5. Ranger l'élément filtrant (Fig. 23.A) dans son logement, remonter la grille et serrer la vis (Fig. 22.A) et (Fig. 22.B).

- Porter des gants de travail robustes.
- Prendre la machine par des points qui offrent une prise sûre, en tenant compte de son poids et de la répartition du poids.
- Employer un nombre de personnes adéquat au poids de la machine.


## 8. ENTRETIEN SUPPLÉMENTAIRE


 **Avant d'effectuer tout contrôle, tout nettoyage ou toute intervention d'entretien/réglage sur la machine :**


- Arrêter la machine.
- Enlever la clé de sécurité, (ne jamais laisser la clé insérée ou à la portée d'enfants ou de personnes non compétentes).
- Vérifier que toutes les pièces en mouvement se sont arrêtées complètement.
- Laisser le moteur refroidir avant de ranger la machine dans tout endroit.
- Lire les instructions correspondantes.
- Porter des vêtements appropriés, des gants de sécurité et des lunettes de protection.

### 8.1 ORGANE DE COUPE

Un organe de coupe mal aiguisé arrache l'herbe et fait jaunir la pelouse.

 **Ne pas toucher l'organe de coupe avant d'avoir retiré la clé et que l'organe de coupe ne soit complètement à l'arrêt.**

 **Toutes les opérations concernant les organes de coupe (démontage, affûtage, équilibrage, réparation, remontage et/ou remplacement) sont des travaux compliqués qui demandent une compétence spécifique outre à l'utilisation d'équipements spéciaux ; pour des raisons de sécurité, il faut donc toujours les faire exécuter dans un centre spécialisé.**

 **Toujours remplacer l'organe de coupe détérioré, tordu ou usé, ainsi que ses vis, pour maintenir l'équilibrage.**

**IMPORTANT** Toujours utiliser des organes de coupe cités dans le tableau « Données techniques » dans le tableau « Données techniques ».

Étant donné l'évolution du produit, les organes de coupe cités dans le tableau « Données techniques » pourraient être remplacés dans le futur par d'autres organes, ayant des caractéristiques analogues d'interchangeabilité et de sécurité de fonctionnement.

## 9. STOCKAGE

### 9.1 STOCKAGE DE LA MACHINE

Lorsque la machine doit être stockée :

1. Laisser refroidir le moteur.
2. Retirer la clé de sécurité.
3. Effectuer le nettoyage (parag. 7.3).
4. Contrôler qu'il n'y a pas d'éléments desserrés ou endommagés. Le cas échéant, remplacer les composants endommagés et serrer les vis et les boulons éventuellement desserrés ou contacter le centre d'assistance autorisé.
5. Stocker la machine (Fig. 27) :
  - Dans un endroit sec.
  - À l'abri des intempéries.
  - De préférence recouverte d'une toile.
  - Dans un endroit inaccessible aux enfants.
  - Après avoir retiré les clés ou les outils utilisés pour l'entretien.

### 9.2 STOCKAGE DE LA BATTERIE

La batterie doit être conservée à l'ombre, au frais et dans des environnements sans humidité.

**REMARQUE** En cas d'inactivité prolongée, recharger la batterie tous les deux mois pour prolonger sa durée.

## 10. MANUTENTION ET TRANSPORT

À chaque fois qu'il est nécessaire de déplacer, soulever, transporter ou incliner la machine, il faut :

- Arrêter la machine (paragr. 6.5).
- Enlever la clé de sécurité.
- Vérifier que toutes les pièces en mouvement se sont arrêtées complètement.
- Porter des gants de travail robustes.
- Prendre la machine par des points qui offrent une prise sûre, en tenant compte de son poids et de la répartition du poids.
- Employer un nombre de personnes adéquat au poids de la machine et aux caractéristiques du moyen de transport ou de l'endroit où la machine doit être placée ou retirée.
- S'assurer que la manutention de la machine ne provoque pas de dommages ou de lésions.

Pour transporter la machine avec un véhicule ou une remorque, il faut :

- Utiliser des rampes d'accès résistantes, d'une largeur et d'une longueur adéquates.
- Charger la machine avec le moteur éteint, en la faisant pousser par un nombre approprié de personnes.
- Abaisser l'ensemble organe de coupe.
- La positionner de façon à ce qu'elle ne représente aucun danger.
- La bloquer solidement au véhicule de transport à l'aide de cordes et de sangles pour éviter son renversement.

## 11. ASSISTANCE ET RÉPARATIONS

Ce manuel fournit toutes les indications nécessaires pour utiliser la machine et pour effectuer correctement l'entretien de base à la charge de l'utilisateur.

Toutes les interventions de réglage et d'entretien qui ne sont pas décrites dans ce manuel doivent être exécutées par le concessionnaire ou un centre spécialisé disposant des connaissances et des équipements nécessaires pour que le travail soit exécuté correctement, en maintenant le niveau de sécurité et les conditions de la machine d'origine. Les opérations exécutées dans des structures inadéquates ou par des personnes non qualifiées entraînent la caducité de toute forme de garantie que ce soit et de toute obligation ou responsabilité du fabricant.

- Seuls les ateliers d'assistance agréés peuvent effectuer les réparations et l'entretien sous garantie.
- Les ateliers d'assistance agréés utilisent exclusivement des pièces de rechange d'origine. Les pièces de rechange et les accessoires d'origine ont été développés spécialement pour les machines.
- Les pièces de rechange et les accessoires qui ne sont pas d'origine ne sont pas approuvés ; l'utilisation de pièces de rechange et d'accessoires qui ne sont pas d'origine compromet la sécurité de la machine et dégage le fabricant de toute obligation ou responsabilité.

## 12. COUVERTURE DE LA GARANTIE

Les conditions de garantie s'adressent uniquement aux consommateurs, c'est-à-dire aux utilisateurs non professionnels. La garantie couvre tous les défauts de qualité des matériaux et de fabrication, constatés pendant la période de garantie par votre concessionnaire ou par un centre spécialisé. L'application de la garantie se limite à la réparation ou à la substitution du composant défectueux.

Il est recommandé de confier la machine une fois par an à un centre d'assistance agréé pour l'entretien, l'assistance et le contrôle des dispositifs de sécurité. L'application de la garantie est soumise à un entretien régulier de la machine.

L'utilisateur devra suivre attentivement toutes les instructions fournies dans la documentation ci-jointe. La garantie ne couvre pas les dommages dus à :

- Manque de connaissance des documents joints (Manuel d'utilisation).
- Utilisation professionnelle.
- Inattention, négligence.
- Causes externes (éclaircs, chocs, présence de corps étrangers à l'intérieur de la machine) ou accident.
- Emploi et montage impropres ou non autorisés par le fabricant.
- Mauvais entretien.
- Modification de la machine.
- Emploi de pièces de rechange non originales (pièces adaptables).
- Emploi d'accessoires non fournis ou non approuvés par le fabricant.

La garantie ne couvre pas non plus :

- Les opérations d'entretien ordinaire/extraordinaire (décrites dans le manuel d'utilisation).
- L'usure normale des matériaux de consommation comme les courroies de transmission, les organes de coupe, les phares, les roues, les boulons de sécurité et les câblages.
- L'usure normale.
- Détérioration esthétique de la machine due à son utilisation.
- Les supports des organes de coupe.
- Les frais accessoires éventuellement liés à l'activation de la garantie, tels que le déplacement chez l'utilisateur, le transport de la machine chez le concessionnaire, la location d'équipements pour son remplacement ou l'appel à une société externe pour tous les travaux d'entretien.

L'utilisateur est protégé par les lois en vigueur sur le territoire national. Les droits de l'utilisateur prévus par ses propres lois nationales ne sont aucunement limités par la présente garantie.

### 13. TABLEAU D'ENTRETIEN

Intervention	Périodicité	Remarques
<b>MACHINE</b>		
Contrôle de toutes les fixations	Avant chaque utilisation	paragr. 7.4
Contrôles de sécurité / Vérification des commandes	Avant chaque utilisation	paragr. 6.2
Vérification de l'organe de coupe	Avant chaque utilisation	paragr. 6.2.1
Vérification de l'état de charge de la batterie	Avant chaque utilisation	*
Recharge de la batterie	À la fin de chaque utilisation	paragr. 7.2.2 *
Nettoyage général et contrôle	À la fin de chaque utilisation	paragr. 7.3
Contrôle des dommages éventuellement présents sur la machine. Si nécessaire, contacter le centre d'assistance agréé.	À la fin de chaque utilisation	-
Nettoyage du filtre à air	Une fois par mois	paragr. 7.6
Nettoyage de la transmission	1-2 fois par an	paragr. 7.5
Remplacement de l'organe de coupe	-	paragr. 8.1 ***
Réglage de la traction	***	**

\* Consulter le livret de la batterie/chargeur de batterie.

\*\* Opération qui doit être exécutée chez votre revendeur ou dans un centre spécialisé

\*\*\* Opérations à effectuer aux premiers signes de dysfonctionnement

### 14. IDENTIFICATION DES ANOMALIES

#### 14.1 POUR MACHINES AVEC À COMMANDE ÉLECTRONIQUE

Si les anomalies persistent après avoir appliqué les solutions décrites ci-dessus, contacter le revendeur.		
PROBLÈME	CAUSE PROBABLE	SOLUTIONS
1. En appuyant sur le bouton de démarrage la LED ne s'allume pas.	Clef de sécurité absente ou mal insérée.	Insérer la clé (paragr. 6.3).
	Clef de sécurité manquante sur « OFF ».	Mettre la clé de sécurité sur « ON » (paragr. 6.3).
	Batterie absente ou mal logée.	Ouvrir le volet et vérifier que la batterie est correctement logée (paragr. 7.2.3).
	Batterie déchargée.	Vérifier l'état de chargement et recharger la batterie (paragr. 7.2.2).
	Combinaison de batteries incorrecte.	Vérifier la bonne combinaison des batteries, en suivant les instructions fournies dans le tableau « Données techniques ».
2. En appuyant sur le bouton de démarrage, la LED ne s'allume pas et la machine émet un signal sonore.	Anomalie moteur.	Retirer la clé de sécurité et contacter un centre d'assistance de contrôle, substitutions ou réparations.



3. Le moteur s'arrête pendant le travail.	Batterie mal logée.	Ouvrir le volet et vérifier que la batterie est correctement logée (paragr. 7.2.3).
	Batterie déchargée.	Vérifier l'état de chargement et recharger la batterie (paragr. 7.2.2).
4. Le voyant de danger (Fig. 24.A) s'allume et la machine émet un signal sonore.	Organe de coupe bloqué.	Arrêter la machine, retirer la clé de sécurité, mettre des gants de travail. Vérifier et éliminer les éventuels résidus présents sur la partie inférieure de la machine (paragr. 7.3.2) qui empêchent la rotation de l'organe de coupe. Si le problème persiste, contacter un centre d'assistance autorisé qui effectuera tout contrôle, substitution ou réparation nécessaire (paragr. 8.1).
	La machine est en panne	Retirer la clé de sécurité et contacter un centre d'assistance de contrôle, substitutions ou réparations.
	Surcharge électrique du moteur de traction à cause de conditions de travail difficile (traction forcée).	<ul style="list-style-type: none"> <li>- S'assurer que les roues ne sont pas bloquées et éventuellement les nettoyer.</li> <li>- Vérifier l'inclinaison du terrain où se trouve la machine (paragr. 6.4.1).</li> </ul>
5. Le voyant de danger (Fig. 24.A) clignote.	Intervention de la protection thermique pour surchauffe de la machine.	Attendre au moins 5 minutes avant de redémarrer la machine.
6. L'herbe est difficile à couper.	L'organe de coupe n'est pas en bon état.	Contacteur un centre d'assistance pour l'affûtage ou le remplacement de l'organe de coupe.
7. Vous percevez des bruits et/ou vibrations excessives pendant le travail.	Fixation de l'organe de coupe desserrée ou organe de coupe endommagé.	Arrêter immédiatement le moteur et retirer la clé de sécurité. Contacter un centre d'assistance pour les contrôles, les remplacements ou les réparations (paragr. 8.1).
8. L'autonomie de la batterie est insuffisante.	Conditions d'utilisation difficiles avec plus grande absorption de courant.	Optimiser l'utilisation (paragr. 7.2.1).
	Batterie insuffisante par rapport aux exigences de travail.	Utiliser une deuxième batterie ou une batterie majorée (par. 15.1).
9. Le chargeur de batterie n'effectue pas le rechargement de la batterie.	Batterie mal insérée dans le chargeur de batterie.	Contrôler que le branchement est correct (paragr. 7.2.3).
	Conditions environnementales non adéquates.	Effectuer la recharge dans un milieu présentant une température adéquate (voir livret d'instructions de la batterie/chargeur de batterie).
	Contacts sales.	Nettoyer les contacts.
	Absence de tension au chargeur de batterie.	Vérifier que la fiche est bien insérée et qu'il y a de la tension au niveau de la prise de courant.
	Chargeur de batterie défectueux.	Remplacer par une pièce de rechange originale.
		Si l'inconvénient continue, consulter le livret de la batterie/chargeur de batterie.

## 14.2 POUR MACHINES SANS À COMMANDE ÉLECTRONIQUE

Si les anomalies persistent après avoir appliqué les solutions décrites ci-dessus, contacter le revendeur.

PROBLÈME	CAUSE PROBABLE	SOLUTIONS
1. Lorsque l'interrupteur est actionné, le moteur ne démarre pas	Clef de sécurité absente ou mal insérée.	Insérer la clé (paragr. 6.3).
	Clé de sécurité manquante sur « OFF ».	Mettre la clé de sécurité sur « ON » (paragr. 6.3).
	Batterie absente ou mal logée.	Ouvrir le volet et vérifier que la batterie est correctement logée (paragr. 7.2.3).
	Batterie déchargée.	Vérifier l'état de chargement et recharger la batterie (paragr. 7.2.2).
	Combinaison de batteries incorrecte.	Vérifier la bonne combinaison des batteries, en suivant les instructions fournies dans le tableau « Données techniques ».
2. Le moteur s'arrête et la machine émet un signal sonore.	Batterie mal logée.	Ouvrir le volet et vérifier que la batterie est correctement logée (paragr. 7.2.3).
	Batterie déchargée.	Vérifier l'état de chargement et recharger la batterie (paragr. 7.2.2).
	Intervention de la protection thermique pour surchauffe du moteur.	Attendre au moins 5 minutes avant de redémarrer la machine.
	Organe de coupe bloqué.	Arrêter la machine, retirer la clé de sécurité, mettre des gants de travail. Vérifier et éliminer les éventuels résidus présents sur la partie inférieure de la machine (paragr. 7.3.2) qui empêchent la rotation de l'organe de coupe. Si le problème persiste, contacter un centre d'assistance autorisé qui effectuera tout contrôle, substitution ou réparation nécessaire (paragr. 8.1).
	La machine est en panne	Retirer la clé de sécurité et contacter un centre d'assistance de contrôle, substitutions ou réparations.
3. L'herbe est difficile à couper.	L'organe de coupe n'est pas en bon état.	Contacteur un centre d'assistance pour l'affûtage ou le remplacement de l'organe de coupe.
4. Vous percevez des bruits et/ou vibrations excessives pendant le travail.	Fixation de l'organe de coupe desserrée ou organe de coupe endommagé.	Arrêter immédiatement le moteur et retirer la clé de sécurité. Contacter un centre d'assistance pour les contrôles, les remplacements ou les réparations (paragr. 8.1).
5. L'autonomie de la batterie est insuffisante.	Conditions d'utilisation difficiles avec plus grande absorption de courant.	Optimiser l'utilisation (paragr. 7.2.1).
	Batterie insuffisante par rapport aux exigences de travail.	Utiliser une deuxième batterie ou une batterie majorée (par. 15.1).

6. Le chargeur de batterie n'effectue pas le rechargement de la batterie.	Batterie mal insérée dans le chargeur de batterie.	Contrôler que le branchement est correct (paragr. 7.2.3).
	Conditions environnementales non adéquates.	Effectuer la recharge dans un milieu présentant une température adéquate (voir livret d'instructions de la batterie/chargeur de batterie).
	Contacts sales.	Nettoyer les contacts.
	Absence de tension au chargeur de batterie.	Vérifier que la fiche est bien insérée et qu'il y a de la tension au niveau de la prise de courant.
	Chargeur de batterie défectueux.	Remplacer par une pièce de rechange originale.
		Si l'inconvénient continue, consulter le livret de la batterie/chargeur de batterie.

## 15. ÉQUIPEMENTS SUR DEMANDE

### 15.1 BATTERIE

Des batteries de différentes capacités sont disponibles afin de satisfaire les exigences de travail spécifiques (Fig. 25). Les batteries homologuées pour cette machine sont listées dans le tableau « Données techniques ».

### 15.2 CHARGEUR DE BATTERIE

Dispositif utilisé pour recharger la batterie (Fig. 26).

**DICHIARAZIONE CE DI CONFORMITÀ** (Istruzioni Originali)  
(Direttiva Macchine 2006/42/CE, Allegato II, parte A)

1. La Società: ST. S.p.A. – Via del Lavoro, 6 – 31033 Castelfranco Veneto (TV) – Italy  
2. Dichiaro sotto la propria responsabilità, che la macchina:

Tosaerba con conducente a piedi (taglio erba)

- |                         |                                 |
|-------------------------|---------------------------------|
| a) Tipo / Modello Base: | MCS 470 ••• Li •48              |
| c) Numero di Serie:     | 22A••WBH000001 ÷ 99L••WBH999999 |
| d) Motore::             | a batteria                      |

3. È conforme alle specifiche delle direttive:

- MD: 2006/42/EC
- OND: 2000/14/EC, ANNEX VI - 2005/88/EC
- e) Notified body N. 0197 – TÜV Rheinland LGA Products GmbH  
Tillystrasse 2, 90431 Nürnberg – Germany
- EMCD: 2014/30/EU
- RoHS II: 2011/65/EU - 2015/863/EU

4. Riferimento alle norme armonizzate::  
EN 60335-1:2012 + A11:2014 + A13:2017  
EN 60335-2-77:2010  
EN 55014-1:2017+A11  
EN 55014-2:2015  
EN IEC 63000:2018

- |   |             |
|---|-------------|
| g) Livello di potenza sonora misurato:  | 82,62 dB(A) |
| h) Livello di potenza sonora garantito: | 84 dB(A)    |
| i) Ampiezza di taglio::                 | 45 cm       |

5. Persona autorizzata a costituire il Fascicolo  
Tecnico:

ST. S.p.A.  
Via del Lavoro, 6  
31033 Castelfranco Veneto (TV) - Italia

6. Castelfranco Veneto, 01/10/2022

CEO Stiga Group  
Sean Robinson



## UK DECLARATION OF CONFORMITY

(Supply of Machinery (Safety) Regulations 2008, S.I. 2008 No. 1597, Annex II, part A)

1. The company: ST. S.p.A. – Via del Lavoro, 6 – 31033 Castelfranco Veneto (TV) – Italy
2. Hereby declares under its own responsibility that the machine (function):

Pedestrian-controlled lawn mower (grass cutting)

- |                       |                                 |
|-----------------------|---------------------------------|
| a) Homologation type: | MCS 470 ••• Li •48              |
| c) Serial number:     | 22A••WBH000001 ÷ 99L••WBH999999 |
| d) Engine:            | battery-operated                |

### 3. Conforms to UK Regulations:

- S.I. 2008/1597 - Supply of Machinery (Safety) Regulations 2008
- S.I. 2001/1701 - Schedule 9 - Noise Emission in the Environment by Equipment for use Outdoors Regulations 2001
  - e) Notified body: N. 0197 – TÜV Rheinland LGA Products GmbH  
Tillystrasse 2, 90431 Nürnberg – Germany
- S.I. 2016/1091 - Electromagnetic Compatibility Regulations 2016
- S.I. 2012/3032 - The Restriction of the Use of Certain Hazardous Substances in Electrical and Electronic Equipment Regulations 2012

### 4. Reference to harmonised standards:

EN 60335-1:2012 + A11:2014 + A13:2017  
EN 60335-2-77:2010  
EN 55014-1:2017+A11  
EN 55014-2:2015  
EN IEC 63000:2018

- |   |  |
|---|--|
| g) Measured sound power level:                      | 82,62 dB(A)  |
| h) Guaranteed sound power level:                    | 84 dB(A)   |
| i) Cutting width:                                   | 45 cm  |
| n) Person authorised to compile the technical file: | ST. S.p.A.<br>Via del Lavoro, 6<br>31033 Castelfranco Veneto (TV) - Italia |
| o) Castelfranco Veneto, 01/10/2022                  | CEO Stiga Group<br>Sean Robinson   |



UK Importer: STIGA LTD  
Unit 8, Bluewater Estate Plympton,  
Devon, PL7 4JH, England



**DICHIARAZIONE CE DI CONFORMITÀ** (Istruzioni Originali)  
(Direttiva Macchine 2006/42/CE, Allegato II, parte A)

1. La Società: ST. S.p.A. – Via del Lavoro, 6 – 31033 Castelfranco Veneto (TV) – Italy  
2. Dichiaro sotto la propria responsabilità, che la macchina:

Tosaerba con conducente a piedi (taglio erba)

a) Tipo / Modello Base:	MCS 500 •••• Li D48
c) Numero di Serie:	22A••WBH000001 ÷ 99L••WBH999999
d) Motore:	a batteria

3. È conforme alle specifiche delle direttive:

- MD: 2006/42/EC
- OND: 2000/14/EC, ANNEX VI - 2005/88/EC
- e) Notified body N. 0197 – TÜV Rheinland LGA Products GmbH  
Tillystrasse 2, 90431 Nürnberg – Germany
- EMCD: 2014/30/EU
- RoHS II: 2011/65/EU - 2015/863/EU

4. Riferimento alle norme armonizzate::  
EN 60335-1:2012 + A11:2014 + A13:2017  
EN 60335-2-77:2010  
EN 55014-1:2017+A11  
EN 55014-2:2015  
EN IEC 63000:2018

- |   |             |
|---|-------------|
| g) Livello di potenza sonora misurato:  | 85,64 dB(A) |
| h) Livello di potenza sonora garantito: | 86 dB(A)    |
| i) Ampiezza di taglio::                 | 48 cm       |

5. Persona autorizzata a costituire il Fascicolo  
Tecnico:

ST. S.p.A.  
Via del Lavoro, 6  
31033 Castelfranco Veneto (TV) - Italia

6. Castelfranco Veneto, 01/10/2022

CEO Stiga Group  
Sean Robinson



## UK DECLARATION OF CONFORMITY

(Supply of Machinery (Safety) Regulations 2008, S.I. 2008 No. 1597, Annex II, part A)

1. The company: ST. S.p.A. – Via del Lavoro, 6 – 31033 Castelfranco Veneto (TV) – Italy

2. Hereby declares under its own responsibility that the machine (function):

Pedestrian-controlled lawn mower (grass cutting)

a) Homologation type:	MCS 500 •••• Li D48
c) Serial number:	22A••WBH000001 ÷ 99L••WBH999999
d) Engine:	battery-operated

3. Conforms to UK Regulations:

- S.I. 2008/1597 - Supply of Machinery (Safety) Regulations 2008
- S.I. 2001/1701 - Schedule 9 - Noise Emission in the Environment by Equipment for use Outdoors Regulations 2001
  - e) Notified body: N. 0197 – TÜV Rheinland LGA Products GmbH  
Tillystrasse 2, 90431 Nürnberg – Germany
- S.I. 2016/1091 - Electromagnetic Compatibility Regulations 2016
- S.I. 2012/3032 - The Restriction of the Use of Certain Hazardous Substances in Electrical and Electronic Equipment Regulations 2012

4. Reference to harmonised standards:

EN 60335-1:2012 + A11:2014 + A13:2017  
EN 60335-2-77:2010  
EN 55014-1:2017+A11  
EN 55014-2:2015  
EN IEC 63000:2018

g) Measured sound power level:	85,64 dB(A)
h) Guaranteed sound power level:	86 dB(A)
i) Cutting width:	48 cm

n) Person authorised to compile the technical file:	ST. S.p.A. Via del Lavoro, 6 31033 Castelfranco Veneto (TV) - Italia
---	--

o) Castelfranco Veneto, 01/10/2022	CEO Stiga Group Sean Robinson
------------------------------------	----------------------------------



UK Importer: STIGA LTD  
Unit 8, Bluewater Estate Plympton,  
Devon, PL7 4JH, England

**UK  
CA**

FR (Traduction de la notice originale)	EN (Translation of the original instruction)	DE (Übersetzung der Originalbetriebsanleitung)
<p>Déclaration CE de Conformité (Directive Machines 2006/42/CE, Annexe II, partie A)</p> <p>1. La Société</p> <p>2. Déclare sous sa propre responsabilité que la machine : Tondeuse à gazon à conduire à pied / coupe du gazon</p> <p>a) Type / Modèle de Base c) Série d) Moteur: à batterie</p> <p>3. Est conforme aux prescriptions des directives :</p> <p>e) Organisme de certification : <i>Non applicable</i></p> <p>4. Renvoie aux Normes harmonisées</p> <p>a) Niveau de puissance sonore mesuré h) Niveau de puissance sonore garanti i) Largeur de coupe n) Personne habilitée à établir le Dossier Technique : o) Lieu et Date</p>	<p>EC Declaration of Conformity (Machine Directive 2006/42/EC, Annex II, part A)</p> <p>1. The Company</p> <p>2. Herby declares under its own responsibility that the machine: Pedestrian controlled lawn mower / Grass cutting</p> <p>a) Type / Base Model c) Serial number d) Motor: battery-operated</p> <p>3. Conforms to directive specifications:</p> <p>e) Certifying body: <i>Not applicable</i></p> <p>4. Reference to harmonised Standards</p> <p>g) Sound power level measured h) Sound power level guaranteed i) Range of cut n) Person authorised to create the Technical Folder: o) Place and Date</p>	<p>EG-Konformitätserklärung (Maschinenrichtlinie 2006/42/EG, Anhang II, Teil A)</p> <p>1. Die Gesellschaft</p> <p>2. Erklärt auf eigene Verantwortung, dass die Maschine: Handgeführter Rasenmäher / Rasenschnitt</p> <p>a) Typ / Basismodell c) Seriennummer d) Motor: Batterie</p> <p>3. Den Anforderungen der folgenden Richtlinien entspricht:</p> <p>e) Zertifizierungsstelle: <i>unzutrifft</i></p> <p>4. Bezugnahme auf die harmonisierten Normen</p> <p>g) Gemessener Schalleistungspegel h) Garantiertes Schalleistungspegel i) Schnittbreite n) Zur Verfassung der technischen Unterlagen befugte Person: o) Ort und Datum</p>
<p>NL (Vertaling van de oorspronkelijke gebruiksaanwijzing)</p> <p>EG-verklaring van overeenstemming (Richtlijn Machines 2006/42/CE, Bijlage II, deel A)</p> <p>1. Het bedrijf</p> <p>2. Verklaart onder zijn eigen verantwoordelijkheid dat de machine: Lopend bediende grasmaaier / grasmaaier</p> <p>a) Type / Basismodel c) Seriennummer d) Motor: accu</p> <p>3. Voldoet aan de specificaties van de richtlijnen:</p> <p>e) Certificatie-instituut: <i>Niet toegebaar</i></p> <p>4. Verwijzing naar de Geharmoniseerde normen</p> <p>g) Gemeten niveau van geluidsvermogen h) Gegarandeerd niveau van geluidsvermogen i) Snijsbreedte n) Bevoegd persoon voor het opstellen van het Technisch Dossier o) Plaats en Datum</p>	<p>ES (Traducción del Manual Original)</p> <p>Declaración de Conformidad CE (Directiva Máquinas 2006/42/CE, Anexo II, parte A)</p> <p>1. La Empresa</p> <p>2. Declara bajo su propia responsabilidad que la máquina: Cortadora de pasto con operador de pie / corte hierba</p> <p>a) Tipo / Modelo Base c) Matricula d) Motor: batería</p> <p>3. Cumple con las especificaciones de las directivas:</p> <p>e) Ente certificador: <i>No aplica</i></p> <p>4. Referencia a las Normas armonizadas</p> <p>g) Nivel de potencia sonora medido h) Nivel de potencia sonora garantizado i) Amplitud de corte n) Persona autorizada a realizar el Manual Técnico: o) Lugar y Fecha</p>	<p>PT (Tradução do manual original)</p> <p>Declaração CE de Conformidade (Diretiva de Máquinas 2006/42/CE, Anexo II, parte A)</p> <p>1. A Empresa</p> <p>2. Declara sob a própria responsabilidade que a máquina: Corta-ervas para operador a pédo / corte da relva</p> <p>a) Tipo / Modelo Base c) Matricula d) Motor: Bateria</p> <p>3. E conforme às especificações das diretivas:</p> <p>e) Órgão certificadora: <i>Não aplicável</i></p> <p>4. Referência às Normas harmonizadas</p> <p>g) Nível medido de potência sonora h) Nível garantido de potência sonora i) Amplitude de corte n) Pessoa autorizada a elaborar o Caderno Técnico o) Local e Data</p>
<p>EL (Μετάφραση του πρωτοτύπου των οδηγιών χρήσης)</p> <p>ΕΚ-Δήλωση συμμόρφωσης (Οδηγία Μηχανών 2006/42/ΕΕ, Παράρτημα ΙΙ, μέρος Α)</p> <p>1. Η Εταιρία</p> <p>2. Δηλώνει υπεύθυνα ότι η μηχανή: Χλοοκοπτική μηχανή με όρθιο χειριστή / κοπή της χλόης</p> <p>a) Τύπος / Βασικό Μοντέλο c) Αριθμός μητρώου d) Κινητήρας: μπαταρία</p> <p>3. Συμμορφώνεται με τις προδιαγραφές της οδηγίας:</p> <p>e) Οργανισμός πιστοποίησης: <i>Δεν εφαρμόζεται</i></p> <p>4. Αναφορά στους Κανονισμούς εναρμόνισης</p> <p>g) Στάθμη μέτρησης ακουστικής ισχύος h) Στάθμη εγγυημένης ακουστικής ισχύος i) Εύρος κοπής n) Εξουσιοδοτημένο άτομο για την κατάρτιση του Τεχνικού Φακέλου: o) Τόπος και Χρόνος</p>	<p>TR (Original Talimatların Türkçemesi)</p> <p>AT Uygunluk Beyanı (2006/42/CE Makine Direktifi, Ek II, bölüm A)</p> <p>1. Şirket</p> <p>2. Sahibi sorumluluğu altında aşağıdaki makinenin: Ayak kumandalı çim biçme makinesi / çim kesimi</p> <p>a) Tip / Standart model c) Sicil numarası d) Motor : batarya</p> <p>3. Aşağıdaki direktiflerin özelliğlerine uygun olduğunu beyan etmektedir:</p> <p>e) Sertifikalandıran kurum: <i>Uygunlamaz</i></p> <p>4. Harmonize standartlara atıf</p> <p>g) Ölçülen ses gücü seviyesi h) Garantli edilen ses gücü seviyesi i) Kesim genişliği n) Teknik Dosyayı oluştururmayla yetkili kişi: o) Yer ve Tarih</p>	<p>MK (Превод на оригиналните упатства)</p> <p>Декларација за усогласеност со ЕУ (Директива за машини 2006/42/СЕ, Анекс II, дел А)</p> <p>1. Компанијата</p> <p>2. изјавува со целосна лична одговорност дека следната машина: Тревкосечачка со оператор на ноге / косене трева</p> <p>a) Тип / основен модел в) етикета г) мотор: акумулатор</p> <p>3. Усогласеност со спецификациите според директивите:</p> <p>д) тело за сертификација: <i>Не се применува</i></p> <p>е) тест СЕ за типот: <i>Не се применува</i></p> <p>4. Референци за усогласени нормативи</p> <p>г) Акустични притисок h) Ниво на гарантирана звучна моќност н) овластено лице за составување на Техничката брошура o) место и датум</p>
<p>NO (Oversettelse av original bruksanvisning)</p> <p>EF- Samsvarserklæring (Maskindirektiv 2006/42/EF, Vedlegg II, del A)</p> <p>1. Firmaet</p> <p>2. Erklærer på eget ansvar at maskinen: Håndført gressklipper/ gressklipping</p> <p>a) Type / Modell c) Serienummer d) Motor: batteri</p> <p>3. Oppfyller kravene i direktivene:</p> <p>e) Sertifiseringsorgan: <i>Ikke aktuelt</i></p> <p>4. Henvisning til harmoniserte standarder</p> <p>g) Målt lydeffektivt nivå h) Garantert lydeffektivnivå i) Klippebredde n) Person som har fullmakt til å utferdige teknisk dokumentasjon: o) Sted og dato</p>	<p>SV (Översättning av bruksanvisning i original)</p> <p>EG-försäkran om överensstämmelse (Maskindirektiv 2006/42/EG, bilaga II, de la)</p> <p>1. Företaget</p> <p>2. Försäkrar på eget ansvar att maskinen: Förorledd gräsklippare / gräsklippning</p> <p>a) Typ / Basmodell c) Serienummer d) Motor: batteri</p> <p>3. Överensstämmer med föreskrifterna i direktivet</p> <p>e) Intygsorgan. Anmält organ: <i>Inte tillämplbar</i></p> <p>4. Referens till harmoniserade standarder</p> <p>g) Uppmått lydeffektivitet h) Garanterad lydeffektivitet i) Skärbredd n) Auktoriserad person för upprättandet av den tekniska dokumentationen: o) Ort och datum</p>	<p>DA (Oversættelse af den originale brugsanvisning)</p> <p>EF-øverenstemmelseserklæring (Maskindirektiv 2006/42/EF, bilag II, del A)</p> <p>1. Firmaet</p> <p>2. Erklærer på eget ansvar, at maskinen: Plæneklipper betjent af gående personer / klipping af græsset</p> <p>a) Type / Model c) Serienummer d) Motor: batteri</p> <p>3. Er i overensstemmelse med specifikationerne ifølge direktivene:</p> <p>e) Certificeringsorgan: <i>Ikke anvendelig</i></p> <p>4. Henvisning til harmoniserede standarder</p> <p>g) Målt lydeffektivniveau h) Garanteret lydeffektivniveau i) Klippebredde n) Person, der har bemyndigelse til at udarbejde det tekniske dossier: o) Sted og dato</p>
<p>HU (Eredeti használati utasítás fordítása)</p> <p>EK-megfeleléstényi nyilatkozata (2006/42/EK gépirányít. II. melléklet "A" rész)</p> <p>1. Alulírott Vállalat</p> <p>2. Felelősségének teljes tudatában kijelenti, hogy az alábbi gép: Gyalogvezérelt fűnyírógép / fűnyírás</p> <p>a) Típus / Alapílypus c) Gyártási szám d) Motor: akkumulátor</p> <p>3. Megfelel az alábbi irányelvek előírásainak:</p> <p>e) Tanúsító szerv: <i>Nem alkalmazható</i></p> <p>4. Hivatkozás a harmonizált szabványokra</p> <p>g) Mért zajteljesítmény szint h) Garantált zajteljesítmény szint i) Vágási szélesség n) Műszaki Dosszié szerkesztésére felhatalmazott személy: o) Helye és ideje</p>	<p>RU (Перевод оригинальных инструкций)</p> <p>Декларация соответствия нормам ЕС (Директива о машинном оборудовании 2006/42/ЕС, Приложение II, часть А)</p> <p>1. Предприятие</p> <p>2. Заявляет под собственную ответственность, что машина: Газокосилка с пешеходным управлением/стрижка газона</p> <p>a) Тип / Базовая модель c) Паспорт d) Двигатель: батарея хранения</p> <p>3. Соответствует требованиям следующих директив:</p> <p>e) Сертифицирующий орган: <i>Неприменимо</i></p> <p>4. Ссылки на гармонизированные нормы</p> <p>г) Измеренный уровень звуковой мощности h) Гарантируемый уровень звуковой мощности i) Амплитуда косения n) Лицо, упомянутое на подготовку технической документации: o) Место и дата</p>	<p>HR (Prijevod originalnih uputa)</p> <p>EK izjava o sukladnosti (Direktiva 2006/42/EZ o strojevima, dodatak II, dio A)</p> <p>1. Tvrtka:</p> <p>2. pod vlastitom odgovornošću izjavljuje da je stroj: Ručno upravljana kosilica trave/ košenje trave</p> <p>a) Vreća / Osnovni model c) Matični broj d) Motor: baterija</p> <p>3. sukladan s temeljnim zahtjevima direktiva:</p> <p>e) Certifikacijsko tijelo: <i>Nije primjenjivo</i></p> <p>4. Primjenjene su sljedeće harmonizirane norme:</p> <p>g) Izmjerenja razina zvučne snage h) Zajamčena razina zvučne snage i) Sirena rezača n) Osoba ovlaštena za pravljenje Tehničke datoteke: o) Mjesto i datum</p>



<p><b>FI</b> (Alkuperäisten ohjeiden käännös)</p> <p>EY-VAATIMUSTENMUKAISUUSVAKUUTUS (Konedirektiivi 2006/42/EY, Liite II, osa A)</p> <ol style="list-style-type: none"> <li>1. Yritys</li> <li>2. Vakuuttaa omalla vastuullaan, että kone: Kävelleen ohjattava ruohonleikkuri/ruohonleikkuu</li> <li>a) Tyypit / Penumallit</li> <li>c) Sarjanumero</li> <li>d) Moottori : akku</li> <li>3. On yhdenmukainen seuraavien direktiivien asettamien vaatimusten kanssa:</li> <li>e) Sertifikaationyhtyminen : <i>Ei sovellettavissa</i></li> <li>4. Viittaus harmonisointiin standardeihin</li> <li>g) Mitattu äänitehotaso</li> <li>h) Taattu äänitehotaso</li> <li>i) Leikkuleveys</li> <li>n) Teknisten asiakirjien laatimiseen valuttuutetu henkilö:</li> <li>o) Paikka ja päivämäärä</li> </ol>	<p><b>CS</b> (Překlad původního návodu k používání)</p> <p>ES – Prohlášení o shodě (Směrnice o Strojích zařízených 2006/42/ES, Příloha II, část A)</p> <ol style="list-style-type: none"> <li>1. Společnost</li> <li>2. Prohlásuje na vlastní odpovědnost, že stroj: Sekačka se stojící obsluhou / sekačka na trávu</li> <li>a) Typ / Základní model</li> <li>c) Výrobní číslo</li> <li>d) Motor: akumulátor</li> <li>3. Je ve shodě s nařízenými směrnice:</li> <li>e) Certifikační orgán: <i>Nelze použít</i></li> <li>4. Odkazy na Harmonizované normy</li> <li>g) Naměřená úroveň akustického výkonu</li> <li>h) Zaručená úroveň akustického výkonu</li> <li>i) Šířka řezi</li> <li>n) Osoba autorizovaná pro vytvoření Technického spisu:</li> <li>o) Místo a Datum</li> </ol>	<p><b>PL</b> (Tłumaczenie instrukcji oryginalnej)</p> <p>Deklaracja zgodności WE (Dyrektywa maszynowa 2006/42/WE, Załącznik II, część A)</p> <ol style="list-style-type: none"> <li>1. Spółka</li> <li>2. Oświadczam na własną odpowiedzialność, że maszyna: Kosiarzka prowadzona przez operatora pieszego / ciecie trawy</li> <li>a) Typ / Model podstawowy</li> <li>c) Numer seryjny</li> <li>d) Silnik: akumulator</li> <li>3. Spełnia podstawowe wymogi następujących Dyrektyw:</li> <li>e) Jednostka certyfikująca: <i>Nie dotyczy</i></li> <li>4. Odniesienie do Norm harmonizowanych</li> <li>g) Zmierzony poziom mocy akustycznej</li> <li>h) Gwarantowany poziom mocy akustycznej</li> <li>i) Szerokość cięcia</li> <li>n) Osoba upoważniona do zredagowania Dokumentacji technicznej:</li> <li>o) Miejsowość i data</li> </ol>
<p><b>SL</b> (Prevod izvirnih navodil)</p> <p>ES izjava o skladnosti (Direktiva 2006/42/ES) , priloga II, del A)</p> <ol style="list-style-type: none"> <li>1. Družba</li> <li>2. pod lastno odgovornostjo izjavlja, da je stroj: Kosilnica za stojčega delavca / košnja trave</li> <li>a) Tip / osnovni model</li> <li>c) Sérijska številka</li> <li>d) Motor: baterija</li> <li>3. Skladen je z določili direktiv :</li> <li>e) Ustanova, ki izda potrdilo: <i>Se ne uporablja</i></li> <li>4. Sklicevanje na uskladene predpise</li> <li>g) Izmerjen nivo zvočne moči</li> <li>h) Zagotovljen nivo zvočne moči</li> <li>i) Obseg košenja</li> <li>n) Oseba, pooblaščenca za sestavo tehnične knjižice:</li> <li>o) Kraj in datum</li> </ol>	<p><b>BS</b> (Prijevod originalnih uputa)</p> <p>EZ izjava o skladnosti (Direktiva o mašinama 2006/42/EZ, Prilog II, deo A)</p> <ol style="list-style-type: none"> <li>1. Firma</li> <li>2. Daje izjavu pod vlastitom odgovornošću da je mašina: Kosilica na guranje / Košenjeje trave</li> <li>a) Tip / Osnovni model</li> <li>c) Sérijski broj</li> <li>d) Motor: akumulator</li> <li>3. skladna s osnovnim zahtjevima direktive:</li> <li>e) Certifikaciono tijelo: <i>Nije primjenjivo</i></li> <li>4. Pozivanje na usklađene norme</li> <li>g) Izmjereni nivo zvučne snage</li> <li>h) Garantovani nivo zvučne snage</li> <li>i) Širina košenja</li> <li>n) Osoba ovlaštena za izradu tehničke brošure:</li> <li>o) Mjesto i datum</li> </ol>	<p><b>SK</b> (Překlad pôvodného návodu na použitie)</p> <p>ES vyhlásenie o zhode (Smernica o Strojích v zariadeniach 2006/42/ES, Príloha II, časť A)</p> <ol style="list-style-type: none"> <li>1. Spoločnosť</li> <li>2. Vyhlásuje na vlastnú zodpovednosť, že stroj: Kosačka so stojacou obsluhou / kosačka na trávu</li> <li>a) Typ / Základný model</li> <li>c) Výrobné číslo</li> <li>d) Motor: akumulátor</li> <li>3. Je v zhode s nariadeniami smerníc:</li> <li>e) Certifikačný orgán: <i>Nepoužiteľné</i></li> <li>4. Odkaz na Harmonizované normy</li> <li>g) Nameraný úroveň akustického výkonu</li> <li>h) Zaručená úroveň akustického výkonu</li> <li>i) Šírka kosenia</li> <li>n) Osoba autorizovaná na vytvorenie Technického spisu:</li> <li>o) Miesto a Datum</li> </ol>
<p><b>RO</b> (Traducerea manualului fabricantului)</p> <p>CE - Declarație de Conformitate (Directiva Mașini 2006/42/CE, Anexa II, partea A)</p> <ol style="list-style-type: none"> <li>1. Societatea</li> <li>2. Declară pe propria răspundere că mașina: Mașină de tuns iarba cu conducător pedestru / tăiat iarba</li> <li>a) Tip / Model de bază</li> <li>c) Număr de serie</li> <li>d) Motor: baterie</li> <li>3. Este în conformitate cu specificațiile directivei:</li> <li>e) Organism de certificare: <i>Nu se aplică</i></li> <li>4. Referință la Standardele armonizate</li> <li>g) Nivel de putere sonoră măsurat</li> <li>h) Nivel de putere sonoră garantat</li> <li>i) Lățimea de tăiere</li> <li>n) Persoană autorizată să întocmească Dosarul Tehnic</li> <li>o) Locul și Data</li> </ol>	<p><b>LT</b> (Originalių instrukcijų vertimas)</p> <p>EB atitikties deklaracija (Direktiva direktyva 2006/42/CE, Priedas II, dalis A)</p> <ol style="list-style-type: none"> <li>1. Bendrovė</li> <li>2. Pripažinti atsakomybe, kad įrenginys: Pėsčių operatoriaus valdoma vejamoji / žolės pjovimas</li> <li>a) Tipas / Bazinis Modelis</li> <li>c) Sėrijas numeris</li> <li>d) Variklis: baterija</li> <li>3. Atitinka direktyvos pateiktas specifikacijas:</li> <li>e) Sertifikavimo įstaiga: <i>Netaikoma</i></li> <li>4. Nuoroda į suderintus Normas</li> <li>g) Išmatuotas garso galios lygis</li> <li>h) Užtikrinamas garso galios lygis</li> <li>i) Pjovimo plotis</li> <li>n) Autorizuotas asmuo sudaryti Techninę Dokumentaciją:</li> <li>o) Vieta ir Data</li> </ol>	<p><b>LV</b> (Instrukciju tulkojums no oriģinālvalodas)</p> <p>EK atbilstības deklarācija (Direktīva 2006/42/EK par mašīnām, pielikums II, daļa A)</p> <ol style="list-style-type: none"> <li>1. Uzņēmums</li> <li>2. Uzņemties par to pilnu atbildību, paziņo, ka mašina: Pēšīcu operatoriaus valdoma vejamā / zāles pļaušana</li> <li>a) Tips / Bāzes modelis</li> <li>c) Sērijas numurs</li> <li>d) Motors: akumulators</li> <li>3. Atbilst šādu direktīvu prasībām:</li> <li>e) Sertifikācijas iestāde: <i>Nāv piemērojams</i></li> <li>4. Atsaucē uz harmonizātiem standartiem</li> <li>g) Uzliktātais skaņas intensitātes līmenis</li> <li>h) Garantētais skaņas intensitātes līmenis</li> <li>i) Pļaušanas platums</li> <li>n) Pilnvarotais darbinieks, kas sagatavo tehnisko dokumentāciju:</li> <li>o) Vieta un datums</li> </ol>
<p><b>SR</b> (Prevod originalnih uputstval)</p> <p>EC deklaracija o usaglašenosti (Direktiva o mašinama 2006/42/EC, Prilog II, deo A)</p> <ol style="list-style-type: none"> <li>1. Preduzeće</li> <li>2. Daje izjavu pod vlastitom odgovornošću da je mašina: Kosačica na guranje / košenjeje trave</li> <li>a) Tip / Osnovni model</li> <li>c) Sérijski broj</li> <li>d) Motor: akumulator</li> <li>3. u skladu s osnovnim zahtevima direktiva:</li> <li>e) Sertifikaciono telo: <i>Nije primjenjivo</i></li> <li>4. Pozivanje na usklađene norme</li> <li>g) Izmereni nivo zvučne snage</li> <li>h) Garantovani nivo zvučne snage</li> <li>i) Širina košenja.....</li> <li>n) Osoba ovlašćena za sastavljanje tehničke brošure</li> <li>o) Mesto i datum</li> </ol>	<p><b>BG</b> (Превод на оригиналните инструкции)</p> <p>EO декларация за съответствие (Директива Машини 2006/42/EO, Приложение II, част А)</p> <ol style="list-style-type: none"> <li>1. Дружеството</li> <li>2. На собствена отговорност декларира, че машината: Косачка с изправен водач / рязане на трева</li> <li>a) Вид / Базисен модел</li> <li>b) Сериен номер</li> <li>f) Motor: акумулатор</li> <li>3. Е в съответствие със спецификата на директивите:</li> <li>d) Сertiфициращ орган: <i>Не е приложимо</i></li> <li>4. Базирано на хармонизираните норми</li> <li>ж) Ниво на измерена акустична мощност</li> <li>и) Гарантирано ниво на акустична мощност</li> <li>й) Широчина на косене</li> <li>р) Лице, упълномощено да състави Техническата Документация:</li> <li>o) Место и дата</li> </ol>	<p><b>ET</b> (Alguparase kasutusjuhendi tõlge)</p> <p>EU vastavusdeklaratsioon (Masinadirektiiv 2006/42/EÜ, Lisa II, osa A)</p> <ol style="list-style-type: none"> <li>1. Firma</li> <li>2. Kinnitab omal vastutusel, et masin: Seisva juhiga muruniitaja / muruniitaja</li> <li>a) Tüüp / Põhimudel</li> <li>c) Matrikkel</li> <li>d) Mootor: aku</li> <li>3. Vastab direktiivide nõuetele:</li> <li>e) Kinnitav asutus: <i>Ei ole kohaldatav</i></li> <li>4. Viide ühtlustatud standarditele</li> <li>g) Mõõdetud helivõimsuse tase</li> <li>h) Garanteeritud helivõimsuse tase</li> <li>i) Lõikelaius</li> <li>n) Lõikelise Lehe autoriseeritud koostaja:</li> <li>o) Koht ja Kuupäev</li> </ol>

**IT** • Il contenuto e le immagini del presente manuale d'uso sono stati realizzati per conto di ST. S.p.A. e sono tutelati da diritto d'autore – È vietata ogni riproduzione o alterazione anche parziale non autorizzata del documento.

**BG** • Съдържанието и изображенията в настоящото ръководство са извършени за ST. S.p.A. и са защитени с авторски права – Забранява се всяко неотторизирано възпроизвеждане или промяна, дори и отчасти на документа.

**BS** • Sadržaj i slike iz ovog korisničkog priručnika napravljeni su isključivo za ST. S.p.A. i zaštićeni su autorskim pravima – zabranjena je svaka neovlaštena reprodukcija ili izmjena dokumenta, djelomično ili u potpunosti.

**CS** • Obsah a obrázky v tomto návodu k použití byly zpracovány jménem společnosti ST. S.p.A. a jsou chráněny autorským právem – Reprodukce či nepovolené pozměňování tohoto dokumentu, a to i částečně, je zakázáno.

**DA** • Indhold og illustrationer i denne vejledning er blevet skabt på vegne af ST. S.p.A. og er beskyttet af ophavsret – Enhver gengivelse eller ændring, også delvis, af dokumentet uden autorisation hertil er forbudt.

**DE** • Inhalt und Bilder dieser Bedienungsanleitung wurden im Namen von ST. S.p.A. erstellt und sind urheberrechtlich geschützt – Jede nicht genehmigte Vervielfältigung oder Veränderung, auch auszugsweise, dieses Dokuments ist verboten.

**EL** • Το περιεχόμενο και οι εικόνες στο παρόν εγχειρίδιο χρήσης δημιουργήθηκαν για λογαριασμό της εταιρείας ST. S.p.A. και προστατεύονται από πνευματικά δικαιώματα – Απαγορεύεται οποιαδήποτε αναπαραγωγή ή τροποποίηση, έστω και μερική, του εγγυράφιου χωρίς έγκριση.

**EN** • The content and images in this User Manual were produced expressly for ST. S.p.A. and are protected by copyright – any unauthorised reproduction or modification to the document, either partially or in full, is prohibited.

**ES** • El contenido y las imágenes del presente manual de uso han sido creados por ST. S.p.A. y están protegidos por los derechos de autor – Se prohíbe toda reproducción o modificación, incluso parcial, no autorizada del documento.

**ET** • Käesoleva kasutusjuhendi sisu ja kujutised on toodetud konkreetselt ettevõttele ST. S.p.A. ja neile rakendub autoriõigusseseadus – dokumendi igasugune osaline või täielik ilma loata reprodutseerimine või muutmine on keelatud.

**FI** • Tämän käyttöoppaan sisältö ja kuvat on valmistettu ST. S.p.A. -yhtiön toimesta ja niitä suojaa tekijänoikeuslaki. – Asiakirjan kaikenlainen kopioiminen tai muuttaminen, osittainkin, on kielletty ilman erityistä lupaa.

**FR** • Le contenu et les images du présent manuel d'utilisation ont été réalisés pour le compte de ST. S.p.A. et sont protégés par un droit d'auteur – Toute reproduction ou modification non autorisée, même partielle, du document, est interdite.

**HR** • Sadržaj i slike u ovom priručniku za uporabu izrađeni su za tvrtku ST. S.p.A. te su obuhvaćeni autorskim pravima – Zabranjuje se neovlašteno umnožavanje ili prilagodba, djelomična ili u cijelosti, ovog dokumenta.

**HU** • Ennek a használati útmutatónak a tartalma és a benne szereplő képek kizárólag a ST. S.p.A. számára készültek és szerzői joggal védettek – tilos a dokumentum bármely részének vagy egészének engedély nélküli sokszorosítása és módosítása.

**LT** • Šio naudotojo vadovo turinys ir paveikslėliai skirti tik „ST. S.p.A.“ ir yra saugomi autorių teisėmis – dokumentą atgaminti ar modifikuoti, visiškai arba iš dalies, yra draudžiama.

**LV** • Šis lietotāja rokasgrāmatas saturs un attēli ir veidoti tikai ST. S.p.A. un ir aizsargāti ar autortiesībām. Jebkāda dokumenta vai tā daļas prettiesiska kopēšana vai pārveide ir stingri aizliegta.

**MK** • Содржината и сликите во Упатството за корисникот се подготвени исклучиво за ST. S.p.A. и се заштитени со авторски права – забрането е секое делумно или целосно неовластено репродуцирање или измена на документот.

**NL** • De inhoud en de afbeeldingen van deze gebruikshandleiding werden gerealiseerd voor rekening van ST. S.p.A. en zijn beschermd door het auteursrecht – Elke niet-geautoriseerde reproductie of wijziging, ook gedeeltelijke, van het document is verboden.

**NO** • Innholdet og bildene i denne brukerveiledningen er utført på oppdrag fra ST. S.p.A. og er beskyttet ved opphavsrett – Enhver gjengivelse eller endring, selv kun delvis, er forbudt.

**PL** • Treść oraz ilustracje zawarte w niniejszej instrukcji obsługi powstały na zlecenie spółki ST. S.p.A. i są chronione prawami autorskimi – Zabrania się wszelkiego kopiowania bądź modyfikowania, także częściowego, niniejszego dokumentu bez uzyskania stosownej zgody.

**PT** • As imagens e os conteúdos contidos no presente Manual do Utilizador foram expressamente criados para uso exclusivo da ST. S.p.A., encontrando-se protegidos por direitos de autor. Qualquer tipo de reprodução ou alteração, parcial ou integral, não autorizadas deste Manual estão expressamente proibidas.

**RO** • Conținutul și imaginile din manualul de utilizare de față au fost realizate în numele ST. S.p.A. și sunt protejate de drepturi de autor – Este interzisă orice reproducere sau modificare chiar și parțială neautorizată a documentului.

**RU** • Тесты и изображения, содержащиеся в настоящем руководстве, были созданы в интересах ST. S.p.A. и защищены авторскими правами – Любое несанкционированное воспроизведение или изменение документа запрещено.

**SK** • Obsah a obrázky v tomto návode na používanie boli spracované menom spoločnosti ST. S.p.A. a sú chránené autorským právom – Reprodukcie či nepovolené pozměňovanie tohto dokumentu, a to aj čiastočne, je zakázané.


**SL** • Vsebine in slike v tem uporabniškem priručniku so izdelane za podjetje ST. S.p.A. in so zaščitene z avtorskimi pravicami – vsakršno nepooblaščenno razmnoževanje ali spreminjanje dokumenta, v celoti ali delno, je prepovedano.

**SR** • Sadržaj i slike ovog priručnika za upotrebu su napravljeni u ime ST. S.p.A. i zaštićeni su autorskim pravima – Zabranjena je svaka potpuna ili delimična reprodukcija ili izmena dokumenta bez odobrenja.

**SV** • Innehållet och bilderna i denna användarhandbok har framställts för ST. S.p.A. och skyddas av upphovsrätt – all form av reproduktion eller ändring, även partiell, som inte auktoriserats är förbjuden.

**TR** • Bu Kullanıcı Kilavuzundaki içerik ve resimler açığık ST. S.p.A. için üretilmiştir ve telif hakkı ile korunmaktadır – dokümanın izinsiz olarak tiamen ya da kısmen herhangi bir şekilde çoğaltılması ya da dağıtılması yasaktır.



	 <b>LWA</b>  <b>dB</b>
Type: .....	
Art.N ..... ..... -s/n .....	



**FR**

Cet appareil, ses accessoires, piles et cordons se recyclent

À DÉPOSER EN MAGASIN  OU  À DÉPOSER EN DÉCHÈTERIE

Points de collecte sur [www.quefairedemesdechets.fr](http://www.quefairedemesdechets.fr)  
Privilégiez la réparation ou le don de votre appareil !



**FR**

**ST. S.p.A.**  
Via del Lavoro, 6  
31033 Castelfranco Veneto (TV) ITALY

**STIGA LTD (UK Importer)**  
Unit 8, Bluewater Estate Plympton,  
Devon, PL7 4JH, England