

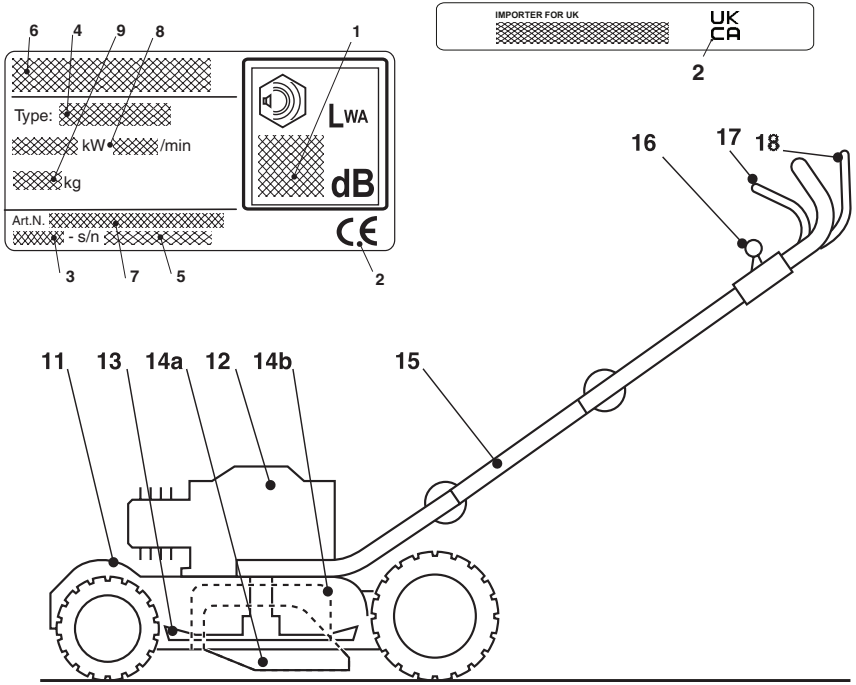
**MCS 474 Series**  
**MCS 504 Series**



- IT** Tosaerba con conducente a piedi - MANUALE DI ISTRUZIONI  
ATTENZIONE: prima di usare la macchina, leggere attentamente il presente libretto.
- BG** Косачка с изправен водач - УПЪТВАНЕ ЗА УПОТРЕБА  
ВНИМАНИЕ: преди да използвате машината прочетете внимателно настоящата книжка.
- BS** Kosilica na guranje - UPUTSTVO ZA UPOTREBU  
PAŽNJA: prije nego što koristite ovu mašinu, pažljivo pročitajte priručnik s uputama.
- CS** Sekačka se stojící obsluhou - NÁVOD K POUŽITÍ  
UPOZORNĚNÍ: před použitím stroje si pozorně přečtete tento návod k použití.
- DA** Plæneklipper betjent af gående personer - BRUGSANVISNING  
ADVARSEL: læs instruktionsbogen omhyggeligt igennem, før du tager denne maskine i brug.
- DE** Handgeführter Rasenmäher - GEBRAUCHSANWEISUNG  
ACHTUNG: vor inbetriebnahme des geräts die gebrauchsanleitung aufmerksam lesen.
- EL** Χλοοκοπτική μηχανή με όρθιο χειριστή - ΟΔΗΓΙΕΣ ΧΡΗΣΗΣ  
ΠΡΟΣΟΧΗ: πριν χρησιμοποιήσετε το μηχάνημα, διαβάστε προσεκτικά το παρόν εγχειρίδιο.
- EN** Pedestrian controlled lawnmower - OPERATOR'S MANUAL  
WARNING: read thoroughly the instruction booklet before using the machine.
- ES** Cortadora de pasto con operador de pie - MANUAL DE INSTRUCCIONES  
ATENCIÓN: antes de utilizar la máquina, leer atentamente el presente manual.
- ET** Seisva juhiga muruniitja - KASUTUSJUHEND  
TÄHELEPANU: enne masina kasutamist lugeda tähelepanelikult antud kasutusjuhendit.
- FI** Kävelen ohjattava ruohonleikkuri - KÄYTTÖOHJEET  
VAROITUS: lue käyttöopas huolellisesti ennen koneen käyttöä.
- FR** Tondeuse à gazon à conducteur à pied - MANUEL D'UTILISATION  
ATTENTION: lire attentivement le manuel avant d'utiliser cette machine.
- HR** Ručno upravljana kosilica trave - PRIRUČNIK ZA UPORABU  
POZOR: prije uporabe stroja, pažljivo pročitajte ovaj priručnik.
- HU** Gyalogvezetésű fűnyírógép - HASZNÁLATI UTASÍTÁS  
FIGYELEM! a gép használatá előtt olvassa el figyelmesen a jelen kézikönyvet.
- LT** Pėsčio operatoriaus valdoma vejarpjovė - NAUDOJIMO INSTRUKCIJOS  
DĖMESIO: prieš naudojant įrenginį, atidžiai perskaityti šį naudotojo vadovą.
- LV** No aizmugures ejot vadāma zāliena plaujmašina  
LIETOŠANAS INSTRUKCIJA - UZMANĪBU: pirms aparāta lietošanas rūpīgi izlasiet doto instrukciju.
- MK** Тревокосачна со оператор на носе - УПАТСТВА ЗА УПОТРЕБА  
ВНИМАНИЕ: прочитайте го внимателно ова упатство пред да ја користите машината.
- NL** Lopend bediende grasmaaier - GEBRUIKERSHANDLEIDING  
LET OP: vooraleer de machine te gebruiken, dient men deze handleiding aandachtig te lezen.
- NO** Håndført gressklipper - INSTRUKSJONSBOK  
ADVARSEL: les denne bruksanvisningen nøye før du bruker maskinen.
- PL** Kosiarzka prowadzona przez operatora pieszego  
INSTRUKCJE OBSŁUGI - OSTRZEŻENIE: przed użyciem maszyny, należy uważnie przeczytać niniejszą instrukcję.
- PT** Corta-relvas para operador apegado - MANUAL DE INSTRUÇÕES  
ATENÇÃO: antes de usar a máquina, leia atentamente o presente manual.
- RO** Maşină de tuns iarba cu conducător pedestru  
MANUAL DE INSTRUCȚIUNI - ATENȚIE: înainte de a utiliza maşina, citiți cu atenție manualul de față.
- RU** Газонокосилка с пешеходным управлением  
РУКОВОДСТВО ПО ЭКСПЛУАТАЦИИ - ВНИМАНИЕ: прежде чем пользоваться оборудованием, внимательно прочтите это руководство по эксплуатации.
- SK** Kosačka so stojacou obsluhou - NÁVOD NA POUŽITIE  
UPOZORNENIE: pred použitím stroja si pozorne prečítajte tento návod.
- SL** Kosilnica za stoječega delavca - PRIROČNIK ZA UPORABO  
POZOR: preden uporabite stroj, pazljivo preberite priručnik z navodili.
- SR** Kosačica na guranje - PRIRUČNIK SA UPUTSTVIMA  
PAŽNJA: pre korišćenja mašine pažljivo pročitati ovaj priručnik.
- SV** Förlädd gräsklippare - BRUKSANVISNING  
VARNING: läs igenom hela detta häfte innan du använder maskinen.
- TR** Ayak kumandalı çim biçme makinesi - KULLANIM KILAVUZU  
DİKKAT: makineyi kullanmadan önce talimatlar içeren kilavuzu dikkate okuyun.



ITALIANO - Istruzioni Originali .....	<b>IT</b>
БЪЛГАРСКИ - Инструкция за експлоатация .....	<b>BG</b>
BOSANSKI - Prijevod originalnih uputa .....	<b>BS</b>
ČESKY - Překlad původního návodu k používání .....	<b>CS</b>
DANSK - Oversættelse af den originale brugsanvisning .....	<b>DA</b>
DEUTSCH - Übersetzung der Originalbetriebsanleitung .....	<b>DE</b>
ΕΛΛΗΝΙΚΑ - Μετάφραση των πρωτοτύπων οδηγιών .....	<b>EL</b>
ENGLISH - Translation of the original instruction .....	<b>EN</b>
ESPAÑOL - Traducción del Manual Original .....	<b>ES</b>
EESTI - Algupärase kasutusjuhendi tõlge .....	<b>ET</b>
SUOMI - Alkuperäisten ohjeiden käännös .....	<b>FI</b>
FRANÇAIS - Traduction de la notice originale .....	<b>FR</b>
HRVATSKI - Prijevod originalnih uputa .....	<b>HR</b>
MAGYAR - Eredeti használati utasítás fordítása .....	<b>HU</b>
LIETUVIŠKAI - Originalių instrukcijų vertimas .....	<b>LT</b>
LATVIEŠU - Instrukciju tulkojums no oriģināl valodas .....	<b>LV</b>
МАКЕДОНСКИ - Превод на оригиналните упатства .....	<b>MK</b>
NEDERLANDS - Vertaling van de oorspronkelijke gebruiksaanwijzing .....	<b>NL</b>
NORSK - Oversettelse av den originale bruksanvisningen .....	<b>NO</b>
POLSKI - Tłumaczenie instrukcji oryginalnej .....	<b>PL</b>
PORTUGUÊS - Tradução do manual original .....	<b>PT</b>
ROMÂN - Traducerea manualului fabricantului .....	<b>RO</b>
РУССКИЙ - Перевод оригинальных инструкций .....	<b>RU</b>
SLOVENSKY - Preklad pôvodného návodu na použitie .....	<b>SK</b>
SLOVENŠČINA - Prevod izvornih navodil .....	<b>SL</b>
SRPSKI - Prevod originalnih uputstva .....	<b>SR</b>
SVENSKA - Översättning av bruksanvisning i original .....	<b>SV</b>
TÜRKÇE - Orijinal Talimatların Tercümesi .....	<b>TR</b>



21

22

23



24

25



26

27

27



41



42



43



46



47

1.1



x2



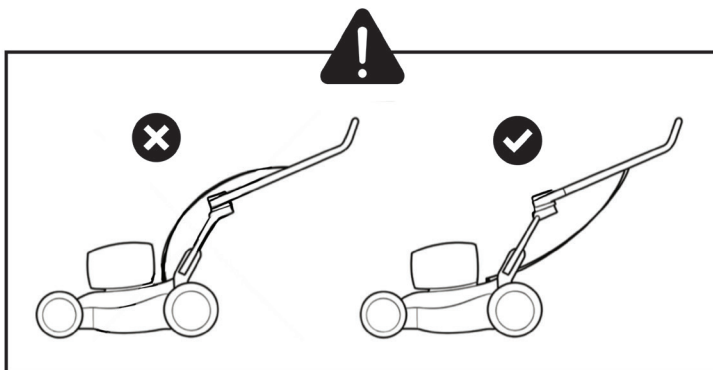
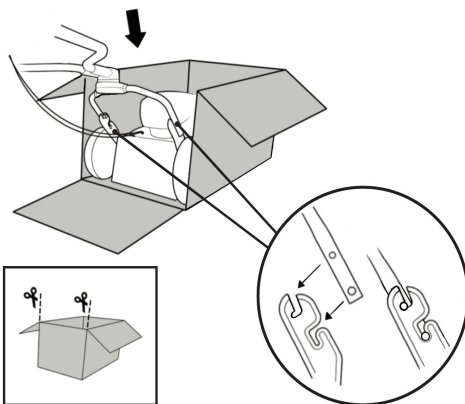
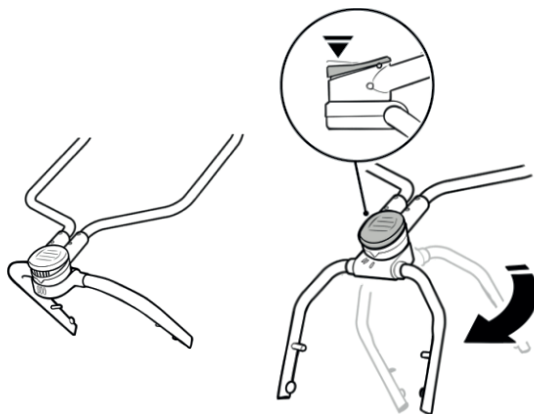
x2

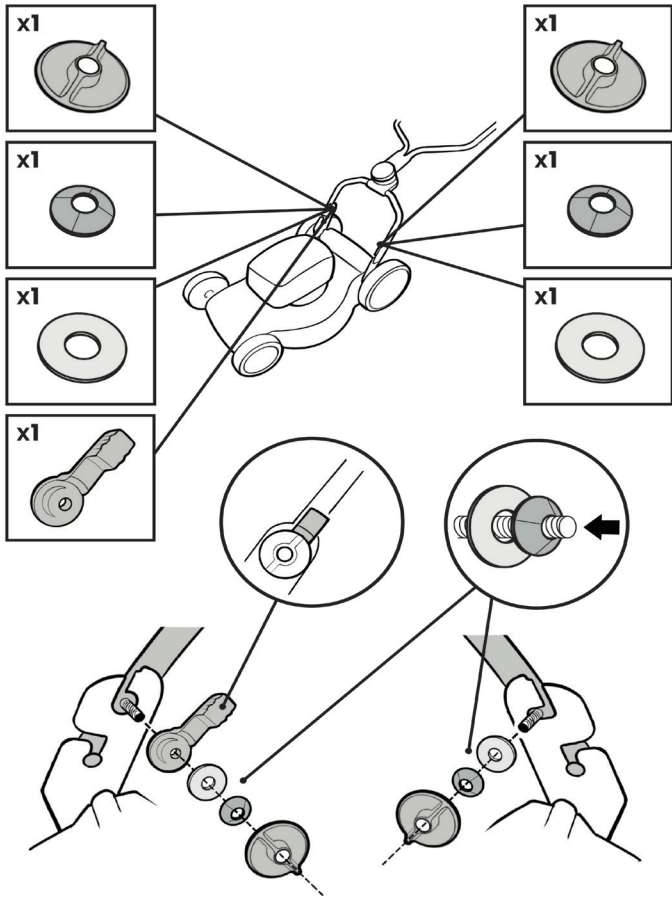


x2

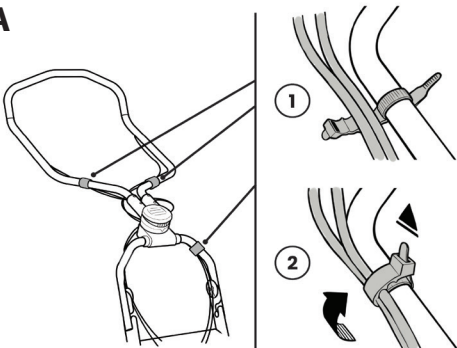


x1

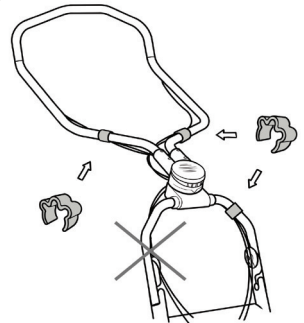


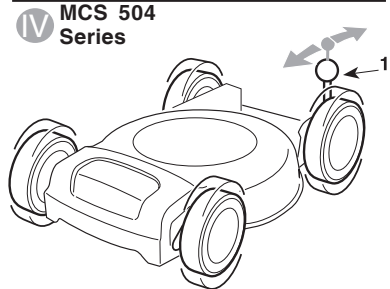
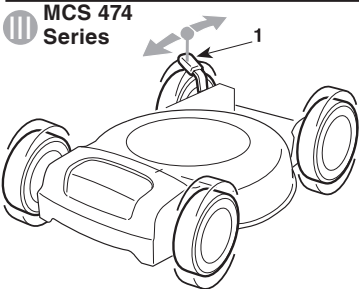
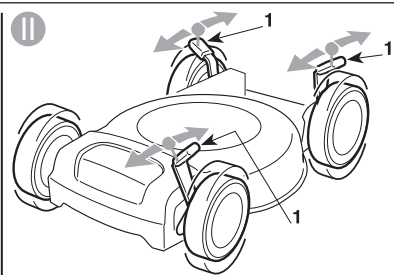
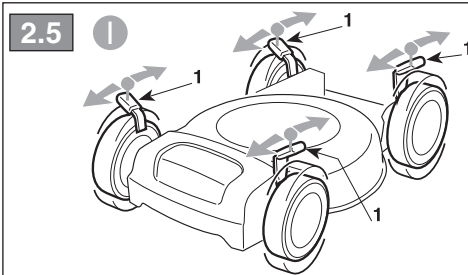
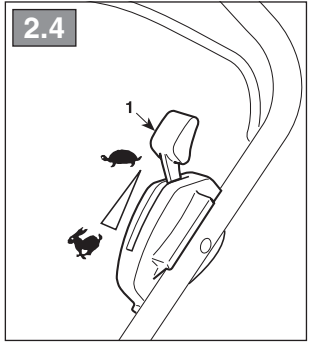
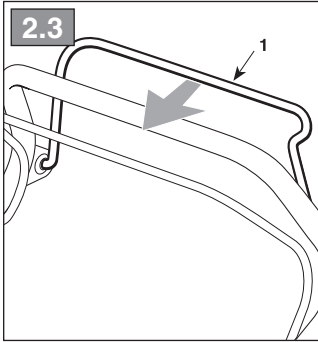
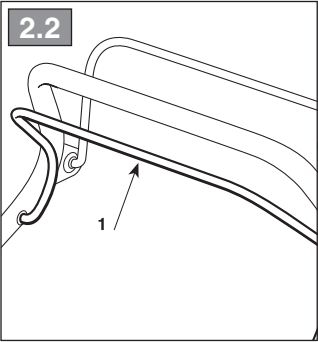
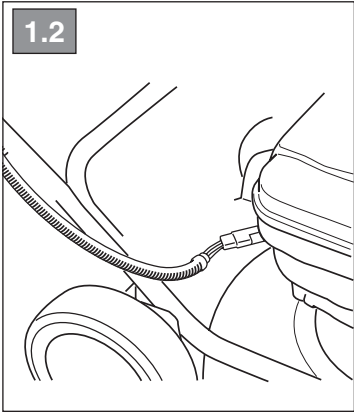


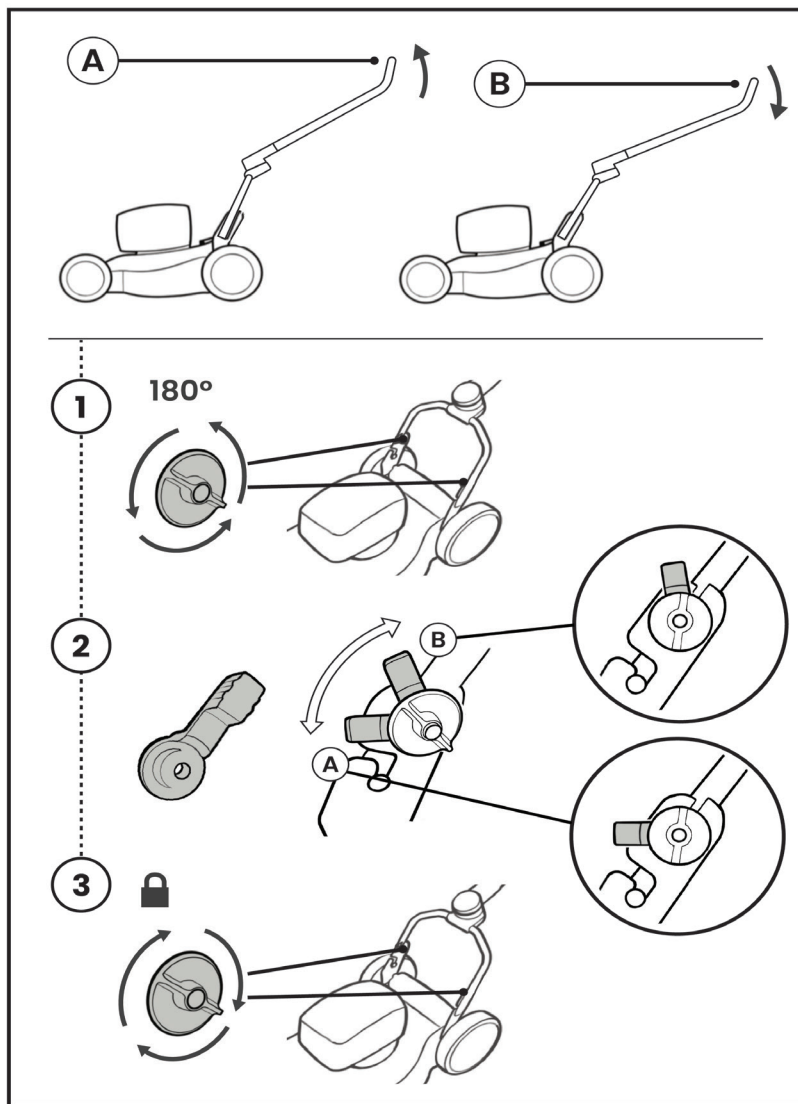
**A**



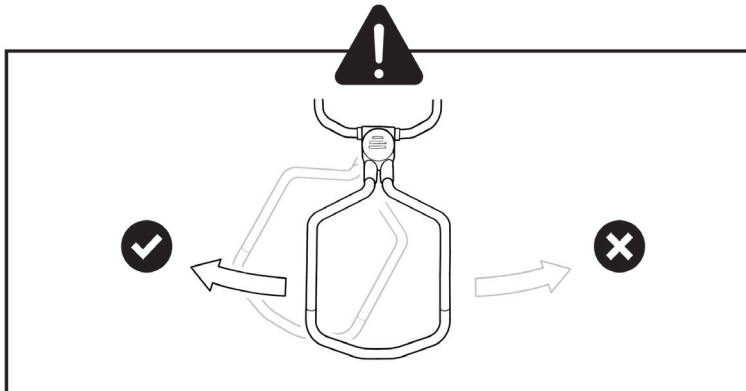
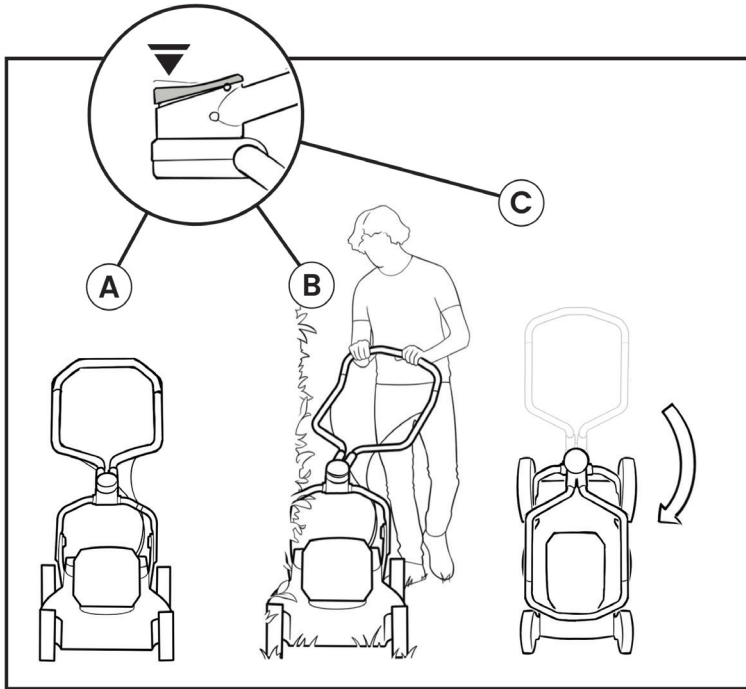
**B**



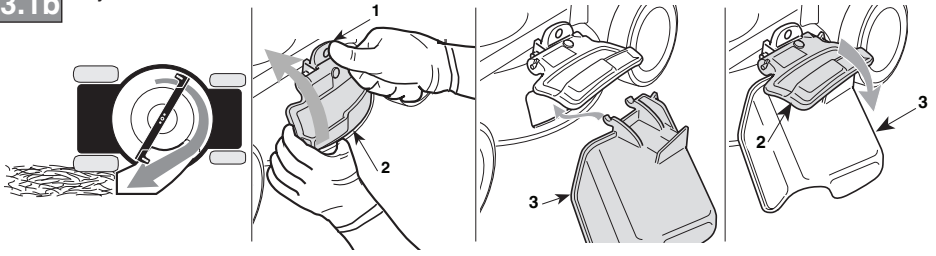




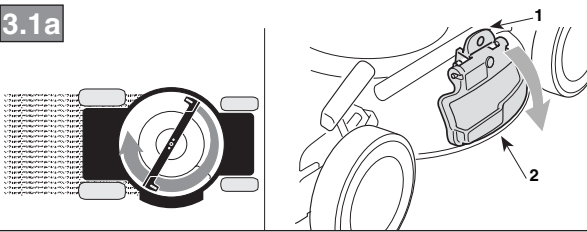




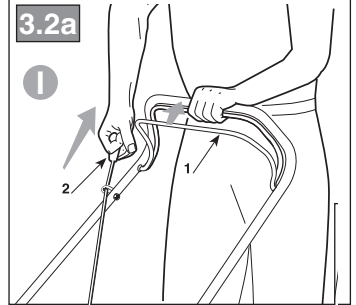
**3.1b** Only MCS 474 Series



**3.1a**

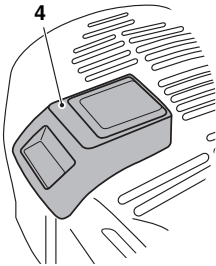


**3.2a**

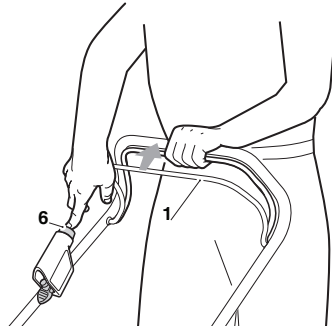
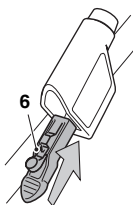
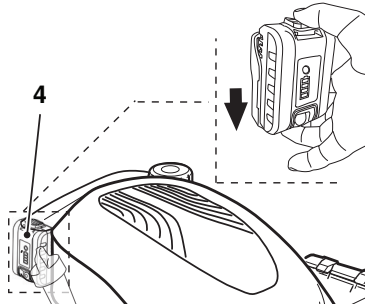


**3.2b**

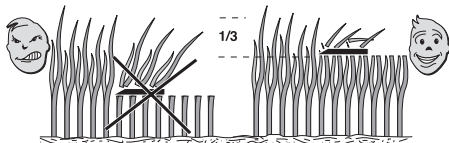
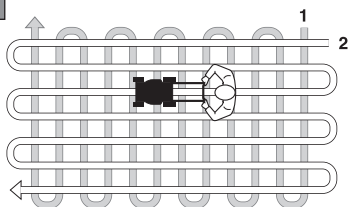
II



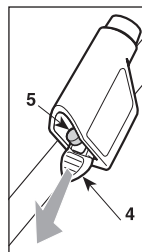
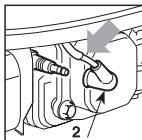
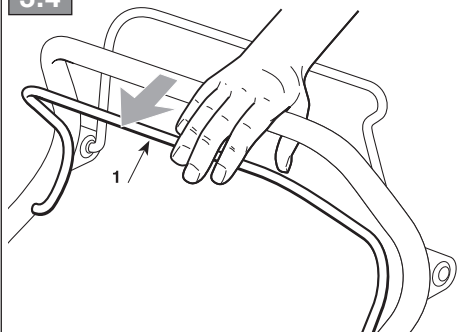
III



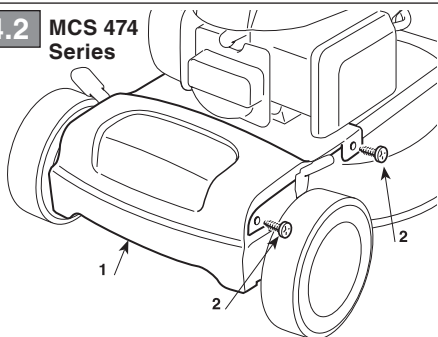
3.3



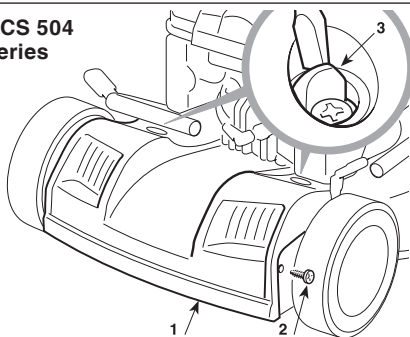
3.4



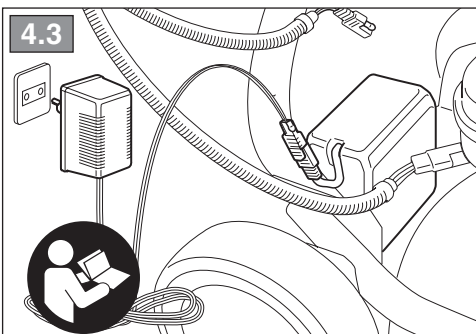
4.2 MCS 474 Series



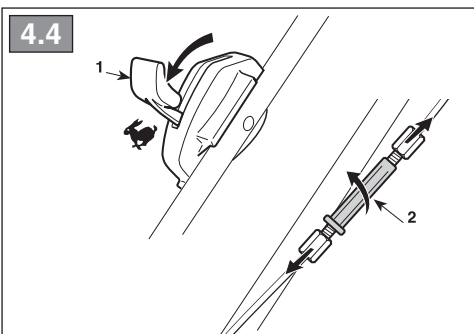
MCS 504 Series



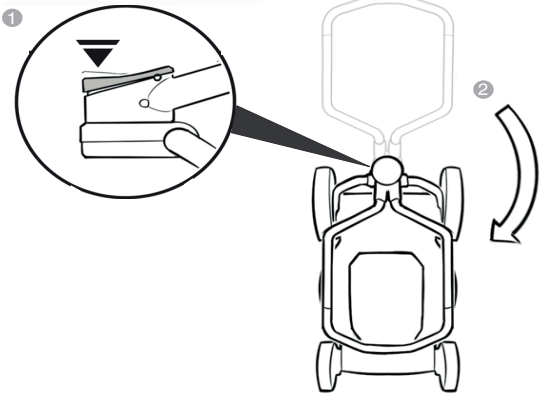
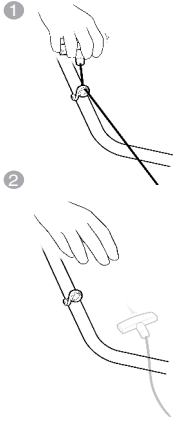
4.3

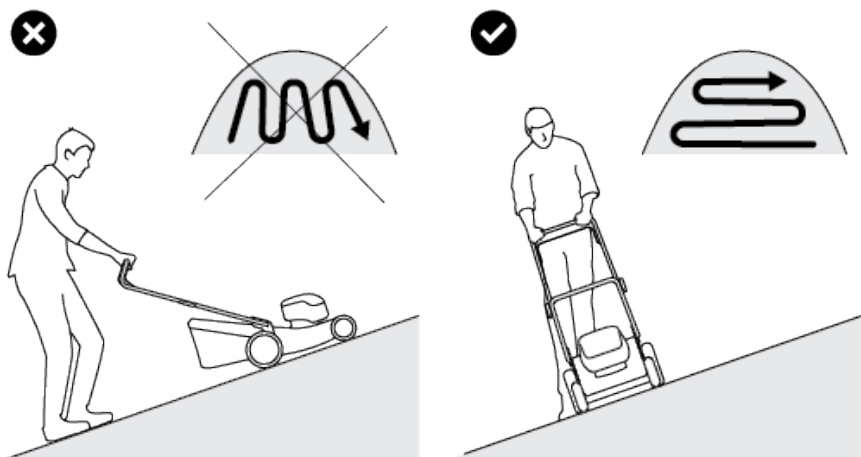
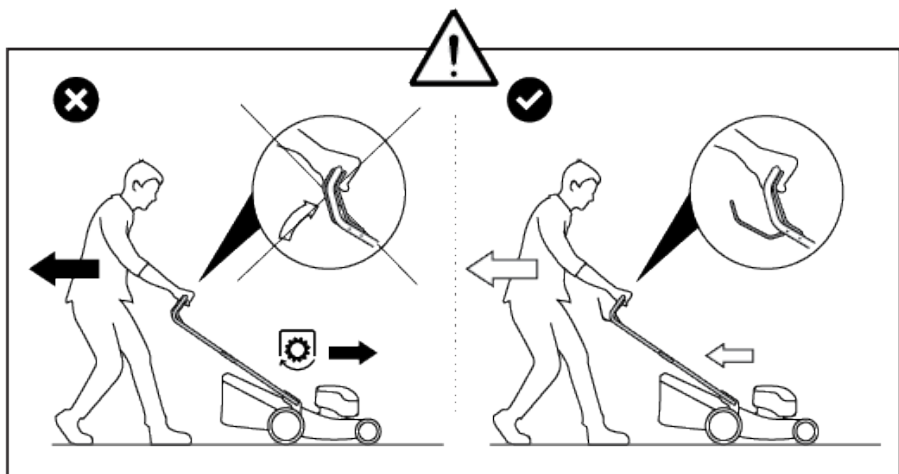
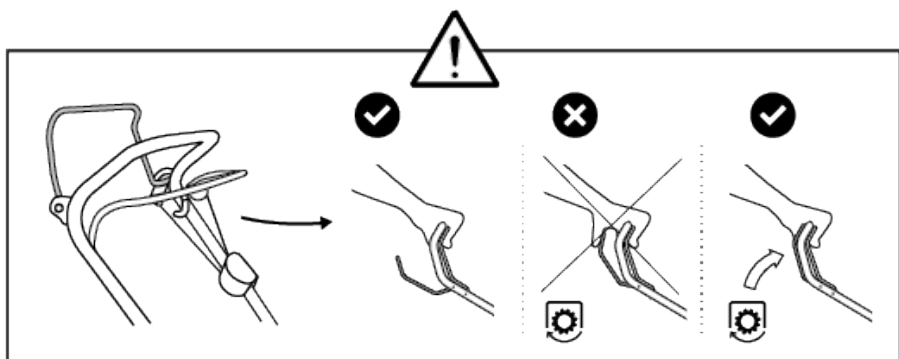


4.4



5





[1]	DATI TECNICI		MCS 474 Series	MCS 504 Series
[2]	Potenza nominale *	kW	1,55 ÷ 2,80	1,55 ÷ 3,30
[3]	Velocità mass. di funzionamento motore *	min <sup>-1</sup>	2900±100	2800±100 ÷ 2900±100
[4]	Massa della macchina con serbatoio vuoto (*)*	kg	25 ÷ 30	29 ÷ 38
[5]	Ampiezza di taglio	cm	45	48
[6]	Livello di pressione acustica	dB(A)	78	79
[7]	Incertezza di misura	dB(A)	2,38	2,1
[8]	Livello di potenza acustica misurato	dB(A)	93	93
[7]	Incertezza di misura	dB(A)	0,68	0,73
[9]	Livello di potenza acustica garantito	dB(A)	93	94
[10]	Livello di vibrazioni	m/s <sup>2</sup>	2,0	2,5
[7]	Incertezza di misura	m/s <sup>2</sup>	0,39	0,47
[12]	Codice dispositivo di taglio		181004158/0	181004146/0
[13]	Accessori		-	-
[14]	Kit Mulching		-	-

(\*) Il range del peso si riferisce al tipo di motore utilizzato e alla configurazione della macchina.

\* Per il dato specifico, fare riferimento a quanto indicato nell'etichetta di identificazione della macchina.

<p>[1] <b>BG - ТЕХНИЧЕСКИ ДАННИ</b></p> <p>[2] Номинална мощност *</p> <p>[3] Максимална скорост на функциониране на двигателя *</p> <p>[4] Маса на машината с празен резервоар *</p> <p>[5] Широчина на косене</p> <p>[6] Ниво на звуково налягане</p> <p>[7] Несигурност на измерване</p> <p>[8] Измерено ниво на акустична мощност</p> <p>[9] Гарантирано ниво на акустична мощност</p> <p>[10] Ниво на вибрации</p> <p>[12] Код на инструмента за рязане</p> <p>[13] Аксесоари</p> <p>[14] Набор за "Mulching"</p> <ul style="list-style-type: none"> <li>• (*) Диапазонът на теглото се отнася до типа на използвания мотор и конфигурацията на машината.</li> <li>• За специфични данни, вижте посоченото на идентификационния етикет на машината.</li> </ul>	<p>[1] <b>BS - TEHNIČKI PODACI</b></p> <p>[2] Nazivna snaga *</p> <p>[3] Maks. brzina rada motora *</p> <p>[4] Masa mašine s praznim spremnikom *</p> <p>[5] Širina košenja</p> <p>[6] Razina zvučnog pritiska</p> <p>[7] Mjerna nesigurnost</p> <p>[8] Izmjerena razina zvučne snage</p> <p>[9] Garantovana razina zvučne snage</p> <p>[10] Razina vibracija</p> <p>[12] Šifra rezne glave</p> <p>[13] Dodatna oprema</p> <p>[14] Pribor za mulčiranje</p> <ul style="list-style-type: none"> <li>• (*) Raspon težine odnosi se na vrstu korištenog motora i konfiguraciju mašine.</li> <li>• Za specifični podatak, pogledajte što je navedeno na identifikacijskoj naljepnici mašine.</li> </ul>	<p>[1] <b>CS - TECHNICKÉ PARAMETRY</b></p> <p>[2] Jmenovitý výkon *</p> <p>[3] Maximální rychlost činnosti motoru *</p> <p>[4] Hmotnost stroje s prázdnou nádrží *</p> <p>[5] Šířka sečení</p> <p>[6] Úroveň akustického tlaku</p> <p>[7] Nepřesnost měření</p> <p>[8] Naměřená úroveň akustického výkonu</p> <p>[9] Úroveň zaručeného akustického výkonu</p> <p>[10] Úroveň vibrací</p> <p>[12] Kód sekacího zařízení</p> <p>[13] Příslušenství</p> <p>[14] Sada pro Mulčování</p> <ul style="list-style-type: none"> <li>• (*) Hmotnostní rozsah závisí na namontovaném typu motoru a konfiguraci modelu.</li> <li>• Ohledně uvedeného údaje vycházejte z hodnoty uvedené na identifikačním štítku stroje.</li> </ul>
<p>[1] <b>DA - TEKNISKE DATA</b></p> <p>[2] Nominel effekt *</p> <p>[3] Motorens maks. driftshastighed *</p> <p>[4] Maskinvægt med tom tank *</p> <p>[5] Klippebredde</p> <p>[6] Lydtryksniveau</p> <p>[7] Måleusikkerhed</p> <p>[8] Målt lydeffektniveau</p> <p>[9] Garanteret lydeffektniveau</p> <p>[10] Vibrationsniveau</p> <p>[12] Skæreanordningens varenr</p> <p>[13] Tilbehør</p> <p>[14] Sæt til "mulching"</p> <ul style="list-style-type: none"> <li>• (*) Vægten refererer til de forskellige motorer på maskinen og modelkonfigurationen.</li> <li>• For disse data henvises til hvad der er angivet på maskinens identifikationsmærkat.</li> </ul>	<p>[1] <b>DE - TECHNISCHE DATEN</b></p> <p>[2] Nennleistung *</p> <p>[3] Max. Betriebsgeschwindigkeit des Motors *</p> <p>[4] Maschinenmasse bei leerem Tank *</p> <p>[5] Schnittbreite</p> <p>[6] Schalldruckpegel</p> <p>[7] Messungenauigkeit</p> <p>[8] Gemessener Schalleistungspegel</p> <p>[9] Garantierter Schalleistungspegel</p> <p>[10] Vibrationspegel</p> <p>[12] Nummer Schneidwerkzeug</p> <p>[13] Zubehör</p> <p>[14] "Mulching-Kit"</p> <ul style="list-style-type: none"> <li>• (*) Der Gewichtsbereich bezieht sich auf verschiedene Motorisierungen und Modellkonfigurationen.</li> <li>• Für die genaue Angabe nehmen Sie bitte auf das Typenschild der Maschine Bezug.</li> </ul>	<p>[1] <b>EL - ΤΕΧΝΙΚΑ ΧΑΡΑΚΤΗΡΙΣΤΙΚΑ</b></p> <p>[2] Ονομαστική ισχύς *</p> <p>[3] Μέγ. ταχύτητα λειτουργίας κινητήρα *</p> <p>[4] Μάζα του μηχανήματος με άδειο ρεζερβουάρ *</p> <p>[5] Πλάτος κοπής</p> <p>[6] Στάθμη ακουστικής πίεσης</p> <p>[7] Αβεβαιότητα μέτρησης</p> <p>[8] Μετρημένη στάθμη ακουστικής ισχύος</p> <p>[9] Εγγυημένη στάθμη ακουστικής ισχύος</p> <p>[10] Επίπεδο κραδασμών</p> <p>[12] Κωδικός συστήματος κοπής</p> <p>[13] Εξαρτήματα</p> <p>[14] Σετ "Mulching" (ψιλοτεμαχισμού)</p> <ul style="list-style-type: none"> <li>• (*) Το εύρος του βάρους αναφέρεται στον τύπο κινητήρα που χρησιμοποιείται και στη διαμόρφωση του μηχανήματος.</li> <li>• Για το συγκεκριμένο στοιχείο, ελέγξτε τα όσα αναγράφονται στην ετικέτα προδιορισμού του μηχανήματος.</li> </ul>
<p>[1] <b>EN - TECHNICAL DATA</b></p> <p>[2] Rated voltage*</p> <p>[3] Max. motor operating speed *</p> <p>[4] Machine weight with empty tank *</p> <p>[5] Cutting width</p> <p>[6] Acoustic pressure level</p> <p>[7] Measurement uncertainty</p> <p>[8] Measured acoustic power level</p> <p>[9] Guaranteed acoustic power level</p> <p>[10] Vibration level</p> <p>[12] Cutting means code</p> <p>[13] Attachments</p> <p>[14] Mulching kit</p> <ul style="list-style-type: none"> <li>• (*) The weight range is referring to different engine fitted and model configuration.</li> <li>• Please refer to the data indicated on the machine's identification label for the exact figure.</li> </ul>	<p>[1] <b>ES - DATOS TÉCNICOS</b></p> <p>[2] Potencia nominal *</p> <p>[3] Velocidad máx. de funcionamiento motor *</p> <p>[4] Peso de la máquina con el depósito de combustible vacío *</p> <p>[5] Amplitud de corte</p> <p>[6] Nivel de presión acústica</p> <p>[7] Incertidumbre de medida</p> <p>[8] Nivel de potencia acústica medido</p> <p>[9] Nivel de potencia acústica garantizado</p> <p>[10] Nivel de vibraciones</p> <p>[12] Código dispositivo de corte</p> <p>[13] Accesorios</p> <p>[14] Kit para "Mulching"</p> <ul style="list-style-type: none"> <li>• (*) El rango de pesos se refiere a los distintos modelos de motor que se pueden montar y a la configuración de distintos modelos.</li> <li>• Para el dato específico, hacer referencia a lo indicado en la etiqueta de identificación de la máquina.</li> </ul>	<p>[1] <b>ET - TEHNILISED ANDMED</b></p> <p>[2] Nominaalvõimsus *</p> <p>[3] Mootori töötamise maks. kiirus *</p> <p>[4] Masina mass tühja paagiga *</p> <p>[5] Lõikeelaius</p> <p>[6] Helirõhu tase</p> <p>[7] Mõõtemääramatus</p> <p>[8] Mõõdetud müravõimsuse tase</p> <p>[9] Garanteeritud müravõimsuse tase</p> <p>[10] Vibratsioonide tase</p> <p>[12] Lõikeseadme kood</p> <p>[13] Lisaseadmed</p> <p>[14] "Multsimis" komplekt</p> <ul style="list-style-type: none"> <li>• (*) Kaaluvaheemik on antud mootoritüübi ja masina konfiguratsiooni järgi.</li> <li>• Konkreetse info jaoks viidata masina identifitseerimisetiketile märgitule.</li> </ul>

<p>[1] <b>FI - TEKNISET TIEDOT</b></p> <p>[2] Nimellisteho *</p> <p>[3] Moottorin maksimaalinen toimintanopeus *</p> <p>[4] Laitteen kuivapaino *</p> <p>[5] Leikkuuleveys</p> <p>[6] Akustisen paineen taso</p> <p>[7] Mittauksen epävarmuus</p> <p>[8] Mitattu äänitehotaso</p> <p>[9] Taattu äänitehotaso</p> <p>[10] Tärinätaso</p> <p>[12] Leikkuvälineen koodi</p> <p>[13] Lisävarusteet</p> <p>[14] Silppuamisarusteet</p> <ul style="list-style-type: none"> <li>• (*) Ilmoitettu painoalue riippuu asennetusta moottorista ja mallin kokoonpanosta.</li> <li>• Määrättyä arvoa varten, viittaa laitteen tunnustaatassa annettuihin tietoihin.</li> </ul>	<p>[1] <b>FR - CARACTÉRISTIQUES TECHNIQUES</b></p> <p>[2] Puissance nominale*</p> <p>[3] Vitesse max. de fonctionnement du moteur*</p> <p>[4] Masse de la machine avec réservoir vide*</p> <p>[5] Largeur de coupe</p> <p>[6] Niveau de pression acoustique</p> <p>[7] Incertitude de la mesure</p> <p>[8] Niveau de puissance acoustique mesuré</p> <p>[9] Niveau de puissance acoustique garanti</p> <p>[10] Niveau de vibrations</p> <p>[12] Code organe de coupe</p> <p>[13] Équipements</p> <p>[14] Kit "Mulching"</p> <ul style="list-style-type: none"> <li>• (*) La plaque de poids fait référence au type de moteur installé et à la configuration du modèle.</li> <li>• Pour la valeur spécifique, se référer à ce qui est indiqué sur la plaque d'identification de la machine.</li> </ul>	<p>[1] <b>HR - TEHNIČKI PODACI</b></p> <p>[2] Nazivna snaga*</p> <p>[3] Maks. brzina rada motora*</p> <p>[4] Masa stroja s praznim spremnikom*</p> <p>[5] Širina košnje</p> <p>[6] Razina zvučnog tlaka</p> <p>[7] Mjerna nesigurnost</p> <p>[8] Izmjerena razina zvučne snage</p> <p>[9] Zajamčena razina zvučne snage</p> <p>[10] Razina vibracija</p> <p>[12] Šifra noža</p> <p>[13] Dodatna oprema</p> <p>[14] Komplet za "malčiranje"</p> <ul style="list-style-type: none"> <li>• (*) Raspon težine odnosi se na tip korištenog motora i na konfiguraciju stroja</li> <li>• Specifični podatak pogledajte na identifikacijskoj etiketi stroja.</li> </ul>
<p>[1] <b>HU - MŰSZAKI ADATOK</b></p> <p>[2] Névleges teljesítmény *</p> <p>[3] A motor max. üzemi sebessége *</p> <p>[4] A gép tömege üres tartályal *</p> <p>[5] Munkaszélesség</p> <p>[6] Hangnyomásszint</p> <p>[7] Mérési bizonytalanság</p> <p>[8] Mért zajteljesítmény szint</p> <p>[9] Garantált zajteljesítmény szint</p> <p>[10] Vibrációs szint</p> <p>[12] Vágóegység kódszáma</p> <p>[13] Tartozékok</p> <p>[14] „Mulcsozó” készlet"</p> <ul style="list-style-type: none"> <li>• (*) A súlytartomány az alkalmazott motortípusra és gépkonfigurációra vonatkozik</li> <li>• A pontos adatot lásd a gép azonosító adattábláján.</li> </ul>	<p>[1] <b>LT - TECHINIAI DUOMENYS</b></p> <p>[2] Vardinė galia *</p> <p>[3] Maksimalus variklio veikimo greitis *</p> <p>[4] Mašinos svoris, kai bakas tuščias*</p> <p>[5] Pjovimo plotis</p> <p>[6] Garso slėgio lygis</p> <p>[7] Matavimo paklaida</p> <p>[8] Išmatuotas garso galios lygis</p> <p>[9] Garantuojamas garso galios lygis</p> <p>[10] Vibracijų lygis</p> <p>[12] Pjovimo įtaiso kodas</p> <p>[13] Priedai</p> <p>[14] „Mulčiavimo” rinkinys</p> <ul style="list-style-type: none"> <li>• (*) Svorio intervalas susijęs su naudojamu variklio tipu ir mašinos konfigūracija</li> <li>• Konkretūs specifiniai duomenys yra pateikti įrenginio identifikavimo etiketėje.</li> </ul>	<p>[1] <b>LV - TEHNISKIE DATI</b></p> <p>[2] Nominālā jauda *</p> <p>[3] Maks. dzinēja griešanās ātrums *</p> <p>[4] Mašīnas masa ar tukšu tvertni *</p> <p>[5] Pļaušanas platums</p> <p>[6] Skaņas spiediena līmenis</p> <p>[7] Mērījumu kļūda</p> <p>[8] Izmērtais skaņas intensitātes līmenis</p> <p>[9] Garantētais skaņas intensitātes līmenis</p> <p>[10] Vibrāciju līmenis</p> <p>[12] Griežējierīces kods</p> <p>[13] Piederumi</p> <p>[14] Mulčēšanas" komplekts</p> <ul style="list-style-type: none"> <li>• (*) Svara diapazonu nosaka izmantotā dzinēja tips un mašīnas konfigurācija</li> <li>• Precīza vērtība ir norādīta mašīnas identifikācijas datu plāksnītē</li> </ul>
<p>[1] <b>MK - ТЕХНИЧНИ ПОДАТОЦИ</b></p> <p>[2] Номинална моќност *</p> <p>[3] Максимална брзина при работа на моторот *</p> <p>[4] Тежина на машината со празен резервоар *</p> <p>[5] Обем на косење</p> <p>[6] Ниво на акустичен притисок</p> <p>[7] Отстапување од мерењата</p> <p>[8] Измерено ниво на акустична моќност</p> <p>[9] Гарантирано ниво на акустична моќност</p> <p>[10] Ниво на вибрации</p> <p>[12] Код на уредот за сечење</p> <p>[13] Дополнителна опрема</p> <p>[14] Комплет за „мелење"</p> <ul style="list-style-type: none"> <li>• (*) Опсегот на тежина се однесува на различни мотори и конфигурација на модели</li> <li>• За одреден податок, проверете дали истиот е посочен на етикетата за идентификација на машината</li> </ul>	<p>[1] <b>NL - TECHNISCHE GEGEVENS</b></p> <p>[2] Nominaal vermogen *</p> <p>[3] Maximale snelheid voor de motor van de motor *</p> <p>[4] Massa van de machine met lege tank *</p> <p>[5] Maabreedte</p> <p>[6] Niveau geluidsdruk</p> <p>[7] Meetonzekerheid</p> <p>[8] Gemeten akoestisch vermogen</p> <p>[9] Gewaarborgd akoestisch vermogen</p> <p>[10] Niveau trillingen</p> <p>[12] Code snij-inrichting</p> <p>[13] Toebehoren</p> <p>[14] Kit "Mulching"</p> <ul style="list-style-type: none"> <li>• (*) Het gewichtsbereik heeft betrekking op de verschillende motoren en modelconfiguraties.</li> <li>• Voor het specifiek gegeven, verwijst men naar wat aangegeven is op het identificatielabel van de machine.</li> </ul>	<p>[1] <b>NO - TEKNISKE DATA</b></p> <p>[2] Nominell effekt *</p> <p>[3] Motorens maks driftshastighet *</p> <p>[4] Maskinvekt med tom tank *</p> <p>[5] Klippebredde</p> <p>[6] Lydtrykknivå</p> <p>[7] Måleusikkerhet</p> <p>[8] Målt lydeffektnivå</p> <p>[9] Garantert lydeffektnivå</p> <p>[10] Vibrasjonsnivå</p> <p>[12] Artikkelnnummer for klippeinnretning</p> <p>[13] Tilbehør</p> <p>[14] Mulching-sett</p> <ul style="list-style-type: none"> <li>• (*) Oppgitte vektor viser til forskjellige motorer/spesifikasjoner.</li> <li>• For spesifikk informasjon, se referansen på maskinens identifikasjonsetikett.</li> </ul>



<p>[1] <b>PL - DANE TECHNICZNE</b></p> <p>[2] Moc znamionowa *</p> <p>[3] Maks. prędkość obrotowa silnika *</p> <p>[4] Waga urządzenia z pustym zbiornikiem paliwa *</p> <p>[5] Szerokość koszenia</p> <p>[6] Poziom ciśnienia akustycznego</p> <p>[7] Błąd pomiaru</p> <p>[8] Poziom mocy akustycznej zmierzony</p> <p>[9] Gwarantowany poziom mocy akustycznej</p> <p>[10] Poziom vibracji</p> <p>[12] Kod agregatu tnącego</p> <p>[13] Akcesoria</p> <p>[14] Zestaw mulczujący</p> <ul style="list-style-type: none"> <li>• (*) Waga uzależniona od rodzaju zamontowanego silnika i konfiguracji modelu.</li> <li>• W celu uzyskania konkretnych danych, należy się odnieść do wskazań zamieszczonych na tabliczce identyfikacyjnej maszyny.</li> </ul>	<p>[1] <b>PT - DADOS TÉCNICOS</b></p> <p>[2] Potência nominal *</p> <p>[3] Velocidade máx. de funcionamento motor *</p> <p>[4] Massa da máquina com reservatório vazio *</p> <p>[5] Amplitude de corte</p> <p>[6] Nivel de pressão acústica</p> <p>[7] Incerteza de medição</p> <p>[8] Nivel de potência acústica medido</p> <p>[9] Nivel de potência acústica garantido</p> <p>[10] Nivel de vibrações</p> <p>[12] Código dispositivo de corte</p> <p>[13] Acessórios</p> <p>[14] Kit "Mulching"</p> <ul style="list-style-type: none"> <li>• (*) O intervalo de peso refere-se ao tipo de motor usado e à configuração da máquina.</li> <li>• Para o dado específico, consultar a etiqueta de identificação da máquina.</li> </ul>	<p>[1] <b>RO - DATE TEHNICE</b></p> <p>[2] Putere nominală *</p> <p>[3] Viteza max. de funcționare a motorului *</p> <p>[4] Greutatea mașinii cu rezervorul gol *</p> <p>[5] Lățimea de tăiere</p> <p>[6] Nivel de presiune acustică</p> <p>[7] Nesiguranță în măsurare</p> <p>[8] Nivel de putere acustică măsurat.</p> <p>[9] Nivel de putere acustică garantat</p> <p>[10] Nivel de vibrații</p> <p>[12] Codul dispozitivului de tăiere</p> <p>[13] Accesorii</p> <p>[14] Kit de mărunțire „Mulching”</p> <ul style="list-style-type: none"> <li>• (*) Intervalul de greutate se referă la tipul motorului utilizat și la configurația mașinii.</li> <li>• Pentru informația specifică, consultați datele de pe eticheta de identificare a mașinii.</li> </ul>
<p>[1] <b>RU - ТЕХНИЧЕСКИЕ ХАРАКТЕРИСТИКИ</b></p> <p>[2] Номинальная мощность *</p> <p>[3] Макс. число оборотов двигателя *</p> <p>[4] Вес изделия без топлива *</p> <p>[5] Ширина скашивания</p> <p>[6] Уровень звукового давления</p> <p>[7] Погрешность измерения</p> <p>[8] Измеренный уровень звуковой мощности</p> <p>[9] Гарантируемый уровень звуковой мощности</p> <p>[10] Уровень вибрации</p> <p>[12] Код режущего приспособления</p> <p>[13] Дополнительное оборудование</p> <p>[14] Комплект "Мульчирование"</p> <ul style="list-style-type: none"> <li>• (*) Вес изделия может отличаться в зависимости от модели установленного двигателя и комплектации.</li> <li>• Точное значение см. на идентификационном ярлыке машины.</li> </ul>	<p>[1] <b>SK - TECHNICKÉ PARAMETRE</b></p> <p>[2] Menovitý výkon *</p> <p>[3] Maximálna rýchlosť činnosti motora *</p> <p>[4] Hmotnosť stroja s prázdnu nádržou *</p> <p>[5] Šírka kosenia</p> <p>[6] Úroveň akustického tlaku</p> <p>[7] Nepresnosť merania</p> <p>[8] Úroveň nameraného akustického výkonu</p> <p>[9] Úroveň zaručeného akustického výkonu</p> <p>[10] Úroveň vibrácií</p> <p>[12] Kód kosiaceho zariadenia</p> <p>[13] Príslušenstvo</p> <p>[14] Súprava pre Mulčovanie</p> <ul style="list-style-type: none"> <li>• (*) Uvedený hmotnostný rozsah sa vzťahuje na použitý typ motora a na konfiguráciu stroja</li> <li>• Ohľadne uvedeného parametra vychádzajte z hodnoty uvedenej na identifikačnom štítku stroja.</li> </ul>	<p>[1] <b>SL - TEHNIČNI PODATKI</b></p> <p>[2] Nazivna moč *</p> <p>[3] Najvišja hitrost delovanja motorja *</p> <p>[4] Teža stroja s praznim rezervoarjem *</p> <p>[5] Širina reza</p> <p>[6] Raven zvočnega tlaka</p> <p>[7] Merilna negotovost</p> <p>[8] Izmerjena raven zvočne moči</p> <p>[9] Zajamčena raven zvočne moči</p> <p>[10] Nivo vibracij</p> <p>[12] Šifra rezalne naprave</p> <p>[13] Dodatna oprema</p> <p>[14] Komplet za mulčenje</p> <ul style="list-style-type: none"> <li>• (*) Razpon teže je povezan s tipom uporabljenega motorja in konfiguracijo stroja</li> <li>• Za specifični podatek glej identifikacijsko nalepko stroja.</li> </ul>
<p>[1] <b>SR - TEHNIČKI PODACI</b></p> <p>[2] Nazivna snaga *</p> <p>[3] Maks. radna brzina motora *</p> <p>[4] Masa mašine sa praznim rezervoarom *</p> <p>[5] Širina košenja</p> <p>[6] Nivo zvučnog pritiska</p> <p>[7] Merna nesigurnost</p> <p>[8] Izmereni nivo zvučne snage</p> <p>[9] Garantovani nivo zvučne snage</p> <p>[10] Nivo vibracija</p> <p>[12] Šifra rezne glave</p> <p>[13] Dodatna oprema</p> <p>[14] Komplet za malčiranje</p> <ul style="list-style-type: none"> <li>• (*) Opseg težine se odnosi na tip motora koji se koristi i konfiguraciju mašine.</li> <li>• Za specifični podatak, pogledajte podatke navedene na identifikacijskoj nalepnici mašine.</li> </ul>	<p>[1] <b>SV - TEKNISKA SPECIFIKATIONER</b></p> <p>[2] Nominell effekt *</p> <p>[3] Motors maximala funktionshastighet *</p> <p>[4] Maskinvikt med tom tank *</p> <p>[5] Skärbredd</p> <p>[6] Ljudtrycksnivå</p> <p>[7] Tivell med mått</p> <p>[8] Uppmätt ljudeffektivnivå</p> <p>[9] Garanterad ljudeffektivnivå</p> <p>[10] Vibrationsnivå</p> <p>[12] Skärenhetens kod</p> <p>[13] Tillbehör</p> <p>[14] Sats för "Mulching"</p> <ul style="list-style-type: none"> <li>• (*) Viktintervallet hänvisar till olika motor monterade och modellkonfigurationer.</li> <li>• För specifik information, se uppgifterna på maskinens märkplåt.</li> </ul>	<p>[1] <b>TR - TEKNİK VERİLER</b></p> <p>[2] Nominal güç *</p> <p>[3] Motorun maksimum çalışma hızı *</p> <p>[4] Tank boşken makinenin ağırlığı *</p> <p>[5] Kesim genişliği</p> <p>[6] Ses basınç seviyesi</p> <p>[7] Ölçü belirsizliği</p> <p>[8] Ölçülen ses gücü seviyesi</p> <p>[9] Garanti edilen ses gücü seviyesi</p> <p>[10] Titreşim seviyesi</p> <p>[12] Kesim düzeni kodu</p> <p>[13] Aksesuarlar</p> <p>[14] Malçalama" kiti</p> <ul style="list-style-type: none"> <li>• (*) Ağırlık aralığında kullanılan motor tipi ve makinenin yapılandırması temel alınır.</li> <li>• Spesifik değer için, makine belirleme etiketinde gösterilenleri referans alın.</li> </ul>



**SAFETY REGULATIONS  
please follow meticulously**

**A) TRAINING**

- 1) **WARNING!** Read these instructions carefully before operating the machine. Become acquainted with the controls and the proper use of the machine. Learn how to stop the engine quickly. Failure to follow the warnings and instructions may result in fire and/or serious injury. Save all warnings and instructions for future reference.
- 2) Never allow children or persons unfamiliar with these instructions to use the machine. Local laws can restrict the minimum age of the operator.
- 3) Never use the lawnmower while people, especially children, or pets are nearby.
- 4) Never use the machine if the user is tired or unwell, or has taken medicine, drugs, alcohol or any substances which may slow his reflexes and compromise his judgement.
- 5) Bear in mind that the operator or user is responsible for accidents or unexpected events occurring to other people or their property. It is the user's responsibility to assess the potential risk of the area where work is to be carried out, and to take all the necessary precautions to ensure his own safety and that of others, particularly on slopes or rough, slippery and unstable ground.
- 6) If the machine is sold or lent to others, make sure that the operator looks over the user instructions contained in this manual.

**B) PRELIMINARY OPERATIONS**

- 1) While using the machine, always wear anti-slip and resistant work footwear and long pants. Do not operate the machine when barefoot or wearing open sandals. Avoid wearing chains, bracelets, clothing that is loose fitting or has hanging cords or ties. Tie hair back if it is long. Always wear protective earplugs.
- 2) Thoroughly inspect the entire work area and remove anything that could be thrown by the machine or damage the cutting unit or engine (stones, branches, iron wire, bones, etc.).
- 3) **WARNING: DANGER!** Petrol is highly flammable.
  - Store the fuel in special containers;
  - Add fuel, using a funnel, only outdoors; do not smoke during this operation and each time fuel is handled;
  - Top-up with fuel before igniting the engine; never remove the tank cap or add fuel while the engine is running or when it is hot;
  - If you have spilled some fuel, do not attempt to ignite the engine but move the machine away from the area of spillage and avoid creating any source of ignition until the fuel has evaporated and fuel vapours have dissipated;
  - Always put the tank and fuel container caps back on and tighten well;
- 4) Replace faulty silencers.
- 5) Before using the machine, check its general condition and in particular:
  - the appearance of the cutting means, and check that the screws and cutting unit are not worn or damaged. Replace the entire cutting means and all damaged or

- worn screws to preserve balance. Any repairs must be done at a specialised centre
  - don't force the safety lever as it must move freely; it should return automatically and rapidly back to the neutral position, resulting in the stopping of the cutting means
- 6) Check the battery status regularly (where applicable). Replace it if there is any damage to the casing, cover or terminals.
  - 7) Before starting work, always fit the exit guards (grass catcher, side discharge guard or rear discharge guard).

**C) DURING USE**

- 1) Do not operate the engine in a confined space where dangerous carbon monoxide fumes can develop. All ignition operations have to be effected in an open or well-ventilated area. Always remember that exhaust fumes are toxic.
- 2) Work only in daylight or with good artificial light in good visibility conditions. Keep persons, children and animals away from the working area.
- 3) If possible, avoid mowing wet grass. Avoid working in the rain and when there is a thunderstorm risk. Do not use the machine in bad weather conditions, especially when there is risk of lightning.
- 4) Make sure you have a steady foothold on slopes.
- 5) Never run, always walk. Do not allow the lawnmower to pull you along.
- 6) Pay special attention when approaching obstacles that could compromise visibility.
- 7) Always mow across a slope and never up and down it, being very careful when changing direction that the wheels do not hit any obstacles (such as stones, branches, roots, etc.) that may cause the machine to slide sideways or make you lose control of it.
- 8) The machine must not be used on slopes of over 20°, regardless of the mowing direction.
- 9) Be extremely careful when pulling the lawnmower toward you. Look behind you to make sure there are no obstacles before and during operations in reverse gear.
- 10) Immobilise the cutting means if the lawnmower must be inclined for transport, when moving over surfaces other than grass and when the lawnmower is transported from or to an area that must be cut.
- 11) Pay attention to traffic when using the machine near roads.
- 12) Never operate the machine with damaged guards or without the grass catcher, side discharge guards or rear discharge guards.
- 13) Be very careful near ravines, ditches or embankments.
- 14) Ignite the engine carefully following the instructions, keeping feet away from the cutting means.
- 15) Do not incline the lawnmower during ignition. Ignite the machine on a flat surface without obstacles or high grass.
- 16) Never place your hands and feet near or under rotating parts. Keep away from the discharge opening.
- 17) Do not lift or transport the lawnmower when the engine is running.
- 18) Do not tamper with or disable safety systems.
- 19) Do not change the engine settings or over-rev the engine.
- 20) Do not touch the engine parts as they get very hot when running. Danger of burns.

- 21) On power-driven models, disengage the wheel drive before igniting the engine.
- 22) Use manufacturer-recommended attachments only.
- 23) Don't use the machine if the attachments/tools are not installed in their seats.
- 24) Disengage the cutting means, switch off the engine and unplug the spark plug cable (making sure that all moving parts are stationary):
  - When transporting the machine;
  - Whenever you leave the machine unattended; also remove the key on models with electric ignition systems;
  - Before clearing blockages or unclogging the discharge chute;
  - Before checking, cleaning or working on the machine;
  - After striking a foreign object. Inspect the machine for damage and make repairs before using it again.
- 25) Disengage the cutting means and switch off the engine:
  - Before refuelling;
  - Whenever you remove or reattach the grass catcher;
  - Whenever you remove or reattach the side discharge chute;
  - Before adjusting the cutting height, if this operation can not be performed from the driving seat.
- 26) When working, always keep a safe distance from the rotary cutting means, given by the length of the handle.
- 27) Reduce the throttle setting before stopping the engine. Shut off the fuel supply on completing the work, following the instructions in the engine manual.
- 28) **WARNING** – If something breaks or an accident occurs whilst working, turn off the engine immediately and move the machine away to prevent further damage; if an accident occurs with injuries or third parties are injured, carry out the first aid measures most suitable for the situation immediately and contact the medical authorities for any necessary health care. Carefully remove any debris that might cause damage or harm persons or animals should it not be seen.
- 29) **WARNING** – The noise and vibration levels shown in these instructions are the maximum levels for use of the machine. The use of an unbalanced cutting means, the excessive speed of movement, or the absence of maintenance have a significant influence on noise emissions and vibrations. Consequently, it is necessary to take preventive steps to eliminate possible damage due to high levels of noise and stress from vibration. Maintain the machine well, wear ear protection devices, and take breaks while working.

#### **D) MAINTENANCE AND STORAGE**

- 1) **WARNING!** – Before cleaning or doing maintenance work, disconnect the spark plug cable and read the relevant instructions. Wear proper clothing and protective gloves whenever your hands are at risk.
- 2) **WARNING!** – Never use the machine with worn or damaged parts. Faulty or worn-out parts must always be replaced and not repaired. Only use original spare parts: The use of non-original and/or incorrectly fitted parts will jeopardize the safety of the machine, may cause accidents or personal injuries for which the Manufacturer is under no circumstance liable or responsible.
- 3) Any adjustments or maintenance operations not described in this manual must be carried out by your Dealer or a specialized Service Centre with the necessary knowledge and equipment to ensure that the work is done correctly maintaining the machine's original safety level. Any operations performed in unauthorized centres or by unqualified persons will totally invalidate the Warranty and all

obligations and responsibilities of the Manufacturer.

- 4) After each use, disconnect the spark plug cable and check for damage.
- 5) Keep all nuts, bolts and screws tight to be sure the machine is in safe working condition. Routine maintenance is essential for safety and for maintaining a high performance level.
- 6) Check that the cutting means screws are properly tightened on a regular basis.
- 7) Wear work gloves when handling, disassembling and reassembling all cutting means.
- 8) Keep the cutting means well balanced during sharpening. All work on the cutting means (disassembly, sharpening, balancing, reassembly and/or replacing) are demanding jobs that require special skills as well as special tools. For safety reasons, these jobs are best carried out at a specialised centre.
- 9) Be careful during adjustment of the machine to prevent entrapment of the fingers between moving parts of the cutting means and fixed parts of the machine.
- 10) Do not touch the cutting means until the spark plug cable has been disconnected and the cutting means is completely stationary. When servicing the cutting means, bear in mind that, even though the spark plug cable is disconnected, the cutting means can still move.
- 11) Check the side discharge guard, the rear discharge guard and the grass catcher frequently. Replace them if they are damaged.
- 12) Replace any instruction or warning message stickers, if damaged.
- 13) Store the machine out of the reach of children.
- 14) Do not store the machine with fuel in the tank in an area where the fuel vapours could reach an open flame, a spark or a strong heat source.
- 15) Allow the engine to cool down before storing in any enclosure.
- 16) To reduce fire hazards, keep the engine, silencer, battery compartment and petrol storage area free of grass, leaves, or excessive grease. Always empty the grass catcher and do not leave containers full of cut grass inside storage areas.
- 17) To reduce fire hazards, check there are no oil and/or fuel leaks on a regular basis.
- 18) If the fuel tank has to be emptied, this should be done outdoors once the engine has cooled down.

#### **E) TRANSPORTATION AND HANDLING**

- 1) Whenever the machine is to be handled, lifted, transported or tilted you must:
  - Wear sturdy work gloves;
  - Grasp the machine at the points that offer a safe grip, taking into account the weight and relative distribution of the same
  - Use an appropriate number of people for the weight of the machine and the characteristics of the vehicle or the place where it must be placed or collected
  - Make sure that machine movements do not cause petrol leaks, damage or injuries.
- 2) During transport, fasten the machine securely with cables or chains.

#### **G) ENVIRONMENTAL PROTECTION**

- 1) Environmental protection should be a priority of considerable importance when using the machine, for the benefit of both social coexistence and the environment in which

we live. Try not to cause any disturbance to the surrounding area.

2) Scrupulously comply with local regulations and provisions for the disposal of packaging, oils, petrol, filters, damaged parts or any elements which have a strong impact on the environment; this waste must not be disposed of as normal waste, it must be separated and taken to specified waste disposal centres where the material will be recycled.

3) Scrupulously comply with local regulations for the disposal of waste materials after mowing.

4) When decommissioning, do not pollute the environment with the machine, but hand it over to a disposal centre, in accordance with the local laws in force

## GETTING TO KNOW THE MACHINE

### MACHINE DESCRIPTION AND SCOPE OF APPLICATION

This machine is a garden tool and precisely a pedestrian-controlled lawnmower.

The machine is essentially composed of an engine which drives a cutting means enclosed in a casing, equipped with wheels and a handle.

The operator is able to operate the machine and use the main controls, always staying behind the handle at a safe distance from the rotating cutting means. If the operator leaves the machine, the engine and cutting means will stop within a few seconds.

#### Intended use

This machine was designed and manufactured for cutting grass in gardens and grassy areas, in areas in proportion to its cutting capacity, done by a pedestrian operator.

This machine can:

- mow, chop and deposit the grass on the ground (mulching effect);
- mow the grass and discharge it sideways (for suitably equipped machines).

#### User types

This machine is intended for use by consumers, i.e. non-professional operators. The machine is intended for "DIY" use only.

#### Improper use

Any other usage not in keeping with the above-mentioned ones may be hazardous and harm persons and/or damage things. Examples of improper use may include, but are not limited to:

- transporting persons, children or animals on the machine;
- letting oneself be transported by the machine;
- using the machine to tow or push loads;
- using the machine to trim hedges, or for cutting vegetation other than grass;
- use of the machine by more than one person;
- using the cutting means on surfaces other than grass.

### IDENTIFICATION LABEL AND MACHINE COMPONENTS (see figures on page ii)

1. Acoustic power level
2. Conformity marking
3. Year of manufacture
4. Type of lawnmower
5. Serial number
6. Name and address of Manufacturer
7. Article Code
8. Engine rated power and maximum operating speed
9. Machine mass with empty tank in kg
11. Chassis
12. Engine
13. Cutting means
- 14a. Side discharge chute (if provided)
- 14b. Side discharge guard (if provided)
15. Handle
16. Variable speed drive
17. Engine brake lever / cutting means
18. Drive engagement lever

As soon as you have purchased the machine, do not forget to write the identification numbers (3 – 4 – 5) in the spaces on the last page of the manual.

### DESCRIPTION OF SYMBOLS INDICATED ON THE CONTROLS (where foreseen)

21. Slow
22. Fast
23. Choke
24. Engine stop
25. Drive on
26. Idle
27. Engine ignition

**SAFETY REQUIREMENTS** – Your lawnmower should be used with due care and attention. Therefore, pictograms have been placed on various parts of the machine to remind you of the main precautions to be taken. Their meaning is explained below. You are also asked to carefully read the safety regulations in the specific chapter of this manual. Replace damaged or illegible labels.

41. Warning: Read the instruction handbook before using the machine.
42. Risk of thrown objects. Keep all persons away from the work area whilst mowing.
43. Danger of cutting yourself. Cutting means in motion. Do not put hands or feet near or under the opening of the cutting means housing. Disconnect the spark plug cap and read the instructions before carrying out any maintenance or repairs.
46. Danger of cutting yourself. Cutting means. Do not put hands or feet near or under the opening of the cutting means.
47. Beware of hot surfaces!

## OPERATING INSTRUCTIONS

For information on the engine and the battery (if supplied), read the relevant owner manuals.

**NOTE** – The number which precedes each paragraph links the references in the text to the respective illustrations (listed on page iii and following pages).

### 1. COMPLETE ASSEMBLY

**NOTE** The machine can be supplied with some parts already assembled.

**! WARNING!** *Unpacking and completing the assembly should be done on a flat and stable surface, with enough space for moving the machine and its packaging, always making use of suitable equipment. Disposal of the packaging should be done in accordance with the local regulations in force.*

#### 1.1 Assembling the handle

#### 1.2 Battery connection

##### • Electric push-button ignition models

Insert the supplied battery in the relative engine compartment (par. 3.2b, "II - III").

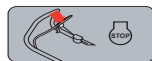
### 2. CONTROLS DESCRIPTION

**NOTE** The meanings of the symbols on controls are explained in the previous pages.

#### 2.2 Engine brake lever / cutting means

The cutting means brake is controlled by the lever (1) which must be held against the handle during ignition and during lawnmower operations.

The engine stops when the lever is released.



OPC (Operator Presence Control) lever release: engine stop.

#### 2.3 Drive lever (where applicable)

On power-driven models, push the lever (1) toward the handle for forward movement.

The lawnmower stops moving forward when the lever is released.

The engine must always be ignited with the drive disengaged.



Transmission is active.




**! WARNING!** *To prevent damage to the transmission, do not pull the machine backwards with the transmission engaged.*

#### 2.4 Converter control lever (if fitted)

In the models with drive systems, the converter control lever (if fitted) allows the operator to regulate forward gear speed.

To do so, move the lever (1) following the indications provided near the control lever.

**IMPORTANT** *The engine must be running and the drive engaged when switching from one speed to another. Do not touch the converter control when the engine is stopped. Doing this could damage the converter.*

**NOTE** *If the machine does not move forward with the lever in the «» position, simply move the lever to «» and then immediately return to the «» position.*

#### 2.5 Cutting height adjustment

The cutting height is adjusted by the levers (1).

The four wheels must be adjusted to the same height.

DO THIS WHEN THE CUTTING MEANS IS STATIONARY.

#### 2.6 Cutting he

### 3. GRASS CUTTING

#### 3.1a Preparation for mowing and mulching

– On models with a side discharge: make sure that the side discharge guard (2) is lowered and blocked by the safety lever (1).

#### 3.1b Preparation for mowing and side discharge of grass (if provided)

- Push the safety lever (1) slightly and lift the side discharge guard (2).
- Insert the side discharge chute (3) as shown in the figure.
- Close the side discharge guard (2) so that the side discharge chute (3) is locked in place.

To remove the side discharge chute:

- Push the safety lever (1) slightly and lift the side discharge guard (2).
- Release the side discharge chute (3).

#### 3.2 Engine ignition

During ignition, follow the instructions in the engine manual.

##### 3.2a

##### • Manual ignition models ("I")

Pull the cutting means brake lever (1) against the handle and firmly tug the knob on the ignition cable (2).

##### 3.2b

##### • Electric push-button ignition models ("II - III")

- Insert the supplied battery in the relative engine compartment (4); (follow the instructions provided in the engine manual).
- Insert the key as far as possible (if fitted) (5).
- Pull the engine cutting means brake lever towards the handle (1).

**NOTE** *Keep pulling the engine / cutting means brake or the engine will stop.*

- Press and hold the starter button until the engine switches on (6).

#### 3.3 Mowing the lawn

The appearance of the lawn will improve if you alternate cutting in both directions at the same height.

A machine that is equipped with a MULCHING system cuts the grass, chops it then distributes it over the lawn. It is not necessary to collect the cut grass.

For best MULCHING results, proceed as follows:

1. Never cut the grass too short. Only cut the grass by 1/3 of its height.
2. Keep the body shell perfectly clean (underneath).
3. Always use well sharpened cutting means.
4. Avoid mowing wet grass. It accumulates more easily under the body shell and the mowing performance decreases considerably.

#### Lawn care recommendations

Each type of grass has different characteristics and may thus require different ways of caring for the lawn; always read the instructions on seed boxes for mowing height for the growing conditions in the work area.

Keep in mind that most grass is made up of a stem and one or more leaves. If leaves are fully cut, the lawn is damaged and growth is more difficult.

The following indications generally apply:

- cutting too low tears and uproots the grass, giving it a "spotted" appearance;
- in the summer, cutting must be higher to prevent the ground from drying;
- do not cut wet grass; this could reduce cutting means efficiency due to sticky grass and tear the lawn.
- for particularly high grass, initially mow at the maximum height allowed by the machine then mow again after two or three days.

#### 3.4 When work is finished

When work has been completed, release the brake lever (1) and disconnect the spark plug cap (2).

##### • Electric push-button ignition models

Press the tab (5) and remove the consent key (4).

WAIT UNTIL THE CUTTING MEANS STOPS before proceeding any further.

## 4. ROUTINE MAINTENANCE

Store the lawnmower in a dry place.

**IMPORTANT** *Routine and accurate maintenance, at least once a year, is essential in maintaining original machine safety and performance levels.*

Adjustments or maintenance operations must only be performed with the engine switched off and the spark plug cable disconnected.

- 1) Wear strong protective gloves before cleaning, maintaining or adjusting the machine.
- 2) Clean the machine after each cutting work; remove grass debris and mud accumulated in the chassis to prevent it from drying and causing problems the next time the lawnmower is used.
- 3) Paint on internal chassis parts may start to flake over time due to the abrasive action of cut grass; if this happens, promptly touch-up with rust-proof paint to prevent rusting that could corrode the metal.
- 4) If accessing the lower part is necessary, only tilt the machine on the side indicated in the engine manual, following the relevant instructions, making sure that the machine is perfectly stable before performing any interventions.
- 5) Do not drip petrol onto the plastic parts of the engine or

the machine to prevent damaging them and remove all traces of spilled petrol immediately. The warranty does not cover damage to plastic parts caused by petrol.

- 6) On models with AVS: If the handle vibrates unusually, check the anti-vibration sleeves and contact your Dealer.

- 7) To ensure that the machine will function properly over time, it is highly recommended to change the engine oil regularly, following the timing indicated in the engine's Instruction Manual.

The oil can be discharged at a specialised servicing centre, or by using a syringe to suction the oil out through the filler spout, bearing in mind you may need to repeat the operation several times in order to completely empty the tank.

**Remember to top-up with oil before using the machine again.**

**IMPORTANT** *Never use high pressure water.*

### 4.1 Cutting means maintenance

All interventions on the cutting means must be done at a specialised Centre that has the most appropriate tools and equipment.

Only cutting means bearing the code indicated in the table on page vi must be used on this machine.

Given product evolution, the above mentioned cutting means may be replaced in time with others having similar interchangeable and operating safety features.

### 4.2 Drive adjustment

#### • Model 474:

On power-driven models, remove the guard (1) once or twice a year by unscrewing the screws (2); then clean carefully using a brush or compressed air, removing the grass and dirt from the area around the transmission and belt. Always reassemble the guard (1).

#### • Model 504:


On power-driven models, remove the guard (1) once or twice a year by unscrewing the screws (2) and releasing the fittings (3). Then clean carefully using a brush or compressed air, removing the grass and dirt from the area around the transmission and belt. Always reassemble the guard (1).

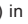
### 4.3 Battery recharging (where applicable)

#### • Electric push-button ignition models

Read the engine instruction manual for instructions regarding autonomy, recharging, reinstating and maintenance of the battery.

### 4.4 Adjusting the converter cable (if fitted)

This adjustment is necessary when the lever (1) tends not to remain in the «» position.

With the lever (1) in the «» position, turn the cable adjuster (2) in the direction indicated by the arrow as needed to ensure the lever remains in position.

**IMPORTANT** *The adjustment must be made when the engine is off.*

## 5. STORAGE

When the machine is to be stored away:

1. Start the engine outdoors and leave it running at idle until it stops in order to consume all the fuel left in the carburettor;

2. check the integrity of the machine;
3. store the machine:
  - in a dry place;
  - protected from inclement weather;
  - in a place out of children's reach;
  - making sure that keys or tools used for maintenance are removed.

## 6. DIAGNOSTICS

<b>What to do if ....</b>	
Problem description	Corrective Action
<b>1. The petrol-driven lawnmower doesn't work</b>	
No oil or fuel in the engine	Check the oil and petrol levels
The spark plug and filter are not in good condition	Clean the spark plug and filter which may be dirty or replace them
The lawnmower's fuel tank was not emptied at the end of the previous season	The float may be blocked; tilt the lawnmower on the carburettor side
<b>2. Mowing is difficult</b>	
The cutting means is not in good condition	Have the cutting means sharpened or replace it
<b>3. The machine starts to vibrate abnormally</b>	
Damaged or loose parts	Stop the machine and disconnect the spark plug cable Inspect for damage Check for and tighten any loose parts Have all checks, repair work and replacements carried out by a specialized Centre only.

For any doubts or problems, please do not hesitate to contact your nearest Customer Service Centre or Your Dealer.

**DICHIARAZIONE CE DI CONFORMITÀ** (Istruzioni Originali)  
(Direttiva Macchine 2006/42/CE, Allegato II, parte A)

1. La Società: ST. S.p.A. – Via del Lavoro, 6 – 31033 Castelfranco Veneto (TV) – Italy

2. Dichiaro sotto la propria responsabilità, che la macchina:

Tosaerba con conducente a piedi (taglio erba)

a) Tipo / Modello Base:	MCS 474 ●●
c) Numero di Serie:	22A●●WBH000001 ÷ 99L●●WBH999999
d) Motore::	a scoppio

3. È conforme alle specifiche delle direttive:

- MD: 2006/42/EC
- OND: 2000/14/EC, ANNEX VI - 2005/88/EC
  - e) Notified body N. 0197 – TÜV Rheinland LGA Products GmbH  
Tillystrasse 2, 90431 Nürnberg – Germany
- EMCD: 2014/30/EU
- RoHS II: 2011/65/EU - 2015/863/EU

4. Riferimento alle norme armonizzate::

EN ISO 5395-1:2013 + A1:2018  
EN ISO 5395-2:2013 + A1:2016 + A2:2017  
EN 55012:2007 + A1:2009  
EN ISO 14982:2009  
EN IEC 63000:2018

g) Livello di potenza sonora misurato:	93 dB(A)
h) Livello di potenza sonora garantito:	93 dB(A)
i) Ampiezza di taglio::	45 cm

n) Persona autorizzata a costituire il Fascicolo Tecnico: ST. S.p.A.  
Via del Lavoro, 6  
31033 Castelfranco Veneto (TV) - Italia

o) Castelfranco Veneto, 01/10/2022

CEO Stiga Group  
Sean Robinson





## UK DECLARATION OF CONFORMITY

(Supply of Machinery (Safety) Regulations 2008, S.I. 2008 No. 1597, Annex II, part A)

1. The company: ST. S.p.A. – Via del Lavoro, 6 – 31033 Castelfranco Veneto (TV) – Italy

2. Hereby declares under its own responsibility that the machine (function):

Pedestrian-controlled lawn mower (grass cutting)

a) Homologation type:	MCS 474 •••
c) Serial number:	22A••WBH000001 ÷ 99L••WBH999999
d) Engine:	petrol

3. Conforms to UK Regulations:

- S.I. 2008/1597 - Supply of Machinery (Safety) Regulations 2008
- S.I. 2001/1701 - Schedule 9 - Noise Emission in the Environment by Equipment for use Outdoors Regulations 2001
  - e) Notified body: N. 0197 – TÜV Rheinland LGA Products GmbH  
Tillystrasse 2, 90431 Nürnberg – Germany
- S.I. 2016/1091 - Electromagnetic Compatibility Regulations 2016
- S.I. 2012/3032 - The Restriction of the Use of Certain Hazardous Substances in Electrical and Electronic Equipment Regulations 2012

4. Reference to harmonised standards:

EN ISO 5395-1:2013 + A1:2018  
EN ISO 5395-2:2013 + A1:2016 + A2:2017  
EN 55012:2007 + A1:2009  
EN ISO 14982:2009  
EN IEC 63000:2018

g) Measured sound power level: 93 dB(A)

h) Guaranteed sound power level: 93 dB(A)

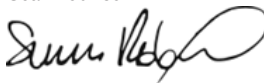
i) Cutting width: 45 cm

n) Person authorised to compile the technical file: ST. S.p.A.  
Via del Lavoro, 6  
31033 Castelfranco Veneto (TV) - Italia

o) Castelfranco Veneto, 01/10/2022

CEO Stiga Group

Sean Robinson



UK Importer: STIGA LTD  
Unit 8, Bluewater Estate Plympton,  
Devon, PL7 4JH, England

**UK  
CA**

**DICHIARAZIONE CE DI CONFORMITÀ** (Istruzioni Originali)  
(Direttiva Macchine 2006/42/CE, Allegato II, parte A)

1. La Società: ST. S.p.A. – Via del Lavoro, 6 – 31033 Castelfranco Veneto (TV) – Italy

2. Dichiaro sotto la propria responsabilità, che la macchina:

Tosaerba con conducente a piedi (taglio erba)

a) Tipo / Modello Base:	MCS 504 ●●●●
c) Numero di Serie:	22A●●WBH000001 ÷ 99L●●WBH999999
d) Motore::	a scoppio

3. È conforme alle specifiche delle direttive:

- MD: 2006/42/EC
- OND: 2000/14/EC, ANNEX VI - 2005/88/EC
- e) Notified body N. 0197 – TÜV Rheinland LGA Products GmbH  
Tillystrasse 2, 90431 Nürnberg – Germany
- EMCD: 2014/30/EU
- RoHS II: 2011/65/EU - 2015/863/EU

4. Riferimento alle norme armonizzate::

EN ISO 5395-1:2013 + A1:2018  
EN ISO 5395-2:2013 + A1:2016 + A2:2017  
EN 55012:2007 + A1:2009  
EN ISO 14982:2009  
EN IEC 63000:2018

g) Livello di potenza sonora misurato:	93 dB(A)
h) Livello di potenza sonora garantito:	94 dB(A)
i) Ampiezza di taglio::	48 cm

n) Persona autorizzata a costituire il Fascicolo Tecnico: ST. S.p.A.  
Via del Lavoro, 6  
31033 Castelfranco Veneto (TV) - Italia

o) Castelfranco Veneto, 01/10/2022

CEO Stiga Group

Sean Robinson



## UK DECLARATION OF CONFORMITY

(Supply of Machinery (Safety) Regulations 2008, S.I. 2008 No. 1597, Annex II, part A)

1. The company: ST. S.p.A. – Via del Lavoro, 6 – 31033 Castelfranco Veneto (TV) – Italy
2. Hereby declares under its own responsibility that the machine (function):

Pedestrian-controlled lawn mower (grass cutting)

- |                       |                                 |
|-----------------------|---------------------------------|
| a) Homologation type: | MCS 504 ****                    |
| c) Serial number:     | 22A**WBH000001 ÷ 99L**WBH999999 |
| d) Engine:            | petrol                          |

### 3. Conforms to UK Regulations:

- S.I. 2008/1597 - Supply of Machinery (Safety) Regulations 2008
- S.I. 2001/1701 - Schedule 9 - Noise Emission in the Environment by Equipment for use Outdoors Regulations 2001
- e) Notified body: N. 0197 – TÜV Rheinland LGA Products GmbH  
Tillystrasse 2, 90431 Nürnberg – Germany
- S.I. 2016/1091 - Electromagnetic Compatibility Regulations 2016
- S.I. 2012/3032 - The Restriction of the Use of Certain Hazardous Substances in Electrical and Electronic Equipment Regulations 2012

### 4. Reference to harmonised standards:

EN ISO 5395-1:2013 + A1:2018  
EN ISO 5395-2:2013 + A1:2016 + A2:2017  
EN 55012:2007 + A1:2009  
EN ISO 14982:2009  
EN IEC 63000:2018

- |   |  |
|---|--|
| g) Measured sound power level:                      | 93 dB(A)   |
| h) Guaranteed sound power level:                    | 94 dB(A)   |
| i) Cutting width:                                   | 48 cm  |
| n) Person authorised to compile the technical file: | ST. S.p.A.<br>Via del Lavoro, 6<br>31033 Castelfranco Veneto (TV) - Italia |

o) Castelfranco Veneto, 01/10/2022

CEO Stiga Group  
Sean Robinson



UK Importer: STIGA LTD  
Unit 8, Bluewater Estate Plympton,  
Devon, PL7 4JH, England



<p>FR (Traduction de la notice originale)</p> <p>Déclaration CE de Conformité (Directive Machines 2006/42/CE, Annexe II, partie A)</p> <p>1. La Société</p> <p>2. Déclare sous sa propre responsabilité que la machine : Tondeuse à gazon à conducteur a pied / coupeur de gazon</p> <p>a) Type / Modèle de Base c) Série d) Moteur: moteur essence</p> <p>3. Est conforme aux prescriptions des directives :</p> <p>e) Organisme de certification</p> <p>4. Renvoi aux Normes harmonisées</p> <p>g) Niveau de puissance sonore mesuré h) Niveau de puissance sonore garanti</p> <p>i) Largeur de coupe</p> <p>n) Personne habilitée à établir le Dossier Technique : o) Lieu et Date</p>	<p>EN (Translation of the original instruction)</p> <p>EC Declaration of Conformity (Machine Directive 2006/42/EC, Annex II, part A)</p> <p>1. The Company</p> <p>2. Herby declares under its own responsibility that the machine: Pedestrian controlled lawn mower / Grass cutting</p> <p>a) Type / Base Model c) Serial number d) Motor: petrol</p> <p>3. Conforms to directive specifications:</p> <p>e) Certifying body</p> <p>4. Reference to harmonised Standards</p> <p>g) Sound power level measured h) Sound power level guaranteed</p> <p>i) Range of cut</p> <p>n) Person authorised to create the Technical Folder: o) Place and Date</p>	<p>DE (Übersetzung der Originalbetriebsanleitung)</p> <p>EG-Konformitätserklärung (Maschinenrichtlinie 2006/42/EG, Anhang II, Teil A)</p> <p>1. Die Gesellschaft</p> <p>2. Erklärt auf eigene Verantwortung, dass die Maschine: Hängeführter Rasenmäher / Rasenschnitt</p> <p>a) Typ / Basismodell c) Seriennummer d) Motor: Verbrennungsmotor</p> <p>3. Den Anforderungen der folgenden Richtlinien entspricht:</p> <p>e) Zertifizierungsstelle</p> <p>4. Bezugnahme auf die harmonisierten Normen</p> <p>g) Gemessener Schalleistungspegel h) Garantierter Schalleistungspegel</p> <p>i) Schnittbreite</p> <p>n) Zur Verfassung der technischen Unterlagen befugte Person: o) Ort und Datum</p>
<p>NL (Vertaling van de oorspronkelijke gebruiksaanwijzing)</p> <p>EG-verklaring van overeenstemming (Richtlijn Machines 2006/42/CE, Bijlage II, deel A)</p> <p>1. Het bedrijf</p> <p>2. Verklaart onder zijn eigen verantwoordelijkheid dat de machine: Lopend bediende grasmaaier / grasmaaier</p> <p>a) Type / Basismodel c) Serienummer d) Motor: benzienemotor</p> <p>3. Voldoet aan de specificaties van de richtlijnen:</p> <p>e) Certificatie-instituut</p> <p>4. Verwijzing naar de Geharmoniseerde normen</p> <p>g) Gemeten niveau van geluidsvermogen h) Gegarandeerd niveau van geluidsvermogen</p> <p>i) Snijbreedte</p> <p>n) Bevoegd persoon voor het opstellen van het Technisch Dossier o) Plaats en Datum</p>	<p>ES (Traducción del Manual Original)</p> <p>Declaración de Conformidad CE (Directiva Máquinas 2006/42/CE, Anexo II, parte A)</p> <p>1. La Empresa</p> <p>2. Declara bajo su propia responsabilidad que la máquina: Cortadora de pasto con operador de pie / corte hierba</p> <p>a) Tipo / Modelo Base c) Matricula d) Motor: motor de explosión</p> <p>3. Cumple con las especificaciones de las directivas:</p> <p>e) Erite certificador</p> <p>4. Referencia a las Normas armonizadas</p> <p>g) Nivel de potencia sonora medida h) Nivel de potencia sonora garantizado</p> <p>i) Amplitud de corte</p> <p>n) Persona autorizada a realizar el Manual Técnico: o) Lugar y Fecha</p>	<p>PT (Tradução do manual original)</p> <p>Declaração CE de Conformidade (Diretiva de Máquinas 2006/42/CE, Anexo II, parte A)</p> <p>1. A Empresa</p> <p>2. Declara sob a própria responsabilidade que a máquina: Corta-relvas para operador a pé / corte relva</p> <p>a) Tipo / Modelo Base c) Matrícula d) Motor: motor a explosão</p> <p>3. É conforme às especificações das diretivas:</p> <p>e) Órgão certificador</p> <p>4. Referência às Normas harmonizadas</p> <p>g) Nível medido de potência sonora h) Nível garantido de potência sonora</p> <p>i) Amplitude de corte</p> <p>n) Pessoa autorizada a elaborar o Caderno Técnico o) Local e Data</p>
<p>EL (Μετάφραση του πρωτότυπου των οδηγιών χρήσης)</p> <p>EK-Δήλωση συμμόρφωσης (Οδηγία Μηχανών 2006/42/CE, Παράρτημα II, μέρος Α)</p> <p>1. Η Εταιρία</p> <p>2. Δηλώνει υπεύθυνα ότι η μηχανή: Χλοοκοπτική μηχανή με όρθιο χειριστή / κοπτή της χλόης</p> <p>a) Τύπος / Βασικό Μοντέλο c) Αριθμός μοντέλου d) Κινητήρας: κινητήρας εσωτερικής ανάφλεξης</p> <p>3. Συμμορφώνεται με τις προδιαγραφές της οδηγίας:</p> <p>e) Οργανισμός πιστοποίησης</p> <p>4. Αναφορά στους Κανονισμούς εναρμόνισης</p> <p>g) Στάθμη μέτρησης ακουστικής ισχύος h) Στάθμη ενγυμμένης ακουστικής ισχύος</p> <p>i) Ύψος κοπής</p> <p>n) Εξουσιοδοτημένο άτομο για την κατάρτιση του Τεχνικού Φυλλοδίου: o) Τόπος και Χρόνος</p>	<p>TR (Orjinal Talimatların Tercümesi)</p> <p>AT Uygunluk Beyanı (2006/42/CE Makine Direktifi, Ek II, bölüm A)</p> <p>1. Şirket</p> <p>2. Şahsi sorumluluğu altında aşağıdaki makinenin: Ayak kumandalı çim biçme makinesi / çim kesimi</p> <p>a) Tip / Standart model c) Sicil numarası d) Motor: patlamalı motor</p> <p>3. Aşağıdaki direktiflerin özelliklerine uygun olduğuna beyan etmektedir:</p> <p>e) Sertifikalandıran kurum</p> <p>4. Harmonize standartlara atf</p> <p>g) Ölçülen ses gücü seviyesi h) Garant edilmiş ses gücü seviyesi</p> <p>i) Kesim genişliği</p> <p>n) Teknik Dosyayı oluşturmaya yetkili kişi: o) Yer ve Tarih</p>	<p>MK (Превод на оригиналните упатства)</p> <p>Декларация за съответност со ЕУ (Директива за машини 2006/42/CE, Анекс II, дел А)</p> <p>1. Компанијата</p> <p>2. изјавува со лична лична одговорност дека следната машина: Трехвоскачка со оператор на нозе / косење трева</p> <p>a) Тип / основен модел в) етикета г) мотор: мотор со согурување</p> <p>3. Усогласно со спецификациите според директивите:</p> <p>д) тело за сертификација е) Референци за усогласени нормативи ж) Акустички притискок з) измерено ниво на звучна моќност и) Ниво на гарантирана звучна моќност н) овластено лице за составување на Техничката брошура o) место и датум</p>
<p>NO (Oversettelse av original bruksanvisning)</p> <p>EF-Samsvarserklæring (Maskindirektiv 2006/42/EF, Vedlegg II, del A)</p> <p>1. Firmaet</p> <p>2. Erklærer på eget ansvar at maskinen: Håndført gressklipper / gressklipping</p> <p>a) Type / Modell c) Serienummer d) Motor: forbrenningsmotor</p> <p>3. Oppfyller kravene i direktivene:</p> <p>e) Sertifiseringsorgan</p> <p>4. Henvisning til harmoniserte standarder</p> <p>g) Målt lydeffektivitet h) Garantert lydeffektivitet</p> <p>i) Klippebredde</p> <p>n) Person som har fullmakt til å utferdige teknisk dokumentasjon: o) Sted og dato</p>	<p>SV (Översättning av bruksanvisning i original)</p> <p>EG-försäkran om överensstämmelse (Maskindirektiv 2006/42/EG, bilaga II, de la)</p> <p>1. Företaget</p> <p>2. Förklarar på eget ansvar att maskinen: Förarlett gräsklippare / gräsklippning</p> <p>a) Typ / Basmodell c) Serienummer d) Motor: förbränningsmotor</p> <p>3. Överensstämmer med föreskrifterna i direktivet</p> <p>e) Intygsorgan, Anmält organ</p> <p>4. Referens till harmoniserade standarder</p> <p>g) Uppmätt ljudeffektivitet h) Garanterad ljudeffektivitet</p> <p>i) Skärbredd</p> <p>n) Auktoriserad person för upprättandet av den tekniska dokumentationen: o) Ort och datum</p>	<p>DA (Oversættelse af den originale brugsanvisning)</p> <p>EF-øverenstemmelseserklæring (Maskindirektiv 2006/42/EF, bilag II, del A)</p> <p>1. Firmaet</p> <p>2. Erklærer på eget ansvar, at maskinen: Plæneklipper betjent af gående personer / klipping af græsset</p> <p>a) Type / Model c) Serienummer d) Motor: forbrændingsmotor</p> <p>3. Er i overensstemmelse med specifikationerne ifølge direktiverne:</p> <p>e) Certificeringsorgan</p> <p>4. Henvisning til harmoniserede standarder</p> <p>g) Målt lydeffektivniveau h) Garanteret lydeffektivniveau</p> <p>i) Klippebredde</p> <p>n) Person, der har bemyndigelse til at udarbejde det tekniske dossier: o) Sted og dato</p>
<p>FI (Alkuperäisten ohjeiden käännös)</p> <p>EY-VAATIMUSTENMUKAISUUSVAKUUTUS (Konedirektiivi 2006/42/EY, Liite II, osa A)</p> <p>1. Vriitys</p> <p>2. Vakuuttaa omalla vastuullaan, että kone: Kävelin ohjattava ruohonleikkuri / ruohonleikkuri</p> <p>a) Tyyppi / Perusmalli c) Sarjanumero d) Moottori: räjähdysmoottori</p> <p>3. On yhdenmukainen seuraavien direktiivien asettamien vaatimusten kanssa:</p> <p>e) Sertifiointiyhtiös</p> <p>4. Viitatus harmonisoiituihin standardeihin</p> <p>g) Mitattu äänitehotaso h) Taattu äänitehotaso</p> <p>i) Leikkuleveys</p> <p>n) Teknisten asiakirjojen laatimiseen valtuutettu henkilö: o) Paikka ja päivämäärä</p>	<p>CS (Překlad původního návodu k používání)</p> <p>ES – Prohlášení o shodě (Směrnice o Strojních zařízeních 2006/42/ES, Příloha II, část A)</p> <p>1. Společnost</p> <p>2. Prohlašuje na vlastní odpovědnost, že stroj: Sekačka se stojící obsluhou / sekačka na trávu</p> <p>a) Typ / Základní model c) Výrobní číslo d) Motor: spalovací motor</p> <p>3. Je ve shodě s naliženými směrnici:</p> <p>e) Certifikační orgán</p> <p>4. Odkazy na Harmonizované normy</p> <p>g) Naměřená úroveň akustického výkonu h) Zaručená úroveň akustického výkonu</p> <p>i) Šířka řezání</p> <p>n) Osoba autorizovaná pro vytvoření Technického spisu: o) Místo a Datum</p>	<p>PL (Tłumaczenie instrukcji oryginalnej)</p> <p>Deklaracja zgodności WE (Dyrektywa maszynowa 2006/42/WE, Załącznik II, część A)</p> <p>1. Spółka</p> <p>2. Oświadczca na własną odpowiedzialność, że maszyna: Kosiarzka prowadzona przez operatora pieszego / cięcie trawy</p> <p>a) Typ / Model podstawowy c) Numer seryjny d) Silnik: silnik o zapłonie iskrowym</p> <p>3. Spełnia podstawowe wymogi następujących Dyrektyw:</p> <p>e) Jednostka certyfikująca</p> <p>4. Odniesienie do Norm zharmonizowanych</p> <p>g) Zmierzony poziom mocy akustycznej h) Gwarantowany poziom mocy akustycznej</p> <p>i) Szerokość cięcia</p> <p>n) Osoba upoważniona do zredagowania Dokumentacji technicznej: o) Miejsce i data</p>

HU (Eredeti használati utasítás fordítása)	RU (Перевод оригинальных инструкций)	HR (Prijevod originalnih uputa)
<p>EK-megfelelőségi nyilatkozata (2006/42/EK gépirányelv, II. melléklet "A" rész)</p> <p>1. Alulírott Vállalat</p> <p>2. Felelősségének teljes tudatában kijelenti, hogy az alábbi gép:</p> <p>a) Típus / Alaptípus o) Gyártási szám</p> <p>3. Megfelel az alábbi irányelvek előírásainak:</p> <p>e) Tanúsító szerv</p> <p>4. Hivatkozás a harmonizált szabványokra</p> <p>g) Mért zajteljesítmény szint</p> <p>h) Garantált zajteljesítmény szint</p> <p>i) Vágási szélesség</p> <p>n) Műszaki Dosszié szerkesztésére felhatalmazott személy;</p> <p>o) Helye és ideje</p>	<p>Декларация соответствия нормам ЕС (Директива о машинном оборудовании 2006/42/ЕС, Приложение II, часть А)</p> <p>1. Предприятие</p> <p>2. Заявляет под свою ответственность, что машина:</p> <p>a) Тип / Базовая модель</p> <p>c) Паспорт</p> <p>d) Двигатель: двигатель внутреннего сгорания</p> <p>3. Соответствует требованиям следующих директив:</p> <p>e) Сертифицирующий орган</p> <p>4. Ссылки на гармонизированные нормы</p> <p>g) Измеренный уровень звуковой мощности</p> <p>h) Гарантируемый уровень звуковой мощности</p> <p>i) Амплитуда кошения</p> <p>n) Лицо, уполномоченное на подготовку технической документации;</p> <p>o) Место и дата</p>	<p>EK Izjava o skladnosti (Direktiva 2006/42/EZ o strojevima, dodatak II, dio A)</p> <p>1. Tvrtka:</p> <p>2. pod vlastitom odgovornošću izjavljuje da je stroj:</p> <p>a) Vrsta / Osnovni model</p> <p>c) Matični broj</p> <p>d) Motor: motor s unutarnjim izgaranjem</p> <p>3. skladan s temeljnim zahtjevima direktiva:</p> <p>e) Certifikacijsko tijelo</p> <p>4. Primijenjene su sljedeće harmonizirane norme:</p> <p>g) Izmjerena razina zvučne snage</p> <p>h) Zajamčena razina zvučne snage</p> <p>i) Širina rezanja</p> <p>n) Osoba ovlaštena za praviljenje Tehničke datoteke:</p> <p>o) Mjesto i datum</p>
<p>SL (Prevod izvirnih navodil)</p> <p>ES izjava o skladnosti (Direktiva 2006/42/ES), priloga II, del A)</p> <p>1. Družba</p> <p>2. pod lastno odgovornostjo izjavlja, da je stroj: Kosišnica za stoječega delavca / košnja trave</p> <p>a) Tip / osnovni model</p> <p>c) Serijski številka</p> <p>d) Motor: motor z notranjim izgoranjem</p> <p>3. Skladen je z določili direktiv:</p> <p>e) Ustanova, ki izda potrdilo</p> <p>4. Sklicevanje na usklajene predpise</p> <p>g) Izmerjen nivo zvočne moči</p> <p>h) Zagotovljen nivo zvočne moči</p> <p>i) Obseg košnje</p> <p>n) Oseba, pooblašena za sestavo tehnične knjžice:</p> <p>o) Kraj in datum</p>	<p>BS (Prijevod originalnih uputa)</p> <p>EZ izjava o skladnosti (Direktiva o mašinama 2006/42/EZ, Prilog II, deo A)</p> <p>1. Firma</p> <p>2. Daje izjavu pod vlastitom odgovornošću da je mašina: Kosišica na garanje / Košenje trave</p> <p>a) Tip / Osnovni model</p> <p>c) Serijski broj</p> <p>d) Motor: motor s unutrašnjim izgaranjem</p> <p>3. skladna s osnovnim zahtjevima direktive:</p> <p>e) Certifikaciono tijelo</p> <p>4. Pozivanje na uskladene norme</p> <p>g) Izmjereni nivo zvučne snage</p> <p>h) Garantovani nivo zvučne snage</p> <p>i) Širina košenja</p> <p>n) Osoba ovlaštena za izradu tehničke brošure:</p> <p>o) Mjesto i datum</p>	<p>SK (Preklad pôvodného návodu na použitie)</p> <p>ES vyhlásenie o zhode (Smernica o Strojných zariadeniach 2006/42/ES, Príloha II, časť A)</p> <p>1. Spoločnosť</p> <p>2. Vyhlasuje na vlastnú zodpovednosť, že stroj: Kosačka so stojacou obsluhou / kosačka na trávu</p> <p>a) Typ / Základný model</p> <p>c) Vyrobné číslo</p> <p>d) Motor: spaľovací motor</p> <p>3. Je v zhode s nariadeniami smernic:</p> <p>e) Certifikačný orgán</p> <p>4. Odkaz na Harmonizované normy</p> <p>g) Nameraná úroveň akustického výkonu</p> <p>h) Zaručená úroveň akustického výkonu</p> <p>i) Šírka kosenia</p> <p>j) Čistý inštalovaný výkon</p> <p>n) Osoba autorizovaná na vytvorenie Technického spisu:</p> <p>o) Miesto a Dátum</p>
<p>RO (Traducerea manualului fabricantului)</p> <p>CE -Declaratie de Conformitate (Directiva Maşini 2006/42/CE, Anexa II, partea A)</p> <p>1. Societatea</p> <p>2. Declară pe propria răspundere că maşina: Maşină de tuns iarba cu conducător pedestru / tăiat iarba</p> <p>a) Tip / Model de bază</p> <p>c) Număr de serie</p> <p>d) Motor: motor cu combustie</p> <p>3. Este în conformitate cu specificaţiile directivelor:</p> <p>e) Organism de certificare</p> <p>4. Referinţă la Standardele armonizate</p> <p>g) Nivel de putere sonoră măsurat</p> <p>h) Nivel de putere sonoră garantat</p> <p>i) Lăţimea de tăiere</p> <p>n) Persoană autorizată să întocmească Dosarul Tehnic</p> <p>o) Locul şi Data</p>	<p>LT (Originalių instrukcijų vertimas)</p> <p>EB atitikties deklaracija (Mašinių direktyva 2006/42/CE, Priedas II, dalis A)</p> <p>1. Bendrovė</p> <p>2. Prisiima atsakomybę, kad įrenginys: Pėsčių operatoriuiš valdoma vejamovė/ Žolės pjovimas</p> <p>a) Tipas / Bazinis Modelis</p> <p>c) Serijus numeris</p> <p>d) Variklis: vidaus degimo variklis</p> <p>3. Atitinka direktyvose pateiktas specifikacijas:</p> <p>e) Serifikavimo įstaiga</p> <p>4. Nuoroda į suderintas Normas</p> <p>g) Išmatuotas garso galios lygis</p> <p>h) Užtikrinamas garso galios lygis</p> <p>i) Pjovimo plotis</p> <p>n) Autorizuotas asmuo sudaryti Techninę Dokumentaciją:</p> <p>o) Vieta ir Data</p>	<p>LV (Instrukciju tulkojums no oriģinālvalodas)</p> <p>EK atbilstības deklarācija (Direktīva 2006/42/EK par mašīnām, pielikums II, daļa A)</p> <p>1. Uzņēmums</p> <p>2. Uzņemoties par to pilnu atbildību, paziņo, ka mašina: Pėsčių operatoriuiš valdoma vejamovē/ zāles pļaušana</p> <p>a) Tips / Bāzes modelis</p> <p>c) Sērijas numurs</p> <p>d) Motors: iekšdedzes motors</p> <p>3. Atbilst šādu direktīvu prasībām:</p> <p>e) Serifikācijas iestāde</p> <p>4. Atsauc uz harmonizētiem standartiem</p> <p>g) Izmērītais skaņas intensitātes līmenis</p> <p>h) Garantētais skaņas intensitātes līmenis</p> <p>i) Pļaušanas platums</p> <p>n) Pilnvarotais darbinieks, kas sagatavoja tehnisko dokumentāciju:</p> <p>o) Vieta un datums</p>
<p>SR (Prevod originalnih uputstva)</p> <p>EC deklaracija o usaglašenosti (Direktiva o mašinama 2006/42/EC, Prilog II, deo A)</p> <p>1. Preduzeće</p> <p>2. Daje izjavu pod vlastitom odgovornošću da je mašina:</p> <p>a) Tip / Osnovni model</p> <p>c) Serijski broj</p> <p>d) Motor: motor s unutrašnjim sagoravanjem</p> <p>3. u skladu s osnovnim zahtjevima direktiva:</p> <p>e) Serifikaciono telo</p> <p>4. Pozivanje na uskladene norme</p> <p>g) Izmereni nivo zvučne snage</p> <p>h) Garantovani nivo zvučne snage</p> <p>i) Širina košenja.....</p> <p>n) Osoba ovlašćena za sastavljanje tehničke brošure</p> <p>o) Mesto i datum</p>	<p>BG (Превод на оригиналните инструкции)</p> <p>EO декларация за съответствие (Директива Машини 2006/42/EO, Приложение II, част А)</p> <p>1. Дружество</p> <p>2. На собствена отговорност декларира, че машината: Косачка с изправен водач / рязане на трева</p> <p>a) Вид / Базисен модел</p> <p>c) Серийен номер</p> <p>d) Motor: motor с вътрешно горене</p> <p>3. Е в съответствие със спецификата на директивите:</p> <p>d) Сертифициращ орган</p> <p>4. Базирано на хармонизираните норми</p> <p>x) Ниво на измерена акустична мощност</p> <p>и) Гарантирано ниво на акустична мощност</p> <p>й) Ширина на косене</p> <p>р) Лице, уполномощено да състави Техническата Документация:</p> <p>o) Място и дата</p>	<p>ET (Alguparase kasutusjuhendi tlõge)</p> <p>EÜ vastavusdeklaratsioon (Masinadirektiiv 2006/42/EÜ, Lisa II, osa A)</p> <p>1. Firma</p> <p>2. Kinnitab omal vastutusel, et masin: Seisva juhiga muruniija / muruniija</p> <p>a) Tüüp / Põhimudel</p> <p>c) Matrikkel</p> <p>d) Motor: Sisepõlemismootor</p> <p>3. Vastab direktiivide nõuetele:</p> <p>e) Kinnitav asutus</p> <p>4. Vide ühtlustatud standarditeie</p> <p>g) Mõõdetud helivõimsuse tase</p> <p>h) Garanteeritud helivõimsuse tase</p> <p>i) Lõikelaius</p> <p>n) Tehnilise Lehe autoriseeritud koostaja:</p> <p>o) Koht ja Kuupäev</p>

**IT** • Il contenuto e le immagini del presente manuale d'uso sono stati realizzati per conto di ST. S.p.A. e sono tutelati da diritto d'autore – È vietata ogni riproduzione o alterazione anche parziale non autorizzata del documento.

**BG** • Съдържанието и изображенията в настоящото ръководство са извършени за ST. S.p.A. и са защитени с авторски права – Забранява се всяко неотторизирано възпроизвеждане или промяна, дори и отчасти на документа.

**BS** • Sadržaj i slike iz ovog korisničkog priručnika napravljeni su isključivo za ST. S.p.A. i zaštićeni su autorskim pravima – zabranjena je svaka neovlaštena reprodukcija ili izmjena dokumenta, djelomično ili u potpunosti.

**CS** • Obsah a obrázky v tomto návodu k použití byly zpracovány jménem společnosti ST. S.p.A. a jsou chráněny autorským právem – Reprodukce či nepovolené pozměňování tohoto dokumentu, a to i částečné, je zakázáno.

**DA** • Indhold og illustrationer i denne vejledning er blevet skabt på vegne af ST. S.p.A. og er beskyttet af ophavsret – Enhver gengivelse eller ændring, også delvis, af dokumentet uden autorisation hertil er forbudt.

**DE** • Inhalt und Bilder dieser Bedienungsanleitung wurden im Namen von ST. S.p.A. erstellt und sind urheberrechtlich geschützt – Jede nicht genehmigte Vervielfältigung oder Veränderung, auch auszugsweise, dieses Dokuments ist verboten.

**EL** • Το περιεχόμενο και οι εικόνες στο παρόν εγχειρίδιο χρήσης δημιουργήθηκαν για λογαριασμό της εταιρείας ST. S.p.A. και προστατεύονται από πνευματικά δικαιώματα – Απαγορεύεται οποιαδήποτε αναπαραγωγή ή τροποποίηση, έστω και μερική, του εγχειρίδιου χωρίς έγκριση.

**EN** • The content and images in this User Manual were produced expressly for ST. S.p.A. and are protected by copyright – any unauthorised reproduction or modification to the document, either partially or in full, is prohibited.

**ES** • El contenido y las imágenes del presente manual de uso han sido creados por ST. S.p.A. y están protegidos por los derechos de autor – Se prohíbe toda reproducción o modificación, incluso parcial, no autorizada del documento.

**ET** • Käesoleva kasutusjuhendi sisu ja kujutised on toodetud konkreetselt ettevõttele ST. S.p.A. ja neile rakendub autoriõigusseseadus – dokumendi igasugune osaline või täielik ilma loata reprodutseerimine või muutmine on keelatud.

**FI** • Tämän käyttöoppaan sisältö ja kuvat on valmistettu ST. S.p.A. -yhtiön toimesta ja niitä suojaa tekijänoikeuslaki. – Asiakirjan kaikenlainen kopioiminen tai muuttaminen, osittainkin, on kielletty ilman erityistä lupaa.

**FR** • Le contenu et les images du présent manuel d'utilisation ont été réalisés pour le compte de ST. S.p.A. et sont protégés par un droit d'auteur - Toute reproduction ou modification non autorisée, même partielle, du document, est interdite.

**HR** • Sadržaj i slike u ovom priručniku za uporabu izrađeni su za tvrtku ST. S.p.A. te su obuhvaćeni autorskim pravima – Zabranjuje se neovlašteno umnožavanje ili prilagodba, djelomična ili u cijelosti, ovog dokumenta.

**HU** • Ennek a használati útmutatónak a tartalma és a benne szereplő képek kizárólag a ST. S.p.A. számára készültek és szerzői joggal védettek – tilos a dokumentum bármely részének vagy egészének engedély nélküli sokszorosítása és módosítása.

**LT** • Šio naudotojų vadovo turinys ir paveikslėliai skirti tik „ST. S.p.A.“ ir yra saugomi autorių teisėmis – dokumentą atgaminti ar modifikuoti, visiškai arba iš dalies, yra draudžiami.

**LV** • Šis lietotāja rokasgrāmatas saturs un attēli ir veidoti tikai ST. S.p.A. un ir aizsargāti ar autortiesībām. Jebkāda dokumenta vai tā daļas prettiesiska kopēšana vai pārveide ir stingri aizliegta.

**MK** • Содржината и сликите во Упатството за корисникот се подготвени исклучиво за ST. S.p.A. и се заштитени со авторски права – забрането е секое делумно или целосно неовластено репродуцирање или измена на документот.

**NL** • De inhoud en de afbeeldingen van deze gebruikshandleiding werden gerealiseerd voor rekening van ST. S.p.A. en zijn beschermd door het auteursrecht – Elke niet-geautoriseerde reproductie of wijziging, ook gedeeltelijke, van het document is verboden.

**NO** • Innholdet og bildene i denne brukerveiledningen er utført på oppdrag fra ST. S.p.A. og er beskyttet ved opphavsrett - Enhver gjengivelse eller endring, selv kun delvis, er forbudt.

**PL** • Treść oraz ilustracje zawarte w niniejszej instrukcji obsługi powstały na zlecenie spółki ST. S.p.A. i są chronione prawami autorskimi – Zabrania się wszelkiego kopiowania bądź modyfikowania, także częściowego, niniejszego dokumentu bez uzyskania stosownej zgody.

**PT** • As imagens e os conteúdos contidos no presente Manual do Utilizador foram expressamente criados para uso exclusivo da ST. S.p.A., encontrando-se protegidos por direitos de autor. Qualquer tipo de reprodução ou alteração, parcial ou integral, não autorizadas deste Manual estão expressamente proibidas.

**RO** • Conținutul și imaginile din manualul de utilizare de față au fost realizate în numele ST. S.p.A. și sunt protejate de drepturi de autor – Este interzisă orice reproducere sau modificare chiar și parțială neautorizată a documentului.

**RU** • Тесты и изображения, содержащиеся в настоящем руководстве, были созданы в интересах ST. S.p.A. и защищены авторскими правами – Любое несанкционированное воспроизведение или изменение документа запрещено.

**SK** • Obsah a obrázky v tomto návodu na používanie boli spracované menom spoločnosti ST. S.p.A. a sú chránené autorským právom – Reprodukcie či nepovolené pozměňovanie tohto dokumentu, a to aj čiastočné, je zakázané.


**SL** • Vsebine in slike v tem uporabniškem priručniku so izdelane za podjetje ST. S.p.A. in so zaščitene z avtorskimi pravicami – vsakršno nepooblaščenno razmnoževanje ali spreminjanje dokumenta, v celoti ali delno, je prepovedano.

**SR** • Sadržaj i slike ovog priručnika za upotrebu su napravljeni u ime ST. S.p.A. i zaštićeni su autorskim pravima – Zabranjena je svaka potpuna ili delimična reprodukcija ili izmena dokumenta bez odobrenja.

**SV** • Innehållet och bilderna i denna användarhandbok har framställts för ST. S.p.A. och skyddas av upphovsrätt – all form av reproduktion eller ändring, även partiell, som inte auktoriserats är förbjuden.

**TR** • Bu Kullanıcı Kilavuzundaki içerik ve resimler açığa ST. S.p.A. için üretilmiştir ve telif hakkı ile korunmaktadır – dokümanın izinsiz olarak tamamen ya da kısmen herhangi bir şekilde çoğaltılması ya da dağıtılması yasaktır.



.....	 <b>LWA</b>  <b>dB</b>
Type: .....	
Art.N ..... ..... -s/n .....	



**FR**

Cet appareil,  
ses accessoires,  
piles et cordons  
se recyclent

À DÉPOSER  
EN MAGASIN  
OU  
À DÉPOSER  
EN DÉCHÈTERIE

Points de collecte sur [www.quefairedemesdechets.fr](http://www.quefairedemesdechets.fr)  
Privilégiez la réparation ou le don de votre appareil !



**FR**

**ST. S.p.A.**  
Via del Lavoro, 6  
31033 Castelfranco Veneto (TV) ITALY

**STIGA LTD (UK Importer)**  
Unit 8, Bluewater Estate Plympton,  
Devon, PL7 4JH, England