

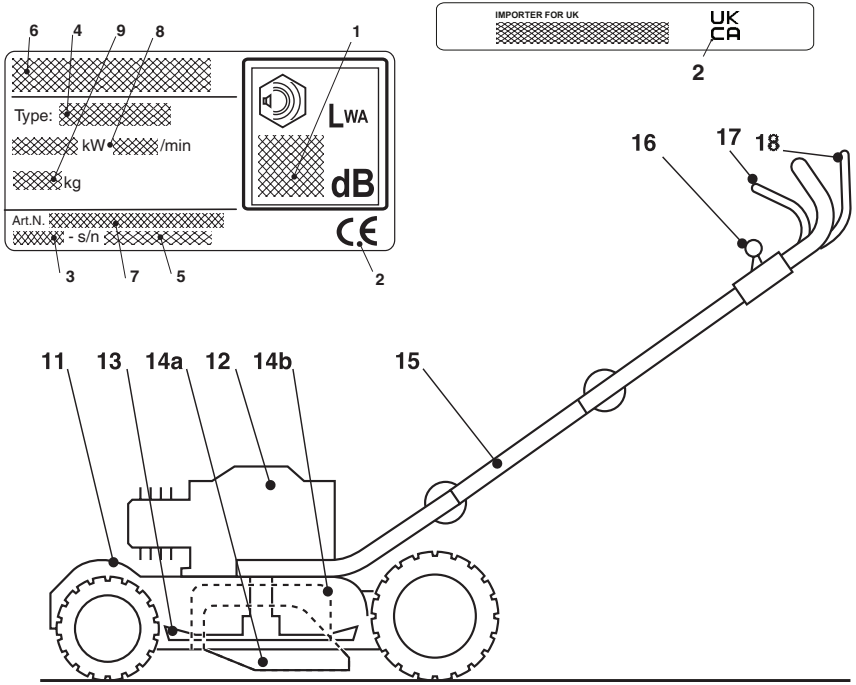
MCS 474 Series  
MCS 504 Series



- IT** Tosaerba con conducente a piedi - MANUALE DI ISTRUZIONI  
ATTENZIONE: prima di usare la macchina, leggere attentamente il presente libretto.
- BG** Косачка с изправен водач - УПЪТВАНЕ ЗА УПОТРЕБА  
ВНИМАНИЕ: преди да използвате машината прочетете внимателно настоящата книжка.
- BS** Kosilica na guranje - UPUTSTVO ZA UPOTREBU  
PAŽNJA: prije nego što koristite ovu mašinu, pažljivo pročitajte priručnik s uputama.
- CS** Sekačka se stojící obsluhou - NÁVOD K POUŽITÍ  
UPOZORNĚNÍ: před použitím stroje si pozorně přečtete tento návod k použití.
- DA** Plæneklipper betjent af gående personer - BRUGSANVISNING  
ADVARSEL: læs instruktionsbogen omhyggeligt igennem, før du tager denne maskine i brug.
- DE** Handgeführter Rasenmäher - GEBRAUCHSANWEISUNG  
ACHTUNG: vor inbetriebnahme des geräts die gebrauchsanleitung aufmerksam lesen.
- EL** Χλοοκοπτική μηχανή με όρθιο χειριστή - ΟΔΗΓΙΕΣ ΧΡΗΣΗΣ  
ΠΡΟΣΟΧΗ: πριν χρησιμοποιήσετε το μηχάνημα, διαβάστε προσεκτικά το παρόν εγχειρίδιο.
- EN** Pedestrian controlled lawnmower - OPERATOR'S MANUAL  
WARNING: read thoroughly the instruction booklet before using the machine.
- ES** Cortadora de pasto con operador de pie - MANUAL DE INSTRUCCIONES  
ATENCIÓN: antes de utilizar la máquina, leer atentamente el presente manual.
- ET** Seisva juhiga muruniitja - KASUTUSJUHEND  
TÄHELEPANU: enne masina kasutamist lugeda tähelepanelikult antud kasutusjuhendit.
- FI** Kävelen ohjattava ruohonleikkuri - KÄYTTÖOHJEET  
VAROITUS: lue käyttöopas huolellisesti ennen koneen käyttöä.
- FR** Tondeuse à gazon à conducteur à pied - MANUEL D'UTILISATION  
ATTENTION: lire attentivement le manuel avant d'utiliser cette machine.
- HR** Ručno upravljana kosilica trave - PRIRUČNIK ZA UPORABU  
POZOR: prije uporabe stroja, pažljivo pročitajte ovaj priručnik.
- HU** Gyalogvezetésű fűnyírógép - HASZNÁLATI UTASÍTÁS  
FIGYELEM! a gép használatá előtt olvassa el figyelmesen a jelen kézikönyvet.
- LT** Pėsčio operatoriaus valdoma vejarpjovė - NAUDOJIMO INSTRUKCIJOS  
DĖMESIO: prieš naudojant įrenginį, atidžiai perskaityti šį naudotojo vadovą.
- LV** No aizmugures ejot vadāma zāliena plaujmašina  
LIETOŠANAS INSTRUKCIJA - UZMANĪBU: pirms aparāta lietošanas rūpīgi izlasiet doto instrukciju.
- MK** Тревокосачна со оператор на носе - УПАТСТВА ЗА УПОТРЕБА  
ВНИМАНИЕ: прочитайте го внимателно ова упатство пред да ја користите машината.
- NL** Lopend bediende grasmaaier - GEBRUIKERSHANDLEIDING  
LET OP: vooraleer de machine te gebruiken, dient men deze handleiding aandachtig te lezen.
- NO** Håndført gressklipper - INSTRUKSJONSBOK  
ADVARSEL: les denne bruksanvisningen nøye før du bruker maskinen.
- PL** Kosiarzka prowadzona przez operatora pieszego  
INSTRUKCJE OBSŁUGI - OSTRZEŻENIE: przed użyciem maszyny, należy uważnie przeczytać niniejszą instrukcję.
- PT** Corta-relvas para operador apeado - MANUAL DE INSTRUÇÕES  
ATENÇÃO: antes de usar a máquina, leia atentamente o presente manual.
- RO** Maşină de tuns iarba cu conducător pedestru  
MANUAL DE INSTRUCȚIUNI - ATENȚIE: înainte de a utiliza maşina, citiți cu atenție manualul de față.
- RU** Газонокосилка с пешеходным управлением  
РУКОВОДСТВО ПО ЭКСПЛУАТАЦИИ - ВНИМАНИЕ: прежде чем пользоваться оборудованием, внимательно прочтите это руководство по эксплуатации.
- SK** Kosačka so stojacou obsluhou - NÁVOD NA POUŽITIE  
UPOZORNENIE: pred použitím stroja si pozorne prečítajte tento návod.
- SL** Kosilnica za stoječega delavca - PRIROČNIK ZA UPORABO  
POZOR: preden uporabite stroj, pazljivo preberite priročnik z navodili.
- SR** Kosačica na guranje - PRIRUČNIK SA UPUTSTVIMA  
PAŽNJA: pre korišćenja mašine pažljivo pročitati ovaj priručnik.
- SV** Förarledt gräsklippare - BRUKSANVISNING  
VARNING: läs igenom hela detta häfte innan du använder maskinen.
- TR** Ayak kumandalı çim biçme makinesi - KULLANIM KILAVUZU  
DİKKAT: makineyi kullanmadan önce talimatlar içeren kilavuzu dikkate okuyun.



ITALIANO - Istruzioni Originali .....	<b>IT</b>
БЪЛГАРСКИ - Инструкция за експлоатация .....	<b>BG</b>
BOSANSKI - Prijevod originalnih uputa .....	<b>BS</b>
ČESKY - Překlad původního návodu k používání .....	<b>CS</b>
DANSK - Oversættelse af den originale brugsanvisning .....	<b>DA</b>
DEUTSCH - Übersetzung der Originalbetriebsanleitung .....	<b>DE</b>
ΕΛΛΗΝΙΚΑ - Μετάφραση των πρωτοτύπων οδηγιών .....	<b>EL</b>
ENGLISH - Translation of the original instruction .....	<b>EN</b>
ESPAÑOL - Traducción del Manual Original .....	<b>ES</b>
EESTI - Algupärase kasutusjuhendi tõlge .....	<b>ET</b>
SUOMI - Alkuperäisten ohjeiden käännös .....	<b>FI</b>
FRANÇAIS - Traduction de la notice originale .....	<b>FR</b>
HRVATSKI - Prijevod originalnih uputa .....	<b>HR</b>
MAGYAR - Eredeti használati utasítás fordítása .....	<b>HU</b>
LIETUVIŠKAI - Originalių instrukcijų vertimas .....	<b>LT</b>
LATVIEŠU - Instrukciju tulkojums no oriģināl valodas .....	<b>LV</b>
МАКЕДОНСКИ - Превод на оригиналните упатства .....	<b>MK</b>
NEDERLANDS - Vertaling van de oorspronkelijke gebruiksaanwijzing .....	<b>NL</b>
NORSK - Oversettelse av den originale bruksanvisningen .....	<b>NO</b>
POLSKI - Tłumaczenie instrukcji oryginalnej .....	<b>PL</b>
PORTUGUÊS - Tradução do manual original .....	<b>PT</b>
ROMÂN - Traducerea manualului fabricantului .....	<b>RO</b>
РУССКИЙ - Перевод оригинальных инструкций .....	<b>RU</b>
SLOVENSKY - Preklad pôvodného návodu na použitie .....	<b>SK</b>
SLOVENŠČINA - Prevod izvirnih navodil .....	<b>SL</b>
SRPSKI - Prevod originalnih uputstva .....	<b>SR</b>
SVENSKA - Översättning av bruksanvisning i original .....	<b>SV</b>
TÜRKÇE - Orijinal Talimatların Tercümesi .....	<b>TR</b>



21 22 23



24 25



26 27 27



41



42



43



46



47

1.1



x2



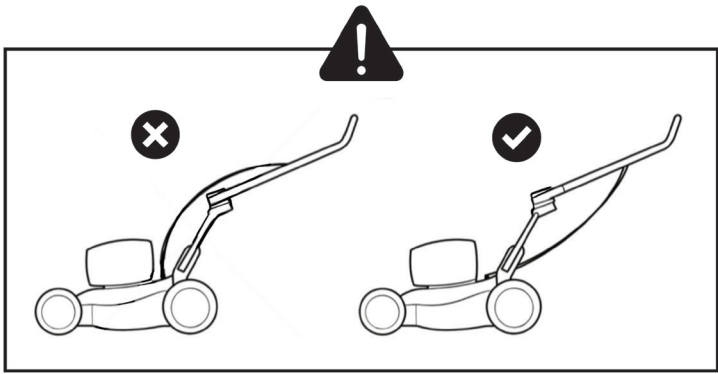
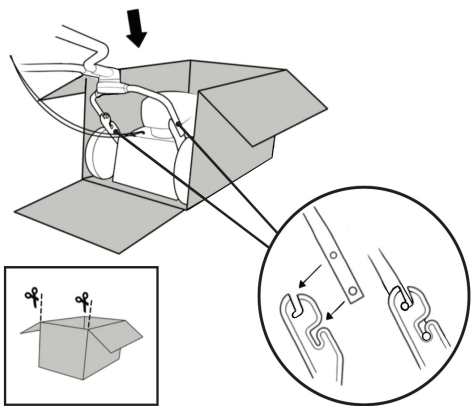
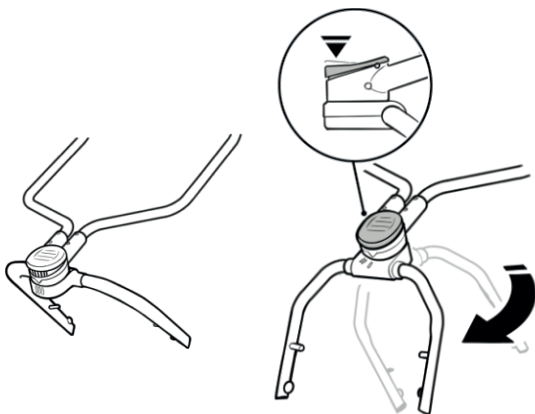
x2

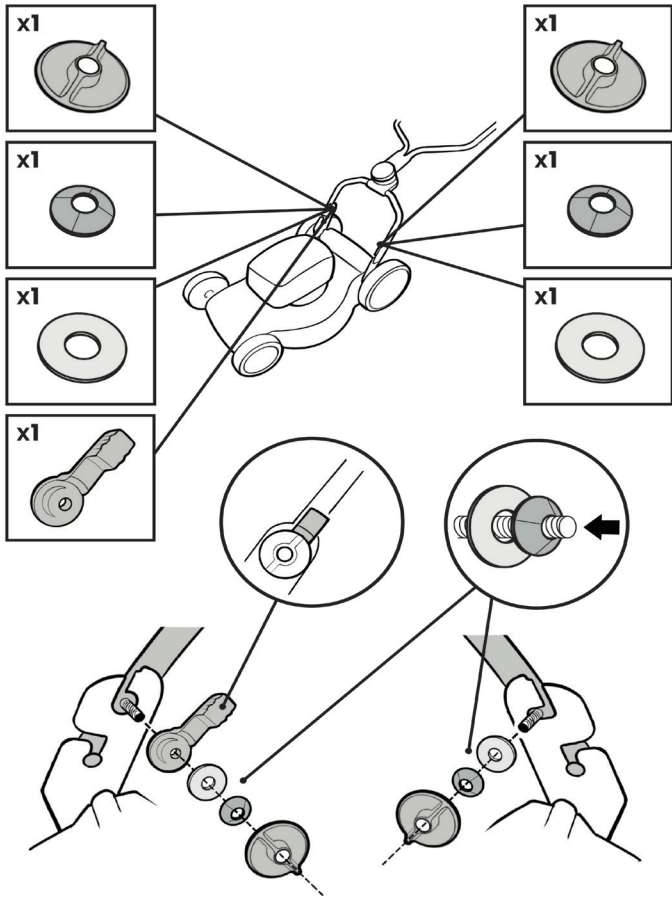


x2

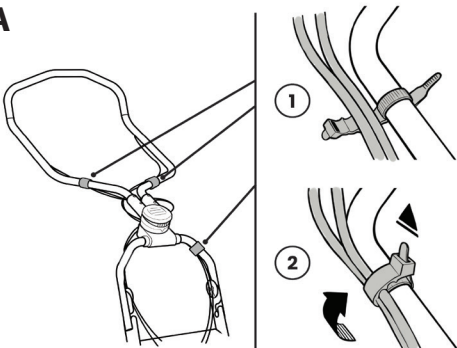


x1

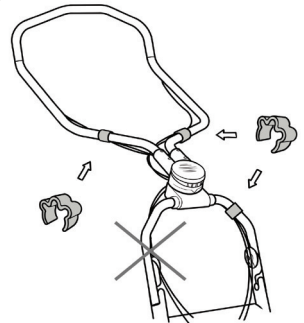


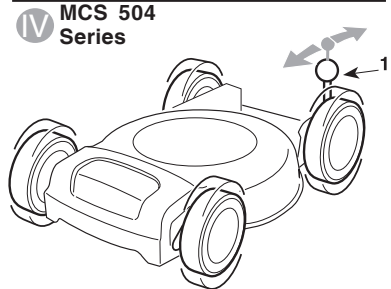
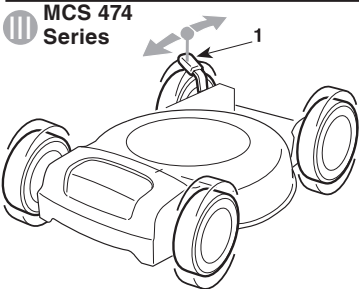
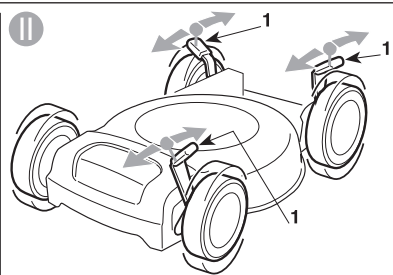
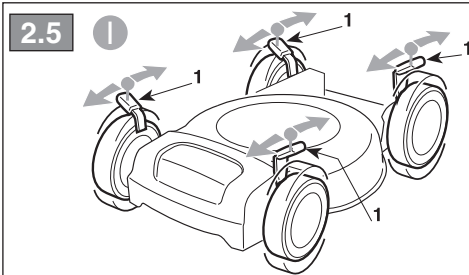
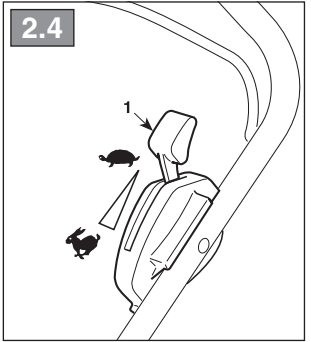
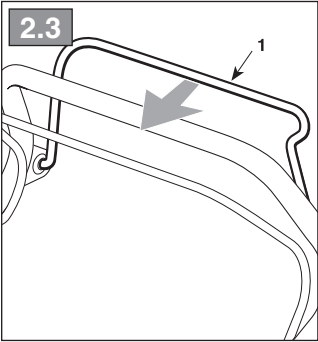
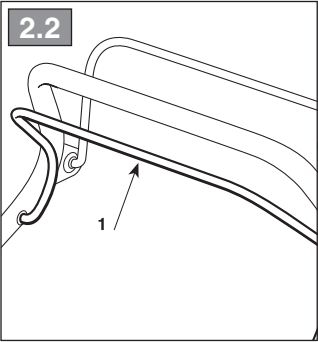
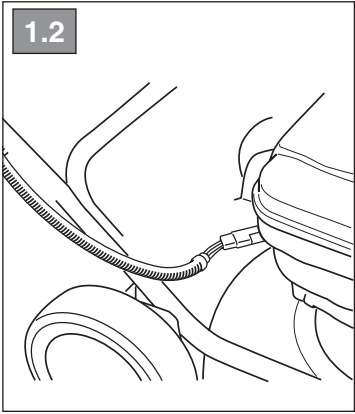


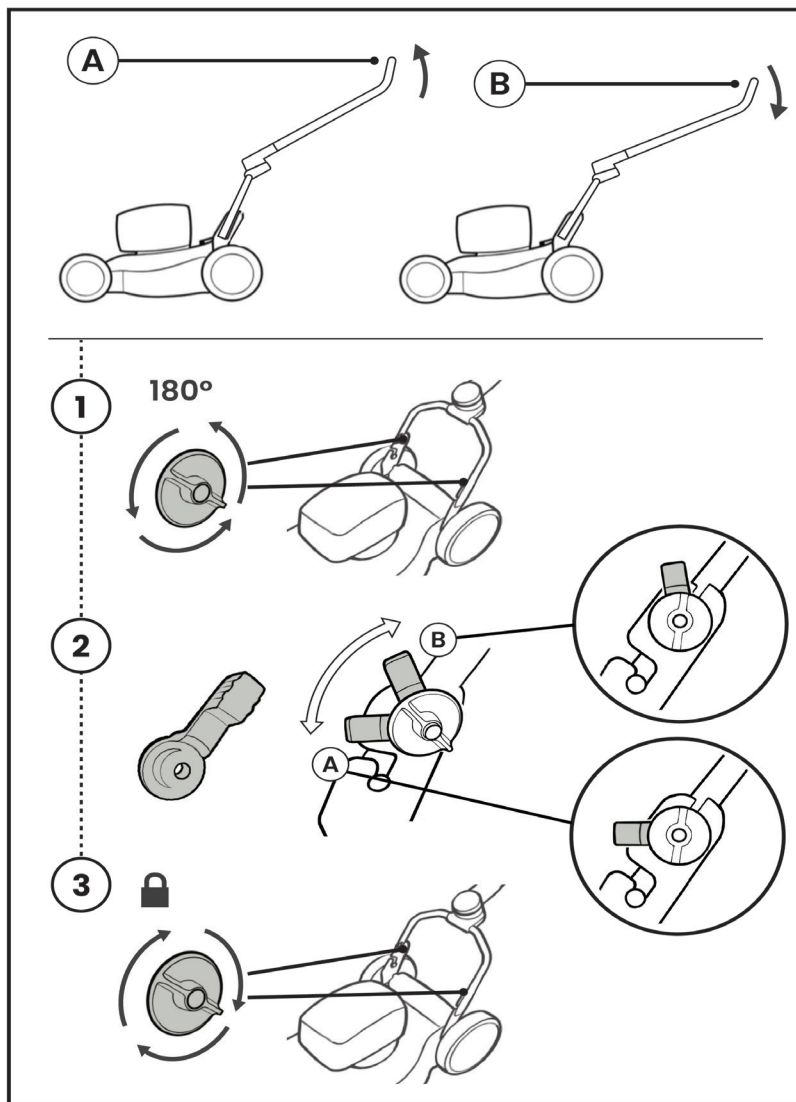
**A**



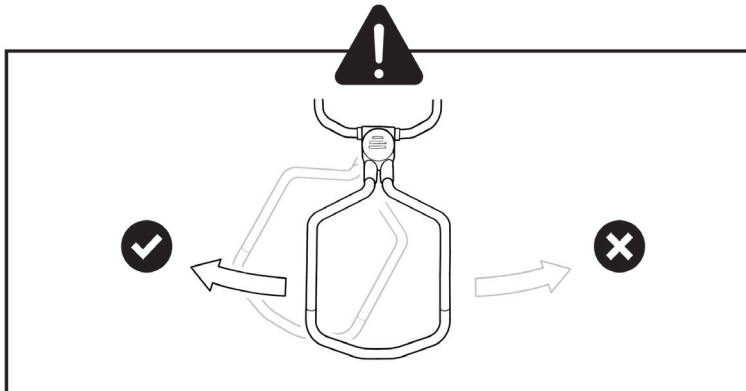
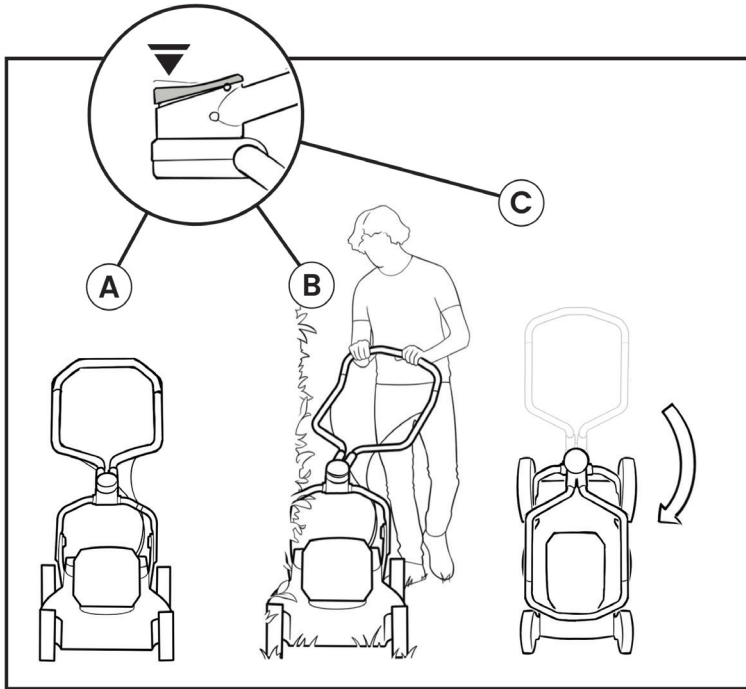
**B**



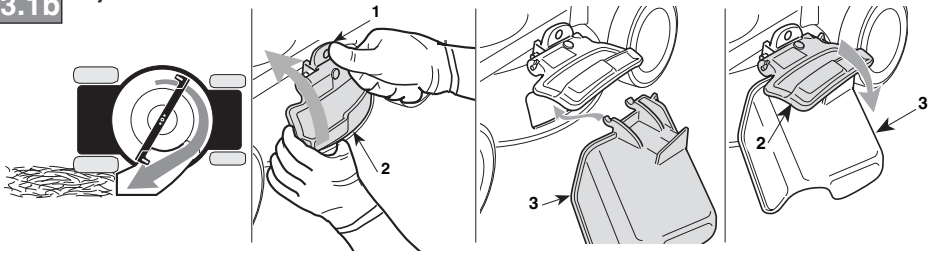




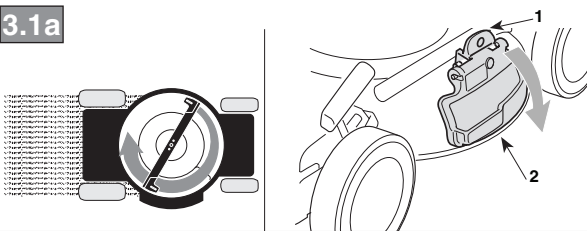




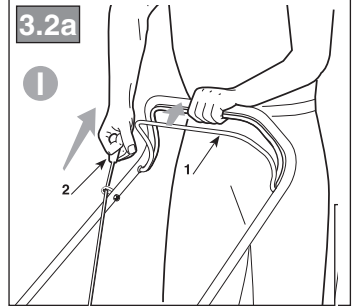
**3.1b** Only MCS 474 Series



**3.1a**

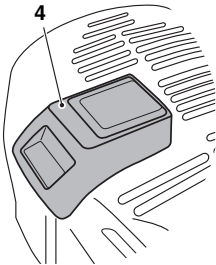


**3.2a**

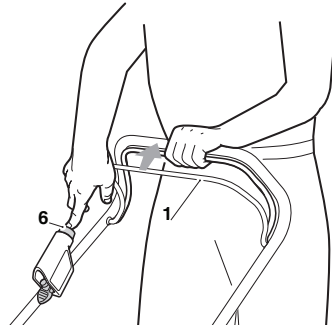
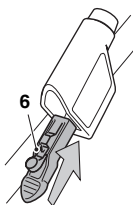
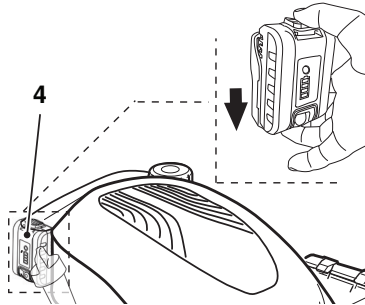


**3.2b**

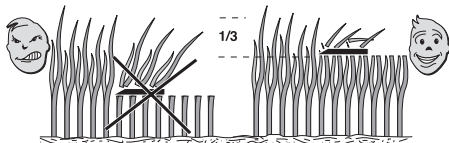
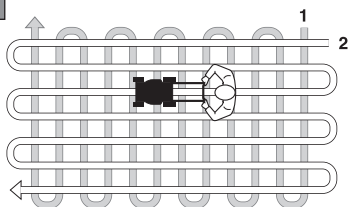
II



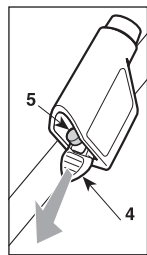
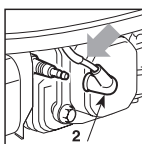
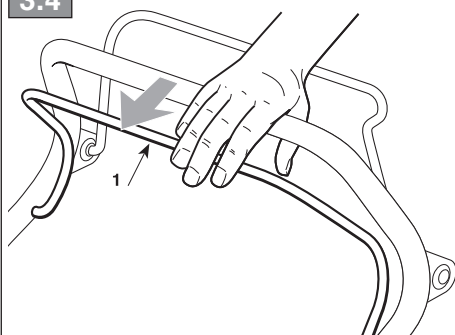
III



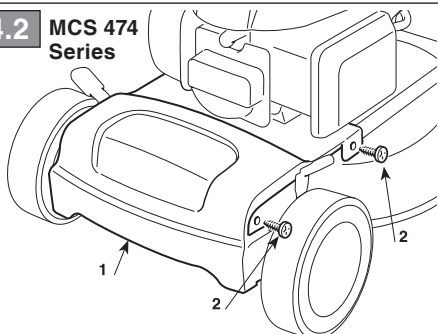
3.3



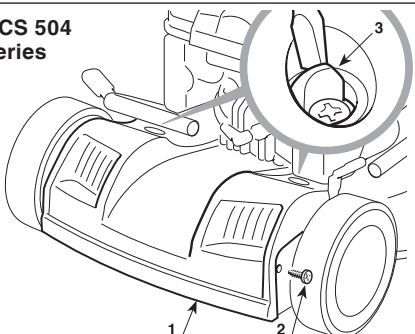
3.4



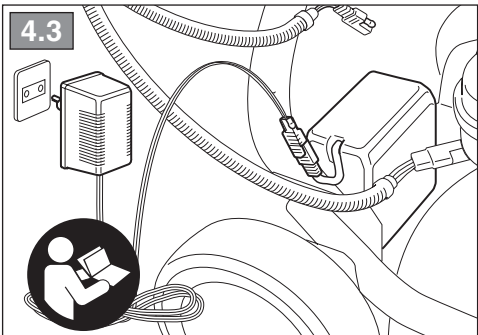
4.2 MCS 474 Series



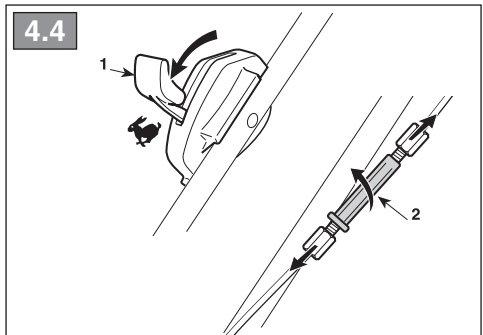
MCS 504 Series



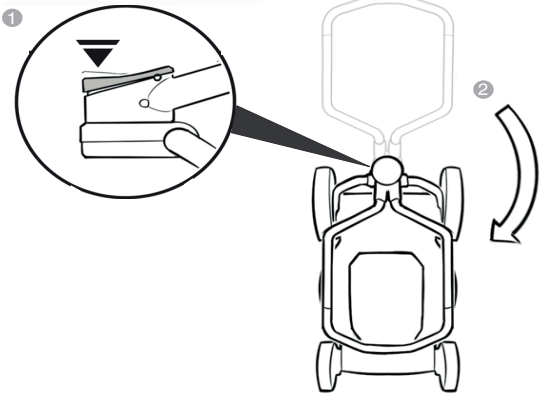
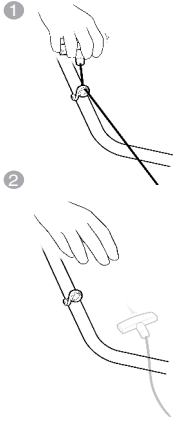
4.3

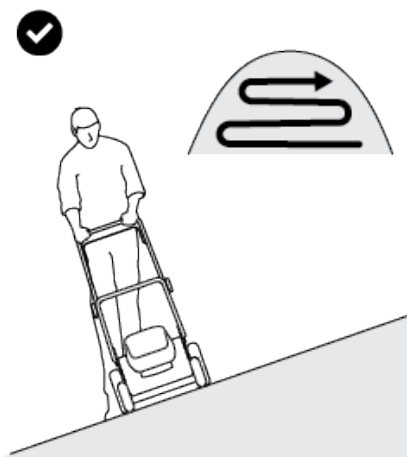
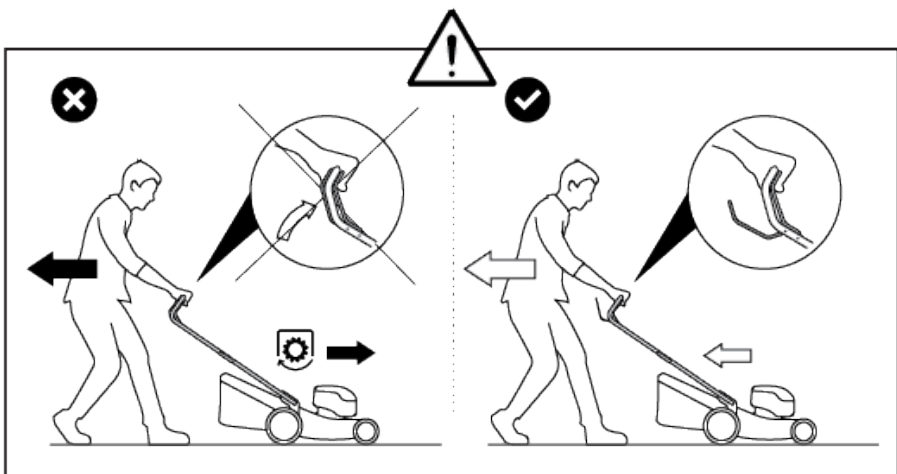
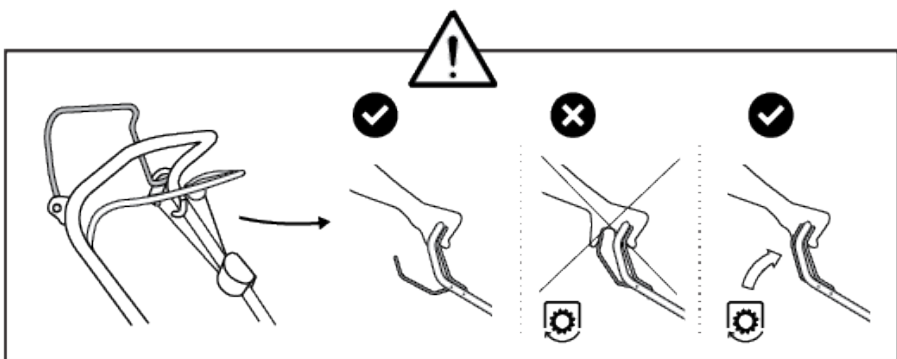


4.4



5





[1]	DATI TECNICI		MCS 474 Series	MCS 504 Series
[2]	Potenza nominale *	kW	1,55 ÷ 2,80	1,55 ÷ 3,30
[3]	Velocità mass. di funzionamento motore *	min <sup>-1</sup>	2900±100	2800±100 ÷ 2900±100
[4]	Massa della macchina con serbatoio vuoto (*)*	kg	25 ÷ 30	29 ÷ 38
[5]	Ampiezza di taglio	cm	45	48
[6]	Livello di pressione acustica	dB(A)	78	79
[7]	Incertezza di misura	dB(A)	2,38	2,1
[8]	Livello di potenza acustica misurato	dB(A)	93	93
[7]	Incertezza di misura	dB(A)	0,68	0,73
[9]	Livello di potenza acustica garantito	dB(A)	93	94
[10]	Livello di vibrazioni	m/s <sup>2</sup>	2,0	2,5
[7]	Incertezza di misura	m/s <sup>2</sup>	0,39	0,47
[12]	Codice dispositivo di taglio		181004158/0	181004146/0
[13]	Accessori		-	-
[14]	Kit Mulching		-	-

(\*) Il range del peso si riferisce al tipo di motore utilizzato e alla configurazione della macchina.

\* Per il dato specifico, fare riferimento a quanto indicato nell'etichetta di identificazione della macchina.

<p>[1] <b>BG - ТЕХНИЧЕСКИ ДАННИ</b></p> <p>[2] Номинална мощност *</p> <p>[3] Максимална скорост на функциониране на двигателя *</p> <p>[4] Маса на машината с празен резервоар *</p> <p>[5] Широчина на косене</p> <p>[6] Ниво на звуково налягане</p> <p>[7] Несигурност на измерване</p> <p>[8] Измерено ниво на акустична мощност</p> <p>[9] Гарантирано ниво на акустична мощност</p> <p>[10] Ниво на вибрации</p> <p>[12] Код на инструмента за рязане</p> <p>[13] Аксесоари</p> <p>[14] Набор за "Mulching"</p> <ul style="list-style-type: none"> <li>• (*) Диапазонът на теглото се отнася до типа на използвания мотор и конфигурацията на машината.</li> <li>• За специфични данни, вижте посоченото на идентификационния етикет на машината.</li> </ul>	<p>[1] <b>BS - TEHNIČKI PODACI</b></p> <p>[2] Nazivna snaga *</p> <p>[3] Maks. brzina rada motora *</p> <p>[4] Masa mašine s praznim spremnikom *</p> <p>[5] Širina košenja</p> <p>[6] Razina zvučnog pritiska</p> <p>[7] Mjerna nesigurnost</p> <p>[8] Izmjerena razina zvučne snage</p> <p>[9] Garantovana razina zvučne snage</p> <p>[10] Razina vibracija</p> <p>[12] Šifra rezne glave</p> <p>[13] Dodatna oprema</p> <p>[14] Pribor za mulčiranje</p> <ul style="list-style-type: none"> <li>• (*) Raspon težine odnosi se na vrstu korištenog motora i konfiguraciju mašine.</li> <li>• Za specifični podatak, pogledajte što je navedeno na identifikacijskoj naljepnici mašine.</li> </ul>	<p>[1] <b>CS - TECHNICKÉ PARAMETRY</b></p> <p>[2] Jmenovitý výkon *</p> <p>[3] Maximální rychlost činnosti motoru *</p> <p>[4] Hmotnost stroje s prázdnou nádrží *</p> <p>[5] Šířka sečení</p> <p>[6] Úroveň akustického tlaku</p> <p>[7] Nepřesnost měření</p> <p>[8] Naměřená úroveň akustického výkonu</p> <p>[9] Úroveň zaručeného akustického výkonu</p> <p>[10] Úroveň vibrací</p> <p>[12] Kód sekacího zařízení</p> <p>[13] Příslušenství</p> <p>[14] Sada pro Mulčování</p> <ul style="list-style-type: none"> <li>• (*) Hmotnostní rozsah závisí na namontovaném typu motoru a konfiguraci modelu.</li> <li>• Ohledně uvedeného údaje vycházejte z hodnoty uvedené na identifikačním štítku stroje.</li> </ul>
<p>[1] <b>DA - TEKNISKE DATA</b></p> <p>[2] Nominel effekt *</p> <p>[3] Motorens maks. driftshastighed *</p> <p>[4] Maskinvægt med tom tank *</p> <p>[5] Klippebredde</p> <p>[6] Lydtryksniveau</p> <p>[7] Måleusikkerhed</p> <p>[8] Målt lydeffektniveau</p> <p>[9] Garanteret lydeffektniveau</p> <p>[10] Vibrationsniveau</p> <p>[12] Skæreanordningens varenr</p> <p>[13] Tilbehør</p> <p>[14] Sæt til "mulching"</p> <ul style="list-style-type: none"> <li>• (*) Vægten refererer til de forskellige motorer på maskinen og modelkonfigurationen.</li> <li>• For disse data henvises til hvad der er angivet på maskinens identifikationsmærkat.</li> </ul>	<p>[1] <b>DE - TECHNISCHE DATEN</b></p> <p>[2] Nennleistung *</p> <p>[3] Max. Betriebsgeschwindigkeit des Motors *</p> <p>[4] Maschinenmasse bei leerem Tank *</p> <p>[5] Schnittbreite</p> <p>[6] Schalldruckpegel</p> <p>[7] Messungenauigkeit</p> <p>[8] Gemessener Schalleistungspegel</p> <p>[9] Garantierter Schalleistungspegel</p> <p>[10] Vibrationspegel</p> <p>[12] Nummer Schneidwerkzeug</p> <p>[13] Zubehör</p> <p>[14] "Mulching-Kit"</p> <ul style="list-style-type: none"> <li>• (*) Der Gewichtsbereich bezieht sich auf verschiedene Motorisierungen und Modellkonfigurationen.</li> <li>• Für die genaue Angabe nehmen Sie bitte auf das Typenschild der Maschine Bezug.</li> </ul>	<p>[1] <b>EL - ΤΕΧΝΙΚΑ ΧΑΡΑΚΤΗΡΙΣΤΙΚΑ</b></p> <p>[2] Ονομαστική ισχύς *</p> <p>[3] Μέγ. ταχύτητα λειτουργίας κινητήρα *</p> <p>[4] Μάζα του μηχανήματος με άδειο ρεζερβουάρ *</p> <p>[5] Πλάτος κοπής</p> <p>[6] Στάθμη ακουστικής πίεσης</p> <p>[7] Αβεβαιότητα μέτρησης</p> <p>[8] Μετρημένη στάθμη ακουστικής ισχύος</p> <p>[9] Εγγυημένη στάθμη ακουστικής ισχύος</p> <p>[10] Επίπεδο κραδασμών</p> <p>[12] Κωδικός συστήματος κοπής</p> <p>[13] Εξαρτήματα</p> <p>[14] Σετ "Mulching" (ψιλοτεμαχισμού)</p> <ul style="list-style-type: none"> <li>• (*) Το εύρος του βάρους αναφέρεται στον τύπο κινητήρα που χρησιμοποιείται και στη διαμόρφωση του μηχανήματος.</li> <li>• Για το συγκεκριμένο στοιχείο, ελέγξτε τα όσα αναγράφονται στην ετικέτα προσδιορισμού του μηχανήματος.</li> </ul>
<p>[1] <b>EN - TECHNICAL DATA</b></p> <p>[2] Rated voltage*</p> <p>[3] Max. motor operating speed *</p> <p>[4] Machine weight with empty tank *</p> <p>[5] Cutting width</p> <p>[6] Acoustic pressure level</p> <p>[7] Measurement uncertainty</p> <p>[8] Measured acoustic power level</p> <p>[9] Guaranteed acoustic power level</p> <p>[10] Vibration level</p> <p>[12] Cutting means code</p> <p>[13] Attachments</p> <p>[14] Mulching kit</p> <ul style="list-style-type: none"> <li>• (*) The weight range is referring to different engine fitted and model configuration.</li> <li>• Please refer to the data indicated on the machine's identification label for the exact figure.</li> </ul>	<p>[1] <b>ES - DATOS TÉCNICOS</b></p> <p>[2] Potencia nominal *</p> <p>[3] Velocidad máx. de funcionamiento motor *</p> <p>[4] Peso de la máquina con el depósito de combustible vacío *</p> <p>[5] Amplitud de corte</p> <p>[6] Nivel de presión acústica</p> <p>[7] Incertidumbre de medida</p> <p>[8] Nivel de potencia acústica medido</p> <p>[9] Nivel de potencia acústica garantizado</p> <p>[10] Nivel de vibraciones</p> <p>[12] Código dispositivo de corte</p> <p>[13] Accesorios</p> <p>[14] Kit para "Mulching"</p> <ul style="list-style-type: none"> <li>• (*) El rango de pesos se refiere a los distintos modelos de motor que se pueden montar y a la configuración de distintos modelos.</li> <li>• Para el dato específico, hacer referencia a lo indicado en la etiqueta de identificación de la máquina.</li> </ul>	<p>[1] <b>ET - TEHNILISED ANDMED</b></p> <p>[2] Nominaalvõimsus *</p> <p>[3] Mootori töötamise maks. kiirus *</p> <p>[4] Masina mass tühja paagiga *</p> <p>[5] Lõikelaius</p> <p>[6] Helirõhu tase</p> <p>[7] Mõõtemääramatus</p> <p>[8] Mõõdetud müravõimsuse tase</p> <p>[9] Garanteeritud müravõimsuse tase</p> <p>[10] Vibratsioonide tase</p> <p>[12] Lõikeseadme kood</p> <p>[13] Lisaseadmed</p> <p>[14] "Multsimis" komplekt</p> <ul style="list-style-type: none"> <li>• (*) Kaaluvaheemik on antud mootoritüübi ja masina konfiguratsiooni järgi.</li> <li>• Konkreetse info jaoks viidata masina identifitseerimisetiketile märgitule.</li> </ul>

<p>[1] <b>FI - TEKNISET TIEDOT</b></p> <p>[2] Nimellisteho *</p> <p>[3] Moottorin maksimaalinen toimintanopeus *</p> <p>[4] Laitteen kuivapaino *</p> <p>[5] Leikkuuveveys</p> <p>[6] Akustisen paineen taso</p> <p>[7] Mittauksen epävarmuus</p> <p>[8] Mitattu äänitehotaso</p> <p>[9] Taattu äänitehotaso</p> <p>[10] Tärinätaso</p> <p>[12] Leikkuvälineen koodi</p> <p>[13] Lisävarusteet</p> <p>[14] Silppuamisarusteet</p> <ul style="list-style-type: none"> <li>• (*) Ilmoitettu painoalue riippuu asennetusta moottorista ja mallin kokoonpanosta.</li> <li>• Määrättyä arvoa varten, viittaa laitteen tunnuslaatasta annettuihin tietoihin.</li> </ul>	<p>[1] <b>FR - CARACTÉRISTIQUES TECHNIQUES</b></p> <p>[2] Puissance nominale*</p> <p>[3] Vitesse max. de fonctionnement du moteur*</p> <p>[4] Masse de la machine avec réservoir vide*</p> <p>[5] Largeur de coupe</p> <p>[6] Niveau de pression acoustique</p> <p>[7] Incertitude de la mesure</p> <p>[8] Niveau de puissance acoustique mesuré</p> <p>[9] Niveau de puissance acoustique garanti</p> <p>[10] Niveau de vibrations</p> <p>[12] Code organe de coupe</p> <p>[13] Équipements</p> <p>[14] Kit "Mulching"</p> <ul style="list-style-type: none"> <li>• (*) La plaque de poids fait référence au type de moteur installé et à la configuration du modèle.</li> <li>• Pour la valeur spécifique, se référer à ce qui est indiqué sur la plaque d'identification de la machine.</li> </ul>	<p>[1] <b>HR - TEHNIČKI PODACI</b></p> <p>[2] Nazivna snaga*</p> <p>[3] Maks. brzina rada motora*</p> <p>[4] Masa stroja s praznim spremnikom*</p> <p>[5] Širina košnje</p> <p>[6] Razina zvučnog tlaka</p> <p>[7] Mjerna nesigurnost</p> <p>[8] Izmjerena razina zvučne snage</p> <p>[9] Zajamčena razina zvučne snage</p> <p>[10] Razina vibracija</p> <p>[12] Šifra noža</p> <p>[13] Dodatna oprema</p> <p>[14] Komplet za "malčiranje"</p> <ul style="list-style-type: none"> <li>• (*) Raspon težine odnosi se na tip korištenog motora i na konfiguraciju stroja</li> <li>• Specifični podatak pogledajte na identifikacijskoj etiketi stroja.</li> </ul>
<p>[1] <b>HU - MŰSZAKI ADATOK</b></p> <p>[2] Névleges teljesítmény *</p> <p>[3] A motor max. üzemi sebessége *</p> <p>[4] A gép tömege üres tartályal *</p> <p>[5] Munkaszélesség</p> <p>[6] Hangnyomásszint</p> <p>[7] Mérési bizonytalanság</p> <p>[8] Mért zajteljesítmény szint</p> <p>[9] Garantált zajteljesítmény szint</p> <p>[10] Vibrációs szint</p> <p>[12] Vágóegység kódszáma</p> <p>[13] Tartozékok</p> <p>[14] „Mulcsozó” készlet"</p> <ul style="list-style-type: none"> <li>• (*) A súlytartomány az alkalmazott motortípusra és gépkonfigurációra vonatkozik</li> <li>• A pontos adatot lásd a gép azonosító adattábláján.</li> </ul>	<p>[1] <b>LT - TECHINIAI DUOMENYS</b></p> <p>[2] Vardinė galia *</p> <p>[3] Maksimalus variklio veikimo greitis *</p> <p>[4] Mašinos svoris, kai bakas tuščias*</p> <p>[5] Pjovimo plotis</p> <p>[6] Garso slėgio lygis</p> <p>[7] Matavimo paklaida</p> <p>[8] Išmatuotas garso galios lygis</p> <p>[9] Garantuojamas garso galios lygis</p> <p>[10] Vibracijų lygis</p> <p>[12] Pjovimo įtaiso kodas</p> <p>[13] Priedai</p> <p>[14] „Mulčiavimo” rinkinys</p> <ul style="list-style-type: none"> <li>• (*) Svorio intervalas susijęs su naudojamu variklio tipu ir mašinos konfigūracija</li> <li>• Konkretūs specifiniai duomenys yra pateikti įrenginio identifikavimo etiketėje.</li> </ul>	<p>[1] <b>LV - TEHNISKIE DATI</b></p> <p>[2] Nominālā jauda *</p> <p>[3] Maks. dzinēja griešanās ātrums *</p> <p>[4] Mašīnas masa ar tukšu tvertni *</p> <p>[5] Pļaušanas platums</p> <p>[6] Skaņas spiediena līmenis</p> <p>[7] Mērījumu kļūda</p> <p>[8] Izmērtais skaņas intensitātes līmenis</p> <p>[9] Garantētais skaņas intensitātes līmenis</p> <p>[10] Vibrāciju līmenis</p> <p>[12] Griežējierīces kods</p> <p>[13] Piederumi</p> <p>[14] Mulčēšanas" komplekts</p> <ul style="list-style-type: none"> <li>• (*) Svara diapazonu nosaka izmantotā dzinēja tips un mašīnas konfigurācija</li> <li>• Precīza vērtība ir norādīta mašīnas identifikācijas datu plāksnītē</li> </ul>
<p>[1] <b>MK - ТЕХНИЧНИ ПОДАТОЦИ</b></p> <p>[2] Номинална моќност *</p> <p>[3] Максимална брзина при работа на моторот *</p> <p>[4] Тежина на машината со празен резервоар *</p> <p>[5] Обем на косење</p> <p>[6] Ниво на акустичен притисок</p> <p>[7] Отстапување од мерењата</p> <p>[8] Измерено ниво на акустична моќност</p> <p>[9] Гарантирано ниво на акустична моќност</p> <p>[10] Ниво на вибрации</p> <p>[12] Код на уредот за сечење</p> <p>[13] Дополнителна опрема</p> <p>[14] Комплет за „мелење"</p> <ul style="list-style-type: none"> <li>• (*) Опсегот на тежина се однесува на различни мотори и конфигурација на модели</li> <li>• За одреден податок, проверете дали истиот е посочен на етикетата за идентификација на машината</li> </ul>	<p>[1] <b>NL - TECHNISCHE GEGEVENS</b></p> <p>[2] Nominaal vermogen *</p> <p>[3] Maximale snelheid voor de motor van de motor *</p> <p>[4] Massa van de machine met lege tank *</p> <p>[5] Maabreedte</p> <p>[6] Niveau geluidsdruk</p> <p>[7] Meetonzekerheid</p> <p>[8] Gemeten akoestisch vermogen</p> <p>[9] Gewaarborgd akoestisch vermogen</p> <p>[10] Niveau trillingen</p> <p>[12] Code snij-inrichting</p> <p>[13] Toebehoren</p> <p>[14] Kit "Mulching"</p> <ul style="list-style-type: none"> <li>• (*) Het gewichtsbereik heeft betrekking op de verschillende motoren en modelconfiguraties.</li> <li>• Voor het specifieke gegeven, verwijst men naar wat aangegeven is op het identificatielabel van de machine.</li> </ul>	<p>[1] <b>NO - TEKNISKE DATA</b></p> <p>[2] Nominell effekt *</p> <p>[3] Motorens maks driftshastighet *</p> <p>[4] Maskinvekt med tom tank *</p> <p>[5] Klippebredde</p> <p>[6] Lydtrykknivå</p> <p>[7] Måleusikkerhet</p> <p>[8] Målt lydeffektnivå</p> <p>[9] Garantert lydeffektnivå</p> <p>[10] Vibrasjonsnivå</p> <p>[12] Artikkelnnummer for klippeinnretning</p> <p>[13] Tilbehør</p> <p>[14] Mulching-sett</p> <ul style="list-style-type: none"> <li>• (*) Oppgitte vektor viser til forskjellige motorer/spesifikasjoner.</li> <li>• For spesifik informasjon, se referansen på maskinens identifikasjonsetikett.</li> </ul>



<p>[1] <b>PL - DANE TECHNICZNE</b></p> <p>[2] Moc znamionowa *</p> <p>[3] Maks. prędkość obrotowa silnika *</p> <p>[4] Waga urządzenia z pustym zbiornikiem paliwa *</p> <p>[5] Szerokość koszenia</p> <p>[6] Poziom ciśnienia akustycznego</p> <p>[7] Błąd pomiaru</p> <p>[8] Poziom mocy akustycznej zmierzony</p> <p>[9] Gwarantowany poziom mocy akustycznej</p> <p>[10] Poziom vibracji</p> <p>[12] Kod agregatu tnącego</p> <p>[13] Akcesoria</p> <p>[14] Zestaw mulczujący</p> <ul style="list-style-type: none"> <li>• (*) Waga uzależniona od rodzaju zamontowanego silnika i konfiguracji modelu.</li> <li>• W celu uzyskania konkretnych danych, należy się odnieść do wskazań zamieszczonych na tabliczce identyfikacyjnej maszyny.</li> </ul>	<p>[1] <b>PT - DADOS TÉCNICOS</b></p> <p>[2] Potência nominal *</p> <p>[3] Velocidade máx. de funcionamento motor *</p> <p>[4] Massa da máquina com reservatório vazio *</p> <p>[5] Amplitude de corte</p> <p>[6] Nivel de pressão acústica</p> <p>[7] Incerteza de medição</p> <p>[8] Nivel de potência acústica medido</p> <p>[9] Nivel de potência acústica garantido</p> <p>[10] Nivel de vibrações</p> <p>[12] Código dispositivo de corte</p> <p>[13] Acessórios</p> <p>[14] Kit "Mulching"</p> <ul style="list-style-type: none"> <li>• (*) O intervalo de peso refere-se ao tipo de motor usado e à configuração da máquina.</li> <li>• Para o dado específico, consultar a etiqueta de identificação da máquina.</li> </ul>	<p>[1] <b>RO - DATE TEHNICE</b></p> <p>[2] Putere nominală *</p> <p>[3] Viteza max. de funcționare a motorului *</p> <p>[4] Greutatea mașinii cu rezervorul gol *</p> <p>[5] Lățimea de tăiere</p> <p>[6] Nivel de presiune acustică</p> <p>[7] Nesiguranță în măsurare</p> <p>[8] Nivel de putere acustică măsurat.</p> <p>[9] Nivel de putere acustică garantat</p> <p>[10] Nivel de vibrații</p> <p>[12] Codul dispozitivului de tăiere</p> <p>[13] Accesorii</p> <p>[14] Kit de mărunțire „Mulching”</p> <ul style="list-style-type: none"> <li>• (*) Intervalul de greutate se referă la tipul motorului utilizat și la configurația mașinii.</li> <li>• Pentru informația specifică, consultați datele de pe eticheta de identificare a mașinii.</li> </ul>
<p>[1] <b>RU - ТЕХНИЧЕСКИЕ ХАРАКТЕРИСТИКИ</b></p> <p>[2] Номинальная мощность *</p> <p>[3] Макс. число оборотов двигателя *</p> <p>[4] Вес изделия без топлива *</p> <p>[5] Ширина скашивания</p> <p>[6] Уровень звукового давления</p> <p>[7] Погрешность измерения</p> <p>[8] Измеренный уровень звуковой мощности</p> <p>[9] Гарантируемый уровень звуковой мощности</p> <p>[10] Уровень вибрации</p> <p>[12] Код режущего приспособления</p> <p>[13] Дополнительное оборудование</p> <p>[14] Комплект "Мульчирование"</p> <ul style="list-style-type: none"> <li>• (*) Вес изделия может отличаться в зависимости от модели установленного двигателя и комплектации.</li> <li>• Точное значение см. на идентификационном ярлыке машины.</li> </ul>	<p>[1] <b>SK - TECHNICKÉ PARAMETRE</b></p> <p>[2] Menovitý výkon *</p> <p>[3] Maximálna rýchlosť činnosti motora *</p> <p>[4] Hmotnosť stroja s prázdnou nádržou *</p> <p>[5] Šírka kosenia</p> <p>[6] Úroveň akustického tlaku</p> <p>[7] Nepresnosť merania</p> <p>[8] Úroveň nameraného akustického výkonu</p> <p>[9] Úroveň zaručeného akustického výkonu</p> <p>[10] Úroveň vibrácií</p> <p>[12] Kód kosiaceho zariadenia</p> <p>[13] Príslušenstvo</p> <p>[14] Súprava pre Mulčovanie</p> <ul style="list-style-type: none"> <li>• (*) Uvedený hmotnostný rozsah sa vzťahuje na použitý typ motora a na konfiguráciu stroja</li> <li>• Ohľadne uvedeného parametra vychádzajte z hodnoty uvedenej na identifikačnom štítku stroja.</li> </ul>	<p>[1] <b>SL - TEHNIČNI PODATKI</b></p> <p>[2] Nazivna moč *</p> <p>[3] Najvišja hitrost delovanja motorja *</p> <p>[4] Teža stroja s praznim rezervoarjem *</p> <p>[5] Širina reza</p> <p>[6] Raven zvočnega tlaka</p> <p>[7] Merilna negotovost</p> <p>[8] Izmerjena raven zvočne moči</p> <p>[9] Zajamčena raven zvočne moči</p> <p>[10] Nivo vibracij</p> <p>[12] Šifra rezalne naprave</p> <p>[13] Dodatna oprema</p> <p>[14] Komplet za mulčenje</p> <ul style="list-style-type: none"> <li>• (*) Razpon teže je povezan s tipom uporabljenega motorja in konfiguracijo stroja</li> <li>• Za specifični podatek glej identifikacijsko nalepko stroja.</li> </ul>
<p>[1] <b>SR - TEHNIČKI PODACI</b></p> <p>[2] Nazivna snaga *</p> <p>[3] Maks. radna brzina motora *</p> <p>[4] Masa mašine sa praznim rezervoarom *</p> <p>[5] Širina košenja</p> <p>[6] Nivo zvučnog pritiska</p> <p>[7] Merna nesigurnost</p> <p>[8] Izmereni nivo zvučne snage</p> <p>[9] Garantovani nivo zvučne snage</p> <p>[10] Nivo vibracija</p> <p>[12] Šifra rezne glave</p> <p>[13] Dodatna oprema</p> <p>[14] Komplet za malčiranje</p> <ul style="list-style-type: none"> <li>• (*) Opseg težine se odnosi na tip motora koji se koristi i konfiguraciju mašine.</li> <li>• Za specifični podatak, pogledajte podatke navedene na identifikacijskoj nalepnici mašine.</li> </ul>	<p>[1] <b>SV - TEKNISKA SPECIFIKATIONER</b></p> <p>[2] Nominell effekt *</p> <p>[3] Motors maximala funktionshastighet *</p> <p>[4] Maskinvikt med tom tank *</p> <p>[5] Skärbredd</p> <p>[6] Ljudtrycksnivå</p> <p>[7] Tivell med mått</p> <p>[8] Uppmätt ljudeffektivnivå</p> <p>[9] Garanterad ljudeffektivnivå</p> <p>[10] Vibrationsnivå</p> <p>[12] Skärenhetens kod</p> <p>[13] Tillbehör</p> <p>[14] Sats för "Mulching"</p> <ul style="list-style-type: none"> <li>• (*) Viktintervallet hänvisar till olika motor monterade och modellkonfigurationer.</li> <li>• För specifik information, se uppgifterna på maskinens märkplåt.</li> </ul>	<p>[1] <b>TR - TEKNİK VERİLER</b></p> <p>[2] Nominal güç *</p> <p>[3] Motorun maksimum çalışma hızı *</p> <p>[4] Tank boşken makinenin ağırlığı *</p> <p>[5] Kesim genişliği</p> <p>[6] Ses basınç seviyesi</p> <p>[7] Ölçü belirsizliği</p> <p>[8] Ölçülen ses gücü seviyesi</p> <p>[9] Garanti edilen ses gücü seviyesi</p> <p>[10] Titreşim seviyesi</p> <p>[12] Kesim düzeni kodu</p> <p>[13] Aksesuarlar</p> <p>[14] Malçalama" kiti</p> <ul style="list-style-type: none"> <li>• (*) Ağırlık aralığında kullanılan motor tipi ve makinenin yapılandırması temel alınır.</li> <li>• Spesifik değer için, makine belirleme etiketinde gösterilenleri referans alın.</li> </ul>



## SÄKERHETS NORMER ska noggrant iakttas

### A) INSKOLNING

- 1) **VARNING!** Läs noggrant igenom den här instruktionsboken innan maskinen används. Lär dig att känna igen kontrollkommandona och använd maskinen på lämpligt sätt. Lär dig att snabbt stänga av motorn. Bristande iakttagelse av föreskrifterna och instruktionerna kan orsaka brand och/eller allvarliga skador. Bevara alla föreskrifter och instruktioner för framtida bruk.
- 2) Tillåt aldrig att maskinen används av barn eller av personer utan kunskap om instruktionerna. Lokala bestämmelser kan ange en minimiålder för dess användning.
- 3) Använd aldrig gräsklipparen med personer, speciellt barn, eller djur i närheten.
- 4) Använd aldrig maskinen om du är trött eller mår dåligt eller har tagit medicin, droger, alkohol eller andra ämnen som kan påverka omdömet och uppmärksamheten.
- 5) Kom ihåg att operatören eller användaren ansvarar för oförutsedda olyckor som kan uppstå på andra personer eller deras egendom. Det ligger på ditt ansvar som användare att bedöma vilka faror som kan uppstå i samband med det aktuella arbetet. Du som användare är dessutom skyldig att vidta alla nödvändiga försiktighetsåtgärder för din egen och andras säkerhet, framför allt vid arbete på sluttande, ojämn, hal eller instabil mark.
- 6) Om du vill överlämna eller låna ut maskinen till andra, se till att användaren läser igenom instruktionerna i denna handbok.

### B) FÖRBEREDELSE

- 1) Bär alltid kraftiga, halksäkra arbetsskor och långa byxor. Aktivera inte maskinen barfota eller med öppna sandaler. Undvik att bära kedjor, armband, kläder med fladdrande delar eller med snören eller slipsar. Sätt upp långt hår. Bär alltid öronskydd.
- 2) Undersök arbetsområdet noggrant och avlägsna allt som kan slungas ut från maskinen eller skada skärenheten och motorn (stenar, järntrådar, ben, osv.).
- 3) **VARNING: FARA!** Bensinen är mycket brandfarlig.
  - Förvara bränslet i lämpliga behållare
  - Fyll på bränsle med en tratt, endast utomhus. Rök inte under den här åtgärden och varje gång som du hantlar bränsle
  - Fyll på innan motorn startas. Fyll inte på med bensin eller ta bort tanklocket när motorn är i funktion eller är varm
  - Sätt inte på motorn om det läcker bensin. För att inte orsaka brandrisk, ta bort maskinen från området där bränslet har spillts och vänta tills bränslet har avdunstat och bensenångorna har lösts upp.
  - Bränsletankens lock ska alltid vara monterat och fastdraget.
- 4) Byt ut skadade ljuddämpare.
- 5) Innan användning, utför en allmän kontroll av maskinens funktion och då särskilt:
  - skärenheten utvändigt och kontrollera att skruvarna och skärenheten inte är slitna eller skadade. Byt ut skärenheten i block och skadade eller slitna skruvar för att bibehålla en balans. Eventuella reparationer ska utföras på en serviceverkstad.

- Säkerhetsspaken ska röra sig utan hinder, tryck inte för kraftigt och när den släpp ska den automatiskt och snabbt gå tillbaka till friläget vilket stannar skärenheten
- 6) Kontrollera regelbundet batteriets status (om förutsett). Byt ut det om höljiet, locket eller uttagen är skadade.
- 7) Innan arbetet påbörjas, montera alltid skydden vid utgången (uppsamlingspåse, tömningssskydd på sidan eller bakre tömningssskydd)

### C) UNDER ANVÄNDNINGEN

- 1) Starta aldrig motorn i stängda utrymmen där livsfarlig koloxidgas kan ackumuleras. Starta maskinen utomhus eller i ett väl ventilerat utrymme. Kom ihåg att motorns avgaser är giftiga.
- 2) Arbeta endast vid dagsljus eller med en god belysning och med bra sikt. Håll personer, barn och djur på avstånd från arbetsområdet.
- 3) Undvik om möjligt att arbeta på blött gräs. Undvik att arbeta i regn och vid risk för åskväder. Använd aldrig maskinen under dåliga väderförhållanden, speciellt vid åska.
- 4) Se alltid till att du står stadigt på lutande mark.
- 5) Spring aldrig utan gå. Undvik att du dras av gräsklipparen.
- 6) Var speciellt uppmärksam när du går nära hinder som kan begränsa sikten.
- 7) Arbeta tvåvägande med slutningen och aldrig upp och ner. Var mycket försiktig vid byte av riktning och att hjulen inte stöter emot hinder (stenar, grenar, rötter osv.) som kan leda till att du glider åt sidan eller förlorar kontrollen över maskinen.
- 8) Maskinen får inte användas på sluttningar som överstiger 20° oberoende av körriktningen.
- 9) Var mycket uppmärksam när du drar gräsklipparen mot dig. Titta bakåt innan och under backningen för att se till att det finns några hinder.
- 10) Stanna upp skärenheten om gräsklipparen ska lutas för transport, när du går över ytor utan gräs och när gräsklipparen transporteras från eller till ett område som ska klippas.
- 11) Se upp för trafiken när gräsklipparen används nära en väg.
- 12) Använd aldrig maskinen om skydden är skadade eller utan uppsamlingspåsen, tömningssskyddet på sidan eller det bakre tömningssskyddet.
- 13) Var mycket uppmärksam i närheten av stup, hål eller vallar.
- 14) Starta motorn försiktigt enligt instruktionerna och håll benen på avstånd från skärenheten.
- 15) Luta inte gräsklipparen för att starta den. Starta den på en jämn yta utan hinder eller högt gräs.
- 16) Gå inte nära med händerna eller fötterna vid eller under de roterande delarna. Håll dig alltid borta från tömningsöppningen.
- 17) Lyft eller transportera inte gräsklipparen när motorn är i funktion.
- 18) Gör inga otillåtna ändringar på eller inaktivera skyddsanordningarna.
- 19) Ändra inte motorns inställningar och låt inte motorn nå ett alltför högt varvtal.
- 20) Vidrör inte motorns komponenter som värms upp under användning. Risk för brännsår.
- 21) I modellerna med dragkraft, koppla ur kopplingen för hjulens transmission innan motorn startas.

- 22) Använd endast tillbehör som godkänts av maskinens tillverkare.
- 23) Använd inte maskinen om tillbehören/verktygen inte installerats i förutsedda punkter.
- 24) Koppla ur skärenheten, stäng av motorn och lossa tändstiftets kabel (se till att alla delar i rörelse har stannat upp helt och hållet):
- Under transport av maskinen
  - Var gång maskinen står oövakad. Avlägsna även nyckeln för modeller med elektrisk start.
  - Innan orsakerna till blockeringen åtgärdas eller innan utkastningsrännans rensas
  - Innan du kontrollerar, rengör eller utför arbeten på maskinen
  - Efter att du slagit till ett främmande föremål. Kontrollera eventuella skador och förbered nödvändiga reparationer, innan maskinen används på nytt.
- 25) Koppla ur skärenheten och stäng av motorn:
- Innan bränsle fylls på.
  - Varje gång som du avlägsnar eller monterar tillbaka uppsamlingspåsen.
  - Varje gång som du avlägsnar eller monterar tillbaka tömningsriktplattan på sidan.
  - Innan klipphöjden ställts in om detta inte kan utföras från förarplatsen.
- 26) Håll alltid ett säkerhetsavstånd från den roterande skärenheten under arbetet på grund av handtagets längd.
- 27) Sänk gasen innan motorn stannas upp. Stäng av bränsleförsörjningen efter att arbetet slutförts enligt instruktionerna i bruksanvisningen.
- 28) VARNING – Vid förstörelse eller olyckor under arbetet, stäng omedelbart av motorn och ställ maskinen på avstånd för att inte orsaka fler skador. Vid olyckor som medför kroppsskador, ge omedelbart första hjälpen och kontakta ett sjukhus för nödvändig vård. Ta noggrant bort eventuella rester som kan orsaka materialskador eller skador på människor eller djur om de inte tas bort.
- 29) VARNING - Buller- och vibrationsnivån som anges i instruktionsboken är maximala värden vid användning av maskinen. Användningen av en skärenhet i obalans, en för hög hastighet, inget underhåll, påverkar väsentligen ljud- och vibrationsemissioner. Därför måste du använda skydd mot möjliga skador som beror på en hög ljudnivå och vibrationspåkänningar. Förutse ett underhåll av maskinen, bär hörselskydd och ta pauser under arbetet.

## D) UNDERHÅLL OCH FÖRVARING

- 1) VARNING! – Lossa kabeln från tändstiftet och läs instruktionerna innan någon som helst rengöring eller underhåll påbörjas. Bär passande kläder och arbetshandskar i alla situationer där händerna kan utsättas för risk.
- 2) VARNING! – Använd aldrig maskinen med utslitna eller skadade delar. Trasiga eller slitna delar måste bytas ut och får aldrig repareras. Använd endast originalreservdelar: tillverkaren har inte någon som helst ansvar eller förpliktelse vid en användning av icke originala och/eller felaktiga reservdelar
- 3) Allt justeringsarbete och underhållsarbete som inte beskrivs i denna bruksanvisning skall utföras hos en återförsäljare eller en specialiserad serviceverkstad som har tillräckligt med kännedom och nödvändiga verktyg för att utföra ett korrekt arbete och genom att bibehålla maskinens ursprungliga säkerhet. Ingrepp som utförs vid en olämplig struktur eller av ej kvalificerade personer medför att all slags garanti, tillverkarens förpliktelse eller ansvar upphör att gälla.

- 4) Efter all användning, lossa tändstiftets kabel och kontrollera eventuella skador.
- 5) Se till att muttrar och skruvar är åtdragna för att alltid ha en maskin under säkra funktionsförhållanden. Ett regelbundet underhåll är väsentligt för säkerheten och för att upprätthålla prestationsnivån.
- 6) Kontrollera regelbundet att skruvarna på skärenheten har dragits åt riktigt.
- 7) Bär arbetshandskar för att hantera skärenheten, montera ner den och montera tillbaka den.
- 8) Se till att skärenheten är i balans när den slipas. Alla åtgärder gällande skärenheten (nedmontering, slipning, återmontering och/eller byte) är tunga arbeten som kräver en specifik kompetens och användning av lämpliga utrustningar. Av säkerhetsskäl krävs det därför att de alltid utförs på en serviceverkstad.
- 9) Under inställningar av maskinen, var mycket uppmärksam för att undvika att fingrarna fångas in mellan skärenheten i rörelse och maskinens fasta delar.
- 10) Vidrör inte skärenheten förrän kabeln har lossats från tändstiftet och skärenheten står helt still. Under åtgärderna på skärenheten, var försiktig eftersom den kan röra sig, även om tändstiftets kabel är frånkopplad.
- 11) Kontrollera ofta tömningskyddet på sidan eller det bakre tömningskyddet och uppsamlingspåsen. Byt ut om skadade.
- 12) Byt ut etiketterna med instruktioner och varningsmeddelanden om de är skadade.
- 13) Ställ tillbaka maskinen i ett område som barn inte kan tillträda.
- 14) Förvara aldrig maskinen med bensen i tanken i ett rum där bensenångorna kan nå en flamma, en gnista eller en stark värmekälla.
- 15) Låt motorn kallna innan maskinen ställs undan.
- 16) För att minska risken för brand, håll motorn, ljuddämparen, batterifacket och bensenens förvaringsområde fritt från gräs, blad eller överskottssetts. Töm alltid uppsamlingspåsen och lämna inte behållarna med klippt gräs in i en lokal.
- 17) För att minska risk för brand, kontrollera regelbundet att det inte läcker olja och/eller bensen.
- 18) Om tanken måste tömmas, gör detta utomhus och med kall motor.

## E) TRANSPORT OCH FÖRFLYTTNING

- 1) Varje gång som maskinen ska förflyttas, lyftas, transporteras eller lutas ska du:
- Bära kraftiga arbetshandskar
  - Ta tag i maskinen i punkter som ger ett säkert grepp med tanke på vikten och dess fördelning
  - Få hjälp av andra personer med tanke på maskinens vikt och transportmedlets egenskaper eller platsen på vilken gräsklipparen ska placeras eller hämtas
  - Se till att maskinens rörelse inte leder till bensinläckor, skador eller sår.
- 2) Under transporten, spänn fast maskinen med vajrar eller kedjor.

## G) MILJÖSKYDD

- 1) Miljöskyddet ska vara en betydande aspekt och prioritet vid användningen av maskinen, till fördel för den civila samlevnaden och miljön i vilken vi lever. Undvik att störa grannskapet.
- 2) Följ lokala bestämmelser noggrant för bortskaffande av olja, bensen, batterier, filter, trasiga delar och andra enheter

som kan förstöra miljön. Dessa avfall får inte kastas i soporna utan skall separeras och överlämnas till insamlingscentraler som återvinner materialen.

3) Följ noggrant lokala bestämmelser för bortskaffande av material som finns kvar efter klippningen.

4) När maskinen tas ur drift, lämna inte maskinen i miljön, utan kontakta en insamlingscentral enligt gällande lokala förordningar.

## LÄRA KÄNNA MASKINEN

### BESKRIVNING AV MASKINEN OCH ANVÄNDNINGSMRÅDET

Den här maskinen är ett trädgårdsredskap och närmare bestämt en förarledd gräsklippare

Maskinen består huvudsakligen av en motor som aktiverar en skärenheten som sitter i en kåpa med hjul och ett handtag.

Användaren ska alltid stå bakom handtaget för att köra maskinen och aktivera huvudreglagen och därmed på ett säkert avstånd från den roterande skärenheten. När användaren lämnar maskinen stannar motorn och skärenheten upp inom några sekunder.

#### Förutsedd användning

Den här maskinen har utformats och konstruerats för att klippa gräs i trädgårdar och i gräsiga områden beroende på klippkapaciteten. Maskinen är förarledd.

Den här maskinen kan:

- klippa, mala och lägga gräset på marken ("mulching"),
- klippa och tömma gräset på sidan (för förutsedda maskiner).

#### Typ av användare

Den här maskinen är avsedd för användning av konsumenter, det vill säga för icke yrkesmässigt bruk. Den här maskinen är avsedd för "fritidsbruk".

#### Felaktig användning

Vilken som helst annan användning än den som anges ovan anses som farlig och orsakar kroppsskador och/eller materialskador. Följande anses som felaktig användning (som exempel, men inte uteslutande):

- transportera personer, barn eller djur på maskinen;
- transportera sig själv på maskinen;
- använda maskinen för att släpa eller skjuta laster;
- använda maskinen för att klippa buskar eller annan vegetation än gräs;
- maskinen används av flera personer;
- sätta på skärenheten i områden utan gräs.

### MÄRKPLÅT OCH MASKINENS KOMPONENTER (se bilden på sida ii)

1. Ljudeffektsnivå
2. Märkning om överensstämmelse
3. Tillverkningsår
4. Typ av gräsklippare
5. Serienummer

6. Tillverkarens namn och adress
7. Artikelnummer
8. Nominell effekt och maximal hastighet på motorn
9. Maskinvikt med tom tank i kg

11. Chassi
12. Motor
13. Skärenhet
- 14a. Tömningsriktplatta på sidan (där förutsedd)
- 14b. Tömningskydd på sidan (där förutsedd)
15. Handtag
16. Hastighetsvariator
17. Bromsspak motor/skärenhet
18. Spak för koppling av dragkraft

Omedelbart efter att maskinen köpts, skriv in identifieringsnumren (3 - 4 - 5) i de avsedda platserna på bruksanvisningens sista sida.

### BESKRIVNING AV SYMBOLERNA SOM STÅR PÅ REGLAGEN (där det förutses)

21. Långsam
22. Snabb
23. Startmotor
24. Stopp motor
25. Dragkraft kopplad
26. Viloläge
27. Start motor

**SÄKERHETSFORESKRIFTER** - Din gräsklippare ska användas med försiktighet.. För detta syfte har symboler placerats på maskinen vilka påminner om de huvudsakliga försiktighetsåtgärderna. Symbolerna förklaras nedan. Det rekommenderas även att du noggrant läser igenom säkerhetsföreskrifterna i motsvarande kapitel i denna handbok. Byt ut skadade eller oläsliga etiketter.

41. Varning: Läs instruktionsboken innan maskinen används.
42. Risk för utkastning. Håll personer utanför arbetsområdet under användningen.
43. Risk för skärsår. Skärenhet i rörelse. För aldrig in händer eller fötter i utrymmet där skärenheten sitter. Koppla från tändstiftets hatt och läs instruktionerna innan något som helst underhåll eller reparation.
46. Risk för skärsår. Skärenhet. För aldrig in händer eller fötter i utrymmet där skärenheten sitter.
47. Varning för varma ytor!

## BRUKSANVISNING

Läs motsvarande instruktionsböcker för motorn och batteriet (i förekommande fall).

**ANMÄRKNING** – Motsvarigheten mellan referenserna i texten och motsvarande figurer (på sidorna iii och följande) anges med numret som står innan varje avsnitt.

## 1. SLUTFÖRA MONTERINGEN

**ANMÄRKNING** Maskinen kan levereras med vissa komponenter monterade.

**⚠ VARNING!** Uppackningen och slutförandet av monteringen ska utföras på en plan och stabil yta, med utrymme som är tillräckligt för att flytta maskinen och emballagen med hjälp av lämpliga utrustningar. Bortskaffandet av emballagen ska göras enligt gällande lokala bestämmelser.

### 1.1 Montering av handtaget

### 1.2 Batterianslutning

#### • Modeller med elektrisk start med knapp

Sätt i batteriet som tillhandahålls i avsett fack på motorn (avs 3.2b, "II - III").

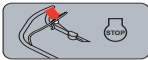
## 2. BESKRIVNING AV REGLAGEN

**ANMÄRKNING** Symbolernas betydelse på reglagen förklaras på de föregående sidorna.

### 2.2 Bromsspak motor/ skärenhet

Skärenhetens broms styrs av spaken (1), som ska hållas mot handtaget för att starta och under gräsklipparens funktion.

Motorn stannar så fort spaken släpps.



Säkerhetshandtaget (OPC) släpps = motorn stannar.

### 2.3 Spak för dragkraften (i förekommande fall)

På modellerna med dragkraft körs gräsklipparen framåt med spaken (1) tryckt mot handtaget.

Gräsklipparen stannar så fort spaken släpps.

Starten av motorn ska alltid utföras med dragkraften frånkopplad.



Aktivering av transmission.

**⚠ VARNING!** För att undvika skada på transmissionen, undvik att dra maskinen bakåt med kopplad transmission.



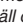
### 2.4 Kommando av hastighetsvariator (om förutsedd)

I modeller med dragkraft reglerar hastighetsvariatorn (om förutsedd) framåthastigheten.

Regleringen uppnås genom att placera spaken (1) enligt indikationerna vid spaken.

**VIKTIGT** Ett hastighetsbyte ska göras med motorn igång och med ilagd dragkraft.

Vidör inte variatorns reglage när motorn står still. Den här åtgärden kan skada variatorn.

**ANMÄRKNING** Om maskinen inte går framåt med reglaget i läge «», ställ styrspaken på «» och ställ den där efter i läget «».

### 2.5 Reglering av skärhöjd

Regleringen av klipphöjden görs med hjälp av motsvarande spakar (1).

De fyra hjulen ska ställas in på samma höjd.  
UTFÖR ARBETET MED STILLASTÄNDE SKÄRENHET

## 2.6 Reglering av handtaget

**⚠ Utför arbetet med stillastående skärenhet.**

## 3. GRÄSKLIPPNING

### 3.1a Inställning för klippningen och malningen av gräs (funktionen "mulching"):

– På modellerna med möjligt sidoutkast: se till att skyddet för sidoutkastet (2) har fällt ner och blockerats av säkerhetsspaken (1).

### 3.1b Inställning för klippningen och tömning av gräs på sidan (där förutsett):

- Tryck säkerhetsspaken (1) och lyft skyddet för sidoutkastet (2).
- För in tömningsriktplattan på sidan (3) som på figuren.
- Stäng tömningskyddet på sidan (2) så att tömningsriktplattan på sidan (3) blockeras.

För att ta bort riktplattan för sidoutkastet:

- Tryck säkerhetsspaken (1) och lyft skyddet för sidoutkastet (2).
- Frigör riktplattan för sidoutkastet (3).

### 3.2 Start av motorn

För att starta motorn, följ anvisningarna i motorns handbok.

#### 3.2a

##### • Modeller med manuell start ("I")

Dra sedan skärenhetens bromsspak (1) mot handtaget och ryck till med startlinans vridhandtag (2).

#### 3.2b

##### • Modeller med elektrisk start med knapp ("II - III")

- Sätt i batteriet som tillhandahålls i avsett fack på motorn (4); (och följ instruktionerna i motorns instruktionsbok).
- Sätt in nyckeln i botten (i förekommande fall) (5).
- Dra bromsspaken för motorn/skärenheten mot handtaget (1).

**ANMÄRKNING** Motorbromsens/skärenhetens spak ska hållas dragen för att undvika ett stopp av motorn.

- Tryck på startknappen och håll ner den tills motorn tänds. (6).

### 3.3 Gräsklippning

Gräsmattans yttre förbättras om skärningarna alltid utförs på samma höjd och alternativt i de två riktningarna.

En maskin med MULCHING-system klipper och maler gräset och fördelar det sedan över gräsmattan. Det är därför inte nödvändigt att samla upp det klippta gräset.

För bättre resultat med MULCHING, se följande:

1. Klipp inte gräset för kort. Klipp gräset endast 1/3 av dess höjd.
2. Håll ramen alltid riktigt ren (under).
3. Använd alltid skärenheter som är riktigt vassa.
4. Undvik att klippa blött gräs. Det samlas lättare under ramen och gräsklippningens resultat förvärras betydligt.

## Råd för skötsel av gräsmattan

Varje typ av gräs har olika egenskaper och gräsmattan kan därmed kräva olika skötselsätt. Läs alltid igenom anvisningarna på frönas förpackningar ifråga om klipphöjden, i förhållande till hur gräset växer i området där arbetet utförs. Kom ihåg att de flesta grästyperna består av en stjälk och ett eller flera blad. Om bladen klipps helt, skadas gräsmattan och utväxten är svår.

I allmänhet kan de följande anvisningarna gälla:

- en för låg klippning orsakar hål och gallringar på gräsmattan, med en "fläckig" yta
- under sommaren ska klippningen vara högre för att undvika en torkning av marken
- klipp inte gräset när det är blött. Det kan minska skärenhetens effekt och gräset klistrar sig fast och medför hål i gräsmattan.
- för speciellt högt gräs ska den första klippningen göras på maskinens högsta höjd, följt av en andra klippning med två eller tre dagars mellanrum.

### 3.4 Avslutat arbete

Då arbetet avslutats, släpp bromsspaken (1) och koppla från tändstiftets hatt (2).

#### • Modeller med elektrisk start med knapp

Tryck på tungan (5) och avlägsna nyckeln för bekräftelse (4).

VÄNTA TILLS SKÄRENHETEN STANNAT UPP innan du utför något som helst ingrepp.

## 4. LÖPANDE UNDERHÅLL

Förvara gräsklipparen på torr plats.

**VIKTIGT** *Ett regelbundet och noggrant underhåll, som utförs minst varje år, måste utföras för att bibehålla maskinens säkerhetsnivåer och ursprungliga prestationer.*

Alla regleringar eller underhåll ska utföras med avstängd motor med tändstiftets kabel urkopplad.

- 1) Bär kraftiga arbetshandskar innan någon som helst rengöring, underhåll eller reglering på maskinen.
- 2) Rengör maskinen efter varje klippning. Ta bort gräsresterna och lera som samlats inuti chassit för att undvika att de kan göra nästa start svår då de torkat.
- 3) Lackeringen inuti chassit kan lossna på grund av det klippta grässets nötande verkan. I detta fall ska lackeringen retuscheras med rostskyddsfärg för att förhindra att rost bildas vilket kan fräta metallen.
- 4) För att komma åt den invändiga delen, luta maskinen endast åt det håll som anges i motorns bruksanvisning och följ motsvarande anvisningar. Se till att maskinen är stabil innan någon som helst åtgärd utförs.
- 5) Undvik att hålla bensin på motorns eller maskinens plastdelar för att undvika skada på dessa. Torka omedelbart av bensin som eventuellt spillts. Garantin täcker inte plastdelar som skadats av bensin.
- 6) **På modeller med AVS:** Vid onormala vibrationer i handtaget, kontrollera de vibrationsdämpande hylsorna och kontakta din återförsäljare.
- 7) För att garantera en korrekt funktion och varaktighet rekommenderas det att regelbundet byta motoroljan i de intervaller som anges i motorns instruktionsbok. Tömningen av oljan kan utföras på ett specialiserat cen-

ter, eller genom att suga upp den från påfyllningsöppningen med hjälp av en spruta. Kom ihåg att åtgärden kanske måste utföras flera gånger för att säkerställa att motorhuset har tömts riktigt.

**Se till att olja fylls på innan maskinen används på nytt.**

**VIKTIGT** *Använd aldrig högtrycksvatten.*

### 4.1 Skydd för skärenheten

Varje ingrepp på skärenheten ska utföras hos serviceverkstad som har lämpliga utrustningar. På denna maskin förutses en användning av skärenheten med koden som anges i tabellen på sidan vi.

Med tanke på produktens utveckling, kan den ovan nämnda skärenheten ersättas med andra, med liknande egenskaper ifråga om utbytbart och funktionssäkerhet.

### 4.2 Reglering av dragkraften

#### • Modell 474:

På modeller med dragkraft, ta bort skyddet (1) en eller två gånger om året genom att lossa på skruvarna (2). Använd en borste eller tryckluft, utför en noggrann rengöring och ta bort gräs eller smuts i området för transmission och remmen. Montera alltid tillbaka skyddet (1).

#### • Modell 504:


På modeller med dragkraft, ta bort skyddet (1) en eller två gånger om året genom att lossa på skruvarna (2) och haka loss fästordningarna (3). Använd en borste eller tryckluft och utför en noggrann rengöring och ta bort gräs eller smuts i området för transmission och remmen. Montera alltid tillbaka skyddet (1).

### 4.3 Laddning av batteriet (i förekommande fall)

#### • Modeller med elektrisk start med knapp

För instruktioner gällande batterilivet, laddning, förvaring och underhåll av batteriet, följ instruktionerna som ges i motorns instruktionsbok.

### 4.4 Reglering av variatorns kabel (om förutsedd)

Den här regleringen krävs när spaken (1) inte förblir i läget «».

Med spaken (1) i läget «», vrid stiftet (2) för kabeln i riktningen som anges av pilen tills spaken förblir i position.

**VIKTIGT** *Regleringen ska utföras med släckt motor.*

## 5. FÖRVARING

När maskinen ska ställas undan:

1. Starta motorn utomhus och håll den i rörelse i minst till stopp så att all bränsle i förgasaren används
2. kontrollera maskinens skick;
3. ställa undan maskinen:
  - i en torr miljö
  - skyddad mot väder och vind
  - på en plats utom räckhåll för barn
  - Se till att nycklar eller verktyg som använts för underhållsarbetet tagits bort.

## 6. DIAGNOS

Felsökning ...	
Orsak	Åtgärd
<b>1. Den bensindrivna gräsklipparen fungerar inte</b>	
Det finns ingen olja eller bensin i motorn	Kontrollera olje- och bensinnivåerna
Tändstiftet och filtret är inte i gott skick	Gör rent tändstiftet och filtret som kan vara smutsiga eller byt ut dem
Bensinen har inte tömts från gräsklipparen sedan slutet av förra säsongen	Flottören kan vara blockerad. Luta gräsklipparen på förgasarens sida
<b>2. Gräset är svårt att klippa</b>	
Skärenheten är inte i gott skick	Slipa skärenheten eller byt ut den
<b>3. Maskinen börjar att vibrera på ett onormalt sätt</b>	
Skada eller lösa delar	Stäng av maskinen och koppla ur tändstiftets kabel Kontrollera om det finns skador Kontrollera om det finns lösa delar och dra åt dem Utför kontroller, byten eller reparationer på en serviceverkstad

Vid tvivel eller problem, tveka inte att kontakta närmaste serviceverkstad eller din återförsäljare.

**DICHIARAZIONE CE DI CONFORMITÀ** (Istruzioni Originali)  
(Direttiva Macchine 2006/42/CE, Allegato II, parte A)

1. La Società: ST. S.p.A. – Via del Lavoro, 6 – 31033 Castelfranco Veneto (TV) – Italy

2. Dichiaro sotto la propria responsabilità, che la macchina:

Tosaerba con conducente a piedi (taglio erba)

a) Tipo / Modello Base:	MCS 474 ●●
c) Numero di Serie:	22A●●WBH000001 ÷ 99L●●WBH999999
d) Motore::	a scoppio

3. È conforme alle specifiche delle direttive:

- MD: 2006/42/EC
- OND: 2000/14/EC, ANNEX VI - 2005/88/EC
  - e) Notified body N. 0197 – TÜV Rheinland LGA Products GmbH  
Tillystrasse 2, 90431 Nürnberg – Germany
- EMCD: 2014/30/EU
- RoHS II: 2011/65/EU - 2015/863/EU

4. Riferimento alle norme armonizzate::

EN ISO 5395-1:2013 + A1:2018  
EN ISO 5395-2:2013 + A1:2016 + A2:2017  
EN 55012:2007 + A1:2009  
EN ISO 14982:2009  
EN IEC 63000:2018

g) Livello di potenza sonora misurato:	93 dB(A)
h) Livello di potenza sonora garantito:	93 dB(A)
i) Ampiezza di taglio::	45 cm

n) Persona autorizzata a costituire il Fascicolo Tecnico: ST. S.p.A.  
Via del Lavoro, 6  
31033 Castelfranco Veneto (TV) - Italia

o) Castelfranco Veneto, 01/10/2022

CEO Stiga Group  
Sean Robinson





## UK DECLARATION OF CONFORMITY

(Supply of Machinery (Safety) Regulations 2008, S.I. 2008 No. 1597, Annex II, part A)

1. The company: ST. S.p.A. – Via del Lavoro, 6 – 31033 Castelfranco Veneto (TV) – Italy

2. Hereby declares under its own responsibility that the machine (function):

Pedestrian-controlled lawn mower (grass cutting)

a) Homologation type:

MCS 474 •••

c) Serial number:

22A••WBH000001 ÷ 99L••WBH999999

d) Engine:

petrol

3. Conforms to UK Regulations:

- S.I. 2008/1597 - Supply of Machinery (Safety) Regulations 2008
- S.I. 2001/1701 - Schedule 9 - Noise Emission in the Environment by Equipment for use Outdoors Regulations 2001
  - e) Notified body: N. 0197 – TÜV Rheinland LGA Products GmbH  
Tillystrasse 2, 90431 Nürnberg – Germany
- S.I. 2016/1091 - Electromagnetic Compatibility Regulations 2016
- S.I. 2012/3032 - The Restriction of the Use of Certain Hazardous Substances in Electrical and Electronic Equipment Regulations 2012

4. Reference to harmonised standards:

EN ISO 5395-1:2013 + A1:2018  
EN ISO 5395-2:2013 + A1:2016 + A2:2017  
EN 55012:2007 + A1:2009  
EN ISO 14982:2009  
EN IEC 63000:2018

g) Measured sound power level: 93 dB(A)

h) Guaranteed sound power level: 93 dB(A)

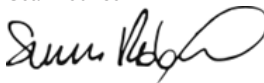
i) Cutting width: 45 cm

n) Person authorised to compile the technical file:

ST. S.p.A.  
Via del Lavoro, 6  
31033 Castelfranco Veneto (TV) - Italia

o) Castelfranco Veneto, 01/10/2022

CEO Stiga Group  
Sean Robinson



UK Importer: STIGA LTD  
Unit 8, Bluewater Estate Plympton,  
Devon, PL7 4JH, England

**UK  
CA**

**DICHIARAZIONE CE DI CONFORMITÀ** (Istruzioni Originali)  
(Direttiva Macchine 2006/42/CE, Allegato II, parte A)

1. La Società: ST. S.p.A. – Via del Lavoro, 6 – 31033 Castelfranco Veneto (TV) – Italy

2. Dichiaro sotto la propria responsabilità, che la macchina:

Tosaerba con conducente a piedi (taglio erba)

a) Tipo / Modello Base:	MCS 504 ●●●●
c) Numero di Serie:	22A●●WBH000001 ÷ 99L●●WBH999999
d) Motore::	a scoppio

3. È conforme alle specifiche delle direttive:

- MD: 2006/42/EC
- OND: 2000/14/EC, ANNEX VI - 2005/88/EC
- e) Notified body N. 0197 – TÜV Rheinland LGA Products GmbH  
Tillystrasse 2, 90431 Nürnberg – Germany
- EMCD: 2014/30/EU
- RoHS II: 2011/65/EU - 2015/863/EU

4. Riferimento alle norme armonizzate::

EN ISO 5395-1:2013 + A1:2018  
EN ISO 5395-2:2013 + A1:2016 + A2:2017  
EN 55012:2007 + A1:2009  
EN ISO 14982:2009  
EN IEC 63000:2018

g) Livello di potenza sonora misurato:	93 dB(A)
h) Livello di potenza sonora garantito:	94 dB(A)
i) Ampiezza di taglio::	48 cm

n) Persona autorizzata a costituire il Fascicolo Tecnico: ST. S.p.A.  
Via del Lavoro, 6  
31033 Castelfranco Veneto (TV) - Italia

o) Castelfranco Veneto, 01/10/2022

CEO Stiga Group

Sean Robinson



## UK DECLARATION OF CONFORMITY

(Supply of Machinery (Safety) Regulations 2008, S.I. 2008 No. 1597, Annex II, part A)

1. The company: ST. S.p.A. – Via del Lavoro, 6 – 31033 Castelfranco Veneto (TV) – Italy
2. Hereby declares under its own responsibility that the machine (function):

Pedestrian-controlled lawn mower (grass cutting)

- |                       |                                 |
|-----------------------|---------------------------------|
| a) Homologation type: | MCS 504 ****                    |
| c) Serial number:     | 22A**WBH000001 ÷ 99L**WBH999999 |
| d) Engine:            | petrol                          |

### 3. Conforms to UK Regulations:

- S.I. 2008/1597 - Supply of Machinery (Safety) Regulations 2008
- S.I. 2001/1701 - Schedule 9 - Noise Emission in the Environment by Equipment for use Outdoors Regulations 2001
- e) Notified body: N. 0197 – TÜV Rheinland LGA Products GmbH  
Tillystrasse 2, 90431 Nürnberg – Germany
- S.I. 2016/1091 - Electromagnetic Compatibility Regulations 2016
- S.I. 2012/3032 - The Restriction of the Use of Certain Hazardous Substances in Electrical and Electronic Equipment Regulations 2012

### 4. Reference to harmonised standards:

EN ISO 5395-1:2013 + A1:2018  
EN ISO 5395-2:2013 + A1:2016 + A2:2017  
EN 55012:2007 + A1:2009  
EN ISO 14982:2009  
EN IEC 63000:2018

- |   |  |
|---|--|
| g) Measured sound power level:                      | 93 dB(A)   |
| h) Guaranteed sound power level:                    | 94 dB(A)   |
| i) Cutting width:                                   | 48 cm  |
| n) Person authorised to compile the technical file: | ST. S.p.A.<br>Via del Lavoro, 6<br>31033 Castelfranco Veneto (TV) - Italia |

o) Castelfranco Veneto, 01/10/2022

CEO Stiga Group  
Sean Robinson



UK Importer: STIGA LTD  
Unit 8, Bluewater Estate Plympton,  
Devon, PL7 4JH, England



<p>FR (Traduction de la notice originale)</p> <p>Déclaration CE de Conformité (Directive Machines 2006/42/CE, Annexe II, partie A)</p> <p>1. La Société</p> <p>2. Déclare sous sa propre responsabilité que la machine : Tondeuse à gazon à conducteur a pied / coupeur de gazon</p> <p>a) Type / Modèle de Base c) Série d) Moteur: moteur essence</p> <p>3. Est conforme aux prescriptions des directives :</p> <p>e) Organisme de certification</p> <p>4. Renvoi aux Normes harmonisées</p> <p>g) Niveau de puissance sonore mesuré h) Niveau de puissance sonore garanti</p> <p>i) Largeur de coupe</p> <p>n) Personne habilitée à établir le Dossier Technique : o) Lieu et Date</p>	<p>EN (Translation of the original instruction)</p> <p>EC Declaration of Conformity (Machine Directive 2006/42/EC, Annex II, part A)</p> <p>1. The Company</p> <p>2. Herby declares under its own responsibility that the machine: Pedestrian controlled lawn mower / Grass cutting</p> <p>a) Type / Base Model c) Serial number d) Motor: petrol</p> <p>3. Conforms to directive specifications:</p> <p>e) Certifying body</p> <p>4. Reference to harmonised Standards</p> <p>g) Sound power level measured h) Sound power level guaranteed</p> <p>i) Range of cut</p> <p>n) Person authorised to create the Technical Folder: o) Place and Date</p>	<p>DE (Übersetzung der Originalbetriebsanleitung)</p> <p>EG-Konformitätserklärung (Maschinenrichtlinie 2006/42/EG, Anhang II, Teil A)</p> <p>1. Die Gesellschaft</p> <p>2. Erklärt auf eigene Verantwortung, dass die Maschine: Händgeführter Rasenmäher / Rasenschnitt</p> <p>a) Typ / Basismodell c) Seriennummer d) Motor: Verbrennungsmotor</p> <p>3. Den Anforderungen der folgenden Richtlinien entspricht:</p> <p>e) Zertifizierungsstelle</p> <p>4. Bezugnahme auf die harmonisierten Normen</p> <p>g) Gemessener Schalleistungspegel h) Garantierter Schalleistungspegel</p> <p>i) Schnittbreite</p> <p>n) Zur Verfassung der technischen Unterlagen befugte Person: o) Ort und Datum</p>
<p>NL (Vertaling van de oorspronkelijke gebruiksaanwijzing)</p> <p>EG-verklaring van overeenstemming (Richtlijn Machines 2006/42/CE, Bijlage II, deel A)</p> <p>1. Het bedrijf</p> <p>2. Verklaart onder zijn eigen verantwoordelijkheid dat de machine: Lopend bediende grasmaaier / grasmaaier</p> <p>a) Type / Basismodel c) Serienummer d) Motor: benzienemotor</p> <p>3. Voldoet aan de specificaties van de richtlijnen:</p> <p>e) Certificatie-instituut</p> <p>4. Verwijzing naar de Geharmoniseerde normen</p> <p>g) Gemeten niveau van geluidsvermogen h) Gegarandeerd niveau van geluidsvermogen</p> <p>i) Snijbreedte</p> <p>n) Bevoegd persoon voor het opstellen van het Technisch Dossier</p> <p>o) Plaats en Datum</p>	<p>ES (Traducción del Manual Original)</p> <p>Declaración de Conformidad CE (Directiva Máquinas 2006/42/CE, Anexo II, parte A)</p> <p>1. La Empresa</p> <p>2. Declara bajo su propia responsabilidad que la máquina: Cortadora de pasto con operador de pie / corte a pie</p> <p>a) Tipo / Modelo Base c) Matricula d) Motor: motor de explosión</p> <p>3. Cuple con las especificaciones de las directivas:</p> <p>e) Erite certificador</p> <p>4. Referencia a las Normas armonizadas</p> <p>g) Nivel de potencia sonora medida h) Nivel de potencia sonora garantizado</p> <p>i) Amplitud de corte</p> <p>n) Persona autorizada a realizar el Manual Técnico: o) Lugar y Fecha</p>	<p>PT (Tradução do manual original)</p> <p>Declaração CE de Conformidade (Diretiva de Máquinas 2006/42/CE, Anexo II, parte A)</p> <p>1. A Empresa</p> <p>2. Declara sob a própria responsabilidade que a máquina: Corta-relvas para operador a pé / corte de relva</p> <p>a) Tipo / Modelo Base c) Matrícula d) Motor: motor a explosão</p> <p>3. É conforme às especificações das diretivas:</p> <p>e) Órgão certificador</p> <p>4. Referência às Normas harmonizadas</p> <p>g) Nível medido de potência sonora h) Nível garantido de potência sonora</p> <p>i) Amplitude de corte</p> <p>n) Pessoa autorizada a elaborar o Caderno Técnico o) Local e Data</p>
<p>EL (Μετάφραση του πρωτότυπου των οδηγιών χρήσης)</p> <p>EK-Δήλωση συμμόρφωσης (Οδηγία Μηχανών 2006/42/CE, Παράρτημα II, μέρος Α)</p> <p>1. Η Εταιρία</p> <p>2. Δηλώνει υπεύθυνα ότι η μηχανή: Χλοοκοπτική μηχανή με όρθιο χειριστή / κοπτή της χλόης</p> <p>a) Τύπος / Βασικό Μοντέλο c) Αριθμός μοντέλου d) Κινητήρας: κινητήρας εσωτερικής ανάφλεξης</p> <p>3. Συμμορφώνεται με τις προδιαγραφές της οδηγίας:</p> <p>e) Οργανισμός πιστοποίησης</p> <p>4. Αναφορά στους Κανονισμούς εναρμόνισης</p> <p>g) Στάθμη μέτρησης ακουστικής ισχύος h) Στάθμη ενγυμμένης ακουστικής ισχύος</p> <p>i) Ύψος κοπής</p> <p>n) Εξουσιοδοτημένο άτομο για την κατάρτιση του Τεχνικού Φυλλοδίου: o) Τόπος και Χρόνος</p>	<p>TR (Orjinal Talimatların Tercümesi)</p> <p>AT Uygunluk Beyanı (2006/42/CE Makine Direktifi, Ek II, bölüm A)</p> <p>1. Şirket</p> <p>2. Şahsi sorumluluğu altında aşağıdaki makinenin: Ayak kumandalı çim biçme makinesi / çim kesimi</p> <p>a) Tip / Standart model c) Sicil numarası d) Motor: patlamalı motor</p> <p>3. Aşağıdaki direktiflerin özelliklerine uygun olduğuna beyan etmektedir:</p> <p>e) Sertifikalandıran kurum</p> <p>4. Harmonize standartlara atf</p> <p>g) Ölçülen ses gücü seviyesi h) Garant edilmiş ses gücü seviyesi</p> <p>i) Kesim genişliği</p> <p>n) Teknik Dosyayı oluşturmaya yetkili kişi: o) Yer ve Tarih</p>	<p>MK (Превод на оригиналните упатства)</p> <p>Декларация за съответност со ЕУ (Директива за машини 2006/42/CE, Анекс II, дел А)</p> <p>1. Компанијата</p> <p>2. изјавува со лична лична одговорност дека следната машина: Трехвоскачка со оператор на нозе / косење трева</p> <p>a) Тип / основен модел в) етикета г) мотор: мотор со согурување</p> <p>3. Усогласно со спецификациите според директивите:</p> <p>д) тело за сертификација</p> <p>4. Референци за усогласени нормативи</p> <p>е) Акустички притискок ж) измерено ниво на звучна моќност з) Ниво на гарантирана звучна моќност и) овластено лице за составување на Техничката брошура о) место и датум</p>
<p>NO (Oversettelse av original bruksanvisning)</p> <p>EF-Samsvarserklæring (Maskindirektiv 2006/42/EF, Vedlegg II, del A)</p> <p>1. Firmaet</p> <p>2. Erklærer på eget ansvar at maskinen: Håndført gressklipper/ gressklipping</p> <p>a) Type / Modell c) Serienummer d) Motor: forbrenningsmotor</p> <p>3. Oppfyller kravene i direktivene:</p> <p>e) Sertifiseringsorgan</p> <p>4. Henvisning til harmoniserte standarder</p> <p>g) Målt lydeffektivnivå h) Garantert lydeffektivnivå</p> <p>i) Klippebredde</p> <p>n) Person som har fullmakt til å utferdige teknisk dokumentasjon: o) Sted og dato</p>	<p>SV (Översättning av bruksanvisning i original)</p> <p>EG-försäkran om överensstämmelse (Maskindirektiv 2006/42/EG, bilaga II, de la)</p> <p>1. Företaget</p> <p>2. Förklarar på eget ansvar att maskinen: Förarlett gräsklippare / gräsklippning</p> <p>a) Typ / Basmodell c) Serienummer d) Motor: förbränningsmotor</p> <p>3. Överensstämmer med föreskrifterna i direktivet</p> <p>e) Intygsorgan, Anmält organ</p> <p>4. Referens till harmoniserade standarder</p> <p>g) Uppmätt ljudeffektivnivå h) Garanterad ljudeffektivnivå</p> <p>i) Skärbredd</p> <p>n) Auktoriserad person för upprättandet av den tekniska dokumentationen: o) Ort och datum</p>	<p>DA (Oversættelse af den originale brugsanvisning)</p> <p>EF-øverenstemmelseserklæring (Maskindirektiv 2006/42/EF, bilag II, del A)</p> <p>1. Firmaet</p> <p>2. Erklærer på eget ansvar, at maskinen: Plæneklipper betjent af gående personer / klipping af græsset</p> <p>a) Type / Model c) Serienummer d) Motor: forbrændingsmotor</p> <p>3. Er i overensstemmelse med specifikationerne ifølge direktiverne:</p> <p>e) Certificeringsorgan</p> <p>4. Henvisning til harmoniserede standarder</p> <p>g) Målt lydeffektivniveau h) Garanteret lydeffektivniveau</p> <p>i) Klippebredde</p> <p>n) Person, der har bemyndigelse til at udarbejde det tekniske dossier: o) Sted og dato</p>
<p>FI (Alkuperäisten ohjeiden käännös)</p> <p>EY-VAATIMUSTENMUKAISUUSVAKUUTUS (Konedirektiivi 2006/42/EY, Liite II, osa A)</p> <p>1. Vriitys</p> <p>2. Vakuuttaa omalla vastuullaan, että kone: Kävelin ohjattava ruohonleikkuri / ruohonleikkuu</p> <p>a) Tyyppi / Perusmalli c) Sarjanumero d) Moottori: räjähdyksmoottori</p> <p>3. On yhdenmukainen seuraavien direktiivien asettamien vaatimusten kanssa:</p> <p>e) Sertifiointiyhtiös</p> <p>4. Viitatus harmonisoiituihin standardeihin</p> <p>g) Mitattu äänitehotaso h) Taattu äänitehotaso</p> <p>i) Leikkuleveys</p> <p>n) Teknisten asiakirjojen laatimiseen valtuutettu henkilö: o) Paikka ja päivämäärä</p>	<p>CS (Překlad původního návodu k používání)</p> <p>ES – Prohlášení o shodě (Směrnice o Strojních zařízeních 2006/42/ES, Příloha II, část A)</p> <p>1. Společnost</p> <p>2. Prohlašuje na vlastní odpovědnost, že stroj: Sekačka se stojící obsluhou / sekačka na trávu</p> <p>a) Typ / Základní model c) Výrobní číslo d) Motor: spalovací motor</p> <p>3. Je ve shodě s naliženými směrnici:</p> <p>e) Certifikační orgán</p> <p>4. Odkazy na Harmonizované normy</p> <p>g) Naměřená úroveň akustického výkonu h) Zaručená úroveň akustického výkonu</p> <p>i) Šířka fezáni</p> <p>n) Osoba autorizovaná pro vytvoření Technického spisu: o) Místo a Datum</p>	<p>PL (Tłumaczenie instrukcji oryginalnej)</p> <p>Deklaracja zgodności WE (Dyrektywa maszynowa 2006/42/WE, Załącznik II, część A)</p> <p>1. Spółka</p> <p>2. Oświadczca na własną odpowiedzialność, że maszyna: Kosiarzka prowadzona przez operatora pieszego / cięcie trawy</p> <p>a) Typ / Model podstawowy c) Numer seryjny d) Silnik: silnik o zapłonie iskrowym</p> <p>3. Spełnia podstawowe wymogi następujących Dyrektyw:</p> <p>e) Jednostka certyfikująca</p> <p>4. Odniesienie do Norm zharmonizowanych</p> <p>g) Zmierzony poziom mocy akustycznej h) Gwarantowany poziom mocy akustycznej</p> <p>i) Szerokość cięcia</p> <p>n) Osoba upoważniona do zredagowania Dokumentacji technicznej: o) Miejsowość i data</p>

HU (Eredeti használati utasítás fordítása)	RU (Перевод оригинальных инструкций)	HR (Prijevod originalnih uputa)
<p>EK-megfelelőségi nyilatkozata (2006/42/EK gőpírányelv, II. melléklet "A" rész)</p> <p>1. Alulírott Vállalat</p> <p>2. Felelősségének teljes tudatában kijelenti, hogy az alábbi gép:</p> <p>a) Típus / Alaptípus o) Gyártási szám</p> <p>3. Megfelel az alábbi irányelvek előírásainak:</p> <p>e) Tanúsító szerv</p> <p>4. Hivatkozás a harmonizált szabványokra</p> <p>g) Mért zajteljesítmény szint</p> <p>h) Garantált zajteljesítmény szint</p> <p>i) Vágási szélesség</p> <p>n) Műszaki Dosszié szerkesztésére felhatalmazott személy;</p> <p>o) Helye és ideje</p>	<p>Декларация соответствия нормам ЕС (Директива о машинном оборудовании 2006/42/ЕС, Приложение II, часть А)</p> <p>1. Предприятие</p> <p>2. Заявляет под свою ответственность, что машина:</p> <p>a) Тип / Базовая модель</p> <p>c) Паспорт</p> <p>d) Двигатель: двигатель внутреннего сгорания</p> <p>3. Соответствует требованиям следующих директив:</p> <p>e) Сертифицирующий орган</p> <p>4. Ссылки на гармонизированные нормы</p> <p>g) Измеренный уровень звуковой мощности</p> <p>h) Гарантируемый уровень звуковой мощности</p> <p>i) Амплитуда кошения</p> <p>n) Лицо, уполномоченное на подготовку технической документации;</p> <p>o) Место и дата</p>	<p>EK izjava o skladnosti (Direktiva 2006/42/EZ o strojevima, dodatak II, dio A)</p> <p>1. Tvrtka:</p> <p>2. pod vlastitom odgovornošću izjavljuje da je stroj:</p> <p>a) Vrsta / Osnovni model</p> <p>c) Matični broj</p> <p>d) Motor: motor s unutarnjim izgaranjem</p> <p>3. skladan s temeljnim zahtjevima direktiva:</p> <p>e) Certifikacijsko tijelo</p> <p>4. Primijenjene su sljedeće harmonizirane norme:</p> <p>a) Izmjerena razina zvučne snage</p> <p>h) Zajamčena razina zvučne snage</p> <p>i) Širina rezanja</p> <p>n) Osoba ovlaštena za praviljenje Tehničke datoteke:</p> <p>o) Mjesto i datum</p>
<p>SL (Prevod izvirnih navodil)</p> <p>ES izjava o skladnosti (Direktiva 2006/42/ES), priloga II, del A)</p> <p>1. Družba</p> <p>2. pod lastno odgovornostjo izjavlja, da je stroj:</p> <p>Kosilnica za stoječega delavca / košnja trave</p> <p>a) Tip / osnovni model</p> <p>c) Serijski številka</p> <p>d) Motor: motor z notranjim izgoranjem</p> <p>3. Skladen je z določili direktiv:</p> <p>e) Ustanova, ki izda potrdilo</p> <p>4. Sklicevanje na uskladjene predpise</p> <p>g) Izmerjen nivo zvočne moči</p> <p>h) Zagotovljen nivo zvočne moči</p> <p>i) Obseg košnje</p> <p>n) Oseba, pooblašena za sestavo tehnične knjžice:</p> <p>o) Kraj in datum</p>	<p>BS (Prijevod originalnih uputa)</p> <p>EZ izjava o skladnosti (Direktiva o mašinama 2006/42/EZ, Prilog II, deo A)</p> <p>1. Firma</p> <p>2. Daje izjavu pod vlastitom odgovornošću da je mašina:</p> <p>Kosilica na garanje / Košenje trave</p> <p>a) Tip / Osnovni model</p> <p>c) Serijski broj</p> <p>d) Motor: motor s unutrašnjim izgaranjem</p> <p>3. skladna s osnovnim zahtjevima direktive:</p> <p>e) Certifikaciono tijelo</p> <p>4. Pozivanje na uskladene norme</p> <p>g) Izmjereni nivo zvučne snage</p> <p>h) Garantovani nivo zvučne snage</p> <p>i) Širina košenja</p> <p>n) Osoba ovlaštena za izradu tehničke brošure:</p> <p>o) Mjesto i datum</p>	<p>SK (Preklad pôvodného návodu na použitie)</p> <p>ES vyhlásenie o zhode (Smernica o Strojných zariadeniach 2006/42/ES, Príloha II, časť A)</p> <p>1. Spoločnosť</p> <p>2. Vyhlasuje na vlastnú zodpovednosť, že stroj: Kosáčka so stojacou obsluhou / kosáčka na trávu</p> <p>a) Typ / Základný model</p> <p>c) Vyrobné číslo</p> <p>d) Motor: spaľovací motor</p> <p>3. Je v zhode s nariadeniami smernic:</p> <p>e) Certifikačný orgán</p> <p>4. Odkaz na Harmonizované normy</p> <p>g) Nameraná úroveň akustického výkonu</p> <p>h) Zaručená úroveň akustického výkonu</p> <p>i) Šírka kosenia</p> <p>j) Čistý inštalovaný výkon</p> <p>n) Osoba autorizovaná na vytvorenie Technického spisu:</p> <p>o) Miesto a Dátum</p>
<p>RO (Traducerea manualului fabricantului)</p> <p>CE -Declaratie de Conformitate (Directiva Maşini 2006/42/CE, Anexa II, partea A)</p> <p>1. Societatea</p> <p>2. Declară pe propria răspundere că maşina: Maşină de tuns iarba cu conducător pedestru / tăiat iarba</p> <p>a) Tip / Model de bază</p> <p>c) Număr de serie</p> <p>d) Motor: motor cu combustie</p> <p>3. Este în conformitate cu specificaţiile directivelor:</p> <p>e) Organism de certificare</p> <p>4. Referinţă la Standardele armonizate</p> <p>g) Nivel de putere sonoră măsurat</p> <p>h) Nivel de putere sonoră garantat</p> <p>i) Lăţimea de tăiere</p> <p>n) Persoană autorizată să întocmească Dosarul Tehnic</p> <p>o) Locul şi Data</p>	<p>LT (Originalių instrukcijų vertimas)</p> <p>EB atitikties deklaracija (Mašinių direktyva 2006/42/CE, Priedas II, dalis A)</p> <p>1. Bendrovė</p> <p>2. Prisiima atsakomybę, kad įrenginys: Pėsčių operatoriui valdoma vejamoji / Žolės pjovimas</p> <p>a) Tipas / Bazinis Modelis</p> <p>c) Serijos numeris</p> <p>d) Variklis: vidaus degimo variklis</p> <p>3. Atitinka direktyvos pateiktas specifikacijas:</p> <p>e) Serifikavimo įstaiga</p> <p>4. Nuoroda į suderintas Normas</p> <p>g) Išmatuotas garso galios lygis</p> <p>h) Užtikrinamas garso galios lygis</p> <p>i) Pjovimo plotis</p> <p>n) Autorizuotas asmuo sudaryti Techninę Dokumentaciją:</p> <p>o) Vieta ir Data</p>	<p>LV (Instrukciju tulkojums no oriģinālvalodas)</p> <p>EK atbilstības deklarācija (Direktīva 2006/42/EK par mašīnām, pielikums II, daļa A)</p> <p>1. Uzņēmums</p> <p>2. Uzņemoties par to pilnu atbildību, paziņo, ka mašina: Pėsčių operatoriui valdoma vejamoji / zāles pļaušana</p> <p>a) Tips / Bāzes modelis</p> <p>c) Sērijas numurs</p> <p>d) Motors: iekšdedzes motors</p> <p>3. Atbilst šādu direktīvu prasībām:</p> <p>e) Serifikācijas iestāde</p> <p>4. Atsauc uz harmonizētiem standartiem</p> <p>g) Izmērītais skaņas intensitātes līmenis</p> <p>h) Garantētais skaņas intensitātes līmenis</p> <p>i) Pļaušanas platums</p> <p>n) Pilnvarotais darbinieks, kas sagatavoja tehnisko dokumentāciju:</p> <p>o) Vieta un datums</p>
<p>SR (Prevod originalnih uputstva)</p> <p>EC deklaracija o usaglašenosti (Direktiva o mašinama 2006/42/EC, Prilog II, deo A)</p> <p>1. Preduzeće</p> <p>2. Daje izjavu pod vlastitom odgovornošću da je mašina:</p> <p>a) Tip / Osnovni model</p> <p>c) Serijski broj</p> <p>d) Motor: motor s unutrašnjim sagoravanjem</p> <p>3. u skladu s osnovnim zahtjevima direktiva:</p> <p>e) Serifikaciono telo</p> <p>4. Pozivanje na uskladene norme</p> <p>g) Izmereni nivo zvučne snage</p> <p>h) Garantovani nivo zvučne snage</p> <p>i) Širina košenja.....</p> <p>n) Osoba ovlaštena za sastavljanje tehničke brošure</p> <p>o) Mesto i datum</p>	<p>BG (Превод на оригиналните инструкции)</p> <p>EO декларация за съответствие (Директива Машини 2006/42/EO, Приложение II, част А)</p> <p>1. Дружество</p> <p>2. На собствена отговорност декларира, че машината: Косачка с изправен водач / рязане на трева</p> <p>a) Вид / Базисен модел</p> <p>c) Серийен номер</p> <p>d) Motor: motor с вътрешно горене</p> <p>3. Е в съответствие със спецификата на директивите:</p> <p>d) Сертифициращ орган</p> <p>4. Базирано на хармонизираните норми</p> <p>x) Ниво на измерена акустична мощност</p> <p>и) Гарантирано ниво на акустична мощност</p> <p>й) Ширина на косене</p> <p>р) Лице, уполномощено да състави Техническата Документация:</p> <p>o) Място и дата</p>	<p>ET (Alguparase kasutusjuhendi tlõge)</p> <p>EÜ vastavusdeklaratsioon (Masinadirektiiv 2006/42/EÜ, Lisa II, osa A)</p> <p>1. Firma</p> <p>2. Kinnitab omal vastutusel, et masin: Seisva juhiga muruniija / muruniija</p> <p>a) Tüüp / Põhimudel</p> <p>c) Matrikkel</p> <p>d) Motor: Sisepõlemismootor</p> <p>3. Vastab direktiivide nõuetele:</p> <p>e) Kinnitav asutus</p> <p>4. Viide ühtlustatud standarditele</p> <p>g) Mõõdetud helivõimsuse tase</p> <p>h) Garanteeritud helivõimsuse tase</p> <p>i) Lõikelaius</p> <p>n) Tehnilise Lehe autoriseeritud koostaja:</p> <p>o) Koht ja Kuupäev</p>

**IT** • Il contenuto e le immagini del presente manuale d'uso sono stati realizzati per conto di ST. S.p.A. e sono tutelati da diritto d'autore – È vietata ogni riproduzione o alterazione anche parziale non autorizzata del documento.

**BG** • Съдържанието и изображенията в настоящото ръководство са извършени за ST. S.p.A. и са защитени с авторски права – Забранява се всяко неотторизирано възпроизвеждане или промяна, дори и отчасти на документа.

**BS** • Sadržaj i slike iz ovog korisničkog priručnika napravljeni su isključivo za ST. S.p.A. i zaštićeni su autorskim pravima – zabranjena je svaka neovlaštena reprodukcija ili izmjena dokumenta, djelomično ili u potpunosti.

**CS** • Obsah a obrázky v tomto návodu k použití byly zpracovány jménem společnosti ST. S.p.A. a jsou chráněny autorským právem – Reprodukce či nepovolené pozměňování tohoto dokumentu, a to i částečné, je zakázáno.

**DA** • Indhold og illustrationer i denne vejledning er blevet skabt på vegne af ST. S.p.A. og er beskyttet af ophavsret – Enhver gengivelse eller ændring, også delvis, af dokumentet uden autorisation hertil er forbudt.

**DE** • Inhalt und Bilder dieser Bedienungsanleitung wurden im Namen von ST. S.p.A. erstellt und sind urheberrechtlich geschützt – Jede nicht genehmigte Vervielfältigung oder Veränderung, auch auszugsweise, dieses Dokuments ist verboten.

**EL** • Το περιεχόμενο και οι εικόνες στο παρόν εγχειρίδιο χρήσης δημιουργήθηκαν για λογαριασμό της εταιρείας ST. S.p.A. και προστατεύονται από πνευματικά δικαιώματα – Απαγορεύεται οποιαδήποτε αναπαραγωγή ή τροποποίηση, έστω και μερική, του εγχειρίδιου χωρίς έγκριση.

**EN** • The content and images in this User Manual were produced expressly for ST. S.p.A. and are protected by copyright – any unauthorised reproduction or modification to the document, either partially or in full, is prohibited.

**ES** • El contenido y las imágenes del presente manual de uso han sido creados por ST. S.p.A. y están protegidos por los derechos de autor – Se prohíbe toda reproducción o modificación, incluso parcial, no autorizada del documento.

**ET** • Käesoleva kasutusjuhendi sisu ja kujutised on toodetud konkreetselt ettevõttele ST. S.p.A. ja neile rakendub autoriõigusseseadus – dokumendi igasugune osaline või täielik ilma loata reproduutseerimine või muutmine on keelatud.

**FI** • Tämän käyttöoppaan sisältö ja kuvat on valmistettu ST. S.p.A. -yhtiön toimesta ja niitä suojaa tekijänoikeuslaki. – Asiakirjan kaikenlainen kopioiminen tai muuttaminen, osittainkin, on kielletty ilman erityistä lupaa.

**FR** • Le contenu et les images du présent manuel d'utilisation ont été réalisés pour le compte de ST. S.p.A. et sont protégés par un droit d'auteur - Toute reproduction ou modification non autorisée, même partielle, du document, est interdite.

**HR** • Sadržaj i slike u ovom priručniku za uporabu izrađeni su za tvrtku ST. S.p.A. te su obuhvaćeni autorskim pravima – Zabranjuje se neovlašteno umnožavanje ili prilagodba, djelomična ili u cijelosti, ovog dokumenta.

**HU** • Ennek a használati útmutatónak a tartalma és a benne szereplő képek kizárólag a ST. S.p.A. számára készültek és szerzői joggal védettek – tilos a dokumentum bármely részének vagy egészének engedély nélküli sokszorosítása és módosítása.

**LT** • Šio naudotojų vadovo turinys ir paveikslėliai skirti tik „ST. S.p.A.“ ir yra saugomi autorių teisėmis – dokumentą atgaminti ar modifikuoti, visiškai arba iš dalies, yra draudžiami.

**LV** • Šis lietotāja rokasgrāmatas saturs un attēli ir veidoti tikai ST. S.p.A. un ir aizsargāti ar autortiesībām. Jebkāda dokumenta vai tā daļas prettiesiska kopēšana vai pārveide ir stingri aizliegta.

**MK** • Содржината и сликите во Упатството за корисникот се подготвени исклучиво за ST. S.p.A. и се заштитени со авторски права – забрането е секое делумно или целосно неовластено репродуцирање или измена на документот.

**NL** • De inhoud en de afbeeldingen van deze gebruikshandleiding werden gerealiseerd voor rekening van ST. S.p.A. en zijn beschermd door het auteursrecht – Elke niet-geautoriseerde reproductie of wijziging, ook gedeeltelijke, van het document is verboden.

**NO** • Innholdet og bildene i denne brukerveiledningen er utført på oppdrag fra ST. S.p.A. og er beskyttet ved opphavsrett - Enhver gjengivelse eller endring, selv kun delvis, er forbudt.

**PL** • Treść oraz ilustracje zawarte w niniejszej instrukcji obsługi powstały na zlecenie spółki ST. S.p.A. i są chronione prawami autorskimi – Zabrania się wszelkiego kopiowania bądź modyfikowania, także częściowego, niniejszego dokumentu bez uzyskania stosownej zgody.

**PT** • As imagens e os conteúdos contidos no presente Manual do Utilizador foram expressamente criados para uso exclusivo da ST. S.p.A., encontrando-se protegidos por direitos de autor. Qualquer tipo de reprodução ou alteração, parcial ou integral, não autorizadas deste Manual estão expressamente proibidas.

**RO** • Conținutul și imaginile din manualul de utilizare de față au fost realizate în numele ST. S.p.A. și sunt protejate de drepturi de autor – Este interzisă orice reproducere sau modificare chiar și parțială neautorizată a documentului.

**RU** • Тесты и изображения, содержащиеся в настоящем руководстве, были созданы в интересах ST. S.p.A. и защищены авторскими правами – Любое несанкционированное воспроизведение или изменение документа запрещено.

**SK** • Obsah a obrázky v tomto návode na používanie boli spracované menom spoločnosti ST. S.p.A. a sú chránené autorským právom – Reprodukcie či nepovolené pozměňovanie tohto dokumentu, a to aj čiastočné, je zakázané.


**SL** • Vsebine in slike v tem uporabniškem priručniku so izdelane za podjetje ST. S.p.A. in so zaščitene z avtorskimi pravicami – vsakršno nepooblaščenno razmnoževanje ali spreminjanje dokumenta, v celoti ali delno, je prepovedano.

**SR** • Sadržaj i slike ovog priručnika za upotrebu su napravljeni u ime ST. S.p.A. i zaštićeni su autorskim pravima – Zabranjena je svaka potpuna ili delimična reprodukcija ili izmena dokumenta bez odobrenja.

**SV** • Innehållet och bilderna i denna användarhandbok har framställts för ST. S.p.A. och skyddas av upphovsrätt – all form av reproduktion eller ändring, även partiell, som inte auktoriserats är förbjuden.

**TR** • Bu Kullanıcı Kilavuzundaki içerik ve resimler açığa ST. S.p.A. için üretilmiştir ve telif hakkı ile korunmaktadır – dokümanın izinsiz olarak tamamen ya da kısmen herhangi bir şekilde çoğaltılması ya da dağıtılması yasaktır.



.....	 <b>LWA</b>  <b>dB</b>
Type: .....	
Art.N ..... ..... -s/n .....	



**FR**

Cet appareil,  
ses accessoires,  
piles et cordons  
se recyclent

À DÉPOSER  
EN MAGASIN  
ou  
À DÉPOSER  
EN DÉCHÈTERIE

Points de collecte sur [www.quefairedemesdechets.fr](http://www.quefairedemesdechets.fr)  
Privilégiez la réparation ou le don de votre appareil !



**FR**

**ST. S.p.A.**

Via del Lavoro, 6

31033 Castelfranco Veneto (TV) ITALY

**STIGA LTD (UK Importer)**

Unit 8, Bluewater Estate Plympton,

Devon, PL7 4JH, England