

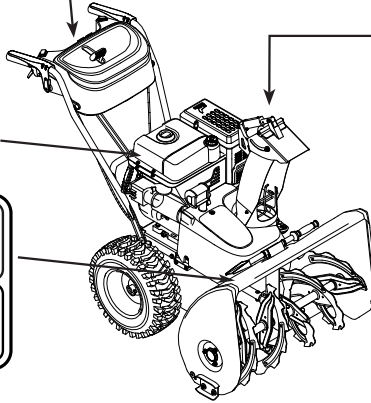
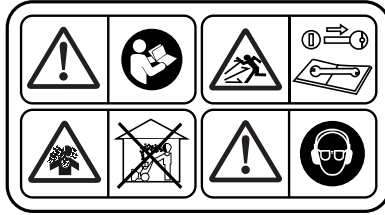
TYPE
ST 266 HW
ST 276 HT



- IT** Spazzaneve condotto a piedi - MANUALE DI ISTRUZIONI
ATTENZIONE: prima di usare la macchina, leggere attentamente il presente libretto.
- BG** Снегорин управляван от право положение - УПЪТВАНЕ ЗА УПОТРЕБА
ВНИМАНИЕ: преди да използвате машината прочетете внимателно настоящата книжка.
- BS** Čistač snijega na guranje - UPUTSTVO ZA UPOTREBU
PAŽNJA: prije nego što koristite ovu mašinu, pažljivo pročitajte priručnik s uputama.
- CS** Ručně vedená sněhová fréza - NÁVOD K POUŽITÍ
UPOZORNĚNÍ: před použitím stroje si pozorně přečtete tento návod k použití.
- DA** Snesyngje betjent af gående personer - BRUGSANVISNING
ADVARSEL: læs instruktionsbogen omhyggeligt igennem, før du tager denne maskine i brug.
- DE** Handgeführter Schneeräumer - GEBRAUCHSANWEISUNG
ACHTUNG: vor inbetriebnahme des geräts die gebrauchsanleitung aufmerksam lesen.
- EN** Pedestrian controlled Snow thrower - OPERATOR'S MANUAL
WARNING: read thoroughly the instruction booklet before using the machine.
- ES** Quitarieves conducido de pie - MANUAL DE INSTRUCCIONES
ATENCIÓN: antes de utilizar la máquina, leer atentamente el presente manual.
- ET** Kõndiva juhiga lumepuhur - KASUTUSJUHEND
TÄHELEPANU: enne masina kasutamist lugeda tähelepanelikult antud kasutusjuhendit.
- FI** Kävellin ohjattava lumilinko - KÄYTTÖOHJEET
VAROITUS: lue käyttöopas huolellisesti ennen koneen käyttöä.
- FR** Chasse-neige à conducteur à pied - MANUEL D'UTILISATION
ATTENTION: lire attentivement le manuel avant d'utiliser cette machine.
- HR** Ručno upravljana ralica za snijeg - PRIRUČNIK ZA UPORABU
POZOR: prije uporabe stroja, pažljivo pročitajte ovaj priručnik.
- HU** Gyalogvezetésű hómaró - HASZNÁLATI UTASÍTÁS
FIGYELEM! a gép használatá előtt olvassa el figyelmesen a jelen kézikönyvet.
- LT** Pėsčio operatoriaus valdomas sniego valytuvas
NAUDOJIMO INSTRUKCIJOS
DĖMESIO: prieš naudojant įrenginį, atidžiai perskaityti šį naudotojo vadovą.
- LV** Kājniekvadāms sniega tīrītājs - LIETOŠANAS INSTRUKCIJA -
UZMANĪBU: pirms aparāta lietošanai rūpīgi izlasiet doto instrukciju.
- MK** Расчистувач на снег - УПАТСТВА ЗА УПОТРЕБА
ВНИМАНИЕ: прочитајте го внимателно ова упатство пред да ја користите машината.
- NL** Lopend bediende sneeuwuimer - GEBRUIKERSHANDLEIDING
LET OP: vooraleer de machine te gebruiken, dient men deze handleiding aandachtig te lezen.
- NO** Håndført snøsyngje - INSTRUKSJONSBOK
ADVARSEL: les denne bruksanvisningen nøye før du bruker maskinen.
- PL** Odśnieżarka prowadzona przez operatora pieszego
INSTRUKCJE OBSŁUGI - OSTRZEŻENIE: przed użyciem maszyny, należy uważnie przeczytać niniejszą instrukcję.
- RO** Plug de zăpadă cu conducător pedestru
MANUAL DE INSTRUCȚIUNI - ATENȚIE: înainte de a utiliza mașina, citiți cu atenție manualul de față.
- RU** Снегоочиститель с пешеходным управлением
РУКОВОДСТВО ПО ЭКСПЛУАТАЦИИ - ВНИМАНИЕ: прежде чем пользоваться оборудованием, внимательно прочтите это руководство по эксплуатации.
- SK** Ručne vedená snehová fréza - NÁVOD NA POUŽITIE
UPOZORNENIE: pred použitím stroja si pozorne prečítajte tento návod.
- SL** Snežni plug za stoječega delavca - PRIROČNIK ZA UPORABO
POZOR: preden uporabite stroj, pazljivo preberite priročnik z navodili.
- SR** Čistač snega na guranje - PRIRUČNIK SA UPUTSTVIMA
PAŽNJA: pre korišćenja mašine pažljivo pročitati ovaj priručnik.
- SV** Förrarled snöslunga - BRUKSANVISNING
VARNING: läs igenom hela detta häfte innan du använder maskinen.

ITALIANO - Istruzioni Originali	IT
ENGLISH - Translation of the original instruction	EN
БЪЛГАРСКИ - Инструкция за експлоатация	BG
BOSANSKI - Prijevod originalnih uputa	BS
ČESKY - Překlad původního návodu k používání	CS
DANSK - Oversættelse af den originale brugsanvisning	DA
DEUTSCH - Übersetzung der Originalbetriebsanleitung	DE
ESPAÑOL - Traducción del Manual Original	ES
EESTI - Algupärase kasutusjuhendi tõlge	ET
SUOMI - Alkuperäisten ohjeiden käännös	FI
FRANÇAIS - Traduction de la notice originale	FR
HRVATSKI - Prijevod originalnih uputa	HR
MAGYAR - Eredeti használati utasítás fordítása	HU
LIETUVIŠKAI - Originalių instrukcijų vertimas	LT
LATVIEŠU - Instrukciju tulkojums no oriģināl valodas	LV
МАКЕДОНСКИ - Превод на оригиналните упатства	MK
NEDERLANDS - Vertaling van de oorspronkelijke gebruiksaanwijzing	NL
NORSK - Oversettelse av den originale bruksanvisningen	NO
POLSKI - Tłumaczenie instrukcji oryginalnej	PL
ROMÂN - Traducerea manualului fabricantului	RO
РУССКИЙ - Перевод оригинальных инструкций	RU
SLOVENSKY - Preklad pôvodného návodu na použitie	SK
SLOVENŠČINA - Prevod izvirnih navodil	SL
SRPSKI - Prevod originalnih uputstva	SR
SVENSKA - Översättning av bruksanvisning i original	SV

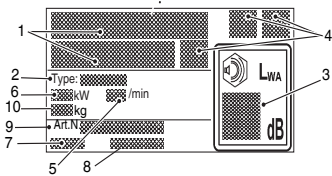
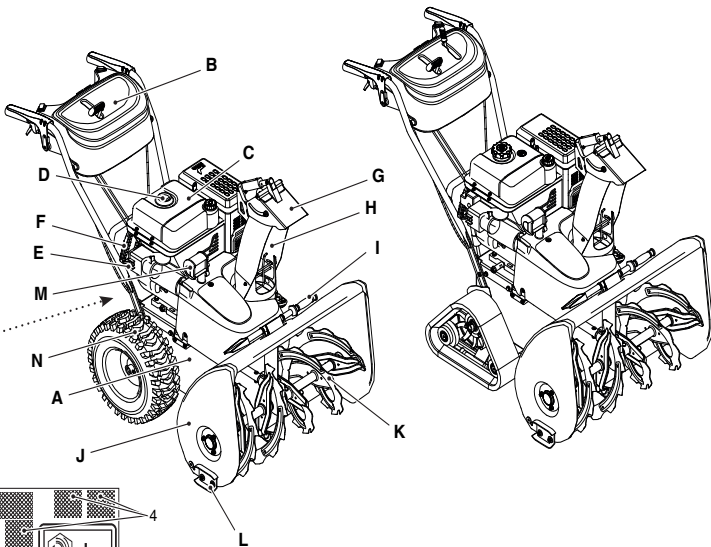
1

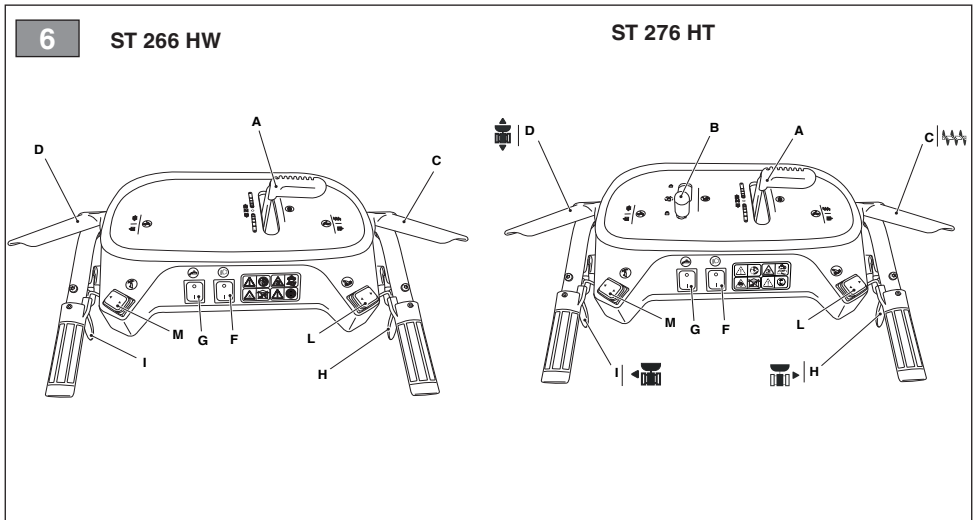
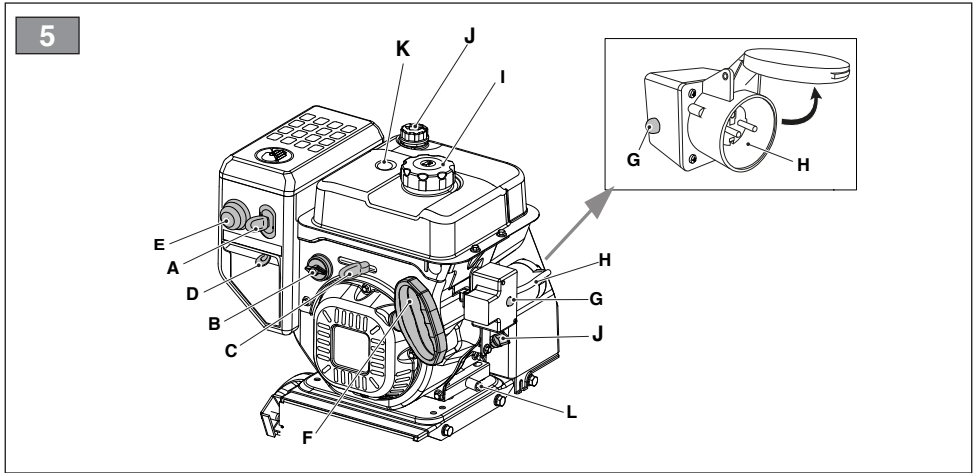
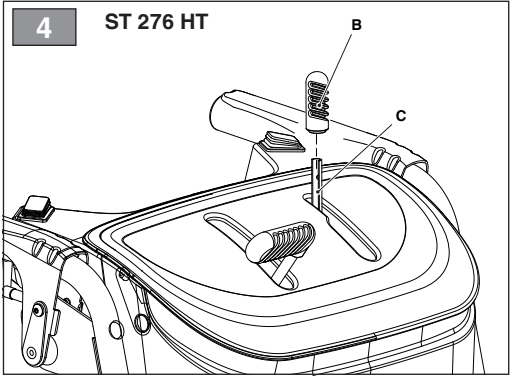
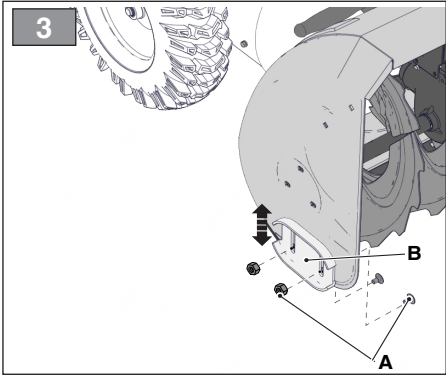


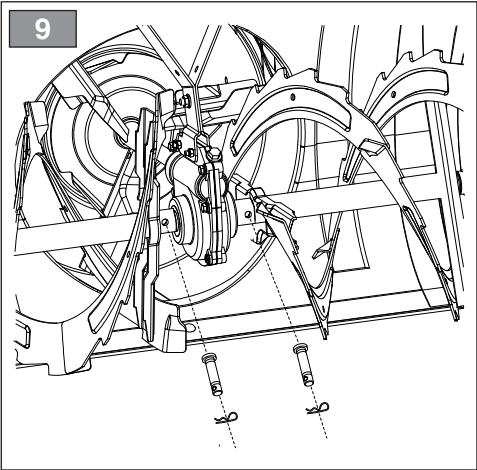
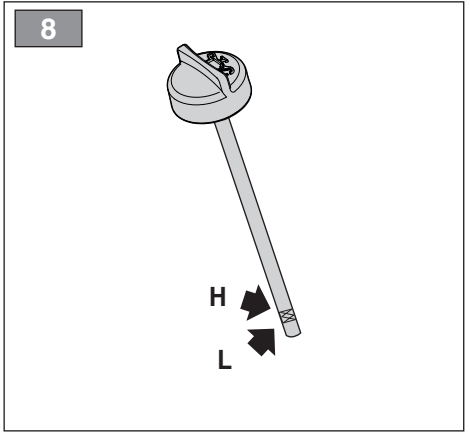
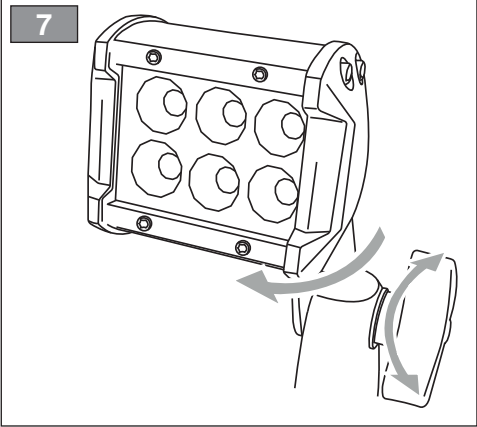
2

ST 266 HW

ST 276 HT







[1]	DATI TECNICI	type	ST 266 HW	ST 276 HT
[2]	Motore		STE302 (STIGA WS 300)	STE375 (STIGA WS 380)
[3]	Cilindrata	cm ³	302	375
[4]	Potenza	kW	6,2	7,8
[5]	Giri motore	min ⁻¹	3600	3600
[6]	Carburante	type	gasoline	gasoline
[7]	Capacità serbatoio carburante	l	4,0	5,5
[8]	Olio motore	type	< -25°C -25°C ÷ 4°C	SAE 0W-30/40 SAE 5W-30/40
[9]	Capacità serbatoio olio motore	l	0,95	1,1
[10]	Candela	code	F7RTC	
[11]	Candela, distanza elettrodi	mm	0,7 - 0,8	
[12]	Larghezza di lavoro	cm	66	76
[13]	Diametro ruote	in	16"	-
[14]	Massa con serbatoio vuoto	kg	120	136
[15]	Distanza di lancio massima	m	14	14
[16]	Dimensioni di ingombro		w730 x l1500 x h1220	w830 x l1500 x h1220
[20]	Livello di potenza sonora misurato	dB(A)	102	103
[21]	Incertezza	dB(A)	1,08	0,45
[22]	Livello di potenza sonora garantito	dB(A)	103	103
[23]	Livello di pressione sonora	dB(A)	88	90
[24]	Incertezza	dB(A)	1,33	1,87
[25]	Vibrazioni trasmesse sull'impugnatura	m/s ²	6,6	6,1
[27]	Incertezza	m/s ²	1,43	2,63
[30]	ACCESSORI			
[31]	Asta spaccaneve		√	√
[32]	Catene da neve		√	-
[33]	Pattini in plastica		-	√

<p>[1] BG - ТЕХНИЧЕСКИ ДАННИ</p> <p>[2] Двигател [3] Кубатура [4] Мощност [5] Обороти на двигателя [6] Гориво [7] Вместимост на резервоара за гориво [8] Моторно масло [9] Вместимост на резервоара за моторно масло [10] Свещ [11] Свещ, разстояние електроди [12] Работна ширина [13] Диаметър на колело [14] Маса на машината с празен резервоар [15] Максимално разстояние на изхвърляне [16] Максимални размери</p> <p>[20] Ниво на измерената звукова мощност [21] Несигурност [22] Гарантирано ниво на звукова мощност [23] Ниво на звуковото налягане [24] Несигурност [25] Вибрации предадени на ръката върху резервоар [27] Несигурност</p> <p>[30] ПРИНАДЛЕЖНОСТИ [31] Прът за разбиване на сняг [32] Вериги за сняг [33] Пластмасови плъзгачи</p>	<p>[1] BS - TEHNIČKI PODACI</p> <p>[2] Motor [3] Kubikaža [4] Snaga [5] Okretaji motora [6] Gorivo [7] Kapacitet rezervoara za gorivo [8] Motorno ulje [9] Kapacitet rezervoara za motorno ulje [10] Svjećica [11] Svjećica, udaljenost između elektroda [12] Radna širina [13] Promjer točkova [14] Masa mašine s praznim spremnikom [15] Maksimalna udaljenost bacanja [16] Dimenzije</p> <p>[20] Izmjerena razina zvučne snage [21] Nesigurnost [22] Garantirana razina zvučne snage [23] Nivo zvučnog pritiska [24] Nesigurnost [25] Vibracije koje se prenose na ruku [27] Nesigurnost</p> <p>[30] DODATNA OPREMA [31] Štap za razbijanje snijega [32] Lanci za snijeg [33] Plastični klizači</p>	<p>[1] CS - TECHNICKÉ PARAMETRY</p> <p>[2] Motor [3] Obsah válců [4] Výkon [5] Otáčky motoru [6] Palivo [7] Kapacita palivové nádrže [8] Motorový olej [9] Kapacita nádrže na motorový olej [10] Zapalovací svíčka [11] Zapalovací svíčka, vzdálenost elektrod [12] Pracovní záběr [13] Průměr kol [14] Hmotnost stroje s prázdnou nádrží [15] Maximální vzdálenost odhazování [16] Vnější rozměry</p> <p>[20] Naměřená hladina akustického výkonu [21] Nepřesnost měření [22] Garantovaná hladina akustického výkonu [23] Hladina akustického tlaku [24] Nepřesnost měření [25] Vibrace přenášené na ruku [27] Nepřesnost měření</p> <p>[30] PŘÍSLUŠENSTVÍ [31] Tyč na rozbíjení sněhu [32] Sněhové řetězy [33] Plastová kluzadla</p>
<p>[1] DA - TEKNISKE DATA</p> <p>[2] Motor [3] Slagvolumen [4] Effekt [5] Motoromdrejning [6] Brændstof [7] Brændstoftankens kapacitet [8] Motorolie [9] Motorolietankens kapacitet [10] Tændrør [11] Tændrør, elektrodernes afstand [12] Arbejdsbredde [13] Hjuldiameter [14] Maskinvægt med tom tank [15] Maks. slyngningsafstand [16] Maskinmål</p> <p>[20] Målt lydeffektniveau [21] Usikkerhed [22] Garanteret lydeffektniveau [23] Lydtryksniveau [24] Usikkerhed [25] Vibrationer overført til hånden [27] Usikkerhed</p> <p>[30] TILBEHØR [31] Snebrydningsstang [32] Snekæder [33] Skinner i plastik</p>	<p>[1] DE - TECHNISCHE DATEN</p> <p>[2] Motor [3] Hubraum [4] Leistung [5] Motordrehzahl [6] Kraftstoff [7] Fassungsvermögen des Kraftstofftanks [8] Motoröl [9] Fassungsvermögen des Motoröls [10] Zündkerze [11] Zündkerze, Elektrodenabstand [12] Arbeitsbreite [13] Durchmesser Räder [14] Maschinenmasse bei leerem Tank [15] Maximaler Wurfabstand [16] Abmessungen des Platzbedarfs</p> <p>[20] Gemessener Schalleistungspegel [21] Messungenauigkeit [22] Garantierter Schalleistungspegel [23] Schalldruckpegel [24] Messungenauigkeit [25] Vibration überträgt sich auf die Hände [27] Messungenauigkeit</p> <p>[30] ZUBEHÖRTEILE [31] Stange zum Schneezerschlagen [32] Schneeketten [33] Kunststoffkufen</p>	<p>[1] EN - TECHNICAL DATA</p> <p>[2] Engine [3] Displacement [4] Power [5] Engine rotations [6] Fuel [7] Fuel tank capacity [8] Engine oil [9] Engine oil tank capacity [10] Spark plug [11] Spark plug, electrodes distance [12] Working width [13] Wheel diameter [14] Machine weight with empty tank [15] Maximum launch distance [16] Dimensions</p> <p>[20] Measured sound power level [21] Uncertainty [22] Guaranteed sound power level [23] Sound pressure level [24] Uncertainty [25] Vibrations transmitted to hands [27] Uncertainty</p> <p>[30] ACCESSORIES [31] Snow breaker rod [32] Snow chain [33] Plastic shoes</p>

<p>[1] ES - DATOS TÉCNICOS</p> <p>[2] Motor</p> <p>[3] Cilindrada</p> <p>[4] Potencia</p> <p>[5] Revoluciones motor</p> <p>[6] Carburante</p> <p>[7] Capacidad depósito carburante</p> <p>[8] Aceite motor</p> <p>[9] Capacidad depósito aceite motor</p> <p>[10] Bujía</p> <p>[11] Bujía, distancia electrodos</p> <p>[12] Ancho de trabajo</p> <p>[13] Diámetro ruedas</p> <p>[14] Peso de la máquina con el depósito de combustible vacío</p> <p>[15] Distancia de lanzamiento máxima</p> <p>[16] Dimensiones totales</p> <p>[20] Nivel de potencia sonora medido</p> <p>[21] Incertidumbre</p> <p>[22] Nivel de potencia sonora garantizado</p> <p>[23] Nivel de presión sonora</p> <p>[24] Incertidumbre</p> <p>[25] Vibraciones transmitidas a las manos.</p> <p>[27] Incertidumbre</p> <p>[30] ACCESORIOS</p> <p>[31] Varilla rompe nieve</p> <p>[32] Cadenas de nieve</p> <p>[33] Patines de plástico</p>	<p>[1] ET - TEHNILISED ANDMED</p> <p>[2] Mootor</p> <p>[3] Mootorimaht</p> <p>[4] Võimsus</p> <p>[5] Mootoripöörded</p> <p>[6] Kütus</p> <p>[7] Kütuse paagi maht</p> <p>[8] Mootoriõli</p> <p>[9] Mootoriõli paagi suurus</p> <p>[10] Süüteküünal</p> <p>[11] Süüteküünal, elektroodide vahemaa</p> <p>[12] Töölaius</p> <p>[13] Rataste diameeter</p> <p>[14] Masina mass tühja paagiga</p> <p>[15] Maksimaalne heitekaugus</p> <p>[16] Mootmed</p> <p>[20] Helivõimsuse mõõdetav tase</p> <p>[21] Ebakindlus</p> <p>[22] Helivõimsuse kindel tase</p> <p>[23] Helirõhu tase</p> <p>[24] Ebakindlus</p> <p>[25] Vibratsioon käepidemel</p> <p>[27] Ebakindlus</p> <p>[30] LISASEADMED</p> <p>[31] Lumelõhkumise varras</p> <p>[32] Lumeketid</p> <p>[33] Plastjalased</p>	<p>[1] FI - TEKNISET TIEDOT</p> <p>[2] Moottori</p> <p>[3] Sylinterin tilavuus</p> <p>[4] Teho</p> <p>[5] Moottorin kierrosuku</p> <p>[6] Polttoaine</p> <p>[7] Polttoainesäiliön tilavuus</p> <p>[8] Moottoriöljy</p> <p>[9] Moottoriöljyn säiliön tilavuus</p> <p>[10] Sytytystulppa</p> <p>[11] Sytytystulppa, elektrodien välinen etäisyys</p> <p>[12] Työstöleveys</p> <p>[13] Pyörien halkaisija</p> <p>[14] Laitteen kuivapaino</p> <p>[15] Maksimi linnoamisetaisyys</p> <p>[16] Mitat</p> <p>[20] Mitattu äänitehotaso</p> <p>[21] Epätarkuus</p> <p>[22] Taattu äänitehotaso</p> <p>[23] Äänenpaineen taso</p> <p>[24] Epätarkuus</p> <p>[25] Kahvaan kohdistuva tärinä</p> <p>[27] Epätarkuus</p> <p>[30] LISÄVARUSTEET</p> <p>[31] Lumilingon tanko</p> <p>[32] Lumiketjut</p> <p>[33] Muovikappaleet</p>
<p>[1] FR - CARACTÉRISTIQUES TECHNIQUES</p> <p>[2] Moteur</p> <p>[3] Cylindrée</p> <p>[4] Puissance</p> <p>[5] Tours moteur</p> <p>[6] Carburant</p> <p>[7] Capacité du réservoir de carburant</p> <p>[8] Huile moteur</p> <p>[9] Capacité du réservoir d'huile moteur</p> <p>[10] Bougie</p> <p>[11] Bougie, distance électrodes</p> <p>[12] Largeur de travail</p> <p>[13] Diamètre roues</p> <p>[14] Masse de la machine avec réservoir vide</p> <p>[15] Distance de projection maximale</p> <p>[16] Dimensions d'encombrement</p> <p>[20] Niveau de puissance sonore mesuré</p> <p>[21] Incertitude</p> <p>[22] Niveau de puissance sonore garanti</p> <p>[23] Niveau de pression sonore</p> <p>[24] Incertitude</p> <p>[25] Vibrations transmises aux mains</p> <p>[27] Incertitude</p> <p>[30] ACCESSOIRES</p> <p>[31] Tige chasse-neige</p> <p>[32] Chaînes à neige</p> <p>[33] Patins en plastique</p>	<p>[1] HR - TEHNIČKI PODACI</p> <p>[2] Motor</p> <p>[3] Radni obujam</p> <p>[4] Snaga</p> <p>[5] Broj okretaja motora</p> <p>[6] Gorivo</p> <p>[7] Zapremina spremnika goriva</p> <p>[8] Motorno ulje</p> <p>[9] Zapremina spremnika motornog ulja</p> <p>[10] Svjećica</p> <p>[11] Svjećica, razmak elektroda</p> <p>[12] Radna širina</p> <p>[13] Promjer kotača</p> <p>[14] Masa stroja s praznim spremnikom</p> <p>[15] Maksimalna udaljenost izbacivanja</p> <p>[16] Gabaritne dimenzije</p> <p>[20] Izmerena razina zvučne snage</p> <p>[21] Mjerna nesigurnost</p> <p>[22] Garantovana razina zvučne snage</p> <p>[23] Razina zvučnog tlaka</p> <p>[24] Mjerna nesigurnost</p> <p>[25] Vibracije se prenose na ruke</p> <p>[27] Mjerna nesigurnost</p> <p>[30] DODATNA OPREMA</p> <p>[31] Šipka za probijanje snijega</p> <p>[32] Lanci za snijeg</p> <p>[33] Plastični klizači</p>	<p>[1] HU - MŰSZAKI ADATOK</p> <p>[2] Motor</p> <p>[3] Hengerűrtartalom</p> <p>[4] Teljesítmény</p> <p>[5] Motor fordulatszám</p> <p>[6] Üzemanyag</p> <p>[7] Üzemanyagtartály kapacitása</p> <p>[8] Motorolaj</p> <p>[9] Motorolaj-tartály kapacitása</p> <p>[10] Gyertya</p> <p>[11] Gyertya, elektródok távolsága</p> <p>[12] Munkavégzési szélesség</p> <p>[13] Kerekek átmérője</p> <p>[14] A gép tömege üres tartállyal</p> <p>[15] Max. kidobási távolság</p> <p>[16] Befoglaló méretek</p> <p>[20] Mért hangteljesítmény</p> <p>[21] Mérési bizonytalanság</p> <p>[22] Garantált hangteljesítmény</p> <p>[23] Hangnyomás szint</p> <p>[24] Mérési bizonytalanság</p> <p>[25] A kézre átvitt rezgések</p> <p>[27] Mérési bizonytalanság</p> <p>[30] TARTOZÉKOK</p> <p>[31] Hótörő rúd</p> <p>[32] Hóláncok</p> <p>[33] Műanyag csúszkák</p>

<p>[1] LT - TECHNINIAI DUOMENYS</p> <p>[2] Variklis</p> <p>[3] Variklio tūris</p> <p>[4] Galia</p> <p>[5] Variklio apsuokos</p> <p>[6] Kuras</p> <p>[7] Kuro bako talpa</p> <p>[8] Variklio alyva</p> <p>[9] Variklio alyvos bako talpa</p> <p>[10] Žvakė</p> <p>[11] Žvakė, atstumas tarp elektrodų</p> <p>[12] Darbo plotis</p> <p>[13] Ratų skersmuo</p> <p>[14] Mašinos svoris, kai bakas tuščias</p> <p>[15] Maksimalus metimo tolis</p> <p>[16] Matmenys</p> <p>[20] Išmatuota garso lygio galia</p> <p>[21] Paklaida</p> <p>[22] Garantuotas garso lygio galia</p> <p>[23] Garso slėgio lygis</p> <p>[24] Paklaida</p> <p>[25] Vibracijos lygis</p> <p>[27] Paklaida</p> <p>[30] PRIEDAI</p> <p>[31] Sniego valytuvo strypas</p> <p>[32] Sniego grandinės</p> <p>[33] Plastikinės pavažos</p>	<p>[1] LV - TEHNISKIE DATI</p> <p>[2] Dzinējs</p> <p>[3] Cilindru tilpums</p> <p>[4] Jauda</p> <p>[5] Dzinēja apgriezieni</p> <p>[6] Degviela</p> <p>[7] Degvielas tvertnes tilpums</p> <p>[8] Motoreļļa</p> <p>[9] Motoreļļas tvertnes tilpums</p> <p>[10] Svece</p> <p>[11] Svece, attālums starp elektrodmiem</p> <p>[12] Darba platums</p> <p>[13] Riteņu diametrs</p> <p>[14] Mašīnas masa ar tukšu tvertni</p> <p>[15] Maksimālais izmešanas attālums</p> <p>[16] Gabarīti</p> <p>[20] Mērītās skaņas jaudas līmenis</p> <p>[21] Kļūda</p> <p>[22] Garantētās skaņas jaudas līmenis</p> <p>[23] Skaņas spiediena līmenis</p> <p>[24] Kļūda</p> <p>[25] No labā roktura rokai nododamā vibrācija</p> <p>[27] Kļūda</p> <p>[30] PIEDERUMI</p> <p>[31] Sniega iřdināšanas tapa</p> <p>[32] Sniega ķēdes</p> <p>[33] Plastmasas slieces</p>	<p>[1] МК - ТЕХНИЧКИ ПОДАТОЦИ</p> <p>[2] Мотор</p> <p>[3] Капацитет</p> <p>[4] Моќност</p> <p>[5] Вртежи на моторот</p> <p>[6] Гориво</p> <p>[7] Капацитет на резервоарот за гориво</p> <p>[8] Масло за моторот</p> <p>[9] Капацитет на резервоарот за масло за моторот</p> <p>[10] Свеќичка</p> <p>[11] Свеќичка, растојание меѓу електродите</p> <p>[12] Ширина на работа</p> <p>[13] Дијаметар на тркалата</p> <p>[14] Тежина на машината со празен резервоар</p> <p>[15] Далечина за максимално отфрлање</p> <p>[16] Димензии на пречка</p> <p>[20] Измерено ниво на звукот</p> <p>[21] Отстапување</p> <p>[22] Загарантирана звучна моќност</p> <p>[23] Ниво на изложеност на звукот</p> <p>[24] Отстапување</p> <p>[25] Вибрации што се пренесуваат на рацете</p> <p>[27] Отстапување</p> <p>[30] ДОПОЛНИТЕЛНА ОПРЕМА</p> <p>[31] Оски на чистачот на снег</p> <p>[32] Синџири за снег</p> <p>[33] Пластични папучи</p>
<p>[1] NL - TECHNISCHE GEVEGENS</p> <p>[2] Motor</p> <p>[3] Cilinderhoud</p> <p>[4] Vermogen</p> <p>[5] Toeren motor</p> <p>[6] Brandstof</p> <p>[7] Vermogen brandstofreservoir</p> <p>[8] Motorolie</p> <p>[9] Vermogen reservoir motorolie</p> <p>[10] Bougie</p> <p>[11] Bougie, afstand electroden</p> <p>[12] Werkbreedte</p> <p>[13] Doorsnede wielen</p> <p>[14] Massa van de machine met lege tank</p> <p>[15] Maximale schietafstand</p> <p>[16] Afmetingen</p> <p>[20] Gemeten geluidsvermogeniveau</p> <p>[21] Onzekerheid</p> <p>[22] Gegarandeerd geluidsvermogeniveau</p> <p>[23] Geluidsdrukniveau</p> <p>[24] Onzekerheid</p> <p>[25] Trillingen doorgegeven aan het hand</p> <p>[27] Onzekerheid</p> <p>[30] TOEBEHOREN</p> <p>[31] Sneeuwbreekstaaf</p> <p>[32] Sneeuwkettingen</p> <p>[33] Plastic moffen</p>	<p>[1] NO - TEKNISKE DATA</p> <p>[2] Motor</p> <p>[3] Slagvolum</p> <p>[4] Ytelse</p> <p>[5] Motoromdreininger</p> <p>[6] Drivstoff</p> <p>[7] Drivstofftankens volum</p> <p>[8] Motorolie</p> <p>[9] Oļietankens volum</p> <p>[10] Tennplugg</p> <p>[11] Tennplugg, avstand elektroder</p> <p>[12] Arbeidsbredde</p> <p>[13] Hjulenes diameter</p> <p>[14] Maskinvekt med tom tank</p> <p>[15] Maks. rekkevidde for utkast</p> <p>[16] Totale mål</p> <p>[20] Målt lydstyrkenivå</p> <p>[21] Usikkerhet</p> <p>[22] Garantert lydstyrkenivå</p> <p>[23] Lydtrykknivå</p> <p>[24] Usikkerhet</p> <p>[25] Vibrasjoner overført til hånden håndtak</p> <p>[27] Usikkerhet</p> <p>[30] TILBEHØR</p> <p>[31] Stenger for snoknusing</p> <p>[32] Kjettinger</p> <p>[33] Plastikk Skinner</p>	<p>[1] PL - DANE TECHNICZNE</p> <p>[2] Silnik</p> <p>[3] Pojemność skokowa silnika</p> <p>[4] Moc</p> <p>[5] Obroty silnika</p> <p>[6] Paliwo</p> <p>[7] Pojemność zbiornika paliwa</p> <p>[8] Olej silnikowy</p> <p>[9] Pojemność zbiornika oleju silnikowego</p> <p>[10] Świece zapłonowa</p> <p>[11] Świece zapłonowa, odległość elektrod</p> <p>[12] Zasięg prac</p> <p>[13] Średnica kół</p> <p>[14] Waga urządzenia z pustym zbiornikiem paliwa</p> <p>[15] Odległość maksymalna odrzutu</p> <p>[16] Wymiary ogólne</p> <p>[20] Mierzony poziom mocy akustycznej</p> <p>[21] Niepewność pomiaru</p> <p>[22] Gwarantowany poziom mocy akustycznej</p> <p>[23] Poziom ciśnienia akustycznego</p> <p>[24] Niepewność pomiaru</p> <p>[25] Drgania przekazane do ręki na uchwycie</p> <p>[27] Niepewność pomiaru</p> <p>[30] AKCESORIA</p> <p>[31] Drażek rozbijający śnieg</p> <p>[32] Łańcuchy śniegowe</p> <p>[33] Płyty z tworzywa sztucznego</p>

<p>[1] RO - DATE TEHNICE</p> <p>[2] Motor</p> <p>[3] Cilindree</p> <p>[4] Putere</p> <p>[5] Turații motor</p> <p>[6] Carburant</p> <p>[7] Capacitate rezervor carburant</p> <p>[8] Ulei de motor</p> <p>[9] Capacitate rezervor ulei de motor</p> <p>[10] Bujie</p> <p>[11] Bujie, distanță electrozi</p> <p>[12] Lățime de lucru</p> <p>[13] Diametru roți</p> <p>[14] Greutatea mașinii cu rezervorul gol</p> <p>[15] Distanță maximă de lansare</p> <p>[16] Dimensiuni de gabarit</p> <p>[20] Nivel de putere sonoră măsurat</p> <p>[21] Nesiguranță</p> <p>[22] Nivel de putere sonoră garantat</p> <p>[23] Nivel de presiune sonoră</p> <p>[24] Nesiguranță</p> <p>[25] Vibrații pe mânerul transmisiei</p> <p>[27] Nesiguranță</p> <p>[30] ACCESORII</p> <p>[31] Bară de dezapezire</p> <p>[32] Lanțuri de zăpadă</p> <p>[33] Patine din plastic</p>	<p>[1] RU - ТЕХНИЧЕСКИЕ ХАРАКТЕРИСТИКИ</p> <p>[2] Двигатель</p> <p>[3] Объем</p> <p>[4] Мощность</p> <p>[5] Число оборотов двигателя</p> <p>[6] Топливо</p> <p>[7] Емкость топливного бака</p> <p>[8] Моторное масло</p> <p>[9] Емкость масляного бака</p> <p>[10] Свеча</p> <p>[11] Свеча, расстояние между электродами</p> <p>[12] Ширина рабочей зоны</p> <p>[13] Диаметр колес</p> <p>[14] Вес изделия без топлива</p> <p>[15] Дальность отброса снега</p> <p>[16] Габаритные размеры</p> <p>[20] Уровень измеренной звуковой мощности</p> <p>[21] Погрешность</p> <p>[22] Уровень звуковой мощности гарантированный</p> <p>[23] Уровень звукового давления</p> <p>[24] Погрешность</p> <p>[25] Вибрация, сообщаемая руке</p> <p>[27] Погрешность</p> <p>[30] ДОПОЛНИТЕЛЬНОЕ ОБОРУДОВАНИЕ</p> <p>[31] Зубец для разбивания снега</p> <p>[32] Цепи противоскольжения</p> <p>[33] Пластмассовые полозья</p>	<p>[1] SK - TECHNICKÉ PARAMETRE</p> <p>[2] Motor</p> <p>[3] Obsah valcov</p> <p>[4] Výkon</p> <p>[5] Otáčky motora</p> <p>[6] Palivo</p> <p>[7] Kapacita palivovej nádrže</p> <p>[8] Motorový olej</p> <p>[9] Kapacita nádrže motorového oleja</p> <p>[10] Zapaľovacia sviečka</p> <p>[11] Zapaľovacia sviečka, vzdialenosť elektród</p> <p>[12] Pracovný zaber</p> <p>[13] Priemer kolies</p> <p>[14] Hmotnosť stroja s prázdnu nádržou</p> <p>[15] Maximálna vzdialenosť vyhadzovania</p> <p>[16] Vonkajšie rozmery</p> <p>[20] Hladina nameraného akustického výkonu</p> <p>[21] Nepresnosť merania</p> <p>[22] Hladina zaručeného akustického výkonu</p> <p>[23] Hladina akustického tlaku</p> <p>[24] Nepresnosť merania</p> <p>[25] Vibrácie prenášané na ruku</p> <p>[27] Nepresnosť merania</p> <p>[30] PRÍSLUŠENSTVO</p> <p>[31] Tyč na rozbíjanie snehu</p> <p>[32] Snehové refaze</p> <p>[33] Plastové kĺzadlá</p>
<p>[1] SL - TEHNIČNI PODATKI</p> <p>[2] Motor</p> <p>[3] Gibna prostornina motorja</p> <p>[4] Moč</p> <p>[5] Vrtljaji motorja</p> <p>[6] Gorivo</p> <p>[7] Prostornina rezervoarja za gorivo</p> <p>[8] Motorno olje</p> <p>[9] Prostornina rezervoarja za motorno olje</p> <p>[10] Svečka</p> <p>[11] Svečka, razmik med elektrodama</p> <p>[12] Delovna širina</p> <p>[13] Premer kolos</p> <p>[14] Teža stroja s praznim rezervoarjem</p> <p>[15] Maksimalna dolžina izmeta</p> <p>[16] Dimenzije</p> <p>[20] Raven izmerjene zvočne moči</p> <p>[21] Negotovost</p> <p>[22] Raven zagotvljene zvočne moči</p> <p>[23] Raven zvočnega pritiska</p> <p>[24] Negotovost</p> <p>[25] Vibracije, ki se prenašajo na roko na ročaj</p> <p>[27] Negotovost</p> <p>[30] DODATNA OPREMA</p> <p>[31] Palice za lomljenje snega</p> <p>[32] Snežne verige</p> <p>[33] Plastični drsniki</p>	<p>[1] SR - TEHNIČKI PODACI</p> <p>[2] Motor</p> <p>[3] Kubikaža</p> <p>[4] Snaga</p> <p>[5] Obrtaji motora</p> <p>[6] Gorivo</p> <p>[7] Kapacitet rezervoara goriva</p> <p>[8] Motorno ulje</p> <p>[9] Kapacitet rezervoara motornog ulja</p> <p>[10] Svećica</p> <p>[11] Svećica, rastojanje između elektroda</p> <p>[12] Radna širina</p> <p>[13] Prečnik točkova</p> <p>[14] Masa mašine sa praznim rezervoarom</p> <p>[15] Maksimalna udaljnost bacanja</p> <p>[16] Dimenzije</p> <p>[20] Izmeren nivo zvučne snage</p> <p>[21] Nesigurnost</p> <p>[22] Garantovan nivo zvučne snage</p> <p>[23] Nivo zvučnog pritiska</p> <p>[24] Nesigurnost</p> <p>[25] Vibracije koje se prenose na ruku na dršci</p> <p>[27] Nesigurnost</p> <p>[30] DODACI</p> <p>[31] Štap za razbijanje snega</p> <p>[32] Lanci za sneg</p> <p>[33] Plastični klizači</p>	<p>[1] SV - TEKNISKA DATA</p> <p>[2] Motor</p> <p>[3] Slagvolym</p> <p>[4] Effekt</p> <p>[5] Motorvarvtal</p> <p>[6] Bränsle</p> <p>[7] Bränsletankvolym</p> <p>[8] Motorolja</p> <p>[9] Motoroljvolym</p> <p>[10] Tändstift</p> <p>[11] Tändstift, elektrodavstånd</p> <p>[12] Arbetsbredd</p> <p>[13] Hjuldiameter</p> <p>[14] Maskinvikt med tom tank</p> <p>[15] Maximalt kastlängd</p> <p>[16] Mått</p> <p>[20] Uppmått ljudeffektivité</p> <p>[21] Osäkerhet</p> <p>[22] Garanterad ljudeffektivité</p> <p>[23] Ljudtrycksnivå</p> <p>[24] Osäkerhet</p> <p>[25] Vibrationer överförda till handen handtaget</p> <p>[27] Osäkerhet</p> <p>[30] TILLBEHÖR</p> <p>[31] Stång för snöslunga</p> <p>[32] Snökedjor</p> <p>[33] Gldskor i plast</p>


**INHALT**

1. ALLGEMEINES	1
2. ALLGEMEINE SICHERHEITSHINWEISE	2
3. SICHERHEITSHINWEISE FÜR DEN SCHNEERÄUMER	3
4. DIE MASCHINE KENNENLERNEN	4
4.1 Maschinenbeschreibung und Verwendungszweck	4
4.2 Sicherheitskennzeichnung	5
4.3 Wesentliche Bauteile.....	5
4.4 Typenschild	6
5. MONTAGE.....	6
5.1 AUSPACKVORGANG	6
5.2 Ausgleichkufen.....	6
5.3 Griff Hebel zum Anheben der Schneckeneinheit (Abb. 6.B) (nur für Modell ST 276 HT)	6
6. STEUERBEFEHLE	6
6.1 STEUERUNGEN AM MOTOR	6
6.2 STEUERUNGEN AM ARMATURENBRETT	7
7. GEBRAUCH DER MASCHINE	9
7.1 Vorbereitende Arbeitsschritte	9
7.2 Sicherheitskontrollen.....	9
7.3 Start / Arbeit	10
7.4 Stopp	10
7.5 Empfehlungen für den Gebrauch	11
7.6 Nach dem Einsatz	11
8. WARTUNG	11
8.1 Allgemeines	11
8.2 Nachfüllen des Kraftstoffs	11
8.3 Kontrolle / Nachfüllen Motoröl	12
8.4 Reinigung.....	12
8.5 Zündkerze.....	12
8.6 Kraftstoff	12
8.7 Befestigungsmuttern und -schrauben .	12
8.8 Schnecke (Abb. 9).....	13
8.9 SICHERUNGEN	13
9. UNTERSTELLUNG	13
10.SERVICE UND REPARATUREN	13
11.DECKUNG DER GARANTIE	13
12.WARTUNGSTABELLE.....	14
13. STÖRUNGSSUCHE.....	14
14. ZUBEHÖR AUF ANFRAGE	15
14.1 Kunststoffkufen	15
14.2 KETTEN.....	15

1. ALLGEMEINES**1.1 WIE IST DAS HANDBUCH ZU LESEN**

Abschnitte mit besonders wichtigen Informationen zur Sicherheit und zum Betrieb sind im Text des Handbuchs nach folgenden Kriterien unterschiedlich hervorgehoben:

HINWEIS oder **WICHTIG** liefern erläuternde Hinweise oder andere Angaben zu bereits an früherer Stelle gemachte Aussagen, in der Absicht, die Maschine nicht zu beschädigen oder Schäden zu vermeiden.

Das Symbol  weist auf eine Gefahr hin. Die Nichtberücksichtigung der Warnung kann zu persönlichen Verletzungen und Verletzungen an Dritten und/oder Schäden führen.

Die Abschnitte, die mit einem Rahmen aus grauen Punkten gekennzeichnet sind, enthalten optionale Eigenschaften, die nicht bei allen Modellen dieses Handbuchs vorhanden sind. Prüfen, ob die Eigenschaft beim eigenen Modell vorhanden ist.

Alle Angaben „vorne“, „hinten“, „rechts“ und „links“ verstehen sich mit Bezug auf die Arbeitsposition des Bedieners.

1.2 REFERENZEN**1.2.1 Abbildungen**

Die Abbildungen in dieser Betriebsanleitung sind mit 1, 2, 3, usw. nummeriert.

Die in den Abbildungen angegebenen Komponenten sind mit den Buchstaben A, B, C, usw. gekennzeichnet. Ein Bezug auf die Komponente C in der Abbildung 2 wird mit folgender Beschriftung angegeben: „Siehe Abb. 2.C“ oder einfach „(Abb. 2.C)“.

Die Abbildungen haben Hinweiskarakter. Die tatsächlichen Teile können sich von den dargestellten unterscheiden.

1.2.2 Titel


Das Handbuch ist in Kapitel und Absätze unterteilt. Der Titel des Absatzes „2.1 Schulung“ ist ein Untertitel von „2. Sicherheitsnormen“. Die Referenzen von Titeln und Absätzen sind mit der Abkürzung Kap. oder Abs. und

der entsprechenden Nummer gekennzeichnet. Beispiel: „Kap. 2“ oder „Abs. 2.1“.

- Vermeiden Sie es, Ihre Nachbarschaft zu stören.

2. ALLGEMEINE SICHERHEITSHINWEISE

2.1 ALLGEMEINE SICHERHEITSHINWEISE

 **Lesen Sie alle Sicherheitshinweise, Anweisungen, Abbildungen und Spezifikationen, die mit der Maschine geliefert werden.** *Die Nichtbeachtung der nachstehenden Anweisungen kann zu elektrischen Schlägen, Bränden bzw. schweren Verletzungen führen.*

Bewahren Sie alle Hinweise und die Anweisungen für zukünftiges Nachschlagen auf.

1) Sicherheit des Arbeitsbereichs

- Halten Sie den Arbeitsbereich sauber und gut beleuchtet.** *Unübersichtliche oder dunkle Bereiche können Unfälle verursachen.*
- Halten Sie Kinder und Unbeteiligte fern, wenn Sie die Maschine benutzen.** *Ablenkungen können zum Verlust der Kontrolle führen.*
- Vor dem Start des Motors kontrollieren, dass alle Befehle deaktiviert sind, die bewegliche Maschinenteile auslösen.**
- Die Maschine darf nicht in explosionsgefährdeten Bereichen, wo brennbare Flüssigkeiten, Gas oder Staub vorhanden sind, verwendet werden.** *Elektrische Kontakte oder mechanische Reibung können Funken erzeugen, die Staub oder Dämpfe entzünden.*
- Den Motor nicht in geschlossenen Räumen betreiben, wo sich gefährliche Kohlenmonoxid-dämpfe ansammeln können.** *Das Anlassen muss im Freien oder an einem gut belüfteten Ort erfolgen. Man muss sich immer bewusst sein, dass die Abgase des Motors giftig sind!*
- Nur bei Tageslicht oder bei guter künstlicher Beleuchtung und mit guten Sichtverhältnissen arbeiten.**
- Besonders aufpassen, wenn die Maschine auf Kieswegen, Gehsteigen und Straßen verwendet wird oder wenn diese überquert werden. Achten Sie auf versteckte Gefahren.**
- Wenn die Maschine in der Nähe der Straße verwendet wird, auf den Verkehr achten.**

2) Sicherheit von Verbrennungsmotoren: Kraftstoff

- Warnung: Kraftstoff ist hoch entflammbar.** *Vorsichtig handhaben!*
- Den Kraftstoff immer in geeigneten Kanistern aufbewahren.**

- Nur im Freien unter Verwendung eines Trichters tanken oder nachfüllen und dabei nicht rauchen.**
- Tanken bevor man den Motor anlässt.** *Den Tankdeckel nicht öffnen oder Benzin auffüllen, wenn der Motor läuft oder noch warm ist.*
- Wenn Kraftstoff austritt, den Motor nicht starten, sondern die Maschine aus dem Bereich entfernen, in dem er ausgeschüttet wurde.** *Dabei sofort jede Kraftstoffspur reinigen, die auf die Maschine oder den Boden geschüttet wurde.*
- Den Deckel von Tank und Kraftstoffbehältern gut zuschrauben.**
- Den Kontakt von Kraftstoff mit Kleidung vermeiden.** *Andernfalls die Kleidung wechseln, bevor der Motor gestartet wird.*

3) Persönliche Sicherheit

- Blieben Sie wachsam, achten Sie darauf, was Sie tun, und nutzen Sie Ihren gesunden Menschenverstand, wenn Sie die Maschine benutzen.** *Benutzen Sie die Maschine nicht, wenn Sie müde sind oder unter dem Einfluss von Drogen, Alkohol oder Medikamenten stehen. Ein Moment der Unachtsamkeit bei der Benutzung der Maschine kann zu schweren Verletzungen führen.*
- Verwenden Sie persönliche Schutzausrüstung. Tragen Sie immer eine Schutzbrille.** *Die Verwendung von persönlicher Schutzausrüstung wie Staubschutzmasken, rutschfesten Sicherheitsschuhen, Schutzhelmen oder Gehörschutz verringert die Verletzungsgefahr.*
- Beugen Sie sich nicht vor. Sorgen Sie immer für einen festen Stand, und ein gutes Gleichgewicht.** *Dies ermöglicht eine bessere Kontrolle der Maschine in unerwarteten Situationen.*
- Kleiden Sie sich angemessen. Tragen Sie keine weite Kleidung oder Schmuck. Halten Sie Haare und Kleidung von beweglichen Teilen fern.** *Lose Kleidung, Schmuck oder lange Haare können sich in beweglichen Teilen verfangen.*
- Lassen Sie nicht zu, dass Sie durch die Vertrautheit mit der Maschine nachlässig werden und die Sicherheitsprinzipien der Maschine missachten.** *Nachlässiges Handeln kann in einem Bruchteil einer Sekunde zu ernsthaften Verletzungen führen.*

3. SICHERHEITSHINWEISE FÜR DEN SCHNEERÄUMER

3.1 SCHULUNG

⚠ Lesen, verstehen und befolgen Sie alle Anweisungen auf der Maschine und in den Handbüchern, bevor Sie das Gerät benutzen. Machen Sie sich mit den Bedienteilen und dem richtigen Gebrauch der Maschine vertraut. Lernen Sie, die Maschine schnell abzustellen.

- Erlauben Sie niemals Kindern die Maschine zu benutzen.
- Erlauben Sie Erwachsenen niemals, die Maschine ohne die erforderlichen Kenntnisse zu benutzen.
- Halten Sie den Arbeitsbereich von allen Personen frei, insbesondere von kleinen Kindern.
- Achten Sie darauf, dass Sie nicht ausrutschen oder stürzen, insbesondere wenn Sie die Maschine im Rückwärtsgang benutzen.
- Die Maschine darf nicht verwendet werden, wenn der Benutzer müde ist oder sich nicht wohl fühlt, oder wenn er Arzneimittel oder Drogen, Alkohol oder andere Stoffe zu sich genommen hat, die seine Aufmerksamkeit und Reaktionsfähigkeit beeinträchtigen.
- Beachten Sie, dass der Benutzer für Unfälle und Schäden verantwortlich ist, die anderen Personen oder deren Eigentum widerfahren können. Es gehört zum Verantwortungsbereich des Benutzers, potenzielle Risiken des Geländes, auf dem gearbeitet wird, einzuschätzen. Außerdem muss er alle erforderlichen Vorsichtsmaßnahmen für seine eigene Sicherheit und die der andern ergreifen, insbesondere an Hängen, auf unebenem, rutschigem oder nicht festem Gelände.
- Falls die Maschine an andere übergeben oder überlassen wird, muss sichergestellt werden, dass der Benutzer die Gebrauchsanweisungen in diesem Handbuch liest.

3.2 VORBEREITENDE ARBEITSSCHRITTE

- Untersuchen Sie sorgfältig den Bereich, in dem die Maschine verwendet werden soll, und entfernen Sie alle Fußmatten, Kufen, Platten, Kabel und andere Fremdkörper.
- Kuppeln Sie alle Kupplungen aus und schalten Sie in den Leerlauf, bevor Sie den Motor starten.
- Verwenden Sie die Maschine nur mit geeigneter Winterkleidung.
- Vermeiden Sie lose Kleidung, die sich in beweglichen Teilen verfangen kann.
- Tragen Sie Schuhe, mit denen Sie auf rutschigem Untergrund besser Halt finden.
- Tragen Sie während der Arbeit oder bei der Durchführung von Einstellungen oder Reparaturen immer eine Schutzbrille oder einen Augenschutz, um Ihre Augen

vor Fremdkörpern zu schützen, die von der Maschine weggeschleudert werden könnten.

- Passen Sie die Höhe des Kollektorgehäuses an, um Kies- oder Schotteroberflächen zu reinigen.
- Versuchen Sie niemals, Einstellungen bei laufendem Motor vorzunehmen (es sei denn, dies wird vom Hersteller ausdrücklich empfohlen).

3.3 WÄHREND DER VERWENDUNG

- Bevor der Schnee geschaufelt wird, müssen sich Motor und Maschine an die Außentemperatur anpassen können.
- Halten Sie Hände oder Füße nicht in die Nähe oder unter rotierende Teile. Halten Sie sich immer von der Auslassöffnung fern.
- Seien Sie äußerst vorsichtig, wenn Sie auf Schotterstraßen oder Gehsteigen arbeiten oder diese überqueren. Achten Sie auf versteckte Gefahren, wenn Sie in der Nähe öffentlicher Straßen arbeiten.
- Wenn Sie auf einen Fremdkörper auftreffen, schalten Sie die Maschine aus und untersuchen Sie den Schneeräumer gründlich auf Schäden und reparieren Sie diese, bevor Sie den Schneeräumer wieder in Betrieb nehmen und bedienen.
- Sollte das Elektrowerkzeug ungewöhnlich vibrieren, schalten Sie die Maschine aus und suchen Sie sofort nach der Ursache. Vibrationen sind im Allgemeinen ein Warnsignal für Probleme.
- Die Maschine anhalten und den Motor abstellen wenn Sie die Arbeitsposition verlassen, bevor Sie das Kollektor-/Laufradgehäuse oder den Auswurfkanal reinigen und wenn Sie Reparaturen, Einstellungen oder Inspektionen durchführen.
- Betreiben Sie den Motor nicht in geschlossenen Räumen, außer beim Anlassen des Motors und beim Transport des Schneeräumers in oder aus dem Gebäude. Öffnen Sie die Außentüren; Abgase sind gefährlich.
- Seien Sie besonders vorsichtig beim Einsatz an Gefällen (max. Neigung 20°-36%).
- Verwenden Sie die Maschine niemals, wenn keine geeigneten Schutzvorrichtungen installiert und funktionsfähig sind.
- Wenn der Schneeräumer in der Nähe von Umzäunungen, Fahrzeugen, Fenstern, Glaszäunen, usw. verwendet wird, muss die Ablenkklappe des Auswurfkanals entsprechend eingestellt sein.
- Richten Sie den Schneeauswurf niemals auf Personen oder Bereiche, in denen Sachschäden entstehen können. Halten Sie Kinder und Unbeteiligte fern.
- Wenn die Maschine unbeaufsichtigt bleibt, sicherstellen, dass die Schneekeneinheit abgesenkt ist (Modell mit Kette), alle Bedienelemente ausschalten und den Zündschlüssel aus seinem Sitz an der Maschine abziehen.
- Vor der Ausführung von Reparaturen, Reinigungsarbeiten, Kontrollen und Einstellungen, den Motor ausschalten, den Schlüssel abziehen und warten bis

die beweglichen Teile stillstehen (außer bei andersartigen, speziellen Hinweisen in der Betriebsanleitung).

- Halten Sie das Kollektor-/Laufradgehäuse während des Transports oder bei Nichtgebrauch an.
- Überlasten Sie die Maschine nicht, indem Sie versuchen, den Schnee zu schnell zu räumen.
- Verwenden Sie die Maschine niemals mit hohen Transportgeschwindigkeiten auf rutschigen Flächen. Schauen Sie nach hinten und passen Sie auf, wenn Sie im Rückwärtsgang arbeiten.
- Verwenden Sie nur Geräte und Zubehör, die vom Maschinenhersteller zugelassen sind.
- Verwenden Sie die Maschine niemals ohne gute Sicht oder Beleuchtung. Achten Sie immer auf Ihren Stand und halten Sie die Griffe fest umschlossen. Gehen, nie rennen.
- Berühren Sie niemals heiße Teile der Maschine.
- Keine Personen auf der Maschine transportieren.

3.4 REINIGUNG DES AUSWURFKANALS

a) Der Kontakt der Hände mit dem drehenden Lauf rad im Auswurfkanal ist die häufigste Ursache für Verletzungen im Zusammenhang mit Schneeräumen. Reinigen Sie den Auswurfkanal niemals mit der Hand.

b) Zur Reinigung des Auswurfkanals:

- 1) SCHALTEN SIE DIE MASCHINE AUS!
- 2) Warten Sie 10 Sekunden, damit sichergestellt ist, dass sich die Lauf rad schaufeln nicht mehr drehen.
- 3) Verwenden Sie immer ein Werkzeug zur Reinigung, nicht die Hände.

3.5 WARTUNG UND LAGERUNG

- Lassen Sie den Motor abkühlen, bevor Sie den Schneeräumer in einem geschlossenen Raum unterstellen.
- Lassen Sie keinen Kraftstoff im Tank, wenn die Maschine in einem Gebäude untergestellt wird, wo diese Dämpfe mit offenen Flammen, Funken oder Wärmequellen in Kontakt kommen können.
- Um die Brandgefahr zu verringern, lassen Sie Behälter mit Abfallstoffen nicht in einem geschlossenen Raum stehen.
- Prüfen Sie in regelmäßigen Abständen, ob die Sicherheitsbolzen und andere Schrauben fest angezogen sind. Vergewissern Sie sich, dass das Gerät in einem sicheren Betriebszustand ist.
- Wichtige Hinweise für eine längere Lagerung des Schneeräumers finden Sie in der Bedienungsanleitung.
- Achten Sie auf die Lesbarkeit der Sicherheitsschilder oder ersetzen Sie diese bei Bedarf.
- Lassen Sie das Gerät vor dem Wegstellen einige Minuten laufen, um ein Einfrieren des Kollektors/ Lauf rads zu verhindern.
- Wenn Sie den Schneeräumer reinigen, reparieren oder untersuchen, schalten Sie die Maschine aus

und stellen Sie sicher, dass der Kollektor/das Lauf rad und alle beweglichen Teile stillstehen.

3.6 TRANSPORT

- Wenn die Maschine auf einem Lastwagen oder Anhänger transportiert werden muss, Zugangsrampen verwenden, die die geeignete Beständigkeit, Breite und Länge besitzen.
- Die Maschine mit ausgeschaltetem Motor durch Schieben laden. Hierfür eine geeignete Zahl von Personen einsetzen.
- Während des Transports den Kraftstoffhahn schließen (wenn vorgesehen). Außerdem die Maschine in geeigneter Weise mit dem Transportmittel über Seile oder Ketten sichern.

3.7 UMWELTSCHUTZ

Für ein ziviles Zusammenleben und die Umwelt, in der wir leben, muss der Umweltschutz ein maßgeblicher und vorrangiger Aspekt bei der Verwendung der Maschine sein.

- Vermeiden Sie es, Ihre Nachbarschaft zu stören.
- Halten Sie sich strikt an die örtlichen Vorschriften für die Entsorgung von Verpackungen, Öl, Kraftstoff, Filter, beschädigten Teilen oder sämtlichen weiteren umweltschädlichen Stoffen. Diese Stoffe dürfen nicht zusammen mit dem Hausmüll entsorgt werden, sondern müssen getrennt gesammelt und zum Wertstoffhof gebracht werden, der für die Wiederverwendung des Materials sorgt.
- Bei der Außerbetriebnahme darf die Maschine nicht einfach in der Umwelt abgestellt werden, sondern muss gemäß den örtlichen Vorschriften an einen Wertstoffhof übergeben werden.

4. DIE MASCHINE KENNENLERNEN

4.1 MASCHINENBESCHREIBUNG UND VERWENDUNGSZWECK

Diese Maschine ist ein Schneeräumer.

Die Maschine ist mit einer Schneeschnecke ausgestattet, die durch ein Gehäuse geschützt wird, das den Schnee in einen Auswurfkanal leitet. Die Schnecke wird vom Motor bewegt, der auch die Maschine antreibt.

Die Maschine wird durch Befehle gesteuert, die sich auf dem Armaturenbrett befinden.

Der Maschinenbediener ist dazu in der Lage, die Maschine am Steuerplatz stehend von hinter der Maschine zu lenken und die Hauptbefehle auszulösen.

4.1.1 Vorgesehener Verwendungszweck

Diese Maschine wurde für Schneeräumen, Entfernung und Ausstoßung von Schnee auf Gehsteigen, Gärten,

Zufahrten und anderen Flächen auf Bodenhöhe geplant und gebaut.
Der Schneeräumer darf ausschließlich zum Räumen von Schnee verwendet werden.

4.1.2 Unsachgemäße Verwendung

Jede andere Verwendung, die von der oben genannten abweicht, kann sich als gefährlich erweisen und Personen- und/oder Sachschäden verursachen. Als unsachgemäße Verwendung gelten (beispielsweise):

- Die Maschine auf Flächen oberhalb der Bodenebene zu verwenden, wie z. B. auf Wohnungsdächern, Garagen, Säulengängen oder anderen Strukturen oder Gebäuden.
- Die Schraube in Gegenwart von anderen Elementen als Schnee zu betreiben (zum Beispiel Boden, Gras, Kies, usw.).
- Lasten zu ziehen oder zu schieben.
- Kinder oder andere Passagiere zu transportieren.

WICHTIG Die unsachgemäße Verwendung der Maschine hat den Verfall der Garantie und die Ablehnung jeder Haftung seitens des Herstellers zur Folge. Dem Benutzer selbst dadurch entstandene oder Dritten zugefügte Schäden oder Verletzungen gehen zu Lasten des Benutzers.

4.1.3 Benutzer

Diese Maschine ist für die Benutzung durch Verbraucher, also Laien bestimmt. Sie ist für den „Hobbygebrauch“ bestimmt.

WICHTIG Die Maschine darf nur von einem einzigen Maschinenbediener verwendet werden.

4.2 SICHERHEITSKENNZEICHNUNG

Auf der Maschine erscheinen verschiedene Symbole (Abb. 1). Ihre Funktion besteht darin, dem Bediener an die Verhaltensweisen zu erinnern, um die Maschine mit der notwendigen Achtsamkeit und Vorsicht zu verwenden.

Bedeutung der Symbole:



ACHTUNG!



Vor dem Gebrauch der Maschine die Gebrauchsanweisung lesen.



Gehörschutz und Schutzbrille tragen.



GEFAHR! Hände und Füße von rotierenden Teilen fern halten.



GEFAHR! Auswurf von Gegenständen. Die Auswurföffnung nicht in auf Umstehende oder Tiere richten.



GEFAHR! Drehendes Laufrad. Halten Sie immer Abstand vom Schneeauswurf.



GEFAHR! Den Arbeitsbereich frei von Personen, Kindern und Tieren halten.



ACHTUNG! Den Zündschlüssel abziehen und die entsprechenden Anweisungen lesen, bevor Sie Wartungs- oder Reparaturarbeiten ausführen.



GEFAHR! Es ist verboten, die Hände in den Auswurfkanal einzuführen, während die Schnecke in Bewegung ist. Den Motor anhalten, bevor der Schneeauswurfkanal freigelegt wird.



GEFAHR! Halten Sie sich fern von heißen Oberflächen.



GEFAHR! Die Motoren erzeugen Kohlenmonoxid. Die Maschine NICHT in geschlossenen Räumen anlassen.



GEFAHR! Der Kraftstoff ist entflammbar und explosiv. Den Startschlüssel abnehmen und den Motor abkühlen lassen, bevor nachgetankt wird.



GEFAHR! Brand- oder Explosionsgefahr. Nicht rauchen, keine freien Flammen oder Zündquellen verwenden.

WICHTIG Beschädigte oder unleserlich gewordene Etiketten müssen ausgetauscht werden. Die neuen Etiketten beim eigenen autorisierten Kundendienstzentrum anfordern.

4.3 WESENTLICHE BAUTEILE

Die Maschine besteht aus den folgenden Hauptbauteilen (Abb. 2):

- Rahmen
- Armaturenblech
- Motor
- Kraftstofftank
- Stecker für Elektrostart
- Griff für manuellen Start
- Ablenkklappe
- Auswurfkanal
- Schieber
- Schutzgehäuse Schnecke
- Schneeschnecke
- Ausgleichskufen
- Scheinwerfer
- Räder/Ketten

4.4 TYPENSCHILD

Das Typenschild gibt die folgenden Daten an (Abb. 2):

1. Adresse des Herstellers
2. Maschinentyp
3. Schalleistungspegel
4. Konformitätszeichen
5. Betriebsdrehzahl des Motors
6. Motorleistung
7. Produktionsmonat/-jahr
8. Seriennummer
9. Artikelnummer
10. Maschinenmasse bei leerem Tank in kg.

Die Daten zur Identifizierung der Maschine in die entsprechenden Räume auf der Etikette schreiben, die auf der Rückseite des Deckblatts wiedergegeben ist.

WICHTIG Die Typennamen verwenden, die auf dem Typenschild des Produkts angegeben sind.

WICHTIG Die Typennamen immer dann verwenden, wenn man die autorisierte Werkstatt kontaktiert.

WICHTIG Das Beispiel der Konformitätserklärung finden Sie auf den letzten Seite des Handbuchs.

5. MONTAGE

Die Maschine wird montiert geliefert

WICHTIG Die Maschine wird ohne Motoröl und Kraftstoff geliefert.

5.1 AUSPACKVORGANG

1. Die Verpackung vorsichtig öffnen. Dabei darauf achten, keine Bauteile zu verlieren.
2. Die im Karton enthaltenen Unterlagen einschließlich dieser Gebrauchsanweisung durchlesen.
3. Den Schneeräumer aus dem Karton entnehmen.
4. Den Karton und die Verpackungen unter Beachtung der örtlichen Vorschriften entsorgen.

5.2 AUSGLEICHKUFEN

Die Kufen (Abb. 3) dienen dazu, den Abstand der Schneckeneinheit vom Boden so einzustellen, dass sie optimal an die Schneeräumbedingungen angepasst ist. Sie sind aus Metall: für den Einsatz auf harten oder unebenen Böden, wie z. B. Asphalt oder Kieswegen. Sie können installiert werden:

- an den Seiten: bei Modell ST 266 HW
- an den Seiten und an der Rückseite: bei Modell ST 276 HT

5.2.1 Montage und Höheneinstellung der Kufen:

1. Der Schneeräumer auf eine ebene Fläche stellen.
2. Die mitgelieferten Schrauben und Muttern (Abb. 3.A) verwenden
3. Nur für das Modell ST 266 HW: den Hebel zum Anheben der Schneckeneinheit (Abb. 6.B) in die entriegelte Position bringen
4. Den Griff nach unten drücken, um die Schneckeneinheit anzuheben.
5. Die Kufen zu positionieren (Abb. 3.B).
6. Die Kufe nach oben oder unten bewegen, bis die Schnecke die gewünschte Höhe über dem Boden erreicht hat.
7. Schrauben und Muttern (Abb. 3.A) festziehen.

Sicherstellen, dass die Kufen auf beiden Seiten auf die gleiche Höhe eingestellt sind.

5.3 GRIFF HEBEL ZUM ANHEBEN DER SCHNECKENEINHEIT (Abb. 6.B) (nur für Modell ST 276 HT)



Ermöglicht die Einstellung der Arbeitshöhe der Schnecke.

5.3.1 Montage:

Den Griff (Abb. 4.B) in den Hebel (Abb. 4.C) einführen.

6. STEUERBEFEHLE

6.1 STEUERUNGEN AM MOTOR

6.1.1 Zünd-/Sicherheitsschlüssel (Abb. 5.A)

Ermöglicht das Abstellen und den Start des Motors. Der Zündschlüssel hat zwei Stellungen:

1. Abgezogener Schlüssel - OFF - der Motor hält an und kann nicht gestartet werden.
2. Eingesteckter Schlüssel - ON - der Motor kann gestartet werden.

WICHTIG Der Motor startet nicht, wenn der Sicherheitsschlüssel nicht vollständig eingeführt ist.



Im Notfall den Schlüssel abziehen.

6.1.2 Kraftstoffhahn (Abb. 5.B)

Die Öffnung des Kraftstoffhahns ermöglicht die Abgabe von Kraftstoff.

1. Gegen den Uhrzeigersinn - geöffnet.
2. Im Uhrzeigersinn - geschlossen.

6.1.3 Drosselklappensteuerung (Abb. 5.C)

Regelt die Drehzahlen des Motors.

Die auf dem Schildchen angegebenen Positionen entsprechen:



1. **Vollgas.** Immer für den Start der Maschine und dessen Betrieb verwenden.



2. **Minimum.** Wird verwendet, wenn der Motor während der Haltephasen warm genug ist.

STOP



3. **Stopp-Position** (wenn vorhanden). Die Maschine hält sofort an.

4. **Zwischenposition (wenn vorhanden).** Wenn der Drosselklappenhebel Richtung Hase / Schildkröte verstellt wird, kann die Geschwindigkeit höher / niedriger werden und man kann die für die Arbeitsnotwendigkeiten am besten geeignete auswählen (hoher Schnee, unwegsames Gelände, usw.).

6.1.4 Choke-Steuerung (Abb. 5.D):

Wird beim Starten eines kalten Motors benutzt. Die Choke-Steuerung hat zwei Stellungen:



Der Choke ist gezogen (für den Kaltstart).



Der Choke ist nicht gezogen (Normalbetrieb und Warmstart).

6.1.5 Starter (Abb. 5.E)

Beim Druck auf die Gummiblase des Starters wird zusätzlicher Kraftstoff in das Ansaugrohr des Vergasers gespritzt, damit der Motor leichter anspringt, wenn er kalt ist.

6.1.6 Griff für manuellen Start (Abb. 5.F)

Ermöglicht den manuellen Start des Motors.

6.1.7 Steuerung für elektrischen Start (Abb. 5.G)

Ermöglicht den elektrischen Start des Motors.

1. Die Maschine über den entsprechenden mit Erdung versehenen dreipoligen Stecker (Abb. 5.H) an das Stromnetz anschließen.
2. Die Steuerung für den Elektrostart betätigen

6.2 STEUERUNGEN AM ARMATURENBRETT

6.2.1 Vorschubsteuerung (OPC) (Abb. 6.D)

Ermöglicht den Vorschub der Maschine.



1. Den Hebel senken, um vorwärts zu fahren.



2. Den Hebel loslassen, um die Maschine anzuhalten.

6.2.2 Wahlhebel für Geschwindigkeit und Fahrtrichtung (Abb. 6.A)



Die Maschine ist mit einem Getriebe ausgestattet, das durch einen Hebel auslösbar ist:



- Vorwärtsfahrt.



N

Bei Nichtbenutzung den Hebel in die neutrale Position bringen.



- Rückwärtsfahrt.

6.2.3 Schneckensteuerung (Abb. 6.C)

- Löst die Drehung der Schnecke aus:



1. Den Hebel senken, um die Schnecke zu betätigen.
2. Den Hebel loslassen, um die Schnecke anzuhalten.



- Wenn die Schneckensteuerung zusammen mit der Vorschubsteuerung ausgelöst wird (Abb. 6.D), bleibt die Vorschubsteuerung beim Loslassen aktiviert.

HINWEIS Die Schneckensteuerung wird erst deaktiviert, wenn auch die Vorschubsteuerung losgelassen wird.

6.2.4 Steuerhebel (Abb. 6.H - 6.I)

Ermöglicht ein leichteres Lenken der Maschine:



Zum Abbiegen nach rechts:

1. den Hebel drücken (Abb. 6.H),
2. gleichzeitig die Maschine nach rechts lenken.



Zum Abbiegen nach links:

1. den Hebel drücken (Abb. 6.I),
2. gleichzeitig die Maschine nach links lenken.



HINWEIS Das Lenken ohne Verwendung des Hebels ist schwieriger.

HINWEIS Das Lenken ohne die Verwendung des Hebels kann zum Austreten der Kette führen. (Modell ST 276 HT)

6.2.5 Schalter für elektrische Ausrichtung von Auswurfkanal und Ablenkklappe

▶ ◀ Ermöglichen die Ausrichtung von Schneeauswurf und Ablenkklappe in die gewünschte Richtung.



Die Taste (Abb. 6.M) rechts/links drücken, um die Ablenkklappe (Abb. 1.G) auszurichten.



Die Taste (Abb. 6.L) rechts/links drücken, um das Auswurfkanal (Abb. 1.H) auszurichten.

6.2.6 Schalter für Scheinwerfer



Scheinwerfer ein: den Schalter (Abb. 6.F) in die Stellung I bringen.

• Einstellung des Scheinwerfers (Abb. 7)

1. um den Scheinwerfer nach oben oder unten zu richten: den Knopf drehen
2. um den Scheinwerfer nach rechts oder links zu richten: den Scheinwerfer manuell drehen.

6.2.7 Schalter für die Griffheizung.



Heizung ein: den Schalter (Abb. 6.G) in die Stellung I bringen

HINWEIS Nicht bei Temperaturen > 20° verwenden

6.2.8 HEBEL zum Anheben der Schneckeneinheit (Abb. 6.B) (nur für Modell ST 276 HT)



Ermöglicht die Einstellung der Arbeitshöhe der Schnecke.

Die Schneckeneinheit hat 3 Positionen:

- **Angehoben:** für den Einsatz im Tiefschnee oder den Transport des Schneeräumers



Entriegelung

1. Den Hebel in die entriegelte Position bringen.
2. Mit beiden Händen die Führunggriffe festhalten und nach unten drücken.



Verriegelung

3. Den Hebel in die verriegelte Position bringen

Um die Schneckeneinheit wieder in die Bodenposition zu bringen:



vorübergehende
Entriegelung

1. eine Hand am Griff halten
2. Mit der anderen Hand den Hebel in die Position für die vorübergehende Entriegelung bewegen, dabei die Maschine auf den Boden begleiten.
3. Den Hebel wieder in die verriegelte Position bringen

- **Am Boden:** für den Einsatz unter normalen Arbeitsbedingungen
- **Schwebefähig:** für den Einsatz bei unebenen Böden



den Hebel in die entriegelte Position bringen.

Entriegelung

Um die Schneckeneinheit wieder in die Bodenposition zu bringen:



den Hebel in die verriegelte Position bringen

Verriegelung



Bei Nichtbenutzung muss die Schneckeneinheit vollständig auf dem Boden liegen.

7. GEBRAUCH DER MASCHINE



Die während der Maschinenbenutzung zu befolgenden Sicherheitsnormen werden im Kap. 2 beschrieben. Diese Hinweise genauestens beachten, um keine ernststen Risiken oder Gefahren einzugehen:

7.1 VORBEREITENDE ARBEITSSCHRITTE

Vor der Benutzung der Maschine:

- das Vorhandensein von Kraftstoff und den Ölstand prüfen. Für die Modalitäten und die Vorsichtsmaßnahmen beim Nachfüllen von Kraftstoff und Öl (siehe Abs. 8.2 und Abs. 8.3).
- die Höhe der Kufen einstellen, um die Maschine an den Boden anzupassen (siehe Abs. 5.1).
- den Reifendruck prüfen (beim Modell ST 266 HW) (PSI 20)

7.2 SICHERHEITSKONTROLLEN

Sicherstellen, dass die Inhalte vor Arbeitsbeginn verstanden wurden. Außerdem folgende Sicherheitskont-

rollen ausführen und überprüfen, dass die Ergebnisse mit denen der Tabellen übereinstimmen.



Immer die Sicherheitskontrollen vor der Verwendung ausführen.

7.2.1 Allgemeine Kontrolle

Gegenstand	Ergebnis
Kraftstoffanlage und Verbindungen.	Kein Verlust.
Stromkabel.	Die gesamte Isolierung ist intakt. Kein mechanischer Schaden.
Ölkreislauf	Kein Verlust. Kein Schaden.
Test-Erprobung	Keine anormale Vibration. Kein anormales Geräusch.

7.2.2 Funktionstest Antrieb und Schnecke

Tätigkeit	Ergebnis
Die Maschine starten (Abs. 7.3).	Räder und Schnecke müssen stillstehen.
Funktionstest Antrieb	
Die Vorschubsteuerung drücken (Abb. 6.D).	Die Räder und die Kette schieben den Schneeräumer an.
Die Vorschubsteuerung loslassen (Abb. 6.D).	Die Räder und die Kette halten an.
Funktionstest Schnecke	
Die Schneckensteuerung drücken (Abb. 6.C).	Die Schnecke beginnt sich zu drehen.
Die Schneckensteuerung loslassen.	Die Schnecke stoppt.
Funktionstest Schnecke und Räder	
Während die Vorschubsteuerung gedrückt gehalten wird (Abb. 6.D), die Schneckensteuerung drücken (Abb. 6.C).	Die Räder lassen den Schneeräumer vorwärts bewegen und die Schnecke drehen.
Die Schneckensteuerung loslassen (Abb. 6.C).	Die Räder drehen und die Schnecke dreht weiter.
Die Vorschubsteuerung loslassen (Abb. 6.D).	Die Räder blockieren sich und die Schnecke bleibt stehen.



Wenn irgendeines der Ergebnisse von den Angaben der folgenden Tabellen abweicht, darf die Maschine nicht verwendet werden! Die Maschine für die erforderlichen Kontrollen und die Reparatur an ein Kundendienstzentrum liefern.

7.3 START / ARBEIT

1. Den Kraftstoffhahn öffnen (Abb. 5.B).
2. Den Sicherheitsschlüssel einstecken (Abb. 5.A).

7.3.1 Kaltstart

1. Den Drosselklappenhebel auf Vollgas bringen (Abb. 5.C).
2. Den Choke ziehen (Abb. 5.D).
3. Den Starter zwei oder drei Mal drücken (Abb. 5.E). Sicherstellen, dass das Loch vom Finger bedeckt wird, wenn man die Steuerung drückt.
4. Mit der Elektrosteuerung starten (Abs. 7.3.4) oder manuell starten (Abs. 7.3.3).
5. Den Choke hineinschieben (Abb. 5.D).

WICHTIG *Vor der Arbeit mit der Maschine einige Minuten warten, damit sich das Öl aufwärmen kann.*

7.3.2 Warmstart

1. Den Drosselklappenhebel auf Vollgas bringen (Abb. 5.C).
2. Sicherstellen, dass der Choke hineingeschoben ist (Abb. 5.D).
3. Mit Elektrostart anlassen oder manuell starten (siehe folgenden Abs.).

WICHTIG *Beim Warmstart nicht den Starter drücken.*



BEIM ANLASSEN DES MOTORS NICHT AUF DIE BEDIENTHEBEL DRÜCKEN (Manueller Start - Elektrostart)

7.3.3 Manueller Start

Um den Motor manuell zu starten, langsam den Griff nach außen ziehen (Abb. 5.F), bis man einen gewissen Widerstand spürt. An diesem Punkt kraftvoll ziehen und den Griff in die Freigabe begleiten. Den Arbeitsschritt wiederholen, bis der Motor startet.

HINWEIS *Nicht mehr als 3/4 Versuche machen, weil der Motor sonst zu viel Kraftstoff erhält. Die möglichen Ursachen eines Nichtstarts in der "Störungssuche-Tabelle" überprüfen.*

7.3.4 Elektrostart



Sicherstellen, dass die Versorgungsanlage geerdet und abgesichert ist.

1. Den Stecker des Versorgungskabels (Abb. 5.H) in eine 230V-Steckdose stecken.

2. Die Starttaste drücken (Abb. 5.G), um den Motor zu starten.
3. Wenn der Motor gestartet wurde, den Stecker aus der Versorgungssteckdose nehmen.

7.3.5 Arbeit

Für die Arbeit mit der Maschine wie im Folgenden beschrieben vorgehen:

1. Durch die entsprechende Steuerung (Abs. 6.2.5) Auswurfkanal und Ablenkklappe ausrichten.
 - Um die Länge des Schneestrahls zu erhöhen, die Ablenkklappe nach oben ausrichten.
 - Um die Länge des Schneestrahls zu verringern, die Ablenkklappe nach unten ausrichten.
2. Die Geschwindigkeit (Abb. 6.A) je nach Strecke und Schneemenge einstellen.
3. Die Schneckensteuerung drücken (Abb. 6.C), um die Drehung der Schnecke nach vorne zu aktivieren.
4. Die Vorschubsteuerung drücken (Abb. 6.D), um den Antrieb auszulösen.

HINWEIS *Immer den Motor während des Maschineneinsatzes mit Vollgas verwenden.*

7.3.6 Lenkung

Den rechten oder linken Lenkhebel (Abb. 6.H, Abb. 6.I) drücken, um nach rechts oder links zu lenken

7.3.7 Gangwechsel

Der Gangwechsel erfolgt bei bewegter Maschine. Um den Gang zu wechseln:

- den Getriebehebel in die gewünschte Position bringen (Abb. 6.A).

WICHTIG *Der Gangwechsel bei stehender Maschine kann schwieriger sein.*

7.4 STOPP

Zum Anhalten der Maschine:

- die Schneckensteuerung losgelassen (Abb. 6.C)
- die Vorschubsteuerung loslassen (Abb. 6.D).

Zum Ausschalten der Maschine folgende Modalitäten berücksichtigen:

- Den Sicherheitsschlüssel abziehen (Abb. 5.A).
- Den Drosselklappenhebel (Abb. 5.C) in die Stopp-Position bringen.



Der Kraftstoffhahn muss immer geschlossen werden, wenn die Maschine nicht in Betrieb ist.



Der Motor kann gleich nach dem Ausschalten sehr heiß sein. Weder Auspuff noch die angrenzenden Teile berühren. Es besteht Verbrennungsgefahr.

WICHTIG Wenn die Maschine verlassen werden muss, immer den Sicherheitsschlüssel abziehen (Abb. 5.A).

7.5 EMPFEHLUNGEN FÜR DEN GEBRAUCH

- Der Schnee lässt sich am besten räumen, wenn er noch frisch ist. Auf den bereits gereinigten Bereichen erneut vorbeigehen, um Schneereste zu entfernen.
- Wenn möglich, den Schnee immer in Windrichtung auswerfen. Den Abstand und die Richtung des ausgeworfenen Schneestrahls kontrollieren.
- Bei starkem Wind die Ablenkklappe zu absenken, dass der ausgestoßene Schnee in Richtung Boden gerichtet wird. Dadurch sinkt die Wahrscheinlichkeit, dass der Wind ihn in ungeeignete Bereiche trägt.
- Am Arbeitsende die Maschine einige Minuten lang laufen lassen, um die Bildung von Eis an der Auswurföffnung zu vermeiden.
- Immer eine Geschwindigkeit beibehalten, die zu den Schneebedingungen passt. Sie so einstellen, dass der Schnee beständig ausgestoßen wird.
- Die Umdrehungen des Motors vor seinem Stopp verringern.

7.6 NACH DEM EINSATZ

- Die Reinigung durchführen (Abs. 7.4).
- Alle Hebel einige Male vor- und zurückschieben.
- Prüfen, ob der Choke gezogen ist.
- Den Schneeräumer auf lose oder beschädigte Teile kontrollieren. Wenn notwendig, die beschädigten Bauteile austauschen und eventuell gelockerte Schrauben und Bolzen festziehen.

WICHTIG Immer, wenn die Maschine nicht verwendet wird oder unbeaufsichtigt bleibt:

- Den Zünd-/Sicherheitsschlüssel abziehen



Die Maschine nicht abdecken solange der Motor und der Auspuff noch warm sind.

8. WARTUNG

8.1 ALLGEMEINES

WICHTIG Die während der Wartungsarbeiten zu befolgenden Sicherheitsnormen sind beschrieben in Abs 2.4.



Vor Ausführung jeglicher Kontrolle, Reinigung oder jedes Wartungs-/Regulierungseingriffes auf der Maschine:

- Die Maschine anhalten und den Motor abstellen.
- Hierbei sicherstellen, dass die Schneckenheit vollständig auf dem Boden liegt (Abs. 6.2.8).
- Sicherstellen, dass alle beweglichen Teile zum Stillstand gekommen sind.
- Warten, bis der Motor abgekühlt ist.
- Den Zündkerzenstecker abnehmen.
- Den Zünd-/Sicherheitsschlüssel abziehen.
- Die entsprechenden Anweisungen lesen.
- Angemessene Kleidung, Arbeitshandschuhe und eine Schutzbrille tragen.
- In der „Wartungstabelle“ sind Häufigkeit und Art des Eingriffs (Kap. 12) zusammengefasst. Die Tabelle soll Ihnen zu helfen, Ihre Maschine leistungsfähig und sicher zu erhalten. In ihr sind die wichtigsten Eingriffe und die jeweils vorgesehenen Intervalle angegeben. Die entsprechende Arbeit zur ersten Fälligkeit ausführen, die sich ergibt.
- Die Verwendung von Nicht-Original-Ersatzteilen und Zubehör könnte sich negativ auf das Funktionieren und die Sicherheit der Maschine auswirken. Der Hersteller lehnt jegliche Haftung ab, wenn es zu Schäden oder Verletzungen durch diese genannten Produkte kommt.
- Originalersatzteile werden von Kundendienstwerkstätten und autorisierten Händlern geliefert.

WICHTIG Alle nicht in diesem Handbuch beschriebenen Wartungs- und Einstellungsarbeitsschritte müssen von Ihrem Händler oder von einem Fachzentrum ausgeführt werden.

8.2 NACHFÜLLEN DES KRAFTSTOFFS



Das Nachfüllen des Kraftstoffs muss bei stillstehender Maschine und abgenommenem Zündkerzenstecker erfolgen.

Zum Nachfüllen des Kraftstoffs:

1. Den Tankverschlussdeckel (Abb. 15.1) abschrauben und abnehmen.
2. Den mitgelieferten Trichter einsetzen.
3. Mit Kraftstoff auftanken.
4. Nach dem Auftanken den Tankdeckel fest aufschrauben und eventuell vergossenen Kraftstoff aufwischen.

HINWEIS Den Kraftstofftank nicht bis zum Rand füllen.

HINWEIS Nur den Kraftstoff verwenden, der in der Tabelle der Technischen Daten angegeben ist. Keine anderen Kraftstofftypen einsetzen. Man kann Biokraftstoffe, wie Alkylatbenzin benutzen. Die Zusammen-

setzung dieses Benzins hat einen geringeren Einfluss auf Menschen und Umwelt. Es wurden keine negativen Auswirkungen angezeigt, die mit deren Verwendung in Verbindung stehen. Allerdings gibt es im Handel Typen von Alkylatbenzin für die man keine präzisen Hinweise hinsichtlich ihrer Verwendung machen kann. Für weitere Informationen empfiehlt es sich, die Hinweise und Daten zu Rate zu ziehen, die vom Hersteller des Alkylatbenzins geliefert werden.

HINWEIS Der Kraftstoff ist verderblich und darf nicht länger als 30 Tage im Tank verbleiben. Vor einer längeren Unterstellung den Tank mit einer Menge Kraftstoff auffüllen, der für die Beendigung der letzten Verwendung ausreicht.

8.2.1 Benzinstandsanzeige (Abb.5.K)

8.3 KONTROLLE / NACHFÜLLEN MOTORÖL



Den Ölstand vor jeder Verwendung prüfen.

HINWEIS Die Maschine wird dem Benutzer ohne Motoröl geliefert.

8.3.1 Kontrolle / Nachfüllen

Verfahren:

- Um den Deckel (Abb. 5.J) herum reinigen. Den Stab abschrauben, herausziehen und reinigen.
- Den Stab vollständig hineinstecken ohne ihn in seiner Position festzuschrauben.
- Den Stab wieder herausziehen und den Ölstand prüfen.
- Nachfüllen, wenn der Ölstand unter dem Zeichen "L" liegt (Abb. 8).



Nicht zu viel einfüllen. Dies könnte zum Überhitzen des Motors führen. Wenn der Ölstand höher als „H“ ist, Öl ablassen, bis der korrekte Stand erreicht ist.

HINWEIS Für den zu verwendenden Öltyp siehe "Tabelle technische Daten".

8.3.2 Austausch



Das Motoröl kann sehr heiß sein, wenn es direkt nach dem Abstellen des Motors abgelassen wird. Daher den Motor vor Ablassen des Öls einige Minuten abkühlen lassen.

Das Motoröl so oft austauschen, wie dies in der "Wartungstabelle" angegeben ist. Das Öl öfter wechseln,

wenn der Motor unter schwierigen Bedingungen arbeiten muss.

Wie im Folgenden beschrieben vorgehen:

1. Einen Sammelbehälter auf Höhe des Ablassrohrs positionieren.
2. Die Ölablassschraube abnehmen (Abb. 5.L).
3. Das Öl im Behälter sammeln.
4. Die Ölablassschraube wieder eindrehen.
5. Eventuell ausgetretenes Öl aufwischen.
6. Neues Öl einfüllen. Für die Ölmenge siehe „Tabelle technische Daten“.
7. Bei jedem Nachfüllvorgang den Motor starten und 30 Sekunden lang auf dem Minimum laufen lassen.
8. Kontrollieren, dass kein Ölverlust auftritt.
9. Den Motor abstellen. 30 Sekunden warten und erneut den Ölstand kontrollieren. Wenn notwendig siehe auch „Kontrolle/Nachfüllen“ (Abs. 8.3.1).

WICHTIG Das Öl für die Entsorgung in Übereinstimmung mit den lokalen Normen abliefern.

8.4 REINIGUNG



Reinigungsarbeiten bei ausgeschalteter Maschine durchführen. Nicht versuchen, den Schnee vom Auswurfkanal zu entfernen, ohne vorher:

- Schneckensteuerung losgelassen.
- Den Motor ausgeschaltet zu haben.
- Zündschlüssel entfernt.

Die Maschine nach der Verwendung immer reinigen.

Für die Reinigung folgende Hinweise berücksichtigen:

- Den Schieber (Abb. 1.I) verwenden, um Auswurfkanal und Maschine Schneerückständen zu befreien.
- Den Motor mit einer Bürste und/oder Druckluft reinigen.
- Kein Wasser direkt auf den Motor spritzen.
- Nach der Reinigung mit Wasser, Maschine und Schnecke starten, um Wasser zu entfernen, das andernfalls in die Lager eindringen und Schäden verursachen könnte.

WICHTIG Nie Hochdruckwasser verwenden. Es könnte die elektrischen Bauteile beschädigen.

8.5 ZÜNDKERZE

Für Arbeitsschritte an der Zündkerze einen Händler oder ein autorisiertes Kundendienstzentrum kontaktieren. Die Wartungstabelle und die Störungfalltabelle für Eingriffe bezüglich der Zündkerze zu Rate ziehen.

8.6 KRAFTSTOFF

Der Vergaser ist vom Hersteller voreingestellt. Die Störungfalltabelle zu Rate ziehen, um zu überprüfen, wann beim Kraftstoff eingegriffen werden muss (Kap. 13).

8.7 BEFESTIGUNGSMUTTERN UND -SCHRAUBEN

- Muttern und Schrauben festgezogen belassen, um sicher zu sein, dass die Maschine immer in sicheren Betriebsbedingungen ist.
- Regelmäßig überprüfen, dass die Befestigungsmuttern des Auswurfkanals korrekt angezogen sind.

8.8 SCHNECKE (ABB. 9)

Die Schnecke ist mit Splinten und Sicherheitsstiften ausgestattet, die brechen, wenn sie einer Kraft ausgesetzt werden, die sonst Teile der Schnecke oder des Auswurfkanals beschädigen könnte.

Wenn einer dieser Splinte und/oder Stifte gebrochen ist, muss er ersetzt werden.

Um die Drehung der Schnecke zu erleichtern, wird empfohlen, die Löcher und Lager der Schneckenwelle regelmäßig zu schmieren.



Es wird empfohlen, diese Arbeiten bei Ihrem Händler oder einer autorisierten Werkstatt durchführen zu lassen.

8.9 SICHERUNGEN

Bestimmung	Sicherung
Versorgung elektrische Anlage	6 A

9. UNTERSTELLUNG

Wenn die Maschine für einen Zeitraum von mehr als 30 Tagen eingelagert werden muss:

1. Den Kreislauf der Kraftstoffversorgung entleeren:
 - Den Kraftstoffhahn schließen (Abb. 5.B).
 - Den Motor der Maschine starten und ihn laufen lassen, bis er stoppt, weil der Kraftstoff verbraucht ist.
2. Den Zündkerzenstecker abnehmen.
3. Das Motoröl wechseln, wenn dies nicht in den letzten drei Monaten erfolgt ist.
4. Den gesamten Schneeräumer gründlich reinigen.
5. Sicherstellen, dass der Schneeräumer keine Schäden aufweist. Falls notwendig sind Schäden zu reparieren.
6. Wenn der Lack beschädigt ist, ihn ausbessern, um Rost vorzubeugen.
7. Unlackierte Metallflächen mit Rostschutzmittel behandeln.
8. Den Schneeräumer nach Möglichkeit in einem geschlossenen Raum unterstellen.

9. Hierbei sicherstellen, dass die Schneckeneinheit vollständig gesenkt ist (Abs. 6.2.8).

10. SERVICE UND REPARATUREN

Dieses Handbuch liefert alle notwendigen Anweisungen für die Maschinenführung und für eine korrekte Basiswartung, die vom Benutzer ausgeführt werden kann. Alle Einstell- und Wartungsarbeiten, die nicht in diesem Handbuch beschrieben sind, müssen von Ihrem Händler oder einem Fachbetrieb ausgeführt werden, die über das Wissen und die erforderlichen Werkzeuge für eine korrekte Arbeitsausführung verfügen, um die ursprünglichen Sicherheitsbedingungen der Maschine beizubehalten.

Eingriffe, die nicht von einer Fachstelle oder von unqualifiziertem Personal ausgeführt werden, haben grundsätzlich den Verfall der Garantie und jeglicher Haftung oder Verantwortung des Herstellers zur Folge.

- Nur autorisierte Servicewerkstätten können Reparaturen und Wartung in Garantie ausführen.
- Die autorisierten Kundendienstwerkstätten verwenden ausschließlich Originalersatzteile. Original-Ersatzteile und -Zubehör wurden speziell für die Maschinen entwickelt.
- Nicht-Original-Ersatzteile und -Zubehör werden nicht gebilligt. Der Einsatz von Nicht-Original-Ersatzteilen und -Zubehör führt zum Verfall der Garantie.
- Es wird empfohlen, die Maschine einmal jährlich einer autorisierten Kundendienstwerkstatt zu Wartung, Kundendienst und Kontrolle der Sicherheitsvorrichtungen anzuvertrauen.

11. DECKUNG DER GARANTIE

Die Garantie deckt alle Material- und Fabrikationsfehler. Der Benutzer muss alle in den beigefügten Unterlagen enthaltenen Anleitungen genau beachten.

Die Garantie deckt keine Schäden bei:

- Nichtbeachtung der mitgelieferten Unterlagen.
- Unachtsamkeit.
- Unsachgemäße oder unzulässiger Nutzung oder Montage.
- Verwendung von nicht originalen Ersatzteilen.
- Verwendung von Zubehör, das nicht vom Hersteller geliefert oder genehmigt ist.

Folgende Schäden sind nicht von der Garantie gedeckt:

- Der normale Verschleiß von Verbrauchsmaterialien wie Antriebsriemen, Schneeschrauben, Scheinwerfer, Reifen, Sicherheitsbolzen und Seilzüge.
- Normaler Verschleiß.
- Motoren. Für diese gelten die Garantiebedingungen der jeweiligen Hersteller.

Es gelten die im Land des Käufers gültigen gesetzlichen Vorschriften. Die darin geregelten Rechte des Käufers werden durch diese Garantie nicht eingeschränkt.

12. WARTUNGSTABELLE

Eingriff	Häufigkeit	Abschnitt
MASCHINE		
Kontrolle aller Befestigungen	Vor jeder Verwendung	7
Sicherheitskontrollen / Überprüfung der Befehle	Vor jeder Verwendung	7.2
Allgemeine Reinigung und Kontrolle	Bei jedem Verwendungsende	8.4
Reinigung des Auswurfbereichs	5 Stunden / nach jeder Verwendung	8.4
Schmierung Getriebewelle	25 Stunden / nach jeder Saison	***
Schmierung Schneckenwelle	10 Stunden / nach jeder Saison	8.8 ***
Schmierung Schneckenlager	25 Stunden / nach jeder Saison	***
MOTOR		
Reinigung der Zündkerze	alle 100 Stunden	***
Auswechseln Zündkerze	jährlich	***
Kontrolle/Nachfüllen Motorölstand	nach jeder Verwendung	8.3.1
Austausch Motoröl	alle 6 Monate	8.3.2

*** Eingriffe, die von Ihrem Händler oder von einem autorisierten Kundendienstzentrum ausgeführt werden müssen.

13. STÖRUNGSSUCHE

STÖRUNG	MÖGLICHE URSACHE	ABHILFE
1. Nicht erfolgter Start.	Startschlüssel nicht eingefügt.	Zündschlüssel einführen
	Fehlen von Kraftstoff	Tank mit sauberem und reinem Kraftstoff füllen.
	Choke nicht gezogen	Choke ziehen.
	Starter nicht gedrückt	Starter drücken
	Motor mit zu viel Kraftstoff versorgt	Einige Minuten vor dem Start warten. Nicht den Starter drücken und den Choke hineinschieben.
	Kerzenkabel abgetrennt	Das autorisierte Kundendienstzentrum kontaktieren.
	Zündkerze defekt	Das autorisierte Kundendienstzentrum kontaktieren.
	Alter Kraftstoff	Das autorisierte Kundendienstzentrum kontaktieren.
2. Leistungsverlust.	Wasser im Kraftstoff	Das autorisierte Kundendienstzentrum kontaktieren.
	Auswurf von zu viel Schnee.	Geschwindigkeit verringern.
	Kraftstofftankdeckel mit Eis oder Schnee bedeckt.	Eis oder Schnee von oben und um den Tankdeckel entfernen.
	Schalldämpfer schmutzig oder verstopft	Das autorisierte Kundendienstzentrum kontaktieren.

STÖRUNG	MÖGLICHE URSACHE	ABHILFE
3. Motor dreht auf Minimum oder funktioniert unregelmäßig.	Der Choke ist gezogen.	Den Choke hineinschieben.
	Alter Kraftstoff	Das autorisierte Kundendienstzentrum kontaktieren.
	Wasser im Kraftstoff	Das autorisierte Kundendienstzentrum kontaktieren.
	Kraftstoff muss ausgetauscht werden.	Das autorisierte Kundendienstzentrum kontaktieren.
4. Übermäßige Vibrationen	Gelockerte Teile oder Schnecke oder Lauftrad beschädigt.	Alle Befestigungsvorrichtungen festziehen. Die beschädigten Teile bei einem autorisierten Kundendienstzentrum austauschen.
	Griff nicht korrekt positioniert.	Sicherstellen, dass der Griff in seiner Position befestigt ist.
5. Verlust oder Verlangsamung des Schneeausstößes.	Auswurfkanal verstopft.	Auswurfkanal reinigen.
	Schnecke verklemmt.	Eventuelles Geröll oder Fremdkörper aus der Schnecke entfernen.
6. Antrieb funktioniert nicht.	Steuerkabel für die Antriebsauslösung nicht korrekt eingestellt.	Das autorisierte Kundendienstzentrum kontaktieren.
Wenn dieses Problem auftritt, muss die Sicherung ausgetauscht werden.		
1. Sämtliche elektrische Funktionen funktionieren nicht.	Sicherung defekt	Sicherung ersetzen. Das autorisierte Kundendienstzentrum kontaktieren

Wenn die Störungen nach den beschriebenen Eingriffen anhalten, Ihren Händler kontaktieren.

14. ZUBEHÖR AUF ANFRAGE

14.1 KUNSTSTOFFKUFEN

Für Arbeiten auf weichem Untergrund, wie z. B. in Gärten oder Gehwegen.

14.2 KETTEN

DICHIARAZIONE CE DI CONFORMITÀ (Istruzioni Originali)
(Direttiva Macchine 2006/42/CE, Allegato II, parte A)

1. La Società: ST, S.p.A. - Via del Lavoro, 6 - 31033 Castelfranco Veneto (TV) - Italy
2. Dichiaro sotto la propria responsabilità, che la macchina: Spazzaneve condotto a piedi, spazzaneve a gomuto neve

ST 266 HW, ST 276 HT	
a) Tipo_Modello Base	a scoppio
b) Mese_Anno di costruzione	
c) Matricola	
d) Motore	

3. Conforme alle specifiche delle direttive:

- MD: 2006/42/EC
- CE Certificate: /
- Etichetta CE del tipo: /
- OND: 2000/14/EC, ANNEX V
- CE Certificate: /
- EMC: 2014/30/EU
- RoHS II: 2011/65/EU - 2015/863/EU

4. Riferimento alle Norme armonizzate:

EN ISO 8437-1:2021
EN ISO 8437-2:2021
EN 55014-1:2017+A11:2020
EN IEC 55014-2:2015

ST 266 HW **ST 276 HW**

g) Livello di potenza sonora misurato	102	103	dB(A)
h) Livello di potenza sonora garantito	103	103	dB(A)
i) Potenza netta installata	6,2	7,8	kW

- n) Persona autorizzata a costituire il Fascicolo Tecnico:

ST, S.p.A.
Via del Lavoro, 6
31033 Castelfranco Veneto (TV) - Italia

- o) Castelfranco V.to, 01.09.2022

CEO Stiga Group
Sean Robinson


UK DECLARATION OF CONFORMITY (Original Instruction)
(Supply of Machinery (Safety) Regulations 2008, S.I.2008 No. 1597, Annex II, part A)

1. The Company: ST, S.p.A. - Via del Lavoro, 6 - 31033 Castelfranco Veneto (TV) - Italy
2. Herby declares under its own responsibility that the machine: Pedestrian controlled Snow thrower / shovelling-removing snow

ST 266 HW, ST 276 HT	
a) Type_Model Base	Petrol
b) Month_Year of manufacture	
c) Serial Number	
d) Engine	

3. Conforms to UK Regulations:

- S.I. 2008/1597 - Supply of Machinery (Safety) Regulations 2008
- CE Certificate: /
- Approved Body: Not Applicable
- Type-examination: Not Applicable
- S.I. 2001/1701 - S.I. 2001/1701 Schedule 8 - Noise Emission in the Environment by Equipment for use Outdoors Regulations 2001
- CE Certificate: /
- Approved Body: Not Applicable
- S.I. 2016/1091 - Electromagnetic Compatibility Regulations 2016
- S.I. 2012/3032 - The Restriction of the Use of Certain Hazardous Substances in Electrical and Electronic Equipment Regulations 2012

4. Reference to Designated Standards:

BS EN ISO 8437-1:2021
BS EN ISO 8437-2:2021
BS EN 55014-1:2017+A11:2020
BS EN IEC 55014-2:2015

ST 266 HW **ST 276 HW**

g) Sound power level, measured:	102	103	dB(A)
h) Sound power level, guaranteed:	103	103	dB(A)
i) Net power installed:	6,2	7,8	kW

- n) Person authorised to create the Technical File:


ST, S.p.A.
Via del Lavoro, 6
31033 Castelfranco Veneto (TV) - Italia

- o) Castelfranco V.to, 01.09.2022

CEO Stiga Group
Sean Robinson


- IT** • Il contenuto e le immagini del presente manuale d'uso sono stati realizzati per conto di STIGA S.p.A. e sono tutelati da diritto d'autore – E' vietata ogni riproduzione o alterazione anche parziale non autorizzata del documento.
- BG** • Съдържанието и изображенията в настоящото ръководство са извършени за STIGA S.p.A. и са защитени с авторски права – Забранява се всяко неоторизирано възпроизвеждане или промяна, дори и отчасти на документа.
- BS** • Sadržaj i slike iz ovog korisničkog priručnika napravljeni su isključivo za STIGA S.p.A. i zaštićeni su autorskim pravima – zabranjena je svaka neovlašćena reprodukcija ili izmjena dokumenta, djelomično ili u potpunosti.
- CS** • Obsah a obrázky v tomto návodu k použití byly zpracovány jménem společnosti STIGA S.p.A. a jsou chráněny autorským právem – Reprodukce či nepovolené pozměňování tohoto dokumentu, a to i částečně, je zakázáno.
- DA** • Indhold og illustrationer i denne vejledning er blevet skabt på vegne af STIGA S.p.A. og er beskyttet af ophavsret – Enhver gengivelse eller ændring, også delvis, af dokumentet uden autorisation hertil er forbudt.
- DE** • Inhalt und Bilder dieser Bedienungsanleitung wurden im Namen von STIGA S.p.A. erstellt und sind urheberrechtlich geschützt – Jede nicht genehmigte Vervielfältigung oder Veränderung, auch auszugsweise, dieses Dokuments ist verboten.
- EN** • The content and images in this User Manual were produced expressly for STIGA S.p.A. and are protected by copyright – any unauthorised reproduction or modification to the document, either partially or in full, is prohibited.
- ES** • El contenido y las imágenes del presente manual de uso han sido creados por STIGA S.p.A. y están protegidos por los derechos de autor – Se prohíbe toda reproducción o modificación, incluso parcial, no autorizada del documento.
- ET** • Käesoleva kasutusjuhendi sisu ja kujutised on toodetud konkreetselt ettevõtte STIGA S.p.A. ja neile rakendub autorikaitseeadus – dokumendi igasugune osaline või täielik ilma loata reprodutseerimine või muutmine on keelatud.
- FI** • Tämän käyttöoppaan sisältö ja kuvat on valmistettu STIGA S.p.A. -yhtiön toimesta ja niitä suojaaa tekijänoikeuslaki. – Asiakirjan kaikenlainen kopioiminen tai muuttaminen, osittainkin, on kielletty ilman erityistä lupaa.
- FR** • Le contenu et les images du présent manuel d'utilisation ont été réalisés pour le compte de STIGA S.p.A. et sont protégés par un droit d'auteur - Toute reproduction ou modification non autorisée, même partielle, du document, est interdite.
- HR** • Sadržaj i slike u ovom priručniku za uporabu izrađeni su za tvrtku STIGA S.p.A. te su obuhvaćeni autorskim pravima – Zabranjuje se neovlašćeno umnožavanje ili prilagodba, djelomična ili u cijelosti, ovog dokumenta.
- HU** • Ennek a használati útmutatónak a tartalma és a benne szereplő képek kizárólag a STIGA S.p.A. számára készültek és szerzői joggal védettek – tilos a dokumentum bármely részének vagy egészének engedély nélküli sokszorosítása és módosítása.
- LT** • Šio naudotojo vadovo turinys ir paveikslėliai skirti tik „STIGA S.p.A.“ ir yra saugomi autorių teisėmis – dokumentą atgaminti ar modifikuoti, visiškai arba iš dalies, yra draudžiami.
- LV** • Šis lietotāja rokasgrāmatas saturs un attēli ir veidoti tikai STIGA S.p.A. un ir aizsargāti ar autoritēsībām. Jebkāda dokumenta vai tā daļas prettiesiska kopēšana vai pārveide ir stingri aizliegta.
- MK** • Содржината и сликите во Упатството за корисникот се подготвени исклучиво за STIGA S.p.A. и се заштитени со авторски права – забрането е секое делумно или целосно неовластено репродуцирање или измена на документот.
- NL** • De inhoud en de afbeeldingen van deze gebruikshandleiding werden gerealiseerd voor rekening van STIGA S.p.A. en zijn beschermd door het auteursrecht – Elke niet-geautoriseerde reproductie of wijziging, ook gedeeltelijke, van het document is verboden.
- NO** • Innholdet og bildene i denne brukerveiledningen er utført på oppdrag fra STIGA S.p.A. og er beskyttet ved opphavsrett - Enhver gjengivelse eller endring, selv kun delvis, er forbudt.
- PL** • Treść oraz ilustracje zawarte w niniejszej instrukcji obsługi powstały na zlecenie spółki STIGA S.p.A. i są chronione prawami autorskimi – Zabrania się wszelkiego kopiowania bądź modyfikowania, także częściowego, niniejszego dokumentu bez uzyskania stosownej zgody.
- RO** • Conținutul și imaginile din manualul de utilizare de față au fost realizate în numele STIGA S.p.A. și sunt protejate de drepturi de autor – Este interzisă orice reproducere sau modificare chiar și parțială neautorizată a documentului.
- RU** • Тесты и изображения, содержащиеся в настоящем руководстве, были созданы в интересах STIGA S.p.A. и защищены авторскими правами – Любое несанкционированное воспроизведение или изменение документа запрещено.
- SK** • Obsah a obrázky v tomto návode na používanie boli spracované menom spoločnosti STIGA S.p.A. a sú chránené autorským právom – Reprodukcie či nepovolené pozměňovanie tohto dokumentu, a to aj čiastočné, je zakázané.
- SL** • Vsebine in slike in tem uporabniškem priručniku so izdelane za podjetje STIGA S.p.A. in so zaščitene z avtorskimi pravicami – vsakršno nepoblašćeno razmnoževanje ali spreminjanje dokumenta, v celoti ali delno, je prepovedano.
- SR** • Sadržaj i slike ovog priručnika za upotrebu su napravljeni u ime STIGA S.p.A. i zaštićeni su autorskim pravima – Zabranjena je svaka potpuna ili delimična reprodukcija ili izmena dokumenta bez odobrenja.
- SV** • Innehållet och bilderna i denna användarhandbok har framställts för STIGA S.p.A. och skyddas av upphovsrätt – all form av reproduktion eller ändring, även partiell, som inte auktoriserats är förbjuden.



	 LWA dB
Type:	
Art.N -s/n	
CE	

ST. S.p.A.
Via del Lavoro, 6
31033 Castelfranco Veneto (TV) ITALY

STIGA LTD (UK Importer)
Unit 8, Bluewater Estate Plympton,
Devon, PL7 4JH, England