

BC 25 H  
BC 25 HD

BC 25 HJ  
TR 25 HJ

BC 35 H  
BC 35 HD

BC 50 H  
BC 50 HD



**IT** **Decespugliatore a motore portatile manualmente**  
**MANUALE DI ISTRUZIONI**

ATTENZIONE: prima di usare la macchina, leggere attentamente il presente libretto.

**BG** **Преносим ръчен моторен хросторез**  
**УПЪТВАНЕ ЗА УПОТРЕБА**

ВНИМАНИЕ: преди да използвате машината прочетете внимателно настоящата книжка.

**BS** **Ručna motorna trimer kosilica**  
**UPUTSTVO ZA UPOTREBU**

PAZŃJA: prije nego što koristite ovu mašinu, pažljivo pročitajte priručnik s uputama.

**CS** **Ruční přenosný motorový křovinořez**  
**NÁVOD K POUŽITÍ**

UPOZORNĚNÍ: před použitím stroje si pozorně přečtěte tento návod k použití.

**DA** **Bærbar, håndholdt motordreven buskrydder**  
**BRUGSANVISNING**

ADVARSEL: læs instruktionsbogen omhyggeligt igennem, før du tager denne maskine i brug.

**DE** **Motorbetriebener Freischneider**  
**GEBRAUCHSANWEISUNG**

ACHTUNG: vor inbetriebnahme des geräts die gebrauchsanleitung aufmerksam lesen.

**EL** **Φορητό χειροκατευθυνόμενο θαμνοκοπτικό βενζίνης**  
**ΟΔΗΓΙΕΣ ΧΡΗΣΗΣ**

ΠΡΟΣΟΧΗ: πριν χρησιμοποιήσετε το μηχάνημα, διαβάστε προσεκτικά το παρόν εγχειρίδιο.

**EN** **Portable hand-held powered brush-cutter**  
**OPERATOR'S MANUAL**

WARNING: read thoroughly the instruction booklet before using the machine.

**ES** **Desbrozadora de motor portátil manualmente**  
**MANUAL DE INSTRUCCIONES**

ATENCIÓN: antes de utilizar la máquina, leer atentamente el presente manual.

**ET** **Käes kantav mootoriga võsaloikur**  
**KASUTUSJUHEND**

TÄHELEPANU: enne masina kasutamist lugeda tähelepanelikult antud kasutusjuhendit.

**FI** **Käsin kannateltava moottorikäyttöinen raivaussaha**  
**KÄYTTÖOHJEET**

VAROITUS: lue käyttöopas huolellisesti ennen koneen käyttöä.

**FR** **Débroussilleur portatif à moteur**  
**MANUEL D'UTILISATION**

ATTENTION: lire attentivement le manuel avant d'utiliser cette machine.

**HR** **Prijenosni motorni ručno upravljani čistač šikare**  
**PRIRUČNIK ZA UPORABU**

POZOR: prije uporabe stroja, pažljivo pročitajte ovaj priručnik.

**HU** **Hordozható motoros kézi bozótirtó**  
**HASZNÁLATI UTASÍTÁS**

FIGYELEM! a gép használatá előtt olvassa el figyelmesen a jelen kézikönyvet.

**LT** **Nešiojama rankinė motorinė krūmapjovė**  
**NAUDOJIMO INSTRUKCIJOS**

DĖMESIO: prieš naudojant įrenginį, atidžiai perskaityti šį naudotojo vadovą.

**LV** **Ar piederīnu aprīkotais rokturamais portatīvs krūmgriezis**  
**LIETOŠANAS INSTRUKCIJA**

UZMAŅĪBU: pirms aparāta lietošanai rūpīgi izlasiet doto instrukciju.

**MK** **Потнаструвач за грмушни**  
**УПАТСТВА ЗА УПОТРЕБА**

ВНИМАНИЕ: прочитајте го внимателно ова упатство пред да ја користите машината.

**NL** **Met de hand draagbare bosmaaier met motor**  
**GEbruikersHANDLEIDING**

LET OP: vooraleer de machine te gebruiken, dient men deze handleiding aandachtig te lezen.

**NO** **Bærbar, håndholdt motordrevet ryddesag**  
**INSTRUKSJONSBOK**

ADVARSEL: les denne bruksanvisningen nøye før du bruker maskinen.

**PL** **Ręczna, przenośna kosa spalinowa do zarośli**  
**INSTRUKCJE OBSŁUGI**

OSTRZEŻENIE: przed użyciem maszyny, należy uważnie przeczytać niniejszą instrukcję.

**PT****Roçadora manual motorizada****MANUAL DE INSTRUÇÕES**

ATENÇÃO: antes de usar a máquina, leia atentamente o presente manual.

**RO****Maşină de tăiat arboret cu motor portabil manual****MANUAL DE INSTRUCȚIUNI**

ATENȚIE: înainte de a utiliza maşina, citiți cu atenție manualul de față.

**RU****Портативный моторизованный нусторез****РУКОВОДСТВО ПО ЭКСПЛУАТАЦИИ**

ВНИМАНИЕ: прежде чем пользоваться оборудованием, внимательно прочтите это руководство по эксплуатации.

**SK****Ručne prenosný motorový krovinorez****NÁVOD NA POUŽITIE**

UPOZORNENIE: pred použitím stroja si pozorne prečítajte tento návod.

**SL****Prenosna motorna kosa****PRIROČNIK ZA UPORABO**

POZOR: preden uporabite stroj, pazljivo preberite priročnik z navodili.

**SR****Ručna motorna trimer kosačica****PRIRUČNIK SA UPUTSTVIMA**

PAŽNJA: pre korišćenja mašine pažljivo pročitati ovaj priručnik.

**SV****Motordriven bärbar manuell röjsåg****BRUKSANVISNING**

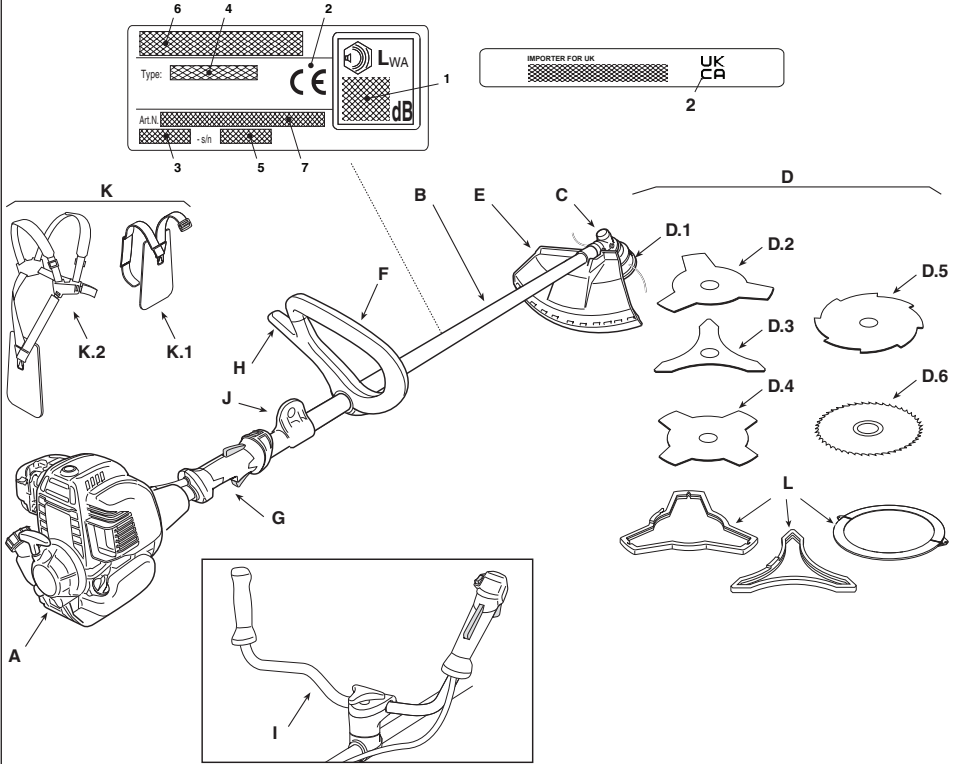
WARNING: läs igenom hela detta häfte innan du använder maskinen.

**TR****Elde taşınabilir motorlu çalı biçme makinesi****KULLANIM KILAVUZU**

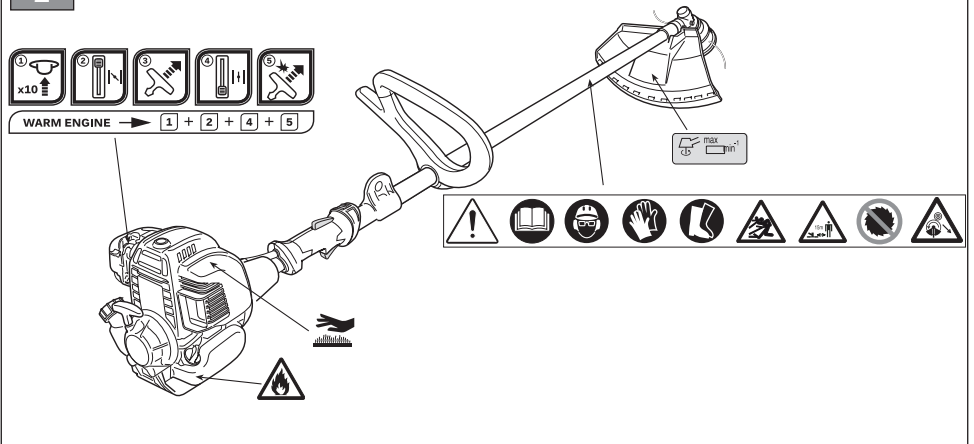
DIKKAT: makineyi kullanmadan önce talimatlar içeren kilavuzu dikkatle okuyun.

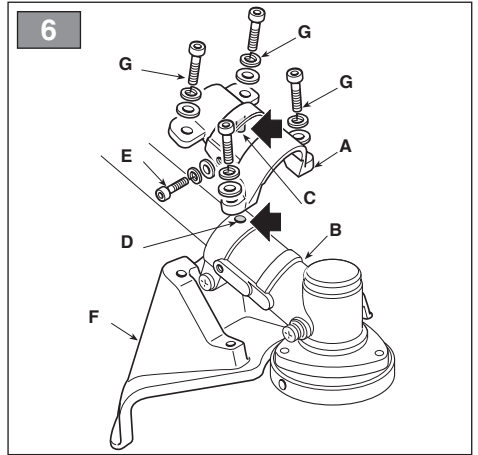
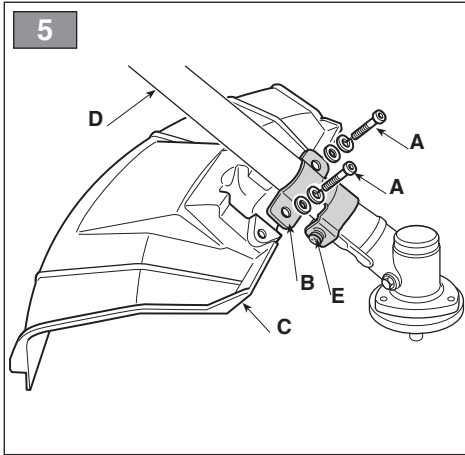
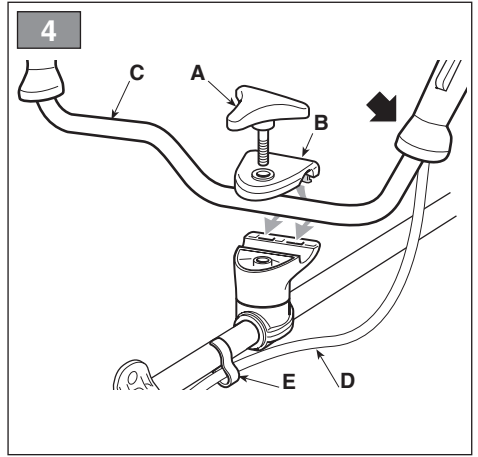
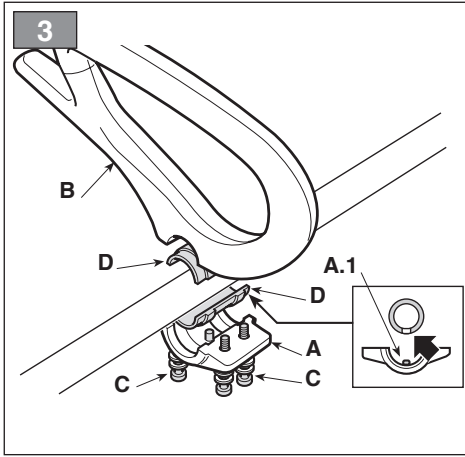
ITALIANO - Istruzioni Originali .....	<b>IT</b>
БЪЛГАРСКИ - Превод на оригиналните инструкции .....	<b>BG</b>
BOSANSKI - Prijevod originalnih uputa .....	<b>BS</b>
ČESKY - Překlad původního návodu k používání .....	<b>CS</b>
DANSK - Oversættelse af den originale brugsanvisning .....	<b>DA</b>
DEUTSCH - Übersetzung der Originalbetriebsanleitung .....	<b>DE</b>
ΕΛΛΗΝΙΚΑ - Μετάφραση του πρωτοτύπου των οδηγιών χρήσης .....	<b>EL</b>
ENGLISH - Translation of the original instruction .....	<b>EN</b>
ESPAÑOL - Traducción del Manual Original .....	<b>ES</b>
EESTI - Algupärase kasutusjuhendi tõlge .....	<b>ET</b>
SUOMI - Alkuperäisten ohjeiden käännös .....	<b>FI</b>
FRANÇAIS - Traduction de la notice originale .....	<b>FR</b>
HRVATSKI - Prijevod originalnih uputa .....	<b>HR</b>
MAGYAR - Eredeti használati utasítás fordítása .....	<b>HU</b>
LIETUVIŠKAI - Originalių instrukcijų vertimas .....	<b>LT</b>
LATVIEŠU - Instrukciju tulkojums no oriģinālvalodas .....	<b>LV</b>
МАКЕДОНСКИ -Превод на оригиналните упатства .....	<b>MK</b>
NEDERLANDS - Vertaling van de oorspronkelijke gebruiksaanwijzing .....	<b>NL</b>
NORSK - Oversettelse av original bruksanvisning .....	<b>NO</b>
POLSKI - Tłumaczenie instrukcji oryginalnej .....	<b>PL</b>
PORTUGUÊS - Tradução do manual original .....	<b>PT</b>
ROMÂN - Traducerea manualului fabricantului .....	<b>RO</b>
РУССКИЙ - Перевод оригинальных инструкций .....	<b>RU</b>
SLOVENSKY - Preklad pôvodného návodu na použitie .....	<b>SK</b>
SLOVENŠČINA - Prevod izvirnih navodil .....	<b>SL</b>
SRPSKI - Prevod originalnih uputstva .....	<b>SR</b>
SVENSKA - Översättning av bruksanvisning i original .....	<b>SV</b>
TÜRKÇE - Orijinal Talimatların Tercümesi .....	<b>TR</b>

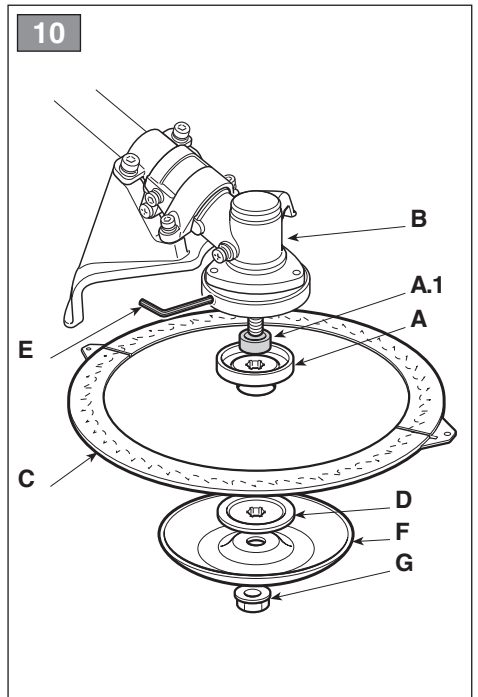
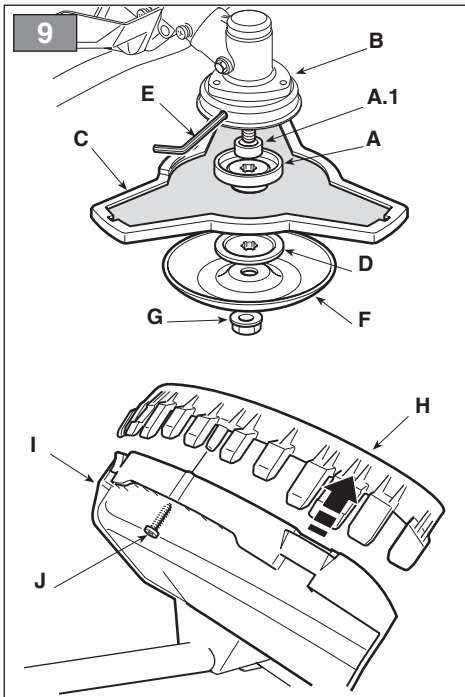
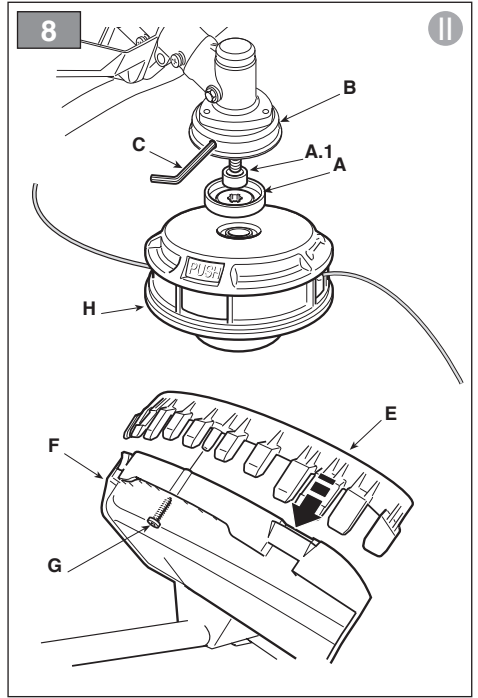
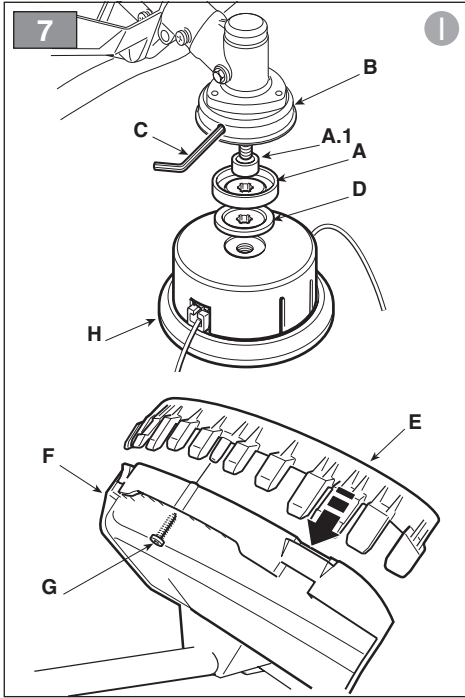
1



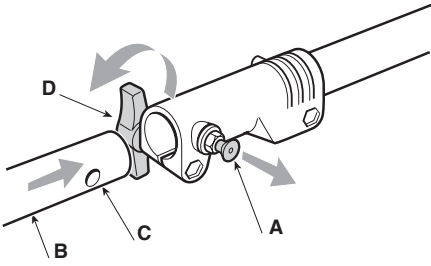
2



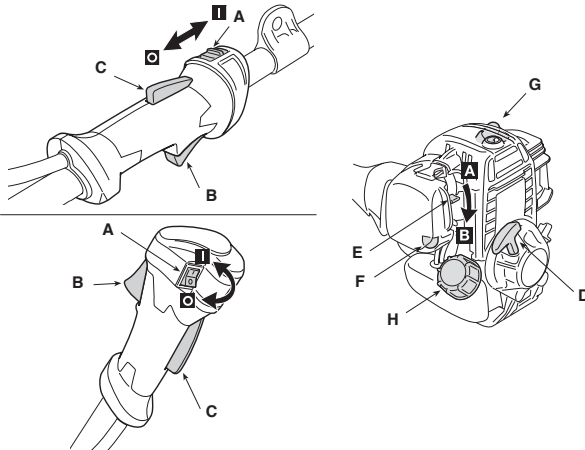




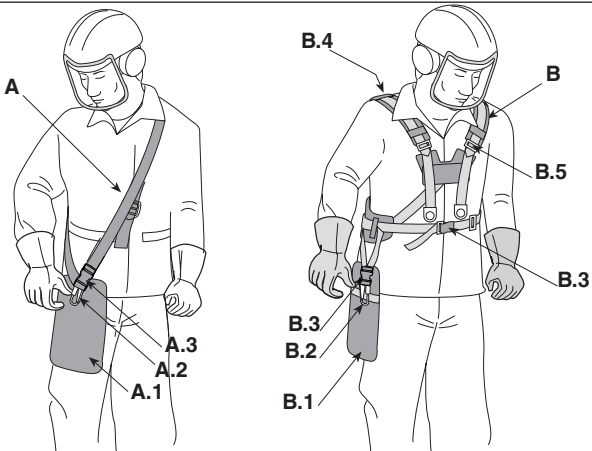
11

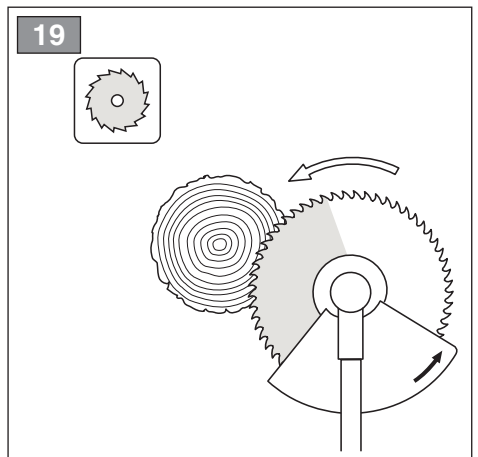
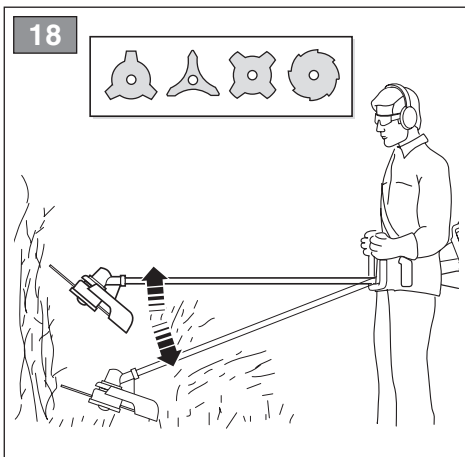
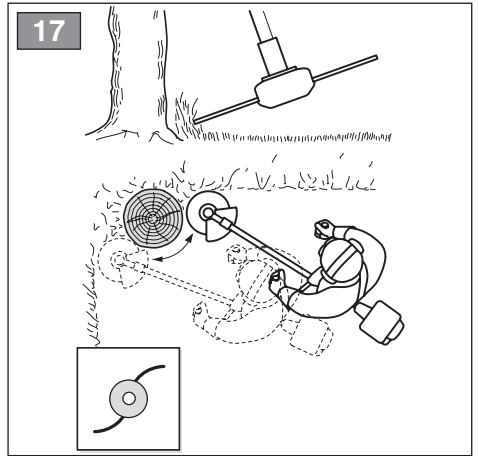
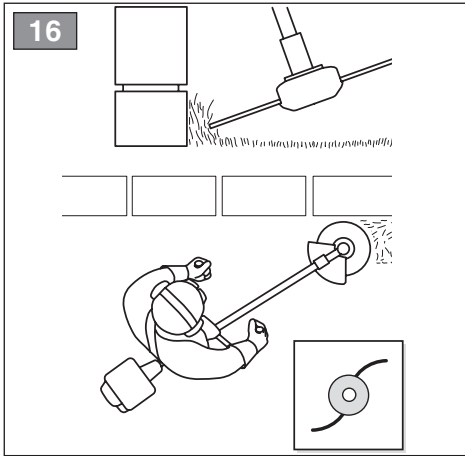
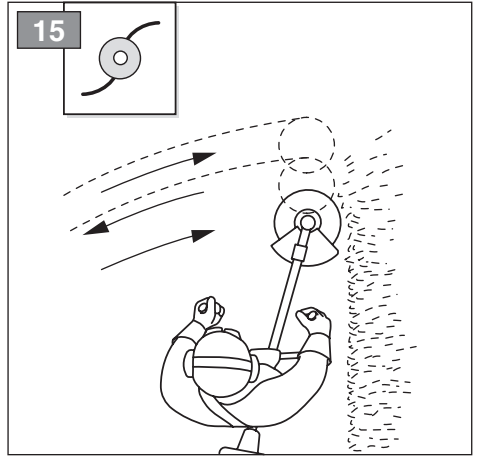
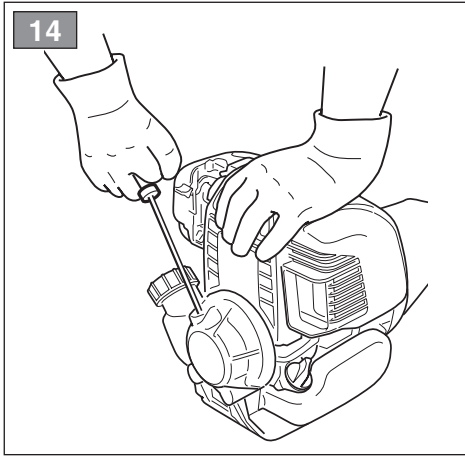


12

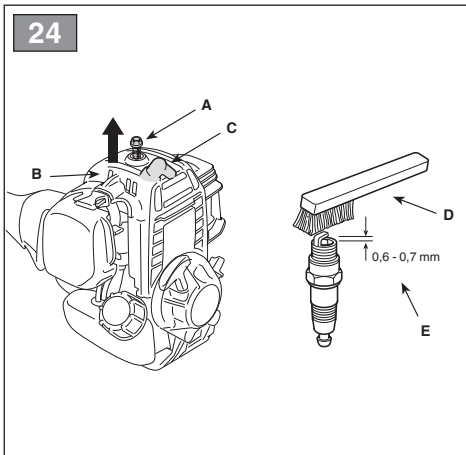
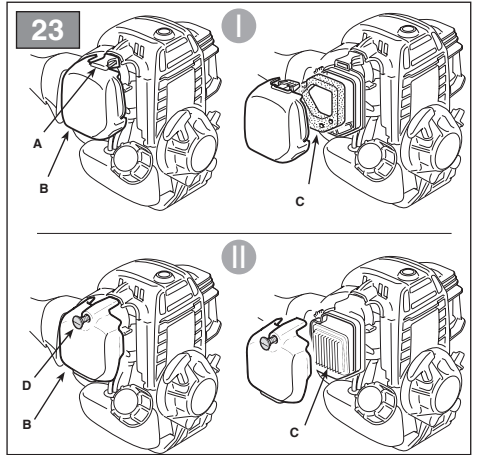
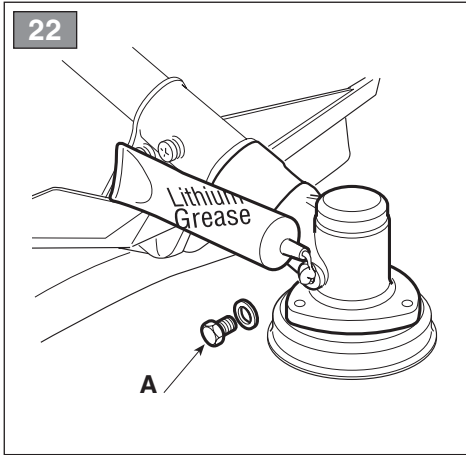
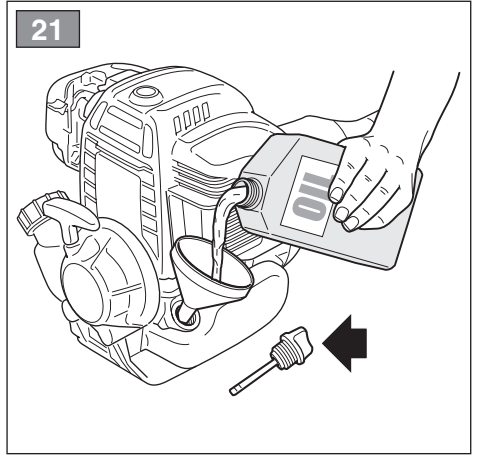
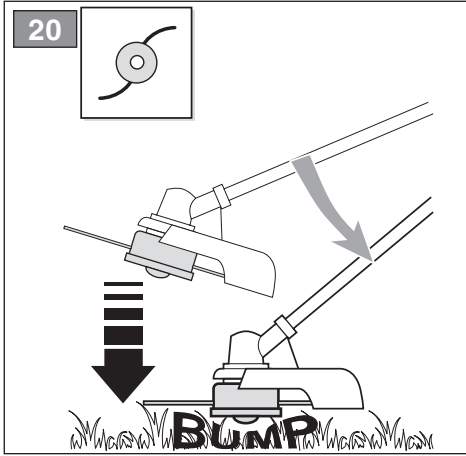


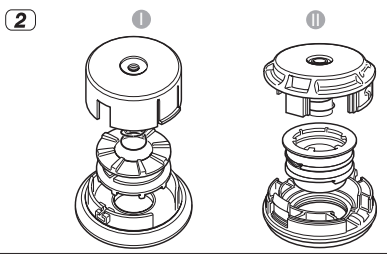
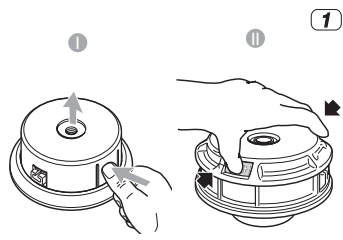
13



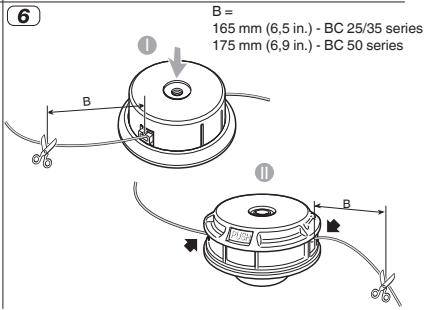
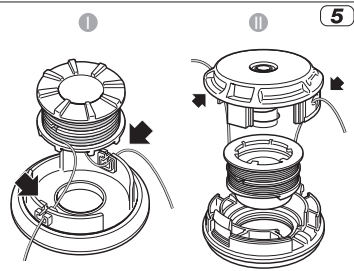
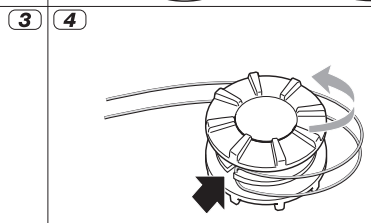
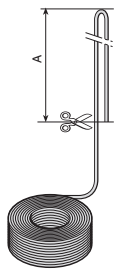




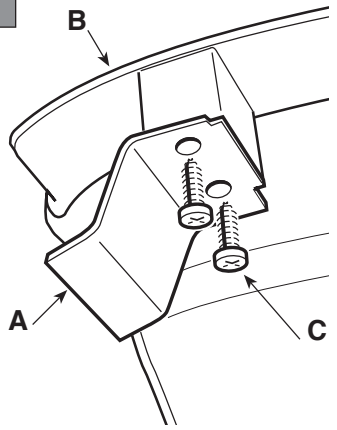




















A =  
 2 x 2,0 m (79 in.) - BC 25/35 series  
 2 x 1,5 m (60 in.) - BC 50 series



















B =  
 165 mm (6.5 in.) - BC 25/35 series  
 175 mm (6.9 in.) - BC 50 series



[1]	DATI TECNICI		BC 25 H	BC 25 HD
[2]	Motore		[3] 4 tempi raffreddamento ad aria	
[4]	Cilindrata	cm <sup>3</sup>	25	25
[5]	Potenza	kW	0,72	0,72
[6]	Velocità di rotazione del motore a vuoto	min <sup>-1</sup>	3000 ± 200	3000 ± 200
[7]	Velocità massima di rotazione del motore (testina porta filo)	min <sup>-1</sup>	9200	9200
[8]	Velocità massima di rotazione del motore (lame)	min <sup>-1</sup>	11500	11500
[9]	Velocità massima di rotazione dell'utensile (testina porta filo)	min <sup>-1</sup>	6800	6800
[10]	Velocità massima di rotazione dell'utensile (lame)	min <sup>-1</sup>	8500	8500
[11]	Capacità serbatoio carburante	cm <sup>3</sup>	550	550
[12]	Capacità serbatoio olio	cm <sup>3</sup>	100	100
[13]	Benzina		senza piombo (benzina verde) con numero di ottano non inferiore a 90 N.O.	
[14]	Larghezza di taglio (testina porta filo)	mm	430	430
[15]	Larghezza di taglio (lame a 3 / 4 / 8 punte)	mm	255	255
[16]	Larghezza di taglio (lama a sega)	mm		
[17]	Attacco testina porta filo		M10 x 1,25 sx F	M10 x 1,25 sx F
[18]	Diametro filo testina (max)	mm	2,4	2,4
[19]	Codice dispositivo di taglio		18804682/0 ("I") 18801124/0 ("II")	18804682/0 ("I") 18801124/0 ("II")
[19]	Codice dispositivo di taglio		18801125/0	18801125/0
[19]	Codice dispositivo di taglio		-	-
[19]	Codice dispositivo di taglio		118802315/0	118802315/0
[20]	Codice dispositivo di taglio (lama a 8 punte)		118805083/0	118805083/0
[21]	Codice dispositivo di taglio (lama a sega)		-	-
[22]	Codice protezione (testina porta filo, lama a 3 punte, 4 punte e 8 punte)		18803198/0	18803198/0
[23]	Codice protezione (lama a sega)		-	-
[24]	Peso	kg	5,9 - 7,1	6,6 - 7,8
[25]	Impugnatura anteriore, posteriore		√	-
[26]	Manubrio		-	√
[27]	Asta separabile		-	-
[28]	Livello di pressione sonora	dB(A)	97,6	97,6
[29]	Incertezza	dB(A)	3,0	3,0
[30]	Livello di potenza sonora misurato	dB(A)	110,4	110,4
[29]	Incertezza	dB(A)	3,0	3,0
[31]	Livello di potenza sonora garantito	dB(A)	113	113
[32]	Vibrazioni trasmesse alla mano sull'impugnatura anteriore	m/s <sup>2</sup>	8,7	-
[29]	Incertezza	m/s <sup>2</sup>	1,5	-
[33]	Vibrazioni trasmesse alla mano sull'impugnatura posteriore	m/s <sup>2</sup>	10,0	-
[29]	Incertezza	m/s <sup>2</sup>	1,5	-
[34]	Vibrazioni trasmesse alla mano sull'impugnatura destra	m/s <sup>2</sup>	-	4,7
[29]	Incertezza	m/s <sup>2</sup>	-	1,5
[35]	Vibrazioni trasmesse alla mano sull'impugnatura sinistra	m/s <sup>2</sup>	-	4,6
[29]	Incertezza	m/s <sup>2</sup>	-	1,5

[1]	DATI TECNICI		BC 25 HJ	TR 25 HJ
[2]	Motore		[3] 4 tempi raffreddamento ad aria	
[4]	Cilindrata	cm <sup>3</sup>	25	25
[5]	Potenza	kW	0,72	0,72
[6]	Velocità di rotazione del motore a vuoto	min <sup>-1</sup>	3000 ± 200	3000 ± 200
[7]	Velocità massima di rotazione del motore (testina porta filo)	min <sup>-1</sup>	9200	9000
[8]	Velocità massima di rotazione del motore (lame)	min <sup>-1</sup>	11500	-
[9]	Velocità massima di rotazione dell'utensile (testina porta filo)	min <sup>-1</sup>	6800	9000
[10]	Velocità massima di rotazione dell'utensile (lame)	min <sup>-1</sup>	8500	-
[11]	Capacità serbatoio carburante	cm <sup>3</sup>	550	550
[12]	Capacità serbatoio olio	cm <sup>3</sup>	100	100
[13]	Benzina		senza piombo (benzina verde) con numero di ottano non inferiore a 90 N.O.	
[14]	Larghezza di taglio (testina porta filo)	mm	430	380
[15]	Larghezza di taglio (lame a 3 / 4 punte)	mm	255	-
[16]	Larghezza di taglio (lama a sega)	mm		
[17]	Attacco testina porta filo		M10 x 1,25 sx F	M10 x 1,25 sx F
[18]	Diametro filo testina (max)	mm	2,4	2,4
[19]	Codice dispositivo di taglio		18804682/0 ("I") 18801124/0 ("II")	18804682/0 ("I") 18801124/0 ("II")
[19]	Codice dispositivo di taglio		18801125/0	18801125/0
[19]	Codice dispositivo di taglio		-	-
[19]	Codice dispositivo di taglio		118802315/0	118802315/0
[20]	Codice dispositivo di taglio (lama a 8 punte)		118805083/0	118805083/0
[21]	Codice dispositivo di taglio (lama a sega)		-	-
[22]	Codice protezione (testina porta filo, lama a 3 punte, 4 punte e 8 punte)		18803198/0	18803198/0
[23]	Codice protezione (lama a sega)		-	-
[24]	Peso	kg	6,1 - 7,3	5,5 - 7,3
[25]	Impugnatura anteriore, posteriore		√	√
[26]	Manubrio		-	-
[27]	Asta separabile		√	√
[28]	Livello di pressione sonora	dB(A)	97,6	97,6
[29]	Incertezza	dB(A)	3,0	3,0
[30]	Livello di potenza sonora misurato	dB(A)	110,4	110,4
[29]	Incertezza	dB(A)	3,0	3,0
[31]	Livello di potenza sonora garantito	dB(A)	113	113
[32]	Vibrazioni trasmesse alla mano sull'impugnatura anteriore	m/s <sup>2</sup>	9,9	9,9
[29]	Incertezza	m/s <sup>2</sup>	1,5	1,5
[33]	Vibrazioni trasmesse alla mano sull'impugnatura posteriore	m/s <sup>2</sup>	9,9	9,9
[29]	Incertezza	m/s <sup>2</sup>	1,5	1,5
[34]	Vibrazioni trasmesse alla mano sull'impugnatura destra	m/s <sup>2</sup>	-	-
[29]	Incertezza	m/s <sup>2</sup>	-	-
[35]	Vibrazioni trasmesse alla mano sull'impugnatura sinistra	m/s <sup>2</sup>	-	-
[29]	Incertezza	m/s <sup>2</sup>	-	-

[1]	DATI TECNICI		BC 35 H	BC 35 HD
[2]	Motore		[3] 4 tempi raffreddamento ad aria	
[4]	Cilindrata	cm <sup>3</sup>	35,8	35,8
[5]	Potenza	kW	1,0	1,0
[6]	Velocità di rotazione del motore a vuoto	min <sup>-1</sup>	3000 ± 200	3000 ± 200
[7]	Velocità massima di rotazione del motore (testina porta filo)	min <sup>-1</sup>	9200	9200
[8]	Velocità massima di rotazione del motore (lama)	min <sup>-1</sup>	11500	11500
[9]	Velocità massima di rotazione dell'utensile (testina porta filo)	min <sup>-1</sup>	6800	6800
[10]	Velocità massima di rotazione dell'utensile (lama)	min <sup>-1</sup>	8500	8500
[11]	Capacità serbatoio carburante	cm <sup>3</sup>	650	650
[12]	Capacità serbatoio olio	cm <sup>3</sup>	130	130
[13]	Benzina		senza piombo (benzina verde) con numero di ottano non inferiore a 90 N.O.	
[14]	Larghezza di taglio (testina porta filo)	mm	430	430
[15]	Larghezza di taglio (lama a 3 / 4 punte)	mm	255	255
[16]	Larghezza di taglio (lama a sega)	mm		
[17]	Attacco testina porta filo		M10 x 1,25 sx F	M10 x 1,25 sx F
[18]	Diametro filo testina (max)	mm	2,4	2,4
[19]	Codice dispositivo di taglio		18804546/0 ("I") 18801124/0 ("II")	18804546/0 ("I") 18801124/0 ("II")
[19]	Codice dispositivo di taglio		18801125/0	18801125/0
[19]	Codice dispositivo di taglio		118802009/0	118802009/0
[19]	Codice dispositivo di taglio		118802315/0	118802315/0
[20]	Codice dispositivo di taglio (lama a 8 punte)		118805083/0	118805083/0
[21]	Codice dispositivo di taglio (lama a sega)		-	-
[22]	Codice protezione (testina porta filo, lama a 3 punte, 4 punte e 8 punte)		18803198/0	18803198/0
[23]	Codice protezione (lama a sega)		-	-
[24]	Peso	kg	5,9 - 7,8	7,2 - 8,5
[25]	Impugnatura anteriore, posteriore		√	-
[26]	Manubrio		-	√
[27]	Asta separabile		-	-
[28]	Livello di pressione sonora	dB(A)	95,6	95,6
[29]	Incertezza	dB(A)	3,0	3,0
[30]	Livello di potenza sonora misurato	dB(A)	111,6	111,6
[29]	Incertezza	dB(A)	3,0	3,0
[31]	Livello di potenza sonora garantito	dB(A)	114	114
[32]	Vibrazioni trasmesse alla mano sull'impugnatura anteriore	m/s <sup>2</sup>	8,2	-
[29]	Incertezza	m/s <sup>2</sup>	1,5	-
[33]	Vibrazioni trasmesse alla mano sull'impugnatura posteriore	m/s <sup>2</sup>	8,6	-
[29]	Incertezza	m/s <sup>2</sup>	1,5	-
[34]	Vibrazioni trasmesse alla mano sull'impugnatura destra	m/s <sup>2</sup>	-	4,9
[29]	Incertezza	m/s <sup>2</sup>	-	1,5
[35]	Vibrazioni trasmesse alla mano sull'impugnatura sinistra	m/s <sup>2</sup>	-	4,3
[29]	Incertezza	m/s <sup>2</sup>	-	1,5

[1]	DATI TECNICI		BC 50 H	BC 50 HD
[2]	Motore		[3] 4 tempi raffreddamento ad aria	
[4]	Cilindrata	cm <sup>3</sup>	47,9	47,9
[5]	Potenza	kW	1,47	1,47
[6]	Velocità di rotazione del motore a vuoto	min <sup>-1</sup>	3000 ± 200	3000 ± 200
[7]	Velocità massima di rotazione del motore (testina porta filo)	min <sup>-1</sup>	9200	9200
[8]	Velocità massima di rotazione del motore (lame)	min <sup>-1</sup>	11500	11500
[9]	Velocità massima di rotazione dell'utensile (testina porta filo)	min <sup>-1</sup>	7500	7500
[10]	Velocità massima di rotazione dell'utensile (lame)	min <sup>-1</sup>	9300	9300
[11]	Capacità serbatoio carburante	cm <sup>3</sup>	630	630
[12]	Capacità serbatoio olio	cm <sup>3</sup>	130	130
[13]	Benzina		senza piombo (benzina verde) con numero di ottano non inferiore a 90 N.O.	
[14]	Larghezza di taglio (testina porta filo)	mm	450	450
[15]	Larghezza di taglio (lame a 3 / 4 punte)	mm	255	255
[16]	Larghezza di taglio (lama a sega)	mm		229
[17]	Attacco testina porta filo		M10 x 1,25 sx F	M10 x 1,25 sx F
[18]	Diametro filo testina (max)	mm	2,8	2,8
[19]	Codice dispositivo di taglio		18804546/0 ("I") 18801124/0 ("II")	18804546/0 ("I") 18801124/0 ("II")
[19]	Codice dispositivo di taglio		18801125/0	18801125/0
[19]	Codice dispositivo di taglio		118802009/0	118802009/0
[19]	Codice dispositivo di taglio		118802315/0	118802315/0
[20]	Codice dispositivo di taglio (lama a 8 punte)		118805083/0	118805083/0
[21]	Codice dispositivo di taglio (lama a sega)		-	18804180/0
[22]	Codice protezione (testina porta filo, lama a 3 punte, 4 punte e 8 punte)		18803198/0	18803198/0
[23]	Codice protezione (lama a sega)		-	18804181/0
[24]	Peso	kg	7,3 - 8,6	8,2 - 9,7
[25]	Impugnatura anteriore, posteriore		√	-
[26]	Manubrio		-	√
[27]	Asta separabile		-	-
[28]	Livello di pressione sonora	dB(A)	96,1	96,1
[29]	Incertezza	dB(A)	3,0	3,0
[30]	Livello di potenza sonora misurato	dB(A)	112,3	112,3
[29]	Incertezza	dB(A)	3,0	3,0
[31]	Livello di potenza sonora garantito	dB(A)	115	115
[32]	Vibrazioni trasmesse alla mano sull'impugnatura anteriore	m/s <sup>2</sup>	8,4	-
[29]	Incertezza	m/s <sup>2</sup>	1,5	-
[33]	Vibrazioni trasmesse alla mano sull'impugnatura posteriore	m/s <sup>2</sup>	8,8	-
[29]	Incertezza	m/s <sup>2</sup>	1,5	-
[34]	Vibrazioni trasmesse alla mano sull'impugnatura destra	m/s <sup>2</sup>	-	5,2
[29]	Incertezza	m/s <sup>2</sup>	-	1,5
[35]	Vibrazioni trasmesse alla mano sull'impugnatura sinistra	m/s <sup>2</sup>	-	5,1
[29]	Incertezza	m/s <sup>2</sup>	-	1,5

<p><b>1] BG - ТЕХНИЧЕСКИ ДАННИ</b></p> <p>[2] Двигател</p> <p>[3] четири тактов двигател</p> <p>[4] Обем на цилиндъра</p> <p>[5] Мощност</p> <p>[6] Скорост на въртене на двигателя на празен ход</p> <p>[7] Максимална ротационна скорост на двигателя (глава за корда)</p> <p>[8] Максимална ротационна скорост на двигателя (ножове)</p> <p>[9] Максимална ротационна скорост на инструмента (глава за корда)</p> <p>[10] Максимална ротационна скорост на инструмента (ножове)</p> <p>[11] Вместимост на резервоара за гориво</p> <p>[12] Вместимост на масления резервоар</p> <p>[13] Бензин: безоловен (зелено означение) със стойност на октана не по-ниска от 90 N.O</p> <p>[14] Ширина на рязане (глава за корда)</p> <p>[15] Ширина на рязане (нож с 3 точки, 4 точки и 8 точки)</p> <p>[16] Ширина на рязане (резец-трион)</p> <p>[17] Връзка за глава за корда</p> <p>[18] Диаметър за глава за корда (max)</p> <p>[19] Код на инструмента за рязане</p> <p>[20] Код на инструмента за рязане (нож с 8 точки)</p> <p>[21] Код на инструмента за рязане (трион)</p> <p>[22] Код на защитата (режеща глава, нож с 3 точки, 4 точки и 8 точки)</p> <p>[23] Код на защитата (резец-трион)</p> <p>[24] Тегло</p> <p>[25] Предна, Задна ръкохватка</p> <p>[26] Кормило</p> <p>[27] Отделяща се щанга</p> <p>[28] Ниво на звуковото налягане</p> <p>[29] Несигурност</p> <p>[30] Ниво на измерената звукова мощност</p> <p>[31] Гарантирано ниво на звукова мощност</p> <p>[32] Вибрации, предадени на ръката върху предна дръжка</p> <p>[33] Вибрации, предадени на ръката върху задна дръжка</p> <p>[34] Вибрации предадени на ръката върху дясната ръкохватка</p> <p>[35] Вибрации предадени на ръката върху лявата ръкохватка</p>	<p><b>[1] BS - TEHNIČKI PODACI</b></p> <p>[2] Motor</p> <p>[3] 4-taktni motor hlađenje vazduhom</p> <p>[4] Kubikaža</p> <p>[5] Snaga</p> <p>[6] Brzina okretanja motora na prazno</p> <p>[7] Maksimalna brzina okretanja motora (glava s reznom niti)</p> <p>[8] Maksimalna brzina okretanja motora (noževi)</p> <p>[9] Maksimalna brzina okretanja alatke (glava s reznom niti)</p> <p>[10] Maksimalna brzina okretanja alatke (noževi)</p> <p>[11] Kapacitet rezervoara za gorivo</p> <p>[12] Kapacitet spremnika ulja</p> <p>[13] Benzin: bezolovni (zeleni benzin) s brojem oktana ne manjim od 90 N.O.</p> <p>[14] Širina reza (glava s reznom niti)</p> <p>[15] Širina reza (3-kraki, 4-kraki i 8-kraki nož)</p> <p>[16] Širina reza (kružno sječivo)</p> <p>[17] Priključak za glavu s reznom niti</p> <p>[18] Promjer niti glave (maks.)</p> <p>[19] Šifra rezne glave</p> <p>[20] Šifra rezne glave (8-kraki nož)</p> <p>[21] Šifra rezne glave (list pile)</p> <p>[22] Šifra štitnika (glava držača žice, 3-kraki, 4-kraki i 8-kraki nož)</p> <p>[23] Šifra štitnika (kružno sječivo)</p> <p>[24] Težina</p> <p>[25] Prednji, Stražnji rukohvat</p> <p>[26] Upravljač</p> <p>[27] Odvojivi štap</p> <p>[28] Razina zvučnog pritiska</p> <p>[29] Nesigurnost</p> <p>[30] Izmjerena razina zvučne snage</p> <p>[31] Garantirana razina zvučne snage</p> <p>[32] Vibracije koje se prenose na ruku na prednjem rukohvatu</p> <p>[33] Vibracije koje se prenose na ruku na zadnjem rukohvatu</p> <p>[34] Vibracije koje se prenose na ruku na desnom rukohvatu</p> <p>[35] Vibracije koje se prenose na ruku na lijevom rukohvatu</p>	<p><b>[1] CS - TECHNICKÉ PARAMETRY</b></p> <p>[2] Motor</p> <p>[3] 4-taktní, vzduchem chlazený</p> <p>[4] Zdvihový objem</p> <p>[5] Výkon</p> <p>[6] Rychlost otáčení motoru při chodu naprázdno</p> <p>[7] Maximální rychlost otáčení motoru (strunová hlava)</p> <p>[8] Maximální rychlost otáčení motoru (nože)</p> <p>[9] Maximální rychlost otáčení nástroje (strunová hlava)</p> <p>[10] Maximální rychlost otáčení nástroje (nože)</p> <p>[11] Kapacita palivové nádrže</p> <p>[12] Kapacita olejové nádrže</p> <p>[13] Benzin: bezolovnatý (zelený benzin) s minimálním oktanovým číslem 90 N.O</p> <p>[14] Záběr (strunová hlava)</p> <p>[15] Záběr (nůž se třemi, čtyřmi a osmi břity)</p> <p>[16] Záběr (Nůž ve tvaru pily)</p> <p>[17] Uchyt strunové hlavy</p> <p>[18] Průměr struny (max.)</p> <p>[19] Kód sekacího zařízení</p> <p>[20] Kód sekacího zařízení (nůž s osmi břity)</p> <p>[21] Kód sekacího zařízení (pilový kotouč)</p> <p>[22] Kód ochranného krytu (strunová hlava, nůž se třemi, čtyřmi a osmi břity)</p> <p>[23] Kód ochranného krytu (Nůž ve tvaru pily)</p> <p>[24] Hmotnost</p> <p>[25] Přední, Zadní rukojeť</p> <p>[26] Řídítka</p> <p>[27] Dělený hřídel</p> <p>[28] Úroveň akustického tlaku</p> <p>[29] Nejistota měření</p> <p>[30] Naměřená hladina akustického výkonu</p> <p>[31] Zaručená úroveň akustického výkonu</p> <p>[32] Vibrace přenášené na ruku na přední rukojeti</p> <p>[33] Vibrace přenášené na ruku na zadní rukojeti</p> <p>[34] Vibrace přenášené na ruku na pravém držadle</p> <p>[35] Vibrace přenášené na ruku na pravém držadle</p>
--	---	--

<p><b>[1] DA - TEKNISKE DATA</b></p> <p>[2] Motor</p> <p>[3] 4-taktsmotor med luftkøling</p> <p>[4] Slagvolumen</p> <p>[5] Effekt</p> <p>[6] Omdrejningshastighed med motor i tomgangshastighed</p> <p>[7] Maksimalt omdrejningstal for motoren (trådhovede)</p> <p>[8] Maksimalt omdrejningstal for motoren (klinger)</p> <p>[9] Maksimalt omdrejningstal for redskabet (trådhovede)</p> <p>[10] Maksimalt omdrejningstal for redskabet (klinger)</p> <p>[11] Brændstofstankens kapacitet</p> <p>[12] Olietankens-kapacitet</p> <p>[13] Benzin: blyfri (grøn benzin) med et oktantal, der ikke er lavere end 90 N.O</p> <p>[14] Skærebredde (trådhovede)</p> <p>[15] Skærebredde (3-tands, 4-tands og 8-tands klinge)</p> <p>[16] Skærebredde (sav-klinge)</p> <p>[17] Montering af trådhoved</p> <p>[18] Diameter af tråd i hovedet (maks.)</p> <p>[19] Skæreanordningens varenr.</p> <p>[20] Skæreanordningens varenr. (8-tands klinge)</p> <p>[21] Skæreanordningens varenr. (savklinge)</p> <p>[22] Beskyttelsens varenummer (trådhoved, 3-tands, 4-tands og 8-tands klinge)</p> <p>[23] Beskyttelsens varenummer (sav-klinge)</p> <p>[24] Vægt</p> <p>[25] Forreste, Bagerste håndtag</p> <p>[26] Håndtag</p> <p>[27] Adskillelig stang</p> <p>[28] Lydtryksniveau</p> <p>[29] Usikkerhed</p> <p>[30] Målt lydeffektniveau</p> <p>[31] Garanteret lydeffektniveau</p> <p>[32] Vibrationer overført til hånden på forreste håndtag</p> <p>[33] Vibrationer overført til hånden på bagerste håndtag</p> <p>[34] Vibrationer overført til hånden på højre håndtag</p> <p>[35] Vibrationer overført til hånden på venstre håndtag</p>	<p><b>[1] DE - TECHNISCHE DATEN</b></p> <p>[2] Motor</p> <p>[3] 4-Takt mit Luftkühlung</p> <p>[4] Hubraum</p> <p>[5] Leistung</p> <p>[6] Motordrehzahl im Leerlauf</p> <p>[7] Maximale Drehgeschwindigkeit des Motors (Fadenkopf)</p> <p>[8] Maximale Drehgeschwindigkeit des Motors (Klinge)</p> <p>[9] Maximale Drehgeschwindigkeit des Werkzeugs (Fadenkopf)</p> <p>[10] Maximale Drehgeschwindigkeit des Werkzeugs (Klinge)</p> <p>[11] Fassungsvermögen des Kraftstofftanks</p> <p>[12] Inhalt Öltank</p> <p>[13] Benzin: bleifreies (grünes) mit einer Oktanzahl nicht unter 90 OZ</p> <p>[14] Schnittbreite (Fadenkopf)</p> <p>[15] Schnittbreite (3-schneidiges, 4-schneidiges und 8-schneidiges Messer)</p> <p>[16] Schnittbreite (Sägeblatt)</p> <p>[17] Anschluss Fadenkopf</p> <p>[18] Durchmesser Faden Fadenkopf (max.)</p> <p>[19] Code Messer</p> <p>[20] Code Messer (8-schneidiges Messer)</p> <p>[21] Code Messer (Sägeblatt)</p> <p>[22] Nummer Schutzeinrichtung (Fadenkopf, 3-schneidiges, 4-schneidiges und 8-schneidiges Messer)</p> <p>[23] Nummer Schutzeinrichtung (Sägeblatt)</p> <p>[24] Gewicht</p> <p>[25] Griff vorne, hinten</p> <p>[26] Griff</p> <p>[27] Trennbare Stange</p> <p>[28] Schalldruckpegel</p> <p>[29] Messungenaugigkeit</p> <p>[30] Gemessener Schalleistungspegel</p> <p>[31] Garanterter Schalleistungspegel</p> <p>[32] Zulässige auf die Hand am vorderen Handgriff übertragene Vibrationen</p> <p>[33] Zulässige auf die Hand am hinteren Handgriff übertragene Vibrationen</p> <p>[34] Zulässige auf die Hand am rechten Handgriff übertragene Vibrationen</p> <p>[35] Zulässige auf die Hand am linken Handgriff übertragene Vibrationen</p>	<p><b>[1] EL - ΤΕΧΝΙΚΑ ΧΑΡΑΚΤΗΡΙΣΤΙΚΑ</b></p> <p>[2] Κινητήρας</p> <p>[3] 4 χρόνοι αερόψυκτος</p> <p>[4] Κυβισμός</p> <p>[5] Ισχύς</p> <p>[6] Ταχύτητα περιστροφής κινητήρα χωρίς φορτίο</p> <p>[7] Μέγιστη ταχύτητα περιστροφής κινητήρα (κεφαλή νήματος)</p> <p>[8] Μέγιστη ταχύτητα περιστροφής κινητήρα (δίσκοι)</p> <p>[9] Μέγιστη ταχύτητα περιστροφής εργαλείου (κεφαλή νήματος)</p> <p>[10] Μέγιστη ταχύτητα περιστροφής εργαλείου (δίσκοι)</p> <p>[11] Χωρητικότητα ρεζερβουάρ καυσίμου</p> <p>[12] Χωρητικότητα του δοχείου λαδιού</p> <p>[13] Βενζίνης: αμόλυβδη (πράσινη) με αριθμό οκτανίων τουλάχιστον 90 N.O</p> <p>[14] Πλάτος κοπής (κεφαλή νήματος)</p> <p>[15] Πλάτος κοπής (δίσκος με 3 δόντια, 4 δόντια και 8 δόντια)</p> <p>[16] Πλάτος κοπής (πριονωτός δίσκος)</p> <p>[17] Σύνδεσμος κεφαλής νήματος</p> <p>[18] Διάμετρος νήματος κεφαλής (μέγ.)</p> <p>[19] Κωδικός συστήματος κοπής</p> <p>[20] Κωδικός συστήματος κοπής (δίσκος με 8 δόντια)</p> <p>[21] Κωδικός συστήματος κοπής (δισκοπρίονο)</p> <p>[22] Κωδικός προστασίας (κεφαλή νήματος, δίσκος με 3 δόντια, 4 δόντια και 8 δόντια)</p> <p>[23] Κωδικός προστασίας (πριονωτός δίσκος)</p> <p>[24] Βάρος</p> <p>[25] Εμπρός, Πίσω χειρολαβή</p> <p>[26] Τιμόνι</p> <p>[27] Αποσπώμενος άξονας</p> <p>[28] Στάθμη ηχητικής πίεσης</p> <p>[29] Αβεβαιότητα</p> <p>[30] Μετρημένη στάθμη ηχητικής ισχύος</p> <p>[31] Στάθμη εγγυώμενης ηχητικής ισχύος</p> <p>[32] Κραδασμοί στο χέρι στην εμπρός χειρολαβή</p> <p>[33] Κραδασμοί στο χέρι στην πίσω χειρολαβή</p> <p>[34] Κραδασμοί στο χέρι στη δεξιά χειρολαβή</p> <p>[35] Κραδασμοί στο χέρι στην αριστερή χειρολαβή</p>
---	--	---



<p><b>[1] EN - TECHNICAL DATA</b></p> <p>[2] Engine</p> <p>[3] 4-stroke air-cooled</p> <p>[4] Displacement</p> <p>[5] Power</p> <p>[6] Engine rotation speed when idle</p> <p>[7] Maximum engine rotation speed (cutting line head)</p> <p>[8] Maximum engine rotation speed (blades)</p> <p>[9] Maximum tool rotation speed (cutting line head)</p> <p>[10] Maximum tool rotation speed (blades)</p> <p>[11] Fuel tank capacity</p> <p>[12] Oil tank capacity</p> <p>[13] Fuel: unleaded petrol with a fuel grade of at least 90 N.O</p> <p>[14] Cutting width (cutting line head)</p> <p>[15] Cutting width (3 point, 4 point and 8 point blade)</p> <p>[16] Cutting width (saw blade)</p> <p>[17] Connecting cutting line head</p> <p>[18] Diameter of cutting line (max)</p> <p>[19] Cutting means code</p> <p>[20] Cutting means code (8 point blade)</p> <p>[21] Cutting means code (saw blade)</p> <p>[22] Protection code (wire holder head, 3 point, 4 point and 8 point blade)</p> <p>[23] Protection code (saw blade)</p> <p>[24] Weight</p> <p>[25] Front, rear handle</p> <p>[26] Handle bar</p> <p>[27] Separable rod</p> <p>[28] Sound pressure level</p> <p>[29] Uncertainty</p> <p>[30] Measured sound power level</p> <p>[31] Guaranteed sound power level</p> <p>[32] Vibrations transmitted to hand on front handle</p> <p>[33] Vibrations transmitted to hand on rear handle</p> <p>[34] Vibrations transmitted to hand on right handle</p> <p>[35] Vibrations transmitted to hand on left handle</p>	<p><b>[1] ES - DATOS TÉCNICOS</b></p> <p>[2] Motor</p> <p>[3] 4 tiempos enfriamiento de aire</p> <p>[4] Cilindrada</p> <p>[5] Potencia</p> <p>[6] Velocidad de rotación del motor en vacío</p> <p>[7] Velocidad máxima de rotación del motor (cabezal porta hilo)</p> <p>[8] Velocidad máxima de rotación del motor (cuchillas)</p> <p>[9] Velocidad máxima de rotación de la herramienta (cabezal porta hilo)</p> <p>[10] Velocidad máxima de rotación de la herramienta (cuchillas)</p> <p>[11] Capacidad depósito gasolina</p> <p>[12] Capacidad del depósito del aceite</p> <p>[13] Gasolina: sin plomo (gasolina verde) con número de octanos no inferior a 90 N.O</p> <p>[14] Ancho de corte (cabezal porta hilo)</p> <p>[15] Ancho de corte (cuchilla de 3, 4 y 8 puntas)</p> <p>[16] Ancho de corte (cuchilla de sierra)</p> <p>[17] Enganche cabezal porta hilo</p> <p>[18] Diámetro hilo cabezal (máx)</p> <p>[19] Código dispositivo de corte</p> <p>[20] Código dispositivo de corte (cuchilla de 8 puntas)</p> <p>[21] Código dispositivo de corte (cuchilla de sierra)</p> <p>[22] Código de protección (cabezal porta hilo, cuchilla de 3, 4 y 8 puntas)</p> <p>[23] Código de protección (cuchilla de sierra)</p> <p>[24] Peso</p> <p>[25] Empuñadura anterior, posterior</p> <p>[26] Manubrio</p> <p>[27] Varilla separable</p> <p>[28] Nivel de presión sonora</p> <p>[29] Incertidumbre</p> <p>[30] Nivel de potencia sonora medido</p> <p>[31] Nivel de potencia sonora garantizado</p> <p>[32] Vibraciones transmitidas a la mano en la empuñadura anterior</p> <p>[33] Vibraciones transmitidas a la mano en la empuñadura posterior</p> <p>[34] Vibraciones transmitidas a la mano en la empuñadura derecha</p> <p>[35] Vibraciones transmitidas a la mano en la empuñadura izquierda</p>	<p><b>[1] ET - TEHNILISED ANDMED</b></p> <p>[2] Mootor</p> <p>[3] 4 taktiline õhkjahutusega</p> <p>[4] Tõõmaht</p> <p>[5] Võimsus</p> <p>[6] Mootori pöörlemise kiirus tühikäigul</p> <p>[7] Masina mootori maksimum pöördekiirus (nõõripeaga)</p> <p>[8] Masina mootori maksimum pöördekiirus (terad)</p> <p>[9] Lõikeseadme maksimum pöördekiirus (nõõripeaga)</p> <p>[10] Lõikeseadme maksimum pöördekiirus (terad)</p> <p>[11] Kütuse paagi maht</p> <p>[12] Õlipaagi maht</p> <p>[13] Benssiin: plivaba (roheline benssiin) oktaaniarvuga mitte alla 90 N.O</p> <p>[14] Lõikelaius (nõõripeaga)</p> <p>[15] Lõikelaius (3-, 4- ja 8-otsaline tera)</p> <p>[16] Lõikelaius (saega tera)</p> <p>[17] Nõõripea ühendus</p> <p>[18] Nõõripea läbimõõt (maks.)</p> <p>[19] Lõikeseadme kood</p> <p>[20] Lõikeseadme kood (8-otsaline tera)</p> <p>[21] Lõikeseadme kood (saetera)</p> <p>[22] Kaitse kood (jõhvipea, 3-, 4- ja 8-otsaline tera)</p> <p>[23] Kaitse kood (saega tera)</p> <p>[24] Kaal</p> <p>[25] Eesmine, Tagumine käepide</p> <p>[26] Käepide</p> <p>[27] Eraldatav varras</p> <p>[28] Helirõhu tase</p> <p>[29] Määramatus</p> <p>[30] Helivõimsuse mõõdetav tase</p> <p>[31] Garanteeritud helivõimsuse tase</p> <p>[32] Eesmiselt käepidemelt käele üle kanduv vibratsioon</p> <p>[33] Tagumiselt käepidemelt käele üle kanduv vibratsioon</p> <p>[34] Vibratsioon parempoolsel käepidemel</p> <p>[35] Vibratsioon vasakpoolsel käepidemel</p>
--	--	---

<p><b>[1] FI - TEKNISET TIEDOT</b></p> <p>[2] Moottori</p> <p>[3] 4-tahti ilmajäähdytteinen</p> <p>[4] Tilavuus</p> <p>[5] Teho</p> <p>[6] Moottorin pyörimisnopeus joutokäynnillä</p> <p>[7] Moottorin maksimipyörimisnopeus (siimapää)</p> <p>[8] Moottorin maksimipyörimisnopeus (terät)</p> <p>[9] Työkalun maksimipyörimisnopeus (siimapää)</p> <p>[10] Työkalun maksimipyörimisnopeus (terät)</p> <p>[11] Polttoainetankin tilavuus</p> <p>[12] Öljysäiliön tilavuus</p> <p>[13] Benssiini: lyijytöntä (vihreä), jonka oktaaniarvo on vähintään 90</p> <p>[14] Leikkuuleveys (siimapää)</p> <p>[15] Leikkuuleveys (3-kärkinen, 4-kärkinen ja 8-kärkinen terä)</p> <p>[16] Leikkuuleveys (sahalaitainen terä)</p> <p>[17] Siimapään kiinnitys</p> <p>[18] Siimapään siiman halkaisija (max)</p> <p>[19] Leikkuuväliseen koodi</p> <p>[20] Leikkuuväliseen koodi (8-kärkinen terä)</p> <p>[21] Leikkuuväliseen koodi (sahalaitainen terä)</p> <p>[22] Suojakoodi (siimapää, 3-kärkinen terä, 4-kärkinen terä ja 8-kärkinen terä)</p> <p>[23] Suojakoodi (sahalaitainen terä)</p> <p>[24] Paino</p> <p>[25] Etukahva, takakahva</p> <p>[26] Kädensija</p> <p>[27] Irrotettava tanko</p> <p>[28] Äänenpaineen taso</p> <p>[29] Epävarmuus</p> <p>[30] Mitattu äänitehotaso</p> <p>[31] Taattu äänitehotaso</p> <p>[32] Etukahvaan kohdistuva ääriä</p> <p>[33] Takakahvaan kohdistuva ääriä</p> <p>[34] Oikeaan kahvaan kohdistuva ääriä</p> <p>[35] Vasempaan kahvaan kohdistuva ääriä</p>	<p><b>[1] FR - CARACTÉRISTIQUES TECHNIQUES</b></p> <p>[2] Moteur</p> <p>[3] 4 temps refroidissement à air</p> <p>[4] Cylindrée</p> <p>[5] Puissance</p> <p>[6] Vitesse de rotation à vide du moteur</p> <p>[7] Vitesse maximum de rotation du moteur (tête à fil)</p> <p>[8] Vitesse maximum de rotation du moteur (lames)</p> <p>[9] Vitesse maximum de rotation de l'outil (tête à fil)</p> <p>[10] Vitesse maximum de rotation de l'outil (lames)</p> <p>[11] Capacité du réservoir de carburant</p> <p>[12] Capacité du réservoir de l'huile</p> <p>[13] Essence: sans plomb (essence verte), ayant un nombre d'octane non inférieur à 90 N.O</p> <p>[14] Largeur de coupe (tête à fil)</p> <p>[15] Largeur de coupe (lame à 3 pointes, 4 pointes et 8 pointes)</p> <p>[16] Largeur de coupe (lame de scie)</p> <p>[17] Fixation tête à fil</p> <p>[18] Diamètre fil tête (max.)</p> <p>[19] Code organe de coupe</p> <p>[20] Code organe de coupe (lame à 8 pointes)</p> <p>[21] Code organe de coupe (lame à scie)</p> <p>[22] Code protection (tête à fil, lame à 3 pointes, 4 pointes et 8 pointes)</p> <p>[23] Code protection (lame de scie)</p> <p>[24] Poids</p> <p>[25] Poignée avant, arrière</p> <p>[26] Poignée</p> <p>[27] Tige séparable</p> <p>[28] Niveau de pression sonore</p> <p>[29] Incertitude</p> <p>[30] Niveau de puissance sonore mesuré</p> <p>[31] Niveau de puissance sonore garanti</p> <p>[32] Vibrations transmises à la main sur la poignée antérieure</p> <p>[33] Vibrations transmises à la main sur la poignée postérieure</p> <p>[34] Vibrations transmises à la main sur la poignée droite</p> <p>[35] Vibrations transmises à la main sur la poignée gauche</p>	<p><b>[1] HR - TEHNIČKI PODACI</b></p> <p>[2] Motor</p> <p>[3] 4-taktni sa zračnim hlađenjem</p> <p>[4] Radni obujam</p> <p>[5] Snaga</p> <p>[6] Brzina vrtnje motora na prazno</p> <p>[7] Maksimalna brzina rotacije motora (glava s reznom niti)</p> <p>[8] Maksimalna brzina rotacije motora (noževi)</p> <p>[9] Maksimalna brzina rotacije alata (glava s reznom niti)</p> <p>[10] Maksimalna brzina rotacije alata (noževi)</p> <p>[11] Zapremnina spremnika goriva</p> <p>[12] Zapremnina spremnika za ulje</p> <p>[13] Benzin: bezolovni (zeleni benzin) s najmanje 90 oktana</p> <p>[14] Širina rezanja (glava s reznom niti)</p> <p>[15] Širina rezanja (noževi s 3 kraka, 4 kraka i 8 krakova)</p> <p>[16] Širina rezanja (nazubljeni nož)</p> <p>[17] Spoj za glavu s reznom niti</p> <p>[18] Promjer niti glave (maks.)</p> <p>[19] Šifra noža</p> <p>[20] Šifra noža (nož s 8 krakova)</p> <p>[21] Šifra noža (nož s pilom)</p> <p>[22] Šifra štitnika (glava s reznom niti, nož s 3 kraka, 4 kraka i 8 krakova)</p> <p>[23] Šifra štitnika (nazubljeni nož)</p> <p>[24] Težina</p> <p>[25] Prednja, Stražnja ručka</p> <p>[26] Upravljač</p> <p>[27] Odvojiva osovina</p> <p>[28] Razina zvučnog tlaka</p> <p>[29] Nesigurnost</p> <p>[30] Izmjerena razina zvučne snage</p> <p>[31] Zajamčena razina zvučne snage</p> <p>[32] Vibracije koje se prenose na ruku putem prednje ručke</p> <p>[33] Vibracije koje se prenose na ruku putem stražnje ručke</p> <p>[34] Vibracije koje se prenose na šaku, desna ručka</p> <p>[35] Vibracije koje se prenose na šaku, lijeva ručka</p>
---	--	--

<p>[1] <b>HU - MŰSZAKI ADATOK</b></p> <p>[2] Motor</p> <p>[3] 4 ütemű, léghűtéses</p> <p>[4] Hengerűrtartalom</p> <p>[5] Teljesítmény</p> <p>[6] A motor forgási sebessége üresben</p> <p>[7] A motor maximális forgási sebessége (huzaltár fej)</p> <p>[8] A motor maximális forgási sebessége (vágókés)</p> <p>[9] A szerszám maximális forgási sebessége (huzaltár fej)</p> <p>[10] A szerszám maximális forgási sebessége (vágókés)</p> <p>[11] Üzemanyagtartály kapacitása</p> <p>[12] Az olajtartály kapacitása</p> <p>[13] Benzín: ólommentes benzint (zöld benzint), melynek oktánszáma nem alacsonyabb 90-nél</p> <p>[14] Munkaszélesség (huzaltár fej)</p> <p>[15] Munkaszélesség (3, 4 és 8 ágú vágótárcsa)</p> <p>[16] Munkaszélesség (fűrészlap)</p> <p>[17] Huzaltár fej csatlakozó</p> <p>[18] Fej húzal keresztmetszet (max.)</p> <p>[19] Vágóegység kódszáma</p> <p>[20] Vágóegység kódszáma (8 ágú vágótárcsa)</p> <p>[21] Vágóegység kódszáma (fűrészlap)</p> <p>[22] Védelem kódja (huzaltárfej, 3, 4 és 8 ágú vágótárcsa)</p> <p>[23] Védelem kódja (fűrészlap)</p> <p>[24] Tömeg</p> <p>[25] Elülős, hátsó markolat</p> <p>[26] Markolat</p> <p>[27] Leválasztható rúd</p> <p>[28] Hangnyomásszint</p> <p>[29] Mérési bizonytalanság</p> <p>[30] Mért zajteljesítmény szint</p> <p>[31] Garantált zajteljesítmény szint</p> <p>[32] Az elülős markolatnál a kéz felé továbbított rezgések</p> <p>[33] A hátsó markolatnál a kéz felé továbbított rezgések</p> <p>[34] A jobb markolatnál a kéz felé továbbított rezgések</p> <p>[35] A bal markolatnál a kéz felé továbbított rezgések</p>	<p>[1] <b>LT - TECHINIAI DUOMENYS</b></p> <p>[2] Variklis</p> <p>[3] 4 taktų aušinimas oru</p> <p>[4] Variklio tūris</p> <p>[5] Galia</p> <p>[6] Tuščios eigos variklio sukimosi greitis</p> <p>[7] Maksimalus variklio (pjovimo valo galvutės) sukimosi greitis</p> <p>[8] Maksimalus variklio (peiliai) sukimosi greitis</p> <p>[9] Maksimalus įrankio (pjovimo valo galvutės) sukimosi greitis</p> <p>[10] Maksimalus įrankio (peiliai) sukimosi greitis</p> <p>[11] Kuro bako talpa</p> <p>[12] Bakelio pajėgumas yra</p> <p>[13] Benzinas: benzina be švino (žalioji benzinas) su oktaniniu numeriu ne žemesniu už 90 N.O</p> <p>[14] Pjovimo plotis (pjovimo valo galvutė)</p> <p>[15] Pjovimo plotis (3 ašiu, 4 ašiu ir 8 ašiu peilis)</p> <p>[16] Pjovimo plotis (diskinis peilis)</p> <p>[17] Pjovimo valo galvutės jungtis</p> <p>[18] Valo galvutės skersmuo (maks.)</p> <p>[19] Pjovimo įtaiso kodas</p> <p>[20] Pjovimo įtaiso kodas (8 ašiu peilis)</p> <p>[21] Pjovimo įtaiso kodas (pūklelis)</p> <p>[22] Apsaugos kodas (pjovimo valo tiekimo galvutė, 3 ašiu, 4 ašiu ir 8 ašiu peilis)</p> <p>[23] Apsaugos kodas (diskinis peilis)</p> <p>[24] Svoris</p> <p>[25] Priekinė, Galinė rankena</p> <p>[26] Rankena</p> <p>[27] Nuimamas kotas</p> <p>[28] Garso slėgio lygis</p> <p>[29] Paklaida</p> <p>[30] Išmatuotas garso galios lygis</p> <p>[31] Garantuotas garso galios lygis</p> <p>[32] Vibracijos lygis, priekinė rankena</p> <p>[33] Vibracijos lygis, galinė rankena</p> <p>[34] Vibracijos lygis, dešinė rankena</p> <p>[35] Vibracijos lygis, kairė rankena</p>	<p>[1] <b>LV - TEHNISKIE DATI</b></p> <p>[2] Dzinējs</p> <p>[3] 4 taktu ar gaisdzesi</p> <p>[4] Cilindru tilpums</p> <p>[5] Jauda</p> <p>[6] Dzinēja griešanās ātrums tukšgaitā</p> <p>[7] Maksimālais dzinēja griešanās ātrums (aukļas turēšanas galviņa)</p> <p>[8] Maksimālais dzinēja griešanās ātrums (asmens)</p> <p>[9] Maksimālais instrumenta griešanās ātrums (aukļas turēšanas galviņa)</p> <p>[10] Maksimālais instrumenta griešanās ātrums (asmens)</p> <p>[11] Degvielas tvertnes tilpums</p> <p>[12] Eļļas tvertnes tilpums</p> <p>[13] Benzīns: svīnu nesaturēšu (ekoloģiski tīrs benzīns), kura oktānskaitlis nav zemāks par 90.</p> <p>[14] Plaušanas ātrums (aukļas turēšanas galviņa)</p> <p>[15] Plaušanas platums (asmens ar 3 smailēm, 4 smailēm un 8 smailēm)</p> <p>[16] Plaušanas platums (zāģveida asmens)</p> <p>[17] Aukļas turēšanas galviņas stiprinājums</p> <p>[18] Galviņas aukļas diametrs (maks.)</p> <p>[19] Griežējierīces kods</p> <p>[20] Griežējierīces kods (asmens ar 8 smailēm)</p> <p>[21] Griežējierīces kods (zāģa asmens)</p> <p>[22] Aizsarga kods (aukļas turēšanas galviņa, asmens ar 3 smailēm, 4 smailēm un 8 smailēm)</p> <p>[23] Aizsarga kods (zāģveida asmens)</p> <p>[24] Svars</p> <p>[25] Priekšējais, Aizmugurējais rokturis</p> <p>[26] Stūre</p> <p>[27] Noņemams kāts</p> <p>[28] Skaņas spiediena līmenis</p> <p>[29] Kūda</p> <p>[30] Mērītās skaņas jaudas līmenis</p> <p>[31] Garantētās skaņas jaudas līmenis</p> <p>[32] No priekšējā roktura rokai nododamā vibrācija</p> <p>[33] No aizmugurējā roktura rokai nododamā vibrācija</p> <p>[34] No labā roktura rokai nododamā vibrācija</p> <p>[35] No kreisā roktura rokai nododamā vibrācija</p>
--	--	--

<p><b>[1] МК - ТЕХНИЧКИ ПОДАТОЦИ</b></p> <p>[2] Мотор</p> <p>[3] 4-тактен и воздушно ладење</p> <p>[4] Капацитет</p> <p>[5] Моќност</p> <p>[6] Моќност на ротација со мотор на празно</p> <p>[7] Максимална брзина на ротација на моторот (калем со конец)</p> <p>[8] Максимална брзина на ротација на моторот (сечила)</p> <p>[9] Максимална брзина на ротација на дополнителната опрема (калем со конец)</p> <p>[10] Максимална брзина на ротација на дополнителната опрема (сечила)</p> <p>[11] Капацитет на резервоарот за гориво</p> <p>[12] Капацитет на резервоарот за масло</p> <p>[13] бензин: безоловен (зелен бензин) со број на октани не помал од 90 N.O</p> <p>[14] Ширина на косење (калем со конец)</p> <p>[15] Ширина на косење (сечило со 3 точки, 4 точки, 8 точки)</p> <p>[16] Ширина на косење (сечиво за пила)</p> <p>[17] Прицврстен калем со конец</p> <p>[18] Дијаметар на калемот со конец (макс)</p> <p>[19] Код на уредот за сечење</p> <p>[20] Код на уредот за сечење (сечило со 8 точки)</p> <p>[21] Код на уредот за сечење (сечило за пила)</p> <p>[22] Код на заштитата (држач на глава на жица, сечило со 3 точки, 4 точки, 8 точки)</p> <p>[23] Код на заштитата (сечиво за пила)</p> <p>[24] Тежина</p> <p>[25] Предна, Задна рачка</p> <p>[26] Рачка</p> <p>[27] Делив држач</p> <p>[28] Ниво на звучен притисок</p> <p>[29] Отстапување</p> <p>[30] Измерено ниво на бучава</p> <p>[31] Гарантирано ниво на бучава</p> <p>[32] Вибрации што се пренесуваат на раце од предната рачка</p> <p>[33] Вибрации што се пренесуваат на раце од задната рачка</p> <p>[34] Вибрации што се пренесуваат на рацете од десната рачка</p> <p>[35] Вибрации што се пренесуваат на рацете од левата рачка</p>	<p><b>[1] NL - TECHNISCHE GEGEVENS</b></p> <p>[2] Motor</p> <p>[3] 4-takt luchtkoeling</p> <p>[4] Cilinderinhouid</p> <p>[5] Vermogen</p> <p>[6] Rotatiesnelheid van de motor zonder belasting</p> <p>[7] Maximale rotatiesnelheid van de motor (draadhouder)</p> <p>[8] Maximale rotatiesnelheid van de motor (mesen)</p> <p>[9] Maximale rotatiesnelheid van het werktuig (draadhouder)</p> <p>[10] Maximale rotatiesnelheid van het werktuig (mesen)</p> <p>[11] Vermogen brandstofreservoir</p> <p>[12] Inhoud van het oliereservoir</p> <p>[13] Benzine: loodvrije (groen) met een octaangehalte van minstens 90 N.O</p> <p>[14] Snijbreedte (draadhouder)</p> <p>[15] Snijbreedte (mes met 3 punten, 4 punten en 8 punten)</p> <p>[16] Snijbreedte (zaagmes)</p> <p>[17] Bevestiging draadhouder</p> <p>[18] Diameter draadhouder (max)</p> <p>[19] Code snij-inrichting</p> <p>[20] Code snij-inrichting (mes met 8 punten)</p> <p>[21] Code snij-inrichting (zaagblad)</p> <p>[22] Code bescherming (draadhouder, mes met 3 punten, 4 punten en 8 punten)</p> <p>[23] Code bescherming (zaagmes)</p> <p>[24] Gewicht</p> <p>[25] Handvat vooraan, achteraan</p> <p>[26] Handgreep</p> <p>[27] Verwijderbare staaf</p> <p>[28] Niveau geluidsdruk</p> <p>[29] Onzekerheid</p> <p>[30] Gemeten geluidsvermogniveau</p> <p>[31] Gegarandeerd geluidsniveau</p> <p>[32] Trillingen overgedragen op de hand op de voorste handgreep</p> <p>[33] Trillingen overgedragen op de hand op de achterste handgreep</p> <p>[34] Trillingen doorgegeven aan het hand vanuit het rechterhandvat</p> <p>[35] Trillingen doorgegeven aan het hand vanuit het linkerhandvat</p>	<p><b>[1] NO - TEKNISKE DATA</b></p> <p>[2] Motor</p> <p>[3] 4 takter luftkjølt</p> <p>[4] Slagvolum</p> <p>[5] Ytelse</p> <p>[6] Motorens rotasjonshastighet på tomgang</p> <p>[7] Maksimal omdreiningshastighet for motorene (trådspolen)</p> <p>[8] Maksimal omdreiningshastighet for motorene (blad)</p> <p>[9] Maksimal omdreiningshastighet for verktøyet (trådspolen)</p> <p>[10] Maksimal omdreiningshastighet for verktøyet (blad)</p> <p>[11] Drivstofftankens volum</p> <p>[12] Oljetankens volum</p> <p>[13] Bensin: blyfri (grønn bensin) med et min. oktantal på 90 N.O</p> <p>[14] Klippebredde (trådspole)</p> <p>[15] Klippebredde (blad med 3 spisser, 4 spisser 8 spisser)</p> <p>[16] Klippebredde (sagblad)</p> <p>[17] Feste for trådspole</p> <p>[18] Diameter for trådspolens tråd (maks)</p> <p>[19] Artikkelnnummer for klippeinnretning</p> <p>[20] Artikkelnnummer for klippeinnretning (blad med 8 spisser)</p> <p>[21] Artikkelnnummer for klippeinnretning (sagblad)</p> <p>[22] Artikkelnnummer for vern (trådholder, blad med 3 spisser, 4 spisser 8 spisser)</p> <p>[23] Artikkelnnummer for vern (sagblad)</p> <p>[24] Vekt</p> <p>[25] Fremre, Bakre håndtak</p> <p>[26] Styre</p> <p>[27] Avtagbar arm</p> <p>[28] Lydtrykknivå</p> <p>[29] Målesikkerhet</p> <p>[30] Målt lydeffektnivå</p> <p>[31] Garantert lydeffektnivå</p> <p>[32] Vibrasjoner overført til hånden på det fremre håndtaket</p> <p>[33] Vibrasjoner overført til hånden på det bakre håndtaket</p> <p>[34] Vibrasjoner overført til hånden på høyre håndtak</p> <p>[35] Vibrasjoner overført til hånden på venstre håndtak</p>
---	--	--

<p><b>[1] PL - DANE TECHNICZNE</b></p> <p>[2] Silnik</p> <p>[3] 4-suwowy chłodzony powietrzem</p> <p>[4] Pojemność skokowa</p> <p>[5] Moc</p> <p>[6] Prędkość obrotowa silnika bez obciążenia</p> <p>[7] Maksymalna prędkość obrotowa silnika (głowica żyłkowa)</p> <p>[8] Maksymalna prędkość obrotowa silnika (noże)</p> <p>[9] Maksymalna prędkość obrotowa urządzenia (głowica żyłkowa)</p> <p>[10] Maksymalna prędkość obrotowa urządzenia (noże)</p> <p>[11] Pojemność zbiornika paliwa</p> <p>[12] Pojemność zbiornika oleju</p> <p>[13] Benzyna: bezołowiowej (benzyna zielona) z liczbą oktanów nie niższą, niż 90 N.O</p> <p>[14] Szerokość cięcia (głowica żyłkowa)</p> <p>[15] Szerokość cięcia (nóż 3-zębny, 4-zębny i 8-zębny)</p> <p>[16] Szerokość cięcia (nóż tarczowy)</p> <p>[17] Montaż głowicy żyłkowej</p> <p>[18] Średnica głowicy żyłkowej (maks)</p> <p>[19] Kod agregatu tnącego</p> <p>[20] Kod agregatu tnącego (nóż 8-zębny)</p> <p>[21] Kod agregatu tnącego (piła)</p> <p>[22] Kod zabezpieczenia (głowica żyłkowa, nóż 3-zębny, 4-zębny i 8-zębny)</p> <p>[23] Kod zabezpieczenia (nóż tarczowy)</p> <p>[24] Ciężar</p> <p>[25] Uchwytu przedniego, tylnego</p> <p>[26] Kierownicy</p> <p>[27] Wał podzielnny</p> <p>[28] Poziom ciśnienia akustycznego</p> <p>[29] Błąd pomiaru</p> <p>[30] Mierzony poziom mocy akustycznej</p> <p>[31] Gwarantowany poziom mocy akustycznej</p> <p>[32] Wibracje przekazywane na rękę poprzez uchwyt przedni</p> <p>[33] Wibracje przekazywane na rękę poprzez uchwyt tylny</p> <p>[34] Drgania przekazane do ręki na uchwycie prawym</p> <p>[35] Drgania przekazane do ręki na uchwycie lewym</p>	<p><b>[1] PT - DADOS TÉCNICOS</b></p> <p>[2] Motor</p> <p>[3] 4 tempos arrefecimento a ar</p> <p>[4] Cilindrada</p> <p>[5] Potência</p> <p>[6] Velocidade de rotação do motor com a máquina parada</p> <p>[7] Velocidade máxima de rotação do motor (cabeça porta-fio)</p> <p>[8] Velocidade máxima de rotação do motor (lâminas)</p> <p>[9] Velocidade máxima de rotação da ferramenta (cabeça porta-fio)</p> <p>[10] Velocidade máxima de rotação da ferramenta (lâminas)</p> <p>[11] Distribuição do depósito de combustível</p> <p>[12] Capacidade do depósito do óleo</p> <p>[13] Gasolina: sem chumbo (gasolina verde) com número de octano não inferior a 90 N.O</p> <p>[14] Largura de corte (cabeça porta-fio)</p> <p>[15] Largura de corte (lâmina de 3 pontas, 4 pontas e 8 pontas)</p> <p>[16] Largura de corte (lâmina com serra)</p> <p>[17] Engate cabeça porta-fio</p> <p>[18] Diâmetro fio da cabeça (máx)</p> <p>[19] Código dispositivo de corte</p> <p>[20] Código dispositivo de corte (lâmina de 8 pontas)</p> <p>[21] Código dispositivo de corte (lâmina de serra)</p> <p>[22] Código de proteção (cabeçote porta-fio, lâmina de 3 pontas, 4 pontas e 8 pontas)</p> <p>[23] Código de proteção (lâmina com serra)</p> <p>[24] Peso</p> <p>[25] Pega dianteira, traseira</p> <p>[26] Guiador</p> <p>[27] Haste separável</p> <p>[28] Nivel de pressão sonora</p> <p>[29] Incerteza</p> <p>[30] Nivel medido de potência sonora</p> <p>[31] Nivel garantido de potência sonora</p> <p>[32] Vibrações transmitidas na mão sobre a pega dianteira</p> <p>[33] Vibrações transmitidas na mão sobre a pega traseira</p> <p>[34] Vibrações transmitidas na mão sobre a pega direita</p> <p>[35] Vibrações transmitidas na mão sobre a pega esquerda</p>	<p><b>[1] RO - DATE TEHNICE</b></p> <p>[2] Motor</p> <p>[3] 4 țîmpi cu răcire cu aer</p> <p>[4] Cilindree</p> <p>[5] Putere</p> <p>[6] Viteză de rotație cu motorul în gol</p> <p>[7] Viteză maximă de rotație a motorului (unitate de suport fir)</p> <p>[8] Viteză maximă de rotație a motorului (lame)</p> <p>[9] Viteză maximă de rotație a sculei (unitate de suport fir)</p> <p>[10] Viteză maximă de rotație a sculei (lame)</p> <p>[11] Capacitate rezervor carburant</p> <p>[12] Capacitate rezervor ulei</p> <p>[13] Benzină: fără plumb (benzină verde) cu un număr octanic N.O. egal sau mai mare de 90</p> <p>[14] Lățime de tăiere (cap de suport fir)</p> <p>[15] Lățime de tăiere (lamă cu 3 dinți, 4 dinți și 8 dinți)</p> <p>[16] Lățime de tăiere (lama de ferăstrău)</p> <p>[17] Punct de prindere a unității de suport fir</p> <p>[18] Diametru fir unitate (max)</p> <p>[19] Codul dispozitivului de tăiere</p> <p>[20] Codul dispozitivului de tăiere (lamă cu 8 dinți)</p> <p>[21] Codul dispozitivului de tăiere (lamă tip ferăstrău)</p> <p>[22] Codul protecției (unitate de suport a firului, lamă cu 3 dinți, 4 dinți și 8 dinți)</p> <p>[23] Codul protecției (lama de ferăstrău)</p> <p>[24] Greutate</p> <p>[25] Mâner față, spate</p> <p>[26] Ghidon</p> <p>[27] Tijă separabilă</p> <p>[28] Nivel de presiune sonoră</p> <p>[29] Nesigurantă</p> <p>[30] Nivel de putere sonoră măsurat</p> <p>[31] Nivel de putere sonoră garantat</p> <p>[32] Vibrații percepute de mână operatorului, pe mânerul anterior</p> <p>[33] Vibrații percepute de mână operatorului, pe mânerul posterior</p> <p>[34] Vibrații pe mânerul drept transmise mâinii</p> <p>[35] Vibrații pe mânerul stâng transmise mâinii</p>
---	--	--

<p><b>[1] RU - ТЕХНИЧЕСКИЕ ХАРАКТЕРИСТИКИ</b></p> <p>[2] Двигатель</p> <p>[3] 4 такта воздушного охлаждения</p> <p>[4] Объем</p> <p>[5] Мощность</p> <p>[6] Скорость холостого хода двигателя</p> <p>[7] Максимальная скорость вращения двигателя (триммерная головка)</p> <p>[8] Максимальная скорость вращения двигателя (нож)</p> <p>[9] Максимальная скорость вращения инструмента (триммерная головка)</p> <p>[10] Максимальная скорость вращения инструмента (нож)</p> <p>[11] Емкость топливного бака</p> <p>[12] Емкость масляного бака</p> <p>[13] Бензин: бензин, не содержащий свинца (зеленый бензин), октановое число которого не меньше 90</p> <p>[14] Ширина скашивания (триммерная головка)</p> <p>[15] Ширина скашивания (3-лопастной, 4-лопастной и 8-лопастной нож)</p> <p>[16] Ширина скашивания (Пильчатый нож)</p> <p>[17] Крепление триммерной головки</p> <p>[18] Диаметр корда (макс.)</p> <p>[19] Код режущего приспособления</p> <p>[20] Код режущего приспособления (нож с 8 лопастями)</p> <p>[21] Код режущего приспособления (пильный нож)</p> <p>[22] Код защиты (триммерная головка, 3-лопастной, 4-лопастной и 8-лопастной нож)</p> <p>[23] Код защиты (Пильчатый нож)</p> <p>[24] Вес</p> <p>[25] Передняя, Задняя рукоятка</p> <p>[26] Рукоятка</p> <p>[27] Съёмный шток</p> <p>[28] Уровень звукового давления</p> <p>[29] Погрешность</p> <p>[30] Уровень измеренной звуковой мощности</p> <p>[31] Гарантируемый уровень звуковой мощности</p> <p>[32] Вибрация, сообщаемая руке на передней рукоятке</p> <p>[33] Вибрация, сообщаемая руке на задней рукоятке</p> <p>[34] Вибрация, сообщаемая руке на правой рукоятке</p> <p>[35] Вибрация, сообщаемая руке на левой рукоятке</p>	<p><b>[1] SK - TECHNICKÉ PARAMETRE</b></p> <p>[2] Motor</p> <p>[3] 4-taktný, vzduchom chladený</p> <p>[4] Zdvihový objem</p> <p>[5] Výkon</p> <p>[6] Rýchlosť otáčania motora pri chode naprázdno</p> <p>[7] Maximálna rýchlosť otáčania motora (strunová hlava)</p> <p>[8] Maximálna rýchlosť otáčania motora (nože)</p> <p>[9] Maximálna rýchlosť otáčania nástroja (strunová hlava)</p> <p>[10] Maximálna rýchlosť otáčania nástroja (nože)</p> <p>[11] Kapacita palivovej nádrže</p> <p>[12] Kapacita olejovej nádržky</p> <p>[13] Benzín: bezolovnatý benzín (zelený benzín) s minimálnym oktanovým číslom 90 N.O</p> <p>[14] Záber (strunová hlava)</p> <p>[15] Záber (nôž s 3 hrotmi, 4 hrotmi a 8 hrotmi)</p> <p>[16] Záber (nôž v tvare píly)</p> <p>[17] Úchyt strunovej hlavy</p> <p>[18] Priemer struny (max.)</p> <p>[19] Kód kosiaceho zariadenia</p> <p>[20] Kód kosiaceho zariadenia (nôž s 8 hrotmi)</p> <p>[21] Kód kosiaceho zariadenia (pílvy nôž)</p> <p>[22] Kód ochranného krytu (strunová hlava, nôž s 3 hrotmi, 4 hrotmi a 8 hrotmi)</p> <p>[23] Kód ochranného krytu (nôž v tvare píly)</p> <p>[24] Hmotnosť</p> <p>[25] Predná, Zadná rukoväť</p> <p>[26] Riadidlá</p> <p>[27] Delený hriadel'</p> <p>[28] Úroveň akustického tlaku</p> <p>[29] Neistota merania</p> <p>[30] Hladina nameraného akustického výkonu</p> <p>[31] Zaručená úroveň akustického výkonu</p> <p>[32] Vibrácie prenášané na ruku na prednej rukoväti</p> <p>[33] Vibrácie prenášané na ruku na zadnej rukoväti</p> <p>[34] Vibrácie prenášané na ruku na pravom držadle</p> <p>[35] Vibrácie prenášané na ruku na ľavom držadle</p>	<p><b>[1] SL - TEHNIČNI PODATKI</b></p> <p>[2] Motor</p> <p>[3] 4-taktni; zračno hlajenje</p> <p>[4] Gibna prostornina motorja</p> <p>[5] Moč</p> <p>[6] Hitrost rotacije neobremenjenega motorja</p> <p>[7] Največja hitrost rotacije motorja (glava z nitjo)</p> <p>[8] Največja hitrost rotacije motorja (rezila)</p> <p>[9] Največja hitrost rotacije orodja (glava z nitjo)</p> <p>[10] Največja hitrost rotacije orodja (rezila)</p> <p>[11] Prostornina rezervoarja za gorivo</p> <p>[12] Prostornina oljnega rezervoarja</p> <p>[13] Bencin: brez svınca (neosvinčeni) s številom oktanov, ki ne sme biti manjše od 90 N.O</p> <p>[14] Širina košnje (glava z nitjo)</p> <p>[15] Širina košnje (3-krako rezilo, 4-krako rezilo in 8-krako rezilo)</p> <p>[16] Širina košnje (zagasto rezilo)</p> <p>[17] Priključek za glavo z nitjo</p> <p>[18] Premer niti (max)</p> <p>[19] Šifra rezalne naprave</p> <p>[20] Šifra rezalne naprave (8-krako rezilo)</p> <p>[21] Šifra rezalne naprave (list krožne žage)</p> <p>[22] Šifra zaščite (glava z nitjo, 3-krako rezilo, 4-krako rezilo in 8-krako rezilo)</p> <p>[23] Šifra zaščite (zagasto rezilo)</p> <p>[24] Teža</p> <p>[25] Prednji, Zadnji ročaj</p> <p>[26] Krmilo</p> <p>[27] Ločljivi drog</p> <p>[28] Raven zvočnega pritiska</p> <p>[29] Negotovost</p> <p>[30] Raven izmerjene zvočne moči</p> <p>[31] Raven zagotovljene zvočne moči</p> <p>[32] Vibracije, ki se prenašajo na roko na sprednjem ročaju</p> <p>[33] Vibracije, ki se prenašajo na roko na zadnjem ročaju</p> <p>[34] Vibracije, ki se prenašajo na roko na desnem ročaju</p> <p>[35] Vibracije, ki se prenašajo na roko na levem ročaju</p>
---	--	--

<p><b>[1] SR - TEHNIČKI PODACI</b></p> <p>[2] Motor</p> <p>[3] 4-taktni s vazdušnim hladenjem</p> <p>[4] Kubikaža</p> <p>[5] Snaga</p> <p>[6] Brzina okretanja motora na prazno</p> <p>[7] Maksimalna brzina okretanja motora (glava s reznom niti)</p> <p>[8] Maksimalna brzina okretanja motora (noževi)</p> <p>[9] Maksimalna brzina okretanja alatke (glava s reznom niti)</p> <p>[10] Maksimalna brzina okretanja alatke (noževi)</p> <p>[11] Kapacitet rezervoara goriva</p> <p>[12] Kapacitet rezervoara ulje</p> <p>[13] Benzin: bezolovni (zeleni benzin) sa najmanje 90 oktana</p> <p>[14] Širina rezanja (glava s reznom niti)</p> <p>[15] Širina rezanja (trokraki, četvorokraki i osmokraki nož)</p> <p>[16] Širina rezanja (nazubljeno sečivo)</p> <p>[17] Priključak za glavu s reznom niti</p> <p>[18] Prečni niti glave (maks.)</p> <p>[19] Šifra rezne glave</p> <p>[20] Šifra rezne glave (Osmokraki nož)</p> <p>[21] Šifra rezne glave (sečivo noža)</p> <p>[22] Šifra štitnika (glava s reznom niti, trokraki, četvorokraki i osmokraki nož)</p> <p>[23] Šifra štitnika (nazubljeno sečivo)</p> <p>[24] Težina</p> <p>[25] Prednja, Zadnja drška</p> <p>[26] Upravljač</p> <p>[27] Odvojni štap</p> <p>[28] Nivo zvučnog pritiska</p> <p>[29] Nesigurnost</p> <p>[30] Izmeren nivo zvučne snage</p> <p>[31] Garantovan nivo zvučne snage</p> <p>[32] Vibracije koje se prenose na ruku na prednjoj dršci</p> <p>[33] Vibracije koje se prenose na ruku na zadnjoj dršci</p> <p>[34] Vibracije koje se prenose na ruku na desnoj dršci</p> <p>[35] Vibracije koje se prenose na ruku na levoj dršci</p>	<p><b>[1] SV - TEKNISKA SPECIFIKATIONER</b></p> <p>[2] Motor</p> <p>[3] 4-takt luftavkyld</p> <p>[4] Cylindervolyml</p> <p>[5] Effekt</p> <p>[6] Motorns rotationsshastighet vid tomgång</p> <p>[7] Motorns maximala rotationsshastighet (trimmerhuvud)</p> <p>[8] Motorns maximala rotationsshastighet (blad)</p> <p>[9] Verktygets maximala rotationsshastighet (trimmerhuvud)</p> <p>[10] Verktygets maximala rotationsshastighet (blad)</p> <p>[11] Bränsletankens volym</p> <p>[12] Kapacitet för oljetank</p> <p>[13] Bensin: blyfri (grön) med minst 90 oktan</p> <p>[14] Klippbredd (trimmerhuvud)</p> <p>[15] Klippbredd (3-, 4- och 8-tandiga blad)</p> <p>[16] Klippbredd (sågblad)</p> <p>[17] Fäste för trimmerhuvud</p> <p>[18] Trådens diameter (max)</p> <p>[19] Skärenhetens kod</p> <p>[20] Skärenhetens kod (8-tandiga blad)</p> <p>[21] Skärenhetens kod (sågblad)</p> <p>[22] Skyddskod (skärhuvud, 3-, 4- och 8-tandiga blad)</p> <p>[23] Skyddskod (sågblad)</p> <p>[24] Vikt</p> <p>[25] Främre, Bakre handtag</p> <p>[26] Styret</p> <p>[27] Borttagbar stång</p> <p>[28] Ljudtrycksnivå</p> <p>[29] Mätosäkerhet</p> <p>[30] Uppmätt ljudeffektnivå</p> <p>[31] Garanterad ljudeffektnivå</p> <p>[32] Vibrationer på handen på det främre handtaget</p> <p>[33] Vibrationer på handen på det bakre handtaget</p> <p>[34] Vibrationer på handen på höger handtag</p> <p>[35] Vibrationer på handen på vänster handtag</p>	<p><b>[1] TR - TEKNİK VERİLER</b></p> <p>[2] Motor</p> <p>[3] 4 zamanlı havalı soğutma</p> <p>[4] Silindir</p> <p>[5] Güç</p> <p>[6] Motorun boşta rotasyon hızı:</p> <p>[7] Motorun ve aletin maksimum rotasyon hızı (misinali kesme kafası)</p> <p>[8] Motorun ve aletin maksimum rotasyon hızı (bıçaklar)</p> <p>[9] Aletin maksimum rotasyon hızı (misinali kesme kafası)</p> <p>[10] Aletin maksimum rotasyon hızı (bıçaklar)</p> <p>[11] Yakıt deposu kapasitesi</p> <p>[12] Yağ deposunun kapasitesi</p> <p>[13] Benzin: Sadece oktan sayısı en az 90 N.O. olan kurşunsuz (çevreci benzin)</p> <p>[14] Kesim genişliği (misinali kesme kafası)</p> <p>[15] Kesim genişliği (3 noktalı, 4 noktalı ve 8 noktalı bıçak)</p> <p>[16] Kesim genişliği (testereli bıçak)</p> <p>[17] Misinali kesme kafası bağlantısı</p> <p>[18] Kesme kafası çapı (maks)</p> <p>[19] Kesim düzeni kodu</p> <p>[20] Kesim düzeni kodu (8 noktalı bıçak)</p> <p>[21] Kesim düzeni kodu (testere bıçağı)</p> <p>[22] Koruma kodu (misinali kesme kafası, 3-noktalı, 4-noktalı ve 8-noktalı bıçak)</p> <p>[23] Koruma kodu (testereli bıçak)</p> <p>[24] Ağırılık</p> <p>[25] Ön, Arka kabza</p> <p>[26] Tutma sapı</p> <p>[27] Ayrılabilen çubuk</p> <p>[28] Ses basınç seviyesi</p> <p>[29] Belirsizlik</p> <p>[30] Ölçülen ses güç seviyesi</p> <p>[31] Garanti edilen ses güç seviyesi</p> <p>[32] Ön kabza üzerindeki ele aktarılan titreşim</p> <p>[33] Arka kabza üzerindeki ele aktarılan titreşim</p> <p>[34] Sağ kabza üzerindeki ele aktarılan titreşim</p> <p>[35] Sol kabza üzerindeki ele aktarılan titreşim</p>
---	--	---





## INHOUDSOPGAVE

1. ALGEMEEN .....	1
2. VEILIGHEIDSVOORSCHRIFTEN .....	2
3. LEER DE MACHINE KENNEN .....	5
3.1 Beschrijving machine en beoogd gebruik.....	5
3.2 Veiligheidssignalen.....	5
3.3 Identificatielabel product .....	6
3.4 Belangrijkste onderdelen.....	6
4. MONTAGE .....	7
4.1 Onderdelen voor de montage.....	7
4.2 Montage van de handgrepen .....	7
4.3 Keuze van de snij-inrichting en van de specifieke bescherming.....	7
4.4 Montage van de bescherming van de snij-inrichting.....	7
4.5 Montage/demontage van de snij-inrichting.....	8
4.6 Montage van de aandrijvingsbuis (model met scheidbare staaf).....	9
5. BEDIENINGSELEMENTEN .....	9
5.1 Start/stopschakelaar motor .....	9
5.2 Hendel versnelling.....	9
5.3 Veiligheidshendel versnelling .....	9
5.4 Handvat voor handmatige start .....	10
5.5 Hendel choke (Starter) (indien aanwezig) ....	10
5.6 Toets voorinspuiting (Primer).....	10
6. GEBRUIK VAN DE MACHINE .....	10
6.1 Voorafgaande werkzaamheden.....	10
6.2 Veiligheidscontroles .....	10
6.3 Starten .....	11
6.4 Het werken .....	12
6.5 Suggesties voor het gebruik.....	13
6.6 Stoppen.....	13
6.7 Na het gebruik.....	13
7. GEWOON ONDERHOUD.....	13
7.1 Algemeen.....	13
7.2 Brandstoffen en smeermiddelen .....	14
7.3 Bijvullen van brandstof .....	14
7.4 Olie bijvullen.....	14
7.5 Reiniging van de machine en van de motor..	14
7.6 Moeren en schroeven voor bevestiging .....	15
8. BUITENGEWOON ONDERHOUD.....	15
8.1 Onvoldoende smering van de hoekretour.....	15
8.2 Reiniging van de luchtfilter .....	15
8.3 Bougie .....	15
8.4 Onderhoud van de snij-inrichting.....	15
8.5 Bijslijpen van de draadsnijder.....	16
8.6 Regeling van het minimumtoerental .....	16
8.7 Carburator .....	16
9. STALLING .....	16
10. HANTERING EN TRANSPORT .....	17
11. ASSISTENTIE EN HERSTELLINGEN .....	17
12. GARANTIEDEKING .....	17
13. TABEL ONDERHOUD .....	18
14. IDENTIFICATIE PROBLEMEN.....	18

## 1. ALGEMEEN

### 1.1 HOE DE HANDLEIDING LEZEN

In de tekst van de handleiding worden enkele paragrafen, die gegevens van bijzonder belang bevatten met betrekking tot de veiligheid of de werking, gekenmerkt door diverse symbolen die de volgende betekenis hebben:

**OPMERKING** of **BELANGRIJK** *verstrekt nadere gegevens of andere elementen ter aanvulling op hetgeen daarvoor vermeld is, om te voorkomen dat de machine beschadigd wordt of dat er schade veroorzaakt wordt.*

Het symbool  wijst op een gevaar. Veronachtzaming van de waarschuwing leidt tot mogelijke persoonlijke letsels of letsels aan anderen en/of schade.

.....

- De paragrafen die aangegeven zijn
- met een grijze stippen-boord wijzen op
- optionele kenmerken die niet aanwezig zijn
- op alle modellen die in deze handleiding
- beschreven zijn. Controleer of het kenmerk
- aanwezig is op het model in kwestie.

.....

De aanwijzingen “voor”, “achter”, “rechts” en “links” hebben betrekking op de werkpositie van de bediener.

### 1.2 REFERENTIES

#### 1.2.1 Afbeeldingen

De afbeeldingen in deze gebruiksaanwijzingen zijn genummerd 1, 2, 3 enz.

De onderdelen die op de afbeeldingen zijn aangegeven, zijn gekentekend met de letters A, B, C enz.

Een verwijzing naar het onderdeel C in afbeelding 2 wordt aangegeven met de tekst: “Zie Afb. 2.C” of eenvoudigweg “(Afb. 2.C)”.

De afbeeldingen zijn indicatief. De effectieve delen kunnen wijzigen ten opzichte van wat aangegeven is.

#### 1.2.2 Titels

De handleiding is onderverdeeld in hoofdstukken en paragrafen. De titel van de



paragraaf "2.1 Training" is een ondertitel van "2. Veiligheidsvoorschriften". De verwijzingen naar titels of paragrafen zijn aangegeven met de afkorting hfdst. of par. en het desbetreffende nummer. Voorbeeld: "hfdst. 2" of "par. 2.1".

## 2. VEILIGHEIDSVOORSCHRIFTEN

### 2.1 TRAINING

**⚠️ *Zorg dat u vertrouwd raakt met de bedieningsknoppen en in staat bent de machine op de juiste wijze te gebruiken. Leer de machine snel af te zetten. Het niet in acht nemen van de voorschriften en instructies kan brand en/of ernstige letsels veroorzaken.***

- Nationale wetgeving kan het gebruik van de machine beperken.
- Laat nooit toe dat de machine gebruikt wordt door kinderen of door personen die niet vertrouwd zijn met deze aanwijzingen. De minimale leeftijd van de gebruiker kan landelijk gereguleerd zijn.
- Gebruik de machine nooit indien de gebruiker vermoeid of onwel is, of indien hij geneesmiddelen, drugs, alcohol of andere stoffen ingenomen heeft die een negatieve invloed kunnen hebben op zijn reactievermogen en aandacht.
- Denk eraan dat de persoon die de machine bedient of de gebruiker aansprakelijk is voor ongevallen en onvoorziene gebeurtenissen die personen of hun eigendommen kunnen overkomen. Het valt onder de verantwoordelijkheid van de gebruiker om de risico's, die het terrein waarop hij moet werken met zich mee kan brengen, te beoordelen en om alle nodige voorzorgsmaatregelen te treffen met het oog op zijn eigen veiligheid en die van anderen, met name op hellingen, hobbelige, gladde of instabiele terreinen.
- Indien men de machine aan derden wil geven of lenen, moet men zich ervan verzekeren dat de gebruiker de gebruiksaanwijzingen in dit handboek doorneemt.

### 2.2 VOORAFGAANDE WERKZAAMHEDEN

#### **Persoonlijke beschermingsmiddelen (PBM)**

- Gebruik aanpassende beschermende kledij met anti-snij beschermingen, trillingdempende handschoenen, beschermende bril, anti-stofmaskers, gehoorbeschermers en anti-snij schoenen met anti-slipzool.
- Draag geen sjaal, hemd, halsketting, armbanden, kledij met losse delen, of met

bandjes of dassen of andere hangende of wijde accessoires die vastgegrepen kunnen worden door de machine of voorwerpen en materiaal aanwezig op de werkplaats.

- Lang haar wordt zorgvuldig bijeengebonden.

#### **Werkzone / Machine**

- Controleer grondig de hele werkzone en verwijder alles wat van door de machine weg zou kunnen uitgestoten worden of de snij-inrichting/draaiende organen zou kunnen beschadigen worden (keien, takken, ijzerdraad, beenderen, enz.).

#### **Benzinemotoren: brandstof**

- ⚠️ **GEVAAR!** Benzine is bijzonder brandbaar.
  - Bewaar de brandstof in speciale houders die daarvoor gehomologeerd zijn, op een veilige plaats, uit de buurt van warmtebronnen of naakte vlammen.
  - De recipiënten moeten buiten het bereik van kinderen bewaard worden.
  - Zorg ervoor dat de houders vrij blijven van resten gras, bladeren of een overdreven hoeveelheid vet.
  - Rook niet tijdens het tanken of het bijvullen van brandstof of elke keer wanneer men met de brandstof werkt.
  - Gebruik een trechter om brandstof bij te vullen, en doe dit enkel in de open lucht.
  - Vermijd inademing van de dampen van de brandstof.
  - Als de motor aanstaat of warm is mag u geen brandstof toevoegen of de dop van de benzinetank afdraaien.
  - Open de dop van het reservoir langzaam om de interne druk geleidelijk aan af te laten.
  - Breng geen vlammen nabij de opening van het reservoir om de inhoud ervan te controleren.
  - Als u brandstof gemorst hebt, mag u de motor niet starten maar dient u de machine uit de buurt van de plek waar u de brandstof gemorst hebt te brengen en voorkomen dat er brand ontstaat. U dient te wachten totdat de brandstof verdampt is en de dampen opgelost zijn.
  - Draai de dop altijd weer goed op het brandstofreservoir en op de houder van de brandstof.
  - Reinig onmiddellijk elk spoor van brandstof dat op de machine of op de grond gelekt is.
  - Start de machine nooit op de plaats waar de brandstof bijgevuld werd; de motor moet steeds gestart worden op een afstand van minstens 3 meter van de plaats waar de brandstof bijgevuld werd.
  - Zorg ervoor dat de brandstof niet in aanraking komt met de kledij en trek in

ieder geval steeds nieuwe kleren aan vooraleer de motor op te starten.

## 2.3 TIJDENS HET GEBRUIK


### Werkzone

- Schakel de motor niet aan in gesloten ruimtes, waar er zich gevaarlijke koolstofmonoxidedampen kunnen vormen. De machine dient altijd in de open lucht of in een goed geventileerde ruimte gestart te worden! Denk er altijd aan dat de uitlaatgassen giftig zijn!
- Richt, tijdens het opstarten van de machine, de geluïdsdemper en dus de uitlaatgassen nooit naar ontvlambare materialen.
- Gebruik de machine niet in omgeving met gevaar op ontploffing, in aanwezigheid van ontvlambare vloeistoffen, gas of stof. Elektrische contacten of mechanische wrijvingen kunnen vonken veroorzaken die het stof of de dampen kunnen doen ontbranden.
- Enkel bij daglicht of met goed kunstmatig licht en bij goede zichtbaarheid reinigen.
- Verwijder personen, kinderen en dieren uit de werkzone. De kinderen moeten onder toezicht van een andere volwassene staan.
- Controleer of andere personen zich op minstens 15 meter afstand van de actieradius van de machine bevinden, of op minstens 30 meter in geval van zwaardere werkzaamheden;
- Vermijd zoveel mogelijk te werken op een natte of glibberige grond, of in ieder geval op te oneffen of steile terreinen die de stabiliteit van de bediener tijdens het werken niet kunnen garanderen;
- Let bijzonder goed op de onregelmatigheden van het terrein (drempels, geulen), op de hellingen, op verborgen gevaren en op de aanwezigheid van eventuele hindernissen die de zichtbaarheid zouden kunnen beperken.
- Wees zeer voorzichtig nabij ravijnen, grachten of dijken.
- Werk op een helling dwars en nooit in de richting stijging/daling, let goed op bij de veranderingen van richting, controleer uw steunpunt goed en blijf steeds onder de snij-inrichting.
- Let goed op het verkeer, wanneer de machine dicht bij de straat gebruikt wordt.

### Gedrag

- Tijdens het werk moet de machine altijd met beide handen vastgenomen worden, met de motor rechts van het lichaam en de snijgroep onder het niveau van de riem.
- Neem tijdens het gebruik een vaste en stabiele positie aan en wees altijd voorzichtig.
- Loop nooit, maar stap.

- Zorg ervoor dat de machine tijdens het werk altijd vastgehaakt is aan het draagstel.
- Houd altijd de handen en voeten ver van de snij-inrichting, zowel wanneer de motor gestart wordt als tijdens het gebruik van de machine.
- Let op: het snij-element blijft gedurende enkele seconden na zijn afkoppeling of na uitschakeling van de motor draaien.
- Let op eventueel materiaal dat door de beweging van de snij-inrichting wegspringt.
- Let erop niet hard met de snij-inrichting tegen vreemde voorwerpen/hindernissen te stoten. Indien de snij-inrichting een hindernis/voorwerp tegen komt, kan er zich een terugslag (kickback) voordoen. Dit kan een zeer snelle sprong in de tegenovergestelde richting veroorzaken, en de snij-inrichting naar boven en naar de bediener toe duwen. Door de terugslag kan men de controle over de machine verliezen, met mogelijk ernstige gevolgen. Om de terugslag te voorkomen, moet men de geschikte voorzorgsmaatregelen nemen, die hierna beschreven zijn:
  - Houd de machine stevig vast, met twee handen, en houd uw lichaam en armen in een positie die u toestaat te weerstaan aan de kracht van de tegenslag.
  - Steek de armen niet te hoog uit en maai niet boven het niveau van de riem.
  - Gebruik enkel de door de fabrikant aangegeven snij-inrichtingen.
  - Volg de aanwijzingen van de fabrikant met betrekking op het onderhoud van de snij-inrichting.
- Let op het risico op letsels veroorzaakt door eender welke inrichting voor het snijden van de lengte van de draad.
- Let op: het snij-element blijft draaien ook nadat de motor werd uitgeschakeld.
- Raak de delen van de motor die zich tijdens het gebruik opwarmen, nooit aan. Risico op brandwonden.
- Om brandgevaar te voorkomen, de machine niet met warme motor achterlaten op bladeren, droog gras, of ander ontvlambaar materiaal.
-  In geval van breuken of ongevallen tijdens het werk, dient men de motor onmiddellijk stil te zetten en de machine te verwijderen om geen verdere schade te berokkenen; in geval van ongevallen met persoonlijke letsels of letsels aan derden, dient men onmiddellijk de meest geschikte eerste-hulp-procedures te volgen voor de situatie en zich tot een gezondheidsstructuur te richten voor de nodige zorgen. Verwijder zorgvuldig eventuele resten die schade of letsels aan personen of dieren kunnen veroorzaken indien ze onopgemerkt blijven.


-  Het niveau van het geluid en van de trillingen dat aangegeven is in deze handleiding, zijn de maximale waarden voor het gebruik van de machine. Het gebruik van een niet gebalanceerd maai-element, een overdreven snelheid van de beweging en gebrekkig onderhoud hebben een negatieve invloed op het geluidsniveau en op de trillingen. Bijgevolg is het noodzakelijk preventieve maatregelen te treffen om mogelijke schade ten gevolge van een hoog geluidsniveau en stress van trillingen te vermijden; zorg voor het onderhoud van de machine, draag gehoorbescherming, maak pauzes tijdens het werk.
-  De langdurige blootstelling aan trillingen kan neuro-vasculaire letsels en problemen veroorzaken (ook gekend onder de naam “fenomeen van Raynaud” of “witte hand”), vooral bij personen die circulatiestoornissen hebben. De symptomen kunnen betrekking hebben op de handen, de polsen en de vingers, met verlies van gevoeligheid, loomheid, jeuk, pijn, verkleuring of structurele wijzigingen van de huid. Deze effecten kunnen versterkt worden door een lage omgevingstemperatuur en/of een overdreven druk op de handgreep. Wanneer deze symptomen optreden, moet de machine minder lang gebruikt worden en is het noodzakelijk een arts te raadplegen.

### **Beperkingen voor het gebruik**

- De machine mag niet gebruikt worden door personen die niet in staat zijn om het gereedschap stevig met beide handen vast het houden en/of om stevig in evenwicht te blijven staan op beide benen.
- Gebruik de machine nooit indien de beschermingen beschadigd zijn, ontbreken of niet correct geplaatst zijn.
- Wijzig de afstellingen van de motor niet, en overbelast hem niet. Indien de motor aan een te hoog toerental werkt, verhoogt het risico op persoonlijke letsels.
- Overbelast de machine niet en gebruik geen kleine machine om zware werken te verrichten; het gebruik van een machine met aangepaste afmetingen zal de risico's beperken en de kwaliteit van het werk verbeteren.

## **2.4 ONDERHOUD, STALLING EN VERVOER**

Regelmatig onderhoud en een correcte stalling garanderen de veiligheid van de machine en het niveau van de performance.

 **Gebruik de machine nooit als er onderdelen versleten of beschadigd zijn. De defecte of beschadigde onderdelen moeten vervangen en niet gerepareerd worden. Gebruik uitsluitend originele reserveonderdelen: het gebruik van niet originele en/of niet goed gemonteerde onderdelen beïnvloedt de veiligheid van de machine, kan ongelukken of persoonlijk letsel aanrichten en de fabrikant kan hiervoor niet aansprakelijk gesteld worden.**

### **Onderhoud**

- Om het risico op brand te verminderen, moet men regelmatig controleren of er geen lekken van olie en/of brandstof zijn.
- Tijdens de afstellingen van de machine, moet men erop letten dat de vingers niet tussen de snij-inrichting en de vaste delen van de machine verklemd geraken.

### **Stalling**

- Zet de machine niet met brandstof in de tank in een ruimte waar de brandstofdampen met vlammen, vonken of een warmtebron in aanraking zouden kunnen komen.
- Laat geen houders met restmateriaal in een gesloten ruimte, om het risico op brand te voorkomen.

## **2.5 BESCHERMING VAN DE OMGEVING**

De milieubescherming moet een belangrijk en prioritair aspect vormen voor het gebruik van de machine, ten gunste van de civiele samenleving en de omgeving waarin we leven.

- Wees geen storend element voor uw burens. Gebruik de machine enkel op redelijke uren (niet 's ochtends vroeg of 's avonds laat wanneer dit andere personen zou kunnen storen).
- Volg nauwgezet de plaatselijke normen voor het verwerken van de verpakking, olie, brandstof, filters, versleten delen of eender welk element met een sterke invloed op de omgeving; dit afval mag niet met de huisafval weggevoerd worden, maar moet gescheiden worden en aan speciale verzamelcentra toevertrouwd worden, die de recyclage van de materialen zullen verzorgen.
- Volg nauwkeurig de lokale normen op voor de afdanking van het afval.
- Bij het buiten bedrijf stellen van de machine, mag deze nooit in het milieu achtergelaten worden maar moet ze naar een opvangcentrum gebracht worden, volgens de geldende plaatselijke normen.

### 3. LEER DE MACHINE KENNEN

#### 3.1 BESCHRIJVING MACHINE EN BEOOGD GEBRUIK

Deze machine is een tuingereedschap, en met name een draagbare bosmaaier/trimmer met thermische motor voor hobby gebruik.

De machine bestaat hoofdzakelijk uit een motor die, door middel van een aandrijfas die zich in een buis bevindt en een hoekretour een snijinrichting aanschakelt die op verschillende wijzen geconfigureerd kan worden om meerdere functies uit te voeren.

De bediener kan de machine dragen met behulp van een draagstel en hij kan de hoofdzakelijke commando's aanschakelen terwijl hij steeds op veiligheidsafstand van de snij-inrichting blijft.

##### 3.1.1 Voorzien gebruik

Deze machine is ontworpen en gebouwd voor:

- het maaien van gras en niet-houtachtig groen, met behulp van een nylon draad in een draadhouder;
- het maaien van hoog gras en het snoeien van dorre takken, takjes en houterige struiken met een diameter tot 2 cm, met behulp van metalen of plastic messen.
- het maaien van houtige delen en het hakken van kleine bomen (enkel met zaagmes, indien toegestaan);
- gebruik door een enkele bediener.

##### 3.1.2 Onjuist gebruik

Eender welk ander gebruik, dat afwijkt van wat hierboven beschreven is, kan gevaarlijk zijn en schade berokkenen aan personen en/of zaken. De volgende situaties behoren tot het onjuist gebruik (bijvoorbeeld, maar niet uitsluitend):

- gebruik van de machine om te vegeen;
- heggen knippen of andere werkzaamheden waarbij de snij-inrichting niet op grondhoogte gebruikt wordt;
- bomen snoeien;
- gebruik van de machine met de snij-inrichting boven de riemhoogte van de bediener;
- gebruik van de machine voor het snijden van niet plantaardig materiaal;
- het gebruik van andere snij-inrichtingen dan diegene die vermeld zijn in de tabel "Technische gegevens". Gevaar op ernstige wonden en kwetsuren;

- gebruik van de machine door meer dan één persoon tegelijk.

**BELANGRIJK** *Het onjuist gebruik brengt verval van zowel de garantie als de aansprakelijkheid van de fabrikant teweeg waardoor de gebruiker zelf verantwoordelijk is voor schade of letsel die hijzelf of anderen oplopen.*

#### 3.2 VEILIGHEIDSSIGNALLEN

Er zijn verschillende symbolen op de machine aanwezig (Afb. 2). Hun taak is de bediener te herinneren aan het gedrag dat hij moet aanhouden om de machine met de nodige aandacht en voorzichtigheid te gebruiken.

Betekenis van de symbolen:



**LET OP! GEVAAR!** Indien deze machine niet correct gebruikt wordt, kan ze gevaarlijk zijn voor de bediener en voor anderen.



**LET OP!** Lees de gebruiksaanwijzingen voordat u deze machine in gebruik neemt.



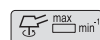
De persoon die deze machine dagelijks in normale omstandigheden gebruikt kan blootgesteld zijn aan een geluidsniveau van 85 dB (A) of hoger. Gebruik een gehoorbescherming en bril en draag een veiligheidshelm.



Draag werkhandschoenen en veiligheidsschoeisel!



**GEVAAR VOOR WEGSPRINGENDE DELEN!** Houd personen of huisdieren minstens 15 meter uit de buurt tijdens het gebruik van de machine!



Maximumsnelheid snij-inrichting.



Gebruik geen cirkelzagen.  
**Gevaar: Het gebruik van een cirkelzaag met modellen die dit symbool niet dragen stelt de gebruiker bloot aan gevaren voor bijzonder ernstige letsels, die dodelijk kunnen zijn.**



**LET OP!** Benzine is brandbaar!  
Laat de motor minstens 2 minuten afkoelen voor bij te tanken.



Let op de duwkracht van het mes.



**LET OP!** - Houd u op afstand van de hete oppervlakken.

**BELANGRIJK** *De beschadigde of onleesbaar geworden labels moeten vervangen worden. Vraag nieuwe labels aan uw eigen geautoriseerd Dienstcentrum.*

### 3.3 IDENTIFICATIELABEL PRODUCT

Het identificatielabel van het product geeft de volgende gegevens aan (Afb.: 1):

1. Geluidsniveau
2. Conformiteitskenteken
3. Maand / jaar van fabricatie
4. Machinetype
5. Serienummer
6. Naam en adres van de fabrikant
7. Artikelcode

Schrijf de identificatiegegevens van de machine in de vakjes op het label aan de achterkant van de omslag.

**BELANGRIJK** *Gebruik de identificatiegegevens die aangegeven zijn op het identificatielabel van het product bij ieder contact met de geautoriseerde werkplaats.*

### 3.4 BELANGRIJKSTE ONDERDELEN

De machine bestaat uit de volgende hoofdonderdelen, met de volgende functies (Afb.1):

- A. Motor:** deze geeft de beweging aan de snij-inrichting door middel van de aandrijvingsbuis en de hoekretour.
- B. Aandrijvingsbuis:** hierin bevindt zich de aandrijvingsas die als functie heeft de draaibeweging door te geven aan de hoekretour.
- C. Hoekretour:** eindeel van de aandrijvingsbuis die de beweging aan de snij-inrichting geeft.
- D. Snij-inrichting:** dit is het element dat de vegetatie snijdt
  - 1. Draadhouder:** Snij-inrichting met nyloodraad
  - 2. Mes met 3 punten, 4 punten en 8 punten:** snij-inrichting met metalen schijf.
  - 3. Zaagmes** ( indien toegestaan): snij-inrichting met cirkelvormige metalen schijf met periferische snijtanden.
- E. Bescherming van de snij-inrichting:** dit is een beveiliging die voorkomt dat eventuele voorwerpen, die door de snij-inrichting meegenomen worden, ver van de machine weg kunnen schieten.
- F. Voorste handgreep:** met halfronde vorm, staat de bediening van de machine toe en voorzien van beenbescherming.
- G. Achterste handgreep:** staat de bediening van de machine toe; op de handgreep bevinden zich de belangrijkste commando's voor inschakelen/uitschakelen/versnellen.
- H. Beenbescherming:** dit is een beveiliging die ongewilde aanrakingen met de snij-inrichting tijdens het gebruik voorkomt.
- I. Handgreep:** handgreep in de vorm van "horens" dwars en asymmetrisch op de staaf geplaatst; deze staat de bediening van de machine toe; op de rechterkant van deze handgreep bevinden zich de belangrijkste commando's voor inschakelen/uitschakelen/versnelling.
- J. Aanslagpunt (van het draagstel):** dit is waar het draagstel aan de machine bevestigd moet worden.
- K. Draagstel:** kledij bestaande uit stoffen gordels die over de schouders lopen en helpen het gewicht van de machine te dragen tijdens het werk.
  1. enkele riem
  2. dubbele riem
- L. Bladbescherming** (voor het vervoer en de verplaatsing van de machine): beschermt tegen ongewilde aanraking van de snij-inrichting, wat ernstige letsels zou kunnen veroorzaken.

## 4. MONTAGE

**BELANGRIJK** *De in acht te nemen veiligheidsnormen zijn beschreven in hfdst. 2. Neem deze aanwijzingen strikt in acht om geen ernstige risico's of gevaren te lopen.*

Om vervoers- en opslagredenen worden sommige onderdelen van machine niet direct in de fabriek gemonteerd. Zij dienen na het uitpakken gemonteerd te worden aan de hand van de volgende instructies.

**⚠** *De machine moet op een vlakke en solide ondergrond uitgepakt en gemonteerd worden, met voldoende bewegingsruimte voor de machine en de verpakking, en steeds met gebruik van geschikte werktuigen. Gebruik de machine niet vooraleer de aanwijzingen van de sectie "MONTAGE" teneinde gebracht te hebben.*

### 4.1 ONDERDELEN VOOR DE MONTAGE

De verpakking bevat de onderdelen voor de montage.

#### 4.1.1 Uitpakken

1. Open de verpakking voorzichtig, let erop geen onderdelen te verliezen.
2. Raadpleeg de documentatie in de doos, inclusief deze gebruiksaanwijzingen.
3. Haal alle onderdelen die niet gemonteerd zijn uit de doos.
4. Haal de bosmaaier uit de doos.
5. Voer de doos en de verpakkingen af volgens de plaatselijke normen.

### 4.2 MONTAGE VAN DE HANDGREPEN

#### 4.2.1 Montage van de voorste handgreep

1. Monteer de kap (Afb. 3.A) door de pin (Afb. 3.A.1) in een van de hiervoor voorziene openingen op de aandrijvingsbuis te steken.
2. Monteer de voorste handgreep met beenbescherming (Afb. 3.B) met de schroeven (Afb. 3.C), en let erop de trillingswerende halve schalen op hun plaats te houden (Afb.3.D)
3. Draai de schroeven stevig vast (Afb. 3.C).

#### 4.2.2 Montage van de handgreep

1. Draai de centrale knop los (Afb. 4.A) en verwijder de kap (Afb. 4.B).
2. Plaats de handgreep (Afb. 4.C), en let erop dat de bedieningen rechts komen.
3. Richt de handgreep in de meest comfortabele werkpositie en blokkeer hem met de kap (Afb. 4.B) en de knop (Afb. 4.A).
4. Bevestig de huls van de commando's (Afb. 4.D) aan de daarvoor voorziene kabelklem (Afb. 4.E).

**OPMERKING** *Door de knop (Afb. 4.A) los te draaien, kan de handgreep verdraaid worden om minder plaats in te nemen bij het opbergen.*

### 4.3 KEUZE VAN DE SNIJ-INRICHTING EN VAN DE SPECIFIEKE BESCHERMING

**⚠** *Bij iedere snij-inrichting hoort een specifieke bescherming, zoals hierna aangegeven in de tabel Technische Gegevens.*

Kies de snij-inrichting die het meest gepast is voor het werk dat u wilt uitvoeren, volgens deze aanwijzingen:

- **De draadhouder** kan hoog gras en niet-houterige begroeiing verwijderen tegen omheiningen, muren, funderingen, trottoirs, rond bomen, enz. of een bepaalde zone van de ruï vollediĝ schoon te maken;
- **de messen met 3 punten, 4 punten en 8 punten** is geschikt voor het maaien van kreupelhout en struikgewas tot een diameter van 2 cm;

- **het zaagmes (indien toegestaan)** staat toe houten delen te snijden en kleine bomen om te hakken.

**BELANGRIJK** *Elke keer wanneer men de snij-inrichting moet wisselen, moet men alle elementen van de inrichting demonteren.*

### 4.4 MONTAGE VAN DE BESCHERMING VAN DE SNIJ-INRICHTING

**⚠** *Draag werkhandschoenen.*

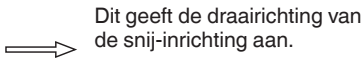


#### 4.4.1 Montage van de bescherming van de snij-inrichting (draadhouder, mes met 3 punten, 4 punten en 8 punten)

**BELANGRIJK** Elke keer wanneer men deze bescherming gebruikt, moet men zich ervan verzekeren dat het plaatje van de aandrijvingsbuis (Afb. 5.B, Afb. 5.E) gemonteerd is.

1. Draai de schroeven los (Afb. 5.A).
2. Plaats de bescherming (Afb. 5.C) ter hoogte van de openingen in het plaatje (Afb. 5.B) op de aandrijvingsbuis (Afb. 5.D).
3. Bevestig de bescherming (Afb. 5.C) door de schroeven stevig vast te draaien (Afb. 5.A) tegelijkertijd ingedrukt worden.

**OPMERKING** Op de bescherming van de snij-inrichting (Afb. 1.E) vindt men het volgende symbool:



#### 4.4.2 Montage van de bescherming van de snij-inrichting (zaagmes, indien toegestaan)

 Deze bescherming mag niet gebruikt worden voor de andere snij-inrichtingen.

1. Verwijder de beschermingen die eventueel voor de andere snij-inrichtingen gebruikt werden.
2. Plaats de bescherming (Afb. 6.B) ter hoogte van de openingen in het plaatje (Afb. 6.A) tegelijkertijd ingedrukt worden.
3. Bevestig de bescherming (Afb. 6.B) door de schroeven stevig vast te draaien (Afb. 6.C) tegelijkertijd ingedrukt worden.

#### 4.5 MONTAGE/DEMONTAGE VAN DE SNIJ-INRICHTING

 **Draag werkhandschoenen.**

##### 4.5.1 Montage draadhouder

- 1.a **Type I:** Monteer, met de afstandshouder (Afb. 7.A.1) correct op de as geplaatst, de interne ringmoer (Afb. 7.A) en de externe ring (Afb. 7.D) in de aangegeven

richting, verzeker u ervan dat de groeven perfect overeenkomen met die van de hoekretour (Afb. 7.B).

- 1.b **Type II:** Monteer, met de afstandshouder (Afb. 8.A.1) correct op de as geplaatst, de interne ringmoer (Afb. 8.A) in de aangegeven richting, verzeker u ervan dat de groeven perfect overeenkomen met die van de hoekretour (Afb. 8.B) tegelijkertijd ingedrukt worden.
2. Plaats de meegeleverde sleutel (Afb. 7.C, Afb. 8.C) in de daarvoor bestemde opening van de interne ringmoer (Afb. 7.A, Afb. 8.A) en laat de ringmoer zelf draaien door op de sleutel te duwen (Afb. 7.C, Afb. 8.C) tot deze in de opening van de hoekretour zit (Afb. 7.B, Afb. 8.B), en zo de rotatie blokkeert.
  3. Monteer de draadhouder (Afb. 7.H, Afb. 8.H) door deze tegen de klok in te draaien.
  4. Verwijder de sleutel (Afb. 7.C, Afb. 8.C) om de rotatie weer mogelijk te maken.

Aanpassing van de bescherming van de snij-inrichting;


5. Monteer de bijkomende bescherming (Afb. 7.E, Afb. 8.E) door de haakjes in de desbetreffende zittingen van de bescherming van de snij-inrichting te steken (Afb. 7.F, Afb. 8.F) en te duwen tot u de klik hoort; bevestig ze vervolgens met de schroef (Afb. 7.G, Afb. 8.G).

**BELANGRIJK** Wanneer de draadhouder gebruikt wordt, moet de bijkomende bescherming altijd gemonteerd zijn (Afb. 7.E, Afb. 8.E), met draadsnijder (Afb. 25.A) tegelijkertijd ingedrukt worden.

##### 4.5.2 Demontage draadhouder

1. Plaats de meegeleverde sleutel (Afb. 7.C, Afb. 8.C) in de daarvoor bestemde opening van de interne ringmoer (Afb. 7.A, Afb. 8.A) en laat de ringmoer zelf draaien door op de sleutel te duwen (Afb. 7.C, Afb. 8.C) tot deze in de opening van de hoekretour zit (Afb. 7.B, Afb. 8.B), en zo de rotatie blokkeert.
2. Verwijder de draadhouder (Afb. 7.H, Afb. 8.H) door deze met de klok mee te draaien, let er hierbij op de afstandhouder niet te verwijderen (Afb. 7.A.1, Afb. 8.A.1) van de as.

##### 4.5.3 Montage mes met 3 punten, 4 punten, 8 punten en zaagmes (indien toegestaan)

 **Plaatsing van de bescherming op het mes.**

1. Monteer, met de afstandshouder (Afb. 9.A.1, Afb. 10.A.1) correct op de as geplaatst, de interne ringmoer (Afb. 9.A, Afb. 10.A) in de aangegeven richting, verzeker u ervan dat de groeven perfect overeenkomen met die van de hoekretour (Afb. 9.B, Afb. 10.B).
2. Monteer het mes (Afb. 9.C, Afb. 10.C) en de externe ringmoer (Afb. 9.D, Afb. 10.D) met het vlakke deel naar het mes gericht.
3. Plaats de meegeleverde sleutel (Afb. 9.E, Afb. 10.E) in de daarvoor bestemde opening, en laat het mes met de hand draaien (Afb. 9.C, Afb. 10.C) en uw op de sleutel (Afb. 9.E, Afb. 10.E) tot deze in de opening van de hoekretour zit (Afb. 9.B, Afb. 10.B), en zo de rotatie blokkeert.
4. Monteer de kap (Afb. 9.F, Afb. 10.F) en draai de moer vast (Afb. 9.G, Afb. 10.G) door deze stevig tegen de klok in vast te draaien (25 Nm).
5. Verwijder de sleutel (Afb. 9.E, Afb. 10.E) om de rotatie weer mogelijk te maken.

Aanpassing van de bescherming van de snij-inrichting;

6. Verwijder de bijkomende bescherming (Afb. 9.H - indien voordien gemonteerd), door de schroef los te draaien (Afb. 9.J) en de haakjes die in de bescherming van de snij-inrichting gestoken werden, los te maken (Afb. 9.I).

#### 4.5.4 Demontage mes met 3 punten, 4 punten, 8 punten en zaagmes (indien toegestaan)

#### Plaatsing van de bescherming op het mes.

1. Plaats de meegeleverde sleutel (Afb. 9.E, Afb. 10.E) in de daarvoor bestemde opening, en laat het mes met de hand draaien (Afb. 9.C, Afb. 10.C) en uw op de sleutel (Afb. 9.E, Afb. 10.E) tot deze in de opening van de hoekretour zit (Afb. 9.B, Afb. 10.B), en zo de rotatie blokkeert.
2. Schroef de moer los (Afb. 9.G, Afb. 10.G) met de klok mee en verwijder de kap (Afb. 9.F, Afb. 10.F).
3. Verwijder de externe ringmoer (Afb. 9.D, Afb. 10.D), en verwijder het mes (Afb. 9.C, Afb. 10.C) en de interne ringmoer (Afb. 9.A, Afb. 10.A), let er hierbij op de afstandshouder niet van de as te verwijderen (Afb. 9.A.1, Afb. 10.A.1).


#### 4.6 MONTAGE VAN DE AANDRIJVINGSBUIS (MODEL MET SCHEIDBARE STAAF)


1. Verwijder de stoppin (Afb. 11.A) en duw op het onderste deel van de draadhouder (Afb. 11.B) tot u de klik hoort van de stoppin (Afb. 11.A) die in de opening (Afb. 11.C) van de staaf vastklikt. Deze handeling kan vergemakkelijkt worden door de onderkant licht te draaien (Afb. 11.B) in beide richtingen; de juiste plaatsing wordt aangegeven door het feit dat de pen (Afb. 11.A) helemaal ingetrokken is.
2. Na de aanbrenging, kan de knop stevig vastgedraaid worden (Afb. 11.D).

### 5. BEDIENINGSELEMENTEN

#### 5.1 START/STOPSCHAKELAAR MOTOR

Staat toe de motor te stoppen en te starten. De schakelaar heeft twee standen (Afb. 12.A):

 STOP - de motor stopt en kan niet opgestart worden.

 START - de motor kan opgestart en in dienst gezet worden.

#### 5.2 HENDEL VERSNELLING

Staat toe de snelheid van de snij-inrichting te regelen.

De inschakeling van de versnellingshendel (Afb. 12.B) kan enkel ingeschakeld worden indien tegelijkertijd de veiligheidshendel van de versnelling ingedrukt wordt (Afb. 12.C) tegelijkertijd ingedrukt worden.

De juiste werksnelheid wordt verkregen met de bedieningshendel van de versnelling (Afb. 12.B) aan het einde van de loop.

#### 5.3 VEILIGHEIDSHENDEL VERSNELLING

De veiligheidshendel van de versnelling (Afb. 12.C) staat toe de versnellingshendel in te schakelen (Afb. 12.B) tegelijkertijd ingedrukt worden.



## 5.4 HANDVAT VOOR HANDMATIGE START

Dit staat de handmatige start van de motor toe (Afb. 12.D).

### 5.5 HENDEL CHOKE (STARTER) (INDIEN AANWEZIG)

Dit wordt gebruikt om de motor koud op te starten. De choke heeft twee posities (Afb. 12.E):



Positie A - De choke is uitgeschakeld (normale werking en warm starten).



Positie B - De choke is ingeschakeld (voor koud starten).

### 5.6 TOETS VOORINSPUITING (PRIMER)



Druk op de rubberen toets van de voorinspuiting om brandstof in de carburator te spuiten, en zo het opstarten van de motor te vereenvoudigen (Afb. 12.F).

## 6. GEBRUIK VAN DE MACHINE

**BELANGRIJK** *De in acht te nemen veiligheidsnormen zijn beschreven in hfdst. 2. Neem deze aanwijzingen strikt in acht om geen ernstige risico's of gevaren te lopen.*

**BELANGRIJK** *De machine wordt zonder benzine geleverd.*

### 6.1 VOORAFGAANDE WERKZAAMHEDEN

Alvorens de machine te gebruiken:

1. plaats de machine horizontaal en stevig op het terrein.
2. kies de snij-inrichting die het meest gepast is voor het werk dat u wilt uitvoeren (par. 4.3);
3. vul brandstof bij. Voor de werkwijzen en voorzorgsmaatregelen voor het bijvullen van brandstof (zie par. 7.2 en par. 7.3);
4. draag het draagstel correct (zie par. 6.1.1).

#### 6.1.1 Gebruik van het draagstel

De riemen moeten in functie van de grootte van de bediener afgesteld worden.

Gebruik steeds een draagstel dat geschikt is voor het gewicht van de machine:

- bij machines met een gewicht van minder dan 7,5 kg, kan men de modellen met enkele of dubbele riem gebruiken;
- voor de machines die meer dan 7,5 kg wegen, wordt alleen het model met dubbele riem gebruikt.

#### • Modellen met enkele riem

Het draagstel moet aangedaan worden alvorens de machine aan de daarvoor bestemde bevestiging vast te haken.

De riem (Afb. 13.A) komt over de linkerschouder, naar de rechterflank toe.

De riem wordt gedragen met:

- de steun (Afb. 13.A.1), de bevestigingshaak van de machine (Afb. 13.A.2) en de snelle ont koppeling (Afb. 13.A.3) aan de rechterkant.

#### • Modellen met dubbele riem

Het draagstel moet aangedaan worden alvorens de machine aan de daarvoor bestemde bevestiging vast te haken.

De riem (Afb. 13.B) wordt gedragen met:

- de steun (Afb. 13.B.1), de bevestigingshaak van de machine (Afb. 13.B.2), en de snelle ont koppeling (Afb. 13.B.3) aan de rechterkant.
- de snelle ont koppeling aan de voorkant (Afb. 13.B.3);
- de kruising van de riemen op de rug van de gebruiker (Afb. 13.B.4);
- de riemen correct bevestigd (Afb. 13.B.5).

De riemen moeten gespannen worden, om de last gelijk te spreiden over beide schouders.

### 6.2 VEILIGHEIDSCONTROLES

Voer de volgende veiligheidscontroles uit en controleer of de resultaten overeenstemmen met wat aangegeven is in de tabellen.

 **Voer steeds de veiligheidscontroles uit vooraleer de machine te gebruiken.**

#### 6.2.1 Algemene controle

Object	Resultaat
Handgrepen (Afb. 1.F, Afb. 1.G, Afb. 1.I)	Gereinigd, afgedroogd, correct en stevig aan de machine bevestigd.

Object	Resultaat
Bescherming van de snij-inrichting. (Afb. 1.E)	Geschikt voor de gebruikte snij-inrichting, correct en stevig aan de machine bevestigd, niet versleten of beschadigd.
Aanslagpunt van het draagstel (Afb. 1.J)	Correct geplaatst
Snelle ontkoppeling (Afb. 13.A.3, Afb 13.B.3)	Werkzaam. Moet toestaan de machine snel vrij te maken in geval van gevaar.
Schroeven op de machine en op de snij-inrichting	Goed vastgedraaid (niet los)
Snij-inrichting (Afb. 1.D.1, Afb 1.D.2, Afb. 1.D.3, Afb. 1.D.4, Afb. 1.D.5, Afb. 1.D.6)	Niet beschadigd of versleten
Metalen mes (indien gemonteerd) (Afb. 1.D.2, Afb. 1.D.3, Afb. 1.D.4, Afb. 1.D.5, Afb. 1.D.6)	Goed geslepen
Luchtfilter (Afb. 23.C) loslaten	Schoon
Elektrische kabels en kabel bougie	Integer om het ontstaan van vonken te vermijden.
Dop bougie (Afb. 12.G)	Integer en correct op de bougie gemonteerd

## 6.2.2 Test werking van de machine

Actie	Resultaat
De machine opstarten (par. 6.3)	De snij-inrichting (Afb. 1.D.1, Afb 1.D.2, Afb. 1.D.3, Afb. 1.D.4, Afb. 1.D.5, Afb. 1.D.6) mag niet bewegen wanneer de motor aan het minimumtoerental draait.
Gelijktijdig de bedieningshendel van de versnelling inschakelen (Afb. 12.B) en de veiligheidshendel van de versnelling (Afb. 12.C).	De beweging van de hendels moet vrij zijn, zonder verklemmingen.
De versnellingshendel loslaten (Afb. 12.B) en de veiligheidshendel van de versnelling (Afb. 12.C) loslaten	De hendels moeten automatisch en snel weer naar de neutrale stand keren en de motor moet aan het minimumtoerental gaan draaien.
De versnellingshendel indrukken (Afb. 12.B)	de versnellingshendel blijft geblokkeerd (Afb. 12.B).
Schakel de schakelaar voor start/stop van de motor aan (Afb. 12.A)	De schakelaar moet makkelijk van de ene stand in de andere gebracht kunnen worden;

**⚠** *Indien eender welke van deze resultaten verschilt van wat aangegeven is in de volgende tabel, mag de machine niet gebruikt worden! Breng de machine naar een dienstcentrum voor de nodige controles en herstelling.*

## 6.3 STARTEN

Alvorens de motor te starten:

1. Zet de machine stabiel op de grond;
2. verwijder de bescherming van de snij-inrichting (Afb. 1.L) (indien gebruikt);
3. zorg ervoor dat het mes (Afb. 1.D.2, Afb. 1.D.3, Afb. 1.D.4, Afb. 1.D.5, Afb. 1.D.6) (indien gebruikt) niet in aanraking komt met het terrein of met andere voorwerpen.

### 6.3.1 Start met koude motor

**⚠** *Met start bij koude motor wordt bedoeld een start na minstens 5 minuten dat de motor uitgeschakeld is of na het bijvullen van brandstof.*

**BELANGRIJK** *Om vervormingen te voorkomen, dient de aandrijvingsbuis niet gebruikt te worden als steun voor de hand of de knie tijdens de start.*

**BELANGRIJK** *Om te voorkomen dat het touw breekt, wordt er niet over de gehele lengte aan getrokken. Laat het touw niet langs de rand van de opening van de touwgeleider schuren en laat de knop geleidelijk aan los, om te voorkomen dat het touw op ongecontroleerde wijze naar binnen schiet.*

1. Breng de schakelaar (Afb. 12.A) naar de stand «I».
2. Schakel de choke in, door de hendel naar stand «B» te brengen (Afb. 12.E).
3. Druk op de toets voor de voorinspuiting (Afb. 12.F) om de carburator gemakkelijker in te schakelen. Verzeker u ervan dat de opening bedekt is door de vinger wanneer u op het commando drukt.
4. Houd de machine stevig tegen de grond met een hand op de motor, om de controle ervan niet te verliezen tijdens het starten (Afb. 14).
5. Trek de startknop langzaam 1015 cm aan tot u een zekere weerstand gewaarwordt. Trek er dan nog enkele keren aan tot de machine in gang schiet.
6. Schakel de choke in, door de hendel naar stand «A» te brengen (Afb. 12.E).
7. Trek opnieuw aan de startknop tot de motor normaal in gang komt.

8. Schakel de bedieningshendel van de versnelling kort in (Afb. 12.B) en breng de motor naar het minimumtoerental.
9. Laat de motor minstens 1 minuut op het minimumtoerental draaien vooraleer de machine te gebruiken.

**BELANGRIJK** *Indien de knop van het starttouw herhaaldelijk bediend wordt, kan de motor vastlopen en de start bemoeilijkt worden. In geval van flooding van de motor (zie par. 14).*

### 6.3.2 Start bij warme motor

Voor de start bij warme motor (onmiddellijk na de uitschakeling van de motor), volg de punten 1 - 2 - 3 - 4 - 6 - 7 van de vorige werkwijze.

## 6.4 HET WERKEN


**OPMERKING** *Vooraleer de eerste keer te gaan maaien, moet men vertrouwd raken met de meest gepaste maai technieken door het draagstel te passen, de machine stevig vast te nemen en de handelingen uit te voeren.*


Doe als volgt om met de machine te werken:

- maak de machine steeds vast aan het draagstel dat correct gedragen moet worden (zie par. 6.1.1);
- De machine moet altijd stevig met beide handen vastgehouden worden, met de motor rechts van het lichaam en de snijgroep onder het niveau van de riem.

### 6.4.1 Werktechnieken

#### 6.4.1.a Draadhouder

 **Gebruik ALLEEN nylondraad. Het gebruik van metalen draden, geplastificeerde metaaldraad of draad die niet geschikt is voor de kop, kan ernstige verwondingen veroorzaken.**

 **Gebruik de machine niet om de wegen, door de draadhouder over te hellen. De kracht van de motor kan voorwerpen of keitjes tot 15 meter ver werpen en schade of verwondingen veroorzaken.**

#### a. In beweging snijden (Maaien)

Ga met een correcte houding te werk, met een boogbeweging zoals bij traditioneel maaien, zonder de draadhouder over te hellen (Afb. 15).

Probeer de juiste maaihoogte eerst uit in een kleine zone, om een uniform maairesultaat te verkrijgen door de draadhouder op een constante afstand van het terrein te houden. Voor zwaarder werk, kan het handig zijn de draadhouder ongeveer 30° naar links te laten hellen.

 **Doe dit niet wanneer voorwerp kunnen wegspringen die personen of dieren kunnen verwonden of schade kunnen aanrichten.**

#### b. Precisiesnijden (Recht afsnijden)

Houd de machine lichtjes schuin zodat de onderkant van de draadhouder niet in aanraking komt met het terrein en de snijlijn zich op het gewenste punt bevindt, waarbij de snij-inrichting altijd ver van de gebruiker gehouden wordt.

#### c. Maaien vlakbij omheiningen / funderingen

Nader met de draadhouder langzaam de omheining, paaltjes, stenen, muren, enz. zonder kracht toe te passen (Afb. 16). Wanneer de draad een omvangrijke hindernis raakt kan hij breken of verslijten; wanneer hij blijft steken in een omheining, kan hij bruisak afknakken. In elk geval kan het snijden rond trottoirs, funderingen, muren, enz. een overmatige slijtage van de draad veroorzaken.


#### d. Maaien rond bomen


Loop rond de boom van links naar rechts en nader de stam langzaam om er niet met de draad tegen te komen; houd de draadhouder een beetje naar voren (Afb. 17). Hou er rekening mee dat de nylondraad kleine heesters kan doorsnijden of beschadigen en dat het contact tussen de nylondraad en de stam van heesters of bomen met een zachte schors de plant ernstig kan beschadigen.

#### 6.4.1.b Mes met 3 punten

Begin te snijden bovenaan de begroeiing en ga met het mes naar beneden, op dusdanige wijze dat de taken in kleine stukken gesneden worden (Afb. 18).

#### 6.4.1.c Zaagmes (indien toegestaan)

 **Voor het gebruik van het zaagmes, waar toegestaan, moet de bescherming altijd gemonteerd zijn (hfdst. 4.4.2). Het mes moet altijd goed scherp zijn om het risico voor terugslag te beperken.**

 **Voor het vellen van kleine bomen, moet de valrichting van de boom voorzien worden, rekening houdend met de windrichting.**

Om een goed resultaat te bekomen bij het vellen van kleine bomen, is het noodzakelijk e snijden met een snelle beweging naar de tak of de stam die men wilt snijden en met de motor op het hoogste toerental. Gebruik best de rechterzone van het mes niet, omdat dit een hoog risico inhoudt voor terugslag of stilvallen van het mes, te wijten aan de draairichting (Afb. 19).

#### 6.4.2 Afstelling van de lengte van de draad van de draadhouder tijdens het werk

Deze machine is uitgerust met een draadhouder met semi-automatische vrijgave van de draad. De lengte van de draad van de draadhouder moet afgesteld worden:

- wanneer de draad verslijt en korter wordt;
- wanneer men voelt dat de rotatie van de motor groter is dan normaal;
- wanneer de werkzaamheid van het maaien vermindert.

Om nieuwe draad vrij te geven:

- de draadhouder tegen de grond kloppen (Afb. 20) met de versnellingshendel helemaal ingedrukt;
- de draad wordt automatisch vrijgegeven en de draadhouder (Afb. 26.A) snijdt de niet benodigde lengte af.

#### 6.5 SUGGESTIES VOOR HET GEBRUIK

Men raadt aan, tijdens het gebruik het gras dat zich rond de machine wikkelt, regelmatig te verwijderen, om de oververhitting van de motor te vermijden (Afb. 1.A), die te wijten zou zijn aan het gras dat onder de beveiliging van de snij-inrichting verklemd geraakt (Afb. 1.E).

Ga als volgt te werk:


- de machine stopzetten (par. 6.6);
- haal de kap van de bougie (hfdst. 8.3);
- stevige werkhandschoenen dragen;
- het gras verwijderen met een schroevendraaier, om ervoor te zorgen dat de motor correct afgekoeld wordt.

**OPMERKING** *Gedurende de eerste 6-8 werkuren van de machine, wordt vermeden de hoogste toerentallen te gebruiken.*

#### 6.6 STOPPEN

Om de machine te stoppen:

- laat de versnellingshendel los (Afb. 12.B) en laat de motor gedurende enkele seconden aan het minimumtoerental draaien;
- breng de schakelaar (Afb. 12.A) naar stand «O»;
- wachten tot de snij-inrichting stilvalt.

 **Nadat de versnelling in de minimumstand gezet werd, moet enkele seconden gewacht worden vooraleer de snij-inrichting tot stilstand komt.**

**BELANGRIJK** *Zet de machine altijd stil tijdens de verplaatsing tussen de werkzones.*

 **De motor kan onmiddellijk na het uitschakelen zeer warm zijn. Niet aanraken. Gevaar op brandwonden.**

#### 6.7 NA HET GEBRUIK

- Plaats de mesbescherming wanneer de snij-inrichting stil staat.
- Laat de motor eerst afkoelen vóór de machine in elke willekeurige ruimte op te bergen.
- Reinig de machine (par. 7.4).
- Controleer of er geen onderdelen los of beschadigd zijn. Vervang, indien nodig, de beschadigde delen en draai losgekomen schroeven en bouten aan.

**BELANGRIJK** *Stop de machine (par. 6.6) en monteer de bladbescherming elke keer wanneer de machine ongebruikt of onbewaakt achtergelaten wordt.*

### 7. GEWOON ONDERHOUD

#### 7.1 ALGEMEEN

**BELANGRIJK** *De in acht te nemen veiligheidsnormen zijn beschreven in hfdst. 2. Neem deze aanwijzingen strikt in acht om geen ernstige risico's of gevaren te lopen.*

 **Vooraleer eender welke ingreep voor onderhoud aan te vangen**

- **stop de machine;**
- **maak de kap van de bougie los (hfdst. 8.3);**
- **breng de mesbescherming aan wanneer de snij-inrichting stil staat (tenzij aan het mes zelf gewerkt moet worden);**
- **laat de motor eerst afkoelen vóór de machine in elke willekeurige ruimte op te bergen.**

- **draag geschikte kledij, werkhandschoenen en een beschermende bril;**
- **lees de desbetreffende instructies;**

- De frequenties en de soorten ingrepen zijn samengevat in de "Tabel Onderhoud" (zie hfdstk. 13). Het doel van de tabel is om uw machine een optimale conditie te laten behouden. Hierin staan de voornaamste ingrepen en de tijden waarop ze uitgevoerd moeten worden. Voer de desbetreffende handeling uit in functie van de eerstkomende vervaldatum.
- Het gebruik van niet originele wisselstukken en toebehoren kan negatieve gevolgen hebben op de werking en de veiligheid van de machine. De fabrikant wijst alle aansprakelijkheid af in geval van schade of letsels veroorzaakt door die producten.
- De originele wisselstukken worden geleverd door de geautoriseerde dienstcentra en wederverkopers.

**BELANGRIJK** *Alle werkzaamheden voor onderhoud en afstelling die niet in deze handleiding beschreven zijn, moeten uitgevoerd worden door uw Wederverkoper of door een gespecialiseerd Centrum.*

## 7.2 BRANDSTOFFEN EN SMEERMIDDELEN

Deze machine is uitgerust met een viertaktmotor die GEEN toevoeging van olie aan de benzine vergt.

**BELANGRIJK** *Het toevoegen van olie aan de benzine beschadigd de motor en doet de garantie vervallen.*

**BELANGRIJK** *Gebruik alleen brandstof en smeermiddelen van goede kwaliteit, om de prestaties in stand te houden en borg te staan voor de levensduur van de mechanische componenten.*

### 7.2.1 Eigenschappen van de benzine

Gebruik alleen loodvrije benzine (groen) met een octaangehalte van minstens 90 N.O.

**BELANGRIJK** *Groene benzine zorgt altijd voor wat afzettingen in het recipiënt indien het langer dan 2 maanden bewaard wordt. Gebruik altijd verse benzine!*

### 7.2.2 Eigenschappen van de olie

Gebruik alleen olie van uitstekende kwaliteit, specifiek voor viertaktmotoren, bijzonder reinigend, met klarsering SF-SG en viscositeit SAE 10W30.

**BELANGRIJK** *Het gebruik van een niet-reinigende olie, een ongeschikte olie of een olie met verkeerde karakteristieken beschadigt de motor en doet de garantie vervallen..*

Bij uw Verkoper zijn oliën beschikbaar die speciaal bestudeerd werden voor dit type van motor en in staat zijn om voor een hoge bescherming en lange levensduur van de motor te zorgen.

### 7.3 BIJVULLEN VAN BRANDSTOF

Vooraleer bij te vullen:

1. Plaats de machine vlak en stabiel, met de vuldop van het reservoir naar boven (Afb. 12.G).

**OPMERKING** *Op de dop van het reservoir (Afb. 11.G) vindt men het volgende symbol:*



Reservoir

2. Maak de dop van het reservoir en de zone rond de dop schoon om te voorkomen dat tijdens het bijvullen onzuiverheden terechtkomen in het mengsel.
3. Open de dop van het reservoir voorzichtig om de druk geleidelijk aan af te laten.
4. Vul bij gebruik makend van een trechter en vul het reservoir niet tot aan de rand.

### 7.4 OLIE BIJVULLEN

**BELANGRIJK** *Start de motor niet en gebruik de machine niet indien er niet voldoende olie in zit.*

Om het oliepeil te controleren:

1. Plaats de machine vlak en stabiel, met de vuldop van het reservoir naar boven (Afb. 21).
2. Draai de dop van reservoir los en controleer of het oliepeil tot aan de rand van de vulopening komt.

### 7.5 REINIGING VAN DE MACHINE EN VAN DE MOTOR

Reinig de machine steeds na gebruik.

Om het risico op brand tot een minimum te herleiden:

- houd de machine, en in het bijzonder de motor vrij van resten gras, bladeren of teveel vet;
- reinig de vleugels van de cilinder regelmatig met perslucht en maak de zone van de geluidsdemper vrij van zaagsel, takjes, bladeren of ander afval.

Om oververhitting en schade aan de motor te voorkomen, moeten de roosters voor de aanzuiging van de koellucht altijd schoon en vrij van zaagsel en vuil zijn .

## 7.6 MOEREN EN SCHROEVEN VOOR BEVESTIGING

- Houd de schroeven en moeren goed vastgedraaid, om er zeker van te zijn dat de machine altijd veilig werkt
- Controleer regelmatig of de handgrepen stevig bevestigd zijn.

## 8. BUITENGEWOON ONDERHOUD

### 8.1 ONVOLDOENDE SMERING VAN DE HOEKRETOUR

Smeren met vet op basis van lithium. de schroef verwijderen (Afb. 22.A) en het vet aanbrengen door de as handmatig te laten draaien tot het vet naar binnen komt; vervolgens de schroef hermonteren (Afb. 22.A) tegelijkertijd ingedrukt worden.

### 8.2 REINIGING VAN DE LUCHTFILTER

**BELANGRIJK** *Het is essentieel dat de luchtfilter gereinigd wordt, voor de goede werking en de levensduur van de machine. Werk nooit zonder filter of met een beschadigde filter, om geen onherroepelijke schade toe te brengen aan de motor.*

Om de filter te reinigen:

#### Type I

1. Druk op het lipje (Afb. 23.A) en verwijder het deksel (Afb. 23.B) en vervolgens het filterelement (Afb. 23.C) tegelijkertijd ingedrukt worden.
2. Reinig het filterelement (Afb. 23.C) met water en zeep. Gebruik geen benzine of andere oplosmiddelen.
3. Laat de filter drogen aan de lucht.

4. Hermonteer het filterelement (Afb. 23.C) en het deksel (Afb. 23.B) tegelijkertijd ingedrukt worden.

#### Type II

1. Draai de schroef los (Afb. 23.D), demonteer het deksel (Afb. 23.A) en verwijder het filterelement (Afb. 23.C);
2. Reinig het filterelement (Afb. 23.C) met water en zeep. Gebruik geen benzine of andere oplosmiddelen.
3. Laat de filter drogen aan de lucht.
4. Hermonteer het filterelement (Afb. 23.C) en het deksel (Afb. 23.B), door de schroef weer vast te draaien (Afb. 23.D).

### 8.3 BOUGIE

Om de bougie te demonteren en te reinigen:

1. Draai de schroef los (Afb. 24.A) en demonteer het deksel (Afb. 24.B) tegelijkertijd ingedrukt worden.
2. Maak de kap los (Afb. 24.C) en demonteer de bougie.
3. Reinig de bougie periodiek, door eventuele restjes te verwijderen met een metalen borsteltje (Afb. 24.D). Controleer en herstel de correcte afstand tussen de elektrodes (Afb. 24.E).
4. Hermonteer de bougie en draai hem stevig vast met de bijgeleverde sleutel en hermonteer het deksel (Afb. 24.B), door de schroef weer vast te draaien (Afb. 24.A).

De bougie moet ingeval van doorgebrande elektroden of een beschadigde isolatie vervangen worden door een bougie met analoge karakteristieken.

### 8.4 ONDERHOUD VAN DE SNIJ-INRICHTING

Tijdens het werken aan de snij-inrichting, dient men erop te letten dat de snij-inrichting kan bewegen, ook al is de kabel van de bougie losgekoppeld.

Op deze machine is het gebruik voorzien van snij-inrichtingen met de code die aangegeven is in de tabel Technische Gegevens.

Gezien de ontwikkeling van het product, kunnen de snij-inrichtingen aangegeven in de Technische Gegevens in de loop van de tijd vervangen worden door andere, met soortgelijke eigenschappen voor wat betreft verwisselbaarheid en functionele veiligheid.

**⚠ Raak de snij-inrichting niet aan totdat de kabel van de bougie losgekoppeld is en de snij-inrichting volledig stilstaat.**

**⚠ Draag werkhandschoenen.**

#### 8.4.1 Bijslipen/uitbalanceren van het mes

**⚠ Om veiligheidsredenen, raadt men aan het slijpen en uitbalanceren door een gespecialiseerd Centrum te laten uitvoeren, die over de geschikte bevoegdheid en werktuigen beschikt om deze handeling uit te voeren, zonder risico het mes te beschadigen en het gebruik ervan onveilig te maken.**

De messen met 3 punten kunnen aan weerszijden gebruikt worden. Wanneer een zijde van de punten versleten is, kan het mes omgedraaid worden om de andere zijde te gebruiken. Wanneer beide zijden van de punten versleten zijn, moet men deze laten bijslipen.

#### 8.4.2 Vervanging van het mes

**⚠ Het blad dient nooit gerepareerd te worden, maar moet vervangen worden zodra eerste sporen van breuk vastgesteld worden of de vijllimiet overschreden is.**

Zie hfdst. 4.5.3, hfdst. 4.5.4 voor de verrichtingen voor de vervanging

#### 8.4.3 Vervanging van de draad van de draadhouder

Volg de volgorde die aangegeven is op (Afb 25).

### 8.5 BIJSLIJPEN VAN DE DRAADSNIJDER

1. Verwijder de draadsnijder (Afb. 26.A) van de bescherming (Afb. 26.B), door de schroeven los te draaien (Afb. 26.C) tegelijkertijd ingedrukt worden.
2. Bevestig de draadsnijder (Afb. 26.A) vast in een bankschroef en vijl met behulp van een platte vijl. Zorg ervoor dat de originele snijhoek behouden blijft.
3. Hermonteer de draadsnijder (Afb. 26.A) op de bescherming (Afb. 26.B) tegelijkertijd ingedrukt worden.

### 8.6 REGELING VAN HET MINIMUMTOERENTAL

**⚠ Als de snij-inrichting beweegt met de motor op zijn minimumtoerental, neem dan contact op met uw verkoper om de motor goed af te stellen.**

### 8.7 CARBURATOR

De carburator werd in de fabriek geregeld met het oog op de beste prestaties in alle omstandigheden, met een minimale uitstoot van schadelijke gassen, overeenkomstig de geldende normen.

In geval van schaarse prestaties, wendt u zich tot de Verkoper voor een controle van de brandstofvoevoer en de motor.

## 9. STALLING

**BELANGRIJK** *De veiligheidsnormen die tijdens de berging in acht genomen moeten worden, zijn beschreven in par. 2.4. Neem deze aanwijzingen strikt in acht om geen ernstige risico's of gevaren te lopen.*

Indien de machine langer dan 2-3 maanden opgeborgen moet blijven, moeten een aantal voorzorgsmaatregelen getroffen worden om problemen te vermijden bij het hervatten van het werk of om permanente schade aan de motor te voorkomen. Alvorens de machine op te bergen:

1. Ledig het brandstofreservoir in open lucht en bij koude motor.
2. Start de motor en laat hem op het laagste toerental draaien tot de stilstand, zodat alle in het reservoir overgebleven brandstof opgebruikt wordt.
3. Laat de motor afkoelen.
4. Maak de kap van de bougie los (hfdst. 8.3);
5. Reinig de machine zorgvuldig.
6. Controleer of de machine geen schade vertoont. Contacteer, indien nodig, het geautoriseerde dienstencentrum.
7. Berg de machine op:
  - in een droge ruimte;
  - beschermd tegen slechte weersomstandigheden;
  - met de bescherming van het mes correct gemonteerd;
  - buiten bereik van kinderen;
  - na zich ervan verzekerd te hebben de sleutels of werktuigen die voor het onderhoud gebruikt werden, verwijderd te hebben.



Wanneer de machine weer gestart wordt, dient men de machine voor te bereiden zoals aangegeven is in het hoofdstuk "6. Gebruik van de machine".

## 10. HANTERING EN TRANSPORT

Wanneer men de machine hanteert of verplaatst, moet men:

- Stop de machine.
- Haal de kap van de bougie (Afb. 12.G).
- Draag stevige werkhandschoenen.
- Plaats de mesbescherming wanneer de snij-inrichting stil staat.
- De machine alleen vast te nemen aan de handgrepen en de snij-inrichting in de richting tegenover de loop- of rijrichting te houden.

Wanneer men de machine met een wagen vervoert, moet men:

- de machine zo plaatsen dat ze geen gevaar veroorzaakt;
- ze stevig aan het vervoersmiddel bevestigen met koorden of kettingen om te vermijden dat ze kantelt en zo eventueel beschadigd kan worden of dat er brandstof zou kunnen lekken.

## 11. ASSISTENTIE EN HERSTELLINGEN

Deze handleiding verstrekt alle gegevens die u nodig hebt om de machine te kunnen gebruiken en om er op de juiste manier eenvoudige onderhoudswerkzaamheden aan te kunnen verrichten, die de gebruiker zelf kan uitvoeren. Alle afstellingen en onderhoudshandelingen die niet beschreven zijn in deze handleiding moeten uitgevoerd worden door uw Verkoper of in een gespecialiseerd Centrum dat beschikt over de nodige kennis en uitrustingen om de werken correct uit te voeren, met respect voor het oorspronkelijk niveau van veiligheid van de machine. Handelingen die in niet geschikte structuren of door onbekwame personen uitgevoerd

worden, doen elke vorm van garantie en alle verplichtingen of aansprakelijkheid van de Fabrikant vervallen.

- Enkel de geautoriseerde dienstencentra mogen de herstellingen en onderhoudsingenrepen in garantie uitvoeren.
- De geautoriseerde dienstencentra gebruiken enkel originele wisselstukken. De originele wisselstukken en toebehoren werden speciaal voor de machines ontwikkeld.
- Niet originele wisselstukken en toebehoren zijn niet goedgekeurd, het gebruik van niet originele wisselstukken en toebehoren leidt tot verval van de garantie.
- Men raadt aan de machine eens per jaar aan een geautoriseerd dienstencentrum toe te vertrouwen voor het onderhoud, assistentie en controle van de veiligheidsinrichtingen.

## 12. GARANTIEDEKKING

De garantie dekt alle defecten van het materiaal en van de fabricatie. De gebruiker moet aandachtig de aanwijzingen volgen die in de bijgevoegde documentatie verschaft is.

De garantie geldt niet voor schade te wijten aan:

- Onvoldoende kennis van de vergezellende documentatie.
  - Onoplettendheid.
  - Onjuist of niet toegestaan gebruik en montage
  - Gebruik van niet originele wisselstukken.
  - Gebruik van toebehoren dat niet door de fabrikant verschaft of goedgekeurd werd.
- Deze garantie geldt bovendien niet voor:
- De normale slijtage van verbruiksmateriaal zoals snij-inrichtingen, veiligheidsbouten.
  - Normale slijtage

De aankoper is beschermd door de nationale wetten van zijn eigen land. De rechten van de koper die voorzien zijn in de nationale wetten van zijn eigen land zijn op geen enkele wijze beperkt door deze garantie.



### 13. TABEL ONDERHOUD

Ingreep	Frequentie		Paragraaf
	Eerste keer	Vervolgens om de	
<b>MACHINE</b>			
Controle van alle bevestigingen	-	Voor eender welk gebruik	7.6
Veiligheidscontroles / Controle van de commando's	-	Voor eender welk gebruik	6.2
Algemene reiniging en controle	-	Aan het einde van ieder gebruik	7.5
Onvoldoende smering van de hoekretour	-	15 werkuren	8.1
<b>MOTOR</b>			
Controle/bijvullen brandstof	-	Voor eender welk gebruik	7.3
Controle/bijvullen oliepeil	-	Voor eender welk gebruik	7.4
Vervanging olie	10 uur / 1 maand	50 uur / 6 maanden	7.4
Algemene reiniging en controle	-	Aan het einde van ieder gebruik	7.4
Reiniging van de luchtfilter	-	25 uur / 3 maanden	8.2
Vervanging van de luchtfilter(**vervang enkel het type met papieren patroon (GX35, GX50))	-	100 uren / na ieder seizoen	8.2
Reiniging van de bougie	-	100 uren / na ieder seizoen	8.4
Bougie vervangen	-	300 uren / om de 2 seizoenen	8.4
Vervanging van de brandstoffilter	-	100 uren / na ieder seizoen	*

\* Handelingen die door uw Verkoper of door een gespecialiseerd Centrum moeten uitgevoerd worden.

### 14. IDENTIFICATIE PROBLEMEN

PROBLEEM	MOGELIJKE OORZAAK	OPLOSSING
1. De motor start niet of blijft niet draaien	De startprocedure is niet correct.	Volg de aanwijzingen (zie hoofdstuk 6.3)
	De bougie is vuil of de afstand tussen de elektroden is niet gepast	Controleer de bougie (zie par. 8.4).
	Verstopte luchtfilter	Reinig en/of vervang de filter (zie par. 8.3).
	Brandstofproblemen	Contacteer het geautoriseerde dienstcentrum.
2. De motor start maar heeft weinig vermogen.	Verstopte luchtfilter	Reinig en/of vervang de filter (zie par. 8.3).
	Brandstofproblemen	Contacteer het geautoriseerde dienstcentrum.

Mochten de problemen aanhouden na het toepassing van de bovengenoemde remedies, dan dient er contact te worden opgenomen met uw Verkoper.

<b>PROBLEEM</b>	<b>MOGELIJKE OORZAAK</b>	<b>OPLOSSING</b>
3. De motor werkt onregelmatig of heeft geen vermogen bij belasting	De bougie is vuil of de afstand tussen de elektroden is niet gepast	Controleer de bougie (zie par. 8.4).
	Brandstofproblemen	Contacteer het geautoriseerde dienstcentrum.
4. De motor maakt teveel rook	Brandstofproblemen	Contacteer het geautoriseerde dienstcentrum.
5. Flooding motor	De startknop werd meerdere malen ingedrukt met de starter ingeschakeld.	Demonteer de bougie (par. 24) en trek zachtjes aan de knop van de startkabel (Afb. 12.I) om het teveel aan brandstof te verwijderen, droog vervolgens de elektroden van de bougie af en hermonteer ze op de motor.
6. De snij-inrichting beweegt met de motor op het minimumtoerental.	Verkeerde afstelling van de carburatie	Contacteer het geautoriseerde dienstcentrum.
7. De machine begint op abnormale wijze begint te trillen	Beschadiging of losgekomen delen	Schakel de motor uit en koppel de kabel van de bougie los (Afb. 12.H.). Controleer eventuele beschadigingen. Controleer of er delen losgekomen zijn en schroef ze weer vast. Voer de controles, vervangingen of herstellingen uit bij een geautoriseerd centrum.
8. De machine is op een vreemd voorwerp gestoten.	Beschadiging of losgekomen delen	Schakel de motor uit en koppel de kabel van de bougie los (Afb. 12.H.). Controleer eventuele beschadigingen. Controleer of er delen losgekomen zijn en schroef ze weer vast. Voer de controles, vervangingen of herstellingen uit bij een geautoriseerd centrum.

Mochten de problemen aanhouden na het toepassing van de bovengenoemde remedies, dan dient er contact te worden opgenomen met uw Verkoopster.

**DICHIARAZIONE CE DI CONFORMITÀ** (Istruzioni Originali)  
(Direttiva Macchine 2006/42/CE, Allegato II, parte A)

1. La Società: ST. S.p.A. – Via del Lavoro, 6 – 31033 Castelfranco Veneto (TV) – Italy

2. Dichiaro sotto la propria responsabilità, che la macchina:

Decespugliatore a motore portatile manualmente, taglio erba

a) Tipo / Modello Base:	BC 25 H, BC 25 HD, BC 25 HJ, TR 25 HJ, BC 35 H, BC 35 HD, BC 50 H, BC 50 HD
c) Numero di Serie:	22A••TRB000001 ÷ 99L••TRB999999
d) Motore:	a scoppio

3. È conforme alle specifiche delle direttive:

- MD: 2006/42/EC
- OND: 2000/14/EC, Annex V- 2005/88/EC  
D. Lgs.262/2002, ANNEX V (Italy)
- e) Ente certificatore: /

- EMCD: 2014/30/EU
- RoHS II: 2011/65/EU - 2015/863/EU

4. Riferimento alle norme armonizzate:

EN ISO 11806-1:2011  
EN ISO 14982:2009  
EN IEC 63000:2018

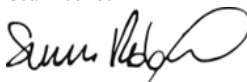
	<b>BC 25 H BC 25 HD BC 25 HJ TR 25 HJ</b>	<b>BC 35 H BC 35 HD</b>	<b>BC 50 H BC 50 HD</b>
g) Livello di potenza sonora misurato:	110,4 dB(A)	111,6 dB(A)	112,3 dB(A)
h) Livello di potenza sonora garantito:	113 dB(A)	114 dB(A)	115 dB(A)
j) Potenza netta installata:	0,72 kW	1,0 kW	1,47 kW

n) Persona autorizzata a costituire il Fascicolo Tecnico: ST. S.p.A.  
Via del Lavoro, 6  
31033 Castelfranco Veneto (TV) - Italia

o) Castelfranco Veneto, 01/11/2022

CEO Stiga Group

Sean Robinson



## UK DECLARATION OF CONFORMITY

(Supply of Machinery (Safety) Regulations 2008, S.I. 2008 No. 1597, Annex II, part A)

1. The company: ST. S.p.A. – Via del Lavoro, 6 – 31033 Castelfranco Veneto (TV) – Italy

2. Hereby declares under its own responsibility that the machine:

portable hand-held powered brush-cutter (grass cutting)

a) Homologation type:	BC 25 H, BC 25 HD, BC 25 HJ, TR 25 HJ, BC 35 H, BC 35 HD, BC 50 H, BC 50 HD
c) Serial number:	22A••TRB000001 ÷ 99L••TRB999999
d) Engine:	petrol

3. Conforms to UK Regulations:

- S.I. 2008/1597 - Supply of Machinery (Safety) Regulations 2008
- S.I. 2001/1701 - Schedule 8 - Noise Emission in the Environment by Equipment for use Outdoors Regulations 2001
- e) Notified body: /
- S.I. 2016/1091 - Electromagnetic Compatibility Regulations 2016
- S.I. 2012/3032 - The Restriction of the Use of Certain Hazardous Substances in Electrical and Electronic Equipment Regulations 2012

4. Reference to harmonised standards:

EN ISO 11806-1:2011  
EN ISO 14982:2009  
EN IEC 63000:2018

	<b>BC 25 H BC 25 HD BC 25 HJ TR 25 HJ</b>	<b>BC 35 H BC 35 HD</b>	<b>BC 50 H BC 50 HD</b>
g) Measured sound power level:	110,4 dB(A)	111,6 dB(A)	112,3 dB(A)
h) Guaranteed sound power level:	113 dB(A)	114 dB(A)	115 dB(A)
j) Net power installed:	0,72 kW	1,0 kW	1,47 kW

n) Person authorised to compile the technical file: ST. S.p.A.  
Via del Lavoro, 6  
31033 Castelfranco Veneto (TV) - Italia

o) Castelfranco Veneto, 01/11/2022

CEO Stiga Group

Sean Robinson



UK Importer: STIGA LTD  
Unit 8, Bluewater Estate Plympton,  
Devon, PL7 4JH, England



<p>FR (Traduction de la notice originale)</p> <p><b>Déclaration CE de Conformité</b> (Directive Machines 2006/42/CE, Annexe II, partie A)</p> <ol style="list-style-type: none"> <li>1. La Société</li> <li>2. Déclare sous sa propre responsabilité que la machine : Débroussailluse portable à moteur, coupe du gazon</li> <li>a) Type / Modèle de Base</li> <li>c) Série</li> <li>d) Moteur essence</li> <li>3. Est conforme aux prescriptions des directives :</li> <li>e) Organisme de certification</li> <li>4. Renvoi aux Normes harmonisées</li> <li>g) Niveau de puissance sonore mesuré</li> <li>h) Niveau de puissance sonore garanti</li> <li>j) Puissance nette installée</li> <li>n) Personne habilitée à établir le Dossier Technique :</li> <li>o) Lieu et Date</li> </ol>	<p>EN (Translation of the original instruction)</p> <p><b>EC Declaration of Conformity</b> (Machine Directive 2006/42/EC, Annex II, part A)</p> <ol style="list-style-type: none"> <li>1. The Company</li> <li>2. Herby declares under its own responsibility that the machine: portable hand-held powered brush-cutter, grass cutting</li> <li>a) Type / Base Model</li> <li>c) Serial number</li> <li>d) Engine: petrol</li> <li>3. Conforms to directive specifications:</li> <li>e) Certifying body</li> <li>4. Reference to harmonised Standards</li> <li>g) Sound power level measured</li> <li>h) Sound power level guaranteed</li> <li>j) Net power installed</li> <li>n) Person authorised to create the Technical Folder:</li> <li>o) Place and Date</li> </ol>	<p>DE (Übersetzung der Originalbetriebsanleitung)</p> <p><b>EG-Konformitätserklärung</b> (Maschinenrichtlinie 2006/42/EG, Anhang II, Teil A)</p> <ol style="list-style-type: none"> <li>1. Die Gesellschaft</li> <li>2. Erklärt auf eigene Verantwortung, dass die Maschine: Motorbetriebener Freischneider / rasenschnitt</li> <li>a) Typ / Basismodell</li> <li>c) Seriennummer</li> <li>d) Verbrennungsmotor</li> <li>3. Den Anforderungen der folgenden Richtlinien entspricht:</li> <li>e) Zertifizierungsstelle</li> <li>4. Bezugnahme auf die harmonisierten Normen</li> <li>g) Gemessener Schallleistungspegel</li> <li>h) Garantiertes Schallleistungspegel</li> <li>j) Installierte Nettoleistung</li> <li>n) Zur Verfassung der technischen Unterlagen befugte Person:</li> <li>o) Ort und Datum</li> </ol>
<p>NL (Vertaling van de oorspronkelijke gebruiksaanwijzing)</p> <p><b>EG-verklaring van overeenstemming</b> (Richtlijn Machines 2006/42/CE, Bijlage II, deel A)</p> <ol style="list-style-type: none"> <li>1. Het bedrijf</li> <li>2. Verklaart onder zijn eigen verantwoordelijkheid dat de machine: Met de hand draagbare bosmaaier met motor / grasmaaier</li> <li>a) Type / Basismodel</li> <li>c) Serienummer</li> <li>d) benzinemotor</li> <li>3. Voldoet aan de specificaties van de richtlijnen:</li> <li>e) Certificatie-instituut</li> <li>4. Verwijzing naar de Geharmoniseerde normen</li> <li>g) Gemeten niveau van geluidsvermogen</li> <li>h) Gegarandeerd niveau van geluidsvermogen</li> <li>j) Netto geïnstalleerd vermogen</li> <li>n) Bevoegd persoon voor het opstellen van het Technisch Dossier</li> <li>o) Plaats en Datum</li> </ol>	<p>ES (Traducción del Manual Original)</p> <p><b>Declaración de Conformidad CE</b> (Directiva Máquinas 2006/42/CE, Anexo II, parte A)</p> <ol style="list-style-type: none"> <li>1. La Empresa</li> <li>2. Declara bajo su propia responsabilidad que la máquina: Desbrozadora de motor portátil manualmente / corte hierba</li> <li>a) Tipo / Modelo Base</li> <li>c) Matrícula</li> <li>d) motor de explosión</li> <li>3. Cuple con las especificaciones de las directivas:</li> <li>e) Ente certificador</li> <li>4. Referencia a las Normas armonizadas</li> <li>g) Nivel de potencia sonora medido</li> <li>h) Nivel de potencia sonora garantizado</li> <li>j) Potencia neta instalada</li> <li>n) Persona autorizada a realizar el Manual Técnico:</li> <li>o) Lugar y Fecha</li> </ol>	<p>PT (Tradução do manual original)</p> <p><b>Declaração CE de Conformidade</b> (Diretiva de Máquinas 2006/42/CE, Anexo II, parte A)</p> <ol style="list-style-type: none"> <li>1. A Empresa</li> <li>2. Declara sob a própria responsabilidade que a máquina: Roçadora manual motorizada / corte da relva</li> <li>a) Tipo / Modelo Base</li> <li>c) Matrícula</li> <li>d) motor a explosão</li> <li>3. É conforme às especificações das diretivas:</li> <li>e) Órgão certificador</li> <li>4. Referência às Normas harmonizadas</li> <li>g) Nivel medido de potência sonora</li> <li>h) Nivel garantido de potência sonora</li> <li>j) Potência líquida instalada</li> <li>n) Pessoa autorizada a elaborar o Caderno Técnico</li> <li>o) Local e Data</li> </ol>
<p>EL (Μετάφραση του πρωτοτύπου των οδηγιών χρήσης)</p> <p><b>ΕΚ-Δήλωση συμμόρφωσης</b> (Οδηγία Μηχανών 2006/42/CE, Παράρτημα II, μέρος Α)</p> <ol style="list-style-type: none"> <li>1. Η Εταιρεία</li> <li>2. Δηλώνει υπεύθυνα ότι η μηχανή: Φορητό χειροκατευθυνόμενο θαμνοκοπτικό βενζίνης / κοπή της χλόης</li> <li>a) Τύπος / Βασικό Μοντέλο</li> <li>c) Αριθμός μητρώου</li> <li>d) κινητήρας εσωτερικής ανάφλεξης</li> <li>3. Συμμορφώνεται με τις προδιαγραφές της οδηγίας:</li> <li>e) Οργανισμός πιστοποίησης</li> <li>4. Αναφορά στους Κανονισμούς εναρμόνισης</li> <li>g) Στάθμη μέτρησης ακουστικής ισχύος</li> <li>h) Στάθμη εγγυημένης ακουστικής ισχύος</li> <li>j) Καθαρή εγκαταστημένη ισχύς</li> <li>n) Εξουσιοδοτημένο άτομο για την κατάρτιση του Τεχνικού Φυλλαδίου:</li> <li>o) Τόπος και Χρόνος</li> </ol>	<p>TR (Orijinal Talimatların Tercümesi)</p> <p><b>AT Uygunluk Beyanı</b> (2006/42/CE Makine Direktifi, Ek II, bölüm A)</p> <ol style="list-style-type: none"> <li>1. Şirket</li> <li>2. Şahsi sorumluluğunda aşağıdaki makinenin: Elde taşınabilir motorlu çal biçme makinesi / çim kesimi</li> <li>a) Tip / Standart model</li> <li>c) Sicil numarası</li> <li>d) patlamalı motor</li> <li>3. Aşağıdaki direktiflerin özelliklerine uygun olduğunu beyan etmektedir:</li> <li>e) Sertifikalandıran kurum</li> <li>4. Harmonize standartlara atf</li> <li>g) Harçülen ses güç seviyesi</li> <li>h) Garanti edilen ses güç seviyesi</li> <li>j) Kurulu net güç</li> <li>n) Teknik Dosyası oluşturmaya yetkili kişi:</li> <li>o) Yer ve Tarih</li> </ol>	<p>МК (Превод на оригиналните упатства)</p> <p><b>Декларација за усогласеност со ЕУ</b> (Директива за машини 2006/42/CE, Анекс II, дел А)</p> <ol style="list-style-type: none"> <li>1. Компанијата</li> <li>2. изјавува со целосна лична одговорност дека следната машина: Поткаструвач за грмушки / косење трева</li> <li>a) Тип / основен модел</li> <li>b) етикета</li> <li>г) мотор: мотор со согорување</li> <li>3. Усогласено со спецификациите според директивите:</li> <li>д) тело за сертификација</li> <li>е) Референци за усогласени нормативи</li> <li>ж) Акустички притисок</li> <li>з) измерено ниво на звучна моќност</li> <li>4. Ниво на гарантирана звучна моќност</li> <li>и) овластено лице за составување на Техничката брошура</li> <li>o) место и датум</li> </ol>

<p><b>NO</b> (Oversettelse av original bruksanvisning)</p> <p><b>EF- Samsvarserklæring</b> (Maskindirektiv 2006/42/EF, Vedlegg II, del A)</p> <ol style="list-style-type: none"> <li>1. Firmaet</li> <li>2. Erklærer på eget ansvar at maskinen: Bærbar, håndholdt motordrevet ryddesag / gressklipping</li> <li>a) Type / Modell</li> <li>c) Serienummer</li> <li>d) Forbrenningsmotor</li> <li>3. Oppfyller kravene i direktivene:</li> <li>e) Sertifiseringsorgan</li> <li>4. Henvisning til harmoniserte standarder</li> <li>g) Målt lydeffektivité</li> <li>h) Garantert lydeffektivité</li> <li>j) Installert nettoeffekt</li> <li>n) Person som har fullmakt til å utføre teknisk dokumentasjon:</li> <li>o) Sted og dato</li> </ol>	<p><b>SV</b> (Översättning av bruksanvisning i original)</p> <p><b>EG-försäkran om överensstämmelse</b> (Maskindirektiv 2006/42/EG, bilaga II, de la)</p> <ol style="list-style-type: none"> <li>1. Företaget</li> <li>2. Försäkrar på eget ansvar att maskinen Motordriven bärbar manuell röjsåg / gräsklipping</li> <li>a) Typ / Basmodell</li> <li>c) Serienummer</li> <li>d) förbränningsmotor</li> <li>3. Överensstämmer med föreskrifterna i direktivet</li> <li>e) Intygsorgan_ Anmält organ</li> <li>4. Referens till harmoniserade standarder</li> <li>g) Uppmått ljudeffektivité</li> <li>h) Garanterad ljudeffektivité</li> <li>j) Installerad nettoeffekt</li> <li>n) Auktoriserad person för upprättandet av den tekniska dokumentationen:</li> <li>o) Ort och datum</li> </ol>	<p><b>DA</b> (Oversættelse af den originale brugsanvisning)</p> <p><b>EF-overensstemmelseserklæring</b> (Maskindirektiv 2006/42/EF, bilag II, del A)</p> <ol style="list-style-type: none"> <li>1. Firmaet</li> <li>2. Erklærer på eget ansvar, at maskinen: Bærbar, håndholdt motordreven buskrydder / klipping af græsset</li> <li>a) Type / Model</li> <li>c) Serienummer</li> <li>d) forbrændingsmotor</li> <li>3. Er i overensstemmelse med specifikationerne ifølge direktiverne:</li> <li>e) Certificeringsorgan</li> <li>4. Henvisning til harmoniserede standarder</li> <li>g) Målt lydeffektivité</li> <li>h) Garanteret lydeffektivité</li> <li>j) Installeret nettoeffekt</li> <li>n) Person, der har bemyndigelse til at udarbejde det tekniske dossier:</li> <li>o) Sted og dato</li> </ol>
<p><b>FI</b> (Alkuperäisten ohjeiden käännö)</p> <p><b>EY-VAATIMUSTENMUKAISUUSVAKUUTUS</b> (Kone-direktiivi 2006/42/EY, Lite II, osa A)</p> <ol style="list-style-type: none"> <li>1. Yritys</li> <li>2. Vakuuttaa omalla vastuullaan, että kone: Käsin kannateltava moottorikäyttöinen raivaussaha / ruohonleikkuri</li> <li>a) Tyyppi / Perusmalli</li> <li>c) Sarjanumero</li> <li>d) räjähdysoottori</li> <li>3. On yhdenmukainen seuraavien direktiivien asettamien vaatimusten kanssa:</li> <li>e) Sertifointiyritys</li> <li>4. Viitaa harmonisoiituihin standardeihin</li> <li>g) Mitattu äänitehotaso</li> <li>h) Taattu äänitehotaso</li> <li>j) Asennettu nettoteho</li> <li>Ilmastointikone-Niitokone / maan ilmaus/haraus n) Teknisten asiakirjojen laatimiseen valtuutettu henkilö:</li> <li>o) Paikka ja päivämäärä</li> </ol>	<p><b>CS</b> (Překlad původního návodu k používání)</p> <p><b>ES – Prohlášení o shodě</b> (Směrnice o Strojních zařízeních 2006/42/ES, Příloha II, část A)</p> <ol style="list-style-type: none"> <li>1. Společnost</li> <li>2. Prohlašuje na vlastní odpovědnost, že stroj: Ručně přenosný motorový křovinořez / sekačka na trávu</li> <li>a) Typ / Základní model</li> <li>c) Výrobní číslo</li> <li>d) spalovací motor</li> <li>3. Je ve shodě s nařízeními směrnic:</li> <li>e) Certifikační orgán</li> <li>4. Odkazy na Harmonizované normy</li> <li>g) Naměřená úroveň akustického výkonu</li> <li>h) Zaručená úroveň akustického výkonu</li> <li>j) Čistý instalovaný výkon</li> <li>n) Osoba autorizovaná pro vytvoření Technického spisu:</li> <li>o) Místo a Datum</li> </ol>	<p><b>PL</b> (Tłumaczenie instrukcji oryginalnej)</p> <p><b>Deklaracja zgodności WE</b> (Dyrektywa maszynowa 2006/42/WE, Załącznik II, część A)</p> <ol style="list-style-type: none"> <li>1. Spółka</li> <li>2. Oświadcza na własną odpowiedzialność, że maszyna: Ręczna, przenośna kosa spalinowa do zarośli / cięcie trawy</li> <li>a) Typ / Model podstawowy</li> <li>c) Numer seryjny</li> <li>d) silnik o zapłonie iskrowym</li> <li>3. Spełnia podstawowe wymogi następujących Dyrektyw:</li> <li>e) Jednostka certyfikująca</li> <li>4. Odniesienie do Norm zharmonizowanych</li> <li>g) Zmierzony poziom mocy akustycznej</li> <li>h) Gwarantowany poziom mocy akustycznej</li> <li>j) Moc zainstalowana netto</li> <li>n) Osoba upoważniona do zredagowania Dokumentacji technicznej:</li> <li>o) Miejsowość i data</li> </ol>
<p><b>HU</b> (Eredeti használati utasítás fordítása)</p> <p><b>EK-megfelelőségi nyilatkozata</b> (2006/42/EK gépirányelv, II. melléklet "A" rész)</p> <ol style="list-style-type: none"> <li>1. Alulírott Vállalat</li> <li>2. Felelőségének teljes tudatában kijelenti, hogy az alábbi gép: Hordozható motoros kézi bozótírtó / fűnyírás</li> <li>a) Típus / Alaptípus</li> <li>c) Gyártási szám</li> <li>d) robbanómotor</li> <li>3. Megfelel az alábbi irányelvek előírásainak:</li> <li>e) Tanúsító szerv</li> <li>4. Hivatkozás a harmonizált szabványokra</li> <li>g) Mért zajteljesítmény szint</li> <li>h) Garantált zajteljesítmény szint</li> <li>j) Nettó beépített teljesítmény</li> <li>n) Műszaki Dosszié szerkesztésére felhatalmazott személy:</li> <li>o) Helye és ideje</li> </ol>	<p><b>RU</b> (Перевод оригинальных инструкций)</p> <p><b>Декларация соответствия нормам ЕС</b> (Директива о машинном оборудовании 2006/42/ЕС, Приложение II, часть А)</p> <ol style="list-style-type: none"> <li>1. Предприятие</li> <li>2. Заявляет под собственную ответственность, что машина: Портативный моторизованный кусторез / стрижка газона</li> <li>a) Тип / Базовая модель</li> <li>c) Паспорт</li> <li>d) двигатель внутреннего сгорания</li> <li>3. Соответствует требованиям следующих директив:</li> <li>e) Сертифицирующий орган</li> <li>4. Ссылки на гармонизированные нормы</li> <li>g) Измеренный уровень звуковой мощности</li> <li>h) Гарантируемый уровень звуковой мощности</li> <li>j) Чистая установленная мощность</li> <li>n) Лицо, уполномоченное на подготовку технической документации:</li> <li>o) Место и дата</li> </ol>	<p><b>HR</b> (Prijevod originalnih uputa)</p> <p><b>EK Izjava o sukladnosti</b> (Direktiva 2006/42/EZ o strojevima, dodatak II, dio A)</p> <ol style="list-style-type: none"> <li>1. Tvrtka:</li> <li>2. pod vlastitom odgovornošću izjavljuje da je stroj: Prijenosni motorni ručno upravljani čistač šikare / košenje trave</li> <li>a) Vrsta / Osnovni model</li> <li>c) Matični broj</li> <li>d) motor s unutarnjim izgaranjem</li> <li>3. sukladan s temeljnim zahtjevima direktiva:</li> <li>e) Certifikacijsko tijelo</li> <li>4. Primjenjene su slijedeće harmonizirane norme:</li> <li>g) Izmjerena razina zvučne snage</li> <li>h) Zajamčena razina zvučne snage</li> <li>j) Neto instalirana snaga</li> <li>n) Osoba ovlaštena za pravljenje Tehničke datoteke:</li> <li>o) Mjesto i datum</li> </ol>

<p><b>SL</b> (Prevod izvirnih navodil)</p> <p>ES izjava o skladnosti (Direktiva 2006/42/ES), priloga II, del A)</p> <ol style="list-style-type: none"> <li>1. Družba</li> <li>2. pod lastno odgovornostjo izjavlja, da je stroj: Prenosna motorna kosa / košnja trave</li> <li>a) Tip / osnovni model</li> <li>c) Serijska številka</li> <li>d) motor z notranjim izgorevanjem</li> <li>3. Skladen je z določili direktiv :       <ol style="list-style-type: none"> <li>e) Ustanova, ki izda potrdilo</li> <li>4. Sklicevanje na usklajene predpise</li> <li>g) Izmerjen nivo zvočne moči</li> <li>h) Zagotovljen nivo zvočne moči</li> <li>j) Neto instalirana moč</li> <li>n) Oseba, pooblaščenca za sestavo tehnične knjižice:</li> <li>o) Kraj in datum</li> </ol> </li> </ol>	<p><b>BS</b> (Prijevod originalnih uputa)</p> <p>EZ izjava o sukladnosti (Direktiva o mašinama 2006/42/EZ, Prilog II, deo A)</p> <ol style="list-style-type: none"> <li>1. Firma</li> <li>2. Daje izjavu pod vlastitom odgovornošću da je mašina: Ručna motorna trimer kosilica /</li> <li>Košenje trave       <ol style="list-style-type: none"> <li>a) Tip / Osnovni model</li> <li>c) Serijski broj</li> <li>d) motor s unutrašnjim izgaranjem</li> <li>3. sukladna s osnovnim zahtjevima direktive:</li> <li>e) Certifikaciono tijelo</li> <li>4. Pozivanje na uskladene norme</li> <li>g) Izmjereni nivo zvučne snage</li> <li>h) Garantovani nivo zvučne snage</li> <li>j) Neto instalirana snaga</li> <li>n) Osoba ovlaštena za izradu tehničke brošure:</li> <li>o) Mjesto i datum</li> </ol> </li> </ol>	<p><b>SK</b> (Preklad pôvodného návodu na použitie)</p> <p>ES vyhlásenie o zhode (Smernica o Strojných zariadeniach 2006/42/ES, Príloha II, časť A)</p> <ol style="list-style-type: none"> <li>1. Spoločnosť</li> <li>2. Vyhlasuje na vlastnú zodpovednosť, že stroj: Ručne prenosný motorový krovinorez /</li> <li>kosačka na trávu       <ol style="list-style-type: none"> <li>a) Typ / Základný model</li> <li>c) Výrobné číslo</li> <li>d) spaľovací motor</li> <li>3. Je v zhode s nariadeniami smerníc:           <ol style="list-style-type: none"> <li>e) Certifikačný orgán</li> <li>4. Odkaz na Harmonizované normy</li> <li>g) Nameraná úroveň akustického výkonu</li> <li>h) Zaručená úroveň akustického výkonu</li> <li>j) Čistý inštalovaný výkon</li> <li>n) Osoba autorizovaná na vytvorenie Technického spisu:</li> <li>o) Miesto a Dátum</li> </ol> </li> </ol> </li> </ol>
<p><b>RO</b> (Traducerea manualului fabricantului)</p> <p>CE -Declaratie de Conformitate (Directiva Maşini 2006/42/CE, Anexa II, partea A)</p> <ol style="list-style-type: none"> <li>1. Societatea</li> <li>2. Declară pe propria răspundere că maşina: Maşină de tăiat arboret cu motor portabil manual/ tăiat iarba</li> <li>a) Tip / Model de bază</li> <li>c) Număr de serie</li> <li>d) motor cu combustie</li> <li>3. Este în conformitate cu specificațiile directivelor:       <ol style="list-style-type: none"> <li>e) Organism de certificare</li> <li>4. Referință la Standardele armonizate</li> <li>g) Nivel de putere sonoră măsurat</li> <li>h) Nivel de putere sonoră garantat</li> <li>j) Putere netă instalată</li> <li>n) Persoană autorizată să întocmească Dosarul Tehnic</li> <li>o) Locul și Data</li> </ol> </li> </ol>	<p><b>LT</b> (Originalių instrukcijų vertimas)</p> <p>EB atitikties deklaracija (Mašinių direktyva 2006/42/CE, Priedas II, dalis A)</p> <ol style="list-style-type: none"> <li>1. Bendrovė</li> <li>2. Prisiima atsakomybę, kad įrenginys: Nešiojama rankinė motorinė krūmajovė / žales plaušana</li> <li>a) Tipas / Bazinis Modelis</li> <li>c) Serijos numeris</li> <li>d) vidaus degimo variklis</li> <li>3. Atitinka direktyvose pateiktas specifikacijas:       <ol style="list-style-type: none"> <li>e) Sertifikavimo įstaiga</li> <li>4. Nuoroda į suderintas Normas</li> <li>g) Išmatuotas garso galios lygis</li> <li>h) Užtikrinamas garso galios lygis</li> <li>j) Instaliuota naudingoji galia</li> <li>n) Autorizuotas asmuo sudaryti Techninę Dokumentaciją:</li> <li>o) Vieta ir Data</li> </ol> </li> </ol>	<p><b>LV</b> (Instrukciju tulkojums no oriģinālvalodas)</p> <p>EK atbilstības deklarācija (Direktīva 2006/42/EK par mašīnām, pielikums II, daļa A)</p> <ol style="list-style-type: none"> <li>1. Uzņēmums</li> <li>2. Uzņemasies par to pilnu atbildību, paziņojot, ka mašīna: Ar piedziņu aprīkots rokturamais portatīvs krūmgriezis / žāles plaušana</li> <li>a) Tips / Bāzes modelis</li> <li>c) Serijas numurs</li> <li>d) iekšdedzes motors</li> <li>3. Atbilst šādu direktīvu prasībām:       <ol style="list-style-type: none"> <li>e) Sertifikācijas iestāde</li> <li>4. Atsaucē uz harmonizētiem standartiem</li> <li>g) Izmērītais skaņas intensitātes līmenis</li> <li>h) Garantētais skaņas intensitātes līmenis</li> <li>j) Uzstādītā neto jauda</li> <li>n) Pilnvarotais darbinieks, kas sagatavoja tehnisko dokumentāciju:</li> <li>o) Vieta un datums</li> </ol> </li> </ol>
<p><b>SR</b> (Prevod originalnih uputstval)</p> <p>EC deklaracija o usaglašenosti (Direktiva o mašinama 2006/42/EC, Prilog II, deo A)</p> <ol style="list-style-type: none"> <li>1. Preduzeće</li> <li>2. Daje izjavu pod vlastitom odgovornošću da je mašina: Ručna motorna trimer kosačica / košenje trave</li> <li>a) Tip / Osnovni model</li> <li>c) Serijski broj</li> <li>d) motor s unutrašnjim sagorevanjem</li> <li>3. u skladu s osnovnim zahtevima direktiva:       <ol style="list-style-type: none"> <li>e) Sertifikaciono telo</li> <li>4. Pozivanje na uskladene norme</li> <li>g) Izmereni nivo zvučne snage</li> <li>h) Garantovani nivo zvučne snage</li> <li>j) Neto instalirana snaga</li> <li>n) Osoba ovlašćena za sastavljanje tehničke brošure</li> <li>o) Mesto i datum</li> </ol> </li> </ol>	<p><b>BG</b> (Превод на оригиналните инструкции)</p> <p>EO декларация за съответствие (Директива Машина 2006/42/EO, Приложение II, част А)</p> <ol style="list-style-type: none"> <li>1. Дружеството</li> <li>2. На собствена отговорност декларира, че машината: Преносим ръчен моторен храксторез / рязане на трева</li> <li>a) Вид / Базисен модел</li> <li>в) Сериен номер</li> <li>г) мотор с вътрешно горене</li> <li>3. Е в съответствие със спецификата на директивите:       <ol style="list-style-type: none"> <li>д) Сertiфициращ орган</li> <li>4. Базирано на хармонизираните норми</li> <li>ж) Ниво на измерена акустична мощност</li> <li>и) Гарантирано ниво на акустична мощност</li> <li>к) Нетна инсталирана мощност</li> <li>р) Лице, упълномощено да състави Техническата Документация:</li> <li>o) Место и дата</li> </ol> </li> </ol>	<p><b>ET</b> (Algupārāse kasutusjuhendi tõlge)</p> <p>EÜ vastavusdeklaratsioon (Masinadirektiiv 2006/42/EÜ, Lisa II, osa A)</p> <ol style="list-style-type: none"> <li>1. Firma</li> <li>2. Kinnitab oomal vastutusel, et masin: Käesantav mootoriga võsaloikur / muruniitija</li> <li>a) Tüüp / Põhimudel</li> <li>c) Matrikel</li> <li>d) Sise põlemismootor</li> <li>3. Vastab direktiivide nõuetele:       <ol style="list-style-type: none"> <li>e) Kinnitav asutus</li> <li>4. Viide ühtlustatud standarditele</li> <li>g) Mõõdetud helivõimsuse tase</li> <li>h) Garanteeritud helivõimsuse tase</li> <li>j) Installeeritud netovõimsus</li> <li>n) Tehnilise Lehe autoriseeritud koostaja:</li> <li>o) Koht ja Kuupäev</li> </ol> </li> </ol>

**IT** • Il contenuto e le immagini del presente manuale d'uso sono stati realizzati per conto di ST. S.p.A. e sono tutelati da diritto d'autore – È vietata ogni riproduzione o alterazione anche parziale non autorizzata del documento.

**BG** • Съдържанието и изображенията в настоящото ръководство са извършени за ST. S.p.A. и са защитени с авторски права – Забранява се всяко неотризирано възпроизвеждане или промяна, дори и отчасти на документа.

**BS** • Sadržaj i slike iz ovog korisničkog priručnika napravljeni su isključivo za ST. S.p.A. i zaštićeni su autorskim pravima – zabranjena je svaka neovlaštena reprodukcija ili izmjena dokumenta, djelomično ili u potpunosti.

**CS** • Obsah a obrázky v tomto návodu k použití byly zpracovány jménem společnosti ST. S.p.A. a jsou chráněny autorským právem – Reprodukce či nepovolené pozměňování tohoto dokumentu, a to i částečné, je zakázáno.

**DA** • Indhold og illustrationer i denne vejledning er blevet skabt på vegne af ST. S.p.A. og er beskyttet af ophavsret – Enhver gengivelse eller ændring, også delvis, af dokumentet uden autorisation hertil er forbudt.

**DE** • Inhalt und Bilder dieser Bedienungsanleitung wurden im Namen von ST. S.p.A. erstellt und sind urheberrechtlich geschützt – Jede nicht genehmigte Vervielfältigung oder Veränderung, auch auszugsweise, dieses Dokuments ist verboten.

**EL** • Το περιεχόμενο και οι εικόνες στο παρόν εγχειρίδιο χρήσης δημιουργήθηκαν για λογαριασμό της εταιρείας ST. S.p.A. και προστατεύονται από πνευματικά δικαιώματα – Απαγορεύεται οποιαδήποτε αναπαραγωγή ή τροποποίηση, έστω και μερική, του εγχειρίδιου χωρίς έγκριση.

**EN** • The content and images in this User Manual were produced expressly for ST. S.p.A. and are protected by copyright – any unauthorised reproduction or modification to the document, either partially or in full, is prohibited.

**ES** • El contenido y las imágenes del presente manual de uso han sido creados por ST. S.p.A. y están protegidos por los derechos de autor – Se prohíbe toda reproducción o modificación, incluso parcial, no autorizada del documento.

**ET** • Käesoleva kasutusjuhendi sisu ja kujutised on toodetud konkreetselt ettevõttele ST. S.p.A. ja neile rakendub autoriõigusseseadus – dokumendi igasugune osaline või täielik ilma loata reprodutseerimine või muutmine on keelatud.

**FI** • Tämän käyttöoppaan sisältö ja kuvat on valmistettu ST. S.p.A. -yhtiön toimesta ja niitä suojaa tekijänoikeuslaki. – Asiakirjan kaikenlainen kopioiminen tai muuttaminen, osittainkin, on kielletty ilman erityistä lupaa.

**FR** • Le contenu et les images du présent manuel d'utilisation ont été réalisés pour le compte de ST. S.p.A. et sont protégés par un droit d'auteur – Toute reproduction ou modification non autorisée, même partielle, du document, est interdite.

**HR** • Sadržaj i slike u ovom priručniku za uporabu izrađeni su za tvrtku ST. S.p.A. te su obuhvaćeni autorskim pravima – Zabranjuje se neovlašteno umnožavanje ili prilagodba, djelomična ili u cijelosti, ovog dokumenta.

**HU** • Ennek a használati útmutatónak a tartalma és a benne szereplő képek kizárólag a ST. S.p.A. számára készültek és szerzői joggal védettek – tilos a dokumentum bármely részének vagy egészének engedély nélküli sokszorosítása és módosítása.

**LT** • Šio naudotojų vadovo turinys ir paveikslėliai skirti tik „ST. S.p.A.“ ir yra saugomi autorių teisėmis – dokumentą atgaminti ar modifikuoti, visiškai arba iš dalies, yra draudžiami.

**LV** • Šis lietotāja rokasgrāmatas saturs un attēli ir veidoti tikai ST. S.p.A. un ir aizsargāti ar autortiesībām. Jebkāda dokumenta vai tā daļas prettiesiska kopēšana vai pārveide ir stingri aizliegta.

**MK** • Содржината и сликите во Упатството за корисникот се подготвени исклучиво за ST. S.p.A. и се заштитени со авторски права – забрането е секое делумно или целосно неовластено репродуцирање или измена на документот.

**NL** • De inhoud en de afbeeldingen van deze gebruikshandleiding werden gerealiseerd voor rekening van ST. S.p.A. en zijn beschermd door het auteursrecht – Elke niet-geautoriseerde reproductie of wijziging, ook gedeeltelijke, van het document is verboden.

**NO** • Innholdet og bildene i denne brukerveiledningen er utført på oppdrag fra ST. S.p.A. og er beskyttet ved opphavsrett – Enhver gjengivelse eller endring, selv kun delvis, er forbudt.

**PL** • Treść oraz ilustracje zawarte w niniejszej instrukcji obsługi powstały na zlecenie spółki ST. S.p.A. i są chronione prawami autorskimi – Zabrania się wszelkiego kopiowania bądź modyfikowania, także częściowego, niniejszego dokumentu bez uzyskania stosownej zgody.

**PT** • As imagens e os conteúdos contidos no presente Manual do Utilizador foram expressamente criados para uso exclusivo da ST. S.p.A., encontrando-se protegidos por direitos de autor. Qualquer tipo de reprodução ou alteração, parcial ou integral, não autorizadas deste Manual estão expressamente proibidas.

**RO** • Conținutul și imaginile din manualul de utilizare de față au fost realizate în numele ST. S.p.A. și sunt protejate de drepturi de autor – Este interzisă orice reproducere sau modificare chiar și parțială neautorizată a documentului.

**RU** • Тесты и изображения, содержащиеся в настоящем руководстве, были созданы в интересах ST. S.p.A. и защищены авторскими правами – Любое несанкционированное воспроизведение или изменение документа запрещено.

**SK** • Obsah a obrázky v tomto návode na používanie boli spracované menom spoločnosti ST. S.p.A. a sú chránené autorským právom – Reprodukcie či nepovolené pozměňovanie tohto dokumentu, a to aj čiastočné, je zakázané.

**SL** • Vsebine in slike v tem uporabniškem priručniku so izdelane za podjetje ST. S.p.A. in so zaščitene z avtorskimi pravicami – vsakršno nepooblaščenno razmnoževanje ali spreminjanje dokumenta, v celoti ali delno, je prepovedano.


**SR** • Sadržaj i slike ovog priručnika za upotrebu su napravljeni u ime ST. S.p.A. i zaštićeni su autorskim pravima – Zabranjena je svaka potpuna ili delimična reprodukcija ili izmena dokumenta bez odobrenja.

**SV** • Innehållet och bilderna i denna användarhandbok har framställts för ST. S.p.A. och skyddas av upphovsrätt – all form av reproduktion eller ändring, även partiell, som inte auktoriserats är förbjuden.

**TR** • Bu Kullanıcı Kilavuzundaki içerik ve resimler açığa ST. S.p.A. için üretilmiştir ve telif hakkı ile korunmaktadır – dokümanın izinsiz olarak tamamen ya da kısmen herhangi bir şekilde çoğaltılması ya da dağıtılması yasaktır.





.....	 <b>LWA</b>  <b>dB</b>
Type: .....	
Art.N ..... ..... -s/n .....	



**FR**

Cet appareil,  
ses accessoires,  
piles et cordons  
se recyclent

À DÉPOSER  
EN MAGASIN  
ou  
À DÉPOSER  
EN DÉCHÈTERIE

Points de collecte sur [www.quefairedemesdechets.fr](http://www.quefairedemesdechets.fr)  
Privilégiez la réparation ou le don de votre appareil !



**FR**

**ST. S.p.A.**

Via del Lavoro, 6

31033 Castelfranco Veneto (TV) ITALY

**STIGA LTD (UK Importer)**

Unit 8, Bluewater Estate Plympton,

Devon, PL7 4JH, England