

BC 25 H
BC 25 HD

BC 25 HJ
TR 25 HJ

BC 35 H
BC 35 HD

BC 50 H
BC 50 HD



IT **Decespugliatore a motore portatile manualmente**
MANUALE DI ISTRUZIONI

ATTENZIONE: prima di usare la macchina, leggere attentamente il presente libretto.

BG **Преносим ръчен моторен хросторез**
УПЪТВАНЕ ЗА УПОТРЕБА

ВНИМАНИЕ: преди да използвате машината прочетете внимателно настоящата книжка.

BS **Ručna motorna trimer kosilica**
UPUTSTVO ZA UPOTREBU

PAZŃJA: prije nego što koristite ovu mašinu, pažljivo pročitajte priručnik s uputama.

CS **Ruční přenosný motorový křovinořez**
NÁVOD K POUŽITÍ

UPOZORNĚNÍ: před použitím stroje si pozorně přečtěte tento návod k použití.

DA **Bærbar, håndholdt motordreven buskrydder**
BRUGSANVISNING

ADVARSEL: læs instruktionsbogen omhyggeligt igennem, før du tager denne maskine i brug.

DE **Motorbetriebener Freischneider**
GEBRAUCHSANWEISUNG

ACHTUNG: vor inbetriebnahme des geräts die gebrauchsanleitung aufmerksam lesen.

EL **Φορητό χειροκατευθυνόμενο θαμνοκοπτικό βενζίνης**
ΟΔΗΓΙΕΣ ΧΡΗΣΗΣ

ΠΡΟΣΟΧΗ: πριν χρησιμοποιήσετε το μηχάνημα, διαβάστε προσεκτικά το παρόν εγχειρίδιο.

EN **Portable hand-held powered brush-cutter**
OPERATOR'S MANUAL

WARNING: read thoroughly the instruction booklet before using the machine.

ES **Desbrozadora de motor portátil manualmente**
MANUAL DE INSTRUCCIONES

ATENCIÓN: antes de utilizar la máquina, leer atentamente el presente manual.

ET **Käeskantav mootoriga võsaloikur**
KASUTUSJUHEND

TÄHELEPANU: enne masina kasutamist lugeda tähelepanelikult antud kasutusjuhendit.

FI **Käsin kannateltava moottorikäyttöinen raivaussaha**
KÄYTTÖOHJEET

VAROITUS: lue käyttöopas huolellisesti ennen koneen käyttöä.

FR **Débroussilleur portatif à moteur**
MANUEL D'UTILISATION

ATTENTION: lire attentivement le manuel avant d'utiliser cette machine.

HR **Prijenosni motorni ručno upravljani čistač šikare**
PRIRUČNIK ZA UPORABU

POZOR: prije uporabe stroja, pažljivo pročitajte ovaj priručnik.

HU **Hordozható motoros kézi bozótirtó**
HASZNÁLATI UTASÍTÁS

FIGYELEM! a gép használatá előtt olvassa el figyelmesen a jelen kézikönyvet.

LT **Nešiojama rankinė motorinė krūmapjovė**
NAUDOJIMO INSTRUKCIJOS

DĖMESIO: prieš naudojant įrenginį, atidžiai perskaityti šį naudotojo vadovą.

LV **Ar piederīgu aprīkotais rokturamais portatīvs krūmgriezis**
LIETOŠANAS INSTRUKCIJA

UZMAŅĪBU: pirms aparāta lietošanai rūpīgi izlasiet doto instrukciju.

MK **Потнаструвач за грмушни**
УПАТСТВА ЗА УПОТРЕБА

ВНИМАНИЕ: прочитајте го внимателно ова упатство пред да ја користите машината.

NL **Met de hand draagbare bosmaaier met motor**
GEbruikersHANDLEIDING

LET OP: vooraleer de machine te gebruiken, dient men deze handleiding aandachtig te lezen.

NO **Bærbar, håndholdt motordrevet ryddesag**
INSTRUKSJONSBOK

ADVARSEL: les denne bruksanvisningen nøye før du bruker maskinen.

PL **Ręczna, przenośna kosa spalinowa do zarośli**
INSTRUKCJE OBSŁUGI

OSTRZEŻENIE: przed użyciem maszyny, należy uważnie przeczytać niniejszą instrukcję.

PT**Roçadora manual motorizada****MANUAL DE INSTRUÇÕES**

ATENÇÃO: antes de usar a máquina, leia atentamente o presente manual.

RO**Maşină de tăiat arboret cu motor portabil manual****MANUAL DE INSTRUCȚIUNI**

ATENȚIE: înainte de a utiliza maşina, citiți cu atenție manualul de față.

RU**Портативный моторизованный нусторез****РУКОВОДСТВО ПО ЭКСПЛУАТАЦИИ**

ВНИМАНИЕ: прежде чем пользоваться оборудованием, внимательно прочтите это руководство по эксплуатации.

SK**Ručne prenosný motorový krovinorez****NÁVOD NA POUŽITIE**

UPOZORNENIE: pred použitím stroja si pozorne prečítajte tento návod.

SL**Prenosna motorna kosa****PRIROČNIK ZA UPORABO**

POZOR: preden uporabite stroj, pazljivo preberite priročnik z navodili.

SR**Ručna motorna trimmer kosačica****PRIRUČNIK SA UPUTSTVIMA**

PAŽNJA: pre korišćenja mašine pažljivo pročitati ovaj priručnik.

SV**Motordriven bärbar manuell röjsåg****BRUKSANVISNING**

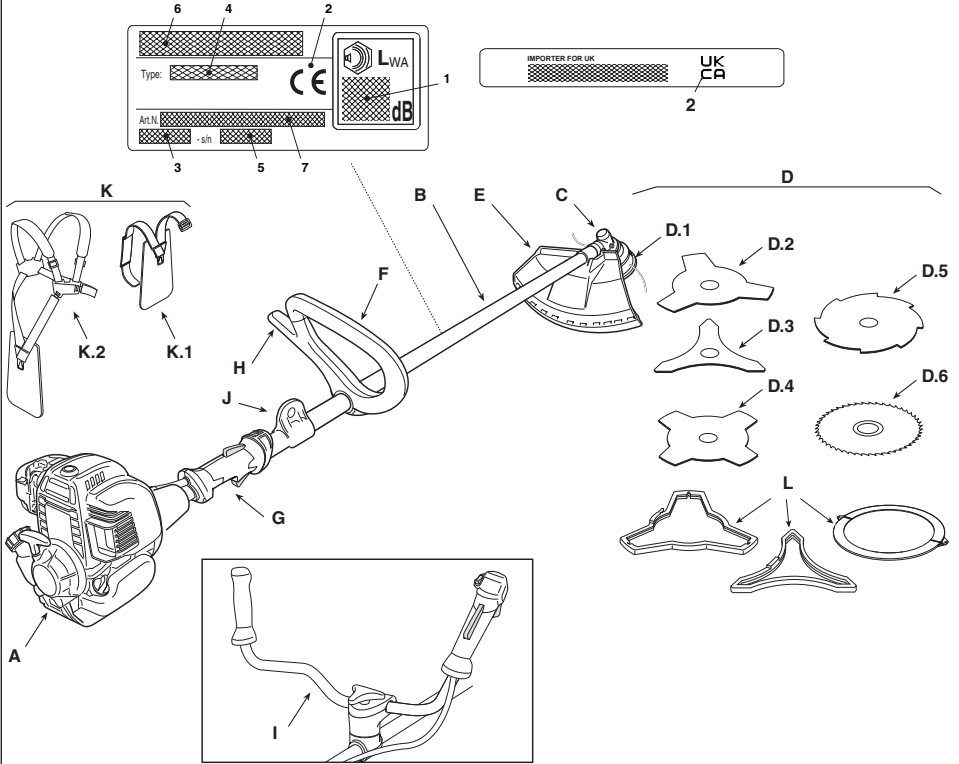
WARNING: läs igenom hela detta häfte innan du använder maskinen.

TR**Elde taşınabilir motorlu çalı biçme makinesi****KULLANIM KILAVUZU**

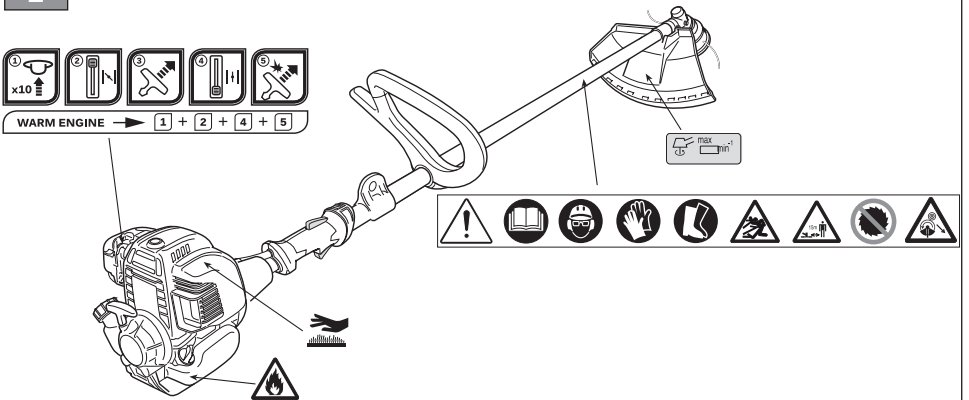
DIKKAT: makineyi kullanmadan önce talimatlar içeren kilavuzu dikkatle okuyun.

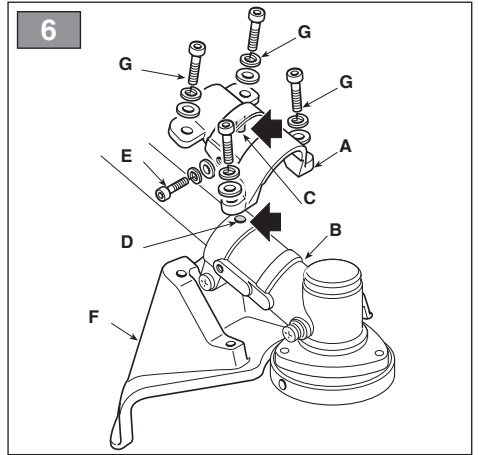
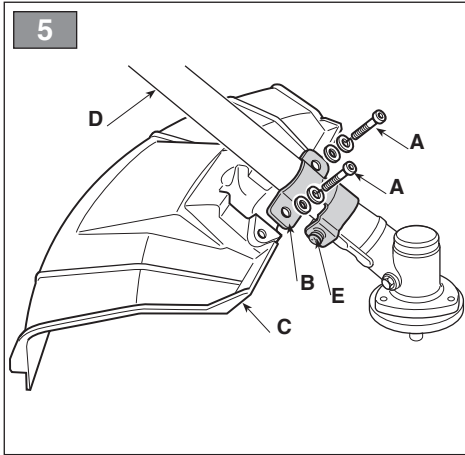
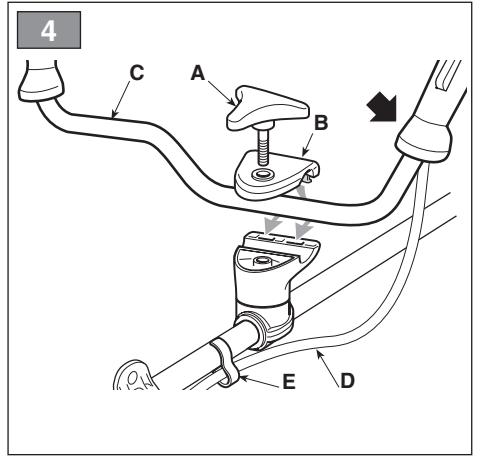
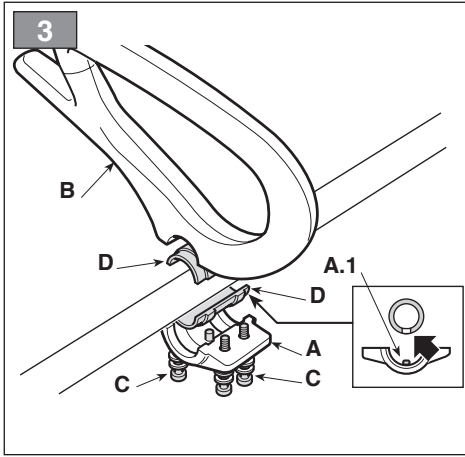
ITALIANO - Istruzioni Originali	IT
БЪЛГАРСКИ - Превод на оригиналните инструкции	BG
BOSANSKI - Prijevod originalnih uputa	BS
ČESKY - Překlad původního návodu k používání	CS
DANSK - Oversættelse af den originale brugsanvisning	DA
DEUTSCH - Übersetzung der Originalbetriebsanleitung	DE
ΕΛΛΗΝΙΚΑ - Μετάφραση του πρωτοτύπου των οδηγιών χρήσης	EL
ENGLISH - Translation of the original instruction	EN
ESPAÑOL - Traducción del Manual Original	ES
EESTI - Algupärase kasutusjuhendi tõlge	ET
SUOMI - Alkuperäisten ohjeiden käännös	FI
FRANÇAIS - Traduction de la notice originale	FR
HRVATSKI - Prijevod originalnih uputa	HR
MAGYAR - Eredeti használati utasítás fordítása	HU
LIETUVIŠKAI - Originalių instrukcijų vertimas	LT
LATVIEŠU - Instrukciju tulkojums no oriģinālvalodas	LV
МАКЕДОНСКИ -Превод на оригиналните упатства	MK
NEDERLANDS - Vertaling van de oorspronkelijke gebruiksaanwijzing	NL
NORSK - Oversettelse av original bruksanvisning	NO
POLSKI - Tłumaczenie instrukcji oryginalnej	PL
PORTUGUÊS - Tradução do manual original	PT
ROMÂN - Traducerea manualului fabricantului	RO
РУССКИЙ - Перевод оригинальных инструкций	RU
SLOVENSKY - Preklad pôvodného návodu na použitie	SK
SLOVENŠČINA - Prevod izvirnih navodil	SL
SRPSKI - Prevod originalnih uputstva	SR
SVENSKA - Översättning av bruksanvisning i original	SV
TÜRKÇE - Orijinal Talimatların Tercümesi	TR

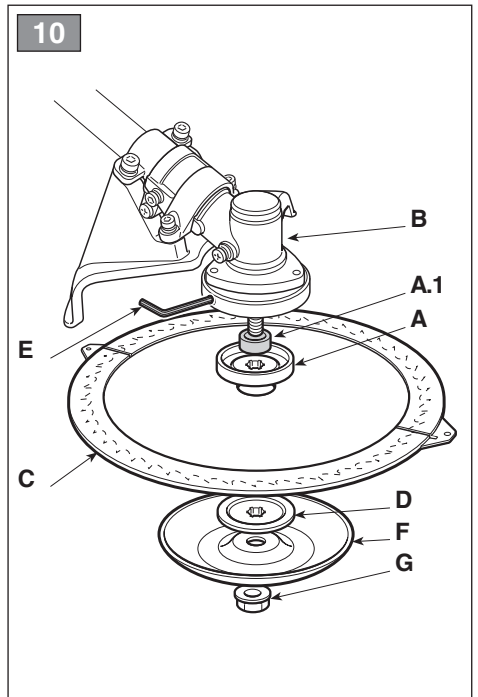
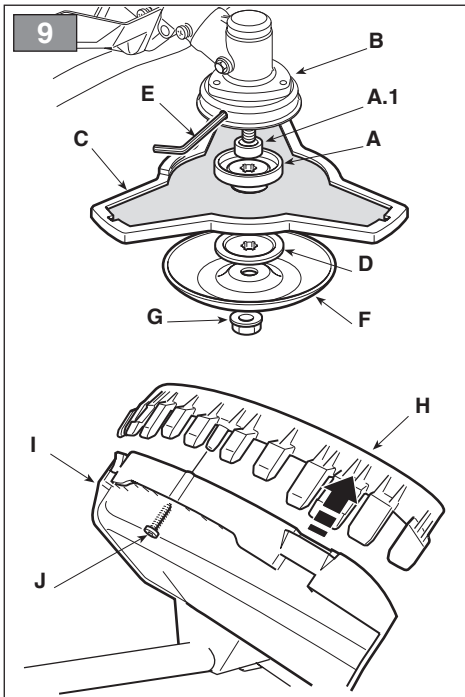
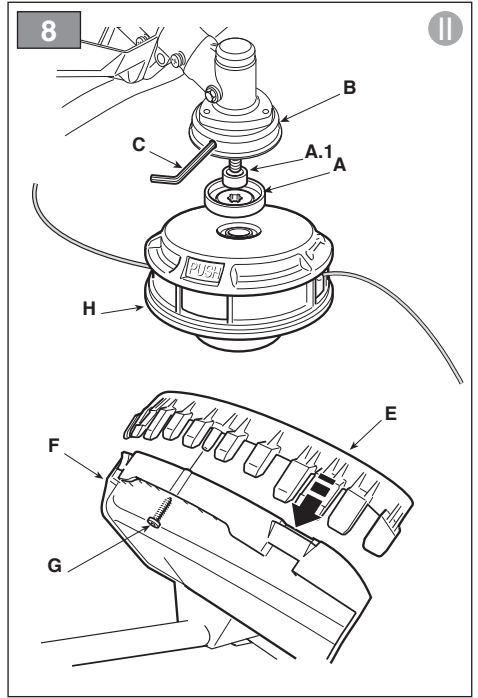
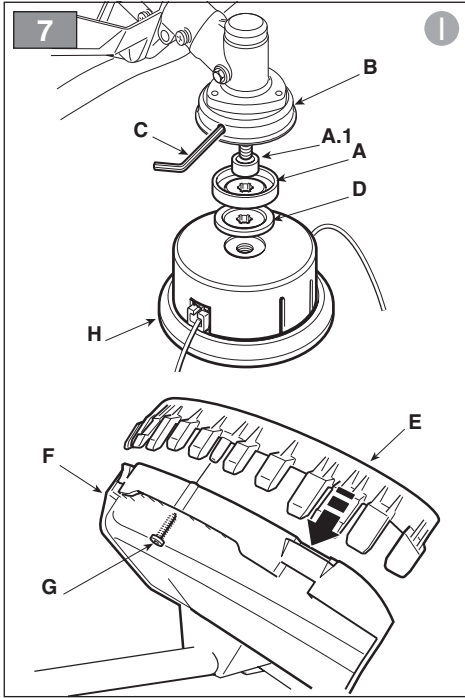
1



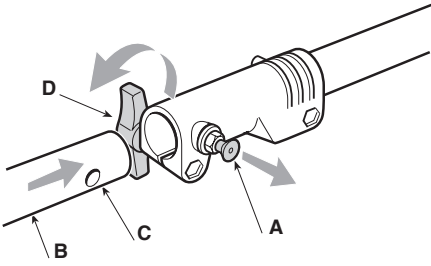
2



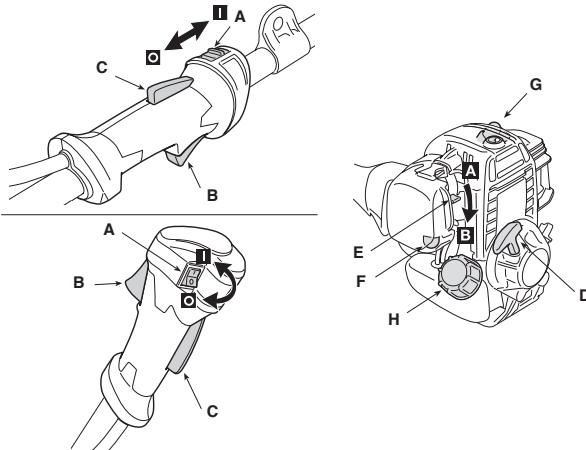




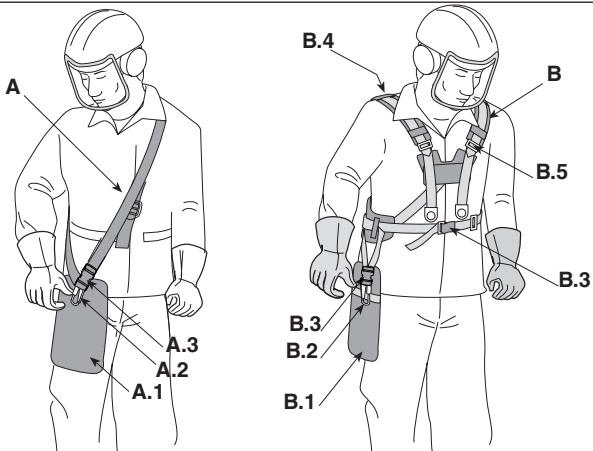
11

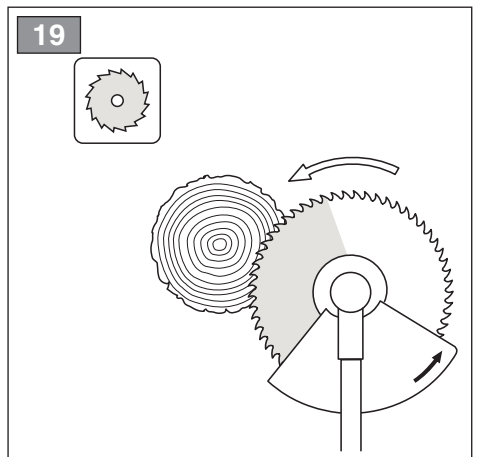
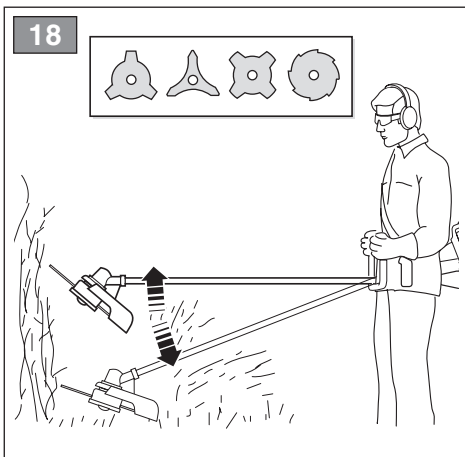
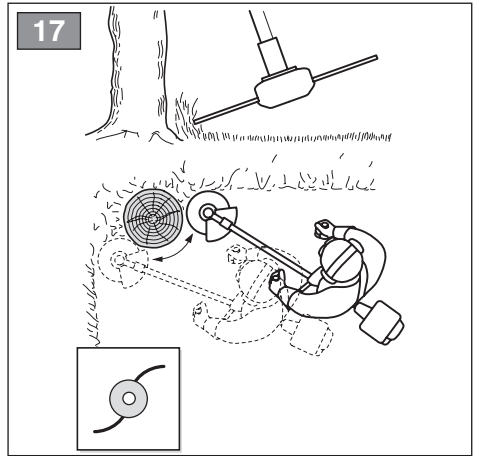
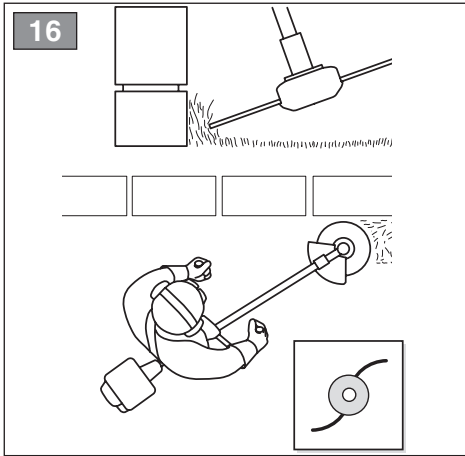
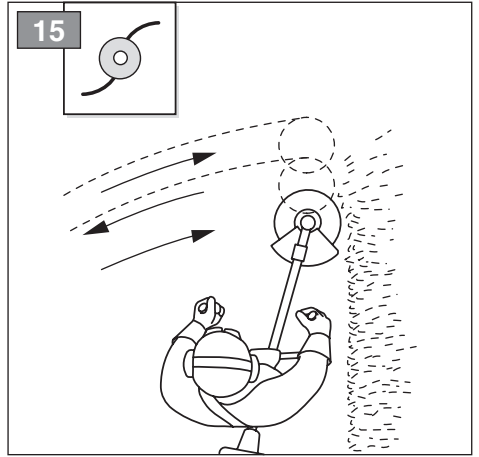
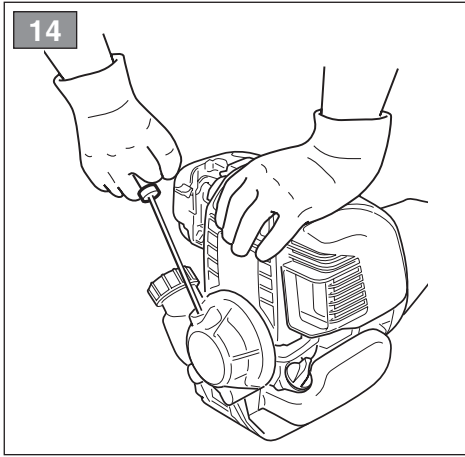


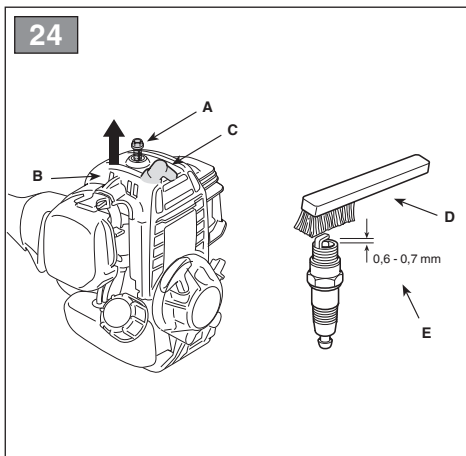
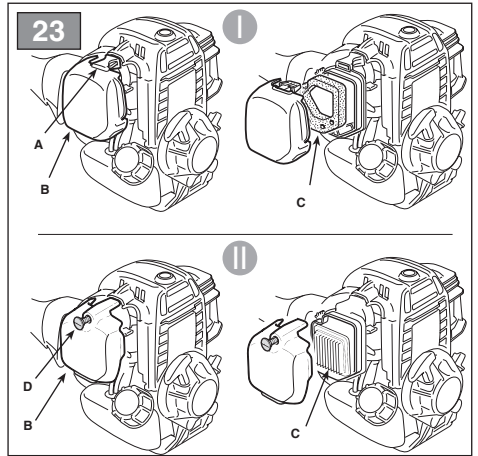
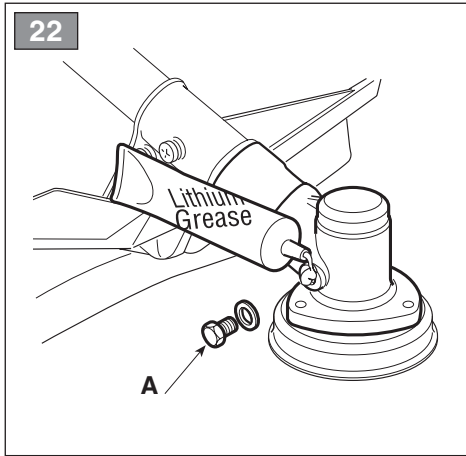
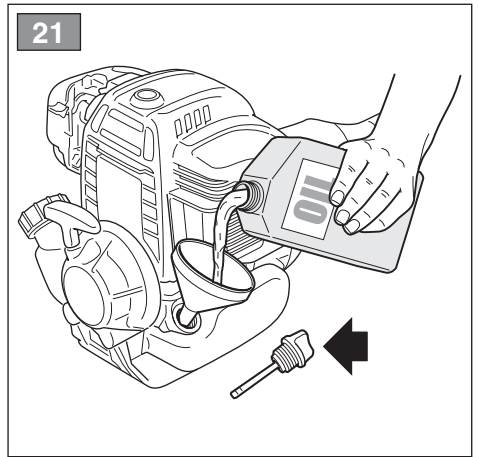
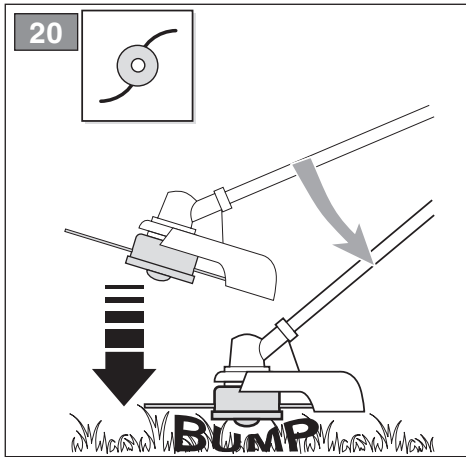
12

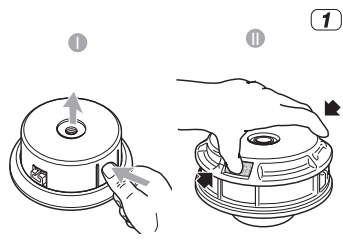


13

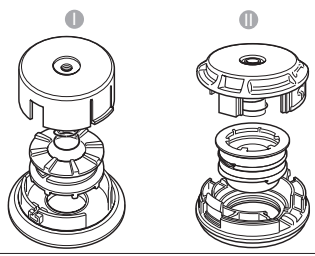






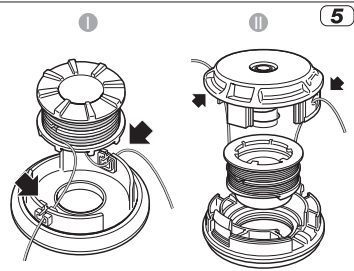
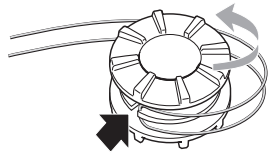
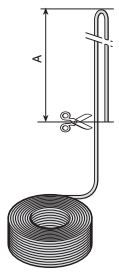


1 2



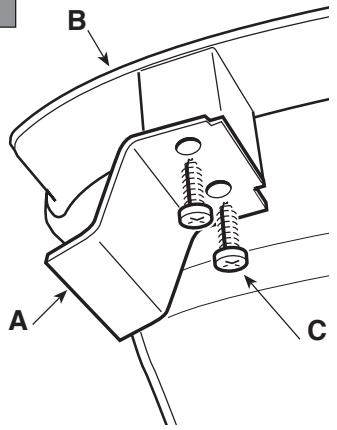
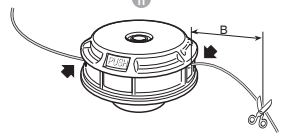
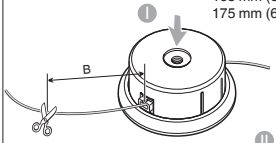
A =
 2 x 2,0 m (79 in.) - BC 25/35 series
 2 x 1,5 m (60 in.) - BC 50 series









3 4



















5 6









B =
 165 mm (6.5 in.) - BC 25/35 series
 175 mm (6.9 in.) - BC 50 series



[1]	DATI TECNICI		BC 25 H	BC 25 HD
[2]	Motore		[3] 4 tempi raffreddamento ad aria	
[4]	Cilindrata	cm ³	25	25
[5]	Potenza	kW	0,72	0,72
[6]	Velocità di rotazione del motore a vuoto	min ⁻¹	3000 ± 200	3000 ± 200
[7]	Velocità massima di rotazione del motore (testina porta filo)	min ⁻¹	9200	9200
[8]	Velocità massima di rotazione del motore (lame)	min ⁻¹	11500	11500
[9]	Velocità massima di rotazione dell'utensile (testina porta filo)	min ⁻¹	6800	6800
[10]	Velocità massima di rotazione dell'utensile (lame)	min ⁻¹	8500	8500
[11]	Capacità serbatoio carburante	cm ³	550	550
[12]	Capacità serbatoio olio	cm ³	100	100
[13]	Benzina		senza piombo (benzina verde) con numero di ottano non inferiore a 90 N.O.	
[14]	Larghezza di taglio (testina porta filo)	mm	430	430
[15]	Larghezza di taglio (lame a 3 / 4 / 8 punte)	mm	255	255
[16]	Larghezza di taglio (lama a sega)	mm		
[17]	Attacco testina porta filo		M10 x 1,25 sx F	M10 x 1,25 sx F
[18]	Diametro filo testina (max)	mm	2,4	2,4
[19]	Codice dispositivo di taglio		18804682/0 ("I") 18801124/0 ("II")	18804682/0 ("I") 18801124/0 ("II")
[19]	Codice dispositivo di taglio		18801125/0	18801125/0
[19]	Codice dispositivo di taglio		-	-
[19]	Codice dispositivo di taglio		118802315/0	118802315/0
[20]	Codice dispositivo di taglio (lama a 8 punte)		118805083/0	118805083/0
[21]	Codice dispositivo di taglio (lama a sega)		-	-
[22]	Codice protezione (testina porta filo, lama a 3 punte, 4 punte e 8 punte)		18803198/0	18803198/0
[23]	Codice protezione (lama a sega)		-	-
[24]	Peso	kg	5,9 - 7,1	6,6 - 7,8
[25]	Impugnatura anteriore, posteriore		√	-
[26]	Manubrio		-	√
[27]	Asta separabile		-	-
[28]	Livello di pressione sonora	dB(A)	97,6	97,6
[29]	Incertezza	dB(A)	3,0	3,0
[30]	Livello di potenza sonora misurato	dB(A)	110,4	110,4
[29]	Incertezza	dB(A)	3,0	3,0
[31]	Livello di potenza sonora garantito	dB(A)	113	113
[32]	Vibrazioni trasmesse alla mano sull'impugnatura anteriore	m/s ²	8,7	-
[29]	Incertezza	m/s ²	1,5	-
[33]	Vibrazioni trasmesse alla mano sull'impugnatura posteriore	m/s ²	10,0	-
[29]	Incertezza	m/s ²	1,5	-
[34]	Vibrazioni trasmesse alla mano sull'impugnatura destra	m/s ²	-	4,7
[29]	Incertezza	m/s ²	-	1,5
[35]	Vibrazioni trasmesse alla mano sull'impugnatura sinistra	m/s ²	-	4,6
[29]	Incertezza	m/s ²	-	1,5

[1]	DATI TECNICI		BC 25 HJ	TR 25 HJ
[2]	Motore		[3] 4 tempi raffreddamento ad aria	
[4]	Cilindrata	cm ³	25	25
[5]	Potenza	kW	0,72	0,72
[6]	Velocità di rotazione del motore a vuoto	min ⁻¹	3000 ± 200	3000 ± 200
[7]	Velocità massima di rotazione del motore (testina porta filo)	min ⁻¹	9200	9000
[8]	Velocità massima di rotazione del motore (lame)	min ⁻¹	11500	-
[9]	Velocità massima di rotazione dell'utensile (testina porta filo)	min ⁻¹	6800	9000
[10]	Velocità massima di rotazione dell'utensile (lame)	min ⁻¹	8500	-
[11]	Capacità serbatoio carburante	cm ³	550	550
[12]	Capacità serbatoio olio	cm ³	100	100
[13]	Benzina		senza piombo (benzina verde) con numero di ottano non inferiore a 90 N.O.	
[14]	Larghezza di taglio (testina porta filo)	mm	430	380
[15]	Larghezza di taglio (lame a 3 / 4 punte)	mm	255	-
[16]	Larghezza di taglio (lama a sega)	mm		
[17]	Attacco testina porta filo		M10 x 1,25 sx F	M10 x 1,25 sx F
[18]	Diametro filo testina (max)	mm	2,4	2,4
[19]	Codice dispositivo di taglio		18804682/0 ("I") 18801124/0 ("II")	18804682/0 ("I") 18801124/0 ("II")
[19]	Codice dispositivo di taglio		18801125/0	18801125/0
[19]	Codice dispositivo di taglio		-	-
[19]	Codice dispositivo di taglio		118802315/0	118802315/0
[20]	Codice dispositivo di taglio (lama a 8 punte)		118805083/0	118805083/0
[21]	Codice dispositivo di taglio (lama a sega)		-	-
[22]	Codice protezione (testina porta filo, lama a 3 punte, 4 punte e 8 punte)		18803198/0	18803198/0
[23]	Codice protezione (lama a sega)		-	-
[24]	Peso	kg	6,1 - 7,3	5,5 - 7,3
[25]	Impugnatura anteriore, posteriore		√	√
[26]	Manubrio		-	-
[27]	Asta separabile		√	√
[28]	Livello di pressione sonora	dB(A)	97,6	97,6
[29]	Incertezza	dB(A)	3,0	3,0
[30]	Livello di potenza sonora misurato	dB(A)	110,4	110,4
[29]	Incertezza	dB(A)	3,0	3,0
[31]	Livello di potenza sonora garantito	dB(A)	113	113
[32]	Vibrazioni trasmesse alla mano sull'impugnatura anteriore	m/s ²	9,9	9,9
[29]	Incertezza	m/s ²	1,5	1,5
[33]	Vibrazioni trasmesse alla mano sull'impugnatura posteriore	m/s ²	9,9	9,9
[29]	Incertezza	m/s ²	1,5	1,5
[34]	Vibrazioni trasmesse alla mano sull'impugnatura destra	m/s ²	-	-
[29]	Incertezza	m/s ²	-	-
[35]	Vibrazioni trasmesse alla mano sull'impugnatura sinistra	m/s ²	-	-
[29]	Incertezza	m/s ²	-	-

[1]	DATI TECNICI		BC 35 H	BC 35 HD
[2]	Motore		[3] 4 tempi raffreddamento ad aria	
[4]	Cilindrata	cm ³	35,8	35,8
[5]	Potenza	kW	1,0	1,0
[6]	Velocità di rotazione del motore a vuoto	min ⁻¹	3000 ± 200	3000 ± 200
[7]	Velocità massima di rotazione del motore (testina porta filo)	min ⁻¹	9200	9200
[8]	Velocità massima di rotazione del motore (lama)	min ⁻¹	11500	11500
[9]	Velocità massima di rotazione dell'utensile (testina porta filo)	min ⁻¹	6800	6800
[10]	Velocità massima di rotazione dell'utensile (lama)	min ⁻¹	8500	8500
[11]	Capacità serbatoio carburante	cm ³	650	650
[12]	Capacità serbatoio olio	cm ³	130	130
[13]	Benzina		senza piombo (benzina verde) con numero di ottano non inferiore a 90 N.O.	
[14]	Larghezza di taglio (testina porta filo)	mm	430	430
[15]	Larghezza di taglio (lama a 3 / 4 punte)	mm	255	255
[16]	Larghezza di taglio (lama a sega)	mm		
[17]	Attacco testina porta filo		M10 x 1,25 sx F	M10 x 1,25 sx F
[18]	Diametro filo testina (max)	mm	2,4	2,4
[19]	Codice dispositivo di taglio		18804546/0 ("I") 18801124/0 ("II")	18804546/0 ("I") 18801124/0 ("II")
[19]	Codice dispositivo di taglio		18801125/0	18801125/0
[19]	Codice dispositivo di taglio		118802009/0	118802009/0
[19]	Codice dispositivo di taglio		118802315/0	118802315/0
[20]	Codice dispositivo di taglio (lama a 8 punte)		118805083/0	118805083/0
[21]	Codice dispositivo di taglio (lama a sega)		-	-
[22]	Codice protezione (testina porta filo, lama a 3 punte, 4 punte e 8 punte)		18803198/0	18803198/0
[23]	Codice protezione (lama a sega)		-	-
[24]	Peso	kg	5,9 - 7,8	7,2 - 8,5
[25]	Impugnatura anteriore, posteriore		√	-
[26]	Manubrio		-	√
[27]	Asta separabile		-	-
[28]	Livello di pressione sonora	dB(A)	95,6	95,6
[29]	Incertezza	dB(A)	3,0	3,0
[30]	Livello di potenza sonora misurato	dB(A)	111,6	111,6
[29]	Incertezza	dB(A)	3,0	3,0
[31]	Livello di potenza sonora garantito	dB(A)	114	114
[32]	Vibrazioni trasmesse alla mano sull'impugnatura anteriore	m/s ²	8,2	-
[29]	Incertezza	m/s ²	1,5	-
[33]	Vibrazioni trasmesse alla mano sull'impugnatura posteriore	m/s ²	8,6	-
[29]	Incertezza	m/s ²	1,5	-
[34]	Vibrazioni trasmesse alla mano sull'impugnatura destra	m/s ²	-	4,9
[29]	Incertezza	m/s ²	-	1,5
[35]	Vibrazioni trasmesse alla mano sull'impugnatura sinistra	m/s ²	-	4,3
[29]	Incertezza	m/s ²	-	1,5

[1]	DATI TECNICI		BC 50 H	BC 50 HD
[2]	Motore		[3] 4 tempi raffreddamento ad aria	
[4]	Cilindrata	cm ³	47,9	47,9
[5]	Potenza	kW	1,47	1,47
[6]	Velocità di rotazione del motore a vuoto	min ⁻¹	3000 ± 200	3000 ± 200
[7]	Velocità massima di rotazione del motore (testina porta filo)	min ⁻¹	9200	9200
[8]	Velocità massima di rotazione del motore (lame)	min ⁻¹	11500	11500
[9]	Velocità massima di rotazione dell'utensile (testina porta filo)	min ⁻¹	7500	7500
[10]	Velocità massima di rotazione dell'utensile (lame)	min ⁻¹	9300	9300
[11]	Capacità serbatoio carburante	cm ³	630	630
[12]	Capacità serbatoio olio	cm ³	130	130
[13]	Benzina		senza piombo (benzina verde) con numero di ottano non inferiore a 90 N.O.	
[14]	Larghezza di taglio (testina porta filo)	mm	450	450
[15]	Larghezza di taglio (lame a 3 / 4 punte)	mm	255	255
[16]	Larghezza di taglio (lama a sega)	mm		229
[17]	Attacco testina porta filo		M10 x 1,25 sx F	M10 x 1,25 sx F
[18]	Diametro filo testina (max)	mm	2,8	2,8
[19]	Codice dispositivo di taglio		18804546/0 ("I") 18801124/0 ("II")	18804546/0 ("I") 18801124/0 ("II")
[19]	Codice dispositivo di taglio		18801125/0	18801125/0
[19]	Codice dispositivo di taglio		118802009/0	118802009/0
[19]	Codice dispositivo di taglio		118802315/0	118802315/0
[20]	Codice dispositivo di taglio (lama a 8 punte)		118805083/0	118805083/0
[21]	Codice dispositivo di taglio (lama a sega)		-	18804180/0
[22]	Codice protezione (testina porta filo, lama a 3 punte, 4 punte e 8 punte)		18803198/0	18803198/0
[23]	Codice protezione (lama a sega)		-	18804181/0
[24]	Peso	kg	7,3 - 8,6	8,2 - 9,7
[25]	Impugnatura anteriore, posteriore		√	-
[26]	Manubrio		-	√
[27]	Asta separabile		-	-
[28]	Livello di pressione sonora	dB(A)	96,1	96,1
[29]	Incertezza	dB(A)	3,0	3,0
[30]	Livello di potenza sonora misurato	dB(A)	112,3	112,3
[29]	Incertezza	dB(A)	3,0	3,0
[31]	Livello di potenza sonora garantito	dB(A)	115	115
[32]	Vibrazioni trasmesse alla mano sull'impugnatura anteriore	m/s ²	8,4	-
[29]	Incertezza	m/s ²	1,5	-
[33]	Vibrazioni trasmesse alla mano sull'impugnatura posteriore	m/s ²	8,8	-
[29]	Incertezza	m/s ²	1,5	-
[34]	Vibrazioni trasmesse alla mano sull'impugnatura destra	m/s ²	-	5,2
[29]	Incertezza	m/s ²	-	1,5
[35]	Vibrazioni trasmesse alla mano sull'impugnatura sinistra	m/s ²	-	5,1
[29]	Incertezza	m/s ²	-	1,5

<p>1] BG - ТЕХНИЧЕСКИ ДАННИ</p> <p>[2] Двигател</p> <p>[3] четири тактов двигател</p> <p>[4] Обем на цилиндъра</p> <p>[5] Мощност</p> <p>[6] Скорост на въртене на двигателя на празен ход</p> <p>[7] Максимална ротационна скорост на двигателя (глава за корда)</p> <p>[8] Максимална ротационна скорост на двигателя (ножове)</p> <p>[9] Максимална ротационна скорост на инструмента (глава за корда)</p> <p>[10] Максимална ротационна скорост на инструмента (ножове)</p> <p>[11] Вместимост на резервоара за гориво</p> <p>[12] Вместимост на масления резервоар</p> <p>[13] Бензин: безоловен (зелено означение) със стойност на октана не по-ниска от 90 N.O</p> <p>[14] Ширина нарязане (глава за корда)</p> <p>[15] Ширина нарязане (нож с 3 точки, 4 точки и 8 точки)</p> <p>[16] Ширина нарязане (резец-трион)</p> <p>[17] Връзка за глава за корда</p> <p>[18] Диаметър за глава за корда (max)</p> <p>[19] Код на инструмента за рязане</p> <p>[20] Код на инструмента за рязане (нож с 8 точки)</p> <p>[21] Код на инструмента за рязане (трион)</p> <p>[22] Код на защитата (режеща глава, нож с 3 точки, 4 точки и 8 точки)</p> <p>[23] Код на защитата (резец-трион)</p> <p>[24] Тегло</p> <p>[25] Предна, Задна ръкохватка</p> <p>[26] Кормило</p> <p>[27] Отделяща се щанга</p> <p>[28] Ниво на звуковото налягане</p> <p>[29] Несигурност</p> <p>[30] Ниво на измерената звукова мощност</p> <p>[31] Гарантирано ниво на звукова мощност</p> <p>[32] Вибрации, предадени на ръката върху предна дръжка</p> <p>[33] Вибрации, предадени на ръката върху задна дръжка</p> <p>[34] Вибрации предадени на ръката върху дясната ръкохватка</p> <p>[35] Вибрации предадени на ръката върху лявата ръкохватка</p>	<p>[1] BS - ТЕХНИЧКИ ПОDACI</p> <p>[2] Motor</p> <p>[3] 4-taktni motor hlađenje vazduhom</p> <p>[4] Kubikaža</p> <p>[5] Snaga</p> <p>[6] Brzina okretanja motora na prazno</p> <p>[7] Maksimalna brzina okretanja motora (glava s reznom niti)</p> <p>[8] Maksimalna brzina okretanja motora (noževi)</p> <p>[9] Maksimalna brzina okretanja alatke (glava s reznom niti)</p> <p>[10] Maksimalna brzina okretanja alatke (noževi)</p> <p>[11] Kapacitet rezervoara za gorivo</p> <p>[12] Kapacitet spremnika ulja</p> <p>[13] Benzin: bezolovni (zeleni benzin) s brojem oktana ne manjim od 90 N.O.</p> <p>[14] Širina reza (glava s reznom niti)</p> <p>[15] Širina reza (3-kraki, 4-kraki i 8-kraki nož)</p> <p>[16] Širina reza (kružno sječivo)</p> <p>[17] Priključak za glavu s reznom niti</p> <p>[18] Promjer niti glave (maks.)</p> <p>[19] Šifra rezne glave</p> <p>[20] Šifra rezne glave (8-kraki nož)</p> <p>[21] Šifra rezne glave (list pile)</p> <p>[22] Šifra štitnika (glava držača žice, 3-kraki, 4-kraki i 8-kraki nož)</p> <p>[23] Šifra štitnika (kružno sječivo)</p> <p>[24] Težina</p> <p>[25] Prednji, Stražnji rukohvat</p> <p>[26] Upravljač</p> <p>[27] Odvojivi štap</p> <p>[28] Razina zvučnog pritiska</p> <p>[29] Nesigurnost</p> <p>[30] Izmjerena razina zvučne snage</p> <p>[31] Garantirana razina zvučne snage</p> <p>[32] Vibracije koje se prenose na ruku na prednjem rukohvatu</p> <p>[33] Vibracije koje se prenose na ruku na zadnjem rukohvatu</p> <p>[34] Vibracije koje se prenose na ruku na desnom rukohvatu</p> <p>[35] Vibracije koje se prenose na ruku na lijevom rukohvatu</p>	<p>[1] CS - TECHNICKÉ PARAMETRY</p> <p>[2] Motor</p> <p>[3] 4-taktní, vzduchem chlazený</p> <p>[4] Zdvihový objem</p> <p>[5] Výkon</p> <p>[6] Rychlost otáčení motoru při chodu naprázdno</p> <p>[7] Maximální rychlost otáčení motoru (strunová hlava)</p> <p>[8] Maximální rychlost otáčení motoru (nože)</p> <p>[9] Maximální rychlost otáčení nástroje (strunová hlava)</p> <p>[10] Maximální rychlost otáčení nástroje (nože)</p> <p>[11] Kapacita palivové nádrže</p> <p>[12] Kapacita olejové nádrže</p> <p>[13] Benzin: bezolovnatý (zelený benzin) s minimálním oktanovým číslem 90 N.O</p> <p>[14] Záběr (strunová hlava)</p> <p>[15] Záběr (nůž se třemi, čtyřmi a osmi břity)</p> <p>[16] Záběr (Nůž ve tvaru pily)</p> <p>[17] Uchyt strunové hlavy</p> <p>[18] Průměr struny (max.)</p> <p>[19] Kód sekacího zařízení</p> <p>[20] Kód sekacího zařízení (nůž s osmi břity)</p> <p>[21] Kód sekacího zařízení (pilový kotouč)</p> <p>[22] Kód ochranného krytu (strunová hlava, nůž se třemi, čtyřmi a osmi břity)</p> <p>[23] Kód ochranného krytu (Nůž ve tvaru pily)</p> <p>[24] Hmotnost</p> <p>[25] Přední, Zadní rukojeť</p> <p>[26] Řídítka</p> <p>[27] Dělený hřídel</p> <p>[28] Úroveň akustického tlaku</p> <p>[29] Nejistota měření</p> <p>[30] Naměřená hladina akustického výkonu</p> <p>[31] Zaručená úroveň akustického výkonu</p> <p>[32] Vibrace přenášené na ruku na přední rukojeti</p> <p>[33] Vibrace přenášené na ruku na zadní rukojeti</p> <p>[34] Vibrace přenášené na ruku na pravém držadle</p> <p>[35] Vibrace přenášené na ruku na pravém držadle</p>
---	---	--

<p>[1] DA - TEKNISKE DATA</p> <p>[2] Motor</p> <p>[3] 4-taktsmotor med luftkøling</p> <p>[4] Slagvolumen</p> <p>[5] Effekt</p> <p>[6] Omdrejningshastighed med motor i tomgangshastighed</p> <p>[7] Maksimalt omdrejningstal for motoren (trådhovede)</p> <p>[8] Maksimalt omdrejningstal for motoren (klinger)</p> <p>[9] Maksimalt omdrejningstal for redskabet (trådhovede)</p> <p>[10] Maksimalt omdrejningstal for redskabet (klinger)</p> <p>[11] Brændstofstankens kapacitet</p> <p>[12] Olietankens-kapacitet</p> <p>[13] Benzin: blyfri (grøn benzin) med et oktantal, der ikke er lavere end 90 N.O</p> <p>[14] Skærebredde (trådhovede)</p> <p>[15] Skærebredde (3-tands, 4-tands og 8-tands klinge)</p> <p>[16] Skærebredde (sav-klinge)</p> <p>[17] Montering af trådhoved</p> <p>[18] Diameter af tråd i hovedet (maks.)</p> <p>[19] Skæreanordningens varenr.</p> <p>[20] Skæreanordningens varenr. (8-tands klinge)</p> <p>[21] Skæreanordningens varenr. (savklinge)</p> <p>[22] Beskyttelsens varenummer (trådhoved, 3-tands, 4-tands og 8-tands klinge)</p> <p>[23] Beskyttelsens varenummer (sav-klinge)</p> <p>[24] Vægt</p> <p>[25] Forreste, Bagerste håndtag</p> <p>[26] Håndtag</p> <p>[27] Adskillelig stang</p> <p>[28] Lydtryksniveau</p> <p>[29] Usikkerhed</p> <p>[30] Målt lydeffektniveau</p> <p>[31] Garanteret lydeffektniveau</p> <p>[32] Vibrationer overført til hånden på forreste håndtag</p> <p>[33] Vibrationer overført til hånden på bagerste håndtag</p> <p>[34] Vibrationer overført til hånden på højre håndtag</p> <p>[35] Vibrationer overført til hånden på venstre håndtag</p>	<p>[1] DE - TECHNISCHE DATEN</p> <p>[2] Motor</p> <p>[3] 4-Takt mit Luftkühlung</p> <p>[4] Hubraum</p> <p>[5] Leistung</p> <p>[6] Motordrehzahl im Leerlauf</p> <p>[7] Maximale Drehgeschwindigkeit des Motors (Fadenkopf)</p> <p>[8] Maximale Drehgeschwindigkeit des Motors (Klinge)</p> <p>[9] Maximale Drehgeschwindigkeit des Werkzeugs (Fadenkopf)</p> <p>[10] Maximale Drehgeschwindigkeit des Werkzeugs (Klinge)</p> <p>[11] Fassungsvermögen des Kraftstofftanks</p> <p>[12] Inhalt Öltank</p> <p>[13] Benzin: bleifreies (grünes) mit einer Oktanzahl nicht unter 90 OZ</p> <p>[14] Schnittbreite (Fadenkopf)</p> <p>[15] Schnittbreite (3-schneidiges, 4-schneidiges und 8-schneidiges Messer)</p> <p>[16] Schnittbreite (Sägeblatt)</p> <p>[17] Anschluss Fadenkopf</p> <p>[18] Durchmesser Faden Fadenkopf (max.)</p> <p>[19] Code Messer</p> <p>[20] Code Messer (8-schneidiges Messer)</p> <p>[21] Code Messer (Sägeblatt)</p> <p>[22] Nummer Schutzeinrichtung (Fadenkopf, 3-schneidiges, 4-schneidiges und 8-schneidiges Messer)</p> <p>[23] Nummer Schutzeinrichtung (Sägeblatt)</p> <p>[24] Gewicht</p> <p>[25] Griff vorne, hinten</p> <p>[26] Griff</p> <p>[27] Trennbare Stange</p> <p>[28] Schalldruckpegel</p> <p>[29] Messungenaugigkeit</p> <p>[30] Gemessener Schalleistungspegel</p> <p>[31] Garantierter Schalleistungspegel</p> <p>[32] Zulässige auf die Hand am vorderen Handgriff übertragene Vibrationen</p> <p>[33] Zulässige auf die Hand am hinteren Handgriff übertragene Vibrationen</p> <p>[34] Zulässige auf die Hand am rechten Handgriff übertragene Vibrationen</p> <p>[35] Zulässige auf die Hand am linken Handgriff übertragene Vibrationen</p>	<p>[1] EL - ΤΕΧΝΙΚΑ ΧΑΡΑΚΤΗΡΙΣΤΙΚΑ</p> <p>[2] Κινητήρας</p> <p>[3] 4 χρόνοι αερόψυκτος</p> <p>[4] Κυβισμός</p> <p>[5] Ισχύς</p> <p>[6] Ταχύτητα περιστροφής κινητήρα χωρίς φορτίο</p> <p>[7] Μέγιστη ταχύτητα περιστροφής κινητήρα (κεφαλή νήματος)</p> <p>[8] Μέγιστη ταχύτητα περιστροφής κινητήρα (δίσκοι)</p> <p>[9] Μέγιστη ταχύτητα περιστροφής εργαλείου (κεφαλή νήματος)</p> <p>[10] Μέγιστη ταχύτητα περιστροφής εργαλείου (δίσκοι)</p> <p>[11] Χωρητικότητα ρεζερβουάρ καυσίμου</p> <p>[12] Χωρητικότητα του δοχείου λαδιού</p> <p>[13] Βενζίνη: αμόλυβδη (πράσινη) με αριθμό οκτανίων τουλάχιστον 90 N.O</p> <p>[14] Πλάτος κοπής (κεφαλή νήματος)</p> <p>[15] Πλάτος κοπής (δίσκος με 3 δόντια, 4 δόντια και 8 δόντια)</p> <p>[16] Πλάτος κοπής (πριονωτός δίσκος)</p> <p>[17] Σύνδεσμος κεφαλής νήματος</p> <p>[18] Διάμετρος νήματος κεφαλής (μέγ.)</p> <p>[19] Κωδικός συστήματος κοπής</p> <p>[20] Κωδικός συστήματος κοπής (δίσκος με 8 δόντια)</p> <p>[21] Κωδικός συστήματος κοπής (δισκοπρίονο)</p> <p>[22] Κωδικός προστασίας (κεφαλή νήματος, δίσκος με 3 δόντια, 4 δόντια και 8 δόντια)</p> <p>[23] Κωδικός προστασίας (πριονωτός δίσκος)</p> <p>[24] Βάρος</p> <p>[25] Εμπρός, Πίσω χειρολαβή</p> <p>[26] Τιμόνι</p> <p>[27] Αποσπώμενος άξονας</p> <p>[28] Στάθμη ηχητικής πίεσης</p> <p>[29] Αβεβαιότητα</p> <p>[30] Μετρημένη στάθμη ηχητικής ισχύος</p> <p>[31] Στάθμη εγγυώμενης ηχητικής ισχύος</p> <p>[32] Κραδασμοί στο χέρι στην εμπρός χειρολαβή</p> <p>[33] Κραδασμοί στο χέρι στην πίσω χειρολαβή</p> <p>[34] Κραδασμοί στο χέρι στη δεξιά χειρολαβή</p> <p>[35] Κραδασμοί στο χέρι στην αριστερή χειρολαβή</p>
---	---	--

<p>[1] EN - TECHNICAL DATA</p> <p>[2] Engine</p> <p>[3] 4-stroke air-cooled</p> <p>[4] Displacement</p> <p>[5] Power</p> <p>[6] Engine rotation speed when idle</p> <p>[7] Maximum engine rotation speed (cutting line head)</p> <p>[8] Maximum engine rotation speed (blades)</p> <p>[9] Maximum tool rotation speed (cutting line head)</p> <p>[10] Maximum tool rotation speed (blades)</p> <p>[11] Fuel tank capacity</p> <p>[12] Oil tank capacity</p> <p>[13] Fuel: unleaded petrol with a fuel grade of at least 90 N.O</p> <p>[14] Cutting width (cutting line head)</p> <p>[15] Cutting width (3 point, 4 point and 8 point blade)</p> <p>[16] Cutting width (saw blade)</p> <p>[17] Connecting cutting line head</p> <p>[18] Diameter of cutting line (max)</p> <p>[19] Cutting means code</p> <p>[20] Cutting means code (8 point blade)</p> <p>[21] Cutting means code (saw blade)</p> <p>[22] Protection code (wire holder head, 3 point, 4 point and 8 point blade)</p> <p>[23] Protection code (saw blade)</p> <p>[24] Weight</p> <p>[25] Front, rear handle</p> <p>[26] Handle bar</p> <p>[27] Separable rod</p> <p>[28] Sound pressure level</p> <p>[29] Uncertainty</p> <p>[30] Measured sound power level</p> <p>[31] Guaranteed sound power level</p> <p>[32] Vibrations transmitted to hand on front handle</p> <p>[33] Vibrations transmitted to hand on rear handle</p> <p>[34] Vibrations transmitted to hand on right handle</p> <p>[35] Vibrations transmitted to hand on left handle</p>	<p>[1] ES - DATOS TÉCNICOS</p> <p>[2] Motor</p> <p>[3] 4 tiempos enfriamiento de aire</p> <p>[4] Cilindrada</p> <p>[5] Potencia</p> <p>[6] Velocidad de rotación del motor en vacío</p> <p>[7] Velocidad máxima de rotación del motor (cabezal porta hilo)</p> <p>[8] Velocidad máxima de rotación del motor (cuchillas)</p> <p>[9] Velocidad máxima de rotación de la herramienta (cabezal porta hilo)</p> <p>[10] Velocidad máxima de rotación de la herramienta (cuchillas)</p> <p>[11] Capacidad depósito gasolina</p> <p>[12] Capacidad del depósito del aceite</p> <p>[13] Gasolina: sin plomo (gasolina verde) con número de octanos no inferior a 90 N.O</p> <p>[14] Ancho de corte (cabezal porta hilo)</p> <p>[15] Ancho de corte (cuchilla de 3, 4 y 8 puntas)</p> <p>[16] Ancho de corte (cuchilla de sierra)</p> <p>[17] Enganche cabezal porta hilo</p> <p>[18] Diámetro hilo cabezal (máx)</p> <p>[19] Código dispositivo de corte</p> <p>[20] Código dispositivo de corte (cuchilla de 8 puntas)</p> <p>[21] Código dispositivo de corte (cuchilla de sierra)</p> <p>[22] Código de protección (cabezal porta hilo, cuchilla de 3, 4 y 8 puntas)</p> <p>[23] Código de protección (cuchilla de sierra)</p> <p>[24] Peso</p> <p>[25] Empuñadura anterior, posterior</p> <p>[26] Manubrio</p> <p>[27] Varilla separable</p> <p>[28] Nivel de presión sonora</p> <p>[29] Incertidumbre</p> <p>[30] Nivel de potencia sonora medido</p> <p>[31] Nivel de potencia sonora garantizado</p> <p>[32] Vibraciones transmitidas a la mano en la empuñadura anterior</p> <p>[33] Vibraciones transmitidas a la mano en la empuñadura posterior</p> <p>[34] Vibraciones transmitidas a la mano en la empuñadura derecha</p> <p>[35] Vibraciones transmitidas a la mano en la empuñadura izquierda</p>	<p>[1] ET - TEHNILISED ANDMED</p> <p>[2] Mootor</p> <p>[3] 4 taktiline õhkjahutusega</p> <p>[4] Tõõmaht</p> <p>[5] Võimsus</p> <p>[6] Mootori pöörlemise kiirus tühikäigul</p> <p>[7] Masina mootori maksimum pöördekiirus (nõõripeaga)</p> <p>[8] Masina mootori maksimum pöördekiirus (terad)</p> <p>[9] Lõikeseadme maksimum pöördekiirus (nõõripeaga)</p> <p>[10] Lõikeseadme maksimum pöördekiirus (terad)</p> <p>[11] Kütuse paagi maht</p> <p>[12] Õli paagi maht</p> <p>[13] Benssiin: plivaba (roheline benssiin) oktaaniarvuga mitte alla 90 N.O</p> <p>[14] Lõikelaius (nõõripeaga)</p> <p>[15] Lõikelaius (3-, 4- ja 8-otsaline tera)</p> <p>[16] Lõikelaius (saega tera)</p> <p>[17] Nõõripea ühendus</p> <p>[18] Nõõripea läbimõõt (maks.)</p> <p>[19] Lõikeseadme kood</p> <p>[20] Lõikeseadme kood (8-otsaline tera)</p> <p>[21] Lõikeseadme kood (saetera)</p> <p>[22] Kaitse kood (jõhvipea, 3-, 4- ja 8-otsaline tera)</p> <p>[23] Kaitse kood (saega tera)</p> <p>[24] Kaal</p> <p>[25] Eesmine, Tagumine käepide</p> <p>[26] Käepide</p> <p>[27] Eraldatav varras</p> <p>[28] Helirõhu tase</p> <p>[29] Määramatus</p> <p>[30] Helivõimsuse mõõdetav tase</p> <p>[31] Garanteeritud helivõimsuse tase</p> <p>[32] Eesmiselt käepidemelt käele üle kanduv vibratsioon</p> <p>[33] Tagumiselt käepidemelt käele üle kanduv vibratsioon</p> <p>[34] Vibratsioon parempoolsel käepidemel</p> <p>[35] Vibratsioon vasakpoolsel käepidemel</p>
--	--	--

<p>[1] FI - TEKNISET TIEDOT</p> <p>[2] Moottori</p> <p>[3] 4-tahti ilmajäähdytteinen</p> <p>[4] Tilavuus</p> <p>[5] Teho</p> <p>[6] Moottorin pyörimisnopeus joutokäynnillä</p> <p>[7] Moottorin maksimipyörimisnopeus (siimapää)</p> <p>[8] Moottorin maksimipyörimisnopeus (terät)</p> <p>[9] Työkalun maksimipyörimisnopeus (siimapää)</p> <p>[10] Työkalun maksimipyörimisnopeus (terät)</p> <p>[11] Polttoainetankin tilavuus</p> <p>[12] Öljysäiliön tilavuus</p> <p>[13] Benssiini: lyijytöntä (vihreä), jonka oktaaniarvo on vähintään 90</p> <p>[14] Leikkuuleveys (siimapää)</p> <p>[15] Leikkuuleveys (3-kärkinen, 4-kärkinen ja 8-kärkinen terä)</p> <p>[16] Leikkuuleveys (sahalaitainen terä)</p> <p>[17] Siimapään kiinnitys</p> <p>[18] Siimapään siiman halkaisija (max)</p> <p>[19] Leikkuuväliseen koodi</p> <p>[20] Leikkuuväliseen koodi (8-kärkinen terä)</p> <p>[21] Leikkuuväliseen koodi (sahalaitainen terä)</p> <p>[22] Suojakoodi (siimapää, 3-kärkinen terä, 4-kärkinen terä ja 8-kärkinen terä)</p> <p>[23] Suojakoodi (sahalaitainen terä)</p> <p>[24] Paino</p> <p>[25] Etukahva, takakahva</p> <p>[26] Kädensija</p> <p>[27] Irrotettava tanko</p> <p>[28] Äänenpaineen taso</p> <p>[29] Epävarmuus</p> <p>[30] Mitattu äänitehotaso</p> <p>[31] Taattu äänitehotaso</p> <p>[32] Etukahvaan kohdistuva ääriä</p> <p>[33] Takakahvaan kohdistuva ääriä</p> <p>[34] Oikeaan kahvaan kohdistuva ääriä</p> <p>[35] Vasempaan kahvaan kohdistuva ääriä</p>	<p>[1] FR - CARACTÉRISTIQUES TECHNIQUES</p> <p>[2] Moteur</p> <p>[3] 4 temps refroidissement à air</p> <p>[4] Cylindrée</p> <p>[5] Puissance</p> <p>[6] Vitesse de rotation à vide du moteur</p> <p>[7] Vitesse maximum de rotation du moteur (tête à fil)</p> <p>[8] Vitesse maximum de rotation du moteur (lames)</p> <p>[9] Vitesse maximum de rotation de l'outil (tête à fil)</p> <p>[10] Vitesse maximum de rotation de l'outil (lames)</p> <p>[11] Capacité du réservoir de carburant</p> <p>[12] Capacité du réservoir de l'huile</p> <p>[13] Essence: sans plomb (essence verte), ayant un nombre d'octane non inférieur à 90 N.O</p> <p>[14] Largeur de coupe (tête à fil)</p> <p>[15] Largeur de coupe (lame à 3 pointes, 4 pointes et 8 pointes)</p> <p>[16] Largeur de coupe (lame de scie)</p> <p>[17] Fixation tête à fil</p> <p>[18] Diamètre fil tête (max.)</p> <p>[19] Code organe de coupe</p> <p>[20] Code organe de coupe (lame à 8 pointes)</p> <p>[21] Code organe de coupe (lame à scie)</p> <p>[22] Code protection (tête à fil, lame à 3 pointes, 4 pointes et 8 pointes)</p> <p>[23] Code protection (lame de scie)</p> <p>[24] Poids</p> <p>[25] Poignée avant, arrière</p> <p>[26] Poignée</p> <p>[27] Tige séparable</p> <p>[28] Niveau de pression sonore</p> <p>[29] Incertitude</p> <p>[30] Niveau de puissance sonore mesuré</p> <p>[31] Niveau de puissance sonore garanti</p> <p>[32] Vibrations transmises à la main sur la poignée antérieure</p> <p>[33] Vibrations transmises à la main sur la poignée postérieure</p> <p>[34] Vibrations transmises à la main sur la poignée droite</p> <p>[35] Vibrations transmises à la main sur la poignée gauche</p>	<p>[1] HR - TEHNIČKI PODACI</p> <p>[2] Motor</p> <p>[3] 4-taktni sa zračnim hlađenjem</p> <p>[4] Radni obujam</p> <p>[5] Snaga</p> <p>[6] Brzina vrtnje motora na prazno</p> <p>[7] Maksimalna brzina rotacije motora (glava s reznom niti)</p> <p>[8] Maksimalna brzina rotacije motora (noževi)</p> <p>[9] Maksimalna brzina rotacije alata (glava s reznom niti)</p> <p>[10] Maksimalna brzina rotacije alata (noževi)</p> <p>[11] Zapremnina spremnika goriva</p> <p>[12] Zapremnina spremnika za ulje</p> <p>[13] Benzin: bezolovni (zeleni benzin) s najmanje 90 oktana</p> <p>[14] Širina rezanja (glava s reznom niti)</p> <p>[15] Širina rezanja (noževi s 3 kraka, 4 kraka i 8 krakova)</p> <p>[16] Širina rezanja (nazubljeni nož)</p> <p>[17] Spoj za glavu s reznom niti</p> <p>[18] Promjer niti glave (maks.)</p> <p>[19] Šifra noža</p> <p>[20] Šifra noža (nož s 8 krakova)</p> <p>[21] Šifra noža (nož s pilom)</p> <p>[22] Šifra štitnika (glava s reznom niti, nož s 3 kraka, 4 kraka i 8 krakova)</p> <p>[23] Šifra štitnika (nazubljeni nož)</p> <p>[24] Težina</p> <p>[25] Prednja, Stražnja ručka</p> <p>[26] Upravljač</p> <p>[27] Odvojiva osovina</p> <p>[28] Razina zvučnog tlaka</p> <p>[29] Nesigurnost</p> <p>[30] Izmjerena razina zvučne snage</p> <p>[31] Zajamčena razina zvučne snage</p> <p>[32] Vibracije koje se prenose na ruku putem prednje ručke</p> <p>[33] Vibracije koje se prenose na ruku putem stražnje ručke</p> <p>[34] Vibracije koje se prenose na šaku, desna ručka</p> <p>[35] Vibracije koje se prenose na šaku, lijeva ručka</p>
---	--	--

<p>[1] HU - MŰSZAKI ADATOK</p> <p>[2] Motor</p> <p>[3] 4 ütemű, léghűtéses</p> <p>[4] Hengerűrtartalom</p> <p>[5] Teljesítmény</p> <p>[6] A motor forgási sebessége üresben</p> <p>[7] A motor maximális forgási sebessége (huzaltár fej)</p> <p>[8] A motor maximális forgási sebessége (vágókés)</p> <p>[9] A szerszám maximális forgási sebessége (huzaltár fej)</p> <p>[10] A szerszám maximális forgási sebessége (vágókés)</p> <p>[11] Üzemanyagtartály kapacitása</p> <p>[12] Az olajtartály kapacitása</p> <p>[13] Benzín: ólommentes benzint (zöld benzint), melynek oktánszáma nem alacsonyabb 90-nél</p> <p>[14] Munkaszélesség (huzaltár fej)</p> <p>[15] Munkaszélesség (3, 4 és 8 ágú vágótárcsa)</p> <p>[16] Munkaszélesség (fűrészlap)</p> <p>[17] Huzaltár fej csatlakozó</p> <p>[18] Fej húzal keresztmetszet (max.)</p> <p>[19] Vágóegység kódszáma</p> <p>[20] Vágóegység kódszáma (8 ágú vágótárcsa)</p> <p>[21] Vágóegység kódszáma (fűrészlap)</p> <p>[22] Védelem kódja (huzaltárfej, 3, 4 és 8 ágú vágótárcsa)</p> <p>[23] Védelem kódja (fűrészlap)</p> <p>[24] Tömeg</p> <p>[25] Elülső, hátsó markolat</p> <p>[26] Markolat</p> <p>[27] Leválasztható rúd</p> <p>[28] Hangnyomásszint</p> <p>[29] Mérési bizonytalanság</p> <p>[30] Mért zajteljesítmény szint</p> <p>[31] Garantált zajteljesítmény szint</p> <p>[32] Az elülső markolatnál a kéz felé továbbított rezgések</p> <p>[33] A hátsó markolatnál a kéz felé továbbított rezgések</p> <p>[34] A jobb markolatnál a kéz felé továbbított rezgések</p> <p>[35] A bal markolatnál a kéz felé továbbított rezgések</p>	<p>[1] LT - TECHINIAI DUOMENYS</p> <p>[2] Variklis</p> <p>[3] 4 taktų aušinimas oru</p> <p>[4] Variklio tūris</p> <p>[5] Galia</p> <p>[6] Tuščios eigos variklio sukimosi greitis</p> <p>[7] Maksimalus variklio (pjovimo valo galvutės) sukimosi greitis</p> <p>[8] Maksimalus variklio (peiliai) sukimosi greitis</p> <p>[9] Maksimalus įrankio (pjovimo valo galvutės) sukimosi greitis</p> <p>[10] Maksimalus įrankio (peiliai) sukimosi greitis</p> <p>[11] Kuro bako talpa</p> <p>[12] Bakelio pajėgumas yra</p> <p>[13] Benzinas: benzina be švino (žalioji benzinas) su oktaniniu numeriu ne žemesniu už 90 N.O</p> <p>[14] Pjovimo plotis (pjovimo valo galvutė)</p> <p>[15] Pjovimo plotis (3 ašiu, 4 ašiu ir 8 ašiu peilis)</p> <p>[16] Pjovimo plotis (diskinis peilis)</p> <p>[17] Pjovimo valo galvutės jungtis</p> <p>[18] Valo galvutės skersmuo (maks.)</p> <p>[19] Pjovimo įtaiso kodas</p> <p>[20] Pjovimo įtaiso kodas (8 ašiu peilis)</p> <p>[21] Pjovimo įtaiso kodas (pūklelis)</p> <p>[22] Apsaugos kodas (pjovimo valo tiekimo galvutė, 3 ašiu, 4 ašiu ir 8 ašiu peilis)</p> <p>[23] Apsaugos kodas (diskinis peilis)</p> <p>[24] Svoris</p> <p>[25] Priekinė, Galinė rankena</p> <p>[26] Rankena</p> <p>[27] Nuimamas kotas</p> <p>[28] Garso slėgio lygis</p> <p>[29] Paklaida</p> <p>[30] Išmatuotas garso galios lygis</p> <p>[31] Garantuotas garso galios lygis</p> <p>[32] Vibracijos lygis, priekinė rankena</p> <p>[33] Vibracijos lygis, galinė rankena</p> <p>[34] Vibracijos lygis, dešinė rankena</p> <p>[35] Vibracijos lygis, kairė rankena</p>	<p>[1] LV - TEHNISKIE DATI</p> <p>[2] Dzinējs</p> <p>[3] 4 taktu ar gaisdzesi</p> <p>[4] Cilindru tilpums</p> <p>[5] Jauda</p> <p>[6] Dzinēja griešanās ātrums tukšgaitā</p> <p>[7] Maksimālais dzinēja griešanās ātrums (aukļas turēšanas galviņa)</p> <p>[8] Maksimālais dzinēja griešanās ātrums (asmens)</p> <p>[9] Maksimālais instrumenta griešanās ātrums (aukļas turēšanas galviņa)</p> <p>[10] Maksimālais instrumenta griešanās ātrums (asmens)</p> <p>[11] Degvielas tvertnes tilpums</p> <p>[12] Eļļas tvertnes tilpums</p> <p>[13] Benzīns: svīnu nesaturēšu (ekoloģiski tīrs benzīns), kura oktānskaitlis nav zemāks par 90.</p> <p>[14] Plaušanas ātrums (aukļas turēšanas galviņa)</p> <p>[15] Plaušanas platums (asmens ar 3 smailēm, 4 smailēm un 8 smailēm)</p> <p>[16] Plaušanas platums (zāģveida asmens)</p> <p>[17] Aukļas turēšanas galviņas stiprinājums</p> <p>[18] Galviņas aukļas diametrs (maks.)</p> <p>[19] Griežējierīces kods</p> <p>[20] Griežējierīces kods (asmens ar 8 smailēm)</p> <p>[21] Griežējierīces kods (zāģa asmens)</p> <p>[22] Aizsarga kods (aukļas turēšanas galviņa, asmens ar 3 smailēm, 4 smailēm un 8 smailēm)</p> <p>[23] Aizsarga kods (zāģveida asmens)</p> <p>[24] Svars</p> <p>[25] Priekšējais, Aizmugurējais rokturis</p> <p>[26] Stūre</p> <p>[27] Noņemams kāts</p> <p>[28] Skaņas spiediena līmenis</p> <p>[29] Kūda</p> <p>[30] Mērītās skaņas jaudas līmenis</p> <p>[31] Garantētās skaņas jaudas līmenis</p> <p>[32] No priekšējā roktura rokai nododamā vibrācija</p> <p>[33] No aizmugurējā roktura rokai nododamā vibrācija</p> <p>[34] No labā roktura rokai nododamā vibrācija</p> <p>[35] No kreisā roktura rokai nododamā vibrācija</p>
--	--	--

<p>[1] МК - ТЕХНИЧКИ ПОДАТОЦИ</p> <p>[2] Мотор</p> <p>[3] 4-тактен и воздушно ладење</p> <p>[4] Капацитет</p> <p>[5] Моќност</p> <p>[6] Моќност на ротација со мотор на празно</p> <p>[7] Максимална брзина на ротација на моторот (калем со конец)</p> <p>[8] Максимална брзина на ротација на моторот (сечила)</p> <p>[9] Максимална брзина на ротација на дополнителната опрема (калем со конец)</p> <p>[10] Максимална брзина на ротација на дополнителната опрема (сечила)</p> <p>[11] Капацитет на резервоарот за гориво</p> <p>[12] Капацитет на резервоарот за масло</p> <p>[13] бензин: безоловен (зелен бензин) со број на октани не помал од 90 N.O</p> <p>[14] Ширина на косење (калем со конец)</p> <p>[15] Ширина на косење (сечило со 3 точки, 4 точки, 8 точки)</p> <p>[16] Ширина на косење (сечиво за пила)</p> <p>[17] Прицврстен калем со конец</p> <p>[18] Дијаметар на калемот со конец (макс)</p> <p>[19] Код на уредот за сечење</p> <p>[20] Код на уредот за сечење (сечило со 8 точки)</p> <p>[21] Код на уредот за сечење (сечило за пила)</p> <p>[22] Код на заштитата (држач на глава на жица, сечило со 3 точки, 4 точки, 8 точки)</p> <p>[23] Код на заштитата (сечиво за пила)</p> <p>[24] Тежина</p> <p>[25] Предна, Задна рачка</p> <p>[26] Рачка</p> <p>[27] Делив држач</p> <p>[28] Ниво на звучен притисок</p> <p>[29] Отстапување</p> <p>[30] Измерено ниво на бучава</p> <p>[31] Гарантирано ниво на бучава</p> <p>[32] Вибрации што се пренесуваат на раце од предната рачка</p> <p>[33] Вибрации што се пренесуваат на раце од задната рачка</p> <p>[34] Вибрации што се пренесуваат на рацете од десната рачка</p> <p>[35] Вибрации што се пренесуваат на рацете од левата рачка</p>	<p>[1] NL - TECHNISCHE GEGEVENS</p> <p>[2] Motor</p> <p>[3] 4-takt luchtkoeling</p> <p>[4] Cilinderinhouid</p> <p>[5] Vermogen</p> <p>[6] Rotatiesnelheid van de motor zonder belasting</p> <p>[7] Maximale rotatiesnelheid van de motor (draadhouder)</p> <p>[8] Maximale rotatiesnelheid van de motor (mesen)</p> <p>[9] Maximale rotatiesnelheid van het werktuig (draadhouder)</p> <p>[10] Maximale rotatiesnelheid van het werktuig (mesen)</p> <p>[11] Vermogen brandstofreservoir</p> <p>[12] Inhoud van het oliereservoir</p> <p>[13] Benzine: loodvrije (groen) met een octaangehalte van minstens 90 N.O</p> <p>[14] Snijbreedte (draadhouder)</p> <p>[15] Snijbreedte (mes met 3 punten, 4 punten en 8 punten)</p> <p>[16] Snijbreedte (zaagmes)</p> <p>[17] Bevestiging draadhouder</p> <p>[18] Diameter draadhouder (max)</p> <p>[19] Code snij-inrichting</p> <p>[20] Code snij-inrichting (mes met 8 punten)</p> <p>[21] Code snij-inrichting (zaagblad)</p> <p>[22] Code bescherming (draadhouder, mes met 3 punten, 4 punten en 8 punten)</p> <p>[23] Code bescherming (zaagmes)</p> <p>[24] Gewicht</p> <p>[25] Handvat vooraan, achteraan</p> <p>[26] Handgreep</p> <p>[27] Verwijderbare staaf</p> <p>[28] Niveau geluidsdruk</p> <p>[29] Onzekerheid</p> <p>[30] Gemeten geluidsvermogniveau</p> <p>[31] Gegarandeerd geluidsniveau</p> <p>[32] Trillingen overgedragen op de hand op de voorste handgreep</p> <p>[33] Trillingen overgedragen op de hand op de achterste handgreep</p> <p>[34] Trillingen doorgegeven aan het hand vanuit het rechterhandvat</p> <p>[35] Trillingen doorgegeven aan het hand vanuit het linkerhandvat</p>	<p>[1] NO - TEKNISKE DATA</p> <p>[2] Motor</p> <p>[3] 4 takter luftkjølt</p> <p>[4] Slagvolum</p> <p>[5] Ytelse</p> <p>[6] Motorens rotasjonshastighet på tomgang</p> <p>[7] Maksimal omdreiningshastighet for motorene (trådspolene)</p> <p>[8] Maksimal omdreiningshastighet for motorene (blad)</p> <p>[9] Maksimal omdreiningshastighet for verktøyet (trådspolene)</p> <p>[10] Maksimal omdreiningshastighet for verktøyet (blad)</p> <p>[11] Drivstofftankens volum</p> <p>[12] Oljetankens volum</p> <p>[13] Bensin: blyfri (grønn bensin) med et min. oktantal på 90 N.O</p> <p>[14] Klippebredde (trådspole)</p> <p>[15] Klippebredde (blad med 3 spisser, 4 spisser 8 spisser)</p> <p>[16] Klippebredde (sagblad)</p> <p>[17] Feste for trådspole</p> <p>[18] Diameter for trådspolens tråd (maks)</p> <p>[19] Artikkelnnummer for klippeinnretning</p> <p>[20] Artikkelnnummer for klippeinnretning (blad med 8 spisser)</p> <p>[21] Artikkelnnummer for klippeinnretning (sagblad)</p> <p>[22] Artikkelnnummer for vern (trådholder, blad med 3 spisser, 4 spisser 8 spisser)</p> <p>[23] Artikkelnnummer for vern (sagblad)</p> <p>[24] Vekt</p> <p>[25] Fremre, Bakre håndtak</p> <p>[26] Styre</p> <p>[27] Avtagbar arm</p> <p>[28] Lydtrykknivå</p> <p>[29] Målesikkerhet</p> <p>[30] Målt lydeffektnivå</p> <p>[31] Garantert lydeffektnivå</p> <p>[32] Vibrasjoner overført til hånden på det fremre håndtaket</p> <p>[33] Vibrasjoner overført til hånden på det bakre håndtaket</p> <p>[34] Vibrasjoner overført til hånden på høyre håndtak</p> <p>[35] Vibrasjoner overført til hånden på venstre håndtak</p>
---	--	--

<p>[1] PL - DANE TECHNICZNE</p> <p>[2] Silnik</p> <p>[3] 4-suwowy chłodzony powietrzem</p> <p>[4] Pojemność skokowa</p> <p>[5] Moc</p> <p>[6] Prędkość obrotowa silnika bez obciążenia</p> <p>[7] Maksymalna prędkość obrotowa silnika (głowica żyłkowa)</p> <p>[8] Maksymalna prędkość obrotowa silnika (noże)</p> <p>[9] Maksymalna prędkość obrotowa urządzenia (głowica żyłkowa)</p> <p>[10] Maksymalna prędkość obrotowa urządzenia (noże)</p> <p>[11] Pojemność zbiornika paliwa</p> <p>[12] Pojemność zbiornika oleju</p> <p>[13] Benzyna: bezołowiowej (benzyna zielona) z liczbą oktanów nie niższą, niż 90 N.O</p> <p>[14] Szerokość cięcia (głowica żyłkowa)</p> <p>[15] Szerokość cięcia (nóż 3-zębny, 4-zębny i 8-zębny)</p> <p>[16] Szerokość cięcia (nóż tarczowy)</p> <p>[17] Montaż głowicy żyłkowej</p> <p>[18] Średnica głowicy żyłkowej (maks)</p> <p>[19] Kod agregatu tnącego</p> <p>[20] Kod agregatu tnącego (nóż 8-zębny)</p> <p>[21] Kod agregatu tnącego (piła)</p> <p>[22] Kod zabezpieczenia (głowica żyłkowa, nóż 3-zębny, 4-zębny i 8-zębny)</p> <p>[23] Kod zabezpieczenia (nóż tarczowy)</p> <p>[24] Ciężar</p> <p>[25] Uchwytu przedniego, tylnego</p> <p>[26] Kierownicy</p> <p>[27] Wał podzielnny</p> <p>[28] Poziom ciśnienia akustycznego</p> <p>[29] Błąd pomiaru</p> <p>[30] Mierzony poziom mocy akustycznej</p> <p>[31] Gwarantowany poziom mocy akustycznej</p> <p>[32] Wibracje przekazywane na rękę poprzez uchwyt przedni</p> <p>[33] Wibracje przekazywane na rękę poprzez uchwyt tylny</p> <p>[34] Drgania przekazane do ręki na uchwycie prawym</p> <p>[35] Drgania przekazane do ręki na uchwycie lewym</p>	<p>[1] PT - DADOS TÉCNICOS</p> <p>[2] Motor</p> <p>[3] 4 tempos arrefecimento a ar</p> <p>[4] Cilindrada</p> <p>[5] Potência</p> <p>[6] Velocidade de rotação do motor com a máquina parada</p> <p>[7] Velocidade máxima de rotação do motor (cabeça porta-fio)</p> <p>[8] Velocidade máxima de rotação do motor (lâminas)</p> <p>[9] Velocidade máxima de rotação da ferramenta (cabeça porta-fio)</p> <p>[10] Velocidade máxima de rotação da ferramenta (lâminas)</p> <p>[11] Distribuição do depósito de combustível</p> <p>[12] Capacidade do depósito do óleo</p> <p>[13] Gasolina: sem chumbo (gasolina verde) com número de octano não inferior a 90 N.O</p> <p>[14] Largura de corte (cabeça porta-fio)</p> <p>[15] Largura de corte (lâmina de 3 pontas, 4 pontas e 8 pontas)</p> <p>[16] Largura de corte (lâmina com serra)</p> <p>[17] Engate cabeça porta-fio</p> <p>[18] Diâmetro fio da cabeça (máx)</p> <p>[19] Código dispositivo de corte</p> <p>[20] Código dispositivo de corte (lâmina de 8 pontas)</p> <p>[21] Código dispositivo de corte (lâmina de serra)</p> <p>[22] Código de proteção (cabeçote porta-fio, lâmina de 3 pontas, 4 pontas e 8 pontas)</p> <p>[23] Código de proteção (lâmina com serra)</p> <p>[24] Peso</p> <p>[25] Pega dianteira, traseira</p> <p>[26] Guiador</p> <p>[27] Haste separável</p> <p>[28] Nivel de pressão sonora</p> <p>[29] Incerteza</p> <p>[30] Nivel medido de potência sonora</p> <p>[31] Nivel garantido de potência sonora</p> <p>[32] Vibrações transmitidas na mão sobre a pega dianteira</p> <p>[33] Vibrações transmitidas na mão sobre a pega traseira</p> <p>[34] Vibrações transmitidas na mão sobre a pega direita</p> <p>[35] Vibrações transmitidas na mão sobre a pega esquerda</p>	<p>[1] RO - DATE TEHNICE</p> <p>[2] Motor</p> <p>[3] 4 timpi cu răcire cu aer</p> <p>[4] Cilindree</p> <p>[5] Putere</p> <p>[6] Viteză de rotație cu motorul în gol</p> <p>[7] Viteză maximă de rotație a motorului (unitate de suport fir)</p> <p>[8] Viteză maximă de rotație a motorului (lame)</p> <p>[9] Viteză maximă de rotație a sculei (unitate de suport fir)</p> <p>[10] Viteză maximă de rotație a sculei (lame)</p> <p>[11] Capacitate rezervor carburant</p> <p>[12] Capacitate rezervor ulei</p> <p>[13] Benzină: fără plumb (benzină verde) cu un număr octanic N.O. egal sau mai mare de 90</p> <p>[14] Lățime de tăiere (cap de suport fir)</p> <p>[15] Lățime de tăiere (lamă cu 3 dinți, 4 dinți și 8 dinți)</p> <p>[16] Lățime de tăiere (lama de ferăstrău)</p> <p>[17] Punct de prindere a unității de suport fir</p> <p>[18] Diametru fir unitate (max)</p> <p>[19] Codul dispozitivului de tăiere</p> <p>[20] Codul dispozitivului de tăiere (lamă cu 8 dinți)</p> <p>[21] Codul dispozitivului de tăiere (lamă tip ferăstrău)</p> <p>[22] Codul protecției (unitate de suport a firului, lamă cu 3 dinți, 4 dinți și 8 dinți)</p> <p>[23] Codul protecției (lama de ferăstrău)</p> <p>[24] Greutate</p> <p>[25] Mâner față, spate</p> <p>[26] Ghidon</p> <p>[27] Tijă separabilă</p> <p>[28] Nivel de presiune sonoră</p> <p>[29] Nesigurantă</p> <p>[30] Nivel de putere sonoră măsurat</p> <p>[31] Nivel de putere sonoră garantat</p> <p>[32] Vibrații percepute de mână operatorului, pe mânerul anterior</p> <p>[33] Vibrații percepute de mână operatorului, pe mânerul posterior</p> <p>[34] Vibrații pe mânerul drept transmise mâinii</p> <p>[35] Vibrații pe mânerul stâng transmise mâinii</p>
---	--	--

<p>[1] RU - ТЕХНИЧЕСКИЕ ХАРАКТЕРИСТИКИ</p> <p>[2] Двигатель</p> <p>[3] 4 такта воздушного охлаждения</p> <p>[4] Объем</p> <p>[5] Мощность</p> <p>[6] Скорость холостого хода двигателя</p> <p>[7] Максимальная скорость вращения двигателя (триммерная головка)</p> <p>[8] Максимальная скорость вращения двигателя (нож)</p> <p>[9] Максимальная скорость вращения инструмента (триммерная головка)</p> <p>[10] Максимальная скорость вращения инструмента (нож)</p> <p>[11] Емкость топливного бака</p> <p>[12] Емкость масляного бака</p> <p>[13] Бензин: бензин, не содержащий свинца (зеленый бензин), октановое число которого не меньше 90</p> <p>[14] Ширина скашивания (триммерная головка)</p> <p>[15] Ширина скашивания (3-лопастной, 4-лопастной и 8-лопастной нож)</p> <p>[16] Ширина скашивания (Пильчатый нож)</p> <p>[17] Крепление триммерной головки</p> <p>[18] Диаметр корда (макс.)</p> <p>[19] Код режущего приспособления</p> <p>[20] Код режущего приспособления (нож с 8 лопастями)</p> <p>[21] Код режущего приспособления (пильный нож)</p> <p>[22] Код защиты (триммерная головка, 3-лопастной, 4-лопастной и 8-лопастной нож)</p> <p>[23] Код защиты (Пильчатый нож)</p> <p>[24] Вес</p> <p>[25] Передняя, Задняя рукоятка</p> <p>[26] Рукоятка</p> <p>[27] Съёмный шток</p> <p>[28] Уровень звукового давления</p> <p>[29] Погрешность</p> <p>[30] Уровень измеренной звуковой мощности</p> <p>[31] Гарантируемый уровень звуковой мощности</p> <p>[32] Вибрация, сообщаемая руке на передней рукоятке</p> <p>[33] Вибрация, сообщаемая руке на задней рукоятке</p> <p>[34] Вибрация, сообщаемая руке на правой рукоятке</p> <p>[35] Вибрация, сообщаемая руке на левой рукоятке</p>	<p>[1] SK - TECHNICKÉ PARAMETRE</p> <p>[2] Motor</p> <p>[3] 4-taktný, vzduchom chladený</p> <p>[4] Zdvihový objem</p> <p>[5] Výkon</p> <p>[6] Rýchlosť otáčania motora pri chode naprázdno</p> <p>[7] Maximálna rýchlosť otáčania motora (strunová hlava)</p> <p>[8] Maximálna rýchlosť otáčania motora (nože)</p> <p>[9] Maximálna rýchlosť otáčania nástroja (strunová hlava)</p> <p>[10] Maximálna rýchlosť otáčania nástroja (nože)</p> <p>[11] Kapacita palivovej nádrže</p> <p>[12] Kapacita olejovej nádržky</p> <p>[13] Benzín: bezolovnatý benzín (zelený benzín) s minimálnym oktanovým číslom 90 N.O</p> <p>[14] Záber (strunová hlava)</p> <p>[15] Záber (nôž s 3 hrotmi, 4 hrotmi a 8 hrotmi)</p> <p>[16] Záber (nôž v tvare píly)</p> <p>[17] Úchyt strunovej hlavy</p> <p>[18] Priemer struny (max.)</p> <p>[19] Kód kosiaceho zariadenia</p> <p>[20] Kód kosiaceho zariadenia (nôž s 8 hrotmi)</p> <p>[21] Kód kosiaceho zariadenia (pílvy nôž)</p> <p>[22] Kód ochranného krytu (strunová hlava, nôž s 3 hrotmi, 4 hrotmi a 8 hrotmi)</p> <p>[23] Kód ochranného krytu (nôž v tvare píly)</p> <p>[24] Hmotnosť</p> <p>[25] Predná, Zadná rukoväť</p> <p>[26] Riadidlá</p> <p>[27] Delený hriadel'</p> <p>[28] Úroveň akustického tlaku</p> <p>[29] Neistota merania</p> <p>[30] Hladina nameraného akustického výkonu</p> <p>[31] Zaručená úroveň akustického výkonu</p> <p>[32] Vibrácie prenášané na ruku na prednej rukoväti</p> <p>[33] Vibrácie prenášané na ruku na zadnej rukoväti</p> <p>[34] Vibrácie prenášané na ruku na pravom držadle</p> <p>[35] Vibrácie prenášané na ruku na ľavom držadle</p>	<p>[1] SL - TEHNIČNI PODATKI</p> <p>[2] Motor</p> <p>[3] 4-taktni; zračno hlajenje</p> <p>[4] Gibna prostornina motorja</p> <p>[5] Moč</p> <p>[6] Hitrost rotacije neobremenjenega motorja</p> <p>[7] Največja hitrost rotacije motorja (glava z nitjo)</p> <p>[8] Največja hitrost rotacije motorja (rezila)</p> <p>[9] Največja hitrost rotacije orodja (glava z nitjo)</p> <p>[10] Največja hitrost rotacije orodja (rezila)</p> <p>[11] Prostornina rezervoarja za gorivo</p> <p>[12] Prostornina oljnega rezervoarja</p> <p>[13] Bencin: brez svınca (neosvinčeni) s številom oktanov, ki ne sme biti manjše od 90 N.O</p> <p>[14] Širina košnje (glava z nitjo)</p> <p>[15] Širina košnje (3-krako rezilo, 4-krako rezilo in 8-krako rezilo)</p> <p>[16] Širina košnje (zagasto rezilo)</p> <p>[17] Priključek za glavo z nitjo</p> <p>[18] Premer niti (max)</p> <p>[19] Šifra rezalne naprave</p> <p>[20] Šifra rezalne naprave (8-krako rezilo)</p> <p>[21] Šifra rezalne naprave (list krožne žage)</p> <p>[22] Šifra zaščite (glava z nitjo, 3-krako rezilo, 4-krako rezilo in 8-krako rezilo)</p> <p>[23] Šifra zaščite (zagasto rezilo)</p> <p>[24] Teža</p> <p>[25] Prednji, Zadnji ročaj</p> <p>[26] Krmilo</p> <p>[27] Ločljivi drog</p> <p>[28] Raven zvočnega pritiska</p> <p>[29] Negotovost</p> <p>[30] Raven izmerjene zvočne moči</p> <p>[31] Raven zagotovljene zvočne moči</p> <p>[32] Vibracije, ki se prenašajo na roko na sprednjem ročaju</p> <p>[33] Vibracije, ki se prenašajo na roko na zadnjem ročaju</p> <p>[34] Vibracije, ki se prenašajo na roko na desnem ročaju</p> <p>[35] Vibracije, ki se prenašajo na roko na levem ročaju</p>
---	--	--

<p>[1] SR - TEHNIČKI PODACI</p> <p>[2] Motor</p> <p>[3] 4-taktni s vazdušnim hladenjem</p> <p>[4] Kubikaža</p> <p>[5] Snaga</p> <p>[6] Brzina okretanja motora na prazno</p> <p>[7] Maksimalna brzina okretanja motora (glava s reznom niti)</p> <p>[8] Maksimalna brzina okretanja motora (noževi)</p> <p>[9] Maksimalna brzina okretanja alatke (glava s reznom niti)</p> <p>[10] Maksimalna brzina okretanja alatke (noževi)</p> <p>[11] Kapacitet rezervoara goriva</p> <p>[12] Kapacitet rezervoara ulje</p> <p>[13] Benzin: bezolovni (zeleni benzin) sa najmanje 90 oktana</p> <p>[14] Širina rezanja (glava s reznom niti)</p> <p>[15] Širina rezanja (trokraki, četvorokraki i osmokraki nož)</p> <p>[16] Širina rezanja (nazubljeno sečivo)</p> <p>[17] Priključak za glavu s reznom niti</p> <p>[18] Prečni niti glave (maks.)</p> <p>[19] Šifra rezne glave</p> <p>[20] Šifra rezne glave (Osmokraki nož)</p> <p>[21] Šifra rezne glave (sečivo noža)</p> <p>[22] Šifra štitnika (glava s reznom niti, trokraki, četvorokraki i osmokraki nož)</p> <p>[23] Šifra štitnika (nazubljeno sečivo)</p> <p>[24] Težina</p> <p>[25] Prednja, Zadnja drška</p> <p>[26] Upravljač</p> <p>[27] Odvojni štap</p> <p>[28] Nivo zvučnog pritiska</p> <p>[29] Nesigurnost</p> <p>[30] Izmeren nivo zvučne snage</p> <p>[31] Garantovan nivo zvučne snage</p> <p>[32] Vibracije koje se prenose na ruku na prednjoj dršci</p> <p>[33] Vibracije koje se prenose na ruku na zadnjoj dršci</p> <p>[34] Vibracije koje se prenose na ruku na desnoj dršci</p> <p>[35] Vibracije koje se prenose na ruku na levoj dršci</p>	<p>[1] SV - TEKNISKA SPECIFIKATIONER</p> <p>[2] Motor</p> <p>[3] 4-takt luftavkyld</p> <p>[4] Cylindervolyum</p> <p>[5] Effekt</p> <p>[6] Motorns rotationshastighet vid tomgång</p> <p>[7] Motorns maximala rotationshastighet (trimmerhuvud)</p> <p>[8] Motorns maximala rotationshastighet (blad)</p> <p>[9] Verktygets maximala rotationshastighet (trimmerhuvud)</p> <p>[10] Verktygets maximala rotationshastighet (blad)</p> <p>[11] Bränsletankens volym</p> <p>[12] Kapacitet för oljetank</p> <p>[13] Bensin: blyfri (grön) med minst 90 oktan</p> <p>[14] Klippbredd (trimmerhuvud)</p> <p>[15] Klippbredd (3-, 4- och 8-tandiga blad)</p> <p>[16] Klippbredd (sågblad)</p> <p>[17] Fäste för trimmerhuvud</p> <p>[18] Trådens diameter (max)</p> <p>[19] Skärenhetens kod</p> <p>[20] Skärenhetens kod (8-tandiga blad)</p> <p>[21] Skärenhetens kod (sågblad)</p> <p>[22] Skyddskod (skärhuvud, 3-, 4- och 8-tandiga blad)</p> <p>[23] Skyddskod (sågblad)</p> <p>[24] Vikt</p> <p>[25] Främre, Bakre handtag</p> <p>[26] Styret</p> <p>[27] Borttagbar stång</p> <p>[28] Ljudtrycksnivå</p> <p>[29] Mätosäkerhet</p> <p>[30] Uppmätt ljudeffektnivå</p> <p>[31] Garanterad ljudeffektnivå</p> <p>[32] Vibrationer på handen på det främre handtaget</p> <p>[33] Vibrationer på handen på det bakre handtaget</p> <p>[34] Vibrationer på handen på höger handtag</p> <p>[35] Vibrationer på handen på vänster handtag</p>	<p>[1] TR - TEKNİK VERİLER</p> <p>[2] Motor</p> <p>[3] 4 zamanlı havalı soğutma</p> <p>[4] Silindir</p> <p>[5] Güç</p> <p>[6] Motorun boşta rotasyon hızı:</p> <p>[7] Motorun ve aletin maksimum rotasyon hızı (misinali kesme kafası)</p> <p>[8] Motorun ve aletin maksimum rotasyon hızı (bıçaklar)</p> <p>[9] Aletin maksimum rotasyon hızı (misinali kesme kafası)</p> <p>[10] Aletin maksimum rotasyon hızı (bıçaklar)</p> <p>[11] Yakıt deposu kapasitesi</p> <p>[12] Yağ deposunun kapasitesi</p> <p>[13] Benzin: Sadece oktan sayısı en az 90 N.O. olan kurşunsuz (çevreci benzin)</p> <p>[14] Kesim genişliği (misinali kesme kafası)</p> <p>[15] Kesim genişliği (3 noktalı, 4 noktalı ve 8 noktalı bıçak)</p> <p>[16] Kesim genişliği (testereli bıçak)</p> <p>[17] Misinali kesme kafası bağlantısı</p> <p>[18] Kesme kafası çapı (maks)</p> <p>[19] Kesim düzeni kodu</p> <p>[20] Kesim düzeni kodu (8 noktalı bıçak)</p> <p>[21] Kesim düzeni kodu (testere bıçağı)</p> <p>[22] Koruma kodu (misinali kesme kafası, 3-noktalı, 4-noktalı ve 8-noktalı bıçak)</p> <p>[23] Koruma kodu (testereli bıçak)</p> <p>[24] Ağırılık</p> <p>[25] Ön, Arka kabza</p> <p>[26] Tutma sapı</p> <p>[27] Ayrılabilen çubuk</p> <p>[28] Ses basınç seviyesi</p> <p>[29] Belirsizlik</p> <p>[30] Ölçülen ses güç seviyesi</p> <p>[31] Garanti edilen ses güç seviyesi</p> <p>[32] Ön kabza üzerindeki ele aktarılan titreşim</p> <p>[33] Arka kabza üzerindeki ele aktarılan titreşim</p> <p>[34] Sağ kabza üzerindeki ele aktarılan titreşim</p> <p>[35] Sol kabza üzerindeki ele aktarılan titreşim</p>
---	---	---



ОГЛАВЛЕНИЕ

1. ОБЩИЕ СВЕДЕНИЯ	1
2. ПРАВИЛА БЕЗОПАСНОСТИ	2
3. ОЗНАКОМЛЕНИЕ С МАШИНОЙ.....	5
3.1 Описание машины и предусмотренное применение	5
3.2 Знаки безопасности.....	5
3.3 Идентификационный ярлык изделия	6
3.4 Основные компоненты	6
4. МОНТАЖ	7
4.1 Компоненты для монтажа	7
4.2 Монтаж рукояток.....	7
4.3 Выбор режущего и защитного приспособления	8
4.4 Монтаж защиты режущего приспособления	8
4.5 Монтаж/демонтаж режущего приспособления	8
4.6 Монтаж трансмиссионной трубки (модели со съемным валом)	10
5. СРЕДСТВА УПРАВЛЕНИЯ	10
5.1 Выключатель включения/выключения двигателя	10
5.2 Рычаг управления дросселем	10
5.3 Предохранительный рычаг дросселя	10
5.4 Рукоятка ручного запуска.....	10
5.5 Рычаг управления обогатителем (воздушная заслонка) (если имеется)	10
5.6 Кнопка управления насосом подкачки топлива (Праймер)	10
6. ЭКСПЛУАТАЦИЯ МАШИНЫ	10
6.1 Предварительные операции.....	10
6.2 Проверки безопасности	11
6.3 Запуск	12
6.4 Описание работы	12
6.5 Рекомендации по эксплуатации.....	14
6.6 Останов	14
6.7 После эксплуатации.....	14
7. ПЛАНОВОЕ ТЕХНИЧЕСКОЕ ОБСЛУЖИВАНИЕ	14
7.1 Общие сведения.....	14
7.2 Топливо и смазка.....	15
7.3 Заправка топливом	15
7.4 Доливка масла	15
7.5 Очистка машины и двигателя.....	16
7.6 Крепежные гайки и винты.....	16
8. ВНЕОЧЕРЕДНОЕ ТЕХНИЧЕСКОЕ ОБСЛУЖИВАНИЕ.....	16
8.1 Смазывание угловой передачи	16
8.2 Очистка воздушного фильтра	16
8.3 Свеча	16
8.4 Обслуживание режущего приспособления	16
8.5 Заточка ножа для обрезки корда	17


8.6 Регулировка холостого хода.....	17
8.7 Карбюратор	17
9. ХРАНЕНИЕ	17
10. ПЕРЕМЕЩЕНИЕ И ТРАНСПОРТИРОВКА	18
11. СЕРВИСНОЕ ОБСЛУЖИВАНИЕ И РЕМОНТ ...	18
12. УСЛОВИЯ ГАРАНТИИ	18
13. ТАБЛИЦА ТЕХНИЧЕСКОГО ОБСЛУЖИВАНИЯ	19
14. ВЫЯВЛЕНИЕ НЕПОЛАДОК.....	20

1. ОБЩИЕ СВЕДЕНИЯ

1.1 НАК СЛЕДУЕТ ЧИТАТЬ ЭТО РУКОВОДСТВО

В тексте этого руководства отдельные параграфы, содержащие особенно важную информацию о технике безопасности или принципах работы устройства, выделены следующим образом:

ПРИМЕЧАНИЕ или **ВАЖНО** содержит уточнения или ссылки на другую ранее упомянутую информацию для предотвращения поломки машины или нанесения ущерба.

Знак  указывает на опасность. Несоблюдение данного предупреждения может привести к получению и нанесению травм и/или нанесению ущерба.

Пункты, обрамленные серой пунктирной рамкой, содержат описание опциональных характеристик, не присущих всем моделям, представленным в данном руководстве. Проверьте, есть ли данная характеристика в вашей модели.

Все обозначения "передний", "задний", "правый" и "левый" указываются относительно рабочего положения оператора.

1.2 ОБОЗНАЧЕНИЯ

1.2.1 Рисунки

Рисунки в данном руководстве по эксплуатации пронумерованы 1, 2, 3 и так далее.

Компоненты, показанные на рисунках, обозначены буквами А, В, С и так далее. Ссылка на компонент С на рисунке 2 осуществляется при помощи фразы: "См. Рис. 2.С" или просто "(Рис. 2.С)". Изображения на рисунках являются приблизительными. Реальные детали могут отличаться от изображенных.

1.2.2 Названия глав

Данное руководство подразделяется на главы и пункты. Пункт под названием "2.1 Обучение" является подпунктом главы "2. Правила безопасности". Ссылки на главы и пункты обозначаются сокращением гл. или пункт и соответствующим номером. Пример: "гл. 2" или "пункт 2.1".

2. ПРАВИЛА БЕЗОПАСНОСТИ

2.1 ОБУЧЕНИЕ

⚠ Ознакомьтесь с органами управления и надлежащим использованием машины. Научитесь быстро останавливать машину. Несоблюдение мер предосторожности и рекомендаций может привести к пожарам и/или серьезным травмам.

- Местные нормативные акты могут накладывать ограничения на использование машины.
- Ни в коем случае не разрешайте пользоваться машиной детям или лицам, недостаточно хорошо знакомым с правилами обращения с ней. Местное законодательство может устанавливать минимальный возраст пользователя.
- Никогда не используйте машину, если пользователь устал, плохо себя чувствует или находится под воздействием лекарств, наркотиков, алкоголя или веществ, снижающих скорость рефлексов и уровень внимания.
- Помните, что оператор или пользователь несет ответственность за несчастные случаи или ущерб, нанесенный другим лицам или их имуществу. Пользователь несет ответственность за оценку потенциальных рисков на участке, на котором он работает, кроме того, он должен принять все меры предосторожности, чтобы обеспечить свою безопасность и безопасность окружающих, в особенности на склонах, неровных, скользких или неустойчивых поверхностях.

- Если вы намерены передать или одолжить машину другим лицам, удостоверьтесь, что они ознакомились с указаниями по эксплуатации, изложенными в настоящем руководстве.

2.2 ПРЕДВАРИТЕЛЬНЫЕ ОПЕРАЦИИ

Средства индивидуальной защиты (СИЗ)

- Надевайте прилегающую защитную одежду с защитой от порезов, противовибрационные перчатки, каску, защитные очки, пылезащитную маску, наушники для защиты органов слуха и обувь с защитой от порезов и с нескользящей подошвой.
- Не надевайте шарфы, халаты, колье, браслеты, развевающуюся одежду, а также одежду со шнурками и галстуки, а также любые висячие или широкие аксессуары, которые могут застрять в машине или в предметах и материалах, находящихся на рабочем месте.
- Должным образом соберите длинные волосы.

Рабочий участок / Машина

- Внимательно осмотрите рабочий участок и уберите все, что может быть выброшено машиной, либо повредить режущее приспособление/вращающиеся органы (камни, ветки, проволоку, кости и т.д.).

Двигатели внутреннего сгорания: топливо

⚠ ОПАСНОСТЬ! Бензин легко воспламеняется.

- Храните топливо в специальных канистрах, омоложенных для данной цели, в безопасном месте, вдали от источников тепла и открытого пламени.
- Не оставляйте канистры в пределах досягаемости детей.
- На канистрах не должно быть остатков травы, листьев или избытка смазки
- Не курите во время заправки или доливки топлива, а также вообще при обращении с топливом.
- Заливайте топливо через воронку, только под открытым небом.
- Избегайте вдыхания паров топлива.
- Не добавляйте топливо и не снимайте пробку бака, когда двигатель работает или когда он горячий.
- Медленно откройте пробку бака, чтобы постепенно сбросить внутреннее давление;
- Не приближайте пламя к заправочному отверстию бака, чтобы проверить его содержимое.

- В случае разлива топлива не запускайте двигатель, уберите машину с места разлива топлива и примите меры по предупреждению возгорания до тех пор, пока топливо не испарится и его пары не рассеются.
- Всегда возвращайте на место и плотно закручивайте пробки бака и канистры с топливом.
- Немедленно уберите все следы топлива, которое пролилось на машину или на землю.
- Не запускайте машину в месте заправки; запуск двигателя необходимо осуществлять на расстоянии не менее, чем 3 метра от места заправки топливом.
- Избегайте контакта топлива с одеждой и, в случае ее загрязнения, переоденьтесь перед запуском двигателя.

2.3 ВО ВРЕМЯ РАБОТЫ

Рабочий участок

- Не включайте двигатель в закрытом пространстве, где может скопиться опасный угарный газ. Запуск должен производиться на улице или в хорошо проветриваемом месте. Не забывайте о том, что выхлопные газы двигателя токсичны.
- Во время запуска машины не направляйте глушитель и, следовательно, выхлопные газы на легковоспламеняющиеся материалы.
- Не используйте машину во взрывоопасной среде, вблизи от горючих жидкостей, газа или пыли. Электрические контакты или механическое трение могут генерировать искры, которые могут привести к возгоранию пыли или паров.
- Работайте только при дневном свете или при хорошем искусственном освещении, в условиях хорошей видимости.
- На рабочем участке не должно быть взрослых людей, детей и животных. Необходимо, чтобы другой взрослый человек смотрел за детьми.
- Удостоверьтесь, что другие люди находятся на расстоянии, по меньшей мере, 15 м от радиуса действия машины или на расстоянии, по меньшей мере, 30 м в случае кошения в тяжелых условиях.
- Избегайте, по возможности, работать на мокрой или скользкой почве, или на любой крутой или неровной поверхности, не обеспечивающей устойчивости оператора во время работы.
- Обращайте особое внимание на неровности почвы (кочки, канавы),

на уклон, на скрытые опасности и наличие возможных препятствий, которые могут ограничить видимость.

- Соблюдайте осторожность, работая рядом с обрывами, канавами и берегами водоемов.
- На наклонных участках работайте в поперечном направлении и ни в коем случае не вверх/вниз, будьте особенно внимательны при изменении направления, удостоверьтесь, что у вас имеется собственная точка опоры, и всегда находитесь позади режущего приспособления.
- Когда вы работаете на машине рядом с проезжей частью, учитывайте потенциальное присутствие транспортных средств.

Правила поведения во время работы

- Во время работы необходимо всегда крепко удерживать машину обеими руками, силовой агрегат должен быть расположен с правой стороны от оператора, а режущее приспособление ниже уровня пояса.
- Примите устойчивое и прочное положение, и соблюдайте осторожность.
- Никогда не работайте бегом, только шагом.
- Во время работы машина должна быть всегда прикреплена к системе подвески
- Всегда держите руки и ноги на расстоянии от режущего приспособления как во время запуска, так и во время работы на машине.
- Внимание: режущий элемент продолжает вращаться в течение нескольких секунд после его выключения или после выключения двигателя
- Помните о том, что режущее приспособление может отбрасывать предметы.
- Следите, чтобы режущее приспособление не сильно ударялось о посторонние предметы/препятствия. Если режущее приспособление ударится о какое-либо препятствие/предмет, может произойти отскок (kickback). Этот контакт может вызвать быстрый рывок в противоположном направлении, и режущее приспособление сначала отскочит вверх, а потом к оператору. Отскок может привести к потере контроля над машиной, что может повлечь за собой опаснейшие последствия. Для предотвращения отскока примите следующие меры предосторожности:
 - Держите машину крепко обеими руками, расположите свое туловище и руки таким образом, чтобы Вы могли противодействовать силе отскока.
 - Не держите руки слишком высоко и не работайте выше уровня пояса.

- Используйте только режущие приспособления, утвержденные изготовителем.
- Следуйте указаниям изготовителя по техобслуживанию режущего приспособления.
- Уделять особое внимание риску травм, исходящему от любого устройства, предназначенного для обрезки корда.
- Внимание: режущий элемент продолжает вращаться даже после выключения двигателя.
- Не прикасайтесь к частям двигателя, которые нагреваются во время работы. Риск ожогов.
- Во избежание пожарной опасности, не оставляйте машину с горячим двигателем среди листьев, сухой травы и других легковоспламеняющихся материалов.
- **⚠** В случае поломок или аварий во время работы незамедлительно выключить двигатель и убрать машину, чтобы она не нанесла еще больший ущерб; если произошел несчастный случай и оператор или третьи лица получили травмы, незамедлительно принять меры по помощи пострадавшим, наиболее подходящие в конкретной ситуации, и обратиться в медицинское учреждение для необходимого лечения. Тщательно удалите материал, который может нанести ущерб или травмы людям и животным, которые могут его не заметить.
- **⚠** Значения уровня шума и вибрации, указанные в настоящем руководстве, являются максимальными рабочими значениями машины. Использование несбалансированного режущего элемента, слишком высокая скорость, отсутствие технического обслуживания существенно влияют на уровень шума и вибрацию. Следовательно, необходимо принять профилактические меры для устранения возможного ущерба, вызванного высоким уровнем шума и вибрационными нагрузками; выполнять обслуживание машины, надевать противозумные наушники, делать перерывы во время работы.
- **⚠** Продолжительное воздействие вибрации может нанести ущерб нервно-сосудистой системе (эти состояния известны как “синдром Рейно” или “белой руки”), особенно у людей, страдающих расстройством кровообращения. Симптомы могут проявляться на руках, запястьях и пальцах в виде потери чувствительности, онемения, зуда, боли, бледности и

изменения структуры кожи. Эти симптомы могут усилиться под воздействием низкой температуры окружающей среды и/или слишком сильного сжатия рук/или пальцев. При появлении симптомов следует снизить время использования машины и обратиться к врачу.

Ограничения в применении

- Нельзя позволять работать с машиной людям, которые не в состоянии крепко удерживать ее двумя руками и/или находиться в устойчивом равновесии на ногах во время работы.
- Никогда не пользуйтесь машиной с поврежденными, отсутствующими или неправильно расположенными защитными приспособлениями.
- Не меняйте регулировки двигателя и не перегружайте его. Если двигатель работает в режиме слишком высоких оборотов, риск травм повышается.
- Не подвергайте машину чрезмерным нагрузкам и не используйте маленькую машину для выполнения тяжелой работы; использование подходящей машины снижает риск и повышает качество работы.

2.4 ТЕХНИЧЕСКОЕ ОБСЛУЖИВАНИЕ, ХРАНЕНИЕ И ТРАНСПОРТИРОВКА

Регулярное техническое обслуживание и правильное хранение являются залогом безопасности машины и поддержания ее эксплуатационных качеств.

⚠ Ни в коем случае не использовать машину с износившимися или поврежденными частями. Поврежденные и износившиеся детали всегда необходимо заменять, они не подлежат ремонту. Используйте только оригинальные запчасти: использование неоригинальных и/или неправильно установленных запасных частей может снизить уровень безопасности машины, вызвать несчастные случаи или травмы, а также снимает с изготовителя ответственность за эти обстоятельства.

Техническое обслуживание

- Для предотвращения опасности возгорания регулярно удостоверьтесь в отсутствии утечек масла и/или топлива.
- Во время наладки машины необходимо работать очень внимательно во избежание попадания пальцев в щель между режущим приспособлением и неподвижными узлами машины.

Хранение

- Не ставьте машину с топливом в баке в помещение, где испарения топлива могут вступить в контакт с пламенем, искрой или источником сильного тепла.
- Для снижения риска пожара не оставлять контейнеры с отходами в помещении.

2.5 ОХРАНА ОКРУЖАЮЩЕЙ СРЕДЫ

Охрана окружающей среды должна являться существенным и первоочередным аспектом при пользовании машиной, во благо человеческого общества и окружающей среды, в которой мы живем.

- Старайтесь не беспокоить окружающих. Используйте машину только в разумное время (не рано утром и не поздно вечером, когда вы можете помешать окружающим).
- Строго соблюдайте местные нормы по утилизации упаковок, масел, топлива, фильтров, поврежденных частей или любых элементов со значительным влиянием на окружающую среду; эти отходы не должны выбрасываться с бытовым мусором, а собираться отдельно и передаваться в специальные центры сбора отходов, выполняющие их переработку.
- Строго соблюдать действующие на местном уровне правила по вывозу отходов.
- После завершения срока службы машины не выбрасывайте ее с бытовым мусором, а обратитесь в центр сбора отходов в соответствии с действующим местным законодательством.

3. ОЗНАКОМЛЕНИЕ С МАШИНОЙ

3.1 ОПИСАНИЕ МАШИНЫ И ПРЕДУСМОТРЕННОЕ ПРИМЕНЕНИЕ

Данная машина является садовым оборудованием, и, в частности, переносным кусторезом/триммером для краев газона с тепловым двигателем, машина предназначена для любительского использования.

Машина состоит из двигателя, который через трансмиссионный вал, заключенный в штангу, и угловую передачу приводит в действие режущее приспособление, имеющее несколько вариантов конфигурации для выполнения различных функций.

Оператор удерживает машину при помощи системы подвески и управляет ей, всегда находясь на безопасном расстоянии от режущего приспособления.

3.1.1 Предусмотренная эксплуатация

Эта машина разработана и изготовлена для:

- кошения травы и недревесной растительности при помощи нейлонового корда, помещенного в триммерную головку;
- для кошения высокой травы, стрижки кустарников, среза ветвей диаметром до 2 см при помощи металлических или пластиковых ножей;
- для резки частей дерева и валки небольших деревьев (только пилчатый ножом, если его использование разрешено);
- Машиной должен управлять только один человек.

3.1.2 Неправильное использование

Любое другое использование, отличное от вышеупомянутого, может создать опасность и причинить ущерб людям и/или имуществу. Входит в понятие неправильного использования (в качестве примера, но не ограничиваясь этими случаями):

- использование машины для уборки территории;
- подравнивать изгородь или выполнять другие работы, при которых режущее приспособление находится не на уровне земли;
- подрезка деревьев;
- использование машины в положении, когда режущее приспособление находится выше пояса оператора;
- использовать машину для резки материалов, не имеющих растительного происхождения;
- применение режущих приспособлений, отличных от указанных в главе "Технические характеристики". Опасность серьезных ран и травм;
- пользование машиной несколькими операторами.

ВАЖНО *Ненадлежащее использование машины влечет за собой утрату действия гарантии и снимает с изготовителя всю ответственность, возлагая на пользователя ответственность за издержки в случае порчи имущества, получения травм или нанесения ущерба третьим лицам.*

3.2 ЗНАКИ БЕЗОПАСНОСТИ

На машине имеются различные символы (рис. 2). Они призваны напоминать оператору о необходимости внимательной и осторожной эксплуатации.

Значение символов:



ВНИМАНИЕ! ОПАСНОСТЬ!

Данная машина при неправильном использовании может быть опасной для Вас и для окружающих.



ВНИМАНИЕ! Прежде, чем пользоваться машиной, прочтите руководство по эксплуатации.



Оператор, работающий на данной машине в нормальных условиях непрерывной работы в течение дня, может быть подвержен воздействию уровня шума, равного или превышающего 85 дБ (А). Использовать защиту для слуха, очки и защитную каску.



Надевайте защитные перчатки и обувь!



ОПАСНОСТЬ ОТБРАСЫВАНИЯ ПРЕДМЕТОВ!

Люди и домашние животные во время использования машины должны отойти на расстояние, по меньшей мере, в 15 м!



Максимальная скорость режущего приспособления.



Не использовать круглые пильные диски. **Опасность: Использование круглых пильных дисков на моделях, где их использование не предусмотрено, подвергает пользователя риску серьезных травм или даже смертельной опасности.**



ВНИМАНИЕ! Бензин легко воспламеняется. Дайте двигателю остыть в течение хотя бы 2 минут перед заправкой.



Учитывайте толкающее усилие ножа.



ВНИМАНИЕ! - Находитесь на расстоянии от горячих поверхностей.

ВАЖНО Поврежденные или нечитаемые наклейки нуждаются в замене. Закажите новые наклейки в авторизованном сервисном центре.

3.3 ИДЕНТИФИКАЦИОННЫЙ ЯРЛЫК ИЗДЕЛИЯ

На идентификационном ярлыке изделия указана следующая информация (рис. 1):

1. Уровень звуковой мощности
2. Знак соответствия директиве
3. Месяц / Год изготовления
4. Тип машины
5. Заводской номер
6. Наименование и адрес изготовителя
7. Код изделия

Впишите идентификационные данные машины в специальные поля на ярлыке, помещенном на обратной стороне обложки.

ВАЖНО Указывайте идентификационные данные, указанные на идентификационном ярлыке, каждый раз при обращении в авторизованный сервисный центр.

3.4 ОСНОВНЫЕ КОМПОНЕНТЫ

Машина состоит из следующих основных составных частей, которые выполняют следующие функции (Рис.1):

- А. Двигатель:** обеспечивает движение режущего приспособления через трансмиссионную трубку и угловую передачу.
- В. Трансмиссионная трубка:** внутри нее размещается вал трансмиссии, функцией которого является сообщение вращательного движения угловой передаче.

- С. Угловая передача:** конечная часть трубки трансмиссии, которая сообщает движение режущему приспособлению.
- D. Режущее приспособление:** это элемент, предназначенный для стрижки растительности
 - 1. Триммерная головка:** режущее приспособление с нейлоновым кордом.
 - 2. Нож с 3 лопастями, 4 лопастями и 8 лопастями:** режущее приспособление с металлическим диском.
 - 1. Пильчатый нож** (если он разрешен): режущее приспособление в виде круглого металлического диска с режущими зубцами по краям.

- E. Защита режущего приспособления:** это защитное приспособление, которое предотвращает выброс собранных режущим приспособлением предметов на большое расстояние от машины.
- F. Передняя рукоятка:** эта рукоятка полукруглой формы позволяет управлять машиной, к ней прикреплено устройство защиты ног.
- G. Задняя рукоятка:** позволяет управлять машиной, и на ней находятся главные органы управления для включения/выключения/ускорения.
- H. Барьер для защиты ног:** это предохранительное устройство предотвращает случайный контакт с режущим приспособлением во время использования.
- I. Рукоятка:** рукоятка в форме бычьих рогов, расположенная поперечно валу и асимметричная относительно него; она позволяет управлять машиной, и в ее правой части находятся главные органы управления для включения/выключения/ускорения.
- J. Точка крепления (системы подвески):** место прикрепления системы подвески к машине.
- K. Система подвески:** совокупность тканевых ремней, которые надеваются на плечи и помогают удерживать вес машины во время работы.
 - 1. одинарный ремень
 - 2. двойной ремень
- L. Защита ножа** (для транспортировки и перемещения машины): защищает от случайного контакта с режущим приспособлением, который может привести к серьезным травмам.

4. МОНТАЖ

ВАЖНО Правила безопасности приведены в гл. 2. Строго соблюдайте указания для предотвращения серьезных рисков и опасности.

В связи со складированием и транспортировкой некоторые составные части машины не собираются непосредственно на заводе, их необходимо собрать после удаления упаковочного материала, согласно следующим указаниям.

⚠ Распаковка и завершение монтажа должны выполняться на твердой и ровной поверхности, где достаточно места для перемещения машины и ее упаковки, всегда пользуйтесь соответствующими инструментами. Перед использованием машины необходимо выполнить все указания, изложенные в разделе “МОНТАЖ”.

4.1 КОМПОНЕНТЫ ДЛЯ МОНТАЖА

В упаковке имеются компоненты для монтажа.

4.1.1 Распаковка

1. Вскрываете упаковку осторожно и внимательно, чтобы не потерять компоненты.
2. Ознакомьтесь с документами, лежащими в коробке, в том числе, с данным руководством.
3. Извлеките из коробки все отдельные компоненты.
4. Извлеките кусторез из коробки.
5. Выбросьте коробку и упаковочные материалы в соответствии с местным законодательством.

4.2 МОНТАЖ РУКОЯТОК

4.2.1 Монтаж передней рукоятки

1. Установите прижимную пластину (Рис. 3.А) вставив штифт (Рис. 3.А.1) в одно из отверстий, предусмотренных на трансмиссионной трубке.
2. Закрепите переднюю рукоятку с барьером для защиты ног (Рис. 3.В) с помощью винтов (Рис. 3.С), следя за тем, чтобы две антивибрационные прокладки (Рис.3.Д) оставались в прежнем положении
3. Затяните до упора винты (Рис. 3.С).

4.2.2 Монтаж рукоятки

1. Отвинтите центральный винт (Рис. 4.А) и снимите прижимную пластину (Рис. 4.В).
2. Установите рукоятку (Рис. 4.С), чтобы управление находилось справа.
3. Установите рукоятку в наиболее удобное рабочее положение и заблокируйте ее при помощи прижимной пластины (Рис. 4.В) и винта (Рис. 4.А).
4. Прикрепите кабель управления (Рис. 4.Д) к специальному кабельному зажиму (Рис. 4.Е).

ПРИМЕЧАНИЕ Ослабив винт, (Рис. 4.А) можно повернуть рукоятку, чтобы она занимала меньше места во время хранения.

4.3 ВЫБОР РЕЖУЩЕГО И ЗАЩИТНОГО ПРИСПОСОБЛЕНИЯ

! Каждое режущее приспособление должно иметь соответствующую защиту, как указано в таблице "Технические характеристики".

Выберите наиболее подходящее режущее приспособление для требуемой работы, руководствуясь следующими общими рекомендациями:

- **Триммерная головка** позволяет убрать высокую траву и недревесную растительность у оград, стен, фундаментов, тротуаров, вокруг деревьев и т.д. или полностью очистить определенный участок сада;
- **ножи с 3 лопастями, 4 лопастями и 8 лопастями** предназначены для обрезки ветвей небольших кустарников диаметром до 2 см;
- **пильчатый нож (если его использование разрешено)** позволяет резать части дерева и валить небольшие деревья.

ВАЖНО Каждый раз при замене режущего приспособления необходимо демонтировать все его элементы.

4.4 МОНТАЖ ЗАЩИТЫ РЕЖУЩЕГО ПРИСПОСОБЛЕНИЯ

! Используйте защитные перчатки.

4.4.1 Монтаж защиты режущего приспособления (триммерная головка, нож с 3 лопастями, 4 лопастями и 8 лопастями)

ВАЖНО Каждый раз при использовании данного защитного устройства удостоверьтесь, что накладка трансмиссионной трубки (Рис. 5.В, Рис. 5.Е) установлена.


1. Отвинтите винты (Рис. 5.А).
2. Расположите защитное устройство (Рис. 5.С) в соответствии с расположением отверстий на пластине (Рис. 5.В) трансмиссионной трубки (Рис. 5.Д).
3. Закрепите защитное устройство (Рис. 5.С) и затяните до упора винты (Рис. 5.А).

ПРИМЕЧАНИЕ На защите режущего приспособления (Рис. 1.Е) имеется следующий символ:



Он указывает направление вращения режущего приспособления.

4.4.2 Монтаж защиты режущего приспособления (пильчатый нож, если его использование разрешено)

 **Эту защиту нельзя использовать для других режущих приспособлений.**

1. Снять защитные приспособления, которые использовались для других режущих приспособлений.
2. Расположите защитное устройство (Рис. 6.В) в соответствии с расположением отверстий передачи (Рис. 6.А).
3. Закрепите защитное устройство (Рис. 6.В), затянув до упора винты (Рис. 6.С).

4.5 МОНТАЖ/ДЕМОНТАЖ РЕЖУЩЕГО ПРИСПОСОБЛЕНИЯ

 **Используйте защитные перчатки.**

4.5.1 Монтаж триммерной головки

- 1.a Тип I:** Правильно установите проставку (Рис. 7.А.1) на вал, установите фигурную шайбу (Рис. 7.А) и прижимную шайбу (Рис. 7.Д) в указанном положении, и проверьте, что выемки в точности совпадают с выемками угловой передачи (Рис. 7.В).
- 1.b Тип II:** Правильно установите проставку (Рис. 8.А.1) на вал, установите фигурную шайбу (Рис. 8.А) в указанном положении и проверьте, что выемки в точности совпадают с выемками угловой передачи (Рис. 8.В).
2. Вставьте прилагаемый ключ (Рис. 7.С, Рис. 8.С) в специальное отверстие на внутренней фигурной шайбе (Рис. 7.А, Рис. 8.А) поворачивайте шайбу вручную и протолкните ключ (Рис. 7.С, Рис. 8.С), чтобы он установился в отверстие угловой передачи (Рис. 7.В, Рис. 8.В) и заблокировал вращение.
 3. Установите триммерную головку (Рис. 7.Н, Рис. 8.Н), привинтив ее против часовой стрелки.
 4. Извлеките ключ (Рис. 7.С, Рис. 8.С) для возобновления вращения.
- Регулировка защиты режущего приспособления:
5. Установите дополнительную защиту (Рис. 7.Е, Рис. 8.Е) вставив крепления

в соответствующие гнезда защиты режущего приспособления (Рис. 7.Ф, Рис. 8.Ф) и нажав до щелчка; затем прикрепите ее винтом (Рис. 7.Г, Рис. 8.Г).

ВАЖНО При использовании триммерной головки необходимо всегда устанавливать дополнительную защиту (Рис. 7.Е, Рис. 8.Е), а также нож для обрезки корда (Рис. 25.А).

4.5.2 Демонтаж триммерной головки

1. Вставьте прилагаемый ключ (Рис. 7.С, Рис. 8.С) в специальное отверстие на внутренней фигурной шайбе (Рис. 7.А, Рис. 8.А) поворачивайте шайбу вручную и протолкните ключ (Рис. 7.С, Рис. 8.С), чтобы он установился в отверстие угловой передачи (Рис. 7.В, Рис. 8.В) и заблокировал вращение.
2. Снимите триммерную головку (Рис. 7.Н, Рис. 8.Н), отвинтив ее по часовой стрелке, и следя за тем, чтобы проставка (Рис. 7.А.1, Рис. 8.А.1) не соскользнула с вала.

4.5.3 Монтаж ножа с 3 лопастями, 4 лопастями, 8 лопастями и пильчатого ножа (если его использование разрешено)

 **Установите защиту на нож.**

1. Правильно установите проставку (Рис. 9.А.1, Рис. 10.А.1) на вал, установите фигурную шайбу (Рис. 9.А, Рис. 10.А) в указанном положении, и проверьте, что выемки в точности совпадают с выемками угловой передачи (Рис. 9.В, Рис. 10.В).
2. Установите нож (Рис. 9.С, Рис. 10.С) и прижимную шайбу (Рис. 9.Д, Рис. 10.Д) чтобы плоская часть была обращена к ножу.
3. Вставьте прилагаемый ключ (Рис. 9.Е, Рис. 10.Е) в специальное отверстие, поворачивать нож вручную (Рис. 9.С, Рис. 10.С) и нажимая на ключ (Рис. 9.Е, Рис. 10.Е) чтобы он установился в отверстие угловой передачи (Рис. 9.В, Рис. 10.В) и заблокировал вращение.
4. Установите наружный диск (Рис. 9.Ф, Рис. 10.Ф) и затяните гайку (Рис. 9.Г, Рис. 10.Г) до упора против часовой стрелки (25 Нм).
5. Извлеките ключ (Рис. 9.Е, Рис. 10.Е) для возобновления вращения.

Регулировка защиты режущего приспособления:

- Снимите дополнительную защиту (Рис. 9.H - если ранее она была установлена), отвинтив винт (Рис. 9.J) и отсоединив защелкивающиеся крепления, вставленные в защиту режущего приспособления (Рис. 9.I).

4.5.4 Демонтаж ножа с 3 лопастями, 4 лопастями, 8 лопастями и пильчатого ножа (если его использование разрешено)

Установите защиту на нож.

- Вставьте прилагаемый ключ (Рис. 9.E, Рис. 10.E) в специальное отверстие, поворачивать нож вручную (Рис. 9.C, Рис. 10.C) и нажимая на ключ (Рис. 9.E, Рис. 10.E) чтобы он установился в отверстие угловой передачи (Рис. 9.B, Рис. 10.B) и заблокировал вращение.
- Отвинтите гайку (Рис. 9.G, Рис. 10.G) по часовой стрелке и удалите наружный диск (Рис. 9.F, Рис. 10.F).
- Снимите наружную шайбу (Рис. 9.D, Рис. 10.D), затем удалите нож (Рис. 9.C, Рис. 10.C) и фигурную шайбу (Рис. 9.A, Рис. 10.A), следя за тем, чтобы прокладка (Рис. 9.A.1, Рис. 10.A.1) не соскользнула с вала.

4.6 МОНТАЖ ТРАНСМИССИОННОЙ ТРУБКИ (МОДЕЛИ СО СЪЕМНЫМ ВАЛОМ)

- Извлеките стопорный штифт (Рис. 11.A) и протолкните нижнюю часть вала (Рис. 11.B) до щелчка стопорного штифта (Рис. 11.A) в отверстие (Рис. 11.C) вала. Для упрощения выполнения этой процедуры слегка поворачивайте нижнюю часть (Рис. 11.B) в обоих направлениях; о том, что вал вставлен до конца, свидетельствует то, что штифт (Рис. 11.A) полностью вставлен.
- По завершении этой процедуры затяните до упора винт (Рис. 11.D).

5. СРЕДСТВА УПРАВЛЕНИЯ

5.1 ВЫКЛЮЧАТЕЛЬ ВКЛЮЧЕНИЯ/ ВЫКЛЮЧЕНИЯ ДВИГАТЕЛЯ

Выполняет останов и запуск двигателя. У выключателя два положения (Рис. 12.A):



STOP - двигатель выключается, и его запуск невозможен.



START - можно запускать двигатель и приступать к работе.

5.2 РЫЧАГ УПРАВЛЕНИЯ ДРОССЕЛЕМ

Позволяет регулировать скорость режущего приспособления.

Включить рычаг управления дросселем (Рис. 12.B) возможно только при одновременном нажатии предохранительного рычага дросселя (Рис. 12.C).

Правильная скорость работы достигается, когда рычаг управления дросселем (Рис. 12.B) находится в конечном положении.

5.3 ПРЕДОХРАНИТЕЛЬНЫЙ РЫЧАГ ДРОССЕЛЯ

Предохранительный рычаг дросселя (Рис. 12.C) позволяет включать рычаг управления дросселем (Рис. 12.B).

5.4 РУКОЯТКА РУЧНОГО ЗАПУСКА

Предназначена для ручного запуска двигателя (Рис. 12.D).

5.5 РЫЧАГ УПРАВЛЕНИЯ ОБОГАТИТЕЛЕМ (ВОЗДУШНАЯ ЗАСЛОНКА) (ЕСЛИ ИМЕЕТСЯ)

Используется для запуска холодного двигателя. Рычаг управления воздушной заслонкой имеет два положения (Рис. 12.E):



Положение А - Воздушная заслонка открыта (работа в нормальном режиме и горячий запуск двигателя).



Положение В - Воздушная заслонка закрыта (для холодного запуска двигателя).

5.6 КНОПКА УПРАВЛЕНИЯ НАСОСОМ ПОДКАЧКИ ТОПЛИВА (ПРАЙМЕР)



После нажатия резиновой кнопки управления топливоподкачивающим насосом топливо поступает в карбюратор, способствуя запуску двигателя (Рис. 12.F).

6. ЭКСПЛУАТАЦИЯ МАШИНЫ

ВАЖНО Правила безопасности приведены в гл. 2. Строго соблюдайте указания для предотвращения серьезных рисков и опасности.

ВАЖНО При поставке в машине отсутствует топливо.

6.1 ПРЕДВАРИТЕЛЬНЫЕ ОПЕРАЦИИ

Перед тем, как использовать машину:

1. поставьте машину в горизонтальное положение и чтобы она прочно опиралась на землю;
2. выберите наиболее подходящее режущее приспособление для требуемой работы (пункт 4.3);
3. выполнить заправку топливом. Порядок выполнения и меры предосторожности при заправке топливом изложены в пункте 7.2 и пункте 7.3);
4. как правильно надевать систему подвески (см. пункт 6.1.1).

6.1.1 Использование системы подвески

Правильно отрегулируйте длину ремней, учитывая рост и телосложение оператора.

Всегда используйте систему подвески, соответствующую весу машины:

- на машинах, вес которых ниже 7,5 кг, можно использовать модели с одним или двумя ремнями;
- на машинах, вес которых превышает 7,5 кг, можно использовать только модель с двумя ремнями.

• Модели с одним ремнем

Необходимо надеть систему подвески перед прикреплением машины к специальному креплению.

Ремень (Рис. 13.A) должен проходить через левое плечо, к правому боку.

Ремень следует надевать следующим образом:

- держатель (Рис. 13.A.1) , карабин для присоединения к машине (Рис. 13.A.2). и быстродействующая расстегжка (Рис. 13.A.3) расположены с правой стороны.

• Модели с двумя ремнями

Необходимо надеть систему подвески перед прикреплением машины к специальному креплению.

Ремень (Рис. 13.B) следует надевать следующим образом:

- держатель (Рис. 13.B.1), карабин для присоединения к машине (Рис. 13.B.2). и быстродействующая расстегжка (Рис. 13.B.3) расположены с правой стороны.
- быстродействующая расстегжка спереди (Рис. 13.B.3);
- ремни расположены крест-накрест на спине оператора (Рис. 13.B.4);
- застегжки правильно застегнуты (Рис. 13.B.5).

Следует натянуть ремни, чтобы равномерно распределить нагрузку на плечи.

6.2 ПРОВЕРКИ БЕЗОПАСНОСТИ

Выполните следующие проверки безопасности и удостоверьтесь, что результаты проверок соответствуют данным, приведенным в таблице.

⚠ *Прежде чем приступить к работе, всегда проверяйте безопасность машины.*

6.2.1 Общая проверка

Предмет	Результат
Рукоятка (Рис. 1.F, Рис. 1.G, Рис. 1.I)	Чистые, сухие, они должны быть установлены правильно и прочно прикреплены к машине.
Защита режущего приспособления (Рис. 1.E)	Она должна подходить для используемого режущего приспособления, быть правильно установлена и прочно прикреплена к машине, на ней не должно быть признаков износа/старения и повреждений.

Предмет	Результат
Точка крепления системы подвески (Рис. 1.Ј)	Правильное положение
Быстродействующая расстелка (Рис. 13.А.3, Рис. 13.В.3)	Эффективность. Она должна позволять быстро отсоединять машину в случае опасности.
Винты на машине и режущем приспособлении	Прочно затянуты (не ослаблены)
Режущее приспособление (Рис. 1.Д.1, Рис. 1.Д.2, Рис. 1.Д.3, Рис. 1.Д.4, Рис. 1.Д.5, Рис. 1.Д.6)	Оно не должно быть повреждено или изношено.
Металлический нож (если он установлен) (Рис. 1.Д.2, Рис. 1.Д.3, Рис. 1.Д.4, Рис. 1.Д.5, Рис. 1.Д.6)	Должен быть хорошо заточен
Воздушный фильтр (Рис. 23.С)	Должен быть чистым
Электрические кабели и кабель свечи	Их целостность не должна быть нарушена во избежание образования искр.
Колпачок свечи (Рис. 12.Г)	Он должен быть целым и правильно установленным на свечу

6.2.2 Проверка работы машины

Действие	Результат
Запустить машину (пункт 6.3)	Режущее приспособление (Рис. 1.Д.1, Рис. 1.Д.2, Рис. 1.Д.3, Рис. 1.Д.4, Рис. 1.Д.5, Рис. 1.Д.6) не должно двигаться, когда двигатель работает на холостом ходу.
Одновременно нажмите на рычаг управления дросселем (Рис. 12.В) и предохранительный рычаг дросселя (Рис. 12.С).	Рычаги должны двигаться независимо, без приложения усилий.
Отпустите рычаг управления дросселем (Рис. 12.В) и предохранительный рычаг дросселя (Рис. 12.С)	Рычаги должны автоматически и быстро вернуться в нейтральное положение, а двигатель должен вернуться в холостой режим.
Нажмите на рычаг управления дросселем (Рис. 12.В)	рычаг управления дросселем остается заблокированным (Рис. 12.В).

Действие	Результат
Включите выключатель включения/выключения двигателя (Рис. 12.А)	Выключатель должен легко перемещаться из одного положения в другое.

⚠ Если результат любой проверки отличается от приведенного в таблице, пользоваться машиной нельзя! Сдайте машину в сервисный центр для выполнения проверок и ремонта.

6.3 ЗАПУСК

Перед запуском двигателя:

1. поместите машину в устойчивое положение на земле;
2. снимите защиту с режущего приспособления (Рис. 1.Л) (если она используется);
3. убедитесь, что нож (Рис. 1.Д.2, Рис. 1.Д.3, Рис. 1.Д.4, Рис. 1.Д.5, Рис. 1.Д.6) (если он используется) не касается земли или других предметов.

6.3.1 Холодный запуск

⚠ Под “холодным” запуском подразумевается запуск, производимый как минимум через 5 минут после остановки двигателя или после заправки топливом.

ВАЖНО Во избежание деформации нельзя использовать трансмиссионную трубку в качестве опорной поверхности для руки или колена во время запуска.

ВАЖНО Во избежание разрывов не вытягивайте трос во всю длину, не волочите его вдоль края отверстия направляющей троса и отпускайте рукоятку постепенно, чтобы ее возврат на место не был неконтролируемым.

1. Установите выключатель (Рис. 12.А) в положение «I».
2. Закройте воздушную заслонку, установив рычаг в положение «В» (Рис. 12.Е).
3. Нажмите на кнопку подкачивающего насоса (Рис. 12.Ф) 10 раз, чтобы наполнить карбюратор смесью. Когда вы нажимаете на кнопку, удостоверьтесь, что палец закрывает отверстие.
4. Крепко удерживайте машину на земле, держа одну руку на силовом агрегате, чтобы не потерять контроль во время запуска (Рис. 14).

5. Медленно оттянуть пусковую рукоятку на 10-15 см до тех пор, пока вы не почувствуете сопротивление, затем потянуть ее еще несколько раз, пока вы не услышите первые взрывы.
6. Откройте воздушную заслонку, установив рычаг в положение «А» (Рис. 12.Е).
7. Снова потяните за пусковую рукоятку, чтобы двигатель исправно заработал.
8. На короткое время нажмите на рычаг управления дросселем (Рис. 12.В) установить двигатель в режим холостых оборотов.
9. Двигатель должен работать на холостых оборотах хотя бы в течение 1 минуты перед использованием машины.

ВАЖНО Если ручной стартер задействуется несколько раз подряд, двигатель может заливаться, что приведет к затруднительному пуску. В случае заливания двигателя (см. пункт 14).

6.3.2 Горячий запуск

Для “горячего” запуска (немедленно сразу после останова двигателя), выполните пункты 1 - 2 - 3 - 4 - 6 - 7 описанной ранее процедуры.

6.4 ОПИСАНИЕ РАБОТЫ

ПРИМЕЧАНИЕ Прежде, чем впервые приступить к обрезке, рекомендуется лучше ознакомиться с машиной и наиболее подходящими методами резки, попробовать правильно надеть систему подвески, крепко ухватиться за машину и выполнить движения, необходимые для работы.

Для правильной эксплуатации машины выполните следующие действия:

- всегда прикрепляйте машину к правильно надетой системе подвески (см. пункт 6.1.1);
- всегда крепко удерживайте машину обеими руками, силовой агрегат должен быть расположен с правой стороны от оператора, а режущее приспособление ниже уровня пояса.

6.4.1 Методы работы

6.4.1.a Триммерная головка

⚠ *Использовать ТОЛЬКО нейлоновые корды. Использование металлических кордов, пластифицированных металлических кордов и/или*

неподходящих для головки, может привести к получению серьезных травм.

⚠ *Не используйте машину для уборки территории, наклоня триммерную головку. Мощный двигатель может отбрасывать предметы и небольшие камни на расстояние более 15 м, что может привести к нанесению ущерба или травм людям.*

a. Стрижка при передвижении (Ношение)

Перемещайтесь равномерным шагом, выполняя движения из стороны в сторону, как при работе обычной косой, не наклоня триммерную головку во время работы (Рис. 15).

Постарайтесь сначала подстричь небольшой участок для получения правильной высоты, чтобы в конце получить равномерный результат работы, удерживая головку на постоянном расстоянии от поверхности земли. Для стрижки в тяжелых условиях может потребоваться наклонить триммерную головку влево приблизительно на 30°.

⚠ *Не выполняйте действия в этом порядке, если существует риск отбрасывания предметов, которые могут нанести травмы людям или животным, либо нанести ущерб.*

b. Точная стрижка (Обрезка)

Держите машину слегка наклоненной так, чтобы нижняя часть триммерной головки не касалась земли, а линия резки находилась в требуемой точке, режущее приспособление всегда должно находиться далеко от оператора.

c. Стрижка у заборов / фундаментов

Медленно продвигайте триммерную головку к заборам, столбам, камням, стенам и т.д., не сталкиваясь с ними (Рис. 16). Если корд коснется твердого препятствия, он может порваться или протереться; если он зацепится за ограждение, он может резко порваться. В любом случае, стрижка вокруг тротуаров, фундаментов, стен и т.д. подвергает корд быстрому износу.

d. Стрижка вокруг деревьев

Обходите дерево слева направо, медленно приближаясь к стволу таким образом, чтобы корд не касался дерева,

удерживая триммерную головку слегка наклоненной вперед (Рис. 17). Помните, что нейлоновый корд может срезать или повредить небольшие кусты, и что удары нейлонового корда по стволам кустов и деревьев с нежной корой могут серьезно повредить растения.

6.4.1.b Нож с 3 лопастями

Начинать резку сверху, затем опускать нож и срезать ветви, постепенно уменьшая их длину (Рис. 18).

6.4.1.c Пильчатый нож (если разрешается)

⚠ Для использования пильчатого ножа в случаях, когда оно разрешено, необходимо всегда устанавливать специальную защиту (гл. 4.4.2). Во избежание риска отскока нож должен быть всегда хорошо заточен.

⚠ В случае валки небольших деревьев определите направление падения спиленного дерева, учитывая, в том числе, направление ветра.

Для получения удовлетворительного результата валки небольших деревьев необходимо выполнять резку быстрым движением по направлению к срезаемой ветви или стволу, двигатель должен при этом работать при максимальном числе оборотов. Избегайте использования правой части ножа, поскольку на этом участке высок риск отскока или останова ножа, что связано с направлением вращения (Рис. 19).

6.4.2 Регулировка длины корда во время работы

Эта машина оснащена головкой с полуавтоматической подачей корда. Необходимо регулировать длину корда, подаваемого головкой:

- когда корд расходуете и становится короче;
- когда наблюдается увеличение вращения двигателя;
- когда ухудшается качество стрижки.

Чтобы выпустить новый корд:

- ударьте триммерную головку о землю (Рис. 20), когда рычаг управления дросселем находится в конечном положении;
- корд подается автоматически, а нож для обрезки корда (Рис. 26.A) отрезает лишнюю часть.

6.5 РЕКОМЕНДАЦИИ ПО ЭКСПЛУАТАЦИИ

Во время использования рекомендуется периодически удалять сорную траву, прилипшую к машине, во избежание перегрева двигателя (Рис. 1.A), вызванного травой, застрявшей под защитой режущего приспособления (Рис. 1.E).

Выполните следующие действия:

- выключите машину (пункт 6.6);
- отсоедините колпачок свечи (рис. 8.3);
- наденьте рабочие перчатки;
- удалите застрявшую траву при помощи отвертки, чтобы двигатель мог охладиться надлежащим образом.

ПРИМЕЧАНИЕ Во время первых 6-8 часов работы машины избегать использовать двигатель при максимальном числе оборотов.

6.6 ОСТАНОВ

Для останова машины:

- отпустите рычаг управления дросселем (Рис. 12.B), чтобы двигатель поработал на холостом ходу несколько секунд;
- установите выключатель (Рис. 12.A) в положение «О»;
- дождитесь останова режущего приспособления.

⚠ После установки дросселя в режим холостого хода требуется несколько секунд, прежде чем режущее приспособление остановится.

ВАЖНО Всегда выключайте машину во время перемещения от одной рабочей зоны к другой.

⚠ Сразу после выключения двигатель может быть очень горячим. Не прикасаться. Существует опасность ожога.

6.7 ПОСЛЕ ЭКСПЛУАТАЦИИ

- Когда режущее приспособление остановится, установите защиту ножа.
- Дайте остыть двигателю перед перемещением машины в какое-либо помещение.
- Проведите очистку (пункт 7.4).
- Проверьте, что нет ослабленных или поврежденных компонентов. Если необходимо, замените

поврежденные компоненты и затяните ослабленные винты и болты.

ВАЖНО Выключайте машину (пункт 6.6) и устанавливайте защиту на нож каждый раз, когда вы оставляете машину без присмотра.

7. ПЛАНОВОЕ ТЕХНИЧЕСКОЕ ОБСЛУЖИВАНИЕ

7.1 ОБЩИЕ СВЕДЕНИЯ

ВАЖНО Правила безопасности приведены в гл. 2. Строго соблюдайте указания для предотвращения серьезных рисков и опасности.

⚠ *Перед проведением любых операций по техническому обслуживанию:*

- выключите машину;
- отсоедините колпачок свечи (гл. 8.3);
- при неподвижном режущем приспособлении установите защиту ножа (за исключением случая, когда именно нож нуждается в обслуживании);
- дайте остыть двигателю перед перемещением машины в какое-либо помещение;
- Наденьте подходящую одежду, рабочие перчатки и защитные очки
- прочитайте соответствующее руководство;
- Периодичность и описание операций технического обслуживания приведены в "Таблице технического обслуживания" (см. главу 13). Целью этой таблицы является помочь вам поддерживать эффективность и безопасность вашей машины. В ней указаны основные операции технического обслуживания машины и периодичность, предусмотренная для каждой из них. Выполняйте указанные действия по истечении первого из указанных сроков.
- Использование неоригинальных запасных частей и дополнительного оборудования может отрицательно сказаться на работе и безопасности машины. Изготовитель не несет ответственности за ущерб или травмы, вызванные данными изделиями.
- Оригинальные запчасти можно приобрести в сервисном центре или у авторизованных дистрибьюторов.

ВАЖНО Все операции по техническому обслуживанию и регулировке, не описанные

в данном руководстве, должны быть выполнены через вашего дистрибьютора или в специализированном сервисном центре.

7.2 ТОПЛИВО И СМАЗКА

Эта машина оборудована четырехтактным двигателем, НЕ требующим добавления масла в бензин.

ВАЖНО Добавление масла в бензин повреждает двигатель и приводит к аннулированию гарантии.

ВАЖНО Использовать только качественное топливо и смазку для поддержания эксплуатационных характеристик и обеспечения долгого срока службы механических органов.

7.2.1 Характеристики бензина

Использовать только неэтилированный бензин, октановое число которого не меньше 90.

ВАЖНО Неэтилированный бензин образует осадок при хранении свыше 2 месяцев. Всегда используйте свежий бензин!

7.2.2 Характеристики масла

Используйте только высококачественное масло, специально предназначенное для четырехтактных двигателей, с высокой детергентностью, классификацией SF-SG и вязкостью SAE 10W30.

ВАЖНО Применение недетергентного масла, неподходящего или обладающего свойствами, отличными от указанных, повреждает двигатель и приводит к аннулированию гарантии.

Ваш дистрибьютор имеет специальные масла, разработанные для данного типа двигателя, способные гарантировать повышенную защиту и долговечность двигателя.

7.3 ЗАПРАВКА ТОПЛИВОМ

Перед началом заправки:

1. Поместить машину на ровную поверхность, в устойчивое положение, с пробкой бака, обращенной вверх (Рис. 12.G).

ПРИМЕЧАНИЕ На пробке бака (Рис. 11.G) имеется следующий символ:



Бак

2. Очистить пробку бака и расположенный вокруг участок, чтобы грязь не попала внутрь во время заправки.
3. Осторожно открывать пробку бака, чтобы постепенно сбросить давление.
4. Налить топливо при помощи воронки, следя за тем, чтобы бак не был заполнен до самых краев.

7.4 ДОЛИВКА МАСЛА

ВАЖНО Не запускайте двигатель и не используйте машину, если уровень масла недостаточен.

Для того, чтобы проверить уровень масла:

1. Поместить машину на ровную поверхность, в устойчивое положение, с пробкой бака, обращенной вверх (Рис. 21).
2. Отвинтить пробку бака и удостовериться, что уровень масла достигает наливной горловины.

7.5 ОЧИСТКА МАШИНЫ И ДВИГАТЕЛЯ

Чистите машину каждый раз после работы.

Для снижения опасности пожара:

- очищайте машину, и в частности двигатель, от остатков травы, листьев или излишков смазки;
- регулярно очищайте ребра цилиндра сжатым воздухом и очищайте зону глушителя от опилок, веток, листьев и прочих отходов.

Во избежание перегрева и повреждения двигателя воздухозаборные решетки для охлаждения должны всегда содержаться в чистоте, на них не должно быть опилок и отходов.

7.6 КРЕПЕЖНЫЕ ГАЙКИ И ВИНТЫ

- Следите за тем, чтобы гайки и винты были затянуты, для уверенности в том, что машина всегда безопасна при работе.
- Периодически проверяйте прочность закрепления рукояток.

8. ВНЕОЧЕРЕДНОЕ ТЕХНИЧЕСКОЕ ОБСЛУЖИВАНИЕ

8.1 СМАЗЫВАНИЕ УГЛОВОЙ ПЕРЕДАЧИ

Смазывайте консистентной смазкой на литевой основе. Снимите винт (Рис. 22.А) и введите смазку, вручную поворачивая вал до тех пор, пока смазка не начнет выходить; после чего вновь установите винт (Рис. 22.А).

8.2 ОЧИСТКА ВОЗДУШНОГО ФИЛЬТРА

ВАЖНО Очистка воздушного фильтра очень важна для исправной работы и долгого срока службы машины. Не работайте без фильтра или с поврежденным фильтром, чтобы не нанести двигателю неустранимых повреждений.

Чтобы очистить фильтр:

Тип I

1. Нажмите на стопор (Рис. 23.А) и снимите крышку (Рис. 23.В), а затем извлеките фильтрующий элемент (Рис. 23.С).
2. Промойте фильтрующий элемент (Рис. 23.С) водой с мылом. Не использовать бензин и другие растворители.
3. Дайте фильтру просохнуть на воздухе.
4. Вновь установите фильтрующий элемент (Рис. 23.С) и крышку (Рис. 23.В).

Тип II

1. Отвинтите винт (Рис. 23.Д), демонтируйте крышку (Рис. 23.А) и извлеките фильтрующий элемент (Рис. 23.С);
2. Промойте фильтрующий элемент (Рис. 23.С) водой с мылом. Не использовать бензин и другие растворители.
3. Дайте фильтру просохнуть на воздухе.
4. Вновь установите фильтрующий элемент (Рис. 23.С) и крышку (Рис. 23.В), завинтив винт (Рис. 23.Д).

8.3 СВЕЧА

Демонтаж и чистка свечи:

1. Ослабьте винт (Рис. 24.А) и демонтируйте крышку (Рис. 24.В).
2. Отсоедините колпачок (Рис. 24.С) и демонтируйте свечу.
3. Почистите свечу, удаляя возможные отложения при помощи металлической щетки (Рис. 24.Д). Проверьте и

восстановите правильное расстояние между электродами (Рис. 24.Е).

4. Вновь установите свечу, закрутив ее до упора при помощи ключа в комплекте и установите крышку (Рис. 24.В), закрутив винт (Рис. 24.А).

Свечу следует заменить на другую свечу с аналогичными характеристиками в случае перегорания электродов или повреждения изоляции.

8.4 ОБСЛУЖИВАНИЕ РЕЖУЩЕГО ПРИСПОСОБЛЕНИЯ

Во время обслуживания режущего приспособления следует учитывать, что режущее приспособление может двигаться даже когда кабель свечи отсоединен.

На этой машине предусмотрено применение режущих приспособлений, имеющих код, указанный в таблице "Технические характеристики".

Учитывая совершенствование продукции, режущие приспособления, указанные в таблице "Технические характеристики", могут со временем быть заменены другими, с аналогичными характеристиками взаимозаменяемости и безопасности в работе.

⚠ Не прикасайтесь к режущему приспособлению, пока не отсоединен кабель свечи, и до тех пор, пока режущее приспособление полностью не остановится.

⚠ Используйте защитные перчатки.

8.4.1 Заточка/балансировка ножа

⚠ Из соображений безопасности необходимо, чтобы заточка и балансировка осуществлялись в специализированном сервисном центре, персонал которого имеет навыки и инструмент для выполнения этих действий, чтобы не рисковать повреждением ножа и последующим снижением уровня безопасности во время работы.

Можно использовать обе стороны ножей с 3 лопастями. Если одна сторона с лопастями

изношена, можно перевернуть нож и использовать другую сторону с лопастями. Когда обе стороны изнаются, необходимо выполнить заточку.

8.4.2 Замена ножа

⚠ Нож не подлежит ремонту, необходимо заменить его при первых признаках трещин или при превышении предела заточки.

Операции по замене описаны в главе 4.5.3, главе 4.5.4.

8.4.3 Замена корда триммерной головки

Выполнить последовательность, указанную на (Рис. 25).

8.5 ЗАТОЧКА НОЖА ДЛЯ ОБРЕЗКИ КОРДА

1. Удалите нож для обрезки корда (Рис. 26.А) из защитного приспособления (Рис. 26.В), открутив винты (Рис. 26.С).
2. Зажмите нож для обрезки корда (Рис. 26.А) в тиски, заточите его плоским напильником, обращая внимание на правильность угла заточки.
3. Вновь установите нож для обрезки корда (Рис. 26.А) в защитное приспособление (Рис. 26.В).

8.6 РЕГУЛИРОВКА ХОЛОСТОГО ХОДА

⚠ Если режущее приспособление движется на холостом ходу двигателя, обратитесь к Вашему дистрибьютору для выполнения надлежащей регулировки двигателя.

8.7 КАРБЮРАТОР

Карбюратор регулируется на заводе так, чтобы обеспечить максимальные эксплуатационные характеристики в любых условиях работы, с минимальным выделением вредных газов, в условиях соблюдения действующих норм.

В случае низких эксплуатационных характеристик обращайтесь к вашему дистрибьютору для того, чтобы он проверил карбюрацию и двигатель.

9. ХРАНЕНИЕ

ВАЖНО Правила безопасности при хранении машины приведены в пункте 2.4. Строго соблюдайте указания для предотвращения серьезных рисков и опасности.

Если машина не будет использоваться в течение 2 - 3 месяцев и более, следует принять меры, чтобы избежать затруднений при возобновлении работы или необратимых повреждений двигателя.

Перед тем, как убрать машину на хранение:

1. Опорожнить топливный бак под открытым небом и при холодном двигателе.
2. Включить двигатель и дать ему поработать на холостом ходу до остановки, чтобы израсходовать все оставшееся в карбюраторе топливо.
3. Дать двигателю остыть.
4. Отсоединить колпачок свечи (гл. 8.3).
5. Тщательно почистить машину.
6. Проверить, что машина не имеет повреждений. Если необходимо, свяжитесь с авторизованным сервисным центром.
7. Храните машину:
 - в сухом помещении;
 - защищенном от погодного воздействия;
 - с правильно установленной защитой ножа;
 - вне досягаемости детей;
 - удостоверьтесь, что вы убрали ключи и инструмент, использовавшиеся для обслуживания.

В момент возобновления эксплуатации машины необходимо подготовить ее, как указано в главе "6. Использование машины".

10. ПЕРЕМЕЩЕНИЕ И ТРАНСПОРТИРОВКА

При перемещении или транспортировке машины:

- Остановите машину.
- Отсоедините колпачок свечи (Рис. 12.G).
- Надеть плотные рабочие перчатки.
- Когда режущее приспособление остановится, установите защиту ножа.
- Взять машину исключительно за рукоятки, и направить режущее приспособление в направлении, противоположном направлению движения.

При перевозке машины на автотранспорте необходимо:

- расположить ее таким образом, чтобы она ни для кого не представляла опасности;
- прочно прикрепить ее к транспортному средству тросами или цепями для того, чтобы избежать опрокидывания, которое может вызвать повреждение и утечку топлива.

11. СЕРВИСНОЕ ОБСЛУЖИВАНИЕ И РЕМОНТ

В этом руководстве изложены все указания, необходимые для управления машиной и для правильного выполнения основных операций технического обслуживания, которое должен выполнять пользователь. Для выполнения всех действий по регулировке и обслуживанию, не описанных в этом руководстве, обращайтесь к Вашему дистрибьютору или в специализированный сервисный центр, располагающий подготовленным персоналом и оборудованием, необходимыми для правильного выполнения работы, поддержания уровня безопасности и восстановления первоначального состояния машины. Операции, выполненные в неподходящих для этого структурах или неквалифицированными людьми, приводят к аннулированию всех видов гарантии и снимают с изготовителя всю ответственность и обязательства.

- Только авторизованные сервисные центры могут выполнять гарантийный ремонт и обслуживание.
- Авторизованные сервисные центры используют только оригинальные запасные части. Оригинальные запасные части и дополнительное оборудование были специально разработаны для машин данного типа.
- Использование неоригинальных запасных частей и дополнительного оборудования не утверждено Изготовителем и приводит к утрате действия гарантии.
- Рекомендуется раз в год отвозить машину в авторизованный сервисный центр для обслуживания, ухода и проверки исправности предохранительных устройств.

12. УСЛОВИЯ ГАРАНТИИ

Гарантия покрывает все дефекты материалов и изготовления. Пользователь должен будет

скрупулезно следовать всем указаниям, изложенным в приложенной документации.

Гарантия не покрывает ущерб, вызванный:

- Недостаточным ознакомлением с сопроводительной документацией.
- Невнимательностью.
- Неправильными или неразрешенными эксплуатацией и монтажом.
- Использованием неоригинальных запчастей.
- Использованием дополнительных приспособлений, не поставленных или не утвержденных Изготовителем.

Гарантия также не распространяется на:

- Естественный износ таких расходных материалов, как режущие приспособления, предохранительные болты.
- Естественный износ.

Права покупателя защищает законодательство его страны. Настоящая гарантия никак не ограничивает прав покупателя, предусмотренных законами его страны.

13. ТАБЛИЦА ТЕХНИЧЕСКОГО ОБСЛУЖИВАНИЯ

Операция	Периодичность		Пункт
	Первый раз	Далее каждые	
МАШИНА			
Проверка всех креплений	-	Каждый раз перед использованием	7.6
Проверка безопасности / Проверка органов управления	-	Каждый раз перед использованием	6.2
Общая очистка и проверка	-	Каждый раз после использования	7.5
Смазывание угловой передачи	-	15 часов	8.1
ДВИГАТЕЛЬ			
Проверка уровня / заправка топливом	-	Каждый раз перед использованием	7.3
Проверка уровня/заправка маслом	-	Каждый раз перед использованием	7.4
Замена масла	10 часов / 1 месяц	50 часов / 6 месяцев	7.4
Общая очистка и проверка	-	Каждый раз после использования	7.4
Очистка воздушного фильтра	-	25 часов / 3 месяцев	8.2
Замена воздушного фильтра (**заменяйте только фильтр с бумажным патроном (GX35, GX50))	-	100 часов / в конце каждого сезона	8.2
Очистка свечи	-	100 часов / в конце каждого сезона	8.4
Замена свечи	-	300 часов / каждые 2 сезона	8.4
Замена топливного фильтра	-	100 часов / в конце каждого сезона	*

* Операции, которые должны выполняться через вашего дистрибьютора или в авторизованном сервисном центре

14. ВЫЯВЛЕНИЕ НЕПОЛАДОК

НЕПОЛАДКА	ВОЗМОЖНАЯ ПРИЧИНА	УСТРАНЕНИЕ
1. Двигатель не включается или самопроизвольно выключается	Неправильная процедура запуска	Выполнять инструкции (см. гл. 6.3)
	Свеча грязная или неправильное расстояние между электродами	Проверить свечу (смотри пункт 8.4).
	Воздушный фильтр засорен	Очистить и/или заменить фильтр (смотри пункт 8.3).
	Проблемы в карбюраторе	Свяжитесь с авторизованным сервисным центром.
2. Двигатель включается, но имеет слабую мощность	Воздушный фильтр засорен	Очистить и/или заменить фильтр (смотри пункт 8.3).
	Проблемы в карбюраторе	Свяжитесь с авторизованным сервисным центром.
3. Двигатель работает неравномерно или не набирает мощность при нагрузке	Свеча грязная или неправильное расстояние между электродами	Проверить свечу (смотри пункт 8.4).
	Проблемы в карбюраторе	Свяжитесь с авторизованным сервисным центром.
4. Двигатель слишком сильно дымит	Проблемы в карбюраторе	Свяжитесь с авторизованным сервисным центром.
5. Заливание двигателя	Ручной стартер был задействован несколько раз подряд при закрытой воздушной заслонке,	Удалить свечу (Рис. 24) и плавно потянуть рукоятку пускового троса (Рис. 12.1) чтобы удалить избыток топлива; затем высушить электроды свечи и вновь установить ее на двигатель.
6. Режущее приспособление движется на холостых оборотах двигателя	Неправильная регулировка карбюрации	Свяжитесь с авторизованным сервисным центром.
7. Машина начинает аномально вибрировать	Части машины повреждены или ослаблены	Выключите машину и отсоедините кабель свечи (Рис. 12.Н). Выявите наличие возможных повреждений Проверьте, нет ли ослабленных частей и затяните их Обратитесь в специализированный сервисный центр для выполнения проверок, замены и ремонта.
8. Машина ударилась о посторонний предмет	Части машины повреждены или ослаблены	Выключите машину и отсоедините кабель свечи (Рис. 12.Н). Выявите наличие возможных повреждений Проверьте, нет ли ослабленных частей и затяните их Обратитесь в специализированный сервисный центр для выполнения проверок, замены и ремонта.

Если после выполнения описанных выше действий неполадки не исчезли, свяжитесь с вашим дистрибьютором.

DICHIARAZIONE CE DI CONFORMITÀ (Istruzioni Originali)
(Direttiva Macchine 2006/42/CE, Allegato II, parte A)

1. La Società: ST. S.p.A. – Via del Lavoro, 6 – 31033 Castelfranco Veneto (TV) – Italy

2. Dichiaro sotto la propria responsabilità, che la macchina:

Decespugliatore a motore portatile manualmente, taglio erba

a) Tipo / Modello Base:	BC 25 H, BC 25 HD, BC 25 HJ, TR 25 HJ, BC 35 H, BC 35 HD, BC 50 H, BC 50 HD
c) Numero di Serie:	22A••TRB000001 ÷ 99L••TRB999999
d) Motore:	a scoppio

3. È conforme alle specifiche delle direttive:

- MD: 2006/42/EC
- OND: 2000/14/EC, Annex V- 2005/88/EC
D. Lgs.262/2002, ANNEX V (Italy)
- e) Ente certificatore: /

- EMCD: 2014/30/EU
- RoHS II: 2011/65/EU - 2015/863/EU

4. Riferimento alle norme armonizzate:

EN ISO 11806-1:2011
EN ISO 14982:2009
EN IEC 63000:2018

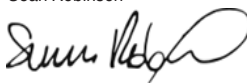
	BC 25 H BC 25 HD BC 25 HJ TR 25 HJ	BC 35 H BC 35 HD	BC 50 H BC 50 HD
g) Livello di potenza sonora misurato:	110,4 dB(A)	111,6 dB(A)	112,3 dB(A)
h) Livello di potenza sonora garantito:	113 dB(A)	114 dB(A)	115 dB(A)
j) Potenza netta installata:	0,72 kW	1,0 kW	1,47 kW

n) Persona autorizzata a costituire il Fascicolo Tecnico: ST. S.p.A.
Via del Lavoro, 6
31033 Castelfranco Veneto (TV) - Italia

o) Castelfranco Veneto, 01/11/2022

CEO Stiga Group

Sean Robinson



UK DECLARATION OF CONFORMITY

(Supply of Machinery (Safety) Regulations 2008, S.I. 2008 No. 1597, Annex II, part A)

1. The company: ST. S.p.A. – Via del Lavoro, 6 – 31033 Castelfranco Veneto (TV) – Italy

2. Hereby declares under its own responsibility that the machine:

portable hand-held powered brush-cutter (grass cutting)

a) Homologation type:	BC 25 H, BC 25 HD, BC 25 HJ, TR 25 HJ, BC 35 H, BC 35 HD, BC 50 H, BC 50 HD
c) Serial number:	22A••TRB000001 ÷ 99L••TRB999999
d) Engine:	petrol

3. Conforms to UK Regulations:

- S.I. 2008/1597 - Supply of Machinery (Safety) Regulations 2008
- S.I. 2001/1701 - Schedule 8 - Noise Emission in the Environment by Equipment for use Outdoors Regulations 2001
- e) Notified body: /
- S.I. 2016/1091 - Electromagnetic Compatibility Regulations 2016
- S.I. 2012/3032 - The Restriction of the Use of Certain Hazardous Substances in Electrical and Electronic Equipment Regulations 2012

4. Reference to harmonised standards:

EN ISO 11806-1:2011
EN ISO 14982:2009
EN IEC 63000:2018

	BC 25 H BC 25 HD BC 25 HJ TR 25 HJ	BC 35 H BC 35 HD	BC 50 H BC 50 HD
g) Measured sound power level:	110,4 dB(A)	111,6 dB(A)	112,3 dB(A)
h) Guaranteed sound power level:	113 dB(A)	114 dB(A)	115 dB(A)
j) Net power installed:	0,72 kW	1,0 kW	1,47 kW

n) Person authorised to compile the technical file: ST. S.p.A.
Via del Lavoro, 6
31033 Castelfranco Veneto (TV) - Italia

o) Castelfranco Veneto, 01/11/2022

CEO Stiga Group

Sean Robinson



UK Importer: STIGA LTD
Unit 8, Bluewater Estate Plympton,
Devon, PL7 4JH, England



<p>FR (Traduction de la notice originale)</p> <p>Déclaration CE de Conformité (Directive Machines 2006/42/CE, Annexe II, partie A)</p> <ol style="list-style-type: none"> 1. La Société 2. Déclare sous sa propre responsabilité que la machine : Débroussailluse portable à moteur, coupe du gazon a) Type / Modèle de Base c) Série d) Moteur essence 3. Est conforme aux prescriptions des directives : e) Organisme de certification 4. Renvoi aux Normes harmonisées g) Niveau de puissance sonore mesuré h) Niveau de puissance sonore garanti j) Puissance nette installée n) Personne habilitée à établir le Dossier Technique : o) Lieu et Date 	<p>EN (Translation of the original instruction)</p> <p>EC Declaration of Conformity (Machine Directive 2006/42/EC, Annex II, part A)</p> <ol style="list-style-type: none"> 1. The Company 2. Herby declares under its own responsibility that the machine: portable hand-held powered brush-cutter, grass cutting a) Type / Base Model c) Serial number d) Engine: petrol 3. Conforms to directive specifications: e) Certifying body 4. Reference to harmonised Standards g) Sound power level measured h) Sound power level guaranteed j) Net power installed n) Person authorised to create the Technical Folder: o) Place and Date 	<p>DE (Übersetzung der Originalbetriebsanleitung)</p> <p>EG-Konformitätserklärung (Maschinenrichtlinie 2006/42/EG, Anhang II, Teil A)</p> <ol style="list-style-type: none"> 1. Die Gesellschaft 2. Erklärt auf eigene Verantwortung, dass die Maschine: Motorbetriebener Freischneider / rasenschnitt a) Typ / Basismodell c) Seriennummer d) Verbrennungsmotor 3. Den Anforderungen der folgenden Richtlinien entspricht: e) Zertifizierungsstelle 4. Bezugnahme auf die harmonisierten Normen g) Gemessener Schallleistungspegel h) Garantiertes Schallleistungspegel j) Installierte Nettoleistung n) Zur Verfassung der technischen Unterlagen befugte Person: o) Ort und Datum
<p>NL (Vertaling van de oorspronkelijke gebruiksaanwijzing)</p> <p>EG-vertikaring van overeenstemming (Richtlijn Machines 2006/42/CE, Bijlage II, deel A)</p> <ol style="list-style-type: none"> 1. Het bedrijf 2. Verklaart onder zijn eigen verantwoordelijkheid dat de machine: Met de hand draagbare bosmaaier met motor / grasmaaier a) Type / Basismodel c) Seriennummer d) benzinemotor 3. Voldoet aan de specificaties van de richtlijnen: e) Certificatie-instituut 4. Verwijzing naar de Geharmoniseerde normen g) Gemeten niveau van geluidsvermogen h) Gegarandeerd niveau van geluidsvermogen j) Netto geïnstalleerd vermogen n) Bevoegd persoon voor het opstellen van het Technisch Dossier o) Plaats en Datum 	<p>ES (Traducción del Manual Original)</p> <p>Declaración de Conformidad CE (Directiva Máquinas 2006/42/CE, Anexo II, parte A)</p> <ol style="list-style-type: none"> 1. La Empresa 2. Declara bajo su propia responsabilidad que la máquina: Desbrozadora de motor portátil manualmente / corte hierba a) Tipo / Modelo Base c) Matrícula d) motor de explosión 3. Cuple con las especificaciones de las directivas: e) Ente certificador 4. Referencia a las Normas armonizadas g) Nivel de potencia sonora medido h) Nivel de potencia sonora garantizado j) Potencia neta instalada n) Persona autorizada a realizar el Manual Técnico: o) Lugar y Fecha 	<p>PT (Tradução do manual original)</p> <p>Declaração CE de Conformidade (Diretiva de Máquinas 2006/42/CE, Anexo II, parte A)</p> <ol style="list-style-type: none"> 1. A Empresa 2. Declara sob a própria responsabilidade que a máquina: Roçadora manual motorizada / corte da relva a) Tipo / Modelo Base c) Matrícula d) motor a explosão 3. É conforme às especificações das diretivas: e) Órgão certificador 4. Referência às Normas harmonizadas g) Nivel medido de potência sonora h) Nivel garantido de potência sonora j) Potência líquida instalada n) Pessoa autorizada a elaborar o Caderno Técnico o) Local e Data
<p>EL (Μετάφραση του πρωτοτύπου των οδηγιών χρήσης)</p> <p>ΕΚ-Δήλωση συμμόρφωσης (Οδηγία Μηχανών 2006/42/CE, Παράρτημα II, μέρος Α)</p> <ol style="list-style-type: none"> 1. Η Εταιρία 2. Δηλώνει υπεύθυνα ότι η μηχανή: Φορητό χειροκατευθυνόμενο θαμνοκοπτικό βενζίνης / κοπή της χλόης a) Τύπος / Βασικό Μοντέλο c) Αριθμός μητρώου d) κινητήρας εσωτερικής ανάφλεξης 3. Συμμορφώνεται με τις προδιαγραφές της οδηγίας: e) Οργανισμός πιστοποίησης 4. Αναφορά στους Κανονισμούς εναρμόνισης g) Στάθμη μέτρησης ακουστικής ισχύος h) Στάθμη εγγυημένης ακουστικής ισχύος j) Καθαρή εγκαταστημένη ισχύς n) Εξουσιοδοτημένο άτομο για την κατάρτιση του Τεχνικού Φυλλαδίου: o) Τόπος και Χρόνος 	<p>TR (Orijinal Talimatların Tercümesi)</p> <p>AT Uygunluk Beyanı (2006/42/CE Makine Direktifi, Ek II, bölüm A)</p> <ol style="list-style-type: none"> 1. Şirket 2. Şahsi sorumluluğunda altında aşağıdaki makinenin: Elde taşınabilir motorlu çal biçme makinesi / çim kesimi a) Tip / Standart model c) Sicil numarası d) patlamalı motor 3. Aşağıdaki direktiflerin özelliklerine uygun olduğunu beyan etmektedir: e) Sertifikalandıran kurum 4. Harmonize standartlara atf g) Harçülen ses güç seviyesi h) Garanti edilen ses güç seviyesi j) Kurulu net güç n) Teknik Dosyası oluşturmaya yetkili kişi: o) Yer ve Tarih 	<p>МК (Превод на оригиналните упатства)</p> <p>Декларација за усогласеност со ЕУ (Директива за машини 2006/42/CE, Анекс II, дел А)</p> <ol style="list-style-type: none"> 1. Компанијата 2. изјавува со целосна лична одговорност дека следната машина: Поткаструвач за грмушки / косење трева a) Тип / основен модел b) етикета г) мотор: мотор со согорување 3. Усогласено со спецификациите според директивите: д) тело за сертификација е) Референци за усогласени нормативи ж) Акустички притисок з) измерено ниво на звучна моќност 4. Ниво на гарантирана звучна моќност и) овластено лице за составување на Техничката брошура o) место и датум

<p>NO (Oversettelse av original bruksanvisning)</p> <p>EF- Samsvarserklæring (Maskindirektiv 2006/42/EF, Vedlegg II, del A)</p> <ol style="list-style-type: none"> 1. Firmaet 2. Erklærer på eget ansvar at maskinen: Bærbær, håndholdt motordrevet ryddesag / gressklipping a) Type / Modell c) Serienummer d) Forbrenningsmotor 3. Oppfyller kravene i direktivene: e) Sertifiseringsorgan 4. Henvisning til harmoniserte standarder g) Målt lydeffektivité h) Garantert lydeffektivité j) Installert nettoeffekt n) Person som har fullmakt til å utførde teknisk dokumentasjon: o) Sted og dato 	<p>SV (Översättning av bruksanvisning i original)</p> <p>EG-försäkran om överensstämmelse (Maskindirektiv 2006/42/EG, bilaga II, de la)</p> <ol style="list-style-type: none"> 1. Företaget 2. Försäkrar på eget ansvar att maskinen Motordriven bärbar manuell röjsåg / gräsklippning a) Typ / Basmodell c) Serienummer d) förbränningsmotor 3. Överensstämmer med föreskrifterna i direktivet e) Intygsorgan_ Anmält organ 4. Referens till harmoniserade standarder g) Uppmått ljudeffektivité h) Garanterad ljudeffektivité j) Installerad nettoeffekt n) Auktoriserad person för upprättandet av den tekniska dokumentationen: o) Ort och datum 	<p>DA (Oversættelse af den originale brugsanvisning)</p> <p>EF-overensstemmelseserklæring (Maskindirektiv 2006/42/EF, bilag II, del A)</p> <ol style="list-style-type: none"> 1. Firmaet 2. Erklærer på eget ansvar, at maskinen: Bærbær, håndholdt motordreven buskrydder / klipping af græsset a) Type / Model c) Serienummer d) forbrændingsmotor 3. Er i overensstemmelse med specifikationerne ifølge direktiverne: e) Certificeringsorgan 4. Henvisning til harmoniserede standarder g) Målt lydeffektivité h) Garanteret lydeffektivité j) Installeret nettoeffekt n) Person, der har bemyndigelse til at udarbejde det tekniske dossier: o) Sted og dato
<p>FI (Alkuperäisten ohjeiden käännö)</p> <p>EY-VAATIMUSTENMUKAISUUSVAKUUTUS (Kone-direktiivi 2006/42/EY, Lite II, osa A)</p> <ol style="list-style-type: none"> 1. Yritys 2. Vakuuttaa omalla vastuullaan, että kone: Käsin kannateltava moottorikäyttöinen raivaussaha / ruohonleikkuri a) Tyyppi / Perusmalli c) Sarjanumero d) räjähdysoottori 3. On yhdenmukainen seuraavien direktiivien asettamien vaatimusten kanssa: e) Sertifointiyritys 4. Viitatus harmonisoituihin standardeihin g) Mitattu äänitehotaso h) Taattu äänitehotaso j) Asennettu nettoteho Ilmastointikone-Niitokone / maan ilmaus/haraus n) Teknisten asiakirjojen laatimiseen valtuutettu henkilö: o) Paikka ja päivämäärä 	<p>CS (Překlad původního návodu k používání)</p> <p>ES – Prohlášení o shodě (Směrnice o Strojních zařízeních 2006/42/ES, Příloha II, část A)</p> <ol style="list-style-type: none"> 1. Společnost 2. Prohlašuje na vlastní odpovědnost, že stroj: Ručně přenosný motorový křovinořez / sekačka na trávu a) Typ / Základní model c) Výrobní číslo d) spalovací motor 3. Je ve shodě s nařízeními směrnic: e) Certifikační orgán 4. Odkazy na Harmonizované normy g) Naměřená úroveň akustického výkonu h) Zaručená úroveň akustického výkonu j) Čistý instalovaný výkon n) Osoba autorizovaná pro vytvoření Technického spisu: o) Místo a Datum 	<p>PL (Tłumaczenie instrukcji oryginalnej)</p> <p>Deklaracja zgodności WE (Dyrektywa maszynowa 2006/42/WE, Załącznik II, część A)</p> <ol style="list-style-type: none"> 1. Spółka 2. Oświadczam na własną odpowiedzialność, że maszyna: Ręczna, przenośna kosa spalinowa do zarośli / cięcie trawy a) Typ / Model podstawowy c) Numer seryjny d) silnik o zapłonie iskrowym 3. Spełnia podstawowe wymogi następujących Dyrektyw: e) Jednostka certyfikująca 4. Odniesienie do Norm zharmonizowanych g) Zmierzony poziom mocy akustycznej h) Gwarantowany poziom mocy akustycznej j) Moc zainstalowana netto n) Osoba upoważniona do zredagowania Dokumentacji technicznej: o) Miejsowość i data
<p>HU (Eredeti használati utasítás fordítása)</p> <p>EK-megfelelőségi nyilatkozata (2006/42/EK gépirányelv, II. melléklet "A" rész)</p> <ol style="list-style-type: none"> 1. Alulírott Vállalat 2. Felelősségének teljes tudatában kijelenti, hogy az alábbi gép: Hordozható motoros kézi bozótírtó / fűnyírás a) Típus / Alaptípus c) Gyártási szám d) robbanómotor 3. Megfelel az alábbi irányelvek előírásainak: e) Tanúsító szerv 4. Hivatkozás a harmonizált szabványokra g) Mért zajteljesítmény szint h) Garantált zajteljesítmény szint j) Nettó beépített teljesítmény n) Műszaki Dosszié szerkesztésére felhatalmazott személy: o) Helye és ideje 	<p>RU (Перевод оригинальных инструкций)</p> <p>Декларация соответствия нормам ЕС (Директива о машинном оборудовании 2006/42/ЕС, Приложение II, часть А)</p> <ol style="list-style-type: none"> 1. Предприятие 2. Заявляет под собственную ответственность, что машина: Портативный моторизованный кусторез / стрижка газона a) Тип / Базовая модель c) Паспорт d) двигатель внутреннего сгорания 3. Соответствует требованиям следующих директив: e) Сертифицирующий орган 4. Ссылки на гармонизированные нормы g) Измеренный уровень звуковой мощности h) Гарантируемый уровень звуковой мощности j) Чистая установленная мощность n) Лицо, уполномоченное на подготовку технической документации: o) Место и дата 	<p>HR (Prijevod originalnih uputa)</p> <p>EK Izjava o sukladnosti (Direktiva 2006/42/EZ o strojevima, dodatak II, dio A)</p> <ol style="list-style-type: none"> 1. Tvrtka: 2. pod vlastitom odgovornošću izjavljuje da je stroj: Prijenosni motorni ručno upravljani čistač šikare / košenje trave a) Vrsta / Osnovni model c) Matični broj d) motor s unutarnjim izgaranjem 3. sukladan s temeljnim zahtjevima direktiva: e) Certifikacijsko tijelo 4. Primjenjene su sljedeće harmonizirane norme: g) Izmjerena razina zvučne snage h) Zajamčena razina zvučne snage j) Neto instalirana snaga n) Osoba ovlaštena za pravljenje Tehničke datoteke: o) Mjesto i datum

<p>SL (Prevod izvirnih navodil)</p> <p>ES izjava o skladnosti (Direktiva 2006/42/ES), priloga II, del A)</p> <ol style="list-style-type: none"> 1. Družba 2. pod lastno odgovornostjo izjavlja, da je stroj: Prenosna motorna kosa / košnja trave a) Tip / osnovni model c) Serijska številka d) motor z notranjim izgorevanjem 3. Skladen je z določili direktiv : <ol style="list-style-type: none"> e) Ustanova, ki izda potrdilo 4. Sklicevanje na usklajene predpise g) Izmerjen nivo zvočne moči h) Zagotovljen nivo zvočne moči j) Neto instalirana moč n) Oseba, pooblaščenca za sestavo tehnične knjižice: o) Kraj in datum 	<p>BS (Prijevod originalnih uputa)</p> <p>EZ izjava o sukladnosti (Direktiva o mašinama 2006/42/EZ, Prilog II, deo A)</p> <ol style="list-style-type: none"> 1. Firma 2. Daje izjavu pod vlastitom odgovornošću da je mašina: Ručna motorna trimer kosilica / Košenje trave <ol style="list-style-type: none"> a) Tip / Osnovni model c) Serijski broj d) motor s unutrašnjim izgaranjem 3. sukladna s osnovnim zahtjevima direktive: e) Certifikaciono tijelo 4. Pozivanje na usklađene norme g) Izmjereni nivo zvučne snage h) Garantovani nivo zvučne snage j) Neto instalirana snaga n) Osoba ovlaštena za izradu tehničke brošure: o) Mjesto i datum 	<p>SK (Preklad pôvodného návodu na použitie)</p> <p>ES vyhlásenie o zhode (Smernica o Strojných zariadeniach 2006/42/ES, Príloha II, časť A)</p> <ol style="list-style-type: none"> 1. Spoločnosť 2. Vyhlasuje na vlastnú zodpovednosť, že stroj: Ručne prenosný motorový krovinorez / kosačka na trávu <ol style="list-style-type: none"> a) Typ / Základný model c) Výrobné číslo d) spaľovací motor 3. Je v zhode s nariadeniami smerníc: <ol style="list-style-type: none"> e) Certifikačný orgán 4. Odkaz na Harmonizované normy g) Nameraná úroveň akustického výkonu h) Zaručená úroveň akustického výkonu j) Čistý inštalovaný výkon n) Osoba autorizovaná na vytvorenie Technického spisu: o) Miesto a Dátum
<p>RO (Traducerea manualului fabricantului)</p> <p>CE -Declaratie de Conformitate (Directiva Maşini 2006/42/CE, Anexa II, partea A)</p> <ol style="list-style-type: none"> 1. Societatea 2. Declară pe propria răspundere că maşina: Maşină de tăiat arboret cu motor portabil manual/ tăiat iarba a) Tip / Model de bază c) Număr de serie d) motor cu combustie 3. Este în conformitate cu specificațiile directivelor: <ol style="list-style-type: none"> e) Organism de certificare 4. Referință la Standardele armonizate g) Nivel de putere sonoră măsurat h) Nivel de putere sonoră garantat j) Putere netă instalată n) Persoană autorizată să întocmească Dosarul Tehnic o) Locul și Data 	<p>LT (Originalių instrukcijų vertimas)</p> <p>EB atitikties deklaracija (Mašinių direktyva 2006/42/CE, Priedas II, dalis A)</p> <ol style="list-style-type: none"> 1. Bendrovė 2. Prisiima atsakomybę, kad įrenginys: Nešiojama rankinė motorinė krūmajovė / žales plaušana a) Tipas / Bazinis Modelis c) Serijos numeris d) vidaus degimo variklis 3. Atitinka direktyvose pateiktas specifikacijas: <ol style="list-style-type: none"> e) Sertifikavimo įstaiga 4. Nuoroda į suderintas Normas g) Išmatuotas garso galios lygis h) Užtikrinamas garso galios lygis j) Instaliuota naudingoji galia n) Autorizuotas asmuo sudaryti Techninę Dokumentaciją: o) Vieta ir Data 	<p>LV (Instrukciju tulkojums no oriģinālvalodas)</p> <p>EK atbilstības deklarācija (Direktīva 2006/42/EK par mašīnām, pielikums II, daļa A)</p> <ol style="list-style-type: none"> 1. Uzņēmums 2. Uzņemasies par to pilnu atbildību, paziņojot, ka mašīna: Ar piedziņu aprīkots roturamais portatīvs krūmgriezis / žāles plaušana a) Tips / Bāzes modelis c) Serijas numurs d) iekšdedzes motors 3. Atbilst šādu direktīvu prasībām: <ol style="list-style-type: none"> e) Sertifikācijas iestāde 4. Atsaucē uz harmonizētiem standartiem g) Izmērītās skaņas intensitātes līmenis h) Garantētās skaņas intensitātes līmenis j) Uzstādītā neto jauda n) Pilnvarotais darbinieks, kas sagatavoja tehnisko dokumentāciju: o) Vieta un datums
<p>SR (Prevod originalnih uputstval)</p> <p>EC deklaracija o usaglašenosti (Direktiva o mašinama 2006/42/EC, Prilog II, deo A)</p> <ol style="list-style-type: none"> 1. Preduzeće 2. Daje izjavu pod vlastitom odgovornošću da je mašina: Ručna motorna trimer kosačica / košenje trave a) Tip / Osnovni model c) Serijski broj d) motor s unutrašnjim sagorevanjem 3. u skladu s osnovnim zahtevima direktiva: <ol style="list-style-type: none"> e) Sertifikaciono telo 4. Pozivanje na usklađene norme g) Izmereni nivo zvučne snage h) Garantovani nivo zvučne snage j) Neto instalirana snaga n) Osoba ovlašćena za sastavljanje tehničke brošure o) Mesto i datum 	<p>BG (Превод на оригиналните инструкции)</p> <p>EO декларация за съответствие (Директива Машина 2006/42/EO, Приложение II, част А)</p> <ol style="list-style-type: none"> 1. Дружеството 2. На собствена отговорност декларира, че машината: Преносим ръчен моторен храксторез / рязане на трева a) Вид / Базисен модел в) Сериен номер г) мотор с вътрешно горене 3. Е в съответствие със спецификата на директивите: <ol style="list-style-type: none"> д) Сertiфициращ орган 4. Базирано на хармонизираните норми ж) Ниво на измерена акустична мощност и) Гарантирано ниво на акустична мощност к) Нетна инсталирана мощност р) Лице, упълномощено да състави Техническата Документация: o) Место и дата 	<p>ET (Algupärased kasutusjuhendi tõlge)</p> <p>EÜ vastavusdeklaratsioon (Masinadirektiiv 2006/42/EÜ, Lisa II, osa A)</p> <ol style="list-style-type: none"> 1. Firma 2. Kinnitab oomal vastutusel, et masin: Käesantav mootoriga võsaloikur / muruniitija a) Tüüp / Põhimudel c) Matrikel d) Sise põlemismootor 3. Vastab direktiivide nõuetele: <ol style="list-style-type: none"> e) Kinnitav asutus 4. Viide ühtlustatud standarditele g) Mõõdetud helivõimsuse tase h) Garanteeritud helivõimsuse tase j) Installeeritud netovõimsus n) Tehnilise Lehe autoriseeritud koostaja: o) Koht ja Kuupäev

IT • Il contenuto e le immagini del presente manuale d'uso sono stati realizzati per conto di ST. S.p.A. e sono tutelati da diritto d'autore – È vietata ogni riproduzione o alterazione anche parziale non autorizzata del documento.

BG • Съдържанието и изображенията в настоящото ръководство са извършени за ST. S.p.A. и са защитени с авторски права – Забранява се всяко неотторизирано възпроизвеждане или промяна, дори и отчасти на документа.

BS • Sadržaj i slike iz ovog korisničkog priručnika napravljeni su isključivo za ST. S.p.A. i zaštićeni su autorskim pravima – zabranjena je svaka neovlaštena reprodukcija ili izmjena dokumenta, djelomično ili u potpunosti.

CS • Obsah a obrázky v tomto návodu k použití byly zpracovány jménem společnosti ST. S.p.A. a jsou chráněny autorským právem – Reprodukce či nepovolené pozměňování tohoto dokumentu, a to i částečné, je zakázáno.

DA • Indhold og illustrationer i denne vejledning er blevet skabt på vegne af ST. S.p.A. og er beskyttet af ophavsret – Enhver gengivelse eller ændring, også delvis, af dokumentet uden autorisation hertil er forbudt.

DE • Inhalt und Bilder dieser Bedienungsanleitung wurden im Namen von ST. S.p.A. erstellt und sind urheberrechtlich geschützt – Jede nicht genehmigte Vervielfältigung oder Veränderung, auch auszugsweise, dieses Dokuments ist verboten.

EL • Το περιεχόμενο και οι εικόνες στο παρόν εγχειρίδιο χρήσης δημιουργήθηκαν για λογαριασμό της εταιρείας ST. S.p.A. και προστατεύονται από πνευματικά δικαιώματα – Απαγορεύεται οποιαδήποτε αναπαραγωγή ή τροποποίηση, έστω και μερική, του εγχειρίδιου χωρίς έγκριση.

EN • The content and images in this User Manual were produced expressly for ST. S.p.A. and are protected by copyright – any unauthorised reproduction or modification to the document, either partially or in full, is prohibited.

ES • El contenido y las imágenes del presente manual de uso han sido creados por ST. S.p.A. y están protegidos por los derechos de autor – Se prohíbe toda reproducción o modificación, incluso parcial, no autorizada del documento.

ET • Käesoleva kasutusjuhendi sisu ja kujutised on toodetud konkreetselt ettevõttele ST. S.p.A. ja neile rakendub autoriõigusseseadus – dokumendi igasugune osaline või täielik ilma loata reprodutseerimine või muutmine on keelatud.

FI • Tämän käyttöoppaan sisältö ja kuvat on valmistettu ST. S.p.A. -yhtiön toimesta ja niitä suojaa tekijänoikeuslaki. – Asiakirjan kaikenlainen kopioiminen tai muuttaminen, osittainkin, on kielletty ilman erityistä lupaa.

FR • Le contenu et les images du présent manuel d'utilisation ont été réalisés pour le compte de ST. S.p.A. et sont protégés par un droit d'auteur – Toute reproduction ou modification non autorisée, même partielle, du document, est interdite.

HR • Sadržaj i slike u ovom priručniku za uporabu izrađeni su za tvrtku ST. S.p.A. te su obuhvaćeni autorskim pravima – Zabranjuje se neovlašteno umnožavanje ili prilagodba, djelomična ili u cijelosti, ovog dokumenta.

HU • Ennek a használati útmutatónak a tartalma és a benne szereplő képek kizárólag a ST. S.p.A. számára készültek és szerzői joggal védettek – tilos a dokumentum bármely részének vagy egészének engedély nélküli sokszorosítása és módosítása.

LT • Šio naudotojų vadovo turinys ir paveikslėliai skirti tik „ST. S.p.A.“ ir yra saugomi autorių teisėmis – dokumentą atgaminti ar modifikuoti, visiškai arba iš dalies, yra draudžiami.

LV • Šis lietotāja rokasgrāmatas saturs un attēli ir veidoti tikai ST. S.p.A. un ir aizsargāti ar autortiesībām. Jebkāda dokumenta vai tā daļas prettiesiska kopēšana vai pārveide ir stingri aizliegta.

MK • Содржината и сликите во Упатството за корисникот се подготвени исклучиво за ST. S.p.A. и се заштитени со авторски права – забрането е секое делумно или целосно неовластено репродуцирање или измена на документот.

NL • De inhoud en de afbeeldingen van deze gebruikshandleiding werden gerealiseerd voor rekening van ST. S.p.A. en zijn beschermd door het auteursrecht – Elke niet-geautoriseerde reproductie of wijziging, ook gedeeltelijke, van het document is verboden.

NO • Innholdet og bildene i denne brukerveiledningen er utført på oppdrag fra ST. S.p.A. og er beskyttet ved opphavsrett – Enhver gjengivelse eller endring, selv kun delvis, er forbudt.

PL • Treść oraz ilustracje zawarte w niniejszej instrukcji obsługi powstały na zlecenie spółki ST. S.p.A. i są chronione prawami autorskimi – Zabrania się wszelkiego kopiowania bądź modyfikowania, także częściowego, niniejszego dokumentu bez uzyskania stosownej zgody.

PT • As imagens e os conteúdos contidos no presente Manual do Utilizador foram expressamente criados para uso exclusivo da ST. S.p.A., encontrando-se protegidos por direitos de autor. Qualquer tipo de reprodução ou alteração, parcial ou integral, não autorizadas deste Manual estão expressamente proibidas.

RO • Conținutul și imaginile din manualul de utilizare de față au fost realizate în numele ST. S.p.A. și sunt protejate de drepturi de autor – Este interzisă orice reproducere sau modificare chiar și parțială neautorizată a documentului.

RU • Тесты и изображения, содержащиеся в настоящем руководстве, были созданы в интересах ST. S.p.A. и защищены авторскими правами – Любое несанкционированное воспроизведение или изменение документа запрещено.

SK • Obsah a obrázky v tomto návode na používanie boli spracované menom spoločnosti ST. S.p.A. a sú chránené autorským právom – Reprodukcie či nepovolené pozměňovanie tohto dokumentu, a to aj čiastočné, je zakázané.


SL • Vsebine in slike v tem uporabniškem priručniku so izdelane za podjetje ST. S.p.A. in so zaščitene z avtorskimi pravicami – vsakršno nepooblaščenno razmnoževanje ali spreminjanje dokumenta, v celoti ali delno, je prepovedano.

SR • Sadržaj i slike ovog priručnika za upotrebu su napravljeni u ime ST. S.p.A. i zaštićeni su autorskim pravima – Zabranjena je svaka potpuna ili delimična reprodukcija ili izmena dokumenta bez odobrenja.

SV • Innehållet och bilderna i denna användarhandbok har framställts för ST. S.p.A. och skyddas av upphovsrätt – all form av reproduktion eller ändring, även partiell, som inte auktoriserats är förbjuden.

TR • Bu Kullanıcı Kilavuzundaki içerik ve resimler açığa ST. S.p.A. için üretilmiştir ve telif hakkı ile korunmaktadır – dokümanın izinsiz olarak tamamen ya da kısmen herhangi bir şekilde çoğaltılması ya da dağıtılması yasaktır.



.....	 LWA dB
Type:	
Art.N -s/n	



FR

Cet appareil,
ses accessoires,
piles et cordons
se recyclent

À DÉPOSER
EN MAGASIN
ou
À DÉPOSER
EN DÉCHÈTERIE

Points de collecte sur www.quefairedemesdechets.fr
Privilégiez la réparation ou le don de votre appareil !



FR

ST. S.p.A.

Via del Lavoro, 6

31033 Castelfranco Veneto (TV) ITALY

STIGA LTD (UK Importer)

Unit 8, Bluewater Estate Plympton,
Devon, PL7 4JH, England