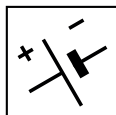


E 300 Li 20 series  
E 340 Li 20 series  
E 380 Li 20 series



**IT** Tosaerba a batteria con conducente a piedi  
MANUALE DI ISTRUZIONI

ATTENZIONE: prima di usare la macchina, leggere attentamente il presente libretto.

**BG** Акумулаторна носачка с изправен водач  
УПЪТВАНЕ ЗА УПОТРЕБА

ВНИМАНИЕ: преди да използвате машината прочетете внимателно настоящата книжка.

**BS** Kosilica na bateriju na guranje  
UPUTSTVO ZA UPOTREBU

PAŽNJA: prije nego što koristite ovu mašinu, pažljivo pročitajte priručnik s uputama.

**CS** Akumulátorová sekačka se stojící obsluhou  
NÁVOD K POUŽITÍ

UPOZORNĚNÍ: před použitím stroje si pozorně přečtěte tento návod k použití.

**DA** Batteridreven plæneklipper betjent af gående personer  
BRUGSANVISNING

ADVARSEL: læs instruktionsbogen omhyggeligt igennem, før du tager denne maskine i brug.

**DE** Handgeführter batteriebetriebener Rasenmäher  
GEBRAUCHSANWEISUNG

ACHTUNG: Vor Inbetriebnahme des Geräts die Gebrauchsanleitung aufmerksam lesen.

**EL** Χλοοκοπτική μηχανή μπαταρίας με όρθιο χειριστή  
ΟΔΗΓΙΕΣ ΧΡΗΣΗΣ

ΠΡΟΣΟΧΗ: πριν χρησιμοποιήσετε το μηχάνημα, διαβάστε προσεκτικά το παρόν εγχειρίδιο.

**EN** Pedestrian-controlled walk-behind battery powered lawn mower  
OPERATOR'S MANUAL

WARNING: read thoroughly the instruction booklet before using the machine.

**ES** Cortadora de pasto por batería con operador de pie  
MANUAL DE INSTRUCCIONES

ATENCIÓN: antes de utilizar la máquina, leer atentamente el presente manual.

**ET** Seisva juhiga akutoitega muruniitja  
KASUTUSJUHEND

TÄHELEPANU: enne masina kasutamist lugeda tähelepanelikult antud kasutusjuhendit.

**FI** Kävellèn ohjattava akkukäyttöinen ruohonleikkuri  
KÄYTTÖOHJEET

VAROITUS: lue käyttöopas huolellisesti ennen koneen käyttöä

**FR** Tondeuse à gazon alimentée par batterie et à conducteur à pied  
MANUEL D'UTILISATION

ATTENTION: lire attentivement le manuel avant d'utiliser cette machine.

**HR** Baterijska ručno upravljana kosilica trave  
PRIRUČNIK ZA UPORABU

POZOR: prije uporabe stroja, pažljivo pročitajte ovaj priručnik.

**HU** Gyalogvezetésű akkumulátoros fűnyírógép  
HASZNÁLATI UTASÍTÁS

FIGYELEM! a gép használatá előtt olvassa el figyelmesen a jelen kézikönyvet.

**LT** Pėsčio operatoriaus valdoma akumuliatorinė vejapjovė  
NAUDOJIMO INSTRUKCIJOS

DĖMESIO: prieš naudojant įrenginį, atidžiai perskaityti šį naudotojo vadovą.

**LV** Ar bateriju darbināma no aizmugures ejot vadāma zāliena pļaujmašina  
LIETOŠANAS INSTRUKCIJA

UZMANĪBU: pirms aparāta lietošanai rūpīgi izlasiet doto instrukciju.

**MK** Тревокосачка на батерии со оператор на нозе  
УПАТСТВА ЗА УПОТРЕБА

ВНИМАНИЕ: прочитајте го внимателно ова упатство пред да ја користите машината.

**NL** Lopend bediende grasmaaier met batterij  
GEBRUIKERSHANDLEIDING

LET OP: vooraleer de machine te gebruiken, dient men deze handleiding aandachtig te lezen.

**NO** Håndført batteridrevet gressklipper  
INSTRUKSJONSBOK

ADVARSEL: les denne bruksanvisningen nøye før du bruker maskinen.

**PL** Kosiarka akumulatorowa prowadzona przez operatora pieszego  
INSTRUKCJE OBSŁUGI

OSTRZEŻENIE: przed użyciem maszyny, należy uważnie przeczytać niniejszą instrukcję.

**PT** Corta-relvas a bateria para operador apeedo  
MANUAL DE INSTRUÇÕES

ATENÇÃO: antes de usar a máquina, leia atentamente o presente manual.

**RO** Mașină pe baterii de tuns iarba cu conducător pedestru  
MANUAL DE INSTRUCȚIUNI

ATENȚIE: înainte de a utiliza mașina, citiți cu atenție manualul de față.

**RU** Газонокосилка с пешеходным управлением с батарейным питанием  
РУКОВОДСТВО ПО ЭКСПЛУАТАЦИИ

ВНИМАНИЕ: прежде чем пользоваться оборудованием, внимательно прочтите это руководство по эксплуатации.

**SK** Akumulátorová kosačka so stojacou obsluhou  
NÁVOD NA POUŽITIE

UPOZORNENIE: pred použitím stroja si pozorne prečítajte tento návod.

**SL** Akumulatorska kosilnica za stoječega delavca  
PRIROČNIK ZA UPORABO

POZOR: preden uporabite stroj, pazljivo preberite priročnik z navodili.

**SR** Kosačica na bateriju na garanje  
PRIRUČNIK SA UPUTSTVIMA

PAŽNJA: pre korišćenja mašine pažljivo pročitati ovaj priručnik.

**SV** Batteridriven förarladd gräsklippare  
BRUKSANVISNING

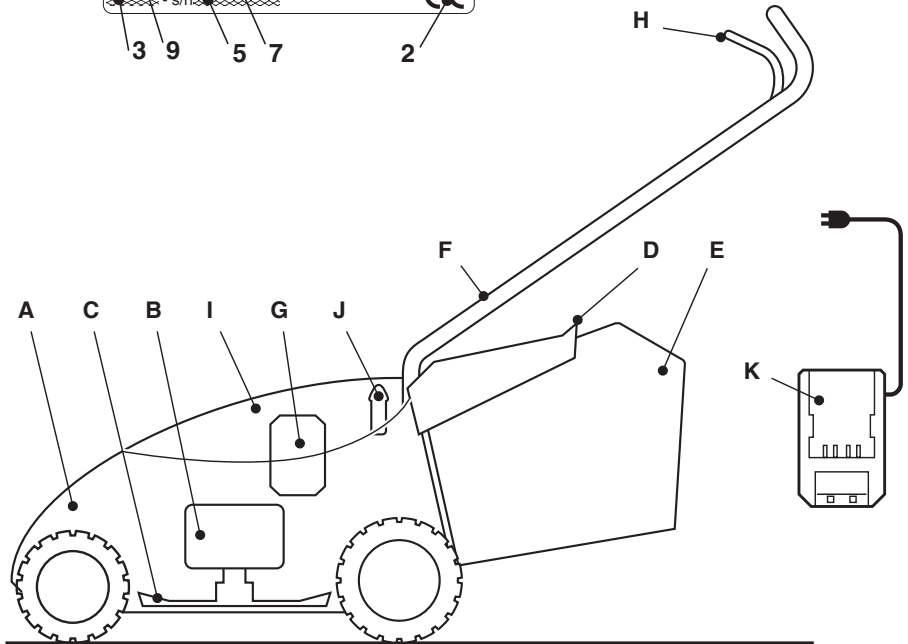
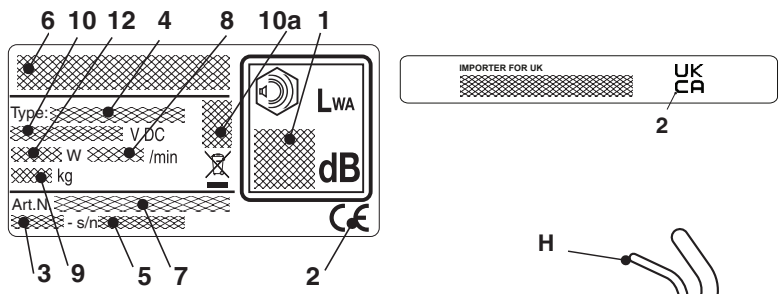
VARNING: läs igenom hela detta häfte innan du använder maskinen.

**TR** Arkadan ayak kumandalı bataryalı çim biçme makinesi  
KULLANIM KILAVUZU

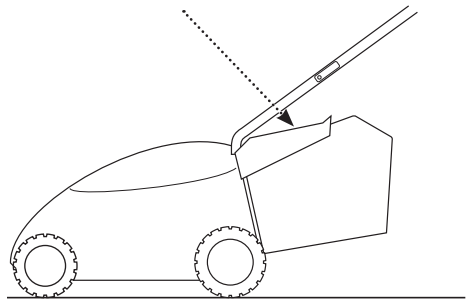
DIKKAT: makineyi kullanmadan önce talimatlar içeren kilavuzu dikkatle okuyun.

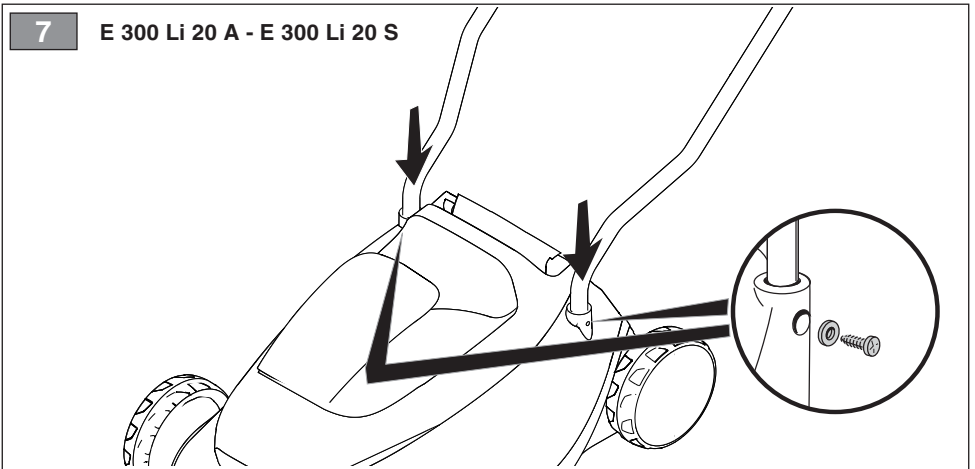
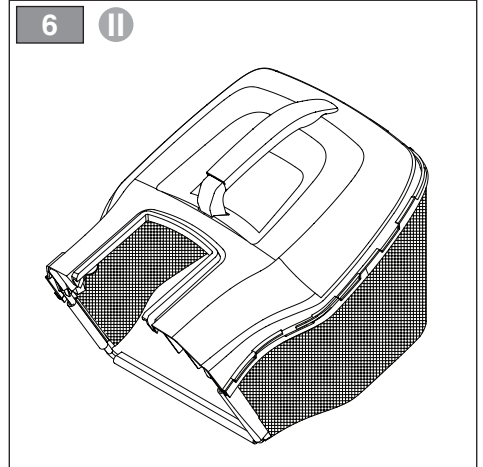
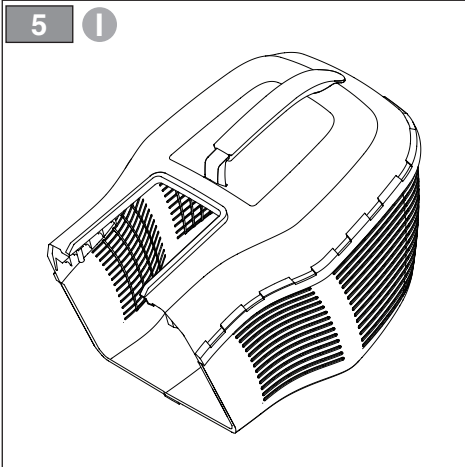
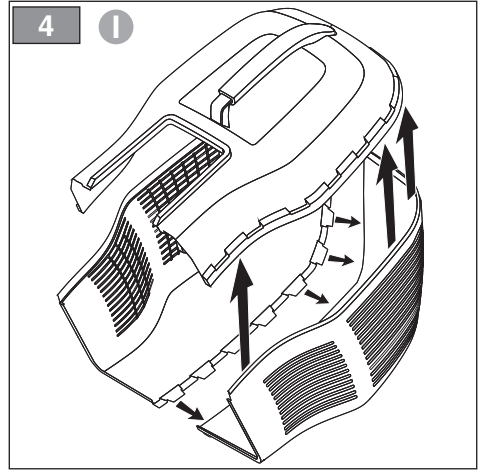
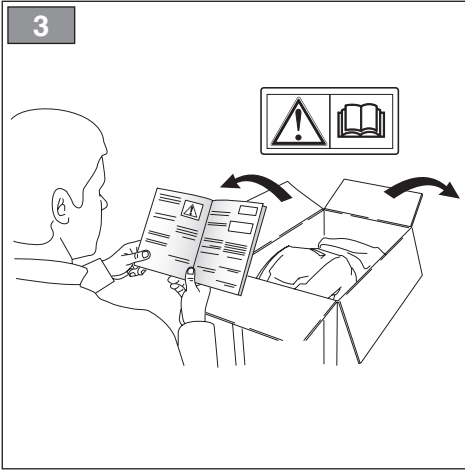
ITALIANO - Istruzioni Originali .....	<b>IT</b>
БЪЛГАРСКИ - Инструкция за експлоатация .....	<b>BG</b>
BOSANSKI - Prijevod originalnih uputa .....	<b>BS</b>
ČESKY - Překlad původního návodu k používání .....	<b>CS</b>
DANSK - Oversættelse af den originale brugsanvisning .....	<b>DA</b>
DEUTSCH - Übersetzung der Originalbetriebsanleitung .....	<b>DE</b>
ΕΛΛΗΝΙΚΑ - Μετάφραση των πρωτοτύπων οδηγιών .....	<b>EL</b>
ENGLISH - Translation of the original instruction .....	<b>EN</b>
ESPAÑOL - Traducción del Manual Original .....	<b>ES</b>
EESTI - Algupärase kasutusjuhendi tõlge .....	<b>ET</b>
SUOMI - Alkuperäisten ohjeiden käännös .....	<b>FI</b>
FRANÇAIS - Traduction de la notice originale .....	<b>FR</b>
HRVATSKI - Prijevod originalnih uputa .....	<b>HR</b>
MAGYAR - Eredeti használati utasítás fordítása .....	<b>HU</b>
LIETUVIŠKAI - Originalių instrukcijų vertimas .....	<b>LT</b>
LATVIEŠU - Instrukciju tulkojums no oriģināl valodas .....	<b>LV</b>
МАКЕДОНСКИ - Превод на оригиналните упатства .....	<b>MK</b>
NEDERLANDS - Vertaling van de oorspronkelijke gebruiksaanwijzing .....	<b>NL</b>
NORSK - Oversettelse av den originale bruksanvisningen .....	<b>NO</b>
POLSKI - Tłumaczenie instrukcji oryginalnej .....	<b>PL</b>
PORTUGUÊS - Tradução do manual original .....	<b>PT</b>
ROMÂN - Traducerea manualului fabricantului .....	<b>RO</b>
РУССКИЙ - Перевод оригинальных инструкций .....	<b>RU</b>
SLOVENSKY - Preklad pôvodného návodu na použitie .....	<b>SK</b>
SLOVENŠČINA - Prevod izvornih navodil .....	<b>SL</b>
SRPSKI - Prevod originalnih uputstva .....	<b>SR</b>
SVENSKA - Översättning av bruksanvisning i original .....	<b>SV</b>
TÜRKÇE - Orijinal Talimatların Tercümesi .....	<b>TR</b>

1



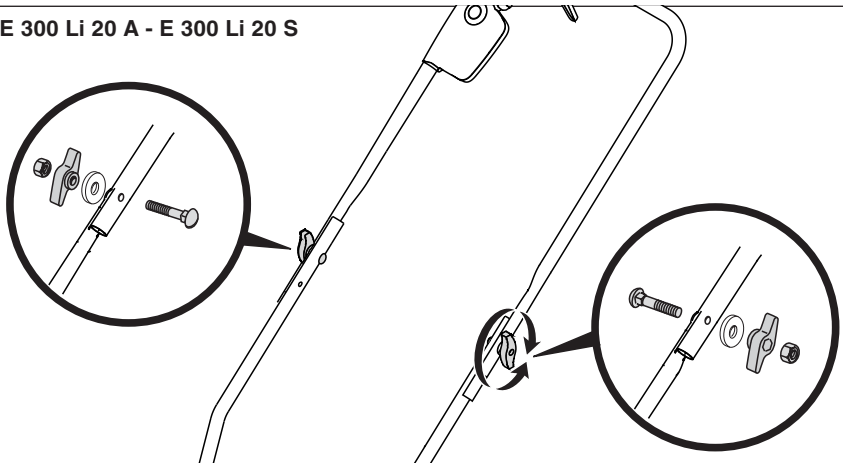
2





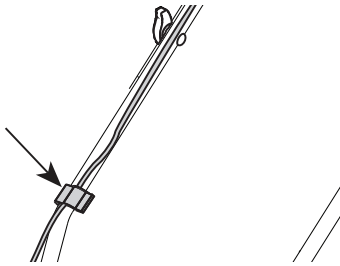
8

E 300 Li 20 A - E 300 Li 20 S



9

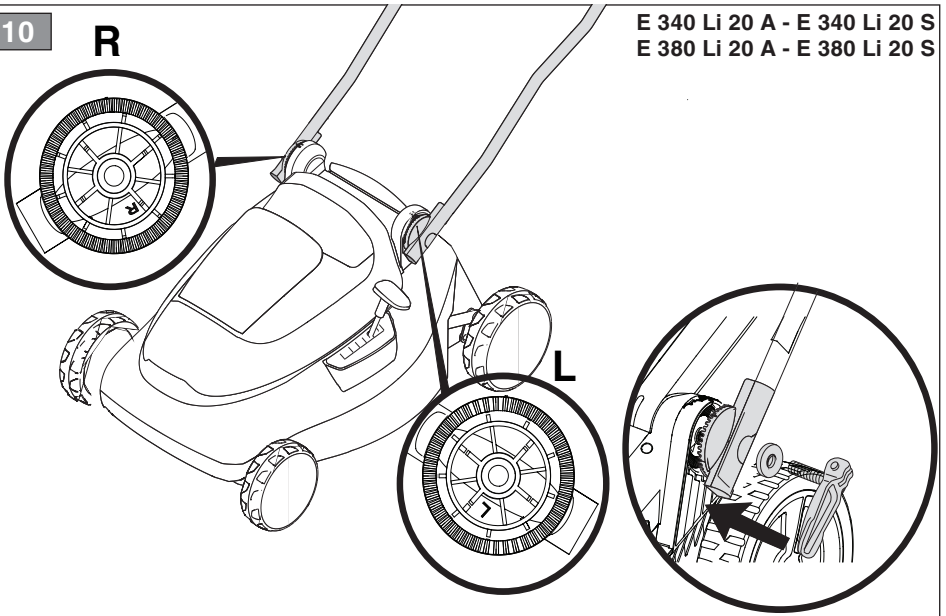
E 300 Li 20 A - E 300 Li 20 S



10

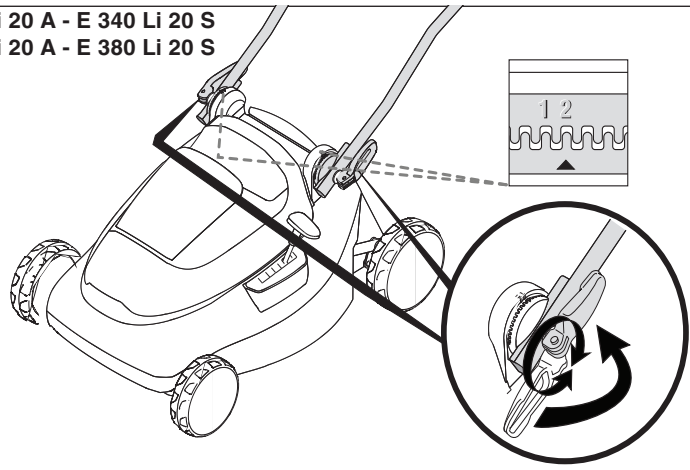
R

E 340 Li 20 A - E 340 Li 20 S  
E 380 Li 20 A - E 380 Li 20 S



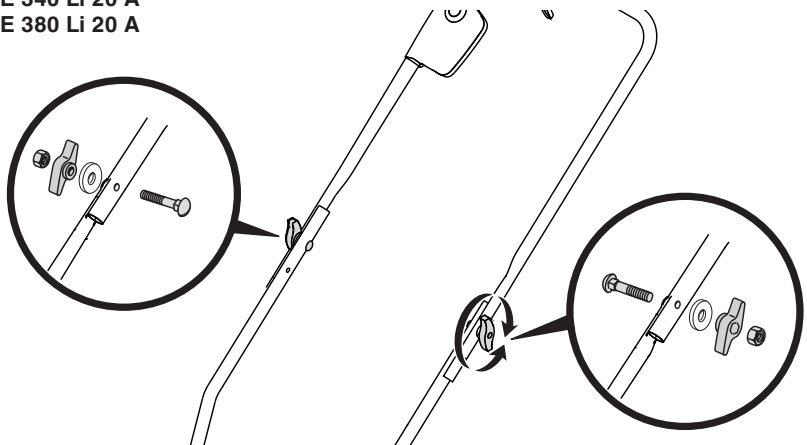
11

E 340 Li 20 A - E 340 Li 20 S  
E 380 Li 20 A - E 380 Li 20 S



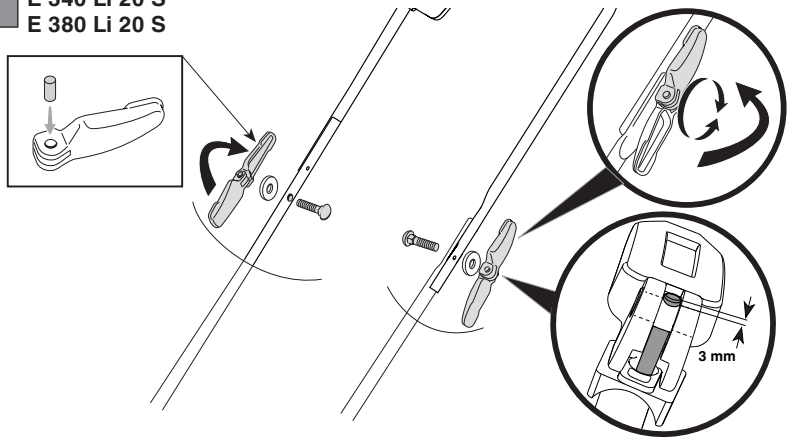
12

E 340 Li 20 A  
E 380 Li 20 A



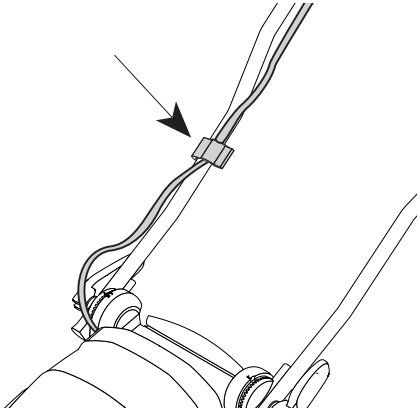
13

E 340 Li 20 S  
E 380 Li 20 S



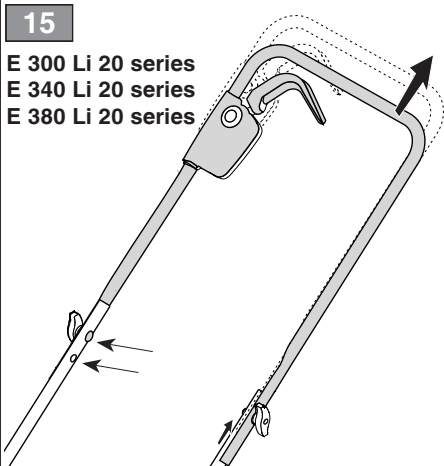
14

E 340 Li 20 A - E 340 Li 20 S  
E 380 Li 20 A - E 380 Li 20 S

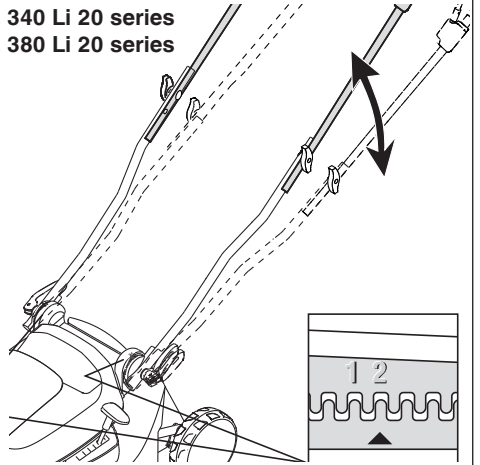


15

E 300 Li 20 series  
E 340 Li 20 series  
E 380 Li 20 series

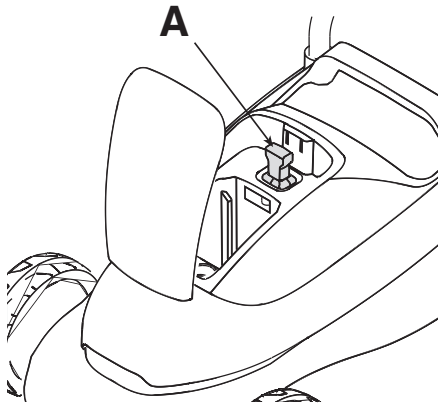


E 340 Li 20 series  
E 380 Li 20 series

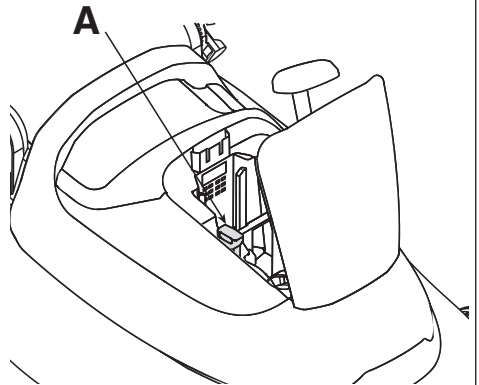


16

E 300 Li 20 A - E 300 20 Li S



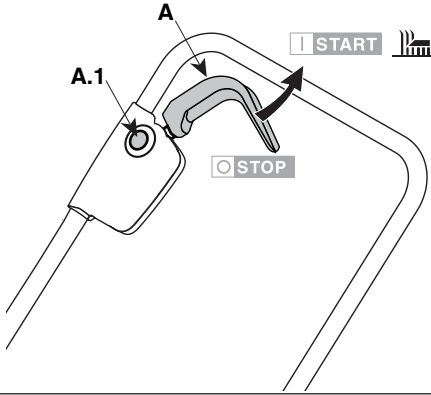
E 340 Li 20 A - E 340 Li 20 S  
E 380 Li 20 A - E 380 Li 20 S



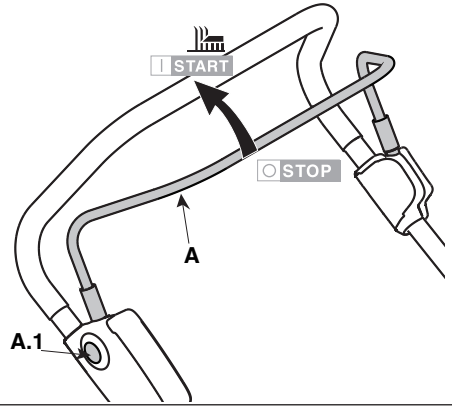


17

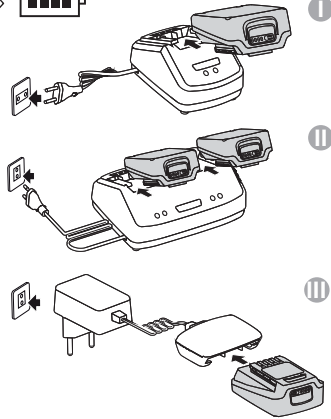
E 300 Li 20 A - E 300 20 Li S  
E 340 Li 20 A - E 380 Li 20 A



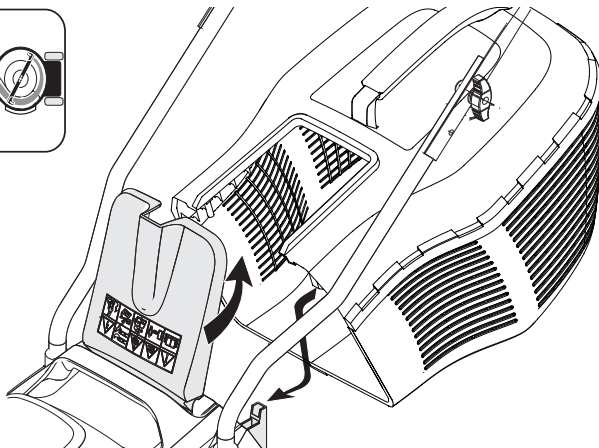
E 340 Li 20 S - E 380 Li 20 S



18

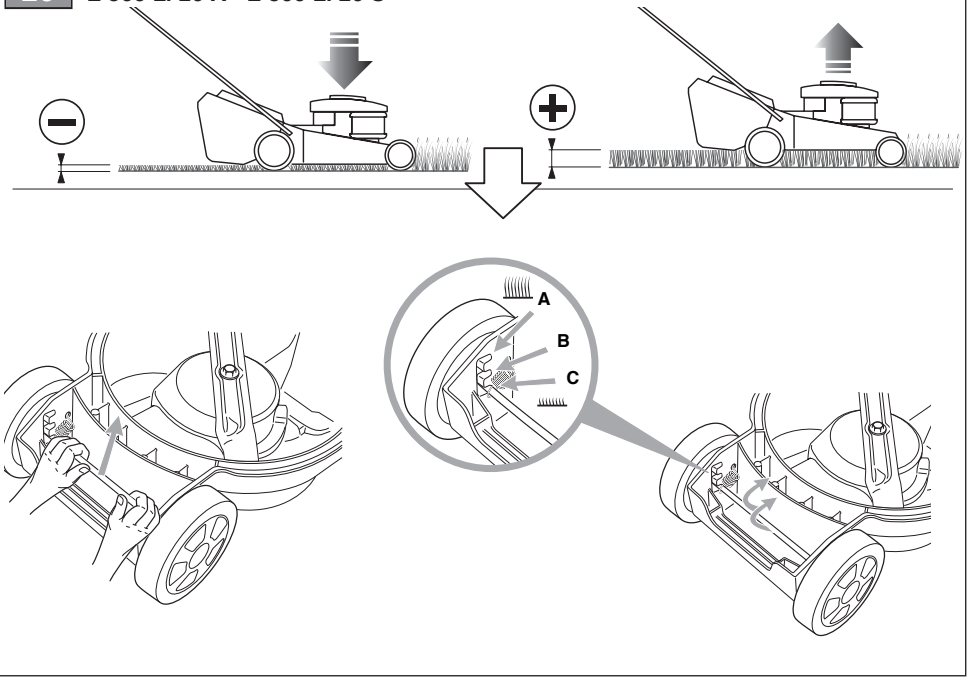


19



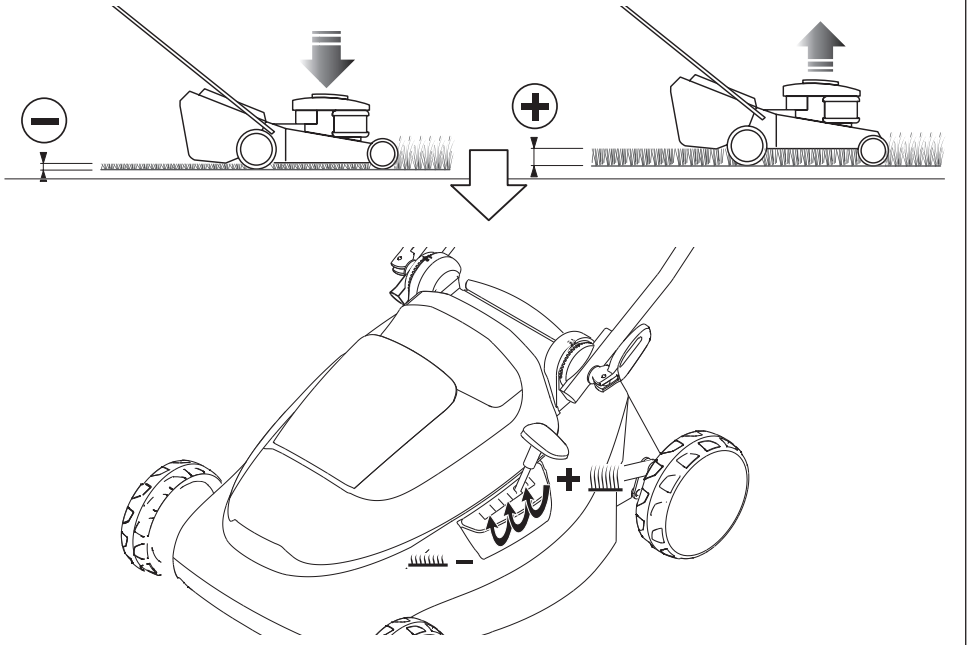
20

E 300 Li 20 A - E 300 Li 20 S



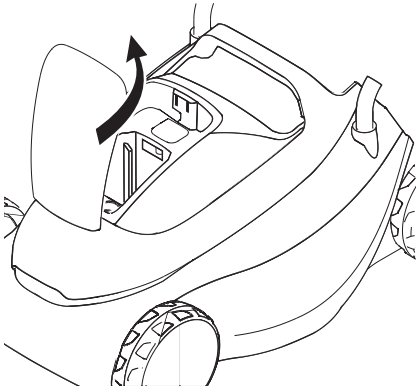
21

E 340 Li 20 A - E 340 Li 20 S  
E 380 Li 20 A - E 380 Li 20 S

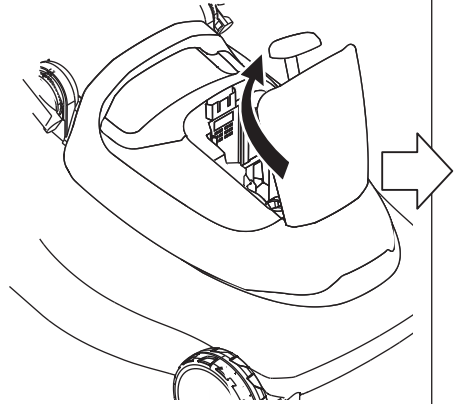


**22**

**E 300 Li 20 A - E 300 Li 20 S**

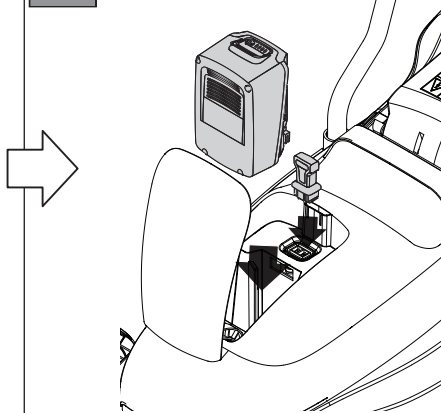


**E 340 Li 20 A - E 340 Li 20 S**  
**E 380 Li 20 A - E 380 Li 20 S**

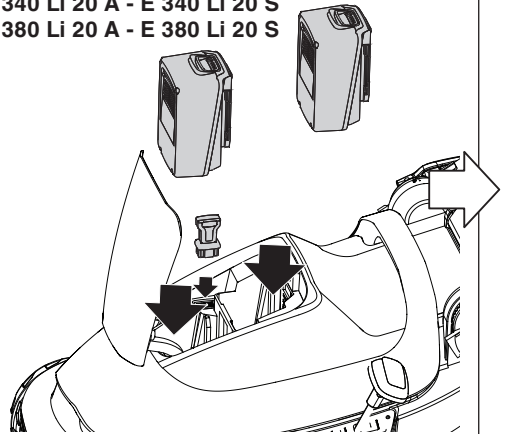


**23**

**E 300 Li 20 A - E 300 Li 20 S**

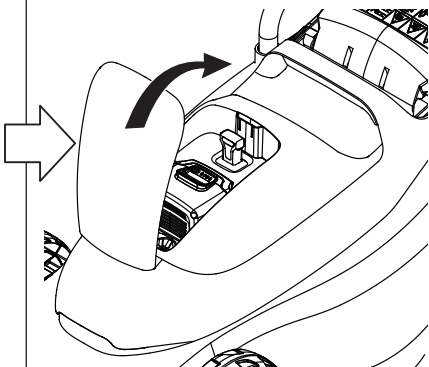


**E 340 Li 20 A - E 340 Li 20 S**  
**E 380 Li 20 A - E 380 Li 20 S**

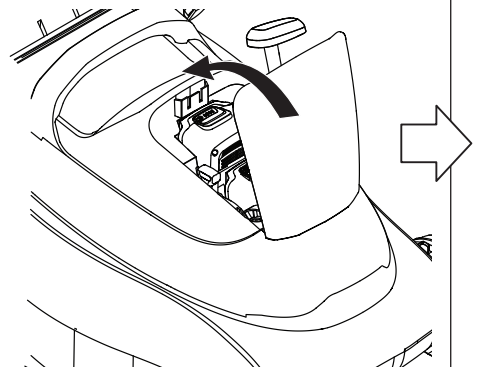


**24**

**E 300 Li 20 A - E 300 Li 20 S**



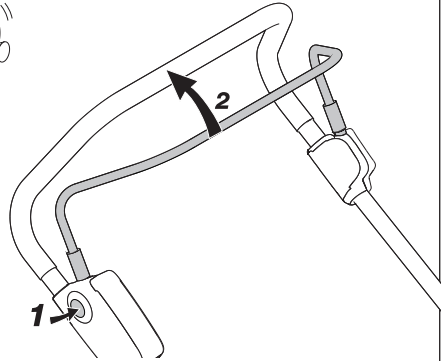
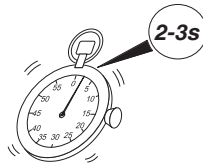
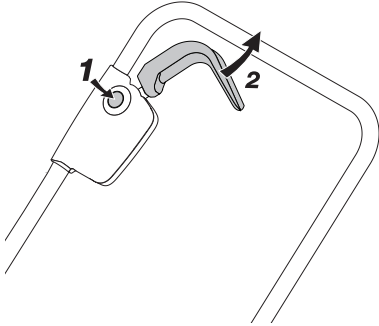
**E 340 Li 20 A - E 340 Li 20 S**  
**E 380 Li 20 A - E 380 Li 20 S**



25

E 300 Li 20 A - E 300 20 Li S  
E 340 Li 20 A - E 380 Li 20 A

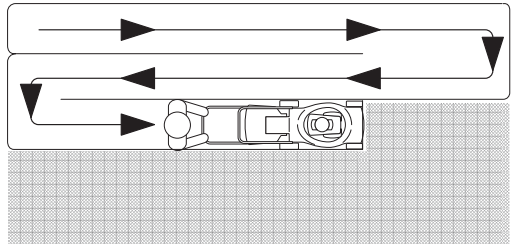
E 340 Li 20 S - E 380 Li 20 S



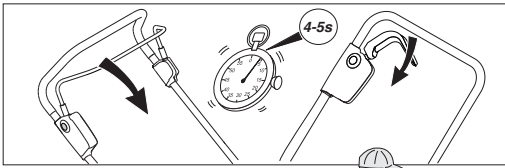
26



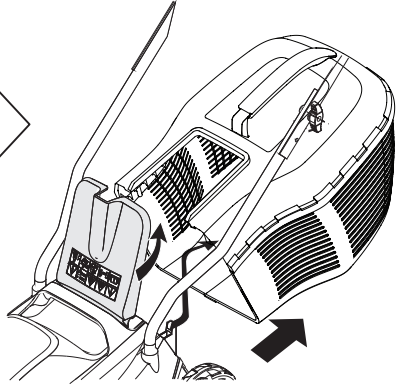
27



28

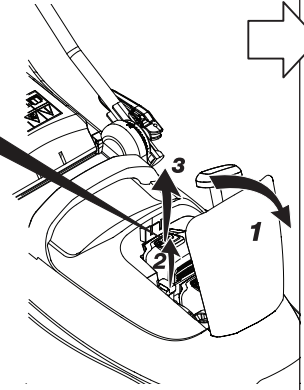
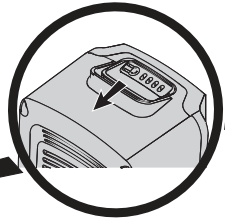
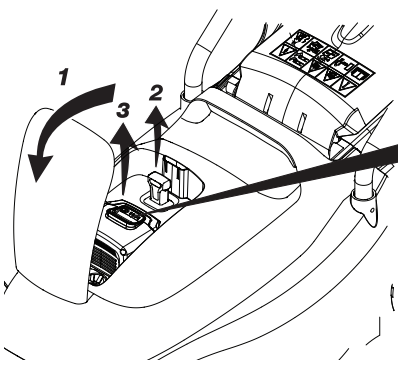


29



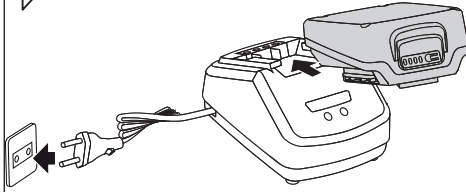
30 E 300 Li 20 A - E 300 Li 20 S

E 340 Li 20 A - E 340 Li 20 S  
E 380 Li 20 A - E 380 Li 20 S



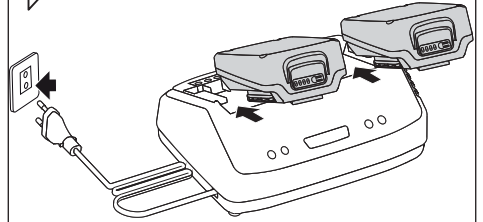
31

I



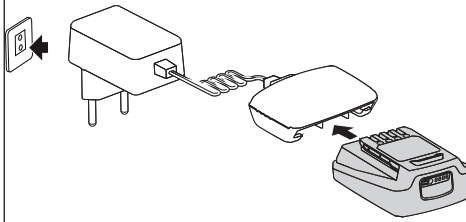
32

II

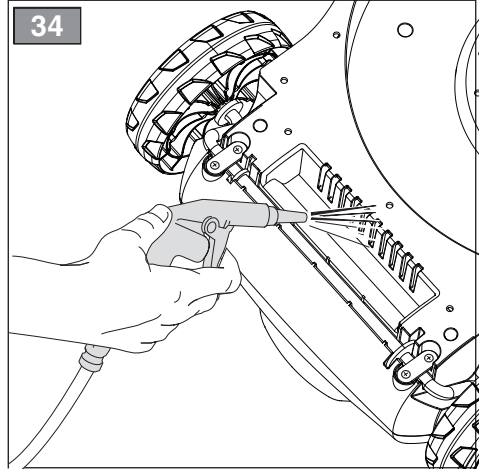


33

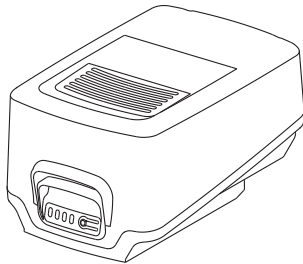
III



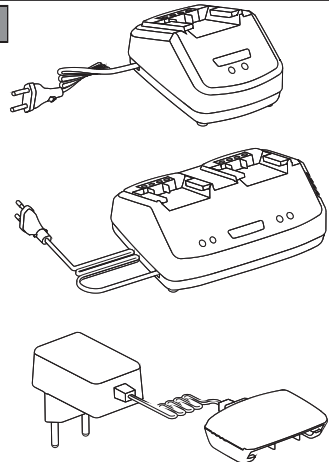
34



35



36



[1]	DATI TECNICI		E 300 Li 20 S E 300 Li 20 A	E 340 Li 20 S E 340 Li 20 A	E 380 Li 20 S E 380 Li 20 A
[2]	Potenza nominale *	W	350	550	550
[3]	Velocità mass. di funzionamento motore *	min <sup>-1</sup>	3700	3400	3400
[4]	Tensione di alimentazione MAX	V / d.c.	20	40	40
[5]	Tensione di alimentazione NOMINAL	V / d.c.	18	36	36
[6]	Peso macchina *	kg	8,4	10,8	11
[7]	Ampiezza di taglio	cm	30	34	38
[8]	Codice dispositivo di taglio		181004474/0	181004475/0	181004476/0
[9]	Livello di pressione acustica (max.)	dB(A)	72,9	76,1	77,4
[10]	Incertezza di misura	dB(A)	3	3	3
[11]	Livello di potenza acustica misurato (max.)	dB(A)	80,3	85,6	89,1
[10]	Incertezza di misura	dB(A)	0,99	0,83	1,28
[12]	Livello di potenza acustica garantito	dB(A)	82	87	91
[13]	Livello di vibrazioni (max.)	m/s <sup>2</sup>	1,38	1,54	1,51
[10]	Incertezza di misura	m/s <sup>2</sup>	1,5	1,5	1,5

\* Per il dato specifico, fare riferimento a quanto indicato nell'etichetta di identificazione della macchina.

[14]	ACCESSORI A RICHIESTA			
[16]	Batterie, mod.	BT 20 Li 2.0 S BT 20 Li 4.0 S **	2 x BT 20 Li 2.0 S 2 x BT 20 Li 4.0 S	2 x BT 20 Li 2.0 S 2 x BT 20 Li 4.0 S **
[17]	Carica batteria, mod.	CG 20 Li CGD 20 Li CGW 20 Li	CG 20 Li CGD 20 Li CGW 20 Li	CG 20 Li CGD 20 Li CGW 20 Li

\*\* Applicazione macchina/batteria raccomandata per ottenere prestazioni ottimali.

**IMPORTANTE** Dove è previsto l'utilizzo di 2 batterie, entrambe devono essere presenti nell'apposito alloggiamento. In caso di una sola batteria inserita la macchina non funziona .

Per le migliori prestazioni si raccomanda che le due batterie abbiano la stessa capacità e siano completamente cariche.

<p><b>[1] BG - ТЕХНИЧЕСКИ ДАННИ</b></p> <p>[2] Номинална мощност *</p> <p>[3] Максимална скорост на функциониране на двигателя *</p> <p>[4] Напрежение на захранване MAX</p> <p>[5] Напрежение на захранване NOMINAL</p> <p>[6] Тегло на машината *</p> <p>[7] Ширина на косене</p> <p>[8] Код на инструмента за рязане</p> <p>[9] Ниво на звуково налягане (max.)</p> <p>[10] Несигурност на измерване</p> <p>[11] Измерено ниво на акустична мощност (max.)</p> <p>[12] Гарантирано ниво на акустична мощност</p> <p>[13] Широчина на вибрации (max.)</p> <p>[14] принадлежности по поръчка</p> <p>[15] Набор за "Mulching"</p> <p>[16] Акумулатори, модел</p> <p>[17] Зарядно устройство, модел</p> <p>* За специфични данни, вижте посоченото на идентификационния етикет на машината.</p> <p>** Препоръчително приложение за машина/акумулатор за оптимална работа.</p> <p><b>ВАЖНО</b> Когато се предвижда използването на 2 акумулатора, и двата трябва да присъстват в съответното гнездо. В случай на само един поставен акумулатор, машината не работи.</p> <p>За отлична работа се препоръчва двата акумулатора да имат еднакъв капацитет и да са напълно заредени.</p>	<p><b>[1] BS - TEHNIČKI PODACI</b></p> <p>[2] Nazivna snaga *</p> <p>[3] Maks. brzina rada motora *</p> <p>[4] Napon napajanja MAX</p> <p>[5] Napon napajanja NOMINAL</p> <p>[6] Težina mašine *</p> <p>[7] Širina košenja</p> <p>[8] Šifra rezne glave</p> <p>[9] Razina zvučnog pritiska (max.)</p> <p>[10] Mjerna nesigurnost</p> <p>[11] Izmjerena razina zvučne snage (max.)</p> <p>[12] Garantovana razina zvučne snage (max.)</p> <p>[13] Razina vibracija (max.)</p> <p>[14] Dodatna oprema na zahtjev</p> <p>[15] Pribor za mulčiranje</p> <p>[16] Baterije, mod.</p> <p>[17] Punjač baterije, mod.</p> <p>* Za specifični podatak, pogledajte što je navedeno na identifikacijskoj naljepnici mašine.</p> <p>** Preporučena primjena mašine/akumulatora za optimalne performanse.</p> <p><b>VAŽNO</b> Ako se koriste samo 2 akumulatora, oba moraju biti prisutna u odgovarajućem kućištu. Ako je umetnut samo jedan akumulator, mašina ne radi.</p> <p>Za najbolje performanse preporučuje se da akumulatori budu istog kapaciteta i da budu potpuno napunjeni.</p>	<p><b>[1] CS - TECHNICKÉ PARAMETRY</b></p> <p>[2] Jmenovitý výkon *</p> <p>[3] Maximální rychlost činnosti motoru *</p> <p>[4] Napájecí napětí MAX</p> <p>[5] Napájecí napětí NOMINAL</p> <p>[6] Hmotnost stroje *</p> <p>[7] Šířka sečení</p> <p>[8] Kód sekacího zařízení</p> <p>[9] Úroveň akustického tlaku (max.)</p> <p>[10] Nepřesnost měření</p> <p>[11] Úroveň naměřeného akustického výkonu (max.)</p> <p>[12] Úroveň zaručeného akustického výkonu</p> <p>[13] Úroveň vibrací (max.)</p> <p>[14] Příslušenství na požádání</p> <p>[15] Sada pro Mulčování</p> <p>[16] Akumulátor, mod.</p> <p>[17] Nabíječka akumulátoru, mod.</p> <p>* Ohledně uvedeného údaje vycházejte z hodnoty uvedené na identifikačním štítku stroje.</p> <p>** Doporučené použití stroje / akumulátoru pro dosažení optimálních výkonů.</p> <p><b>DŮLEŽITÉ</b> Tam, kde se předpokládá použití dvou akumulátorů, je potřeba, aby byly oba v místě svého uložení. Při zapojení jen jednoho akumulátoru stroj nebude fungovat.</p> <p>Pro nejlepší výkony doporučujeme, aby oba akumulátory měly stejnou kapacitu a byly plně nabité.</p>
<p><b>[1] DA - TEKNISKE DATA</b></p> <p>[2] Nominel effekt *</p> <p>[3] Motorens maks. driftshastighed *</p> <p>[4] Forsyningsspænding MAX</p> <p>[5] Forsyningsspænding NOMINAL</p> <p>[6] Maskinens vægt *</p> <p>[7] Klippebredde</p> <p>[8] Skæareanordningens varenr</p> <p>[9] Lydtryksniveau (max.)</p> <p>[10] Måleusikkerhed</p> <p>[11] Målt lyd effekt niveau (max.)</p> <p>[12] Garanteret lyd effekt niveau</p> <p>[13] Vibrationsniveau (max.)</p> <p>[14] Ekstraudstyr</p> <p>[15] Sæt til "mulching"</p> <p>[16] Batterier, mod.</p> <p>[17] Batterioplader, mod.</p> <p>* For disse data henvises til hvad der er angivet på maskinens identifikationsmærkat.</p> <p>*** Anbefalet anvendelse af maskine/batteri for at opnå optimale ydelser.</p> <p><b>VIGTIGT</b> Hvor brug af 2 batterier er forudsat, skal de begge være anbragt i de relevante sæder. Maskinen fungerer ikke, hvis der kun er indsat et batteri.</p> <p>Det anbefales at de to batterier har den samme kapacitet og er fuldt opladede, for at opnå de bedste ydelser.</p>	<p><b>[1] DE - TECHNISCHE DATEN</b></p> <p>[2] Nennleistung *</p> <p>[3] Max. Betriebsgeschwindigkeit des Motors *</p> <p>[4] Versorgungsspannung MAX</p> <p>[5] Versorgungsspannung NOMINAL</p> <p>[6] Maschinengewicht *</p> <p>[7] Schnittbreite</p> <p>[8] Nummer Schneidwerkzeug</p> <p>[9] Schalldruckpegel (max.)</p> <p>[10] Messgenauigkeit</p> <p>[11] Gemessener Schalleistungspegel (max.)</p> <p>[12] Garantierter Schalleistungspegel</p> <p>[13] Vibrationspegel (max.)</p> <p>[14] Sonderzubehör</p> <p>[15] "Mulching-Kit"</p> <p>[16] Batterien, Mod.</p> <p>[17] Batterie ladegerät, Mod.</p> <p>* Für die genaue Angabe nehmen Sie bitte auf das Typenschild der Maschine Bezug.</p> <p>** Anwendung der Maschine/Batterie, um optimale Leistungen zu erhalten.</p> <p><b>WICHTIG</b> Wenn die Verwendung der 2 Batterien vorgesehen ist, müssen sich beide im entsprechenden Sitz befinden. Wenn nur eine Batterie eingesetzt wird, funktioniert die Maschine nicht.</p> <p>Für bessere Leistung wird empfohlen, dass die zwei Batterien über dieselbe Kapazität verfügen und vollständig aufgeladen sind.</p>	<p><b>[1] EL - ΤΕΧΝΙΚΑ ΧΑΡΑΚΤΗΡΙΣΤΙΚΑ</b></p> <p>[2] Ονομαστική ισχύς *</p> <p>[3] Μέγ. ταχύτητα λειτουργίας κινητήρα *</p> <p>[4] Τάση τροφοδοσίας MAX</p> <p>[5] Τάση τροφοδοσίας NOMINAL</p> <p>[6] Βάρος μηχανήματος *</p> <p>[7] Πλάτος κοπής</p> <p>[8] Κωδικός συστήματος κοπής</p> <p>[9] Στάθμη ακουστικής πίεσης (max.)</p> <p>[10] Αβεβαιότητα μέτρησης</p> <p>[11] Μετρημένη στάθμη ακουστικής ισχύος (max.)</p> <p>[12] Εγγυημένη στάθμη ακουστικής ισχύος</p> <p>[13] Επίπεδο κραδασμών (max.)</p> <p>[14] αιτούμενα παρελκόμενα</p> <p>[15] Σετ "Mulching" (ψιλοτεμαχισμού)</p> <p>[16] Μπαταρίες, μοντ.</p> <p>[17] Φορτιστής μπαταρίας, μοντ.</p> <p>* Για το συγκεκριμένο στοιχείο, ελέγξτε τα όσα αναγράφονται στην ετικέτα προσδιορισμού του μηχανήματος.</p> <p>** Εφαρμογή μηχανήματος/ συσσωμμενης μπαταρίας για βέλτιστη απόδοση.</p> <p><b>ΣΗΜΑΝΤΙΚΟ</b> Όπου προβλέπεται η χρήση 2 μπαταριών και οι δύο πρέπει να υπάρχουν στην ειδική θήκη. Σε περίπτωση που έχει εισαχθεί μόνο μία μπαταρία, το μηχάνημα δεν λειτουργεί.</p> <p>Για βέλτιστη απόδοση, συνιστάται οι δύο μπαταρίες να έχουν την ίδια χωρητικότητα και να είναι πλήρως φορτισμένες.</p>



<p><b>[1] EN - TECHNICAL DATA</b></p> <p>[2] Nominal power*</p> <p>[3] Max. motor operating speed *</p> <p>[4] Power supply voltage MAX</p> <p>[5] Power supply voltage NOMINAL</p> <p>[6] Machine weight *</p> <p>[7] Cutting width</p> <p>[8] Cutting blade code</p> <p>[9] Acoustic pressure level (max.)</p> <p>[10] Measurement uncertainty</p> <p>[11] Measured acoustic power level (max.)</p> <p>[12] Guaranteed acoustic power level</p> <p>[13] Vibration level (max.)</p> <p>[14] Accessories available on request</p> <p>[15] Mulching kit</p> <p>[16] Batteries, mod.</p> <p>[17] Battery charger, mod.</p> <p>* Please refer to the data indicated on the machine's identification label for the exact figure.</p> <p>** Recommended machine/battery application for optimal performance.</p> <p><b>IMPORTANT</b> Where 2 batteries have to be used, both must be present in the appropriate housing. If only one battery is inserted, the machine does not work.</p> <p>For best performance, it is recommended that the two batteries have the same capacity and are fully charged.</p>	<p><b>[1] ES - DATOS TÉCNICOS</b></p> <p>[2] Potencia nominal *</p> <p>[3] Velocidad máx. de funcionamiento motor *</p> <p>[4] Tensión de alimentación MAX</p> <p>[5] Tensión de alimentación NOMINAL</p> <p>[6] Peso máquina *</p> <p>[7] Amplitud de corte</p> <p>[8] Código dispositivo de corte</p> <p>[9] Nivel de presión acústica (max.)</p> <p>[10] Incertidumbre de medida</p> <p>[11] Nivel de potencia acústica medido (max.)</p> <p>[12] Nivel de potencia acústica garantizado</p> <p>[13] Nivel de vibraciones (max.)</p> <p>[14] Accesorios bajo pedido</p> <p>[15] Kit para "Mulching"</p> <p>[16] Baterías, mod.</p> <p>[17] Cargador de batería, mod.</p> <p>* Para el dato específico, hacer referencia a lo indicado en la etiqueta de identificación de la máquina.</p> <p>** Aplicación máquina/batería recomendada para obtener prestaciones óptimas.</p> <p><b>IMPORTANTE</b> Cuando se prevé el uso de 2 baterías, ambas deben estar presentes en el alojamiento correspondiente. En caso de introducir una sola batería, la máquina no funciona. Para lograr las mejores prestaciones, se recomienda que las dos baterías tengan la misma capacidad y que estén completamente cargadas.</p>	<p><b>[1] ET - TEHNILISE ANDMED</b></p> <p>[2] Nominaalvõimsus *</p> <p>[3] Mootori töötamise maks. kiirus *</p> <p>[4] Toite pinge MAX</p> <p>[5] Toite pinge NOMINAL</p> <p>[6] Masina kaal *</p> <p>[7] Lõikeelaius</p> <p>[8] Lõikeseadme kood</p> <p>[9] Helirõhu tase (max.)</p> <p>[10] Mõõtemääramatus</p> <p>[11] Mõõdetud müravõimsuse tase (max.)</p> <p>[12] Garanteeritud müravõimsuse tase</p> <p>[13] Vibratsiooni tase (max.)</p> <p>[14] Tellimisel lisatarvikud</p> <p>[15] "Multisimis" komplekt</p> <p>[16] Aku, mud.</p> <p>[17] Akulaadija, mud.</p> <p>* Konkreetse info jaoks viidata masina identifitseerimisetiketil märgitule.</p> <p>** Soovituslik masina/aku rakendamine optimaalse jõudluse tagamiseks.</p> <p><b>TÄHTIS</b> Kui kasutada on vaja kahte akut, peavad mõlemad olema oma ettenähtud korustes. Kui paigaldatud on ainult üks aku, siis masin ei tööta.</p> <p>Parima jõudluse tagamiseks on soovitatav kasutada kaht sama mahutavuse ja täielikult laetud akut.</p>
<p><b>[1] FI - TEKNISET TIEDOT</b></p> <p>[2] Nimellisteho *</p> <p>[3] Moottorin maksimaalinen toimintanopeus *</p> <p>[4] Syöttöjännite MAX</p> <p>[5] Syöttöjännite NOMINAL</p> <p>[6] Laitteen paino *</p> <p>[7] Leikkuuleveys</p> <p>[8] Leikkuuvälineen koodi</p> <p>[9] Akustisen paineen taso (max.)</p> <p>[10] Mittauksen epävarmuus</p> <p>[11] Mittattu äänitehotaso (max.)</p> <p>[12] Taattu äänitehotaso</p> <p>[13] Tärinä taso (max.)</p> <p>[14] Tilattavat lisävarusteet</p> <p>[15] Silppuamisarusteet</p> <p>[16] Akut, malli</p> <p>[17] Akkulaturi, malli</p> <p>* Määrättyä arvoa varten, viittaa laitte- en tunnuslaatussa annettuihin tietoihin.</p> <p>** Suositeltu kone/akku optimaalisen suorituskyyvyn saamiseksi.</p> <p><b>TÄRKEÄÄ</b> Silloin kun kone on tarkoitettu käytettäväksi 2 akun kanssa, niiden molempien on oltava paikallaan laiteisessä tilassa. Jos vain yksi akku on laitettu paikalleen, kone ei toimi.</p> <p>Parhaan suorituskyyvyn saamiseksi molemmilla akuilla on oltava sama kapasiteetti ja niiden latauksen on oltava täysi.</p>	<p><b>[1] FR - CARACTÉRISTIQUES TECH- NIQUES</b></p> <p>[2] Puissance nominale*</p> <p>[3] Vitesse max. de fonctionnement du moteur*</p> <p>[4] Tension d'alimentation MAX</p> <p>[5] Tension d'alimentation* NOMINAL</p> <p>[6] Poids machine*</p> <p>[7] Largeur de coupe</p> <p>[8] Code organe de coupe</p> <p>[9] Niveau de pression acoustique (max.)</p> <p>[10] Incertitude de la mesure</p> <p>[11] Niveau de puissance acoustique mesuré (max.)</p> <p>[12] Niveau de puissance acoustique garanti</p> <p>[13] Niveau de vibrations (max.)</p> <p>[14] Accessoires sur demande</p> <p>[15] Kit "Mulching"</p> <p>[16] Batteries, mod.</p> <p>[17] Chargeur de batterie, mod.</p> <p>* Pour la valeur spécifique, se référer à ce qui est indiqué sur la plaque d'identi- fication de la machine.</p> <p>** Application de machine/batterie recommandée pour obtenir des performances optimales.</p> <p><b>IMPORTANT</b> Si l'utilisation de deux batteries est prévu, les deux doivent être présentes dans le logement correspondant. En cas d'une seule batterie montée, la machine ne fonctionne pas. Pour obtenir les meilleures performances, il est recommandé que les deux batteries aient la même capacité et qu'elles soient complètement chargées.</p>	<p><b>[1] HR - TEHNIČKI PODACI</b></p> <p>[2] Nazivna snaga*</p> <p>[3] Maks. brzina rada motora*</p> <p>[4] Napon napajanja MAX</p> <p>[5] Napon napajanja NOMINAL</p> <p>[6] Težina stroja*</p> <p>[7] Širina košnje</p> <p>[8] Šifra noža</p> <p>[9] Razina zvučnog tlaka (max.)</p> <p>[10] Mjerna nesigurnost</p> <p>[11] Izmjerenja razina zvučne snage (max.)</p> <p>[12] Zajamčena razina zvučne snage</p> <p>[13] Razina vibracija (max.)</p> <p>[14] Dodatni pribor na upit</p> <p>[15] Komplet za "malčiranje"</p> <p>[16] Baterije, mod.</p> <p>[17] Punjač baterija, mod.</p> <p>* Specifični podatci pogledajte na identifikacijskoj etiketi stroja.</p> <p>** Primjena preporučenog stroja/baterije za postizanje optimalnih performansi.</p> <p><b>VAŽNO</b> Ako je predviđena uporaba 2 baterije, obje se moraju nalaziti u odgovarajućem sjedištu. Ako je umetnuta samo jedna baterija, stroj ne radi.</p> <p>Za bolje performanse se preporuča da te dvije baterije imaju jednak kapacitet i da su potpuno napunjene.</p>

<p>[1] <b>HU - MŰSZAKI ADATOK</b></p> <p>[2] Névleges teljesítmény *</p> <p>[3] A motor max. üzemi sebessége *</p> <p>[4] Tápfeszültség MAX</p> <p>[5] Tápfeszültség NOMINAL</p> <p>[6] A gép tömege *</p> <p>[7] Munkaszélesség</p> <p>[8] Vágóegység kódszáma</p> <p>[9] Hangnyomásszint (max.)</p> <p>[10] Mérési bizonytalanság</p> <p>[11] Mért zajteljesítmény szint (max.)</p> <p>[12] Garantált zajteljesítmény szint</p> <p>[13] Vibrációs szint (max.)</p> <p>[14] Rendelhető tartozékok</p> <p>[15] "Mulcsozó" készlet</p> <p>[16] Akkumulátorok, típus</p> <p>[17] Akkumulátortöltő, típusa</p> <p>* A pontos adatot lásd a gép azonosító adattábláján.</p> <p>** Az optimális teljesítményhez javasolt akkumulátor/gép alkalmazás.</p> <p><b>FONTOS</b> Ahol 2 akkumulátor használatra van előírva, mindkét akkumulátort be kell helyezni foglalatába.. Ha csak egy akkumulátor van berakva, a gép nem működik.</p> <p>A jobb teljesítmény érdekében javasoljuk, hogy a két akkumulátor ugyanolyan kapacitású legyen és legyenek teljesen feltöltve.</p>	<p>[1] <b>LT - TECHNINIAI DUOMENYS</b></p> <p>[2] Vardinė galia *</p> <p>[3] Maksimalus variklio veikimo greitis *</p> <p>[4] Maitinimo įtampa MAX</p> <p>[5] Maitinimo įtampa NOMINAL</p> <p>[6] Įrenginio svoris*</p> <p>[7] Pjovimo plotis</p> <p>[8] Pjovimo įtaiso kodas</p> <p>[9] Garso slėgio lygis (max.)</p> <p>[10] Matavimo paklaida</p> <p>[11] Išmatuotas garso galios lygis (max.)</p> <p>[12] Garantuojamas garso galios lygis (max.)</p> <p>[13] Vibracijų lygis (max.)</p> <p>[14] Priedai, kuriuos galima užsisakyti</p> <p>[15] „Mulčiavimo“ rinkinys</p> <p>[16] Akumulatoriai, mod.</p> <p>[17] Akumulatoriaus įkroviklis, mod.</p> <p>* Konkretūs specifiniai duomenys yra pateikti įrenginio identifikavimo etiketėje.</p> <p>** Rekomenduojamas mašinos / akumulatoriaus pritaikymas optimaliam našumui užtikrinti.</p> <p><b>SVARBU</b> Jei naudojami 2 akumulatoriai, abu jie turi būti tinkamame korpuse. Jei įstatytas tik vienas akumulatorius, įrenginys neveikia.</p> <p>Norint užtikrinti geriausią našumą, rekomenduojama, kad abu akumulatoriai būtų vienodos talpos ir visiškai įkrauti.</p>	<p>[1] <b>LV - TEHNISKIE DATI</b></p> <p>[2] Nominālā jauda *</p> <p>[3] Maks. dzinēja griešanās ātrums *</p> <p>[4] Barošanas spriegums MAX</p> <p>[5] Barošanas spriegums NOMINAL</p> <p>[6] Mašīnas svars *</p> <p>[7] Plaušanas platums</p> <p>[8] Griezējierīces kods</p> <p>[9] Šķaunes spiediena līmenis (max.)</p> <p>[10] Mērījumu kļūda</p> <p>[11] Izvērtātais skaņas intensitātes līmenis (max.)</p> <p>[12] Garantētais skaņas intensitātes līmenis</p> <p>[13] Vibrāciju līmenis (max.)</p> <p>[14] Piederumi pēc pieprasījuma</p> <p>[15] „Mulčēšanas” komplekts</p> <p>[16] Akumulatori, mod.</p> <p>[17] Akumulatoru lādētājs, mod.</p> <p>* Precīza vērtība ir norādīta mašīnas identifikācijas datu plaksnītē.</p> <p>** Optimālai veikspējai ir ieteicama mašīnas / akumulatora izmantošana.</p> <p><b>SVARĪGI</b> Ja ir paredzēts izmantot 2 akumulatorus, tiem abiem jāatrodas atbilstošā korpusā. Ja ir ievietots tikai viens akumulators, mašīna nedarbojas.</p> <p>Labākas veikspējas nodrošināšanai abiem akumulatoriem ir jābūt ar vienādu jaudu un pilnībā uzlādētiem.</p>
<p>[1] <b>MK - ТЕХНИЧКИ ПОДАТОЦИ</b></p> <p>[2] Номинална моќност *</p> <p>[3] Максимална брзина при работа на моторот *</p> <p>[4] Волтажа на напојување MAX</p> <p>[5] Волтажа на напојување NOMINAL</p> <p>[6] Тежина на машината *</p> <p>[7] Обем на косење</p> <p>[8] Код на уредот за сечење</p> <p>[9] Ниво на акустичен притисок (max.)</p> <p>[10] Отстапување од мерењата</p> <p>[11] Измерено ниво на акустична моќност (max.)</p> <p>[12] Гарантирано ниво на акустична моќност</p> <p>[13] Ниво на вибрации (max.)</p> <p>[14] додатоци достапни на барање</p> <p>[15] Комплет за „мелeње“</p> <p>[16] Батерији, модели</p> <p>[17] Полнач за батерија, модел</p> <p>* За одреден податок, проверете дали истиот е посочен на етикетата за идентификација на машината.</p> <p>** Препорачана примена на машината/батеријата за оптимални перформанси.</p> <p><b>ВАЖНО</b> Кога треба да се користат 2 батерији, двете мора да се вметнати во соодветното куќиште. Доколку е вметната само една батерија, машината нема да работи.</p> <p>За најдобри перформанси, се препорачува двете батерији да имаат ист капацитет и да бидат целосно наполнети.</p>	<p>[1] <b>NL - TECHNISCHE GEGEVENS</b></p> <p>[2] Nominaal vermogen *</p> <p>[3] Maximale snelheid voor de werking van de motor *</p> <p>[4] Spanning voeding MAX</p> <p>[5] Spanning voeding NOMINAL</p> <p>[6] Gewicht machine *</p> <p>[7] Maaibreedte</p> <p>[8] Code snij-inrichting</p> <p>[9] Niveau geluidsdruk (max.)</p> <p>[10] Meetonzekerheid</p> <p>[11] Gemeten akoestisch vermogen (max.)</p> <p>[12] Gewaarborgd akoestisch vermogen</p> <p>[13] Niveau trillingen (max.)</p> <p>[14] Optionele accessoires</p> <p>[15] Kit "Mulching"</p> <p>[16] Accu's, mod.</p> <p>[17] Acculader, mod.</p> <p>* Voor het specifiek gegeven, verwijst men naar wat aangegeven is op het identificatielabel van de machine.</p> <p>** Aanbevolen toepassing machine/accu om optimale prestaties te verkrijgen.</p> <p><b>BELANGRIJK</b> Indien het gebruik van 2 accu's is voorzien, moeten beide aanwezig zijn in de daarvoor bestemde zitting. Als slechts 1 accu is geplaatst, zal de machine niet werken.</p> <p>Voor de beste prestaties wordt aanbevolen dat de twee accu's dezelfde capaciteit hebben en volledig zijn opgeladen.</p>	<p>[1] <b>NO - TEKNISKE DATA</b></p> <p>[2] Nominell effekt *</p> <p>[3] Motorens maks driftshastighet *</p> <p>[4] Matespenning MAX</p> <p>[5] Matespenning NOMINAL</p> <p>[6] Maskinvekt *</p> <p>[7] Klippebredde</p> <p>[8] Artikkelnnummer for klippeinnretning</p> <p>[9] Lydtrykknivå (max.)</p> <p>[10] Målesikkerhet</p> <p>[11] Målt lydeffektivit (max.)</p> <p>[12] Garantert lydeffektivit</p> <p>[13] Vibrasjonsnivå (max.)</p> <p>[14] Tilleggsutstyr på forespørsel</p> <p>[15] Mulching-sett</p> <p>[16] Batteri, mod.</p> <p>[17] Batterilader, mod.</p> <p>* For spesifikk informasjon, se referansen på maskinens identifikasjonsetikett.</p> <p>** Anbefalt bruk av maskin/batteri for å oppnå optimale prestasjoner.</p> <p><b>VIKTIG</b> Dersom det forutsettes at 2 batterier skal benyttes, må begge være til stede i batterirommet. Dersom kun ett batteri er innført, virker ikke maskinen.</p> <p>For å oppnå de beste prestasjonene må begge batteriene ha samme kapasitet og være helt ladde.</p>

<p>[1] <b>PL - DANE TECHNICZNE</b></p> <p>[2] Moc znamionowa *</p> <p>[3] Maks. prędkość obrotowa silnika *</p> <p>[4] Napięcie zasilania MAX</p> <p>[5] Napięcie zasilania NOMINAL</p> <p>[6] Masa maszyny *</p> <p>[7] Szerokość koszenia</p> <p>[8] Kod agregatu tnącego</p> <p>[9] Poziom ciśnienia akustycznego (max.)</p> <p>[10] Błąd pomiaru</p> <p>[11] Poziom mocy akustycznej zmierzony (max.)</p> <p>[12] Gwarantowany poziom mocy akustycznej</p> <p>[13] Poziom wibracji (max.)</p> <p>[14] Akcesoria dostępne na zamówienie</p> <p>[15] Zestaw mulczujący</p> <p>[16] Akumulatory, mod.</p> <p>[17] Ładowarka akumulatora, mod.</p> <p>* W celu uzyskania konkretnych danych, należy się odnieść do wskazówek zamieszczonych na tabliczce identyfikacyjnej maszyny.</p> <p>** Zalecane zastosowanie maszyny/akumulatora w celu uzyskania optymalnych osiągow.</p> <p><b>WAŻNE</b> Tam, gdzie przewidziano użycie 2 akumulatorów, obydwa muszą być zamontowane w odpowiedniej komorze. Jeśli zostanie zamontowany tylko jeden akumulator, maszyna nie będzie działać. Aby uzyskać lepsze osiągi, obydwa akumulatory powinny mieć taką samą pojemność i powinny być całkowicie naładowane.</p>	<p>[1] <b>PT - DADOS TÉCNICOS</b></p> <p>[2] Potência nominal *</p> <p>[3] Velocidade máx. de funcionamento motor *</p> <p>[4] Tensão de alimentação MAX</p> <p>[5] Tensão de alimentação NOMINAL</p> <p>[6] Peso da máquina *</p> <p>[7] Amplitude de corte</p> <p>[8] Código dispositivo de corte</p> <p>[9] Nivel de pressão acústica (max.)</p> <p>[10] Incerteza de medição</p> <p>[11] Nivel de potência acústica medido (max.)</p> <p>[12] Nivel de potência acústica garantido</p> <p>[13] Nivel de vibrações (max.)</p> <p>[14] Acessórios a pedido</p> <p>[15] Kit "Mulching"</p> <p>[16] Baterias, mod.</p> <p>[17] Carregador de bateria, mod.</p> <p>* Para o dado específico, consultar a etiqueta de identificação da máquina.</p> <p>** Aplicação da máquina/bateria recomendada para um desempenho ideal.</p> <p><b>IMPORTANTE</b> Onde estiver prevista a utilização de 2 baterias, ambas devem estar presentes no compartimento apropriado. A máquina não funciona se houver apenas uma bateria inserida.</p> <p>Para um melhor desempenho, é recomendável que as duas baterias tenham a mesma capacidade e estejam totalmente carregadas.</p>	<p>[1] <b>RO - DATE TEHNICE</b></p> <p>[2] Putere nominală *</p> <p>[3] Viteza max. de funcționare a motorului *</p> <p>[4] Tensiunea de alimentare MAX</p> <p>[5] Tensiunea de alimentare NOMINAL</p> <p>[6] Greutatea mașinii *</p> <p>[7] Lățimea de tăiere</p> <p>[8] Codul dispozitivului de tăiere</p> <p>[9] Nivel de presiune acustică (max.)</p> <p>[10] Nesigurantă în măsurare</p> <p>[11] Nivel de putere acustică măsurat (max.)</p> <p>[12] Nivel de putere acustică garantat</p> <p>[13] Nivel de vibrații (max.)</p> <p>[14] Accesorii la cerere</p> <p>[15] Kit de mărunțire „Mulching”</p> <p>[16] Baterii, mod.</p> <p>[17] Încărcător, mod.</p> <p>* Pentru informația specifică, consultați datele de pe eticheta de identificare a mașinii.</p> <p>** Aplicație mașină/baterie recomandată pentru a obține performanțe optime.</p> <p><b>IMPORTANT</b> Acolo unde este prevăzută utilizarea a 2 baterii, ambele trebuie să fie prezente în compartimentul specific. Dacă este introdusă o singură baterie, mașina nu funcționează.</p> <p>Pentru performanțe optime, se recomandă ca cele două baterii să aibă aceeași capacitate și să fie încărcate complet.</p>
<p>[1] <b>RU - ТЕХНИЧЕСКИЕ ХАРАКТЕРИСТИКИ</b></p> <p>[2] Номинальная мощность *</p> <p>[3] Макс. число оборотов двигателя *</p> <p>[4] Напряжение питания MAX</p> <p>[5] Напряжение питания NOMINAL</p> <p>[6] Вес машины *</p> <p>[7] Ширина скашивания</p> <p>[8] Код режущего приспособления</p> <p>[9] Уровень звукового давления (max.)</p> <p>[10] Погрешность измерения</p> <p>[11] Измеренный уровень звуковой мощности (max.)</p> <p>[12] Гарантируемый уровень звуковой мощности</p> <p>[13] Уровень вибрации (max.)</p> <p>[14] принадлежность – навесные орудия по заказу</p> <p>[15] Комплект "Мульчирование"</p> <p>[16] Батареи, мод.</p> <p>[17] Зарядное устройство, мод.</p> <p>* Точное значение см. на идентификационном ярлыке машины.</p> <p>** Рекомендуемое применение машины/батарей для получения оптимальных эксплуатационных качеств.</p> <p><b>ВАЖНО</b> Если предусмотрено использование 2 батарей, обе батареи должны находиться в соответствующем отсеке. Если установлена только одна батарея, машина работать не будет.</p> <p>Для получения оптимальных эксплуатационных качеств рекомендуется использовать полностью заряженные батареи с одинаковой емкостью.</p>	<p>[1] <b>SK - TECHNICKÉ PARAMETRE</b></p> <p>[2] Menovitý výkon *</p> <p>[3] Maximálna rýchlosť činnosti motora *</p> <p>[4] Napájacie napätie MAX</p> <p>[5] Napájacie napätie NOMINAL</p> <p>[6] Hmotnosť stroja *</p> <p>[7] Šírka kosenia</p> <p>[8] Kód kosiaceho zariadenia</p> <p>[9] Úroveň akustického tlaku (max.)</p> <p>[10] Nepresnosť merania</p> <p>[11] Úroveň nameraného akustického výkonu (max.)</p> <p>[12] Úroveň zaručeného akustického výkonu</p> <p>[13] Úroveň vibrácií (max.)</p> <p>[14] Prídavné zariadenia na požiadanie</p> <p>[15] Súprava pre Mulčovanie</p> <p>[16] Akumulátor, mod.</p> <p>[17] Nabíjačka akumulátora, mod.</p> <p>* Ohľadne uvedeného parametra vychádzajte z hodnoty uvedenej na identifikačnom štítku stroja.</p> <p>** Odporúčané použitie stroja/akumulátora pre dosiahnutie optimálneho výkonu.</p> <p><b>DÔLEŽITÉ</b> Pokiaľ je predpísané použitie 2 akumulátorov, obidva musia byť vložené na svojom mieste. Pri vložení len jedného akumulátora stroj nefunguje.</p> <p>Pre dosiahnutie najlepšieho výkonu sa odporúča, aby mali oba akumulátory rovnakú kapacitu a boli plne nabité.</p>	<p>[1] <b>SL - TEHNIČNI PODATKI</b></p> <p>[2] Nazivna moč *</p> <p>[3] Najvišja hitrost delovanja motorja *</p> <p>[4] Napetost električnega napajanja MAX</p> <p>[5] Napetost električnega napajanja NOMINAL</p> <p>[6] Teža stroja *</p> <p>[7] Širina reza</p> <p>[8] Širina rezalne naprave</p> <p>[9] Raven zvočnega tlaka (max.)</p> <p>[10] Merilna negotovost</p> <p>[11] Izmerjena raven zvočne moči (max.)</p> <p>[12] Zajamčena raven zvočne moči</p> <p>[13] Nivo vibracij (max.)</p> <p>[14] Dodatni priključki na zahtevo</p> <p>[15] Komplet za mulčenje</p> <p>[16] Baterije, mod.</p> <p>[17] Polnilnik baterije, mod.</p> <p>* Za specifični podatek glej identifikacijsko nalepko stroja.</p> <p>** Model stroja/baterije za doseganje najboljšega delovnega učinka.</p> <p><b>POMEMBNO</b> Če je predvidena uporaba 2 baterij, morata biti obe nameščeni v svojem ležišču. Če je nameščena samo ena baterija, stroja ni mogoče uporabljati.</p> <p>Za doseganje najboljšega delovnega učinka se priporoča, da imata uporabljena baterij enako zmogljivost in sta povsem napoljeni.</p>

<p>[1] <b>SR - TEHNIČKI PODACI</b></p> <p>[2] Nazivna snaga *</p> <p>[3] Maks. radna brzina motora *</p> <p>[4] Napon napajanja MAX</p> <p>[5] Napon napajanja NOMINAL</p> <p>[6] Težina mašine *</p> <p>[7] Širina košenja</p> <p>[8] Sifra rezne glave</p> <p>[9] Nivo zvučnog pritiska (max.)</p> <p>[10] Merna nesigurnost</p> <p>[11] Izmereni nivo zvučne snage (max.)</p> <p>[12] Garantovani nivo zvučne snage</p> <p>[13] Nivo vibracija (max.)</p> <p>[14] Dodatna oprema na zahtev</p> <p>[15] Komplet za malčiranje</p> <p>[16] Baterije, mod.</p> <p>[17] Punjač baterije, mod.</p> <p>* Za specifični podatak, pogledajte podatke navedene na identifikacijskoj nalepnici mašine.</p> <p>** Preporučena primena mašine i baterije za postizanje optimalnih performansi.</p> <p><b>VAŽNO</b> Ako je predviđeno korišćenje 2 baterije, obe moraju da se nalaze u predviđenom ležištu. Ako je umetnuta samo jedna baterija, mašina neće raditi.</p> <p>Da bi se postigle najbolje performanse, preporučuje se da dve baterije budu istog kapaciteta i da su u potpunosti napunjene.</p>	<p>[1] <b>SV - TEKNISKA SPECIFIKACIONER</b></p> <p>[2] Nominell effekt *</p> <p>[3] Motors maximala funktionshastighet *</p> <p>[4] Spänning MAX</p> <p>[5] Spänning NOMINAL</p> <p>[6] Maskinvikt *</p> <p>[7] Skärbredd</p> <p>[8] Skärhastighets kod</p> <p>[9] Ljudtrycksnivå (max.)</p> <p>[10] Tvivel med mått</p> <p>[11] Uppmått ljudeffektnivå (max.)</p> <p>[12] Garanterad ljudeffektnivå</p> <p>[13] Vibrationsnivå (max.)</p> <p>[14] Fällvalstillbehör</p> <p>[15] Sats för "Mulching"</p> <p>[16] Batterier, mod.</p> <p>[17] Batteriladdare, mod.</p> <p>* För specifik information, se uppgifterna på maskinens märkplåt.</p> <p>** Rekommenderad tillämpning maskin/batteri för ett erhålla optimal prestanda.</p> <p><b>VIKTIGT</b> Där användning av 2 batterier förutses ska bägge finnas i det avsedda utrymmet. Maskinen fungerar inte om bara ett batteri sätts in.</p> <p>För bästa prestanda är det tillrådligt att de två batterierna har samma kapacitet och har full laddning.</p>	<p>[1] <b>TR - TEKNİK VERİLER</b></p> <p>[2] Nominal güç *</p> <p>[3] Motorun maksimum çalışma hızı *</p> <p>[4] Besleme gerilimi MAX</p> <p>[5] Besleme gerilimi NOMINAL</p> <p>[6] Makine ağırlığı *</p> <p>[7] Kesim genişliği</p> <p>[8] Kesim düzeni kodu</p> <p>[9] Şeş basınç seviyesi (max.)</p> <p>[10] Ölçü belirsizliği</p> <p>[11] Ölçülen ses gücü seviyesi (max.)</p> <p>[12] Garanti edilen ses gücü seviyesi</p> <p>[13] Titreşim seviyesi (max.)</p> <p>[14] Talep üzerine aksesuarlar</p> <p>[15] "Malçlama" kiti</p> <p>[16] Bataryalar, mod.</p> <p>[17] Batarya şarj cihazı, mod.</p> <p>* Spesifik değer için, makine belirleme etiketinde gösterilenleri referans alın.</p> <p>** Optimum performans için önerilen makine/batarya uygulaması.</p> <p><b>ÖNEMLİ</b> 2 batarya kullanılması gereken durumlarda, bataryaların her ikisi de ilgili yuva içerisinde olmalıdır. Yalnızca birinin takılması durumunda, makine çalışmaz.</p> <p>En iyi performans için, iki bataryanın aynı kapasiteye sahip ve tam olarak şarj edilmiş olması önerilir.</p>



## INHOUDSOPGAVE

1. ALGEMEEN .....	1
1.1 Hoe de handleiding lezen .....	1
2. VEILIGHEIDSVOORSCHRIFTEN .....	1
2.1 Training.....	1
2.2 Voorafgaande werkzaamheden .....	2
2.3 Tijdens het gebruik.....	2
2.4 Onderhoud, stalling.....	2
2.5 Accu / acculader.....	2
2.6 Bescherming van de omgeving .....	2
3. LEER DE MACHINE KENNEN .....	3
3.1 Beschrijving machine en beoogd gebruik .....	3
3.2 Voornaamste onderdelen (Afb. 1) .....	3
3.3 Identificatielabel (Afb. 1) .....	4
3.4 Veiligheidssignaleringen (Afb. 2) .....	4
4. MONTAGE .....	4
4.1 Uitpakken (Afb.3) .....	4
4.2 Montage van de zak (Afb.4 ÷ 6) .....	4
4.3 Montage van de handgreep (Afb.7÷13) .....	4
5. BEDIENINGSELEMENTEN .....	4
5.1 Contactsleutel (Uitschakelinrichting) .....	4
6. GEBRUIK VAN DE MACHINE .....	4
6.1 Voorafgaande werkzaamheden .....	5
6.2 Veiligheidscontroles.....	5
6.3 Start (Afb.20÷23) .....	5
6.4 Werking (Afb.24).....	5
6.5 Stop (Afb.26).....	5
6.6 Na het gebruik.....	5
7. ONDERHOUD .....	6
7.1 Accu.....	6
7.2 Reiniging .....	6
7.3 maimechanisme.....	7
8. STALLING .....	7
8.1 Stalling van de machine.....	7
8.2 Stalling van de accu .....	7
10. ASSISTENTIE EN HERSTELLINGEN .....	7
11. GARANTIEDEKKING .....	7
12. IDENTIFICATIE PROBLEEM .....	8
13. OP AANVRAAG LEVERBARE ACCESSOIRES .....	9
13.1 Accu's.....	9
13.2 Acculader .....	9

## 1. ALGEMEEN

### 1.1 HOE DE HANDLEIDING LEZEN

**OPMERKING** of **BELANGRIJK** *verstrek details of meer gegevens ter aanvulling op voorgaande informatie om te voorkomen dat schade wordt aangericht aan de machine of andere zaken.*


**Het symbool  wijst op een gevaar. Veronachtzaming van de waarschuwing leidt tot mogelijke persoonlijke letsels of letsels aan anderen en/of schade.**

- \* De door een kader van grijze stippen aangegeven
- \* paragrafen wijzen op optionele kenmerken die
- \* niet aanwezig zijn op alle modellen die in deze
- \* handleiding beschreven zijn. Controleer of het
- \* kenmerk aanwezig is op het model in kwestie.

De aanwijzingen “voor”, “achter”, “rechts” en “links” hebben betrekking op de werkpositie van de bediener.

## 2. VEILIGHEIDSVOORSCHRIFTEN

### 2.1 TRAINING

** Lees deze instructies aandachtig vooraleer de machine te gebruiken. Zorg dat u vertrouwd raakt met de bedieningsknoppen en in staat bent de machine op de juiste wijze te gebruiken. Leer de motor snel af te zetten. Het niet in acht nemen van de voorschriften en de instructies kan elektrische schokken, brand en/of ernstige letsels veroorzaken. Bewaar alle waarschuwingen en instructies voor toekomstig gebruik.**

- Laat nooit toe dat de machine gebruikt wordt door kinderen of door personen die niet vertrouwd zijn met deze aanwijzingen. De minimale leeftijd van de gebruiker kan landelijk gereguleerd zijn.
- Het apparaat mag gebruikt worden door kinderen van minstens 8 jaar oud en door personen met verminderde lichamelijke, zintuiglijke of mentale vaardigheden, of zonder ervaring en zonder de nodige kennis, op voorwaarde dat dit onder toezicht gebeurt of na de nodige instructies verkregen te hebben voor een veilig gebruik van het apparaat en voor het begrijpen van de erbij horende gevaren. De kinderen mogen niet met het toestel spelen. De reiniging en het onderhoud die door de gebruiker moeten uitgevoerd worden, mogen niet uitgevoerd worden door kinderen die niet onder toezicht staan.
- Gebruik de grasmaaier nooit met personen, vooral kinderen, of dieren in de buurt. De kinderen moeten onder toezicht van een andere volwassene staan.
- Gebruik de machine nooit indien de gebruiker vermoeid of onwel is, of indien hij geneesmiddelen, drugs, alcohol of andere stoffen ingenomen heeft die een negatieve invloed kunnen hebben op zijn reactievermogen en aandacht.
- Denk eraan dat de persoon die de machine bedient of de gebruiker aansprakelijk is voor ongevallen en onvoorziene gebeurtenissen die personen of hun eigendommen kunnen overkomen. Het valt onder de verantwoordelijkheid van de gebruiker om de risico's, die het terrein waarop hij moet werken met zich mee kan brengen, te beoordelen en om alle nodige voorzorgsmaatregelen te treffen met het oog

op zijn eigen veiligheid en die van anderen, met name op hellingen, hobbelige, gladde of instabiele terreinen.

- Indien men de machine aan derden wil geven of lenen, moet men zich ervan verzekeren dat de gebruiker de gebruiksaanwijzingen in dit handboek doorneemt.

## 2.2 VOORAFGAANDE WERKZAAMHEDEN

- Draag geschikte kledij, stevige werkschoenen met antislipzolen en een lange broek. Schakel de machine niet wanneer u geen schoenen draagt of met open sandalen. Draag gehoorbeschermingen.
- Draag geen sjaal, hemd, halsketting, armbanden, kledij met losse delen, of met bandjes of dassen of andere hangende of wijde accessoires die vastgegrepen kunnen worden door de machine of voorwerpen en materiaal aanwezig op de werkplaats.
- Lang haar wordt zorgvuldig bijeengebonden.
- Draag werkhandschoenen voor alle handelingen die gevaarlijk kunnen zijn voor de handen.
- Controleer grondig de hele werkzone en verwijder alles wat door de machine weg zou kunnen uitgestoten worden of de snij-inrichting/draaiende organen zou kunnen beschadigen (keien, takken, ijzerdraad, beenderen, enz.).

## 2.3 TIJDENS HET GEBRUIK

- Gebruik de machine niet in omgevingen met gevaar op ontploffing, in aanwezigheid van ontvlambare vloeistoffen, gas of stof. De elektrische gereedschappen genereren vonken die stof of dampen kunnen doen ontvlammen.
- Stel de machine niet bloot aan regen of vochtigheid. Water dat in gereedschap sijpelt, verhoogt het risico op elektrische schokken.
- Werk enkel bij daglicht of met goed kunstmatig licht en bij goede zichtbaarheid.
- Werk niet op nat gras, bij regen of bij risico op onweer, in het bijzonder wanneer er kans op bliksem bestaat.
- Let bijzonder goed op de onregelmatigheden van het terrein (drempels, geulen), op de hellingen, op verborgen gevaren en op de aanwezigheid van eventuele hindernissen die de zichtbaarheid zouden kunnen beperken.
- Wees zeer voorzichtig nabij ravijnen, grachten of dijken. De machine kan omkantelen indien een wiel over de rand gaat of indien de rand inzakt.
- Werk in de dwarse richting van de helling en nooit in de richting van de stijging/daling, let goed op bij de veranderingen van richting, verzeker ervan een goed steunpunt te hebben, en let er goed op dat de wielen niet op hindernissen stoten (stenen, takken, wortels, enz.), die een zijdelingse verschuiving of verlies van controle over de machine zouden kunnen veroorzaken.
- De machine mag niet worden gebruikt op hellingen van meer dan 20°, ongeacht de rijrichting
- Hel de grasmaaier niet voor de start. Start de machine op een vlakke ondergrond zonder hindernissen of hoog gras.
- Wees uiterst voorzichtig wanneer u de grasmaaier naar u toe trekt. Kijk achteruit voor en tijdens het achteruit rijden om u ervan te verzekeren dat er geen hindernissen zijn.
- Loop nooit, maar stap.
- Laat u niet door de grasmaaier trekken.
- Houd altijd de handen en voeten ver van de snij-inrichting, zowel wanneer de motor gestart wordt als tijdens het gebruik van de machine.
- Blijf steeds op afstand van de aflaatopening.
- Gebruik de machine nooit wanneer de beveiligingen beschadigd zijn, ontbreken of niet correct geplaatst zijn (opvangzakken, zijdelingse aflaatbescherming, achterste aflaatbescherming).

- De aanwezige veiligheidsinrichtingen/microschakelaars niet uitschakelen, afschakelen, verwijderen of schenden.



**In geval van breuken of ongevallen tijdens het werk, dient men de motor onmiddellijk stil te zetten en de machine te verwijderen om geen verdere schade te berokkenen; in geval van ongevallen met persoonlijke letsels of letsels aan derden, dient men onmiddellijk de meest geschikte eerste-hulp-procedures te volgen voor de situatie en zich tot een gezondheidsstructuur te richten voor de nodige zorgen. Verwijder zorgvuldig eventuele resten die schade of letsels aan personen of dieren kunnen veroorzaken indien ze onopgemerkt blijven.**

## 2.4 ONDERHOUD, STALLING

Regelmatig onderhoud en een correcte stalling garanderen de veiligheid van de machine en het niveau van de performance.

- Gebruik de machine nooit als er onderdelen versleten of beschadigd zijn. De defecte of beschadigde onderdelen moeten vervangen en niet gerepareerd worden. Gebruik uitsluitend originele reserveonderdelen.
- Tijdens de afstellingen van de machine, moet men erop letten dat de vingers niet tussen de bewegende snij-inrichting en de vaste delen van de machine geklemd geraken.
- Laat geen houders met restmateriaal in een gesloten ruimte, om het risico op brand te voorkomen.
- U ervan te verzekeren dat de bewegingen van de machine geen schade of letsels veroorzaken.



**Het niveau van het geluid en van de trillingen dat aangegeven is in deze handleiding, zijn de maximale waarden voor het gebruik van de machine. Het gebruik van een niet gebalanceerd snij-element, een overdreven bewegingsnelheid en gebrekkig onderhoud hebben een negatieve invloed op het geluidsniveau en op de trillingen. Bijgevolg is het noodzakelijk preventieve maatregelen te treffen om mogelijke schade ten gevolge van een hoog geluidsniveau en stress van trillingen te vermijden; zorg voor het onderhoud van de machine, draag gehoorbescherming, maak pauzes tijdens het werk.**

## 2.5 ACCU / ACCULADER

**BELANGRIJK** De hierna volgende veiligheidsnormen vervullen de veiligheidsvoorschriften die aangegeven zijn in de specifieke handleiding van de accu en van de acculader die samen met de machine afgeleverd worden.

- Gebruik voor het laden van de accu enkel de door de fabrikant aanbevolen acculaders. Een niet geschikte acculader kan leiden tot elektroshock, oververhitting of lekken van de corrosieve vloeistof van de accu.
- Gebruik enkel de specifieke accu's die voor uw toestel voorzien zijn. Het gebruik van andere accu's kan leiden tot letsels en risico op brand.
- Zorg ervoor dat de machine is uitgeschakeld voordat u de accu plaatst. Het plaatsen van een accu in een ingeschakelde machine kan brand veroorzaken.

## 2.6 BESCHERMING VAN DE OMGEVING

- Volg nauwgezet de plaatselijke normen voor het verwerken van de verpakking, versleten delen of eender welk element met een sterke invloed op het milieu; dit afval mag niet met de huisafval weggevoerd worden.

worden, maar moet gescheiden worden en aan speciale verzamelcentra toevertrouwd worden, die de recyclage van de materialen zullen verzorgen.

- Volg scrupuleus de lokale normen op voor de afdanking van het afval.
- Bij het buiten bedrijf stellen van de machine, mag deze nooit in het milieu achtergelaten worden maar moet ze naar een opvangcentrum gebracht worden, volgens de geldende plaatselijke normen.



**Gooi elektrische apparatuur niet bij het gewoon huishoudelijk afval.** Volgens de Europese Richtlijn 2012/19/UE inzake elektrisch en elektronisch afval en de toepassing ervan

overeenkomstig de nationale wetgeving, moet de afgedankte elektrische apparatuur apart ingezameld worden voor recyclegedoeleinden. Indien de elektrische apparatuur afgedankt wordt op een afvalpark of in de ondergrond, kunnen de schadelijke stoffen de waterlaag bereiken en in de voedingsketen terecht komen, met nadelige gevolgen voor uw gezondheid en welzijn. Voor meer informatie over de afdanking van dit product, contacteer de instantie die bevoegd is voor de verwerking van het huishoudelijk afval of raadpleeg uw Verkoopster.



**Aan het einde van hun levensduur, moet men de accu's met de nodige zorg voor het milieu afhandelen.** De accu bevat materialen die gevaarlijk zijn voor U en voor de omgeving. Ze moet verwijderd worden en gescheiden ingezameld worden nabij

een structuur die lithium-ion-accu's aanvaardt.



**De gescheiden inzameling van gebruikte producten en verpakkingen staat recycling en hergebruik van de materialen toe.** Het hergebruik van gerecycleerd materiaal helpt de vervuiling van het milieu te voorkomen en vermindert de vraag naar grondstoffen.

### 3. LEER DE MACHINE KENNEN

#### 3.1 BESCHRIJVING MACHINE EN BEOOGD GEBRUIK

**Deze machine is een lopend bediende grasmaaier.**

De machine bestaat hoofdzakelijk uit een motor, die een snij-inrichting aanschakelt die beschermd is door een carter, voorzien van wielen en een handgreep. De bediener kan de machine besturen en de belangrijkste commando's bedienen terwijl hij steeds achter de handgreep blijft, en dus op veilige afstand van de draaiende snij-inrichting. Indien de bediener zich van de machine verwijderd, vallen de motor en de snij-inrichting na enkele seconden stil.

##### 3.1.1 Voorzien gebruik

Deze machine is ontworpen en gebouwd voor het maaien van gras in tuinen en grasvelden, uitgevoerd met de aanwezigheid van een lopende bediener. Deze machine kan, in het algemeen:

1. Het gras maaien en het opvangen in de opvangzak.

##### 3.1.2 Onjuist gebruik

Eender welk ander gebruik, dat afwijkt van wat hierboven beschreven is, kan gevaarlijk zijn en schade berokkenen aan personen en/of zaken. De volgende situaties behoren tot het onjuist gebruik (bijvoorbeeld, maar niet uitsluitend):

- Andere personen, kinderen of dieren op de machine vervoeren, aangezien deze zouden kunnen vallen en ernstige letsels zouden kunnen opdoen of de veiligheid van de rit in het gedrang zouden kunnen brengen.
- Zich door de machine laten vervoeren.
- De machine gebruiken voor het aanslepen of aanduwen van een last.
- De snij-inrichting aanschakelen op zones zonder gras.
- Gebruik van de machine voor het verzamelen van bladeren of afval.
- De machine gebruiken voor het knippen van heggen of voor het maaien van andere vegetatie dan gras.
- De machine gebruiken door meer dan één persoon tegelijk.

**BELANGRIJK** *Het onjuist gebruik brengt verval van zowel de garantie als de aansprakelijkheid van de fabrikant teweeg waardoor de gebruiker zelf verantwoordelijk is voor schade of letsel die hijzelf of anderen oplopen.*

#### 3.1.3 Type gebruiker

Deze machine is bestemd voor gebruik door consumenten, d.w.z. door niet professionele bedieners. Ze is bestemd voor "gebruik als hobby".

**BELANGRIJK** *De machine mag steeds slechts door een enkele bediener gebruikt worden.*

#### 3.2 VOORNAAMSTE ONDERDELEN (Afb. 1)

- A. Chassis:** dit is de carter die de draaiende snij-inrichting omvat.
- B. Motor:** deze laat de maai-inrichting bewegen.
- C. Snij-inrichting:** dit is het element dat het gras maait.
- D. Bescherming van aftaai achteraan:** dit is een beveiliging die voorkomt dat eventuele voorwerpen, die door de snij-inrichting meegenomen worden, ver van de machine weg kunnen schieten.
- E. Opvangzak:** naast de functie van het opvangen van het gemaaid gras, betreft het een veiligheids-element dat er voor zorgt dat eventuele voorwerpen opgevangen door de snij-inrichting niet ver van de machine worden weggeslingerd.
- F. Steel:** dit is de werkpositie van de bediener. Dank zij de lengte van de steel, kan de bediener tijdens het werk steeds op een veiligheidsafstand van de draaiende maai-inrichting blijven.
- G. Schakelaarbediening:** start/stop van de motor en gelijktijdige inschakeling/uitschakeling van de snij-inrichting.
- H. Luikje toegang tot accuholte**
- I. Contactsleutel (Uitschakelinrichting):** De sleutel schakelt het elektrisch circuit van de machine in/uit.
- J. Accu** (*indien niet met de machine geleverd, zie hfdst. 13 "toebehoren op aanvraag"*): levert energie voor de start van de motor; de kenmerken en de gebruiksnormen ervan zijn in een specifieke handleiding beschreven.
- K. Acculader** (*indien niet met de machine geleverd, zie hfdst. 13 "toebehoren op aanvraag"*): inrichting die wordt gebruikt om de accu op te laden.

### 3.3 IDENTIFICATIELABEL (Afb. 1)

1. Geluidsniveau.
2. CE-conformiteitsteken.
3. Bouwjaar.
4. Machinetype.
5. Serienummer.
6. Naam en adres van de fabrikant.
7. Artikelcode.
8. Maximale snelheid voor de werking van de motor.
9. Gewicht in kg.
10. Spanning voeding.
11. Elektrische beschermingsgraad.
12. Nominaal vermogen.

**BELANGRIJK** *Gebruik de identificatiegegevens die aangegeven zijn op het identificatielabel van het product bij ieder contact met de geautoriseerde werkplaats.*

**BELANGRIJK** *Het voorbeeld van de verklaring van overeenstemming bevindt zich op de voorlaatste pagina's van de handleiding.*

### 3.4 VEILIGHEIDSSIGNALERINGEN (Afb. 2).

Op de machine staan verschillende symbolen. Betekenis van de symbolen:



**Let op.** Lees de aanwijzingen door alvorens de machine te gebruiken.



**Gevaar! Risico op wegschietende voorwerpen.** Houd de personen tijdens het gebruik buiten de werkzone.



**Let op de scherpe snij-inrichting.** Steek uw handen of voeten niet in de holte van de snij-inrichting. De snij-inrichting blijft ook na het uitschakelen van de motor draaien. Verwijder de contactsleutel (uitschakelinrichting) vòòr het onderhoud.



Alleen voor elektrische grasmaaiers met netvoeding.



Alleen voor elektrische grasmaaiers met netvoeding.

**BELANGRIJK** *De beschadigde of onleesbaar geworden labels moeten vervangen worden. Vraag nieuwe labels aan uw eigen geautoriseerd Dienstcentrum.*

## 4. MONTAGE

**⚠** *De veiligheidsnormen die in acht genomen moeten worden, zijn beschreven in hfdst. 2. Neem deze aanwijzingen strikt in acht om geen ernstige risico's of gevaren te lopen.*

Om vervoers- en opslagredenen worden sommige onderdelen van de machine niet direct in de fabriek

gemonteerd. Zij dienen na het uitpakken gemonteerd te worden aan de hand van de volgende instructies.



**⚠** *De machine moet op een vlakke en solide ondergrond uitgepakt en gemonteerd worden, met voldoende bewegingsruimte voor de machine en de verpakking, en steeds met gebruik van geschikte werktuigen. Gebruik de machine niet vooraleer de aanwijzingen van de sectie "MONTAGE" teneinde gebracht te hebben.*



**⚠** *Alvorens de montage uit te voeren, moet men nagaan of de veiligheidssleutel niet in zijn zitting geplaatst is.*

### 4.1 UITPAKKEN (Afb.3)

### 4.2 MONTAGE VAN DE ZAK (Afb.4 ÷ 6)

### 4.3 MONTAGE VAN DE HANDGREEP (Afb.7÷15)

## 5. BEDIENINGSELEMENTEN

### 5.1 CONTACTSLEUTEL (UITSCHAKELINRICHTING)

De sleutel (afb.16.A), die zich binnenin de holte van de accu bevindt, schakelt het elektrisch circuit van de machine aan en uit.

Door de sleutel te verwijderen, schakelt men het elektrisch circuit volledig uit om een ongecontroleerd gebruik van de machine te vermijden.

**BELANGRIJK** *Verwijder de contactsleutel elke keer wanneer u de machine ongebruikt of onbewaakt achterlaat.*

### 5.2 SCHAKELARBEDIENING

De bediening van de schakelaar (Afb.17.A, Afb.17.A.1) start/stopt de motor en schakelt de maai-inrichting gelijktijdig in/uit.

De aangeduide standen stemmen overeen met:



**Starten.** Druk voor het starten op de veiligheidsknop (Afb. 17.A.1), trek aan de hendel (Afb. 17.A).



**Inschakeling van de snij-inrichting.** De start van de motor veroorzaakt de gelijktijdige inschakeling van de maai-inrichting.



**Stoppen.** De motor stopt automatisch met draaien wanneer de hendel wordt losgelaten (Afb. 17.A).

## 6. GEBRUIK VAN DE MACHINE



**⚠** *De veiligheidsnormen die in acht genomen moeten worden, zijn beschreven in hfdst. 2. Neem deze aanwijzingen strikt in acht om geen ernstige risico's of gevaren te lopen.*



## 6.1 VOORAFGAANDE WERKZAAMHEDEN

Controleer dat de contactsleutel niet in zijn houder zit.

Plaats de machine horizontaal en stevig op het terrein;



**Doe dit enkel wanneer het maaimechanisme stil staat.**

### 6.1.1 Controleren en opladen van de accu (Afb.18)

### 6.1.2 Voorbereiding voor het maaien en opvangen van het gras in de opvangzak (Afb.19)

### 6.1.3 Afstelling van de maaihoogte (Afb.20÷21)

### 6.1.4 Afstelling van de hoogte / hoek van de handgreep (Afb.15)

## 6.2 VEILIGHEIDSCONTROLES



**Voer vóór het gebruik altijd een veiligheidscontrole uit.**

### 6.2.1 Algemene veiligheidscontrole

Object	Resultaat
Handgrepen	Schoon, droog.
Steel	Correct en stevig aan de machine bevestigd.
Snij-inrichting	Schoon, niet beschadigd of versleten, intact, goed scherp.
Achterste aflaatbeveiliging; opvangzak	Ongeschonden. Geen schade. Correct gemonteerd. Vervangen indien beschadigd.
Schakelaarbediening	De hendel moet vrij kunnen bewegen, zonder geforceerd te worden, en bij het loslaten moet deze automatisch en snel terug in de neutrale stand komen.
Accu	Geen schade aan het omhulsel, geen lekken van vloeistoffen.
Schroeven/moeren op de machine en op de snij-inrichting	Goed vastgedraaid (niet los). Niet beschadigd of versleten.
Doorgangen van de koellucht	Niet verstopt
Machine	Geen tekens van beschadiging of slijtage. Geen abnormale trillingen. Geen abnormaal geluid.

Actie	Resultaat
1. De machine opstarten (par. 6.3 ).	1. Het maaimechanisme moet bewegen.
2. Laat de schakelaarbediening los (Afb.26).	2. De veiligheidshendel moet vrij kunnen bewegen, zonder geforceerd te worden, en bij het loslaten moet deze automatisch en snel terug in de neutrale stand komen zodat de maai-inrichting wordt gestopt.



**Indien eender welke van deze resultaten verschilt van wat aangegeven is in de tabellen, mag de machine niet gebruikt worden! Richt u tot een dienstencentrum voor de nodige controles en herstelling.**

### 6.3 START (Afb.22÷25)

**OPMERKING** Start de machine op een vlakke ondergrond, zonder obstakels of hoog gras.



**De start van de motor veroorzaakt de gelijktijdige inschakeling van de maai-inrichting.**

### 6.4 WERKING (Afb.26)

**BELANGRIJK** Indien de motor tijdens het werk stopt wegens oververhitting, moet men 5 minuten wachten vooraleer deze weer op te starten.

#### 6.4.1 Gras maaien (Afb.27)

**OPMERKING** Pas de voortbewegingsnelheid en de maaihoogte aan de grasomstandigheden (hoogte, dichtheid en vochtigheid van het gras) en de hoeveelheid verwijderd gras aan.

#### 6.4.2 Opvangzak leegmaken (Afb.28÷,29)

### 6.5 STOP (Afb.28)



**Het snij-element blijft gedurende enkele seconden na zijn afkoppeling of na uitschakeling van de motor draaien.**

**BELANGRIJK** Schakel de machine altijd uit.

- Tijdens verplaatsingen tussen werkzones.
- Bij het oversteken van oppervlaktes zonder gras.
- Elke keer wanneer men een hindernis moet overkomen.
- Vooraleer de snijhoogte af te stellen.
- Elke keer dat u de opvangzak verwijdert of opnieuw bevestigt.

### 6.6 NA HET GEBRUIK

1. Open het luikje en verwijder de veiligheidssleutel.
2. Haal de accu uit zijn zitting en laad hem op (par 7.2.3).
3. Laat de motor eerst afkoelen vóór de machine in elke willekeurige ruimte op te bergen.
4. Reinig de machine (par. 7.3).

5. Controleer of er geen onderdelen los of beschadigd zijn. Vervang, indien nodig, de beschadigde onderdelen en klem eventueel schroeven en moeren die losgekomen zijn weer vast of neem contact op met het geautoriseerde dienstcentrum.
6. Controle van eventuele schade aan de machine. Contacteer, indien nodig, het geautoriseerde dienstcentrum.

**BELANGRIJK** *Verwijder de contactsleutel elke keer wanneer u de machine ongebruikt of onbewaakt achterlaat.*

## 7. ONDERHOUD



**De veiligheidsnormen die in acht genomen moeten worden, zijn beschreven in hfdst. 2. Neem deze aanwijzingen strikt in acht om geen ernstige risico's of gevaren te lopen.**



**Vooraleer eender welke controle, reiniging of ingreep voor onderhoud/afstelling op de machine uit te voeren:**

- **Zet de machine stil.**
- **Verwijder de veiligheidssleutel (laat de sleutel nooit in de houder zitten en houd hem buiten het bereik van kinderen en ongeschikte personen).**
- **Verwijder de accu.**
- **Verzeker u ervan dat alle bewegende delen volledig stilstaan.**
- **Laat de motor eerst afkoelen vóór de machine in elke willekeurige ruimte op te bergen.**
- **Draag geschikte kleding en werkhandschoenen in alle risicosituaties voor de handen.**
- **Lees de desbetreffende instructies.**

### 7.1 ACCU

#### 7.1.1 Autonomie van de accu

De autonomie van de accu (en dus de oppervlakte van de gazon die bewerkt kan worden alvorens de accu weer op te laden) hangt hoofdzakelijk af van:

- a. Omgevingsfactoren, die leiden tot een grotere energiebehoefte:
  - Maaien bij dik, hoog, vochtig gras.
- b. Maaibreedte van de machine ; hoe groter de maaibreedte, hoe groter de energiebehoefte.
- c. Gedrag van de bediener, die de volgende punten moet vermijden:
  - De machine vaak aan- en uit te schakelen tijdens het werken.
  - Een te lage maaïhoogte ten opzichte van de condities van het gras.
  - Een te hoge voortbewegingssnelheid vergeleken met de hoeveelheid gras die gemaaid moet worden.

**OPMERKING** *Tijdens het werk, is de accu tegen volledige ontlading beschermd door een beschermingssysteem dat de machine uitschakelt en de werking ervan blokkeert.*

Om de autonomie van de accu te optimaliseren, raadt men aan:

- Het gras te maaien wanneer de gazon droog is.
- Het gras vaak te maaien om te vermijden dat het te hoog groeit.
- Een hogere maaïhoogte in te stellen wanneer het gras hoger staat en een tweede maaibeurt uit te voeren op een lagere hoogte.

Indien men de machine met langere werkbeurten wenst te gebruiken dan wat mogelijk is met de standaard-accu, kan men:

- Een tweede standaard-accu kopen om de platte accu onmiddellijk te vervangen, zonder de continuïteit in het gedrang te brengen.
- Een accu kopen met grotere autonomie dan de standaard-accu (par. 13.2).

#### 7.1.2 De accu verwijderen en opladen (Afb.30÷33)

**OPMERKING** *De accu is voorzien van een bescherming die de herlading ervan verhindert indien de omgevingstemperatuur niet tussen 0 en +45°C is.*

**OPMERKING** *De accu kan op eender welk moment, ook gedeeltelijk, opgeladen worden, zonder risico op beschadiging.*

### 7.2 REINIGING

Reinig de machine na ieder gebruik volgens de volgende aanwijzingen.

#### 7.2.1 Reiniging van de machine

- Gebruik geen waterstralen en vermijd de motor en de elektrische onderdelen nat te maken.
- Gebruik geen agressieve vloeistoffen om het chassis te reinigen.
- Houd de machine, en in het bijzonder de motor vrij van resten gras, bladeren of teveel vet, om het risico op brand tot een minimum te herleiden.

#### 7.2.2 Reiniging van de snijgroep

**BELANGRIJK** *Kantel de machine opzij en zorg ervoor dat de machine stabiel is voordat u eender welke handeling uitvoert.*

Verwijder de resten van gras en modder die binnen het chassis opgestapeld worden om te vermijden dat deze resten, wanneer ze opdrogen, een volgend opstarten moeilijk maken.

#### 7.2.3 Reiniging van de zuigroosters van de koellucht

Om oververhitting en schade aan de motor of aan de accu te vermijden, moeten de zuigroosters van de koellucht schoon en vrij van afval zijn.

Ga als volgt te werk:

1. Kantel de machine opzij en zorg ervoor dat de machine stabiel is.
2. Blaas met een straal perslucht door de openingen van de zuigroosters van de koellucht (Afb. 34).

## 7.2.4 Reiniging van de zak

1. Maak de opvangzak leeg;
2. schud de zak om hem schoon te maken van grasresten en aarde;
3. was hem, spoel hem, en plaats hem zodanig dat hij snel droogt.

## 7.3 MAAIMECHANISME

Een botte maai-inrichting rukt het gras uit een veroorzaakt de vergeling van het gazon.

**⚠ Raak de snij-inrichting niet aan totdat de sleutel verwijderd is en de snij-inrichting volledig stilstaat. Let op omdat dat de maai-inrichting kan bewegen, zelfs als de sleutel is verwijderd.**

**⚠ Alle handelingen die betrekking hebben op de snij-inrichtingen (demontage, slijpen, in balans brengen, herstelling, hermontage en/of vervanging) vergen een specifieke vaardigheid en het gebruik van geschikt gereedschap; uit veiligheidsoverwegingen moeten deze handelingen daarom steeds uitgevoerd worden in een Gespecialiseerd centrum.**

**⚠ Laat de beschadigde, geplooid of versleten snij-inrichtingen steeds als geheel vervangen, samen met de schroeven, om de balans te behouden.**

**BELANGRIJK** Gebruik steeds originele snij-inrichtingen, met de code aangegeven in de tabel "Technische Gegevens".

Gezien de ontwikkeling van het product, kunnen de snij-inrichtingen aangegeven in de "Technische Gegevens" in de loop van de tijd vervangen worden door andere, met soortgelijke eigenschappen voor wat betreft verwisselbaarheid en functionele veiligheid.

## 8. STALLING

### 8.1 STALLING VAN DE MACHINE

**⚠ Stal de machine alleen in de horizontale positie terwijl ze goed op de grond steunt. Stal de machine niet in de verticale positie.**

Wanneer de machine gestald moet worden:

1. Laat de motor afkoelen
2. Verwijder de veiligheidssleutel.
3. Haal de accu uit zijn zitting en laad hem op (par 7.2.2).
4. Reinig de machine (par. 7.3).
5. Berg de machine op:
  - in een droge omgeving;
  - beschermd tegen slechte weersomstandigheden;
  - indien mogelijk bedekt met een doek;
  - buiten bereik van kinderen;
  - na zich ervan verzekerd te hebben de sleutels of werktuigen die voor het onderhoud gebruikt werden, verwijderd te hebben.

### 8.2 STALLING VAN DE ACCU

Als de accu gedurende lange tijd niet wordt opgeladen, moet deze altijd in de schaduw, op een koele plaats en in een vochtvrije omgeving met een omgevingstemperatuur tussen 0–45°C worden bewaard.

**BELANGRIJK** In geval van langdurig niet-gebruik, moet men de accu om de twee maanden opladen, om de duur ervan te verlengen.

## 9. HANTERING EN TRANSPORT

Telkens wanneer de machine verplaatst, gegeven, vervoerd of gekanteld moet worden, moet men:

- de machine stopzetten (par. 6.5);
- de veiligheidssleutel verwijderen;
- verzeker U ervan dat alle bewegende delen volledig stilstaan;
- stevige werkhandschoenen dragen;
- de machine vastnemen op punten waar u een stevige grip hebt, rekening houdend met het gewicht en de spreiding van het gewicht;
- een beroep doen op een toereikend aantal personen die het gewicht van de machine kunnen heffen, volgens de kenmerken van het transportmiddel of de plaats waar de machine opgenomen of opgesteld moet worden;
- u ervan te verzekeren dat de bewegingen van de machine geen schade of letsels veroorzaken.

Wanneer men de machine met een wagen of aanhangwagen vervoert, moet men:

1. opritten gebruiken met geschikte weerstand, breedte en lengte;
2. de snijgroep omlaag brengen;
3. de machine zo plaatsen dat ze geen gevaar veroorzaakt;
4. haar stevig aan het vervoermiddel bevestigen met koorden of kettingen om te vermijden dat ze kantelt.

## 10. ASSISTENTIE EN HERSTELLINGEN

Deze handleiding verstrekt alle gegevens die u nodig hebt om de machine te kunnen gebruiken en om er op de juiste manier eenvoudige onderhoudswerkzaamheden aan te kunnen verrichten, die de gebruiker zelf kan uitvoeren. Alle handelingen van de afstelling en het onderhoud die niet in deze handleiding worden beschreven, moeten worden uitgevoerd door uw dealer of een gespecialiseerd centrum. Handelingen die in niet geschikte structuren of door onbekwame personen uitgevoerd werden, doen elke vorm van garantie en alle verplichtingen of aansprakelijkheid van de Fabrikant vervallen.

- Niet originele wisselstukken en toebehoren zijn niet goedgekeurd; het gebruik van niet originele wisselstukken en toebehoren brengt de veiligheid van de machine in gevaar en ontheft de Fabrikant van alle verplichtingen en aansprakelijkheden.
- De originele wisselstukken worden geleverd door de geautoriseerde dienstcentra en wederverkopers.

## 11. GARANTIEDEKKING

De garantiedekking is enkel bestemd voor de consumenten, d.w.z. niet professionele bedieners. De garantie dekt alle kwaliteits- en fabricagefouten die tijdens de garantieperiode door uw Wederverkoper of door een gespecialiseerd Centrum vastgesteld worden. De toepassing van de garantie is beperkt tot de herstelling of vervanging van het defect geachte onderdeel. Men raadt aan de machine eens per jaar aan een geautoriseerd dienstcentrum toe te vertrouwen voor het onderhoud, assistentie en controle van de veiligheidsinrichtingen. De toepassing van de garantie is ondergeschikt aan een regelmatig onderhoud van de machine. De garantie geldt niet voor schade te wijten aan:

- Onvoldoende kennis van de vergezellende documentatie (Gebruiksaanwijzing).
  - Professioneel gebruik.
  - Achteloosheid, nalatigheid.
  - Externe oorzaak (bliksem, stoten, aanwezigheid van vreemde voorwerpen in de machine) of incident.
  - Onjuist of niet door de fabrikant toegestaan gebruik en montage.
  - Gebrekkig onderhoud.
  - Wijziging van de machine.
  - Gebruik van niet originele wisselstukken (aanpasbare stukken).
  - Gebruik van toebehoren dat niet door de fabrikant verschaft of goedgekeurd werd.
- Deze garantie geldt bovendien niet voor:
- De onderhoudshandelingen (beschreven in de gebruiksaanwijzing).
  - de normale slijtage van verbruiksmaterialen zoals de maai-inrichting, wielen, veiligheidsbouten en bedradingen;
  - Normale slijtage.
  - Esthetische slijtage van de machine wegens het gebruik.
  - De steunen van de snij-inrichtingen.
  - De eventueel bijkomende onkosten voor activering van de garantie, zoals de reiskosten tot bij de gebruiker, het vervoer van de machine naar de Wederverkoper, de huur van uitrustingen voor de vervanging of de oproep van een externe maatschappij voor alle onderhoudswerkzaamheden.
- De gebruiker is beschermd door de nationale wetten van zijn eigen land. De gebruiker van de koper die voorzien zijn in de nationale wetten van zijn eigen land, zijn op geen enkele wijze beperkt door deze garantie.

## 12. IDENTIFICATIE PROBLEMEN

Mochten de problemen aanhouden na het toepassing van de bovengenoemde remedies, dan dient er contact te worden opgenomen met uw Verkoper.		
PROBLEEM	MOGELIJKE OORZAAK	OPLOSSING
1. Wanneer de schakelaar wordt geactiveerd, wordt de motor niet gestart	Contactsleutel ontbreekt of niet correct geplaatst.	Plaats de sleutel (Afb. 16.A).
	Geen accu of accu niet correct geplaatst.	Open het luikje en controleer dat de accu juist geplaatst is (Afb. 23)
	Accu plat.	Controleer de ladingstaat en herlaad de accu (par. 7.1.2).
	De machine wordt niet onmiddellijk gestart.	Houd de schakelaarbediening 2-3 seconden ingedrukt (Afb. 25).
	Ingrep van de thermische bescherming wegens oververhitting van de motor.	Wacht minstens 5 minuten en herstart dan de machine.
2. De motor loopt maar de maai-inrichting draait niet	Bevestiging van de snij-inrichting losgekomen.	Stop de motor onmiddellijk en verwijder de contactsleutel. Contacteer een dienstencentrum voor controle, vervangingen of herstellingen (par. 7.3).
3. De motor stopt tijdens het werk.	Accu niet correct geplaatst.	Open het luikje en controleer dat de accu juist geplaatst is (Afb. 23).
	Accu plat.	Controleer de ladingstaat en herlaad de accu (par. 7.1.2).
	Verklemmingen die de rotatie van de snij-inrichting verhinderen.	Verwijder de veiligheidssleutel, doe werkhandschoenen aan en verwijder gras of resten die aanwezig zijn aan de onderkant van de machine en/of in het aflatkanaal.
	Ingrep van de thermische bescherming wegens oververhitting van de motor.	Reinig de zuigroosters van de koellucht (par. 7.2.3). Wacht minstens 5 minuten en herstart dan de machine.
3. De motor stopt tijdens het werk.	Ingrep van de thermische bescherming wegens een te hoge stroomabsorptie te wijten aan: <ul style="list-style-type: none"> <li>• Het maaien van te hoog gras.</li> <li>• Verklemmingen die de rotatie van de snij-inrichting verhinderen.</li> <li>• Te veel grasresten die zijn aangehecht aan de binnenkant van het chassis en in het aflatkanaal.</li> </ul>	<ul style="list-style-type: none"> <li>• Een hogere maaihoogte in te stellen wanneer het gras hoger staat en een tweede maaibeurt uit te voeren op een lagere hoogte</li> <li>• Verwijder de verklemmingen (par. 7.2.2).</li> <li>• Reinig de machine (par. 7.2.1, 7.2.2, 7.2.3)</li> </ul> <p>Wacht minstens 5 minuten en herstart dan de machine.</p>

4. Het gemaaid gras wordt niet meer opgevangen in de opvangzak.	De snij-inrichting heeft tegen een vreemd voorwerp gebotst en werd beschadigd.	Stop de motor onmiddellijk en verwijder de contactsleutel. Controleer de eventuele schade, en contacteer een Dienstencentrum voor de eventuele vervanging van de snij-inrichting (par. 7.3).
	De binnenzijde van het chassis is vuil.	Reinig de binnenzijde van het chassis om de evacuatie van het gras naar de opvangzak te vergemakkelijken (par. 7.2.2).
5. Het maaien verloopt moeizaam.	Het maaimechanisme is niet in goede staat.	Contacteer een dienstencentrum voor het bijlijpen en vervangen van het maaimechanisme.
6. Men hoort overdreven geluiden en/of trillingen tijdens het werk.	Bevestiging van het maaimechanisme losgekomen of maaimechanisme beschadigd.	Stop de motor onmiddellijk en verwijder de contactsleutel. Contacteer een dienstencentrum voor controle, vervangingen of herstellingen (par. 7.3).
7. Kleine autonomie van de accu.	Zware gebruiksconditie met grotere stroomabsorptie.	Optimaliseer het gebruik (par. 7.1.1).
	Accu niet voldoende voor de werkbehoeften.	Gebruik een tweede accu of een sterkere accu (par. 13.1).
8. De acculader laadt de accu niet op.	Accu niet correct geplaatst in de acculader.	Controleer of de accu correct geplaatst is (par. 7.1.2)
	Niet geschikte omgevingscondities.	Herlaad de accu in een omgeving met geschikte temperatuur (zie handleiding van de accu/acculader).
	Vuile contacten.	Reinig de contacten.
	Geen spanning aan de acculader.	Controleer of de stekker in het stopcontact steekt en of er spanning aanwezig is in het stopcontact.
	Defecte acculader.	Vervangen met een origineel wisselstuk.

## 13. OP AANVRAAG LEVERBARE ACCESSOIRES

### 13.1 ACCU'S

Er zijn accu's met verschillende vermogens beschikbaar, aangepast aan specifieke operationele vereisten (afb. 35). De lijst van de voor deze machine gehomologeerde accu's bevindt zich in de tabel 'Technische Gegevens'.

### 13.2 ACCULADER

Inrichting die gebruikt wordt voor het opladen van de accu (afb.36).

**DICHIARAZIONE CE DI CONFORMITÀ** (Istruzioni Originali)  
(Direttiva Macchine 2006/42/CE, Allegato II, parte A)

1. La Società: ST. S.p.A. – Via del Lavoro, 6 – 31033 Castelfranco Veneto (TV) – Italy  
2. Dichiaro sotto la propria responsabilità, che la macchina:

Tosaerba con conducente a piedi (taglio erba)

- |                         |                                 |
|-------------------------|---------------------------------|
| a) Tipo / Modello Base: | E 300 Li 20 •                   |
| c) Numero di Serie:     | 23A••WBH000001 ÷ 99L••WBH999999 |
| d) Motore::             | a batteria                      |

3. È conforme alle specifiche delle direttive:

- MD: 2006/42/EC
- OND: 2000/14/EC, ANNEX VI - 2005/88/EC
  - e) Notified body N. 0905 - Intertek Deutschland GmbH  
Stangenstraße 1, 70771 Leinfelden-Echterdingen, Germany
- EMCD: 2014/30/EU
- RoHS II: 2011/65/EU - 2015/863/EU

4. Riferimento alle norme armonizzate:

EN 60335-1:2012+A11:2014+A13:2017+A1:2019+A2:2019+A14:2019  
EN 60335-2-77:2010  
EN 62233:2008  
EN 55014-1:2021  
EN 55014-2:2021  
EN IEC 63000:2018

- g) Livello di potenza sonora misurato: 80,3 dB(A)  
h) Livello di potenza sonora garantito: 82 dB(A)  
i) Ampiezza di taglio: 30 cm

- n) Persona autorizzata a costituire il Fascicolo  
Tecnico:

ST. S.p.A.  
Via del Lavoro, 6  
31033 Castelfranco Veneto (TV) - Italia

- o) Castelfranco Veneto, 01/03/2023

CEO Stiga Group  
Sean Robinson



## UK DECLARATION OF CONFORMITY

(Supply of Machinery (Safety) Regulations 2008, S.I. 2008 No. 1597, Annex II, part A)

1. The company: ST. S.p.A. – Via del Lavoro, 6 – 31033 Castelfranco Veneto (TV) – Italy
2. Hereby declares under its own responsibility that the machine (function):

Pedestrian-controlled lawn mower (grass cutting)

- |                       |                                 |
|-----------------------|---------------------------------|
| a) Homologation type: | E 300 Li 20 •                   |
| c) Serial number:     | 23A••WBH000001 ÷ 99L••WBH999999 |
| d) Engine:            | battery-operated                |

### 3. Conforms to UK Regulations:

- S.I. 2008/1597 - Supply of Machinery (Safety) Regulations 2008
- S.I. 2001/1701 - Schedule 9 - Noise Emission in the Environment by Equipment for use Outdoors Regulations 2001
  - e) Notified body: N. 0905 - Intertek Deutschland GmbH  
Stangenstraße 1, 70771 Leinfelden-Echterdingen, Germany
- S.I. 2016/1091 - Electromagnetic Compatibility Regulations 2016
- S.I. 2012/3032 - The Restriction of the Use of Certain Hazardous Substances in Electrical and Electronic Equipment Regulations 2012

### 4. Reference to harmonised standards:

EN 60335-1:2012+A11:2014+A13:2017+A1:2019+A2:2019+A14:2019  
EN 60335-2-77:2010  
EN 62233:2008  
EN 55014-1:2021  
EN 55014-2:2021  
EN IEC 63000:2018

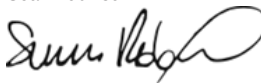
- |                                  |            |
|----------------------------------|------------|
| g) Measured sound power level:   | 80,3 dB(A) |
| h) Guaranteed sound power level: | 82 dB(A)   |
| i) Cutting width:                | 30 cm      |

- |   |  |
|---|--|
| n) Person authorised to compile the technical file: | ST. S.p.A.<br>Via del Lavoro, 6<br>31033 Castelfranco Veneto (TV) - Italia |
|---|--|

o) Castelfranco Veneto, 01/03/2023

CEO Stiga Group

Sean Robinson



UK Importer: STIGA LTD  
Unit 8, Bluewater Estate Plympton,  
Devon, PL7 4JH, England



**DICHIARAZIONE CE DI CONFORMITÀ** (Istruzioni Originali)  
(Direttiva Macchine 2006/42/CE, Allegato II, parte A)

1. La Società: ST. S.p.A. – Via del Lavoro, 6 – 31033 Castelfranco Veneto (TV) – Italy

2. Dichiaro sotto la propria responsabilità, che la macchina:

Tosaerba con conducente a piedi (taglio erba)

a) Tipo / Modello Base:	E 340 Li 20 •
c) Numero di Serie:	23A••WBH000001 ÷ 99L••WBH999999
d) Motore::	a batteria

3. È conforme alle specifiche delle direttive:

- MD: 2006/42/EC
- OND: 2000/14/EC, ANNEX VI - 2005/88/EC
- e) Notified body N. 0905 - Intertek Deutschland GmbH  
Stangenstraße 1, 70771 Leinfelden-Echterdingen, Germany
- EMCD: 2014/30/EU
- RoHS II: 2011/65/EU - 2015/863/EU

4. Riferimento alle norme armonizzate:

EN 60335-1:2012+A11:2014+A13:2017+A1:2019+A2:2019+A14:2019

EN 60335-2-77:2010

EN 62233:2008

EN 55014-1:2021

EN 55014-2:2021

EN IEC 63000:2018

g) Livello di potenza sonora misurato:	85,6 dB(A)
h) Livello di potenza sonora garantito:	87 dB(A)
i) Ampiezza di taglio:	34 cm

n) Persona autorizzata a costituire il Fascicolo  
Tecnico:

ST. S.p.A.  
Via del Lavoro, 6  
31033 Castelfranco Veneto (TV) - Italia

o) Castelfranco Veneto, 01/03/2023

CEO Stiga Group  
Sean Robinson





## UK DECLARATION OF CONFORMITY

(Supply of Machinery (Safety) Regulations 2008, S.I. 2008 No. 1597, Annex II, part A)

1. The company: ST. S.p.A. – Via del Lavoro, 6 – 31033 Castelfranco Veneto (TV) – Italy
2. Hereby declares under its own responsibility that the machine (function):

Pedestrian-controlled lawn mower (grass cutting)

- |                       |                                 |
|-----------------------|---------------------------------|
| a) Homologation type: | E 340 Li 20 •                   |
| c) Serial number:     | 23A••WBH000001 ÷ 99L••WBH999999 |
| d) Engine:            | battery-operated                |

### 3. Conforms to UK Regulations:

- S.I. 2008/1597 - Supply of Machinery (Safety) Regulations 2008
- S.I. 2001/1701 - Schedule 9 - Noise Emission in the Environment by Equipment for use Outdoors Regulations 2001
  - e) Notified body: N. 0905 - Intertek Deutschland GmbH  
Stangenstraße 1, 70771 Leinfelden-Echterdingen, Germany
- S.I. 2016/1091 - Electromagnetic Compatibility Regulations 2016
- S.I. 2012/3032 - The Restriction of the Use of Certain Hazardous Substances in Electrical and Electronic Equipment Regulations 2012

### 4. Reference to harmonised standards:

EN 60335-1:2012+A11:2014+A13:2017+A1:2019+A2:2019+A14:2019  
EN 60335-2-77:2010  
EN 62233:2008  
EN 55014-1:2021  
EN 55014-2:2021  
EN IEC 63000:2018

- |                                  |            |
|----------------------------------|------------|
| g) Measured sound power level:   | 85,6 dB(A) |
| h) Guaranteed sound power level: | 87 dB(A)   |
| i) Cutting width                 | 34 cm      |
- 
- |   |  |
|---|--|
| n) Person authorised to compile the technical file: | ST. S.p.A.<br>Via del Lavoro, 6<br>31033 Castelfranco Veneto (TV) - Italia |
|---|--|
- 
- |                                    |                                  |
|------------------------------------|----------------------------------|
| o) Castelfranco Veneto, 01/03/2023 | CEO Stiga Group<br>Sean Robinson |
|------------------------------------|----------------------------------|



UK Importer: STIGA LTD  
Unit 8, Bluewater Estate Plympton,  
Devon, PL7 4JH, England



**DICHIARAZIONE CE DI CONFORMITÀ** (Istruzioni Originali)  
(Direttiva Macchine 2006/42/CE, Allegato II, parte A)

1. La Società: ST. S.p.A. – Via del Lavoro, 6 – 31033 Castelfranco Veneto (TV) – Italy

2. Dichiaro sotto la propria responsabilità, che la macchina:

Tosaerba con conducente a piedi (taglio erba)

a) Tipo / Modello Base:	E 380 Li 20 •
c) Numero di Serie:	23A••WBH000001 ÷ 99L••WBH999999
d) Motore::	a batteria

3. È conforme alle specifiche delle direttive:

- MD: 2006/42/EC
- OND: 2000/14/EC, ANNEX VI - 2005/88/EC
  - e) Notified body N.0905 - Intertek Deutschland GmbH  
Stangenstraße 1, 70771 Leinfelden-Echterdingen, Germany
- EMCD: 2014/30/EU
- RoHS II: 2011/65/EU - 2015/863/EU

4. Riferimento alle norme armonizzate:

EN 60335-1:2012+A11:2014+A13:2017+A1:2019+A2:2019+A14:2019  
EN 60335-2-77:2010  
EN 62233:2008  
EN 55014-1:2021  
EN 55014-2:2021  
EN IEC 63000:2018

g) Livello di potenza sonora misurato: 89,1 dB(A)

h) Livello di potenza sonora garantito: 91 dB(A)

i) Ampiezza di taglio: 38 cm

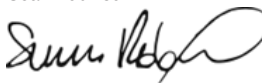
n) Persona autorizzata a costituire il Fascicolo  
Tecnico:

ST. S.p.A.  
Via del Lavoro, 6  
31033 Castelfranco Veneto (TV) - Italia

o) Castelfranco Veneto, 01/03/2023

CEO Stiga Group

Sean Robinson



## UK DECLARATION OF CONFORMITY

(Supply of Machinery (Safety) Regulations 2008, S.I. 2008 No. 1597, Annex II, part A)

1. The company: ST. S.p.A. – Via del Lavoro, 6 – 31033 Castelfranco Veneto (TV) – Italy

2. Hereby declares under its own responsibility that the machine (function):

Pedestrian-controlled lawn mower (grass cutting)

a) Homologation type:	E 380 Li 20 •
c) Serial number:	23A••WBH000001 ÷ 99L••WBH999999
d) Engine:	battery-operated

3. Conforms to UK Regulations:

- S.I. 2008/1597 - Supply of Machinery (Safety) Regulations 2008
- S.I. 2001/1701 - Schedule 9 - Noise Emission in the Environment by Equipment for use Outdoors Regulations 2001
  - e) Notified body: N. 0905 - Intertek Deutschland GmbH  
Stangenstraße 1, 70771 Leinfelden-Echterdingen, Germany
- S.I. 2016/1091 - Electromagnetic Compatibility Regulations 2016
- S.I. 2012/3032 - The Restriction of the Use of Certain Hazardous Substances in Electrical and Electronic Equipment Regulations 2012

4. Reference to harmonised standards:

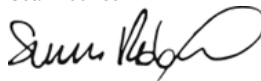
EN 60335-1:2012+A11:2014+A13:2017+A1:2019+A2:2019+A14:2019  
EN 60335-2-77:2010  
EN 62233:2008  
EN 55014-1:2021  
EN 55014-2:2021  
EN IEC 63000:2018

g) Measured sound power level: 89,1 dB(A)  
h) Guaranteed sound power level: 91 dB(A)  
i) Cutting width: 38 cm

n) Person authorised to compile the technical file: ST. S.p.A.  
Via del Lavoro, 6  
31033 Castelfranco Veneto (TV) - Italia

o) Castelfranco Veneto, 01/03/2023

CEO Stiga Group  
Sean Robinson



UK Importer: STIGA LTD  
Unit 8, Bluewater Estate Plympton,  
Devon, PL7 4JH, England



FR (Traduction de la notice originale)	EN (Translation of the original instruction)	DE (Übersetzung der Originalbetriebsanleitung)
<p>Déclaration CE de Conformité (Directive Machines 2006/42/CE, Annexe II, partie A)</p> <p>1. La Société</p> <p>2. Déclare sous sa propre responsabilité que la machine : Tondeuse à gazon à conducteur à pied / coupe du gazon</p> <p>a) Type / Modèle de Base c) Série d) Moteur : à batterie</p> <p>3. Est conforme aux prescriptions des directives :</p> <p>e) Organisme de certification : <i>Non applicable</i></p> <p>4. Révisé aux Normes harmonisées</p> <p>g) Niveau de puissance sonore mesuré h) Niveau de puissance sonore garanti</p> <p>i) Largeur de coupe n) Personne habilitée à établir le Dossier Technique : o) Lieu et Date</p>	<p>EC Declaration of Conformity (Machine Directive 2006/42/EC, Annex II, part A)</p> <p>1. The Company</p> <p>2. Herby declares under its own responsibility that the machine: <i>Declaring controlled lawn mower / Grass cutting</i></p> <p>a) Type / Base Model c) Serial number d) Motor: battery-operated</p> <p>3. Conforms to directive specifications:</p> <p>e) Certifying body: <i>Not applicable</i></p> <p>4. Reference to harmonised Standards</p> <p>g) Sound power level measured h) Sound power level guaranteed</p> <p>i) Range of cut n) Person authorised to create the Technical Folder: o) Place and Date</p>	<p>EG-Konformitätserklärung (Maschinenrichtlinie 2006/42/EG, Anhang II, Teil A)</p> <p>1. Die Gesellschaft</p> <p>2. Erklärt auf eigene Verantwortung, dass die Maschine: <i>Handgeführter Rasenmäher / Rasenschnitt</i></p> <p>a) Typ / Basismodell c) Seriennummer d) Motor: Batterie</p> <p>3. Den Anforderungen der folgenden Richtlinien entspricht:</p> <p>e) Zertifizierungsstelle: <i>unzutreffend</i></p> <p>4. Bezugnahme auf die harmonisierten Normen</p> <p>g) Gemessener Schalleistungspegel h) Garanterter Schalleistungspegel</p> <p>i) Schnittbreite n) Zur Verfassung der technischen Unterlagen befugte Person: o) Ort und Datum</p>
<p>NL (Vertaling van de oorspronkelijke gebruiksaanwijzing)</p> <p>EG-verklaring van overeenstemming (Richtlijn Machines 2006/42/CE, Bijlage II, deel A)</p> <p>1. Het bedrijf</p> <p>2. Verklaart onder zijn eigen verantwoordelijkheid dat de machine: <i>Lopend bediende grasmaaier / grasmaaier</i></p> <p>a) Type / Basismodel c) Seriennummer d) Motor: accu</p> <p>3. Voldoet aan de specificaties van de richtlijnen:</p> <p>e) Certificatie-instituut: <i>Niet toegebaar</i></p> <p>4. Verwijzing naar de Geharmoniseerde normen</p> <p>g) Gemeten niveau van geluidsvermogen h) Gegarandeerd niveau van geluidsvermogen</p> <p>i) Snijbreedte n) Bevoegd persoon voor het opstellen van het Technisch Dossier o) Plaats en Datum</p>	<p>ES (Traducción del Manual Original)</p> <p>Declaración de Conformidad CE (Directiva Máquinas 2006/42/CE, Anexo II, parte A)</p> <p>1. La Empresa</p> <p>2. Declara bajo su propia responsabilidad que la máquina: <i>Cortadora de pasto con operador de pie / corte hierba</i></p> <p>a) Tipo / Modelo Base c) Matricula d) Motor: batería</p> <p>3. Cumple con las especificaciones de las directivas:</p> <p>e) Ente certificador: <i>No aplica</i></p> <p>4. Referencia a las Normas armonizadas</p> <p>g) Nivel de potencia sonora medido h) Nivel de potencia sonora garantizado</p> <p>i) Amplitud de corte n) Persona autorizada a realizar el Manual Técnico: o) Lugar y Fecha</p>	<p>PT (Tradução do manual original)</p> <p>Declaração CE de Conformidade (Diretiva de Máquinas 2006/42/CE, Anexo II, parte A)</p> <p>1. A Empresa</p> <p>2. Declara sob a própria responsabilidade que a máquina: <i>Corta-relvas para operador apeado / corte da relva</i></p> <p>a) Tipo / Modelo Base c) Matrícula d) Motor: Bateria</p> <p>3. E conforme às especificações das diretivas:</p> <p>e) Órgão certificador: <i>Não aplicável</i></p> <p>4. Referência às Normas harmonizadas</p> <p>g) Nível medido de potência sonora h) Nível garantido de potência sonora</p> <p>i) Amplitude de corte n) Pessoa autorizada a elaborar o Caderno Técnico o) Local e Data</p>
<p>EL (Μετάφραση του πρωτοτύπου των οδηγιών χρήσης)</p> <p>ΕΚ-Δήλωση συμμόρφωσης (Οδηγία Μηχανών 2006/42/CE, Παράρτημα II, μέρος Α)</p> <p>1. Η Εταιρεία</p> <p>2. Δηλώνει υπεύθυνα ότι η μηχανή: <i>Χοοκοπτική μηχανή με έρπυδα κεραιή / κοπή της χλόης</i></p> <p>a) Τύπος / Βασικό Μοντέλο c) Αριθμός μητρώου d) Κινητήρας: μπαταρία</p> <p>3. Συμμορφώνεται με τις προδιαγραφές της οδηγίας:</p> <p>e) Οργανισμός πιστοποίησης: <i>Δεν εφαρμόζεται</i></p> <p>4. Αναφορά στους Κανονισμούς ενδυνάμυνσης</p> <p>g) Στάθμη μέτρησης ακουστικής ισχύος h) Στάθμη ενγυμνής ακουστικής ισχύος</p> <p>i) Εύρος κοπής n) Εξουσιοδοτημένο άτομο για την κατάρτιση του Τεχνικού Φυλλοδίου: o) Τόπος και Χρόνος</p>	<p>TR (Orjinal Talimatların Tercümesi)</p> <p>AT Uygunluk Beyanı (2006/42/CE Makine Direktifi, Ek II, bölüm A)</p> <p>1. Şirket</p> <p>2. Şahsi sorumluluğu altında aşağıdaki makineyi: <i>Ayak kumandalı çim biçme makinesi / çim kesimi</i></p> <p>a) Tip / Standart model c) Sicil numarası d) Motor : batarya</p> <p>3. Aşağıdaki direktiflerin özelliğlerine uygun olduğunu beyan etmektedir:</p> <p>e) Sertifikalandırın kurum: <i>Uygulanamaz</i></p> <p>4. Harmonize standartlara atf</p> <p>g) Ölçülen ses gücü seviyesi h) Garant edilmiş ses gücü seviyesi</p> <p>i) Kesim genişliği n) Teknik Dosyayı oluştururmayla yetkili kişi: o) Yer ve Tarih</p>	<p>МК (Превод на оригиналните упутства)</p> <p>Декларация за усовласеност со ЕУ (Директива за машини 2006/42/CE, Анекс II, дел А)</p> <p>1. Компанијата</p> <p>2. изјавува со целосна лична одговорност дека следната машина: <i>Тревкосачка со оператор на ноге / косење трева</i></p> <p>a) Тип / основен модел d) етикета</p> <p>g) мотор: акумулатор</p> <p>3. Усовласеност со спецификациите според директивите:</p> <p>d) тест за сертификација: <i>Не се применува</i></p> <p>4. тест CE за типот: <i>Не се применува</i></p> <p>4. Референци за усогласени нормативи</p> <p>e) Акустички притисок</p> <p>з) Ниво на гарантирана звучна моќност н) овластено лице за составување на Техничката брошура o) место и датум</p>
<p>NO (Oversettelse av original bruksanvisning)</p> <p>EF- Samsvarserklæring (Maskindirektiv 2006/42/EF, Vedlegg II, del A)</p> <p>1. Firmaet</p> <p>2. Erklærer på eget ansvar at maskinen: <i>Håndført gressklipper/ gressklipping</i></p> <p>a) Type / Modell c) Seriennummer d) Motor: batteri</p> <p>3. Oppfyller kravene i direktivene:</p> <p>e) Sertifiseringsorgan: <i>Ikke aktuelt</i></p> <p>4. Henvvisning til harmoniserte standarder</p> <p>g) Målt lydeffektivnivå h) Garantert lydeffektivnivå</p> <p>i) Klippebredde n) Person som har fullmakt til å utferdige teknisk dokumentasjon: o) Sted og dato</p>	<p>SV (Översättning av bruksanvisning i original)</p> <p>EG-försäkran om överensstämmelse (Maskindirektiv 2006/42/EG, bilaga II, de la)</p> <p>1. Företaget</p> <p>2. Forsäkrar på eget ansvar att maskinen: <i>Förarladd gräsklippare / gräsklippning</i></p> <p>a) Typ / Basmodell c) Seriennummer d) Motor: batteri</p> <p>3. Överensstämmer med föreskrifterna i direktivet</p> <p>e) Intygsorgan: <i>Inte tillämplig</i></p> <p>4. Referens till harmoniserade standarder</p> <p>g) Uppmått ljudeffektivnivå h) Garanterad ljudeffektivnivå</p> <p>i) Skärbredd n) Auktoriserad person för upprättandet av den tekniska dokumentationen: o) Ort och datum</p>	<p>DA (Oversættelse af den originale brugsanvisning)</p> <p>EF-Overensstemmelseserklæring (Maskindirektiv 2006/42/EF, bilag II, del A)</p> <p>1. Maskinfret</p> <p>2. Erklærer på eget ansvar, at maskinen: <i>Plæneklipper betjent af gående personer / klipping af græsset</i></p> <p>a) Type / Model c) Seriennummer d) Motor: batteri</p> <p>3. Er i overensstemmelse med specifikationerne ifølge direktivene:</p> <p>e) Certificeringsorgan: <i>Ikke anvendt/eg</i></p> <p>4. Henvisning til harmoniserede standarder</p> <p>g) Målt lydeffektivniveau h) Garanteret lydeffektivniveau</p> <p>i) Klippebredde n) Person, der har bemyndigelse til at udarbejde det tekniske dossier: o) Sted og dato</p>
<p>HU (Eredeti használati utasítás fordítása)</p> <p>EK-megfelelőségi nyilatkozata (2006/42/EK gépírányelv, II. melléklet "A" rész)</p> <p>1. Aullított Vállalat</p> <p>2. Felelősségének teljes tudatában kijelenti, hogy az alábbi gép: <i>Gyalogvezéreltű fűnyírógép / fűnyírás</i></p> <p>a) Típus / Alaptípus c) Gyártási szám d) Motor: akkumulátor</p> <p>3. Megfelel az alábbi irányelvek előírásainak:</p> <p>e) Tanúsító szerv: <i>Nem alkalmazható</i></p> <p>4. Hivatkozás a harmonizált szabványokra</p> <p>g) Műtelt zajteljesítmény szint h) Garantált zajteljesítmény szint</p> <p>i) Vágási szélesség n) Műszaki Dosszé szerkesztésére felhatalmazott személy: o) Helye és ideje</p>	<p>RU (Перевод оригинальных инструкций)</p> <p>Декларация соответствия нормам ЕС (Директива о машинном оборудовании 2006/42/EC, Приложение II, часть А)</p> <p>1. Предприятие</p> <p>2. Заявляет под собственную ответственность, что машина: <i>Газонокосилка с пешеходным управлением/ стрижка газона</i></p> <p>a) Тип / Базовая модель c) Паспорт</p> <p>d) Двигатель, батарея горения</p> <p>3. Соответствует требованиям следующих директив:</p> <p>e) Сертифицирующий орган: <i>Неприменимый</i></p> <p>4. Ссылка на гармонизированные нормы</p> <p>g) Измеренный уровень звуковой мощности h) Гарантируемый уровень звуковой мощности</p> <p>i) Амплитуда косения n) Лицо, уполномоченное на подготовку технической документации: o) Место и дата</p>	<p>HR (Prijevod originalnih uputa)</p> <p>EK Izjava o sukladnosti (Direktiva 2006/42/EZ o strojevanju, dodatak II, dio A)</p> <p>1. Tvrtka:</p> <p>2. pod vlastitom odgovornošću izjavljuje da je stroj: <i>Ručno upravljana kosilica trave/ kosjenje trave</i></p> <p>a) Vrsta / Osnovni model c) Matični broj d) Motor: baterija</p> <p>3. sukladan s temeljnim zahtjevima direktiva:</p> <p>e) Certifikacijsko tijelo: <i>Nije primjenjivo</i></p> <p>4. Primjenjena su sljedeća harmonizirana norme:</p> <p>g) Izmjerjena razina zvučne snage h) Zajamčena razina zvučne snage</p> <p>i) Sirena rezanja n) Osoba ovlaštena za pravljenje Tehničke datoteke: o) Mjesto i datum</p>

<p><b>FI</b> (Alkuperäisten ohjeiden käännös)</p> <p>EY-VAATIMUSTENMUKAISUUSVAKUUTUS (Konedirektiivi 2006/42/EY, Liite II, osa A)</p> <ol style="list-style-type: none"> <li>Yritys</li> <li>Vakuauttaa omalla vastuullaan, että kone: Kävelleen ohjattava ruohonleikkuri/ ruohonleikkuu</li> <li>Typppi / Perusmalli</li> <li>Sarjanumero</li> <li>Moottori : akku</li> <li>On yhdenmukainen seuraavien direktiivien asettamien vaatimusten kanssa:       <ol style="list-style-type: none"> <li>Sertifiointiyhtäis : <i>Ei sovellettavissa</i></li> <li>Virtaus harmonisointilain standardieihin</li> <li>Mittattu äänitehotaso</li> <li>Taattu äänitehotaso</li> <li>Leikkuleveys</li> <li>Teknisten asiantuntijien laatimiseen valtuutettu henkilö:</li> <li>Paikka ja päivämäärä</li> </ol> </li> </ol>	<p><b>CS</b> (Překlad původního návodu k používání)</p> <p>ES – Prohlášení o shodě (Směrnice o Strojných zařízeních 2006/42/ES, Příloha II, část A)</p> <ol style="list-style-type: none"> <li>Společnost</li> <li>Prohláší se na vlastní odpovědnost, že stroj: Sečkačka se stojící obsluhou / sečkačka na trávu</li> <li>Typ / Základní model</li> <li>Výrobní číslo</li> <li>Motor: akumulátor</li> <li>Je ve shodě s nařízenými směrnice:       <ol style="list-style-type: none"> <li>Certifikační orgán: <i>Nelze použít</i></li> <li>Odkazy na Harmonizované normy</li> <li>Naměřená úroveň akustického výkonu</li> <li>Zaručená úroveň akustického výkonu</li> <li>Šířka kosění</li> <li>Osoba autorizovaná pro vytvoření Technického spisu:           <ol style="list-style-type: none"> <li>Místo a Datum</li> </ol> </li> </ol> </li> </ol>	<p><b>PL</b> (Tłumaczenie instrukcji oryginalnej)</p> <p>Deklaracja zgodności WE (Dyrektywa maszynowa 2006/42/WE, Załącznik II, część A)</p> <ol style="list-style-type: none"> <li>Spółka</li> <li>Oświadczam na własną odpowiedzialność, że maszyna: Kosiarzka prowadzona przez operatora pieszego / cieciew trawy</li> <li>Typ / Model podstawowy</li> <li>Numer seryjny</li> <li>Silnik: akumulator</li> <li>Spełnia podstawowe wymogi następujących Dyrektyw:       <ol style="list-style-type: none"> <li>Jednostka certyfikująca: <i>Nie dotyczy</i></li> <li>Odniesienie do Norm harmonizowanych</li> <li>Zmierzony poziom mocy akustycznej</li> <li>Gwarantowany poziom mocy akustycznej</li> <li>Szerokość cieciew</li> <li>Osoba upoważniona do zredagowania Dokumentacji technicznej:           <ol style="list-style-type: none"> <li>Miejsowość i data</li> </ol> </li> </ol> </li> </ol>
<p><b>SL</b> (Prevod izvirnih navodil)</p> <p>ES izjava o skladnosti (Direktiva 2006/42/ES) , priloga II, del A)</p> <ol style="list-style-type: none"> <li>Družba</li> <li>pod lastno odgovornostjo izjavlja, da je stroj: Kosilnica za stojalega delavca / košnja trave</li> <li>Tip / osnovni model</li> <li>Serijska številka</li> <li>Motor: baterija</li> <li>Skladen je z določili direktiv :       <ol style="list-style-type: none"> <li>Ustanova, ki izda potrdilo: <i>Se ne uporablja</i></li> <li>Sklipovanje na usklajene predpise</li> <li>Izmerjen nivo zvočne moči</li> <li>Zagotovljen nivo zvočne moči</li> <li>Obseg košnje</li> <li>Osoba, pooblaščenca za sestavo tehnične knjizice:           <ol style="list-style-type: none"> <li>Kraj in datum</li> </ol> </li> </ol> </li> </ol>	<p><b>BS</b> (Prijevod originalnih uputa)</p> <p>EZ izjava o skladnosti (Direktiva o mašinama 2006/42/EZ, Prilog II, deo A)</p> <ol style="list-style-type: none"> <li>Firma</li> <li>Daje izjavu pod vlastitom odgovornošću da je mašina: Kosilica na guranje / košenje trave</li> <li>Tip / Osnovni model</li> <li>Serijski broj</li> <li>Motor: akumulator</li> <li>skladna s osnovnim zahtjevima direktive:       <ol style="list-style-type: none"> <li>Certifikaciono tijelo: <i>Nije primjenjivo</i></li> <li>Pozivanje na usklađene norme</li> <li>Izmerjeni nivo zvučne snage</li> <li>Garantovani nivo zvučne snage</li> <li>Širina košenja</li> <li>Osoba ovlaštena za izradu tehničke brošure:           <ol style="list-style-type: none"> <li>Mjesto i datum</li> </ol> </li> </ol> </li> </ol>	<p><b>SK</b> (Překlad pôvodného návodu na použitie)</p> <p>ES vyhlásenie o zhode (Smernica o Strojných zariadeniach 2006/42/ES, Príloha II, časť A)</p> <ol style="list-style-type: none"> <li>Spoločnosť</li> <li>Vyhlasuje na vlastnú zodpovednosť, že stroj: Kosačka so stojacou obsluhou / kosačka na trávu</li> <li>Typ / Základný model</li> <li>Výrobné číslo</li> <li>Motor: akumulátor</li> <li>Je v zhode s nariadeniami smerníc:       <ol style="list-style-type: none"> <li>Certifikačný orgán: <i>Nepoužiteľné</i></li> <li>Odkaz na Harmonizované normy</li> <li>Nameraná úroveň akustického výkonu</li> <li>Zaručená úroveň akustického výkonu</li> <li>Šírka kosenia</li> <li>Osoba autorizovaná na vytvorenie Technického spisu:           <ol style="list-style-type: none"> <li>Miesto a Dátum</li> </ol> </li> </ol> </li> </ol>
<p><b>RO</b> (Traducerea manualului fabricantului)</p> <p>CE -Declaratie de Conformitate (Directiva Maşini 2006/42/CE, Anexa II, partea A)</p> <ol style="list-style-type: none"> <li>Societatea</li> <li>Declară pe propria răspundere că maşina: Maşină de tuns iarba cu conductor pedestru / tăiat iarba</li> <li>Tip / Model de bază</li> <li>Număr de serie</li> <li>Motor: baterie</li> <li>Este în conformitate cu specificaţiile directivelor:       <ol style="list-style-type: none"> <li>Organism de certificare: <i>Nu se aplică</i></li> <li>Referinţă la Standardele armonizate</li> <li>Nivel de putere sonoră măsurat</li> <li>Nivel de putere sonoră garantat</li> <li>Lătimea de tăiere</li> <li>Persoană autorizată să întocmească Dosarul Tehnic           <ol style="list-style-type: none"> <li>Locul şi Data</li> </ol> </li> </ol> </li> </ol>	<p><b>LT</b> (Originalią instrukciją vertimas)</p> <p>EB atitikties deklaracija (Masinų direktyva 2006/42/CE, Priedas II, dalis A)</p> <ol style="list-style-type: none"> <li>Bendrovė</li> <li>Priima atsakomybę, kad įrenginys: Pėsčio operatoriaus valdoma vejapjovė/ žolės pjovimas</li> <li>Tipas / Bazinis Modelis</li> <li>Serijs numeris</li> <li>Variškis: baterija</li> <li>Atitinka direktyvoje pateiktas specifikacijas:       <ol style="list-style-type: none"> <li>Sertifikavimo įstaiga: <i>Netaikoma</i></li> <li>Nuoroda į suderintas Normas</li> <li>Išmatuotas garso galios lygis</li> <li>Užtikrinamas garso galios lygis</li> <li>Pjovimo plotis</li> <li>Autorizuotas asmuo sudaryti Techninę Dokumentaciją:           <ol style="list-style-type: none"> <li>Vieta ir Data</li> </ol> </li> </ol> </li> </ol>	<p><b>LV</b> (Instrukciju tulkojums no oriģinālvalodas)</p> <p>EĀ atbilstības deklarācija (Direktīva 2006/42/EK par mašīnām, pielikums II, daļa A)</p> <ol style="list-style-type: none"> <li>Uzņēmums</li> <li>Ūzņemoties par to pilnu atbildību, paziņo, ka mašīna: Pēšģio operatoraivs valdoma vejapģovģ / zģles pģaušana</li> <li>Tipģ / Bģizes modelģs</li> <li>Sģriģjas numurs</li> <li>Motorģ: akumulatorģ</li> <li>Atbģstģ šģdu direktģvu prasģbģmģ:       <ol style="list-style-type: none"> <li>Sertģfikģcijas iestģde: <i>Nav piemģrojams</i></li> <li>Sertģfikģcijas iestģde: <i>Nav piemģrojams</i></li> <li>Atrģsauģ uz harmonģzģtģm standartģm</li> <li>Izmģrģtais skģpas intensģtģtes lģmenģs</li> <li>Garantģtais skģpas intensģtģtes lģmenģs</li> <li>Pģaušanas platums</li> <li>Pģlnvarģtais darģbnģkģs, kas sagatavoģ tehnģsko dokumentģciju:           <ol style="list-style-type: none"> <li>Vieta un datums</li> </ol> </li> </ol> </li> </ol>
<p><b>SR</b> (Prevod originalnih uputstval)</p> <p>EC deklaracija o usaglašenosti (Direktiva o mašinama 2006/42/EC, Prilog II, deo A)</p> <ol style="list-style-type: none"> <li>Preduzeće</li> <li>Daje izjavu pod vlastitom odgovornošću da je mašina: Kosačka na guranje / košenje trave</li> <li>Tip / Osnovni model</li> <li>Serijski broj</li> <li>Motor: akumulator</li> <li>u skladu s osnovnim zahtjevima direktiva:       <ol style="list-style-type: none"> <li>Sertifikaciono telo: <i>Nije primjenjivo</i></li> <li>Pozivanje na usklađene norme</li> <li>Izmereni nivo zvučne snage</li> <li>Garantovani nivo zvučne snage</li> <li>Širina košenja.....</li> <li>Osoba ovlašćena za sastavljanje tehničke brošure</li> <li>Mesto i datum</li> </ol> </li> </ol>	<p><b>BG</b> (Превод на оригиналните инструкции)</p> <p>EO декларация за съответствие (Директива Машина 2006/42/EO, Приложение II, част A)</p> <ol style="list-style-type: none"> <li>Дружеството</li> <li>На собствена отговорност декларира, че машината: Косачка с изправен водач / рязане на трева</li> <li>Вид / Базисен модел</li> <li>Сериен номер</li> <li>Motor: акумулатор</li> <li>Е в съответствие със спецификата на директивите:       <ol style="list-style-type: none"> <li>Сертифициращ орган: <i>Не е приложимо</i></li> <li>Базирано на хармонизираните норми</li> <li>Ниво на измерена акустична мощност</li> <li>Гарантирано ниво на акустична мощност</li> <li>Широчина на косене</li> <li>Лице, изпълнено от да състави Техническата Документация:           <ol style="list-style-type: none"> <li>Място и дата</li> </ol> </li> </ol> </li> </ol>	<p><b>ET</b> (Algupärase kasutusjuhendi tõlge)</p> <p>EÜ vastavusdeklaratsioon (Masinadirektiiv 2006/42/EÜ, Lisa II, osa A)</p> <ol style="list-style-type: none"> <li>Firma</li> <li>Kinnitab omal vastutusel, et masin: Seisva juhiga muruniija / muruniida</li> <li>Tüüp / Põhinudel</li> <li>Matrilinek</li> <li>Mootor: aku</li> <li>Vastab direktiivide nõuetele:       <ol style="list-style-type: none"> <li>Kinnitav asutus: <i>Ei ole kohaldatav</i></li> <li>Vide ühtlustatud standarditele</li> <li>Mõõdetud helivõimsuse tase</li> <li>Garanteeritud helivõimsuse tase</li> <li>Lõikeleaius</li> <li>Tehnilise Lehe autoriseeritud koostaja:           <ol style="list-style-type: none"> <li>Koht ja Kuupäev</li> </ol> </li> </ol> </li> </ol>

**IT** • Il contenuto e le immagini del presente manuale d'uso sono stati realizzati per conto di ST. S.p.A. e sono tutelati da diritto d'autore – È vietata ogni riproduzione o alterazione anche parziale non autorizzata del documento.

**BG** • Съдържанието и изображенията в настоящото ръководство са извършени за ST. S.p.A. и са защитени с авторски права – Забранява се всяко неотризирано възпроизвеждане или промяна, дори и отчасти на документа.

**BS** • Sadržaj i slike iz ovog korisničkog priručnika napravljeni su isključivo za ST. S.p.A. i zaštićeni su autorskim pravima – zabranjena je svaka neovlaštena reprodukcija ili izmjena dokumenta, djelomično ili u potpunosti.

**CS** • Obsah a obrázky v tomto návodu k použití byly zpracovány jménem společnosti ST. S.p.A. a jsou chráněny autorským právem – Reprodukce či nepovolené pozměňování tohoto dokumentu, a to i částečné, je zakázáno.

**DA** • Indhold og illustrationer i denne vejledning er blevet skabt på vegne af ST. S.p.A. og er beskyttet af ophavsret – Enhver gengivelse eller ændring, også delvis, af dokumentet uden autorisation hertil er forbudt.

**DE** • Inhalt und Bilder dieser Bedienungsanleitung wurden im Namen von ST. S.p.A. erstellt und sind urheberrechtlich geschützt – Jede nicht genehmigte Vervielfältigung oder Veränderung, auch auszugsweise, dieses Dokuments ist verboten.

**EL** • Το περιεχόμενο και οι εικόνες στο παρόν εγχειρίδιο χρήσης δημιουργήθηκαν για λογαριασμό της εταιρείας ST. S.p.A. και προστατεύονται από πνευματικά δικαιώματα – Απαγορεύεται οποιαδήποτε αναπαραγωγή ή τροποποίηση, έστω και μερική, του εγχειρίδιου χωρίς έγκριση.

**EN** • The content and images in this User Manual were produced expressly for ST. S.p.A. and are protected by copyright – any unauthorised reproduction or modification to the document, either partially or in full, is prohibited.

**ES** • El contenido y las imágenes del presente manual de uso han sido creados por ST. S.p.A. y están protegidos por los derechos de autor – Se prohíbe toda reproducción o modificación, incluso parcial, no autorizada del documento.

**ET** • Käesoleva kasutusjuhendi sisu ja kujutised on toodetud konkreetselt ettevõttele ST. S.p.A. ja neile rakendub autoriõiguseseadus – dokumendi igasugune osaline või täielik ilma loata reprodutseerimine või muutmine on keelatud.

**FI** • Tämän käyttöoppaan sisältö ja kuvat on valmistettu ST. S.p.A. -yhtiön toimesta ja niiltä suojaa tekijänoikeuslaki. – Asiakirjan kaikenlainen kopioiminen tai muuttaminen, osittainkin, on kielletty ilman erityistä lupaa.

**FR** • Le contenu et les images du présent manuel d'utilisation ont été réalisés pour le compte de ST. S.p.A. et sont protégés par un droit d'auteur – Toute reproduction ou modification non autorisée, même partielle, du document, est interdite.

**HR** • Sadržaj i slike u ovom priručniku za uporabu izrađeni su za tvrtku ST. S.p.A. te su obuhvaćeni autorskim pravima – Zabranjuje se neovlašteno umnožavanje ili prilagodba, djelomična ili u cijelosti, ovog dokumenta.

**HU** • Ennek a használati útmutatónak a tartalma és a benne szereplő képek kizárólag a ST. S.p.A. számára készültek és szerzői joggal védettek – tilos a dokumentum bármely részének vagy egészének engedély nélküli sokszorosítása és módosítása.

**LT** • Šio naudotojų vadovo turinys ir paveikslėliai skirti tik „ST. S.p.A.“ ir yra saugomi autorių teisėmis – dokumentą atgaminti ar modifikuoti, visiškai arba iš dalies, yra draudžiami.

**LV** • Šis lietotāja rokasgrāmatas saturs un attēli ir veidoti tikai ST. S.p.A. un ir aizsargāti ar autortiesībām. Jebkāda dokumenta vai tā daļas prettiesiska kopēšana vai pārveide ir stingri aizliegta.

**MK** • Содржината и сликите во Упатството за корисникот се подготвени исклучиво за ST. S.p.A. и се заштитени со авторски права – забрането е секое делумно или целосно неовластено репродуцирање или измена на документот.

**NL** • De inhoud en de afbeeldingen van deze gebruikshandleiding werden gerealiseerd voor rekening van ST. S.p.A. en zijn beschermd door het auteursrecht – Elke niet-geautoriseerde reproductie of wijziging, ook gedeeltelijke, van het document is verboden.

**NO** • Innholdet og bildene i denne brukerveiledningen er utført på oppdrag fra ST. S.p.A. og er beskyttet ved opphavsrett – Enhver gjengivelse eller endring, selv kun delvis, er forbudt.

**PL** • Treść oraz ilustracje zawarte w niniejszej instrukcji obsługi powstały na zlecenie spółki ST. S.p.A. i są chronione prawami autorskimi – Zabrania się wszelkiego kopiowania bądź modyfikowania, także częściowego, niniejszego dokumentu bez uzyskania stosownej zgody.

**PT** • As imagens e os conteúdos contidos no presente Manual do Utilizador foram expressamente criados para uso exclusivo da ST. S.p.A., encontrando-se protegidos por direitos de autor. Qualquer tipo de reprodução ou alteração, parcial ou integral, não autorizadas deste Manual estão expressamente proibidas.

**RO** • Conținutul și imaginile din manualul de utilizare de față au fost realizate în numele ST. S.p.A. și sunt protejate de drepturi de autor – Este interzisă orice reproducere sau modificare chiar și parțială neautorizată a documentului.

**RU** • Тесты и изображения, содержащиеся в настоящем руководстве, были созданы в интересах ST. S.p.A. и защищены авторскими правами – Любое несанкционированное воспроизведение или изменение документа запрещено.

**SK** • Obsah a obrázky v tomto návode na používanie boli spracované menom spoločnosti ST. S.p.A. a sú chránené autorským právom – Reprodukcie či nepovolené pozměňovanie tohto dokumentu, a to aj čiastočné, je zakázané.


**SL** • Vsebine in slike v tem uporabniškem priručniku so izdelane za podjetje ST. S.p.A. in so zaščitene z avtorskimi pravicami – vsakršno nepooblaščenno razmnoževanje ali spreminjanje dokumenta, v celoti ali delno, je prepovedano.

**SR** • Sadržaj i slike ovog priručnika za upotrebu su napravljeni u ime ST. S.p.A. i zaštićeni su autorskim pravima – Zabranjena je svaka potpuna ili delimična reprodukcija ili izmena dokumenta bez odobrenja.

**SV** • Innehållet och bilderna i denna användarhandbok har framställts för ST. S.p.A. och skyddas av upphovsrätt – all form av reproduktion eller ändring, även partiell, som inte auktoriserats är förbjuden.

**TR** • Bu Kullanıcı Kilavuzundaki içerik ve resimler açığa ST. S.p.A. için üretilmiştir ve telif hakkı ile korunmaktadır – dokümanın izinsiz olarak tamamen ya da kısmen herhangi bir şekilde çoğaltılması ya da dağıtılması yasaktır.



.....	 <b>LWA</b>  <b>dB</b>
Type: .....	
Art.N ..... ..... -s/n .....	



**FR**

Cet appareil,  
ses accessoires,  
piles et cordons  
se recyclent

À DÉPOSER  
EN MAGASIN  
OU  
À DÉPOSER  
EN DÉCHÈTERIE

Points de collecte sur [www.quefairedemesdechets.fr](http://www.quefairedemesdechets.fr)  
Privilégiez la réparation ou le don de votre appareil !



**FR**

**ST. S.p.A.**  
Via del Lavoro, 6  
31033 Castelfranco Veneto (TV) ITALY

**STIGA LTD (UK Importer)**  
Unit 8, Bluewater Estate Plympton,  
Devon, PL7 4JH, England