



- IT** **Tagliaerba/tagliabordi con alimentazione a batteria portatile**  
MANUALE DI ISTRUZIONI  
ATTENZIONE: prima di usare la macchina, leggere attentamente il presente libretto.
- BG** **тревен тример/тример с преносима акумулаторна батерия**  
УПЪТВАНЕ ЗА УПОТРЕБА  
ВНИМАНИЕ: преди да използвате машината прочетете внимателно настоящата книжка.
- BS** **Ručna kosilica/trimer makaze na bateriju**  
UPUTSTVO ZA UPOTREBU  
PAZŃJA: prije nego što koristite ovu mašinu, pažljivo pročitajte priručnik s uputama.
- CS** **Přenosný akumulátorový vyživač/ořezávač okrajů trávníku**  
NÁVOD K POUŽITÍ  
UPOZORNĚNÍ: před použitím stroje si pozorně přečtěte tento návod k použití.
- DA** **Bærbar batteridreven græstrimmer/kantklipper**  
BRUGSANVISNING  
ADVARSEL: læs instruktionsbogen omhyggeligt igennem, før du tager denne maskine i brug.
- DE** **Handgehaltener batteriebetriebener Rasentrimmer/Rasenkantenschneider**  
GEBRAUCHSANWEISUNG  
ACHTUNG: Vor Inbetriebnahme des Geräts die Gebrauchsanleitung aufmerksam lesen.
- EL** **φορητό χλοοκοπτικό / κόφτης άκρων μπαταρίας**  
ΟΔΗΓΙΕΣ ΧΡΗΣΗΣ  
ΠΡΟΣΟΧΗ: πριν χρησιμοποιήσετε το μηχάνημα, διαβάστε προσεκτικά το παρόν εγχειρίδιο.
- EN** **Battery powered hand-held lawn trimmer / edge trimmer**  
OPERATOR'S MANUAL  
WARNING: read thoroughly the instruction booklet before using the machine.
- ES** **Cortacésped/cortabordes con alimentación por batería portátil**  
MANUAL DE INSTRUCCIONES  
ATENCIÓN: antes de utilizar la máquina, leer atentamente el presente manual.
- ET** **Kaasaskantav akutoitega murulõikur/äärelõikur**  
KASUTUSJUHEND  
TÄHELEPANU: enne masina kasutamist lugeda tähelepanelikult antud kasutusjuhendit.
- FI** **Käsin kannateltava akkukäyttöinen nurmikoneleikkuri/nurmikon reunojen viimeistelyleikkuri**  
KÄYTTÖOHJEET  
VAROITUS: lue käyttöopas huolellisesti ennen koneen käyttöä.
- FR** **Coupe-herbe/coupe-bordures portatif alimenté par batterie**  
MANUEL D'UTILISATION  
ATTENTION: lire attentivement le manuel avant d'utiliser cette machine.
- HR** **Prijenosni šišač trave/šišač travnih rubova s baterijskim napajanjem**  
PRIRUČNIK ZA UPORABU  
POZOR: prije uporabe stroja, pažljivo pročitajte ovaj priručnik.
- HU** **Hordozható akkumulátoros fűnyíró/szegélynyíró**  
HASZNÁLATI UTASÍTÁS  
FIGYELEM! a gép használatá előtti olvassa el figyelmesen a jelen kézikönyvet.
- LT** **Rankinė akumuliatorinė vejapjovė -trimeris vejos kraštams**  
NAUDOJIMO INSTRUKCIJOS  
DĖMESIO: prieš naudojant įrenginį, atidžiai perskaityti šį naudotojo vadovą.
- LV** **Ar bateriju darbināma rokā turama zālienu pļaujmašīna / zālienu apmaļu pļaujmašīna**  
LIETOŠANĀS INSTRUKCIJA  
UZMANĪBU: pirms aparāta lietošanai rūpīgi izlasiet doto instrukciju.
- MK** **Преносна тревокосачка/поткаструвач на батерии**  
УПАТСТВА ЗА УПОТРЕБА  
ВНИМАНИЕ: прочитајте го внимателно ова упатство пред да ја користите машината.
- NL** **Draagbare grasmaaier/graskantenrijder met accuvoeding**  
GEBRUIKERSHANDLEIDING  
LET OP: vooraleer de machine te gebruiken, dient men deze handleiding aandachtig te lezen.

**NO** Bærbar batteridrevet plen- og kanttrimmer  
INSTRUKSJONSBOK

ADVARSEL: les denne bruksanvisningen nøye før du bruker maskinen.

**PL** Przenośna podcinarka/przycinarka elektryczna akumulatorowa  
INSTRUKCJE OBSŁUGI

OSTRZEŻENIE: przed użyciem maszyny, należy uważnie przeczytać niniejszą instrukcję.

**PT** Aparador de relva/aparador de canto alimentado a bateria  
MANUAL DE INSTRUÇÕES

ATENÇÃO: antes de usar a máquina, leia atentamente o presente manual.

**RO** Maşină de tuns iarba/maşină de tuns margini de gazon alimenta-  
te cu baterie portabilă  
MANUAL DE INSTRUCȚIUNI

ATENȚIE: înainte de a utiliza maşina, citiți cu atenție manualul de față.

**RU** Портативная газоносеилка / триммер для краев газона с  
батарейным питанием  
РУКОВОДСТВО ПО ЭКСПЛУАТАЦИИ

ВНИМАНИЕ: прежде чем пользоваться оборудованием, внимательно прочтите это руководство по эксплуатации.

**SK** Prenosný akumulátorový vyžínač/orezávač okrajov trávnik  
NÁVOD NA POUŽITIE

UPOZORNENIE: pred použitím stroja si pozorne prečítajte tento návod.

**SL** Prenosni akumulatorski obrezovalnik trat / tratnih robov  
PRIROČNIK ZA UPORABO

POZOR: preden uporabite stroj, pazljivo preberite priročnik z navodili.

**SR** Ručna kosačica/trimer makaze na bateriju  
PRIRUČNIK SA UPUTSTVIMA

PAŽNJA: pre korišćenja mašine pažljivo pročitati ovaj priručnik.

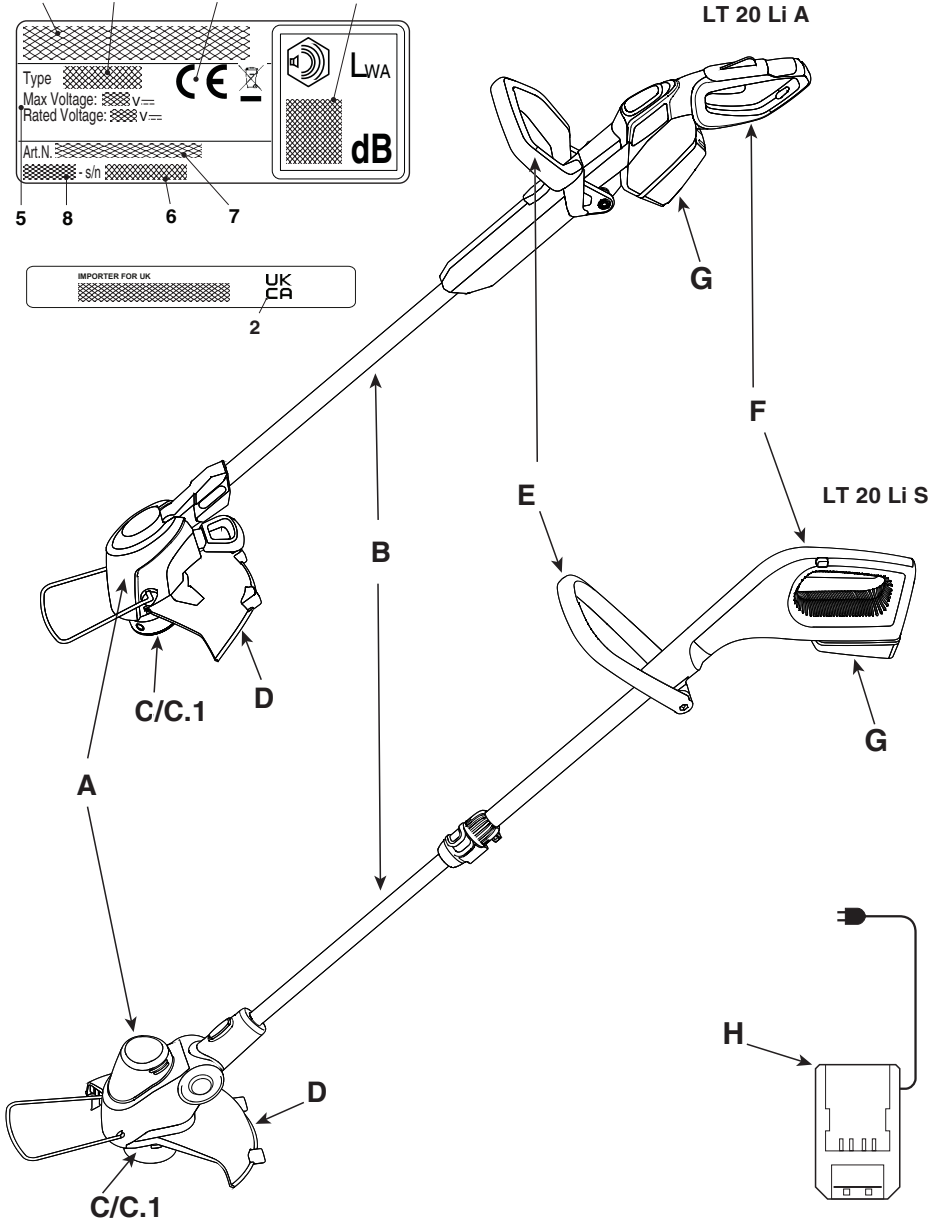
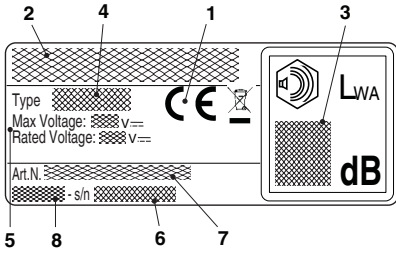
**SV** Batteridrivnen bärbar gräsklippare/kantskärare  
BRUKSANVISNING

VARNING: läs igenom hela detta häfte innan du använder maskinen.

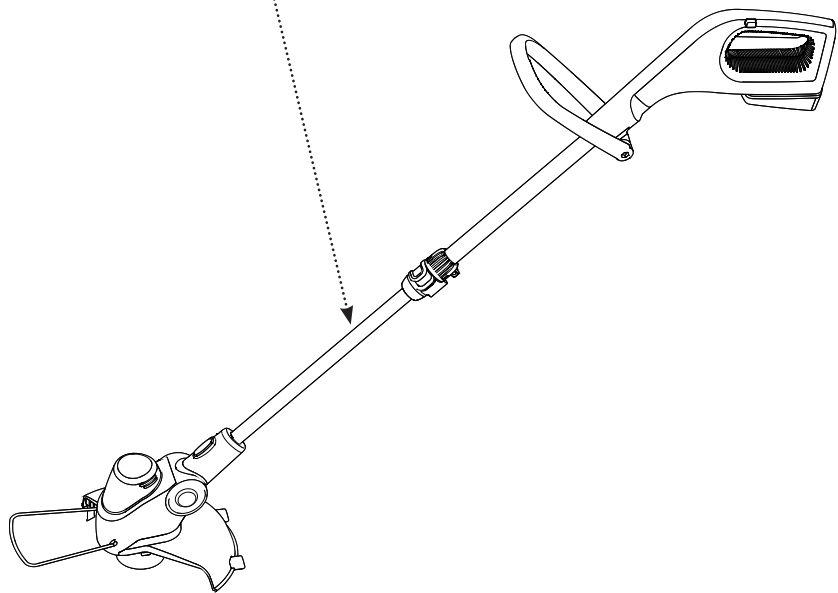
**TR** Batarya beslemeli elde taşınabilir çim/kenar kesme makinesi  
KULLANIM KILAVUZU

DIKKAT: makineyi kullanmadan önce talimatlar içeren kilavuzu dikkatle okuyun.

ITALIANO - Istruzioni Originali .....	<b>IT</b>
БЪЛГАРСКИ - Превод на оригиналните инструкции .....	<b>BG</b>
BOSANSKI - Prijevod originalnih uputa .....	<b>BS</b>
ČESKY - Překlad původního návodu k používání .....	<b>CS</b>
DANSK - Oversættelse af den originale brugsanvisning .....	<b>DA</b>
DEUTSCH - Übersetzung der Originalbetriebsanleitung .....	<b>DE</b>
ΕΛΛΗΝΙΚΑ - Μετάφραση του πρωτοτύπου των οδηγιών χρήσης .....	<b>EL</b>
ENGLISH - Translation of the original instruction .....	<b>EN</b>
ESPAÑOL - Traducción del Manual Original .....	<b>ES</b>
EESTI - Algupärase kasutusjuhendi tõlge .....	<b>ET</b>
SUOMI - Alkuperäisten ohjeiden käännös .....	<b>FI</b>
FRANÇAIS - Traduction de la notice originale .....	<b>FR</b>
HRVATSKI - Prijevod originalnih uputa .....	<b>HR</b>
MAGYAR - Eredeti használati utasítás fordítása .....	<b>HU</b>
LIETUVIŠKAI - Originalių instrukcijų vertimas .....	<b>LT</b>
LATVIEŠU - Instrukciju tulkojums no oriģinālvalodas .....	<b>LV</b>
МАКЕДОНСКИ -Превод на оригиналните упатства .....	<b>MK</b>
NEDERLANDS - Vertaling van de oorspronkelijke gebruiksaanwijzing .....	<b>NL</b>
NORSK - Oversettelse av original bruksanvisning .....	<b>NO</b>
POLSKI - Tłumaczenie instrukcji oryginalnej .....	<b>PL</b>
PORTUGUÊS - Tradução do manual original .....	<b>PT</b>
ROMÂN - Traducerea manualului fabricantului .....	<b>RO</b>
РУССКИЙ - Перевод оригинальных инструкций .....	<b>RU</b>
SLOVENŠČINA - Prevod izvirnih navodil .....	<b>SL</b>
SLOVENSKY - Preklad pôvodného návodu na použitie .....	<b>SK</b>
SRPSKI - Prevod originalnih uputstva .....	<b>SR</b>
SVENSKA - Översättning av bruksanvisning i original .....	<b>SV</b>
TÜRKÇE - Orijinal Talimatların Tercümesi .....	<b>TR</b>

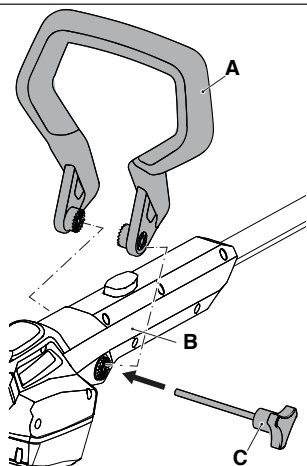


2

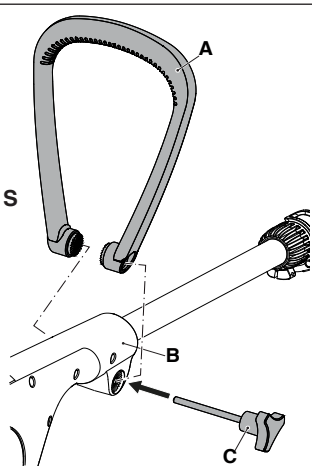


3

LT 20 Li A

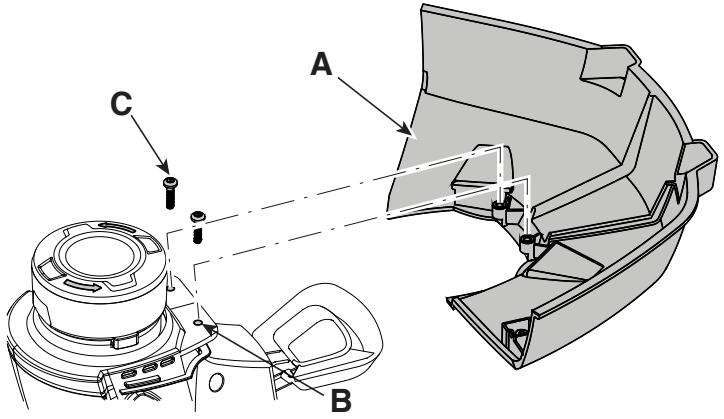


LT 20 Li S

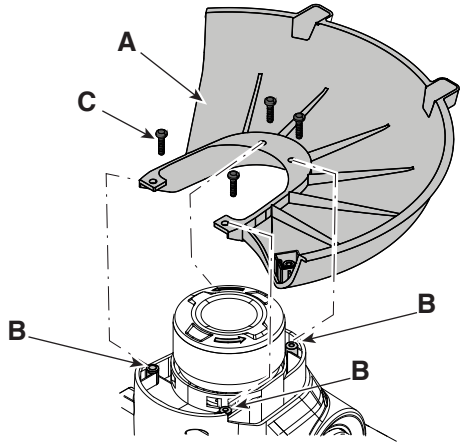


4

LT 20 Li A

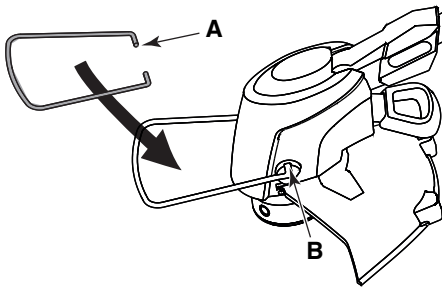


LT 20 Li S

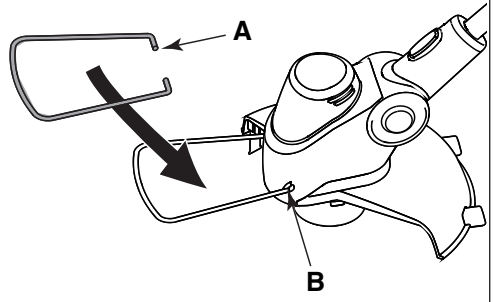


5

LT 20 Li A

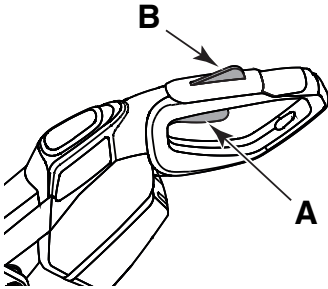


LT 20 Li S

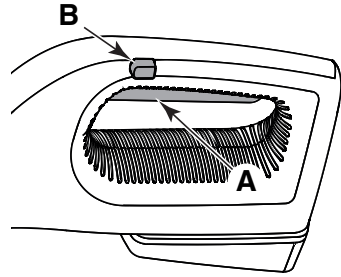


6

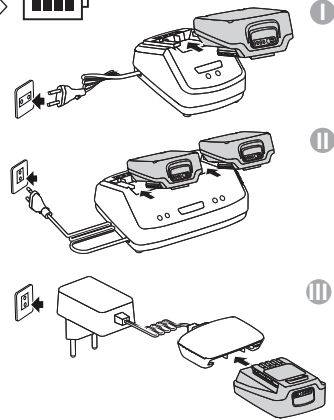
LT 20 Li A



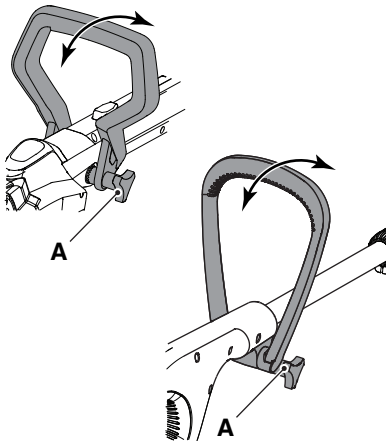
LT 20 Li S



7

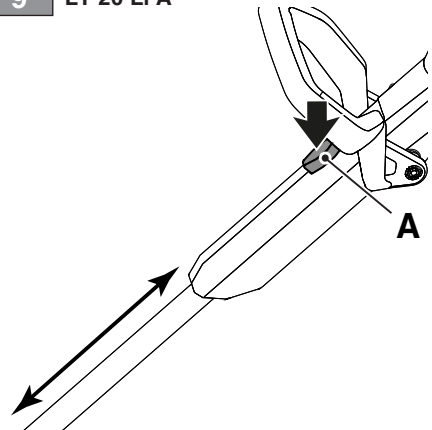


8

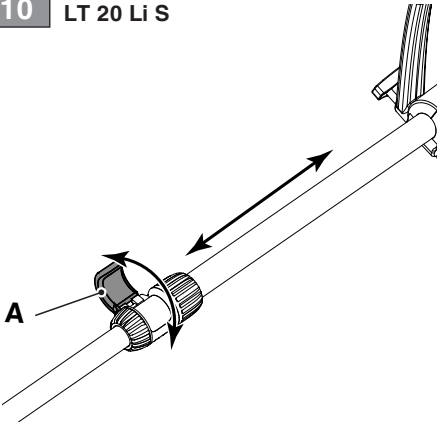


9

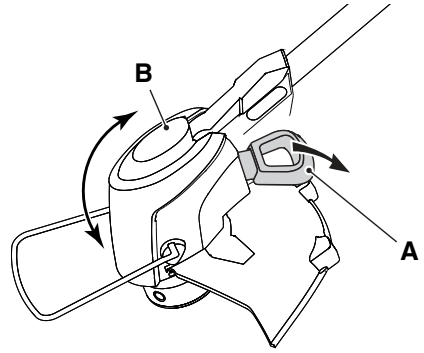
LT 20 Li A



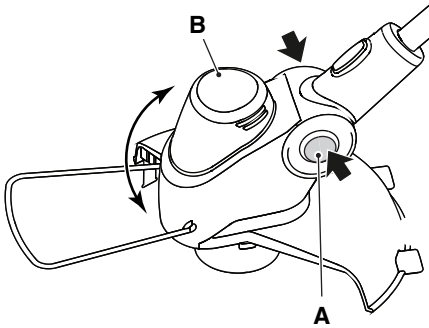
10 LT 20 Li S



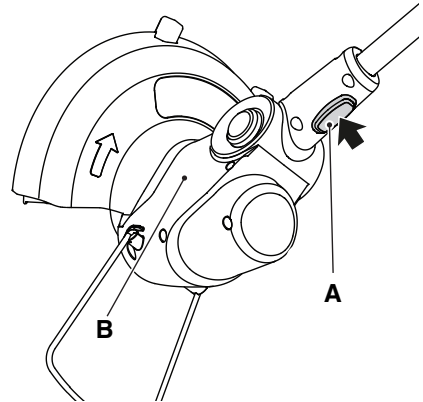
11 LT 20 Li A



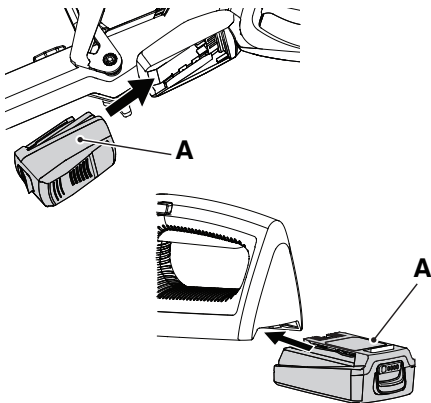
12 LT 20 Li S



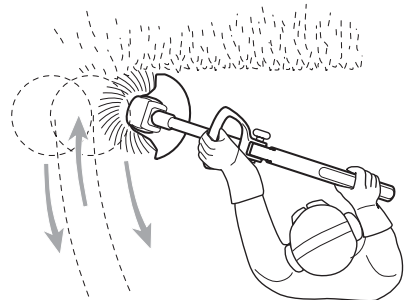
13 LT 20 Li S



14

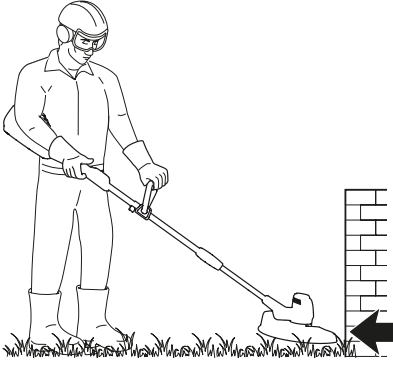


15

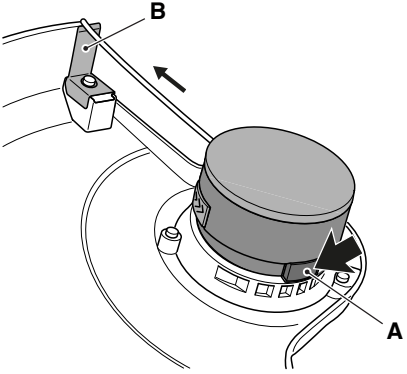




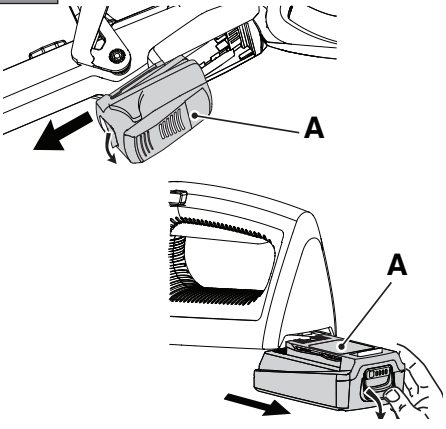
16



17

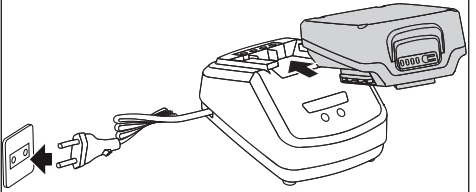


18



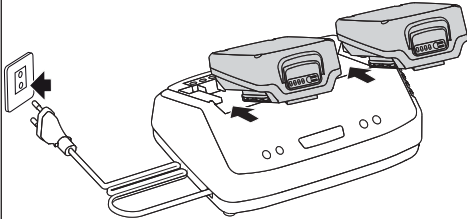
19

I



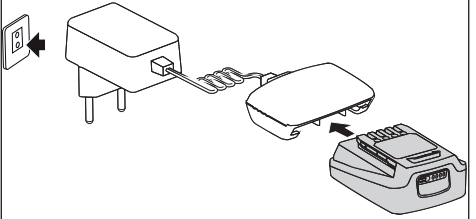
20

II

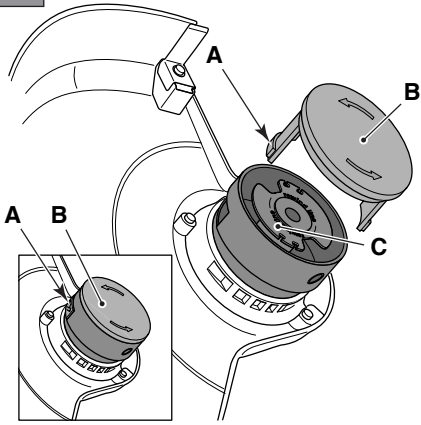


21

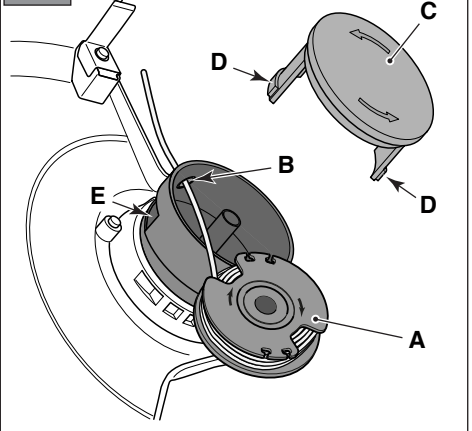
III



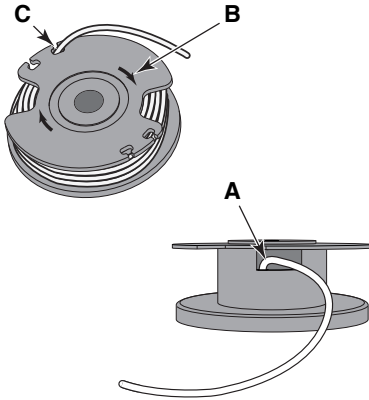
22



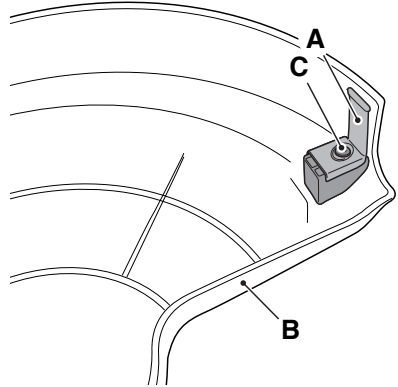
23



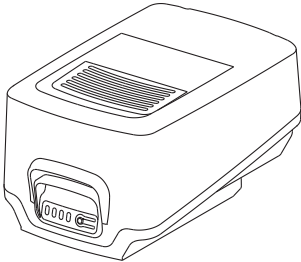
24



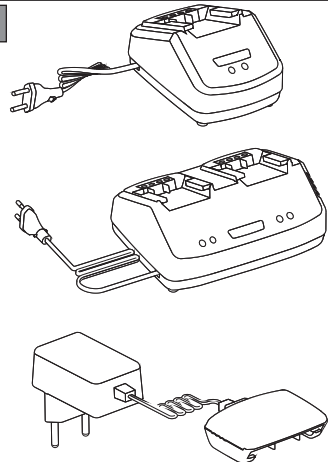
25



26



27



[1]	DATI TECNICI		LT 20 Li S	LT 20 Li A
[2]	Tensione e frequenza di alimentazione MAX	V / d.c.	20	20
[3]	Tensione e frequenza di alimentazione NOMINAL	V / d.c.	18	18
[4]	Velocità massima di rotazione dell'utensile (testina porta filo)	min <sup>-1</sup>	7500	7500
[5]	Larghezza di taglio (testina porta filo)	mm	250	250
[6]	Diametro filo testina (max)	mm	1,6	1,6
[7]	Codice dispositivo di taglio		118805320/0	118805320/0
[8]	Codice protezione		118805321/0	118805321/0
[9]	Peso senza gruppo batteria e senza dispositivi di taglio	kg	2	2,2
[10]	Livello di pressione sonora	dB(A)	82,1	82,1
[11]	Incertezza di misura	dB(A)	3	3
[12]	Livello di potenza sonora misurato	dB(A)	88,6	87,5
[11]	Incertezza di misura	dB(A)	0,96	4,46
[13]	Livello di potenza sonora garantito	dB(A)	92	92
[14]	Livello di vibrazioni			
[15]	- Impugnatura anteriore	m/s <sup>2</sup>	2,87	2,87
[16]	- Impugnatura posteriore	m/s <sup>2</sup>	4,98	4,98
[11]	Incertezza di misura	m/s <sup>2</sup>	1,5	1,5

[17]	ACCESSORI A RICHIESTA	
[18]	Gruppo batteria, mod.	BT 20 Li 2.0 S BT 20 Li 4.0 S
[19]	Carica batteria, mod.	CG 20 Li CGD 20 Li CGW 20 Li

a) **NOTA:** il valore totale dichiarato delle vibrazioni è stato misurato attenendosi ad un metodo normalizzato di prova e può essere utilizzato per fare un paragone tra un utensile e l'altro. Il valore totale delle vibrazioni può essere utilizzato anche in una valutazione preliminare dell'esposizione.

b) **AVVERTENZA:** l'emissione di vibrazioni nell'uso effettivo dell'utensile può essere diversa dal valore totale dichiarato a seconda dei modi in cui si utilizza l'utensile. Pertanto è necessario, durante il lavoro, adottare le seguenti misure di sicurezza volte a proteggere l'operatore: indossare guanti durante l'uso, limitare i tempi d'utilizzo della macchina e accorciare i tempi in cui si tiene premuta la leva comando acceleratore.

<p>[1] <b>BG - ТЕХНИЧЕСКИ ДАННИ</b></p> <p>[2] Напрежение и честота на захранване MAX</p> <p>[3] Напрежение и честота на захранване NOMINAL</p> <p>[4] Максимална ротационна скорост на инструмента (глава за корда)</p> <p>[5] Ширина на рязане (глава за корда)</p> <p>[6] Диаметър за глава за корда (max)</p> <p>[7] Код на инструмента за рязане</p> <p>[8] Код на защитата</p> <p>[9] Тегло без акумулаторния блок и без режещи устройства</p> <p>[10] Ниво на звуковото налягане</p> <p>[11] Несигурност на измерване</p> <p>[12] Ниво на измерената звукова мощност</p> <p>[13] Гарантирано ниво на звукова мощност</p> <p>[14] Вибрации</p> <p>[15] - Предна ръкохватка</p> <p>[16] - Задна ръкохватка</p> <p>[17] ПРИНАДЛЕЖНОСТИ ПО ЗАЯВКА</p> <p>[18] Блок на акумулатора, мод.</p> <p>[19] Зареджане на акумулатора</p> <p>a) ЗАБЕЛЕЖКА: декларираната обща стойност на вибрации е измерена придържайки се към</p>	<p>стандартизиран метод на изпитване на сравнение между един и друг инструмент. Общата стойност на вибрации може да се използва и за предварителна оценка на излагането.</p> <p>b) <b>ПРЕДУПРЕЖДЕНИЕ:</b> издаването на вибрации при реалното използване на инструмента може да бъде различна от общата декларирана стойност, в зависимост от начините на използване на инструмента. Поради това е необходимо по време на работа да се вземат следните предпазни мерки целящи предпазването на оператора: носете ръкавици по време на използването, ограничете времената на използване на машината и намалете времената, през които се държи натиснат лоста за управление на ускорителя.</p> <p>[1] <b>BS - ТЕХНИЧКИ ПОДАЦИ</b></p> <p>[2] Нapon и фреквенция напаяния MAX</p> <p>[3] Нapon и фреквенция напаяния NOMINAL</p> <p>[4] Максимална брзина окретаня алатке (глава с резном нити)</p> <p>[5] Сирина реза (глава с резном нити)</p> <p>[6] Promjer нити главе (maks.)</p> <p>[7] Сифра резне главе</p> <p>[8] Сифра щитника</p>	<p>[9] Težina bez baterije i bez nastavaka za rezanje</p> <p>[10] Razina zvučnog pritiska</p> <p>[11] Mjerna nesigurnost</p> <p>[12] Izmjerena razina zvučne snage</p> <p>[13] Garantirana razina zvučne snage</p> <p>[14] Vibracije</p> <p>[15] - Prednji rukohvat</p> <p>[16] - Zadnji rukohvat</p> <p>[17] DODATNA OPREMA NA ZAHTJEV</p> <p>[18] Baterija, mod.</p> <p>[19] Napunjač baterije</p> <p>a) NAPOMENA: ukupna prijavljena vrijednost vibracija izmjerena je prema normalizovanoj metodi ispitivanja i može se koristiti za vršenje poređenja između dvije alatke. Ukupna vrijednost vibracija može se koristiti i prilikom prethodne procjene izloženosti.</p> <p>b) UPOZORENJE: emisija vibracija prilikom stvarne upotrebe alatke može se razlikovati od ukupne prijavljene vrijednosti u zavisnosti od načina na koji se koristi za vršenje poređenja, za vrijeme rada, primijeniti slijedeće sigurnosne mjere za zaštitu radnika: koristiti rukavice za vrijeme upotrebe, ograničiti vrijeme upotrebe mašine i skratiti vrijeme za koje se drži pritisnuta poluga komande gasa.</p>
<p>[1] <b>CS - TECHNICKÉ PARAMETRY</b></p> <p>[2] Napájecí napětí a frekvence MAX</p> <p>[3] Napájecí napětí a frekvence NOMINAL</p> <p>[4] Maximální rychlost otáčení nástroje (strunová hlava)</p> <p>[5] Záběr (strunová hlava)</p> <p>[6] Průměr struny (max.)</p> <p>[7] Kód sekacího zařízení</p> <p>[8] Kód ochranného krytí</p> <p>[9] Hmotnost bez akumulátoru a bez řezných nástrojů</p> <p>[10] Úroveň akustického tlaku</p> <p>[11] Nepřesnost měření</p> <p>[12] Naměřená hladina akustického výkonu</p> <p>[13] Zaručená úroveň akustického výkonu</p> <p>[14] Vibrace</p> <p>[15] - Přední rukojeť</p> <p>[16] - Zadní rukojeť</p> <p>[17] VOLITELNĚ PŘÍSLUŠENSTVÍ</p> <p>[18] Akumulátorová jednotka, mod.</p> <p>[19] Nabíječka akumulátorů</p> <p>a) POZNÁMKA: prohlášená celková hodnota vibrací byla naměřena s použitím normalizované zkušební metody a lze ji použít pro srovnání jednotlivých nástrojů. Celková hodnota vibrací může být použita také při přípravě vhodnocování vystavení vibracím.</p>	<p>b) <b>VAROVÁNÍ:</b> emise vibrací při skutečném použití nástroje může být odlišná od deklarované celkové hodnoty v závislosti na režimech, ve kterých se dany nástroj používá. Proto je třeba během práce přijmout níže uvedené bezpečnostní opatření, jejichž cílem je ochránit operátora: během běžného použití mějte nasazené rukavice a omezte dobu použití stroje a zkrátte dobu, během kterých je zalačena ovládací páka plynu.</p> <p>[1] <b>DA - TEKNISKE DATA</b></p> <p>[2] Forsyningsspænding og -frekvens MAX</p> <p>[3] Forsyningsspænding og -frekvens NOMINAL</p> <p>[4] Maksimalt omdrejningstal for redskabet (trådhoved)</p> <p>[5] Skærebredde (trådhoved)</p> <p>[6] Diameter af tråd i hovedet (maks.)</p> <p>[7] Skæreanordningens varenr.</p> <p>[8] Beskyttelsens varenummer</p> <p>[9] Vægt uden batteri og uden klippeanordning</p> <p>[10] Lydtryksniveau</p> <p>[11] Målesikkerhed</p> <p>[12] Målt lyd effekt niveau</p> <p>[13] Garanteret lyd effekt niveau</p> <p>[14] Vibrationer</p>	<p>[15] - Forreste håndtag</p> <p>[16] - Bagerste håndtag</p> <p>[17] TILBEHØR</p> <p>[18] Batterienhed, mod.</p> <p>[19] Batterioplader</p> <p>a) <b>BEMÆRK:</b> den samlede erklærede værdi af vibrationer blev målt ifølge en standardiseret metode til afprøvning og kan bruges til at foretage en sammenligning mellem forskellige redskaber. Den samlede værdi af vibrationer kan også bruges til en indledende vurdering af eksponeringen.</p> <p>b) <b>ADVARSEL:</b> den faktiske udsendelse af vibrationer i forbindelse med brug af redskabet kan afvige fra den samlede atteresterede værdi afhængigt af den konkrete brug af redskabet. Derfor er det nødvendigt, at man under arbejdet tager følgende sikkerhedsforanstaltninger for at beskytte brugeren. Bær handsker under brug, begræns den tid maskinen bruges og forkort den tid hvor gashåndtaget holdes aktiveret.</p>

<p>[1] <b>DE - TECHNISCHE DATEN</b>  [2] Versorgungsspannung und -frequenz MAX  [3] Versorgungsspannung und -frequenz NOMINAL  [4] Maximale Drehgeschwindigkeit des Werkzeugs (Fadenkopf)  [5] Schnittbreite (Fadenkopf)  [6] Durchmesser Faden Fadenkopf (max.)  [7] Code Messer  [8] Nummer Schutzeinrichtung  [9] Gewicht ohne Akku und ohne Schneideeinätze  [10] Schalldruckpegel  [11] Messungsgenauigkeit  [12] Gemessener Schalleistungspegel  [13] Garantiierter Schalleistungspegel  [14] Vibrationen  [15] - Vorderer Handgriff  [16] - Hinterer Handgriff  [17] ZUBEHÖR AUF ANFRAGE  [18] Batterieeinheit, Mod.  [19] Batterieladegerät</p> <p>a) HINWEIS: Der erklärte Gesamtwert der Vibrationen wurde durch eine standardisierte Methode gemessen. Er kann verwendet werden, um einen Vergleich zwischen verschiedenen Werkzeugen anzustellen. Der Gesamtwert der Vibrationen kann auch bei einer Vorabbewertung der Vibrationsbelastung eingesetzt werden.</p>	<p>b) WARNUNG: Die Schwingungsemission bei der effektiven Verwendung des Werkzeugs kann sich je nach den Einsatzarten des Werkzeugs vom erklärten Gesamtwert unterscheiden. Deshalb ist es notwendig, während der Arbeit die folgenden Sicherheitsmaßnahmen zu ergreifen, um den Bediener zu schützen: Handschuhe während der Verwendung anziehen, die Einsatzzeiten der Maschine begrenzen und die Zeiten verkürzen, in denen man den Gashebel gedrückt hält.</p> <p>[1] <b>EL - ΤΕΧΝΙΚΑ ΧΑΡΑΚΤΗΡΙΣΤΙΚΑ</b>  [2] Τάση και συχνότητα τροφοδοσίας MAX  [3] Τάση και συχνότητα τροφοδοσίας NOMINAL  [4] Μέγιστη ταχύτητα περιστροφής εργαλείου (κεφαλή νήματος)  [5] Πλάτος κοπής (κεφαλή νήματος)  [6] Διάμετρος νήματος κεφαλής (μέγ.)  [7] Κωδικός συστήματος κοπής  [8] Κωδικός προστασίας  [9] και χωρίς διατάξεις κοπής  [10] Αβεβαιότητα μέτρησης</p>	<p>[11] Στάθμη ηχητικής πίεσης  [12] Μετρημένη στάθμη ηχητικής ισχύος  [13] Στάθμη εγγυώμενης ηχητικής ισχύος  [14] Κραδασμοί  [15] - Έμπρός χειρολαβή  [16] - Πίσω χειρολαβή  [17] ΠΡΟΑΪΡΕΤΙΚΑ ΑΞΕΣΟΡΙΑ  [18] Μπαταρία, μοντ.  [19] Φορτιστής Μπαταρίας</p> <p>a) ΣΗΜΕΙΩΣΗ: η συνολική δηλωμένη τιμή των κραδασμών έχει μετρηθεί με βάση μια πρότυπη μέθοδο δοκιμής και μπορεί να χρησιμοποιηθεί για τη σύγκριση διαφόρων εργαλείων. Η συνολική τιμή των κραδασμών μπορεί επίσης να χρησιμοποιηθεί για μια προκαταρκτική εκτίμηση της έκθεσης.</p> <p>b) ΠΡΟΕΙΔΟΠΟΙΗΣΗ: η εκπομπή κραδασμών κατά την πραγματική χρήση του εργαλείου μπορεί να είναι διαφορετική από τη συνολική δηλωμένη τιμή ανάλογα με τον τρόπο χρήσης του εργαλείου. Επομένως είναι απαραίτητο, κατά την εργασία, να λάβετε τα παρακάτω μέτρα ασφαλείας για την προστασία του χειριστή: φορέστε γάντια κατά τη χρήση, περιορίστε το χρόνο χρήσης του μηχανήματος και μειώστε το χρόνο χρήσης του μοχλού γκαζιού.</p>
<p>[1] <b>EN - TECHNICAL DATA</b>  [2] Power supply frequency and voltage MAX  [3] Power supply frequency and voltage NOMINAL  [4] Maximum tool rotation speed (cutting line head)  [5] Cutting width (cutting line head)  [6] Diameter of cutting line (max)  [7] Cutting linehead code  [8] Protection code  [9] Weight without battery pack and without cutting means  [10] Sound pressure level  [11] Uncertainty of measure  [12] Measured sound power level  [13] Guaranteed sound power level  [14] Vibrations  [15] Front handle  [16] Rear handle  [17] ACCESSORIES AVAILABLE ON REQUEST  [18] Battery pack, model  [19] Battery charger</p> <p>a) NOTE: the declared total vibration value was measured using a normalised test method and can be used to conduct comparisons between one tool and another. The total vibration value can also be used for a preliminary exposure evaluation.</p>	<p>b) WARNING: the vibrations emitted during actual use of the tool can differ from the declared total value according to how the tool is used. Whilst working, therefore, it is necessary to adopt the following safety measures designed to protect the operator: wear protective gloves whilst working, use the machine for limited periods at a time and decrease the time during which the throttle control lever is pressed.</p> <p>[1] <b>ES - DATOS TÉCNICOS</b>  [2] Tensión y Frecuencia de alimentación MAX  [3] Tensión y Frecuencia de alimentación NOMINAL  [4] Velocidad máxima de rotación de la herramienta (cabezal porta hilo)  [5] Ancho de corte (cabezal porta hilo)  [6] Diámetro hilo cabezal (máx)  [7] Código dispositivo de corte  [8] Código de protección  [9] Peso sin grupo de batería y sin dispositivos de corte  [10] Nivel de presión sonora  [11] Incertidumbre de medida  [12] Nivel de potencia sonora medido  [13] Nivel de potencia sonora garantizado</p>	<p>[14] Vibraciones  [15] - Empuñadura anterior  [16] - Empuñadura posterior  [17] ACCESORIOS POR ENCARGO  [18] Grupo de la batería, mod.  [19] Cargador de la batería</p> <p>a) NOTA: el valor total de la vibración se ha medido según un método normalizado de prueba y puede utilizarse para realizar una comparación entre una máquina y otra . El valor total de la vibración también se puede emplear para la valoración preliminar de la exposición.</p> <p>b) ADVERTENCIA: la emisión de vibración en el uso efectivo del aparato puede ser diferente al valor total declarado según los modos en los que se utiliza la herramienta. Por ello, durante la actividad se deben poner en práctica las siguientes medidas de seguridad para el usuario: usar guantes, limitar el tiempo de uso de la máquina, así como el tiempo que se mantiene presionada la palanca de mando del acelerador.</p>

<p>[1] <b>ET - TEHNILISED ANDMED</b></p> <p>[2] Toite pinge ja sagedus MAX</p> <p>[3] Toite pinge ja sagedus NOMINAL</p> <p>[4] Lõikeseadme maksimum pöördekiirus (nööripeaga)</p> <p>[5] Lõikelaius (nööripeaga)</p> <p>[6] Nööripea läbimõõt (maks.)</p> <p>[7] Lõikeseadme kood</p> <p>[8] Kaitse kood</p> <p>[9] Kaal ilma akuta Õja ilma liikevahenditeta</p> <p>[10] Helirõhu tase</p> <p>[11] Mõõtemääramatus</p> <p>[12] Helivõimsuse mõõdetav tase</p> <p>[13] Garanteeritud helivõimsuse tase</p> <p>[14] Vibratsioon</p> <p>[15] - Eesmine käepide</p> <p>[16] - Tagumine käepide</p> <p>[17] LISASEADMED TELLIMISEL</p> <p>[18] Aku, mud.</p> <p>[19] Akulaadija</p> <p>a) MÄRKUS: deklareeritud koguvibratsiooni tase mõõdeti standardiseeritud testi käigus, mille abil on võimalik võrrelda omavahel erinevate tööriistade vibratsiooni. Deklareeritud koguvibratsiooni võib kasutada ka eeldatava vibratsiooni käes olemise hindamiseks.</p>	<p>b) HOIATUS: tegelikud tööriista kasutamisel tekivad vibratsioonid võivad erineda deklareeritud koguvibratsiooni tasemest sõltuvalt tööriista kasutamise viisist. Seepärast tuleb töö ajal kasutusele võtta ohutusmeetodid, millega töötajad kaitsta: kandke kasutamise ajal kindaid, piirake masina kasutamise aega ja lühendage perioode, mille väitel hoitakse gaasihooba all.</p> <p>[1] <b>FI - TEKNISE TIEDOT</b></p> <p>[2] Syyttöjännite ja -taajuus MAX</p> <p>[3] Syyttöjännite ja -taajuus NOMINAL</p> <p>[4] Työkälyn maksimipöyrimisnopeus (siimapää)</p> <p>[5] Leikkuuleveys (siimapää)</p> <p>[6] Siimapään siiman halkaisija (max)</p> <p>[7] Leikkuuväläline koodi</p> <p>[8] Suojakoodi</p> <p>[9] Paino ilman akkuysikköä ja ilman leikkuuvälälineitä</p> <p>[10] Äänenpaineen taso</p> <p>[11] Mittauksen epävarmuus</p> <p>[12] Mittattu äänitehotaso</p> <p>[13] Taattu äänitehotaso</p> <p>[14] Tärinä</p> <p>[15] - Etukahva</p> <p>[16] - Takakahva</p> <p>[17] SAATAVANA OLEVAT LISÄVARUSTEET</p> <p>[18] Akkuysikkö, malli</p> <p>[19] Akkulaturi</p>	<p>a) HUOMAUTUS: tärinän kokonaisarvo on mitattu käyttämällä normalisoitua testi menetelmää ja sitä voidaan käyttää verrattaessa työkaluja keskenään. Tärinän kokonaisarvoa voidaan käyttää myös kun tehdään altistumista koskeva esiarviointi.</p> <p>b) VAROITUS: laitteen tuottama tärinä työvälineen todellisen käytön aikana saattaa poiketa ilmoitetusta kokonaisarvosta käyttötavasta riippuen. Tämän vuoksi on tarpeen soveltaa seuraavia käyttäjä suojavia turvatoimenpiteitä: käyttää käsineitä käytön aikana, rajoittaa laitteen käyttöaika ja lyhentää aikoja jolloin kaasuttimen vipua pidetään painettuna.</p>
<p>[1] <b>FR - CARACTÉRISTIQUES TECHNIQUES</b></p> <p>[2] Tension et fréquence d'alimentation MAX</p> <p>[3] Tension et fréquence d'alimentation* NOMINAL</p> <p>[4] Vitesse maximum de rotation de l'outil (tête à fil)</p> <p>[5] Largeur de coupe (tête à fil)</p> <p>[6] Diamètre fil tête (max.)</p> <p>[7] Code organe de coupe</p> <p>[8] Code protection</p> <p>[9] Poids sans groupe batterie et sans dispositifs de coupe</p> <p>[10] Niveau de pression sonore</p> <p>[11] Incertitude de la mesure</p> <p>[12] Niveau de puissance sonore mesuré</p> <p>[13] Niveau de puissance sonore garanti</p> <p>[14] Vibrations</p> <p>[15] - Poignée avant</p> <p>[16] - Poignée arrière</p> <p>[17] EQUIPEMENTS SUR DEMANDE</p> <p>[18] Groupe de batteries, mod.</p> <p>[19] Chargeur de batterie</p> <p>a) REMARQUE : la valeur totale déclarée des vibrations a été mesurée selon une méthode d'essai normalisée et peut être utilisée pour comparer un outillage avec un autre. La valeur totale des vibrations peut être utilisée</p>	<p>aussi pour une évaluation préalable à l'exposition.</p> <p>b) AVERTISSEMENT : l'émission de vibrations lors de l'utilisation effective de l'outillage peut différer de la valeur totale déclarée en fonction des modes d'utilisation de l'outillage. Par conséquent, il est nécessaire, pendant le travail, d'adopter les mesures de sécurité suivantes en vue de protéger l'opérateur : porter des gants durant l'utilisation, limiter les temps d'utilisation de la machine et écourter les temps pendant lesquels le levier de commande de l'accélérateur est commandé.</p> <p>[1] <b>HR - TEHNIČKI PODACI</b></p> <p>[2] Napon i frekvencija napajanja MAX</p> <p>[3] Napon i frekvencija napajanja NOMINAL</p> <p>[4] Maksimalna brzina rotacije alata (glava s reznom niti)</p> <p>[5] Širina rezanja (glava s reznom niti)</p> <p>[6] Promjer niti glave (maks.)</p> <p>[7] Šifra noža</p> <p>[8] Šifra štitnika</p> <p>[9] Težina bez baterije i bez dodatka za rezanje</p> <p>[10] Razina zvučnog tlaka</p>	<p>[11] Mjerna nesigurnost</p> <p>[12] Izmjerena razina zvučne snage</p> <p>[13] Zajamčena razina zvučne snage</p> <p>[14] Vibracije</p> <p>[15] - Prednja ručka</p> <p>[16] - Stražnja ručka</p> <p>[17] DODATNA OPREMA PO NARUDŽBI</p> <p>[18] Sklop baterije, mod.</p> <p>[19] Punjač baterija</p> <p>a) NAPOMENA: izjavljena ukupna vrijednost vibracija izmjerena je pridržavajući se normirane probe metode i može se koristiti za usporedbu jednog alata s drugim. Ukupnu vrijednost vibracija može se koristiti u preliminarnoj procjeni izloženosti.</p> <p>b) UPOZORENJE: emisija vibracija pri stvarnoj uporabi alata može se razlikovati od izjavljene ukupne vrijednosti, ovisno o načinima korištenja alata. Stoga je za vrijeme rada potrebno poduzeti sljedeće sigurnosne mjere namijenjene zaštiti rukovatelja: nositi rukavice tijekom uporabe, ograničiti vrijeme korištenja stroja te skratiti vrijeme držanja pritisnute upravljačke ručice gasa.</p>

<p>[1] <b>HU - MŰSZAKI ADATOK</b></p> <p>[2] Tápfeszültség és -frekvencia MAX</p> <p>[3] Tápfeszültség és -frekvencia NOMINAL</p> <p>[4] A szerszám maximális forgási sebessége (huzaltár fej)</p> <p>[5] Munkaszélesség (huzaltár fej)</p> <p>[6] Fej húzal keresztmetszet (max.)</p> <p>[7] Vágóegység kódszáma</p> <p>[8] Védelem kódja</p> <p>[9] Tömeg akkumulátor egység nélkül és vágószekőkör nélkül</p> <p>[10] Hangnyomásszint</p> <p>[11] Mérési bizonytalanság</p> <p>[12] Mért zajteljesítmény szint</p> <p>[13] Garantált zajteljesítmény szint</p> <p>[14] Rezgések</p> <p>[15] - Elülös markolat</p> <p>[16] - Hátsó markolat</p> <p>[17] <b>RENDELHETŐ KIEGÉSZÍTŐK</b></p> <p>[18] Akkumulátor-egység, típus</p> <p>[19] Akkumulátor-töltő</p> <p>a) MEGJEGYZÉS: a rezgés névleges összértékét szabványos teszt módszerrel mértük, ezért alkalmazható más szerszámokkal való összehasonlításra. A rezgés névleges összértéke a kitetés előzetes értékelésére is alkalmas.</p>	<p>b) FIGYELMEZTETÉS: a szerszám valós használata során keletkező rezgés eltérhet a névleges összértéktől a szerszám használati módjának függvényében. Ezért a munka alatt alkalmazni kell a kezelő védelmét szolgáló biztonsági intézkedéseket: viseljen munkakesztyűt a használat során, korlátozza a gép használati idejét és lehetőleg rövid ideig tartsa nyomva a gázkart.</p> <p>[1] <b>LT - TECHNINIAI DUOMENYS</b></p> <p>[2] Maitinimo įtampa ir dažnis MAX</p> <p>[3] Maitinimo įtampa ir dažnis NOMINAL</p> <p>[4] Maksimalus įrankio (pjovimo valo galvutės) sukimosi greitis</p> <p>[5] Pjovimo plotis (pjovimo valo galvutė)</p> <p>[6] Valo galvutės skersmuo (maks.)</p> <p>[7] Pjovimo įtaiso kodas</p> <p>[8] Apsaugos kodas</p> <p>[9] Svoris be baterijos ir be pjaustymo įrenginių</p> <p>[10] Garso slėgio lygis</p> <p>[11] Matavimo paklaida</p> <p>[12] Išmatuotas garso galios lygis</p> <p>[13] Garantuotas garso galios lygis</p> <p>[14] Vibracijos</p> <p>[15] - Priekinė rankena</p> <p>[16] - Galinė rankena</p> <p>[17] <b>UZSAKOMI PRIEDAI</b></p> <p>[18] Akumuliatoriaus blokas, mod.</p> <p>[19] Akumuliatoriaus įkroviklis</p>	<p>a) PASTABA: bendras deklaruojamas vibracijų lygis buvo išmatuotas laikantis standartizuoto bandymo metodo ir gali būti naudojamas lyginant vieną įrankį su kitu. Bendras vibracijų lygis gali būti naudojamas preliminarium vibracijų įvertinimui.</p> <p>b) SPĖJIMAS: vibracijų skleidimo lygis eksploatuojant įrenginį gali skirtis nuo bendro deklaruojamo vibracijų lygio, priklausomai nuo būdu, kaip bus naudojamas įrankis. Dėl šios priežasties darbu metu yra būtina imtis saugos priemonių, susijusių su operatoriaus apsauga: naudojimo metu mūvėti pirštines, riboti įrenginio darbu trukmę ir trumpinti laiką, kurio metu būna paspausta akceleratoriaus valdymo svirtis.</p>
<p>[1] <b>LV - TEHNISKIE DATI</b></p> <p>[2] Barošanas spriegums un frekvence MAX</p> <p>[3] Barošanas spriegums un frekvence NOMINAL</p> <p>[4] Maksimālais instrumenta griešanās ātrums (auklas turēšanas galviņa)</p> <p>[5] Plaušanas platums (auklas turēšanas galviņa)</p> <p>[6] Galviņas auklas diametrs (maks.)</p> <p>[7] Griežējierīces kods</p> <p>[8] Aizsarga kods</p> <p>[9] Svārs bez bateriju paketes un bez griežējierīcēm</p> <p>[10] Skaņas spiediena līmenis</p> <p>[11] Mērījumu kļūda</p> <p>[12] Mērītās skaņas jaudas līmenis</p> <p>[13] Garantētais skaņas jaudas līmenis</p> <p>[14] Vibrācija</p> <p>[15] - Priekšējais rokturis</p> <p>[16] - Aizmugurējais rokturis</p> <p>[17] <b>PIEDERŪMI PEC PASUTĪJUMA</b></p> <p>[18] Akumulatora mezgls, mod.</p> <p>[19] Akumulatoru lādētājs</p> <p>a) PIEZĪME: kopējā norādītā vibrāciju intensitātes vērtība tika izmērīta, izmantojot standartā pārbaudes metodi, un to var izmantot ierīču savstarpējai salīdzināšanai. Kopējo vibrāciju intensitātes vērtību var izmantot arī sākotnējai ekspozīcijas novērtēšanai.</p>	<p>b) BRĪDINĀJUMS: vibrāciju līmenis ierīces faktiskās izmantošanas laikā var atšķirties no kopējās norādītās vērtības, atkarībā no ierīces izmantošanas veida. Tāpēc darba laikā ir svarīgi izmantot šādas operatora aizsardzības līdzekļus: izmantošanas laikā valkājiet cimdus, ierobežojiet mašīnas izmantošanas laiku un sālsiniet laiku, kuru akceleratora vadības svira atrodas nospieštā stāvoklī.</p> <p>[1] <b>MK - TEHNICHI PODATOЦИ</b></p> <p>[2] Волтажа и вид на напојување MAX</p> <p>[3] Волтажа и вид на напојување NOMINAL</p> <p>[4] Максимална брзина на ротација на дополнителната опрема (калем со конец)</p> <p>[5] Ширина на косење (калем со конец)</p> <p>[6] Дијаметар на калемот со конец (макс)</p> <p>[7] Код на уредот за сечење</p> <p>[8] Код на заштитата</p> <p>[9] Тежина без батерии и без сечила</p> <p>[10] Ниво на звучен притисок</p> <p>[11] Отстапување од мерењата</p> <p>[12] Измерено ниво на бучава</p>	<p>[13] Гарантирано ниво на бучава</p> <p>[14] Вибрации</p> <p>[15] - Предна рачка</p> <p>[16] - Задна рачка</p> <p>[17] <b>ДОПОЛНИТЕЛНА ОПРЕМА ПО ИЗБОР</b></p> <p>[18] Комплект со батерија, модел</p> <p>[19] Полнач за батерија</p> <p>a) ЗАБЕЛЕШКА: вкупната посочена вредност за вибрациите е измерена со пробен метод за нормализирање и може да се користи за споредбена вредност на еден уред со друг. Вкупната вредност на вибрациите може да се користи и за прелиминарна проценка на изложеноста.</p> <p>b) ВНИМАНИЕ: емисијата на вибрациите при ефективна употреба може да се разликува од вкупната посочена вредност според начинот на употреба на уредот. Затоа е неопходно во текот на работата да се направат повеќе безбедносни мерења за да се заштити операторот: носете чевли во текот на употребата, ограничете го времето на употреба на машината и скратете го времето кога треба да се притисне рачката за управување со забрзувачот.</p>

<p>[1] <b>NL - TECHNISCHE GEGEVENS</b></p> <p>[2] Spanning en frequentie voeding MAX</p> <p>[3] Spanning en frequentie voeding NOMINAL</p> <p>[4] Maximale rotatiesnelheid van het werktuig (draadhouder)</p> <p>[5] Snijbreedte (draadhouder)</p> <p>[6] Diameter draadhouder (max)</p> <p>[7] Code snij-inrichting</p> <p>[8] Code bescherming</p> <p>[9] Gewicht zonder batterij-eenheid and without cutting means</p> <p>[10] Niveau geluidsdruk</p> <p>[11] Meetonzekerheid</p> <p>[12] Gemeten geluidsvermogeniveau</p> <p>[13] Gegarandeerd geluidsniveau</p> <p>[14] Trillingen</p> <p>[15] - Voorste handgreep</p> <p>[16] - Achterste handgreep</p> <p>[17] <b>OP AANVRAAG LEVERBARE ACCESSOIRES</b></p> <p>[18] Accugroep, mod.</p> <p>[19] Batterijlader</p> <p>a) <b>OPMERING:</b> de totale verklaarde waarde van de trillingen werd gemeten met een genormaliseerde testmethode en kan gebruikt worden voor een vergelijking tussen twee werktuigen. De totale waarde van de trillingen kan ook gebruikt worden in een voorafgaande evaluatie van de blootstelling.</p>	<p>b) <b>WAARSCHUWING:</b> de emissie van trillingen bij het effectief gebruik van het werktuig kan verschillen van de totale verklaarde waarden, al naar gelang de manieren waarop het werktuig gebruikt wordt . Daarom is het noodzakelijk, tijdens het werk, de volgende veiligheidsmaatregelen toe te passen om de bediener te beschermen: handschoenen te gebruiken tijdens het gebruik, het gebruik van de machine te beperken en de de bedieningshendel van de versnelling zo kort mogelijk ingedrukt te houden.</p> <p>[1] <b>NO - TEKNISCHE DATA</b></p> <p>[2] Matespenning en -frequentie MAX</p> <p>[3] Matespenning en -frequentie NOMINAL</p> <p>[4] Maksimal omdreiningshastighet for verktøyet (trådspolen)</p> <p>[5] Klippebredde (trådspole)</p> <p>[6] Diameter for trådspolens tråd (maks)</p> <p>[7] Artikkelnummer for klippeinnretning</p> <p>[8] Artikkelnummer for vern</p> <p>[9] Vekt uten batterienhet og uten enhet for kutting</p> <p>[10] Lydtrykknivå</p> <p>[11] Målesikkerhet</p> <p>[12] Målt lydeffektivnivå</p> <p>[13] Garantert lydeffektivnivå</p>	<p>[14] Vibrasjoner</p> <p>[15] - Håndtak fremme</p> <p>[16] - Håndtak bak</p> <p>[17] <b>TILBEHØR PÅ FORESPØRSEL</b></p> <p>[18] Batteri, modell</p> <p>[19] Batterilader</p> <p>a) <b>MERK:</b> Oppgitt totalverdi for vibrasjonene har blitt målt ved å bruke en normal prøvemethode og kan brukes for å sammenligne et redskap med et annet. Den totale vibrasjonsverdien kan også brukes i en foreløpig eksponeringsvurdering.</p> <p>b) <b>ADVARSEL:</b> emisjon av vibrasjoner ved effektiv bruk av redskapet kan avvike fra oppgitt totalverdi i henhold til måten redskapet brukes på. Derfor er det nødvendig, under arbeidet, å ta i bruk følgende sikkerhetstiltak for å beskytte operatøren: iføre seg hansker ved bruk, begrense maskinens brukstid og korte ned på tiden som man holder inne akselerator kommandoen.</p>
<p>[1] <b>PL - DANE TECHNICZNE</b></p> <p>[2] Napięcie i częstotliwość zasilania MAX</p> <p>[3] Napięcie i częstotliwość zasilania NOMINAL</p> <p>[4] Maksymalna prędkość obrotowa urządzenia (głowica żyłkowa)</p> <p>[5] Szerokość cięcia (głowica żyłkowa)</p> <p>[6] Średnica głowicy żyłkowej (maks)</p> <p>[7] Kod agregatu tnącego</p> <p>[8] Kod zabezpieczenia</p> <p>[9] Ciężar bez zespołu akumulatora i bez urządzeń tnących</p> <p>[10] Poziom ciśnienia akustycznego</p> <p>[11] Błąd pomiaru</p> <p>[12] Mierzony poziom mocy akustycznej</p> <p>[13] Gwarantowany poziom mocy akustycznej</p> <p>[14] Wibracje</p> <p>[15] - Uchwyt przedni</p> <p>[16] - Uchwyt tylny</p> <p>[17] <b>AKCESORIA NA ZAMÓWIENIE</b></p> <p>[18] Zespół akumulatora, mod.</p> <p>[19] Ładowarka akumulatora</p> <p>a) <b>UWAGA:</b> Całkowita wskazana wartość drgań została zmierzona zgodnie ze znormalizowaną metodą badania i może być wykorzystana w celu dokonania porównania między dwoma urządzeniami. Całkowita wartość drgań może być również stosowana do wstępnej oceny zagrożenia.</p>	<p>b) <b>UWAGA:</b> emisja drgań w praktycznym zastosowaniu niniejszego narzędzia może się różnić od deklarowanej wartości łącznej, w zależności od sposobu użytkowania urządzenia. Dlatego, w celu zapewnienia bezpieczeństwa użytkownika, konieczne jest podczas pracy z urządzeniem podjąć następujących środków bezpieczeństwa: noszenie rękawic podczas korzystania z urządzenia, ograniczenie czasu użytkowania urządzenia i skrócenie czasu trymowania wciśniętej dźwigni obrotów silnika.</p> <p>[1] <b>PT - DADOS TÉCNICOS</b></p> <p>[2] Tensão e frequência de alimentação MAX</p> <p>[3] Tensão e frequência de alimentação NOMINAL</p> <p>[4] Velocidade máxima de rotação da ferramenta (cabeça porta-fio)</p> <p>[5] Largura de corte (cabeça porta-fio)</p> <p>[6] Diâmetro fio da cabeça (máx)</p> <p>[7] Código dispositivo de corte</p> <p>[8] Código de proteção</p> <p>[9] Peso sem grupo bateria e sem dispositivos de corte</p> <p>[10] Nível de pressão sonora</p> <p>[11] Incerteza de medição</p> <p>[12] Nível medido de potência sonora</p> <p>[13] Nível garantido de potência sonora</p>	<p>[14] Vibrações</p> <p>[15] - Pega dianteira</p> <p>[16] - Pega traseira</p> <p>[17] <b>ACESSÓRIOS A PEDIDO</b></p> <p>[18] Grupo bateria, mod.</p> <p>[19] Carregador de bateria</p> <p>a) <b>NOTA:</b> o valor total declarado das vibrações foi mensurado de acordo com um método normalizado de ensaio e pode ser utilizado para comparar uma ferramenta com a outra. O valor total das vibrações também pode ser utilizado para uma avaliação preliminar da exposição.</p> <p>b) <b>ADVERTÊNCIA:</b> a emissão de vibrações no uso efetivo da ferramenta pode ser diversa do valor total declarado de acordo com os modos com os quais a ferramenta é utilizada. Portanto, durante o trabalho, é necessário adotar as seguintes medidas de segurança para proteger o operador: usar luvas durante o uso, limitar o tempo de utilização da máquina e encurtar o tempo durante o qual a alavanca de comando é mantida pressionada.</p>



<p>[1] <b>RO - DATE TEHNICE</b></p> <p>[2] Tensiunea și frecvența de alimentare MAX</p> <p>[3] Tensiunea și frecvența de alimentare NOMINAL</p> <p>[4] Viteză maximă de rotație a sculei (unitate de suport fir)</p> <p>[5] Lățime de tăiere (cap de suport fir)</p> <p>[6] Diametru fir unitate (max)</p> <p>[7] Codul dispozitivului de tăiere</p> <p>[8] Codul protecției</p> <p>[9] Greutate fără grupul acumulator și fără dispozitive de tăiere</p> <p>[10] Nivel de presiune sonoră</p> <p>[11] Nesiguranță în măsurare</p> <p>[12] Nivel de putere sonoră măsurat</p> <p>[13] Nivel de putere sonoră garantat</p> <p>[14] Vibrații</p> <p>[15] - Mâner față</p> <p>[16] - Mâner spate</p> <p>[17] <b>ACCESORII LA CERERE</b></p> <p>[18] Ansamblu baterie, mod.</p> <p>[19] Alimentator pentru baterie</p> <p>a) <b>OBSERVAȚIE:</b> valoarea totală declarată a vibrațiilor a fost măsurată ținându-se cont de o metodă de probă normalizată și poate fi utilizată pentru a compara instrumentele între ele. Valoarea totală a vibrațiilor poate fi utilizată și pentru o evaluare preliminară a expunerii.</p>	<p>b) <b>AVERTISMENT:</b> emisia de vibrații în utilizarea efectivă a instrumentului poate fi diferită față de valoarea totală declarată, în funcție de dururile în care se utilizează instrumentul. Din acest motiv este nevoie ca, în timpul sesiunii de lucru, să se adopte următoarele măsuri de siguranță menite să protejeze operatorul: purtarea mănușilor în timpul utilizării, limitarea duratei de utilizarea a mașinii și scurtarea duratei în care se ține apăsată maneta de comandă a acceleratoarei.</p> <p>[1] <b>RU - ТЕХНИЧЕСКИЕ ХАРАКТЕРИСТИКИ</b></p> <p>[2] Напряжение и частота питания MAX</p> <p>[3] Напряжение и частота питания NOMINAL</p> <p>[4] Максимальная скорость вращения инструмента (триммерная головка)</p> <p>[5] Ширина скашивания (триммерная головка)</p> <p>[6] Диаметр корда (макс.)</p> <p>[7] Код режущего приспособления</p> <p>[8] Код защиты</p> <p>[9] Вес без аккумулятора и без режущих устройств</p> <p>[10] Уровень звукового давления</p> <p>[11] Погрешность измерения</p>	<p>[12] Уровень измеренной звуковой мощности</p> <p>[13] Гарантируемый уровень звуковой мощности</p> <p>[14] Вибрация</p> <p>[15] - Передняя рукоятка</p> <p>[16] - Задняя рукоятка</p> <p>[17] <b>ДОПОЛНИТЕЛЬНОЕ ОБОРУДОВАНИЕ ПО ТРЕБОВАНИЮ</b></p> <p>[18] Батарейный блок, мод.</p> <p>[19] Зарядное устройство</p> <p>a) <b>ПРИМЕЧАНИЕ:</b> общий заявленный уровень вибрации был измерен с использованием нормализованного метода испытаний, и его можно использовать для сравнения различных инструментов между собой. Общий уровень вибрации можно также использовать для предварительной оценки подверженности воздействию вибрации.</p> <p>b) <b>ПРЕДУПРЕЖДЕНИЕ:</b> уровень вибрации во время фактической эксплуатации инструмента может отличаться от общего заявленного значения и зависит от режимов эксплуатации инструмента. Поэтому во время работы необходимо принимать следующие меры безопасности для защиты оператора: работать в перчатках, ограничивать время использования машины и сократить время, в течение которого рычаг управления дросселем остается нажатым.</p>
<p>[1] <b>SK - TECHNICKÉ PARAMETRE</b></p> <p>[2] Napájacie napätie a frekvencia MAX</p> <p>[3] Napájacie napätie a frekvencia NOMINAL</p> <p>[4] Maximálna rýchlosť otáčania nástroja (strunová hlava)</p> <p>[5] Záber (strunová hlava)</p> <p>[6] Priemer struny (max.)</p> <p>[7] Kód kosiaceho zariadenia</p> <p>[8] Kód ochranného krytu</p> <p>[9] Váha akumulátorovej jednotky a bez rezných nástrojov</p> <p>[10] Úroveň akustického tlaku</p> <p>[11] Nepresnosť merania</p> <p>[12] Hladina nameraného akustického výkonu</p> <p>[13] Zaručená úroveň akustického výkonu</p> <p>[14] Vibrácie</p> <p>[15] - Predná rukoväť</p> <p>[16] - Zadná rukoväť</p> <p>[17] <b>VOLITELNÉ PRÍSLUŠENSTVO</b></p> <p>[18] Akumulátorová jednotka, mod.</p> <p>[19] Nabíjačka akumulátora</p> <p>a) <b>POZNÁMKA:</b> vyhlásená celková hodnota vibrácií bola nameraná s použitím normalizovanej skúšobnej metódy a je možné ju použiť na porovnanie jednotlivých nástrojov.</p>	<p>Celková hodnota vibrácií môže byť použitá aj pri prípravnom vyhodnocovaní vibrácií.</p> <p>b) <b>VAROVANIE:</b> emisia vibrácií pri skutočnom použití nástroja môže byť odlišná od vyhlásenej celkovej hodnoty v závislosti na režimoch, v ktorých sa daný nástroj používa. Preto je potrebné počas práce prijať nižšie uvedené bezpečnostné opatrenia, ktoré majú za cieľ ochrániť operátora: počas bežného použitia majte nasadené rukavice, obmedzte dobu použitia stroja a skráťte dobu, počas ktorých je zatlačená ovládacia páka plynu.</p> <p>[1] <b>SL - TEHNIČNI PODATKI</b></p> <p>[2] Napetost in frekvenca električnega napajanja MAX</p> <p>[3] Napetost in frekvenca električnega napajanja NOMINAL</p> <p>[4] Največja hitrost rotacije orodja (glava z nitjo)</p> <p>[5] Širina košnje (glava z nitjo)</p> <p>[6] Premer niti (max)</p> <p>[7] Šifra rezalne naprave</p> <p>[8] Šifra zaščite</p> <p>[9] Teža brez enote baterije in brez rezila</p> <p>[10] Raven zvočnega pritiska</p> <p>[11] Merilna negotovost</p> <p>[12] Raven izmerjene zvočne moči</p>	<p>[13] Raven zagotovljene zvočne moči</p> <p>[14] Vibracije</p> <p>[15] - Prednji ročaj</p> <p>[16] - Zadnji ročaj</p> <p>[17] <b>ODDATNA OPREMA PO NAROCILU</b></p> <p>[18] Sklop baterije, mod.</p> <p>[19] Polnilnik baterije</p> <p>a) <b>OPOMBA:</b> Deklarirana skupna vrednost vibracij je bila izmerjena v skladu z normirano metodo preizkušanja; mogoče jo je uporabiti za primerjavo med različnimi orodji. Skupna vrednost vibracij se lahko uporabi tudi za predhodno oceno izpostavitve.</p> <p>b) <b>OPOZORIL:</b> Med dejansko uporabo orodja se oddajane vibracije lahko razlikujejo od deklarirane skupne vrednosti, kar je odvisno od načina uporabe orodja. Zato je treba med delom udeležati naslednje varnostne ukrepe za zaščito upravljavca: med delom nosite rokavice, omejite čas uporabe stroja in skrajšajte intervale, med katerimi pritisnete na komandni vzvod pospeševalnika.</p>

<p>[1] <b>SR - TEHNIČKI PODACI</b></p> <p>[2] Napon i frekvencija napajanja MAX</p> <p>[3] Napon i frekvencija napajanja NOMINAL</p> <p>[4] Maksimalna brzina okretanja alatke (glava s reznom niti)</p> <p>[5] Širina rezanja (glava s reznom niti)</p> <p>[6] Prečnik niti glave (maks.)</p> <p>[7] Šifra rezne glave</p> <p>[8] Šifra štitnika</p> <p>[9] Težina bez baterije i bez nastavaka za rezanje</p> <p>[10] Nivo zvučnog pritiska</p> <p>[11] Merna nesigurnost</p> <p>[12] Izmeren nivo zvučne snage</p> <p>[13] Garantovan nivo zvučne snage</p> <p>[14] Vibracije</p> <p>[15] - Prednja drška</p> <p>[16] - Zadnja drška</p> <p>[17] <b>DODATNI PRIBOR PO NARUDŽBINI</b></p> <p>[18] Baterija, mod.</p> <p>[19] Punjač baterije</p> <p>a) <b>NAPOMENA:</b> ukupna prijavljena vrednost vibracija izmerena je prema normalizovanoj metodi ispitivanja i može se koristiti za poređenje dve alatke. Ukupna vrednost vibracija može se koristiti i prilikom uvodne procene izloženosti.</p>	<p>b) <b>UPOZORENJE:</b> emisija vibracija prilikom efektivne upotrebe alatke može se razlikovati od ukupne prijavljene vrednosti u zavisnosti od načina na koji se koristi alatka. Stoga je potrebno, za vreme rada, primeniti sledeće sigurnosne mere u cilju zaštite radnika: nositi rukavice za vreme upotrebe, smanjiti vreme korišćenja mašine i skratiti vreme pritiskanja poluge komande gasa.</p> <p>[1] <b>SV - TEKNISKA SPECIFIKATIONER</b></p> <p>[2] Spänning och frekvens MAX</p> <p>[3] Spänning och frekvens NOMINAL</p> <p>[4] Verktygets maximala rotationshastighet (trimmerhuvud)</p> <p>[5] Klippbredd (trimmerhuvud)</p> <p>[6] Trädens diameter (max)</p> <p>[7] Skärenhetens kod</p> <p>[8] Skyddskod</p> <p>[9] Vikt utan batterigrupp och utan skärande anordningar</p> <p>[10] Ljudtrycksnivå</p> <p>[11] Tvivel med mått</p> <p>[12] Uppmått ljudeffektnivå</p> <p>[13] Garanterad ljudeffektnivå</p> <p>[14] Vibrationer</p>	<p>[15] - Främre handtag</p> <p>[16] - Bakre handtag</p> <p>[17] TILLBEHÖR PÅ BESTÄLLNING</p> <p>[18] Batterienhet, mod.</p> <p>[19] Batteriladdare</p> <p>a) <b>ANMÄRKNING:</b> det totala angivna vibrationsvärdet har mätts i enlighet med en standardiserad testmetod och kan användas för en jämförelse mellan olika verktyg. Det totala vibrationsvärdet kan användas även vid en preliminär exponeringsbedömning.</p> <p>b) <b>WARNING:</b> vibrationsemissioner under användningen av verktyget kan skilja sig från det totala värdet som anges beroende på hur verktyget används. Därför är det nödvändigt, under arbetet, att tillämpa de följande säkerhetsåtgärderna som avses för att skydda föraren: bär handskar under användningen, begränsa användningstiden och tiderna som gasreglaget spak hålls nedtryckt.</p>
<p>[1] <b>TR - TEKNİK VERİLER</b></p> <p>[2] Besleme gerilimi ve frekansı MAX</p> <p>[3] Besleme gerilimi ve frekansı NOMINAL</p> <p>[4] Aletin maksimum rotasyon hızı (misinalı kesme kafası)</p> <p>[5] Kesim genişliği (misinalı kesme kafası)</p> <p>[6] Kesme kafası çapı (maks)</p> <p>[7] Kesim düzeni kodu</p> <p>[8] Koruma kodu</p> <p>[9] Batarya grubu olmadan ağırlık ve kesim araçları olmadan</p> <p>[10] Ses basınç seviyesi</p> <p>[11] Ölçü belirsizliği</p> <p>[12] Ölçülen ses güç seviyesi</p> <p>[13] Garanti edilen ses güç seviyesi</p> <p>[14] Titreşim</p> <p>[15] - Ön kabza</p> <p>[16] - Arka kabza</p> <p>[17] <b>TALEP ÜZERİNE TEDARİK EDİLEN AKSESUARLAR</b></p> <p>[18] Batarya grubu, mod.</p> <p>[19] Batarya şarj cihazı</p> <p>a) <b>NOT:</b> beyan edilen toplam titreşim değeri, normalize edilmiş test yöntemine uygun şekilde ölçülmüştür ve bir takım ile diğeri arasında karşılaştırma yapmak amacıyla kullanılabilir. Toplam titreşim değeri aynı zamanda maruz kalma durumuna dair ön değerlendirme yaparken de kullanılabilir.</p>	<p>b) <b>UYARI:</b> takımın etkili kullanımı sırasında yayılan titreşim, takımın kullanılma şekline bağlı olarak beyan edilen toplam değerden farklı olabilir. Bu nedenle, çalışma yapılırken operatörü korumaya yönelik aşağıdaki güvenlik tedbirleri alınmalıdır: kullanım sırasında eldiven takın, makinenin kullandığı süreleri sınırladığınız ve gaz kumanda levyesinin basılı tutulduğu süreleri kısaltın.</p>	




## OBSAH

1. VŠEOBECNÉ INFORMACE .....	1
2. BEZPEČNOSTNÍ POKYNY .....	1
3. SEZNÁMENÍ SE STROJEM .....	6
3.1 Popis stroje a určené použití.....	6
3.2 Montáž indikátoru vymezení řezu (obr. 1):.....	7
3.3 Typový štítek výrobku (obr. 1) .....	7
3.4 Bezpečnostní značky (obr. 2) .....	8
4. MONTÁŽ .....	8
4.1 Rozbalení .....	8
4.2 Montáž PŘEDNÍ rukojeti.....	8
4.3 Montáž ochranného krytu sekacího zařízení ..	8
4.4 Montáž indikátoru vymezení sekání .....	9
5. OVLÁDACÍ PRVKY .....	9
5.1 Páka ovládní plynu .....	9
5.2 Bezpečnostní páčka/TLAČÍTKO akceleratoru 9	
6. POUŽITÍ STROJE .....	9
6.1 Přípravné úkony.....	9
6.2 Bezpečnostní kontroly .....	10
6.3 Uvedení do činnosti.....	10
6.4 Pracovní činnost.....	10
6.5 Rady pro použití .....	11
6.6 Zastavení.....	12
6.7 Po použití .....	12
7. ÚDRŽBA .....	12
7.1 Všeobecné informace .....	12
7.2 Akumulátor .....	12
7.3 Čištění stroje a motoru .....	13
7.4 Upevňovací matice a šrouby .....	13
7.5 Řezací mechanismus .....	13
7.6 Nabroušení nože pro řezání struny.....	13
8. SKLADOVÁNÍ.....	13
8.1 Uložení stroje .....	14
8.2 Uložení akumulátoru .....	14
9. MANIPULACE A PŘEPRAVA.....	14
10. SERVISNÍ SLUŽBA A OPRAVY .....	14
11. ZÁRUČNÍ PODMÍNKY .....	14
12. IDENTIFIKACE ZÁVAD.....	15
13. VOLITELNÉ PŘÍSLUŠENSTVÍ.....	16
13.1 Akumulátory .....	16
13.2 Nabíječka akumulátorů.....	16

## 1. VŠEOBECNÉ INFORMACE

### 1.1 JAK ČÍST NÁVOD

**POZNÁMKA** nebo **DŮLEŽITÉ** *upřesňuje nebo blíže vysvětluje některé předem uvedené informace s cílem vyhnout se poškození stroje a způsobení škod.*


Symbol  poukazuje na nebezpečí. Nedodržení uvedeného varování má za následek možné ublížení na zdraví obsluhy nebo třetích osob a/nebo škody na majetku.

Zvýrazněné odstavce s rámečkem tvořeným šedými tečkovanými čarami označují charakteristiky volitelného příslušenství, které není součástí všech modelů dokumentovaných v tomto návodu. Zkontrolujte, zda je konkrétní charakteristika součástí požadovaného modelu.

Všechny výrazy „přední“, „zadní“, „pravý“ a „levý“ se vztahují k pozici operátora.

## 2. BEZPEČNOSTNÍ POKYNY

### 2.1 INSTRUKTÁŽ

 **Před použitím stroje si pozorně přečtete tento návod. Seznamte se s ovládacími prvky stroje a s jeho vhodným použitím. Neuposlechnutí upozornění a pokynů může způsobit úrazy elektrickým proudem, požár a/nebo vážná ublížení na zdraví. Uchovejte všechna upozornění a pokyny pro budoucí použití.**

- Nikdy nedovolte, aby byl stroj používán dětmi nebo osobami s omezenými fyzickými, sensorickými nebo duševními

schopnostmi nebo osobami bez zkušeností a znalostí, které nejsou dokonale seznámeny s pokyny. Zákony v jednotlivých zemích upřesňují minimální předepsaný věk pro uživatele.

- Stroj nikdy nepoužívejte v případě, že se v blízkosti pohybují osoby, zejména děti, nebo zvířata. Je potřeba, aby byly děti pod dohledem dospělé osoby. Stroj není hračka pro děti.
- Stroj nesmíte nikdy používat, jste-li unaveni, pokud je vám nevolno, nebo v případě, že jste užili léky, drogy, alkohol nebo jiné látky snižující vaše reflexní schopnosti a pozornost.
- Pamatujte, že operátor nebo uživatel nese odpovědnost za nehody a nepředvídané události způsobené jiným osobám nebo jejich majetku. Zhodnocení možných rizik při práci na zvoleném terénu patří do odpovědnosti uživatele, který je také odpovědný za přijetí všech dostupných opatření k zajištění vlastní bezpečnosti a také bezpečnosti jiných osob, zvláště na svazích, nepravidelném, kluzkém a nestabilním terénu.
- V případě, že chcete postoupit nebo půjčit stroj jiným osobám, ujistěte se, že se uživatel seznámí s pokyny pro použití uvedenými v tomto návodu.

## 2.2 PŘÍPRAVNÉ ÚKONY

### Osobní ochranné prostředky (OOP)

- Noste vhodné oděvy, pevnou pracovní obuv s protiskluzovou podrážkou a dlouhé kalhoty.

Nepracujte bosí nebo v otevřených sandálech. Používejte chrániče sluchu, antivibrační rukavice, ochranné brýle a protiprachový respirátor.

- Použití chráničů sluchu může snížit schopnost zaslechnout případná varování (křik nebo alarm). Věnujte maximální pozornost dění v pracovním prostoru.
- Nemějte na sobě šály, pláště, náhrdelníky, náramky, oděv s volnými částmi nebo oděv se šňůrkami nebo kravatou i jakékoliv visící nebo volné doplňky všeobecně, protože by se mohly zachytit do stroje nebo do předmětů a materiálů, které se nacházejí na pracovišti.
- Dlouhé vlasy vhodným způsobem sepněte.

### Pracovní prostor / stroj

- Důkladně prohlédněte celý pracovní prostor a odstraňte z něj vše, co by mohlo být vymrštěno strojem nebo co by mohlo poškodit sekací zařízení / otáčející se součásti (kameny, větve, železné dráty, kosti atd.).
- Aby se zabránilo riziku vzniku požáru, nenechávejte stroj s ještě teplým motorem mezi listím nebo suchou trávou.

## 2.3 BĚHEM POUŽITÍ

### Pracovní prostor

- Nepoužívejte stroj v prostředí s rizikem výbuchu, za přítomnosti hořlavých kapalin, plynů nebo prachu. Elektrické nářadí způsobuje

vznik jisker, které mohou zapálit prach nebo výpary.


- Pracujte pouze při denním světle nebo při dobrém umělém osvětlení.
- Zkontrolujte, zda se jiné osoby nacházejí ve vzdálenosti nejméně 15 metrů od pracovního dosahu stroje nebo nejméně 30 metrů v případě náročnějšího sečení.
- Nepracujte, když je tráva mokrá, za deště a při riziku bouře, zejména když je pravděpodobný výskyt blesků.
- Nevystavujte stroj dešti, ani jej nenechávejte ve vlhkém prostředí. Voda, která pronikne do nástroje, zvyšuje riziko zásahu elektrickým proudem.
- V rámci možností se vyhněte práci na mokřem nebo kluzkém povrchu a práci na nerovném nebo příliš strmém terénu, který nezaručuje stabilitu operátora během pracovní činnosti.
- Věnujte mimořádnou pozornost nepravidelnostem terénu (hrboly, příkopy), svahům, skrytým nebezpečím a přítomnosti případných překážek, které by mohly omezovat viditelnost.
- Věnujte velkou pozornost blízkosti srázů, příkopů nebo mezí.
- Na svahu pracujte v příčném směru, a nikdy ne směrem nahoru/dolů. Věnujte velkou pozornost změnám směru a vždy se ujistěte, že máte k dispozici opěrný bod a zdržujte se za sekacím zařízením.
- Při použití stroje blízko silnice dávejte pozor na provoz.
- Stroj nastartujte na rovném a pevném podkladu.

## **Chování**

- Během práce musí být stroj neustále držen pevně oběma rukama, přičemž pohonná jednotka se musí nacházet na pravé straně těla a řezací jednotka pod úrovní opasku. Nenatahujte příliš končetiny.
- Zabraňte styku těla s ukostřenými nebo uzemněnými povrchy, jako jsou trubky, radiátory, sporáky, chladničky. Riziko zásahu elektrickým proudem se zvyšuje při ukostřeném nebo uzemněném těle.
- Zaujměte pevný a stabilní postoj a buďte ostražití.
- Neztraťte rovnováhu.
- Neopírejte se.
- Nikdy neběhejte, ale kráčejte.
- Pokaždé udržujte ruce a nohy v bezpečné vzdálenosti od řezacího zařízení a při uvádění stroje do činnosti i během jeho použití.
- Upozornění: záci ústrojí se nadále otáčí po dobu několika sekund i po jeho vyřazení nebo po vypnutí motoru. Otáčející se součásti mohou způsobit vážná zranění, a proto zabraňte styku s těmito součástmi, když se ještě otáčejí.
- Dávejte pozor na možné vymrštění materiálu, způsobené sekacím zařízením.
- Dávejte pozor, aby nedošlo k prudkému nárazu sekacího zařízení do cizích těles/ překážek. Když sekací zařízení narazí na překážku/předmět, může dojít k zpětnému rázu (kick back). Tento styk může způsobit velmi rychlé trhnutí v opačném směru a tlačit sekací zařízení směrem nahoru

a směrem k operátorovi. Zpětný ráz může způsobit ztrátu kontroly nad strojem s možnými velmi vážnými následky. Aby se zabránilo zpětnému rázu, přijměte náležitá, níže uvedená opatření:

- Držte stroj pevně oběma rukama a uveďte tělo i ramena do polohy, která vám umožní odolat síle zpětného rázu.
  - Nenatahujte ramena příliš nahoru a nesekejte nad úroveň výšky pásu.
  - Používejte výhradně žací zařízení uvedená výrobcem.
  - Dodržujte pokyny výrobce, které se týkají ostření a údržby sekacího zařízení.
- Věnujte pozornost zabránění ublížení na zdraví jakýmkoli zařízením pro odřezání potřebné délky struny.

** V případě poruchy nebo nehody během pracovní činnosti okamžitě zastavte motor a přesuňte stroj, aby nedošlo k dalším škodám; v případě nehod s ublížením na zdraví třetím osobám okamžitě uveďte do praxe postupy první pomoci nejvhodnější pro danou situaci a obraťte se na zdravotní středisko ohledně potřebného ošetření. Odstraňte jakoukoli případnou suť, která by mohla způsobit škody a ublížení na zdraví osob nebo zvířat ponechaných bez dozoru.**

** Dlouhodobé vystavení vibracím může způsobit**

***zranění nebo neurovaskulární poruchy (známé také jako „Raynaudův fenomén“ nebo „bílá ruka“), a to zejména u lidí s potížemi krevního oběhu. Příznaky se mohou týkat rukou, zápěstí a prstů a mohou se projevit ztrátou citlivosti, strnulostí, svěděním, bolestí, ztrátou barvy nebo strukturálními změnami pokožky. Tyto příznaky mohou být ještě výraznější při nízkých teplotách prostředí a/nebo při nadměrném úchopu na rukojetích. Při výskytu příznaků je třeba snížit dobu používání stroje a obrátit se na lékaře.***

### **Omezení použití**

- Stroj nesmí používat osoby, které nejsou schopné udržet jej pevně oběma rukama a/ nebo zůstat během jeho používání na nohách ve stabilní rovnovážné poloze.
- Nikdy neprovádějte montáž kovových prvků sečení. **U tohoto stroje je zakázáno použití kovových nebo pevných nožů jakéhokoli druhu.**
- Nikdy nepoužívejte stroj s poškozenými, chybějícími nebo nesprávně nasazenými ochrannými kryty.
- Nepoužívejte stroj, když příslušenství/nástroje není/ nejsou nainstalováno/ nainstalovány v určených místech.
- Nevypínejte, nevyražujte a nedemontujte přítomné bezpečnostní prvky/

mikrospínače ani je nevyřazujte z činnosti.

- Nepoužívejte elektrické nářadí, pokud jej vypínač není schopen uvést řádně do činnosti nebo zastavit. Elektrické nářadí, které nemůže být uvedeno do činnosti vypínačem, je nebezpečné a musí být opraveno.
- Nevystavujte stroj nadměrné námaze a nepoužívejte stroj s nižším výkonem pro realizaci náročných prací; použití vhodného stroje snižuje rizika a zlepšuje kvalitu práce.

## 2.4 ÚDRŽBA A SKLADOVÁNÍ

Provádění pravidelné údržby a správného skladování zajišťuje zachování bezpečnosti stroje a úrovně jeho výkonnosti.

### Údržba

- Nikdy nepoužívejte stroj, který má opotřebované nebo poškozené součásti. Vadné nebo opotřebované součásti musí být nahrazeny a nikdy nesmí být opravovány. Používejte jen originální náhradní díly.
- Během úkonů seřizování stroje věnujte pozornost tomu, abyste zabránili uvíznutí prstů mezi pohybujícími se sekacím zařízením a pevnými součástmi stroje.

**⚠ Úroveň hluku a vibrací, uvedené v tomto návodu, představují maximální hodnoty použití stroje. Použití nevyváženého sekacího**

***prvku, příliš vysoká rychlost pohybu a chybějící údržba výrazně ovlivňují akustické emise a vibrace. Proto je třeba přijmout preventivní opatření pro odstranění možných škod způsobených vysokým hlukem a namáháním v důsledku vibrací; zajistěte údržbu stroje, použijte chrániče sluchu a během pracovní činnosti dělejte přestávky.***

### Skladování

- Za účelem omezení rizika požáru nenechávejte nádoby s odpadovými materiály uvnitř místnosti.

## 2.5 ZBYTKOVÁ RIZIKA

Navzdory dodržení všech bezpečnostních požadavků mohou přetrvávat další rizika:

- nebezpečí poranění prstů a rukou, zachycených do otáčející se struny;
- nebezpečí poranění nohou při zásahu struny;
- vymrštění kamenů ze země.

## 2.6 AKUMULÁTOR / NAPÁJENÍ AKUMULÁTORU

**DŮLEŽITÁ INFORMACE** Níže uvedené bezpečnostní pokyny doplňují bezpečnostní pokyny uvedené ve specifickém návodu přiloženém k akumulátoru a k nabíječce akumulátorů.

- Pro nabití akumulátoru používejte výhradně nabíječky

akumulátorů doporučené výrobcem. Nevhodná nabíječka akumulátorů může způsobit úraz elektrickým proudem, přehřátí nebo únik korozivní kapaliny akumulátoru.

- Používejte pouze specifické akumulátory určené pro vaše nářadí. Použití jiných akumulátorů může způsobit zranění a riziko požáru.

## 2.7 OCHRANA ŽIVOTNÍHO PROSTŘEDÍ

- Pečlivě dodržujte místní předpisy pro likvidaci obalových materiálů, poškozených dílů nebo jakýchkoli předmětů s výrazným dopadem na životní prostředí; Tento odpad by neměl být vhazován do koše, ale je nutné jej oddělit a odevzdat do příslušných sběrných středisek, která zajistí recyklaci materiálů.
- Důsledně dodržujte místní předpisy, týkající se likvidace zbytkového materiálu.
- Při vyřazení stroje z provozu jej nenechávejte volně v přírodě, ale obraťte se na sběrné středisko v souladu s platnými místními předpisy.



Nevyhazujte elektrická zařízení do domovního odpadu. Podle evropské směrnice 2012/19/EU o odpadu tvořeném elektrickými a elektronickými zařízeními a její aplikace v podobě národních norem musí být elektrická zařízení po skončení své životnosti odevzdána do sběru odděleně za účelem jejich

ekokompatibilní recyklace. Když se elektrická zařízení likvidují na smetišti nebo volně v přírodě, škodlivé látky mohou proniknout do podzemních vod a dostat se do potravinového řetězce a poškodit vaše zdraví a narušit váš životní styl. Pro získání podrobnějších informací o likvidaci tohoto výrobku se obraťte na kompetentní organizaci, zabývající se ekologickou likvidací domovního odpadu, nebo na vašeho Prodejce.



Po skončení životnosti akumulátorů proveďte jejich likvidaci a věnujte přitom pozornost našemu životnímu prostředí. Akumulátor obsahuje materiál, který je nebezpečný pro vás i pro životní prostředí. Je třeba jej odepnout a zlikvidovat samostatně ve sběrném středisku, které likviduje také akumulátory s ionty lithia.



Separovaný sběr použitých výrobků a obalů umožňuje recyklaci materiálů a jejich opětovné použití. Opětovné použití recyklovaných materiálů pomáhá předcházet znečištění životního prostředí a snižuje poptávku po prvotních surovinách.

## 3. SEZNÁMENÍ SE STROJEM

### 3.1 POPIS STROJE A URČENÉ POUŽITÍ

Tento stroj je zařízením pro práce na zahradě, konkrétně se jedná o vyžinač / ořezávač okrajů trávníku, napájený z akumulátoru.



K hlavním součástí stroje patří motor, který prostřednictvím převodového hřídele uvádí do činnosti sekací zařízení (strunová hlava).

Sekací zařízení pracuje na ploše přibližně rovnoběžné s terénem (v případě použití jako vyžinač) nebo přibližně kolmo na terén (v případě použití jako ořezávač okrajů trávníku).

Obsluha může ovládat hlavní ovládací prvky tak, že se bude neustále zdržovat v bezpečné vzdálenosti od řezacího mechanismu.

### 3.1.1 Určené použití

Tento stroj byl navržen a vyroben pro:

- sečení trávy a nedřevnatého porostu (např. na okrajích záhonů, plantáží, stěn, plotů nebo zelených prostor omezené plochy);
- dokončování sekání provedeného sekačkou;
- použití jediným operátorem.

### 3.1.2 Nevhodné použití

Jakékoli jiné použití, které se liší od výše uvedených použití, může být nebezpečné a může způsobit ublížení na zdraví osob a/ nebo škody na majetku. Do nevhodného použití patří (například, ale nejen):

- nepoužívejte stroj k zametání po naklonění strunové hlavy. Výkon motoru může způsobit vymrštění předmětů a malých kamenů až do vzdálenosti 15 metrů a více, čímž může způsobit škody a ublížení na zdraví osob;
- úprava živých plotů nebo provádění jiných prací, při kterých sekací zařízení není používáno na úrovni terénu;
- sekání křovin, keřů a květin a jejich posekání nadrobno;
- použití stroje pro sekání materiálů nerostlinného původu;
- použití stroje se sekacím zařízením nad úroveň opasku operátora;
- použití stroje ve veřejných zahradách, parcích, sportovních střediscích, na vozovkách, polích a v lesích;
- použití jiných řezacích zařízení, než jsou ta, která jsou uvedena v tabulce „Technické parametry“. Nebezpečí vážného zranění a ublížení na zdraví.
- používání stroje více než jednou osobou.

**DŮLEŽITÉ** *Nevhodné použití stroje bude mít za následek propadnutí záruky a odmítnutí jakékoli odpovědnosti ze strany výrobce, přičemž všechny náklady vyplývající*

*ze škod nebo ublížení na zdraví samotného uživatele nebo třetích osob ponese uživatel.*

### 3.1.3 Druhy uživatelů

Tento stroj je určen k použití ze strany spotřebitelů, tedy neprofesionální obsluhy. Je určen pro použití domácími kutily.

### 3.2 MONTÁŽ INDIKÁTORU VYMEZENÍ ŘEZU (OBR. 1):

- A. Pohonná jednotka:** dodává pohyb sekacímu zařízení prostřednictvím převodového hřídele.
- B. Tyčka:** spojuje zadní rukojeť s pohonnou jednotkou.
- C. Sekací zařízení:** jedná se o prvek určený ke stříhání vegetace.
  - 1. Strunová hlava:** jedná se o sekací zařízení s nylonovou strunou.
- D. Ochranný kryt sekacího zařízení:** jedná se o bezpečnostní ochranný kryt, který zabraňuje vymrštění cizích předmětů, které byly případně zachyceny sekacím zařízením, daleko za stroj.
- E. Přední rukojeť:** má půlkruhový tvar a umožňuje ovládání stroje.
- F. Zadní rukojeť:** umožňuje ovládání stroje a nacházejí se na ní hlavní ovládací prvky zapínání/vypínání/zrychlení.
- G. Akumulátor (není-li dodán spolu se zařízením, přečtěte si kap. 13 „Volitelné příslušenství“):** zařízení, které dodává elektrický proud nástroji; jeho parametry a pokyny k použití jsou popsány ve specifickém návodu.
- H. Nabíječka akumulátoru (není-li dodána spolu se zařízením, přečtěte si kap. 13 „Volitelné příslušenství“):** zařízení, které se používá pro nabití akumulátoru.

### 3.3 TYPOVÝ ŠTÍTEK VÝROBKU (obr. 1)

1. Označení shody CE
2. Název a adresa výrobce
3. Úroveň akustického výkonu
4. Typ stroje
5. Napájecí napětí a frekvence
6. Výrobní číslo
7. Kód výrobku
8. Rok výroby

Identifikační údaje stroje přepište do příslušných polí na štítku uvedeném na zadní straně obalu.

**DŮLEŽITÉ** Identifikační údaje uvedené na identifikačním štítku výrobku uvádějte pokaždé, když se obrátíte na autorizovanou dílnu.

**DŮLEŽITÉ** Příklad prohlášení o shodě se nachází na posledních stranách návodu.

### 3.4 BEZPEČNOSTNÍ ZNAČKY (obr. 2)

Na stroji se objevují různé symboly. Význam jednotlivých symbolů:



#### **UPOZORNĚNÍ! NEBEZPEČÍ!**

Tento stroj se v případě nesprávného použití může stát nebezpečným pro uživatele i pro jiné osoby



**UPOZORNĚNÍ!** Před použitím tohoto stroje si přečtěte návod k použití.



Pracovník pověřený obsluhou tohoto stroje může být při každodenním opakovaném používání v běžných podmínkách vystaven hladině hluku rovnající se nebo převyšující 85 dB(A). Používejte chrániče sluchu a ochranné brýle.



#### **NEBEZPEČÍ VYMRŠTĚNÍ!**

Věnujte pozornost možnému vyvrstění materiálu způsobenému řezacím zařízením, které může způsobit vážná ublížení na zdraví osob nebo škody na majetku.



#### **NEBEZPEČÍ VYMRŠTĚNÍ!**

Při používání stroje udržujte osoby nebo domácí zvířata ve vzdálenosti nejméně 15 m.



Nevystavujte nikdy dešti (ani vlhkosti).



Před provedením jakékoli kontroly, čištění nebo údržby / seřizování na stroji vyjměte ze zařízení akumulátor.

**DŮLEŽITÉ** Poškozené výstražné štítky nebo výstražné štítky, které již nejsou čitelné, je třeba vyměnit. Požádejte o nové štítky ve vašem autorizovaném servisním středisku.

## 4. MONTÁŽ

**DŮLEŽITÉ** Bezpečnostní pokyny, které je třeba během používání stroje dodržovat, jsou popsány v kap. 2. Důsledně dodržujte uvedené pokyny, abyste se vyhnuli vážným rizikům a nebezpečím.

Z přepravních a skladovacích důvodů není stroj kompletně sestaven přímo ve výrobním závodě. Pro jeho uvedení do provozu je třeba provést rozbalení jednotlivých částí a jejich montáž dle následujících pokynů.

**⚠ Vybalení a dokončení montáže musí být provedeno na rovném, pevném povrchu, s dostatečným prostorem pro pohyb stroje a obalů, vždy s využitím vhodných nástrojů. Nepoužívejte stroj dříve, než provedete pokyny oddílu „MONTÁŽ“.**

### 4.1 ROZBALENÍ

1. Opatrně otevřete obal a dávejte pozor, abyste nepoztráceli součásti.
2. Přečtěte si dokumentaci, která se nachází v krabici, včetně tohoto návodu.
3. Vyjměte z krabice všechny nenamontované součásti.
4. Vyjměte stroj z krabice.
5. Krabici a obaly zlikvidujte v souladu s místní legislativou.

**⚠ Před provedením montáže zkontrolujte, zda akumulátor není vložen do svého uložení.**

### 4.2 MONTÁŽ PŘEDNÍ RUKOJETI

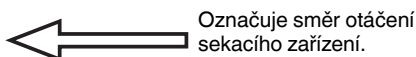
1. Zasuňte přední rukojeť (obr. 3.A) do předmontovaného držáku (obr. 3.B) tak, aby usazení šroubu směřovalo směrem k pravé straně.
2. Vložte šroub, přišroubujte rukojeť a ještě ji neutahujte (obr. 3.C).
3. Seřídte rukojeť do co nejergonomičtější polohy pro obsluhu (kap. 6.1.2).
4. Rukojeť utáhněte.

### 4.3 MONTÁŽ OCHRANNÉHO KRYTU SEKACÍHO ZAŘÍZENÍ

 **Nasad'te si ochranné rukavice.**

1. Přiložte ochranný kryt (obr. 4.A) na místa otvorů, které se nacházejí na spodní straně pohonné jednotky (obr. 4.B).
2. Upevněte ochranný kryt (obr. 4.A) utažením šroubů (obr. 4.C) až na doraz.

**POZNÁMKA** Na ochranném krytu sekacího zařízení se nachází níže uvedený symbol:



### 4.4 MONTÁŽ INDIKÁTORU VYMEZENÍ SEKÁNÍ

1. Vložte a uchyťte obě koncové části indikátoru vymezení řezu (obr. 5.A) do příslušných otvorů, které se nacházejí v pohonné jednotce (obr. 5.B).

## 5. OVLÁDACÍ PRVKY


### 5.1 PÁKA OVLÁDÁNÍ PLYNU

Umožňuje spuštění/zastavení stroje a současně zařazuje/vyřazuje sekací zařízení.

Páku ovládání akcelérátoru (obr. 6.A) lze aktivovat pouze v případě, kdy je současně stisknutá i bezpečnostní páčka/tlačítko akcelérátoru (obr. 6.B)

Pro uvedení do chodu:

- stiskněte současně páku ovládání akcelérátoru a bezpečnostní páčku/tlačítko akcelérátoru.

 **Uvedení motoru do chodu způsobí současně zahájení otáčení sekacího zařízení.**

K zastavení stroje dojde automaticky, po uvolnění páky ovládání plynu.

### 5.2 BEZPEČNOSTNÍ PÁČKA/ TLAČÍTKO AKCELÉRÁTORU

Bezpečnostní páčka/tlačítko akcelérátoru (obr. 6.B) umožňuje aktivaci páky ovládání akcelérátoru (obr. 6.A).

## 6. POUŽITÍ STROJE

**DŮLEŽITÉ** *Bezpečnostní pokyny, které je třeba během používání stroje dodržovat, jsou popsány v kap. 2. Důsledně dodržujte uvedené pokyny, abyste se vyhnuli vážným rizikům a nebezpečím.*

### 6.1 PŘÍPRAVNÉ ÚKONY

Uveďte stroj do vodorovné polohy tak, aby byl dobře opřený o terén.

Ujistěte se, že akumulátor se nenachází ve svém uložení

#### 6.1.1 Kontrola a dobíjení akumulátoru (obr. 7)

Před použitím zkontrolujte stav nabití akumulátoru podle pokynů uvedených v návodu k akumulátoru.

#### 6.1.2 Nastavení přední rukojeti

1. Odšroubujte rukojeť (obr. 8.A)
2. Nasměrujte rukojeť do polohy, která bude pro obsluhu co nejergonomičtější; rukojeť může směřovat pouze dopředu.
3. Utáhněte rukojeť (obr. 8.A).

#### 6.1.3 Regulace délky tyče

##### U modelu TR 20 Li A

1. Stiskněte tlačítko (obr. 9.A)
2. Popotáhněte nebo zatlačte tyčku (obr. 9.B) tak, aby měla požadovanou délku
3. Po jejím nastavení uvolněte tlačítko ve chvíli, kdy bude tyčka pevně zajištěna v požadované poloze.

##### U modelu TR 20 Li S

1. Rozevřete upínací háček (obr. 10.A)
2. Popotáhněte nebo zatlačte tyčku (obr. 10.B) tak, aby měla požadovanou délku
3. Po provedení nastavení upínací háček dobře uzavřete. Tyčka musí být pevně zajištěna v požadované poloze.

## 6.1.4 Seřízení sklonu hlavy

### U modelu TR 20 Li A

1. Sešlápněte pedál (obr. 11.A)
2. Nakloňte hlavu (obr. 11.B) do jedné z uvedených poloh.
3. Ujistěte se o tom, že hlava je dobře zajištěna.

### U modelu TR 20 Li S


1. Stiskněte obě postranní tlačítka (obr. 12.A)
2. Nakloňte hlavu (obr. 12.B) do jedné z uvedených poloh.
3. Ujistěte se o tom, že hlava je dobře zajištěna.

## 6.1.5 Orientace řezacího mechanismu (mod. TR 20 Li S)

Nasměrování žacího zařízení umožňuje pracovat přechodem z režimu vyžinače do režimu ořezávače okrajů trávníku a opačně.

Pro práci v režimu ořezávače okrajů trávníku:

1. Stiskněte tlačítko (obr. 13.A);
2. Otočte řezací mechanismus (obr. 13.B) o 90° směrem doleva a ujistěte se, že zůstane v dané poloze zajištěn.

 **Uvedený úkon provádějte vždy při zastaveném stroji se zastaveným sekacím zařízením.**

## 6.2 BEZPEČNOSTNÍ KONTROLY

 **Bezpečnostní kontrola se musí provádět před každým použitím.**


### 6.2.1 Celková kontrola

Předmět	Výsledek
Rukojeti (obr. 1.E, 1.F)	Čisté, suché, správně namontované a pevně uchycené na stroji.
Ochranný kryt sekacího zařízení (obr. 1.D)	Správně namontovaný a pevně uchycený na stroji, nepotřebovaný/ neznehodnocený a nepoškozený.
Šrouby na stroji	Řádně utažené (nepovolené)
Sekací zařízení (obr. 1.C)	Čisté, nepoškozené a nepotřebované
Akumulátor (obr. 1.G)	Žádné poškození jeho pláště a žádný průsak tekutiny


Průchody chladícího vzduchu (odst. 7.3)	Neucpané
Stroj	Žádné stopy po poškození nebo opotřebení. Žádná poruchová vibrace. Žádný neobvyklý zvuk
Páka ovládání akcelérátoru (obr. 6.A), bezpečnostní páčka/ tlačítko akcelérátoru (obr. 6.B)	Musejí se pohybovat volně bez nutnosti vyvíjení síly a při uvolnění se musí automaticky a rychle vrátit do neutrální polohy.

## 6.2.2 Funkční zkouška stroje

Úkon	Výsledek
1. Spusťte stroj (odst. 6. <sup>3)</sup> 2. Uvolněte páku ovládání akcelérátoru (obr. 6.A) a bezpečnostní páčku/ tlačítko akcelérátoru (obr. 6.B).	1. Žací ústrojí se nesmí pohybovat. 2. Ovládací prvky se musejí automaticky a rychle vrátit do neutrální polohy a řezací mechanismus se musí zastavit.
Stiskněte pouze páku ovládání akcelérátoru (obr. 6.A)	Páka ovládání akcelérátoru zůstane zajištěná.

 **Když se kterýkoli z výsledků odlišuje od informací uvedených v následujících tabulkách, nepoužívejte stroj! Doručte stroj do servisního střediska z důvodu provedení potřebných kontrol a oprav.**

## 6.3 UVEDENÍ DO ČINNOSTI

 **Uvedení motoru do chodu vyvolá současně zahájení otáčení řezacího mechanismu.**

**POZNÁMKA** Stroj uvádějte do činnosti na rovném a zpevněném povrchu.

1. Ujistěte se, že se řezací mechanismus nedotýká terénu ani jiných předmětů
2. Vložte akumulátor (obr. 14.A) do jeho uložení tak, že jej zatlačíte až na doraz, dokud neuslyšíte cvaknutí, při kterém dojde k zajištění akumulátoru v určené poloze a k sepnutí elektrického kontaktu
3. Zaujměte pevnou a stabilní polohu
4. Stiskněte současně páku ovládání akcelérátoru (obr. 6.A) a bezpečnostní páčku/tlačítko akcelérátoru (obr. 6.B).

**POZNÁMKA** Při každém uvádění do chodu je automaticky uvolněn nový úsek struny (odst. 6.4.2).

## 6.4 PRACOVNÍ ČINNOST

**POZNÁMKA** Před zahájením prvního sečení je vhodné získat potřebnou zručnost se strojem a nevhodnějšími řezacími technikami, naučit se správně navléct popruh, pevně uchopit stroj a provádět pohyby požadované pro realizaci pracovní činnosti.

**⚠ Při práci držte zařízení pevně oběma rukama a řezací mechanismus udržujte pod úrovní pasu.**

**POZNÁMKA** Během práce je akumulátor proti úplnému vybití ochranným chráněním, které vypne stroj a zablokuje jeho činnost.

**POZNÁMKA** Výdrž akumulátoru (a tedy i rostlinný povrch, který lze posekat před opětovným nabitím) je podmíněna různými popsány faktory (odst. 7.2.1).

### 6.4.1 Pracovní techniky

**⚠ Používejte POUZE nylonové struny. Použití kovových strun, plastifikovaných kovových strun a/nebo strun nevhodných pro strunovou hlavu může způsobit vážná zranění a ublížení na zdraví.**

#### a. Sekání za pohybu (kosení)

- Ujistěte se, že se řezací mechanismus nachází v režimu vyžinače (odst. 6.1.5);
- postupujte pravidelně, obloukovým pohybem podobným použití klasické kosa, bez naklonění strunové hlavy během uvedené operace (obr. 15).

Zkuste nejdříve sekat na správnou výšku na malé ploše, abyste poté dosáhli rovnoměrné výšky udržováním strunové hlavy v konstantní vzdálenosti od terénu.

U náročnějšího sečení může být užitečné naklonit strunovou hlavu přibližně o 30° doleva.

**⚠ Nepostupujte uvedeným způsobem v případě, že existuje možnost vymrštění předmětů, které mohou ublížit osobám, zvířatům nebo způsobit škody.**

#### b. Přesné řezání (dokončovací práce)

Udržujte stroj mírně nakloněný, aby se spodní část strunové hlavy nedotýkala terénu a aby se úroveň sekání nacházela v požadovaném bodě; sekací zařízení je třeba neustále držet v dostatečné vzdálenosti od operátora.

#### c. Sekání v blízkosti plotů / základů

- pomalu přiblížte strunovou hlavu k plotům, kolíkům, skalám, stěnám apod., aniž byste je zasáhli s použitím síly (obr. 16).

Když struna narazí na odolnou překážku, může se přetrhnout nebo opotřebovat; když se zachytí do oplocení, může se prudce přetrhnout. V každém případě řezání kolem chodníků, základů, stěn atd. může způsobit větší opotřebování struny než obvykle.

#### d. Řezání kolem stromů

- krácejte kolem stromu zleva doprava, pomalu se přibližujte ke kmenům, tak, abyste nenarazili strunou na strom, a udržujte strunovou hlavu lehce nakloněnou dopředu.

Mějte na paměti, že nylonová struna se může roztrhnout nebo poškodit malé keře a že náraz nylonové struny na kmen keře nebo stromu s jemnou kůrou jej může vážně poškodit.

### 6.4.2 Nastavení délky struny vyčnívající ze strunové hlavy během pracovní činnosti

Délka struny vyčnívající ze strunové hlavy se nastavuje:

- pokud se struna opotřebováním zkrátí na příliš malou délku;
- pokud zaznamenáte vyšší otáčky motoru než je obvyklé;
- pokud si povšímete poklesu účinnosti řezání.

#### • Automatické uvolnění struny

Tento stroj je vybaven hlavou s automatickým uvolňováním struny. Pro uvolnění další části struny:

1. Zastavte zařízení (odst. 6.6)
2. Vyčkejte dvě sekundy a znovu uveďte stroj do chodu.

Struna se uvolní přibližně o 6,35 mm.

Tento postup opakujte, dokud se struna ve své délce nedostane k noži pro řezání struny, který odřízne její případnou nadměrnou délku.

#### • Manuální uvolnění struny

Pro uvolnění další části struny:

1. zastavte stroj (odst. 6.6);
2. Vyjměte akumulátor (odst. 7.2.2)
3. Stiskněte tlačítko nacházející se na strunové hlavě (obr. 17.A) a současně ručně vytáhněte strunu do takové délky, která je potřeba, aby se dostala k řezacímu noži (obr. 17.B);
4. Uveďte zařízení do pracovní polohy;
5. Vložte akumulátor do jeho uložení (obr. 14.A).

## 6.5 RADY PRO POUŽITÍ

Během použití je vhodné pravidelně odstraňovat rostliny, které se obtočí kolem stroje, aby se zabránilo přehřátí motoru (obr. 1.A), způsobenému trávou zachycenou pod ochranným krytem sekacího zařízení (obr. 1.D).

Postupujte níže uvedeným způsobem:

1. Zastavte stroj (odst. 6.6)
2. Vyměňte akumulátor (odst. 7.2.2)
3. Nasadte si pracovní rukavice
4. Zachycenou trávu odstraňte šroubovákem, abyste umožnili správné ochlazování motoru.

## 6.6 ZASTAVENÍ

Pro zastavení stroje:

1. Uvolněte páku ovládání akcelérátoru (obr. 6.A)
2. Vyčkejte do zastavení žacího ústrojí.

 **Po zastavení stroje je třeba několik sekund na zastavení řezacího zařízení.**

**DŮLEŽITÁ INF.** *Vždy zastavte stroj během přesunů mezi jednotlivými pracovními prostory.*

## 6.7 PO POUŽITÍ

1. Odepněte akumulátor z jeho uložení a nechte jej nabít (odst. 7.2.2).
2. Před umístěním stroje v jakémkoli prostředí nechte vychladnout motor.
3. Proveďte vyčištění (odst. 7.3).
4. Zkontrolujte, zda žádné součásti nejsou uvolněné nebo poškozené. V případě potřeby vyměňte poškozené komponenty a utáhněte povolené šrouby a svorníky nebo se obraťte na autorizované servisní středisko.
5. Ověření případných škod, které se vyskytují na stroji. V případě potřeby se obraťte na autorizované servisní středisko.

**DŮLEŽITÁ INF.** *Vyměňte akumulátor (odst. 7.2.2) pokaždé, když se stroj nepoužívá nebo když je ponechán bez dozoru.*

## 7. ÚDRŽBA

### 7.1 VŠEOBECNÉ INFORMACE

**DŮLEŽITÉ** *Bezpečnostní pokyny, které je třeba během používání stroje dodržovat, jsou popsány v kap. 2. Důsledně*

*dodržujte uvedené pokyny, abyste se vyhnuli vážným rizikům a nebezpečím.*

 **Před provedením jakékoli kontroly, čištění nebo údržby/seřizování na stroji:**

- **Zastavte stroj**
- **Vyměňte akumulátor z jeho usazení (odst. 7.2.2) (akumulátor nikdy nenechávejte ve stroji nebo v dosahu dětí či nepovolaných osob)**
- **Před uložením stroje za jakýchkoli okolních podmínek nechte nejprve vychladnout motor.**
- **Noste vhodný oděv, pracovní rukavice a ochranné brýle;**
- **Přečtěte si příslušné pokyny.**

**DŮLEŽITÉ** *Všechny úkony údržby a seřizování, které nejsou popsány v tomto návodu, musí být provedeny vaším prodejcem nebo specializovaným střediskem.*

## 7.2 AKUMULÁTOR

### 7.2.1 Výdrž akumulátoru

Autonomii akumulátoru (a tedy i rostlinný povrch, který lze posekat před opětovným nabíjením) podmiňují zejména:

- a. faktory prostředí, které způsobují vyšší spotřebu energie:
  - sekání hustého, vysokého nebo vlhkého trávníku;
- b. chováním obsluhy, kterému by se mělo zabránit:
  - častému zapínání a vypínání v průběhu pracovní činnosti;
  - použití nevhodné techniky řezání s ohledem na plánovanou pracovní činnost (odst. 6.4.1).

Pro optimalizaci autonomie akumulátoru je vždy vhodné:

- sekát trávu, když je suchá;
- použít co nejjednodušší techniku s ohledem na pracovní činnost, která má být provedena (odst. 6.4.1).

V případě, kdy chcete použít stroj pro delší pracovní doby, než dovoluje standardní akumulátor, je třeba:

- zakoupit druhý standardní akumulátor a okamžitě vyměnit vybitý akumulátor, bez ohrožení plynulostí použití;

- zakoupit akumulátor s prodlouženou autonomií ve srovnání se standardním akumulátorem (odst. 13.1).

## 7.2.2 Vyjmutí a nabití akumulátoru (obr. 18÷21)

Provedte kompletní nabití akumulátoru podle pokynů uvedených v návodu k akumulátoru/nabíječce akumulátorů.

**POZNÁMKA** *Akumulátor je vybaven ochranou, která zabrání jeho nabíjení v případě, kdy se teplota nepohybuje v rozsahu od 0 do +45 °C.*

**POZNÁMKA** *Akumulátor může být nabit kdykoli, a to i částečně, bez rizika poškození.*

## 7.3 ČIŠTĚNÍ STROJE A MOTORU

- Po každém použití vyčistěte stroj čistým hadrem, navlhčeným v neutrálním čisticím prostředku.
- Odstraňte jakoukoli stopu vlhkosti jemným a suchým hadrem. Vlhkost může způsobit riziko zásahu elektrickým proudem.
- Nepoužívejte agresivní čisticí prostředky ani rozpouštědla pro čištění plastových součástí nebo rukojeti.
- Abyste snížili riziko požáru, udržujte stroj a zejména motor bez zbytků trávy, listí a přebytečného maziva.
- Aby se zabránilo přehřátí a poškození motoru nebo akumulátoru, vždy se ujistěte, že jsou mřížky pro nasávání chladicího vzduchu čisté a že nejsou ucpané nečistotami.
- Nepoužívejte proud vody a zabraňte namočení motoru a elektrických komponentů.

## 7.4 UPEVNŮVACÍ MATICE A ŠROUBY

- Udržujte dotažení matic a šroubů, abyste si mohli být stále jisti bezpečným fungováním stroje.
- Pravidelně kontrolujte, zda jsou rukojeti řádně upevněny.

## 7.5 ŘEZACÍ MECHANISMUS

**⚠ Nedotýkejte se řezacího zařízení, dokud nebyl vyjmutý akumulátor a dokud řezací zařízení není úplně zastaveno.**

**DŮLEŽITÁ INFORMACE** *Vždy používejte originální žací ústrojí, označené kódem uvedeným v tabulce „Technické parametry“.*

Vzhledem k vývoji výrobku by mohla být řezací zařízení uvedená v tabulce „Technické parametry“ časem vyměněna za jiná s obdobnými vlastnostmi pro vzájemnou zaměnitelnost a bezpečnost provozu.

## 7.5.1 Výměna cívký se strunou ve strunové hlavě

- Stiskněte oba boční jazýčky (obr. 22.A) a sejměte kryt (obr. 22.B)
- Vyjměte cívku (obr. 22.C);
- Vložte novou cívku (obr. 23.A) a dbejte přitom na to, aby se konec struny vysunul z otvoru v hlavě (obr. 23.B)
- Namontujte zpět kryt (obr. 23.C) zasunutím obou bočních jazýčků (obr. 23.D) do otvorů ve strunové hlavě (obr. 23.E).

## 7.5.2 Výměna struny ve strunové hlavě

- Vyjměte cívku (odst. 7.5.1)
- Odstraňte strunu, která zůstala uvnitř;
- Používejte výhradně strunu o průměru 1,65 mm a odřízněte 3 m.
- Jeden konec struny vložte do otvoru, který se nachází uvnitř cívký (obr. 24.A)
- Navízte strunu ve směru hodinových ručiček vyznačeném šipkami (obr. 24.B) a nechejte ji vyčnívat z cívký přibližně 15 cm
- Uchyťte ji o jedno z uvedených kotevních uložení (obr. 24.C) na cívce
- Nasad'te cívku zpět a znovu namontujte kryt (kap. 7.5.1).

## 7.6 NABROUŠENÍ NOŽE PRO ŘEZÁNÍ STRUNY

- Odmontujte nůž pro řezání struny (obr. 25.A) od ochranného krytu řezacího mechanismu (obr. 25.B) odšroubováním šroubů (obr. 25.C);
- Upevněte nůž pro řezání struny do svěráku a při broušení použijte plochý pilník. Dbejte přitom na zachování původního úhlu řezu
- Namontujte zpět nůž pro řezání struny (obr. 25.A) na ochranný kryt řezacího mechanismu (obr. 25.B).

## 8. SKLADOVÁNÍ

**DŮLEŽITÉ** *Bezpečnostní pokyny, které je třeba během používání stroje dodržovat, jsou popsány v kap. 2. Důsledně dodržujte uvedené pokyny, abyste se vyhnuli vážným rizikům a nebezpečím.*

### 8.1 ULOŽENÍ STROJE

Kdy je nutné stroj uložit:

1. Vyjměte akumulátor z jeho uložení a proveďte jeho dobíjení (odst. 7.2.2);
2. Před umístěním stroje v jakémkoli prostředí nechte vychladnout motor
3. Proveďte vyčištění (odst. 7.3)
4. Zkontrolujte, zda žádné součásti nejsou uvolněné nebo poškozené. V případě potřeby vyměňte poškozené komponenty a utáhněte povolené šrouby a svorníky, popřípadě se obraťte na autorizované servisní středisko

Stroj skladujte:

1. v suchém prostředí;
2. chráněný před povětrnostními vlivy;
3. na místě, kam nemají přístup děti
4. Poté, co jste se ujistili o vyjmutí klíče a odložení náradí použitého při údržbě.

### 8.2 ULOŽENÍ AKUMULÁTORU

Pokud nebudete akumulátor nabíjet po delší dobu, doporučujeme jeho uschování ve stínu, v chladu a v suchých prostorách při teplotě 0~45 °C.

**POZNÁMKA** *V případě delší nečinnosti nabíjte akumulátor každé dva měsíce, aby se prodloužila jeho životnost.*

## 9. MANIPULACE A PŘEPRAVA

Pokaždé, když je třeba manipulovat se strojem nebo jej přepravovat:

1. Zastavte zařízení (odst. 6.6)
2. Ujistěte se, že všechny pohybující se součásti jsou zcela zastavené
3. Vyjměte akumulátor z jeho uložení a proveďte jeho dobíjení (odst. 7.2.2)
4. Používejte pevné a dostatečně silné pracovní rukavice
5. Uchopte stroj výhradně za rukojeti a nasměrujte řezací zařízení v opačném směru vůči směru přepravy.
6. Ujistěte se, že při pohybu stroje nedochází ke vzniku škod nebo zranění.

Při přepravě stroje na motorovém vozidle:

1. Umístit stroj tak, aby nepředstavoval pro nikoho nebezpečí.
2. Stroj vhodně zajistěte pomocí lan nebo řetězů.

## 10. SERVISNÍ SLUŽBA A OPRAVY

Tento návod poskytuje veškeré pokyny, potřebné pro obsluhu stroje a pro správnou základní údržbu, kterou může provádět uživatel. Veškeré úkony související se seřizním nebo údržbou, které nejsou popsány v tomto návodu, smí provádět pouze prodejce nebo specializovaný servis. Úkony prováděné u neautorizovaných subjektů nebo úkony prováděné nekvalifikovaným personálem mají za následek propadnutí jakékoli formy záruky a zprošťují výrobce jakékoli povinnosti či odpovědnosti.

- Neoriginální náhradní díly a příslušenství nejsou schváleny a jejich použití způsobí propadnutí záruky.

## 11. ZÁRUČNÍ PODMÍNKY

Záruční podmínky jsou určeny výhradně pro spotřebitele, tj. neprofesionální uživatele. Záruka se vztahuje na všechny vady materiálů a výroby, které byly potvrzeny během záručního období vašim prodejcem nebo specializovaným střediskem.

Aplikace záruky je omezena na opravu nebo výměnu komponentu, který je považován za vadný.

Doporučuje se svěřit stroj jednou ročně autorizované servisní dílně za účelem provedení údržby, servisu a kontroly bezpečnostních zařízení.

Aplikace záruky je podmíněna pravidelnou údržbou stroje.

Záruka se nevztahuje na škody způsobené:

- Chybějícím seznámením s průvodní dokumentací (Návody).
- Profesionálním použitím.
- Nepozorností, nedbalostí.
- Externí příčinou (blesk, nárazy, přítomnost cizích těles uvnitř stroje) nebo nehodou.
- Použitím a montáží, které jsou nevhodné nebo nejsou dovolené výrobcem.
- Nedostatečnou údržbou.



- Změnou stroje.
- Použitím neoriginálních náhradních dílů (přizpůsobitelné díly).
- Použitím příslušenství, které nebylo dodáno nebo schváleno výrobcem.

Záruka se dále nevztahuje na:

- úkony údržby (popsané v návodu k použití).
- Běžné opotřebení spotřebních materiálů jako řezacích mechanismů a pojistných šroubů.
- běžné opotřebení.
- zhoršení stavu stroje estetického charakteru, způsobené jeho použitím.

k uživateli, přeprava stroje k prodejci, pronájem náhradních zařízení nebo přivolání externí firmy pro provedení všech prací údržby.

Uživatel je chráněn vlastními národními zákony. Práva uživatele vyplývající z vlastních národních zákonů nejsou touto zárukou nijak omezena.

pomocné náklady případně související s aktivací záruky, jako je například přesun

## 12. IDENTIFIKACE ZÁVAD

ZÁVADA	PRAVDĚPODOBNÁ PŘÍČINA	ŘEŠENÍ
1. Při stisknutí páky ovládání plynu a bezpečnostní páčky/ tlačítka akcelérátoru nedojde k uvedení stroje do chodu a řezací mechanismus se neotáčí	Chybí akumulátor nebo není správně vložený	Ujistěte se, že je akumulátor správně vložen (obr. 14.A)
	Vybitý akumulátor	Zkontrolujte stav nabití akumulátoru a dle potřeby jej dobijte (odst. 7.2.1)
	Páka ovládání akcelérátoru, bezpečnostní páčka/tlačítko jsou porouchané.	Nepoužívejte stroj. Okamžitě zastavte stroj, vyjměte akumulátor a obraťte se na Středisko servisní služby.
	Poškozený stroj	Nepoužívejte stroj. Okamžitě zastavte stroj, vyjměte akumulátor a obraťte se na Středisko servisní služby.
2. Přehřátí motoru	Tráva zachycená pod ochranným krytem sekacího zařízení	Odstraňte zachycenou trávu (odst. 6.5)
3. Dochází k nahromadění trávy kolem uložení pohonné jednotky a strunové hlavy	Probíhá sekání vysoké trávy příliš nízkou na zemi	Vysokou trávu sekejte pohybem shora dolů, aby se zabránilo jejímu hromadění.
4. Při použití automatického uvolnění struny nedochází k jejímu uvolnění	Koncová část struny je přilepena ke zbytku struny ve strunové hlavě	Namažte strunu silikonovým sprejem
	Uvnitř cívků není dostatek struny nebo byla použita celá struna	Vyměňte cívku (kap. 7.5.1) nebo strunu (kap. 7.5.2)
	Struna byla spotřebována a je příliš krátká	Seříďte délku struny (kap. 6.4.2)
5. Řezací zařízení přijde do styku s cizím předmětem.	Struna je natočená na cívce tak, že je zamotaná, nebo došlo k jejímu zlomení uvnitř cívků	Odstraňte strunu z cívků a znovu ji natočte (kap. 7.5.1)
	-	<ul style="list-style-type: none"> <li>- Zastavte stroj</li> <li>- Vyjměte akumulátor</li> <li>- Zrevidujte vzniklé škody</li> <li>- Zkontrolujte, zda na stroji nejsou povolené součásti, a utáhněte je</li> <li>- Výměny nebo opravy nechte provést v autorizovaném servisním středisku.</li> </ul>

ZÁVADA	PRAVDĚPODOBNÁ PŘÍČINA	ŘEŠENÍ
6. Nadměrný hluk a/ nebo vibrace během pracovní činnosti	Povolené nebo poškozené součásti.	<ul style="list-style-type: none"> <li>– Zastavte stroj</li> <li>– Vyměňte akumulátor</li> <li>– Zrevidujte vzniklé škody</li> <li>– Zkontrolujte, zda na stroji nejsou povolené součásti, a utáhněte je</li> <li>– Výměny nebo opravy nechte provést v autorizovaném servisním středisku.</li> </ul>
7. Ze stroje vychází během jeho použití kouř	Poškozený stroj	Nepoužívejte stroj. Okamžitě zastavte stroj, vyjměte akumulátor a obraťte se na Středisko servisní služby.
8. Autonomie akumulátoru je nedostatečná	Náročné podmínky použití s vyšším proudovým odběrem	Proveďte optimalizaci použití (odst. 7.2.1)
	Nedostačující akumulátor s ohledem na provozní nároky	Použijte druhý akumulátor nebo akumulátor s delší výdrží (odst. 13.1)
9. Nabíječka akumulátoru nenabíjí akumulátor	Pokles kapacity akumulátoru	Kupte nový akumulátor
	Akumulátor není správně vložen do nabíječky akumulátoru	Zkontrolujte, zda je vložení správné (odst. 7.2.2)
	Nevhodné podmínky prostředí	Dobíjejte v prostředí s vhodnou teplotou (viz návod k obsluze akumulátoru / nabíječky akumulátoru)
	Znečištěné kontakty	Očistěte kontakty
	Chybí napětí pro nabíječku akumulátoru	Zkontrolujte, zda je zástrčka řádně zasunuta a zda je v zásuvce elektrické sítě proud
	Vadná nabíječka akumulátoru	Proveďte výměnu s použitím originálního náhradního dílu
-	-	Pokud problém přetrvává, nahlédněte do návodu akumulátoru / nabíječky akumulátoru

Pokud problémy přetrvávají i po provedení výše uvedených řešení, obraťte se na svého prodejce.

## 13. VOLITELNÉ PŘÍSLUŠENSTVÍ

### 13.1 AKUMULÁTORY

K dispozici jsou akumulátory různé kapacity, aby bylo možné se přizpůsobit různým provozním potřebám (obr. 26). Seznam akumulátorů homologovaných pro tento stroj je uveden v tabulce „Technické parametry“.

### 13.2 NABÍJEČKA AKUMULÁTORŮ

Zařízení, které se používá pro nabíjení akumulátoru (obr. 27).

**DICHIARAZIONE CE DI CONFORMITÀ** (Istruzioni Originali)  
(Direttiva Macchine 2006/42/CE, Allegato II, parte A)

1. La Società: ST. S.p.A. – Via del Lavoro, 6 – 31033 Castelfranco Veneto (TV) – Italy

2. Dichiaro sotto la propria responsabilità, che la macchina:

Tagliaerba/tagliabordi portatile (taglio erba)

a) Tipo / Modello Base:	LT 20 Li A, LT 20 Li S
c) Numero di Serie:	22A••TRB000001 ÷ 99L••TRB999999
d) Motore:	a batteria

3. È conforme alle specifiche delle direttive:

- MD: 2006/42/EC
- OND: 2000/14/EC, Annex VI- 2005/88/EC

e) Ente certificatore: N. 0905 Intertek Deutschland GmbH  
Stangenstrasse 1, 70771 Leinfelden-Echterdingen, Germany

- EMCD: 2014/30/EU
- RoHS II: 2011/65/EU - 2015/863/EU

4. Riferimento alle norme armonizzate:

EN 60335-1:2012 + A1 1:2014 + A13:2017 + A1:2019  
+ A2:2019 + A14:2019  
EN 50636-2-91:2014  
EN 55014-1:2021  
EN 55014-2:2021  
EN IEC 63000:2018

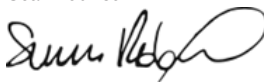
g) Livello di potenza sonora misurato: 89 dB(A)  
h) Livello di potenza sonora garantito: 92 dB(A)  
i) Ampiezza di taglio: 25 cm

n) Persona autorizzata a costituire il Fascicolo Tecnico: ST. S.p.A.  
Via del Lavoro, 6  
31033 Castelfranco Veneto (TV) - Italia

o) Castelfranco Veneto, 01/10/2022

CEO Stiga Group

Sean Robinson



## UK DECLARATION OF CONFORMITY

(Supply of Machinery (Safety) Regulations 2008, S.I. 2008 No. 1597, Annex II, part A)

1. The company: ST. S.p.A. – Via del Lavoro, 6 – 31033 Castelfranco Veneto (TV) – Italy

2. Hereby declares under its own responsibility that the machine:

lawn/edge trimmer (grass cutting)

a) Homologation type:	LT 20 Li A, LT 20 Li S
c) Serial number:	22A••TRB000001 ÷ 99L••TRB999999
d) Engine:	battery-operated

3. Conforms to UK Regulations:

- S.I. 2008/1597 - Supply of Machinery (Safety) Regulations 2008
- S.I. 2001/1701 - Schedule 9 - Noise Emission in the Environment by Equipment for use Outdoors Regulations 2001
  - e) Notified body: N. 0359 Intertek Testing & Certification LTD  
Academy Place, 1-9 Brook Street, Brentwood, Essex, CM14 5NQ
- S.I. 2016/1091 - Electromagnetic Compatibility Regulations 2016
- S.I. 2012/3032 - The Restriction of the Use of Certain Hazardous Substances in Electrical and Electronic Equipment Regulations 2012

4. Reference to harmonised standards:

EN 60335-1:2012 + A11:2014 + A13:2017 + A1:2019  
+ A2:2019 + A14:2019  
EN 50636-2-91:2014  
EN 55014-1:2021  
EN 55014-2:2021  
EN IEC 63000:2018

g) Measured sound power level:	89 dB(A)
h) Guaranteed sound power level:	92 dB(A)
i) Cutting width:	25 cm

n) Person authorised to compile the technical file:	ST. S.p.A. Via del Lavoro, 6 31033 Castelfranco Veneto (TV) - Italia
---	--

o) Castelfranco Veneto, 01/10/2022

CEO Stiga Group

Sean Robinson



UK Importer: STIGA LTD  
Unit 8, Bluewater Estate Plympton,  
Devon, PL7 4JH, England



<p><b>FR</b> (Traduction de la notice originale)</p> <p><b>Déclaration CE de Conformité</b> (Directive Machines 2006/42/CE, Annexe II, partie A)</p> <ol style="list-style-type: none"> <li>1. La Société</li> <li>2. Déclare sous sa propre responsabilité que la machine : Coupe-herbe / Coupe-bordures - coupe du gazon</li> <li>a) Type / Modèle de Base</li> <li>c) Série</li> <li>d) Moteur: accu</li> <li>3. Est conforme aux prescriptions des directives :</li> <li>e) Organisme de certification</li> <li>4. Renvoi aux Normes harmonisées</li> <li>g) Niveau de puissance sonore mesuré</li> <li>h) Niveau de puissance sonore garanti</li> <li>j) Puissance nette installée</li> <li>n) Personne habilitée à établir le Dossier Technique :</li> <li>o) Lieu et Date</li> </ol>	<p><b>EN</b> (Translation of the original instruction)</p> <p><b>EC Declaration of Conformity</b> (Machine Directive 2006/42/EC, Annex II, part A)</p> <ol style="list-style-type: none"> <li>1. The Company</li> <li>2. Herby declares under its own responsibility that the machine: lawn/edge trimmer - grass cutting</li> <li>a) Type / Base Model</li> <li>c) Serial number</li> <li>d) Engine: battery-operated</li> <li>3. Conforms to directive specifications:</li> <li>e) Certifying body</li> <li>4. Reference to harmonised Standards</li> <li>g) Sound power level measured</li> <li>h) Sound power level guaranteed</li> <li>j) Net power installed</li> <li>n) Person authorised to create the Technical Folder:</li> <li>o) Place and Date</li> </ol>	<p><b>DE</b> (Übersetzung der Originalbetriebsanleitung)</p> <p><b>EG-Konformitätserklärung</b> (Maschinenrichtlinie 2006/42/EG, Anhang II, Teil A)</p> <ol style="list-style-type: none"> <li>1. Die Gesellschaft</li> <li>2. Erklärt auf eigene Verantwortung, dass die Maschine: Rasentrimmer/Rasenkantenschneider, rasenschnitt</li> <li>a) Typ / Basismodell</li> <li>c) Seriennummer</li> <li>d) Motor: Batterie</li> <li>3. Den Anforderungen der folgenden Richtlinien entspricht:</li> <li>e) Zertifizierungsstelle</li> <li>4. Bezugnahme auf die harmonisierten Normen</li> <li>g) Gemessener Schalleistungspegel</li> <li>h) Garantierter Schalleistungspegel</li> <li>j) Installierte Nettoleistung</li> <li>n) Zur Verfassung der technischen Unterlagen befugte Person:</li> <li>o) Ort und Datum</li> </ol>
<p><b>NL</b> (Vertaling van de oorspronkelijke gebruiksaanwijzing)</p> <p><b>EG-verklaring van overeenstemming</b> (Richtlijn Machines 2006/42/CE, Bijlage II, deel A)</p> <ol style="list-style-type: none"> <li>1. Het bedrijf</li> <li>2. Verklaart onder zijn eigen verantwoordelijkheid dat de machine: Graskantenrijder - Grasmaaier</li> <li>a) Type / Basismodel</li> <li>c) Serienummer</li> <li>d) Motor: accu</li> <li>3. Voldoet aan de specificaties van de richtlijnen:</li> <li>e) Certificatie-instituut</li> <li>4. Verwijzing naar de Geharmoniseerde normen</li> <li>g) Gemeten niveau van geluidsvermogen</li> <li>h) Gegarandeerd niveau van geluidsvermogen</li> <li>j) Netto geïnstalleerd vermogen</li> <li>n) Bevoegd persoon voor het opstellen van het Technisch Dossier</li> <li>o) Plaats en Datum</li> </ol>	<p><b>ES</b> (Traducción del Manual Original)</p> <p><b>Declaración de Conformidad CE</b> (Directiva Máquinas 2006/42/CE, Anexo II, parte A)</p> <ol style="list-style-type: none"> <li>1. La Empresa</li> <li>2. Declara bajo su propia responsabilidad que la máquina: Cortacésped/Cortabordes - corte hierba</li> <li>a) Tipo / Modelo Base</li> <li>c) Matrícula</li> <li>d) Motor: batería</li> <li>3. Cumplo con las especificaciones de las directivas:</li> <li>e) Ente certificador</li> <li>4. Referencia a las Normas armonizadas</li> <li>g) Nivel de potencia sonora medido</li> <li>h) Nivel de potencia sonora garantizado</li> <li>j) Potencia neta instalada</li> <li>n) Persona autorizada a realizar el Manual Técnico:</li> <li>o) Lugar y Fecha</li> </ol>	<p><b>PT</b> (Tradução do manual original)</p> <p><b>Declaração CE de Conformidade</b> (Diretiva de Máquinas 2006/42/CE, Anexo II, parte A)</p> <ol style="list-style-type: none"> <li>1. A Empresa</li> <li>2. Declara sob a própria responsabilidade que a máquina: aparador de relva/cortadora de cantos - corte da relva</li> <li>a) Tipo / Modelo Base</li> <li>c) Matrícula</li> <li>d) Moto: Bateria</li> <li>3. E conforme às especificações das diretivas:</li> <li>e) Órgão certificador</li> <li>4. Referência às Normas harmonizadas</li> <li>g) Nivel medido de potência sonora</li> <li>h) Nivel garantido de potência sonora</li> <li>j) Potência líquida instalada</li> <li>n) Pessoa autorizada a elaborar o Caderno Técnico</li> <li>o) Local e Data</li> </ol>
<p><b>EL</b> (Μετάφραση του πρωτοτύπου των οδηγιών χρήσης)</p> <p><b>ΕΚ-Δήλωση συμμόρφωσης</b> (Οδηγία Μηχανών 2006/42/CE, Παράρτημα II, μέρος Α)</p> <ol style="list-style-type: none"> <li>1. Η Εταιρία</li> <li>2. Δηλώνει υπεύθυνα ότι η μηχανή: Χλοοκοπτικό/Κόφτης άκρων - κοπή της χλόης</li> <li>a) Τύπος / Βασικό Μοντέλο</li> <li>c) Αριθμός μητρώου</li> <li>d) Κινητήρας: μπαταρία</li> <li>3. Συμμορφώνεται με τις προδιαγραφές της οδηγίας:</li> <li>e) Οργανισμός πιστοποίησης</li> <li>4. Αναφορά στους Κανονισμούς εναρμόσισης</li> <li>g) Στάθμη μέτρησης ακουστικής ισχύος</li> <li>h) Στάθμη εγγυημένης ακουστικής ισχύος</li> <li>j) Καθαρή εγκαταστήμενη ισχύς</li> <li>n) Εξουσιοδοτημένο άτομο για την κατάρτιση του Τεχνικού Φυλλαδίου:</li> <li>o) Τόπος και Χρόνος</li> </ol>	<p><b>TR</b> (Original Talimatların Tercümesi)</p> <p><b>AT Uygunluk Beyanı</b> (2006/42/CE Makine Direktifi, Ek II, bölüm A)</p> <ol style="list-style-type: none"> <li>1. Şirket</li> <li>2. Şahsi sorumluluğu altında aşağıdaki makinenin: : beslemeli çim/kenar kesme – çim kesimi</li> <li>a) Tip / Standart model</li> <li>c) Sicil numarası</li> <li>d) Motor: batarya</li> <li>3. Aşağıdaki direktiflerin özelliklerine uygun olduğunu beyan etmektedir:</li> <li>e) Sertifikalandıran kurum</li> <li>4. Harmonize standartlara atf</li> <li>g) Ölçülen ses gücü seviyesi</li> <li>h) Garant edilmiş ses gücü seviyesi</li> <li>j) Kurulu net güç</li> <li>n) Teknik Dosyayı oluşturmaya yetkili kişi:</li> <li>o) Yer ve Tarih</li> </ol>	<p><b>МК</b> (Превод на оригиналните упатства)</p> <p><b>Декларација за усогласеност со ЕУ</b> (Директива за машини 2006/42/CE, Анекс II, дел А)</p> <ol style="list-style-type: none"> <li>1. Компанијата</li> <li>2. изјавува со целосна лична одговорност дека следната машина: : Тревкоскачка со оператор на ноге / косење трева</li> <li>a) Тип / основен модел</li> <li>e) етикета</li> <li>г) мотор: акумулатор</li> <li>3. Усогласено со спецификациите според директивите:</li> <li>д) тело за сертификација</li> <li>4. Референци за усогласени нормативи</li> <li>е) Акустички притисок</li> <li>ж) измерено ниво на звучна моќност</li> <li>з) Ниво на гарантирана звучна моќност</li> <li>н) овластено лице за составување на Техничката брошура</li> <li>о) место и датум</li> </ol>

<p><b>NO</b> (Oversættelse av original bruksanvisning)</p> <p><b>EF- Samsvarserklæring</b> (Maskindirektiv 2006/42/EF, Vedlegg II, del A)</p> <p>1. Firmaet</p> <p>2. Erklærer på eget ansvar at maskinen: trimmer/kantklipper, gressklipping</p> <p>a) Type / Modell</p> <p>c) Serienummer</p> <p>d) Motor: batteri</p> <p>3. Oppfyller kravene i direktivene:</p> <p>e) Sertifiseringsorgan</p> <p>4. Henvisning til harmoniserte standarder</p> <p>g) Målt lydeffektnivå</p> <p>h) Garantert lydeffektnivå</p> <p>j) Installert nettoeffekt</p> <p>n) Person som har fullmakt til å utferdige teknisk dokumentasjon:</p> <p>o) Sted og dato</p>	<p><b>SV</b> (Översättning av bruksanvisning i original)</p> <p><b>EG-försäkran om överensstämmelse</b> (Maskindirektiv 2006/42/EG, bilaga II, de la A)</p> <p>1. Företaget</p> <p>2. Försäkrar på eget ansvar att maskinen: gräsklippare/kantskärare, gräsklippning</p> <p>a) Typ / Basmodell</p> <p>c) Serienummer</p> <p>d) Motor: batteri</p> <p>3. Överensstämmer med föreskrifterna i direktivet</p> <p>e) Intygsorgan_ Anmält organ</p> <p>4. Referens till harmoniserade standarder</p> <p>g) Uppmått ljudeffektnivå</p> <p>h) Garanterad ljudeffektnivå</p> <p>j) Installerad nettoeffekt</p> <p>n) Auktoriserad person för upprättandet av den tekniska dokumentationen:</p> <p>o) Ort och datum</p>	<p><b>DA</b> (Oversættelse af den originale bruksanvisning)</p> <p><b>EF-overensstemmelseserklæring</b> (Maskindirektiv 2006/42/EF, bilag II, del A)</p> <p>1. Firmaet</p> <p>2. Erklærer på eget ansvar, at maskinen: græsstrimmer/kantklipper, klipping af græsset</p> <p>a) Type / Model</p> <p>c) Serienummer</p> <p>d) Motor: batteri</p> <p>3. Er i overensstemmelse med specifikationerne ifølge direktiverne:</p> <p>e) Certificeringsorgan</p> <p>4. Henvisning til harmoniserede standarder</p> <p>g) Målt lydeffektniveau</p> <p>h) Garanteret lydeffektniveau</p> <p>j) Installeret nettoeffekt</p> <p>n) Person, der har bemyndigelse til at udarbejde det tekniske dossier:</p> <p>o) Sted og dato</p>
<p><b>FI</b> (Alkuperäisten ohjeiden käännöös)</p> <p><b>EY-VAATIMUSTENMUKAISUUSVAKUUTUS</b> (Konedirektiivi 2006/42/EY, Liite II, osa A)</p> <p>1. Yritys</p> <p>2. Vakuuttaa omalla vastuullaan, että kone: ruohonleikkuri/reunaleikkuri- ruohonleikkua</p> <p>a) Tyyppi / Perusmalli</p> <p>c) Sarjanumero</p> <p>d) Moottori : akku</p> <p>3. On yhdenmukainen seuraavien direktiivien asettamien vaatimusten kanssa:</p> <p>e) Sertifiointiryitys</p> <p>4. Viitataan harmonisoiituihin standardeihin</p> <p>g) Mittattu äänitehotaso</p> <p>h) Taattu äänitehotaso</p> <p>j) Asennettu nettoteho</p> <p>Ilmastointikone-Niittokone / maan ilmaus/haraus n) Teknisten asiakirjojen laatimisesta valtuutettu henkilö:</p> <p>o) Paikka ja päivämäärä</p>	<p><b>CS</b> (Překlad původního návodu k používání)</p> <p><b>ES – Prohlášení o shodě</b> (Směrnice o Strojních zařízeních 2006/42/ES, Příloha II, část A)</p> <p>1. Společnost</p> <p>2. Prohlašuje na vlastní odpovědnost, že stroj: vyžinač/ořezávač- sekačka na trávu na trávu a) Typ / Základní model</p> <p>c) Výrobní číslo</p> <p>d) Motor: akumulátor</p> <p>3. Je ve shodě s nařizenými směrnici:</p> <p>e) Certifikační orgán</p> <p>4. Odkazy na Harmonizované normy</p> <p>g) Naměřená úroveň akustického výkonu</p> <p>h) Zaručená úroveň akustického výkonu</p> <p>j) Čistý instalovaný výkon</p> <p>n) Osoba autorizovaná pro vytvoření Technického spisu:</p> <p>o) Místo a Datum</p>	<p><b>PL</b> (Tłumaczenie instrukcji oryginalnej)</p> <p><b>Deklaracja zgodności WE</b> (Dyrektywa maszynowa 2006/42/WE, Załącznik II, część A)</p> <p>1. Spółka</p> <p>2. Oświadczam na własną odpowiedzialność, że maszyna: kosiarka/przycinarka-cięcie trawy</p> <p>a) Typ / Model podstawowy</p> <p>c) Numer seryjny</p> <p>d) Silnik: akumulator</p> <p>3. Spełnia podstawowe wymogi następujących Dyrektyw:</p> <p>e) Jednostka certyfikująca</p> <p>4. Odwołanie do Norm zharmonizowanych</p> <p>g) Zmierzony poziom mocy akustycznej</p> <p>h) Gwarantowany poziom mocy akustycznej</p> <p>j) Moc zainstalowana netto</p> <p>n) Osoba upoważniona do zredagowania Dokumentacji technicznej:</p> <p>o) Miejscowość i data</p>
<p><b>HU</b> (Eredeti használati utasítás fordítása)</p> <p><b>EK-megfelelőségi nyilatkozata</b> (2006/42/EK gépirányelv, II. melléklet "A" rész)</p> <p>1. Alulírott Váialat</p> <p>2. Felelőségének teljes tudatában kijelenti, hogy az alábbi gép: fűnyíró/szegélynyíró-fűnyíró</p> <p>a) Típus / Alaptípus</p> <p>c) Gyártási szám</p> <p>d) Motor: akkumulátor</p> <p>3. Megfelel az alábbi irányelvek előírásainak:</p> <p>e) Tanúsító szerv</p> <p>4. Hivatkozás a harmonizált szabványokra</p> <p>g) Mért zajteljesítmény szint</p> <p>h) Garantált zajteljesítmény szint</p> <p>j) Nettó beépített teljesítmény</p> <p>n) Műszaki Dosszié szerkesztésére felhatalmazott személy:</p> <p>o) Helye és ideje</p>	<p><b>RU</b> (Перевод оригинальных инструкций)</p> <p><b>Декларация соответствия нормам ЕС</b> (Директива о машинном оборудовании 2006/42/ЕС, Приложение II, часть А)</p> <p>1. Предприятие</p> <p>2. Заявляет под собственную ответственность, что машина: газонокосилка /триммер - стрижка газона</p> <p>a) Тип / Базовая модель</p> <p>c) Паспорт</p> <p>d) Двигатель: батарея</p> <p>3. Соответствует требованиям следующих директив:</p> <p>e) Сертифицирующий орган</p> <p>4. Ссылки на гармонизированные нормы</p> <p>g) Измеренный уровень звуковой мощности</p> <p>h) Гарантируемый уровень звуковой мощности</p> <p>j) Чистая установленная мощность</p> <p>n) Лицо, уполномоченное на подготовку технической документации:</p> <p>o) Место и дата</p>	<p><b>HR</b> (Prijevod originalnih uputa)</p> <p><b>EK Izjava o sukladnosti</b> (Direktiva 2006/42/EZ o strojevima, dodatak II, dio A)</p> <p>1. Tvrtka:</p> <p>2. pod vlastitom odgovornošću izjavljuje da je stroj: trave/šišać travnih - košenje trave</p> <p>a) Vrsta / Osnovni model</p> <p>c) Matični broj</p> <p>d) Motor: baterija</p> <p>3. sukladan s temeljnim zahtjevima direktiva:</p> <p>e) Certifikacijsko tijelo</p> <p>4. Primijenjene su sljedeće harmonizirane norme:</p> <p>g) Izmjerena razina zvučne snage</p> <p>h) Zajamčena razina zvučne snage</p> <p>j) Neto instalirana snaga</p> <p>n) Osoba ovlaštena za pravljenje Tehničke datoteke:</p> <p>o) Mjesto i datum</p>

<p><b>SL</b> (Prevod izvirnih navodil)</p> <p>ES izjava o skladnosti (Direktiva 2006/42/ES), priloga II, del A)</p> <ol style="list-style-type: none"> <li>Družba</li> <li>pod lastno odgovornostjo izjavlja, da je stroj: trat/tratnih robov, košnja trave</li> <li>a) Tip / osnovni model</li> <li>c) Serijska številka</li> <li>d) Motor: baterija</li> <li>Skladen je z določili direktiv :</li> <li>e) Ustanova, ki izda potrdilo</li> <li>4. Sklicevanje na usklajene predise</li> <li>g) Izmerjen nivo zvočne moči</li> <li>h) Zagotovljen nivo zvočne moči</li> <li>j) Neto instalirana moč</li> <li>n) Oseba, pooblaščenca za sestavo tehnične knjižice:</li> <li>o) Kraj in datum</li> </ol>	<p><b>BS</b> (Prijevod originalnih uputa)</p> <p>EZ izjava o skladnosti (Direktiva o mašinama 2006/42/EZ, Prilog II, deo A)</p> <ol style="list-style-type: none"> <li>Firma</li> <li>Daje izjavo pod vlastitom odgovornošću da je mašina: trimmer za travu/trimmer makaze - Košenje trave</li> <li>a) Tip / Osnovni model</li> <li>c) Serijski broj</li> <li>d) Motor: akumulator</li> <li>3. sukladna s osnovnim zahtjevima direktive:</li> <li>e) Certifikaciono tijelo</li> <li>4. Pozivanje na usklađene norme</li> <li>g) Izmjereni nivo zvučne snage</li> <li>h) Garantovani nivo zvučne snage</li> <li>j) Neto instalirana snaga</li> <li>n) Osoba ovlaštena za izradu tehničke brošure:</li> <li>o) Mjesto i datum</li> </ol>	<p><b>SK</b> (Preklad pôvodného návodu na použitie)</p> <p>ES vyhlásenie o zhode (Smernica o strojných zariadeniach 2006/42/ES, Príloha II, časť A)</p> <ol style="list-style-type: none"> <li>Spoločnosť</li> <li>Vyhlasuje na vlastnú zodpovednosť, že stroj: výžinač/orezávač okrajov -kosačka na trávu</li> <li>a) Typ / Základný model</li> <li>c) Výrobné číslo</li> <li>d) Motor: akumulátor</li> <li>3. Je v zhode s nariadeniami smernice:</li> <li>e) Certifikačný orgán</li> <li>4. Odkaz na Harmonizované normy</li> <li>g) Nameraná úroveň akustického výkonu</li> <li>h) Zarúčaná úroveň akustického výkonu</li> <li>j) Čistý inštalovaný výkon</li> <li>n) Osoba autorizovaná na vytvorenie Technického spisu:</li> <li>o) Miesto a Dátum</li> </ol>
<p><b>RO</b> (Traducerea manualului fabricantului)</p> <p>CE -Declarație de Conformitate (Directiva Mașini 2006/42/CE, Anexa II, partea A)</p> <ol style="list-style-type: none"> <li>Societatea</li> <li>Declară pe propria răspundere că mașina: mașină de tuns iarba/trimmer - tăiat iarba</li> <li>a) Tip / Model de bază</li> <li>c) Număr de serie</li> <li>d) Motor: baterie</li> <li>3. Este în conformitate cu specificațiile directivelor:</li> <li>e) Organism de certificare</li> <li>4. Referință la Standardele armonizate</li> <li>g) Nivel de putere sonoră măsurat</li> <li>h) Nivel de putere sonoră garantat</li> <li>j) Putere netă instalată</li> <li>n) Persoană autorizată să întocmească Dosarul Tehnic</li> <li>o) Locul și Data</li> </ol>	<p><b>LT</b> (Originalų instrukcijų vertimas)</p> <p>EB atitikties deklaracija (Mašinu direktyva 2006/42/CE, Priedas II, dalis A)</p> <ol style="list-style-type: none"> <li>Bandrovė</li> <li>Prisima atsakomybę, kad įrenginys: krūmapjovė/kraštų krūmapjovė, žolės pjovimas</li> <li>a) Tipas / Bazinis Modelis</li> <li>c) Serijos numeris</li> <li>d) Varkilis: baterija</li> <li>3. Atitinka direktyvos pateiktas specifikacijas:</li> <li>e) Sertifikavimo įstaiga</li> <li>4. Nuoroda į suderintas Normas</li> <li>g) Išmatuotas garso galios lygis</li> <li>h) Užtikrinamas garso galios lygis</li> <li>j) Instaliuotas naudojamoji galia</li> <li>n) Autorizuotas asmuo sudaryti Techninę Dokumentaciją:</li> <li>o) Vietą ir Datą</li> </ol>	<p><b>LV</b> (Instrukciju tulkojums no oriģinālvalodas)</p> <p>EK atbilstības deklarācija (Direktīva 2006/42/EK par mašīnām, pielikums II, daļa A)</p> <ol style="list-style-type: none"> <li>Uzņēmums</li> <li>Uzņemoties par to pilnu atbildību, paziņo, ka mašīna: trimmeris/malu trimmeris -zāles pļaušana</li> <li>a) Tips / Bāzes modelis</li> <li>c) Sērijas numurs</li> <li>d) Motors: akumulators</li> <li>3. Atbilst šādu direktīvu prasībām:</li> <li>e) Sertifikācijas iestāde</li> <li>4. Atsauc uz harmonizētiem standartiem</li> <li>g) Izmērītais skaņas intensitātes līmenis</li> <li>h) Garantētais skaņas intensitātes līmenis</li> <li>j) Uzstādītā neto jauda</li> <li>n) Pilnvarotais darbinieks, kas sagatavoja tehnisko dokumentāciju:</li> <li>o) Vietu un datumus</li> </ol>
<p><b>SR</b> (Prevod originalnih uputstval)</p> <p>EC deklaracija o usaglašenosti (Direktiva o mašinama 2006/42/EC, Prilog II, deo A)</p> <ol style="list-style-type: none"> <li>Preduzeće</li> <li>Daje izjavu pod vlastitom odgovornošću da je mašina: trimmer za travu/trimmer - košenje trave</li> <li>a) Tip / Osnovni model</li> <li>c) Serijski broj</li> <li>d) Motor: akumulator</li> <li>3. u skladu s osnovnim zahtjevima direktiva:</li> <li>e) Sertifikaciono telo</li> <li>4. Pozivanje na usklađene norme</li> <li>g) Izmereni nivo zvučne snage</li> <li>h) Garantovani nivo zvučne snage</li> <li>j) Neto instalirana snaga</li> <li>n) Osoba ovlašćena za sastavljanje tehničke brošure</li> <li>o) Mesto i datum</li> </ol>	<p><b>BG</b> (Превод на оригиналните инструкции)</p> <p>EO декларация за съответствие (Директива Машини 2006/42/EO, Приложение II, част А)</p> <ol style="list-style-type: none"> <li>Дружеството</li> <li>На собствена отговорност декларира, че машината: тревен тример/тример захранвани - рязане на трева</li> <li>a) Вид / Базисен модел</li> <li>г) Сериен номер</li> <li>д) Мотор: акумулатор</li> <li>3. Е в съответствие със спецификата на директивите:</li> <li>д) Сертифициращ орган</li> <li>4. Базирано на хармонизираните норми</li> <li>ж) Ниво на измерена акустична мощност</li> <li>и) Гарантирано ниво на акустична мощност</li> <li>к) Нетна инсталирана мощност</li> <li>р) Лице, упълномощено да състави Техническата Документация:</li> <li>o) Място и дата</li> </ol>	<p><b>ET</b> (Algupärased kasutusjuhendid tõlge)</p> <p>EÜ vastavusdeklaratsioon (Masinadirektiiv 2006/42/EÜ, Lisa II, osa A)</p> <ol style="list-style-type: none"> <li>Firma</li> <li>Kinnitab omal vastutusel, et masin: murulõikur/äärelõikur, muruniitja</li> <li>a) Tüüp / Põhimudel</li> <li>c) Matrikkel</li> <li>d) Mootor: aku</li> <li>3. Vastab direktiivide nõuetele:</li> <li>e) Kinnitav asutus</li> <li>4. Viide ühtlustatud standarditele</li> <li>g) Mõõdetud helivõimsuse tase</li> <li>h) Garanteeritud helivõimsuse tase</li> <li>j) Installeeritud netovõimsus</li> <li>n) Tehnilise Lehe autoriseeritud koostaja:</li> <li>o) Koht ja Kuupäev</li> </ol>

**IT** • Il contenuto e le immagini del presente manuale d'uso sono stati realizzati per conto di ST. S.p.A. e sono tutelati da diritto d'autore – È vietata ogni riproduzione o alterazione anche parziale non autorizzata del documento.

**BG** • Съдържанието и изображенията в настоящото ръководство са извършени за ST. S.p.A. и са защитени с авторски права – Забранява се всяко неотризирано възпроизвеждане или промяна, дори и отчасти на документа.

**BS** • Sadržaj i slike iz ovog korisničkog priručnika napravljeni su isključivo za ST. S.p.A. i zaštićeni su autorskim pravima – zabranjena je svaka neovlaštena reprodukcija ili izmjena dokumenta, djelomično ili u potpunosti.

**CS** • Obsah a obrázky v tomto návodu k použití byly zpracovány jménem společnosti ST. S.p.A. a jsou chráněny autorským právem – Reprodukce či nepovolené pozměňování tohoto dokumentu, a to i částečné, je zakázáno.

**DA** • Indhold og illustrationer i denne vejledning er blevet skabt på vegne af ST. S.p.A. og er beskyttet af ophavsret – Enhver gengivelse eller ændring, også delvis, af dokumentet uden autorisation hertil er forbudt.

**DE** • Inhalt und Bilder dieser Bedienungsanleitung wurden im Namen von ST. S.p.A. erstellt und sind urheberrechtlich geschützt – Jede nicht genehmigte Vervielfältigung oder Veränderung, auch auszugsweise, dieses Dokuments ist verboten.

**EL** • Το περιεχόμενο και οι εικόνες στο παρόν εγχειρίδιο χρήσης δημιουργήθηκαν για λογαριασμό της εταιρείας ST. S.p.A. και προστατεύονται από πνευματικά δικαιώματα – Απαγορεύεται οποιαδήποτε αναπαραγωγή ή τροποποίηση, έστω και μερική, του εγχειρίδιου χωρίς έγκριση.

**EN** • The content and images in this User Manual were produced expressly for ST. S.p.A. and are protected by copyright – any unauthorised reproduction or modification to the document, either partially or in full, is prohibited.

**ES** • El contenido y las imágenes del presente manual de uso han sido creados por ST. S.p.A. y están protegidos por los derechos de autor – Se prohíbe toda reproducción o modificación, incluso parcial, no autorizada del documento.

**ET** • Käesoleva kasutusjuhendi sisu ja kujutised on toodetud konkreetselt ettevõttele ST. S.p.A. ja neile rakendub autoriõiguseseadus – dokumendi igasugune osaline või täielik ilma loata reprodutseerimine või muutmine on keelatud.

**FI** • Tämän käyttöoppaan sisältö ja kuvat on valmistettu ST. S.p.A. -yhtiön toimesta ja niitä suojaa tekijänoikeuslaki. – Asiakirjan kaikenlainen kopioiminen tai muuttaminen, osittainkin, on kielletty ilman erityistä lupaa.

**FR** • Le contenu et les images du présent manuel d'utilisation ont été réalisés pour le compte de ST. S.p.A. et sont protégés par un droit d'auteur – Toute reproduction ou modification non autorisée, même partielle, du document, est interdite.

**HR** • Sadržaj i slike u ovom priručniku za uporabu izrađeni su za tvrtku ST. S.p.A. te su obuhvaćeni autorskim pravima – Zabranjuje se neovlašteno umnožavanje ili prilagodba, djelomična ili u cijelosti, ovog dokumenta.

**HU** • Ennek a használati útmutatónak a tartalma és a benne szereplő képek kizárólag a ST. S.p.A. számára készültek és szerzői joggal védettek – tilos a dokumentum bármely részének vagy egészének engedély nélküli sokszorosítása és módosítása.

**LT** • Šio naudotojų vadovo turinys ir paveikslėliai skirti tik „ST. S.p.A.“ ir yra saugomi autorių teisėmis – dokumentą atgaminti ar modifikuoti, visiškai arba iš dalies, yra draudžiami.

**LV** • Šis lietotāja rokasgrāmatas saturs un attēli ir veidoti tikai ST. S.p.A. un ir aizsargāti ar autortiesībām. Jebkāda dokumenta vai tā daļas prettiesiska kopēšana vai pārveide ir stingri aizliegta.

**MK** • Содржината и сликите во Упатството за корисникот се подготвени исклучиво за ST. S.p.A. и се заштитени со авторски права – забрането е секое делумно или целосно неовластено репродуцирање или измена на документот.

**NL** • De inhoud en de afbeeldingen van deze gebruikshandleiding werden gerealiseerd voor rekening van ST. S.p.A. en zijn beschermd door het auteursrecht – Elke niet-geautoriseerde reproductie of wijziging, ook gedeeltelijke, van het document is verboden.

**NO** • Innholdet og bildene i denne brukerveiledningen er utført på oppdrag fra ST. S.p.A. og er beskyttet ved opphavsrett – Enhver gjengivelse eller endring, selv kun delvis, er forbudt.

**PL** • Treść oraz ilustracje zawarte w niniejszej instrukcji obsługi powstały na zlecenie spółki ST. S.p.A. i są chronione prawami autorskimi – Zabrania się wszelkiego kopiowania bądź modyfikowania, także częściowego, niniejszego dokumentu bez uzyskania stosownej zgody.

**PT** • As imagens e os conteúdos contidos no presente Manual do Utilizador foram expressamente criados para uso exclusivo da ST. S.p.A., encontrando-se protegidos por direitos de autor. Qualquer tipo de reprodução ou alteração, parcial ou integral, não autorizadas deste Manual estão expressamente proibidas.

**RO** • Conținutul și imaginile din manualul de utilizare de față au fost realizate în numele ST. S.p.A. și sunt protejate de drepturi de autor – Este interzisă orice reproducere sau modificare chiar și parțială neautorizată a documentului.

**RU** • Тесты и изображения, содержащиеся в настоящем руководстве, были созданы в интересах ST. S.p.A. и защищены авторскими правами – Любое несанкционированное воспроизведение или изменение документа запрещено.

**SK** • Obsah a obrázky v tomto návode na používanie boli spracované menom spoločnosti ST. S.p.A. a sú chránené autorským právom – Reprodukcie či nepovolené pozměňovanie tohto dokumentu, a to aj čiastočné, je zakázané.

**SL** • Vsebine in slike v tem uporabniškem priručniku so izdelane za podjetje ST. S.p.A. in so zaščitene z avtorskimi pravicami – vsakršno nepooblaščenno razmnoževanje ali spreminjanje dokumenta, v celoti ali delno, je prepovedano.


**SR** • Sadržaj i slike ovog priručnika za upotrebu su napravljeni u ime ST. S.p.A. i zaštićeni su autorskim pravima – Zabranjena je svaka potpuna ili delimična reprodukcija ili izmena dokumenta bez odobrenja.

**SV** • Innehållet och bilderna i denna användarhandbok har framställts för ST. S.p.A. och skyddas av upphovsrätt – all form av reproduktion eller ändring, även partiell, som inte auktoriserats är förbjuden.

**TR** • Bu Kullanıcı Kilavuzundaki içerik ve resimler açığa ST. S.p.A. için üretilmiştir ve telif hakkı ile korunmaktadır – dokümanın izinsiz olarak tamamen ya da kısmen herhangi bir şekilde çoğaltılması ya da dağıtılması yasaktır.





	 <b>LWA</b>  <b>dB</b>
Type: .....	
Art.N ..... ..... -s/n .....	



**FR**

Cet appareil,  
ses accessoires,  
piles et cordons  
se recyclent

À DÉPOSER  
EN MAGASIN  
OU  
À DÉPOSER  
EN DÉCHÈTERIE

Points de collecte sur [www.quefairedemesdechets.fr](http://www.quefairedemesdechets.fr)  
Privilégiez la réparation ou le don de votre appareil !



**FR**

**ST. S.p.A.**  
Via del Lavoro, 6  
31033 Castelfranco Veneto (TV) ITALY

**STIGA LTD (UK Importer)**  
Unit 8, Bluewater Estate Plympton,  
Devon, PL7 4JH, England