



- IT** **Tagliaerba/tagliabordi con alimentazione a batteria portatile**
MANUALE DI ISTRUZIONI
ATTENZIONE: prima di usare la macchina, leggere attentamente il presente libretto.
- BG** **тревен тример/тример с преносима акумулаторна батерия**
УПЪТВАНЕ ЗА УПОТРЕБА
ВНИМАНИЕ: преди да използвате машината прочетете внимателно настоящата книжка.
- BS** **Ručna kosilica/trimer makaze na bateriju**
UPUTSTVO ZA UPOTREBU
PAZŃJA: prije nego što koristite ovu mašinu, pažljivo pročitajte priručnik s uputama.
- CS** **Přenosný akumulátorový vyživač/ořezávač okrajů trávníku**
NÁVOD K POUŽITÍ
UPOZORNĚNÍ: před použitím stroje si pozorně přečtěte tento návod k použití.
- DA** **Bærbar batteridreven græstrimmer/kantklipper**
BRUGSANVISNING
ADVARSEL: læs instruktionsbogen omhyggeligt igennem, før du tager denne maskine i brug.
- DE** **Handgehaltener batteriebetriebener Rasentrimmer/Rasenkantenschneider**
GEBRAUCHSANWEISUNG
ACHTUNG: Vor Inbetriebnahme des Geräts die Gebrauchsanleitung aufmerksam lesen.
- EL** **φορητό χλοοκοπτικό / κόφτης άκρων μπαταρίας**
ΟΔΗΓΙΕΣ ΧΡΗΣΗΣ
ΠΡΟΣΟΧΗ: πριν χρησιμοποιήσετε το μηχάνημα, διαβάστε προσεκτικά το παρόν εγχειρίδιο.
- EN** **Battery powered hand-held lawn trimmer / edge trimmer**
OPERATOR'S MANUAL
WARNING: read thoroughly the instruction booklet before using the machine.
- ES** **Cortacésped/cortabordes con alimentación por batería portátil**
MANUAL DE INSTRUCCIONES
ATENCIÓN: antes de utilizar la máquina, leer atentamente el presente manual.
- ET** **Kaasaskantav akutoitega murulõikur/äärelõikur**
KASUTUSJUHE
TÄHELEPANU: enne masina kasutamist lugeda tähelepanelikult antud kasutusjuhendit.
- FI** **Käsin kannateltava akkukäyttöinen nurmikoneleikkuri/nurmikon reunojen viimeistelyleikkuri**
KÄYTTÖOHJEET
VAROITUS: lue käyttöopas huolellisesti ennen koneen käyttöä.
- FR** **Coupe-herbe/coupe-bordures portatif alimenté par batterie**
MANUEL D'UTILISATION
ATTENTION: lire attentivement le manuel avant d'utiliser cette machine.
- HR** **Prijenosni šišač trave/šišač travnih rubova s baterijskim napajanjem**
PRIRUČNIK ZA UPORABU
POZOR: prije uporabe stroja, pažljivo pročitajte ovaj priručnik.
- HU** **Hordozható akkumulátoros fűnyíró/szegélynyíró**
HASZNÁLATI UTASÍTÁS
FIGYELEM! a gép használatá előtti olvassa el figyelmesen a jelen kézikönyvet.
- LT** **Rankinė akumuliatorinė vejapjovė -trimeris vejos kraštams**
NAUDOJIMO INSTRUKCIJOS
DĖMESIO: prieš naudojant įrenginį, atidžiai perskaityti šį naudotojo vadovą.
- LV** **Ar bateriju darbināma rokā turama zālienu pļaujmašīna / zālienu apmaļu pļaujmašīna**
LIETOŠANĀS INSTRUKCIJA
UZMANĪBU: pirms aparāta lietošanai rūpīgi izlasiet doto instrukciju.
- MK** **Преносна тревокосачка/поткаструвач на батерии**
УПАТСТВА ЗА УПОТРЕБА
ВНИМАНИЕ: прочитајте го внимателно ова упатство пред да ја користите машината.
- NL** **Draagbare grasmaaier/graskantenrijder met accuvoeding**
GEBRUIKERSHANDLEIDING
LET OP: vooraleer de machine te gebruiken, dient men deze handleiding aandachtig te lezen.

NO Bærbar batteridrevet plen- og kanttrimmer
INSTRUKSJONSBOK

ADVARSEL: les denne bruksanvisningen nøye før du bruker maskinen.

PL Przenośna podcinarka/przycinarka elektryczna akumulatorowa
INSTRUKCJE OBSŁUGI

OSTRZEŻENIE: przed użyciem maszyny, należy uważnie przeczytać niniejszą instrukcję.

PT Aparador de relva/aparador de canto alimentado a bateria
MANUAL DE INSTRUÇÕES

ATENÇÃO: antes de usar a máquina, leia atentamente o presente manual.

RO Maşină de tuns iarba/maşină de tuns margini de gazon alimenta-
te cu baterie portabilă
MANUAL DE INSTRUCȚIUNI

ATENȚIE: înainte de a utiliza maşina, citiți cu atenție manualul de față.

RU Портативная газоносылка / триммер для краев газона с
батарейным питанием
РУКОВОДСТВО ПО ЭКСПЛУАТАЦИИ

ВНИМАНИЕ: прежде чем пользоваться оборудованием, внимательно прочтите это руководство по эксплуатации.

SK Prenosný akumulátorový vyžínač/orezávač okrajov trávnik
NÁVOD NA POUŽITIE

UPOZORNENIE: pred použitím stroja si pozorne prečítajte tento návod.

SL Prenosni akumulatorski obrezovalnik trat / tratnih robov
PRIROČNIK ZA UPORABO

POZOR: preden uporabite stroj, pazljivo preberite priročnik z navodili.

SR Ručna kosačica/trimer makaze na bateriju
PRIRUČNIK SA UPUTSTVIMA

PAŽNJA: pre korišćenja mašine pažljivo pročitati ovaj priručnik.

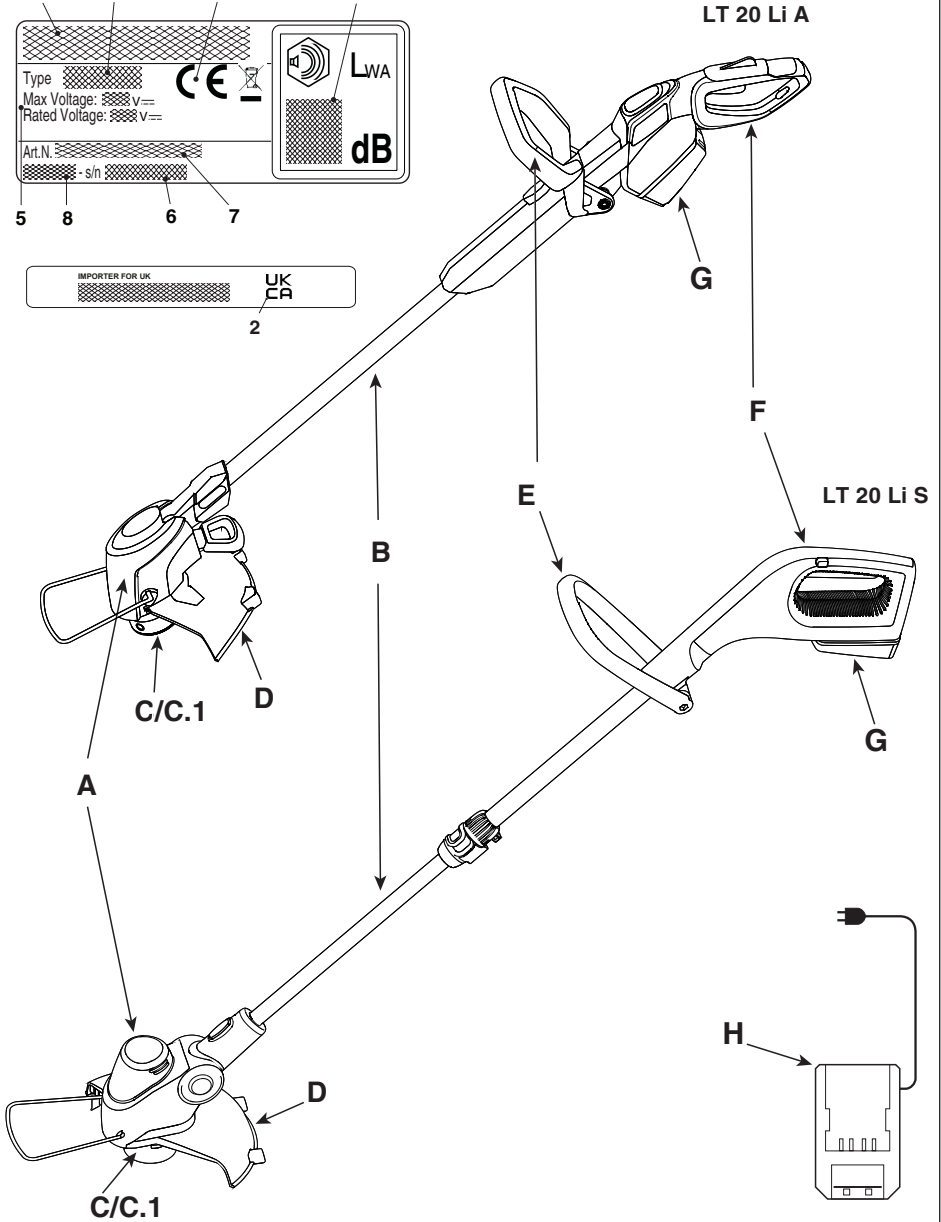
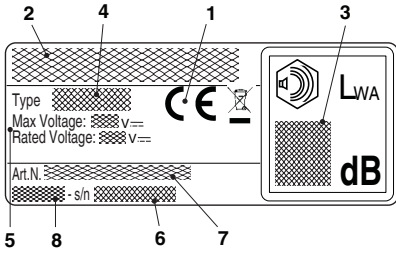
SV Batteridrivnen bärbar gräsklippare/kantskärare
BRUKSANVISNING

VARNING: läs igenom hela detta häfte innan du använder maskinen.

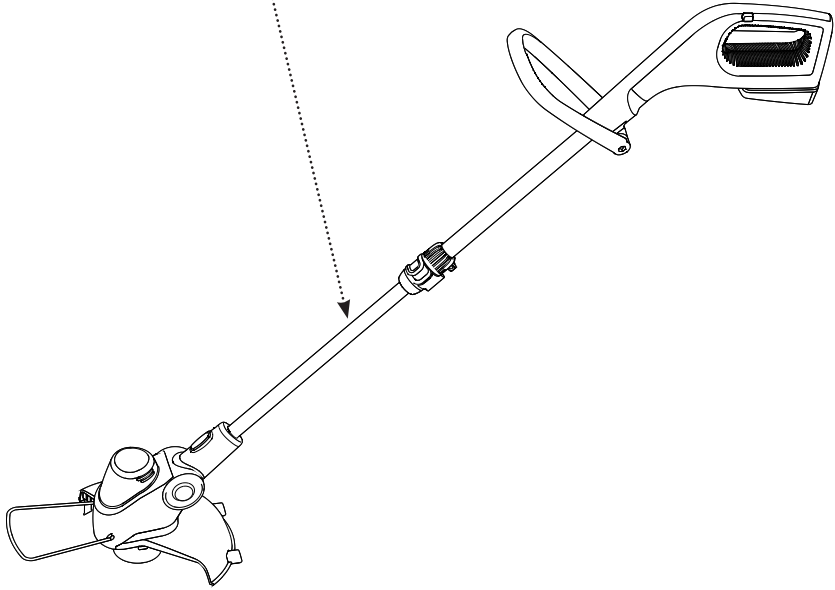
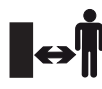
TR Batarya beslemeli elde taşınabilir çim/kenar kesme makinesi
KULLANIM KILAVUZU

DIKKAT: makineyi kullanmadan önce talimatlar içeren kilavuzu dikkatle okuyun.

ITALIANO - Istruzioni Originali	IT
БЪЛГАРСКИ - Превод на оригиналните инструкции	BG
BOSANSKI - Prijevod originalnih uputa	BS
ČESKY - Překlad původního návodu k používání	CS
DANSK - Oversættelse af den originale brugsanvisning	DA
DEUTSCH - Übersetzung der Originalbetriebsanleitung	DE
ΕΛΛΗΝΙΚΑ - Μετάφραση του πρωτοτύπου των οδηγιών χρήσης	EL
ENGLISH - Translation of the original instruction	EN
ESPAÑOL - Traducción del Manual Original	ES
EESTI - Algupärase kasutusjuhendi tõlge	ET
SUOMI - Alkuperäisten ohjeiden käännös	FI
FRANÇAIS - Traduction de la notice originale	FR
HRVATSKI - Prijevod originalnih uputa	HR
MAGYAR - Eredeti használati utasítás fordítása	HU
LIETUVIŠKAI - Originalių instrukcijų vertimas	LT
LATVIEŠU - Instrukciju tulkojums no oriģinālvalodas	LV
МАКЕДОНСКИ -Превод на оригиналните упатства	MK
NEDERLANDS - Vertaling van de oorspronkelijke gebruiksaanwijzing	NL
NORSK - Oversettelse av original bruksanvisning	NO
POLSKI - Tłumaczenie instrukcji oryginalnej	PL
PORTUGUÊS - Tradução do manual original	PT
ROMÂN - Traducerea manualului fabricantului	RO
РУССКИЙ - Перевод оригинальных инструкций	RU
SLOVENŠČINA - Prevod izvirnih navodil	SL
SLOVENSKY - Preklad pôvodného návodu na použitie	SK
SRPSKI - Prevod originalnih uputstva	SR
SVENSKA - Översättning av bruksanvisning i original	SV
TÜRKÇE - Orijinal Talimatların Tercümesi	TR

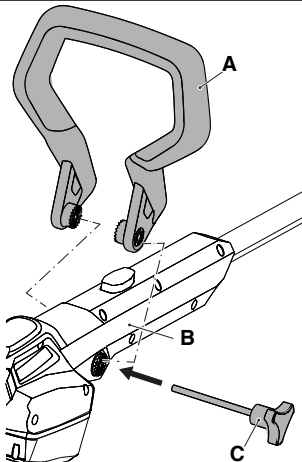


2

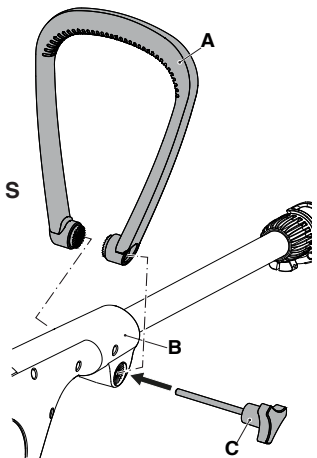


3

LT 20 Li A

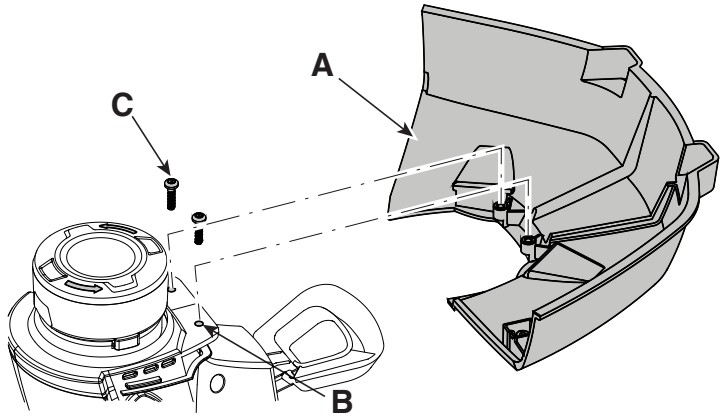


LT 20 Li S

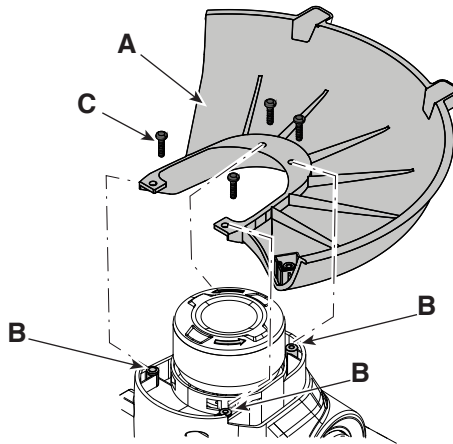


4

LT 20 Li A

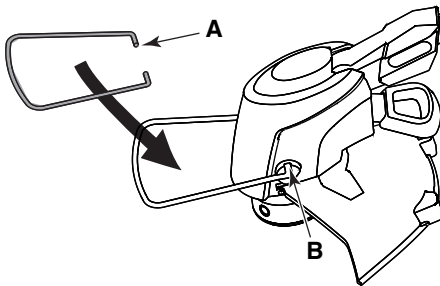


LT 20 Li S

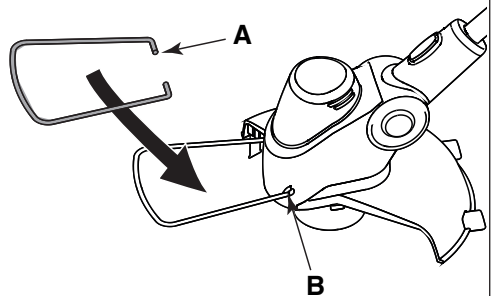


5

LT 20 Li A

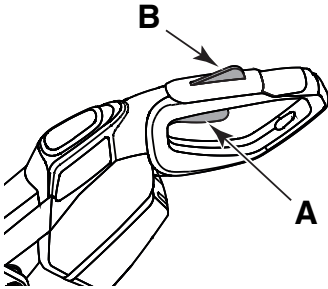


LT 20 Li S

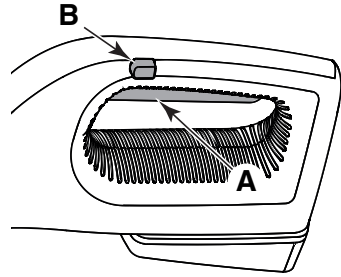


6

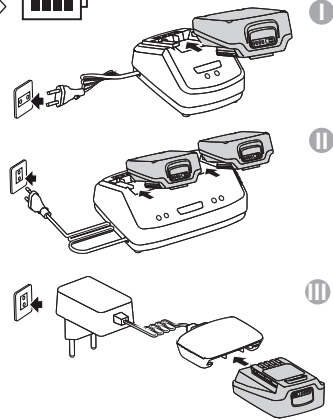
LT 20 Li A



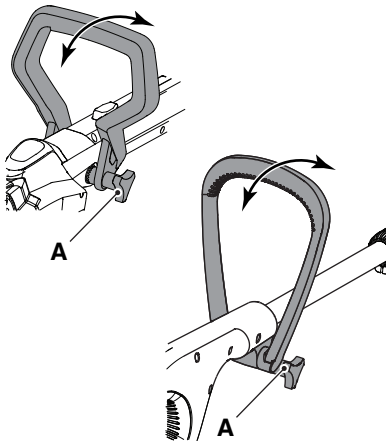
LT 20 Li S



7

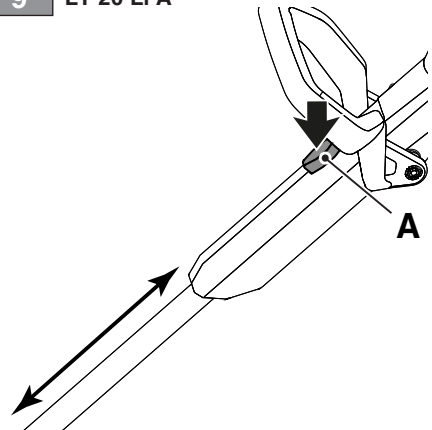


8

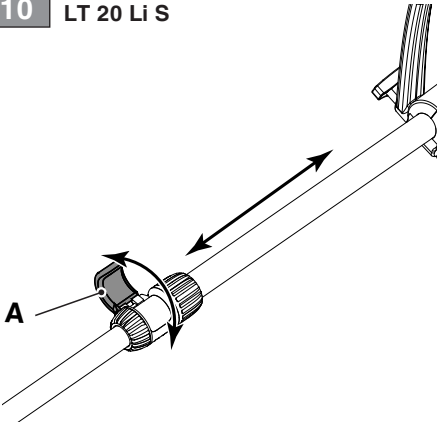


9

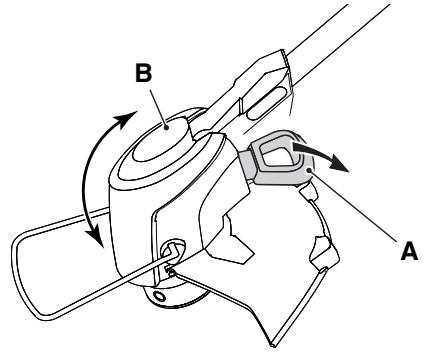
LT 20 Li A



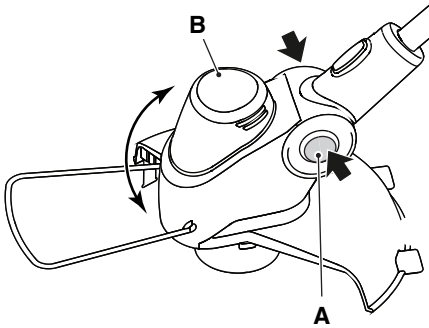
10 LT 20 Li S



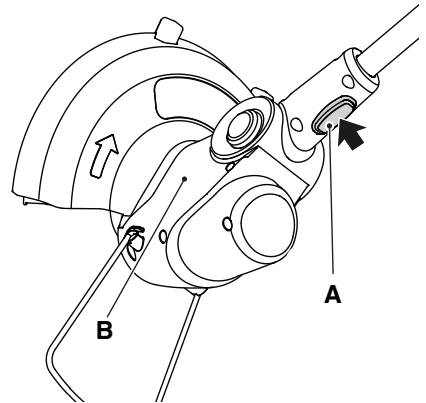
11 LT 20 Li A



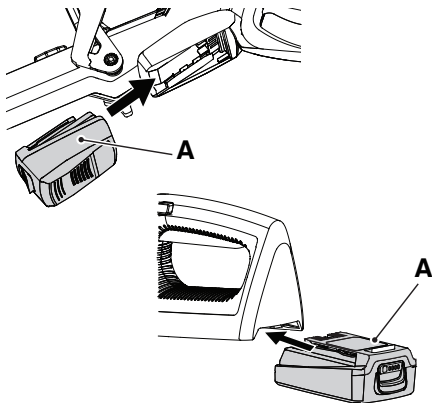
12 LT 20 Li S



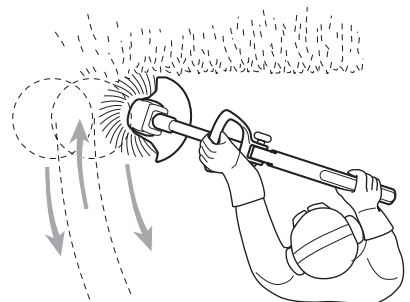
13 LT 20 Li S



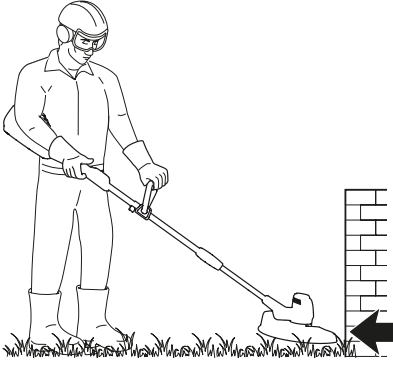
14



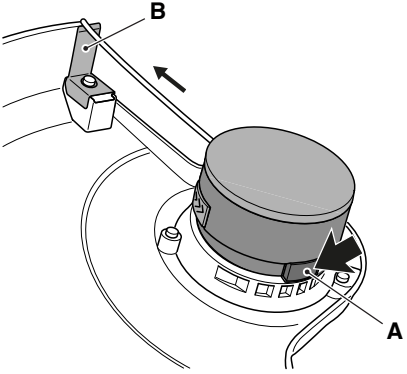
15



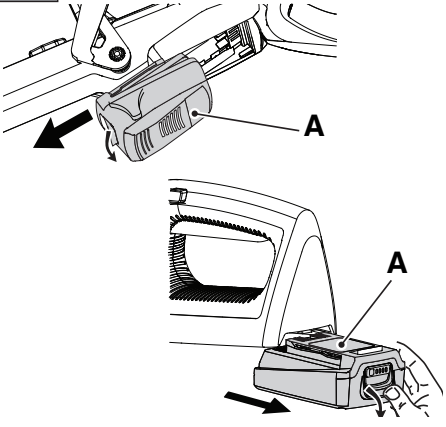
16



17

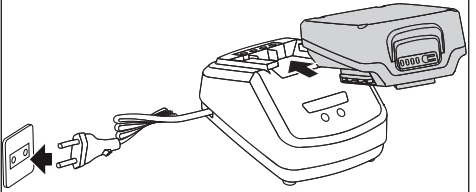


18



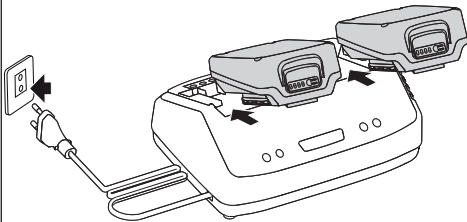
19

I



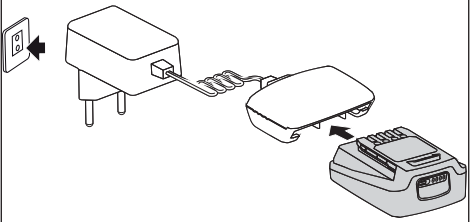
20

II

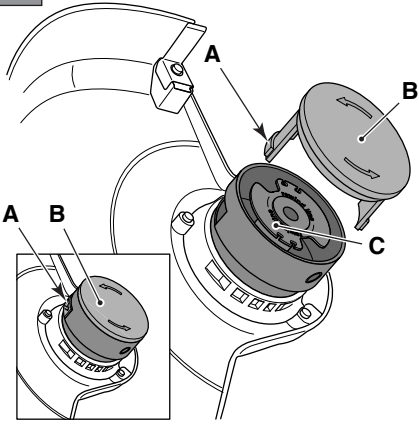


21

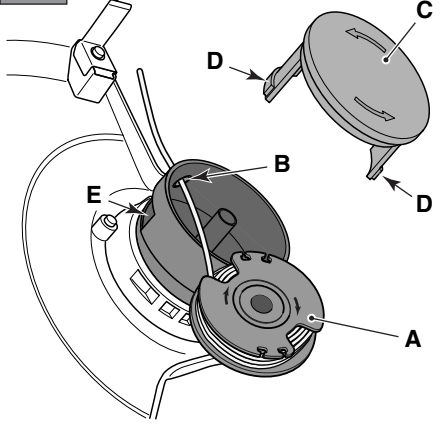
III



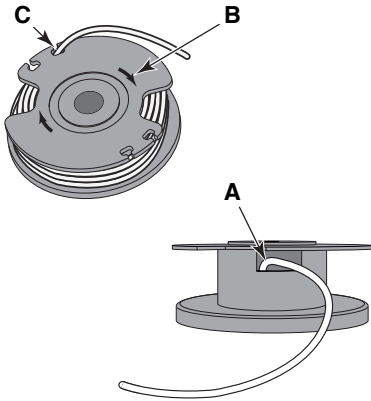
22



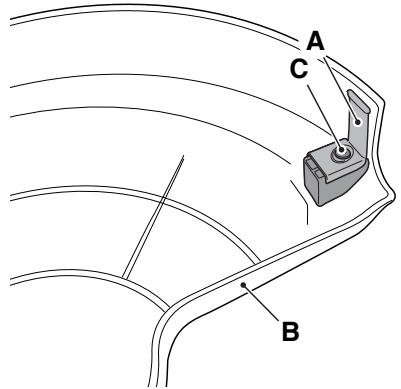
23



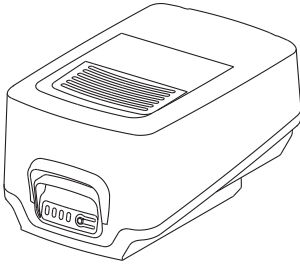
24



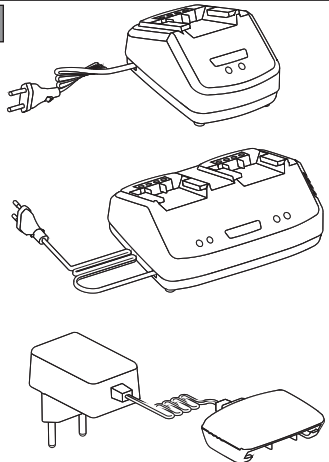
25



26



27



[1]	DATI TECNICI		LT 20 Li S	LT 20 Li A
[2]	Tensione e frequenza di alimentazione MAX	V / d.c.	20	20
[3]	Tensione e frequenza di alimentazione NOMINAL	V / d.c.	18	18
[4]	Velocità massima di rotazione dell'utensile (testina porta filo)	min ⁻¹	7500	7500
[5]	Larghezza di taglio (testina porta filo)	mm	250	250
[6]	Diametro filo testina (max)	mm	1,6	1,6
[7]	Codice dispositivo di taglio		118805320/0	118805320/0
[8]	Codice protezione		118805321/0	118805321/0
[9]	Peso senza gruppo batteria e senza dispositivi di taglio	kg	2	2,2
[10]	Livello di pressione sonora	dB(A)	82,1	82,1
[11]	Incertezza di misura	dB(A)	3	3
[12]	Livello di potenza sonora misurato	dB(A)	88,6	87,5
[11]	Incertezza di misura	dB(A)	0,96	4,46
[13]	Livello di potenza sonora garantito	dB(A)	92	92
[14]	Livello di vibrazioni			
[15]	- Impugnatura anteriore	m/s ²	2,87	2,87
[16]	- Impugnatura posteriore	m/s ²	4,98	4,98
[11]	Incertezza di misura	m/s ²	1,5	1,5

[17]	ACCESSORI A RICHIESTA	
[18]	Gruppo batteria, mod.	BT 20 Li 2.0 S BT 20 Li 4.0 S
[19]	Carica batteria, mod.	CG 20 Li CGD 20 Li CGW 20 Li

a) **NOTA:** il valore totale dichiarato delle vibrazioni è stato misurato attenendosi ad un metodo normalizzato di prova e può essere utilizzato per fare un paragone tra un utensile e l'altro. Il valore totale delle vibrazioni può essere utilizzato anche in una valutazione preliminare dell'esposizione.

b) **AVVERTENZA:** l'emissione di vibrazioni nell'uso effettivo dell'utensile può essere diversa dal valore totale dichiarato a seconda dei modi in cui si utilizza l'utensile. Pertanto è necessario, durante il lavoro, adottare le seguenti misure di sicurezza volte a proteggere l'operatore: indossare guanti durante l'uso, limitare i tempi d'utilizzo della macchina e accorciare i tempi in cui si tiene premuta la leva comando acceleratore.

<p>[1] BG - ТЕХНИЧЕСКИ ДАННИ</p> <p>[2] Напрежение и честота на захранване MAX</p> <p>[3] Напрежение и честота на захранване NOMINAL</p> <p>[4] Максимална ротациона скорост на инструмента (глава за корда)</p> <p>[5] Ширина на рязане (глава за корда)</p> <p>[6] Диаметър за глава за корда (max)</p> <p>[7] Код на инструмента за рязане</p> <p>[8] Код на защитата</p> <p>[9] Тегло без акумулаторния блок и без режещи устройства</p> <p>[10] Ниво на звуковото налягане</p> <p>[11] Несигурност на измерване</p> <p>[12] Ниво на измерената звукова мощност</p> <p>[13] Гарантирано ниво на звукова мощност</p> <p>[14] Вибрации</p> <p>[15] - Предна ръкохватка</p> <p>[16] - Задна ръкохватка</p> <p>[17] ПРИНАДЛЕЖНОСТИ ПО ЗАЯВКА</p> <p>[18] Блок на акумулатора, мод.</p> <p>[19] Зареджане на акумулатора</p> <p>a) ЗАБЕЛЕЖКА: декларираната обща стойност на вибрации е измерена придържайки се към</p>	<p>стандартизиран метод на изпитване на сравнение между един и друг инструмент. Общата стойност на вибрации може да се използва и за предварителна оценка на излагането.</p> <p>b) ПРЕДУПРЕЖДЕНИЕ: издаването на вибрации при реалното използване на инструмента може да бъде различна от общата декларирана стойност, в зависимост от начините на използване на инструмента. Поради това е необходимо по време на работа да се вземат следните предпазни мерки целящи предпазването на оператора: носете ръкавици по време на използването, ограничете времената на използване на машината и намалете времената, през които се държи натиснат лоста за управление на ускорителя.</p> <p>[1] BS - ТЕХНИЧКИ ПОДАЦИ</p> <p>[2] Нapon и фреквенция напаяния MAX</p> <p>[3] Нapon и фреквенция напаяния NOMINAL</p> <p>[4] Максимална брзина окретаня алатке (глава с резном нити)</p> <p>[5] Сирина реза (глава с резном нити)</p> <p>[6] Promjer нити главе (maks.)</p> <p>[7] Сифра резне главе</p> <p>[8] Сифра щитника</p>	<p>[9] Težina bez baterije i bez nastavaka za rezanje</p> <p>[10] Razina zvučnog pritiska</p> <p>[11] Mjerna nesigurnost</p> <p>[12] Izmjerena razina zvučne snage</p> <p>[13] Garantirana razina zvučne snage</p> <p>[14] Vibracije</p> <p>[15] - Prednji rukohvat</p> <p>[16] - Zadnji rukohvat</p> <p>[17] DODATNA OPREMA NA ZAHTJEV</p> <p>[18] Baterija, mod.</p> <p>[19] Napunjač baterije</p> <p>a) NAPOMENA: ukupna prijavljena vrijednost vibracija izmjerena je prema normalizovanoj metodi ispitivanja i može se koristiti za vršenje poređenja između dvije alatke. Ukupna vrijednost vibracija može se koristiti i prilikom prethodne procjene izloženosti.</p> <p>b) UPOZORENJE: emisija vibracija prilikom stvarne upotrebe alatke može se razlikovati od ukupne prijavljene vrijednosti u zavisnosti od načina na koji se koristi za vršenje poređenja, za vrijeme rada, primijeniti slijedeće sigurnosne mjere za zaštitu radnika: koristiti rukavice za vrijeme upotrebe, ograničiti vrijeme upotrebe mašine i skratiti vrijeme za koje se drži pritisnuta poluga komande gasa.</p>
<p>[1] CS - TECHNICKÉ PARAMETRY</p> <p>[2] Napájecí napětí a frekvence MAX</p> <p>[3] Napájecí napětí a frekvence NOMINAL</p> <p>[4] Maximální rychlost otáčení nástroje (strunová hlava)</p> <p>[5] Záběr (strunová hlava)</p> <p>[6] Průměr struny (max.)</p> <p>[7] Kód sekacího zařízení</p> <p>[8] Kód ochranného krytí</p> <p>[9] Hmotnost bez akumulátoru a bez řezných nástrojů</p> <p>[10] Úroveň akustického tlaku</p> <p>[11] Nepřesnost měření</p> <p>[12] Naměřená hladina akustického výkonu</p> <p>[13] Zaručená úroveň akustického výkonu</p> <p>[14] Vibrace</p> <p>[15] - Přední rukojeť</p> <p>[16] - Zadní rukojeť</p> <p>[17] VOLITELNĚ PŘÍSLUŠENSTVÍ</p> <p>[18] Akumulátorová jednotka, mod.</p> <p>[19] Nabíječka akumulátorů</p> <p>a) POZNÁMKA: prohlášená celková hodnota vibrací byla naměřena s použitím normalizované zkušební metody a lze ji použít pro srovnání jednotlivých nástrojů. Celková hodnota vibrací může být použita také při přípravě vhodnocování vystavení vibracím.</p>	<p>b) VAROVÁNÍ: emise vibrací při skutečném použití nástroje může být odlišná od deklarované celkové hodnoty v závislosti na režimech, ve kterých se dany nástroj používá. Proto je třeba během práce přijmout níže uvedené bezpečnostní opatření, jejichž cílem je ochránit operátora: během běžného použití mějte nasazené rukavice a omezte dobu použití stroje a zkrátte dobu, během kterých je zalačena ovládací páka plynu.</p> <p>[1] DA - TEKNISKE DATA</p> <p>[2] Forsyningsspænding og -frekvens MAX</p> <p>[3] Forsyningsspænding og -frekvens NOMINAL</p> <p>[4] Maksimalt omdrejningstal for redskabet (trådhoved)</p> <p>[5] Skærebredde (trådhoved)</p> <p>[6] Diameter af tråd i hovedet (maks.)</p> <p>[7] Skæreanordningens varenr.</p> <p>[8] Beskyttelsens varenummer</p> <p>[9] Vægt uden batteri og uden klippeanordning</p> <p>[10] Lydtryksniveau</p> <p>[11] Målesikkerhed</p> <p>[12] Målt lydeffektniveau</p> <p>[13] Garanteret lydeffektniveau</p> <p>[14] Vibrationer</p>	<p>[15] - Forreste håndtag</p> <p>[16] - Bagerste håndtag</p> <p>[17] TILBEHØR</p> <p>[18] Batterienhed, mod.</p> <p>[19] Batterioplader</p> <p>a) BEMÆRK: den samlede erklærede værdi af vibrationer blev målt ifølge en standardiseret metode til afprøvning og kan bruges til at foretage en sammenligning mellem forskellige redskaber. Den samlede værdi af vibrationer kan også bruges til en indledende vurdering af eksponeringen.</p> <p>b) ADVARSEL: den faktiske udsendelse af vibrationer i forbindelse med brug af redskabet kan afvige fra den samlede atteresterede værdi afhængigt af den konkrete brug af redskabet. Derfor er det nødvendigt, at man under arbejdet tager følgende sikkerhedsforanstaltninger for at beskytte brugeren. Bær handsker under brug, begræns den tid maskinen bruges og forkort den tid hvor gashåndtaget holdes aktiveret.</p>

<p>[1] DE - TECHNISCHE DATEN [2] Versorgungsspannung und -frequenz MAX [3] Versorgungsspannung und -frequenz NOMINAL [4] Maximale Drehgeschwindigkeit des Werkzeugs (Fadenkopf) [5] Schnittbreite (Fadenkopf) [6] Durchmesser Faden Fadenkopf (max.) [7] Code Messer [8] Nummer Schutzeinrichtung [9] Gewicht ohne Akku und ohne Schneideeinätze [10] Schalldruckpegel [11] Messungsgenauigkeit [12] Gemessener Schalleistungspegel [13] Garantierter Schalleistungspegel [14] Vibrationen [15] - Vorderer Handgriff [16] - Hinterer Handgriff [17] ZUBEHÖR AUF ANFRAGE [18] Batterieeinheit, Mod. [19] Batterieladegerät</p> <p>a) HINWEIS: Der erklärte Gesamtwert der Vibrationen wurde durch eine standardisierte Methode gemessen. Er kann verwendet werden, um einen Vergleich zwischen verschiedenen Werkzeugen anzustellen. Der Gesamtwert der Vibrationen kann auch bei einer Vorabbewertung der Vibrationsbelastung eingesetzt werden.</p>	<p>b) WARNUNG: Die Schwingungsemission bei der effektiven Verwendung des Werkzeugs kann sich je nach den Einsatzarten des Werkzeugs vom erklärten Gesamtwert unterscheiden. Deshalb ist es notwendig, während der Arbeit die folgenden Sicherheitsmaßnahmen zu ergreifen, um den Bediener zu schützen: Handschuhe während der Verwendung anziehen, die Einsatzzeiten der Maschine begrenzen und die Zeiten verkürzen, in denen man den Gashebel gedrückt hält.</p> <p>[1] EL - ΤΕΧΝΙΚΑ ΧΑΡΑΚΤΗΡΙΣΤΙΚΑ [2] Τάση και συχνότητα τροφοδοσίας MAX [3] Τάση και συχνότητα τροφοδοσίας NOMINAL [4] Μέγιστη ταχύτητα περιστροφής εργαλείου (κεφαλή νήματος) [5] Πλάτος κοπής (κεφαλή νήματος) [6] Διάμετρος νήματος κεφαλής (μέγ.) [7] Κωδικός συστήματος κοπής [8] Κωδικός προστασίας [9] και χωρίς διατάξεις κοπής [10] Αβεβαιότητα μέτρησης</p>	<p>[11] Στάθμη ηχητικής πίεσης [12] Μετρημένη στάθμη ηχητικής ισχύος [13] Στάθμη εγγυώμενης ηχητικής ισχύος [14] Κραδασμοί [15] - Έμπρός χειρολαβή [16] - Πίσω χειρολαβή [17] ΠΡΟΑΪΡΕΤΙΚΑ ΑΞΕΣΟΡΙΑ [18] Μπαταρία, μοντ. [19] Φορτιστής Μπαταρίας</p> <p>a) ΣΗΜΕΙΩΣΗ: η συνολική δηλωμένη τιμή των κραδασμών έχει μετρηθεί με βάση μια πρότυπη μέθοδο δοκιμής και μπορεί να χρησιμοποιηθεί για τη σύγκριση διαφόρων εργαλείων. Η συνολική τιμή των κραδασμών μπορεί επίσης να χρησιμοποιηθεί για μια προκαταρκτική εκτίμηση της έκθεσης.</p> <p>b) ΠΡΟΕΙΔΟΠΟΙΗΣΗ: η εκπομπή κραδασμών κατά την πραγματική χρήση του εργαλείου μπορεί να είναι διαφορετική από τη συνολική δηλωμένη τιμή ανάλογα με τον τρόπο χρήσης του εργαλείου. Επομένως είναι απαραίτητο, κατά την εργασία, να λάβετε τα παρακάτω μέτρα ασφαλείας για την προστασία του χειριστή: φορέστε γάντια κατά τη χρήση, περιορίστε το χρόνο χρήσης του μηχανήματος και μειώστε το χρόνο χρήσης του μοχλού γκαζιού.</p>
<p>[1] EN - TECHNICAL DATA [2] Power supply frequency and voltage MAX [3] Power supply frequency and voltage NOMINAL [4] Maximum tool rotation speed (cutting line head) [5] Cutting width (cutting line head) [6] Diameter of cutting line (max) [7] Cutting linehead code [8] Protection code [9] Weight without battery pack and without cutting means [10] Sound pressure level [11] Uncertainty of measure [12] Measured sound power level [13] Guaranteed sound power level [14] Vibrations [15] Front handle [16] Rear handle [17] ACCESSORIES AVAILABLE ON REQUEST [18] Battery pack, model [19] Battery charger</p> <p>a) NOTE: the declared total vibration value was measured using a normalised test method and can be used to conduct comparisons between one tool and another. The total vibration value can also be used for a preliminary exposure evaluation.</p>	<p>b) WARNING: the vibrations emitted during actual use of the tool can differ from the declared total value according to how the tool is used. Whilst working, therefore, it is necessary to adopt the following safety measures designed to protect the operator: wear protective gloves whilst working, use the machine for limited periods at a time and decrease the time during which the throttle control lever is pressed.</p> <p>[1] ES - DATOS TÉCNICOS [2] Tensión y Frecuencia de alimentación MAX [3] Tensión y Frecuencia de alimentación NOMINAL [4] Velocidad máxima de rotación de la herramienta (cabezal porta hilo) [5] Ancho de corte (cabezal porta hilo) [6] Diámetro hilo cabezal (máx) [7] Código dispositivo de corte [8] Código de protección [9] Peso sin grupo de batería y sin dispositivos de corte [10] Nivel de presión sonora [11] Incertidumbre de medida [12] Nivel de potencia sonora medido [13] Nivel de potencia sonora garantizado</p>	<p>[14] Vibraciones [15] - Empuñadura anterior [16] - Empuñadura posterior [17] ACCESORIOS POR ENCARGO [18] Grupo de la batería, mod. [19] Cargador de la batería</p> <p>a) NOTA: el valor total de la vibración se ha medido según un método normalizado de prueba y puede utilizarse para realizar una comparación entre una máquina y otra . El valor total de la vibración también se puede emplear para la valoración preliminar de la exposición.</p> <p>b) ADVERTENCIA: la emisión de vibración en el uso efectivo del aparato puede ser diferente al valor total declarado según los modos en los que se utiliza la herramienta. Por ello, durante la actividad se deben poner en práctica las siguientes medidas de seguridad para el usuario: usar guantes, limitar el tiempo de uso de la máquina, así como el tiempo que se mantiene presionada la palanca de mando del acelerador.</p>

<p>[1] ET - TEHNILISED ANDMED</p> <p>[2] Toite pinge ja sagedus MAX</p> <p>[3] Toite pinge ja sagedus NOMINAL</p> <p>[4] Lõikeseadme maksimum pöördekiirus (nööripeaga)</p> <p>[5] Lõikelaius (nööripeaga)</p> <p>[6] Nööripea läbimõõt (maks.)</p> <p>[7] Lõikeseadme kood</p> <p>[8] Kaitse kood</p> <p>[9] Kaal ilma akuta Õja ilma liikevahenditeta</p> <p>[10] Helirõhu tase</p> <p>[11] Mõõtemääramatus</p> <p>[12] Helivõimsuse mõõdetav tase</p> <p>[13] Garanteeritud helivõimsuse tase</p> <p>[14] Vibratsioon</p> <p>[15] - Eesmine käepide</p> <p>[16] - Tagumine käepide</p> <p>[17] LISASEADMED TELLIMISEL</p> <p>[18] Aku, mud.</p> <p>[19] Akulaadija</p> <p>a) MÄRKUS: deklareeritud koguvibratsiooni tase mõõdeti standardiseeritud testi käigus, mille abil on võimalik võrrelda omavahel erinevate tööriistade vibratsiooni. Deklareeritud koguvibratsiooni võib kasutada ka eeldatava vibratsiooni käes olemise hindamiseks.</p>	<p>b) HOIATUS: tegelikud tööriista kasutamisel tekivad vibratsioonid võivad erineda deklareeritud koguvibratsiooni tasemest sõltuvalt tööriista kasutamise viisist. Seepärast tuleb töö ajal kasutusele võtta ohutusmeetodid, millega töötajad kaitsta: kandke kasutamise aega ja lühendage perioode, mille väitel hoitakse gaasihooba all.</p> <p>[1] FI - TEKNISE TIEDOT</p> <p>[2] Syyttöjännite ja -taajuus MAX</p> <p>[3] Syyttöjännite ja -taajuus NOMINAL</p> <p>[4] Työkälyn maksimipöyrimisnopeus (siimapää)</p> <p>[5] Leikkuuleveys (siimapää)</p> <p>[6] Siimapään siiman halkaisija (max)</p> <p>[7] Leikkuuväläline koodi</p> <p>[8] Suojakoodi</p> <p>[9] Paino ilman akkuysikköä ja ilman leikkuuvälälineitä</p> <p>[10] Äänenpaineen taso</p> <p>[11] Mittauksen epävarmuus</p> <p>[12] Mittattu äänitehotaso</p> <p>[13] Taattu äänitehotaso</p> <p>[14] Tärinä</p> <p>[15] - Etukahva</p> <p>[16] - Takakahva</p> <p>[17] SAATAVANA OLEVAT LISÄVARUSTEET</p> <p>[18] Akkuysikkö, malli</p> <p>[19] Akkulaturi</p>	<p>a) HUOMAUTUS: tärinän kokonaisarvo on mitattu käyttämällä normalisoitua testi menetelmää ja sitä voidaan käyttää verrattaessa työkaluja keskenään. Tärinän kokonaisarvoa voidaan käyttää myös kun tehdään altistumista koskeva esiarviointi.</p> <p>b) VAROITUS: laitteen tuottama tärinä työvälineen todellisen käytön aikana saattaa poiketa ilmoitetusta kokonaisarvosta käyttövastava riippuen. Tämän vuoksi on tarpeen soveltaa seuraavia käyttäjä suojavia turvatoimenpiteitä: käyttää käsiineitä käytön aikana, rajoittaa laitteen käyttöaika ja lyhentää aikoja jolloin kaasuttimen vipua pidetään painettuna.</p>
<p>[1] FR - CARACTÉRISTIQUES TECHNIQUES</p> <p>[2] Tension et fréquence d'alimentation MAX</p> <p>[3] Tension et fréquence d'alimentation* NOMINAL</p> <p>[4] Vitesse maximum de rotation de l'outil (tête à fil)</p> <p>[5] Largeur de coupe (tête à fil)</p> <p>[6] Diamètre fil tête (max.)</p> <p>[7] Code organe de coupe</p> <p>[8] Code protection</p> <p>[9] Poids sans groupe batterie et sans dispositifs de coupe</p> <p>[10] Niveau de pression sonore</p> <p>[11] Incertitude de la mesure</p> <p>[12] Niveau de puissance sonore mesuré</p> <p>[13] Niveau de puissance sonore garanti</p> <p>[14] Vibrations</p> <p>[15] - Poignée avant</p> <p>[16] - Poignée arrière</p> <p>[17] EQUIPEMENTS SUR DEMANDE</p> <p>[18] Groupe de batteries, mod.</p> <p>[19] Chargeur de batterie</p> <p>a) REMARQUE : la valeur totale déclarée des vibrations a été mesurée selon une méthode d'essai normalisée et peut être utilisée pour comparer un outillage avec un autre. La valeur totale des vibrations peut être utilisée</p>	<p>aussi pour une évaluation préalable à l'exposition.</p> <p>b) AVERTISSEMENT : l'émission de vibrations lors de l'utilisation effective de l'outillage peut différer de la valeur totale déclarée en fonction des modes d'utilisation de l'outillage. Par conséquent, il est nécessaire, pendant le travail, d'adopter les mesures de sécurité suivantes en vue de protéger l'opérateur : porter des gants durant l'utilisation, limiter les temps d'utilisation de la machine et écouter les temps pendant lesquels le levier de commande de l'accélérateur est commandé.</p> <p>[1] HR - TEHNIČKI PODACI</p> <p>[2] Napon i frekvencija napajanja MAX</p> <p>[3] Napon i frekvencija napajanja NOMINAL</p> <p>[4] Maksimalna brzina rotacije alata (glava s reznom niti)</p> <p>[5] Širina rezanja (glava s reznom niti)</p> <p>[6] Promjer niti glave (maks.)</p> <p>[7] Šifra noža</p> <p>[8] Šifra štitnika</p> <p>[9] Težina bez baterije i bez dodatka za rezanje</p> <p>[10] Razina zvučnog tlaka</p>	<p>[11] Mjerna nesigurnost</p> <p>[12] Izmjerena razina zvučne snage</p> <p>[13] Zajamčena razina zvučne snage</p> <p>[14] Vibracije</p> <p>[15] - Prednja ručka</p> <p>[16] - Stražnja ručka</p> <p>[17] DODATNA OPREMA PO NARUDŽBI</p> <p>[18] Sklop baterije, mod.</p> <p>[19] Punjač baterija</p> <p>a) NAPOMENA: izjavljena ukupna vrijednost vibracija izmjerena je pridržavajući se normirane probe metode i može se koristiti za usporedbu jednog alata s drugim. Ukupnu vrijednost vibracija može se koristiti u preliminarnoj procjeni izloženosti.</p> <p>b) UPOZORENJE: emisija vibracija pri stvarnoj uporabi alata može se razlikovati od izjavljene ukupne vrijednosti, ovisno o načinima korištenja alata. Stoga je za vrijeme rada potrebno poduzeti sljedeće sigurnosne mjere namijenjene zaštiti rukovatelja: nositi rukavice tijekom uporabe, ograničiti vrijeme korištenja stroja te skratiti vrijeme držanja pritisnute upravljačke ručice gasa.</p>

<p>[1] HU - MŰSZAKI ADATOK [2] Tápfeszültség és -frekvencia MAX [3] Tápfeszültség és -frekvencia NOMINAL [4] A szerszám maximális forgási sebessége (huzaltár fej) [5] Munkaszélesség (huzaltár fej) [6] Fej húzal keresztmetszet (max.) [7] Vágóegység kódszáma [8] Védelem kódja [9] Tömeg akkumulátor egység nélkül és vágószekőkör nélkül [10] Hangnyomásszint [11] Mérési bizonytalanság [12] Mért zajteljesítmény szint [13] Garantált zajteljesítmény szint [14] Rezgések [15] - Elülös markolat [16] - Hátsó markolat [17] RENDELHETŐ KIEGÉSZÍTŐK [18] Akkumulátor-egység, típus [19] Akkumulátor-töltő</p> <p>a) MEGJEGYZÉS: a rezgés névleges összértékét szabványos teszt módszerrel mértük, ezért alkalmazható más szerszámokkal való összehasonlításra. A rezgés névleges összértéke a kitettség előzetes értékelésére is alkalmas.</p>	<p>b) FIGYELMEZTETÉS: a szerszám valós használata során keletkező rezgés eltérhet a névleges összértéktől a szerszám használati módjának függvényében. Ezért a munka alatt alkalmazni kell a kezelő védelmét szolgáló biztonsági intézkedéseket: viseljen munkakesztyűt a használat során, korlátozza a gép használati idejét és lehetőleg rövid ideig tartsa nyomva a gázkart.</p> <p>[1] LT - TECHNINIAI DUOMENYS [2] Maitinimo įtampa ir dažnis MAX [3] Maitinimo įtampa ir dažnis NOMINAL [4] Maksimalus įrankio (pjovimo valo galvutės) sukimosi greitis [5] Pjovimo plotis (pjovimo valo galvutė) [6] Valo galvutės skersmuo (maks.) [7] Pjovimo įtaiso kodas [8] Apsaugos kodas [9] Svoris be baterijos ir be pjaustymo įrenginių [10] Garso slėgio lygis [11] Matavimo paklaida [12] Išmatuotas garso galios lygis [13] Garantuotas garso galios lygis [14] Vibracijos [15] - Priekinė rankena [16] - Galinė rankena [17] UZSAKOMI PRIEDAI [18] Akumuliatoriaus blokas, mod. [19] Akumuliatoriaus įkroviklis</p>	<p>a) PASTABA: bendras deklaruojamas vibracijų lygis buvo išmatuotas laikantis standartizuoto bandymo metodo ir gali būti naudojamas lyginant vieną įrankį su kitu. Bendras vibracijų lygis gali būti naudojamas preliminariam vibracijų įvertinimui.</p> <p>b) SPĖJIMAS: vibracijų skleidimo lygis eksploatuojant įrenginį gali skirtis nuo bendro deklaruojamo vibracijų lygio, priklausomai nuo būdu, kaip bus naudojamas įrankis. Dėl šios priežasties darbo metu yra būtina imtis saugos priemonių, susijusių su operatoriaus apsauga: naudojimo metu mūvėti pirštines, riboti įrenginio darbo trukmę ir trumpinti lauką, kurio metu būna paspausta akceleratoriaus valdymo svirtis.</p>
<p>[1] LV - TEHNISKIE DATI [2] Barošanas spriegums un frekvence MAX [3] Barošanas spriegums un frekvence NOMINAL [4] Maksimālais instrumenta griešanās ātrums (auklas turēšanas galviņa) [5] Plaušanas platums (auklas turēšanas galviņa) [6] Galviņas auklas diametrs (maks.) [7] Griežējierīces kods [8] Aizsarga kods [9] Svārs bez bateriju paketes un bez griežējierīcēm [10] Skaņas spiediena līmenis [11] Mērījumu kļūda [12] Mērītās skaņas jaudas līmenis [13] Garantētais skaņas jaudas līmenis [14] Vibrācija [15] - Priekšējais rokturis [16] - Aizmugurējais rokturis [17] PIEDERŪMI PEC PASUTĪJUMA [18] Akumulatora mezgls, mod. [19] Akumulatoru lādētājs</p> <p>a) PIEZĪME: kopējā norādītā vibrāciju intensitātes vērtība tika izmērīta, izmantojot standartā pārbaudes metodi, un to var izmantot ierīču savstarpējai salīdzināšanai. Kopējo vibrāciju intensitātes vērtību var izmantot arī sākotnējai ekspozīcijas novērtēšanai.</p>	<p>b) BRĪDINĀJUMS: vibrāciju līmenis ierīces faktiskās izmantošanas laikā var atšķirties no kopējās norādītās vērtības, atkarībā no ierīces izmantošanas veida. Tāpēc darba laikā ir svarīgi izmantot šādas operatora aizsardzības līdzekļus: izmantošanas laikā valkājiet cimdus, ierobežojiet mašīnas izmantošanas laiku un sāisniet laiku, kuru akceleratora vadības svira atrodas nospieštā stāvoklī.</p> <p>[1] MK - TEHNICHI PODATOЦИ [2] Волтажа и вид на напојување MAX [3] Волтажа и вид на напојување NOMINAL [4] Максимална брзина на ротација на дополнителната опрема (калем со конец) [5] Ширина на косење (калем со конец) [6] Дијаметар на калемот со конец (макс) [7] Код на уредот за сечење [8] Код на заштитата [9] Тежина без батерии и без сечила [10] Ниво на звучен притисок [11] Отстапување од мерењата [12] Измерено ниво на бучава</p>	<p>[13] Гарантирано ниво на бучава [14] Вибрации [15] - Предна рачка [16] - Задна рачка [17] ДОПОЛНИТЕЛНА ОПРЕМА ПО ИЗБОР [18] Комплект со батерија, модел [19] Полнач за батерија</p> <p>a) ЗАБЕЛЕШКА: вкупната посочена вредност за вибрациите е измерена со пробен метод за нормализирање и може да се користи за споредбена вредност на еден уред со друг. Вкупната вредност на вибрациите може да се користи и за прелиминарна проценка на изложеноста.</p> <p>b) ВНИМАНИЕ: емисијата на вибрациите при ефективна употреба може да се разликува од вкупната посочена вредност според начинот на употреба на уредот. Затоа е неопходно во текот на работата да се направат повеќе безбедносни мерења за да се заштити операторот: носете чевли во текот на употребата, ограничете го времето на употреба на машината и скратете го времето кога треба да се притисне рачката за управување со забрзувачот.</p>

<p>[1] NL - TECHNISCHE GEGEVENS</p> <p>[2] Spanning en frequentie voeding MAX</p> <p>[3] Spanning en frequentie voeding NOMINAL</p> <p>[4] Maximale rotatiesnelheid van het werktuig (draadhouder)</p> <p>[5] Snijbreedte (draadhouder)</p> <p>[6] Diameter draadhouder (max)</p> <p>[7] Code snij-inrichting</p> <p>[8] Code bescherming</p> <p>[9] Gewicht zonder batterij-eenheid and without cutting means</p> <p>[10] Niveau geluidsdruk</p> <p>[11] Meetonzekerheid</p> <p>[12] Gemeten geluidsvermogensniveau</p> <p>[13] Gegarandeerd geluidsniveau</p> <p>[14] Trillingen</p> <p>[15] - Voorste handgreep</p> <p>[16] - Achterste handgreep</p> <p>[17] OP AANVRAAG LEVERBARE ACCESSOIRES</p> <p>[18] Accugroep, mod.</p> <p>[19] Batterijlader</p> <p>a) OPMERING: de totale verklaarde waarde van de trillingen werd gemeten met een genormaliseerde testmethode en kan gebruikt worden voor een vergelijking tussen twee werktuigen. De totale waarde van de trillingen kan ook gebruikt worden in een voorafgaande evaluatie van de blootstelling.</p>	<p>b) WAARSCHUWING: de emissie van trillingen bij het effectief gebruik van het werktuig kan verschillen van de totale verklaarde waarden, al naar gelang de manieren waarop het werktuig gebruikt wordt . Daarom is het noodzakelijk, tijdens het werk, de volgende veiligheidsmaatregelen toe te passen om de bediener te beschermen: handschoenen te gebruiken tijdens het gebruik, het gebruik van de machine te beperken en de de bedieningshendel van de versnelling zo kort mogelijk ingedrukt te houden.</p> <p>[1] NO - TEKNISCHE DATA</p> <p>[2] Matespenning en -frequentie MAX</p> <p>[3] Matespenning en -frequentie NOMINAL</p> <p>[4] Maksimal omdreiningshastighet for verktøyet (trådspolen)</p> <p>[5] Klippebredde (trådspole)</p> <p>[6] Diameter for trådspolens tråd (maks)</p> <p>[7] Artikkelnummer for klippeinnretning</p> <p>[8] Artikkelnummer for vern</p> <p>[9] Vekt uten batterienhet og uten enhet for kutting</p> <p>[10] Lydtrykknivå</p> <p>[11] Målesikkerhet</p> <p>[12] Målt lydeffektivnivå</p> <p>[13] Garantert lydeffektivnivå</p>	<p>[14] Vibrasjoner</p> <p>[15] - Håndtak fremme</p> <p>[16] - Håndtak bak</p> <p>[17] TILBEHØR PÅ FORESPØRSEL</p> <p>[18] Batteri, modell</p> <p>[19] Batterilader</p> <p>a) MERK: Oppgitt totalverdi for vibrasjonene har blitt målt ved å bruke en normal prøvemåte og kan brukes for å sammenligne et redskap med et annet. Den totale vibrasjonsverdien kan også brukes i en foreløpig eksponeringsvurdering.</p> <p>b) ADVARSEL: emisjon av vibrasjoner ved effektiv bruk av redskapet kan avvike fra oppgitt totalverdi i henhold til måten redskapet brukes på. Derfor er det nødvendig, under arbeidet, å ta i bruk følgende sikkerhetstiltak for å beskytte operatøren: iføre seg hansker ved bruk, begrense maskinens brukstid og korte ned på tiden som man holder inne akselerator kommandoen.</p>
<p>[1] PL - DANE TECHNICZNE</p> <p>[2] Napięcie i częstotliwość zasilania MAX</p> <p>[3] Napięcie i częstotliwość zasilania NOMINAL</p> <p>[4] Maksymalna prędkość obrotowa urządzenia (głowica żyłkowa)</p> <p>[5] Szerokość cięcia (głowica żyłkowa)</p> <p>[6] Średnica głowicy żyłkowej (maks)</p> <p>[7] Kod agregatu tnącego</p> <p>[8] Kod zabezpieczenia</p> <p>[9] Ciężar bez zespołu akumulatora i bez urządzeń tnących</p> <p>[10] Poziom ciśnienia akustycznego</p> <p>[11] Błąd pomiaru</p> <p>[12] Mierzony poziom mocy akustycznej</p> <p>[13] Gwarantowany poziom mocy akustycznej</p> <p>[14] Wibracje</p> <p>[15] - Uchwyt przedni</p> <p>[16] - Uchwyt tylny</p> <p>[17] AKCESORIA NA ZAMÓWIENIE</p> <p>[18] Zespół akumulatora, mod.</p> <p>[19] Ładowarka akumulatora</p> <p>a) UWAGA: Całkowita wskazana wartość drgań została zmierzona zgodnie ze znormalizowaną metodą badania i może być wykorzystana w celu dokonania porównania między dwoma urządzeniami. Całkowita wartość drgań może być również stosowana do wstępnej oceny zagrożenia.</p>	<p>b) UWAGA: emisja drgań w praktycznym zastosowaniu niniejszego narzędzia może się różnić od deklarowanej wartości łącznej, w zależności od sposobu użytkowania urządzenia. Dlatego, w celu zapewnienia bezpieczeństwa użytkownika, konieczne jest podczas pracy z urządzeniem podjąć następujących środków bezpieczeństwa: noszenie rękawic podczas korzystania z urządzenia, ograniczenie czasu użytkowania urządzenia i skrócenie czasu trymowania wciśniętej dźwigni obrotów silnika.</p> <p>[1] PT - DADOS TÉCNICOS</p> <p>[2] Tensão e frequência de alimentação MAX</p> <p>[3] Tensão e frequência de alimentação NOMINAL</p> <p>[4] Velocidade máxima de rotação da ferramenta (cabeça porta-fio)</p> <p>[5] Largura de corte (cabeça porta-fio)</p> <p>[6] Diâmetro fio da cabeça (máx)</p> <p>[7] Código dispositivo de corte</p> <p>[8] Código de proteção</p> <p>[9] Peso sem grupo bateria e sem dispositivos de corte</p> <p>[10] Nível de pressão sonora</p> <p>[11] Incerteza de medição</p> <p>[12] Nível medido de potência sonora</p> <p>[13] Nível garantido de potência sonora</p>	<p>[14] Vibrações</p> <p>[15] - Pega dianteira</p> <p>[16] - Pega traseira</p> <p>[17] ACESSÓRIOS A PEDIDO</p> <p>[18] Grupo bateria, mod.</p> <p>[19] Carregador de bateria</p> <p>a) NOTA: o valor total declarado das vibrações foi mensurado de acordo com um método normalizado de ensaio e pode ser utilizado para comparar uma ferramenta com a outra. O valor total das vibrações também pode ser utilizado para uma avaliação preliminar da exposição.</p> <p>b) ADVERTÊNCIA: a emissão de vibrações no uso efetivo da ferramenta pode ser diversa do valor total declarado de acordo com os modos com os quais a ferramenta é utilizada. Portanto, durante o trabalho, é necessário adotar as seguintes medidas de segurança para proteger o operador: usar luvas durante o uso, limitar o tempo de utilização da máquina e encurtar o tempo durante o qual a alavanca de comando é mantida pressionada.</p>

<p>[1] RO - DATE TEHNICE</p> <p>[2] Tensiunea și frecvența de alimentare MAX</p> <p>[3] Tensiunea și frecvența de alimentare NOMINAL</p> <p>[4] Viteză maximă de rotație a sculei (unitate de suport fir)</p> <p>[5] Lățime de tăiere (cap de suport fir)</p> <p>[6] Diametru fir unitate (max)</p> <p>[7] Codul dispozitivului de tăiere</p> <p>[8] Codul protecției</p> <p>[9] Greutate fără grupul acumulator și fără dispozitive de tăiere</p> <p>[10] Nivel de presiune sonoră</p> <p>[11] Nesiguranță în măsurare</p> <p>[12] Nivel de putere sonoră măsurat</p> <p>[13] Nivel de putere sonoră garantat</p> <p>[14] Vibrații</p> <p>[15] - Mâner față</p> <p>[16] - Mâner spate</p> <p>[17] ACCESORII LA CERERE</p> <p>[18] Ansamblu baterie, mod.</p> <p>[19] Alimentator pentru baterie</p> <p>a) OBSERVAȚIE: valoarea totală declarată a vibrațiilor a fost măsurată ținându-se cont de o metodă de probă normalizată și poate fi utilizată pentru a compara instrumentele între ele. Valoarea totală a vibrațiilor poate fi utilizată și pentru o evaluare preliminară a expunerii.</p>	<p>b) AVERTISMENT: emisia de vibrații în utilizarea efectivă a instrumentului poate fi diferită față de valoarea totală declarată, în funcție de dururile în care se utilizează instrumentul. Din acest motiv este nevoie ca, în timpul sesiunii de lucru, să se adopte următoarele măsuri de siguranță menite să protejeze operatorul: purtarea mănușilor în timpul utilizării, limitarea duratei de utilizarea a mașinii și scurtarea duratei în care se ține apăsată maneta de comandă a acceleratoarelor.</p> <p>[1] RU - ТЕХНИЧЕСКИЕ ХАРАКТЕРИСТИКИ</p> <p>[2] Напряжение и частота питания MAX</p> <p>[3] Напряжение и частота питания NOMINAL</p> <p>[4] Максимальная скорость вращения инструмента (триммерная головка)</p> <p>[5] Ширина скашивания (триммерная головка)</p> <p>[6] Диаметр корда (макс.)</p> <p>[7] Код режущего приспособления</p> <p>[8] Код защиты</p> <p>[9] Вес без аккумулятора и без режущих устройств</p> <p>[10] Уровень звукового давления</p> <p>[11] Погрешность измерения</p>	<p>[12] Уровень измеренной звуковой мощности</p> <p>[13] Гарантируемый уровень звуковой мощности</p> <p>[14] Вибрация</p> <p>[15] - Передняя рукоятка</p> <p>[16] - Задняя рукоятка</p> <p>[17] ДОПОЛНИТЕЛЬНОЕ ОБОРУДОВАНИЕ ПО ТРЕБОВАНИЮ</p> <p>[18] Батарейный блок, мод.</p> <p>[19] Зарядное устройство</p> <p>a) ПРИМЕЧАНИЕ: общий заявленный уровень вибрации был измерен с использованием нормализованного метода испытаний, и его можно использовать для сравнения различных инструментов между собой. Общий уровень вибрации можно также использовать для предварительной оценки подверженности воздействию вибрации.</p> <p>b) ПРЕДУПРЕЖДЕНИЕ: уровень вибрации во время фактической эксплуатации инструмента может отличаться от общего заявленного значения и зависит от режимов эксплуатации инструмента. Поэтому во время работы необходимо принимать следующие меры безопасности для защиты оператора: работать в перчатках, ограничивать время использования машины и сократить время, в течение которого рычаг управления дросселем остается нажатым.</p>
<p>[1] SK - TECHNICKÉ PARAMETRE</p> <p>[2] Napájacie napätie a frekvencia MAX</p> <p>[3] Napájacie napätie a frekvencia NOMINAL</p> <p>[4] Maximálna rýchlosť otáčania nástroja (strunová hlava)</p> <p>[5] Záber (strunová hlava)</p> <p>[6] Priemer struny (max.)</p> <p>[7] Kód kosiaceho zariadenia</p> <p>[8] Kód ochranného krytu</p> <p>[9] Váha akumulátorovej jednotky a bez rezných nástrojov</p> <p>[10] Úroveň akustického tlaku</p> <p>[11] Nepresnosť merania</p> <p>[12] Hladina nameraného akustického výkonu</p> <p>[13] Zaručená úroveň akustického výkonu</p> <p>[14] Vibrácie</p> <p>[15] - Predná rukoväť</p> <p>[16] - Zadná rukoväť</p> <p>[17] VOLITELNÉ PRÍSLUŠENSTVO</p> <p>[18] Akumulátorová jednotka, mod.</p> <p>[19] Nabíjačka akumulátora</p> <p>a) POZNÁMKA: vyhlásená celková hodnota vibrácií bola nameraná s použitím normalizovanej skúšobnej metódy a je možné ju použiť na porovnanie jednotlivých nástrojov.</p>	<p>Celková hodnota vibrácií môže byť použitá aj pri prípravnom vyhodnocovaní vibrácií.</p> <p>b) VAROVANIE: emisia vibrácií pri skutočnom použití nástroja môže byť odlišná od vyhlásenej celkovej hodnoty v závislosti na režimoch, v ktorých sa daný nástroj používa. Preto je potrebné počas práce prijať nižšie uvedené bezpečnostné opatrenia, ktoré majú za cieľ ochrániť operátora: počas bežného použitia majte nasadené rukavice, obmedzte dobu použitia stroja a skráťte dobu, počas ktorých je zatlačená ovládacia páka plynu.</p> <p>[1] SL - TEHNIČNI PODATKI</p> <p>[2] Napetost in frekvenca električnega napajanja MAX</p> <p>[3] Napetost in frekvenca električnega napajanja NOMINAL</p> <p>[4] Največja hitrost rotacije orodja (glava z nitjo)</p> <p>[5] Širina košnje (glava z nitjo)</p> <p>[6] Premer niti (max)</p> <p>[7] Šifra rezalne naprave</p> <p>[8] Šifra zaščite</p> <p>[9] Teža brez enote baterije in brez rezila</p> <p>[10] Raven zvočnega pritiska</p> <p>[11] Merilna negotovost</p> <p>[12] Raven izmerjene zvočne moči</p>	<p>[13] Raven zagotovljene zvočne moči</p> <p>[14] Vibracije</p> <p>[15] - Prednji ročaj</p> <p>[16] - Zadnji ročaj</p> <p>[17] ODDATNA OPREMA PO NAROCILU</p> <p>[18] Sklop baterije, mod.</p> <p>[19] Polnilnik baterije</p> <p>a) OPOMBA: Deklarirana skupna vrednost vibracij je bila izmerjena v skladu z normirano metodo preizkušanja; mogoče jo je uporabiti za primerjavo med različnimi orodji. Skupna vrednost vibracij se lahko uporabi tudi za predhodno oceno izpostavitve.</p> <p>b) OPOZORIL: Med dejansko uporabo orodja se oddajane vibracije lahko razlikujejo od deklarirane skupne vrednosti, kar je odvisno od načina uporabe orodja. Zato je treba med delom udeležati naslednje varnostne ukrepe za zaščito upravljavca: med delom nosite rokavice, omejite čas uporabe stroja in skrajšajte intervale, med katerimi pritisnete na komandni vzvod pospeševalnika.</p>

<p>[1] SR - TEHNIČKI PODACI [2] Napon i frekvencija napajanja MAX [3] Napon i frekvencija napajanja NOMINAL [4] Maksimalna brzina okretanja alatke (glava s reznom niti) [5] Širina rezanja (glava s reznom niti) [6] Prečnik niti glave (maks.) [7] Šifra rezne glave [8] Šifra štitnika [9] Težina bez baterije i bez nastavaka za rezanje [10] Nivo zvučnog pritiska [11] Merna nesigurnost [12] Izmeren nivo zvučne snage [13] Garantovan nivo zvučne snage [14] Vibracije [15] - Prednja drška [16] - Zadnja drška [17] ODDATNI PRIBOR PO NARUDŽBINI [18] Baterija, mod. [19] Punjač baterije</p> <p>a) NAPOMENA: ukupna prijavljena vrednost vibracija izmerena je prema normalizovanoj metodi ispitivanja i može se koristiti za poređenje dve alatke. Ukupna vrednost vibracija može se koristiti i prilikom uvodne procene izloženosti.</p>	<p>b) UPOZORENJE: emisija vibracija prilikom efektivne upotrebe alatke može se razlikovati od ukupne prijavljene vrednosti u zavisnosti od načina na koji se koristi alatka. Stoga je potrebno, za vreme rada, primeniti sledeće sigurnosne mere u cilju zaštite radnika: nositi rukavice za vreme upotrebe, smanjiti vreme korišćenja mašine i skratiti vreme pritiskanja poluge komande gasa.</p> <p>[1] SV - TEKNISKA SPECIFIKATIONER [2] Spänning och frekvens MAX [3] Spänning och frekvens NOMINAL [4] Verktygets maximala rotationshastighet (trimmerhuvud) [5] Klippbredd (trimmerhuvud) [6] Trädens diameter (max) [7] Skärenhetens kod [8] Skyddskod [9] Vikt utan batterigrupp och utan skärande anordningar [10] Ljudtrycksnivå [11] Tvivel med mått [12] Uppmått ljudeffektnivå [13] Garanterad ljudeffektnivå [14] Vibrationer</p>	<p>[15] - Främre handtag [16] - Bakre handtag [17] TILLBEHÖR PÅ BESTÄLLNING [18] Batterienhet, mod. [19] Batteriladdare</p> <p>a) ANMÄRKNING: det totala angivna vibrationsvärdet har mätts i enlighet med en standardiserad testmetod och kan användas för en jämförelse mellan olika verktyg. Det totala vibrationsvärdet kan användas även vid en preliminär exponeringsbedömning.</p> <p>b) WARNING: vibrationsemissioner under användningen av verktyget kan skilja sig från det totala värdet som anges beroende på hur verktyget används. Därför är det nödvändigt, under arbetet, att tillämpa de följande säkerhetsåtgärderna som avses för att skydda föraren: bär handskar under användningen, begränsa användningstiden och tiderna som gasreglaget spak hålls nedtryckt.</p>
<p>[1] TR - TEKNİK VERİLER [2] Besleme gerilimi ve frekansı MAX [3] Besleme gerilimi ve frekansı NOMINAL [4] Aletin maksimum rotasyon hızı (misinalı kesme kafası) [5] Kesim genişliği (misinalı kesme kafası) [6] Kesme kafası çapı (maks) [7] Kesim düzeni kodu [8] Koruma kodu [9] Batarya grubu olmadan ağırlık ve kesim araçları olmadan [10] Ses basınç seviyesi [11] Ölçü belirsizliği [12] Ölçülen ses güç seviyesi [13] Garanti edilen ses güç seviyesi [14] Titreşim [15] - Ön kabza [16] - Arka kabza [17] TALEP ÜZERİNE TEDARİK EDİLEN AKSESUARLAR [18] Batarya grubu, mod. [19] Batarya şarj cihazı</p> <p>a) NOT: beyan edilen toplam titreşim değeri, normalize edilmiş test yöntemine uygun şekilde ölçülmüştür ve bir takım ile diğeri arasında karşılaştırma yapmak amacıyla kullanılabılır. Toplam titreşim değeri aynı zamanda maruz kalma durumuna dair ön değerlendirme yaparken de kullanılabılır.</p>	<p>b) UYARI: takımın etkili kullanımı sırasında yayılan titreşim, takımın kullanıma şekline bağlı olarak beyan edilen toplam değerden farklı olabilir. Bu nedenle, çalışma yapılırken operatörü korumaya yönelik aşağıdaki güvenlik tedbirleri alınmalıdır: kullanım sırasında eldiven takın, makinenin kullandığı süreleri sınırladının ve gaz kumanda levyesinin basılı tutulduğu süreleri kısaltın.</p>	




INDHOLDSFORTEGNELSE

1. GENERELLE OPLYSNINGER	1
2. SIKKERHEDSFORSKRIFTER	1
3. KEND DIN MASKINE	6
3.1 Beskrivelse af maskinen og dens tilsigtede anvendelse	6
3.2 Hovedkomponenter (fig.1):	7
3.3 Produktets typeskilt (Fig. 1)	7
3.4 Sikkerhedsmærkning (Fig. 2)	8
4. MONTERING	8
4.1 Udpakning	8
4.2 Montering af det FORRESTE håndtag	8
4.3 Montering af klippeanordningens skærm	8
4.4 Montering af indikatoren for skæregænse	9
5. BETJENINGSORGANER	9
5.1 Hastighedsregulator	9
5.2 Sikkerhedshåndtag/-KNAP til hastighedsregulator	9
6. BRUG AF MASKINEN	9
6.1 Klargøring	9
6.2 Sikkerhedskontroller	10
6.3 Start	10
6.4 Kørsel	10
6.5 Tips til brugen	11
6.6 Standsning	12
6.7 Efter brug	12
7. VEDLIGEHOLDELSE	12
7.1 Generelle oplysninger	12
7.2 Batteri	12
7.3 Rengøring af maskinen og motoren	13
7.4 Fastgøringsskruer og -møtrikker	13
7.5 klippeanordning	13
7.6 Slibning af trådkærekiven	13
8. OPMAGASINERING	13
8.1 Opmagasinering af maskinen	13
8.2 Opmagasinering af batteriet	14
9. FLYTNING OG TRANSPORT	14
10. SERVICE OG REPARATIONER	14
11. GARANTIDÆKNING	14
12. PROBLEMER OG DERES LØSNING	15
13. TILBEHØR	16
13.1 Batterier	16
13.2 Batterioplader	16

1. GENERELLE OPLYSNINGER

1.1 SÅDAN LÆSES BRUGSANVISNINGEN

BEMÆRK eller **VIGTIGT** *Indeholder detaljer eller yderligere uddybning af forudgående angivelser for at undgå beskadigelse af maskinen, materielle skader eller kvæstelser.*


Symbolet  angiver en fare. Manglende overholdelse af advarselne kan medføre risiko for personskade og/eller skader på tredjepart eller på materiel.

Afsnittene som er fremhævede med en grå ramme, angiver valgfri funktioner, som ikke er tilgængelige på alle de dokumenterede modeller i denne vejledning. Kontrollér om den pågældende funktion findes på din egen model.

Samtlige retningsangivelser "for", "bag", "højre" og "venstre" skal forstås i forhold til brugerens arbejdsposition.

2. SIKKERHEDSFORSKRIFTER

2.1 TRÆNING

 **Læs nærværende vejledning grundigt, inden maskinen anvendes. Bliv fortrolig med maskinens betjening og dermed selve brugen af maskinen. Manglende overholdelse af sikkerheds- og brugsanvisningerne kan medføre elektrisk stød, brand og/eller alvorlig personskade. Opbevar alle advarsler og anvisningerne til senere brug.**

- Maskinen må ikke bruges af børn eller af personer med nedsatte fysiske, motoriske

eller mentale evner, eller som ikke har den nødvendige erfaring eller viden, eller af personer som ikke har læst vejledningen grundigt. Der kan lokalt være fastsat en minimumsaldersgrænse for brug af maskinen.

- Brug aldrig maskinen med mennesker, især børn, eller dyr i nærheden. Børn skal overvåges af en anden voksen. Børn må ikke lege med maskinen.
- Anvend aldrig maskinen, hvis brugeren er træt eller utilpas, eller har taget medicin, narkotika, alkohol eller stoffer der kan påvirke hans reaktions- og koncentrationsevner.
- Vær opmærksom på, at operatøren eller brugeren er ansvarlig for ulykker, som påføres andre personer eller deres ejendom. Det er brugerens ansvar at vurdere de potentielle risici i terrænet, hvor maskinen skal anvendes, samt at tage de nødvendige forholdsregler af hensyn til egen og andres sikkerhed. Dette gælder især på skråninger og i kuperet, glat eller ustabil terræn.
- Hvis maskinen videresælges eller udlånes, skal man sørge for, at den nye bruger gøres bekendt med anvisningerne i denne instruktionsbog.

2.2 KLARGØRING

Personlige værnemidler (PV)

- Bær passende tøj, resistente arbejdssko med skridsikre såler og lange bukser. Arbejd aldrig med bare fødder eller sandaler. Vær iført høreværn,

vibrationsdæmpende handsker, beskyttelsesbriller og støvmaske.

- Brugen af høreværn kan nedsætte evnen til at høre eventuelle advarsler (råb eller alarmer). Udvis maksimal opmærksomhed omkring hvad der foregår i nærheden af arbejdsområdet.
- Bær ikke halstørklæder, skjorter, halskæder, armbånd, løstsiddende tøj eller tøj med snører eller slips og under ingen omstændigheder hængende eller brede tilbehør, som kan sætte sig fast i maskinen eller i genstande eller materialer, der forefindes på arbejdspladsen.
- Langt hår skal holdes forsvarligt samlet.

Arbejdsområde / maskine

- Kontrollér hele arbejdsområdet grundigt, og fjern alt det, som kan slynges ud af maskinen eller kan beskadige klippeanordningen/de roterende dele (sten, grene, ståltråd, kødben osv.).
- For at undgå brandrisiko må maskinen ikke efterlades i umiddelbar nærhed af tørre blade eller græs, mens motoren er varm.

2.3 UNDER BRUG

Arbejdsområde

- Maskinen må ikke anvendes i eksplosionsfarlige miljøer, i nærheden af brandfarlige væsker, gas eller støv. Elektrisk værktøj producerer gnister, som kan antænde støv eller dampe.
- Arbejd udelukkende i dagslys eller med en god kunstig

belysning. Sigtforholdene skal være gode.

- Kontrollér, at andre mennesker befinder sig i en afstand på mindst 15 meter fra maskinens arbejdsradius, eller mindst 30 meter ved vanskelige klipninger.
- Undgå at arbejde i vådt græs, når det regner og der er risiko for tordenvejr, især hvis der er risiko for lyn.
- Udsæt ikke maskinen for regn eller fugt. Vand, der trænger ind i maskinen, forøger risikoen for elektrisk stød.
- Undgå så vidt muligt at arbejde over våd eller glat jord, eller på en jordbund, der er alt for ujævn eller stejl, og som ikke sikrer brugerens stabilitet under arbejdet.
- Vær særligt opmærksom på ujævnt terræn (buler, forhøjninger), skråninger og skjulte farer og vær opmærksom på eventuelle forhindringer, som kan begrænse udsynet.
- Vær meget forsigtig i nærheden af grøfter, afgrunde eller volde.
- Arbejdet skal altid foregå på tværs af skråningen, og aldrig op og ned. Pas godt på retningsskiftene, og sørg for sikkert fodfæste og for at arbejdspositionen er bag på klippeanordningen.
- Vær opmærksom på trafikken, når maskinen anvendes i nærheden af vejen.
- Start maskinen på en plan og solid overflade.

Betjening

- Under arbejdet skal maskinen altid fastholdes med begge hænder, med motorenheden på kroppens højre side og skæreanordningen under bæltstedet. Stræk ikke armen for langt ud.
- Undgå at komme i kontakt med jordforbundne flader, såsom rør, radiatorer, komfurer og køleskabe. Risikoen for elektrisk stød forøges, hvis kroppen er i kontakt med objekter, som er stel- eller jordforbundet.
- Antag en fast og stabil stilling og udvis varsomhed.
- Sørg for ikke at miste balancen.
- Læn dig ikke ud over maskinen.
- Du bør altid gå med maskinen, ikke løbe.
- Hold altid hænder og fødder væk fra klippeanordningen, både under opstart og under drift af maskinen.
- Advarsel: skæreanordningen fortsætter med at dreje nogle sekunder efter at den er frakoblet eller efter slukning af motoren. De roterende dele kan medføre alvorlige kvæstelser. Undgå at røre ved de roterende dele mens de endnu er i bevægelse.
- Pas på eventuel udslyngning af materiale forårsaget af klippeanordningen.
- Vær forsigtig med ikke at støde klippeanordningen voldsomt mod fremmedlegemer/ forhindringer. Hvis klippeanordningen kommer i kontakt med en forhindring/ en genstand, kan der opstå

tilbageslag (kickback). Denne kontakt kan forårsage et meget hurtigt slag i den modsatte retning og skubbe klippeanordningen opad og mod brugeren. Tilbageslaget kan medføre, at brugeren mister herredømmet over maskinen med mulighed for yderst alvorlige konsekvenser. For at undgå risikoen for tilbageslag skal man træffe de herunder anførte forholdsregler:

- Hold godt fast i maskinen med to hænder og hold kroppen og armene i en stilling som gør det muligt at modstå tilbageslagets kraft.
 - Hold ikke armene for højt, og skær ikke over hoftehøjde.
 - Brug udelukkende de skæreanordninger som er angivet af producenten.
 - Overhold producentens vedligeholdelsesvejledning for klippeanordningen.
- Pas på muligheden for kvæstelser fra enhver form for anordning til skæring af tråden.

⚠ Stands straks motoren i tilfælde af brud eller ulykker under arbejdet, og flyt maskinen væk fra stedet for at undgå yderligere skader eller kvæstelser på sig selv eller andre personer. yd straks den nødvendige førstehjælp, hvis ulykken har medført kvæstelser. Kontakt sygehus o.l. vedrørende den nødvendige behandling. Fjern omhyggeligt alle genstande, som i tilfælde af uagtsomhed kan medføre

skader eller kvæstelser på personer og dyr.

⚠ Langvarig udsættelse for vibrationer kan medføre skader og neurovaskulære forstyrrelser (nærmere betegnet: "Raynaud's fænomen" eller "hvide fingre), specielt hos personer, der lider af kredsløbsforstyrrelser. Symptomerne, som kan involvere hænder, håndled og fingre, viser sig som tab af følsomhed, sløvhed, kløen, smerter, affarvning og ændring i hudens struktur. Disse virkninger kan forstærkes af en lav rumtemperatur og/eller et overdrevet greb på håndtagene. Så snart symptomerne viser sig, reducer da maskinens anvendelsestid, og kontakt en læge.

Begrænsninger ved brug

- Maskinen må ikke anvendes af personer, der ikke er i stand til at holde den fast med begge hænder og/eller personer, der ikke er i stand til at opretholde en stabil balance under arbejdet.
- Klippeanordninger af metal må aldrig monteres. **På denne maskine er det forbudt at anvende metalknive eller stive knive, uanset typen.**
- Anvend aldrig maskinen med beskadigede, manglende eller forkert placerede beskyttelsesanordninger.
- Anvend ikke maskinen, hvis tilbehør eller værktøjer

ikke er monteret på de tilsigtede steder.

- Det er ikke tilladt at frakoble, fjerne eller manipulere sikkerhedsanordningerne/ mikroafbryderne.
- Anvend ikke det elektriske værktøj, hvis afbryderen ikke er i stand til at starte og standse det normalt. Et elektrisk værktøj, som ikke kan betjenes ved hjælp af en afbryder, er farligt og skal repareres.
- Udsæt ikke maskinen for overdrevne belastninger, og brug ikke en lille maskine for at udføre et hårdt arbejde; brugen af en hensigtsmæssig maskine mindsker risiciene og forbedrer arbejdets kvalitet.

2.4 VEDLIGEHODELSE, OPMAGASINERING

En korrekt vedligeholdelse og opmagasineringsbidrager til at opretholde maskinsikkerheden og maskinens ydeevne.

Vedligeholdelse

- Brug aldrig maskinen med slidte eller ødelagte dele. Defekte eller ødelagte dele bør altid udskiftes og ikke repareres. Brug kun originale reservedele.
- Vær forsigtig i forbindelse med justering af maskinen for at undgå at klemme fingrene mellem skæreanordningen i bevægelse og maskinens faste dele.

 **De oplyste støj- og vibrationsniveauer i denne betjeningsvejledning svarer**

til maskinens maksimale driftsværdier. Brug af en ikke-afbalanceret klippeanordning, for høj kørehastighed eller manglende vedligeholdelse kan have en markant indflydelse på støj- og vibrationsniveauet. Det er derfor nødvendigt at forebygge mulige skader som følge af høj støj og vibrationer. Vedligehold maskinen, bær høreværn og hold pauser under arbejdet.

Opmagasinerings

- For at mindske risikoen for brand må kasser med opskåret materiale ikke efterlades i et lukket rum.

2.5 RESTERENDE RISICI

Også selv om alle sikkerhedsforskrifter overholdes, er der stadig mulige risici, som for eksempel:

- risiko for skader på fingre og hænder, hvis de kommer i kontakt med tråden
- risiko for skader på fødderne, hvis de rammes af tråden
- udslyngning af sten og jord.

2.6 BATTERI / BATTERIOPLADER

VIGTIGT De følgende sikkerhedsforskrifter integrerer sikkerhedskravene i den specifikke instruktionsbog til batteriet og opladeren, der leveres sammen med maskinen.

- Batteriet må kun oplades ved hjælp af batterioplader, som

er anbefalet af producenten. En uegnet batterioplader kan medføre elektriske stød, overophedning og udslip af batterisyre.

- Anvend kun de batterier, der specifikt er beregnet til dit værktøj. Anvendelse af andre batterier kan medføre kvæstelser og brandfare.

2.7 MILJØBESKYTTELSE

- Overhold nøje de lokale bestemmelser hvad angår bortskaffelse af emballage, slidte dele og andre komponenter, som kan påvirke miljøet. disse typer affald må ikke bortskaffes sammen med det almindelige husholdningsaffald, men skal indleveres særskilt til egnede genbrugsstationer, som vil sørge for genanvendelse af materialerne.
- Overhold nøje de lokale bestemmelser vedrørende bortskaffelse af restmaterialet efter brug.
- Efter endt levetid må maskinen ikke efterlades i naturen. Henvend dig til din lokale genbrugsstation for bortskaffelse i henhold til de gældende lokale bestemmelser.



Elektriske apparater må ikke bortskaffes sammen med husholdningsaffald.

I følge det europæiske direktiv 2012/19/EU om bortskaffelse af elektriske og elektroniske apparater og dets genanvendelse i henhold til de nationale bestemmelser,

skal elektriske apparater efter endt levetid indsamles separat med det formål at kunne genanvendes på en miljøforsvarlig måde. Hvis elektriske apparater bortskaffes direkte på losseplads eller i terræn, kan skadelige stoffer sive ned til grundvandet og trænge ind i fødekæden med risiko for menneskers sundhed og velvære. Yderligere oplysninger om bortskaffelse af dette produkt kan fås hos de lokale myndigheder for bortskaffelse af husholdningsaffald eller hos din forhandler.



Når batterierne er udtjente, skal de bortskaffes på en miljøvenlig måde. Batteriet indeholder materiale, som er skadeligt for jer og for miljøet. Det skal fjernes og bortskaffes særskilt på en genbrugsstation, som tager imod litium-ion-batterier.



Affaldssortering af produkter og brugt emballage sikrer, at materialer kan genbruges og genanvendes. Brug af genbrugte materialer hjælper med at forhindre miljøforurening og reducerer efterspørgslen efter råmaterialer.

3. KEND DIN MASKINE

3.1 BESKRIVELSE AF MASKINEN OG DENS TILSIGTEDE ANVENDELSE

Denne maskine er et redskab til havepleje og navnlig en bærbar, batteridrevet græsskærer/kantskærer.

Maskinen består hovedsageligt af en motor, som via en transmissionsaksel driver en klippeanordning (trådhoved).

Klippeanordningen skærer nogenlunde parallelt med terrænet (hvis maskinen bruges som græsskærer) eller nogenlunde vinkelret på terrænet (hvis maskinen bruges som kantskærer).

Brugeren kan anvende hovedkontrollerne ved hele tiden at opholde sig i sikker afstand af klippeanordningen.

3.1.1 Tilsigtet brug

Denne maskine er designet og fremstillet til:

- skæring af græs og ikke træagtig vegetation (fx kanter på bede, plantager, mure, indhegninger eller grønne områder af begrænset størrelse).
- færdiggøre græsslåning med en græsslåmaskine.
- kun at blive brugt af én bruger.

3.1.2 Utilstigtet brug

Enhver anden brug end de ovenfor beskrevne kan være farlig og risikere at medføre kvæstelser og/eller materielle skader. Uegnet brug er for eksempel følgende (men ikke udelukkende):

- at anvende maskinen som "fejkekost" ved at skråtstille trådhovedet. Motoren er kraftig nok til at slynge små genstande og små sten rundt i afstande på op til 15 meter eller mere, hvilket kan medføre skader på ting eller personer.
- at trimme hække eller at udføre arbejde, hvor klippeanordningen ikke anvendes i terrænhøjde.
- skære eller findele buske og blomster.
- anvendelse af maskinen til skæring af materialer af ikke-vegetabilsk oprindelse.
- anvendelse af maskinen med klippeanordningen over brugerens bælttested.
- brug af maskinen i offentlige haver, parker, sportspladser, i vejsider, mark eller skov.
- brug af skæreredskaber som afviger fra dem anført i tabellen "tekniske data". Risiko for sår og snit.
- når maskinen anvendes af flere brugere.

VIGTIGT Uegnet brug af maskinen medfører, at garantien bortfalder. Endvidere ophører producentens ansvar, hvilket betyder, at brugeren selv er ansvarlig for eventuelle udgifter som følge af skader eller kvæstelser på sig selv eller andre personer.

3.1.3 Brugere

Denne maskine er tilsigtet almindelige brugere, dvs. ikke professionelle operatører. Maskinen er beregnet til "hobbybrug".

3.2 HOVEDKOMPONENTER (FIG.1):

- A. Motorenhed:** leverer bevægelsen til klippeanordningen via en transmissionsaksel.
- B. Stang:** forbinder det bagerste greb til motorenheden.
- C. Klippeanordning:** er den del som klipper vegetationen.
 - 1. Trådhoved:** klippeanordning med nylonspor.
- D. Skærm til klippeanordning:** er en sikkerhedsbeskyttelse for at forhindre udslyngning af eventuelle genstande, der opsamles af klippeanordningen.
- E. Forreste greb:** er halvcirkelformet og gør det muligt at styre maskinen.
- F. Bagerste håndgreb:** gør det muligt at styre maskinen, og har de vigtigste betjeningsknapper til at tænde/slukke/accelerere maskinen.
- G. Batteri** (hvis det ikke følger med maskinen, se kap 13 "ekstraudstyr"): leverer strøm til redskabet. egenskaberne og brugsforskrifterne beskrives i den specifikke vejledning.
- H. Batterioplader** (hvis den ikke følger med maskinen, se kap. 13 "ekstraudstyr"): enhed som bruges til at oplade batteriet.

3.3 PRODUKTETS TYPESKILT (Fig. 1)

1. CE-overensstemmelsesmærkning
2. Fabrikantens navn og adresse
3. Lydeffektniveau
4. Type af maskine
5. Forsyningsspænding og -frekvens
6. Serienummer
7. Varenummer
8. Konstruktionsår

Skriv maskinens identifikationsoplysninger i felterne på etiketten på indersiden af forsiden.

VIGTIGT Anvend identifikationsdata på typeskiltet hver gang der rettes henvendelse til det autoriserede servicecenter.

VIGTIGT Eksemplet på overensstemmelseserklæringen findes på de sidste sider i denne manual.

3.4 SIKKERHEDSMÆRKNING (Fig. 2).

Der er placeret forskellige symboler på maskinen. Symbolernes betydning:



ADVARSEL! FARE! Hvis denne maskine anvendes forkert, kan den være farlig for brugeren og andre



ADVARSEL! Læs brugsanvisningen inden brug af denne maskine.



Brugeren af denne maskine, når denne anvendes under normale betingelser hver dag og kontinuerligt, kan udsættes for et støjniveau på 85 dB (A) eller mere. Brug høreværn og beskyttelsesbriller.



FARE FOR UDSLINGNING! Vær opmærksom på mulig udslyngning af materiale fra knivene, som kan forårsage alvorlige personskader og materielle skader.



FARE FOR UDSLINGNING! Når maskinen er i brug, skal samtlige personer og/eller husdyr holdes i en afstand på mindst 15 m fra maskinen.



Maskinen må ikke udsættes for regn (eller fugt).



Før der udføres nogen form for kontrol, rengøring eller vedligeholdelses-/indstillingsindgreb på maskinen

VIGTIGT Hvis mærkaterne er blevet ødelagt eller er ulæselige, bør de udskiftes. Ret henvendelse til dit autoriserede servicecenter for at få udleveret nye mærkater.

4. MONTERING

VIGTIGT Sikkerhedsreglerne som skal følges er beskrevet i kap. 2. Disse forskrifter skal følges nøje for at undgå alvorlige risici eller farer.

Af hensyn til opbevaring og transport er visse af maskinens komponenter ikke monterede på fabrikken. Disse komponenter skal monteres efter fjernelse af emballagen.

⚠ Udpakningen og den endelige montering skal udføres på en jævn og stabil overflade, hvor der er tilstrækkelig plads til at flytte maskinen og emballagen ved brug af passende redskaber. Tag ikke maskinen i brug før instruktionerne i afsnittet "MONTERING" er fuldførte.

4.1 UDPAKNING

1. Åbn emballagen forsigtigt for ikke at risikere at tabe enkeltdele.
2. Læs dokumentationen i kassen, inklusiv denne vejledning.
3. Tag alle umonterede enkeltdele ud af kassen.
4. Tag maskinen ud af emballagen.
5. Bortskaf kasse og emballage i overensstemmelse med de lokale bestemmelser.

⚠ Før monteringen udføres skal man kontrollere, at batteriet ikke sidder i sit sæde.

4.2 MONTERING AF DET FORRESTE HÅNDTAG

1. Indsæt det forreste håndtag (fig. 3.A) på den forudmonterede støtte (fig. 3.B), med skruesædet orienteret fra højre side.
2. Sæt skruen i, og spænd knoppen uden at stramme den (Fig. 3.C).
3. Justér håndtaget i operatørens mest ergonomiske position (kap. 6.1.2).
4. Stram knoppen.

4.3 MONTERING AF KLIPPEANORDNINGENS SKÆRM

⚠ Anvend beskyttelsehandsker.

1. Sæt skærmen på igen (fig. 4.A) i hullerne som sidder for nede på motorenheden (fig. 4.B).
2. Fastgør skærmen (fig. 4.A) og stram skruerne (fig. 4.C).

BEMÆRK På klippeanordningens skærm findes følgende symbol:



Som viser klippeanordningens drejeretning.

4.4 MONTERING AF INDIKATOREN FOR SKÆREGRÆNSE

1. Indsæt og sammenkobl de to ender af indikatoren for skæregrense (fig. 5.A) i de respektive huller på motorenheden (fig. 5.B).

5. BETJENINGSORGANER

5.1 HASTIGHEDSREGULATOR

Starter/standser maskinen og til/ frakobler samtidig klippeanordningen.

Aktivering af hastighedsregulatoren (Fig. 6.A) er kun mulig, hvis der samtidig trykkes på hastighedsregulatorens sikkerhedshåndtag/-knap (Fig. 6.B)

For at starte:

- tryk samtidig på hastighedsregulatoren og sikkerhedsgrebet/-knappen.

! *Start af maskinen medfører samtidig rotation af skæreanordningen.*

Maskinen standser automatisk, når hastighedsregulatoren slippes.

5.2 SIKKERHEDSHÅNDTAG/-KNAP TIL HASTIGHEDSREGULATOR

Sikkerhedshåndtaget/-knappen til hastighedsregulatoren (fig. 6.B) gør det muligt at aktivere hastighedsregulatoren (Fig. 6.A).

6. BRUG AF MASKINEN

VIGTIGT *Sikkerhedsreglerne som skal følges er beskrevet i kap. 2. Disse forskrifter skal følges nøje for at undgå alvorlige risici eller farer.*

6.1 KLARGØRING

Stil maskinen i vandret stilling og solidt støttet på jorden.

Sørg for at batteriet er korrekt indsat i sit sæde

6.1.1 Kontrol og opladning af batteriet (Fig. 7)

Kontrollér batteriets ladetilstand før hver brug i henhold til anvisningerne i batteriets brugsanvisning.

6.1.2 Justering af forreste håndtag

1. Skru knoppen af (Fig. 8.A)
2. Ret håndtaget indtil den mest ergonomiske position for brugeren findes. Håndtaget kan kun rettes fremad.
3. Stram knoppen (Fig. 8.A)

6.1.3 Regulering af stangens længde

For model TR 20 Li A

1. Tryk på knappen (fig. 9.A)
2. Træk eller skub stangen (fig. 9.B) indtil den ønskede længde er nået
3. Når den er justeret, skal du slippe knappen, indtil stangen er ordentligt låst i den ønskede position.

For model TR 20 Li S

1. Åbn spændekrogen (Fig. 10.A)
2. Træk eller skub stangen (fig. 10.B) indtil den ønskede længde er nået.
3. Luk spændekrogen godt efter justeringen. Stangen skal være fast låst i den ønskede position.

6.1.4 Tilpasning af hovedet

For model TR 20 Li A

1. Træd på pedalen (fig. 11.A)
2. Vip hovedet (fig. 11.B) på en af de forudsete positioner.
3. Kontrollér, at hovedet er godt låst fast.

For model TR 20 Li S

1. Tryk på de to knapper i siden (Fig. 12.A)
2. Vip hovedet (fig. 12.B) på en af de forudsete positioner.
3. Kontrollér, at hovedet er godt låst fast.

6.1.5 Retning for klippeanordning (Mod. TR 20 Li S)

Ved at dreje klippeanordningen kan man skifte mellem græsskæring og kantskæring og omvendt.

For at skære kanter:

1. Tryk på knappen (fig. 13.A)
2. Drej klippeanordningen (fig. 13.B) 90° mod venstre og sørg for at den låses fast i denne position.

⚠ Denne handling må kun udføres, når maskinen er standset og klippeanordningen ikke roterer.

6.2 SIKKERHEDSKONTROLLER

⚠ Udfør altid sikkerhedskontrollerne før maskinen tages i brug.

6.2.1 Generel kontrol

Emne	Resultat
Håndtag (fig. 1.E, 1.F)	Rengjorte, tørre og korrekt og stramt fastgjorte til maskinen.
Skærm til klippeanordningen (fig. 1.D)	Fastgjort korrekt og solidt til maskinen - ikke slidt/ nedbrudt eller beskadiget.
Skruer på maskinen	Korrekt fastgjorte (ikke løsnede)
Klippeanordning (fig. 1.C)	Ren, ikke beskadiget eller slidt
Batteri (fig. 1.G)	Ingen skade på dets kappe, ingen væskeudsivning
Gennemstrømning af køleluft (afsnit 7.3)	Ikke tilstoppet
Maskine	Ingen tegn på skader eller slid. Ingen usædvanlige vibrationer. Ingen usædvanlige lyde
Hastighedsregulator (fig. 6.A), sikkerhedshåndtag/-knap til hastighedsregulator (Fig. 6.A).	Deres bevægelse skal være fri og uhindret. Når der gives slip på dem, skal de automatisk og hurtigt vende tilbage til neutralposition.

6.2.2 Funktionsafprøvning af maskinen

Handling	Resultat
1. Start maskinen (afsnit 6.3) 2. Slip hastighedsregulatoren (fig. 6.A) og sikkerhedshåndtaget/-knappen til hastighedsregulatoren (fig. 6.B).	1. Klippeanordning må ikke bevæge sig. 2. Betjeningerne skal vende automatisk og hurtigt tilbage til neutral position og klippeanordningen skal standse.
Tryk kun på hastighedsregulatoren (fig. 6.A)	Hastighedsregulatoren må ikke bevæge sig.

⚠ Hvis en af kontrollerne ikke fører til resultatet angivet i den følgende tabel, må maskinen ikke anvendes! Indlever maskinen til et servicecenter for de relevante kontroller og en eventuel reparation.

6.3 START

⚠ Start af maskinen medfører samtidig rotation af skæreanordningen.

BEMÆRK Start maskinen på en plan og solid overflade.

1. Kontrollér at klippeanordningen ikke rører ved jorden eller andre genstande
2. Indsæt batteriet (fig. 14.A) i dets leje og tryk det i bund indtil der høres et "klik", som tegn på at det er låst i stilling og har sikker elektrisk kontakt;
3. Antag en rolig og stabil stilling
4. Indvirk samtidig på hastighedsregulatoren (fig. 6.A) og sikkerhedshåndtaget/-knappen til hastighedsregulatoren (fig. 6.B).

BEMÆRK Hver gang maskinen startes, udrulles der automatisk ny snor (afsnit 6.4.2).

6.4 KØRSEL


BEMÆRK Inden et klipningsarbejde udføres for første gang, er det anbefalelsesværdigt at skaffe sig den nødvendige fortrolighed med maskinen og de mest egnede klippeteknikker ved at holde maskinen fast og udføre de bevægelser, der kræves under arbejdet.

⚠ Hold altid maskinen med begge hænder med klippeanordningen under hoftehøjde, når du bruger den.

BEMÆRK Under brugen er batteriet beskyttet mod komplet afladning ved hjælp af en beskyttelsesanordning, som slukker maskinen og hindrer dens funktion.

BEMÆRK Batteriets autonomi (og dermed det areal som kan klippes inden genopladning) betinges af forskellige faktorer som beskrevet i (afsnit 7.2.1).

6.4.1 Arbejdsteknikker


 **Anvend KUN nylontråd. Anvendelse af metaltråd, metaltråd overdækket med plastik og/eller tråd, der ikke er egnet til trådhovedet, kan medføre alvorlige kvæstelser og skader.**

a. Skæring i bevægelse (græsslåning)

- Sørg for at klippeanordningen er placeret til skæring af græs (afsnit 6.1.5);
- gå frem i regelmæssigt tempo, med en buetformet bevægelse på samme måde som et traditionel segl, uden at skråstille trådhovedet under arbejdet (fig. 15).

Prøv først at klippe i den rigtige højde i et mindre område, for derefter at opnå en jævn klippehøjde ved at holde trådhovedet i en konstant afstand fra jorden.

Ved besværlig klipping kan det hjælpe at skråstille trådhovedet ca. 30° til venstre.

 **Undgå at arbejde på denne måde, hvis der er risiko for udslyngning af genstande, som kan forårsage kvæstelser og skader på dyr eller ting.**

b. Præcisionsklipping (tilskæring)

Hold maskinen en smule skråtstillet således, at trådhovedets nederste del ikke rører ved jorden og skærelinjen befinder sig på det ønskede sted. Klippeanordningen skal altid holdes væk fra brugeren.

c. Klipping i nærheden af indhegninger/fundamenter

- flyt trådhovedet langsomt hen imod indhegninger, pæle, sten, mure osv., uden at ramme hårdt (fig. 16).

Hvis tråden rammer større hindringer, kan den knække eller slides, hvis den sidder fast i en indhegning, kan den knække brat.

Klipping rundt omkring fortove, fundamenter, mure osv. kan under alle omstændigheder medføre mere slid end normalt.

d. Klipping omkring træer

- gå rundt om træet fra venstre mod højre, og kom langsomt tættere på stammen på en sådan måde, at tråden ikke rammer træet, og trådhovedet holdes en smule skråtstillet fremad.

Vær opmærksom på, at nylontråden kan hugge eller beskadige små buske, og et slag fra nylontråden mod stammen på buske eller træer med blød bark kan medføre alvorlige skader på planten.

6.4.2 Regulering af trådens længde i trådhovedet under arbejdet

Længden af hovedets tråd skal reguleres:

- Når tråden er slidt og bliver for kort,
- Når man mærker, at motoren drejer hurtigere end normalt,
- Når man bemærk er nedsat skæreeffektivitet.

• Automatisk udrulning af tråden

Denne maskine er forsynet med et trådhoved af typen, der automatisk ruller tråden ud.

For at rulle tråden ud:

1. Stop maskinen (afsnit 6.6)
2. Vent to sekunder og genstart maskinen. Tråden frigøres ca. 6,35 mm.

Gentag handlingen indtil trådens længde når trådsøkærekiven, som derefter skærer eventuelt overskydende materiale af.

• Manuel frigørelse af tråden

For at rulle tråden ud:

1. Stop maskinen (afsnit 6.6);
2. Fjern batteriet (afsnit 7.2.2)
3. Tryk på knappen på trådhovedet (fig. 17.A), og træk samtidig manuelt i tråden i den længde, der er nødvendig for at nå trådsøkærekiven (Fig. 17.B);
4. Sæt maskinen tilbage i arbejdsposition;
5. Indsæt batteriet i dets leje (Fig. 14.A).

6.5 TIPS TIL BRUGEN

Under brugen er det en god ide med jævne mellemrum at fjerne ukrudt der vikler sig om maskinen for at undgå overophedning af motoren (fig. 1.A), som skyldes græsset der sætter sig fast under klippeanordningens skærm (fig. 1.D).

Gør som beskrevet i det følgende:

1. Stop maskinen (afsnit 6.6)
2. Fjern batteriet (afsnit 7.2.2)

3. Tag arbejdshandsker på
4. Fjern græsset med en skruetrækker, dette for at sikre en korrekt afkøling af motoren.

6.6 STANDSNING

Fremgangsmåde ved standsning af maskinen:

1. Slip hastighedsregulatoren (Fig. 6.A).
2. Vent på at skæreanordningen standser.

⚠ Når maskinen standses, stopper skæreanordningen først efter nogle sekunder.

VIGTIGT Stands altid maskinen under flytning fra det ene arbejdsområde til det andet.

6.7 EFTER BRUG

1. Fjern batteriet fra dets leje og oplad det (afsnit 7.2.2).
2. Lad motoren køle af, inden maskinen sættes i et hvilket som helst rum.
3. Rengør (afsnit 7.3).
4. Kontrollér, at der ikke er løstsiddende eller beskadigede komponenter. Udskift om nødvendigt de beskadigede komponenter og stram eventuelt løstsiddende skruer og bolte, eller kontakt det autoriserede servicecenter.
5. Kontrol af eventuelle skader på maskinen. Kontakt om nødvendigt et autoriseret servicecenter.

VIGTIGT Fjern altid batteriet (afsnit 7.2.2) hver gang maskinen stilles væk eller efterlades uovervåget.

7. VEDLIGEHOLDELSE

7.1 GENERELLE OPLYSNINGER

VIGTIGT Sikkerhedsreglerne som skal følges er beskrevet i kap. 2. Disse forskrifter skal følges nøje for at undgå alvorlige risici eller farer.

⚠ Før der udføres nogen form for kontrol, rengøring eller vedligeholdelses-/indstillingsindgreb på maskinen:

- Stands maskinen
- Tag batteriet ud af dets leje, og oplad det (afsnit 7.2.2) (efterlad aldrig batteriet

i maskinen eller indenfor børns eller uegnede personers rækkevidde);

- Lad motoren køle af, inden maskinen sættes i et hvilket som helst rum.
- Bær passende tøj, arbejdshandsker og sikkerhedsbriller;
- Læs den tilhørende vejledning.

VIGTIGT Alle handlinger til vedligeholdelse og regulering, som ikke er beskrevet i denne brugsanvisning, skal udføres af forhandleren eller af et specialiseret servicecenter.

7.2 BATTERI

7.2.1 Batteritid

Batteriets autonomi (og dermed det klippede areal inden genopladning) betinges primært af:

- a. miljømæssige faktorer, som kræver mere elektrisk energi:
 - klipping af tæt, høj eller fugtig vegetation
- b. brugerens opførsel, man bør undgå:
 - hyppig tænding og slukning under arbejdet
 - brug af en passende klippeteknik til arbejdet der skal udføres (afsnit 6.4.1).

For at optimere batteriets autonomi er det altid en god ide at:

- klippe græsset når det er tørt
- anvend en teknik som passer til arbejdet som udføres (afsnit 6.4.1).

I tilfælde af at man ønsker at anvende maskinen i længere arbejds-sessioner end standardbatteriet er i stand til at understøtte, kan man:

- købe et sekundært standardbatteri til erstatning for det afladede batteri, således at man kan fortsætte arbejdet
- købe et batteri med større autonomi i forhold til standardbatteriet (afsnit 13.1).

7.2.2 Fjernelse og opladning af batteriet (Fig. 18÷21)

Sørg altid for en fuldstændig genopladning under overholdelse af forskrifterne i batteriets/batteriopladerens brugsanvisning.

BEMÆRK Batteriet er udstyret med en beskyttelse, som hindrer opladning, såfremt temperaturen er under frysepunktet (0 °C) eller over +45 °C.

BEMÆRK Batteriet kan oplades (også delvist) på et hvilket som helst tidspunkt, uden at dette indebærer risiko for beskadigelse af batteriet.

7.3 RENGØRING AF MASKINEN OG MOTOREN

- Rengør altid maskinen efter brug med en ren klud fugtet med et neutralt rengøringsmiddel.
- Fjern ethvert spor af fugt med en blød og tør klud. Fugtighed risikerer at forårsage elektrisk stød.
- Anvend ikke aggressive rengøringsmidler eller opløsningsmidler til at rengøre plastdelene og håndgrebene.
- For at mindske brandfare skal plæneklipperen - og specielt motoren - holdes fri for græsrester, blade eller overskydende smørefedt.
- For at undgå overophedning og skader på motoren og på batteriet skal man altid sikre sig, at gitrene til ind sugning af køleluft er rene og frie for snavs.
- Brug ikke vandstråler, og undgå at gøre motoren og de elektriske dele våde.

7.4 FASTGØRINGSSKRUER OG -MØTRIKKER

- Skruer og møtrikker skal altid holdes spændt, således at udstyret hele tiden kan sikre den nødvendige driftssikkerhed.
- Kontrollér regelmæssigt at håndtagene sidder korrekt fast.

7.5 KLIPPEANORDNING

 **Rør ikke ved klippeanordningen, før batteriet er blevet fjernet og klippeanordningen er standset helt.**

VIGTIGT Anvend altid originale klippeanordninger med den kode som er anført i tabellen "Tekniske data".

I betragtning af produktets udvikling kan klippeanordningerne anført i tabellen Tekniske data med tiden udskiftes med andre typer, som har lignende egenskaber hvad angår ombyttelighed og funktionsikkerhed.

7.5.1 Udskiftning af trådholderen i tråd hovedet

1. Tryk på de to sideflige (fig. 22.A) og tag dækslet af (Fig. 22.B)
2. Tag trådholderen ud (fig. 22.C).
3. Indsæt den nye trådholder (fig. 23.A) og sørg for at enden af tråden stikker ud af hullet i holderen (fig. 23.B).
4. Sæt dækslet på igen (fig. 23.C) ved at indsætte de to sideflige (fig. 23.D) i åbningerne på tråd hovedet (fig. 23.E).

7.5.2 Udskiftning af tråd på tråd hovedet

1. Fjern trådholderen (afsnit 7.5.1)
2. Fjern den snor der er tilbage inden i,
3. Brug kun tråd med en diameter på 1,65 mm og skær et stykke på 3 m af.
4. Sæt den ene ende af tråden i hullet inden i trådholderen (Fig. 24.A)
5. Vikl tråden med uret som vist med pilene (fig. 24.B) og lad den stikke cirka 15 cm ud af trådholderen.
6. Fastgør den til et af låsehakkene (fig. 24.C) på trådholderen.
7. Sæt trådholderen på igen og genmonter dækslet (kap. 7.5.1).

7.6 SLIBNING AF TRÅDSKÆREKNIVEN

1. Aftag trådsøkærekni ven (fig. 25.A) fra klippeanordningens skærm (fig. 25.B) ved at skrue skrue rne af (fig. 25.C).
2. Spænd trådsøkærekni ven i en skruestik, og gå frem med slibning en under anvendelse af en flad fil. Pas på at bevare den oprindelige klippevinkel.
3. Genmonter trådsøkærekni ven (fig. 25.A) på klippeanordningens skærm (fig. 25.B).

8. OPMAGASINERING

VIGTIGT Sikkerhedsreglerne som skal følges er beskrevet i kap. 2. Disse forskrifter skal følges nøje for at undgå alvorlige risici eller farer.

8.1 OPMAGASINERING AF MASKINEN

Når maskinen skal opmagasineres:

1. Fjern batteriet fra dets leje og oplad det (afsnit 7.2.2);
2. Lad motoren køle af, inden maskinen sættes i et hvilket som helst rum.

3. Rengør (afsnit 7.3).
4. Kontrollér, at der ikke er løstsiddende eller beskadigede komponenter. Udskift om nødvendigt de beskadigede komponenter og stram eventuelt løstsiddende skruer og bolte, eller kontakt det autoriserede servicecenter.

Opmagasiner maskinen:

1. På et tørt sted
2. Beskyttet mod vind og vejr
3. Utilgængeligt for børn.
4. Sørg for at have fjernet nøgler og værktøj anvendt til vedligeholdelse.

8.2 OPMAGASINERING AF BATTERIET

Hvis batteriet ikke oplades i en længere periode, er det nødvendigt at altid holde det i skyggen, på et køligt sted og i fugtighedsfrie miljøer med en omgivelsestemperatur mellem 0 ~ 45 ° C.

BEMÆRK Ved længere tids opmagasinerings skal batteriet oplades hver anden måned for at forlænge dets levetid.

9. FLYTNING OG TRANSPORT

Hver gang maskinen skal flyttes eller transporteres, skal man:

1. Stop maskinen (afsnit 6.6)
2. Kontrollér, at ingen dele er i bevægelse.
3. Fjern batteriet fra dets leje og oplad det (afsnit 7.2.2);
4. Bære kraftige arbejdshandsker.
5. Tage fat i maskinen udelukkende i håndtagene og rette klippeanordningen i modsat retning i forhold til køreretningen.
6. Kontrollere at flytning af maskinen ikke medfører skader eller kvæstelser.

Når maskinen transporteres i bil skal man:

1. Anbringe den, så den ikke udgør en risiko for nogen.
2. Skal maskinen sikres på passende vis ved hjælp af wirer eller kæder.

10. SERVICE OG REPARATIONER

Denne brugsanvisning indeholder alle nødvendige anvisninger til brug af maskinen og en korrekt grundlæggende vedligeholdelse, som kan udføres af brugeren selv. Alt justerings- og vedligeholdelsesarbejde, der ikke er beskrevet i denne brugsanvisning, skal udføres hos din forhandler eller et specialiseret servicecenter:

Indgreb udført af værksteder, som ikke er godkendte, eller af ukvalificerede personer medfører, at alle fabrikantens garantier og forpligtelser eller ansvar bortfalder.

- De uoriginale reservedele og tilbehør er ikke blevet godkendt, og anvendelse heraf medfører, at garantien bortfalder.

11. GARANTIDÆKNING

Garantien omfatter udelukkende privatbrugere, dvs. ikke professionelle operatører.

Garantien dækker alle defekter relateret til materialernes kvalitet og fejl i forbindelse med produktionen, der opstår i løbet af garantiperioden af din forhandler eller af et specialiseret kundeservicecenter.

Garantien dækker udelukkende reparation eller udskiftning af den defekte komponent. Det anbefales at få foretaget en årlig kontrol af maskinen på et autoriseret servicecenter til vedligeholdelse, service og kontrol af de monterede sikkerhedsanordninger.

Garantidækningen forudsætter en regelmæssig vedligeholdelse af maskinen.

Garantien dækker ikke skader som følge af:

- Manglende kendskab til den medfølgende dokumentation (instruktionsbøger).
- Anvendelse til professionelle formål.
- Uopmærksomhed, uagtsomhed.
- Eksterne årsager (lynnedslag, stød, tilstedeværelse af fremmedlegemer i maskinen) eller ulykker.
- Utilsigtet eller ukorrekt brug og montage iht. fabrikantens anvisninger.
- Dårlig vedligeholdelse.
- Ændring af maskinen.
- Anvendelse af uoriginale reservedele (tilpassede dele).
- Anvendelse af tilbehør, som ikke er leveret eller godkendt af fabrikanten.

Garantien dækker heller ikke:
Vedligeholdelseshandlinger
(beskrevet i instruktionsbogen).

- Normal slitage på forbrugsmaterialer såsom skæreanordninger og sikkerhedsbolte.
- Normal slitage.
- Forværring af maskinens æstetiske udseende som følge af brug.

Eventuelle ekstraomkostninger til aktivering af garantien, såsom overflytning til brugeren, transport af maskinen til forhandleren, leje af udstyr til udskiftning eller tilkaldelse af en ekstern virksomhed for alle vedligeholdelsesopgaver.

Brugeren er beskyttet af den nationale lovgivning. Brugers rettigheder i henhold til den nationale lovgivning er ikke på nogen måde begrænset af denne garanti.

12. PROBLEMER OG DERES LØSNING

PROBLEM	MULIG ÅRSAG	AFHJÆLPNING
1. Maskinen starter ikke og klippeanordningen kører ikke selvom hastighedsregulatoren og sikkerhedshåndtaget/-knappen holdes indtrykket	Batteriet mangler eller er ikke sat korrekt i	Kontrollér, at batteriet er anbragt korrekt (fig. 14.A)
	Batteriet er afladet	Kontrollér opladningen, og oplad batteriet (afsnit 7.2.1)
	Hastighedsregulatoren eller sikkerhedshåndtaget/-knappen er defekt	Brug ikke maskinen. Stands omgående maskinen, tag batteriet ud og kontakt et servicecenter.
	Maskinen er beskadiget	Brug ikke maskinen. Stands omgående maskinen, tag batteriet ud og kontakt et servicecenter.
2. Overophedning af motoren	Græs har sat sig fast under klippeanordningens beskyttelse	Fjern græsset (afsnit 6.5)
3. Der ophobes græs rundt om motorenhedens sæde og trådhovedet	Græsset klippes for tæt på jorden	Skær græsset med en bevægelse oppefra og ned for at undgå at det ophobes.
4. Tråden udrulles ikke, når man anvender automatisk udrulning	Snoren er limet fast på sig selv	Smør med en silikonespray
	Der er ikke nok snor på spolen eller snoren er opbrugt	Udskift trådholderen (kap. 7.5.1) eller tråden (kap. 7.5.2)
	Snoren er slidt og for kort	Indstil trådens længde (kap. 6.4.2)
	Snoren er snoet inde i spolen eller den er gået i stykker inden i den	Tag snoren ud af spolen og rul den op igen (kap. 7.5.1)
5. Klippeanordningen kommer i kontakt med et fremmedlegeme.	-	- Stands maskinen - Fjern batteriet - Undersøg skaderne - Kontrollér, om der er tegn på løse dele, og fastspænd dem - Få udført udskiftning eller reparation på et autoriseret servicecenter
6. Der høres støj og/eller overdrevne vibrationer under arbejdet	Løsnede eller beskadigede dele.	- Stands maskinen - Fjern batteriet - Undersøg skaderne - Kontrollér, om der er tegn på løse dele, og fastspænd dem - Få udført udskiftning eller reparation på et autoriseret servicecenter
7. Maskinen ryger mens den bruges	Maskinen er beskadiget	Brug ikke maskinen. Stands omgående maskinen, tag batteriet ud og kontakt et servicecenter.
8. Batteriets autonomi er dårlig	Brugsforholdene er krævende og strømforbruget er stort	Optimér brugen (afsnit 7.2.1)
	Batteriet er utilstrækkeligt til arbejdsforholdene	Anvend et sekundært batteri eller et større batteri (afsnit 13.1)
	Batteriets kapacitet er nedsat	Køb et nyt batteri

PROBLEM	MULIG ÅRSAG	AFHJÆLPNING
9. Opladeren lader ikke batteriet	Batteriet er ikke sat korrekt i opladeren	Kontroller at batteriet er sat korrekt i (afsnit 7.2.2)
	Omgivelserne er ikke passende	Oplad batteriet i omgivelser med en passende temperatur (se batteriets/ batteriladerens brugsanvisning)
	Kontakterne er snavsede	Rengør kontakterne
	Der mangler spænding til opladeren	Kontroller at stikket er sat i stikkontakten, og at der er spænding på kontakten
	Batteriopladeren er defekt	Udskift den med en original reservedel
	-	Hvis problemet vedbliver, skal man konsultere batteriets/ batteriladerens brugsanvisning

Såfremt de ovennævnte indgreb ikke løser problemet, bør der rettes henvendelse til forhandleren.

13. TILBEHØR

13.1 BATTERIER

Batterier med forskellig kapacitet, for at imødekomme de forskellige driftskrav, er tilgængelige (fig. 26). Listen over batterierne der er kompatible med denne maskine er anført i tabellen "Tekniske data".

13.2 BATTERIOPLADER

Enhed som bruges til at oplade batteriet (Fig.27).

DICHIARAZIONE CE DI CONFORMITÀ (Istruzioni Originali)
(Direttiva Macchine 2006/42/CE, Allegato II, parte A)

1. La Società: ST. S.p.A. – Via del Lavoro, 6 – 31033 Castelfranco Veneto (TV) – Italy

2. Dichiaro sotto la propria responsabilità, che la macchina:

Tagliaerba/tagliabordi portatile (taglio erba)

a) Tipo / Modello Base:	LT 20 Li A, LT 20 Li S
c) Numero di Serie:	22A••TRB000001 ÷ 99L••TRB999999
d) Motore:	a batteria

3. È conforme alle specifiche delle direttive:

- MD: 2006/42/EC
- OND: 2000/14/EC, Annex VI- 2005/88/EC

e) Ente certificatore: N. 0905 Intertek Deutschland GmbH
Stangenstrasse 1, 70771 Leinfelden-Echterdingen, Germany

- EMCD: 2014/30/EU
- RoHS II: 2011/65/EU - 2015/863/EU

4. Riferimento alle norme armonizzate:

EN 60335-1:2012 + A1 1:2014 + A13:2017 + A1:2019
+ A2:2019 + A14:2019
EN 50636-2-91:2014
EN 55014-1:2021
EN 55014-2:2021
EN IEC 63000:2018

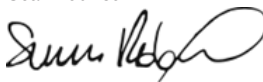
g) Livello di potenza sonora misurato: 89 dB(A)
h) Livello di potenza sonora garantito: 92 dB(A)
i) Ampiezza di taglio: 25 cm

n) Persona autorizzata a costituire il Fascicolo Tecnico: ST. S.p.A.
Via del Lavoro, 6
31033 Castelfranco Veneto (TV) - Italia

o) Castelfranco Veneto, 01/10/2022

CEO Stiga Group

Sean Robinson



UK DECLARATION OF CONFORMITY

(Supply of Machinery (Safety) Regulations 2008, S.I. 2008 No. 1597, Annex II, part A)

1. The company: ST. S.p.A. – Via del Lavoro, 6 – 31033 Castelfranco Veneto (TV) – Italy

2. Hereby declares under its own responsibility that the machine:

lawn/edge trimmer (grass cutting)

a) Homologation type:	LT 20 Li A, LT 20 Li S
c) Serial number:	22A••TRB000001 ÷ 99L••TRB999999
d) Engine:	battery-operated

3. Conforms to UK Regulations:

- S.I. 2008/1597 - Supply of Machinery (Safety) Regulations 2008
- S.I. 2001/1701 - Schedule 9 - Noise Emission in the Environment by Equipment for use Outdoors Regulations 2001
 - e) Notified body: N. 0359 Intertek Testing & Certification LTD
Academy Place, 1-9 Brook Street, Brentwood, Essex, CM14 5NQ
- S.I. 2016/1091 - Electromagnetic Compatibility Regulations 2016
- S.I. 2012/3032 - The Restriction of the Use of Certain Hazardous Substances in Electrical and Electronic Equipment Regulations 2012

4. Reference to harmonised standards:

EN 60335-1:2012 + A11:2014 + A13:2017 + A1:2019
+ A2:2019 + A14:2019
EN 50636-2-91:2014
EN 55014-1:2021
EN 55014-2:2021
EN IEC 63000:2018

g) Measured sound power level:	89 dB(A)
h) Guaranteed sound power level:	92 dB(A)
i) Cutting width:	25 cm

n) Person authorised to compile the technical file:	ST. S.p.A. Via del Lavoro, 6 31033 Castelfranco Veneto (TV) - Italia
---	--

o) Castelfranco Veneto, 01/10/2022

CEO Stiga Group
Sean Robinson



UK Importer: STIGA LTD
Unit 8, Bluewater Estate Plympton,
Devon, PL7 4JH, England



<p>FR (Traduction de la notice originale)</p> <p>Déclaration CE de Conformité (Directive Machines 2006/42/CE, Annexe II, partie A)</p> <ol style="list-style-type: none"> 1. La Société 2. Déclare sous sa propre responsabilité que la machine : Coupe-herbe / Coupe-bordures - coupe du gazon a) Type / Modèle de Base c) Série d) Moteur: accu 3. Est conforme aux prescriptions des directives : e) Organisme de certification 4. Renvoi aux Normes harmonisées g) Niveau de puissance sonore mesuré h) Niveau de puissance sonore garanti j) Puissance nette installée n) Personne habilitée à établir le Dossier Technique : o) Lieu et Date 	<p>EN (Translation of the original instruction)</p> <p>EC Declaration of Conformity (Machine Directive 2006/42/EC, Annex II, part A)</p> <ol style="list-style-type: none"> 1. The Company 2. Herby declares under its own responsibility that the machine: lawn/edge trimmer - grass cutting a) Type / Base Model c) Serial number d) Engine: battery-operated 3. Conforms to directive specifications: e) Certifying body 4. Reference to harmonised Standards g) Sound power level measured h) Sound power level guaranteed j) Net power installed n) Person authorised to create the Technical Folder: o) Place and Date 	<p>DE (Übersetzung der Originalbetriebsanleitung)</p> <p>EG-Konformitätserklärung (Maschinenrichtlinie 2006/42/EG, Anhang II, Teil A)</p> <ol style="list-style-type: none"> 1. Die Gesellschaft 2. Erklärt auf eigene Verantwortung, dass die Maschine: Rasentrimmer/Rasenkantenschneider, rasenschnitt a) Typ / Basismodell c) Seriennummer d) Motor: Batterie 3. Den Anforderungen der folgenden Richtlinien entspricht: e) Zertifizierungsstelle 4. Bezugnahme auf die harmonisierten Normen g) Gemessener Schalleistungspegel h) Garantierter Schalleistungspegel j) Installierte Nettoleistung n) Zur Verfassung der technischen Unterlagen befugte Person: o) Ort und Datum
<p>NL (Vertaling van de oorspronkelijke gebruiksaanwijzing)</p> <p>EG-verklaring van overeenstemming (Richtlijn Machines 2006/42/CE, Bijlage II, deel A)</p> <ol style="list-style-type: none"> 1. Het bedrijf 2. Verklaart onder zijn eigen verantwoordelijkheid dat de machine: Graskantenrijder - Grasmaaier a) Type / Basismodel c) Serienummer d) Motor: accu 3. Voldoet aan de specificaties van de richtlijnen: e) Certificatie-instituut 4. Verwijzing naar de Geharmoniseerde normen g) Gemeten niveau van geluidsvermogen h) Gegarandeerd niveau van geluidsvermogen j) Netto geïnstalleerd vermogen n) Bevoegd persoon voor het opstellen van het Technisch Dossier o) Plaats en Datum 	<p>ES (Traducción del Manual Original)</p> <p>Declaración de Conformidad CE (Directiva Máquinas 2006/42/CE, Anexo II, parte A)</p> <ol style="list-style-type: none"> 1. La Empresa 2. Declara bajo su propia responsabilidad que la máquina: Cortacésped/Cortabordes - corte hierba a) Tipo / Modelo Base c) Matrícula d) Motor: batería 3. Cumplo con las especificaciones de las directivas: e) Ente certificador 4. Referencia a las Normas armonizadas g) Nivel de potencia sonora medido h) Nivel de potencia sonora garantizado j) Potencia neta instalada n) Persona autorizada a realizar el Manual Técnico: o) Lugar y Fecha 	<p>PT (Tradução do manual original)</p> <p>Declaração CE de Conformidade (Diretiva de Máquinas 2006/42/CE, Anexo II, parte A)</p> <ol style="list-style-type: none"> 1. A Empresa 2. Declara sob a própria responsabilidade que a máquina: aparador de relva/cortadora de cantos - corte da relva a) Tipo / Modelo Base c) Matrícula d) Moto: Bateria 3. E conforme às especificações das diretivas: e) Órgão certificador 4. Referência às Normas harmonizadas g) Nivel medido de potência sonora h) Nivel garantido de potência sonora j) Potência líquida instalada n) Pessoa autorizada a elaborar o Caderno Técnico o) Local e Data
<p>EL (Μετάφραση του πρωτοτύπου των οδηγιών χρήσης)</p> <p>ΕΚ-Δήλωση συμμόρφωσης (Οδηγία Μηχανών 2006/42/CE, Παράρτημα II, μέρος Α)</p> <ol style="list-style-type: none"> 1. Η Εταιρία 2. Δηλώνει υπεύθυνα ότι η μηχανή: Χλοοκοπτικό/Κόφτης άκρων - κοπή της χλόης a) Τύπος / Βασικό Μοντέλο c) Αριθμός μητρώου d) Κινητήρας: μπαταρία 3. Συμμορφώνεται με τις προδιαγραφές της οδηγίας: e) Οργανισμός πιστοποίησης 4. Αναφορά στους Κανονισμούς εναρμόσισης g) Στάθμη μέτρησης ακουστικής ισχύος h) Στάθμη εγγυημένης ακουστικής ισχύος j) Καθαρή εγκαταστήμενη ισχύς n) Εξουσιοδοτημένο άτομο για την κατάρτιση του Τεχνικού Φυλλαδίου: o) Τόπος και Χρόνος 	<p>TR (Original Talimatların Tercümesi)</p> <p>AT Uygunluk Beyanı (2006/42/CE Makine Direktifi, Ek II, bölüm A)</p> <ol style="list-style-type: none"> 1. Şirket 2. Şahsi sorumluluğu altında aşağıdaki makinenin: : beslemeli çim/kenar kesme – çim kesimi a) Tip / Standart model c) Sicil numarası d) Motor: batarya 3. Aşağıdaki direktiflerin özelliklerine uygun olduğunu beyan etmektedir: e) Sertifikalandıran kurum 4. Harmonize standartlara atf g) Ölçülen ses gücü seviyesi h) Garant edilmiş ses gücü seviyesi j) Kurulu net güç n) Teknik Dosyayı oluşturmaya yetkili kişi: o) Yer ve Tarih 	<p>МК (Превод на оригиналните упатства)</p> <p>Декларација за усогласеност со ЕУ (Директива за машини 2006/42/CE, Анекс II, дел А)</p> <ol style="list-style-type: none"> 1. Компанијата 2. изјавува со целосна лична одговорност дека следната машина: : Тревкоскачка со оператор на ноге / косење трева a) Тип / основен модел e) етикета г) мотор: акумулатор 3. Усогласено со спецификациите според директивите: д) тело за сертификација 4. Референци за усогласени нормативи е) Акустички притисок ж) измерено ниво на звучна моќност з) Ниво на гарантирана звучна моќност н) овластено лице за составување на Техничката брошура о) место и датум

<p>NO (Oversettelse av original bruksanvisning)</p> <p>EF- Samsvarserklæring (Maskindirektiv 2006/42/EF, Vedlegg II, del A)</p> <p>1. Firmaet</p> <p>2. Erklærer på eget ansvar at maskinen: trimmer/kantklipper, gressklipping</p> <p>a) Type / Modell</p> <p>c) Serienummer</p> <p>d) Motor: batteri</p> <p>3. Oppfyller kravene i direktivene:</p> <p>e) Sertifiseringsorgan</p> <p>4. Henvisning til harmoniserte standarder</p> <p>g) Målt lydeffektnivå</p> <p>h) Garantert lydeffektnivå</p> <p>j) Installert nettoeffekt</p> <p>n) Person som har fullmakt til å utferdige teknisk dokumentasjon:</p> <p>o) Sted og dato</p>	<p>SV (Översättning av bruksanvisning i original)</p> <p>EG-försäkran om överensstämmelse (Maskindirektiv 2006/42/EG, bilaga II, de la A)</p> <p>1. Företaget</p> <p>2. Försäkrar på eget ansvar att maskinen: gräsklippare/kantskärare, gräsklippning</p> <p>a) Typ / Basmodell</p> <p>c) Serienummer</p> <p>d) Motor: batteri</p> <p>3. Överensstämmer med föreskrifterna i direktivet</p> <p>e) Intygsorgan_ Anmält organ</p> <p>4. Referens till harmoniserade standarder</p> <p>g) Uppmått ljudeffektnivå</p> <p>h) Garanterad ljudeffektnivå</p> <p>j) Installerad nettoeffekt</p> <p>n) Auktoriserad person för upprättandet av den tekniska dokumentationen:</p> <p>o) Ort och datum</p>	<p>DA (Oversættelse af den originale brugsanvisning)</p> <p>EF-overensstemmelseserklæring (Maskindirektiv 2006/42/EF, bilag II, del A)</p> <p>1. Firmaet</p> <p>2. Erklærer på eget ansvar, at maskinen: græsstrimmer/kantklipper, klipping af græsset</p> <p>a) Type / Model</p> <p>c) Serienummer</p> <p>d) Motor: batteri</p> <p>3. Er i overensstemmelse med specifikationerne ifølge direktiverne:</p> <p>e) Certificeringsorgan</p> <p>4. Henvisning til harmoniserede standarder</p> <p>g) Målt lydeffektniveau</p> <p>h) Garanteret lydeffektniveau</p> <p>j) Installeret nettoeffekt</p> <p>n) Person, der har bemyndigelse til at udarbejde det tekniske dossier:</p> <p>o) Sted og dato</p>
<p>FI (Alkuperäisten ohjeiden käännös)</p> <p>EY-VAATIMUSTENMUKAISUUSVAKUUTUS (Konedirektiivi 2006/42/EY, Liite II, osa A)</p> <p>1. Yritys</p> <p>2. Vakuuttaa omalla vastuullaan, että kone: ruohonleikkuri/reunaleikkuri- ruohonleikkua</p> <p>a) Tyyppi / Perusmalli</p> <p>c) Sarjanumero</p> <p>d) Moottori : akku</p> <p>3. On yhdenmukainen seuraavien direktiivien asettamien vaatimusten kanssa:</p> <p>e) Sertifiointiryitys</p> <p>4. Viitataan harmonisoiituihin standardeihin</p> <p>g) Mittattu äänitehotaso</p> <p>h) Taattu äänitehotaso</p> <p>j) Asennettu nettoteho</p> <p>Ilmastointikone-Niittokone / maan ilmaus/haraus n) Teknisten asiakirjojen laatimisesta valtuutettu henkilö:</p> <p>o) Paikka ja päivämäärä</p>	<p>CS (Překlad původního návodu k používání)</p> <p>ES – Prohlášení o shodě (Směrnice o Strojních zařízeních 2006/42/ES, Příloha II, část A)</p> <p>1. Společnost</p> <p>2. Prohlašuje na vlastní odpovědnost, že stroj: vyžinač/ořezávač- sekačka na trávu na trávu a) Typ / Základní model</p> <p>c) Výrobní číslo</p> <p>d) Motor: akumulátor</p> <p>3. Je ve shodě s nařizenými směrnice:</p> <p>e) Certifikační orgán</p> <p>4. Odkazy na Harmonizované normy</p> <p>g) Naměřená úroveň akustického výkonu</p> <p>h) Zaručená úroveň akustického výkonu</p> <p>j) Čistý instalovaný výkon</p> <p>n) Osoba autorizovaná pro vytvoření Technického spisu:</p> <p>o) Místo a Datum</p>	<p>PL (Tłumaczenie instrukcji oryginalnej)</p> <p>Deklaracja zgodności WE (Dyrektywa maszynowa 2006/42/WE, Załącznik II, część A)</p> <p>1. Spółka</p> <p>2. Oświadczam na własną odpowiedzialność, że maszyna: kosiarka/przycinarka-cięcie trawy</p> <p>a) Typ / Model podstawowy</p> <p>c) Numer seryjny</p> <p>d) Silnik: akumulator</p> <p>3. Spełnia podstawowe wymogi następujących Dyrektyw:</p> <p>e) Jednostka certyfikująca</p> <p>4. Odwołanie do Norm zharmonizowanych</p> <p>g) Zmierzony poziom mocy akustycznej</p> <p>h) Gwarantowany poziom mocy akustycznej</p> <p>j) Moc zainstalowana netto</p> <p>n) Osoba upoważniona do zredagowania Dokumentacji technicznej:</p> <p>o) Miejscowość i data</p>
<p>HU (Eredeti használati utasítás fordítása)</p> <p>EK-megfelelőségi nyilatkozata (2006/42/EK gépirányelv, II. melléklet "A" rész)</p> <p>1. Alulírott Váialat</p> <p>2. Felelőségének teljes tudatában kijelenti, hogy az alábbi gép: fűnyíró/szegélynyíró-fűnyíró</p> <p>a) Típus / Alaptípus</p> <p>c) Gyártási szám</p> <p>d) Motor: akkumulátor</p> <p>3. Megfelel az alábbi irányelvek előírásainak:</p> <p>e) Tanúsító szerv</p> <p>4. Hivatkozás a harmonizált szabványokra</p> <p>g) Mért zajteljesítmény szint</p> <p>h) Garantált zajteljesítmény szint</p> <p>j) Nettó beépített teljesítmény</p> <p>n) Műszaki Dosszié szerkesztésére felhatalmazott személy:</p> <p>o) Helye és ideje</p>	<p>RU (Перевод оригинальных инструкций)</p> <p>Декларация соответствия нормам ЕС (Директива о машинном оборудовании 2006/42/ЕС, Приложение II, часть А)</p> <p>1. Предприятие</p> <p>2. Заявляет под собственную ответственность, что машина: газонокосилка /триммер - стрижка газона</p> <p>a) Тип / Базовая модель</p> <p>c) Паспорт</p> <p>d) Двигатель: батарея</p> <p>3. Соответствует требованиям следующих директив:</p> <p>e) Сертифицирующий орган</p> <p>4. Ссылки на гармонизированные нормы</p> <p>g) Измеренный уровень звуковой мощности</p> <p>h) Гарантируемый уровень звуковой мощности</p> <p>j) Чистая установленная мощность</p> <p>n) Лицо, уполномоченное на подготовку технической документации:</p> <p>o) Место и дата</p>	<p>HR (Prijevod originalnih uputa)</p> <p>EK Izjava o sukladnosti (Direktiva 2006/42/EZ o strojevima, dodatak II, dio A)</p> <p>1. Tvrtka:</p> <p>2. pod vlastitom odgovornošću izjavljuje da je stroj: trave/šišać travnih - košenje trave</p> <p>a) Vrsta / Osnovni model</p> <p>c) Matični broj</p> <p>d) Motor: baterija</p> <p>3. sukladan s temeljnim zahtjevima direktiva:</p> <p>e) Certifikacijsko tijelo</p> <p>4. Primijenjene su sljedeće harmonizirane norme:</p> <p>g) Izmjerena razina zvučne snage</p> <p>h) Zajamčena razina zvučne snage</p> <p>j) Neto instalirana snaga</p> <p>n) Osoba ovlaštena za pravljenje Tehničke datoteke:</p> <p>o) Mjesto i datum</p>

<p>SL (Prevod izvirnih navodil)</p> <p>ES izjava o skladnosti (Direktiva 2006/42/ES), priloga II, del A)</p> <ol style="list-style-type: none"> Družba pod lastno odgovornostjo izjavlja, da je stroj: trat/tratnih robov, košnja trave a) Tip / osnovni model c) Serijska številka d) Motor: baterija Skladen je z določili direktiv : e) Ustanova, ki izda potrdilo 4. Sklicevanje na usklajene predise g) Izmerjen nivo zvočne moči h) Zagotovljen nivo zvočne moči j) Neto instalirana moč n) Oseba, pooblaščenca za sestavo tehnične knjižice: o) Kraj in datum 	<p>BS (Prijevod originalnih uputa)</p> <p>EZ izjava o skladnosti (Direktiva o mašinama 2006/42/EZ, Prilog II, deo A)</p> <ol style="list-style-type: none"> Firma Daje izjavo pod vlastitom odgovornošću da je mašina: trimmer za travu/trimmer makaze - Košenje trave a) Tip / Osnovni model c) Serijski broj d) Motor: akumulator 3. sukladna s osnovnim zahtjevima direktive: e) Certifikaciono tijelo 4. Pozivanje na usklađene norme g) Izmjereni nivo zvučne snage h) Garantovani nivo zvučne snage j) Neto instalirana snaga n) Osoba ovlaštena za izradu tehničke brošure: o) Mjesto i datum 	<p>SK (Preklad pôvodného návodu na použitie)</p> <p>ES vyhlásenie o zhode (Smernica o strojných zariadeniach 2006/42/ES, Príloha II, časť A)</p> <ol style="list-style-type: none"> Spoločnosť Vyhlasuje na vlastnú zodpovednosť, že stroj: výžinač/orezávač okrajov -kosačka na trávu a) Typ / Základný model c) Výrobné číslo d) Motor: akumulátor 3. Je v zhode s nariadeniami smernice: e) Certifikačný orgán 4. Odkaz na Harmonizované normy g) Nameraná úroveň akustického výkonu h) Zarúčená úroveň akustického výkonu j) Čistý inštalovaný výkon n) Osoba autorizovaná na vytvorenie Technického spisu: o) Miesto a Dátum
<p>RO (Traducerea manualului fabricantului)</p> <p>CE -Declarație de Conformitate (Directiva Mașini 2006/42/CE, Anexa II, partea A)</p> <ol style="list-style-type: none"> Societatea Declară pe propria răspundere că mașina: mașină de tuns iarba/trimmer - tăiat iarba a) Tip / Model de bază c) Număr de serie d) Motor: baterie 3. Este în conformitate cu specificațiile directivelor: e) Organism de certificare 4. Referință la Standardele armonizate g) Nivel de putere sonoră măsurat h) Nivel de putere sonoră garantat j) Putere netă instalată n) Persoană autorizată să întocmească Dosarul Tehnic o) Locul și Data 	<p>LT (Originalų instrukcijų vertimas)</p> <p>EB atitikties deklaracija (Mašinu direktyva 2006/42/CE, Priedas II, dalis A)</p> <ol style="list-style-type: none"> Bandrovė Prisima atsakomybę, kad įrenginys: krūmapjovė/kraštų krūmapjovė, žolės pjovimas a) Tipas / Bazinis Modelis c) Serijos numeris d) Varkilis: baterija 3. Atitinka direktyvose pateiktas specifikacijas: e) Sertifikavimo įstaiga 4. Nuoroda į suderintas Normas g) Išmatuotas garso galios lygis h) Užtikrinamas garso galios lygis j) Instaliuotas naudojamoji galia n) Autorizuotas asmuo sudaryti Techninę Dokumentaciją: o) Vietą ir Datą 	<p>LV (Instrukciju tulkojums no oriģinālvalodas)</p> <p>EK atbilstības deklarācija (Direktīva 2006/42/EK par mašīnām, pielikums II, daļa A)</p> <ol style="list-style-type: none"> Uzņēmums Uzņemoties par to pilnu atbildību, paziņo, ka mašīna: trimmeris/malu trimmeris -zāles pļaušana a) Tips / Bāzes modelis c) Sērijas numurs d) Motors: akumulators 3. Atbilst šādu direktīvu prasībām: e) Sertifikācijas iestāde 4. Atsauc uz harmonizētiem standartiem g) Izmērītās skaņas intensitātes līmenis h) Garantētais skaņas intensitātes līmenis j) Uzstādītā neto jauda n) Pilnvarotais darbinieks, kas sagatavoja tehnisko dokumentāciju: o) Vietu un datumus
<p>SR (Prevod originalnih uputstval)</p> <p>EC deklaracija o usaglašenosti (Direktiva o mašinama 2006/42/EC, Prilog II, deo A)</p> <ol style="list-style-type: none"> Preduzeće Daje izjavu pod vlastitom odgovornošću da je mašina: trimmer za travu/trimmer - košenje trave a) Tip / Osnovni model c) Serijski broj d) Motor: akumulator 3. u skladu s osnovnim zahtjevima direktiva: e) Sertifikaciono telo 4. Pozivanje na usklađene norme g) Izmereni nivo zvučne snage h) Garantovani nivo zvučne snage j) Neto instalirana snaga n) Osoba ovlašćena za sastavljanje tehničke brošure o) Mesto i datum 	<p>BG (Превод на оригиналните инструкции)</p> <p>EO декларация за съответствие (Директива Машини 2006/42/EO, Приложение II, част А)</p> <ol style="list-style-type: none"> Дружеството На собствена отговорност декларира, че машината: тревен тример/тример захранвани - рязане на трева a) Вид / Базисен модел г) Сериен номер д) Motor: акумулатор 3. Е в съответствие със спецификата на директивите: д) Сертифициращ орган 4. Базирано на хармонизираните норми ж) Ниво на измерена акустична мощност и) Гарантирано ниво на акустична мощност к) Нетна инсталирана мощност р) Лице, упълномощено да състави Техническата Документация: o) Място и дата 	<p>ET (Algupärased kasutusjuhendid tõlge)</p> <p>EÜ vastavusdeklaratsioon (Masinadirektiiv 2006/42/EÜ, Lisa II, osa A)</p> <ol style="list-style-type: none"> Firma Kinnitab omal vastutusel, et masin: murulõikur/äärelõikur, muruniitja a) Tüüp / Põhimudel c) Matrikkel d) Mootor: aku 3. Vastab direktiivide nõuetele: e) Kinnitav asutus 4. Viide ühtlustatud standarditele g) Mõõdetud helivõimsuse tase h) Garanteeritud helivõimsuse tase j) Installeeritud netovõimsus n) Tehnilise Lehe autoriseeritud koostaja: o) Koht ja Kuupäev

IT • Il contenuto e le immagini del presente manuale d'uso sono stati realizzati per conto di ST. S.p.A. e sono tutelati da diritto d'autore – È vietata ogni riproduzione o alterazione anche parziale non autorizzata del documento.

BG • Съдържанието и изображенията в настоящото ръководство са извършени за ST. S.p.A. и са защитени с авторски права – Забранява се всяко неотторизирано възпроизвеждане или промяна, дори и отчасти на документа.

BS • Sadržaj i slike iz ovog korisničkog priručnika napravljeni su isključivo za ST. S.p.A. i zaštićeni su autorskim pravima – zabranjena je svaka neovlaštena reprodukcija ili izmjena dokumenta, djelomično ili u potpunosti.

CS • Obsah a obrázky v tomto návodu k použití byly zpracovány jménem společnosti ST. S.p.A. a jsou chráněny autorským právem – Reprodukce či nepovolené pozměňování tohoto dokumentu, a to i částečné, je zakázáno.

DA • Indhold og illustrationer i denne vejledning er blevet skabt på vegne af ST. S.p.A. og er beskyttet af ophavsret – Enhver gengivelse eller ændring, også delvis, af dokumentet uden autorisation hertil er forbudt.

DE • Inhalt und Bilder dieser Bedienungsanleitung wurden im Namen von ST. S.p.A. erstellt und sind urheberrechtlich geschützt – Jede nicht genehmigte Vervielfältigung oder Veränderung, auch auszugsweise, dieses Dokuments ist verboten.

EL • Το περιεχόμενο και οι εικόνες στο παρόν εγχειρίδιο χρήσης δημιουργήθηκαν για λογαριασμό της εταιρείας ST. S.p.A. και προστατεύονται από πνευματικά δικαιώματα – Απαγορεύεται οποιαδήποτε αναπαραγωγή ή τροποποίηση, έστω και μερική, του εγχειρίδιου χωρίς έγκριση.

EN • The content and images in this User Manual were produced expressly for ST. S.p.A. and are protected by copyright – any unauthorised reproduction or modification to the document, either partially or in full, is prohibited.

ES • El contenido y las imágenes del presente manual de uso han sido creados por ST. S.p.A. y están protegidos por los derechos de autor – Se prohíbe toda reproducción o modificación, incluso parcial, no autorizada del documento.

ET • Käesoleva kasutusjuhendi sisu ja kujutised on toodetud konkreetselt ettevõttele ST. S.p.A. ja neile rakendub autoriõigusseseadus – dokumendi igasugune osaline või täielik ilma loata reprodutseerimine või muutmine on keelatud.

FI • Tämän käyttöoppaan sisältö ja kuvat on valmistettu ST. S.p.A. -yhtiön toimesta ja niitä suojaa tekijänoikeuslaki. – Asiakirjan kaikenlainen kopioiminen tai muuttaminen, osittainkin, on kielletty ilman erityistä lupaa.

FR • Le contenu et les images du présent manuel d'utilisation ont été réalisés pour le compte de ST. S.p.A. et sont protégés par un droit d'auteur – Toute reproduction ou modification non autorisée, même partielle, du document, est interdite.

HR • Sadržaj i slike u ovom priručniku za uporabu izrađeni su za tvrtku ST. S.p.A. te su obuhvaćeni autorskim pravima – Zabranjuje se neovlašteno umnožavanje ili prilagodba, djelomična ili u cijelosti, ovog dokumenta.

HU • Ennek a használati útmutatónak a tartalma és a benne szereplő képek kizárólag a ST. S.p.A. számára készültek és szerzői joggal védettek – tilos a dokumentum bármely részének vagy egészének engedély nélküli sokszorosítása és módosítása.

LT • Šio naudotojų vadovo turinys ir paveikslėliai skirti tik „ST. S.p.A.“ ir yra saugomi autorių teisėmis – dokumentą atgaminti ar modifikuoti, visiškai arba iš dalies, yra draudžiami.

LV • Šis lietotāja rokasgrāmatas saturs un attēli ir veidoti tikai ST. S.p.A. un ir aizsargāti ar autortiesībām. Jebkāda dokumenta vai tā daļas prettiesiska kopēšana vai pārveide ir stingri aizliegta.

MK • Содржината и сликите во Упатството за корисникот се подготвени исклучиво за ST. S.p.A. и се заштитени со авторски права – забрането е секое делумно или целосно неовластено репродуцирање или измена на документот.

NL • De inhoud en de afbeeldingen van deze gebruikshandleiding werden gerealiseerd voor rekening van ST. S.p.A. en zijn beschermd door het auteursrecht – Elke niet-geautoriseerde reproductie of wijziging, ook gedeeltelijke, van het document is verboden.

NO • Innholdet og bildene i denne brukerveiledningen er utført på oppdrag fra ST. S.p.A. og er beskyttet ved opphavsrett – Enhver gjengivelse eller endring, selv kun delvis, er forbudt.

PL • Treść oraz ilustracje zawarte w niniejszej instrukcji obsługi powstały na zlecenie spółki ST. S.p.A. i są chronione prawami autorskimi – Zabrania się wszelkiego kopiowania bądź modyfikowania, także częściowego, niniejszego dokumentu bez uzyskania stosownej zgody.

PT • As imagens e os conteúdos contidos no presente Manual do Utilizador foram expressamente criados para uso exclusivo da ST. S.p.A., encontrando-se protegidos por direitos de autor. Qualquer tipo de reprodução ou alteração, parcial ou integral, não autorizadas deste Manual estão expressamente proibidas.

RO • Conținutul și imaginile din manualul de utilizare de față au fost realizate în numele ST. S.p.A. și sunt protejate de drepturi de autor – Este interzisă orice reproducere sau modificare chiar și parțială neautorizată a documentului.

RU • Тесты и изображения, содержащиеся в настоящем руководстве, были созданы в интересах ST. S.p.A. и защищены авторскими правами – Любое несанкционированное воспроизведение или изменение документа запрещено.

SK • Obsah a obrázky v tomto návode na používanie boli spracované menom spoločnosti ST. S.p.A. a sú chránené autorským právom – Reprodukcie či nepovolené pozměňovanie tohto dokumentu, a to aj čiastočné, je zakázané.


SL • Vsebine in slike v tem uporabniškem priručniku so izdelane za podjetje ST. S.p.A. in so zaščitene z avtorskimi pravicami – vsakršno nepooblaščenno razmnoževanje ali spreminjanje dokumenta, v celoti ali delno, je prepovedano.

SR • Sadržaj i slike ovog priručnika za upotrebu su napravljeni u ime ST. S.p.A. i zaštićeni su autorskim pravima – Zabranjena je svaka potpuna ili delimična reprodukcija ili izmena dokumenta bez odobrenja.

SV • Innehållet och bilderna i denna användarhandbok har framställts för ST. S.p.A. och skyddas av upphovsrätt – all form av reproduktion eller ändring, även partiell, som inte auktoriserats är förbjuden.

TR • Bu Kullanıcı Kilavuzundaki içerik ve resimler açığıca ST. S.p.A. için üretilmiştir ve telif hakkı ile korunmaktadır – dokümanın izinsiz olarak tamamen ya da kısmen herhangi bir şekilde çoğaltılması ya da dağıtılması yasaktır.



.....	 LWA dB
Type:	
Art.N -s/n	



FR

Cet appareil,
ses accessoires,
piles et cordons
se recyclent

À DÉPOSER
EN MAGASIN
 OU
À DÉPOSER
EN DÉCHÈTERIE


Points de collecte sur www.quefairedemesdechets.fr
Privilégiez la réparation ou le don de votre appareil !



FR

ST. S.p.A.
Via del Lavoro, 6
31033 Castelfranco Veneto (TV) ITALY

STIGA LTD (UK Importer)
Unit 8, Bluewater Estate Plympton,
Devon, PL7 4JH, England