



- IT** **Tagliaerba/tagliabordi con alimentazione a batteria portatile**
MANUALE DI ISTRUZIONI
ATTENZIONE: prima di usare la macchina, leggere attentamente il presente libretto.
- BG** **тревен тример/тример с преносима акумулаторна батерия**
УПЪТВАНЕ ЗА УПОТРЕБА
ВНИМАНИЕ: преди да използвате машината прочетете внимателно настоящата книжка.
- BS** **Ručna kosilica/trimer makaze na bateriju**
UPUTSTVO ZA UPOTREBU
PAZŃJA: prije nego što koristite ovu mašinu, pažljivo pročitajte priručnik s uputama.
- CS** **Přenosný akumulátorový vyživač/ořezávač okrajů trávníku**
NÁVOD K POUŽITÍ
UPOZORNĚNÍ: před použitím stroje si pozorně přečtěte tento návod k použití.
- DA** **Bærbar batteridreven græstrimmer/kantklipper**
BRUGSANVISNING
ADVARSEL: læs instruktionsbogen omhyggeligt igennem, før du tager denne maskine i brug.
- DE** **Handgehaltener batteriebetriebener Rasentrimmer/Rasenkantenschneider**
GEBRAUCHSANWEISUNG
ACHTUNG: Vor Inbetriebnahme des Geräts die Gebrauchsanleitung aufmerksam lesen.
- EL** **φορητό χλοοκοπτικό / κόφτης άκρων μπαταρίας**
ΟΔΗΓΙΕΣ ΧΡΗΣΗΣ
ΠΡΟΣΟΧΗ: πριν χρησιμοποιήσετε το μηχάνημα, διαβάστε προσεκτικά το παρόν εγχειρίδιο.
- EN** **Battery powered hand-held lawn trimmer / edge trimmer**
OPERATOR'S MANUAL
WARNING: read thoroughly the instruction booklet before using the machine.
- ES** **Cortacésped/cortabordes con alimentación por batería portátil**
MANUAL DE INSTRUCCIONES
ATENCIÓN: antes de utilizar la máquina, leer atentamente el presente manual.
- ET** **Kaasaskantav akutoitega murulõikur/äärelõikur**
KASUTUSJUHEND
TÄHELEPANU: enne masina kasutamist lugeda tähelepanelikult antud kasutusjuhendit.
- FI** **Käsin kannateltava akkukäyttöinen nurmikoneleikkuri/nurmikon reunojen viimeistelyleikkuri**
KÄYTTÖOHJEET
VAROITUS: lue käyttöopas huolellisesti ennen koneen käyttöä.
- FR** **Coupe-herbe/coupe-bordures portatif alimenté par batterie**
MANUEL D'UTILISATION
ATTENTION: lire attentivement le manuel avant d'utiliser cette machine.
- HR** **Prijenosni šišač trave/šišač travnih rubova s baterijskim napajanjem**
PRIRUČNIK ZA UPORABU
POZOR: prije uporabe stroja, pažljivo pročitajte ovaj priručnik.
- HU** **Hordozható akkumulátoros fűnyíró/szegélynyíró**
HASZNÁLATI UTASÍTÁS
FIGYELEM! a gép használatá előtti olvassa el figyelmesen a jelen kézikönyvet.
- LT** **Rankinė akumuliatorinė vejapjovė -trimeris vejos kraštams**
NAUDOJIMO INSTRUKCIJOS
DĖMESIO: prieš naudojant įrenginį, atidžiai perskaityti šį naudotojo vadovą.
- LV** **Ar bateriju darbināma rokā turama zālienu pļaujmašīna / zālienu apmaļu pļaujmašīna**
LIETOŠANĀS INSTRUKCIJA
UZMANĪBU: pirms aparāta lietošanas rūpīgi izlasiet doto instrukciju.
- MK** **Преносна тревокосачка/поткаструвач на батерии**
УПАТСТВА ЗА УПОТРЕБА
ВНИМАНИЕ: прочитайте го внимателно ова упатство пред да ја користите машината.
- NL** **Draagbare grasmaaier/graskantenrijder met accuvoeding**
GEBRUIKERSHANDLEIDING
LET OP: vooraleer de machine te gebruiken, dient men deze handleiding aandachtig te lezen.

NO Bærbar batteridrevet plen- og kanttrimmer
INSTRUKSJONSBOK

ADVARSEL: les denne bruksanvisningen nøye før du bruker maskinen.

PL Przenośna podcinarka/przycinarka elektryczna akumulatorowa
INSTRUKCJE OBSŁUGI

OSTRZEŻENIE: przed użyciem maszyny, należy uważnie przeczytać niniejszą instrukcję.

PT Aparador de relva/aparador de canto alimentado a bateria
MANUAL DE INSTRUÇÕES

ATENÇÃO: antes de usar a máquina, leia atentamente o presente manual.

RO Maşină de tuns iarba/maşină de tuns margini de gazon alimenta-
te cu baterie portabilă
MANUAL DE INSTRUCȚIUNI

ATENȚIE: înainte de a utiliza maşina, citiți cu atenție manualul de față.

RU Портативная газоносеилка / триммер для краев газона с
батарейным питанием
РУКОВОДСТВО ПО ЭКСПЛУАТАЦИИ

ВНИМАНИЕ: прежде чем пользоваться оборудованием, внимательно прочтите это руководство по эксплуатации.

SK Prenosný akumulátorový vyžínač/orezávač okrajov trávnik
NÁVOD NA POUŽITIE

UPOZORNENIE: pred použitím stroja si pozorne prečítajte tento návod.

SL Prenosni akumulatorski obrezovalnik trat / tratnih robov
PRIROČNIK ZA UPORABO

POZOR: preden uporabite stroj, pazljivo preberite priročnik z navodili.

SR Ručna kosačica/trimer makaze na bateriju
PRIRUČNIK SA UPUTSTVIMA

PAŽNJA: pre korišćenja mašine pažljivo pročitati ovaj priručnik.

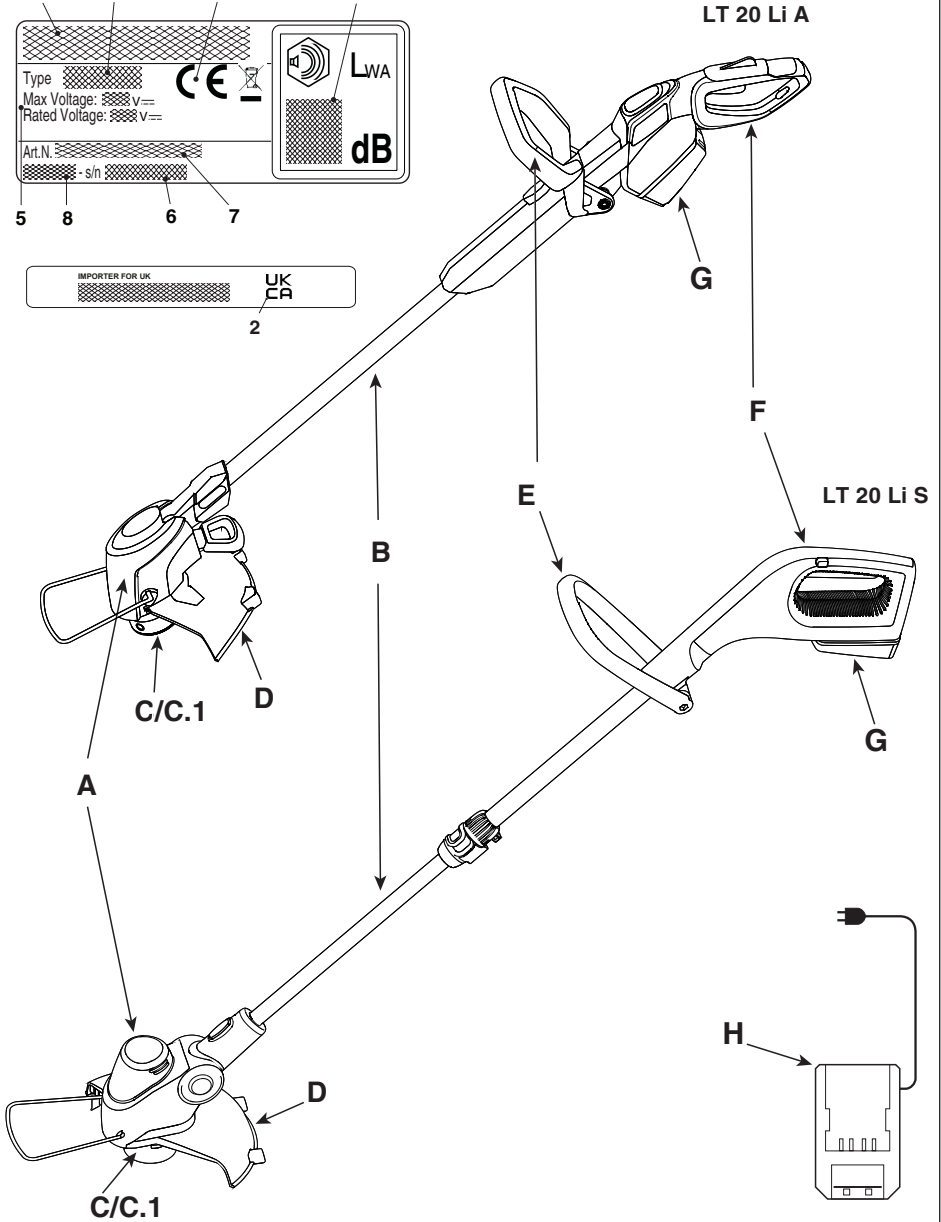
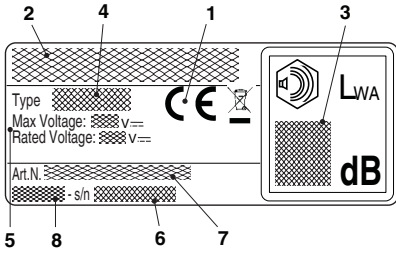
SV Batteridrivnen bärbar gräsklippare/kantskärare
BRUKSANVISNING

VARNING: läs igenom hela detta häfte innan du använder maskinen.

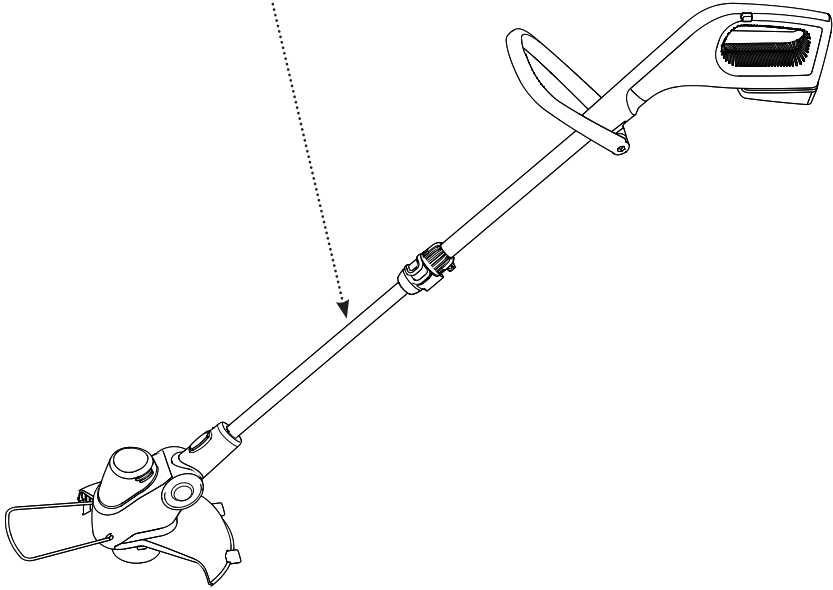
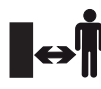
TR Batarya beslemeli elde taşınabilir çim/kenar kesme makinesi
KULLANIM KILAVUZU

DIKKAT: makineyi kullanmadan önce talimatlar içeren kilavuzu dikkatle okuyun.

ITALIANO - Istruzioni Originali	IT
БЪЛГАРСКИ - Превод на оригиналните инструкции	BG
BOSANSKI - Prijevod originalnih uputa	BS
ČESKY - Překlad původního návodu k používání	CS
DANSK - Oversættelse af den originale brugsanvisning	DA
DEUTSCH - Übersetzung der Originalbetriebsanleitung	DE
ΕΛΛΗΝΙΚΑ - Μετάφραση του πρωτοτύπου των οδηγιών χρήσης	EL
ENGLISH - Translation of the original instruction	EN
ESPAÑOL - Traducción del Manual Original	ES
EESTI - Algupärase kasutusjuhendi tõlge	ET
SUOMI - Alkuperäisten ohjeiden käännös	FI
FRANÇAIS - Traduction de la notice originale	FR
HRVATSKI - Prijevod originalnih uputa	HR
MAGYAR - Eredeti használati utasítás fordítása	HU
LIETUVIŠKAI - Originalių instrukcijų vertimas	LT
LATVIEŠU - Instrukciju tulkojums no oriģinālvalodas	LV
МАКЕДОНСКИ -Превод на оригиналните упатства	MK
NEDERLANDS - Vertaling van de oorspronkelijke gebruiksaanwijzing	NL
NORSK - Oversettelse av original bruksanvisning	NO
POLSKI - Tłumaczenie instrukcji oryginalnej	PL
PORTUGUÊS - Tradução do manual original	PT
ROMÂN - Traducerea manualului fabricantului	RO
РУССКИЙ - Перевод оригинальных инструкций	RU
SLOVENŠČINA - Prevod izvirnih navodil	SL
SLOVENSKY - Preklad pôvodného návodu na použitie	SK
SRPSKI - Prevod originalnih uputstva	SR
SVENSKA - Översättning av bruksanvisning i original	SV
TÜRKÇE - Orijinal Talimatların Tercümesi	TR

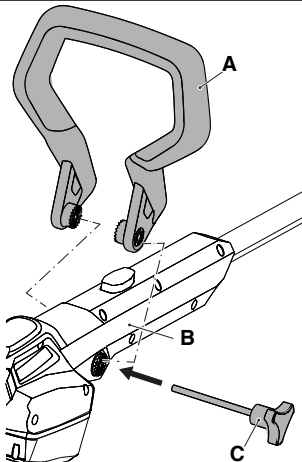


2

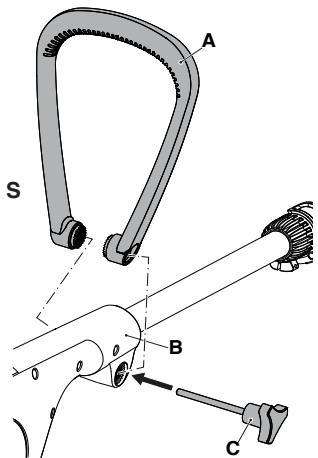


3

LT 20 Li A

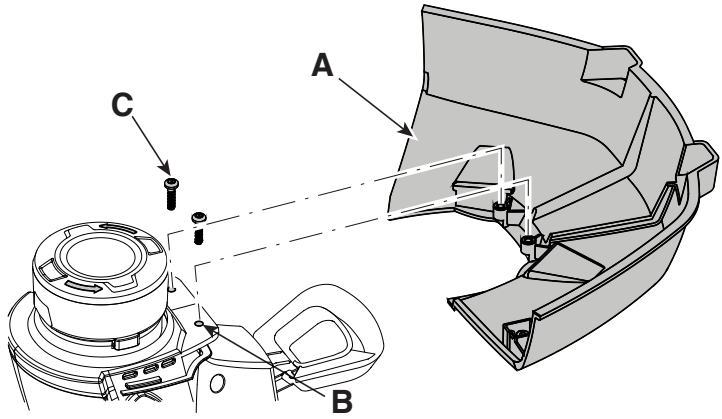


LT 20 Li S

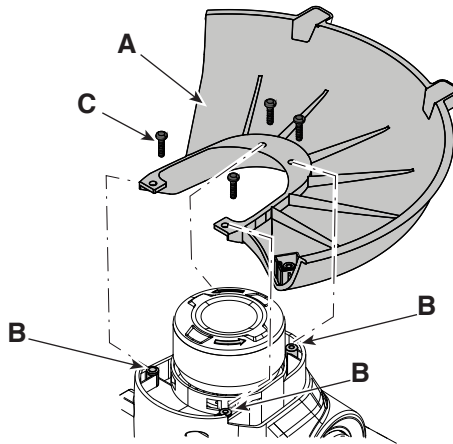


4

LT 20 Li A

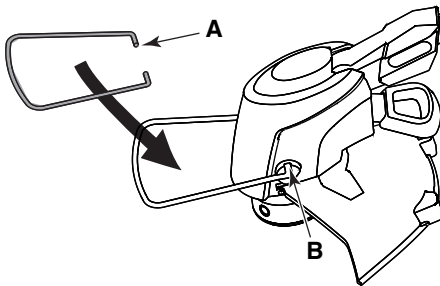


LT 20 Li S

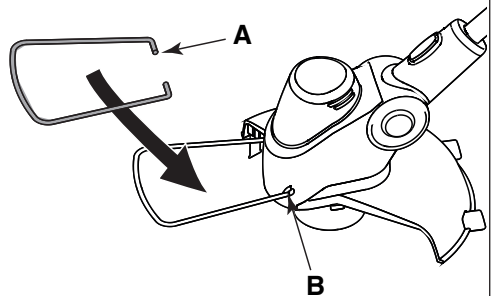


5

LT 20 Li A

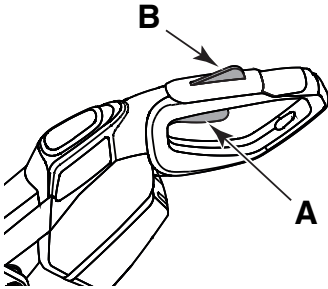


LT 20 Li S

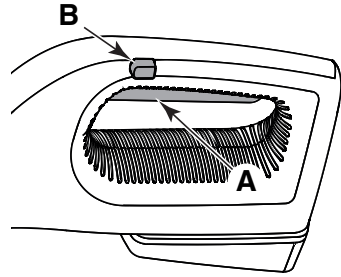


6

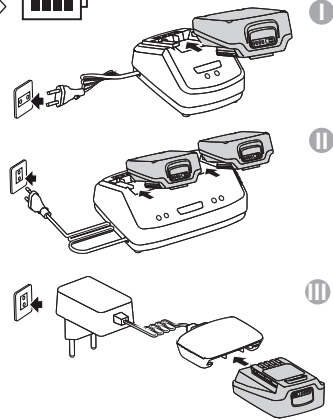
LT 20 Li A



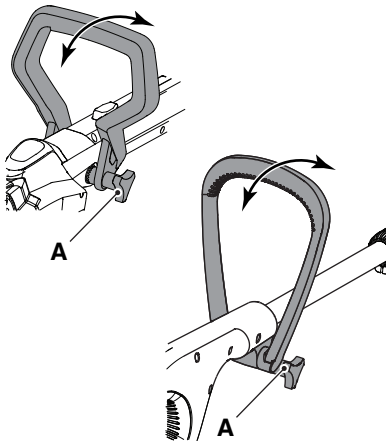
LT 20 Li S



7

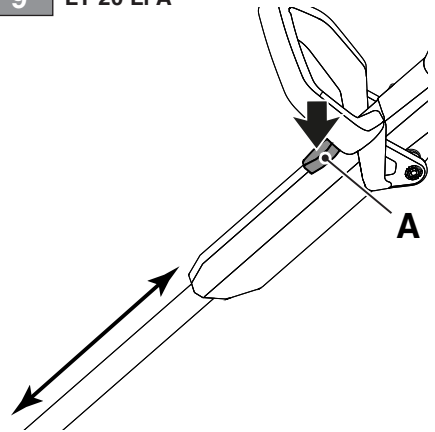


8

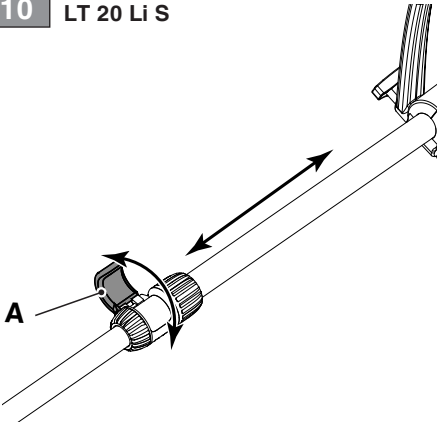


9

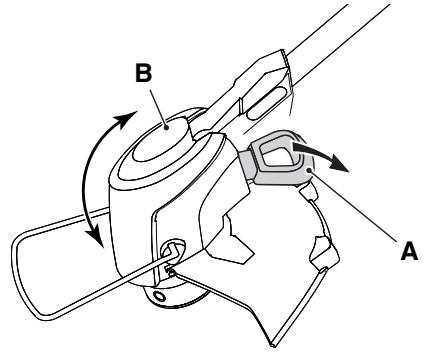
LT 20 Li A



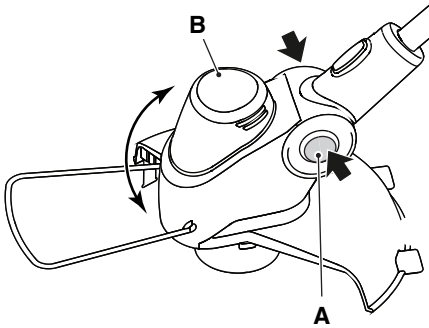
10 LT 20 Li S



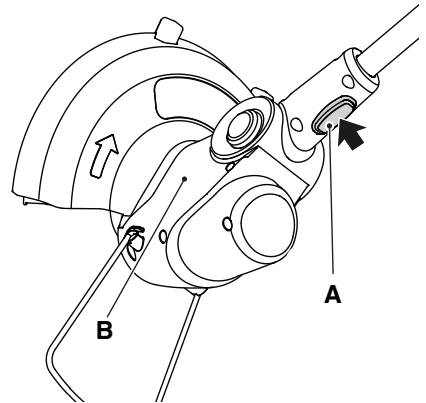
11 LT 20 Li A



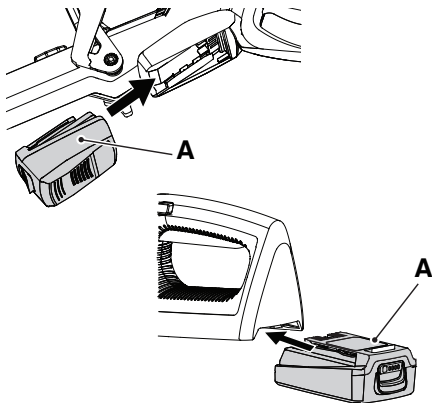
12 LT 20 Li S



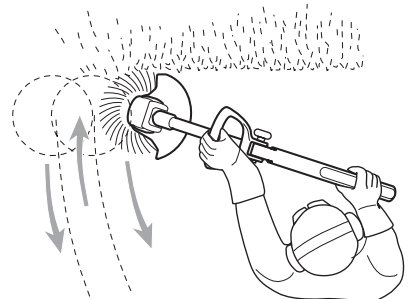
13 LT 20 Li S



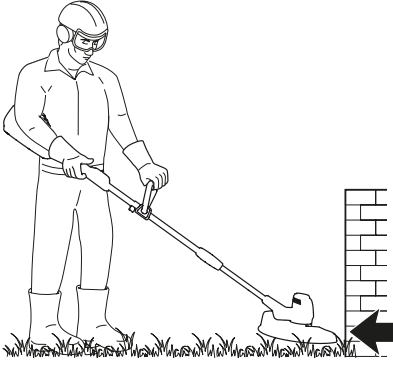
14



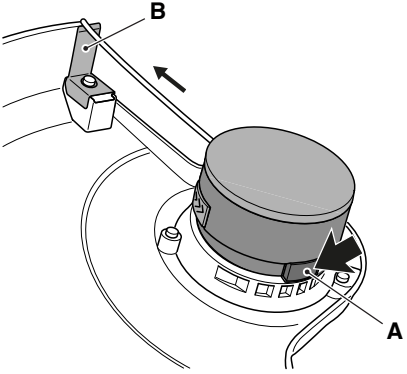
15



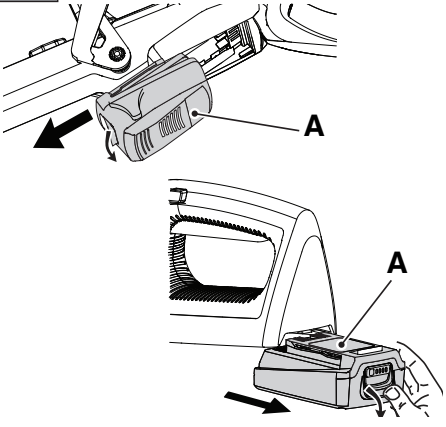
16



17

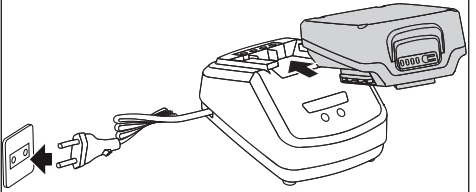


18



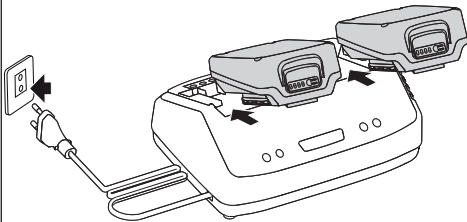
19

I



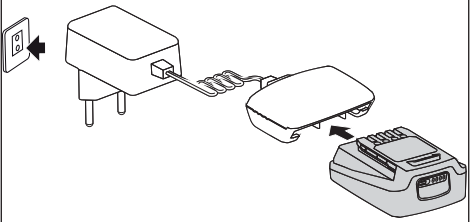
20

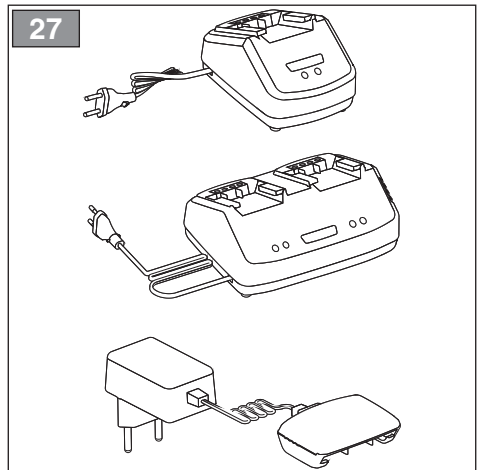
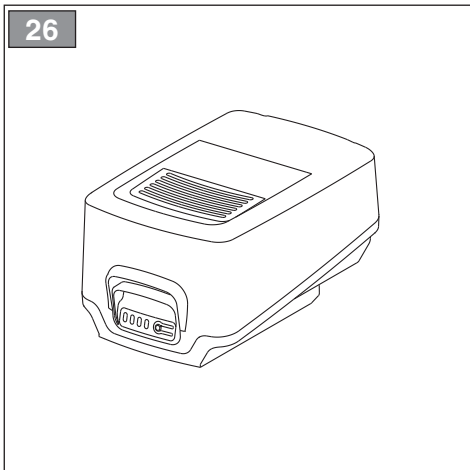
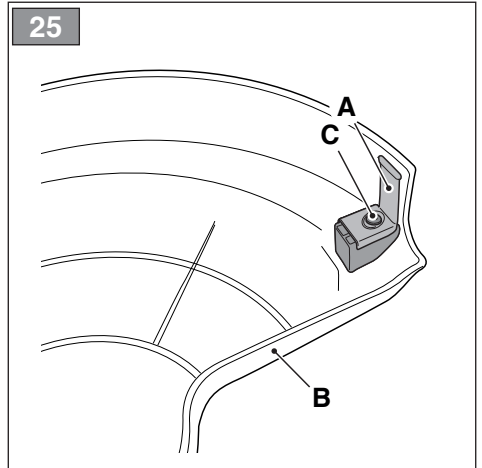
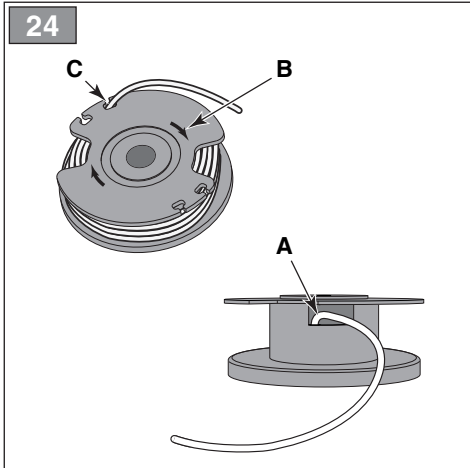
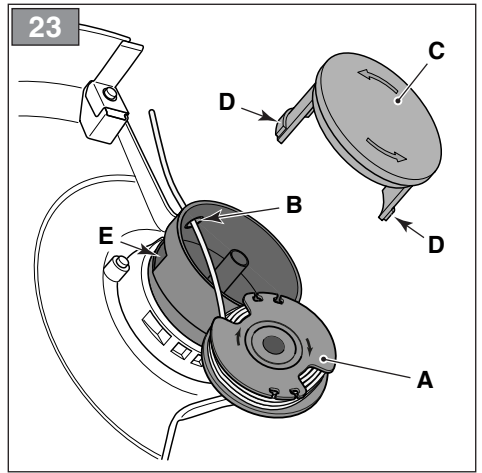
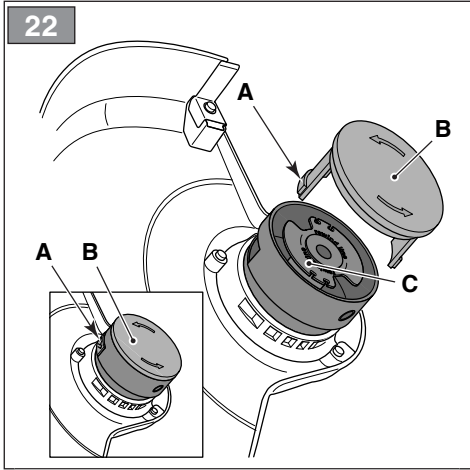
II



21

III





[1]	DATI TECNICI		LT 20 Li S	LT 20 Li A
[2]	Tensione e frequenza di alimentazione MAX	V / d.c.	20	20
[3]	Tensione e frequenza di alimentazione NOMINAL	V / d.c.	18	18
[4]	Velocità massima di rotazione dell'utensile (testina porta filo)	min ⁻¹	7500	7500
[5]	Larghezza di taglio (testina porta filo)	mm	250	250
[6]	Diametro filo testina (max)	mm	1,6	1,6
[7]	Codice dispositivo di taglio		118805320/0	118805320/0
[8]	Codice protezione		118805321/0	118805321/0
[9]	Peso senza gruppo batteria e senza dispositivi di taglio	kg	2	2,2
[10]	Livello di pressione sonora	dB(A)	82,1	82,1
[11]	Incertezza di misura	dB(A)	3	3
[12]	Livello di potenza sonora misurato	dB(A)	88,6	87,5
[11]	Incertezza di misura	dB(A)	0,96	4,46
[13]	Livello di potenza sonora garantito	dB(A)	92	92
[14]	Livello di vibrazioni			
[15]	- Impugnatura anteriore	m/s ²	2,87	2,87
[16]	- Impugnatura posteriore	m/s ²	4,98	4,98
[11]	Incertezza di misura	m/s ²	1,5	1,5

[17]	ACCESSORI A RICHIESTA	
[18]	Gruppo batteria, mod.	BT 20 Li 2.0 S BT 20 Li 4.0 S
[19]	Carica batteria, mod.	CG 20 Li CGD 20 Li CGW 20 Li

a) **NOTA:** il valore totale dichiarato delle vibrazioni è stato misurato attenendosi ad un metodo normalizzato di prova e può essere utilizzato per fare un paragone tra un utensile e l'altro. Il valore totale delle vibrazioni può essere utilizzato anche in una valutazione preliminare dell'esposizione.

b) **AVVERTENZA:** l'emissione di vibrazioni nell'uso effettivo dell'utensile può essere diversa dal valore totale dichiarato a seconda dei modi in cui si utilizza l'utensile. Pertanto è necessario, durante il lavoro, adottare le seguenti misure di sicurezza volte a proteggere l'operatore: indossare guanti durante l'uso, limitare i tempi d'utilizzo della macchina e accorciare i tempi in cui si tiene premuta la leva comando acceleratore.

<p>[1] BG - ТЕХНИЧЕСКИ ДАННИ</p> <p>[2] Напрежение и честота на захранване MAX</p> <p>[3] Напрежение и честота на захранване NOMINAL</p> <p>[4] Максимална ротациона скорост на инструмента (глава за корда)</p> <p>[5] Ширина на рязане (глава за корда)</p> <p>[6] Диаметър за глава за корда (max)</p> <p>[7] Код на инструмента за рязане</p> <p>[8] Код на защитата</p> <p>[9] Тегло без акумулаторния блок и без режещи устройства</p> <p>[10] Ниво на звуковото налягане</p> <p>[11] Несигурност на измерване</p> <p>[12] Ниво на измерената звукова мощност</p> <p>[13] Гарантирано ниво на звукова мощност</p> <p>[14] Вибрации</p> <p>[15] - Предна ръкохватка</p> <p>[16] - Задна ръкохватка</p> <p>[17] ПРИНАДЛЕЖНОСТИ ПО ЗАЯВКА</p> <p>[18] Блок на акумулатора, мод.</p> <p>[19] Зареджане на акумулатора</p> <p>a) ЗАБЕЛЕЖКА: декларираната обща стойност на вибрации е измерена придържайки се към</p>	<p>стандартизиран метод на изпитване на сравнение между един и друг инструмент. Общата стойност на вибрации може да се използва и за предварителна оценка на излагането.</p> <p>b) ПРЕДУПРЕЖДЕНИЕ: издаването на вибрации при реалното използване на инструмента може да бъде различна от общата декларирана стойност, в зависимост от начините на използване на инструмента. Поради това е необходимо по време на работа да се вземат следните предпазни мерки целящи предпазването на оператора: носете ръкавици по време на използването, ограничете времената на използване на машината и намалете времената, през които се държи натиснат лоста за управление на ускорителя.</p> <p>[1] BS - ТЕХНИЧКИ ПОДАЦИ</p> <p>[2] Нapon и фреквенция напаяния MAX</p> <p>[3] Нapon и фреквенция напаяния NOMINAL</p> <p>[4] Максимална брзина окретаня алатке (глава с резном нити)</p> <p>[5] Сирина реза (глава с резном нити)</p> <p>[6] Promjer нити главе (maks.)</p> <p>[7] Sifra rezne главе</p> <p>[8] Sifra щитника</p>	<p>[9] Težina bez baterije i bez nastavaka za rezanje</p> <p>[10] Razina zvučnog pritiska</p> <p>[11] Mjerna nesigurnost</p> <p>[12] Izmjerena razina zvučne snage</p> <p>[13] Garantirana razina zvučne snage</p> <p>[14] Vibracije</p> <p>[15] - Prednji rukohvat</p> <p>[16] - Zadnji rukohvat</p> <p>[17] DODATNA OPREMA NA ZAHTJEV</p> <p>[18] Baterija, mod.</p> <p>[19] Napunjač baterije</p> <p>a) NAPOMENA: ukupna prijavljena vrijednost vibracija izmjerena je prema normalizovanoj metodi ispitivanja i može se koristiti za vršenje poređenja između dvije alatke. Ukupna vrijednost vibracija može se koristiti i prilikom prethodne procjene izloženosti.</p> <p>b) UPOZORENJE: emisija vibracija prilikom stvarne upotrebe alatke može se razlikovati od ukupne prijavljene vrijednosti u zavisnosti od načina na koji se koristi za vršenje poređenja, za vrijeme rada, primijeniti slijedeće sigurnosne mjere za zaštitu radnika: koristiti rukavice za vrijeme upotrebe, ograničiti vrijeme upotrebe mašine i skratiti vrijeme za koje se drži pritisnuta poluga komande gasa.</p>
<p>[1] CS - TECHNICKÉ PARAMETRY</p> <p>[2] Napájecí napětí a frekvence MAX</p> <p>[3] Napájecí napětí a frekvence NOMINAL</p> <p>[4] Maximální rychlost otáčení nástroje (strunová hlava)</p> <p>[5] Záběr (strunová hlava)</p> <p>[6] Průměr struny (max.)</p> <p>[7] Kód sekacího zařízení</p> <p>[8] Kód ochranného krytí</p> <p>[9] Hmotnost bez akumulátoru a bez řezných nástrojů</p> <p>[10] Úroveň akustického tlaku</p> <p>[11] Nepřesnost měření</p> <p>[12] Naměřená hladina akustického výkonu</p> <p>[13] Zaručená úroveň akustického výkonu</p> <p>[14] Vibrace</p> <p>[15] - Přední rukojeť</p> <p>[16] - Zadní rukojeť</p> <p>[17] VOLITELNĚ PŘISLUŠENSTVÍ</p> <p>[18] Akumulátorová jednotka, mod.</p> <p>[19] Nabíječka akumulátorů</p> <p>a) POZNÁMKA: prohlášená celková hodnota vibrací byla naměřena s použitím normalizované zkušební metody a lze ji použít pro srovnání jednotlivých nástrojů. Celková hodnota vibrací může být použita také při přípravě vhodnocování vystavení vibracím.</p>	<p>b) VAROVÁNÍ: emise vibrací při skutečném použití nástroje může být odlišná od deklarované celkové hodnoty v závislosti na režimech, ve kterých se dany nástroj používá. Proto je třeba během práce přijmout níže uvedené bezpečnostní opatření, jejichž cílem je ochránit operátora: během běžného použití mějte nasazené rukavice a omezte dobu použití stroje a zkrátte dobu, během kterých je zalačena ovládací páka plynu.</p> <p>[1] DA - TEKNISKE DATA</p> <p>[2] Forsyningsspænding og -frekvens MAX</p> <p>[3] Forsyningsspænding og -frekvens NOMINAL</p> <p>[4] Maksimalt omdrejningstal for redskabet (trådhoved)</p> <p>[5] Skærebredde (trådhoved)</p> <p>[6] Diameter af tråd i hovedet (maks.)</p> <p>[7] Skæreanordningens varenr.</p> <p>[8] Beskyttelsens varenummer</p> <p>[9] Vægt uden batteri og uden klippeanordning</p> <p>[10] Lydtryksniveau</p> <p>[11] Målesikkerhed</p> <p>[12] Målt lydeffektniveau</p> <p>[13] Garanteret lydeffektniveau</p> <p>[14] Vibrationer</p>	<p>[15] - Forreste håndtag</p> <p>[16] - Bagerste håndtag</p> <p>[17] TILBEHØR</p> <p>[18] Batterienhed, mod.</p> <p>[19] Batterioplader</p> <p>a) BEMÆRK: den samlede erklærede værdi af vibrationer blev målt ifølge en standardiseret metode til afprøvning og kan bruges til at foretage en sammenligning mellem forskellige redskaber. Den samlede værdi af vibrationer kan også bruges til en indledende vurdering af eksponeringen.</p> <p>b) ADVARSEL: den faktiske udsendelse af vibrationer i forbindelse med brug af redskabet kan afvige fra den samlede atteresterede værdi afhængigt af den konkrete brug af redskabet. Derfor er det nødvendigt, at man under arbejdet tager følgende sikkerhedsforanstaltninger for at beskytte brugeren. Bær handsker under brug, begræns den tid maskinen bruges og forkort den tid hvor gashåndtaget holdes aktiveret.</p>

<p>[1] DE - TECHNISCHE DATEN [2] Versorgungsspannung und -frequenz MAX [3] Versorgungsspannung und -frequenz NOMINAL [4] Maximale Drehgeschwindigkeit des Werkzeugs (Fadenkopf) [5] Schnittbreite (Fadenkopf) [6] Durchmesser Faden Fadenkopf (max.) [7] Code Messer [8] Nummer Schutzeinrichtung [9] Gewicht ohne Akku und ohne Schneideeinätze [10] Schalldruckpegel [11] Messungsgenauigkeit [12] Gemessener Schalleistungspegel [13] Garantierter Schalleistungspegel [14] Vibrationen [15] - Vorderer Handgriff [16] - Hinterer Handgriff [17] ZUBEHÖR AUF ANFRAGE [18] Batterieeinheit, Mod. [19] Batterieledergerät</p> <p>a) HINWEIS: Der erklärte Gesamtwert der Vibrationen wurde durch eine standardisierte Methode gemessen. Er kann verwendet werden, um einen Vergleich zwischen verschiedenen Werkzeugen anzustellen. Der Gesamtwert der Vibrationen kann auch bei einer Vorabbewertung der Vibrationsbelastung eingesetzt werden.</p>	<p>b) WARNUNG: Die Schwingungsemission bei der effektiven Verwendung des Werkzeugs kann sich je nach den Einsatzarten des Werkzeugs vom erklärten Gesamtwert unterscheiden. Deshalb ist es notwendig, während der Arbeit die folgenden Sicherheitsmaßnahmen zu ergreifen, um den Bediener zu schützen: Handschuhe während der Verwendung anziehen, die Einsatzzeiten der Maschine begrenzen und die Zeiten verkürzen, in denen man den Gashebel gedrückt hält.</p> <p>[1] EL - ΤΕΧΝΙΚΑ ΧΑΡΑΚΤΗΡΙΣΤΙΚΑ [2] Τάση και συχνότητα τροφοδοσίας MAX [3] Τάση και συχνότητα τροφοδοσίας NOMINAL [4] Μέγιστη ταχύτητα περιστροφής εργαλείου (κεφαλή νήματος) [5] Πλάτος κοπής (κεφαλή νήματος) [6] Διάμετρος νήματος κεφαλής (μέγ.) [7] Κωδικός συστήματος κοπής [8] Κωδικός προστασίας [9] και χωρίς διατάξεις κοπής [10] Αβεβαιότητα μέτρησης</p>	<p>[11] Στάθμη ηχητικής πίεσης [12] Μετρημένη στάθμη ηχητικής ισχύος [13] Στάθμη εγγυώμενης ηχητικής ισχύος [14] Κραδασμοί [15] - Έμπρός χειρολαβή [16] - Πίσω χειρολαβή [17] ΠΡΟΑΪΡΕΤΙΚΑ ΑΞΕΣΟΡΙΑ [18] Μπαταρία, μοντ. [19] Φορτιστής Μπαταρίας</p> <p>a) ΣΗΜΕΙΩΣΗ: η συνολική δηλωμένη τιμή των κραδασμών έχει μετρηθεί με βάση μια πρότυπη μέθοδο δοκιμής και μπορεί να χρησιμοποιηθεί για τη σύγκριση διαφόρων εργαλείων. Η συνολική τιμή των κραδασμών μπορεί επίσης να χρησιμοποιηθεί για μια προκαταρκτική εκτίμηση της έκθεσης.</p> <p>b) ΠΡΟΕΙΔΟΠΟΙΗΣΗ: η εκπομπή κραδασμών κατά την πραγματική χρήση του εργαλείου μπορεί να είναι διαφορετική από τη συνολική δηλωμένη τιμή ανάλογα με τον τρόπο χρήσης του εργαλείου. Επομένως είναι απαραίτητο, κατά την εργασία, να λάβετε τα παρακάτω μέτρα ασφαλείας για την προστασία του χειριστή: φορέστε γάντια κατά τη χρήση, περιορίστε το χρόνο χρήσης του μηχανήματος και μειώστε το χρόνο χρήσης του μοχλού γκαζιού.</p>
<p>[1] EN - TECHNICAL DATA [2] Power supply frequency and voltage MAX [3] Power supply frequency and voltage NOMINAL [4] Maximum tool rotation speed (cutting line head) [5] Cutting width (cutting line head) [6] Diameter of cutting line (max) [7] Cutting linehead code [8] Protection code [9] Weight without battery pack and without cutting means [10] Sound pressure level [11] Uncertainty of measure [12] Measured sound power level [13] Guaranteed sound power level [14] Vibrations [15] Front handle [16] Rear handle [17] ACCESSORIES AVAILABLE ON REQUEST [18] Battery pack, model [19] Battery charger</p> <p>a) NOTE: the declared total vibration value was measured using a normalised test method and can be used to conduct comparisons between one tool and another. The total vibration value can also be used for a preliminary exposure evaluation.</p>	<p>b) WARNING: the vibrations emitted during actual use of the tool can differ from the declared total value according to how the tool is used. Whilst working, therefore, it is necessary to adopt the following safety measures designed to protect the operator: wear protective gloves whilst working, use the machine for limited periods at a time and decrease the time during which the throttle control lever is pressed.</p> <p>[1] ES - DATOS TÉCNICOS [2] Tensión y Frecuencia de alimentación MAX [3] Tensión y Frecuencia de alimentación NOMINAL [4] Velocidad máxima de rotación de la herramienta (cabezal porta hilo) [5] Ancho de corte (cabezal porta hilo) [6] Diámetro hilo cabezal (máx) [7] Código dispositivo de corte [8] Código de protección [9] Peso sin grupo de batería y sin dispositivos de corte [10] Nivel de presión sonora [11] Incertidumbre de medida [12] Nivel de potencia sonora medido [13] Nivel de potencia sonora garantizado</p>	<p>[14] Vibraciones [15] - Empuñadura anterior [16] - Empuñadura posterior [17] ACCESORIOS POR ENCARGO [18] Grupo de la batería, mod. [19] Cargador de la batería</p> <p>a) NOTA: el valor total de la vibración se ha medido según un método normalizado de prueba y puede utilizarse para realizar una comparación entre una máquina y otra . El valor total de la vibración también se puede emplear para la valoración preliminar de la exposición.</p> <p>b) ADVERTENCIA: la emisión de vibración en el uso efectivo del aparato puede ser diferente al valor total declarado según los modos en los que se utiliza la herramienta. Por ello, durante la actividad se deben poner en práctica las siguientes medidas de seguridad para el usuario: usar guantes, limitar el tiempo de uso de la máquina, así como el tiempo que se mantiene presionada la palanca de mando del acelerador.</p>

<p>[1] ET - TEHNILISED ANDMED</p> <p>[2] Toite pinge ja sagedus MAX</p> <p>[3] Toite pinge ja sagedus NOMINAL</p> <p>[4] Lõikeseadme maksimum pöördekiirus (nööripeaga)</p> <p>[5] Lõikelaius (nööripeaga)</p> <p>[6] Nööripea läbimõõt (maks.)</p> <p>[7] Lõikeseadme kood</p> <p>[8] Kaitse kood</p> <p>[9] Kaal ilma akuta Õja ilma liikevahenditeta</p> <p>[10] Helirõhu tase</p> <p>[11] Mõõtemääramatus</p> <p>[12] Helivõimsuse mõõdetav tase</p> <p>[13] Garanteeritud helivõimsuse tase</p> <p>[14] Vibratsioon</p> <p>[15] - Eesmine käepide</p> <p>[16] - Tagumine käepide</p> <p>[17] LISASEADMED TELLIMISEL</p> <p>[18] Aku, mud.</p> <p>[19] Akulaadija</p> <p>a) MÄRKUS: deklareeritud koguvibratsiooni tase mõõdeti standardiseeritud testi käigus, mille abil on võimalik võrrelda omavahel erinevate tööriistade vibratsiooni. Deklareeritud koguvibratsiooni võib kasutada ka eeldatava vibratsiooni käes olemise hindamiseks.</p>	<p>b) HOIATUS: tegelikud tööriista kasutamisel tekivad vibratsioonid võivad erineda deklareeritud koguvibratsiooni tasemest sõltuvalt tööriista kasutamise viisist. Seepärast tuleb töö ajal kasutusele võtta ohutusmeetodid, millega töötajad kaitsta: kandke kasutamise ajal kindaid, piirake masina kasutamise aega ja lühendage perioode, mille väffel hoitakse gaasihooba all.</p> <p>[1] FI - TEKNISE TIEDOT</p> <p>[2] Syyttöjännite ja -taajuus MAX</p> <p>[3] Syyttöjännite ja -taajuus NOMINAL</p> <p>[4] Työkälyn maksimipöyrimisnopeus (siimapää)</p> <p>[5] Leikkuuleveys (siimapää)</p> <p>[6] Siimapään siiman halkaisija (max)</p> <p>[7] Leikkuuväläline koodi</p> <p>[8] Suojakoodi</p> <p>[9] Paino ilman akkuyksikköä ja ilman leikkuuvälälineitä</p> <p>[10] Äänenpaineen taso</p> <p>[11] Mittauksen epävarmuus</p> <p>[12] Mittattu äänitehotaso</p> <p>[13] Taattu äänitehotaso</p> <p>[14] Tärinä</p> <p>[15] - Etukahva</p> <p>[16] - Takakahva</p> <p>[17] SAATAVANA OLEVAT LISÄVARUSTEET</p> <p>[18] Akkuyksikkö, malli</p> <p>[19] Akkulaturi</p>	<p>a) HUOMAUTUS: tärinän kokonaisarvo on mitattu käyttämällä normalisoitua testimenetelmää ja sitä voidaan käyttää verrattaessa työkaluja keskenään. Tärinän kokonaisarvoa voidaan käyttää myös kun tehdään altistumista koskeva esiarviointi.</p> <p>b) VAROITUS: laitteen tuottama tärinä työvälineen todellisen käytön aikana saattaa poiketa ilmoitetusta kokonaisarvosta käyttövastava riippuen. Tämän vuoksi on tarpeen soveltaa seuraavia käyttäjäjä suojaavia turvatoimenpiteitä: käyttää käsineitä käytön aikana, rajoittaa laitteen käyttöaika ja lyhentää aikoja jolloin kaasuttimen vipua pidetään painettuna.</p>
<p>[1] FR - CARACTÉRISTIQUES TECHNIQUES</p> <p>[2] Tension et fréquence d'alimentation MAX</p> <p>[3] Tension et fréquence d'alimentation* NOMINAL</p> <p>[4] Vitesse maximum de rotation de l'outil (tête à fil)</p> <p>[5] Largeur de coupe (tête à fil)</p> <p>[6] Diamètre fil tête (max.)</p> <p>[7] Code organe de coupe</p> <p>[8] Code protection</p> <p>[9] Poids sans groupe batterie et sans dispositifs de coupe</p> <p>[10] Niveau de pression sonore</p> <p>[11] Incertitude de la mesure</p> <p>[12] Niveau de puissance sonore mesuré</p> <p>[13] Niveau de puissance sonore garanti</p> <p>[14] Vibrations</p> <p>[15] - Poignée avant</p> <p>[16] - Poignée arrière</p> <p>[17] EQUIPEMENTS SUR DEMANDE</p> <p>[18] Groupe de batteries, mod.</p> <p>[19] Chargeur de batterie</p> <p>a) REMARQUE : la valeur totale déclarée des vibrations a été mesurée selon une méthode d'essai normalisée et peut être utilisée pour comparer un outillage avec un autre. La valeur totale des vibrations peut être utilisée</p>	<p>aussi pour une évaluation préalable à l'exposition.</p> <p>b) AVERTISSEMENT : l'émission de vibrations lors de l'utilisation effective de l'outillage peut différer de la valeur totale déclarée en fonction des modes d'utilisation de l'outillage. Par conséquent, il est nécessaire, pendant le travail, d'adopter les mesures de sécurité suivantes en vue de protéger l'opérateur : porter des gants durant l'utilisation, limiter les temps d'utilisation de la machine et écouter les temps pendant lesquels le levier de commande de l'accélérateur est commandé.</p> <p>[1] HR - TEHNIČKI PODACI</p> <p>[2] Napon i frekvencija napajanja MAX</p> <p>[3] Napon i frekvencija napajanja NOMINAL</p> <p>[4] Maksimalna brzina rotacije alata (glava s reznom niti)</p> <p>[5] Širina rezanja (glava s reznom niti)</p> <p>[6] Promjer niti glave (maks.)</p> <p>[7] Šifra noža</p> <p>[8] Šifra štitnika</p> <p>[9] Težina bez baterije i bez dodatka za rezanje</p> <p>[10] Razina zvučnog tlaka</p>	<p>[11] Mjerna nesigurnost</p> <p>[12] Izmjerena razina zvučne snage</p> <p>[13] Zajamčena razina zvučne snage</p> <p>[14] Vibracije</p> <p>[15] - Prednja ručka</p> <p>[16] - Stražnja ručka</p> <p>[17] DODATNA OPREMA PO NARUDŽBI</p> <p>[18] Sklop baterije, mod.</p> <p>[19] Punjač baterija</p> <p>a) NAPOMENA: izjavljena ukupna vrijednost vibracija izmjerena je pridržavajući se normirane probe metode i može se koristiti za usporedbu jednog alata s drugim. Ukupnu vrijednost vibracija može se koristiti u preliminarnoj procjeni izloženosti.</p> <p>b) UPOZORENJE: emisija vibracija pri stvarnoj uporabi alata može se razlikovati od izjavljene ukupne vrijednosti, ovisno o načinima korištenja alata. Stoga je za vrijeme rada potrebno poduzeti sljedeće sigurnosne mjere namijenjene zaštiti rukovatelja: nositi rukavice tijekom uporabe, ograničiti vrijeme korištenja stroja te skratiti vrijeme držanja pritisnute upravljačke ručice gasa.</p>

<p>[1] HU - MŰSZAKI ADATOK</p> <p>[2] Tápfeszültség és -frekvencia MAX</p> <p>[3] Tápfeszültség és -frekvencia NOMINAL</p> <p>[4] A szerszám maximális forgási sebessége (huzaltár fej)</p> <p>[5] Munkaszélesség (huzaltár fej)</p> <p>[6] Fej húzal keresztmetszet (max.)</p> <p>[7] Vágóegység kódszáma</p> <p>[8] Védelem kódja</p> <p>[9] Tömeg akkumulátor egység nélkül és vágószekőkör nélkül</p> <p>[10] Hangnyomásszint</p> <p>[11] Mérési bizonytalanság</p> <p>[12] Mért zajteljesítmény szint</p> <p>[13] Garantált zajteljesítmény szint</p> <p>[14] Rezgések</p> <p>[15] - Elülös markolat</p> <p>[16] - Hátsó markolat</p> <p>[17] RENDELHETŐ KIEGÉSZÍTŐK</p> <p>[18] Akkumulátor-egység, típus</p> <p>[19] Akkumulátor-töltő</p> <p>a) MEGJEGYZÉS: a rezgés névleges összértékét szabványos teszt módszerrel mértük, ezért alkalmazható más szerszámokkal való összehasonlításra. A rezgés névleges összértéke a kitetés előzetes értékelésére is alkalmas.</p>	<p>b) FIGYELMEZTETÉS: a szerszám valós használata során keletkező rezgés eltérhet a névleges összértéktől a szerszám használati módjának függvényében. Ezért a munka alatt alkalmazni kell a kezelő védelmét szolgáló biztonsági intézkedéseket: viseljen munkakesztyűt a használat során, korlátozza a gép használati idejét és lehetőleg rövid ideig tartsa nyomva a gázkart.</p> <p>[1] LT - TECHNINIAI DUOMENYS</p> <p>[2] Maitinimo įtampa ir dažnis MAX</p> <p>[3] Maitinimo įtampa ir dažnis NOMINAL</p> <p>[4] Maksimalus įrankio (pjovimo valo galvutės) sukimosi greitis</p> <p>[5] Pjovimo plotis (pjovimo valo galvutė)</p> <p>[6] Valo galvutės skersmuo (maks.)</p> <p>[7] Pjovimo įtaiso kodas</p> <p>[8] Apsaugos kodas</p> <p>[9] Svoris be baterijos ir be pjaustymo įrenginių</p> <p>[10] Garso slėgio lygis</p> <p>[11] Matavimo paklaida</p> <p>[12] Išmatuotas garso galios lygis</p> <p>[13] Garantuotas garso galios lygis</p> <p>[14] Vibracijos</p> <p>[15] - Priekinė rankena</p> <p>[16] - Galinė rankena</p> <p>[17] UZSAKOMI PRIEDAI</p> <p>[18] Akumuliatoriaus blokas, mod.</p> <p>[19] Akumuliatoriaus įkroviklis</p>	<p>a) PASTABA: bendras deklaruojamas vibracijų lygis buvo išmatuotas laikantis standartizuoto bandymo metodo ir gali būti naudojamas lyginant vieną įrankį su kitu. Bendras vibracijų lygis gali būti naudojamas preliminarium vibracijų įvertinimui.</p> <p>b) SPĖJIMAS: vibracijų skleidimo lygis eksploatuojant įrenginį gali skirtis nuo bendro deklaruojamo vibracijų lygio, priklausomai nuo būdu, kaip bus naudojamas įrankis. Dėl šios priežasties darbu metu yra būtina imtis saugos priemonių, susijusių su operatoriaus apsauga: naudojimo metu mūvėti pirštines, riboti įrenginio darbu trukmę ir trumpinti laiką, kurio metu būna paspausta akceleratoriaus valdymo svirtis.</p>
<p>[1] LV - TEHNISKIE DATI</p> <p>[2] Barošanas spriegums un frekvence MAX</p> <p>[3] Barošanas spriegums un frekvence NOMINAL</p> <p>[4] Maksimālais instrumenta griešanās ātrums (auklas turēšanas galviņa)</p> <p>[5] Plaušanas platums (auklas turēšanas galviņa)</p> <p>[6] Galviņas auklas diametrs (maks.)</p> <p>[7] Griežējierīces kods</p> <p>[8] Aizsarga kods</p> <p>[9] Svārs bez bateriju paketes un bez griežējierīcēm</p> <p>[10] Skaņas spiediena līmenis</p> <p>[11] Mērījumu kļūda</p> <p>[12] Mērītās skaņas jaudas līmenis</p> <p>[13] Garantētais skaņas jaudas līmenis</p> <p>[14] Vibrācija</p> <p>[15] - Priekšējais rokturis</p> <p>[16] - Aizmugurējais rokturis</p> <p>[17] PIEDERŪMI PEC PASUTĪJUMA</p> <p>[18] Akumulatora mezgls, mod.</p> <p>[19] Akumulatoru lādētājs</p> <p>a) PIEZĪME: kopējā norādītā vibrāciju intensitātes vērtība tika izmērīta, izmantojot standartā pārbaudes metodi, un to var izmantot ierīču savstarpējai salīdzināšanai. Kopējo vibrāciju intensitātes vērtību var izmantot arī sākotnējai ekspozīcijas novērtēšanai.</p>	<p>b) BRĪDINĀJUMS: vibrāciju līmenis ierīces faktiskās izmantošanas laikā var atšķirties no kopējās norādītās vērtības, atkarībā no ierīces izmantošanas veida. Tāpēc darba laikā ir svarīgi izmantot šādas operatora aizsardzības līdzekļus: izmantošanas laikā valkājiet cimdus, ierobežojiet mašīnas izmantošanas laiku un sāisniet laiku, kuru akceleratora vadības svira atrodas nospieštā stāvoklī.</p> <p>[1] MK - TEHNICHI PODATOЦИ</p> <p>[2] Волтажа и вид на напојување MAX</p> <p>[3] Волтажа и вид на напојување NOMINAL</p> <p>[4] Максимална брзина на ротација на дополнителната опрема (калем со конец)</p> <p>[5] Ширина на косење (калем со конец)</p> <p>[6] Дијаметар на калемот со конец (макс)</p> <p>[7] Код на уредот за сечење</p> <p>[8] Код на заштитата</p> <p>[9] Тежина без батерии и без сечила</p> <p>[10] Ниво на звучен притисок</p> <p>[11] Отстапување од мерењата</p> <p>[12] Измерено ниво на бучава</p>	<p>[13] Гарантирано ниво на бучава</p> <p>[14] Вибрации</p> <p>[15] - Предна рачка</p> <p>[16] - Задна рачка</p> <p>[17] ДОПОЛНИТЕЛНА ОПРЕМА ПО ИЗБОР</p> <p>[18] Комплект со батерија, модел</p> <p>[19] Полнач за батерија</p> <p>a) ЗАБЕЛЕШКА: вкупната посочена вредност за вибрациите е измерена со пробен метод за нормализирање и може да се користи за споредбена вредност на еден уред со друг. Вкупната вредност на вибрациите може да се користи и за прелиминарна проценка на изложеноста.</p> <p>b) ВНИМАНИЕ: емисијата на вибрациите при ефективна употреба може да се разликува од вкупната посочена вредност според начинот на употреба на уредот. Затоа е неопходно во текот на работата да се направат повеќе безбедносни мерења за да се заштити операторот: носете чевли во текот на употребата, ограничете го времето на употреба на машината и скратете го времето кога треба да се притисне рачката за управување со забрзувачот.</p>

<p>[1] NL - TECHNISCHE GEGEVENS</p> <p>[2] Spanning en frequentie voeding MAX</p> <p>[3] Spanning en frequentie voeding NOMINAL</p> <p>[4] Maximale rotatiesnelheid van het werktuig (draadhouder)</p> <p>[5] Snijbreedte (draadhouder)</p> <p>[6] Diameter draadhouder (max)</p> <p>[7] Code snij-inrichting</p> <p>[8] Code bescherming</p> <p>[9] Gewicht zonder batterij-eenheid and without cutting means</p> <p>[10] Niveau geluidsdruk</p> <p>[11] Meetonzekerheid</p> <p>[12] Gemeten geluidsvernogenniveau</p> <p>[13] Gegarandeerd geluidsniveau</p> <p>[14] Trillingen</p> <p>[15] - Voorste handgreep</p> <p>[16] - Achterste handgreep</p> <p>[17] OP AANVRAAG LEVERBARE ACCESSOIRES</p> <p>[18] Accugroep, mod.</p> <p>[19] Batterijlader</p> <p>a) OPMERING: de totale verklaarde waarde van de trillingen werd gemeten met een genormaliseerde testmethode en kan gebruikt worden voor een vergelijking tussen twee werktuigen. De totale waarde van de trillingen kan ook gebruikt worden in een voorafgaande evaluatie van de blootstelling.</p>	<p>b) WAARSCHUWING: de emissie van trillingen bij het effectief gebruik van het werktuig kan verschillen van de totale verklaarde waarden, al naar gelang de manieren waarop het werktuig gebruikt wordt . Daarom is het noodzakelijk, tijdens het werk, de volgende veiligheidsmaatregelen toe te passen om de bediener te beschermen: handschoenen te gebruiken tijdens het gebruik, het gebruik van de machine te beperken en de de bedieningshendel van de versnelling zo kort mogelijk ingedrukt te houden.</p> <p>[1] NO - TEKNISCHE DATA</p> <p>[2] Matespenning og -frequenties MAX</p> <p>[3] Matespenning og -frequenties NOMINAL</p> <p>[4] Maksimal omdreiningshastighet for verktøyet (trådspolen)</p> <p>[5] Klippebredde (trådspole)</p> <p>[6] Diameter for trådspolens tråd (maks)</p> <p>[7] Artikkelnummer for klippeinnretning</p> <p>[8] Artikkelnummer for vern</p> <p>[9] Vekt uten batterienhet og uten enhet for kutting</p> <p>[10] Lydtrykknivå</p> <p>[11] Målesikkerhet</p> <p>[12] Målt lydeffektivnivå</p> <p>[13] Garantert lydeffektivnivå</p>	<p>[14] Vibrasjoner</p> <p>[15] - Håndtak fremme</p> <p>[16] - Håndtak bak</p> <p>[17] TILBEHØR PÅ FORESPØRSEL</p> <p>[18] Batteri, modell</p> <p>[19] Batterilader</p> <p>a) MERK: Oppgitt totalverdi for vibrasjonene har blitt målt ved å bruke en normal prøvemeteode og kan brukes for å sammenligne et redskap med et annet. Den totale vibrasjonsverdien kan også brukes i en foreløpig eksponeringsvurdering.</p> <p>b) ADVARSEL: emisjon av vibrasjoner ved effektiv bruk av redskapet kan avvike fra oppgitt totalverdi i henhold til måten redskapet brukes på. Derfor er det nødvendig, under arbeidet, å ta i bruk følgende sikkerhetstiltak for å beskytte operatøren: iføre seg hansker ved bruk, begrense maskinens brukstid og korte ned på tiden som man holder inne akselerator kommandoen.</p>
<p>[1] PL - DANE TECHNICZNE</p> <p>[2] Napięcie i częstotliwość zasilania MAX</p> <p>[3] Napięcie i częstotliwość zasilania NOMINAL</p> <p>[4] Maksymalna prędkość obrotowa urządzenia (głowica żyłkowa)</p> <p>[5] Szerokość cięcia (głowica żyłkowa)</p> <p>[6] Średnica głowicy żyłkowej (maks)</p> <p>[7] Kod agregatu tnącego</p> <p>[8] Kod zabezpieczenia</p> <p>[9] Ciężar bez zespołu akumulatora i bez urządzeń tnących</p> <p>[10] Poziom ciśnienia akustycznego</p> <p>[11] Błąd pomiaru</p> <p>[12] Mierzony poziom mocy akustycznej</p> <p>[13] Gwarantowany poziom mocy akustycznej</p> <p>[14] Wibracje</p> <p>[15] - Uchwyt przedni</p> <p>[16] - Uchwyt tylny</p> <p>[17] AKCESORIA NA ZAMÓWIENIE</p> <p>[18] Zespół akumulatora, mod.</p> <p>[19] Ładowarka akumulatora</p> <p>a) UWAGA: Całkowita wskazana wartość drgań została zmierzona zgodnie ze znormalizowaną metodą badania i może być wykorzystana w celu dokonania porównania między dwoma urządzeniami. Całkowita wartość drgań może być również stosowana do wstępnej oceny zagrożenia.</p>	<p>b) UWAGA: emisja drgań w praktycznym zastosowaniu niniejszego narzędzia może się różnić od deklarowanej wartości łącznej, w zależności od sposobu użytkowania urządzenia. Dlatego, w celu zapewnienia bezpieczeństwa użytkownika, konieczne jest podczas pracy z urządzeniem podjąć następujących środków bezpieczeństwa: noszenie rękawic podczas korzystania z urządzenia, ograniczenie czasu użytkowania urządzenia i skrócenie czasu trymania wciśniętej dźwigni obrotów silnika.</p> <p>[1] PT - DADOS TÉCNICOS</p> <p>[2] Tensão e frequência de alimentação MAX</p> <p>[3] Tensão e frequência de alimentação NOMINAL</p> <p>[4] Velocidade máxima de rotação da ferramenta (cabeça porta-fio)</p> <p>[5] Largura de corte (cabeça porta-fio)</p> <p>[6] Diâmetro fio da cabeça (máx)</p> <p>[7] Código dispositivo de corte</p> <p>[8] Código de proteção</p> <p>[9] Peso sem grupo bateria e sem dispositivos de corte</p> <p>[10] Nível de pressão sonora</p> <p>[11] Incerteza de medição</p> <p>[12] Nível medido de potência sonora</p> <p>[13] Nível garantido de potência sonora</p>	<p>[14] Vibrações</p> <p>[15] - Pega dianteira</p> <p>[16] - Pega traseira</p> <p>[17] ACESSÓRIOS A PEDIDO</p> <p>[18] Grupo bateria, mod.</p> <p>[19] Carregador de bateria</p> <p>a) NOTA: o valor total declarado das vibrações foi mensurado de acordo com um método normalizado de ensaio e pode ser utilizado para comparar uma ferramenta com a outra. O valor total das vibrações também pode ser utilizado para uma avaliação preliminar da exposição.</p> <p>b) ADVERTÊNCIA: a emissão de vibrações no uso efetivo da ferramenta pode ser diversa do valor total declarado de acordo com os modos com os quais a ferramenta é utilizada. Portanto, durante o trabalho, é necessário adotar as seguintes medidas de segurança para proteger o operador: usar luvas durante o uso, limitar o tempo de utilização da máquina e encurtar o tempo durante o qual a alavanca de comando é mantida pressionada.</p>

<p>[1] RO - DATE TEHNICE</p> <p>[2] Tensiunea și frecvența de alimentare MAX</p> <p>[3] Tensiunea și frecvența de alimentare NOMINAL</p> <p>[4] Viteză maximă de rotație a sculei (unitate de suport fir)</p> <p>[5] Lățime de tăiere (cap de suport fir)</p> <p>[6] Diametru fir unitate (max)</p> <p>[7] Codul dispozitivului de tăiere</p> <p>[8] Codul protecției</p> <p>[9] Greutate fără grupul acumulator și fără dispozitive de tăiere</p> <p>[10] Nivel de presiune sonoră</p> <p>[11] Nesiguranță în măsurare</p> <p>[12] Nivel de putere sonoră măsurat</p> <p>[13] Nivel de putere sonoră garantat</p> <p>[14] Vibrații</p> <p>[15] - Mâner față</p> <p>[16] - Mâner spate</p> <p>[17] ACCESORII LA CERERE</p> <p>[18] Ansamblu baterie, mod.</p> <p>[19] Alimentator pentru baterie</p> <p>a) OBSERVAȚIE: valoarea totală declarată a vibrațiilor a fost măsurată ținându-se cont de o metodă de probă normalizată și poate fi utilizată pentru a compara instrumentele între ele. Valoarea totală a vibrațiilor poate fi utilizată și pentru o evaluare preliminară a expunerii.</p>	<p>b) AVERTISMENT: emisia de vibrații în utilizarea efectivă a instrumentului poate fi diferită față de valoarea totală declarată, în funcție de dururile în care se utilizează instrumentul. Din acest motiv este nevoie ca, în timpul sesiunii de lucru, să se adopte următoarele măsuri de siguranță menite să protejeze operatorul: purtarea mănușilor în timpul utilizării, limitarea duratei de utilizarea a mașinii și scurtarea duratei în care se ține apăsată maneta de comandă a acceleratoarelor.</p> <p>[1] RU - ТЕХНИЧЕСКИЕ ХАРАКТЕРИСТИКИ</p> <p>[2] Напряжение и частота питания MAX</p> <p>[3] Напряжение и частота питания NOMINAL</p> <p>[4] Максимальная скорость вращения инструмента (триммерная головка)</p> <p>[5] Ширина скашивания (триммерная головка)</p> <p>[6] Диаметр корда (макс.)</p> <p>[7] Код режущего приспособления</p> <p>[8] Код защиты</p> <p>[9] Вес без аккумулятора и без режущих устройств</p> <p>[10] Уровень звукового давления</p> <p>[11] Погрешность измерения</p>	<p>[12] Уровень измеренной звуковой мощности</p> <p>[13] Гарантируемый уровень звуковой мощности</p> <p>[14] Вибрация</p> <p>[15] - Передняя рукоятка</p> <p>[16] - Задняя рукоятка</p> <p>[17] ДОПОЛНИТЕЛЬНОЕ ОБОРУДОВАНИЕ ПО ТРЕБОВАНИЮ</p> <p>[18] Батарейный блок, мод.</p> <p>[19] Зарядное устройство</p> <p>a) ПРИМЕЧАНИЕ: общий заявленный уровень вибрации был измерен с использованием нормализованного метода испытаний, и его можно использовать для сравнения различных инструментов между собой. Общий уровень вибрации можно также использовать для предварительной оценки подверженности воздействию вибрации.</p> <p>b) ПРЕДУПРЕЖДЕНИЕ: уровень вибрации во время фактической эксплуатации инструмента может отличаться от общего заявленного значения и зависит от режимов эксплуатации инструмента. Поэтому во время работы необходимо принимать следующие меры безопасности для защиты оператора: работать в перчатках, ограничивать время использования машины и сократить время, в течение которого рычаг управления дросселем остается нажатым.</p>
<p>[1] SK - TECHNICKÉ PARAMETRE</p> <p>[2] Napájacie napätie a frekvencia MAX</p> <p>[3] Napájacie napätie a frekvencia NOMINAL</p> <p>[4] Maximálna rýchlosť otáčania nástroja (strunová hlava)</p> <p>[5] Záber (strunová hlava)</p> <p>[6] Priemer struny (max.)</p> <p>[7] Kód kosiaceho zariadenia</p> <p>[8] Kód ochranného krytu</p> <p>[9] Váha akumulátorovej jednotky a bez rezných nástrojov</p> <p>[10] Úroveň akustického tlaku</p> <p>[11] Nepresnosť merania</p> <p>[12] Hladina nameraného akustického výkonu</p> <p>[13] Zaručená úroveň akustického výkonu</p> <p>[14] Vibrácie</p> <p>[15] - Predná rukoväť</p> <p>[16] - Zadná rukoväť</p> <p>[17] VOLITELNÉ PRÍSLUŠENSTVO</p> <p>[18] Akumulátorová jednotka, mod.</p> <p>[19] Nabíjačka akumulátora</p> <p>a) POZNÁMKA: vyhlásená celková hodnota vibrácií bola nameraná s použitím normalizovanej skúšobnej metódy a je možné ju použiť na porovnanie jednotlivých nástrojov.</p>	<p>Celková hodnota vibrácií môže byť použitá aj pri prípravnom vyhodnocovaní vibrácií.</p> <p>b) VAROVANIE: emisia vibrácií pri skutočnom použití nástroja môže byť odlišná od vyhlásenej celkovej hodnoty v závislosti na režimoch, v ktorých sa daný nástroj používa. Preto je potrebné počas práce prijať nižšie uvedené bezpečnostné opatrenia, ktoré majú za cieľ ochrániť operátora: počas bežného použitia majte nasadené rukavice, obmedzte dobu použitia stroja a skráťte dobu, počas ktorých je zatlačená ovládacia páka plynu.</p> <p>[1] SL - TEHNIČNI PODATKI</p> <p>[2] Napetost in frekvenca električnega napajanja MAX</p> <p>[3] Napetost in frekvenca električnega napajanja NOMINAL</p> <p>[4] Največja hitrost rotacije orodja (glava z nitjo)</p> <p>[5] Širina košnje (glava z nitjo)</p> <p>[6] Premer niti (max)</p> <p>[7] Šifra rezalne naprave</p> <p>[8] Šifra zaščite</p> <p>[9] Teža brez enote baterije in brez rezila</p> <p>[10] Raven zvočnega pritiska</p> <p>[11] Merilna negotovost</p> <p>[12] Raven izmerjene zvočne moči</p>	<p>[13] Raven zagotovljene zvočne moči</p> <p>[14] Vibracije</p> <p>[15] - Prednji ročaj</p> <p>[16] - Zadnji ročaj</p> <p>[17] ODDATNA OPREMA PO NAROCILU</p> <p>[18] Sklop baterije, mod.</p> <p>[19] Polnilnik baterije</p> <p>a) OPOMBA: Deklarirana skupna vrednost vibracij je bila izmerjena v skladu z normirano metodo preizkušanja; mogoče jo je uporabiti za primerjavo med različnimi orodji. Skupna vrednost vibracij se lahko uporabi tudi za predhodno oceno izpostavitve.</p> <p>b) OPOZORIL: Med dejansko uporabo orodja se oddajane vibracije lahko razlikujejo od deklarirane skupne vrednosti, kar je odvisno od načina uporabe orodja. Zato je treba med delom udeležati naslednje varnostne ukrepe za zaščito upravljavca: med delom nosite rokavice, omejite čas uporabe stroja in skrajšajte intervale, med katerimi pritisnete na komandni vzvod pospeševalnika.</p>

<p>[1] SR - TEHNIČKI PODACI</p> <p>[2] Napon i frekvencija napajanja MAX</p> <p>[3] Napon i frekvencija napajanja NOMINAL</p> <p>[4] Maksimalna brzina okretanja alatke (glava s reznom niti)</p> <p>[5] Širina rezanja (glava s reznom niti)</p> <p>[6] Prečnik niti glave (maks.)</p> <p>[7] Šifra rezne glave</p> <p>[8] Šifra štitnika</p> <p>[9] Težina bez baterije i bez nastavaka za rezanje</p> <p>[10] Nivo zvučnog pritiska</p> <p>[11] Merna nesigurnost</p> <p>[12] Izmeren nivo zvučne snage</p> <p>[13] Garantovan nivo zvučne snage</p> <p>[14] Vibracije</p> <p>[15] - Prednja drška</p> <p>[16] - Zadnja drška</p> <p>[17] ODDATNI PRIBOR PO NARUDŽBINI</p> <p>[18] Baterija, mod.</p> <p>[19] Punjač baterije</p> <p>a) NAPOMENA: ukupna prijavljena vrednost vibracija izmerena je prema normalizovanoj metodi ispitivanja i može se koristiti za poređenje dve alatke. Ukupna vrednost vibracija može se koristiti i prilikom uvodne procene izloženosti.</p>	<p>b) UPOZORENJE: emisija vibracija prilikom efektivne upotrebe alatke može se razlikovati od ukupne prijavljene vrednosti u zavisnosti od načina na koji se koristi alatka. Stoga je potrebno, za vreme rada, primeniti sledeće sigurnosne mere u cilju zaštite radnika: nositi rukavice za vreme upotrebe, smanjiti vreme korišćenja mašine i skratiti vreme pritiskanja poluge komande gasa.</p> <p>[1] SV - TEKNISKA SPECIFIKATIONER</p> <p>[2] Spänning och frekvens MAX</p> <p>[3] Spänning och frekvens NOMINAL</p> <p>[4] Verktygets maximala rotationshastighet (trimmerhuvud)</p> <p>[5] Klippbredd (trimmerhuvud)</p> <p>[6] Trädens diameter (max)</p> <p>[7] Skärenhetens kod</p> <p>[8] Skyddskod</p> <p>[9] Vikt utan batterigrupp och utan skärande anordningar</p> <p>[10] Ljudtrycksnivå</p> <p>[11] Tvivel med mått</p> <p>[12] Uppmått ljudeffektnivå</p> <p>[13] Garanterad ljudeffektnivå</p> <p>[14] Vibrationer</p>	<p>[15] - Främre handtag</p> <p>[16] - Bakre handtag</p> <p>[17] TILLBEHÖR PÅ BESTÄLLNING</p> <p>[18] Batterienhet, mod.</p> <p>[19] Batteriladdare</p> <p>a) ANMÄRKNING: det totala angivna vibrationsvärdet har mätts i enlighet med en standardiserad testmetod och kan användas för en jämförelse mellan olika verktyg. Det totala vibrationsvärdet kan användas även vid en preliminär exponeringsbedömning.</p> <p>b) WARNING: vibrationsemissioner under användningen av verktyget kan skilja sig från det totala värdet som anges beroende på hur verktyget används. Därför är det nödvändigt, under arbetet, att tillämpa de följande säkerhetsåtgärderna som avses för att skydda föraren: bär handskar under användningen, begränsa användningstiden och tiderna som gasreglaget spak hålls nedtryckt.</p>
<p>[1] TR - TEKNİK VERİLER</p> <p>[2] Besleme gerilimi ve frekansı MAX</p> <p>[3] Besleme gerilimi ve frekansı NOMINAL</p> <p>[4] Aletin maksimum rotasyon hızı (misinalı kesme kafası)</p> <p>[5] Kesim genişliği (misinalı kesme kafası)</p> <p>[6] Kesme kafası çapı (maks)</p> <p>[7] Kesim düzeni kodu</p> <p>[8] Koruma kodu</p> <p>[9] Batarya grubu olmadan ağırlık ve kesim araçları olmadan</p> <p>[10] Ses basınç seviyesi</p> <p>[11] Ölçü belirsizliği</p> <p>[12] Ölçülen ses güç seviyesi</p> <p>[13] Garanti edilen ses güç seviyesi</p> <p>[14] Titreşim</p> <p>[15] - Ön kabza</p> <p>[16] - Arka kabza</p> <p>[17] TALEP ÜZERİNE TEDARİK EDİLEN AKSESUARLAR</p> <p>[18] Batarya grubu, mod.</p> <p>[19] Batarya şarj cihazı</p> <p>a) NOT: beyan edilen toplam titreşim değeri, normalize edilmiş test yöntemine uygun şekilde ölçülmüştür ve bir takım ile diğeri arasında karşılaştırma yapmak amacıyla kullanılabilir. Toplam titreşim değeri aynı zamanda maruz kalma durumuna dair ön değerlendirme yaparken de kullanılabilir.</p>	<p>b) UYARI: takımın etkili kullanımı sırasında yayılan titreşim, takımın kullanılma şekline bağlı olarak beyan edilen toplam değerden farklı olabilir. Bu nedenle, çalışma yapılırken operatörü korumaya yönelik aşağıdaki güvenlik tedbirleri alınmalıdır: kullanım sırasında eldiven takın, makinenin kullanıldığı süreleri sınırladığınız ve gaz kumanda levyesinin basılı tutulduğu süreleri kısaltın.</p>	




INNEHÅLLSFÖRTECKNING

1. ALLMÄN INFORMATION.....	1
2. SÄKERHETSFÖRESKRIFTER.....	1
3. LÄRA KÄNNA MASKINEN	6
3.1 Beskrivning av maskinen och avsett bruk.....	6
3.2 Huvudkomponenter (fig.1):.....	7
3.3 Produktens identifieringsskylt (Fig. 1).....	7
3.4 Säkerhetsmärkning (Fig. 2).....	7
4. MONTERING.....	8
4.1 Uppackning.....	8
4.2 Montering av det FRÄMRE handtaget.....	8
4.3 Montering av skärssystemets skydd	8
4.4 Montering av klippgränsindikator.....	8
5. KONTROLLREGLAGE	8
5.1 Gasreglagets styrspek	8
5.2 Gasreglagets säkerhetsspek/knapp.....	8
6. ANVÄNDNING AV MASKINEN.....	9
6.1 Förberedande åtgärder	9
6.2 Säkerhetskontroller	9
6.3 Start	10
6.4 Arbete	10
6.5 Rekommendationer för användning	11
6.6 Stopp.....	11
6.7 Efter användning	11
7. UNDERHÅLL.....	11
7.1 Allmän information.....	11
7.2 Batteri.....	12
7.3 Rengöring av maskinen och motorn.....	12
7.4 Muttrar och fästskruvar.....	12
7.5 skärenhet	12
7.6 Slipning av trådsaxen.....	13
8. FÖRVARING.....	13
8.1 Förvaring av maskinen	13
8.2 Förvaring av batteriet.....	13
9. FÖRFLYTTNING OCH TRANSPORT	13
10. SERVICE OCH REPARATIONER	13
11. GARANTINS TÄCKNING.....	14
12. FELSÖKNING.....	15
13. TILLBEHÖR PÅ BESTÄLLNING.....	16
13.1 Batterier	16
13.2 Batteriladdare.....	16

1. ALLMÄN INFORMATION

1.1 HUR DU LÄSER HANDBOKEN

ANMÄRKNING eller **VIKTIGT** ger föreskrifter eller annan information till tidigare indikeringar och som syftar till att undvika skador på maskinen eller orsaka andra skador.

Symbolen  anger en fara. Om denna varning inte respekteras kan det leda till kroppsskador för dig eller andra och/eller materialskador.

Avsnitten som markeras med en ruta med en grå kant anger alternativa egenskaper som inte finns i alla modeller som finns i den här handboken. Kontrollera om egenskapen finns på din modell.

Alla indikeringar för främre, bakre, höger och vänster utgår från användaren i arbetsställning.

2. SÄKERHETSFÖRESKRIFTER

2.1 TRÄNING

⚠ Läs noggrant dessa instruktioner innan du använder maskinen. Lär dig att känna igen reglagen och använd maskinen på lämpligt sätt. Bristande iakttagelse av föreskrifterna och instruktionerna kan orsaka elektriska stötar, bränder och/eller allvariga skador. Förvara alla varningar och instruktioner för framtida referens.

- Se till att maskinen inte kan användas av barn eller personer med fysiska, psykiska eller mentala funktionshinder eller med dålig erfarenhet och/eller kunskap eller av personer utan

kunskap om instruktionerna. Lokala bestämmelser kan ange en åldersgräns för dess användning.

- Använd aldrig maskinen med personer, särskilt barn, eller djur i närheten. Barn måste övervakas av en vuxen. Barn får inte leka med apparaten.
- Använd aldrig maskinen om användaren är trött eller mår dåligt, eller har tagit medicin, droger, alkohol eller andra ämnen som kan påverka omdömet och uppmärksamheten.
- Tänk på att operatören eller användaren är ansvarig för olyckor och risker som kan uppstå för andra personer eller dessas egendom. Det ligger på ditt ansvar som användare att bedöma vilka faror som kan uppstå i samband med det aktuella arbetet. Du som användare är dessutom skyldig att vidta alla nödvändiga försiktighetsåtgärder för din egen och andras säkerhet, framför allt vid arbete i sluttningar, på ojämn, hal eller instabil mark.
- Om du vill överlämna eller låna ut maskinen till andra, se till att användaren läser igenom instruktionerna i denna handbok.

2.2 FÖRBEREDANDE ÅTGÄRDER

Personlig skyddsutrustning (PSU)

- Bär alltid lämpliga skyddskläder, tåliga arbetsskor med halkfria sulor och långbyxor. Sätt inte på maskinen barfota eller med öppna

sandaler. Bär hörselskydd, vibrationsdämpande handskar, skyddsglasögon, ansiktsmasker.

- Användningen av hörselskydd kan leda till att du inte hör eventuella varningar (rop eller larm). Var mycket uppmärksam med vad som sker runt arbetsområdet.
- Bär inte skor, skjortor, Halsband, armband, kläder med fladdrande delar eller med snören eller slipsar och hur som helst hängande eller stora accessoarer som kan fångas in i maskinen eller i föremål och material som finns på arbetsplatsen.
- Samla ihop långt hår.

Arbetsområde / Maskin

- Kontrollera arbetsplatsen noggrant och ta bort allt som kan slungas iväg av maskinen eller som kan skada skärsystemet/roterande delar (stenar, ståltråd, ben, m.m.).
- För att undvika risk för brand ska maskinen inte lämnas med varm motor bland blad eller torkat gräs.

2.3 UNDER ANVÄNDNING

Arbetsområde

- Använd inte maskinen i områden med risk för explosion, om det finns brandfarliga vätskor, gas eller damm. Elektrisk utrustning avger gnistor som kan sätta eld på damm eller ångor.
- Arbeta endast i dagsljus eller med ett bra konstgjort ljus och med bra sikt.
- Kontrollera så att alla andra personer befinner sig åtminstone på 15 meters

- avstånd från maskinens räckvidd eller minst 30 meters avstånd vid farliga arbeten;.
- Undvik att arbeta i blött gräs, under regn och med risk för oväder, speciellt med åska.
 - Utsätt inte maskinen för regn eller fukt. Vatten kan komma in i utrustningen vilket kan öka risken för elstötar.
 - Så länge det är möjligt så undvik att arbeta på våt eller halkig mark eller på en ojämn eller brant mark som inte garanterar stabilitet för operatören under arbetet;.
 - Var speciellt uppmärksam om marken är ojämn (gupp, rännor), för sluttningar, dolda faror och eventuella hinder som kan begränsa sikten.
 - Var mycket uppmärksam i närheten av stup, håll eller vallar.
 - Arbeta tvärgående i sluttningen och aldrig upp och ner, var mycket försiktig vid byte av riktningen, se till att du står stadigt och håll dig alltid nedströms i förhållande till skärsystemet.
 - Se upp för trafiken när gräsklipparen används nära en väg.
 - Starta på en plan och fast yta.

Beteenden

- Under arbetet så ska maskinen alltid hållas fast med båda händerna genom att hålla drivenheten till höger om kroppen och skärsystemet under bältets linje. Sträck inte ut armarna för mycket.
- Undvik att kroppen kommer i kontakt med ytor i krets eller som är jordade som t.ex. rör, kylare, kök, kylskåp. Risk för elstötar ökar om kroppen

- kommer i kontakt med kretsar eller jordade enheter.
- Ställ dig i en fast och stabil position och var uppmärksam.
 - Tappa inte balansen.
 - Luta dig ej.
 - Spring aldrig utan gå.
 - Håll alltid händer och fötter långt borta från skärsystemet, både när motorn startas och under maskinens användning.
 - Varning: skärenheten fortsätter att rotera under några sekunder efter att den kopplats ur eller efter att motorn stängts av. De roterande delarna kan orsaka allvarliga skador, undvik kontakt med de här delarna när de fortfarande roterar.
 - Se upp för föremål som kan slungas iväg när de kommer i kontakt med skärsystemet.
 - Se till att inte våldsamt stöta emot skärsystemet mot främmande föremål/hinder. Om skärsystemet påträffar ett hinder/föremål kan det leda till ett bakslag (kickback). Den här kontakten kan orsaka ett snabbt hopp i motsatt riktning vilket trycker skärsystemet uppåt och mot operatören. Bakslaget kan medföra att du tappar kontrollen över maskinen med möjliga allvarliga konsekvenser. Vidtag de försiktighetsåtgärder som anges nedan för att undvika ett bakslag:
 - Håll maskinen i ett fast grepp, med bägge händer, och håll kroppen och armarna på ett läge som gör att du kan motstå bakslag.
 - Sträck inte armarna för mycket uppåt och skär inte över midjehöjd.

- Använd endast de skärsystem som specificeras av tillverkaren.
- Håll dig till tillverkarens instruktioner ifråga om underhållet av skärsystemet.
- Var speciellt uppmärksam för att förhindra kroppsskador som kan orsakas av den utrustning som används för att skära av tråden.

⚠ Vid förstörelse eller olyckor under arbetet, stäng omedelbart av motorn och ställ maskinen på avstånd för att inte orsaka fler skador; vid olyckor som medför kroppsskador, ge omedelbart första hjälpen och kontakta ett sjukhus för nödvändig vård. Ta noggrant bort eventuella rester som kan orsaka materialskador eller skador på människor eller djur om de inte tas bort.

⚠ Om man utsätts en längre tid för vibrationer så kan man få neurovaskulära skador och störningar (kända även som Raynaud fenomen eller "vita fingrar") speciellt för personer som lider av cirkulationsstörningar. Symptomen kan gälla händer, handleder och fingrar och symtomen kan vara att man förlorar känslan, avrubning, att det kliar, smärta, hudförändringar eller strukturella ändringar på huden. Dessa effekter kan öka vid låga miljötemperaturer och /eller av ett för hårt grepp om handtaget. Om någon av dessa symptom skulle uppstå så måste man minska på den

tid man använder maskinen och rådfråga en läkare.

Begränsad användning


- Maskinen får inte användas av personer som inte är i grad att hålla i den med ett fast grepp med båda händerna och/eller stå stadigt på benen under arbetet.
- Montera aldrig skärenheter av metall. **Med denna maskin så är det förbjudet att använda metallklingor eller stela klingor av alla olika typer.**
- Använd aldrig maskinen med skadade skydd, om skydden inte finns eller har installerats fel.
- Använd inte maskinen om tillbehören/verktygen inte installerats i förutsedda punkter.
- Koppla aldrig ur, inaktivera, ta bort eller mixtra med säkerhetsanordningarna/ mikrobyrtarna.
- Använd inte den elektriska utrustningen om strömbrytaren inte är i fas att starta den eller stoppa den som den ska. Elektrisk utrustning som inte kan aktiveras med strömbrytaren är en fara och ska repareras.
- Belasta inte maskinen för mycket och använd inte en liten maskin för hårda arbeten; användning av en anpassad maskin minskar riskerna och förbättrar arbetskvaliteten.

2.4 UNDERHÅLL, FÖRVARING

Ett regelbundet underhåll och en korrekt förvaring bevarar maskinens säkerhet och dess prestandanivå.

Underhåll

- Använd aldrig maskinen med utslitna eller skadade delar. Trasiga eller slitna delar måste bytas ut och får aldrig repareras. Använd endast originaldelar
- Under inställningar av maskinen, var mycket uppmärksam för att undvika att fingrarna fångas in mellan skärsystemet i rörelse och maskinens fasta delar.

 **Ljud- och vibrationsnivån som anges i instruktionerna är maximivärden för användning av maskinen. Användningen av ett skärsystem i obalans, en för hög hastighet, inget underhåll, påverkar väsentligen ljud- och vibrationsemissioner. Därför måste du använda skydd mot möjliga skador som beror på en hög ljudnivå och vibrationspåkänningar förutse ett underhåll av maskinen, bär hörselskydd och ta pauser under arbetet.**

Förvaring

- För att minska risk för brand, lämna inte behållarna med restmaterial inuti lokalen.

2.5 KVARSTÅENDE RISKER

Även om samtliga säkerhetsföreskrifter respekterats, kan det finnas några ytterligare risker:

- fara för skador på fingrar och händer om de fångas in av trimmerhuvudets tråd,

- fara för skador på fötter om de kommer i kontakt med trimmerhuvudets tråd,
- skydd mot stenar och jord.

2.6 BATTERI/ BATTERILADDARE

VIKTIGT *följande säkerhetsnormer omfattar säkerhetsföreskrifter i batteriets och batteriladdarens bruksanvisning som bifogats maskinen.*

- För att ladda batterier, använd endast batteriladdare som rekommenderas av tillverkaren. En olämplig batteriladdare kan orsaka elektriska stötar, överhettning eller läcka av korrosiv vätska från batteriet.
- Använd endast de specifika batterierna som förutses för ditt verktyg. En användning av andra batterier kan orsaka skador och brandrisk.

2.7 MILJÖSKYDD

- Följ noggrant lokala bestämmelser för bortskaffande av emballage, trasiga delar och andra enheter som kan medföra kraftiga miljöeffekter avfallen får inte kastas i soporna utan ska sorteras och överlämnas till insamlingscentraler som återvinner materialen.
- Följ noggrant lokala bestämmelser för bortskaffande av material som finns kvar.
- När maskinen tas ur drift, lämna inte maskinen i miljön, utan kontakta en insamlingscentral enligt gällande lokala förordningar.



Släng inte elektriska apparater i hushållsavfallet. Enligt det Europeiska direktivet 2012/19/

EU gällande bortskaffande av elektrisk och elektronisk utrustning och dess genomförande i enlighet med nationella föreskrifter, ska urladdade elektriska apparater samlas upp separat för att slutligen kunna återanvändas på ett miljövänligt sätt. Om elektrisk utrustning slängs på soptippen eller på marken så kan de giftiga ämnena nå grundvattennivån och på så vis komma i kontakt med näringskedjan och skada din hälsa och välmående. För ytterligare information om bortskaffande av produkten, kontakta kompetent myndighet för bortskaffande av hushållsavfall eller din återförsäljare.



Vid slutet av batteriernas livslängd, skaffa bort dem på ett miljövänligt sätt. Batterier innehåller material som kan vara farligt för dig och för miljön. Det ska tas bort och deponeras separat på en anläggning som kan hantera litiumjonbatterier.



En separat insamling av begagnade produkter och emballage tillåter en återvinning av materialen och en återanvändning. Återanvändningen av återvinningsmaterial förebygger en miljöförorenning och minskar råvarubehovet.

3. LÄRA KÄNNA MASKINEN

3.1 BESKRIVNING AV MASKINEN OCH AVSETT BRUK

Den här maskinen är ett trädgårdsredskap och närmare bestämt en batteridriven bärbar gräsklippare/kantskärare.

Maskinen består huvudsakligen av en motor som med en transmissionsaxel aktiverar skärsystemet (trimmerhuvud).

Skärsystemet fungerar på en yta som är ungefär parallell med marken (om maskinen används som gräsklippare) eller ungefär vertikalt till marken (om maskinen används som kantskärare).

Användaren kan aktivera huvudreglagen på säkert avstånd från skärsystemet.

3.1.1 Förutsedd användning

Den här maskinen har formgetts och konstruerats för att:

- trimma gräs och röja buskar som inte är trädartade (till exempel längs rabattkanter, odlingar, murar, lindhängnader eller gröna begränsade områden);
- finbeskära en röjning med en slättermaskin;
- att användas av en enda användare.

3.1.2 Felaktig användning

Vilken som helst annan användning än den som anges ovan anses som farlig och orsakar kroppsskador och/eller materialskador.

Följande anses som felaktig användning (som exempel, men inte uteslutande):

- använda maskinen för att sopa, genom att luta på trimmerhuvudet. Motorns kraft kan orsaka att småstenar och små föremål slungas iväg upp till 15 meter eller längre och orsaka skador på saker och personer;
- trimma buskar eller andra arbeten för vilka skärsystemet inte används på marknivå;
- klippa och finfördela buskage, buskar och blommor;
- använda maskinen för ett annat material än växter och plantor;
- använda maskinen med skärsystemet ovanför operatörens bälte;
- använda maskinen i allmänna trädgårdar, parker, sporthallar, på vägar, fält och skogar;

- använda skärenheter som skiljer sig från de som anges i tabellen "Teknisk specifikationer". Fara för allvarliga skador.
- att maskinen används av flera personer.

VIKTIGT *En felaktig användning av maskinen medför att garantin upphör. I detta fall avsäger sig tillverkaren allt ansvar och användaren ska stå för utgifter som beror på egendomsskador eller kroppsskador på användaren eller andra personer).*

3.1.3 Typ av användare

Den här maskinen är avsedd för användning av konsumenter, det vill säga för icke yrkesmässigt bruk. Maskinen är avsedd för "fritidsbruk".

3.2 HUVUDKOMPONENTER (FIG.1):

- Drivenhet:** sätter skärsystemet i rörelse med hjälp av en transmissionsaxel.
- Stång:** ansluter det bakre handtaget till drivenheten.
- Skärsystem:** denna del är avsedd att klippa växter.
 - Trimmerhuvud:** skärsystem med nylontråd.
- Skydd för skärsystem:** är en skyddsanordning och förhindrar att skärsystemen slungas iväg föremål, som eventuellt samlats upp, långt från maskinen.
- Främre handtag:** med halvrund form och används för att styra maskinen.
- Bakre handtag:** används för att styra maskinen och här sitter huvudreglagen för start/avstängning/acceleration.
- Batteri** (om det inte medföljer med maskinen, se kap. 13 "tillbehör på beställning"): enhet som försörjer verktyget med ström; dess egenskaper och användningsområden beskrivs i en specifik bruksanvisning.
- Batteriladdare** om den inte medföljer med maskinen, se kap. 13 "tillbehör på beställning"): enhet som används för att ladda batteriet.

3.3 PRODUKTENS IDENTIFIERINGSSKYLT (Fig. 1)

- EG:s överensstämmelsemärke
- Tillverkarens namn och adress
- Ljudeffektnivå
- Typ av maskin
- Spänning och strömförsörjningsfrekvens

- Serienummer
- Artikelkod
- Tillverkningsår

Anteckna maskinens identifieringsuppgifter där det avses på etiketten (se omslagets baksida).

VIKTIGT *Använd identifieringsuppgifterna på produktens märkplåt varje gång som du kontaktar en serviceverkstad.*

VIKTIGT *Ett exempel på en försäkran om överensstämmelse finns på de sista sidorna i handboken.*

3.4 SÄKERHETSMÄRKNING (Fig. 2).

Olika symboler visas på maskinen. Symbolernas betydelse:



VARNING! FARA! Denna maskin är om den inte används på ett riktigt sätt farlig i sig och för andra



VARNING! Läs igenom bruksanvisningen innan du använder maskinen.



Om maskinen används dagligen och kontinuerligt under normala förhållanden kan användaren utsättas för buller på 85 dB (A) eller mer. Använd hörselskydd eller glasögon.



FARA FÖR UTSLUGANDE AV FÖREMÅL! Var försiktig med material som kan slungas ut av skärsystemet vilket kan orsaka allvarliga kropps- eller materialskador.



FARA FÖR UTSLUGANDE AV FÖREMÅL! Se till att alla personer eller husdjur håller sig på minst 15 m avstånd när maskinen används.



Utsätt inte för regn (eller fukt).

VIKTIGT Förstörda eller oläsliga etiketter måste bytas. Beställ nya etiketter hos din auktoriserade serviceverkstad.

4. MONTERING

VIKTIGT De säkerhetsföreskrifter som ska följas beskrivs i kap. 2. Respektera noggrant dessa anvisningar för att inte riskera allvarliga risker eller faror.

Av lagrings- och transportskäl har vissa maskinkomponenter inte fabriksmonterats, utan de ska monteras efter att emballaget avlägsnats och i enlighet med instruktionerna.

⚠ Uppackningen och slutförandet av monteringen ska utföras på en plan och stabil yta, där utrymmet är tillräckligt för att flytta maskinen och emballagen med hjälp av lämpliga utrustningar. Använd inte maskinen innan du avslutat anvisningarna i avsnittet "MONTERING".

4.1 UPPACKNING

1. Öppna emballaget försiktigt och se till att inga komponenter tappas bort.
2. Läs dokumentationen som finns inuti lådan, inklusive bruksanvisningen.
3. Ta upp alla omonterade delar ur lådan.
4. Packa upp maskinen.
5. Kassera lådan och emballaget i enlighet med lokala bestämmelser.

⚠ Innan monteringen utförs, verifiera att batteriet inte är infört i sitt fack.

4.2 MONTERING AV DET FRÄMRE HANDTAGET

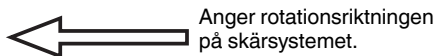
1. Sätt i det främre handtaget (Fig. 3.A) på det förinstallerade stödet (Fig. 3.B), med skruvens plats orienterad på höger sida.
2. Sätt i skruven och skruva åt ratten utan att dra åt den helt (Bild 3.C).
3. Justera handtaget till det mest ergonomiska läget för föraren (kap. 6.1.2).
4. Skruva fast ratten.

4.3 MONTERING AV SKÄRSYSTEMETS SKYDD

⚠ Bär skyddshandskar.

1. Placera skyddet (Fig. 4.A) vid hålen, som sitter nederst på drivenheten (Fig. 4.B).
2. Fäst skyddet (Fig. 4.A) genom att dra åt skruvarna (Fig. 4.C) helt.

ANMÄRKNING På skärsystemets skydd finns följande symbol:



4.4 MONTERING AV KLIPPGRÄNSINDIKATOR

1. Sätt i och fäst klippgränsindikatorns två ändar (Fig. 5.A) i motsvarande hål på drivenheten (Fig. 5.B).

5. KONTROLLREGLAGE

5.1 GASREGLAGETS STYRSPAK

Startar/stannar maskinen och kopplar/kopplar ur skärsystemet samtidigt.

Aktivering av gasreglagets styrspak (Fig. 6.A) är endast möjlig om gasreglagets säkerhetsspak/knapp (Fig. 6.B) trycks in samtidigt

För start:

- tryck samtidigt på gasreglagets styrspak och gasreglagets säkerhetsspak/knapp.

⚠ När maskinen startas sätts skärsystemet i rotation.

Maskinen stannar automatiskt upp när gasreglagets styrspak släpps.

5.2 GASREGLAGETS SÄKERHETSSPAK/KNAPP

Gasreglagets säkerhetsspak/knapp (Fig. 6.B) låter gasreglagets styrspak att aktiveras (Fig. 6.A).

6. ANVÄNDNING AV MASKINEN

VIKTIGT *De säkerhetsföreskrifter som ska följas beskrivs i kap. 2. Respektera noggrant dessa anvisningar för att inte riskera allvarliga risker eller faror.*

6.1 FÖRBEREDANDE ÅTGÄRDER

Ställ maskinen horisontellt och stabilt på marken.

Se till att batteriet inte sitter i sitt fack

6.1.1 Batterikontroll och laddning (Fig.7)

Före varje användning, kontrollera batteriets laddning och följ indikationerna i batteriets bruksanvisning.

6.1.2 Reglering av det främre handtaget

1. Skruva loss ratten (Fig. 8.A)
2. Vrid det främre handtaget till det läge som är bekvämast för dig; handtaget kan endast vridas framåt.
3. Skruva fast ratten (Fig. 8.A)

6.1.3 Justering av stångens längd

För modeller TR 20 Li A

1. Tryck på knappen (Fig. 9.A);
2. Dra eller tryck stången (Fig. 9.B) tills önskad längd uppnås
3. Vid utförd justering, släpp knappen tills stången är ordentligt låst i önskat läge.

För modeller TR 20 Li S

1. Öppna fästkroken (Fig. 10.A)
2. Dra eller tryck stången (Fig. 10.B) tills önskad längd uppnås
3. Vid utförd justering, stäng fästkroken väl. Stången måste vara ordentligt låst i önskat läge.

6.1.4 Justering av huvudlutning

För modeller TR 20 Li A

1. Tryck på pedalen (Fig. 11.A);
2. Luta huvudet (Fig. 11.B) till ett möjligt läge.
3. Säkerställ att huvudet är väl låst.

För modeller TR 20 Li S

1. Tryck de två sidoknapparna (Fig. 12.A)
2. Luta huvudet (Fig. 12.B) till ett möjligt läge.
3. Säkerställ att huvudet är väl låst.

6.1.5 Vrid skärsystemet (Mod. TR 20 Li S)

Inriktningen av skärsystemet gör att du kan arbeta och växla mellan gräsklipparläget och kantskärarläget och viceversa.

1. För att arbeta i kantskärarläget:
 1. Tryck på knappen (Fig. 13.A);
 2. Vrid skärsystemet (Fig. 13.B) i 90° mot vänster och se till att det förblir blockerat på plats.

 **Utför alltid åtgärden med avstängd maskin och med stillastående skärsystem.**

6.2 SÄKERHETSKONTROLLER

 **Utför alltid säkerhetskontroller innan användningen.**

6.2.1 Allmän kontroll

Föremål	Resultat
Handtag (bild 1.E, 1.F)	Rena, torra, korrekt fastsatta till maskinen.
Skydd för skärsystemet (Fig. 1.D)	Korrekt fastsatta till maskinen, inte slitna/försämrade eller skadade.
Skruvar på maskinen	Riktigt åtskruvade (inte lösa)
Skärsystem (Fig. 1.C)	Ren, inte skadad eller sliten
Batteri (Fig. 1.G)	Ingen skada på höljet, inga läckage
Genomströmningar av kylluft (avs. 7.3)	Inte tilltäppta
Maskin	Inget tecken på skada eller slitage. Ingen onormal vibration. Inget onormalt ljud
Gasreglagets styrspak (Fig. 6.A), gasreglagets säkerhetsspak/knapp (Fig. 6.B)	De ska ha en fri rörelse utan att vara trög och när man släpper dem så ska den automatiskt och snabbt gå tillbaka till neutral position.

6.2.2 Test av maskinens funktion

Åtgärd	Resultat
1. Starta maskinen (avs. 6. ³⁾ 2. Släpp gasreglaget styrspak (Fig. 6.A) och gasreglagets säkerhetsspak/knapp (Fig. 6.B).	1. Skärsystemet ska inte sättas i rörelse. 2. Reglagen ska automatiskt och snabbt gå tillbaka till friläget och skärsystemet ska stanna upp.
Tryck endast på gasreglagets styrspak (Fig. 6.A)	Gasreglagets styrspak förblir blockerad.

! Om ett resultat skiljer sig från de som anges i följande tabeller kan maskinen inte användas! Överlämna maskinen till en serviceverkstad för att kontrollera fallet och för en eventuell reparation.

6.3 START

! När maskinen startas sätts skärsystemet i rotation.

OBS Starta på en plan och fast yta.

1. Se till att skärsystemet inte vidrör marken eller andra föremål
2. Sätt i batteriet (Fig. 14.A) i facket och tryck det riktigt i botten tills du hör ett klickljud som sätter det på plats och kontrollera den elektriska kontakten.
3. Stå stilla och stabilt
4. Aktivera samtidigt gasreglagets styrspak (Fig. 15.A) och gasreglagets säkerhetsspak/knapp (Fig. 15.B).

ANMÄRKNING Vid varje start släpps ny tråd automatiskt (avs. 6.4.2).

6.4 ARBETE

Innan man påbörjar ett arbete med att röja för första gången så är det lämpligt att först lära känna maskinen och vilken röjningsteknik som är mest lämplig och få ett fast grepp om maskinen och utföra de rörelser som efterfrågas av arbetet.

! Under arbete, håll alltid maskinen ordentligt med bägge händer med skärsystemet under midjenivå.

ANMÄRKNING Under arbetet skyddas batteriet mot en total urladdning genom en skyddsanordning som släcker maskinen och blockerar funktionen.

ANMÄRKNING Batterilivet (och därmed ytan som kan klippas innan laddningen) beror på olika faktorer som beskrivs i (avs. 7.2.1).

6.4.1 Arbetsmetoder

! Använd **ENDAST** nylontråd. Användning av metalltråd, trådar med plast och /eller olämpliga för huvudet kan orsaka allvarliga skador.

a. Röjning i rörelse (Slätter)

- Se till att skärsystemet står på gräsklipparläge (avs. 6.1.5);
- fortsatt med en regelbunden rörelse och rör armen som med en lie. Luta inte trimmerhuvudet under arbetet (Fig. 16).

Försök först att klippa rätt höjd på ett litet område, för att sedan få en enhetlig klipp höjd medan du håller skär linjehuvudet på ett konstant avstånd från marken.

Vid svårare röjning så kan det vara nödvändigt att luta trimmerhuvudet cirka 30° till vänster.

! Arbeta inte på detta sätt om det finns risk att föremål kan slungas iväg och skada personer, djur eller orsaka skada.

b. Precisionsklippning (trimning)

Håll maskinen lätt lutad så att trimmerhuvudets nedre del inte vidrör marken och att skär linjen är vid önskad punkt. Användaren ska hålla skärsystemet borta från sig.

c. Röjning i närheten av inhägnader / husgrunder

- placera trimmerhuvudet nära inhägnader, stolpar, klippor, murar, m.m. utan att stöta (Fig. 17).

Om tråden slår emot ett kraftigt hinder kan den gå sönder eller förbrukas; om den fastnar i en inhägnad kan den bryskt skäras av. I vilket fall som helst så kan röjning runt trottoarer, husgrunder, murar, m.m. orsaka att tråden slits ut mer än normalt.

d. Röjning runt träd

- gå runt trädet från vänster till höger och närma dig stammen sakta så att tråden inte slår emot trädet och genom att hålla trimmerhuvudet lätt lutat framåt.

Kom ihåg att nylontråden kan skära av eller skada små buskar. Om nylontråden slår emot stammar på buskar eller träd med mjuk stam så kan växten allvarligt skadas.

6.4.2 Reglering av trimmerhuvudets tråd under arbetet

- Längden på huvudets tråd ska justeras:
- När tråden är sliten och blir kortare,
 - När motorn roterar med högre varvtal än normalt;
 - När du upptäcker en minskad klipprestanda.

• Automatiskt släpp av tråden

Denna maskin är utrustad med ett huvud med automatisk frigöring av tråden.

För att släppa tråden:

1. Stoppa maskinen (avs. 6.6)
2. Vänta två sekunder och starta om maskinen. Tråden släpps cirka 6,35 mm. Upprepa proceduren tills trådens längd når trådsaxen, som sedan skär av överskottslängden.

• Släpp tråden manuellt

För att släppa tråden:

1. Stoppa maskinen (avs. 6.6);
2. Ta bort batteriet (avs. 7.2.2)
3. Tryck på knappen på tråd huvudet (Fig. 18.A) och dra samtidigt tråden manuellt till den längd som krävs för att nå trådsaxen (Fig. 18.B);
4. Sätt maskinen i arbetsläge igen;
5. Sätt i batteriet i facket (avs. 14.A).

6.5 REKOMMENDATIONER FÖR ANVÄNDNING

Under användningen så är det lämpligt att regelbundet ta bort gräs som fastnar i maskinen för att undvika en överhettning av motorn (Fig. 1.A), på grund av gräset som fastnar under skärsystemets skydd (Fig. 1.D).


Gör så här:

1. Stanna maskinen (avs. 6.6)
2. Ta bort batteriet (avs. 7.2.2)
3. Bär kraftiga arbetshandskar
4. Ta bort gräset som fastnat med en skruvmejsel som gör att motorn kan kylas ner riktigt.

6.6 STOPP

För att stänga av maskinen:

1. Släpp gasreglaget styrspak (Fig. 19.A)
2. Vänta tills skärenheten stannat.

 **Det tar några sekunder innan skärsystemet stannar upp efter att maskinen stängts av.**

VIKTIGT *Stanna alltid maskinen vid förflyttning mellan arbetsplatser.*

6.7 EFTER ANVÄNDNING


1. Avlägsna batteriet från facket och ladda det (avs. 7.2.2).
2. Låt motorn kallna innan maskinen ställs inomhus.
3. Gör rent (avs. 7.3).
4. Kontrollera att det inte finns lösa eller skadade delar. Byt skadade komponenter om det behövs och dra eventuellt åt lösa skruvar och bultar eller kontakta en auktoriserad serviceverkstad.
5. Kontroll av eventuella skador som finns på maskinen. Kontakta en auktoriserad serviceverkstad vid behov.

VIKTIGT *Ta alltid bort batteriet (avs. 7.2.2) varje gång som maskinen inte används eller lämnas obevakad.*

7. UNDERHÅLL

7.1 ALLMÄN INFORMATION

VIKTIGT *De säkerhetsföreskrifter som ska följas beskrivs i kap. 2. Respektera noggrant dessa anvisningar för att inte riskera allvarliga risker eller faror.*

 **Innan du utför någon som helst kontroll, rengöring eller underhåll/reglering av maskinen:**

- Stanna maskinen
- Ta ut batteriet från facket och ladda det (avs. 7.2.2), (lämna aldrig batteriet isatt eller inom räckhåll för barn eller obehöriga personer)
- Låt motorn kallna innan maskinen ställs inomhus;
- Bär lämpliga skyddskläder, skyddshandskar och skyddsglasögon;
- Läs igenom instruktionerna.

VIKTIGT *Alla underhållsarbeten och regleringar som inte beskrivs i den här handboken måste utföras av din återförsäljare eller av ett specialiserat center.*

7.2 BATTERI

7.2.1 Batteriets räckvidd

Batteriets räckvidd (och därmed ytan som kan klippas innan laddningen) beror huvudsakligen på:

- a. miljöfaktorer som skapar ett högre energibehov:
 - klippning av tjock, hög, fuktig vegetation,
- b. användarens beteende, som ska undvika:
 - att ofta tända och släcka maskinen under arbetet,
 - att använda en olämplig beskningsmetod i förhållande till arbetet som ska utföras (avs. 6.4.1);

För att förbättra batterilivet rekommenderas det att:

- skära gräset när det är torrt;
- använda den teknik som är lämpligast för arbetet som ska utföras (avs. 6.4.1).

Om du vill använda maskinen för arbeten som varar längre än den tid som standardbatteriet kan garantera är det möjligt att:

- köpa ett andra standardbatteri för att omedelbart ersätta ett urladdat batteri, utan att arbetet behövs avbrytas;
- köpa ett batteri med högre batteriliv i förhållande till standardbatteriet (avs. 13.1).

7.2.2 Borttagning och uppladdning av batteri (Fig.20÷23)

Ladda det helt genom att följa anvisningarna i handboken för batteriet/batteriladdaren.

ANMÄRKNING *Batteriet har ett skydd som förhindrar en omladdning om omgivningstemperaturen inte är mellan 0 och +45 °C.*

ANMÄRKNING *Batteriet kan laddas om när som helst, även delvis, utan en risk att det skadas.*

7.3 RENGÖRING AV MASKINEN OCH MOTORN

- Gör alltid rent maskinen efter användningen med en ren trasa och neutralt rengöringsmedel.
- Avlägsna all fukt med hjälp av en mjuk och torr trasa. Fukten kan leda till risk för elstötar.

- Använd inte aggressiva rengöringsmedel eller lösningar för att göra rent plastdelar eller handtagen.
- För att minska brandrisken, ta bort rester av gräs, blad eller överskottsfett från maskinen och speciellt från motorn.
- För att undvika en överhettning och skador på motorn eller batteriet, se till att kylsystemets luftintag är rent och fritt från skräp.
- Använd inte vattenstrålar och undvik att blöta ner motorn och de elektriska komponenterna.

7.4 MUTTRAR OCH FÄSTSKRUVAR

- Se till att muttrar och skruvar är åtdragna för att alltid ha en maskin med säkra funktionsförhållanden.
- Kontrollera regelbundet att handtagen har fästs riktigt.

7.5 SKÄRENHET

 **Vidrör inte skärsystemet förrän batteriet avlägsnats och systemet står helt still.**

VIKTIGT *Använd alltid originella skärenheter med koden som anges i tabellen "Tekniska specifikationer".*

Med tanke på produktens utveckling, kan ovannämnda skärsystem i tabellen "Tekniska specifikationer" ersättas med andra, med liknande egenskaper ifråga om utbytbarhet och funktionsssäkerhet.

7.5.1 Byte av trimmerhuvudets spole

1. Tryck på de två flärparna på sidan (Fig. 24.A) och ta bort locket (Fig. 24.B);
2. Dra ut spolen (Fig. 24.C);
3. Sätt i den nya spolen (Fig. 25.A) och se till att de två ändarna på tråden sticker ut ur hålet på trimmerhuvudet (Fig. 25.B)
4. Montera tillbaka locket (Fig. 25.C) sätt i de två tungorna på sidan (Fig. 25.D) i öppningarna på trimmerhuvudet (Fig. 25.E).

7.5.2 Byte av trimmerhuvudets tråd

1. Ta bort spolen (avs. 7.5.1)
2. Ta bort tråden som finns kvar;
3. Använd endast en tråd med diameter 1,65 mm och skär av en längd på 3 m.
4. Sätt i en trådända i hålet inne i spolen (Fig. 26.A)

5. Rulla upp tråden medurs i pilens riktning (Fig. 26.B) och lämna en bit på ungefär 15 cm från spolen
6. Fäst den till förankringssätena (Fig. 26.C) som förutses på spolen
7. Sätt tillbaka spolen och montera locket (kap 7.5.1).

7.6 SLIPNING AV TRÅDSAXEN

1. Avlägsna trådsaxen (Fig. 27.A) från skärsystemets skydd (Fig. 27.B) genom att skruva loss skruvarna (Fig. 27.C);
2. Sätt fast trådsaxen i ett skruvstöd och börja fila med hjälp av en flatfil och se till att den ursprungliga skärvinkeln bibehålls
3. Installera trådsaxen (Fig. 27.A) på nytt på skärsystemets skydd (Fig. 27.B).

8. FÖRVARING

VIKTIGT *De säkerhetsföreskrifter som ska följas beskrivs i kap. 2. Respektera noggrant dessa anvisningar för att inte riskera allvarliga risker eller faror.*

8.1 FÖRVARING AV MASKINEN

När maskinen ska ställas undan:

1. Avlägsna batteriet från facket och ladda det (avs. 7.2.2);
2. Låt motorn kallna innan maskinen ställs inomhus
3. Gör rent (avs. 7.3)
4. Kontrollera att det inte finns lösa eller skadade delar. Byt skadade komponenter om det behövs och dra eventuellt åt lösa skruvar och bultar eller kontakta en auktoriserad serviceverkstad

Ställ undan maskinen:

1. I torr miljö
2. Skyddad mot väder
3. På en plats utom räckhåll för barn
4. Se till att nycklar eller verktyg som använts för underhållsarbetet tagits bort.

8.2 FÖRVARING AV BATTERIET

Om batteriet inte laddas under en lång tid är det nödvändigt att alltid hålla det i skuggan, på ett svalt ställe och i fukt fria miljöer med en omgivningstemperatur mellan 0~45° C.

ANMÄRKNING *Vid längre stillastående ska batteriet laddas varannan månad för att förlänga livslängden.*

9. FÖRFLYTTNING OCH TRANSPORT

Varje gång som maskinen ska förflyttas eller transporteras, utför följande:

1. Stoppa maskinen (avs. 6.6)
2. Se till att alla delar i rörelse har stannat upp helt
3. Avlägsna batteriet från facket och ladda det (avs. 7.2.2)
4. Bär kraftiga arbetshandskar
5. Hålla enbart maskinen i handtagen och rikta skärsystemet i motsatt riktning än den för drift.
6. Se till att maskinens rörelse inte leder till skador eller sår.

När maskinen transporteras med ett fordon ska du:

1. Placera den så att den inte kan skada någon.
2. Spänn fast maskinen med vajrar eller kedjor.

10. SERVICE OCH REPARATIONER

Den här handboken ger alla anvisningar som behövs för att använda maskinen och för ett korrekt löpande underhåll som kan utföras av användaren. Alla justeringsingrepp och underhåll som inte beskrivs i denna handbok måste utföras av din Återförsäljare eller en specialiserat serviceverkstad. Ingrepp som utförs av olämpliga strukturer eller av ej kvalificerade personer medför att all slags garanti, tillverkarens förpliktelse eller ansvar upphör att gälla.

- Icke originala reservdelar och tillbehör har inte godkänts och en användning av icke originala reservdelar och tillbehör gör att garantin upphör.

11. GARANTINS TÄCKNING

Garantivillkoren är endast för konsumenter, dvs inte professionella operatörer. Garantin täcker alla brister i material och utförande, som fastställts under garantiperioden av din återförsäljare eller ett specialistcenter.

Garantins omfattning är begränsad till reparation eller ersättning av komponenten som anses vara felaktig. Det rekommenderas att överlämna maskinen en gång om året till en auktoriserad serviceverkstad för underhåll, assistans och kontroll av säkerhetsanordningarna. Garantins omfattning gäller om ett regelbundet underhåll har utförts på maskinen.

Garantin täcker inte skador som beror på följande:

- Försummelse av att läsa bifogad bruksanvisning (instruktionsbok).
- Professionell användning.
- Slarv, försummelse.
- Extern orsak (blixtnedslag, stötar, närvaro av främmande kroppar inuti maskinen) eller olycka.
- Felaktig eller otillåten användning eller montering av tillverkaren.
- Dåligt underhåll.
- Ändring av maskinen.
- Användning av icke-originalreservdelar (anpassningsbara delar).
- Användning av tillbehör som inte levereras av eller inte är godkända av tillverkaren.

Garantin täcker inte heller:

- Åtgärderna för löpande/särskilt underhåll (beskrivs i instruktionsboken).
- Det normala slitaget av förbrukningsmaterial som skärenheter, säkerhetsbultar.
- Normalt slitage.
- Estetisk försämring av maskinen på grund av användningen.

Eventuella extra kostnader i samband med aktivering av garantin, som till exempel tillhandahållandet hos användaren, transport av maskinen till återförsäljaren, uthyrning av utrustning för utbyte eller anlitaandet av ett externt företag för alla underhållsarbeten.

Användaren skyddas av nationell lagstiftning. Användarens rättigheter enligt nationell lagstiftning begränsas inte på något sätt av denna garanti.

12. FELSÖKNING

FEL	MÖJLIG ORSAK	ÅTGÄRD
1. Vid aktivering av gasreglagets styrspak/knapp och med säkerhetsspaken, startar inte maskinen och skärsystemet roterar inte	Batteriet saknas eller sitter fel	Se till att batteriet sitter riktigt (Fig. 14.A)
	Urladdat batteri	Kontrollera laddningen och ladda batteriet (avs. 7.2.1)
	Gasreglagets säkerhetsspak/knapp är skadat	Använd inte maskinen. Stäng omedelbart av maskinen, avlägsna batteriet och kontakta ett servicecenter.
	Maskinen är skadad	Använd inte maskinen. Stäng omedelbart av maskinen, avlägsna batteriet och kontakta ett servicecenter.
2. Överhettning av motorn	Gräs har fastnat under skärsystemets skydd	Ta bort gräset som fastnat (avs. 6.5)
3. Gräs samlas runt drivenheten och trimmerhuvudet	Högt gräs klippas alltför nära marken	Klipp högt gräs uppifrån och ner för att undvika att det samlas.
4. Tråden släpps inte när ett automatiskt släpp används	Tråden sitter fast på sig själv	Smörj med silikon spray
	Det finns inte tillräckligt med tråd på rullen eller tråden är slut	Byt spolen (kap. 7.5.1) eller tråden (kap. 7.5.2)
	Tråden har förbrukats och är för kort	Justera trådens längd (kap. 6.4.2)
	Tråden har trasslat sig på rullen eller gå sönder	Ta bort tråden från rullen och linda om den (kap. 7.5.1)
5. Skärsystemet kommer i kontakt med ett främmande föremål.	-	- Stanna maskinen - Avlägsna batteriet - Kontrollera skadorna - Kontrollera om det finns lösa delar och dra åt dem - Byt eller reparera på en auktoriserad serviceverkstad.
6. Överdrivna buller och/eller vibrationer skapas under arbetet	Lösa eller skadade delar.	- Stanna maskinen - Avlägsna batteriet - Kontrollera skadorna - Kontrollera om det finns lösa delar och dra åt dem - Byt eller reparera på en auktoriserad serviceverkstad.
7. Det ryker från maskinen under användningen	Maskinen är skadad	Använd inte maskinen. Stäng omedelbart av maskinen, avlägsna batteriet och kontakta ett servicecenter.
8. Dålig batteriladdning	Tunga arbetsvillkor med högre strömförbrukning	Underlätta användningen (avs. 7.2.1)
	Batteriet räcker inte för arbetet som ska utföras	Använd ett extrabatteri eller ett batteri med högre batteriliv (avs. 13.1)
9. Batteriladdaren laddar inte batteriet	Försämrade batterikapacitet	Köp ett nytt batteri
	Batteriet sitter inte riktigt i batteriladdaren	Kontrollera att det sitter riktigt (avs. 7.2.2)
	Olämpliga miljövillkor	Ladda i en omgivning med lämplig temperatur (se instruktionsboken för batteriet/batteriladdaren)
	Kontaktarna är smutsiga	Gör rent kontaktarna
	Batteriladdaren är inte spänningssatt	Kontrollera att kontakten sitter i och att strömuttaget är spänningssatt
	Trasig batteriladdare	Byt mot en original reservdel
	-	Om problemet fortsätter, se handboken till batteriet/batteriladdaren

Om felen skulle kvarstå efter de beskrivna ingreppen, kontakta återförsäljaren.

13. TILLBEHÖR PÅ BESTÄLLNING

13.1 BATTERIER

Det finns batterier med olika kapaciteter för att passa specifika arbetsmoment (Fig. 28). Listan över batterier för den här maskinen finns i tabellen i tabellen "Tekniska specifikationer".

13.2 BATTERILADDARE

Enheten som används för att ladda batteriet (Fig.29).

DICHIARAZIONE CE DI CONFORMITÀ (Istruzioni Originali)
(Direttiva Macchine 2006/42/CE, Allegato II, parte A)

1. La Società: ST. S.p.A. – Via del Lavoro, 6 – 31033 Castelfranco Veneto (TV) – Italy

2. Dichiaro sotto la propria responsabilità, che la macchina:

Tagliaerba/tagliabordi portatile (taglio erba)

a) Tipo / Modello Base:	LT 20 Li A, LT 20 Li S
c) Numero di Serie:	22A••TRB000001 ÷ 99L••TRB999999
d) Motore:	a batteria

3. È conforme alle specifiche delle direttive:

- MD: 2006/42/EC
- OND: 2000/14/EC, Annex VI- 2005/88/EC

e) Ente certificatore: N. 0905 Intertek Deutschland GmbH
Stangenstrasse 1, 70771 Leinfelden-Echterdingen, Germany

- EMCD: 2014/30/EU
- RoHS II: 2011/65/EU - 2015/863/EU

4. Riferimento alle norme armonizzate:

EN 60335-1:2012 + A1 1:2014 + A13:2017 + A1:2019
+ A2:2019 + A14:2019
EN 50636-2-91:2014
EN 55014-1:2021
EN 55014-2:2021
EN IEC 63000:2018

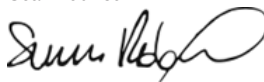
g) Livello di potenza sonora misurato: 89 dB(A)
h) Livello di potenza sonora garantito: 92 dB(A)
i) Ampiezza di taglio: 25 cm

n) Persona autorizzata a costituire il Fascicolo Tecnico: ST. S.p.A.
Via del Lavoro, 6
31033 Castelfranco Veneto (TV) - Italia

o) Castelfranco Veneto, 01/10/2022

CEO Stiga Group

Sean Robinson



UK DECLARATION OF CONFORMITY

(Supply of Machinery (Safety) Regulations 2008, S.I. 2008 No. 1597, Annex II, part A)

1. The company: ST. S.p.A. – Via del Lavoro, 6 – 31033 Castelfranco Veneto (TV) – Italy
2. Hereby declares under its own responsibility that the machine:

lawn/edge trimmer (grass cutting)

- | | |
|-----------------------|---------------------------------|
| a) Homologation type: | LT 20 Li A, LT 20 Li S |
| c) Serial number: | 22A••TRB000001 ÷ 99L••TRB999999 |
| d) Engine: | battery-operated |

3. Conforms to UK Regulations:

- S.I. 2008/1597 - Supply of Machinery (Safety) Regulations 2008
- S.I. 2001/1701 - Schedule 9 - Noise Emission in the Environment by Equipment for use Outdoors Regulations 2001
 - e) Notified body: N. 0359 Intertek Testing & Certification LTD
Academy Place, 1-9 Brook Street, Brentwood, Essex, CM14 5NQ
- S.I. 2016/1091 - Electromagnetic Compatibility Regulations 2016
- S.I. 2012/3032 - The Restriction of the Use of Certain Hazardous Substances in Electrical and Electronic Equipment Regulations 2012

4. Reference to harmonised standards:

EN 60335-1:2012 + A11:2014 + A13:2017 + A1:2019
+ A2:2019 + A14:2019
EN 50636-2-91:2014
EN 55014-1:2021
EN 55014-2:2021
EN IEC 63000:2018

- | | |
|---|--|
| g) Measured sound power level: | 89 dB(A) |
| h) Guaranteed sound power level: | 92 dB(A) |
| i) Cutting width: | 25 cm |
| n) Person authorised to compile the technical file: | ST. S.p.A.
Via del Lavoro, 6
31033 Castelfranco Veneto (TV) - Italia |
| o) Castelfranco Veneto, 01/10/2022 | CEO Stiga Group
Sean Robinson |



UK Importer: STIGA LTD
Unit 8, Bluewater Estate Plympton,
Devon, PL7 4JH, England



<p>FR (Traduction de la notice originale)</p> <p>Déclaration CE de Conformité (Directive Machines 2006/42/CE, Annexe II, partie A)</p> <p>1. La Société 2. Déclare sous sa propre responsabilité que la machine : Coupe-herbe / Coupe-bordures - coupe du gazon a) Type / Modèle de Base c) Série d) Moteur: accu 3. Est conforme aux prescriptions des directives : e) Organisme de certification 4. Renvoi aux Normes harmonisées g) Niveau de puissance sonore mesuré h) Niveau de puissance sonore garanti j) Puissance nette installée n) Personne habilitée à établir le Dossier Technique : o) Lieu et Date</p>	<p>EN (Translation of the original instruction)</p> <p>EC Declaration of Conformity (Machine Directive 2006/42/EC, Annex II, part A)</p> <p>1. The Company 2. Herby declares under its own responsibility that the machine: lawn/edge trimmer - grass cutting a) Type / Base Model c) Serial number d) Engine: battery-operated 3. Conforms to directive specifications: e) Certifying body 4. Reference to harmonised Standards g) Sound power level measured h) Sound power level guaranteed j) Net power installed n) Person authorised to create the Technical Folder: o) Place and Date</p>	<p>DE (Übersetzung der Originalbetriebsanleitung)</p> <p>EG-Konformitätserklärung (Maschinenrichtlinie 2006/42/EG, Anhang II, Teil A)</p> <p>1. Die Gesellschaft 2. Erklärt auf eigene Verantwortung, dass die Maschine: Rasentrimmer/Rasenkantenschneider, rasenschnitt a) Typ / Basismodell c) Seriennummer d) Motor: Batterie 3. Den Anforderungen der folgenden Richtlinien entspricht: e) Zertifizierungsstelle 4. Bezugnahme auf die harmonisierten Normen g) Gemessener Schalleistungspegel h) Garantierter Schalleistungspegel j) Installierte Nettoleistung n) Zur Verfassung der technischen Unterlagen befugte Person: o) Ort und Datum</p>
<p>NL (Vertaling van de oorspronkelijke gebruiksaanwijzing)</p> <p>EG-verklaring van overeenstemming (Richtlijn Machines 2006/42/CE, Bijlage II, deel A)</p> <p>1. Het bedrijf 2. Verklaart onder zijn eigen verantwoordelijkheid dat de machine: Graskantenrijder - Grasmaaier a) Type / Basismodel c) Seriennummer d) Motor: accu 3. Voldoet aan de specificaties van de richtlijnen: e) Certificatie-instituut 4. Verwijzing naar de Geharmoniseerde normen g) Gemeten niveau van geluidsvermogen h) Gegarandeerd niveau van geluidsvermogen j) Netto geïnstalleerd vermogen n) Bevoegd persoon voor het opstellen van het Technisch Dossier o) Plaats en Datum</p>	<p>ES (Traducción del Manual Original)</p> <p>Declaración de Conformidad CE (Directiva Máquinas 2006/42/CE, Anexo II, parte A)</p> <p>1. La Empresa 2. Declara bajo su propia responsabilidad que la máquina: Cortacésped/Cortabordes - corte hierba a) Tipo / Modelo Base c) Matrícula d) Motor: batería 3. Cumple con las especificaciones de las directivas: e) Ente certificador 4. Referencia a las Normas armonizadas g) Nivel de potencia sonora medido h) Nivel de potencia sonora garantizado j) Potencia neta instalada n) Persona autorizada a realizar el Manual Técnico: o) Lugar y Fecha</p>	<p>PT (Tradução do manual original)</p> <p>Declaração CE de Conformidade (Diretiva de Máquinas 2006/42/CE, Anexo II, parte A)</p> <p>1. A Empresa 2. Declara sob a própria responsabilidade que a máquina: aparador de relva/cortadora de cantos - corte da relva a) Tipo / Modelo Base c) Matrícula d) Moto: Bateria 3. E conforme às especificações das diretivas: e) Órgão certificador 4. Referência às Normas harmonizadas g) Nivel medido de potência sonora h) Nivel garantido de potência sonora j) Potência líquida instalada n) Pessoa autorizada a elaborar o Caderno Técnico o) Local e Data</p>
<p>EL (Μετάφραση του πρωτοτύπου των οδηγιών χρήσης)</p> <p>ΕΚ-Δήλωση συμμόρφωσης (Οδηγία Μηχανών 2006/42/CE, Παράρτημα II, μέρος Α)</p> <p>1. Η Εταιρία 2. Δηλώνει υπεύθυνα ότι η μηχανή: Χλοκοπτική/Κόφτης άκρων - κοπή της χλόης a) Τύπος / Βασικό Μοντέλο c) Αριθμός μητρώου d) Κινητήρας: μπαταρία 3. Συμμορφώνεται με τις προδιαγραφές της οδηγίας: e) Οργανισμός πιστοποίησης 4. Αναφορά στους Κανονισμούς εναρμόσισης g) Στάθμη μέτρησης ακουστικής ισχύος h) Στάθμη εγγυημένης ακουστικής ισχύος j) Καθαρή εγκαταστήμενη ισχύς n) Εξουσιοδοτημένο άτομο για την κατάρτιση του Τεχνικού Φυλλαδίου: o) Τόπος και Χρόνος</p>	<p>TR (Orijinal Talimatların Tercümesi)</p> <p>AT Uygunluk Beyanı (2006/42/CE Makine Direktifi, Ek II, bölüm A)</p> <p>1. Şirket 2. Şahsi sorumluluğu altında aşağıdaki makinenin: : beslemeli çim/kenar kesme – çim kesimi a) Tip / Standart model c) Sicil numarası d) Motor: batarya 3. Aşağıdaki direktiflerin özelliklerine uygun olduğunu beyan etmektedir: e) Sertifikalandıran kurum 4. Harmonize standartlara atf g) Ölçülen ses gücü seviyesi h) Garant edilmiş ses gücü seviyesi j) Kurulu net güç n) Teknik Dosyayı oluşturmaya yetkili kişi: o) Yer ve Tarih</p>	<p>МК (Превод на оригиналните упатства)</p> <p>Декларација за усогласеност со ЕУ (Директива за машини 2006/42/CE, Анекс II, дел А)</p> <p>1. Компанијата 2. изјавува со целосна лична одговорност дека следната машина: : Тревкоскачка со оператор на ноге / косење трева a) Тип / основен модел в) етикета г) мотор: акумулатор 3. Усогласено со спецификациите според директивите: д) тело за сертификација 4. Референци за усогласени нормативи е) Акустички притисок ж) измерено ниво на звучна моќност з) Ниво на гарантирана звучна моќност н) овластено лице за составување на Техничката брошура o) место и датум</p>

<p>NO (Oversættelse av original bruksanvisning)</p> <p>EF- Samsvarserklæring (Maskindirektiv 2006/42/EF, Vedlegg II, del A)</p> <p>1. Firmaet</p> <p>2. Erklærer på eget ansvar at maskinen: trimmer/kantklipper, gressklipping</p> <p>a) Type / Modell</p> <p>c) Serienummer</p> <p>d) Motor: batteri</p> <p>3. Oppfyller kravene i direktivene:</p> <p>e) Sertifiseringsorgan</p> <p>4. Henvisning til harmoniserte standarder</p> <p>g) Målt lydeffektnivå</p> <p>h) Garantert lydeffektnivå</p> <p>j) Installert nettoeffekt</p> <p>n) Person som har fullmakt til å utferdige teknisk dokumentasjon:</p> <p>o) Sted og dato</p>	<p>SV (Översättning av bruksanvisning i original)</p> <p>EG-försäkrän om överensstämmelse (Maskindirektiv 2006/42/EG, bilaga II, de la A)</p> <p>1. Företaget</p> <p>2. Försäkrar på eget ansvar att maskinen: gräsklippare/kantskärare, gräsklippning</p> <p>a) Typ / Basmodell</p> <p>c) Serienummer</p> <p>d) Motor: batteri</p> <p>3. Överensstämmer med föreskrifterna i direktivet</p> <p>e) Intygsorgan_ Anmält organ</p> <p>4. Referens till harmoniserade standarder</p> <p>g) Uppmått ljudeffektnivå</p> <p>h) Garanterad ljudeffektnivå</p> <p>j) Installerad nettoeffekt</p> <p>n) Auktoriserad person för upprättandet av den tekniska dokumentationen:</p> <p>o) Ort och datum</p>	<p>DA (Oversættelse af den originale bruksanvisning)</p> <p>EF-overensstemmelseserklæring (Maskindirektiv 2006/42/EF, bilag II, del A)</p> <p>1. Firmaet</p> <p>2. Erklærer på eget ansvar, at maskinen: græsstrimmer/kantklipper, klipping af græsset</p> <p>a) Type / Model</p> <p>c) Serienummer</p> <p>d) Motor: batteri</p> <p>3. Er i overensstemmelse med specifikationerne ifølge direktiverne:</p> <p>e) Certificeringsorgan</p> <p>4. Henvisning til harmoniserede standarder</p> <p>g) Målt lydeffektniveau</p> <p>h) Garanteret lydeffektniveau</p> <p>j) Installeret nettoeffekt</p> <p>n) Person, der har bemyndigelse til at udarbejde det tekniske dossier:</p> <p>o) Sted og dato</p>
<p>FI (Alkuperäisten ohjeiden käännöös)</p> <p>EY-VAATIMUSTENMUKAISUUSVAKUUTUS (Konedirektiivi 2006/42/EY, Liite II, osa A)</p> <p>1. Yritys</p> <p>2. Vakuuttaa omalla vastuullaan, että kone: ruohonleikkuri/reunaleikkuri- ruohonleikkua</p> <p>a) Tyyppi / Perusmalli</p> <p>c) Sarjanumero</p> <p>d) Moottori : akku</p> <p>3. On yhdenmukainen seuraavien direktiivien asettamien vaatimusten kanssa:</p> <p>e) Sertifiointiryitys</p> <p>4. Viitatus harmonisoituihin standardeihin</p> <p>g) Mittattu äänitehotaso</p> <p>h) Taattu äänitehotaso</p> <p>j) Asennettu nettoteho</p> <p>Ilmastointikone-Niittokone / maan ilmaus/haraus n) Teknisten asiakirjojen laatimisesta valtuutettu henkilö:</p> <p>o) Paikka ja päivämäärä</p>	<p>CS (Překlad původního návodu k používání)</p> <p>ES – Prohlášení o shodě (Směrnice o Strojních zařízeních 2006/42/ES, Příloha II, část A)</p> <p>1. Společnost</p> <p>2. Prohlašuje na vlastní odpovědnost, že stroj: vyžinač/ořezávač- sekačka na trávu na trávu a) Typ / Základní model</p> <p>c) Výrobní číslo</p> <p>d) Motor: akumulátor</p> <p>3. Je ve shodě s nařízením směrnice:</p> <p>e) Certifikační orgán</p> <p>4. Odkazy na Harmonizované normy</p> <p>g) Naměřená úroveň akustického výkonu</p> <p>h) Zaručená úroveň akustického výkonu</p> <p>j) Čistý instalovaný výkon</p> <p>n) Osoba autorizovaná pro vytvoření Technického spisu:</p> <p>o) Místo a Datum</p>	<p>PL (Tłumaczenie instrukcji oryginalnej)</p> <p>Deklaracja zgodności WE (Dyrektywa maszynowa 2006/42/WE, Załącznik II, część A)</p> <p>1. Spółka</p> <p>2. Oświadczam na własną odpowiedzialność, że maszyna: kosiarka/przycinarka-cięcie trawy</p> <p>a) Typ / Model podstawowy</p> <p>c) Numer seryjny</p> <p>d) Silnik: akumulator</p> <p>3. Spełnia podstawowe wymogi następujących Dyrektyw:</p> <p>e) Jednostka certyfikująca</p> <p>4. Odwołanie do Norm zharmonizowanych</p> <p>g) Zmierzony poziom mocy akustycznej</p> <p>h) Gwarantowany poziom mocy akustycznej</p> <p>j) Moc zainstalowana netto</p> <p>n) Osoba upoważniona do zredagowania Dokumentacji technicznej:</p> <p>o) Miejscowość i data</p>
<p>HU (Eredeti használati utasítás fordítása)</p> <p>EK-megfelelőségi nyilatkozata (2006/42/EK gépirányelv, II. melléklet "A" rész)</p> <p>1. Alulírott Váialat</p> <p>2. Felelőségének teljes tudatában kijelenti, hogy az alábbi gép: fűnyíró/szegélynyíró-fűnyíró</p> <p>a) Típus / Alaptípus</p> <p>c) Gyártási szám</p> <p>d) Motor: akkumulátor</p> <p>3. Megfelel az alábbi irányelvek előírásainak:</p> <p>e) Tanúsító szerv</p> <p>4. Hivatkozás a harmonizált szabványokra</p> <p>g) Mért zajteljesítmény szint</p> <p>h) Garantált zajteljesítmény szint</p> <p>j) Nettó beépített teljesítmény</p> <p>n) Műszaki Dosszié szerkesztésére felhatalmazott személy:</p> <p>o) Helye és ideje</p>	<p>RU (Перевод оригинальных инструкций)</p> <p>Декларация соответствия нормам ЕС (Директива о машинном оборудовании 2006/42/ЕС, Приложение II, часть А)</p> <p>1. Предприятие</p> <p>2. Заявляет под собственную ответственность, что машина: газонокосилка /триммер - стрижка газона</p> <p>a) Тип / Базовая модель</p> <p>c) Паспорт</p> <p>d) Двигатель: батарея</p> <p>3. Соответствует требованиям следующих директив:</p> <p>e) Сертифицирующий орган</p> <p>4. Ссылки на гармонизированные нормы</p> <p>g) Измеренный уровень звуковой мощности</p> <p>h) Гарантируемый уровень звуковой мощности</p> <p>j) Чистая установленная мощность</p> <p>n) Лицо, уполномоченное на подготовку технической документации:</p> <p>o) Место и дата</p>	<p>HR (Prijevod originalnih uputa)</p> <p>EK Izjava o sukladnosti (Direktiva 2006/42/EZ o strojevima, dodatak II, dio A)</p> <p>1. Tvrtka:</p> <p>2. pod vlastitom odgovornošću izjavljuje da je stroj: trave/šišać travnih - košenje trave</p> <p>a) Vrsta / Osnovni model</p> <p>c) Matični broj</p> <p>d) Motor: baterija</p> <p>3. sukladan s temeljnim zahtjevima direktiva:</p> <p>e) Certifikacijsko tijelo</p> <p>4. Primijenjene su sljedeće harmonizirane norme:</p> <p>g) Izmjerena razina zvučne snage</p> <p>h) Zajamčena razina zvučne snage</p> <p>j) Neto instalirana snaga</p> <p>n) Osoba ovlaštena za pravljenje Tehničke datoteke:</p> <p>o) Mjesto i datum</p>

<p>SL (Prevod izvirnih navodil)</p> <p>ES izjava o skladnosti (Direktiva 2006/42/ES), priloga II, del A)</p> <ol style="list-style-type: none"> Družba pod lastno odgovornostjo izjavlja, da je stroj: trat/tratnih robov, košnja trave a) Tip / osnovni model c) Serijska številka d) Motor: baterija Skladen je z določili direktiv : e) Ustanova, ki izda potrdilo 4. Sklicevanje na usklajene predise g) Izmerjen nivo zvočne moči h) Zagotovljen nivo zvočne moči j) Neto instalirana moč n) Oseba, pooblaščenca za sestavo tehnične knjižice: o) Kraj in datum 	<p>BS (Prijevod originalnih uputa)</p> <p>EZ izjava o skladnosti (Direktiva o mašinama 2006/42/EZ, Prilog II, deo A)</p> <ol style="list-style-type: none"> Firma Daje izjavo pod vlastitom odgovornošću da je mašina: trimmer za travu/trimmer makaze - Košenje trave a) Tip / Osnovni model c) Serijski broj d) Motor: akumulator 3. sukladna s osnovnim zahtjevima direktive: e) Certifikaciono tijelo 4. Pozivanje na usklađene norme g) Izmerjeni nivo zvučne snage h) Garantovani nivo zvučne snage j) Neto instalisana snaga n) Osoba ovlaštena za izradu tehničke brošure: o) Mjesto i datum 	<p>SK (Preklad pôvodného návodu na použitie)</p> <p>ES vyhlásenie o zhode (Smernica o strojných zariadeniach 2006/42/ES, Príloha II, časť A)</p> <ol style="list-style-type: none"> Spoločnosť Vyhlasuje na vlastnú zodpovednosť, že stroj: výžinač/orezávač okrajov -kosačka na trávu a) Typ / Základný model c) Výrobné číslo d) Motor: akumulátor 3. Je v zhode s nariadeniami smernice: e) Certifikačný orgán 4. Odkaz na Harmonizované normy g) Nameraná úroveň akustického výkonu h) Zarúčená úroveň akustického výkonu j) Čistý inštalovaný výkon n) Osoba autorizovaná na vytvorenie Technického spisu: o) Miesto a Dátum
<p>RO (Traducerea manualului fabricantului)</p> <p>CE -Declarație de Conformitate (Directiva Mașini 2006/42/CE, Anexa II, partea A)</p> <ol style="list-style-type: none"> Societatea Declară pe propria răspundere că mașina: mașină de tuns iarba/trimmer - tăiat iarba a) Tip / Model de bază c) Număr de serie d) Motor: baterie 3. Este în conformitate cu specificațiile directivelor: e) Organism de certificare 4. Referință la Standardele armonizate g) Nivel de putere sonoră măsurat h) Nivel de putere sonoră garantat j) Putere netă instalată n) Persoană autorizată să întocmească Dosarul Tehnic o) Locul și Data 	<p>LT (Originalų instrukcijų vertimas)</p> <p>EB atitikties deklaracija (Mašinu direktyva 2006/42/CE, Priedas II, dalis A)</p> <ol style="list-style-type: none"> Bandrovė Prisima atsakomybę, kad įrenginys: krūmapjovė/kraštų krūmapjovė, žolės pjovimas a) Tipas / Bazinis Modelis c) Serijos numeris d) Varkilis: baterija 3. Atitinka direktyvos pateiktas specifikacijas: e) Sertifikavimo įstaiga 4. Nuoroda į suderintas Normas g) Išmatuotas garso galios lygis h) Užtikrinamas garso galios lygis j) Instaliuotas naudojamoji galia n) Autorizuotas asmuo sudaryti Techninę Dokumentaciją: o) Vieta ir Data 	<p>LV (Instrukciju tulkojums no oriģinālvalodas)</p> <p>EK atbilstības deklarācija (Direktīva 2006/42/EK par mašīnām, pielikums II, daļa A)</p> <ol style="list-style-type: none"> Uzņēmums Uzņemasies par to pilnu atbildību, paziņojot, ka mašīna: trimmeris/malu trimmeris -zāles pļaušana a) Tips / Bāzes modelis c) Sērijas numurs d) Motors: akumulators 3. Atbilst šādu direktīvu prasībām: e) Sertifikācijas iestāde 4. Atsauc uz harmonizētiem standartiem g) Izmērītās skaņas intensitātes līmenis h) Garantētais skaņas intensitātes līmenis j) Uzstādītā neto jauda n) Pilnvarotais darbinieks, kas sagatavoja tehnisko dokumentāciju: o) Vieta un datums
<p>SR (Prevod originalnih uputstval)</p> <p>EC deklaracija o usaglašenosti (Direktiva o mašinama 2006/42/EC, Prilog II, deo A)</p> <ol style="list-style-type: none"> Preduzeće Daje izjavu pod vlastitom odgovornošću da je mašina: trimmer za travu/trimmer - košenje trave a) Tip / Osnovni model c) Serijski broj d) Motor: akumulator 3. u skladu s osnovnim zahtjevima direktiva: e) Sertifikaciono telo 4. Pozivanje na usklađene norme g) Izmereni nivo zvučne snage h) Garantovani nivo zvučne snage j) Neto instalisana snaga n) Osoba ovlašćena za sastavljanje tehničke brošure o) Mesto i datum 	<p>BG (Превод на оригиналните инструкции)</p> <p>EO декларация за съответствие (Директива Машини 2006/42/EO, Приложение II, част А)</p> <ol style="list-style-type: none"> Дружеството На собствена отговорност декларира, че машината: тревен тример/тример захранвани - рязане на трева a) Вид / Базисен модел г) Сериен номер д) Motor: акумулатор 3. Е в съответствие със спецификата на директивите: д) Сертифициращ орган 4. Базирано на хармонизираните норми ж) Ниво на измерена акустична мощност и) Гарантирано ниво на акустична мощност к) Нетна инсталирана мощност р) Лице, упълномощено да състави Техническата Документация: o) Място и дата 	<p>ET (Algupärased kasutusjuhendid tõlge)</p> <p>EÜ vastavusdeklaratsioon (Masinadirektiiv 2006/42/EÜ, Lisa II, osa A)</p> <ol style="list-style-type: none"> Firma Kinnitab omal vastutusel, et masin: murulõikur/äärelõikur, muruniitja a) Tüüp / Põhimudel c) Matrikkel d) Mootor: aku 3. Vastab direktiivide nõuetele: e) Kinnitav asutus 4. Viide ühtlustatud standarditele g) Mõõdetud helivõimsuse tase h) Garanteeritud helivõimsuse tase j) Installeeritud netovõimsus n) Tehnilise Lehe autoriseeritud koostaja: o) Koht ja Kuupäev

IT • Il contenuto e le immagini del presente manuale d'uso sono stati realizzati per conto di ST. S.p.A. e sono tutelati da diritto d'autore – È vietata ogni riproduzione o alterazione anche parziale non autorizzata del documento.

BG • Съдържанието и изображенията в настоящото ръководство са извършени за ST. S.p.A. и са защитени с авторски права – Забранява се всяко неотторизирано възпроизвеждане или промяна, дори и отчасти на документа.

BS • Sadržaj i slike iz ovog korisničkog priručnika napravljeni su isključivo za ST. S.p.A. i zaštićeni su autorskim pravima – zabranjena je svaka neovlaštena reprodukcija ili izmjena dokumenta, djelomično ili u potpunosti.

CS • Obsah a obrázky v tomto návodu k použití byly zpracovány jménem společnosti ST. S.p.A. a jsou chráněny autorským právem – Reprodukce či nepovolené pozměňování tohoto dokumentu, a to i částečné, je zakázáno.

DA • Indhold og illustrationer i denne vejledning er blevet skabt på vegne af ST. S.p.A. og er beskyttet af ophavsret – Enhver gengivelse eller ændring, også delvis, af dokumentet uden autorisation hertil er forbudt.

DE • Inhalt und Bilder dieser Bedienungsanleitung wurden im Namen von ST. S.p.A. erstellt und sind urheberrechtlich geschützt – Jede nicht genehmigte Vervielfältigung oder Veränderung, auch auszugsweise, dieses Dokuments ist verboten.

EL • Το περιεχόμενο και οι εικόνες στο παρόν εγχειρίδιο χρήσης δημιουργήθηκαν για λογαριασμό της εταιρείας ST. S.p.A. και προστατεύονται από πνευματικά δικαιώματα – Απαγορεύεται οποιαδήποτε αναπαραγωγή ή τροποποίηση, έστω και μερική, του εγχειρίδιου χωρίς έγκριση.

EN • The content and images in this User Manual were produced expressly for ST. S.p.A. and are protected by copyright – any unauthorised reproduction or modification to the document, either partially or in full, is prohibited.

ES • El contenido y las imágenes del presente manual de uso han sido creados por ST. S.p.A. y están protegidos por los derechos de autor – Se prohíbe toda reproducción o modificación, incluso parcial, no autorizada del documento.

ET • Käesoleva kasutusjuhendi sisu ja kujutised on toodetud konkreetselt ettevõttele ST. S.p.A. ja neile rakendub autoriõigusseseadus – dokumendi igasugune osaline või täielik ilma loata reprodutseerimine või muutmine on keelatud.

FI • Tämän käyttöoppaan sisältö ja kuvat on valmistettu ST. S.p.A. -yhtiön toimesta ja niitä suojaa tekijänoikeuslaki. – Asiakirjan kaikenlainen kopioiminen tai muuttaminen, osittainkin, on kielletty ilman erityistä lupaa.

FR • Le contenu et les images du présent manuel d'utilisation ont été réalisés pour le compte de ST. S.p.A. et sont protégés par un droit d'auteur – Toute reproduction ou modification non autorisée, même partielle, du document, est interdite.

HR • Sadržaj i slike u ovom priručniku za uporabu izrađeni su za tvrtku ST. S.p.A. te su obuhvaćeni autorskim pravima – Zabranjuje se neovlašteno umnožavanje ili prilagodba, djelomična ili u cijelosti, ovog dokumenta.

HU • Ennek a használati útmutatónak a tartalma és a benne szereplő képek kizárólag a ST. S.p.A. számára készültek és szerzői joggal védettek – tilos a dokumentum bármely részének vagy egészének engedély nélküli sokszorosítása és módosítása.

LT • Šio naudotojų vadovo turinys ir paveikslėliai skirti tik „ST. S.p.A.“ ir yra saugomi autorių teisėmis – dokumentą atgaminti ar modifikuoti, visiškai arba iš dalies, yra draudžiami.

LV • Šis lietotāja rokasgrāmatas saturs un attēli ir veidoti tikai ST. S.p.A. un ir aizsargāti ar autortiesībām. Jebkāda dokumenta vai tā daļas prettiesiska kopēšana vai pārveide ir stingri aizliegta.

MK • Содржината и сликите во Упатството за корисникот се подготвени исклучиво за ST. S.p.A. и се заштитени со авторски права – забрането е секое делумно или целосно неовластено репродуцирање или измена на документот.

NL • De inhoud en de afbeeldingen van deze gebruikshandleiding werden gerealiseerd voor rekening van ST. S.p.A. en zijn beschermd door het auteursrecht – Elke niet-geautoriseerde reproductie of wijziging, ook gedeeltelijke, van het document is verboden.

NO • Innholdet og bildene i denne brukerveiledningen er utført på oppdrag fra ST. S.p.A. og er beskyttet ved opphavsrett – Enhver gjengivelse eller endring, selv kun delvis, er forbudt.

PL • Treść oraz ilustracje zawarte w niniejszej instrukcji obsługi powstały na zlecenie spółki ST. S.p.A. i są chronione prawami autorskimi – Zabrania się wszelkiego kopiowania bądź modyfikowania, także częściowego, niniejszego dokumentu bez uzyskania stosownej zgody.

PT • As imagens e os conteúdos contidos no presente Manual do Utilizador foram expressamente criados para uso exclusivo da ST. S.p.A., encontrando-se protegidos por direitos de autor. Qualquer tipo de reprodução ou alteração, parcial ou integral, não autorizadas deste Manual estão expressamente proibidas.

RO • Conținutul și imaginile din manualul de utilizare de față au fost realizate în numele ST. S.p.A. și sunt protejate de drepturi de autor – Este interzisă orice reproducere sau modificare chiar și parțială neautorizată a documentului.

RU • Тесты и изображения, содержащиеся в настоящем руководстве, были созданы в интересах ST. S.p.A. и защищены авторскими правами – Любое несанкционированное воспроизведение или изменение документа запрещено.

SK • Obsah a obrázky v tomto návode na používanie boli spracované menom spoločnosti ST. S.p.A. a sú chránené autorským právom – Reprodukcie či nepovolené pozměňovanie tohto dokumentu, a to aj čiastočné, je zakázané.


SL • Vsebine in slike v tem uporabniškem priručniku so izdelane za podjetje ST. S.p.A. in so zaščitene z avtorskimi pravicami – vsakršno nepooblaščenno razmnoževanje ali spreminjanje dokumenta, v celoti ali delno, je prepovedano.

SR • Sadržaj i slike ovog priručnika za upotrebu su napravljeni u ime ST. S.p.A. i zaštićeni su autorskim pravima – Zabranjena je svaka potpuna ili delimična reprodukcija ili izmena dokumenta bez odobrenja.

SV • Innehållet och bilderna i denna användarhandbok har framställts för ST. S.p.A. och skyddas av upphovsrätt – all form av reproduktion eller ändring, även partiell, som inte auktoriserats är förbjuden.

TR • Bu Kullanıcı Kilavuzundaki içerik ve resimler açığa ST. S.p.A. için üretilmiştir ve telif hakkı ile korunmaktadır – dokümanın izinsiz olarak tamamen ya da kısmen herhangi bir şekilde çoğaltılması ya da dağıtılması yasaktır.



	 LWA dB
Type:	
Art.N -s/n	



FR

Cet appareil,
ses accessoires,
piles et cordons
se recyclent

À DÉPOSER
EN MAGASIN
OU
À DÉPOSER
EN DÉCHÈTERIE

Points de collecte sur www.quefairedemesdechets.fr
Privilégiez la réparation ou le don de votre appareil !



FR

ST. S.p.A.

Via del Lavoro, 6

31033 Castelfranco Veneto (TV) ITALY

STIGA LTD (UK Importer)

Unit 8, Bluewater Estate Plympton,
Devon, PL7 4JH, England