

LT 20 Li S
LT 20 Li A



IT **Tagliaerba/tagliabordi con alimentazione a batteria portatile**
MANUALE DI ISTRUZIONI

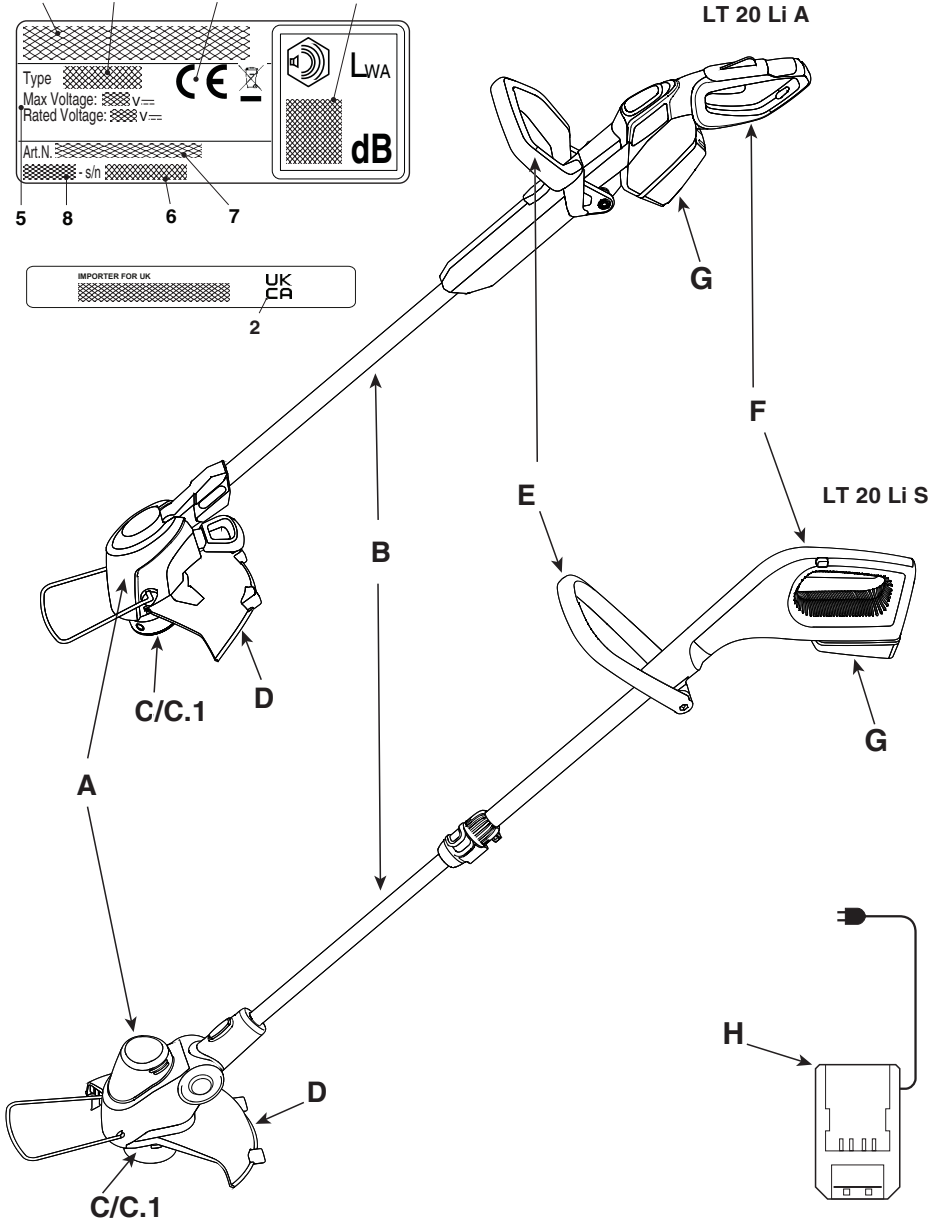
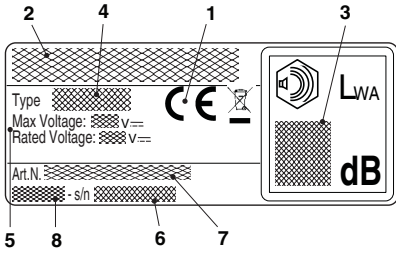
ATTENZIONE: prima di usare la macchina, leggere attentamente il presente libretto.

EN **Battery powered hand-held lawn trimmer / edge trimmer**
OPERATOR'S MANUAL

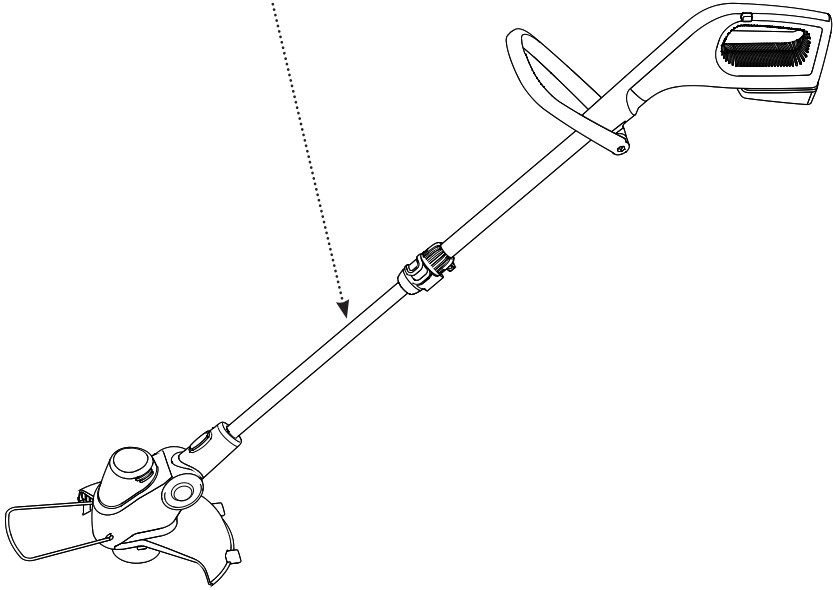
WARNING: read thoroughly the instruction booklet before using the machine.

ITALIANO - **Istruzioni Originali** **IT**

ENGLISH - Translation of the original instruction **EN**

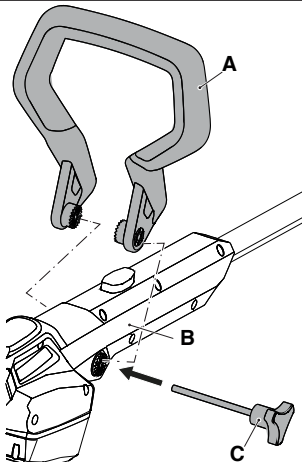


2

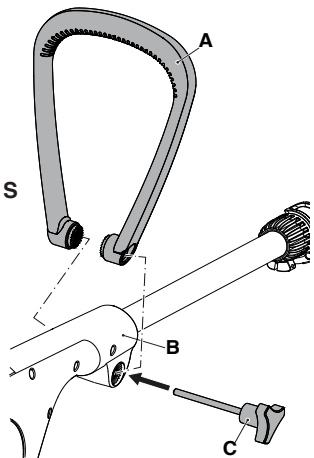


3

LT 20 Li A

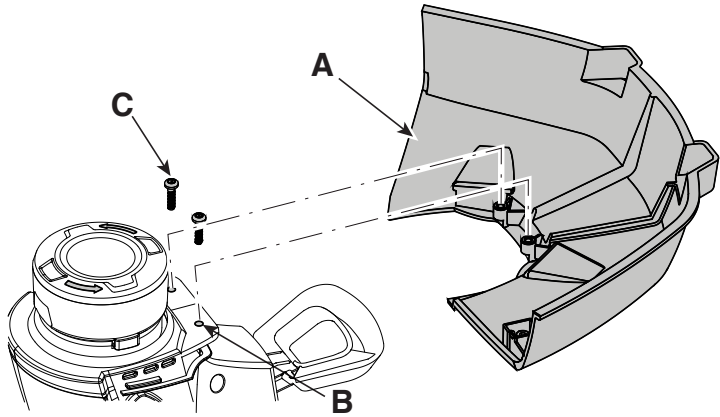


LT 20 Li S

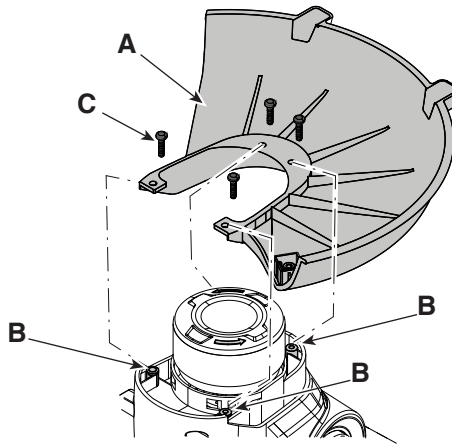


4

LT 20 Li A

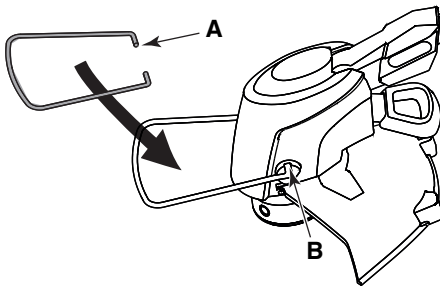


LT 20 Li S

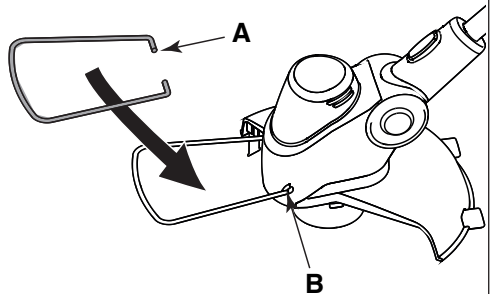


5

LT 20 Li A

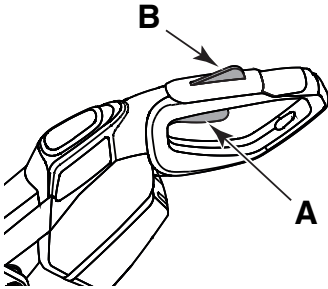


LT 20 Li S

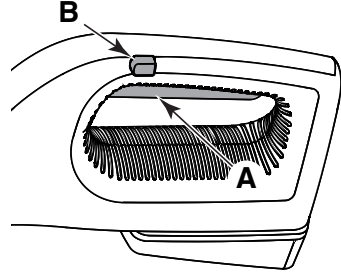


6

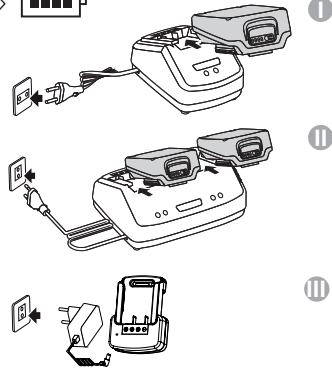
LT 20 Li A



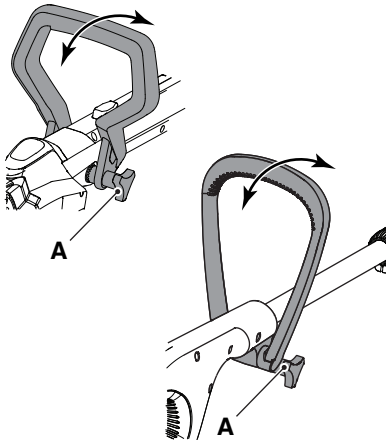
LT 20 Li S



7

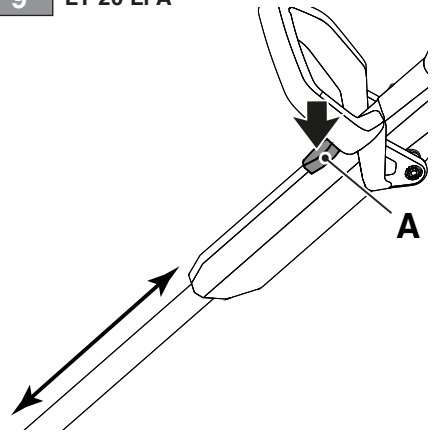


8

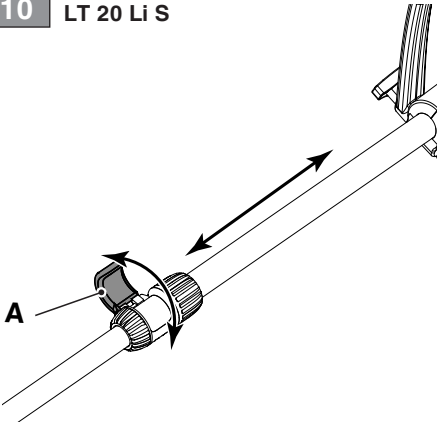


9

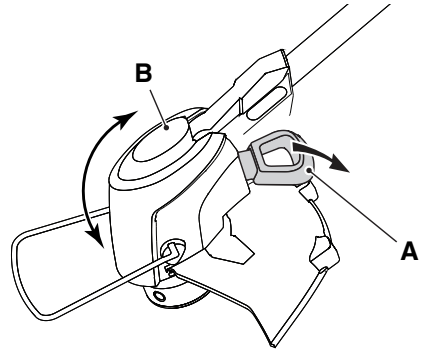
LT 20 Li A



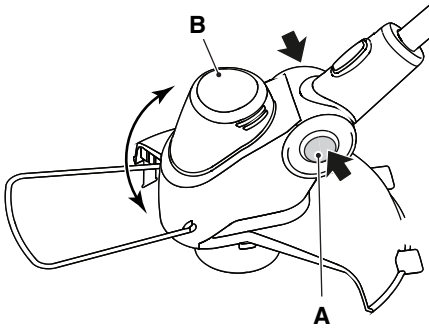
10 LT 20 Li S



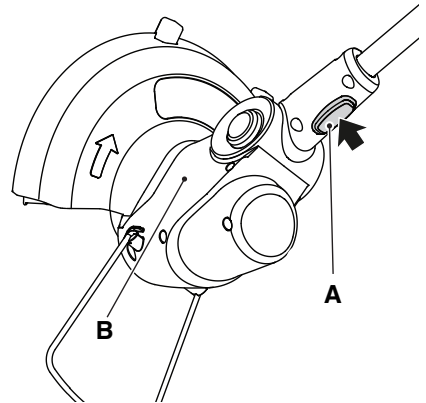
11 LT 20 Li A



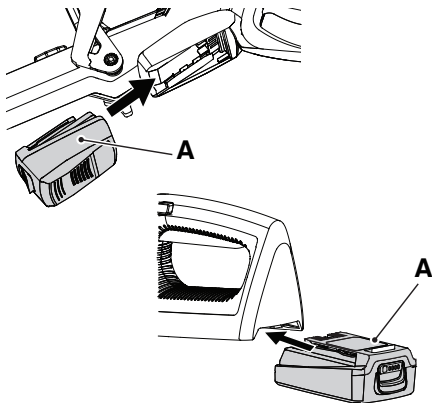
12 LT 20 Li S



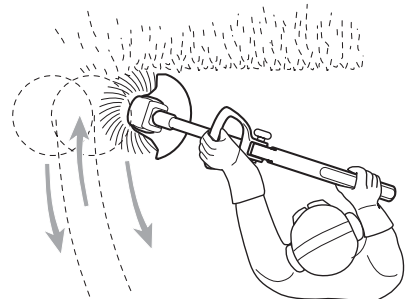
13 LT 20 Li S



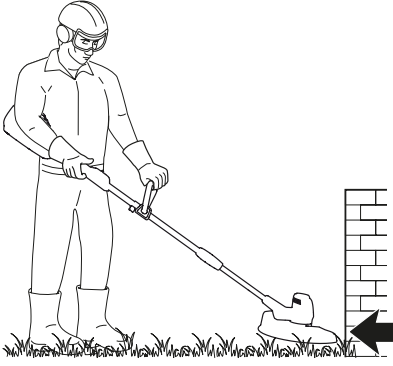
14



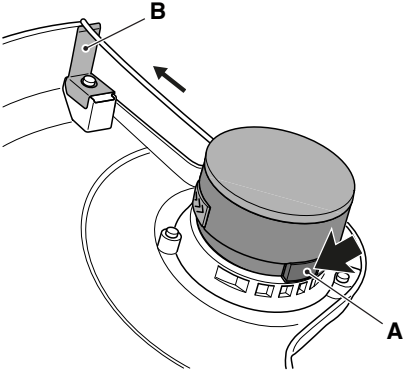
15



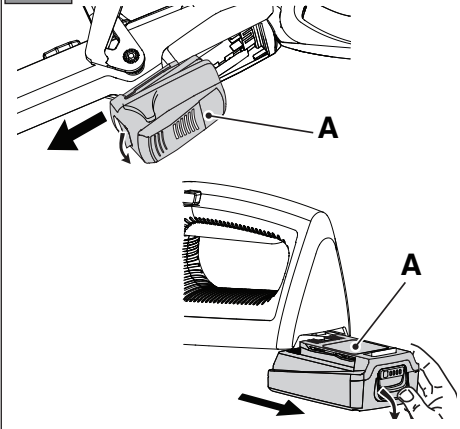
16



17

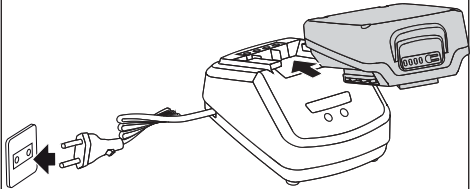


18



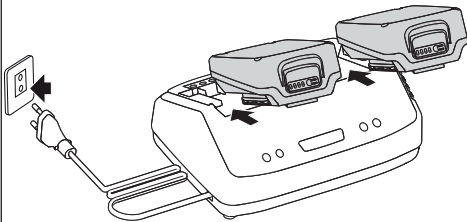
19

I



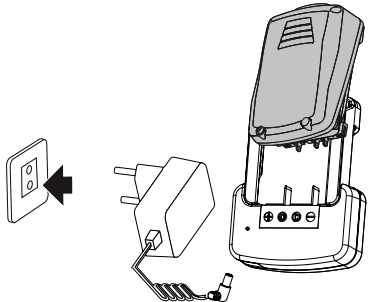
20

II

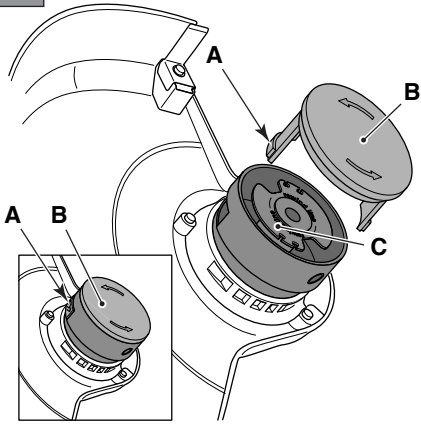


21

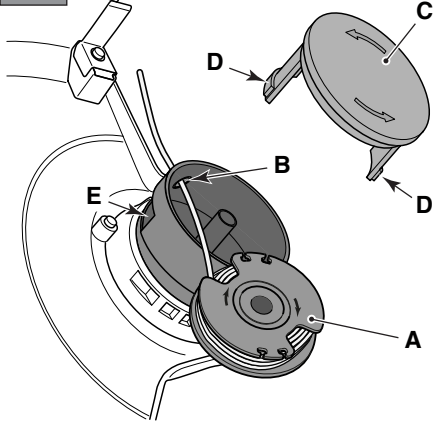
III



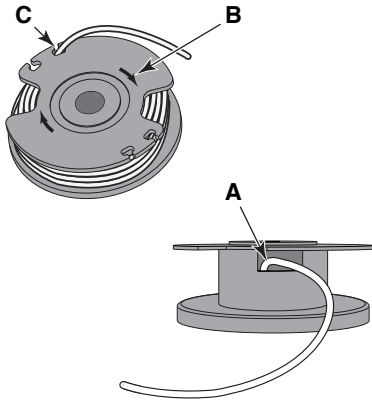
22



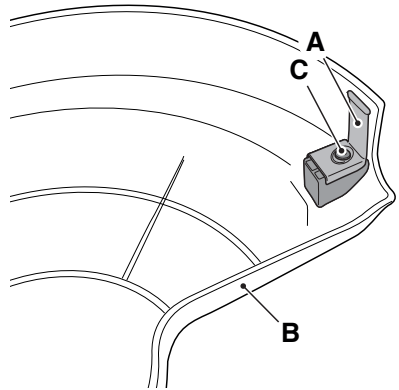
23



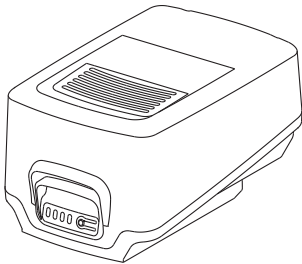
24



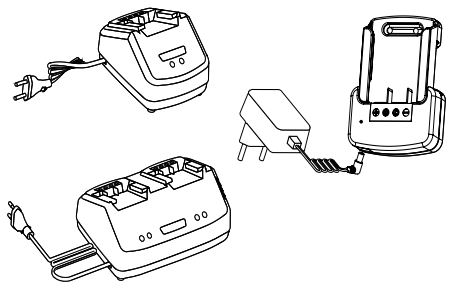
25



26



27





| [1] | DATI TECNICI | | LT 20 Li S | LT 20 Li A |
|------|--|---|-------------|-------------|
| [2] | Tensione e frequenza di alimentazione MAX | V / d.c. | 20 | 20 |
| [3] | Tensione e frequenza di alimentazione NOMINAL | V / d.c. | 18 | 18 |
| [4] | Velocità massima di rotazione dell'utensile (testina porta filo) | min ⁻¹ | 7500 | 7500 |
| [5] | Larghezza di taglio (testina porta filo) | mm | 250 | 250 |
| [6] | Diametro filo testina (max) | mm | 1,6 | 1,6 |
| [7] | Codice dispositivo di taglio |  | 118805320/0 | 118805320/0 |
| [8] | Codice protezione |  | 118805321/0 | 118805321/0 |
| [9] | Peso senza gruppo batteria e senza dispositivi di taglio | kg | 2 | 2,2 |
| [10] | Livello di pressione sonora | dB(A) | 82,1 | 82,1 |
| [11] | Incertezza di misura | dB(A) | 3 | 3 |
| [12] | Livello di potenza sonora misurato | dB(A) | 87,5 | 87,5 |
| [11] | Incertezza di misura | dB(A) | 4,46 | 4,46 |
| [13] | Livello di potenza sonora garantito | dB(A) | 92 | 92 |
| [14] | Livello di vibrazioni | | | |
| [15] | - Impugnatura anteriore | m/s ² | 2,87 | 2,87 |
| [16] | - Impugnatura posteriore | m/s ² | 4,98 | 4,98 |
| [11] | Incertezza di misura | m/s ² | 1,5 | 1,5 |

| [17] | ACCESSORI A RICHIESTA | |
|------|-----------------------|-------------------------------------|
| [18] | Gruppo batteria, mod. | BT 20 Li 2.0 S BT 20 Li 4.0 S |
| [19] | Carica batteria, mod. | CG 20 Li CGD 20 Li CG 20 Li B |

a) **NOTA:** il valore totale dichiarato delle vibrazioni è stato misurato attenendosi ad un metodo normalizzato di prova e può essere utilizzato per fare un paragone tra un utensile e l'altro. Il valore totale delle vibrazioni può essere utilizzato anche in una valutazione preliminare dell'esposizione.

b) **AVVERTENZA:** l'emissione di vibrazioni nell'uso effettivo dell'utensile può essere diversa dal valore totale dichiarato a seconda dei modi in cui si utilizza l'utensile. Pertanto è necessario, durante il lavoro, adottare le seguenti misure di sicurezza volte a proteggere l'operatore: indossare guanti durante l'uso, limitare i tempi d'utilizzo della macchina e accorciare i tempi in cui si tiene premuta la leva comando acceleratore.

| [1] | TECHNICAL DATA | | LT 20 Li S | LT 20 Li A |
|------|---|---|-------------|-------------|
| [2] | Power supply frequency and voltage MAX | V / d.c. | 20 | 20 |
| [3] | Power supply frequency and voltage NOMINAL | V / d.c. | 18 | 18 |
| [4] | Maximum tool rotation speed (cutting line head) | min ⁻¹ | 7500 | 7500 |
| [5] | Cutting width (cutting line head) | mm | 250 | 250 |
| [6] | Diameter of cutting line (max) | mm | 1,6 | 1,6 |
| [7] | Cutting linehead code |  | 118805320/0 | 118805320/0 |
| [8] | Protection code |  | 118805321/0 | 118805321/0 |
| [9] | Weight without battery pack and without cutting means | kg | 2 | 2,2 |
| [10] | Sound pressure level | dB(A) | 82,1 | 82,1 |
| [11] | Uncertainty of measure | dB(A) | 3 | 3 |
| [12] | Measured sound power level | dB(A) | 87,5 | 87,5 |
| [11] | Uncertainty of measure | dB(A) | 4,46 | 4,46 |
| [13] | Guaranteed sound power level | dB(A) | 92 | 92 |
| [14] | Vibrations | | | |
| [15] | - Front handle | m/s ² | 2,87 | 2,87 |
| [16] | - Rear handle | m/s ² | 4,98 | 4,98 |
| [11] | Uncertainty of measure | m/s ² | 1,5 | 1,5 |

| [17] | ACCESSORIES AVAILABLE ON REQUEST | | | |
|------|----------------------------------|--|------------------------------------|-------------------------------------|
| [18] | Battery pack, model | | BT 20 Li 2.0 S BT 20 Li 4.0 S | BT 20 Li 2.0 A BT 20 Li 4.0 A |
| [19] | Battery charger | | CG 20 Li CGD 20 Li CGW 20 Li | CG 20 Li CGD 20 Li CG 20 Li B |

a) **NOTE:** the declared total vibration value was measured using a normalised test method and can be used to conduct comparisons between one tool and another. The total vibration value can also be used for a preliminary exposure evaluation.


b) **WARNING:** the vibrations emitted during actual use of the tool can differ from the declared total value according to how the tool is used. Whilst working, therefore, it is necessary to adopt the following safety measures designed to protect the operator: wear protective gloves whilst working, use the machine for limited periods at a time and decrease the time during which the throttle control lever is pressed.

**INDICE**

| | |
|--|----|
| 1. GENERALITÀ | 1 |
| 2. NORME DI SICUREZZA | 1 |
| 3. CONOSCERE LA MACCHINA | 6 |
| 3.1 Descrizione macchina e uso previsto | 6 |
| 3.2 Componenti principali (fig.1):..... | 7 |
| 3.3 Etichetta di identificazione prodotto (Fig. 1).... | 7 |
| 3.4 Segnaletica di sicurezza (Fig. 2)..... | 8 |
| 4. MONTAGGIO..... | 8 |
| 4.1 Disimballaggio..... | 8 |
| 4.2 Montaggio dell'impugnatura ANTERIORE | 8 |
| 4.3 Montaggio della protezione del dispositivo di taglio | 8 |
| 4.4 Montaggio dell'indicatore del limite di taglio ... | 9 |
| 5. COMANDI DI CONTROLLO | 9 |
| 5.1 Leva comando acceleratore | 9 |
| 5.2 Leva/PULSANTE di sicurezza acceleratore ... | 9 |
| 6. USO DELLA MACCHINA..... | 9 |
| 6.1 Operazioni preliminari | 9 |
| 6.2 Controlli di sicurezza | 10 |
| 6.3 Avviamento | 10 |
| 6.4 Lavoro | 11 |
| 6.5 Consigli per l'utilizzo..... | 12 |
| 6.6 Arresto | 12 |
| 6.7 Dopo l'utilizzo | 12 |
| 7. MANUTENZIONE | 12 |
| 7.1 Generalità..... | 12 |
| 7.2 Batteria..... | 12 |
| 7.3 Pulizia della macchina e del motore | 13 |
| 7.4 Dadi e viti di fissaggio..... | 13 |
| 7.5 dispositivo di taglio | 13 |
| 7.6 Affilatura del coltello tagliafilo | 13 |
| 8. RIMESSAGGIO..... | 14 |
| 8.1 Rimessaggio della macchina | 14 |
| 8.2 Rimessaggio della batteria..... | 14 |
| 9. MOVIMENTAZIONE E TRASPORTO..... | 14 |
| 10. ASSISTENZA E RIPARAZIONI | 14 |
| 11. COPERTURA DELLA GARANZIA | 14 |
| 12. IDENTIFICAZIONE INCONVENIENTI | 15 |
| 13. ACCESSORI A RICHIESTA | 16 |
| 13.1 Batterie..... | 16 |
| 13.2 Carica batteria..... | 16 |

1. GENERALITÀ**1.1 COME LEGGERE IL MANUALE**


NOTA oppure **IMPORTANTE** fornisce precisazioni o altri elementi a quanto già precedentemente indicato, nell'intento di non danneggiare la macchina, o causare danni.

Il simbolo  evidenzia un pericolo. Il mancato rispetto dell'avvertenza comporta possibilità di lesioni personali o a terzi e/o danni.

I paragrafi evidenziati con un riquadro con bordo a punti grigio indicano caratteristiche opzionali non presenti in tutti i modelli documentati in questo manuale. Verificare se la caratteristica è presente nel proprio modello.

Tutte le indicazioni "anteriore", "posteriore", "destro" e "sinistro" si intendono riferite alla posizione di lavoro dell'operatore.

2. NORME DI SICUREZZA**2.1 ADDESTRAMENTO**

 **Leggere attentamente le presenti istruzioni prima di usare la macchina. Prendere familiarità con i comandi e con un uso appropriato della macchina. L'inosservanza delle avvertenze e delle istruzioni può causare scosse elettriche, incendi e/o gravi lesioni. Conservare tutte le avvertenze e le istruzioni per consultarle in futuro.**

- Non permettere mai che la macchina venga utilizzata da bambini o da persone con ridotte capacità fisiche, sensoriali o mentali, o prive di esperienza e conoscenza, oppure da persone che

non abbiano la necessaria dimestichezza con le istruzioni. Le leggi locali possono fissare un'età minima per l'utilizzatore.

- Non utilizzare mai la macchina con persone, in particolare bambini, o animali nelle vicinanze. È necessario che i bambini vengano sorvegliati da un altro adulto. I bambini non devono giocare con l'apparecchio.
- Non utilizzare mai la macchina se l'utilizzatore è in condizione di stanchezza o malessere, oppure ha assunto farmaci, droghe, alcool o sostanze nocive alle sue capacità di riflessi e attenzione.
- Ricordare che l'operatore o utilizzatore è responsabile di incidenti e imprevisti che si possono verificare ad altre persone o alle loro proprietà. Rientra nella responsabilità dell'utilizzatore la valutazione dei rischi potenziali del terreno su cui si deve lavorare, nonché prendere tutte le precauzioni necessarie per garantire la sua e altrui sicurezza, in particolare sui pendii, terreni accidentati, scivolosi o instabili.
- Nel caso si voglia cedere o prestare ad altri la macchina, assicurarsi che l'utilizzatore prenda visione delle istruzioni d'uso contenute nel presente manuale.

2.2 OPERAZIONI PRELIMINARI

Dispositivi protezione individuale (DPI)

- Indossare indumenti adeguati, calzature da lavoro resistenti con soles antiscivolo e pantaloni lunghi. Non azionare

la macchina a piedi scalzi o con sandali aperti. Indossare cuffie di protezione dell'udito, guanti antivibrazione, occhiali protettivi, mascherine antipolvere.

- L'impiego di protezioni acustiche può ridurre la capacità di sentire eventuali avvertenze (grida o allarmi). Prestare la massima attenzione a quanto accade attorno all'area di lavoro.
- Non indossare sciarpe, camici, collane, braccialetti, indumenti con parti svolazzanti, o provvisti di lacci o cravatte e comunque accessori pendenti o larghi che potrebbero impigliarsi nella macchina o in oggetti e materiali presenti sul luogo di lavoro.
- Raccogliere adeguatamente i capelli lunghi.

Area di lavoro / Macchina

- Ispezionare a fondo tutta l'area di lavoro e togliere tutto ciò che potrebbe venire espulso dalla macchina o danneggiare il dispositivo di taglio/organi rotanti (sassi, rami, fili di ferro, ossi, ecc.).
- Per evitare il rischio di incendio, non lasciare la macchina a motore caldo fra le foglie o l'erba secca.

2.3 DURANTE L'UTILIZZO

Area di Lavoro

- Non usare la macchina in ambienti a rischio di esplosione, in presenza di liquidi infiammabili, gas o polvere. Gli utensili elettrici generano scintille che possono incendiare la polvere o i vapori.

- Lavorare solamente alla luce del giorno o con buona luce artificiale e in condizioni di buona visibilità.
- Verificare che altre persone si trovino ad almeno 15 metri dal raggio di azione della macchina o ad almeno 30 metri per gli sfalci più gravosi.
- Evitare di lavorare nell'erba bagnata, sotto la pioggia e con rischio di temporali, specialmente con probabilità di lampi.
- Non esporre la macchina alla pioggia o ambienti bagnati. L'acqua che penetra in un utensile aumenta il rischio di scossa elettrica.
- Evitare per quanto possibile di lavorare con suolo bagnato o scivoloso o comunque su terreni troppo accidentati o ripidi che non garantiscono la stabilità dell'operatore durante il lavoro.
- Prestare particolare attenzione alle irregolarità del terreno (dossi, cunette), ai pendii, ai pericoli nascosti e alla presenza di eventuali ostacoli che potrebbero limitare la visibilità.
- Prestare molta attenzione in prossimità di dirupi, fossi o argini.
- Lavorare nel senso trasversale del pendio e mai nel senso salita/discesa, facendo molta attenzione ai cambi di direzione, accertandosi del proprio punto di appoggio e mantenendosi sempre a valle del dispositivo di taglio.
- Quando si utilizza la macchina vicino alla strada, fare attenzione al traffico.
- Effettuare l'avviamento su una superficie piana e solida.

Comportamenti

- Durante il lavoro, la macchina deve essere sempre tenuta saldamente a due mani, tenendo l'unità motrice sul lato destro del corpo e il gruppo di taglio al di sotto della linea della cintura. Non estendere eccessivamente le braccia.
- Evitare il contatto del corpo con superfici a massa o a terra, come tubi, radiatori, cucine, frigoriferi. Il rischio di scossa elettrica aumenta se il corpo viene a trovarsi a massa o a terra.
- Assumere una posizione ferma e stabile e mantenere un atteggiamento prudente.
- Non sbilanciarsi.
- Non sporgersi.
- Non correre mai, ma camminare.
- Tenere sempre mani e piedi lontani dal dispositivo di taglio sia durante l'avviamento sia durante l'utilizzo della macchina.
- Attenzione: l'elemento di taglio continua a ruotare per qualche secondo anche dopo il suo disinnesto o dopo lo spegnimento del motore. Le parti rotanti possono provocare gravi lesioni, evitare il contatto con queste parti quando stanno ancora ruotando.
- Fare attenzione alle possibili proiezioni di materiale causato dal dispositivo di taglio.
- Fare attenzione a non urtare violentemente il dispositivo di taglio contro corpi estranei/ostacoli. Se il dispositivo di taglio incontra un ostacolo/oggetto si può verificare un contraccolpo (kickback). Questo contatto può causare

un rapidissimo scatto in direzione inversa, spingendo il dispositivo di taglio verso l'alto e verso l'operatore. Il contraccolpo può provocare la perdita di controllo della macchina, con possibili gravissime conseguenze. Per evitare il contraccolpo prendere le appropriate precauzioni specificate qui di seguito:

- Tenere la macchina in modo saldo, a due mani, e mettere il vostro corpo e le braccia in una posizione che vi permetta di resistere alle forze di contraccolpo.
 - Non tendere le braccia troppo in alto e non tagliare al di sopra della linea della cintura.
 - Utilizzare unicamente i dispositivi di taglio specificati dal costruttore.
 - Attenersi alle istruzioni del costruttore che riguardano la manutenzione del dispositivo di taglio.
- Prestare attenzione contro lesioni derivanti da qualsiasi dispositivo predisposto per il taglio della lunghezza del filo.

⚠ In caso di rotture o incidenti durante il lavoro, arrestare immediatamente il motore e allontanare la macchina in modo da non provocare ulteriori danni; nel caso di incidenti con lesioni personali o a terzi, attivare immediatamente le procedure di pronto soccorso più adeguate alla situazione in atto e rivolgersi ad una Struttura Sanitaria per le cure necessarie. Rimuovere accuratamente eventuali detriti che potrebbero

arrecare danni o lesioni a persone o a animali qualora rimanessero inosservati.

⚠ L'esposizione prolungata alle vibrazioni può causare lesioni e disturbi neurovascolari (conosciuti anche come «fenomeno di Raynaud» o «mano bianca») specialmente a chi soffre di disturbi circolatori. I sintomi possono riguardare le mani, i polsi e le dita e si manifestano con perdita di sensibilità, torpore, prurito, dolore, decolorazione o modifiche strutturali della pelle. Questi effetti possono essere ampliati dalle basse temperature ambientali e/o da una presa eccessiva sulle impugnature. All'insorgere dei sintomi, occorre ridurre i tempi di utilizzo della macchina e consultare un medico.

Limitazioni all'uso

- La macchina non deve essere utilizzata da persone che non siano in grado di tenerla saldamente con due mani e/o di rimanere stabilmente in equilibrio sulle gambe durante il lavoro.
- Non assemblare mai elementi di taglio metallici. **Con questa macchina è vietato l'uso di lame metalliche o rigide di qualunque tipo.**
- Non utilizzare mai la macchina con protezioni danneggiate, mancanti o non correttamente posizionate.
- Non utilizzare la macchina se gli accessori/utensili non sono installati nei punti previsti.

- Non disinserire, disattivare, rimuovere o manomettere i sistemi di sicurezza/ microinterruttori presenti.
- Non utilizzare l'utensile elettrico se l'interruttore non è in grado di avviarlo o arrestarlo regolarmente. Un utensile elettrico che non può essere azionato dall'interruttore è pericoloso e deve essere riparato.
- Non sottoporre la macchina a sforzi eccessivi e non usare una macchina piccola per eseguire lavori pesanti; l'uso di una macchina adeguata riduce i rischi e migliora la qualità del lavoro.

2.4 MANUTENZIONE, RIMESSAGGIO

Effettuare una regolare manutenzione ed un corretto rimessaggio preserva la sicurezza della macchina ed il livello delle sue prestazioni.

Manutenzione

- Non usare mai la macchina con parti usurate o danneggiate. I pezzi guasti o deteriorati devono essere sostituiti e mai riparati. Usare solo ricambi originali.
- Durante le operazioni di regolazione della macchina, prestare attenzione ad evitare che le dita rimangano intrappolate fra il dispositivo di taglio in movimento e le parti fisse della macchina.

⚠ I livelli riportati nelle presenti istruzioni di rumorosità e di vibrazioni, sono valori massimi di

utilizzo della macchina. L'impiego di un elemento di taglio sbilanciato, l'eccessiva velocità di movimento, l'assenza di manutenzione influiscono in modo significativo nelle emissioni sonore e nelle vibrazioni. Di conseguenza è necessario adottare delle misure preventive atte ad eliminare possibili danni dovuti ad un rumore elevato e alle sollecitazioni da vibrazioni; provvedere alla manutenzione della macchina, indossare cuffie antirumore, effettuare delle pause durante il lavoro.

Rimessaggio

- Per ridurre il rischio di incendio, non lasciare contenitori con i materiali di risulta all'interno di un locale.

2.5 RISCHI RESIDUI

Nonostante tutte le prescrizioni di sicurezza siano rispettate, possono ancora sussistere ulteriori rischi:

- pericolo di lesioni alle dita e alle mani se coinvolti nella rotazione del filo testina;
- pericolo di lesioni ai piedi se colpiti dal filo della testina;
- proiezioni di sassi e terra.

2.6 BATTERIA / CARICA BATTERIA

IMPORTANTE *Le seguenti norme di sicurezza integrano le prescrizioni di sicurezza presenti nello specifico libretto della batteria e del carica batteria allegato alla macchina.*

- Per caricare la batteria utilizzare solo carica batteria raccomandati dal produttore. Un carica batteria inadeguato può provocare una scossa elettrica, un surriscaldamento o una fuoriuscita di liquido corrosivo della batteria.
- Utilizzare soltanto le batterie specifiche previste per il vostro utensile. L'uso di altre batterie può provocare lesioni e rischio di incendio.

2.7 TUTELA AMBIENTALE

- Seguire scrupolosamente le norme locali per lo smaltimento di imballi, parti deteriorate o qualsiasi elemento a forte impatto ambientale; questi rifiuti non devono essere gettati nella spazzatura, ma devono essere separati e conferiti agli appositi centri di raccolta, che provvederanno al riciclaggio dei materiali.
- Seguire scrupolosamente le norme locali per lo smaltimento dei materiali di risulta.
- Al momento della messa fuori servizio, non abbandonare la macchina nell'ambiente, ma rivolgersi a un centro di raccolta, secondo le norme locali vigenti.



Non gettare le apparecchiature elettriche tra i rifiuti domestici. Secondo la Direttiva

Europea 2012/19/UE sui rifiuti di apparecchiature elettriche ed elettroniche e la sua attuazione in conformità alle norme nazionali, le apparecchiature elettriche esauste devono essere raccolte separatamente, al fine di essere reimpiegate

in modo eco-compatibile. Se le apparecchiature elettriche vengono smaltite in una discarica o nel terreno, le sostanze nocive possono raggiungere la falda acquifera ed entrare nella catena alimentare, danneggiando la vostra salute e benessere. Per informazioni più approfondite sullo smaltimento di questo prodotto, contattare l'Ente competente per lo smaltimento dei rifiuti domestici o il vostro Rivenditore.



Li-ion

Alla fine della loro vita utile, smaltire le batterie con la dovuta attenzione per il nostro ambiente. La batteria contiene materiale che è pericoloso per voi e per l'ambiente. Essa deve essere rimossa e smaltita separatamente in una struttura che accetta le batterie agli ioni di litio.



La raccolta differenziata di prodotti e imballaggi usati, consente il riciclaggio dei materiali e la riutilizzazione. Il riutilizzo dei materiali riciclati aiuta a prevenire l'inquinamento ambientale e riduce la domanda di materie prime.

3. CONOSCERE LA MACCHINA

3.1 DESCRIZIONE MACCHINA E USO PREVISTO

Questa macchina è una attrezzatura da giardinaggio e precisamente un tagliaerba/tagliabordi portatile alimentato a batteria.

La macchina si compone essenzialmente di un motore che tramite un albero di trasmissione aziona un dispositivo di taglio (testina porta filo).

Il dispositivo di taglio opera su un piano approssimativamente parallelo al terreno (nel caso di utilizzo come tagliaerba) o approssimativamente perpendicolare al terreno (nel caso di utilizzo come tagliabordi).

L'operatore può azionare i comandi principali mantenendosi sempre a distanza di sicurezza dal dispositivo di taglio.

3.1.1 Uso previsto

Questa macchina è progettata e costruita per:

- il taglio dell'erba e vegetazione non legnosa (es. sui bordi di aiuole, piantagioni, muri, recinti o spazi verdi di superficie limitata);
- rifinire il taglio effettuato con una falciatrice;
- essere utilizzata da un solo operatore.

3.1.2 Uso improprio

Qualsiasi altro impiego, difforme da quelli sopra citati, può rivelarsi pericoloso e causare danni a persone e/o cose. Rientrano nell'uso improprio (come esempio, ma non solo):

- utilizzare la macchina per spazzare, inclinando la testina porta filo. La potenza del motore può scagliare oggetti e piccoli sassi fino a 15 metri o più, causando danni o provocando lesioni a persone;
- regolarizzare siepi o altri lavori nei quali il dispositivo di taglio non sia utilizzato a livello del terreno;
- tagliare e sminuzzare arbusti, cespugli e fiori;
- usare la macchina per il taglio materiali di origine non vegetale;
- usare la macchina con il dispositivo di taglio al di sopra della linea di cintura dell'operatore;
- utilizzare la macchina in giardini pubblici, parchi, centri sportivi, su carreggiate stradali, campi e boschi;
- impiegare dispositivi di taglio diversi da quelli elencati nella tabella "Dati Tecnici". Pericolo di serie ferite e lesioni.
- utilizzare la macchina in più di una persona.

IMPORTANTE *L'uso improprio della macchina comporta il decadimento della garanzia e il declino di ogni responsabilità del Costruttore, riversando sull'utilizzatore gli oneri derivanti da danni o lesioni proprie o a terzi.*

3.1.3 Tipologia di utente

Questa macchina è destinata all'utilizzo da parte di consumatori, cioè operatori non professionisti. È destinata ad un "uso hobbistico".

3.2 COMPONENTI PRINCIPALI (FIG.1):

- A. Unità motrice:** fornisce il movimento al dispositivo di taglio tramite un albero di trasmissione.
- B. Asta:** collega l'impugnatura posteriore all'unità motrice.
- C. Dispositivo di taglio:** è l'elemento preposto al taglio della vegetazione.
 - 1. Testina porta filo:** dispositivo di taglio a filo di nylon.
- D. Protezione del dispositivo di taglio:** è una protezione di sicurezza ed impedisce ad eventuali oggetti raccolti dal dispositivo di taglio di essere scagliati lontano dalla macchina.
- E. Impugnatura anteriore:** a forma semicircolare, permette il governo della macchina.
- F. Impugnatura posteriore:** permette il governo della macchina e vi sono posti i comandi principali di accensione/spengimento/accelerazione.
- G. Batteria** (*se non fornita con la macchina, vedi cap. 13 "accessori a richiesta*): dispositivo che fornisce corrente elettrica all'utensile; le sue caratteristiche e norme d'uso sono descritte in uno specifico manuale.
- H. Carica batteria** (*se non fornito con la macchina, vedi cap. 13 "accessori a richiesta*): dispositivo che si utilizza per ricaricare la batteria.

3.3 ETICHETTA DI IDENTIFICAZIONE PRODOTTO (Fig. 1)

1. Marchio di Conformità CE
2. Nome e indirizzo del Costruttore
3. Livello potenza sonora
4. Tipo di macchina
5. Tensione e frequenza di alimentazione
6. Numero di matricola
7. Codice articolo
8. Anno di costruzione

Trascrivere i dati di identificazione della macchina negli appositi spazi dell'etichetta riportata nel retro della copertina.

IMPORTANTE Utilizzare i dati di identificazione riportati sull'etichetta di identificazione prodotto ogni volta che si contatta l'officina autorizzata.

IMPORTANTE L'esempio della dichiarazione di conformità si trova nelle ultime pagine del manuale.

3.4 SEGNALETICA DI SICUREZZA (Fig. 2)

Sulla macchina compaiono vari simboli. Significato dei simboli:



ATTENZIONE! PERICOLO!

Questa macchina, se non usata correttamente, può essere pericolosa per sé e per gli altri



ATTENZIONE! Prima di usare questa macchina leggere il manuale di istruzioni.



L'operatore addetto a questa macchina, usata in condizioni normali per uso giornaliero continuativo, può essere esposto ad un livello di rumore pari o superiore a 85 dB (A). Usare protezioni acustiche e occhiali.



PERICOLO DI PROIEZIONI!

Fare attenzione alle possibili proiezioni di materiale, causato dal dispositivo di taglio, che possono causare gravi lesioni a persone o cose.



PERICOLO DI PROIEZIONI!

Allontanare qualunque persona o animale domestico ad almeno 15 m durante l'impiego della macchina.



Non esporre alla pioggia (o all'umidità).



Rimuovere la batteria prima di effettuare qualsiasi controllo, pulizia o intervento di manutenzione/regolazione sulla macchina.

IMPORTANTE Le etichette adesive rovinate o divenute illeggibili devono essere sostituite. Richiedere le nuove etichette al proprio centro di assistenza autorizzato.

4. MONTAGGIO

IMPORTANTE Le norme di sicurezza da seguire sono descritte al cap. 2. Rispettare scrupolosamente tali indicazioni per non incorrere in gravi rischi o pericoli.

Per motivi di magazzino e trasporto, alcuni componenti della macchina non sono assemblati direttamente in fabbrica, ma devono essere montati dopo la rimozione dall'imballo, seguendo le istruzioni seguenti.

⚠ Lo sballaggio e il completamento del montaggio devono essere effettuati su una superficie piana e solida, con spazio sufficiente alla movimentazione della macchina e degli imballi, avvalendosi sempre degli attrezzi appropriati. Non utilizzare la macchina prima di aver portato a termine le indicazioni della sezione "MONTAGGIO".

4.1 DISIMBALLAGGIO

1. Aprire l'imballo con cautela, con attenzione a non smarrire i componenti.
2. Consultare la documentazione inclusa nella scatola, comprese le presenti istruzioni.
3. Estrarre dalla scatola tutti i componenti non montati.
4. Estrarre la macchina dalla scatola.
5. Smaltire la scatola e gli imballi nel rispetto delle normative locali.

⚠ Prima di effettuare il montaggio, verificare che la batteria non sia inserita nel suo alloggiamento.

4.2 MONTAGGIO DELL'IMPUGNATURA ANTERIORE

1. Inserire l'impugnatura anteriore (Fig. 3.A) sul supporto premontato (Fig. 3.B), con la sede della vite orientata dal lato destro.

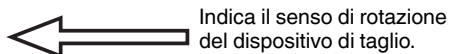
2. Introdurre la vite e avvitare la manopola, senza serrarla (Fig. 3.C).
3. Regolare l'impugnatura nella posizione più ergonomica per l'operatore (cap 6.1.2).
4. Serrare la manopola.

4.3 MONTAGGIO DELLA PROTEZIONE DEL DISPOSITIVO DI TAGLIO

 **Indossare guanti di protezione.**

1. Posizionare la protezione (Fig. 4.A) in corrispondenza dei fori che si trovano alla base dell'unità motrice (Fig. 4.B).
2. Fissare la protezione (Fig. 4.A) serrando a fondo le viti (Fig. 4.C).

NOTA Sulla protezione del dispositivo di taglio è presente il seguente simbolo:



4.4 MONTAGGIO DELL'INDICATORE DEL LIMITE DI TAGLIO

1. Inserire e agganciare le due estremità dell'indicatore del limite di taglio (Fig. 5.A) nei rispettivi fori presenti sull'unità motrice (Fig. 5.B).

5. COMANDI DI CONTROLLO


5.1 LEVA COMANDO ACCELERATORE

Consente l'avvio/l'arresto della macchina e contemporaneamente innesta/disinnesta il dispositivo di taglio.

L'azionamento della leva comando acceleratore (Fig. 6.A) è possibile solo se contemporaneamente viene premuta la leva/pulsante di sicurezza acceleratore (Fig. 6.B)

Per l'avviamento:

- premere contemporaneamente la leva comando acceleratore e la leva/pulsante sicurezza acceleratore.

 **L'avviamento della macchina provoca la rotazione contemporanea del dispositivo di taglio.**

La macchina si arresta automaticamente al rilascio della leva comando acceleratore.

5.2 LEVA/PULSANTE DI SICUREZZA ACCELERATORE

La leva/pulsante di sicurezza acceleratore (Fig. 6.B) consente l'azionamento della leva comando acceleratore (Fig. 6.A).

6. USO DELLA MACCHINA

IMPORTANTE *Le norme di sicurezza da seguire sono descritte al cap. 2. Rispettare scrupolosamente tali indicazioni per non incorrere in gravi rischi o pericoli.*

6.1 OPERAZIONI PRELIMINARI

Mettere la macchina in posizione orizzontale e ben appoggiata sul terreno.

Accertarsi che la batteria non sia inserita nel suo alloggiamento

6.1.1 Controllo e ricarica della batteria (Fig. 7)

Prima di ogni utilizzo verificare lo stato di carica della batteria seguendo le indicazioni contenute nel libretto della batteria.

6.1.2 Regolazione dell'impugnatura anteriore

1. Svitare la manopola (Fig. 8.A)
2. Orientare l'impugnatura fino a trovare la posizione più ergonomica per l'operatore; l'impugnatura può essere orientata solo in avanti.
3. Serrare la manopola (Fig. 8.A).

6.1.3 Regolazione della lunghezza dell'asta

Per modello TR 20 Li A

1. Premere il pulsante (Fig. 9.A)
2. Tirare o spingere l'asta (Fig. 9.B) fino ad ottenere la lunghezza desiderata
3. A regolazione effettuata, rilasciare il pulsante fino a che l'asta è saldamente bloccata nella posizione desiderata.

Per modello TR 20 Li S

1. Aprire il gancio di serraggio (Fig. 10.A)
2. Tirare o spingere l'asta (Fig. 10.B) fino ad ottenere la lunghezza desiderata
3. A regolazione effettuata, chiudere bene il gancio di serraggio. L'asta deve essere saldamente bloccata nella posizione desiderata.

6.1.4 Regolazione dell'inclinazione della testina

Per modello TR 20 Li A

1. Premere il pedale (Fig. 11.A)
2. Inclinare la testina (Fig. 11.B) su una delle posizioni previste.
3. Assicursi che la testina sia ben bloccata.

Per modello TR 20 Li S

1. Premere i due pulsanti laterali (Fig. 12.A)
2. Inclinare la testina (Fig. 12.B) su una delle posizioni previste.
3. Assicursi che la testina sia ben bloccata.

6.1.5 Orientamento del dispositivo di taglio (Mod. TR 20 Li S)

L'orientamento del dispositivo di taglio consente di poter lavorare passando dalla modalità tagliaerba alla modalità tagliabordi e viceversa.

Per lavorare in modalità tagliabordi:

1. Premere il pulsante (Fig. 13.A);
2. Ruotare il dispositivo di taglio (Fig. 13.B) di 90° verso sinistra, accertandosi che rimanga bloccato in posizione.

⚠ Eseguire sempre l'operazione con macchina arrestata e dispositivo di taglio fermo.

6.2 CONTROLLI DI SICUREZZA

⚠ Effettuare sempre i controlli di sicurezza prima dell'uso.

6.2.1 Controllo generale

| Oggetto | Risultato |
|----------------------------|---|
| Impugnature (Fig. 1.E,1.F) | Pulite, asciutte, fissate correttamente e saldamente alla macchina. |

| | |
|--|--|
| Protezione del dispositivo di taglio (Fig. 1.D) | Fissata correttamente e saldamente alla macchina, non usurata/deteriorata o danneggiata. |
| Viti sulla macchina | Ben fissate (non allentate) |
| Dispositivo di taglio (Fig. 1.C) | Pulito, non danneggiato o usurato |
| Batteria (Fig. 1.G) | Nessun danno al suo involucro, nessun trafileamento di liquido |
| Passaggi dell'aria di raffreddamento (par 7.3) | Non ostruiti |
| Macchina | Nessun segno di danneggiamento o usura. Nessuna vibrazione anomala. Nessun suono anomalo |
| Leva comando acceleratore (Fig. 6.A), leva/pulsante di sicurezza acceleratore (Fig. 6.B) | Devono avere un movimento libero, non forzato e al rilascio devono tornare automaticamente e rapidamente nella posizione neutra. |

6.2.2 Test di funzionamento della macchina

| Azione | Risultato |
|---|--|
| <ol style="list-style-type: none"> 1. Avviare la macchina (par. 6.3) 2. Rilasciare la leva comando acceleratore (Fig. 6.A) e la leva/pulsante di sicurezza acceleratore (Fig. 6.B). | <ol style="list-style-type: none"> 1. Il dispositivo di taglio non deve muoversi. 2. I comandi devono tornare automaticamente e rapidamente nella posizione neutra e il dispositivo di taglio si deve fermare. |
| Premere solamente la leva comando acceleratore (Fig. 6.A) | La leva comando acceleratore rimane bloccata. |

⚠ Se uno qualsiasi dei risultati si discosta da quanto indicato nelle seguenti tabelle, non utilizzare la macchina! Consegnare la macchina ad un centro di assistenza per i controlli del caso e per la riparazione.

6.3 AVVIAMENTO

⚠ L'avviamento della macchina provoca la rotazione contemporanea del dispositivo di taglio.

NOTA Effettuare l'avviamento su una superficie piana e solida.

1. Accertarsi che il dispositivo di taglio non tocchi il terreno o altri oggetti
2. Inserire la batteria (Fig. 14.A) nel suo alloggiamento spingendola a fondo fino ad avvertire il “clic” che la blocca in posizione e assicura il contatto elettrico
3. Assumere una posizione ferma e stabile
4. Azionare contemporaneamente la leva comando acceleratore (Fig. 6.A) e la leva/pulsante di sicurezza acceleratore (Fig. 6.B).

NOTA *Ad ogni avviamento viene rilasciato automaticamente nuovo filo (par. 6.4.2).*

6.4 LAVORO

NOTA *Prima di affrontare per la prima volta un lavoro di sfalcio, è opportuno acquisire la necessaria familiarità con la macchina e le tecniche di taglio più opportune, impugnare saldamente la macchina ed effettuare i movimenti richiesti dal lavoro.*

⚠ ***Durante il lavoro, tenere sempre la macchina saldamente a due mani, mantenendo il gruppo di taglio al di sotto della linea della cintura.***

NOTA *Durante il lavoro la batteria è protetta contro lo scaricamento totale tramite un dispositivo di protezione che spegne la macchina e ne blocca il funzionamento.*

NOTA *L'autonomia della batteria (e quindi la superficie vegetativa tagliabile prima della ricarica) è condizionata da vari fattori descritti al (par. 7.2.1).*

6.4.1 Tecniche di lavoro

⚠ ***Utilizzare SOLO fili di nylon. L'impiego di fili metallici, fili metallici plastificati e/o non adatti alla testina, può causare serie ferite e lesioni.***

- a. Taglio in movimento (Falcatura)**
- Assicurarsi che il dispositivo di taglio sia in modalità tagliaerba (par. 6.1.5);
 - procedere con una andatura regolare, con un movimento ad arco simile alla falce tradizionale, senza inclinare la testina porta filo durante l'operazione (Fig. 15).

Provare dapprima a tagliare alla giusta altezza in una piccola area, per poi ottenere un'altezza di taglio uniforme mantenendo la testina porta filo ad una distanza costante rispetto al terreno.

Per i tagli più gravosi, può essere utile inclinare di circa 30° a sinistra la testina porta filo.

⚠ ***Non operare in questo modo se c'è la possibilità di provocare il lancio di oggetti che possano nuocere a persone, animali o arrecare danni.***

b. Taglio di precisione (Rifilatura)

Tenere la macchina leggermente inclinata in modo che la parte inferiore della testina porta filo non tocchi il terreno e la linea di taglio si trovi nel punto desiderato, tenendo sempre il dispositivo di taglio lontano dall'operatore.

c. Taglio in prossimità di recinzioni / fondamenta

- avvicinare lentamente la testina porta filo a recinzioni, picchetti, rocce, muri ecc., senza colpire con forza (Fig. 16).

Se il filo urta un ostacolo consistente può rompersi o consumarsi; se resta impigliato in una recinzione, può tranciarsi bruscamente. In ogni caso, il taglio attorno a marciapiedi, fondamenta, muri ecc. può causare un'usura del filo superiore al normale.

d. Taglio attorno agli alberi

- camminare attorno all'albero da sinistra verso destra, avvicinandosi lentamente ai tronchi in modo da non urtare il filo contro l'albero e mantenendo la testina porta filo leggermente inclinata in avanti.

Tenere presente che il filo di nylon può tranciare o danneggiare i piccoli arbusti e che l'urto del filo di nylon contro il tronco di arbusti o alberi con corteccia morbida può danneggiare gravemente la pianta.

6.4.2 Regolazione della lunghezza del filo della testina durante il lavoro

La lunghezza del filo della testina va regolata:

- Quando il filo si consuma e diventa più corto;
- Quando si avverte una rotazione del motore maggiore del normale;
- Quando si nota una diminuzione dell'efficienza di taglio.

• Rilascio automatico del filo

Questa macchina è equipaggiata con una testina a rilascio automatico del filo.

Per rilasciare nuovo filo:

1. Arrestare la macchina (par. 6.6)
2. Attendere due secondi e riavviare la macchina.

Il filo viene rilasciato di circa 6,35 mm.

Ripetere la procedura finché la lunghezza del filo non raggiunge il coltello taglia filo il quale taglierà poi l'eventuale lunghezza in eccesso.

• Rilascio manuale del filo

Per rilasciare nuovo filo:

1. Arrestare la macchina (par. 6.6);
2. Rimuovere la batteria (par 7.2.2)
3. Premere il tasto posto sulla testina a filo (Fig. 17.A) e contemporaneamente tirare manualmente il filo per la lunghezza necessaria a raggiungere il coltello taglia filo (Fig. 17.B);
4. Riportare la macchina in posizione di lavoro;
5. Inserire la batteria nel suo alloggiamento (Fig. 14.A).

6.5 CONSIGLI PER L'UTILIZZO

Durante l'uso, è opportuno rimuovere periodicamente l'erba che avvolge la macchina, in modo da evitare il surriscaldamento del motore (Fig. 1.A), dovuto all'erba impigliata sotto la protezione del dispositivo di taglio (Fig. 1.D).

Procedere come di seguito descritto:

1. Arrestare la macchina (par. 6.6)
2. Rimuovere la batteria (par 7.2.2)
3. Indossare guanti da lavoro
4. Rimuovere l'erba impigliata con un cacciavite, per permettere che il motore venga correttamente raffreddato.

6.6 ARRESTO

Per arrestare la macchina:

1. Rilasciare la leva comando acceleratore (Fig. 6.A)
2. Attendere l'arresto del dispositivo di taglio.

⚠ *Dopo aver arrestato la macchina, occorrono diversi secondi prima che il dispositivo di taglio si arresti.*

IMPORTANTE *Arrestare sempre la macchina durante gli spostamenti fra zone di lavoro.*

6.7 DOPO L'UTILIZZO

1. Rimuovere la batteria dalla sua sede e provvedere alla sua ricarica (par 7.2.2).
2. Lasciare raffreddare il motore prima di collocare la macchina in un qualsiasi ambiente.
3. Effettuare la pulizia (par. 7.3).
4. Controllare che non ci siano componenti allentati o danneggiati. Se necessario,

sostituire i componenti danneggiati e serrare eventuali viti e bulloni allentati o contattare il centro di assistenza autorizzato.

5. Verifica di eventuali danni presenti sulla macchina. Se necessario, contattare il centro di assistenza autorizzato.

IMPORTANTE *Rimuovere sempre la batteria (par 7.2.2) ogni qualvolta si lascia la macchina inutilizzata o incustodita.*

7. MANUTENZIONE

7.1 GENERALITÀ

IMPORTANTE *Le norme di sicurezza da seguire sono descritte al cap. 2. Rispettare scrupolosamente tali indicazioni per non incorrere in gravi rischi o pericoli.*

⚠ *Prima di effettuare qualsiasi controllo, pulizia o intervento di manutenzione/ regolazione sulla macchina:*

- **Arrestare la macchina**
- **Rimuovere la batteria dalla sua sede e provvedere alla sua ricarica (par 7.2.2) (non lasciare mai la batteria inserita o alla portata di bambini o persone non idonee)**
- **Lasciare raffreddare il motore prima di collocare la macchina in un qualsiasi ambiente;**
- **Indossare indumenti adeguati, guanti da lavoro e occhiali di protezione;**
- **Leggere le relative istruzioni.**

IMPORTANTE *Tutte le operazioni di manutenzione e di regolazione non descritte in questo manuale devono essere eseguite dal vostro Rivenditore o da un Centro specializzato.*

7.2 BATTERIA

7.2.1 Autonomia della batteria

L'autonomia della batteria (e quindi la superficie vegetativa lavorabile prima della ricarica) è principalmente condizionata da:

- a. fattori ambientali, che producono un maggiore fabbisogno di energia:
 - taglio con vegetazione densa, alta, umida;
- b. comportamenti dell'operatore, che dovrebbe evitare:
 - accensioni e spegnimenti frequenti durante il lavoro;

- uso di una tecnica di taglio inadeguata rispetto al lavoro da svolgere (par. 6.4.1).

Per ottimizzare l'autonomia della batteria è sempre opportuno:

- tagliare l'erba quando è asciutta;
- utilizzare la tecnica più appropriata al lavoro da svolgere (par. 6.4.1).

Nel caso si volesse utilizzare la macchina in sessioni di lavoro più lunghe rispetto a quanto consentito dalla batteria standard, è possibile:

- acquistare una seconda batteria standard per sostituire immediatamente la batteria scarica, senza pregiudicare la continuità di utilizzo;
- acquistare una batteria con autonomia maggiorata rispetto alla batteria standard (par. 13.1).

7.2.2 Rimozione e ricarica della batteria (Fig.18÷21)

Procedere alla completa ricarica, seguendo le indicazioni contenute nel libretto della batteria/carica batteria.

NOTA *La batteria è dotata di una protezione che impedisce la ricarica se la temperatura ambiente non è compresa fra 0 e +45 °C.*

NOTA *La batteria può essere ricaricata in ogni momento, anche parzialmente, senza il rischio di danneggiarla.*

7.3 PULIZIA DELLA MACCHINA E DEL MOTORE

- Pulire sempre la macchina dopo l'uso utilizzando un panno pulito e umido imbevuto di detergente neutro.
- Rimuovere qualsiasi traccia di umidità servendosi di un panno morbido e asciutto. L'umidità può dare luogo a rischi di scosse elettriche.
- Non utilizzare detergenti aggressivi o solventi per pulire le parti in plastica o le impugnature.
- Per ridurre il rischio di incendio mantenere la macchina ed in particolare il motore liberi da residui d'erba, foglie o grasso eccessivo.
- Per evitare il surriscaldamento e danni al motore o alla batteria, assicurarsi sempre che le griglie di aspirazione dell'aria di raffreddamento siano pulite e libere detriti.
- Non usare getti d'acqua ed evitare di bagnare il motore e componenti elettrici.

7.4 DADI E VITI DI FISSAGGIO

- Mantenere serrati dadi e viti, per essere certi che la macchina sia sempre in condizioni sicure di funzionamento.
- Controllare regolarmente che le impugnature siano saldamente fissate.

7.5 DISPOSITIVO DI TAGLIO

⚠ Non toccare il dispositivo di taglio finché non sia stata tolta la batteria e il dispositivo di taglio non sia completamente fermo.

IMPORTANTE *Utilizzare sempre dispositivi di taglio originali, riportanti il codice indicato nella tabella "Dati Tecnici".*

Data l'evoluzione del prodotto, i dispositivi di taglio indicati nella tabella Dati Tecnici potrebbero essere sostituiti nel tempo da altri, con caratteristiche analoghe di intercambiabilità e sicurezza di funzionamento.

7.5.1 Sostituzione della bobina della testina porta filo

1. Premere le due linguette laterali (Fig. 22.A) e togliere il coperchio (Fig. 22.B)
2. Estrarre la bobina (Fig. 22.C);
3. Inserire la nuova bobina (Fig. 23.A), avendo cura di fare fuoriuscire l'estremità del filo dal foro della testina (Fig. 23.B)
4. Rimontare il coperchio (Fig. 23.C) inserendo le due linguette laterali (Fig. 23.D) nelle aperture della testina porta filo (Fig. 23.E).

7.5.2 Sostituzione del filo della testina porta filo

1. Rimuovere la bobina (par. 7.5.1)
2. Rimuovere il filo rimasto all'interno;
3. Utilizzare solo filo con diametro 1,65 mm e tagliare una lunghezza di 3 m.
4. Inserire un'estremità del filo nel foro situato all'interno della bobina (Fig. 24.A)
5. Arrotolare il filo in senso orario come indicato dalle frecce (Fig. 24.B) e lasciarlo sporgere di circa 15 cm dalla bobina
6. Agganciarlo ad una delle sedi di ancoraggio (Fig. 24.C) previste sulla bobina
7. Riposizionare la bobina e rimontare coperchio (cap 7.5.1).

7.6 AFFILATURA DEL COLTELLO TAGLIAFILO

1. Rimuovere il coltello tagliafilo (Fig. 25.A) dalla protezione del dispositivo di taglio (Fig. 25.B) svitando le viti (Fig. 25.C);
2. Fissare il coltello tagliafilo in una morsa e procedere all'affilatura utilizzando una lima piatta facendo attenzione a mantenere l'angolo di taglio originale
3. Rimontare il coltello tagliafilo (Fig. 25.A) sulla protezione del dispositivo di taglio (Fig. 25.B).

8. RIMESSAGGIO

IMPORTANTE *Le norme di sicurezza da seguire sono descritte al cap. 2. Rispettare scrupolosamente tali indicazioni per non incorrere in gravi rischi o pericoli.*

8.1 RIMESSAGGIO DELLA MACCHINA

Quando la macchina deve essere rimessata:

1. Rimuovere la batteria dalla sua sede e provvedere alla sua ricarica (par. 7.2.2);
2. Lasciare raffreddare il motore prima di collocare la macchina in un qualsiasi ambiente
3. Effettuare la pulizia (par. 7.3)
4. Controllare che non ci siano componenti allentati o danneggiati. Se necessario, sostituire i componenti danneggiati e serrare eventuali viti e bulloni allentati o contattare il centro di assistenza autorizzato

Rimessare la macchina:

1. In un ambiente asciutto
2. Al riparo dalle intemperie
3. In un luogo inaccessibile ai bambini
4. Assicurandosi di aver rimosso chiavi o utensili usati per la manutenzione.

8.2 RIMESSAGGIO DELLA BATTERIA

Se la batteria non viene caricata per un lungo periodo di tempo, è necessario conservarla sempre all'ombra, al fresco e in ambienti privi di umidità con una temperatura ambiente tra 0~45°C.

NOTA *In caso di prolungata inattività, ricaricare la batteria ogni due mesi per prolungarne la durata.*

9. MOVIMENTAZIONE E TRASPORTO

Ogni volta che è necessario movimentare, trasportare la macchina occorre:

1. Arrestare la macchina (par. 6.6)
2. Accertarsi che tutte le parti in movimento si siano completamente arrestate
3. Rimuovere la batteria dalla sua sede e provvedere alla sua ricarica (par. 7.2.2)
4. Indossare robusti guanti da lavoro
5. Afferrare la macchina unicamente dalle impugnature e orientare il dispositivo di taglio nella direzione contraria al senso di marcia.
6. Assicurarsi che la movimentazione della macchina non causi danni o lesioni.

Quando si trasporta la macchina con un automezzo, occorre:

1. Posizionarla in modo da non costituire pericolo per nessuno.
2. Assicurare adeguatamente la macchina mediante funi o catene.

10. ASSISTENZA E RIPARAZIONI

Questo manuale fornisce tutte le indicazioni necessarie per la conduzione della macchina e per una corretta manutenzione di base eseguibile dall'utilizzatore. Tutti gli interventi di regolazione e manutenzione non descritti in questo manuale devono essere eseguiti presso il vostro Rivenditore o un Centro specializzato. Operazioni eseguite presso strutture inadeguate o da persone non qualificate comportano in decadimento di ogni forma di Garanzia e di ogni obbligo o responsabilità del Costruttore.

- I ricambi e gli accessori non originali non sono approvati, l'impiego di ricambi ed accessori non originali fa decadere la garanzia.

11. COPERTURA DELLA GARANZIA

Le condizioni di garanzia sono destinate solamente ai consumatori, cioè operatori non professionisti. La garanzia copre tutti i difetti di qualità dei materiali e di fabbricazione, accertati durante il periodo della garanzia dal vostro Rivenditore o da un Centro specializzato. L'applicazione della garanzia si limita alla riparazione o alla sostituzione del componente ritenuto difettoso.

Si raccomanda di affidare la macchina una volta all'anno ad un'officina di assistenza autorizzata per la manutenzione, l'assistenza e il controllo dei dispositivi di sicurezza. L'applicazione della garanzia è subordinata ad una manutenzione regolare della macchina. La garanzia non copre i danni conseguenti a:

- Mancata familiarizzazione con la documentazione di accompagnamento (Manuali di Istruzioni).
- Uso professionale.
- Disattenzione, negligenza.
- Causa esterna (fulmine, urti, presenza di corpi estranei all'interno della macchina) o incidente.
- Uso e montaggio impropri o non consentiti dal costruttore.
- Scarsa manutenzione.
- Modifica della macchina.
- Utilizzo di pezzi di ricambio non originali (pezzi adattabili).
- Utilizzo di accessori non forniti o non approvati dal costruttore.

La garanzia non copre inoltre:

- Le operazioni di manutenzione (descritte nel manuale di istruzioni).
- La normale usura di materiali di consumo come dispositivi di taglio, bulloni di sicurezza.
- Normale usura.
- Deterioramento estetico della macchina dovuto al suo utilizzo.

presso l'utilizzatore, il trasposto della macchina verso il Rivenditore, noleggio di attrezzature per la sostituzione o la chiamata ad una società esterna per tutti i lavori di manutenzione.

L'utilizzatore è protetto dalle proprie leggi nazionali. I diritti dell'utilizzatore previsti dalle proprie leggi nazionali non sono in alcun modo limitati dalla presente garanzia.

Le spese accessorie eventualmente connesse all'attivazione della garanzia, quali il trasferimento

12. IDENTIFICAZIONE INCONVENIENTI

| INCONVENIENTE | CAUSA PROBABILE | RIMEDIO |
|--|--|--|
| 1. Con la leva comando acceleratore e la leva /pulsante sicurezza acceleratore azionate, la macchina non si avvia ed il dispositivo di taglio non gira | Batteria mancante o non inserita correttamente | Assicurarsi che la batteria sia ben alloggiata (Fig. 14.A) |
| | Batteria scarica | Controllare lo stato di carica e ricaricare la batteria (par. 7.2.1) |
| | Leva comando acceleratore, leva/ pulsante di sicurezza difettose | Non utilizzare la macchina. Arrestare immediatamente la macchina, togliere la batteria e contattare un Centro Assistenza. |
| | Macchina danneggiata | Non utilizzare la macchina. Arrestare immediatamente la macchina, togliere la batteria e contattare un Centro Assistenza. |
| 2. Surriscaldamento del motore | Erba impigliata sotto la protezione del dispositivo di taglio | Rimuovere l'erba impigliata (par. 6.5) |
| 3. L'erba si accumula attorno alla sede dell'unità motrice e alla testina porta filo | Si sta tagliando erba alta troppo raso terra | Tagliare l'erba alta con movimento dall'alto verso il basso per evitare che si accumuli. |
| 4. Il filo non viene rilasciato quando si utilizza il rilascio automatico | Il filo è incollato su se stesso | Lubrificare con uno spray al silicone |
| | Non c'è abbastanza filo sulla bobina o filo terminato | Sostituire la bobina (cap. 7.5.1) o il filo (cap. 7.5.2) |
| | Il filo si è consumato ed è troppo corto | Regolare la lunghezza del filo (cap. 6.4.2) |
| 5. Il dispositivo di taglio entra in contatto con un corpo estraneo. | Il filo è ingarbugliato sulla bobina o si è spezzato all'interno | Rimuovere il filo dalla bobina e riavvolgerlo (cap. 7.5.1) |
| | - | - Arrestare la macchina - Rimuovere la batteria - Controllare i danni - Controllare se vi sono parti allentate e serrarle - Provvedere alle sostituzioni o riparazioni presso un centro di assistenza autorizzato. |

| INCONVENIENTE | CAUSA PROBABILE | RIMEDIO |
|---|--|--|
| 6. Si avvertono rumori e/o vibrazioni eccessive durante il lavoro | Parti allentate o danneggiate. | - Arrestare la macchina - Rimuovere la batteria - Controllare i danni - Controllare se vi sono parti allentate e serrarle - Provvedere alle sostituzioni o riparazioni presso un centro di assistenza autorizzato. |
| 7. La macchina emette fumo durante il suo funzionamento | Macchina danneggiata | Non utilizzare la macchina. Arrestare immediatamente la macchina, togliere la batteria e contattare un Centro Assistenza. |
| 8. L'autonomia della batteria è scarsa | Condizioni di utilizzo gravose con maggiore assorbimento di corrente | Ottimizzare l'utilizzo (par. 7.2.1) |
| 9. Il carica batteria non effettua la ricarica della batteria | Batteria insufficiente per le esigenze operative | Utilizzare una seconda batteria o una batteria maggiorata (par. 13.1) |
| | Degrado della capacità della batteria | Acquistare una nuova batteria |
| | Batteria non inserita correttamente nel carica batteria | Controllare che l'inserimento sia corretto (par. 7.2.2) |
| | Condizioni ambientali non idonee | Eseguire la ricarica in ambiente con temperatura adeguata (vedi libretto istruzioni della batteria/carica batteria) |
| | Contatti sporchi | Pulire i contatti |
| | Manca di tensione al carica batteria | Controllare che la spina sia inserita e che vi sia tensione alla presa di corrente |
| | Carica batteria difettoso | Sostituire con un ricambio originale |
| - | - | Se l'inconveniente perdura consultare il manuale della batteria / carica batteria |

Se gli inconvenienti perdurano dopo aver applicato i rimedi descritti, contattare il vostro Rivenditore.

13. ACCESSORI A RICHIESTA

13.1 BATTERIE

Sono disponibili batterie di diverse capacità, per adattarsi alle specifiche esigenze operative (Fig. 26). L'elenco delle batterie omologate per questa macchina si trova nella tabella "Dati Tecnici".

13.2 CARICA BATTERIA

Dispositivo che si utilizza per ricaricare la batteria (Fig. 27).




INDEX

| | |
|--|----|
| 1. GENERAL INFORMATION | 1 |
| 2. SAFETY REGULATIONS | 1 |
| 3. GETTING TO KNOW THE MACHINE | 6 |
| 3.1 Description of the machine and planned use .. | 6 |
| 3.2 Main components (Fig.1) | 6 |
| 3.3 Product identification label (Fig.1) | 7 |
| 3.4 Safety signs (Fig. 2) | 7 |
| 4. ASSEMBLY | 7 |
| 4.1 Unpacking | 8 |
| 4.2 Fitting the front hand grip | 8 |
| 4.3 Fitting the guard on the cutting head | 8 |
| 4.4 Fitting the indicator on the cutting limit | 8 |
| 5. CONTROLS | 8 |
| 5.1 Throttle control lever | 8 |
| 5.2 Throttle safety lever/button | 8 |
| 6. USING THE MACHINE | 8 |
| 6.1 Preparation | 8 |
| 6.2 Safety checks | 9 |
| 6.3 Start-up | 9 |
| 6.4 Operation | 10 |
| 6.5 Advice for operation | 11 |
| 6.6 Stop | 11 |
| 6.7 After use | 11 |
| 7. MAINTENANCE | 11 |
| 7.1 General information | 11 |
| 7.2 Battery | 11 |
| 7.3 Cleaning the machine and the motor | 12 |
| 7.4 Nuts and bolts | 12 |
| 7.5 Cutting head | 12 |
| 7.6 Sharpening the line cutting knife | 12 |
| 8. STORAGE | 13 |
| 8.1 Storing | 13 |
| 8.2 Storing the battery | 13 |
| 9. HANDLING AND TRANSPORTATION | 13 |
| 10. ASSISTANCE AND REPAIRS | 13 |
| 11. WARRANTY | 13 |
| 12. TROUBLESHOOTING | 14 |
| 13. ACCESSORIES ON REQUEST | 15 |
| 13.1 Batteries | 15 |
| 13.2 Battery charger | 15 |

1. GENERAL INFORMATION

1.1 HOW TO READ THE MANUAL

NOTE or **IMPORTANT** *These give details or further information on what has been previously indicated and aim to prevent damage to the machine or cause other damage.*


The  symbol highlights danger. Failure to observe the warning can lead to the risk of injury to oneself and others and/or damage.

The paragraphs highlighted in a square with grey spots indicate the optional characteristics not available on all models documented in this manual. Check if the characteristic is on this model.

Whenever reference is made to a position on the machine "front", "back", "left" or "right" hand side, this refers to the operator's working position.

2. SAFETY REGULATIONS

2.1 TRAINING

 ***Read this manual carefully before using the machine. Become familiar with the controls and the proper use of the machine. Failure to follow the warnings and instructions may result in fire and/or serious injury. Save all warnings and instructions for future reference.***

- Never allow the machine to be used by children or individuals with reduced physical, sensory or mental capabilities, or without experience and know-how, or individuals who do not have the necessary

familiarity with the instructions. Local regulations may restrict the age of the operator.

- Never use the machine if the user is tired or unwell, or has taken medicine, drugs, alcohol or any substances which may slow their reflexes and compromise their judgement.
- Bear in mind that the operator or user is responsible for accidents or unexpected events occurring to other people or their property. It is the user's responsibility to assess the potential risk of the area where work is to be carried out and to take all the necessary precautions to ensure his own safety and that of others, particularly on slopes or rough, slippery and unstable ground.
- If the machine is sold or lent to others, make sure that the operator looks over the user instructions contained in this manual.

2.2 PREPARATION

Personal Protective Equipment (PPE)

- Wear suitable work attire, hard-wearing safety footwear with non-slip soles and long trousers. Do not operate the machine barefoot or wearing open sandals. Wear ear-protection devices, anti-vibration gloves, protective goggles, and a half mask respirator.
- Use of hearing protections can reduce the ability to hear any warnings (shouting or alarms). Be careful of what occurs around you in the work area.
- Never wear scarves, shirts, necklaces, bracelets, loose

flowing clothing, laces or ties or any hanging or flapping accessory that could catch in the machine or in any objects or materials in the work area.

- Tie your hair back if it is long.

Work area / Machine

- Thoroughly inspect the entire work area and remove anything that could be thrown by the machine or damage the cutting head/rotating units (stones, branches, iron wire, bones, etc.).
- To avoid the risk of fire, do not leave the machine with the motor hot on leaves or dry grass.

2.3 DURING OPERATION

Work area


- Do not use the machine in environments at risk of explosion, in the presence of flammable liquids, gas or powder. Power tools create sparks which may ignite the dust or fumes.
- Work only in daylight or with good artificial light in good visibility conditions.
- Check that there is nobody within 15 metres of the machine's range of operation or within 30 metres for heavier cutting.
- Avoid working with wet grass, in the rain and when there is a risk of a thunderstorm, especially lightning.
- Do not expose the machine to rain or wet environments. Water entering a power tool will increase the risk of electric shock.

- Where possible, avoid working on wet, slippery ground, on uneven or steep ground that does not guarantee stability for the operator.
- Pay careful attention to uneven ground (hills, dips), slopes, hidden hazards and obstacles that could limit visibility.
- Be very careful near ravines, ditches or embankments.
- Always work across the face of the slope and never up and down, being very careful when changing direction, making sure the cutting head is always downhill.
- Look out for traffic when using the machine near the road.
- Operate the machine only on a firm, level surface.


Behaviour

- When working, the machine must always be firmly held in both hands, keeping the power unit on the right of the body and the cutting unit below the line of the belt. Do not excessively extend arms.
- Avoid body contact with earthed or grounded surfaces, such as pipes, radiators, cookers and refrigerators. There is an increased risk of electric shock if your body is earthed or grounded.
- Always use caution and take on a firm and well-balanced position.
- Do not lose your balance.
- Do not overreach.
- Never run, always walk.
- Always keep hands and feet away from the cutting head, when starting and when using the machine.
- Attention: the cutting means will continue to rotate for a few

- seconds after disengagement or after you have switched off the motor. The rotating parts can cause serious injuries; avoid contact with these parts whilst they are still rotating.
- Be careful of flying debris coming from the cutting head.
- Be careful to avoid violent collisions between the cutting head and foreign objects/obstacles. Kickback may occur if the cutting head comes into contact with an obstacle/object. This contact can cause a rapid jerk in the opposite direction, pushing the cutting means up and towards the operator. Kickback can cause the operator to lose control of the machine, leading to serious consequences. To avoid kickbacks, take all the appropriate precautions indicated below:
 - Firmly hold the machine, with two hands, and place your body and arms in a position that allows you to resist kickback.
 - Do not extend the arms too high and do not cut above waist height.
 - Use only the cutting head specified by the manufacturer.
 - Follow the manufacturer's instructions concerning cutting head maintenance.
- Beware of injuries caused by devices used to cut the line length.

 If something breaks or an accident occurs during work, turn off the motor immediately and move the machine away to prevent further damage; if an accident

occurs with injuries or third parties are injured, carry out the first aid measures most suitable for the situation immediately and contact the medical authorities for any necessary health care. Carefully remove any debris which could cause damage or injury to persons or animals if ignored.

 ***Prolonged exposure to vibrations can cause injuries and neurovascular disorders (also called "Raynaud's syndrome" or "white hand"), especially to people suffering from circulation disorders. The symptoms can regard the hands, wrists and fingers and are shown through loss of sensitivity, torpor, itching, pain and discolouring of or structural changes to the skin. These effects can be worsened by low ambient temperatures and/or by gripping the hand grips excessively tightly. If the symptoms occur, the length of time the machine is used must be reduced and a doctor consulted.***

Use limitations

- Do not use the machine if you are unable to hold it with both hands or keep steady on your legs while working.
- Never assemble metal cutting head. **The use of metal or rigid blades of any type with this machine is prohibited.**
- Never use the machine with damaged, missing or incorrectly positioned guards.


- Don't use the machine if the attachments/tools are not installed in their seats.
- Never disengage, deactivate, remove or tamper with the safety systems/micro switches installed.
- Do not use the power tool if the switch does not turn it on and off. Any power tool that cannot be controlled with the switch is dangerous and must be repaired.
- Do not strain the machine too much and do not use a small machine for heavy-duty work; if you use the right machine, you will reduce the risk of hazards and improve the quality of your work.

2.4 MAINTENANCE, STORAGE

Ensure regular maintenance and correct storage to maintain machine safety and high performance levels.

Maintenance

- Never use the machine with worn or damaged parts. Faulty or worn-out parts must always be replaced and never repaired. Use original replacement parts only.
- Be careful during adjustment of the machine to prevent entrapment of the fingers between moving parts of the cutting head and fixed parts of the machine.

The noise and vibration levels shown in these instructions are the maximum levels for use of the machine. The use of an unbalanced cutting head, the excessive 

speed of movement, or the absence of maintenance have a significant influence on noise emissions and vibrations. Consequently, it is necessary to take preventive steps to eliminate possible damage due to high levels of noise and stress from vibration; maintain the machine well, wear ear protection devices, and take breaks whilst working.

Storage

- To reduce fire risks, do not leave containers with debris inside a room.

2.5 RESIDUAL RISKS

Despite compliance with all safety precautions, some further hazards may remain:

- danger of injuries to fingers and hands if caught in the rotation of the cutting line;
- danger of injuries to feet if struck by the cutting line,
- stones and soil projections.

2.6 BATTERY / BATTERY CHARGER

IMPORTANT *The following safety instructions are in addition to the safety requirements provided in the specific battery and battery charger manual delivered with this machine.*

- Only use battery chargers recommended by the manufacturer to recharge batteries. An inadequate battery charger may cause electric shock, overheating or corrosive liquid to leak from the battery.

- Use only batteries specifically designed for your power tool. The use of other batteries may cause injuries and fire risks.

2.7 ENVIRONMENTAL PROTECTION

- Comply with local regulations for the disposal of packaging, deteriorated parts or any elements with a strong environmental impact; this waste must not be disposed of as normal waste, it must be separated and taken to specified waste disposal centres where the material will be recycled.
- Comply with local regulations for the disposal of waste materials.
- When the machine is withdrawn from service, do not dump it in the environment, but take it to a waste disposal facility in accordance with the local regulations in force.



Do not throw electrical equipment away with domestic waste. According to European Directive 2012/19/EU on electrical and electronic equipment waste and its implementation, according to UK Regulation “The waste electrical and electronic equipment regulations 2013 (as amended)” and according to national regulations, old electrical equipment must be collected separately, for eco-compatible recycling. If electrical equipment is disposed of in a landfill or in the ground, the harmful substances can reach the water table and enter the food chain, damaging your

health and well-being. For further information on the disposal of this product, contact your dealer or a domestic waste collection service.



At the end of their working life, dispose of batteries paying due attention to the environment. Batteries contain material classified as hazardous for you and the environment. They must be removed and disposed of separately at a facility that accepts lithium-ion batteries.



Separate waste collection of the products and packaging used allows the materials to be recycled and reused. Reuse of recycled materials help to prevent environmental pollution and reduces the demand for raw materials.

3. GETTING TO KNOW THE MACHINE

3.1 DESCRIPTION OF THE MACHINE AND PLANNED USE

This machine is a garden tool and more precisely a battery-powered portable grass /grass edge trimmer.

The machine is essentially composed of a motor which, employing a transmission shaft, drives a cutting line head.

The cutting head works on a surface that is approximately parallel to the ground (in case of use as grass trimmer) or approximately perpendicular to the ground (in case of use as grass edge trimmer).

The operator can operate the machine and use the main controls, always keeping a safe distance from the cutting head.

3.1.1 Intended use

This machine was designed and manufactured for:

- cutting grass and non woody vegetation (e.g. around the borders of flowerbeds, plants, walls, fences and small lawns);
- tidy up the cutting after using a mower;
- being used by one operator.

3.1.2 Improper use

Any other usage not in keeping with the above-mentioned ones may be hazardous and harm persons and/or damage things. Examples of improper use may include, but are not limited to:

- using the machine for sweeping, tilting the cutting line head. The power of the motor could throw objects and small stones 15 metres or more, causing damage or injury to people;
- trimming hedges or other jobs in which the cutting head is not used at ground level;
- cutting and chopping trees, bushes and flowers;
- using the machine for cutting non-plant material;
- using the machine with the cutting head above the operator's belt level;
- using the machine in public gardens, parks, sports centres, on roadways, fields and woods;
- using cutting head other than those listed in the "Technical Data" table. Serious injury and wound hazard.
- using the machine by more than one person.

IMPORTANT *Improper use of the machine will invalidate the warranty, waive the Manufacturer from all liability, and the user will consequently be liable for all and any damage or injury to himself or others.*

3.1.3 User types

This machine is intended for use by consumers, i.e. non-professional operators. The machine is intended for "DIY" use only.

3.2 MAIN COMPONENTS (Fig.1)

- Power unit:** it drives the cutting head through a transmission shaft.
- Rod:** it connects the rear hand grip to the power unit.
- Cutting line head:** the element designed to cut the vegetation.

- 1. Cutting line head:** nylon line cutting head.
- D. Cutting head guard:** it is a safety device which prevents objects drawn up by the cutting head from being hurled away from the machine.
- E. Front hand grip:** semi-circular shaped, it is used to handle the machine.
- F. Rear hand grip:** used to handle the machine and equipped with the main on/off/acceleration control buttons.
- G. Battery** (if it is not supplied with the machine, see chapter 15 "accessories on request"): device that supplies electric current to the tool; its specifications and regulations for use are described in a specific manual.
- H. Battery charger** (if it is not supplied with the machine, see chapter 15 "accessories on request"): device used to recharge the battery.

3.3 PRODUCT IDENTIFICATION LABEL (Fig.1)

1. Conformity marking
2. Name and address of Manufacturer
3. Sound power level
4. Type of machine
5. Power voltage and frequency
6. Serial number
7. Article code
8. Year of manufacture

Write the identification data of the machine in the specific space on the label on the back of the cover page.

IMPORTANT Quote the information on the product identification label whenever you contact an Authorised Service Dealer.

IMPORTANT The example of the Declaration of Conformity is provided on the last pages of the manual.

3.4 SAFETY SIGNS (Fig. 2)

The machine has various symbols on it. Meaning of symbols:



WARNING! DANGER!
Failure to use this machine correctly can be hazardous for oneself and others



WARNING! Read the instruction manual before using the machine.



Anyone operating the machine under normal conditions for continuous daily use may be exposed to a noise level equal to or exceeding 85 dB (A). Use ear protection devices and goggles.



PROJECTION HAZARD!
Be careful of flying debris projected by the cutting means, that can cause serious injuries to persons or damage to things.



PROJECTION HAZARD!
People or pets must be kept at least 15 m away when using the machine!



Do not leave the machine in the rain (or in damp conditions).




Remove the battery before performing any inspections, cleaning or maintenance/adjustment interventions on the machine:

IMPORTANT Any damaged or illegible decals must be replaced. Order replacement decals from an Authorised Service Dealer.

4. ASSEMBLY

IMPORTANT The safety regulations to follow are described in chap. 2. Strictly comply with these instructions to avoid serious risks or dangers.

For storage and transport purposes, some components of the machine are not installed in the factory and have to be assembled after unpacking. Follow the instructions below.

 **Unpacking and completing the assembly should be done on a flat and stable surface, with enough space for machine handling and its packaging, always making use of suitable equipment. Do not use the machine until all the instructions provided in the “ASSEMBLY” section have been carried out.**

4.1 UNPACKING

1. Carefully open the packaging, paying attention not to lose components.
2. Consult the documentation in the box, including these instructions.
3. Remove all the unassembled parts from the box.
4. Remove the machine from the box.
5. Dispose of the box and packaging in compliance with local regulations.

 **Before assembling, make sure the battery is not inserted in its housing.**

4.2 FITTING THE FRONT HAND GRIP


1. Insert the front hand grip (Fig. 3.A) on the pre-assembled support (Fig. 3.B), with the seat of the screw on the right side.
2. Insert the screw and tighten the knob, without overtightening it (Fig. 3.C).
3. Adjust the grip in the most ergonomic position for the operator (chapter 6.1.2).
4. Tighten the knob.

4.3 FITTING THE GUARD ON THE CUTTING HEAD

 **Wear protective gloves.**

1. Place the guard (Fig.4.A) on the holes on the power unit base (Fig. 4.B).
2. Secure the guard (Fig. 4.A) fully tightening the screws (Fig. 4.C).

NOTE *On the guard of the cutting head there is the following symbol:*

 Indicates the rotation direction of the cutting head.

4.4 FITTING THE INDICATOR CUTTING LIMIT

- Insert and fasten the two ends of the cutting limit indicator (Fig. 5.A) in their respective holes on the power unit (Fig.5.B).

5. CONTROLS


5.1 THROTTLE CONTROL LEVER

It allows to start/stop the machine and simultaneously engages/disengages the cutting head.

The throttle control lever (Fig. 6.B) can only be operated if the throttle safety lever/button is pressed at the same time (Fig. 6.B).

For machine start up:

- Simultaneously push the regulator control lever and safety lever.

 **Starting the machine causes the cutting head to start rotating at the same time.**

The machine stops automatically as the throttle control lever is released.

5.2 THROTTLE SAFETY LEVER/BUTTON

The throttle safety lever/button (Fig. 6.B) allows the throttle control lever to be used (Fig. 6.A).

6. USING THE MACHINE

IMPORTANT *The safety regulations to follow are described in chap. 2. Strictly comply with these instructions to avoid serious risks or dangers.*

6.1 PREPARATION

Place the machine in a stable horizontal position on the ground;

Make sure the battery is not inserted in its housing.

6.1.1 Checking and recharging the battery (Fig. 7)

Before each use check the battery charge status according to the instructions in the battery booklet.

6.1.2 Regulating the front hand grip

1. Remove the knob (Fig. 8.A).
2. Move and/or direct the hand grip in the most ergonomic position for the operator; it is possible to direct the hand grip only forwards.
3. Tighten the knob (Fig. 8.A).

6.1.3 Rod length regulation

For model LT 20 Li A

1. Push the button (Fig. 9.A).
2. Pull or push the rod (Fig. 9.B) until it reaches the desired length.
3. When the adjustment is complete, release the button until the rod is firmly locked into the desired position.

For model LT 20 Li S

1. Open the clamping hook (Fig. 10.A)
2. Pull or push the rod (Fig. 10.B) until it reaches the desired length.
3. When the adjustment is complete, close the clamping hook. The rod should be firmly locked into the desired position.

6.1.4 Tilting the cutting head

For model LT 20 Li A

1. Push the pedal (Fig. 11.A)
2. Tilt the cutting device (Fig. 11.B) into position.
3. Make sure the cutting head is firmly locked.

For model LT 20 Li S


1. Push the two side buttons (Fig. 12.A)
2. Tilt the cutting device (Fig. 12.B) into position.
3. Make sure the cutting head is firmly locked.

6.1.5 Aligning the cutting head (Mod. LT 20 Li S)


The cutting head orientation allows the switch from grass trimmer mode to grass edge trimmer mode, and vice versa, whilst working.

How to work in grass trimmer mode:

1. Press the button (Fig. 13.A);
2. Rotate the cutting head (Fig. 13.B) by 90° to the left, making sure it stays locked in position.

 **Perform this operation when the machine is turned off and the cutting head is still.**

6.2 SAFETY CHECKS

 **Always carry out the safety checks before use.**

6.2.1 General check

| Object | Result |
|--|--|
| Hand grips (Fig. 1.E) | Clean, dry and fixed firmly to the machine. |
| Cutting head guard (Fig. 1.D) | Correctly and securely fitted to the machine, not worn/deteriorated or damaged. |
| Screws on the machine | Correctly tightened (not loose) |
| Cutting head (Fig. 1.C) | Clean, not damaged or worn |
| Battery (Fig. 1.G) | No damage to the casing, no liquid leakage |
| Cooling air ducts (par. 7.3) | Not clogged |
| Machine | No signs of damage or wear. No abnormal vibrations. No abnormal sound |
| Throttle control lever (Fig. 6.A), throttle safety lever/button (Fig. 6.B) | The levers must move freely, not be forced, and when released should return automatically and rapidly to the neutral position. |

6.2.2 Machine operating test

| Action | Result |
|---|---|
| 1. Start the machine (par. 6.3); 2. Release the throttle control lever (Fig. 6.A) and throttle safety lever/button (Fig. 6.B). | 1. The cutting head must not move. 2. Controls should return automatically and rapidly to the neutral position and the cutting head should stop. |
| Press only the throttle control lever (Fig. 6.A). | The throttle control lever remains blocked. |

⚠ *If any of the results fail to match the indications provided in the tables below, do not use the machine! Take it to an authorised service dealer to be checked and repaired if necessary.*

6.3 START-UP

⚠ *Starting the machine causes the cutting head to start rotating at the same time.*

NOTE *Operate the machine only on a firm, level surface.*

1. Make sure the cutting head is not touching the ground or any other object.
2. Fit the battery (Fig. 14.A) inside its housing pressing down until you hear it clicks firmly into position and assure the electrical contact.
3. Take a firm and balance position.
4. Simultaneously activate the throttle control lever (Fig. 6.A) and throttle safety lever/button (Fig. 6.B).

NOTE *At every start up new line is automatically released (par. 6.4.2).*

6.4 OPERATION

NOTE *Before tackling a cutting/trimming job for the first time, get to know the machine, learn the most suitable cutting techniques, grip the machine firmly and make the movements required by the job.*

⚠ *During use, always hold the machine firmly with two hands, using the cutting unit below the operator's belt level.*

NOTE *During use, the battery is protected against total drainage with a protective device that switches off the machine and stops it from working.*

NOTE *Battery power reserve (and therefore the cuttable vegetation area before recharging is required) depends on many factors described in (par. 7.2.1).*

NOTE *After one minute of inactivity, if turned on, the machine will automatically switch off.*

6.4.1 Work techniques

⚠ *Use ONLY nylon lines. The use of metal lines, plasticised metal lines and/or lines that are not suitable for the head can cause serious injuries and wounds.*

- a. **Cutting in motion (Scything)**
- Make sure the cutting head is in grass trimmer mode (par. 6.1.5);
 - proceed at a regular pace, with a circular motion similar to a traditional scythe, without tilting the cutting line head during the operation (Fig. 15).

First try cutting at the right height in a small area, so as to then achieve a uniform cutting height keeping the cutting line head at a constant distance from the ground.

For heavier cutting it can be useful to tilt the cutting line head to the left by about 30°.

⚠ *Do not work in this way if there is the possibility of causing objects to be thrown, which could harm people, animals or cause damage.*

b. **Precision cutting (Trimming)**

Keep the machine slightly tilted so that the lower part of the cutting line head does not touch the ground and the cutting line is at the required point, always keeping the cutting head at a distance from the operator.

c. **Cutting near fences/foundations**

- Adjust the cutting limit indicator (if applicable, par. 6.1.4);
- move the cutting line head slowly towards fences, posts, rocks, walls, etc. without hitting them hard (Fig. 16).

If the line strikes a solid object it could break or become worn; if it gets tangled in a fence it could break suddenly. In any case, cutting around pavements, foundations, walls, etc. can cause greater wear than normal to the line.

d. **Cutting around trees**

- Adjust the cutting limit indicator (if applicable, par. 6.1.4);

- walk round the tree from left to right, approaching the trunks slowly so as not to strike the tree with the line and keeping the cutting line head tilted forward slightly.

Remember that the nylon line could lop off or damage small shrubs and that the impact of the nylon line against the trunk of bushes or trees with soft bark could seriously damage the plant.

6.4.2 Adjusting the length of the cutting line head during work

Head line length should be adjusted:

- When the line is consumed and becomes shorter.
- When motor rotation seems higher than normal
- When cutting efficiency seems reduced.

• Automatic line release

This machine is fitted with an automatic line release head.

To release new line:

1. Stop the machine (par. 6.6);
2. Wait for two seconds and restart the machine.

The released line is about 6.35 mm. Repeat the procedure until the line length reaches the line cutting knife that will cut any exceeding length.

• Manual line release

To release new line:

1. Stop the machine (par. 6.6).
2. Remove the battery from its housing (par 7.2.2).
3. Press the button on the line head (Fig. 17.A) and, at the same time, pull the line manually for the length that is necessary to reach the line cutting knife (Fig. 17.B).
4. Bring back the machine to the working position.
5. Fit the battery inside its housing (Fig. 14.A).

6.5 ADVICE FOR OPERATION

During use it is best to periodically remove weeds that wrap around the machine to avoid the motor overheating (Fig. 1.A), due to grass getting caught under the cutting head guard (Fig. 1.D).

Proceed as follows:


- stop the machine (par. 6.6);
- remove the battery (par. 7.2.2);
- wear work gloves;

- remove the caught-up grass with a screwdriver to allow the motor to be properly cooled.

6.6 STOP

To stop the machine:

1. Release the throttle control lever (Fig. 6.A);
2. Wait until the cutting head stops.

 **When you have stopped the machine, it will take a few seconds for the cutting head to stop.**

IMPORTANT *Always stop the machine when moving between work areas.*

6.7 AFTER USE


- Remove the battery from its housing and recharge it (par 7.2.2).
- Allow the motor to cool before storing in an enclosed space.
- Clean (par. 7.3).
- Make sure there are no loose or damaged components. If necessary, replace the damaged components and tighten any screws or loose bolts or contact the authorised service dealer.

IMPORTANT *Always remove the battery (par 7.2.2) whenever you leave the machine unused or unattended.*

7. MAINTENANCE

7.1 GENERAL INFORMATION

IMPORTANT *The safety regulations to follow are described in chap. 2. Strictly comply with these instructions to avoid serious risks or dangers.*

 **Before performing any inspections, cleaning or maintenance/adjustment on the machine:**

- **Stop the machine.**
- **Remove the battery from its housing and recharge it (para. 7.2.2) (never leave the battery inserted or within the reach of children or unauthorised persons).**
- **Allow the motor to cool before storing in an enclosed space.**

- **Use suitable clothing, protective gloves and goggles.**
- **Read the relevant instructions.**

IMPORTANT Any maintenance and adjustment operations not described in this manual must be carried out by your dealer or Authorised Service Dealer.

7.2 BATTERY

7.2.1 Battery power reserve

Battery power reserve (and therefore the cuttable vegetation area before recharging is required) mainly depends on:

- a. environmental factors, that cause higher energy requirements:
 - cutting high, wet vegetation;
- b. operator behaviour that should be avoided:
 - switching the machine on and off frequently whilst working;
 - adopting a cutting technique that is unsuitable for the work to be performed (par. 6.4.1).

To optimise battery power reserve it is always recommended to:

- cut the grass when dry;
- use the most appropriate technique for the work to be performed (par. 6.4.1).

If the need arises to use the machine for sessions which exceed the capability of a standard battery, it is possible to:

- purchase a second standard battery to immediately replace the discharged battery, without compromising the continuity of operations;
- purchase a battery with an extended power reserve compared to the standard version (par. 13.1).

7.2.2 Battery removal and recharging (Fig.18÷21)

Fully charge the battery according to the instructions in the battery/battery charger booklet.

NOTE The battery is equipped with a guard that inhibits recharging if the environmental temperature is not between 0 and +45 °C.

NOTE The battery can be recharged at any time, even partially, with no risk of damaging it.


7.3 CLEANING THE MACHINE AND THE MOTOR

- Always clean the machine after use with a damp cloth dipped in neutral detergent.
- Remove all traces of humidity using a soft damp cloth. Humidity can generate risks of electric shocks.
- Do not use aggressive detergents or solvents to clean the plastic parts or hand grips.
- To reduce fire hazards, keep the grass trimmer and, in particular, the motor free of grass, leaves, or excessive grease.
- To avoid overheating and damage to the motor or the battery, always keep the cooling air vents clean and free of debris.
- Do not spray water onto the motor and electrical components and prevent them from getting wet.

7.4 NUTS AND BOLTS

- Keep all nuts, bolts and screws tight to ensure the equipment is in a safe working condition.
- Check regularly that the handles are fixed firmly.

7.5 CUTTING HEAD

 **Do not touch the cutting head until the battery has been removed and the cutting head is completely stationary.**

IMPORTANT Cutting head displaying the code indicated on the Technical Data table should be used on this machine.

Given product evolution, the cutting head mentioned in the "Technical Data" table may be replaced in time with others having similar interchangeable and operating safety features.

7.5.1 Replacing the reel of the cutting line head

1. Press the two side tabs (Fig. 22.A) and remove the cover (Fig. 22.B);
2. Remove the reel (Fig. 22.C);
3. Insert the new reel (Fig. 23.A), making sure the line extremity exits the head hole (Fig. 23.B);
4. Refit the cover (Fig. 23.C) insert the two side tabs (Fig. 23.D) in the cutting line head openings (Fig. 23.E).

7.5.2 Replacing the cutting line head

1. Remove the reel (par. 7.5.1).
2. Remove the line left inside.
3. Only use a line with diameter of 1.65 mm and cut 3 m of length.
4. Insert one line extremity in the hole located inside the reel (Fig. 24.A).
5. Roll the line in the clockwise direction as specified by the arrows (Fig. 24.B) and let it stick out of about 15 cm from the reel.
6. Connect it with one of the anchorage sites (Fig. 24.C) on the reel.
7. Reposition the reel and reassemble the cover (cap 7.5.1).

7.6 SHARPENING THE LINE CUTTING KNIFE

1. Remove the line cutting knife (Fig. 25.A) from the cutting head guard (Fig. 25.B) unscrewing the screws (Fig. 25.C).
2. Fix the line cutting knife in a vice and sharpen it using a flat file, being careful to retain the original cutting angle.
3. Re-assemble the line cutting knife (Fig. 25.A) on the cutting head guard (Fig. 25.B).

8. STORAGE

IMPORTANT *The safety regulations to follow are described in chap. 2. Strictly comply with these instructions to avoid serious risks or dangers.*

8.1 STORING

When the machine is to be stored away:

1. Remove the battery from its housing and recharge it (par 7.2.2).
2. Allow the motor to cool before storing in an enclosed space.
3. Clean (par. 7.3);
4. Make sure there are no loose or damaged components. If necessary, replace any damaged components and tighten any screws and loose bolts or contact an authorised service dealer.

Store the machine:

1. In a dry place.
2. Protected from inclement weather.
3. In a place out of children's reach.
4. Making sure that keys or tools used for maintenance are removed.

8.2 STORING THE BATTERY

If the battery is not charged for a long period of time, it must be kept in a cool, shaded place without humidity, with environmental temperature between 0~45°C.

NOTE *If unused for any length of time, recharge the battery every two months to prolong its working life.*

9. HANDLING AND TRANSPORTATION

Whenever the machine is to be handled or transported you must:

1. Stop the machine (par. 6.6).
2. Make sure that all moving parts have come to a complete stop.
3. Remove the battery from its housing and recharge it (par. 7.2.2).
4. Wear heavy work gloves.
5. Only hold the machine using the hand grips and position the cutting head in the opposite direction to that used during operations.
6. Make sure that machine movements do not cause damage or injuries.

When transporting the machine on a vehicle, always:

1. Position it so that it can not cause a hazard for anybody.
2. Fasten the machine securely with cables or chains.

10. ASSISTANCE AND REPAIRS

This manual provides all the necessary information to run the machine and for correct basic maintenance operations which can be performed by the user. Any regulations and maintenance operations not described herein must be carried out by your Dealer or Authorised Service Dealer. Any operations performed in unauthorised centres or by unqualified persons will totally dealers the Warranty and all obligations and responsibilities of the Manufacturer.

- Non-genuine spare parts and accessories are not approved. Use of non-genuine spare parts and accessories cause the warranty to expire.
- Original spare parts are supplied by authorised Dealers and by Authorised Service Dealers.

11. WARRANTY

The warranty conditions are intended for consumers only, i.e. non-professional operators. The warranty covers all material quality and manufacturing defects recognised during the warranty period by your Dealer or Authorised Service Dealer.

The warranty is restricted to the repair or replacement of components recognised as faulty. The warranty only applies to machines subjected to regular maintenance.

The warranty does not cover damages resulting from:

- Failure to become familiar with the documentation accompanying the machine (Instruction manuals).
- Professional use.
- Carelessness, negligence.
- External causes (lightning, impact, presence of foreign bodies inside the machine) or incidents.
- Incorrect use or assembly are prohibited by the manufacturer.
- Poor maintenance.
- Modification to the machine.
- Use of non-genuine spare parts (adaptable parts).
- Use of accessories not supplied or approved by the manufacturer.

The warranty does not cover:

- The maintenance operations (described in the instruction manual).
- Normal wear and tear of consumables.
- Normal wear and tear.
- Deterioration in the appearance of the machine due to use.
- Any ancillary expenses related to the enforcement of the warranty, such as costs

incurred to travel to the user's location, transfer of the machine to the Dealer, rental of replacement equipment or calling of independent enterprises to perform maintenance work.

The user is protected by his or her own national legislation. The user's rights under the national laws or his or her own country are not in any way restricted by this warranty.

12. TROUBLESHOOTING

| PROBLEM | PROBABLE CAUSE | SOLUTION |
|---|--|--|
| 1. The cutting head is stationary and the machine does not start when the throttle control lever and throttle safety lever/button are engaged | Battery is not inserted or is inserted incorrectly | Make sure that the battery is inserted well (Fig. 14.A) |
| | Low battery | Check the battery status and recharge if necessary (par. 7.2.1) |
| | Defective throttle control lever/throttle safety lever | Do not use the machine. Immediately turn off the machine, remove the battery and contact an authorised service dealer. |
| | Machine damaged | Do not use the machine. Immediately turn off the machine, remove the battery and contact an authorised service dealer. |
| 2. Motor overheating | Grass caught under the cutting means guard | Remove caught grass (par. 6.5) |
| 3. Grass accumulates around the power unit housing and the cutting line head | Too high grass is being cut close to the ground | Cut tall grass with a top down movement to avoid accumulations. |
| 4. The line is not released when the automatic release is turned on | The line is stuck to itself | Lubricate with silicone spray |
| | Not enough line on the reel or reel empty | Replace the reel (chap. 7.5.1) or the line (chap. 7.5.2) |
| | The line is worn and too short | Release the line manually (chap. 6.4.2.) |
| | The line is tangled on the reel or broken | Remove the line from the reel and rewind it (chapter 7.5.1) |

| PROBLEM | PROBABLE CAUSE | SOLUTION |
|---|--|---|
| 5. The cutting head comes into contact with a foreign body. | - | <ul style="list-style-type: none"> - Turn off the machine - Remove the battery and: - Inspect for damage; - Check for and tighten any loose parts; - Have all replacements or repairs carried out by an authorised service dealer. |
| 6. Excessive noise and/or vibration is experienced whilst working | Loose or damaged parts. | <ul style="list-style-type: none"> - Turn off the machine - Remove the battery and: - Inspect for damage; - Check for and tighten any loose parts; - Have all replacements or repairs carried out by an authorised service dealer. |
| 7. The machine gives off smoke whilst working | Machine damaged | Do not use the machine. Immediately turn off the machine remove the battery and contact an authorised service dealer. |
| 8. Battery power reserve is low | Severe working conditions requiring greater current absorption | Optimise operations (par. 7.2.1) |
| 9. The battery charger is not recharging the battery | Battery is insufficient for operating requirements | Use a second battery or extended battery (par. 15.1) |
| | Decrease in battery capacity | Purchase a new battery |
| | Battery is not correctly inserted in the battery charger | Check it is correctly inserted (par. 7.2.3) |
| | Unsuitable environmental conditions | Recharge the battery in places with suitable temperatures (see battery/ battery charger instruction manual) |
| | Dirty contacts | Clean the contacts |
| | The battery charger is not energised | Check it is plugged in and the power socket is energised |
| | Faulty battery charger | Replace with an original spare part |
| - | - | If the problem persists, refer to the battery/battery charger manual |

If problems persist after having performed the operations described above, contact your dealer, or an authorised service dealer.

13. ACCESSORIES ON REQUEST

13.1 BATTERIES

Different capacity batteries are available to suit specific operating requirements (Fig. 26). The list of approved batteries for this machine are found in the "Technical Data" table.

13.2 BATTERY CHARGER

Device used to recharge the battery (Fig. 27)

DI CHIARAZIONE CE DI CONFORMITÀ (istruzioni originali)

(Direttiva Macchine 2006/42/CE, Allegato II, paragrafo 1)

- La Società:** ST. S.p.A. – Via del Lavoro, 6 – 31033 Castelfranco Veneto (TV) – Italia
- Dichiara sotto la propria responsabilità, che la macchina: Tagliatore a motore (lawn/edge trimmer)

a) Tipo / Modello Base
LT 20 L.I.A. LT 20 L.I.S

c) Numero di serie
25A-TRB000001 + 99L-TRB999999

d) Motore
Batteria

- È conforme alle specifiche delle direttive:

- MD: 2006/42/EC
- OND: 2000/14/EC, ANNEX VI- 2005/88/EC

e) Ente Certificatore: / N.0905 Interrek Deutschland GmbH
Stangenstrasse 1, 70771 Leinfelden-Echterdingen, Germany

- EMCD: 2014/30/EU
- RoHS II: 2011/65/EU - 2015/863/EU

- Riferimento alle Norme armonizzate:

EN 60335-1:2012+A11:2014+A13:2017+A1:2019+A2:2019+A14:2019
EN 50636-2-91:2014
EN IEC 55014-1:2021
EN IEC 55014-2:2021
EN IEC 63000:2018

- g) Livello di potenza sonora misurato
- h) Livello di potenza sonora garantito
- i) Ampiezza di taglio

89 dB(A)
92 dB(A)
25 kW

- Persona autorizzata a sostituire il Fascicolo Tecnico:

ST. S.p.A.
Via del Lavoro, 6
31033 Castelfranco Veneto (TV) - Italia

- Castelfranco V.to, 25.11.2025

CEO Stiga Group
Sean Robinson



Sean Robinson

UK DECLARATION OF CONFORMITY

(Supply of Machinery (Safety) Regulations 2008, SI. 2008 No. 1697, Annex II, part A)

- The company:** ST. S.p.A. – Via del Lavoro, 6 – 31033 Castelfranco Veneto (TV) – Italy
- Hereby declares under its own responsibility that the machine: lawn/edge trimmer (grass cutting)

a) Homologation type:
LT 20 L.I.A. LT 20 L.I.S

c) Serial number
25A-TRB000001 + 99L-TRB999999

d) Engine
battery-operated

- Conforms to UK Regulations:

- SI. 2008/1597 – Supply of Machinery (Safety) Regulations 2008
- SI. 2001/1701 – Schedule 9 – Noise Emission in the Environment by Equipment for use Outdoors Regulations 2001

e) Notified Body: / N.0905 Interrek Deutschland GmbH
Stangenstrasse 1, 70771 Leinfelden-Echterdingen, Germany

- 1091 – Electromagnetic Compatibility Regulations 2016
- 2032 – The Restriction of the Use of Certain Hazardous Substances in Electrical and Electronic Equipment Regulations 2012

- Reference to standards:

EN 60335-1:2012+A11:2014+A13:2017+A1:2019+A2:2019+A14:2019
EN IEC 55014-1:2021
EN IEC 55014-2:2021
EN IEC 63000:2018

- g) Measured power level
- h) Guaranteed power level
- i) Cutting width:

89 dB(A)
92 dB(A)
25 kW

- Person authorised to compile technical:

ST. S.p.A.
Via del Lavoro, 6
31033 Castelfranco Veneto (TV)- Italia

- Castelfranco V.to, 25.11.2025

CEO Stiga Group
Sean Robinson




Sean Robinson

© by ST. S.p.A.

IT • Il contenuto e le immagini del presente manuale d'uso sono stati realizzati per conto di ST. S.p.A. e sono tutelati da diritto d'autore – E' vietata ogni riproduzione o alterazione anche parziale non autorizzata del documento.

EN • The content and images in this User Manual were produced expressly for ST. S.p.A. and are protected by copyright – any unauthorised reproduction or modification to the document, either partially or in full, is prohibited.



| | |
|---------------------------------|---|
| |  LWA dB |
| Type: | |
| Art.N -s/n | |

ST. S.p.A.
Via del Lavoro, 6
31033 Castelfranco Veneto (TV)
ITALY

Stiga LTD (UK Importer)
6 Stansted Courtyard, Parsonage Road,
Takeley, Bishop's Stortford, Essex, England,
CM22 6PU, United Kingdom