

IT Soffiatore portatile da giardino alimentato a batteria
MANUALE DI ISTRUZIONI

ATTENZIONE: prima di usare la macchina, leggere attentamente il presente libretto.

BG Градинска преносима акумулаторна обдухваща машина
УПЪТВАНЕ ЗА УПОТРЕБА

ВНИМАНИЕ: преди да използвате машината прочетете внимателно настоящата книжка.

BS Akumulatorski duvač/usisivač lišća
UPUTSTVO ZA UPOTREBU

PAŽNJA: prije nego što koristite ovu mašinu, pažljivo pročitajte priručnik s uputama.

CS Přenosný akumulátorový zahradní foukač
NÁVOD K POUŽITÍ

POZOR: Před použitím stroje si pozorně přečtěte tento návod k použití.

DA Batteridrevet bærbart løvblæser til havebrug
BRUGSANVISNING

ADVARSEL: Læs instruktionsbogen omhyggeligt igennem, før du tager denne maskine i brug.

DE Tragbarer Laubbläser für den Garten mit Batteriebetrieb
GEBRAUCHSANWEISUNG

ACHTUNG: vor Inbetriebnahme des Geräts die Gebrauchsanleitung aufmerksam lesen.

EL Φορητός φυσητήρας μπαταρίας για κήπους
ΟΔΗΓΙΕΣ ΧΡΗΣΗΣ

ΠΡΟΣΟΧΗ: πριν χρησιμοποιήσετε το μηχάνημα, διαβάστε προσεκτικά το παρόν εγχειρίδιο.

EN Portable battery-powered garden blower
OPERATOR'S MANUAL

WARNING: read thoroughly the instruction booklet before using this machine.

ES Soplador portátil de jardín a batería
MANUAL DE INSTRUCCIONES

ATENCIÓN: antes de utilizar esta máquina, lea atentamente el manual de instrucciones.

ET Kaasaskantav akutoitel aiapuhur
KASUTUSJUHEND

ETTEVAATUST: enne masina kasutamist lugeda tähelepanelikult käesolevat kasutusjuhendit.

FI Käsin kannateltava akukäyttöinen lehtipuhallin
KÄYTTÖOHJEET

VAROITUS lue käyttöopas huolellisesti ennen koneenkäyttöä.

FR Souffleur de jardin portatif alimenté par batterie
MANUEL D'UTILISATION

ATTENTION: lire attentivement le manuel avant d'utiliser cette machine.

HR Prijenosni puhač lišća s baterijskim napajanjem
PRIRUČNIK ZA UPORABU

POZOR: Prije nego pristupite uporabi stroja, pažljivo pročitajte upute.

HU Akkumulátoros hordozható kerti lombfúvó
HASZNÁLATI UTASÍTÁS

FIGYELEM: a gép használatá elött olvassa el figyelmesen a jelen kézikönyvet!

LT Akumulatorinis nešiojamas pūstuvus sodo darbams
NAUDOJIMO INSTRUKCIJOS

DĖMESIO: prieš naudojant prietaisą, būtina atidžiai susipažinti suvartotojo vadovu.

LV Pārnēsams dārza pūtējs ar akumulatora barošanu
LIETOŠANAS INSTRUKCIJA

UZMANĪBU: pirms aparāta lietošanai rūpīgi izlasiet dotoinstrukciju.

MK Преносен раздувач за градини со напојување на батерија
УПАТСТВА ЗА УПОТРЕБА

ВНИМАНИЕ: пред да ја употребите машината, внимателно прочитајте го упатството за употреба.

NL Draagbare tuinblazer met accutoevoer
GEBRUIKERSHANDLEIDING

LET OP: Voordat u de deze machine gaat gebruiken dient u eerst deze handleiding aandachtig door te lezen.

NO Batteridrevet bærbar løvblåser
INSTRUKSJONSBOK

ADVARSEL: Les denne bruksanvisningen nøye før du bruker maskinen.

PL Przenośna akumulatorowa dmuchawa ogrodowa
INSTRUKCJE OBSŁUGI

UWAGA: Przed użyciem urządzenia przeczytaj uważnie niniejszą instrukcję.

PT Soprador portátil de jardim alimentado a bateria
MANUAL DE INSTRUÇÕES

ATENCAO! Antes de usar a moto-roçadeira, ler com atenção este manual de instruções.

RO Suflantă portabilă de grădină cu baterie
MANUAL DE INSTRUCȚIUNI

ATENȚIE: înainte de a utiliza mașina, citiți cu atenție manualul de față.

RU Портативный садовый пылесос с батарейным питанием
РУКОВОДСТВО ПО ЭКСПЛУАТАЦИИ

ВНИМАНИЕ: Прежде чем пользоваться оборудованием, внимательно прочтите это руководство по эксплуатации.

SK Prenosný akumulátorový záhradný fúkač
NÁVOD NA POUŽITIE

UPOZORNENIE: pred použitím stroja si pozorne prečítajte tento návod.

SL Prenosni akumulatorski vrtni puhalik
PRIROČNIK ZA UPORABO

POZOR: Preden uporabite stroj, pazljivo preberite priročnik z navodili.

SR Akumulatorski duvač/usisivač lišća
PRIRUČNIK SA UPUTSTVIMA

PAŽNJA: pre korišćenja mašine pažljivo pročitati ovaj priručnik.

SV Bärbar batteridrivnen lövblås för trädgårdsbruk
BRUKSANVISNING

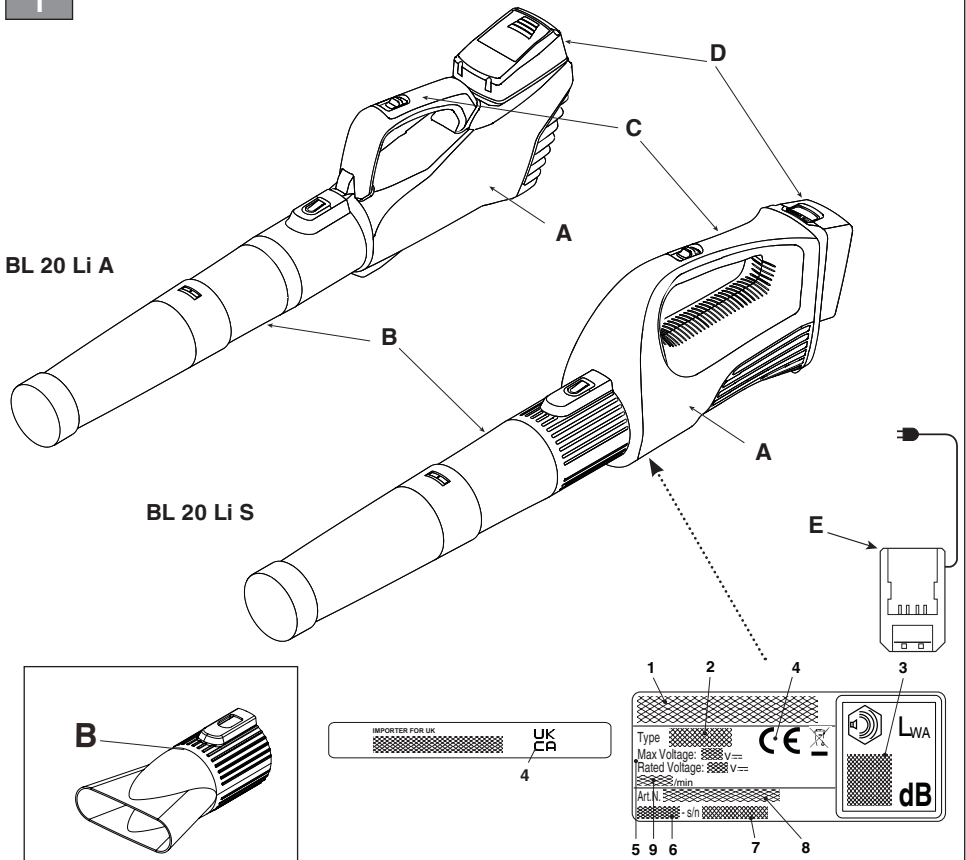
VARNING: Läs igenom hela detta häfte innan du använder maskinen.

TR Batarya beslemeli taşınır bahçe üfleyicisi
KULLANIM KILAVUZU

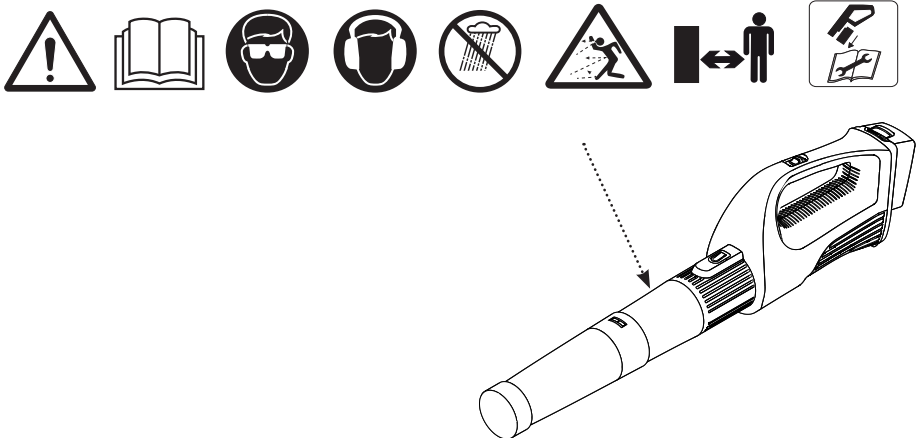
DIKKAT! Makineyi kullanmadan önce talimatlar iceren kilavuzu dikkatle okuyun.

ITALIANO - Istruzioni Originali	IT
БЪЛГАРСКИ - Превод на оригиналните инструкции	BG
BOSANSKI - Prijevod originalnih uputa	BS
ČESKY - Překlad původního návodu k používání	CS
DANSK - Oversættelse af den originale brugsanvisning	DA
DEUTSCH - Übersetzung der Originalbetriebsanleitung	DE
ΕΛΛΗΝΙΚΑ - Μετάφραση του πρωτοτύπου των οδηγιών χρήσης	EL
ENGLISH - Translation of the original instruction	EN
ESPAÑOL - Traducción del Manual Original	ES
EESTI - Algupärase kasutusjuhendi tõlge	ET
SUOMI - Alkuperäisten ohjeiden käännös	FI
FRANÇAIS - Traduction de la notice originale	FR
HRVATSKI - Prijevod originalnih uputa	HR
MAGYAR - Eredeti használati utasítás fordítása	HU
LIETUVIŠKAI - Originalių instrukcijų vertimas	LT
LATVIEŠU - Instrukciju tulkojums no oriģinālvalodas	LV
МАКЕДОНСКИ -Превод на оригиналните упатства	MK
NEDERLANDS - Vertaling van de oorspronkelijke gebruiksaanwijzing	NL
NORSK - Oversettelse av original bruksanvisning	NO
POLSKI - Tłumaczenie instrukcji oryginalnej	PL
PORTUGUÊS - Tradução do manual original	PT
ROMÂN - Traducerea manualului fabricantului	RO
РУССКИЙ - Перевод оригинальных инструкций	RU
SLOVENŠČINA - Prevod izvirnih navodil	SL
SLOVENSKY - Preklad pôvodného návodu na použitie	SK
SRPSKI - Prevod originalnih uputstva	SR
SVENSKA - Översättning av bruksanvisning i original	SV
TÜRKÇE - Orijinal Talimatların Tercümesi	TR

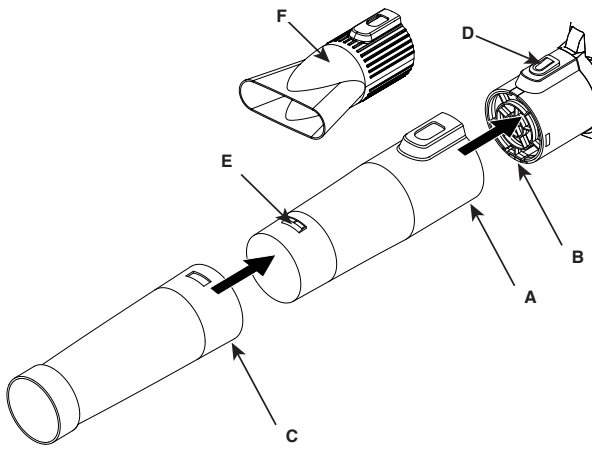
1



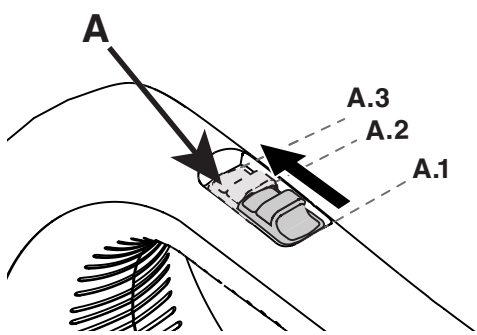
2



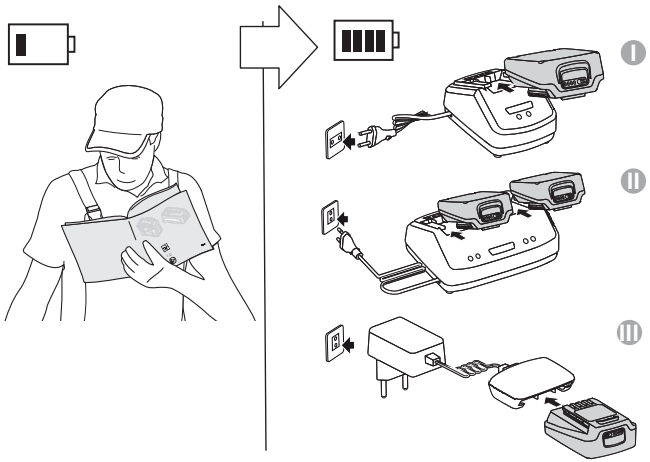
3

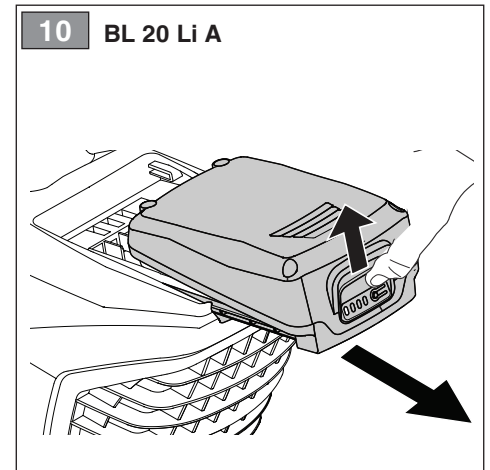
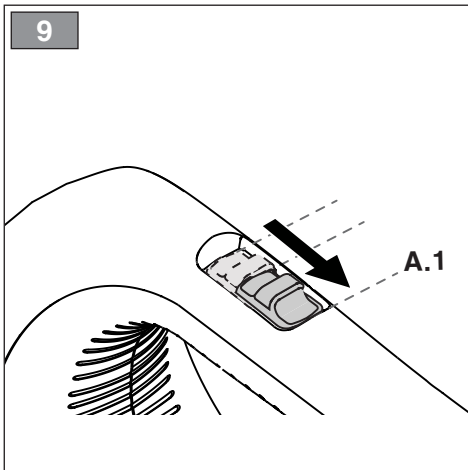
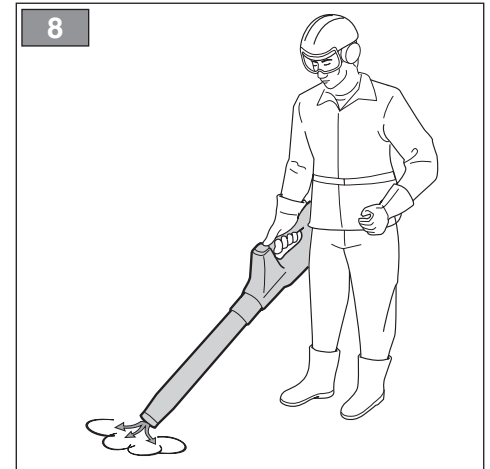
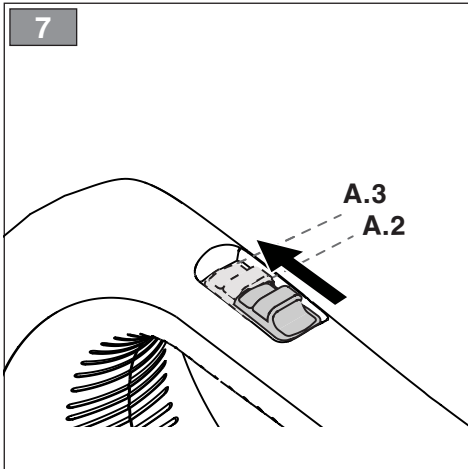
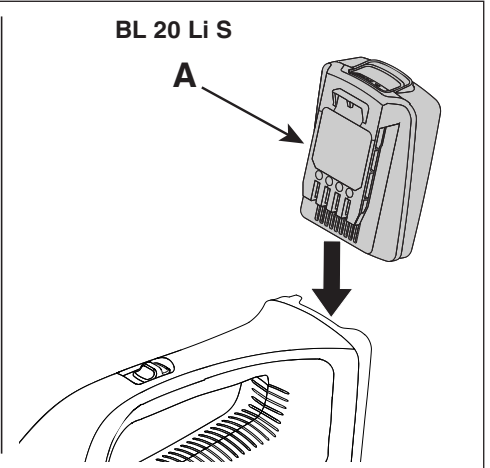
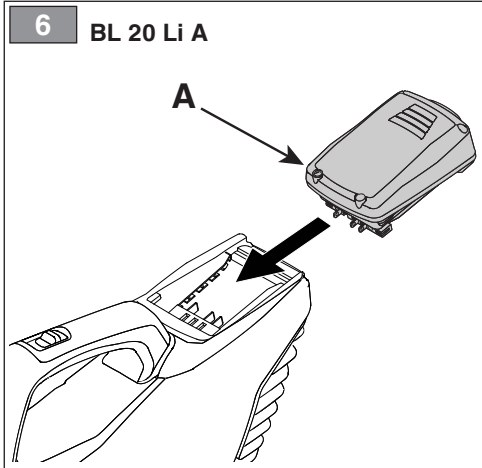


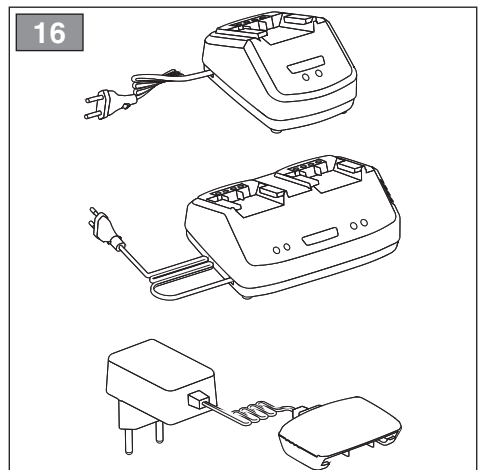
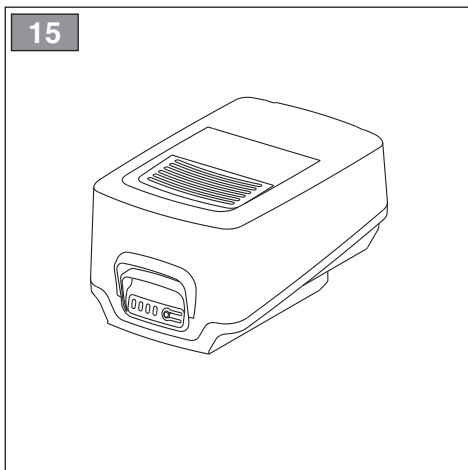
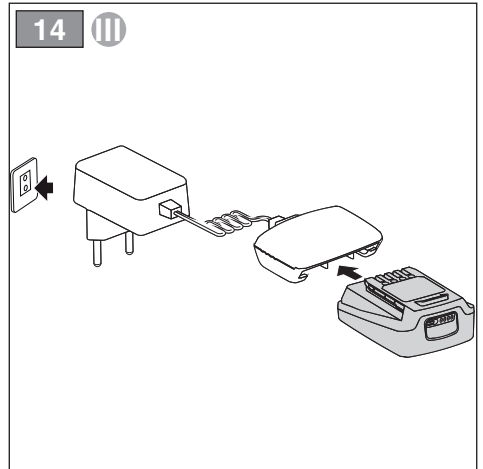
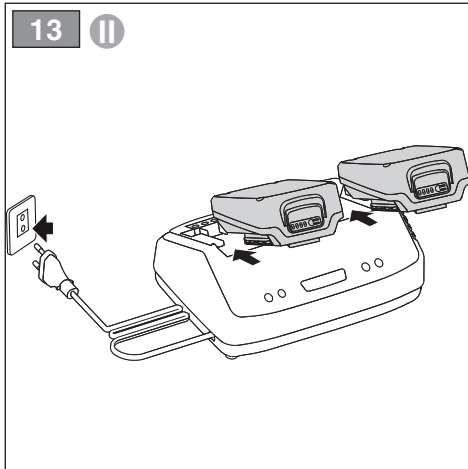
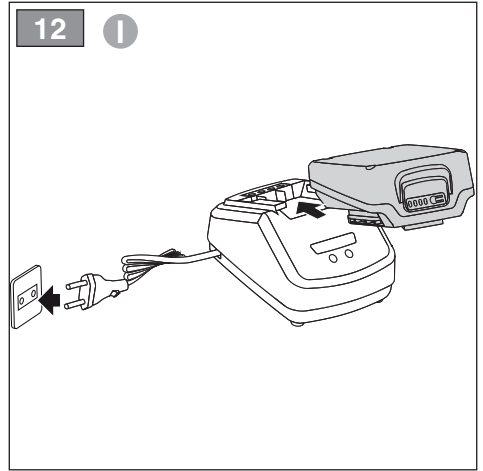
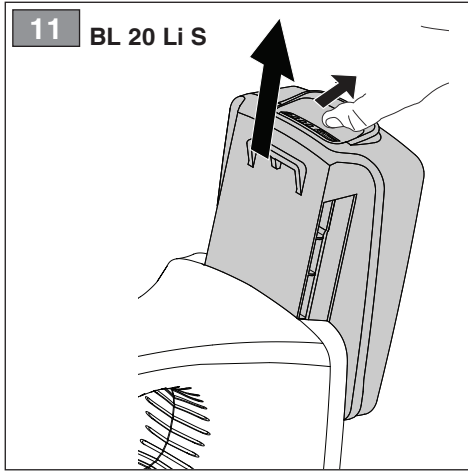
4



5







[1]	DATI TECNICI		BL 20 Li S	BL 20 Li A
[2]	Tensione di alimentazione MAX	V / d.c.	20	20
[3]	Tensione di alimentazione NOMINAL	V / d.c.	18	18
[4]	Velocità senza carico (tensione di alimentazione NOMINAL)	/min	13000	13000
[5]	Velocità massima dell'aria	km/h	115,2	115,2
[6]	Flusso d'aria	m ³ /s	0,15	0,15
[7]	Peso senza gruppo batteria	kg	1,7	1,6
[8]	Livello di pressione acustica misurato (in base alla EN 50636-2-100)	dB(A)	77,2	77,2
[9]	Incertezza di misura	dB(A)	3	3
[10]	Livello di potenza acustica misurato (in base alla EN 50636-2-100)	dB(A)	90,6	90,6
[9]	Incertezza di misura	dB(A)	0,89	0,89
[11]	Livello di potenza acustica garantito (in base alla 2000/14/EC)	dB(A)	92	92
[12]	Livello di vibrazioni (in base alla EN 50636-2-100)	m/s ²	0,83	0,83
[19]	Incertezza di misura	m/s ²	1,5	1,5

[13]	ACCESSORI A RICHIESTA	
[14]	Gruppo batteria, mod.	BT 20 Li 2.0 S BT 20 Li 4.0 S
[15]	Carica batteria, mod.	CG 20 Li CGD 20 Li CGW 20 Li

a) **NOTA:** il valore totale dichiarato delle vibrazioni è stato misurato attenendosi ad un metodo normalizzato di prova e può essere utilizzato per fare un paragone tra un utensile e l'altro. Il valore totale delle vibrazioni può essere utilizzato anche in una valutazione preliminare dell'esposizione.

b) **AVVERTENZA:** l'emissione di vibrazioni nell'uso effettivo dell'utensile può essere diversa dal valore totale dichiarato a seconda dei modi in cui si utilizza l'utensile. Pertanto è necessario, durante il lavoro, adottare le seguenti misure di sicurezza volte a proteggere l'operatore: indossare guanti durante l'uso, limitare i tempi d'utilizzo della macchina e accorciare i tempi in cui si tiene premuta la leva comando acceleratore.

<p>[1] BG - ΤΕΧΝΙΚΕΣ ΔΑΝΝΙ</p> <p>[2] Напряжение на захранване MAX</p> <p>[3] Напряжение на захранване NOMINAL</p> <p>[4] Скорост без товар (Напряжение NOMINAL)</p> <p>[5] Максимална въздушна скорост</p> <p>[6] Въздушен поток</p> <p>[7] Тегло без акумулаторния блок</p> <p>[8] Ниво на звуково налягане (съгласно EN 50636-2-100)</p> <p>[9] Несигурност на измерване</p> <p>[10] Измерено ниво на акустична мощност (съгласно EN 50636-2-100)</p> <p>[11] Гарантирано ниво на акустична мощност (съгласно 2000/14/EC)</p> <p>[12] Ниво на вибрации (съгласно EN 50636-2-100)</p> <p>[13] Принадлежност по поръчка</p> <p>[14] Акумулаторен блок</p> <p>[15] Зарядно устройство за акумулатора</p> <p>a) ЗАБЕЛЕЖКА: декларираната обща стойност на вибрации е измерена придържайки се към стандартизиран метод на изпитване и може да се използва за правене на сравнение между един и друг инструмент. Общата стойност на вибрации може да се използва и за предварителна оценка на излагането.</p> <p>b) ПРЕДУПРЕЖДЕНИЕ: издаването на вибрации при реалното използване на инструмента може да бъде различна от общата декларирана стойност, в зависимост от начините на използване на инструмента. Поради това е необходимо по време на работа да се вземат следните предпазни мерки целящи предпазването на оператора: носете ръкавици по време на използването, ограничете времето на използване на машината и намалете времето, през които се държи натиснат лоста за управление на ускорителя.</p>	<p>[1] BS - TEHNIČKI PODACI</p> <p>[2] Napon napajanja MAX</p> <p>[3] Napon napajanja NOMINAL</p> <p>[4] Brzina bez opterećenja (Napon napajanja NOMINAL)</p> <p>[5] Maksimalna brzina vazduha</p> <p>[6] Protok vazduha</p> <p>[7] Težina bez baterije</p> <p>[8] Razina zvučnog pritiska (na osnovu standarda EN 50636-2-100)</p> <p>[9] Mjera nesigurnost</p> <p>[10] Izmjerena razina zvučne snage (na osnovu standarda EN 50636-2-100)</p> <p>[11] Garantovana razina zvučne snage (na osnovu standarda 2000/14/EC)</p> <p>[12] Razina vibracija (na osnovu standarda EN 50636-2-100)</p> <p>[13] Dodatna oprema na zahtjev</p> <p>[14] Baterija</p> <p>[15] Punjač baterije</p> <p>a) NAPOMENA: ukupna prijavljena vrijednost vibracija izmjerena je prema normalizovanoj metodi ispitivanja i može se koristiti za vršenje poređenja između dvije alatke. Ukupna vrijednost vibracija može se koristiti i prilikom prethodne procjene izloženosti.</p> <p>b) UPOZORENJE: emisija vibracija prilikom stvarne upotrebe alatke može se razlikovati od ukupne prijavljene vrijednosti u zavisnosti od načina na koji se koristi alatka. Stoga je neophodno, za vrijeme rada, primijeniti sljedeće sigurnosne mjere za zaštitu radnika: koristiti rukavice za vrijeme upotrebe, ograničiti vrijeme upotrebe mašine i skratiti vrijeme za koje se drži pritisnuta poluga komande gasa.</p>	<p>[1] CS - TECHNICKÉ PARAMETRY</p> <p>[2] Napájecí napětí MAX</p> <p>[3] Napájecí napětí NOMINAL</p> <p>[4] Rychlost bez nákladu (Napájecí napětí NOMINAL)</p> <p>[5] Maximální rychlost vzduchu</p> <p>[6] Proud vzduchu</p> <p>[7] Hmotnost bez akumulátoru</p> <p>[8] Úroveň akustického tlaku (dle EN 50636-2-100)</p> <p>[9] Nepřesnost měření</p> <p>[10] Úroveň naměřeného akustického výkonu (dle EN 50636-2-100)</p> <p>[11] Úroveň zaručeného akustického výkonu (dle 2000/14/EC)</p> <p>[12] Úroveň vibrací (dle EN 50636-2-100)</p> <p>[13] Příslušenství na požádání</p> <p>[14] Akumulátor</p> <p>[15] Nabíječka akumulátorů</p> <p>a) POZNÁMKA: prohlášená celková hodnota vibrací byla naměřena s použitím normalizované zkušební metody a lze ji použít pro srovnání jednotlivých nástrojů. Celková hodnota vibrací může být použita také při přípravě vyhodnocování vystavení vibracím.</p> <p>b) VAROVÁNÍ: emise vibrací při skutečném použití nástroje může být odlišná od prohlášené celkové hodnoty, v závislosti na režimech, ve kterých se daný nástroj používá. Proto je třeba během práce přijmout níže uvedené bezpečnostní opatření, jejichž cílem je ochránit operátora: mějte běžného použití mějte nasazené rukavice a omezte dobu použití stroje a zkrátte dobu, během kterých je zatlačena ovládací páka plynu.</p>
<p>[1] DA - TEKNISKE DATA</p> <p>[2] Forsyningsspænding MAX</p> <p>[3] Forsyningsspænding NOMINAL</p> <p>[4] Hastighed uden belastning (Forsyningsspænding NOMINAL)</p> <p>[5] Maksimal luft hastighed</p> <p>[6] Luftflow</p> <p>[7] Vægt uden batterigruppe</p> <p>[8] Lydtrykniveau (i henhold til EN 50636-2-100)</p> <p>[9] Målesikkerhed</p> <p>[10] Målt lydeffektniveau (i henhold til EN 50636-2-100)</p> <p>[11] Garanteret lydeffektniveau (i henhold til 2000/14/EC)</p> <p>[12] Vibrationsniveau (i henhold til EN 50636-2-100)</p> <p>[13] Ekstraudstyr</p> <p>[14] Batteri</p> <p>[15] Batterioplader</p> <p>a) BEMÆRK: den samlede erklærede værdi af vibrationer blev målt ifølge en standardiseret metode til afprøvning og kan bruges til at foretage en sammenligning mellem forskellige redskaber. Den samlede værdi af vibrationer kan også bruges til en indledende vurdering af eksponeringen.</p> <p>b) ADVARSEL: den faktiske udsendelse af vibrationer i forbindelse med brug af redskabet kan afvige fra den samlede attesterede værdi afhængigt af den konkrete brug af redskabet. Derfor er det nødvendigt, at man under arbejdet tager følgende sikkerhedsforanstaltninger for at beskytte brugeren. Bær handsker under brug, begræns den tid maskinen bruges og forkort den tid hvor gashåndtaget holdes aktiveret</p>	<p>[1] DE - TECHNISCHE DATEN</p> <p>[2] Versorgungsspannung MAX</p> <p>[3] Versorgungsspannung NOMINAL</p> <p>[4] Leerlaufdrehzahl (Versorgungsspannung NOMINAL)</p> <p>[5] Max. Luftgeschwindigkeit</p> <p>[6] Luftstrom</p> <p>[7] Gewicht ohne Akku</p> <p>[8] Schalldruckpegel (gemäß EN 50636-2-100)</p> <p>[9] Messgenauigkeit</p> <p>[10] Gemessener Schalleistungspegel (gemäß EN 50636-2-100)</p> <p>[11] Garantiertes Schalleistungspegel (gemäß 2000/14/EC)</p> <p>[12] Vibrationspegel (gemäß EN 50636-2-100)</p> <p>[13] Zubehör auf Anfrage</p> <p>[14] Akku</p> <p>[15] Batterieladegerät</p> <p>a) HINWEIS: Der erklärte Gesamtwert der Vibrationen wurde durch eine standardisierte Methode gemessen. Er kann verwendet werden, um einen Vergleich zwischen verschiedenen Werkzeugen anzustellen. Der Gesamtwert der Vibrationen kann auch bei einer Vorabewertung der Vibrationsbelastung eingesetzt werden.</p> <p>b) WARNUNG: Die Schwingungsemission bei der effektiven Verwendung des Werkzeugs kann sich je nach den Einsatzarten des Werkzeugs vom erklärten Gesamtwert unterscheiden. Deshalb ist es notwendig, während der Arbeit die folgenden Sicherheitsmaßnahmen zu ergreifen, um den Bediener zu schützen: Handschuhe während der Verwendung anziehen, die Einsatzzeiten der Maschine begrenzen und die Zeiten verkürzen, in denen man den Gashebel gedrückt hält.</p>	<p>[1] EL - ΤΕΧΝΙΚΑ ΧΑΡΑΚΤΗΡΙΣΤΙΚΑ</p> <p>[2] Τάση τροφοδοσίας MAX</p> <p>[3] Τάση τροφοδοσίας NOMINAL</p> <p>[4] Ταχύτητα χωρίς φορτίο (Τάση τροφοδοσίας NOMINAL)</p> <p>[5] Μέγιστη ταχύτητα αέρα</p> <p>[6] Ροή αέρα</p> <p>[7] Βάρος γκρουπ μπαταρίας</p> <p>[8] Στάθμη ακουστικής πίεσης (με βάση το πρότυπο EN 50636-2-100)</p> <p>[9] Αβεβαιότητα μέτρησης</p> <p>[10] Μετρημένη στάθμη ακουστικής ισχύος (με βάση το πρότυπο EN 50636-2-100)</p> <p>[11] Εγγυημένη στάθμη ακουστικής ισχύος (με βάση το πρότυπο 2000/14/EC)</p> <p>[12] Επιπλέον εργαλεία (με βάση το πρότυπο EN 50636-2-100)</p> <p>[13] Αιτούμενα παρελκομενα</p> <p>[14] Γκρουπ μπαταρίας</p> <p>[15] Φορτιστής μπαταρίας</p> <p>a) ΣΗΜΕΙΩΣΗ: η συνολική δηλωμένη τιμή των κραδασμών έχει μετρηθεί με βάση μια πρότυπη μέθοδο δοκιμής και μπορεί να χρησιμοποιηθεί για τη σύγκριση διαφόρων εργαλείων. Η συνολική τιμή των κραδασμών μπορεί επίσης να χρησιμοποιηθεί για μια προκαταρκτική εκτίμηση της έκθεσης.</p> <p>b) ΠΡΟΕΙΔΟΠΟΙΗΣΗ: η εκπομπή κραδασμών κατά την πραγματική χρήση του εργαλείου μπορεί να είναι διαφορετική από τη συνολική δηλωμένη τιμή ανάλογα με τον τρόπο χρήσης του εργαλείου. Επομένως είναι απαραίτητο, κατά την εργασία, να λάβετε τα παρακάτω μέτρα ασφαλείας για την προστασία του χειριστή: φορέστε γάντια κατά τη χρήση, περιορίστε το χρόνο χρήσης του μηχανήματος και μειώστε το χρόνο χρήσης του μοχλού γκαζιού.</p>

<p>[1] EN - TECHNICAL DATA [2] Power supply voltage MAX [3] Power supply voltage NOMINAL [4] No load speed (Power supply voltage NOMINAL) [5] Maximum air speed [6] Flow of air [7] Weight without battery pack [8] Measured sound pressure level (according to EN 50636-2-100) [9] Uncertainty of measure [10] Measured sound power level (according to EN 50636-2-100) [11] Guaranteed sound power level (according to 2000/14/EC) [12] Vibration level (according to EN 50636-2-100) [13] Accessories available on request [14] Battery pack [15] Battery charger</p> <p>a) NOTE: the declared total vibration value was measured using a normalised test method and can be used to conduct comparisons between one tool and another. The total vibration value can also be used for a preliminary exposure evaluation.</p> <p>b) WARNING: the vibrations emitted during actual use of the tool can differ from the declared total value according to how the tool is used. Whilst working, therefore, it is necessary to adopt the following safety measures designed to protect the operator: wear protective gloves whilst working, use the machine for limited periods at a time and decrease the time during which the throttle control lever is pressed.</p>	<p>[1] ES - DATOS TÉCNICOS [2] Tensión de alimentación MAX [3] Tensión de alimentación NOMINAL [4] Velocidad sin carga (Tensión de alimentación NOMINAL) [5] Velocidad máxima del aire [6] Flujo de aire [7] Peso sin grupo de batería [8] Nivel de presión acústica (según EN 50636-2-100) [9] Incertidumbre de medida [10] Nivel de potencia acústica medido (según EN 50636-2-100) [11] Nivel de potencia acústica garantizada (según 2000/14/EC) [12] Nivel de vibraciones (según EN 50636-2-100) [13] Accesorios bajo pedido [14] Grupo de batería [15] Cargador de batería</p> <p>a) NOTA: el valor total de la vibración se ha medido según un método normalizado de prueba y puede utilizarse para comparar uno u otro aparato. El valor total de la vibración también se puede emplear para la valoración preliminar de la exposición.</p> <p>b) ADVERTENCIA: la emisión de vibración en el uso efectivo del aparato puede ser diferente al valor total dependiendo de cómo se utiliza el mismo. Por ello, durante la actividad se deben poner en práctica las siguientes medidas de seguridad para el usuario: usar guantes, limitar el tiempo de uso de la máquina, así como el tiempo que se mantiene presionada la palanca de mando del acelerador.</p>	<p>[1] ET - TEHNILISED ANDMED [2] Toite pinge MAX [3] Toite pinge NOMINAL [4] Kiirus ilma koormuseta (Toite pinge NOMINAL) [5] Ohu maksimaalne kiirus [6] Ohuvool [7] Kaal ilma akuta [8] Helirõhu tase (vastavalt EN 50636-2-100) [9] Mõõtemääramatus [10] Mõõdetud müra võimsuse tase (vastavalt EN 50636-2-100) [11] Garanteeritud müra võimsuse tase (vastavalt 2000/14/EC) [12] Vibratsiooni tase (vastavalt EN 50636-2-100) [13] Tellimusel lisatarvikud [14] Aku [15] Akulaadija</p> <p>a) MÄRKUS: deklareeritud koguvibratsiooni tase mõõdeti standardiseeritud testi käigus, mille abil on võimalik võrrelda omavahel erinevate tööriistade vibratsiooni. Deklareeritud koguvibratsiooni võib kasutada ka eeldataks vibratsiooni käes olemise hindamiseks.</p> <p>b) HOIATUS: tegelikud tööriista kasutamisel tekkivad vibratsioonid võivad erineda deklareeritud koguvibratsiooni tasemest sõltuvalt tööriista kasutamisest viisist. Seepärast tuleb töö ajal kasutusel võtta ohutusmeetodid, millega töötajat kaitsta: kandke kasutamise ajal kindaid, piirake masina kasutamise aega ja lühendage perioode, mille vältel hoitakse gaasifooba all.</p>
<p>[1] FI - TEKNISET TIEDOT [2] Syöttöjännite MAX [3] Syöttöjännite NOMINAL [4] Nopeus ilman kuormaa (Syöttöjännite NOMINAL) [5] Ilman maksiminopeus [6] Ilmavirtaus [7] Paino ilman akkuyksikköä [8] Akustisen paineen taso (EN 50636-2-100:n mukaisesti) [9] Mittauksen epävarmuus [10] Mittattu äänitehotaso EN 50636-2-100:n mukaisesti) [11] Taattu äänitehotaso (2000/14/EC:n mukaisesti) [12] Tärinä taso (EN 50636-2-100:n mukaisesti) [13] Tilattavat lisävarusteet [14] Akkuyksikkö [15] Akkulaturi</p> <p>a) HUOMAUTUS: tärinän kokonaisarvo on mitattu käyttämällä normalisoitua testimenetelmää ja sitä voidaan käyttää verrattaessa työkaluja keskenään. Tärinän kokonaisarvoa voidaan käyttää myös kun tehdään altistumista koskeva esiarviointi.</p> <p>b) VAROITUS: laitteen tuottama tärinä työvaiheen todellisen käytön aikana saattaa poiketa ilmoitetusta kokonaisarvosta käyttötavasta riippuen. Tämän vuoksi on tarpeen soveltaa seuraavia käyttäjiä suojaavia turvatoimenpiteitä: käyttää käsineitä käytön aikana, rajoittaa laitteen käyttöaikaa ja lyhentää aikoja jolloin kaasuttimen vipua pidetään painettuna.</p>	<p>[1] FR - CARACTÉRISTIQUES TECHNIQUES [2] Tension d'alimentation MAX [3] Tension d'alimentation NOMINAL [4] Vitesses à vide (Tension d'alimentation NOMINAL) [5] Vitesses maximum de l'air [6] Flux d'air [7] Poids sans groupe batterie [8] Niveau de pression acoustique (selon la norme EN 50636-2-100) [9] Incertitude de la mesure [10] Niveau de puissance acoustique mesuré (selon la norme EN 50636-2-100) [11] Niveau de puissance acoustique garanti (selon la norme 2000/14/EC) [12] Niveau de vibrations (selon la norme EN 50636-2-100) [13] Accessoires sur demande [14] Groupe batterie [15] Chargeur de batterie</p> <p>a) REMARQUE: la valeur totale déclarée des vibrations a été mesurée selon une méthode d'essai normalisée et peut être utilisée pour comparer un outillage avec un autre. La valeur totale des vibrations peut être utilisée aussi pour une évaluation préalable à l'exposition.</p> <p>b) AVERTISSEMENT: L'émission des vibrations à usage effectif de l'outillage peut être différent de la valeur totale déclarée selon les modes d'utilisation de l'outillage. Par conséquent, il est nécessaire, pendant le travail, d'adopter les mesures de sécurité suivantes en vue de protéger l'opérateur: porter des gants durant l'utilisation, limiter les temps d'utilisation de la machine et écourter les temps pendant lesquels le levier de commande de l'accélérateur est enfoncé.</p>	<p>[1] HR - TEHNIČKI PODACI [2] Napon napajanja MAX [3] Napon napajanja NOMINAL [4] Brzina bez opterećenja (Napon napajanja NOMINAL) [5] Maksimalna brzina zraka [6] Protok zraka [7] Težina bez baterije [8] Razina zvučnog tlaka (na osnovu standarda EN 50636-2-100) [9] Mjerna nesigurnost [10] Izmjerena razina zvučne snage (na osnovu standarda EN 50636-2-100) [11] Zajamčena razina zvučne snage (na osnovu standarda 2000/14/EC) [12] Razina vibracija (na osnovu standarda EN 50636-2-100) [13] Dodatni pribor na upit [14] Baterija [15] Razina zvučnog tlaka</p> <p>a) NAPOMENA: izjavljena ukupna vrijednost vibracija izmjerena je pridržavajući se normirane probne metode i može se koristiti za usporedbu jednog alata s drugim. Ukupnu vrijednost vibracija može se koristiti i u preliminarnoj procjeni izloženosti.</p> <p>b) UPOZORENJE: emisija vibracija pri stvarnoj uporabi alata može se razlikovati od izjavljene ukupne vrijednosti, ovisno o načinima korištenja alata. Stoga je za vrijeme rada potrebno poduzeti sljedeće sigurnosne mjere namijenjene zaštiti rukovatelja: nositi rukavice tijekom uporabe, ograničiti vrijeme korištenja stroja te skratiti vrijeme držanja pritisnute upravljačke ručice gasa.</p>

<p>[1] HU - MŰSZAKI ADATOK</p> <p>[2] Tápfeszültség MAX [3] Tápfeszültség NOMINAL [4] Sebesség terhelés nélkül (Tápfeszültség NOMINAL) [5] Levegő max. sebessége [6] Levegőáramlás [7] Tömeg akkumulátor egység nélkül [8] Hangnyomásszint (EN 50636-2-100 szabvány alapján) [9] Mérési bizonytalanság [10] Mért zajteljesítmény szint (EN 50636-2-100 szabvány alapján) [11] Garantált zajteljesítmény szint (2000/14/EC szabvány alapján) [12] Vibrációs szint EN 50636-2-100 szabvány alapján) [13] Rendelhető tartozékok [14] Akkumulátor egység [15] Akkumulátor-töltő</p> <p>a) MEGJEGYZÉS: a rezgés névleges összértékét szabványos teszt módszerrel mértük, ezért alkalmaszható más szerzőkkel való összehasonlításra. A rezgés névleges összértéke a kitesztelés előzetes értékelésére is alkalmas.</p> <p>b) FIGYELMEZTETÉS: a szerzőzám valós használata során keletkező rezgés elérhet a névleges összértékét más szerzőkkel való összehasonlításra. Ezért a munka alatt alkalmazni kell a kezelő védelmét szolgáló biztonsági intézkedéseket. Viseljen munkakesztyűt a használat során, korlátozza a gép használati idejét és lehetőleg rövid ideig tartsa nyomva a gázkart.</p>	<p>[1] LT - TECHNINIAI DUOMENYS</p> <p>[2] Maitinimo įtampa MAX [3] Maitinimo įtampa NOMINAL [4] Greitis tuščiaja eiga (Maitinimo įtampa NOMINAL) [5] Maksimalus oro greitis [6] Oro srautas [7] Svoris be baterijos [8] Garso slėgio lygis (pagal „EN 50636-2-100“) [9] Matavimo paklaida [10] Išmatuotas garso galios lygis (pagal „EN 50636-2-100“) [11] Garantuojamas garso galios lygis (pagal „2000/14/EC“) [12] Vibracijų lygis (pagal „EN 50636-2-100“) [13] Priedai, kuriuos galima užsisakyti [14] Baterijos blokas [15] Baterijos įkroviklis</p> <p>a) PASTABA: bendras deklaruojamas vibracijų lygis buvo išmatuotas laikantis standartizuoto bandymo metodo ir gali būti naudojamas lyginant vieną įrankį su kitu. Bendras vibracijų lygis gali būti naudojamas preliminariam vibracijų įvertinimui.</p> <p>b) ĮSPĖJIMAS: vibracijų sklaidimo lygis eksploatuojant įrenginį gali skirtis nuo bendro deklaruojamo vibracijų lygio, priklausomai nuo būdų, kaip bus naudojamas įrankis. Dėl šios priežasties darbu metu yra būtina imtis saugos priemonių, susijusių su operatoriaus apsauga: naudojimo metu mūvėti pirštines, riboti įrenginio darbo trukmę ir trumpinti laiką, kuriu metu būna paspausta akceleratoriaus valdymo svirtis.</p>	<p>[1] LV - TEHNISKIE DATI</p> <p>[2] Barošanas spriegums MAX [3] Barošanas spriegums NOMINAL [4] Brīvgaitas ātrums (Barošanas spriegums NOMINAL) [5] Maksimālais gaisa ātrums [6] Gaisa plūsma [7] Svars bez bateriju paketes [8] Skanas spiediena līmenis (Saskaņā ar EN 50636-2-100 prasībām) [9] Mērijumu kļūda [10] Izmērītāis skanas intensitātes līmenis (Saskaņā ar EN 50636-2-100 prasībām) [11] Garantētāis skanas intensitātes līmenis (Saskaņā ar 2000/14/EC prasībām) [12] Vibrāciju līmenis (Saskaņā ar EN 50636-2-100 prasībām) [13] Piederumi pēc pieprasījuma [14] Bateriju pakete [15] Akumulatoru lādētājs</p> <p>a) PIEZĪME: kopējā norādītā vibrāciju intensitātes vērtība tika izmērīta izmantotaj standartā pārbaudes metodi, un to var izmantot tēriču savstarpējai salīdzināšanai. Kopējo vibrāciju intensitātes vērtību var izmantot arī sākotnējai ekspozīcijas novērtēšanai.</p> <p>b) BRĪDINĀJUMS: vibrāciju līmenis ierīces faktiskās izmantošanas laikā var atšķirties no kopējās norādītās vērtības, atkarībā no ierīces izmantošanas veida. Tāpēc darba laikā ir svarīgi izmantot šādus operatora aizsardzības līdzekļus: izmantošanas laikā valkājiet cimdus, ierobežojiet mašīnas izmantošanas laiku un saīsiniet laiku, kuru akceleratora vadības svira atrodas nospiešot stāvkoli.</p>
<p>[1] MK - ТЕХНИЧКИ ПОДАТОЦИ</p> <p>[2] Волтажа на напојување MAX [3] Волтажа на напојување NOMINAL [4] Брзина без оптеретување (Волтажа на напојување NOMINAL) [5] Максимална моќност на воздухот [6] Проток на воздух [7] Тежина без батерији [8] Ниво на акустичен притисок (според EN 50636-2-100) [9] Отстапување од мерењата [10] Измерено ниво на акустична моќност (според EN 50636-2-100) [11] Гарантирано ниво на акустична моќност (според 2000/14/EC) [12] Ниво на вибрации (според EN 50636-2-100) [13] Додатоци достапни на барање [14] Батерији [15] Полнач за батерија</p> <p>a) ЗАБЕЛЕШКА: вкупната посочена вредност за вибрацијата е измерена со пробен метод за нормализирање и може да се користи за споредбена вредност на еден уред со друг. Вкупната вредност на вибрацијата може да се користи и за прелиминарна проценка на сложеноста.</p> <p>b) ВНИМАНИЕ: емисијата на вибрацијата при ефективна употреба треба да се разликува од вкупната посочена вредност според начинот на употреба на уредот. Затоа е неопходно во текот на работата да се направат повеќе безбедносни мерења за да се заштити операторот: носете чевли во текот на употреба, ограничете го времето на употреба на машината и скратете го времето кога треба да се притисне рачката за управување со забрзувачот.</p>	<p>[1] NL - TECHNISCHE GEGEVENS</p> <p>[2] Spanning voeding MAX [3] Spanning voeding NOMINAL [4] Snelheid onbelas (Spanning voeding NOMINAL) [5] Maximale snelheid van de lucht [6] Luchtstroom [7] Gewicht zonder batterij-eenheid [8] Niveau geluidsdruk (op basis van EN 50636-2-100) [9] Meetonzekerheid [10] Gemeten akoestisch vermogen (op basis van EN 50636-2-100) [11] Gewaarborgd akoestisch vermogen (op basis van 2000/14/EC) [12] Niveau trillingen (op basis van EN 50636-2-100) [13] Optionele accessoires [14] Batterij-eenheid [15] Batterijlader</p> <p>a) OPMERING: de totale verklaarde waarde van de trillingen werd gemeten met een genormaliseerde testmethode en kan gebruikt worden voor een vergelijking tussen twee werktuigen. De totale waarde van de trillingen kan ook gebruikt worden in een voorafgaande evaluatie van de blootstelling.</p> <p>b) WAARSCHUWING: de emissie van trillingen bij het effectief gebruik van het werktuig kan verschillen van de totale verklaarde waarden, al naar gelang de manieren waarop het werktuig gebruikt wordt. Daarom is het noodzakelijk, tijdens het werk, de volgende veiligheidsmaatregelen toe te passen om de bediener te beschermen: handschoenen te gebruiken tijdens het gebruik, het gebruik van de machine te beperken en de de bedieningshendel van de versnelling zo kort mogelijk ingedrukt te houden.</p>	<p>[1] NO - TEKNISKE DATA</p> <p>[2] Matespenning MAX [3] Matespenning NOMINAL [4] Hastighet uten belastning (Matespenning NOMINAL) [5] Maksimal luftfastighet [6] Luftstrømning [7] Vekt uten batterienhet [8] Lydtrykknivå (iht. EN 50636-2-100) [9] Måleusikkerhet [10] Målt lydteffektivnivå (iht. EN 50636-2-100) [11] Garantert lydteffektivnivå (iht. 2000/14/EC) [12] Vibrasjonsnivå (iht. EN 50636-2-100) [13] Tilleggsutstyr på forespørsel [14] Batterienhet [15] Batterilader</p> <p>a) MERK: oppgitt totalverdi for vibrasjonene har blitt målt ved å bruke en normal prøvemåte og kan brukes for å sammenligne et redskap med et annet. Den totale vibrasjonsverdien kan også brukes i en foreløpig eksponeringsvurdering.</p> <p>b) ADVARSEL: emisjon av vibrasjoner ved effektiv bruk av redskapet kan avvike fra oppgitt totalverdi, i henhold til måten redskapet brukes på. Derfor er det nødvendig, under arbeidet, å ta i bruk følgende sikkerhetstiltak for å beskytte operatøren: iføre seg hansker ved bruk, begrense maskinens brukstid og korte ned på tiden som man holder inne akselektor kommandospaken.</p>

<p>[1] PL - DANE TECHNICZNE</p> <p>[2] Napiecie zasilania MAX [3] Napiecie zasilania NOMINAL [4] Prędkość bez obciążenia (Napięcie zasilania NOMINAL) [5] Maksymalna prędkość powietrza Przepływu powietrza [7] Ciężar bez zespołu akumulatora [8] Poziom ciśnienia akustycznego (zgodnie z EN 50636-2-100) [9] Błąd pomiaru [10] Poziom mocy akustycznej zmierzony (zgodnie z EN 50636-2-100) [11] Gwarantowany poziom mocy akustycznej (zgodnie z 2000/14/EC) [12] Poziom wibracji (zgodnie z EN 50636-2-100) [13] Akcesoria dostępne na zamówienie [14] Zespół akumulatora [15] Ładowarka akumulatora</p> <p>a) Uwaga: Całkowita wskazana wartość drgań została zmierzona zgodnie ze znormalizowaną metodą badania i może być wykorzystana w celu dokonania porównania między dwoma urządzeniami. Całkowita wartość drgań może być również stosowana do wstępnej oceny zagrożenia.</p> <p>b) UWAGA: emisja drgań w praktycznym zastosowaniu niniejszego narzędzia może się różnić od deklarowanej wartości łącznej, w zależności od sposobu użytkowania urządzenia. Dlatego, w celu zapewnienia bezpieczeństwa użytkownika, konieczne jest podczas pracy z urządzeniem podjęcie następujących środków bezpieczeństwa: noszenie rękawic podczas korzystania z urządzenia, ograniczenie czasu użytkowania urządzenia i skrócenie czasu trzymania wciśniętej dźwigni regulacji obrotów silnika.</p>	<p>[1] PT - DADOS TÉCNICOS</p> <p>[2] Tensão de alimentação MAX [3] Tensão de alimentação NOMINAL [4] Velocidade sem carga (Tensão de alimentação NOMINAL) [5] Velocidade máxima do ar [6] Fluxo de ar [7] Peso sem grupo bateria [8] Nível de pressão acústica (com base na EN 50636-2-100) [9] Incerteza de medição [10] Nível de potência acústica medido (com base na EN 50636-2-100) [11] Nível de potência acústica garantido (com base na 2000/14/EC) [12] Nível de vibrações (com base na EN 50636-2-100) [13] Acessórios a pedido [14] Grupo bateria [15] Carregador de bateria</p> <p>a) NOTA: o valor total declarado das vibrações foi mensurado de acordo com um método normalizado de ensaio e pode ser utilizado para comparar uma ferramenta com a outra. O valor total das vibrações também pode ser utilizado para uma avaliação preliminar da exposição.</p> <p>b) ADVERTÊNCIA: a emissão de vibrações no uso efetivo da ferramenta pode ser diversa do valor total declarado de acordo com os modos com os quais a ferramenta é utilizada. Portanto, durante o trabalho, é necessário adotar as seguintes medidas de segurança para proteger o operador: usar luvas durante o uso, limitar o tempo de utilização da máquina e encerrar o tempo durante o qual a alavanca de comando é mantida pressionada.</p>	<p>[1] RO - DATE TEHNICE</p> <p>[2] Tensiunea de alimentare MAX [3] Tensiunea de alimentare NOMINAL [4] Viteaza fără sarcină (Tensiunea de alimentare NOMINAL) [5] Viteza maximă a aerului [6] Flux de aer [7] Greutate fără grupul acumulator [8] Nivel de presiune acustică (în conformitate cu EN 50636-2-100) [9] Nesigurantă în măsurare [10] Nivel de putere acustică măsurat (în conformitate cu EN 50636-2-100) [11] Nivel de putere acustică garantat (în conformitate cu 2000/14/EC) [12] Nivel de vibrații (în conformitate cu EN 50636-2-100) [13] Accesorii la cerere [14] Grupul acumulator [15] Alimentator pentru baterie</p> <p>a) OBSERVAȚIE: valoarea totală declarată a vibrațiilor a fost măsurată ținându-se cont de o metodă de probă normalizată și poate fi utilizată pentru a compara instrumentele între ele. Valoarea totală a vibrațiilor poate fi utilizată și pentru o evaluare preliminară a expunerii.</p> <p>b) AVERTISMENT: emisia de vibrații în utilizarea efectivă a instrumentului poate fi diferită față de valoarea totală declarată, în funcție de modulurile în care se utilizează instrumentul. Din acest motiv este nevoie ca, în timpul sesiunii de lucru, să se adopte următoarele măsuri de siguranță menite să protejeze operatorul: purtarea mănușilor în timpul utilizării, limitarea duratei de utilizarea a mașinii și scutirea duratei în care se ține apăsată maneta de comandă a acceleratoului.</p>
<p>[1] RU - ТЕХНИЧЕСКИЕ ХАРАКТЕРИСТИКИ</p> <p>[2] Напряжение питания MAX [3] Напряжение питания NOMINAL [4] Скорость без нагрузки (Напряжение питания NOMINAL) [5] Максимальная скорость воздуха [6] Поток воздуха [7] Вес без аккумулятора [8] Уровень звукового давления (согласно EN 50636-2-100) [9] Погрешность измерения [10] Измеренный уровень звуковой мощности (согласно EN 50636-2-100) [11] Гарантируемый уровень звуковой мощности (согласно 2000/14/EC) [12] Уровень вибрации (согласно EN 50636-2-100) [13] Принадлежности – навесные орудия по заказу [14] Аккумулятор [15] Зарядное устройство</p> <p>a) ПРИМЕЧАНИЕ: общий заявленный уровень вибрации был измерен с использованием нормализованного метода испытаний, и его можно использовать для сравнения различных инструментов между собой. Общий уровень вибрации можно также использовать для предварительной оценки подверженности воздействию вибрации.</p> <p>b) ПРЕДУПРЕЖДЕНИЕ: уровень вибрации во время фактической эксплуатации инструмента может отличаться от общего заявленного значения и зависит от режимов эксплуатации инструмента. Поэтому во время работы необходимо принимать следующие меры безопасности для защиты оператора: работать в перчатках, ограничивать время использования машины и сокращать время, в течение которого рычаг управления дросселем остается нажатым.</p>	<p>[1] SK - TECHNICKÉ PARAMETRE</p> <p>[2] Napájacie napätie MAX [3] Napájacie napätie NOMINAL [4] Rychlosť bez nákladu (Napájacie napätie NOMINAL) [5] Maximálna rýchlosť vzduchu [6] Prúd vzduchu [7] Váha akumulátorovej jednotky [8] Úroveň akustického tlaku (na základe EN 50636-2-100) [9] Nepresnosť merania [10] Úroveň nameraného akustického výkonu (na základe EN 50636-2-100) [11] Úroveň zaručeného akustického výkonu (na základe 2000/14/EC) [12] Úroveň vibrácií (na základe EN 50636-2-100) [13] Prídavné zariadenia na požiadanie [14] Akumulátorová jednotka [15] Nabíjačka akumulátora</p> <p>a) POZNÁMKA: vyhlásená celková hodnota vibrácií bola nameraná s použitím normalizovanej skúšobnej metódy a je možné ju použiť na porovnanie jednotlivých nástrojov. Celková hodnota vibrácií môže byť použitá aj pri prípravnom vyhodnocovaní vystavenia vibráciám.</p> <p>b) VAROVANIE: emisie vibrácií pri skutočnom použití nástroja môže byť odlišná od vyhlásenej celkovej hodnoty, v závislosti na režimoch, pri ktorých sa daný nástroj používa. Preto je potrebné počas práce prijať nižšie uvedené bezpečnostné opatrenia, ktoré majú za cieľ ochrániť operátora: počas bežného použitia majte nasadené rukavice, obmedzte dobu použitia stroja a skráťte dobu, počas ktorých je zatlačená ovládacia páka plynu.</p>	<p>[1] SL - TEHNIČNI PODATKI</p> <p>[2] Napetost električnega napajanja MAX [3] Napetost električnega napajanja NOMINAL [4] Hitrost brez obremenitve (Napetost električnega napajanja NOMINAL) [5] Maksimalna hitrost zraka [6] Pretok zraka [7] Teža brez enote baterije [8] Raven zvočnega tlaka (glede na EN 50636-2-100) [9] Merilna negotovost [10] Izmerjena raven zvočne moči (glede na EN 50636-2-100) [11] Zajamčena raven zvočne moči (glede na 2000/14/EC) [12] Nivo vibracij (glede na EN 50636-2-100) [13] Dodatni priključki na zahtevo [14] Enota baterije [15] Polnilnik baterije</p> <p>a) OPOMBA: Deklarirana skupna vrednost vibracij je bila izmerjena v skladu z normalno metodo preizkušanja; mogoče jo je uporabiti za primerjavo med različnimi orodji. Skupna vrednost vibracij se lahko uporabi tudi za predhodno oceno izpostavitve.</p> <p>b) OPOZORILO: Med dejansko uporabo orodja se oddajane vibracije lahko razlikujejo od deklarirane skupne vrednosti, kar je odvisno od načina uporabe orodja. Zato je treba med delom udeležnjati naslednje varnostne ukrepe za zaščito upravljavca: med delom nosite rokavice, omejite čas uporabe stroja in skrajšajte intervale, med katerimi pritisnete na komandni vzvod pospeševalnika.</p>

<p>[1] SR - TEHNIČKI PODACI</p> <p>[2] Napon napajanja MAX</p> <p>[3] Napon napajanja NOMINAL</p> <p>[4] Brzina bez opterećenja (Napon napajanja NOMINAL)</p> <p>[5] Maksimalna brzina vazduha</p> <p>[6] Protok vazduha</p> <p>[7] Težina bez baterije</p> <p>[8] Nivo zvučnog pritiska (na osnovu standarda EN 50636-2-100)</p> <p>[9] Merna nesigurnost</p> <p>[10] Izmereni nivo zvučne snage (na osnovu standarda EN 50636-2-100)</p> <p>[11] Garantovani nivo zvučne snage (na osnovu standarda 2000/14/EC)</p> <p>[12] Nivo vibracija (na osnovu standarda EN 50636-2-100)</p> <p>[13] Dodatna oprema na zahtev</p> <p>[14] Akumulatorska baterija</p> <p>[15] Punjač baterije</p> <p>a) NAPOMENA: ukupna prijavljena vrednost vibracija izmerena je prema normalizovanoj metodi ispitivanja i može se koristiti za poređenje dve alatke. Ukupna vrednost vibracija može se koristiti u prilikom uvodne procene izloženosti.</p> <p>b) UPOZORENJE: emisija vibracija prilikom efektivne upotrebe alatke može se razlikovati od ukupne prijavljene vrednosti u zavisnosti od načina na koji se alatka koristi. Stoga je potrebno, za vreme rada, primeniti sledeće sigurnosne mere u cilju zaštite radnika: nositi rukavice za vreme upotrebe, smanjiti vreme korišćenja mašine i skratiti vreme pritiskanja poluge za komandu gasa.</p>	<p>[1] SV - TEKNISKA SPECIFIKATIONER</p> <p>[2] Spänning MAX</p> <p>[3] Spänning NOMINAL</p> <p>[4] Hastighet utan belastning (Spänning NOMINAL)</p> <p>[5] Maximal luft hastighet</p> <p>[6] Luftflöde</p> <p>[7] Vikt utan batterigrupp</p> <p>[8] Ljudtrycksnivå (enligt EN 50636-2-100)</p> <p>[9] Tvivel med mått</p> <p>[10] Uppmått ljudeffektnivå (enligt EN 50636-2-100)</p> <p>[11] Garanterad ljudeffektnivå (enligt 2000/14/EC)</p> <p>[12] Vibrationsnivå (enligt EN 50636-2-100)</p> <p>[13] Fyllvalstillbehör</p> <p>[14] Batterigrupp</p> <p>[15] Batteriladdare</p> <p>a) ANMÄRKNING: det totala angivna vibrationsvärdet har mätts i enlighet med en standardiserad testmetod och kan användas för en jämförelse mellan olika verktyg. Det totala vibrationsvärdet kan användas även vid en preliminär exponeringsbedömning.</p> <p>b) WARNING: vibrationsemissioner under användningen av verktyget kan skilja sig från det totala värdet som anges beroende på hur verktyget används. Därför är det nödvändigt, under arbetet, att tillämpa de följande säkerhetsåtgärderna som avses för att skydda föraren: bär handskar under användningen, begränsa användningstiden och tiderna som gasreglaget spak hålls nedtryckt.</p>	<p>[1] TR - TEKNİK VERİLER</p> <p>[2] Besleme gerilimi MAX</p> <p>[3] Besleme gerilimi NOMINAL</p> <p>[4] Yüksüz hız (Besleme gerilimi NOMINAL)</p> <p>[5] Maksimum hava hızı</p> <p>[6] Hava akışı</p> <p>[7] Batarya grubu olmadan ağırlık</p> <p>[8] Ses basınç seviyesi (EN 50636-2-100'e dayalı)</p> <p>[9] Ölçü belirsizliği</p> <p>[10] Ölçülen ses gücü seviyesi (EN 50636-2-100'e dayalı)</p> <p>[11] Garant edilmiş ses gücü seviyesi (2000/14/EC'e dayalı)</p> <p>[12] Titreşim seviyesi (EN 50636-2-100'e dayalı)</p> <p>[13] Talep üzerine aksesuarlar</p> <p>[14] Batarya grubu</p> <p>[15] Batarya şarjörü</p> <p>a) NOT: beyan edilen toplam titreşim değeri, normalize edilmiş test yöntemine uygun şekilde ölçülmüştür ve bir takım ile değeri arasında karşılaştırma yapmak amacıyla kullanılabilir. Toplam titreşim değeri aynı zamanda maruz kalma durumuna dair ön değerlendirme yaparken kullanılabilir.</p> <p>b) UYARI: takımın etkili kullanım sırasında yayılan titreşim, takımın kullanıma şekline bağlı olarak beyan edilen toplam değerden farklı olabilir. Bu nedenle, çalışma yapılırken operatörü korumaya yönelik aşağıdaki güvenlik tedbirleri alınmalıdır: kullanım sırasında eldiven takın, makinenin kullanıldığı süreleri sınırladığınız ve gaz kumanda levyesinin basılı tutulduğu süreleri kısıtlın.</p>
---	---	--



INHOUDSOPGAVE

1. ALGEMEEN	1
2. VEILIGHEIDSVOORSCHRIFTEN	1
3. LEER DE MACHINE KENNEN	7
3.1 Beschrijving machine en beoogd gebruik	7
3.2 Voornaamste onderdelen (Afb.1)	7
3.3 Productidentificatielabel (Afb. 1)	7
3.4 Veiligheidssignaleringen (Afb. 2)	7
4. MONTAGE	8
4.1 Uitpakken	8
4.2 Montage/demontage van de blaasbuis	8
5. BEDIENINGSELEMENTEN	9
5.1 SCHAKELAAR START/STOP	9
6. GEBRUIK VAN DE MACHINE	9
6.1 Voorafgaande werkzaamheden	9
6.2 Veiligheidscontroles	9
6.3 Starten	9
6.4 Het werk	10
6.5 Stoppen	10
6.6 Na het gebruik	10
7. GEWOON ONDERHOUD	10
7.1 Algemeen	10
7.2 Accu	10
7.3 Reiniging van de machine	11
7.4 Moeren en schroeven voor bevestiging	11
8. STALLING	11
8.1 Stalling van de machine	11
8.2 Stalling van de accu	11
9. HANTERING EN TRANSPORT	11
10. ASSISTENTIE EN HERSTELLINGEN	12
11. GARANTIEDEKKING	12
12. IDENTIFICATIE PROBLEMEN	12
13. OP AANVRAAG LEVERBARE ACCESSOIRES ..	13
13.1 accu's	13
13.2 Batterijlader	13

1. ALGEMEEN

1.1 HOE DE HANDLEIDING LEZEN

OPMERKING of **BELANGRIJK** *verstrek* nadere gegevens of andere elementen ter aanvulling op hetgeen daarvoor vermeld is, om te voorkomen dat de machine beschadigd wordt of dat er schade veroorzaakt wordt.


Het symbool  *wijst op een gevaar. Veronachtzaming van de waarschuwing leidt tot mogelijke persoonlijke letsels of letsels aan anderen en/of schade.*

De paragrafen die aangegeven zijn met een grijze stippen-boord wijzen op optionele kenmerken die niet aanwezig zijn op alle modellen die in deze handleiding beschreven zijn. Controleer of het kenmerk aanwezig is op het model in kwestie.

De aanwijzingen 'voor', 'achter', 'rechts' en 'links' hebben betrekking op de werkpositie van de bediener.

2. VEILIGHEIDSVOORSCHRIFTEN

2.1 TRAINING

 Lees deze instructies aandachtig vooraleer de machine te gebruiken. Zorg dat u vertrouwd raakt met de bedieningsknoppen en in staat bent de machine op de juiste wijze te gebruiken. Het niet in acht nemen van de voorschriften en de instructies kan elektrische schokken, brand en/of ernstige letsels veroorzaken. Bewaar alle waarschuwingen en instructies voor toekomstig gebruik.

- Zorg ervoor dat de machine nooit wordt gebruikt door kinderen of door personen met verminderde fysieke, zintuiglijke of mentale vermogens, of

zonder ervaring of de nodige kennis, of door personen die niet vertrouwd zijn met de instructies. De minimale leeftijd van de gebruiker kan landelijk gereguleerd zijn.

- Gebruik de machine nooit met personen, vooral kinderen, of dieren in de buurt. De kinderen moeten onder toezicht van een andere volwassene staan. Kinderen mogen niet met de machine spelen.
- Gebruik de machine nooit indien de gebruiker vermoeid of onwel is, of indien hij geneesmiddelen, drugs, alcohol of andere stoffen ingenomen heeft die een negatieve invloed kunnen hebben op zijn reactievermogen en aandacht.
- Denk eraan dat de persoon die de machine bedient of de gebruiker aansprakelijk is voor ongevallen en onvoorziene gebeurtenissen die personen of hun eigendommen kunnen overkomen. Het valt onder de verantwoordelijkheid van de gebruiker om de risico's, die het terrein waarop hij moet werken met zich mee kan brengen, te beoordelen en om alle nodige voorzorgsmaatregelen te treffen met het oog op zijn eigen veiligheid en die van anderen, met name op hellingen, hobbelige, gladde of instabiele terreinen.
- Indien men de machine aan derden wil geven of lenen, moet men zich ervan verzekeren dat de gebruiker de gebruiksaanwijzingen in dit handboek doorneemt.

2.2 VOORAFGAANDE WERKZAAMHEDEN

Persoonlijke beschermingsmiddelen (PBM)

- Draag geschikte kleding, stevige werkschoenen met antislipzolen en een lange broek. Schakel de machine niet wanneer u geen schoenen draagt of met open sandalen. Gebruik gehoorbescherming, antitrilhandschoenen, een beschermende bril en een antistofmasker.
- Het gebruik van gehoorbeschermers kan het vermogen eventuele waarschuwingen (roepen of alarmen) te horen, verminderen. Verleen de maximale aandacht aan wat rond de werkzone gebeurt.
- Draag geen sjaal, hemd, halsketting, armbanden, kledij met losse delen, of met bandjes of dassen of andere hangende of wijde accessoires die vastgegrepen kunnen worden door de machine of voorwerpen en materiaal aanwezig op de werkplaats.
- Houd de haren ver weg van het lucht-invoerrooster omdat deze door de rotor kunnen worden meegetrokken met ernstig risico van verwondingen. Lang haar wordt zorgvuldig bijeengebonden.

Werkzone / Machine

- Controleer grondig heel de werkzone en gebruik een hark of een borstel om de afval handmatig uiteen te halen en al wat door de machine weggeschoten zou kunnen worden, te verwijderen (bij

gebruik als blazer) of wat de zuigbuis zou kunnen verklemmen (bij gebruik als zuiger) of wat oorzaak van gevaar zou kunnen zijn (stenen, takken, ijzerdraden, beenderen, enz.).

- Bij stoffig terrein, raadt men aan de oppervlakte lichtjes te bevochtigen.
- Om brandgevaar te voorkomen, de machine niet met warme motor achterlaten op bladeren of droog gras.

2.3 TIJDENS HET GEBRUIK

Werkzone

- Gebruik de machine niet in omgevingen met gevaar op ontploffing, in aanwezigheid van ontvlambare vloeistoffen, gas of stof. De elektrische gereedschappen genereren vonken die stof of dampen kunnen doen ontvlammen.
- Enkel bij daglicht of met goed kunstmatig licht en bij goede zichtbaarheid reinigen.
- Zorg ervoor dat de andere personen zich op een afstand van minstens 15 meter uit de actieradius van de machine bevinden.
- Werk niet op nat gras, bij regen of bij risico op onweer, in het bijzonder wanneer er kans op bliksem bestaat.
- Vermijd zoveel mogelijk te werken op een natte of glibberige grond, of in ieder geval op te oneffen of steile terreinen die de stabiliteit van de bediener tijdens het werken niet kunnen garanderen.
- Stel de machine niet bloot aan regen of vochtige omgeving. Water dat in gereedschap

sijpelt, verhoogt het risico op elektrische schokken.

- Let bijzonder goed op de onregelmatigheden van het terrein (drempels, geulen), op de hellingen, op verborgen gevaren en op de aanwezigheid van eventuele hindernissen die de zichtbaarheid zouden kunnen beperken.
- Wees zeer voorzichtig nabij ravijnen, grachten of dijken.
- Let goed op het verkeer, wanneer de machine dicht bij de straat gebruikt wordt.
- Let steeds op de richting van de wind en werk nooit tegen de wind in.
- De machine niet gebruiken nabij openstaande vensters.
- Voer de start uit op een vlakke en stevige ondergrond.
- Gebruik de machine niet op een verharde ondergrond of grind, om te vermijden dat het verwijderde materiaal letsels zou kunnen veroorzaken.
- Zorg ervoor dat het verwijderde materiaal zich niet in de afvoerzone ophoopt, want dit zou de correcte verwijdering kunnen verhinderen en terugslagen van het materiaal door de zuigopeningen kunnen veroorzaken.

Gedrag

- Tijdens het werken, wanneer de machine als blazer gebruikt wordt, moet ze stevig vastgehouden worden met de rechterhand op het bovenste handvat.
- Tijdens het werken, wanneer de machine als zuiger gebruikt wordt (indien voorzien), moet ze steeds stevig vastgehouden worden met twee handen,

- met de rechterhand op het bovenste handvat en de linkerhand op het onderste handvat, zodat de opvangzak zich aan de linkerkant van de bediener bevindt.
- Voorkom met het lichaam in contact te komen met geaarde oppervlakken, zoals buizen, radiatoren, keukens of koelkasten. Het risico voor elektrische schokken vermindert wanneer het lichaam geaard is.
 - Neem tijdens het gebruik een vaste en stabiele positie aan en wees altijd voorzichtig.
 - Ga niet overhellen.
 - Ga niet overleunen.
 - Let goed op het steunpunt van de voet bij het werken op hellingen.
 - Loop nooit, maar stap.
 - Let erop niet hevig te botsen met vreemde lichamen en let op eventueel wegspringend materiaal en stof veroorzaakt door de lucht.
 - Richt de luchtstroom niet naar personen of dieren.
 - Bij gebruik als blazer, dient men aandachtig te vermijden dat het weggeblazen materiaal of het opgetilde stof personen of dieren kan verwonden of hun eigendommen kunnen beschadigen.
 - Steek geen voorwerpen handmatig in de zuigmond (indien gebruikt als stofzuiger, indien voorzien).
 - Zuig geen metalen delen, stenen, flessen, blikjes, andere vreemde voorwerpen en grote voorwerpen op die de rotor kunnen beschadigen (indien gebruikt als stofzuiger, indien voorzien).
 - Sta nooit hoger dan de onderkant van de machine wanneer voorwerpen worden opgezogen (indien gebruikt als stofzuiger, indien voorzien).
 - Houd het gezicht, de handen en het lichaam steeds op afstand van de zuigrooster en van de uitvoeropening van de lucht en sluit de luchtdoorgangen noch tijdens het opstarten noch tijdens het gebruik van de machine.
 - De draaiende delen kunnen ernstige letsels veroorzaken, vermijd aanraking met deze delen wanneer deze nog draaien.
 -  In geval van breuken of incidenten tijdens het werk, dient men de motor onmiddellijk stil te zetten en de machine te verwijderen om geen verdere schade te berokkenen; in geval van ongevallen met persoonlijke letsels of letsels aan derden, dient men onmiddellijk de meest geschikte eerste-hulp-procedures te volgen voor de situatie en zich tot een gezondheidsstructuur te richten voor de nodige zorgen. Verwijder zorgvuldig eventuele resten die schade of letsels aan personen of dieren kunnen veroorzaken indien ze onopgemerkt blijven.
 -  De langdurige blootstelling aan trillingen kan neuro-vasculaire letsels en problemen veroorzaken (ook bekend onder de naam "fenomeen van Raynaud" of "witte hand"), vooral bij personen met circulatiestoornissen. De symptomen kunnen betrekking

hebben op de handen, de polsen en de vingers, met verlies van gevoeligheid, loomheid, jeuk, pijn, verkleuring of structurele wijzigingen van de huid. Deze effecten kunnen versterkt worden door een lage omgevingstemperatuur en/of een overdreven druk op de handgreep. Wanneer deze symptomen optreden, moet de machine minder lang gebruikt worden en is het noodzakelijk een arts te raadplegen.

Beperkingen voor het gebruik

- De machine mag niet gebruikt worden door personen die niet in staat zijn om het stevig met beide handen vast te houden en/of tijdens het werk in stabiel evenwicht op hun benen te staan.
- Gebruik de machine nooit indien de beschermingen beschadigd zijn, ontbreken of niet correct geplaatst zijn.
- Gebruik de machine niet zonder alle toebehoren gemonteerd te hebben die voor ieder gebruik voorzien zijn (blazen of zuigen).
- De aanwezige veiligheidsinrichtingen/microschakelaars niet uitschakelen, afschakelen, verwijderen of schenden.
- Gebruik het elektrisch gereedschap indien de schakelaar hem niet correct kan in- en uitschakelen. Een elektrisch gereedschap dat niet bediend kan worden met de schakelaar is gevaarlijk en moet gerepareerd worden.
- Overbelast de machine niet en gebruik geen kleine machine om zware werken te verrichten; het gebruik van

een machine met aangepaste afmetingen zal de risico's beperken en de kwaliteit van het werk verbeteren.

2.4 ONDERHOUD, STALLING

Regelmatig onderhoud en een correcte stalling garanderen de veiligheid van de machine en het niveau van de performance.

Onderhoud

- Gebruik de machine nooit als er onderdelen versleten of beschadigd zijn. De defecte of beschadigde onderdelen moeten vervangen worden en mogen niet gerepareerd worden. Gebruik alleen originele reserveonderdelen.

△ Het niveau van geluid en trillingen als aangegeven in deze handleiding, zijn maximale waarden voor het gebruik van de machine. Alle geschikte voorzorgsmaatregelen moeten getroffen worden om mogelijke schade te voorkomen te wijten aan overdreven lawaai en aan de trillingen; gebruik de machine aan een constante snelheid, houd de handgreep stevig vast met geschikte kracht, gebruik de machine aan het laagst mogelijk toerental voor het werk dat moet uitgevoerd worden, draag gehoorbescherming, neem frequente en geschikte pauzes tijdens het werk.

Stalling

- Laat geen houders met restmateriaal in een gesloten ruimte, om het risico op brand te voorkomen.

2.5 ACCU / ACCULADER

BELANGRIJK *De hierna volgende veiligheidsnormen vervulledigen de veiligheidsvoorschriften aangegeven in de specifieke handleiding van de accu en van de acculader die samen met de machine afgeleverd worden.*

- Gebruik voor het laden van de accu enkel de door de fabrikant aanbevolen acculaders. Een niet geschikte acculader kan leiden tot elektroshock, oververhitting of lekken van de corrosieve vloeistof van de accu.
- Gebruik enkel de specifieke accu's die voor uw toestel voorzien zijn. Het gebruik van andere accu's kan leiden tot letsels en risico op brand.

2.6 BESCHERMING VAN DE OMGEVING

- Volg nauwgezet de plaatselijke normen voor het verwerken van de verpakking, accu's, versleten delen of eender welk element met een sterke invloed op het milieu; dit afval mag niet met de huisafval weggevoerd worden, maar moet gescheiden worden en aan speciale verzamelcentra toevertrouwd worden, die de recycling van de materialen zullen verzorgen.
- Volg nauwkeurig de lokale normen op voor de afdanking van het afval
- Bij het buiten bedrijf stellen van de machine, mag deze nooit in het milieu achtergelaten worden maar moet ze naar een container park gebracht

worden, volgens de geldende plaatselijke normen.



Gooi elektrische apparatuur niet bij het gewoon huishoudelijk afval.

Volgens de Europese Richtlijn 2012/19/EG inzake elektrisch en elektronisch afval en de toepassing ervan overeenkomstig de nationale wetgeving, moet de afgedankte elektrische apparatuur apart ingezameld worden voor recyclagedoeleinden. Indien de elektrische apparatuur afgedankt wordt op een afvalpark of in de ondergrond, kunnen de schadelijke stoffen de waterlaag bereiken en in de voedingsketen terecht komen, met nadelige gevolgen voor uw gezondheid en welzijn. Neem voor meer informatie over de afdanking van dit product contact op met de instantie die bevoegd is voor de verwerking van het huishoudelijk afval of raadpleeg uw Verkoper.



Aan het einde van hun levensduur, moet men de accu's met de nodige zorg voor het milieu afdanken.

De accu bevat materialen die gevaarlijk zijn voor U en voor de omgeving. Ze moet verwijderd worden en gescheiden ingezameld worden nabij een structuur die lithium-ion-accu's aanvaardt.



De gescheiden inzameling van gebruikte producten en verpakkingen staat recycling en hergebruik van de materialen toe. Het hergebruik van gerecycleerd materiaal helpt de vervuiling van het milieu te voorkomen en

vermindert de vraag naar grondstoffen.

2.7 RESTRISICO'S

Ook al is aan alle veiligheidsvoorschriften voldaan, zijn risico's nog steeds mogelijk. Voor het type en de constructiewijze van de machine, zijn de mogelijke voorzienbare gevaren:

- Wegschieten van materiaal dat de ogen kan verwonden;
- Letsels aan het gehoor, indien er geen oorbescherming gebruikt wordt.

3. LEER DE MACHINE KENNEN

3.1 BESCHRIJVING MACHINE EN BEOOGD GEBRUIK

Deze machine is tuingereedschap, en meer bepaald een draagbare tuinblazer met accutoevoer.

De machine bestaat hoofdzakelijk uit een motor die een rotor in gang zet, die een luchtstroom met hoge snelheid kan genereren.

3.1.1 Voorzien gebruik

Deze machine is ontworpen voor de verplaatsing en de verzameling middels blazen, van bladeren, gras, allerlei afval met gering gewicht en beperkte afmetingen.

3.1.2 Onjuist gebruik

Eender welk ander gebruik, dat afwijkt van wat hierboven beschreven is, kan gevaarlijk zijn en schade berokkenen aan personen en/of zaken. De volgende situaties behoren tot het onjuist gebruik (bijvoorbeeld, maar niet uitsluitend):

- het opstapelen of verzamelen van ontvlambare of ontplofbare producten, warme kolen of brandend materiaal zonder vlam, brandende sigaretten, stukken glas, snijdende fragmenten, metalen voorwerpen, stenen en alle andere zaken die gevaarlijk kunnen zijn voor de veiligheid van de bediener en derden;
- de luchtstroom naar personen en/of dieren richten;
- voorwerpen door het zuigrooster steken;
- gebruik van de machine door meer dan één persoon tegelijk.

BELANGRIJK *Het onjuist gebruik brengt verval van zowel de garantie als de aansprakelijkheid van de fabrikant teweeg waardoor de gebruiker zelf verantwoordelijk is voor schade of letsel die hijzelf of anderen oplopen.*

3.1.3 Type gebruiker

Deze machine is bestemd voor gebruik door consumenten, d.w.z. door niet professionele bedieners. Ze is bestemd voor 'hobby-gebruik'.

3.2 VOORNAAMSTE ONDERDELEN (Afb.1)

- A. **Aandrijfeenheid:** geeft de beweging aan de rotor.
- B. **Blaasbuis:** dit is het element dat de luchtstroom uitstoot.
- C. **Handgreep:** dit staat toe de machine te besturen.
- D. **Accu**(indien niet met de machine geleverd, zie hst. 13 "op aanvraag leverbare accessoires): inrichting die elektrische energie verschaft aan het werktuig; de kenmerken en de gebruiksnormen ervan zijn in een specifieke handleiding beschreven.
- E. **Acculader**(indien niet met de machine geleverd, zie hst. 13 "op aanvraag leverbare accessoires): inrichting voor het opladen van de accu; de kenmerken en de gebruiksnormen ervan zijn in een specifieke handleiding beschreven.

3.3 PRODUCTIDENTIFICATIETABEL (Afb. 1)

1. Naam en adres van de fabrikant
2. Machinetype
3. Geluidsniveau
4. Conformiteitskentekens
5. Spanning en frequentie voeding
6. Productiejaar
7. Serienummer
8. Artikelcode
9. Snelheid zonder last

Schrijf de identificatiegegevens van de machine in de vakjes op het label aan de achterkant van de omslag.

BELANGRIJK *Gebruik de identificatiegegevens die aangegeven zijn op het identificatielabel van het product bij ieder contact met de geautoriseerde werkplaats.*

BELANGRIJK *Het voorbeeld van de verklaring van overeenstemming bevindt zich op de laatste pagina's van de handleiding.*

3.4 VEILIGHEIDSSIGNALERINGEN (Afb. 2)

Op de machine staan verschillende symbolen. Betekenis van de symbolen:



LET OP! GEVAAR! Indien deze machine niet correct gebruikt wordt, kan ze gevaarlijk zijn voor de bediener en voor anderen.



LET OP! Voordat u deze machine in gebruik neemt eerst de gebruiksaanwijzingen lezen.



Gehoorscherming en brillen dragen.



Niet blootstellen aan de regen (of vocht).



GEVAAR VOOR WEGSPRINGENDE DELEN!

Let op mogelijk wegschietend materiaal, veroorzaakt door de luchtstroom. Dit kan ernstige schade kan berokkenen aan personen of zaken.



GEVAAR VOOR WEGSPRINGENDE DELEN! Houd personen of huisdieren minstens 15 meter uit de buurt tijdens het gebruik van de machine!



Verwijder de accu voordat eender welke controle, reiniging of onderhoudshandeling/afstelling op de machine wordt uitgevoerd.

BELANGRIJK *De beschadigde of onleesbaar geworden labels moeten vervangen worden. Vraag nieuwe labels aan uw eigen geautoriseerd Dienstcentrum.*

4. MONTAGE

BELANGRIJK *De in acht te nemen veiligheidsnormen worden beschreven in hst. 2. Neem deze aanwijzingen strikt in acht om geen ernstige risico's of gevaren te lopen.*

Om vervoers- en opslagredenen worden sommige onderdelen van machine niet direct in de fabriek gemonteerd. Zij dienen na het uitpakken gemonteerd te worden aan de hand van de volgende instructies.

! **Uitpakken en montage dient te worden uitgevoerd worden op een vlakke**

en stevige ondergrond, met voldoende ruimte voor verplaatsing van de machine en verpakkingsmateriaal en altijd met het juiste gereedschap. Gebruik de machine niet vooraleer de aanwijzingen van de sectie "MONTAGE" teneinde gebracht te hebben.

4.1 UITPAKKEN

1. Open de verpakking voorzichtig, let erop geen onderdelen te verliezen.
2. Raadpleeg de documentatie in de doos, inclusief deze gebruiksaanwijzingen.
3. Haal alle onderdelen die niet gemonteerd zijn uit de doos.
4. Haal de machine uit de doos.
5. Voer de doos en de verpakkingen af volgens de plaatselijke normen.

! **Controleer vóór de montage dat de accu niet in de zitting is geplaatst.**

4.2 MONTAGE/DEMONTAGE VAN DE BLAASBUIS

1. Lijn de blaasbuis (Afb. 3.A) (Afb. 3.F, indien voorzien) uit met de luchtuitlaat van de aandrijfeenheid (Afb. 3.B), en duw ze helemaal in zodat ze correct wordt vastgekoppeld.
2. Breng het uiteinde van de blaasbuis (Afb. 3.C) aan op de blaasbuis (Afb. 3.A), en duw ze helemaal in zodat ze correct wordt vastgekoppeld.

OPMERKING *De montage is correct uitgevoerd wanneer de lipjes (Afb. 3.D, Afb. 3.E) in de respectievelijke zittingen van de blaasbuizen worden geblokkeerd.*

- Om de blaasbuizen te verwijderen, moet op de respectievelijke lipjes gedrukt worden (Afb. 3.D, Afb. 3.E).

BELANGRIJK *Stop de machine en verwijder steeds de accu (par. 7.2.2) wanneer de blaasbuis verwijderd wordt.*

5. BEDIENINGSELEMENTEN

5.1 SCHAKELAAR START/STOP

De schakelaar start/stop (Afb. 4.A) heeft een dubbele functie:

1. start/stop van de machine en gelijktijdig de inschakeling/uitschakeling van de rotatie van de rotor;
2. regeling van de rotatiesnelheid van de rotor.

Om de machine te starten, moet de schakelaar verplaatst worden van de stoppositie (Afb. 4.A.1) naar de startpositie (Afb. 4.A.2).

⚠ De start van de machine veroorzaakt de gelijktijdige rotatie van de rotor.

Om de machine te stoppen, moet de schakelaar verplaatst worden in de stoppositie (Afb. 4.A.1).

De rotatiesnelheid van de rotor moet aangepast worden aan het type van werkzaamheden (hfdst. 6.4.1), en ze kan geregeld worden door de schakelaar in de gewenste positie te plaatsen:

- startpositie (Afb. 4.A.2) voor een gemiddelde blaassnelheid;
- positie hoge snelheid (Afb. 4.A.3) voor de maximum blaassnelheid.

6. GEBRUIK VAN DE MACHINE

BELANGRIJK *De in acht te nemen veiligheidsnormen worden beschreven in hst. 2. Neem deze aanwijzingen strikt in acht om geen ernstige risico's of gevaren te lopen.*

6.1 VOORAFGAANDE WERKZAAMHEDEN

6.1.1 Controle van de accu (Afb.5)

Controleer, voor ieder gebruik, de status van de accu, en laad ze op volgens de aanwijzingen in de handleiding van de accu.

6.2 VEILIGHEIDSCONTROLES

⚠ Voer steeds de veiligheidscontroles uit vooraleer de machine te gebruiken.

6.2.1 Algemene controle

Object	Resultaat
Handgrepen (Afb. 1.C)	Gereinigd, afgedroogd, correct en stevig aan de machine bevestigd
Schroeven van de machine	Goed vastgedraaid (niet los)
Doorgangen van de koellucht	Niet verstopt
Blaasbuis (Afb. 1.B)	Correct geïnstalleerd. Geen tekens van beschadiging. Niet verstopt.
Rotor	Geen tekens van beschadiging

Beschermingen	Geen tekens van beschadiging
Accu (Afb. 1.D)	Geen schade aan het omhulsel, geen lekken van vloeistoffen
Schakelaar start/stop (Afb. 4.A)	Moet gemakkelijk van de ene naar de andere positie verplaatst worden
Machine	Geen tekens van beschadiging of slijtage. Geen abnormale trillingen. Geen abnormaal geluid.

6.2.2 Test werking van de machine

Actie	Resultaat
1. De machine starten (par. 6.3)	De machine start en de rotor draait.
1. Verplaats de schakelaar in de stoppositie (Afb. 4.A.1)	1. De schakelaar moet gemakkelijk verplaatst worden en de machine moet stoppen.

⚠ Indien eender welke van deze resultaten verschilt van wat aangegeven is in de volgende tabellen, mag de machine niet gebruikt worden! Breng de machine naar een dienstcentrum voor de nodige controles en herstelling.

6.3 STARTEN

1. Blijf stil en stabiel staan;
2. Controleer dat de blaasbuis niet naar eventuele waarnemers of afval gericht is;
3. Plaats de accu (Afb. 6.A) in zijn zitting en duw hem aan tot u een "klik" hoort die aangeeft dat de accu op zijn positie vast zit en het elektrisch contact verzekerd is;
4. Verplaats de schakelaar in de startpositie (Afb. 7.A.2/ Afb. 7.A.3).

⚠ De start van de machine veroorzaakt de gelijktijdige rotatie van de rotor.

OPMERKING *Voer de start uit op een vlakke en stevige ondergrond.*

6.4 HET WERK

⚠ Tijdens de werkzaamheden moet de machine stevig vastgehouden worden met de hand op de greep (Afb. 8).

OPMERKING *Tijdens het werk, is de accu tegen volledige ontlading beschermd door een beschermingssysteem dat de machine uitschakelt en de werking ervan blokkeert.*

6.4.1 Afstelling van de snelheid

Er wordt altijd aanbevolen om de rotatiesnelheid van de rotor aan te passen aan het type van materiaal dat moet verwijderd worden:

- medium blaassnelheid (Afb. 7.A.2) voor lichte materialen en kleine struiken op het gazon, voor het verplaatsen van gras en lichte bladeren op asfalt of vaste grond;
- maximum blaassnelheid (Afb. 7.A.3) voor natte bladeren, zwaarder materiaal zoals pasgevallen sneeuw of een massa afval.

6.4.2 Suggesties voor het gebruik

Laat het uiteinde van de blaasbuis langzaam vooruit gaan, op een geschikte afstand van het terrein (Afb. 8).

Om te vermijden het te verwijderen materiaal te verspreiden, moet men de luchtstroom op de externe randen van het opgehoopte materiaal richten. Richt de luchtstroom nooit naar het centrum van het opgehoopte materiaal.

6.5 STOPPEN

Om de machine te stoppen, moet de schakelaar verplaatst worden in de stoppositie (Afb. 9.A.1).

⚠ De rotor blijft enkele seconden draaien, ook nadat de machine is gestopt.

Leg de machine altijd stil wanneer u zich naar een andere werkzone moet begeven.

⚠ Tijdens de verplaatsingen mag u uw hand niet op de versnellingsknop houden, zodat een toevallige start wordt vermeden.

6.6 NA HET GEBRUIK

- De accu uit zijn zitting halen en opladen (par. 7.2.2).
- Laat de motor eerst afkoelen vóór de machine in elke willekeurige ruimte op te bergen.
- Reinig de machine (par. 7.3).
- Controleer of er geen onderdelen los of beschadigd zijn. Vervang, indien nodig, de beschadigde onderdelen en klem eventueel schroeven en moeren die losgekomen zijn weer vast of neem contact op met het geautoriseerde dienstcentrum.
- Controle van eventuele schade aan de machine. Contacteer, indien nodig, het geautoriseerde dienstcentrum.

BELANGRIJK *Verwijder steeds de accu (par. 7.2.2) elke keer wanneer de machine gebruikt of onbewaakt achtergelaten wordt.*

7. GEWOON ONDERHOUD

7.1 ALGEMEEN

BELANGRIJK *De in acht te nemen veiligheidsnormen worden beschreven in hst. 2. Neem deze aanwijzingen strikt in acht om geen ernstige risico's of gevaren te lopen.*

⚠ Vooraleer eender welke controle, reiniging of ingreep voor onderhoud/afstelling op de machine uit te voeren:

- **Leg de machine stil (par. 6.5);**
- **Verwijder de accu (par. 7.2.2) (laat de sleutel nooit in het contact zitten en houd hem buiten het bereik van kinderen en ongeschikte personen);**
- **Verzekeer u ervan dat alle bewegende delen volledig stilstaan.**
- **Laat de motor eerst afkoelen vóór de machine in elke willekeurige ruimte op te bergen.**
- **Draag geschikte kleding, werkhandschoenen en een veiligheidsbril;**
- **Lees de desbetreffende instructies.**

BELANGRIJK *Alle werkzaamheden voor onderhoud en afstelling die niet in deze handleiding beschreven zijn, moeten uitgevoerd worden door uw Wederverkoper of door een gespecialiseerd Centrum.*

7.2 ACCU

7.2.1 Autonomie van de accu

De autonomie van de accu (en dus de oppervlakte die kan bewerkt worden vóór het opladen) wordt voornamelijk bepaald door het gedrag van de bediener, die het volgende zou moeten vermijden:

- de machine vaak aan- en uit te schakelen tijdens het werken;
- een niet geschikte rotatiesnelheid van de rotor voor het type materiaal dat verwijderd moet worden (par. 6.4.1).

Om de autonomie van de accu te optimaliseren, moet altijd een rotatiesnelheid van de rotor ingesteld worden die geschikt is voor het te verwijderen type van materiaal.

Indien men de machine met langere werkbeurten wenst te gebruiken dan wat mogelijk is met de standaard-accu, kan men:

- een tweede standaard-accu kopen om de platte accu onmiddellijk te vervangen, zonder de continuïteit in het gedrang te brengen;
- een accu kopen met grotere autonomie dan de standaard-accu (par. 13.1).

7.2.2 De accu verwijderen en opladen (Afb.10÷14)

OPMERKING *De accu is voorzien van een bescherming die de herlading ervan verhindert indien de omgevingstemperatuur niet tussen 0 en +45°C is.*

OPMERKING *De accu kan op eender welk moment, ook gedeeltelijk, opgeladen worden, zonder risico op beschadiging.*

7.3 REINIGING VAN DE MACHINE

- Houd de machine vrij van bladeren en takken om risico's voor brand te verminderen.
- Reinig de machine steeds na gebruik met een schone en met een neutraal reinigingsmiddel bevochtigd doek.
- Verwijder alle sporen van vochtigheid met een zachte en droge doek. Vochtigheid kan leiden tot risico op elektrocutie.
- Gebruik geen agressieve reinigingsmiddelen of oplosmiddelen om de plastic delen of de handgrepen te reinigen.
- Gebruik geen waterstralen en vermijd de motor en de elektrische onderdelen nat te maken.
- Houd de rotor steeds schoon en vrij van stof en afval, door perslucht door het rooster te blazen. Sproei geen water op de rotor.
- Om oververhitting en schade aan de motor of aan de accu te vermijden, moet men zich er steeds van verzekeren dat de zuigroosters van de koellucht schoon en vrij van afval zijn.

7.4 MOEREN EN SCHROEVEN VOOR BEVESTIGING

- Houd de schroeven en moeren goed vastgedraaid, om er zeker van te zijn dat de machine altijd veilig werkt.
- Controleer regelmatig of de handgrepen stevig bevestigd zijn.

8. STALLING

BELANGRIJK *De veiligheidsnormen die tijdens de berging in acht genomen moeten worden, zijn beschreven in par. 2.4. Neem deze aanwijzingen strikt in acht om geen ernstige risico's of gevaren te lopen.*

8.1 STALLING VAN DE MACHINE

Wanneer de machine gestald moet worden:

1. De accu uit zijn zitting halen en opladen (par. 7.2.2).
2. Laat de motor eerst afkoelen vóór de machine in elke willekeurige ruimte op te bergen.

3. Reinig de machine (par. 7.3).
4. Controleer of er geen onderdelen los of beschadigd zijn. Vervang, indien nodig, de beschadigde onderdelen en klem eventueel schroeven en moeren die losgekomen zijn weer vast of neem contact op met het geautoriseerde dienstcentrum.
5. Berg de machine op:
 - in een droge ruimte
 - beschermd tegen slechte weersomstandigheden
 - buiten bereik van kinderen.
 - na zich ervan verzekerd te hebben de sleutels of werktuigen die voor het onderhoud gebruikt werden, verwijderd te hebben.

8.2 STALLING VAN DE ACCU

Als de accu gedurende lange tijd niet wordt opgeladen, moet deze altijd in de schaduw, op een koele plaats en in een vochtvrije omgeving met een omgevingstemperatuur tussen 0~45°C worden bewaard.

BELANGRIJK *In geval van langdurig niet-gebruik, moet men de accu om de twee maanden opladen, om de duur ervan te verlengen.*

9. HANTERING EN TRANSPORT

Telkens wanneer de machine verplaatst of vervoerd moet worden, is het noodzakelijk:

1. Leg de machine stil (par. 6.5);
2. Controleer dat alle bewegende delen volledig stilstaan;
3. Haal de accu uit de zitting, en laad ze op (par. 7.2.2);
4. Neem de machine alleen vast met de grepen, en richt de buizen zodanig dat ze niet hinderen.
5. U ervan te verzekeren dat de bewegingen van de machine geen schade of letsels veroorzaken.

Wanneer men de machine met een wagen vervoert, moet men:

1. de buizen verwijderen;
2. De machine zo plaatsen dat deze geen gevaar veroorzaakt.

10. ASSISTENTIE EN HERSTELLINGEN

Deze handleiding verstrekt alle gegevens die u nodig hebt om de machine te kunnen gebruiken en om er op de juiste manier eenvoudige onderhoudswerkzaamheden aan te kunnen verrichten, die de gebruiker zelf kan uitvoeren. Alle afstel- en onderhoudswerkzaamheden die niet in deze handleiding worden beschreven, moeten worden uitgevoerd bij uw dealer of

een gespecialiseerd centrum. Handelingen die worden uitgevoerd bij ontoereikende bedrijven of door ongequalificeerde personen leiden tot het vervallen van elke vorm van garantie en elke verplichting of verantwoordelijkheid van de fabrikant.

- Niet originele wisselstukken en toebehoren zijn niet goedgekeurd; het gebruik van niet originele wisselstukken en toebehoren brengt de veiligheid van de machine in gevaar en ontheft de Fabrikant van alle verplichtingen en aansprakelijkheden.
- De originele wisselstukken worden geleverd door de geautoriseerde dienstcentra en wederverkopers.

11. GARANTIEDEKKING

De garantiedekking is enkel bestemd voor de consumenten, d.w.z. niet professionele bedieners.

De garantie dekt alle kwaliteits- en fabricagefouten die tijdens de garantieperiode door uw Wederverkoper of door een gespecialiseerd Centrum vastgesteld worden.

De toepassing van de garantie is beperkt tot de herstelling of vervanging van het defect geachte onderdeel.

De toepassing van de garantie is ondergeschikt aan een regelmatig onderhoud van de machine.

De garantie geldt niet voor schade te wijten aan:

- Onvoldoende kennis van de vergezeggende documentatie (Gebruiksaanwijzing).

- Professioneel gebruik.
- Achteloosheid, nalatigheid.
- Externe oorzaak (bliksem, stoten, aanwezigheid van vreemde voorwerpen in de machine) of incident.
- Onjuist of niet door de fabrikant toegestaan gebruik en montage.
- Gebrekkig onderhoud.
- Wijziging van de machine.
- Gebruik van niet originele wisselstukken (aanpasbare stukken).
- Gebruik van toebehoren dat niet door de fabrikant verschaft of goedgekeurd werd.

Deze garantie geldt bovendien niet voor:

- De onderhoudshandelingen (beschreven in de gebruiksaanwijzing).
- De normale slijtage van de verbruiksmaterialen.
- Normale slijtage.
- Esthetische slijtage van de machine wegens het gebruik.
- De eventueel bijkomende onkosten voor activering van de garantie, zoals de reiskosten tot bij de gebruiker, het vervoer van de machine naar de Wederverkoper, de huur van uitrustingen voor de vervanging of de oproep van een externe maatschappij voor alle onderhoudswerkzaamheden.

De gebruiker is beschermd door de nationale wetten van zijn eigen land. De gebruiker van de koper die voorzien zijn in de nationale wetten van zijn eigen land, zijn op geen enkele wijze beperkt door deze garantie.

12. IDENTIFICATIE PROBLEMEN

PROBLEEM	MOGELIJKE OORZAAK	OPLOSSING
1. Wanneer de schakelaar wordt geactiveerd, wordt de machine niet gestart	Geen accu of accu niet correct geplaatst	Verzeker u ervan dat de accu goed geplaatst is (par. 7.2.3)
	Accu plat	Controleer de ladingstoestand en herlaad de accu (par. 7.2.2)
	Schakelaar start/stop defect of blazer beschadigd	Gebruik de machine in geen geval. Stop de machine onmiddellijk, verwijder de accu en contacteer een Dienstcentrum.
2. De motor stopt tijdens het werk	Accu niet correct geplaatst	Verzeker u ervan dat de accu goed geplaatst is (par. 7.2.3)
	Accu plat	Controleer de ladingstoestand en herlaad de accu. (par. 7.2.2)
3. De rotor draait maar er komt geen lucht uit de blaasbuis	Blaasbuis geblokkeerd of verstopt	Stop de machine, verwijder de accu en verwijder eventuele verklemmingen.
4. Men hoort overdreven geluiden en/of trillingen tijdens het werk	Losgekomen of beschadigde delen	Stop de machine, verwijder de accu en: <ul style="list-style-type: none"> – controleer de schade; – controleer of er delen losgekomen zijn en schroef ze weer vast; – vervang of herstel de beschadigde delen met delen met gelijkwaardige kenmerken.

PROBLEEM	MOGELIJKE OORZAAK	OPLOSSING
5. Er komt rook uit de machine tijdens de werking	Blazer beschadigd.	Gebruik de machine in geen geval. Stop de machine onmiddellijk, verwijder de accu en contacteer een Dienstcentrum.
6. Kleine autonomie van de accu	Zware gebruiksconditie met grotere stroomabsorptie	Optimaliseer het gebruik (par. 7.2.1)
	Accu niet voldoende voor de werkbehoeften	Gebruik een tweede accu of een sterkere accu (par. 13.1)
	Verslechtering van de capaciteit van de accu	Koop een nieuwe accu
7. De acculader laadt de accu niet op	Accu niet correct geplaatst in de acculader	Controleer of de accu correct geplaatst is (par. 7.2.2)
	Niet geschikte omgevingscondities	Herlaad de accu in een omgeving met geschikte temperatuur (zie handleiding van de accu/acculader)
	Vuile contacten	Reinig de contacten
	Geen spanning aan de acculader	Controleer of de stekker in het stopcontact steekt en of er spanning aanwezig is in het stopcontact
	Defecte acculader	Vervangen met een origineel wisselstuk
		Indien het probleem aanhoudt, raadpleeg de handleiding van de accu / acculader

Mochten de problemen aanhouden na de toepassing van de bovengenoemde remedies, dan dient er contact te worden opgenomen met uw Verkoopster.

13. OP AANVRAAG LEVERBARE ACCESSOIRES

13.1 ACCU'S

Er zijn accu's met verschillende vermogens beschikbaar, voor de specifieke werkvereisten (Afb. 15). De lijst van de voor deze machine gehomologeerde accu's bevindt zich in de tabel 'Technische Gegevens'.

13.2 BATTERIJLADER

Inrichting die gebruikt wordt voor het opladen van de accu (afb.16).

DICHIARAZIONE CE DI CONFORMITÀ (Istruzioni Originali)
(Direttiva Macchine 2006/42/CE, Allegato II, parte A)

1. La Società: ST. S.p.A. – Via del Lavoro, 6 – 31033 Castelfranco Veneto (TV) – Italy

2. Dichiara sotto la propria responsabilità, che la macchina:

Soffiatore portatile da giardino

a) Tipo / Modello Base:	BL 20 Li S - BL 20 Li A
c) Numero di Serie:	23A**BLO000001 ÷ 99L**BLO999999
d) Motore:	a batteria

3. È conforme alle specifiche delle direttive:

- MD: 2006/42/EC
- OND: 2000/14/EC, ANNEX V - 2005/88/EC
- EMCD: 2014/30/EU
- RoHs II : 2011/65/EU - 2015/863/EU

4. Riferimento alle Norme armonizzate:

EN 60335-1:2012+A11:2014+A13:2017+A1:2019+A2:2019+A14:2019
EN 50636-2-100:2014
EN 62233:2008
EN IEC 55014-1:2021
EN IEC 55014-2:2021
EN IEC 63000:2018

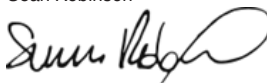
g) Livello di potenza sonora misurato:	90.6 dB(A)
h) Livello di potenza sonora garantito:	92 dB(A)
k) Flusso d'aria:	0.15 m ³ /s

n) Persona autorizzata a costituire il Fascicolo Tecnico:

ST. S.p.A.
Via del Lavoro, 6
31033 Castelfranco Veneto (TV) - Italia

o) Castelfranco Veneto, 01/03/2023

CEO Stiga Group
Sean Robinson



UK DECLARATION OF CONFORMITY

(Supply of Machinery (Safety) Regulations 2008, S.I. 2008 No. 1597, Annex II, part A)

1. The company: ST. S.p.A. – Via del Lavoro, 6 – 31033 Castelfranco Veneto (TV) – Italy

2. Hereby declares under its own responsibility that the machine (function):

Hand-held garden Blower

a) Homologation type:	BL 20 Li S - BL 20 Li A
c) Serial number:	23A**BLO000001 ÷ 99L**BLO999999
d) Engine:	battery-operated

3. Conforms to UK Regulations:

- S.I. 2008/1597 - Supply of Machinery (Safety) Regulations 2008
- S.I. 2001/1701 - Schedule 8 - Noise Emission in the Environment by Equipment for use Outdoors Regulations 2001
- S.I. 2016/1091 - Electromagnetic Compatibility Regulations 2016
- S.I. 2012/3032 - The Restriction of the Use of Certain Hazardous Substances in Electrical and Electronic Equipment Regulations 2012

4. Reference to harmonised standards:

EN 60335-1:2012+A11:2014+A13:2017+A1:2019+A2:2019+A14:2019

EN 50636-2-100:2014

EN 62233:2008

EN IEC 55014-1:2021

EN IEC 55014-2:2021

EN IEC 63000:2018

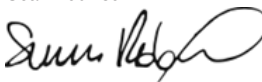
g) Measured sound power level:	90.6 dB(A)
h) Guaranteed sound power level:	92 dB(A)
k) Flow of air:	0.15 m ³ /s

n) Person authorised to compile the technical file: ST. S.p.A.
Via del Lavoro, 6
31033 Castelfranco Veneto (TV) - Italia

o) Castelfranco Veneto, 01/03/2023

CEO Stiga Group

Sean Robinson



UK Importer: STIGA LTD
Unit 8, Bluewater Estate Plympton,
Devon, PL7 4JH, England



<p>FR (Traduction de la notice originale)</p> <p>Déclaration CE de Conformité (Directive Machines 2006/42/CE, Annexe II, partie A)</p> <p>1. La Société</p> <p>2. Déclare sous sa propre responsabilité que la machine : Souffleur de jardin portatif</p> <p>a) Type / Modèle de Base c) Série d) Moteur: accu</p> <p>3. Est conforme aux prescriptions des directives :</p> <p>e) Organisme de certification</p> <p>4. Renvoi aux Normes harmonisées</p> <p>g) Niveau de puissance sonore mesuré h) Niveau de puissance sonore garanti k) Flux d'air n) Personne habilitée à établir le Dossier Technique : o) Lieu et Date</p>	<p>EN (Translation of the original instruction)</p> <p>EC Declaration of Conformity (Machine Directive 2006/42/EC, Annex II, part A)</p> <p>1. The Company</p> <p>2. Herby declares under its own responsibility that the machine: Hand-held garden Blower</p> <p>a) Type / Base Model c) Serial number d) Engine: battery-operated</p> <p>3. Conforms to directive specifications:</p> <p>e) Certifying body</p> <p>4. Reference to harmonised Standards</p> <p>g) Sound power level measured h) Sound power level guaranteed k) Flow of air n) Person authorised to create the Technical Folder: o) Place and Date</p>	<p>DE (Übersetzung der Originalbetriebsanleitung)</p> <p>EG-Konformitätserklärung (Maschinenrichtlinie 2006/42/EG, Anhang II, Teil A)</p> <p>1. Die Gesellschaft</p> <p>2. Erklärt auf eigene Verantwortung, dass die Maschine: Handgehaltener Laubbläser</p> <p>a) Typ / Basismodell c) Seriennummer d) Motor: Batterie</p> <p>3. Den Anforderungen der folgenden Richtlinien entspricht: e) Zertifizierungsstelle</p> <p>4. Bezugnahme auf die harmonisierten Normen</p> <p>g) Gemessener Schalleistungspegel h) Garantierter Schalleistungspegel k) Luftstrom n) Zur Verfassung der technischen Unterlagen befugte Person: o) Ort und Datum</p>
<p>NL (Vertaling van de oorspronkelijke gebruiksaanwijzing)</p> <p>EG-verklaring van overeenstemming (Richtlijn Machines 2006/42/CE, Bijlage II, deel A)</p> <p>1. Het bedrijf</p> <p>2. Verklaart onder zijn eigen verantwoordelijkheid dat de machine: Draagbare Blazer</p> <p>a) Type / Basismodel c) Serienummer d) Motor: accu</p> <p>3. Voldoet aan de specificaties van de richtlijnen:</p> <p>e) Certificatie-instituut</p> <p>4. Verwijzing naar de Geharmoniseerde normen</p> <p>g) Gemeten niveau van geluidsvermogen h) Gegarandeerd niveau van geluidsvermogen k) Luchtstroom n) Bevoegd persoon voor het opstellen van het Technisch Dossier o) Plaats en Datum</p>	<p>ES (Traducción del Manual Original)</p> <p>Declaración de Conformidad CE (Directiva Máquinas 2006/42/CE, Anexo II, parte A)</p> <p>1. La Empresa</p> <p>2. Declara bajo su propia responsabilidad que la máquina: Soplador portátil de jardín</p> <p>a) Tipo / Modelo Base c) Matrícula d) Motor: batería</p> <p>3. Cumple con las especificaciones de las directivas:</p> <p>e) Ente certificador</p> <p>4. Referencia a las Normas armonizadas</p> <p>g) Nivel de potencia sonora medido h) Nivel de potencia sonora garantizado k) Flujo de aire n) Persona autorizada a realizar el Manual Técnico: o) Lugar y Fecha</p>	<p>PT (Tradução do manual original)</p> <p>Declaração CE de Conformidade (Diretiva de Máquinas 2006/42/CE, Anexo II, parte A)</p> <p>1. A Empresa</p> <p>2. Declara sob a própria responsabilidade que a máquina: : Soplador portátil de jardim</p> <p>a) Tipo / Modelo Base c) Matrícula d) Moto: Bateria</p> <p>3. É conforme às especificações das diretivas:</p> <p>e) Órgão certificador</p> <p>4. Referência às Normas harmonizadas</p> <p>g) Nivel medido de potência sonora h) Nivel garantido de potência sonora k) Fluxo de ar n) Pessoa autorizada a elaborar o Caderno Técnico o) Local e Data</p>
<p>EL (Μετάφραση του πρωτοτύπου των οδηγιών χρήσης)</p> <p>EK-Δήλωση συμμόρφωσης (Οδηγία Μηχανών 2006/42/CE, Παράρτημα II, μέρος Α)</p> <p>1. Η Εταιρία</p> <p>2. Δηλώνει υπεύθυνα ότι η μηχανή: φορητός φυσητήρας κήπου</p> <p>a) Τύπος / Βασικό Μοντέλο c) Αριθμός μητρώου d) Κινητήρας: μπαταρία</p> <p>3. Συμμορφώνεται με τις προδιαγραφές της οδηγίας:</p> <p>e) Οργανισμός πιστοποίησης</p> <p>g) Στάθμη μέτρησης ακουστικής ισχύος h) Στάθμη εγγυημένης ακουστικής ισχύος k) Ροή αέρα n) Εξουσιοδοτημένο άτομο για την κατάρτιση του Τεχνικού Φυλλαδίου: o) Τόπος και Χρόνος</p>	<p>TR (Oriijinal Talimatlanın Tercümesi)</p> <p>AT Uygunluk Beyanı (2006/42/CE Makine Direktifi, Ek II, bölüm A)</p> <p>1. Şirket</p> <p>2. Şahsi sorumluluğunda aşağıdaki makinenin: : Bahçe için elde taşınabilir üfleyci</p> <p>a) Tip / Standart model c) Sicil numarası d) Motor: batarya</p> <p>3. Aşağıdaki direktiflerin özelliklerine uygun olduğunu beyan etmektedir:</p> <p>e) Sertifikalandıran kurum</p> <p>4. Harmonize standartlara atf</p> <p>g) Ölçülen ses gücü seviyesi h) Garanti edilen ses gücü seviyesi k) Hava akışı n) Teknik Dosyayı oluşturmaya yetkili kişi: o) Yer ve Tarih</p>	<p>МК (Превод на оригиналните упатства)</p> <p>Декларација за усогласеност со ЕУ (Директива за машини 2006/42/CE, Анекс II, дел А)</p> <p>1. Компанијата</p> <p>2. изјавува со целосна лична одговорност дека следната машина: : Преносен Раздуувач</p> <p>a) Тип / основен модел c) етикета d) мотор: акумулатор</p> <p>3. усогласено со спецификациите според директивите:</p> <p>e) тело за сертификација</p> <p>4. Референци за усогласени нормативи</p> <p>g) Акустички притисок h) измерено ниво на звучна моќност k) вибрации на рацете n) овластено лице за составување на Техничката брошура o) место и датум</p>

<p>NO (Oversettelse av original bruksanvisning)</p> <p>EF- Samsvarserklæring (Maskindirektiv 2006/42/EF, Vedlegg II, del A)</p> <ol style="list-style-type: none"> 1. Firmaet 2. Erklærer på eget ansvar at maskinen: blåsmaskin for hager <ol style="list-style-type: none"> a) Type / Modell c) Serienummer d) Motor: batteri 3. Oppfyller kravene i direktivene: <ol style="list-style-type: none"> e) Sertifiseringsorgan 4. Henvisning til harmoniserte standarder <ol style="list-style-type: none"> g) Målt lydeffektivnivå h) Garantert lydeffektivnivå k) Luftstrømning n) Person som har fullmakt til å utferdige teknisk dokumentasjon: o) Sted og dato 	<p>SV (Översättning av bruksanvisning i original)</p> <p>EG-försäkran om överensstämmelse (Maskindirektiv 2006/42//EG, bilaga II, de la)</p> <ol style="list-style-type: none"> 1. Företaget 2. Försäkrar på eget ansvar att maskinen: Bärbar Lövbås- för trädgårdsbruk <ol style="list-style-type: none"> a) Typ / Basmodell c) Serienummer d) Motor: batteri 3. Överensstämmer med föreskrifterna i direktivet 4. Referens till harmoniserade standarder <ol style="list-style-type: none"> g) Uppmått ljudeffektivnivå h) Garanterad ljudeffektivnivå k) Luftflöde n) Auktoriserad person för upprättandet av den tekniska dokumentationen: o) Ort och datum 	<p>DA (Oversættelse af den originale bruksanvisning)</p> <p>EF-øverenstæmmelseserklæring (Maskindirektiv 2006/42/EF, bilag II, del A)</p> <ol style="list-style-type: none"> 1. Firmaet 2. Erklærer på eget ansvar, at maskinen: bærbar haveblæser <ol style="list-style-type: none"> a) Type / Model c) Serienummer d) Motor: batteri 3. Er i overensstemmelse med specifikationerne ifølge direktiverne: <ol style="list-style-type: none"> e) Certificeringsorgan 4. Henvisning til harmoniserede standarder <ol style="list-style-type: none"> g) Målt lydeffektivniveau h) Garanteret lydeffektivniveau k) Luftflow n) Person, der har bemyndigelse til at udarbejde det tekniske dossier: o) Sted og dato
<p>FI (Alkuperäisten ohjeiden käännö)</p> <p>EY-VAATIMUSTENMUKAISUUSVAKUUTUS (Konedirektiivi 2006/42/EY, Lite II, osa A)</p> <ol style="list-style-type: none"> 1. Yritys 2. Vakuuttaa omalla vastuullaan, että kone: Kannettava puutarhapuhallin <ol style="list-style-type: none"> a) Tyyppi / Perusmalli c) Sarjanumero d) Moottori : akku 3. On yhdenmukainen seuraavien direktiivien asettamien vaatimusten kanssa: <ol style="list-style-type: none"> e) Sertifiointiyritys 4. Viittaus harmonisoiituihin standardeihin <ol style="list-style-type: none"> g) Mitattu äänitehotaso h) Taattu äänitehotaso k) Ilmavirtaus n) Teknisten asiakirjojen laatimiseen valtuutettu henkilö: o) Paikka ja päivämäärä 	<p>CS (Překlad původního návodu k používání)</p> <p>ES – Prohlášení o shodě (Směrnice o Strojních zařízeních 2006/42/ES, Příloha II, část A)</p> <ol style="list-style-type: none"> 1. Společnost 2. Prohlašuje na vlastní odpovědnost, že stroj: Přenosný zahradní foukac <ol style="list-style-type: none"> a) Typ / Základní model c) Výrobní číslo d) Motor: akumulátor 3. Je ve shodě s nařízenými směrnice: <ol style="list-style-type: none"> e) Certifikační orgán 4. Odkazy na Harmonizované normy <ol style="list-style-type: none"> g) Naměřená úroveň akustického výkonu h) Zaručená úroveň akustického výkonu k) Proud vzduchu n) Osoba autorizovaná pro vytvoření Technického spisu: o) Místo a Datum 	<p>PL (Tłumaczenie instrukcji oryginalnej)</p> <p>Deklaracja zgodności WE (Dyrektywa maszynowa 2006/42/WE, Załącznik II, część A)</p> <ol style="list-style-type: none"> 1. Spółka 2. Oświadczca na własną odpowiedzialność, że maszyna: Przenośna dmuchawa ogrodowa <ol style="list-style-type: none"> a) Typ / Model podstawowy c) Numer seryjny d) Silnik: akumulator 3. Spełnia podstawowe wymogi następujących Dyrektyw: <ol style="list-style-type: none"> e) Jednostka certyfikująca 4. Odniesienie do Norm zharmonizowanych <ol style="list-style-type: none"> g) Zmierzony poziom mocy akustycznej h) Gwarantowany poziom mocy akustycznej k) Przepływ powietrza n) Osoba upoważniona do zredagowania Dokumentacji technicznej: o) Miejsowość i data
<p>HU (Eredeti használati utasítás fordítása)</p> <p>EK-megfelelőségi nyilatkozata (2006/42/EK gépirányelv, II. melléklet "A" rész)</p> <ol style="list-style-type: none"> 1. Alulírott Vállalat 2. Felelőségének teljes tudatában kijelenti, hogy az alábbi gép: Hordozható kerti Lombfúvó-Lombszivó / <ol style="list-style-type: none"> a) Típus / Alaptípus c) Gyártási szám d) Motor: akkumulátor 3. Megfelel az alábbi irányelvek előírásainak: <ol style="list-style-type: none"> e) Tanúsító szerv 4. Hivatkozás a harmonizált szabványokra <ol style="list-style-type: none"> g) Mért zajteljesítmény szint h) Garantált zajteljesítmény szint k) Levegőáramlás n) Műszaki Dosszié szerkesztésére felhatalmazott személy: o) Helye és ideje 	<p>RU (Перевод оригинальных инструкций)</p> <p>Декларация соответствия нормам ЕС (Директива о машинном оборудовании 2006/42/ЕС, Приложение II, часть А)</p> <ol style="list-style-type: none"> 1. Предприятие 2. Заявляет под собственную ответственность, что машина: Портативный садовый воздуходув 3. Соответствует требованиям следующих директив: <ol style="list-style-type: none"> e) Сертифицирующий орган 4. Ссылки на гармонизированные нормы <ol style="list-style-type: none"> g) Измеренный уровень звуковой мощности h) Гарантируемый уровень звуковой мощности k) Поток воздуха n) Лицо, уполномоченное на подготовку технической документации: o) Место и дата 	<p>HR (Prijevod originalnih uputa)</p> <p>EK Izjava o sukladnosti (Direktiva 2006/42/EZ o strojevima, dodatak II, dio A)</p> <ol style="list-style-type: none"> 1. Tvrtka: 2. pod vlastitom odgovornošću izjavljuje da je stroj: Prijenosna vrtna puhalaica 3. sukladan s temeljnim zahtjevima direktiva: <ol style="list-style-type: none"> e) Certifikacijsko tijelo 4. Primijenjene su sljedeće harmonizirane norme: <ol style="list-style-type: none"> g) Izmjerena razina zvučne snage Jajamčena razina zvučne snage k) Protok zraka n) Osoba ovlaštena za pravljenje Tehničke datoteke: o) Mjesto i datum

<p>SL (Prevod izvirnih navodil)</p> <p>ES izjava o skladnosti (Direktiva 2006/42/ES), priloga II, del A)</p> <ol style="list-style-type: none"> Družba pod lastno odgovornostjo izjavlja, da je stroj: Prenosni vrtni Puhalnik <p>a) Tip / osnovni model c) Serijska številka d) Motor: baterija e) Skladen je z določili direktiv : e) Ustanova, ki izda potrdilo f) Sklicevanje na usklajene predpise g) Izmerjen nivo zvočne moči h) Zagotovljen nivo zvočne moči k) Pretok zraka n) Oseba, pooblaščenca za sestavo tehnične knjižnice: o) Kraj in datum</p>	<p>BS (Prijevod originalnih uputa)</p> <p>EZ izjava o skladnosti (Direktiva o mašinama 2006/42/EZ, Prilog II, deo A)</p> <ol style="list-style-type: none"> Firma Daje izjavo pod vlastitom odgovornošću da je mašina: Baštenski ručni Duvač <p>a) Tip / Osnovni model c) Serijski broj d) Motor: akumulator 3. skladna s osnovnim zahtjevim a direktive: e) Certifikaciono tijelo 4. Pozivanje na usklađene norme g) Izmjereni nivo zvučne snage h) Garantovani nivo zvučne snage k) Protok vazduha n) Osoba ovlaštena za izradu tehničke brošure: o) Mjesto i datum</p>	<p>SK (Preklad pôvodného návodu na použitie)</p> <p>ES vyhlásenie o zhode (Smernica o Strojnych zariadeniach 2006/42/ES, Priloha II, časť A)</p> <ol style="list-style-type: none"> Spoločnosť Vyhlasuje na vlastnú zodpovednosť, že stroj: Prenosný záhradný fúkač <p>a) Typ / Základný model c) Výrobné číslo d) Motor: akumulátor 4. Odkaz na Harmonizované smernice: e) Certifikačný orgán 4. Odkaz na Harmonizované normy g) Nameraná úroveň akustického výkonu h) Zarúčenie úroveň akustického výkonu k) Prúd vzduchu n) Osoba autorizovaná na vytvorenie Technického spisu: o) Miesto a Dátum</p>
<p>RO (Traducerea manualului fabricantului)</p> <p>CE -Declaratie de Conformitate (Directiva Maşini 2006/42/CE, Anexa II, partea A)</p> <ol style="list-style-type: none"> Societatea Declară pe propria răspundere că maşina: Suflantă portabilă de grădină <p>a) Tip / Model de bază c) Număr de serie d) Motor: baterie 3. Este în conformitate cu specificațiile directivelor: e) Organism de certificare 4. Referință la Standardele armonizate g) Nivel de putere sonoră măsurat h) Nivel de putere sonoră garantat k) Flux de aer n) Persoană autorizată să întocmească Dosarul Tehnic o) Locul și Data</p>	<p>LT (Originalių instrukcijų vertimas)</p> <p>EB atitikties deklaracija (Mašinių direktyva 2006/42/CE, Priedas II, dalis A)</p> <ol style="list-style-type: none"> Bandrovė Atsistima atsakomybę, kad įrenginys: Rankinis lapų Pūstuvas <p>a) Tipas / Bazinis Modelis c) Serijos numeris d) Vairklis: baterija 3. Atitinka direktyvose pateiktas specifikacijas: e) Sertifikuojimo įstaiga 4. Nuoroda į suderintas Normas g) Išmatuotas garso galios lygis h) Užtikrinamas garso galios lygis k) Oro srautas n) Autorizuotas asmuo sudaryti Techninę Dokumentaciją: o) Vieta ir Data</p>	<p>LV (Instrukciju tulkojums no oriģinālvalodas)</p> <p>EK atbilstības deklarācija (Direktīva 2006/42/EK par mašīnām, pielikums II, daļa A)</p> <ol style="list-style-type: none"> Uzņēmums Uzņemties par to pilnu atbildību, paziņo, ka mašīna: Rokturamais dārza Pūtējs <p>a) Tips / Bāzes modelis c) Sērijas numurs d) Motors: akumulators 3. Atbilst šādu direktīvu prasībām: e) Sertifikācijas iestāde 4. Atsaucē uz harmonizētiem standartiem g) Izmērītais skaņas intensitātes līmenis h) Garantētais skaņas intensitātes līmenis k) Gaisa plūsma n) Pilnvarotais darbinieks, kas sagatavoja tehnisko dokumentāciju: o) Vieta un datums</p>
<p>SR (Prevod originalnih uputstval)</p> <p>EC deklaracija o usaglašenosti (Direktiva o mašinama 2006/42/EC, Prilog II, deo A)</p> <ol style="list-style-type: none"> Preduzeće Daje izjavu pod vlastitom odgovornošću da je mašina: Baštenski ručni Duvač <p>a) Tip / Osnovni model c) Serijski broj d) Motor: akumulator 3. u skladu s osnovnim zahtevima direktiva: e) Sertifikaciono telo 4. Pozivanje na usklađene norme g) Izmereni nivo zvučne snage h) Garantovani nivo zvučne snage k) Protok vazduha n) Osoba ovlašćena za sastavljanje tehničke brošure o) Mesto i datum</p>	<p>BG (Превод на оригиналните инструкции)</p> <p>EO декларация за съответствие (Директива Машини 2006/42/EO, Приложение II, част А)</p> <ol style="list-style-type: none"> Дружеството На собствена отговорност декларира, че машината: Преносима градинска духалка <p>a) Вид / Базисен модел c) Серийен номер d) Мотор: акумулатор 3. Е в съответствие със спецификата на директивите: e) Сертифициращ орган 4. Базирано на хармонизираните норми g) Ниво на измерена акустична мощност h) Гарантирано ниво на акустична мощност k) Въздушен поток n) Лице, упълномощено да състави Техническата Документация: o) Място и дата</p>	<p>ET (Algupärase kasutusjuhendi tõlge)</p> <p>EÜ vastavusdeklaratsioon (Masinadirektiiv 2006/42/EÜ, Lisa II, osa A)</p> <ol style="list-style-type: none"> Firma Kinnitab omal vastutusel, et masin: Kaasakantav aiapuhur <p>a) Tüüp / Põhimudel c) Matrikkel d) Mootor: aku 3. Vastab direktiivide nõuetele: e) Kinnitav asutus 4. Viide ühtlustatud standarditele g) Mõõdetud helivõimsuse tase h) Garanteeritud helivõimsuse tase k) Ohuvool n) Tehnilise Lehe autoriseeritud koostaja: o) Koht ja Kuupäev</p>

IT • Il contenuto e le immagini del presente manuale d'uso sono stati realizzati per conto di ST. S.p.A. e sono tutelati da diritto d'autore – È vietata ogni riproduzione o alterazione anche parziale non autorizzata del documento.

BG • Съдържанието и изображенията в настоящото ръководство са извършени за ST. S.p.A. и са защитени с авторски права – Забранява се всяко неотторизирано възпроизвеждане или промяна, дори и отчасти на документа.

BS • Sadržaj i slike iz ovog korisničkog priručnika napravljeni su isključivo za ST. S.p.A. i zaštićeni su autorskim pravima – zabranjena je svaka neovlaštena reprodukcija ili izmjena dokumenta, djelomično ili u potpunosti.

CS • Obsah a obrázky v tomto návodu k použití byly zpracovány jménem společnosti ST. S.p.A. a jsou chráněny autorským právem – Reprodukce či nepovolené pozměňování tohoto dokumentu, a to i částečné, je zakázáno.

DA • Indhold og illustrationer i denne vejledning er blevet skabt på vegne af ST. S.p.A. og er beskyttet af ophavsret – Enhver gengivelse eller ændring, også delvis, af dokumentet uden autorisation hertil er forbudt.

DE • Inhalt und Bilder dieser Bedienungsanleitung wurden im Namen von ST. S.p.A. erstellt und sind urheberrechtlich geschützt – Jede nicht genehmigte Vervielfältigung oder Veränderung, auch auszugsweise, dieses Dokuments ist verboten.

EL • Το περιεχόμενο και οι εικόνες στο παρόν εγχειρίδιο χρήσης δημιουργήθηκαν για λογαριασμό της εταιρείας ST. S.p.A. και προστατεύονται από πνευματικά δικαιώματα – Απαγορεύεται οποιαδήποτε αναπαραγωγή ή τροποποίηση, έστω και μερική, του εγγράφου χωρίς έγκριση.

EN • The content and images in this User Manual were produced expressly for ST. S.p.A. and are protected by copyright – any unauthorised reproduction or modification to the document, either partially or in full, is prohibited.

ES • El contenido y las imágenes del presente manual de uso han sido creados por ST. S.p.A. y están protegidos por los derechos de autor – Se prohíbe toda reproducción o modificación, incluso parcial, no autorizada del documento.

ET • Käesoleva kasutusjuhendi sisu ja kujutised on toodetud konkreetselt ettevõttele ST. S.p.A. ja neile rakendub autoriõigusseseadus – dokumendi igasugune osaline või täielik ilma loata reprodutseerimine või muutmine on keelatud.

FI • Tämän käyttöoppaan sisältö ja kuvat on valmistettu ST. S.p.A. -yhtiön toimesta ja niitä suojava tekijänoikeuslaki. – Asiakirjan kaikenlainen kopioiminen tai muuttaminen, osittainkin, on kielletty ilman erityistä lupaa.

FR • Le contenu et les images du présent manuel d'utilisation ont été réalisés pour le compte de ST. S.p.A. et sont protégés par un droit d'auteur - Toute reproduction ou modification non autorisée, même partielle, du document, est interdite.

HR • Sadržaj i slike u ovom priručniku za uporabu izrađeni su za tvrtku ST. S.p.A. te su obuhvaćeni autorskim pravima – Zabranjuje se neovlašteno umnožavanje ili prilagodba, djelomična ili u cijelosti, ovog dokumenta.

HU • Ennek a használati útmutatónak a tartalma és a benne szereplő képek kizárólag a ST. S.p.A. számára készültek és szerzői joggal védettek – tilos a dokumentum bármely részének vagy egészének engedély nélküli sokszorosítása és módosítása.

LT • Šio naudotojų vadovo turinys ir paveikslėliai skirti tik „ST. S.p.A.“ ir yra saugomi autorių teisėmis – dokumentą atgaminti ar modifikuoti, visiškai arba iš dalies, yra draudžiami.

LV • Šīs lietotāja rokasgrāmatas saturs un attēli ir veidoti tikai ST. S.p.A. un ir aizsargāti ar autortiesībām. Jebkāda dokumenta vai tā daļas prettiesiska kopēšana vai pārveide ir stingri aizliegta.

MK • Содржината и сликите во Упатството за корисникот се подготвени исклучиво за ST. S.p.A. и се заштитени со авторски права – забрането е секое делумно или целосно неовластено репродуцирање или измена на документот.

NL • De inhoud en de afbeeldingen van deze gebruikshandleiding werden gerealiseerd voor rekening van ST. S.p.A. en zijn beschermd door het auteursrecht – Elke niet-geautoriseerde reproductie of wijziging, ook gedeeltelijke, van het document is verboden.

NO • Innholdet og bildene i denne brukerveiledningen er utført på oppdrag fra ST. S.p.A. og er beskyttet ved opphavsrett - Enhver gjengivelse eller endring, selv kun delvis, er forbudt.

PL • Treść oraz ilustracje zawarte w niniejszej instrukcji obsługi powstały na zlecenie spółki ST. S.p.A. i są chronione prawami autorskimi – Zabrania się wszelkiego kopiowania bądź modyfikowania, także częściowego, niniejszego dokumentu bez uzyskania stosownej zgody.

PT • As imagens e os conteúdos contidos no presente Manual do Utilizador foram expressamente criados para uso exclusivo da ST. S.p.A., encontrando-se protegidos por direitos de autor. Qualquer tipo de reprodução ou alteração, parcial ou integral, não autorizadas deste Manual estão expressamente proibidas.

RO • Conținutul și imaginile din manualul de utilizare de față au fost realizate în numele ST. S.p.A. și sunt protejate de drepturi de autor – Este interzisă orice reproducere sau modificare chiar și parțială neautorizată a documentului.

RU • Тесты и изображения, содержащиеся в настоящем руководстве, были созданы в интересах ST. S.p.A. и защищены авторскими правами – Любое несанкционированное воспроизведение или изменение документа запрещено.

SK • Obsah a obrázky v tomto návode na používanie boli spracované menom spoločnosti ST. S.p.A. a sú chránené autorským právom – Reprodukcie či nepovolené pozměňovanie tohto dokumentu, a to aj čiastočné, je zakázané.


SL • Vsebine in slike v tem uporabniškem priručniku so izdelane za podjetje ST. S.p.A. in so zaščitene z avtorskimi pravicami – vsakršno nepoblaščenno razmnoževanje ali spreminjanje dokumenta, v celoti ali delno, je prepovedano.

SR • Sadržaj i slike ovog priručnika za upotrebu su napravljeni u ime ST. S.p.A. i zaštićeni su autorskim pravima – Zabranjena je svaka potpuna ili delimična reprodukcija ili izmena dokumenta bez odobrenja.

SV • Innehållet och bilderna i denna användarhandbok har framställts för ST. S.p.A. och skyddas av upphovsrätt – all form av reproduktion eller ändring, även partiell, som inte auktoriserats är förbjuden.

TR • Bu Kullanıcı Kilavuzundaki içerik ve resimler açığa ST. S.p.A. için üretilmiştir ve telif hakkı ile korunmaktadır – dokümanın izinsiz olarak tamamen ya da kısmen herhangi bir şekilde çoğaltılması ya da dağıtılması yasaktır.



.....	 LWA dB
Type:	
Art.N -s/n	



FR

Cet appareil,
ses accessoires,
piles et cordons
se recyclent

À DÉPOSER
EN MAGASIN
OU
À DÉPOSER
EN DÉCHÈTERIE

Points de collecte sur www.quefairedemesdechets.fr
Privilégiez la réparation ou le don de votre appareil !



FR

ST. S.p.A.

Via del Lavoro, 6

31033 Castelfranco Veneto (TV) ITALY

STIGA LTD (UK Importer)

Unit 8, Bluewater Estate Plympton,
Devon, PL7 4JH, England