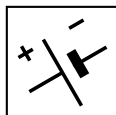


171506799/4EN

12/2025

BL 20 Li S

BL 20 Li A



IT Soffiatore portatile da giardino alimentato a batteria

MANUALE DI ISTRUZIONI

ATTENZIONE: prima di usare la macchina, leggere attentamente il presente libretto.

EN Portable battery-powered garden blower

OPERATOR'S MANUAL

WARNING: read thoroughly the instruction booklet before using this machine.



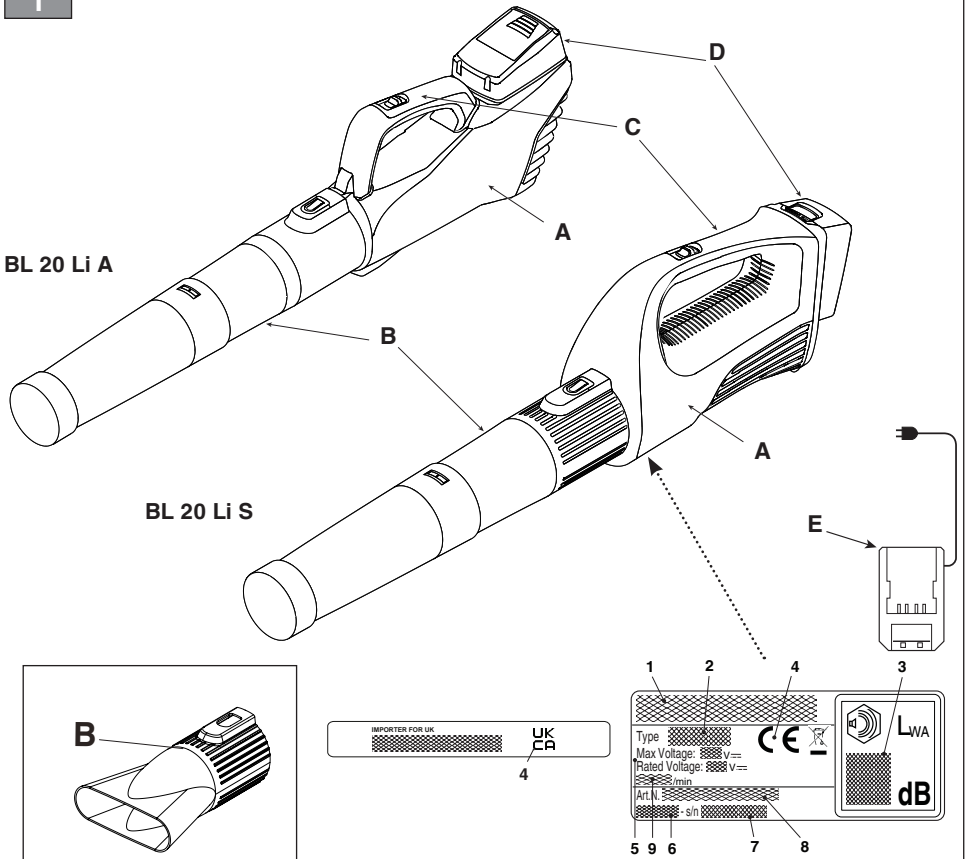
ITALIANO - **Istruzioni Originali**

IT

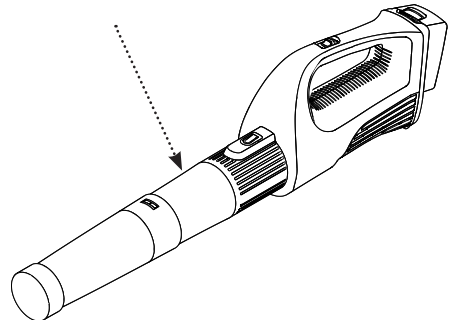
ENGLISH - Translation of the original instruction

EN

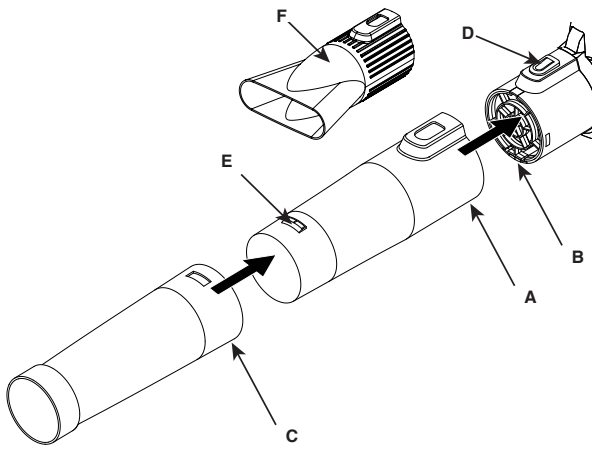
1



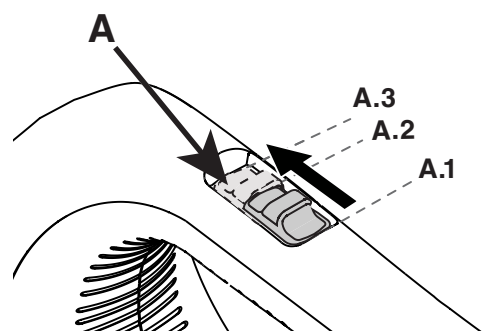
2



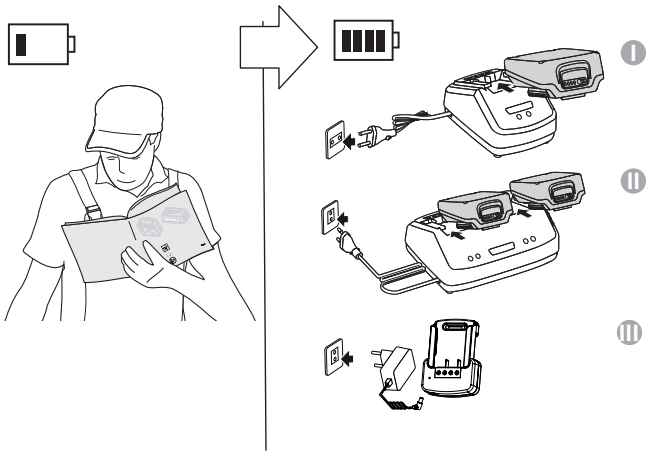
3

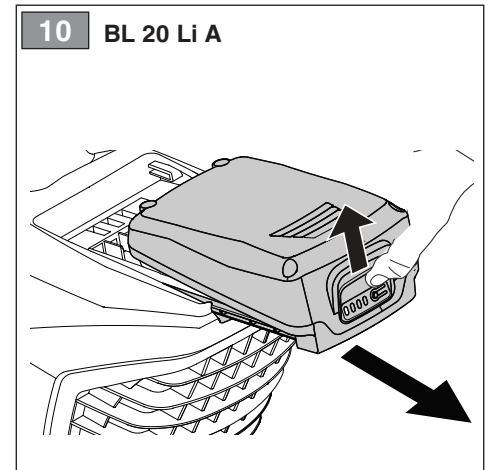
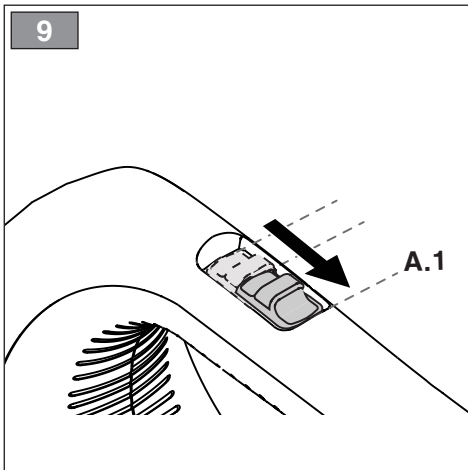
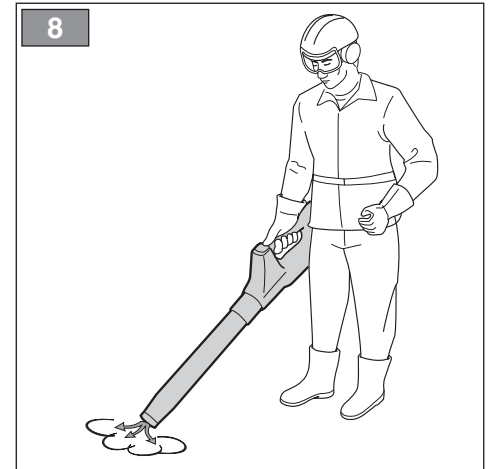
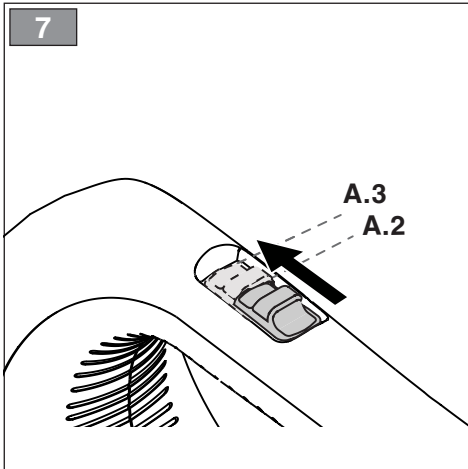
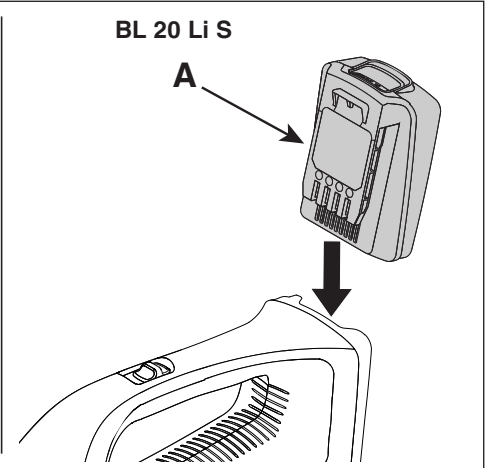
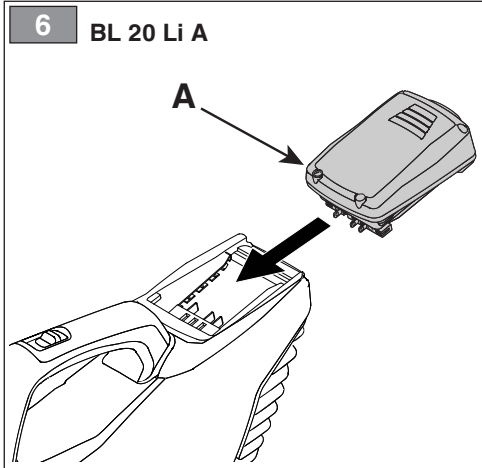


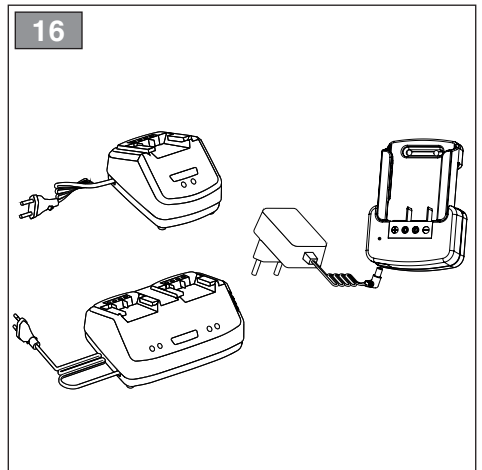
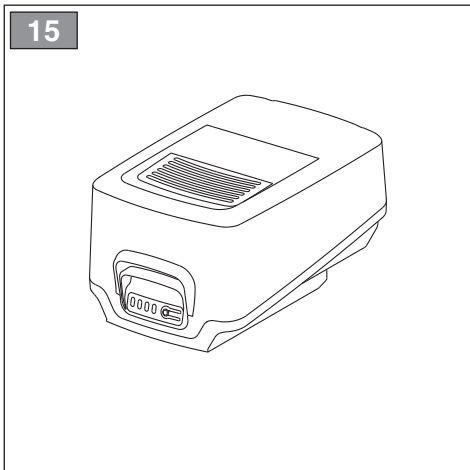
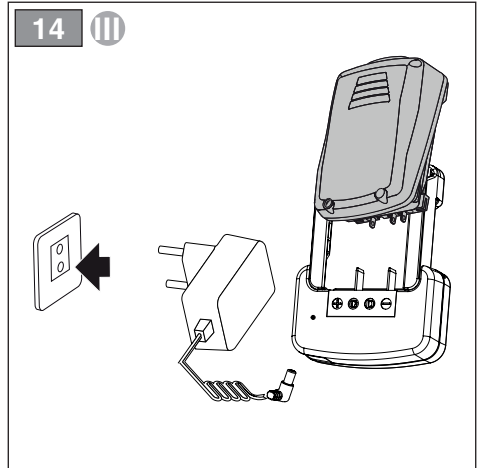
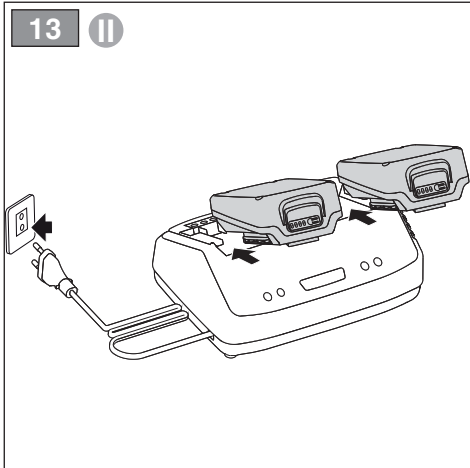
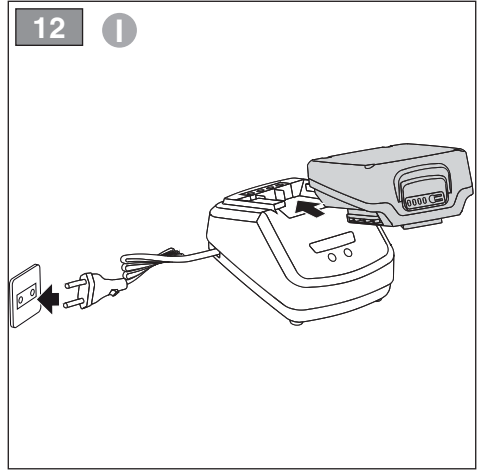
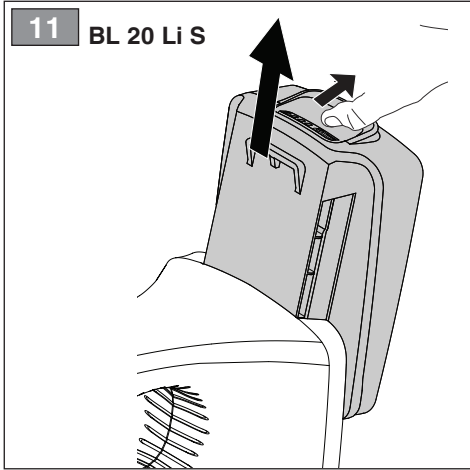
4



5







[1]	DATI TECNICI		BL 20 Li S	BL 20 Li A
[2]	Tensione di alimentazione MAX	V / d.c.	20	20
[3]	Tensione di alimentazione NOMINAL	V / d.c.	18	18
[4]	Velocità senza carico (tensione di alimentazione NOMINAL)	/min	13000	13000
[5]	Velocità massima dell'aria	km/h	115,2	115,2
[6]	Flusso d'aria	m ³ /s	0,15	0,15
[7]	Peso senza gruppo batteria	kg	1,7	1,6
[8]	Livello di pressione acustica misurato (in base alla EN 50636-2-100)	dB(A)	77,2	77,2
[9]	Incertezza di misura	dB(A)	3	3
[10]	Livello di potenza acustica misurato (in base alla EN 50636-2-100)	dB(A)	90,6	90,6
[9]	Incertezza di misura	dB(A)	0,89	0,89
[11]	Livello di potenza acustica garantito (in base alla 2000/14/EC)	dB(A)	92	92
[12]	Livello di vibrazioni (in base alla EN 50636-2-100)	m/s ²	0,83	0,83
[19]	Incertezza di misura	m/s ²	1,5	1,5

[13]	ACCESSORI A RICHIESTA	
[14]	Gruppo batteria, mod.	BT 20 Li 2.0 S BT 20 Li 4.0 S
[15]	Carica batteria, mod.	CG 20 Li CGD 20 Li CG 20 Li B

a) **NOTA:** il valore totale dichiarato delle vibrazioni è stato misurato attenendosi ad un metodo normalizzato di prova e può essere utilizzato per fare un paragone tra un utensile e l'altro. Il valore totale delle vibrazioni può essere utilizzato anche in una valutazione preliminare dell'esposizione.

b) **AVVERTENZA:** l'emissione di vibrazioni nell'uso effettivo dell'utensile può essere diversa dal valore totale dichiarato a seconda dei modi in cui si utilizza l'utensile. Pertanto è necessario, durante il lavoro, adottare le seguenti misure di sicurezza volte a proteggere l'operatore: indossare guanti durante l'uso, limitare i tempi d'utilizzo della macchina e accorciare i tempi in cui si tiene premuta la leva comando acceleratore.

<p>[1] EN - TECHNICAL DATA</p> <p>[2] Power supply voltage MAX</p> <p>[3] Power supply voltage NOMINAL</p> <p>[4] No load speed (Power supply voltage NOMINAL)</p> <p>[5] Maximum air speed</p> <p>[6] Flow of air</p> <p>[7] Weight without battery pack</p> <p>[8] Measured sound pressure level (according to EN 50636-2-100)</p> <p>[9] Uncertainty of measure</p> <p>[10] Measured sound power level (according to EN 50636-2-100)</p> <p>[11] Guaranteed sound power level (according to 2000/14/EC)</p> <p>[12] Vibration level (according to EN 50636-2-100)</p> <p>[13] Accessories available on request</p> <p>[14] Battery pack</p> <p>[15] Battery charger</p>	<p>a) NOTE: the declared total vibration value was measured using a normalised test method and can be used to conduct comparisons between one tool and another. The total vibration value can also be used for a preliminary exposure evaluation.</p> <p>b) WARNING: the vibrations emitted during actual use of the tool can differ from the declared total value according to how the tool is used. Whilst working, therefore, it is necessary to adopt the following safety measures designed to protect the operator: wear protective gloves whilst working, use the machine for limited periods at a time and decrease the time during which the throttle control lever is pressed.</p>
---	--




INDICE

1. GENERALITÀ	1
2. NORME DI SICUREZZA	1
3. CONOSCERE LA MACCHINA	6
3.1 Descrizione macchina e uso previsto	6
3.2 Componenti principali (Fig. 1)	7
3.3 Etichetta di identificazione prodotto (Fig. 1)	7
3.4 Segnaletica di sicurezza (Fig. 2)	7
4. MONTAGGIO	8
4.1 Disimballaggio	8
4.2 Montaggio / smontaggio del tubo soffiatore	8
5. COMANDI DI CONTROLLO	8
5.1 INTERRUTTORE AVVIO/ARRESTO	8
6. USO DELLA MACCHINA	9
6.1 Operazioni preliminari	9
6.2 Controlli di sicurezza	9
6.3 Avviamento	9
6.4 Lavoro	9
6.5 Arresto	10
6.6 Dopo l'utilizzo	10
7. MANUTENZIONE ORDINARIA	10
7.1 Generalità	10
7.2 Batteria	10
7.3 Pulizia della macchina	11
7.4 Dadi e viti di fissaggio	11
8. RIMESSAGGIO	11
8.1 Rimessaggio della macchina	11
8.2 Rimessaggio della batteria	11
9. MOVIMENTAZIONE E TRASPORTO	11
10. ASSISTENZA E RIPARAZIONI	12
11. COPERTURA DELLA GARANZIA	12
12. IDENTIFICAZIONE INCONVENIENTI	12
13. ACCESSORI A RICHIESTA	13
13.1 Batterie	13
13.2 Carica batteria	13

1. GENERALITÀ

1.1 COME LEGGERE IL MANUALE

NOTA oppure **IMPORTANTE** fornisce precisazioni o altri elementi a quanto già precedentemente indicato, nell'intento di non danneggiare la macchina, o causare danni.


Il simbolo  evidenzia un pericolo. Il mancato rispetto dell'avvertenza comporta possibilità di lesioni personali o a terzi e/o danni.

.....
 • I paragrafi evidenziati con un riquadro con
 • bordo a punti grigio indicano caratteristiche
 • opzionali non presenti in tutti i modelli
 • documentati in questo manuale. Verificare se
 • la caratteristica è presente nel proprio modello.

Tutte le indicazioni “anteriore”, “posteriore”, “destra” e “sinistra” si intendono riferite alla posizione di lavoro dell'operatore.

2. NORME DI SICUREZZA

2.1 ADDESTRAMENTO

 Leggere attentamente le presenti istruzioni prima di usare la macchina. Prendere familiarità con i comandi e con un uso appropriato della macchina. L'inosservanza delle avvertenze e delle istruzioni può causare scosse elettriche, incendi e/o gravi lesioni. Conservare tutte le avvertenze e le istruzioni per consultarle in futuro.

- Non permettere mai che la macchina venga utilizzata da bambini o da persone con ridotte capacità fisiche, sensoriali o mentali, o prive di esperienza o della necessaria

conoscenza o da persone che non abbiano la necessaria dimestichezza con le istruzioni. Le leggi locali possono fissare un'età minima per l'utilizzatore.

- Non utilizzare mai la macchina con persone, in particolare bambini, o animali nelle vicinanze. È necessario che i bambini vengano sorvegliati da un altro adulto. I bambini non devono giocare con l'apparecchio.
- Non utilizzare mai la macchina se l'utilizzatore è in condizione di stanchezza o malessere, oppure ha assunto farmaci, droghe, alcool o sostanze nocive alle sue capacità di riflessi e attenzione.
- Ricordare che l'operatore o utilizzatore è responsabile di incidenti e imprevisti che si possono verificare ad altre persone o alle loro proprietà. Rientra nella responsabilità dell'utilizzatore la valutazione dei rischi potenziali del terreno su cui si deve lavorare, nonché prendere tutte le precauzioni necessarie per garantire la sua e altrui sicurezza, in particolare sui pendii, terreni accidentati, scivolosi o instabili.
- Nel caso si voglia cedere o prestare ad altri la macchina, assicurarsi che l'utilizzatore prenda visione delle istruzioni d'uso contenute nel presente manuale.

2.2 OPERAZIONI PRELIMINARI

Dispositivi protezione individuale (DPI)

- Indossare indumenti adeguati, calzature da lavoro resistenti con soles antiscivolo e

pantaloni lunghi. Non azionare la macchina a piedi scalzi o con sandali aperti. Indossare cuffie di protezione dell'udito, guanti antivibrazione, occhiali protettivi, mascherine antipolvere.

- L'impiego di protezioni acustiche può ridurre la capacità di sentire eventuali avvertenze (grida o allarmi). Prestare la massima attenzione a quanto accade attorno all'area di lavoro.
- Non indossare sciarpe, camici, collane, braccialetti, indumenti con parti svolazzanti, o provvisti di lacci o cravatte e comunque accessori pendenti o larghi che potrebbero impigliarsi nella macchina o in oggetti e materiali presenti sul luogo di lavoro.
- Tenere lontani i capelli dalla griglia di ingresso dell'aria perché potrebbero impigliarsi nella girante e causare gravi infortuni. Raccogliere adeguatamente i capelli lunghi.

Area di lavoro / Macchina

- Ispezionare a fondo tutta l'area di lavoro e utilizzare un rastrello o una scopa per districare manualmente i detriti e rimuovere tutto ciò che potrebbe venire scagliato dalla macchina (nell'uso come soffiatore) o intasare il tubo di aspirazione (nell'uso come aspiratore) o essere fonte di pericolo (sassi, rami, fili di ferro, ossi, ecc.).
- In condizioni di terreno polveroso, è consigliato inumidire leggermente la superficie.
- Per evitare il rischio di incendio, non lasciare la

macchina a motore caldo fra le foglie o l'erba secca.

2.3 DURANTE L'UTILIZZO

Area di Lavoro

- Non usare la macchina in ambienti a rischio di esplosione, in presenza di liquidi infiammabili, gas o polvere. Gli utensili elettrici generano scintille che possono incendiare la polvere o i vapori.
- Lavorare solamente alla luce del giorno o con buona luce artificiale e in condizioni di buona visibilità.
- Verificare che altre persone si trovino ad almeno 15 metri dal raggio di azione della macchina.
- Evitare di lavorare nell'erba bagnata, sotto la pioggia e con rischio di temporali, specialmente con probabilità di lampi.
- Evitare per quanto possibile di lavorare con suolo bagnato o scivoloso o comunque su terreni troppo accidentati o ripidi che non garantiscono la stabilità dell'operatore durante il lavoro.
- Non esporre la macchina alla pioggia o ambienti bagnati. L'acqua che penetra in un utensile aumenta il rischio di scossa elettrica.
- Prestare particolare attenzione alle irregolarità del terreno (dossi, cunette), ai pendii, ai pericoli nascosti e alla presenza di eventuali ostacoli che potrebbero limitare la visibilità.
- Prestare molta attenzione in prossimità di dirupi, fossi o argini.

- Quando si utilizza la macchina vicino alla strada, fare attenzione al traffico.
- Valutare sempre la direzione del vento e non lavorare mai controvento.
- Non utilizzare la macchina in prossimità di finestre aperte.
- Effettuare l'avviamento su una superficie piana e solida.
- Non utilizzare la macchina su una superficie pavimentata o di ghiaia per evitare che il materiale rimosso possa provocare lesioni.
- Evitare che il materiale rimosso si accumuli nella zona di scarico perché potrebbe ostacolare la corretta rimozione e può causare contraccolpi di materiale attraverso le aperture di aspirazione.

Comportamenti

- Durante il lavoro, nell'utilizzo come soffiatore, la macchina deve essere sempre tenuta saldamente con la mano destra sull'impugnatura superiore.
- Durante il lavoro, nell'utilizzo come aspiratore (se previsto), la macchina deve essere sempre tenuta saldamente a due mani, con la mano destra sull'impugnatura superiore e la mano sinistra sull'impugnatura inferiore, in modo che la sacca di raccolta si trovi alla sinistra dell'operatore.
- Evitare il contatto del corpo con superfici a massa o a terra, come tubi, radiatori, cucine, frigoriferi. Il rischio di scossa elettrica aumenta se il corpo viene a trovarsi a massa o a terra.
- Assumere una posizione ferma e stabile e mantenere un atteggiamento prudente.

- Non sbilanciarsi.
- Non sporgersi.
- Fare molta attenzione al punto di appoggio del piede quando si lavora su pendii.
- Non correre mai, ma camminare.
- Fare attenzione a non urtare violentemente contro corpi estranei e alle possibili proiezioni di materiale e polvere causato dall'aria.
- Non orientare il getto d'aria verso persone o animali.
- Nell'uso come soffiatore prestare sempre la massima attenzione per evitare che il materiale rimosso o la polvere sollevata possano causare lesioni a persone o animali e danni alle loro proprietà.
- Non inserire manualmente degli oggetti nella bocca di aspirazione (nell'uso come aspiratore, se previsto).
- Non aspirare pezzi di metallo, rocce, bottiglie, lattine, altri corpi estranei e oggetti voluminosi che possono danneggiare la girante (nell'uso come aspiratore, se previsto).
- Non stare mai ad un livello superiore rispetto alla base della macchina quando si aspirano gli oggetti (nell'uso come aspiratore, se previsto).
- Tenere sempre il viso, mani e corpo lontani dalla griglia di aspirazione e dalla bocca di espulsione dell'aria e non ostruire i passaggi dell'aria sia durante l'avviamento sia durante l'utilizzo della macchina.
- Le parti rotanti possono provocare gravi lesioni, evitare il contatto con queste parti quando stanno ancora ruotando.

⚠ In caso di rotture o incidenti durante il lavoro, arrestare immediatamente il motore e allontanare la macchina in modo da non provocare ulteriori danni; nel caso di incidenti con lesioni personali o a terzi, attivare immediatamente le procedure di pronto soccorso più adeguate alla situazione in atto e rivolgersi ad una Struttura Sanitaria per le cure necessarie. Rimuovere accuratamente eventuali detriti che potrebbero arrecare danni o lesioni a persone o a animali qualora rimanessero inosservati.

⚠ L'esposizione prolungata alle vibrazioni può causare lesioni e disturbi neurovascolari (conosciuti anche come «fenomeno di Raynaud» o «mano bianca») specialmente a chi soffre di disturbi circolatori. I sintomi possono riguardare le mani, i polsi e le dita e si manifestano con perdita di sensibilità, torpore, prurito, dolore, decolorazione o modifiche strutturali della pelle. Questi effetti possono essere ampliati dalle basse temperature ambientali e/o da una presa eccessiva sulle impugnature. All'insorgere dei sintomi, occorre ridurre i tempi di utilizzo della macchina e consultare un medico.

Limitazioni all'uso

- La macchina non deve essere utilizzata da persone che non siano in grado di

tenerla saldamente con due mani e/o di rimanere stabilmente in equilibrio sulla gambe durante il lavoro.

- Non utilizzare mai la macchina con protezioni danneggiate, mancanti o non correttamente posizionate.
- Non utilizzare mai la macchina senza aver montato tutti gli accessori previsti per ciascun utilizzo (soffiatura o aspirazione).
- Non disinserire, disattivare, rimuovere o manomettere i sistemi di sicurezza/microinterruttori presenti.
- Non utilizzare l'utensile elettrico se l'interruttore non è in grado di avviarlo o arrestarlo regolarmente. Un utensile elettrico che non può essere azionato dall'interruttore è pericoloso e deve essere riparato.
- Non sottoporre la macchina a sforzi eccessivi e non usare una macchina piccola per eseguire lavori pesanti; l'uso di una macchina adeguata riduce i rischi e migliora la qualità del lavoro.

2.4 MANUTENZIONE, RIMESSAGGIO

Effettuare una regolare manutenzione ed un corretto rimessaggio preserva la sicurezza della macchina ed il livello delle sue prestazioni.

Manutenzione

- Non usare mai la macchina con parti usurate o danneggiate. I pezzi guasti o deteriorati devono essere sostituiti e mai riparati. Usare solo ricambi originali.

⚠ Il livello di rumorosità e di vibrazioni riportato nelle presenti istruzioni, sono valori massimi di utilizzo della macchina. E' necessario adottare delle misure preventive atte ad eliminare possibili danni dovuti ad un rumore elevato e alle sollecitazioni da vibrazioni; utilizzare la macchina ad una velocità costante, tenere saldamente l'impugnatura con una forza adeguata, utilizzare la macchina al regime minimo necessario per compiere il lavoro, indossare cuffie antirumore, effettuare delle pause frequenti e adeguate durante il lavoro.

Rimessaggio

- Per ridurre il rischio di incendio, non lasciare contenitori con i materiali di risulta all'interno di un locale.

2.5 BATTERIA / CARICA BATTERIA

IMPORTANTE *Le seguenti norme di sicurezza integrano le prescrizioni di sicurezza presenti nello specifico libretto della batteria e del carica batteria allegato alla macchina.*

- Per caricare la batteria utilizzare solo carica batteria raccomandati dal produttore. Un carica batteria inadeguato può provocare una scossa elettrica, un surriscaldamento o una fuoriuscita di liquido corrosivo della batteria.
- Utilizzare soltanto le batterie specifiche previste per il vostro utensile. L'uso di altre batterie può provocare lesioni e rischio di incendio.

2.6 TUTELA AMBIENTALE

- Seguire scrupolosamente le norme locali per lo smaltimento di imballi, parti deteriorate o qualsiasi elemento a forte impatto ambientale; questi rifiuti non devono essere gettati nella spazzatura, ma devono essere separati e conferiti agli appositi centri di raccolta, che provvederanno al riciclaggio dei materiali.
- Seguire scrupolosamente le norme locali per lo smaltimento dei materiali di risulta
- Al momento della messa fuori servizio, non abbandonare la macchina nell'ambiente, ma rivolgersi a un centro di raccolta, secondo le norme locali vigenti.



Non gettare le apparecchiature elettriche tra i rifiuti domestici.

Secondo la Direttiva Europea 2012/19/UE sui rifiuti di apparecchiature elettriche ed elettroniche e la sua attuazione in conformità alle norme nazionali, le apparecchiature elettriche esauste devono essere raccolte separatamente, al fine di essere reimpiegate in modo eco-compatibile. Se le apparecchiature elettriche vengono smaltite in una discarica o nel terreno, le sostanze nocive possono raggiungere la falda acquifera ed entrare nella catena alimentare, danneggiando la vostra salute e benessere. Per informazioni più approfondite sullo smaltimento di questo prodotto, contattare l'Ente competente per lo smaltimento dei rifiuti domestici o il vostro Rivenditore.



Li-ion

Alla fine della loro vita utile, smaltire le batterie con la dovuta attenzione per il nostro ambiente. La batteria contiene materiale che è pericoloso per voi e per l'ambiente. Essa deve essere rimossa e smaltita separatamente in una struttura che accetta le batterie agli ioni di litio.



La raccolta differenziata di prodotti e imballaggi usati, consente il riciclaggio dei materiali e la riutilizzazione. Il riutilizzo dei materiali riciclati aiuta a prevenire l'inquinamento ambientale e riduce la domanda di materie prime.

2.7 RISCHI RESIDUI

Nonostante tutte le prescrizioni di sicurezza siano rispettate, possono ancora sussistere certi rischi residui che non possono essere esclusi. Dalla tipologia e costruzione della macchina, i potenziali prevedibili pericoli possono essere:

- Proiezioni di materiali che possono lesionare gli occhi;
- Lesione dell'udito, se non viene indossata nessuna protezione acustica.

3. CONOSCERE LA MACCHINA

3.1 DESCRIZIONE MACCHINA E USO PREVISTO

Questa macchina è un'attrezzatura da giardinaggio e precisamente un soffiatore portatile da giardino alimentato a batteria.

La macchina si compone essenzialmente di un motore che aziona una girante in grado di produrre un flusso d'aria ad alta velocità.

3.1.1 Uso previsto

Questa macchina è progettata e costruita per lo spostamento e l'accumulo, mediante soffiatura, di foglie, erba, detriti vari di peso contenuto e modeste dimensioni.

3.1.2 Uso improprio

Qualsiasi altro impiego, difforme da quelli sopra citati, può rivelarsi pericoloso e causare danni a persone e/o cose. Rientrano nell'uso improprio (come esempio, ma non solo):

- l'accumulo o la raccolta di prodotti infiammabili o a rischio di esplosione, braci calde o materiale in combustione senza fiamma, sigarette accese, pezzi di vetro, frammenti taglienti, oggetti metallici, pietre e quant'altro possa rivelarsi pericoloso per la sicurezza dell'operatore e degli altri;
- dirigere il soffio dell'aria verso persone e/o animali;
- introdurre oggetti dalla griglia di aspirazione;
- utilizzare la macchina in più di una persona.

IMPORTANTE *L'uso improprio della macchina comporta il decadimento della garanzia e il declino di ogni responsabilità del Costruttore, riversando sull'utilizzatore gli oneri derivanti da danni o lesioni proprie o a terzi.*

3.1.3 Tipologia di utente

Questa macchina è destinata all'utilizzo da parte di consumatori, cioè operatori non professionisti. È destinata ad un "uso hobbistico".

3.2 COMPONENTI PRINCIPALI (Fig. 1)

- Unità motrice:** fornisce il movimento alla girante.
- Tubo soffiatore:** è l'elemento preposto all'espulsione del flusso d'aria.
- Impugnatura:** permette il governo della macchina.
- Batteria** (*se non fornita con la macchina, vedi cap. 13 "accessori a richiesta*): dispositivo che fornisce corrente elettrica all'utensile; le sue caratteristiche e norme d'uso sono descritte in uno specifico manuale.

- Carica batteria** (*se non fornita con la macchina, vedi cap. 13 "accessori a richiesta*): dispositivo che si utilizza per ricaricare la batteria; le sue caratteristiche e norme d'uso sono descritte in uno specifico manuale.

3.3 ETICHETTA DI IDENTIFICAZIONE PRODOTTO (Fig. 1)

1. Nome e indirizzo del Costruttore
2. Tipo di macchina
3. Livello potenza sonora
4. Marchio di conformità
5. Tensione e frequenza di alimentazione
6. Anno di fabbricazione
7. Numero di matricola
8. Codice articolo
9. Velocità senza carico

Trascrivere i dati di identificazione della macchina negli appositi spazi dell'etichetta riportata nel retro della copertina.

IMPORTANTE *Utilizzare i dati di identificazione riportati sull'etichetta di identificazione prodotto ogni volta che si contatta l'officina autorizzata.*

IMPORTANTE *L'esempio della dichiarazione di conformità si trova nelle ultime pagine del manuale.*

3.4 SEGNALETICA DI SICUREZZA (Fig. 2)

Sulla macchina compaiono vari simboli. Significato dei simboli:



ATTENZIONE! PERICOLO!

Questa macchina, se non usata correttamente, può essere pericolosa per sé e per gli altri.



ATTENZIONE! Prima di usare questa macchina leggere il manuale di istruzioni.



Usare protezioni acustiche, occhiali.



Non esporre alla pioggia (o all'umidità).



PERICOLO DI PROIEZIONI!

Fare attenzione alle possibili proiezioni di materiale, causate dal flusso dell'aria, che possono causare gravi lesioni a persone o cose.



PERICOLO DI PROIEZIONI!

Allontanare qualunque persona o animale domestico ad almeno 15 m durante l'impiego della macchina.



Rimuovere la batteria prima di effettuare qualsiasi controllo, pulizia o intervento di manutenzione/regolazione sulla macchina.

IMPORTANTE *Le etichette adesive rovinate o divenute illeggibili devono essere sostituite. Richiedere le nuove etichette al proprio centro di assistenza autorizzato.*

4. MONTAGGIO

IMPORTANTE *Le norme di sicurezza da seguire sono descritte al cap. 2. Rispettare scrupolosamente tali indicazioni per non incorrere in gravi rischi o pericoli.*

Per motivi di magazzino e trasporto, alcuni componenti della macchina non sono assemblati direttamente in fabbrica, ma devono essere montati dopo la rimozione dall'imballo, seguendo le istruzioni seguenti.

⚠ *Lo sbaliggio e il completamento del montaggio devono essere effettuati su una superficie piana e solida, con spazio sufficiente alla movimentazione della macchina e degli imballi, avvalendosi sempre degli attrezzi appropriati. Non utilizzare la macchina prima di aver portato a termine le indicazioni della sezione "MONTAGGIO".*

4.1 DISIMBALLAGGIO

1. Aprire l'imballo con cautela, con attenzione a non smarrire i componenti.
2. Consultare la documentazione inclusa nella scatola, comprese le presenti istruzioni.
3. Estrarre dalla scatola tutti i componenti non montati.
4. Estrarre la macchina dalla scatola.
5. Smaltire la scatola e gli imballi nel rispetto delle normative locali.

⚠ *Prima di effettuare il montaggio, assicurarsi che la batteria non sia inserita nel suo alloggiamento.*

4.2 MONTAGGIO / SMONTAGGIO DEL TUBO SOFFIATORE

1. Allineare il tubo soffiatore (Fig. 3.A) (o Fig. 3.F se previsto) alla bocca di uscita dell'aria dell'unità motrice (Fig. 3.B) e spingerlo a fondo in modo da agganciarlo stabilmente.
2. Applicare il terminale del tubo soffiatore (Fig. 3.C) al tubo soffiatore (Fig. 3.A) e spingerlo a fondo in modo da agganciarlo stabilmente.

NOTA *Il montaggio risulta corretto quando le linguette (Fig. 3.D, Fig. 3.E) si bloccano nelle rispettive sedi dei tubi soffiatori.*

- Per rimuovere i tubi soffiatori premere sulle rispettive linguetta (Fig. 3.D, Fig. 3.E).

IMPORTANTE *Arrestare la macchina e rimuovere sempre la batteria (par. 7.2.2) ogni qualvolta si rimuove il tubo di soffiatura.*

5. COMANDI DI CONTROLLO

5.1 INTERRUOTTORE AVVIO/ARRESTO

L'interruttore avvio/arresto (Fig. 4.A) esplica una duplice funzione:

1. avvia/arresta la macchina e contemporaneamente innesta/disinnesta la rotazione della girante;
2. consente di regolare la velocità di rotazione della girante.

Per avviare la macchina, spostare l'interruttore dalla posizione di arresto (Fig. 4.A.1) alla posizione di avvio (Fig. 4.A.2).

⚠ *L'avviamento della macchina provoca la rotazione contemporanea della girante.*

Per arrestare la macchina, spostare l'interruttore in posizione di arresto (Fig. 4.A.1).

La velocità di rotazione della girante deve essere rapportata al tipo di lavoro (cap. 6.4.1) e può essere regolata spostando l'interruttore nella posizione desiderata:

- posizione di avvio (Fig. 4.A.2) per una velocità di soffiatura media;

- posizione alta velocità (Fig. 4.A.3) per una velocità di soffiatura massima.

6. USO DELLA MACCHINA

IMPORTANTE *Le norme di sicurezza da seguire sono descritte al cap. 2. Rispettare scrupolosamente tali indicazioni per non incorrere in gravi rischi o pericoli.*

6.1 OPERAZIONI PRELIMINARI

6.1.1 Controllo e ricarica della batteria (Fig. 5)

Prima di ogni utilizzo verificare lo stato di carica della batteria e ricaricarla seguendo le indicazioni contenute nel libretto della batteria.

6.2 CONTROLLI DI SICUREZZA

! *Effettuare sempre i controlli di sicurezza prima dell'uso.*

6.2.1 Controllo generale

Oggetto	Risultato
Impugnature (Fig. 1.C)	Pulite, asciutte, fissate correttamente e saldamente alla macchina
Viti sulla macchina	Ben fissate (non allentate)
Passaggi dell'aria di raffreddamento	Non ostruiti
Tubo soffiatore (Fig. 1.B)	Correttamente installato. Nessun segno di danneggiamento. Non ostruito.
Girante	Nessun segno di danneggiamento
Protezioni	Nessun segno di danneggiamento
Batteria (Fig. 1.D)	Nessun danno al suo involucro, nessun trafilemento di liquido
Interruttore avvio/arresto (Fig. 4.A)	Deve spostarsi facilmente da una posizione all'altra
Macchina	Nessun segno di danneggiamento o usura. Nessuna vibrazione anomala. Nessun suono anomalo.

6.2.2 Test di funzionamento della macchina

Azione	Risultato
1. Avviare la macchina (par. 6.3)	La macchina si avvia e la girante ruota.
1. Spostare l'interruttore in posizione di arresto (Fig. 4.A.1)	1. L'interruttore si deve spostare facilmente e la macchina si deve arrestare.

! *Se uno qualsiasi dei risultati si discosta da quanto indicato nelle seguenti tabelle, non utilizzare la macchina! Consegnare la macchina ad un centro di assistenza per i controlli del caso e per la riparazione.*

6.3 AVVIAMENTO

1. Assumere una posizione ferma e stabile;
2. Assicurarsi che il tubo soffiatore non sia rivolto verso eventuali osservatori o detriti;
3. Inserire la batteria (Fig. 6.A) nel suo alloggiamento spingendola a fondo fino ad avvertire il "clic" che la blocca in posizione e assicura il contatto elettrico;
4. Spostare l'interruttore in posizione di avvio (Fig. 7.A.2/ Fig. 7.A.3).

! *L'avviamento della macchina provoca la rotazione contemporanea della girante.*

NOTA *Effettuare l'avviamento su una superficie piana e solida.*

6.4 LAVORO

! *Durante il lavoro, la macchina deve essere sempre tenuta saldamente con la mano sull'impugnatura (Fig. 8).*

NOTA *Durante il lavoro la batteria è protetta contro lo scaricamento totale tramite un dispositivo di protezione che spegne la macchina e ne blocca il funzionamento.*

6.4.1 Regolazione della velocità

È sempre opportuno regolare la velocità di rotazione della girante in rapporto alla tipologia del materiale da rimuovere:

- velocità di soffiatura media (Fig. 7.A.2) per materiali leggeri e piccoli arbusti sul prato, per muovere erba e foglie leggere su asfalto o terreno solido;

- velocità di soffiatura massima (Fig. 7.A.3) per foglie bagnate, materiali più pesanti, come neve fresca o sporcizia voluminosa.

6.4.2 Consigli per l'utilizzo

Avanzare lentamente tenendo la parte terminale del tubo soffiatore ad un'adeguata distanza dal terreno (Fig. 8).

Per evitare di disperdere il materiale da rimuovere, dirigere il soffio di aria attorno ai bordi esterni del cumulo del materiale. Non dirigere mai il soffio di aria al centro dell'accumulo.

6.5 ARRESTO

Per arrestare la macchina, spostare l'interruttore in posizione di arresto (Fig. 9.A.1).

⚠ *La girante continua a ruotare per qualche secondo anche dopo l'arresto della macchina.*

Arrestare sempre la macchina durante gli spostamenti fra zone di lavoro.

⚠ *Durante gli spostamenti non tenere mai la mano sul comando acceleratore per evitare avviamenti accidentali.*

6.6 DOPO L'UTILIZZO

- Rimuovere la batteria dalla sua sede e provvedere alla sua ricarica (par. 7.2.2).
- Lasciare raffreddare il motore prima di collocare la macchina in un qualsiasi ambiente.
- Effettuare la pulizia (par. 7.3).
- Controllare che non ci siano componenti allentati o danneggiati. Se necessario, sostituire i componenti danneggiati e serrare eventuali viti e bulloni allentati o contattare il centro di assistenza autorizzato.
- Verifica di eventuali danni presenti sulla macchina. Se necessario, contattare il centro di assistenza autorizzato.

IMPORTANTE *Rimuovere sempre la batteria (par. 7.2.2) ogni qualvolta si lascia la macchina inutilizzata o incustodita.*

7. MANUTENZIONE ORDINARIA

7.1 GENERALITÀ

IMPORTANTE *Le norme di sicurezza da seguire sono descritte al cap. 2. Rispettare scrupolosamente tali indicazioni per non incorrere in gravi rischi o pericoli.*

⚠ *Prima di effettuare qualsiasi controllo, pulizia o intervento di manutenzione/regolazione sulla macchina:*

- **Arrestare la macchina (par. 6.5);**
- **Rimuovere la batteria e provvedere alla sua ricarica (par. 7.2.2) (non lasciare mai la batteria inserita o alla portata di bambini o persone non idonee);**
- **Accertarsi che tutte le parti in movimento si siano completamente arrestate.**
- **Lasciare raffreddare il motore prima di collocare la macchina in un qualsiasi ambiente.**
- **Indossare indumenti adeguati, guanti da lavoro e occhiali di protezione;**
- **Leggere le relative istruzioni.**

IMPORTANTE *Tutte le operazioni di manutenzione e di regolazione non descritte in questo manuale devono essere eseguite dal vostro Rivenditore o da un Centro specializzato.*

7.2 BATTERIA

7.2.1 Autonomia della batteria

L'autonomia della batteria (e quindi la superficie lavorabile prima della ricarica) è principalmente condizionata da comportamenti dell'operatore, che dovrebbe evitare:

- accensioni e spegnimenti frequenti durante il lavoro;
- una velocità di rotazione della girante non adatta alla tipologia di materiale da rimuovere (par. 6.4.1).

Per ottimizzare l'autonomia della batteria è sempre opportuno impostare una velocità di rotazione della girante adeguata alla tipologia di materiale da rimuovere.

Nel caso si volesse utilizzare la macchina in sessioni di lavoro più lunghe rispetto a quanto consentito dalla batteria standard, è possibile:

- acquistare una seconda batteria standard per sostituire immediatamente la batteria scarica, senza pregiudicare la continuità di utilizzo;

- acquistare una batteria con autonomia maggiorata rispetto alla batteria standard (par. 13.1).

7.2.2 Rimozione e ricarica della batteria (Fig.10÷14)

NOTA *La batteria è dotata di una protezione che impedisce la ricarica se la temperatura ambiente non è compresa fra 0 e +45 °C.*

NOTA *La batteria può essere ricaricata in ogni momento, anche parzialmente, senza il rischio di danneggiarla.*

7.3 PULIZIA DELLA MACCHINA

- Per ridurre il rischio di incendio mantenere la macchina libera da residui di foglie, rami.
- Pulire sempre la macchina dopo l'uso utilizzando un panno pulito e umido imbevuto di detergente neutro.
- Rimuovere qualsiasi traccia di umidità servendosi di un panno morbido e asciutto. L'umidità può dare luogo a rischi di scosse elettriche.
- Non utilizzare detergenti aggressivi o solventi per pulire le parti in plastica o le impugnature.
- Non usare getti d'acqua ed evitare di bagnare il motore e componenti elettrici.
- Mantenere la girante sempre pulita e libera da polvere e detriti, soffiando con aria compressa attraverso la griglia. Non spruzzare la girante con acqua.
- Per evitare il surriscaldamento e danni al motore o alla batteria, assicurarsi sempre che le griglie di aspirazione dell'aria di raffreddamento siano pulite e libere da detriti.

7.4 DADI E VITI DI FISSAGGIO

- Mantenere serrati dadi e viti, per essere certi che la macchina sia sempre in condizioni sicure di funzionamento.
- Controllare regolarmente che le impugnature siano saldamente fissate.

8. RIMESSAGGIO

IMPORTANTE *Le norme di sicurezza da seguire durante le operazioni di rimessaggio sono descritte al par. 2.4. Rispettare scrupolosamente tali indicazioni per non incorrere in gravi rischi o pericoli.*

8.1 RIMESSAGGIO DELLA MACCHINA

Quando la macchina deve essere rimessata:

1. Rimuovere la batteria dalla sua sede e provvedere alla sua ricarica (par. 7.2.2).
2. Lasciare raffreddare il motore prima di collocare la macchina in un qualsiasi ambiente.
3. Effettuare la pulizia (par. 7.3).
4. Controllare che non ci siano componenti allentati o danneggiati. Se necessario, sostituire i componenti danneggiati e serrare eventuali viti e bulloni allentati o contattare il centro di assistenza autorizzato.
5. Rimessare la macchina:
 - in un ambiente asciutto
 - al riparo dalle intemperie
 - in un luogo inaccessibile ai bambini.
 - assicurandosi di aver rimosso chiavi o utensili usati per la manutenzione.

8.2 RIMESSAGGIO DELLA BATTERIA

Se la batteria non viene caricata per un lungo periodo di tempo, è necessario conservarla sempre all'ombra, al fresco e in ambienti privi di umidità con una temperatura ambiente tra 0~45°C.

IMPORTANTE *In caso di prolungata inattività, ricaricare la batteria ogni due mesi per prolungarne la durata.*

9. MOVIMENTAZIONE E TRASPORTO

Ogni volta che è necessario movimentare, trasportare la macchina occorre:

1. Arrestare la macchina (par. 6.5);
2. Accertarsi che tutte le parti in movimento si siano completamente arrestate;
3. Rimuovere la batteria dalla sua sede e provvedere alla sua ricarica (par. 7.2.2);
4. Afferrare la macchina unicamente dalle impugnature e orientare i tubi in modo da non costituire intralcio.
5. Assicurarsi che la movimentazione della macchina non causi danni o lesioni.

Quando si trasporta la macchina con un automezzo, occorre:

1. Rimuovere i tubi;
2. Posizionarla in modo da non costituire pericolo per nessuno.

10. ASSISTENZA E RIPARAZIONI

Questo manuale fornisce tutte le indicazioni necessarie per la conduzione della macchina e per una corretta manutenzione di base eseguibile dall'utilizzatore. Tutti gli interventi di regolazione e manutenzione non descritti in questo manuale devono essere eseguiti presso il vostro Rivenditore o un Centro specializzato. Operazioni eseguite presso strutture inadeguate o da persone non qualificate comportano in decadimento di ogni forma di Garanzia e di ogni obbligo o responsabilità del Costruttore.

- I ricambi e gli accessori non originali non sono approvati; l'impiego di ricambi ed accessori non originali compromette la sicurezza della macchina e solleva il Costruttore da ogni obbligo o responsabilità.
- I ricambi originali vengono forniti dalle officine di assistenza e dai rivenditori autorizzati.

11. COPERTURA DELLA GARANZIA

Le condizioni di garanzia sono destinate solamente ai consumatori, cioè operatori non professionisti.

La garanzia copre tutti i difetti di qualità dei materiali e di fabbricazione, accertati durante il periodo della garanzia dal vostro Rivenditore o da un Centro specializzato. L'applicazione della garanzia si limita alla riparazione o alla sostituzione del componente ritenuto difettoso.

L'applicazione della garanzia è subordinata ad una manutenzione regolare della macchina.

La garanzia non copre i danni conseguenti a:

- Mancata familiarizzazione con la documentazione di accompagnamento (Manuali di Istruzioni).
- Uso professionale.
- Disattenzione, negligenza.
- Causa esterna (fulmine, urti, presenza di corpi estranei all'interno della macchina) o incidente.
- Uso e montaggio impropri o non consentiti dal costruttore.
- Scarsa manutenzione.
- Modifica della macchina.
- Utilizzo di pezzi di ricambio non originali (pezzi adattabili).
- Utilizzo di accessori non forniti o non approvati dal costruttore.

La garanzia non copre inoltre:

- Le operazioni di manutenzione (descritte nel manuale di istruzioni).
- La normale usura di materiali di consumo.
- Normale usura.
- Deterioramento estetico della macchina dovuto al suo utilizzo.
- Le spese accessorie eventualmente connesse all'attivazione della garanzia, quali il trasferimento presso l'utilizzatore, il trasposto della macchina verso il Rivenditore, noleggio di attrezzature per la sostituzione o la chiamata ad una società esterna per tutti i lavori di manutenzione.

L'utilizzatore è protetto dalle proprie leggi nazionali. I diritti dell'utilizzatore previsti dalle proprie leggi nazionali non sono in alcun modo limitati dalla presente garanzia.

12. IDENTIFICAZIONE INCONVENIENTI

INCONVENIENTE	CAUSA PROBABILE	RIMEDIO
1. Azionando l'interruttore la macchina non si avvia	Batteria mancante o non inserita correttamente	Assicurarsi che la batteria sia ben alloggiata (par. 7.2.3)
	Batteria scarica	Controllare lo stato di carica e ricaricare la batteria (par. 7.2.2)
	Interruttore di avvio/arresto difettoso o soffiatore danneggiato	Non utilizzare la macchina. Arrestare immediatamente la macchina, togliere la batteria e Contattare un Centro Assistenza.
2. Il motore si arresta durante il lavoro	Batteria non inserita correttamente	Assicurarsi che la batteria sia ben alloggiata (par. 7.2.3)
	Batteria scarica	Controllare lo stato di carica e ricaricare la batteria . (par. 7.2.2)
3. La girante ruota ma l'aria non esce dal tubo soffiatore	Tubo soffiatore bloccato o intasato	Arrestare la macchina, togliere la batteria e rimuovere eventuali ostruzioni.

INCONVENIENTE	CAUSA PROBABILE	RIMEDIO
4. Si avvertono rumori e/o vibrazioni eccessive durante il lavoro	Parti allentate o danneggiate	Arrestare la macchina, rimuovere la batteria e: – controllare i danni; – controllare se vi sono parti allentate e serrarle; – provvedere a sostituire o riparare le parti danneggiate con parti di equivalenti caratteristiche.
5. La macchina emette fumo durante il suo funzionamento	Soffiatore danneggiato.	Non utilizzare la macchina. Arrestare immediatamente la macchina, togliere la batteria e Contattare un Centro Assistenza.
6. L'autonomia della batteria è scarsa	Condizioni di utilizzo gravose con maggiore assorbimento di corrente	Ottimizzare l'utilizzo (par. 7.2.1)
	Batteria insufficiente per le esigenze operative	Utilizzare una seconda batteria o una batteria maggiorata (par. 13.1)
	Degrado della capacità della batteria	Acquistare una nuova batteria
7. Il carica batteria non effettua la ricarica della batteria	Batteria non inserita correttamente nel carica batteria	Controllare che l'inserimento sia corretto (par. 7.2.2)
	Condizioni ambientali non idonee	Eeguire la ricarica in ambiente con temperatura adeguata (vedi libretto istruzioni della batteria/carica batteria)
	Contatti sporchi	Pulire i contatti
	Manca di tensione al carica batteria	Controllare che la spina sia inserita e che vi sia tensione alla presa di corrente
	Carica batteria difettoso	Sostituire con un ricambio originale
		Se l'inconveniente perdura consultare il manuale della batteria / carica batteria

Se gli inconvenienti perdurano dopo aver applicato i rimedi descritti, contattare il vostro Rivenditore.

13. ACCESSORI A RICHIESTA

13.1 BATTERIE

Sono disponibili batterie di diverse capacità, per adattarsi alle specifiche esigenze operative (Fig. 15). L'elenco delle batterie omologate per questa macchina si trova nella tabella "Dati Tecnici".

13.2 CARICA BATTERIA


Dispositivo che si utilizza per ricaricare la batteria (Fig. 16).

**INDEX**

1. GENERAL INFORMATION.....	1
2. SAFETY REGULATIONS.....	1
3. ABOUT THE MACHINE.....	6
3.1 Machine description and intended use.....	6
3.2 Main components (Fig.1).....	6
3.3 Product identification label (Fig.1).....	7
3.4 Safety signs (Fig.2).....	7
4. ASSEMBLY.....	7
4.1 Unpacking.....	7
4.2 Assembly / disassembly of the blower tube.....	8
5. CONTROLS.....	8
5.1 START/STOP SWITCH.....	8
6. USING THE MACHINE.....	8
6.1 Preliminary operations.....	8
6.2 Safety checks.....	8
6.3 Start-up.....	9
6.4 Operation.....	9
6.5 Stop.....	9
6.6 After use.....	9
7. ROUTINE MAINTENANCE.....	10
7.1 General Information.....	10
7.2 Battery.....	10
7.3 Cleaning the machine.....	10
7.4 Nuts and bolts.....	10
8. STORAGE.....	10
8.1 Storing.....	10
8.2 Storing the battery.....	11
9. HANDLING AND TRANSPORT.....	11
10. ASSISTANCE AND REPAIRS.....	11
11. WARRANTY COVERAGE.....	11
12. TROUBLESHOOTING.....	12
13. ATTACHMENTS ON REQUEST.....	13
13.1 Batteries.....	13
13.2 Battery charger.....	13

1. GENERAL INFORMATION**1.1 HOW TO READ THIS MANUAL**


NOTE or **IMPORTANT** *These give details or further information on what has been previously indicated and aim to prevent damage to the machine or cause other damage.*

The  symbol highlights danger. Failure to observe the warning can lead to possible personal and/or third party injury and/or damage.

The paragraphs highlighted in a dotted grey square indicate optional characteristics not available on all models documented in this manual. Check if the characteristics are available on this model.

Whenever reference is made to a position on the machine "front", "back", "left" or "right" hand side, this refers to the operator's working position.

2. SAFETY REGULATIONS**2.1 TRAINING**

 Read this manual carefully before using the machine. Become familiar with the controls and the proper use of the machine. Failure to follow the warnings and instructions may result in fire and/or serious injury. Save all warnings and instructions for future reference.

- Never allow the machine to be used by children or individuals with reduced physical, sensory or mental abilities, or without experience and know-how, or individuals

who do not have the necessary familiarity with the instructions. Local regulations may restrict the age of the operator.

- Never use the machine while people, especially children, or pets are nearby. Get another adult to keep the children under supervision. Children shall not play with the appliance.
- Never use the machine if the user is tired or unwell, or has taken medication, drugs, alcohol or substances that impair reflexes and concentration.
- Remember that the operator or user is responsible for accidents and unexpected events that can occur to other people or property. It is the user's responsibility to assess the potential risk of the area where work is to be carried out and to take all the necessary precautions to ensure his own safety and that of others, particularly on slopes or rough, slippery and unstable ground.
- If the machine is sold or lent to others, make sure that the operator looks over the user instructions contained in this manual.

2.2 PRELIMINARY OPERATIONS

Personal Protective Equipment (PPE)

- Wear suitable work attire, hard-wearing safety footwear with non-slip soles and long trousers. Do not operate the machine barefoot or wearing open sandals. Wear ear-protection devices, anti-vibration gloves,

protective goggles, and a half mask respirator.

- Use of hearing protections can reduce the ability to hear any warnings (shouting or alarms). Be careful of what occurs around you in the work area.
- Never wear scarves, shirts, necklaces, bracelets, loose flowing clothing, laces or ties or any hanging or flapping accessory that could catch in the machine or in any objects or materials in the work area.
- Keep hair away from the air intake grille, as it could get tangled in the rotor and cause serious injuries. Tie your hair back if it is long.

Work / Machine Area

- Thoroughly inspect the whole work area and use a rake or yard brush to manually untangle debris, remove anything that could be projected by the machine (when used as a blower), block the vacuum tube (when the machine is used as vacuum collector), or be a source of hazard (stones, branches, steel wire, bones etc.).
- When operating in dry dusty soil conditions, it is recommended to moisten the surface slightly.
- To avoid the risk of fire, do not leave the machine with the motor hot on leaves or dry grass.

2.3 DURING OPERATION

Work area

- Do not use the machine in environments that pose the risk of explosion, in the presence of flammable liquids,

gases or powders. Power tools create sparks which may ignite the dust or fumes.

- Work only in daylight or with good artificial light in good visibility conditions.
- Check that there is nobody within at least 15 metres of the machine's range of operation.
- Avoid working with wet grass, in the rain and when there is a risk of a thunderstorm, especially lightning.
- Where possible, avoid working on wet, slippery ground or on uneven or steep ground that does not guarantee stability for the operator.
- Do not expose the machine to rain or wet environments. Water entering a power tool will increase the risk of electric shock.
- Pay careful attention to uneven ground (hills, dips), slopes, hidden hazards and obstacles that could limit visibility.
- Be very careful near ravines, ditches or embankments.
- Look out for traffic when using the machine near the road.
- Always assess wind direction and never work against the wind.
- Do not use of the machine near open windows.
- Operate the machine only on a firm, level surface.
- Do not use the machine on paved or gravel-covered surfaces, to avoid that the removed material causes injuries.
- Do not allow processed material to build up in the discharge zone; this may prevent proper discharge and can result in kickback

of material through the intake opening.

Conduct

- When performing work utilising the machine as blower, the machine must always be held firmly with the right hand on the upper handgrip.
- When performing work utilising the machine as vacuum collector (if foreseen), the machine must always be held firmly with both hands, with the right hand on the upper handgrip and the left hand on the lower handgrip, so that the collection bag is on the operator's left.
- Avoid body contact with earthed or grounded surfaces, such as pipes, radiators, cookers and refrigerators. There is an increased risk of electric shock if your body is earthed or grounded.
- Always use caution and take on a firm and well-balanced position.
- Do not lose your balance.
- Do not overreach.
- Make sure you have firm footing when working on slopes.
- Never run, always walk.
- Make sure to avoid violent impacts against foreign bodies and prevent the air flow from throwing any material and dust.
- Do not direct the air jet towards persons or animals.
- When used as a blower always pay the utmost attention to prevent removed material or dust from injuring people or animals or damaging property.
- Never insert objects into the vacuum inlet (when

being used as vacuum collector, if foreseen).

- Avoid the intake of pieces of metal, rocks, bottles, cans, other foreign objects and large objects that could damage the rotor (when being used as vacuum collector, if foreseen).
- Never stand at a higher level than the base of the machine when feeding material into it (when being used as vacuum collector, if foreseen).
- Always keep your face, hands, and body away from the intake grille and air outlet and do not obstruct the airways both when starting and utilising the machine.
- The rotating parts can cause serious injuries; avoid contact with these parts while they are still rotating.

⚠ If something breaks or an accident occurs during work, turn off the motor immediately and move the machine away to prevent further damage; if an accident occurs with injuries or third parties are injured, carry out the first aid measures most suitable for the situation immediately and contact the medical authorities for any necessary health care. Carefully remove any debris which could cause damage or injury to persons or animals if ignored.

⚠ Prolonged exposure to vibrations can cause injuries and neurovascular disorders (also called “Raynaud’s syndrome” or “white finger”), especially to people suffering from circulation

disorders. The symptoms can regard the hands, wrists and fingers and are shown through loss of sensitivity, torpor, itching, pain and discolouring of or structural changes to the skin. These effects can be worsened by low ambient temperatures and/or by gripping the hand grips excessively tightly. If the symptoms occur, the length of time the machine is used must be reduced and a doctor consulted.

Restrictions of use


- Do not use the machine if you are unable to hold it with both hands or keep steady on your legs whilst working.
- Never use the machine with damaged, missing or incorrectly positioned guards.
- Never use the machine without having installed all the attachments required for each use (as blower or vacuum collector).
- Never disengage, deactivate, remove or tamper with the safety systems/micro switches installed.
- Do not use the power tool if the switch does not turn it on and off. Any power tool that cannot be controlled with the switch is dangerous and must be repaired.
- Do not strain the machine too much and do not use a small machine for heavy-duty work; if you use the right machine, you will reduce the risk of hazards and improve the quality of your work.

2.4 MAINTENANCE, STORAGE

Ensure regular maintenance and correct storage to maintain machine safety and high performance levels.

Maintenance

- Never use the machine with worn or damaged parts. Faulty or worn-out parts must always be replaced and never repaired. Use original replacement parts only.

 The noise and vibration levels shown in these instructions are the maximum levels for use of the machine. Suitable preventive measures must be adopted to eliminate possible harm caused by high noise levels and vibration-induced stresses; utilise the machine at constant speed, firmly hold the handgrip with adequate strength, utilise the machine at the minimum speed required to perform the work, wear ear-protection devices, make frequent and adequate pauses during the work.

Storage

- To reduce fire risks, do not leave containers with debris inside a room.

2.5 BATTERY / BATTERY CHARGER

IMPORTANT *The following safety instructions are in addition to the safety requirements provided in the specific battery and battery charger manual delivered with this machine.*

- Only use battery chargers recommended by the manufacturer to recharge batteries. An inadequate battery charger may cause electric shock, overheating or corrosive liquid to leak from the battery.
- Use only batteries specifically designed for your power tool. The use of other batteries may cause injuries and fire risks.

2.6 ENVIRONMENTAL PROTECTION

- Scrupulously comply with local regulations for the disposal of packaging, deteriorated parts or any elements with a strong environmental impact; this waste must not be disposed of with regular waste, but must be separated and taken to collection centres, which will recycle the materials.
- Scrupulously comply with local regulations for the disposal of waste materials
- When the machine is withdrawn from service, do not dispose of it in the environment, but take it to a waste disposal facility in accordance with the local regulations in force.



Do not throw electrical equipment away with domestic waste. In observance of European Directive 2012/19/EU on electrical and electronic equipment waste and its implementation, in observance of UK Regulation “The waste electrical and electronic equipment regulations 2013 (as amended)” and in accordance with national regulations, old

electrical equipment must be collected separately, for eco-compatible recycling. If electrical equipment is disposed of in a landfill or in the ground, the harmful substances can reach the water table and enter the food chain, damaging your health and well-being. For further information on the disposal of this product, contact your dealer or a domestic waste collection service.



At the end of their working life, dispose of batteries paying due attention to the environment. Batteries contain material classified as hazardous for you and the environment. They must be removed and disposed of separately at a facility that accepts lithium-ion batteries.



Separate waste collection of the products and packaging used allows the materials to be recycled and reused. Reuse of recycled materials help to prevent environmental pollution and reduces the demand for raw materials.

2.7 RESIDUAL RISKS

Even when all safety rules are observed, there may still be certain residual risks which cannot be excluded. From the kind and construction of the tool the foreseeable potential endangerments can be:

- Hurlled materials that may injure the eyes;
- Damage of the hearing, if no protection of the ears is carried.

3. ABOUT THE MACHINE

3.1 MACHINE DESCRIPTION AND INTENDED USE

This machine is a garden tool, specifically a portable battery-powered garden blower.

It basically consists in a motor that activates a rotor which is able to produce a high-speed air flow.

3.1.1 Intended use

This machine was designed and manufactured for:

- the movement and accumulation, by blowing, of leaves, grass, debris of various limited weight and modest dimensions.

3.1.2 Improper use

Any other use that does not comply with the above, can be dangerous and cause damage to people and/or property. Examples of improper use may include, but are not limited to:

- accumulation and collection of inflammable or explosive products, hot embers or combustion material without a flame, lit cigarettes, pieces of glass, sharp objects, metal objects, stones and any other object that could be dangerous to the operator and others;
- aiming the air shot towards persons and/or animals;
- allowing object to enter the suction grid;
- using of the machine by more than one person.

IMPORTANT *Improper use of the machine will void the warranty and relieves the Manufacturer of any liability, placing all responsibility for damage or injury, to him/herself or third parties, on the user.*

3.1.3 Type of users

This machine is intended for use by consumers, i.e. non-professional operators. It is intended for "hobby-related activities".

3.2 MAIN COMPONENTS (Fig.1)

- A. **Power unit:** it drives the rotor.
- B. **Blower tube:** it is the component through which the air flow is discharged.
- C. **Handgrip:** it makes it possible to control the machine.
- D. **Battery** (if it is not supplied with the machine, see chapter 13 "accessories on request"): device that supplies electric current to the tool; its specifications and regulations for use are described in a specific manual.
- E. **Battery charger** (if it is not supplied with the machine, see chapter 13 "accessories on request"): device used to recharge the battery; its specifications and regulations for use are described in a specific manual.



Use ear protection devices and goggles.



Do not leave the machine in the rain (or in damp conditions).



PROJECTION HAZARD!

Pay attention to possible flying debris projected by the air flow: which may cause serious injuries to persons or damage to objects.

3.3 PRODUCT IDENTIFICATION LABEL (Fig.1)

1. Name and address of Manufacturer
2. Type of machine
3. Sound power level
4. Conformity marking
5. Power supply frequency and voltage
6. Year of manufacture
7. Serial number
8. Article code
9. No load speed

Write the identification data of the machine in the specific space on the label on the back of the cover page.

IMPORTANT Quote the information on the product identification label whenever you contact an Authorised Service Centre.

IMPORTANT An example of the Declaration of Conformity is provided on the last pages of this manual.

3.4 SAFETY SIGNS (Fig.2)

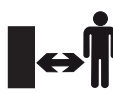
The machine has various symbols on it. Meanings of the symbols:



WARNING! DANGER! The failure to use this machine correctly can be hazardous for oneself and others.



WARNING! Read the owner's manual before using the machine.



PROJECTION HAZARD! People or pets must be kept at least 15m away when using the machine!



Remove the battery before any inspection, cleaning or maintenance/adjustment operation on the machine.

IMPORTANT Any damaged or illegible decals must be replaced. Order replacement decals from an Authorised Service Centre.

4. ASSEMBLY

IMPORTANT The safety regulations to follow are described in chap. 2. Strictly comply with these instructions to avoid serious risks or dangers.

For storage and transport purposes, some components of the machine are not installed in the factory and have to be assembled after unpacking. Follow the instructions below.

⚠ Unpacking and completing the assembly should be done on a flat and stable surface, with enough space for machine handling and its packaging, always making use of suitable equipment. Do not use the machine until all the instructions provided in the "ASSEMBLY" section have been carried out.

4.1 UNPACKING

1. Carefully open the packaging, paying attention not to lose components.
2. Consult the documentation in the box, including these instructions.
3. Remove all the unassembled parts from the box.
4. Remove the machine from the box.
5. Dispose of the box and packaging in compliance with local regulations.

 **Before assembling, make sure the battery is not inserted in its housing.**

4.2 ASSEMBLY / DISASSEMBLY OF THE BLOWER TUBE

6. Align the blower tube (Fig. 3.A) (or Fig. 3.F, if foreseen) to the power unit outlet (Fig. 3.B) and fully push it to securely connect it.
7. Apply the end of the blower tube (Fig. 3.C) to the blower tube (Fig. 3.A) and fully push it to securely connect it.

NOTE *Assembly is correct when the tabs (Fig. 3.D, Fig. 3.E) locks in their housing on the blower tubes.*

- Press the tabs to remove the blower tubes (Fig. 3.D, Fig. 3.E).

IMPORTANT *Stop the machine and always remove the battery (paragraph 7.2.2) whenever the blower tube is removed.*


5. CONTROLS

5.1 START/STOP SWITCH

The start/stop switch (Fig. 4.A) performs two functions:

1. it starts/stops the machine and, at the same time, it engages/disengages the rotation of the rotor;
2. it makes it possible to control the speed of the rotor.

To start the machine, move the switch from the stop position (Fig. 4.A.1) to the start position (Fig. 4.A.2).

 **Starting the machine causes the simultaneous rotation of the rotor.**

To stop the machine, move the switch to the stop position (Fig. 4.A.1).

The rotor's speed must be adapted to the type of work being performed (chapter 6.4.1) and can be adjusted by moving the switch to the required position:

- start position (Fig. 4.A.2) for average blowing speed;
- high speed position (Fig. 4.A.3) for maximum blowing speed.

6. USING THE MACHINE


IMPORTANT *The safety regulations to follow are described in chap. 2. Strictly comply with these instructions to avoid serious risks or dangers.*

6.1 PRELIMINARY OPERATIONS

6.1.1 Checking and recharging the battery (Fig. 5)

Before each use check the battery charge status following the instructions provided in the battery booklet.

6.2 SAFETY CHECKS

 **Always carry out the safety checks before use.**

6.2.1 General check

Object	Result
Hand grips (Fig. 1.C.)	Are clean, dry and fixed firmly to the machine
Screws on the machine	Correctly tightened (not loose)
Cooling air ducts	Not clogged
Blower tube (Fig. 1.B)	Correctly installed. No signs of damage No obstruction.
Rotor	No signs of damage
Guards	No signs of damage
Battery (Fig. 1.D.)	No damage to the casing, no liquid leakage
Start/stop switch (Fig. 4.A)	It must easily move from one position to the other.

Machine	No signs of damage or wear. No abnormal vibrations. No abnormal sound
---------	---

6.2.2 Machine operating test

Action	Result
1. Start the machine (para. 6.3)	The machine starts and the rotor starts rotating.
1. Move the switch to the stop position (Fig. 4.A.1)	1. The switch should move easily and the machine should stop.

⚠ If any of the results fail to match the indications provided in the tables below, do not use the machine! Take it to a service centre to be checked and repaired if necessary.

6.3 START-UP

1. Adopt a firm and well-balanced position;
2. Make sure that the blower tube is not directed towards any bystanders or debris;
3. Fit the battery (Fig. 6.A) inside its housing pressing down until you hear it clicks firmly into position and assure the electrical contact;
4. Move the switch to the start position (Fig. 7.A.2, Fig. 7.A.3).

⚠ Starting the machine causes the simultaneous rotation of the rotor.

NOTE Operate the machine only on a firm, level surface.

6.4 OPERATION

⚠ While working, the machine must always be held firmly with the hand on the handgrip (Fig. 8).

NOTE During use, the battery is protected against total drainage with a protective device that switches off the machine and stops it from working.

6.4.1 Adjusting the speed

It is always advisable to set the rotor speed in relation to the type of material to be removed:

- average blowing speed (Fig. 7.A.2) for light materials and small shrubs on the lawn, to move light grass and leaves on pavement or solid ground;
- high blowing speed (Fig. 7.A.3) for wet leaves, heavier material, such as fresh snow or bulky rubbish.

6.4.2 Operating suggestions

Proceed slowly keeping the end of the blower tube at a suitable distance from the ground (Fig. 8).

To avoid dispersing the material to be removed, direct the air flow towards the outer edges of the pile of material. Never direct the air flow to the middle of the pile.

6.5 STOP

To stop the machine, move the switch to the stop position (Fig. 9.A.1).

⚠ The rotor will continue to rotate for a few seconds after you have switched off the motor.

Always stop the machine when moving between different work areas.

⚠ While moving the machine, never keep the hand on the throttle control to avoid starting the machine accidentally.

6.6 AFTER USE

- Remove the battery from its housing and recharge it (para. 7.2.2).
- Allow the engine to cool before storing in an enclosed space.
- Clean (para. 7.3).
- Check there are no loose or damaged components. If necessary, replace the damaged components and tighten any screws and loose bolts or contact the authorised service centre.
- Check there are no damages on the machine. If necessary contact the authorised service centre.

IMPORTANT Always remove the battery (para. 7.2.2) whenever the machine is unused or left unattended.

7. ROUTINE MAINTENANCE

7.1 GENERAL INFORMATION

IMPORTANT *The safety regulations to follow are described in chap. 2. Strictly comply with these instructions to avoid serious risks or dangers.*

⚠ *Before performing any inspections, cleaning or maintenance/adjustment interventions on the machine:*

- **Stop the machine (para. 6.5);**
- **Remove the battery and recharge it (para. 7.2.2) (never leave the battery inserted or within the reach of children or unauthorised persons);**
- **Make sure that all moving parts have come to a complete stop;**
- **Allow the engine to cool before storing in an enclosed space.**
- **Wear suitable clothing, protective gloves and goggles;**
- **Read the relevant instructions.**

IMPORTANT *Any maintenance and adjustment operations not described in this manual must be carried out by your dealer or Authorised Service Centre.*

7.2 BATTERY

7.2.1 Battery power reserve

Battery power reserve (and therefore the cuttable area before recharging is required) mainly depends on how the operator works. who should avoid::

- switching the machine on and off frequently whilst working;
- a rotor speed not suited to the type of material to be removed (para. 6.4.1).

To optimise battery power reserve it is always recommended to:

- set a rotor speed suited to the type of material to be removed.

If the need arises to use the machine for sessions which exceed the capability of a standard battery, it is possible to:

- purchase a second standard battery to immediately replace the discharged battery, without compromising the continuity of operations;

- purchase a battery with an extended power reserve compared to the standard version (para. 13.1).

7.2.2 Battery removal and recharging (Fig.10÷14)

NOTE *The battery is equipped with a guard that inhibits recharging if the environmental temperature is not between 0 and +45°C.*

IMPORTANT *The battery can be charged at any time, even partially, with no risk of damaging it.*

7.3 CLEANING THE MACHINE

To reduce the risk of fire, keep the machine free of leaves and twigs.

- Always clean the machine after use with a damp cloth dipped in neutral detergent.
- Remove all traces of humidity using a soft damp cloth. Humidity can generate risks of electric shocks.
- Do not use aggressive detergents or solvents to clean the plastic parts or hand grips.
- Do not spray water onto the motor and electrical components and prevent them from getting wet.
- Always keep the rotor clean and free of dust and debris, by blowing compressed air through the grille. Do not spray water on the rotor.
- To avoid overheating and damage to the motor or the battery, always keep the cooling air vents clean and free of debris.

7.4 NUTS AND BOLTS

- Keep all nuts, bolts and screws tight to be sure the equipment is in safe working condition.
- Check regularly that the handles are fixed firmly.

8. STORAGE

IMPORTANT *The safety regulations to follow for putting into storage are described in paragraph 2.4. Strictly comply with these instructions to avoid serious risks or hazards.*

8.1 STORING

When the machine is to be stored away:

1. Remove the battery from its housing and recharge it (para. 7.2.2).
2. Allow the engine to cool before storing in an enclosed space.
3. Clean (para. 7.3).
4. Make sure there are no loose or damaged components. If necessary, replace the damaged components and tighten any screws and loose bolts or contact the authorised service centre.
5. Store the machine:
 - in a dry place
 - protected from inclement weather
 - in a place where children cannot get to it
 - making sure that keys or tools used for maintenance are removed.

8.2 STORING THE BATTERY

If the battery is not charged for a long period of time, it must be kept in a cool, shaded place without humidity, with environmental temperature between 0~45°C.

NOTE *If unused for any length of time, recharge the battery every two months to prolong its working life.*

9. HANDLING AND TRANSPORT

Whenever the machine is to be handled or transported you must:

- Stop the machine (para. 6.5);
- Make sure that all moving parts have come to a complete stop;
- Remove the battery from its housing and recharge it (para. 7.2.2);
- Only take hold the machine using the handgrips and position the pipes so that they do not cause obstruction.
- Make sure that machine movements do not cause damage or injuries.

When transporting the machine on a vehicle, always:

- remove the tubes;
- position it so that it does not cause a hazard to anyone.

10. ASSISTANCE AND REPAIRS

This manual provides all the necessary information to run the machine and for correct basic maintenance operations which can be performed by the user. Any regulations and maintenance operations

not described herein must be carried out by your Dealer or Authorised Service Centre. Any operations performed in unauthorised centres or by unqualified persons will totally invalidate the Warranty and all obligations and responsibilities of the Manufacturer.

- Non-original parts and attachments are not approved; use of non-original spare parts and attachments will jeopardise the safety of the machine and relieve the Manufacturer from all obligations or liabilities.
- Original spare parts are supplied by authorised Dealers and by Authorised Service Centres.

11. WARRANTY COVERAGE

The warranty conditions are intended for consumers only, i.e. non-professional operators.

The warranty covers all material quality and manufacturing defects recognised during the warranty period by your Dealer or Authorised Service Centre.

The warranty is restricted to the repair or

replacement of components recognised as faulty.

The warranty only applies to machines

subjected to regular maintenance.

The warranty does not cover

damages resulting from:

- Failure to become familiar with the documentation accompanying the machine (Instruction manuals).
- Professional use.
- Carelessness, negligence.
- External causes (lightning, impact, presence of foreign bodies inside the machine) or incidents.
- Incorrect use or assembly are prohibited by the manufacturer.
- Poor maintenance.
- Modification to the machine.
- Use of non-genuine spare parts (adaptable parts).
- Use of accessories not supplied or approved by the manufacturer.

The warranty does not cover:

- The maintenance operations (described in the instruction manual).
- Normal wear and tear of consumables.
- Normal wear and tear.
- Deterioration in the appearance of the machine due to use.
- Any ancillary expenses related to the enforcement of the warranty, such as costs incurred to travel to the user's location, transfer of the machine to the Dealer, rental of replacement equipment or calling of independent enterprises to perform maintenance work.

The user is protected by his or her own national legislation. The user's rights under the national laws or his or her own country are not in any way restricted by this warranty.

12. TROUBLESHOOTING

PROBLEM	PROBABLE CAUSE	SOLUTION
1. The machine does not start when the switch is moved	Battery is not inserted or is inserted incorrectly	Make sure that the battery is inserted correctly (para. 7.2.3)
	Low battery	Check the battery status and recharge if necessary (para. 7.2.2)
	Defective start/stop switch or damaged blower	Do not use the machine. Immediately turn off the machine, remove the battery and contact a service centre.
2. The motor shuts down whilst working	Battery is not inserted correctly	Make sure that the battery is inserted correctly (para. 7.2.3)
	Low battery	Check the battery status and recharge if necessary. (para. 7.2.2)
3. The rotor rotates, but the air does not come out from the blower tube	Blocked or clogged blower tube	Stop the machine, remove the battery and remove any obstructions.
4. Excessive noise and/or vibration is experienced whilst working	Loose or damaged parts	Turn off the machine remove the battery and: <ul style="list-style-type: none"> – inspect for damage; – check for and tighten any loose parts; – have any damaged parts replaced or repaired with parts having equivalent specifications.
5. The machine gives off smoke whilst working	Damaged blower.	Do not use the machine. Immediately turn off the machine, remove the battery and contact a service centre.
6. Battery power reserve is low	Severe working conditions requiring greater current absorption	Optimise operations (para. 7.2.1)
	Battery is insufficient for operating requirements	Use a second battery or extended battery (para. 13.1)
	Decrease in battery capacity	Purchase a new battery
7. The battery charger is not recharging the battery	Battery is not correctly inserted in the battery charger	Check it is correctly inserted (para. 7.2.2)
	Unsuitable environmental conditions	Recharge the battery in places with suitable temperatures (see battery/ battery charger instruction manual)
	Dirty contacts	Clean the contacts
	The battery charger is not energised	Check it is plugged in and the power socket is energised
	Faulty battery charger	Replace with an original spare part
		If the problem persists, refer to the battery/ battery charger manual

If problems persist after implementing the solution, contact your Dealer.

13. ATTACHMENTS ON REQUEST

13.1 BATTERIES

Different capacity batteries are available to suit specific operating requirements (Fig. 15). The list of approved batteries for this machine can be found in the "Technical Data" table.

13.2 BATTERY CHARGER

Device used to recharge the battery (Fig.16).

DICHIARAZIONE CE DI CONFORMITÀ (Istruzioni Originali)
(Direttiva Macchine 2006/42/CE allegato II, parte A)

1. La Società, ST, S.p.A. – Via del Lavoro, 6 – 31033 Castelfranco Veneto (TV) – Italy
2. Dichiaro sotto la propria responsabilità, che:
l'articolo po, alle da già

- a) Tipo / Modello Base: BL 20 LIS - BL 20 Li A
c) Numero di Serie: 23A+BLO000001 + 991+BL0999999
d) Motore: a.b. tiera

3. È conforme, alle direttive:

- MD: 2006/42/CE
- OND: 2000/14/CE; AN: IEC V - 2005/68/EC
- EMC/D: 2014/30/UE; IEC - 2011/65/UE
- RoHS II: 2011/65/UE - 2011/65/UE

4. Riferimento alle Norme armonizzate:

EN 60335-1:2012+A11:2014+A13:2017; A11:2019; A13:2019; A14:2019; A14:2019
EN 50636-2-100:2014
EN 62233:2008
EN IEC 55014-1:2021
EN IEC 55014-2:2021
EN IEC 63000:2018

- g) Livello di potenza sonora misurato: 90,6 dB(A)
h) Livello di potenza sonora garantito: 92 dB(A)
k) Flusso d'aria: 0,15 m³/s

- n) Persona autorizzata a costituire il Fascicolo Tecnico:

ST, S.p.A.
Via del Lavoro, 6
31033 Castelfranco Veneto (TV) - Italia

- o) Castelfranco Veneto, 01/12/2025

CEO Stiga Group
Sean Robinson



17115162283

UK DECLARATION OF CONFORMITY
(Supply of Machinery (Safety) Regulations 2008, S.I. 2008 No. 1597, Annex II, part A)

1. The company: ST, S.p.A. – Via del Lavoro, 6 – 31033 Castelfranco Veneto (TV) – Italy
2. Hereby declares under its own responsibility that the machine (function):
Hand-held garden Blower

- a) Homologation type: BL 20 LIS - BL 20 Li A
c) Serial number: 23A+BLO000001 + 991+BL0999999
d) Engine: battery-operated

3. Conforms to UK Regulations:

- S.I. 2008/1597 - Supply of Machinery (Safety) Regulations 2008
- S.I. 2001/1701 - Schedule 8 - Noise Emission in the Environment by Equipment for use Outdoors Regulations 2001
- S.I. 2016/1091 - Electromagnetic Compatibility Regulations 2016
- S.I. 2012/3032 - The Restriction of the Use of Certain Hazardous Substances in Electrical and Electronic Equipment Regulations 2012

4. Reference to harmonised standards:

EN 60335-1:2012+A11:2014+A13:2017; A11:2019; A13:2019; A14:2019
EN 50636-2-100:2014
IEC 62233:2008
IEC 55014-1:2021
IEC 55014-2:2021
IEC 63000:2018

- g) Measured sound power level: 90,6 dB(A)
h) Guaranteed sound power level: 92 dB(A)
i) Flow of air: 0,15 m³/s

- n) Person authorised to compile the technical file:

ST, S.p.A.
Via del Lavoro, 6
31033 Castelfranco Veneto (TV) - Italia

- o) Castelfranco Veneto, 01/12/2025

CEO Stiga Group
Sean Robinson



Stiga LTD (UK Importer)
6 Sharnhall Court yard, Painsongage Road, T. Akeley,
Leamington Spa, Warwick, CV32 9PU,
United Kingdom


17115162283

© by ST. S.p.A.

IT • Il contenuto e le immagini del presente manuale d'uso sono stati realizzati per conto di ST. S.p.A. e sono tutelati da diritto d'autore – E' vietata ogni riproduzione o alterazione anche parziale non autorizzata del documento.

EN • The content and images in this User Manual were produced expressly for ST. S.p.A. and are protected by copyright – any unauthorised reproduction or modification to the document, either partially or in full, is prohibited.



	 LWA dB
Type:	
Art.N -s/n	

ST. S.p.A.
Via del Lavoro, 6
31033 Castelfranco Veneto (TV)
ITALY

Stiga LTD (UK Importer)
6 Stansted Courtyard, Parsonage Road,
Takeley, Bishop's Stortford, Essex, England,
CM22 6PU, United Kingdom