

BC 25 H
BC 25 HD

BC 25 HJ
TR 25 HJ

BC 35 H
BC 35 HD

BC 50 H
BC 50 HD



IT **Decespugliatore a motore portatile manualmente**
MANUALE DI ISTRUZIONI

ATTENZIONE: prima di usare la macchina, leggere attentamente il presente libretto.

BG **Преносим ръчен моторен хросторез**
УПЪТВАНЕ ЗА УПОТРЕБА

ВНИМАНИЕ: преди да използвате машината прочетете внимателно настоящата книжка.

BS **Ručna motorna trimer kosilica**
UPUTSTVO ZA UPOTREBU

PAZŃJA: prije nego što koristite ovu mašinu, pažljivo pročitajte priručnik s uputama.

CS **Ručně přenosný motorový křovinořez**
NÁVOD K POUŽITÍ

UPOZORNĚNÍ: před použitím stroje si pozorně přečtěte tento návod k použití.

DA **Bærbar, håndholdt motordreven buskrydder**
BRUGSANVISNING

ADVARSEL: læs instruktionsbogen omhyggeligt igennem, før du tager denne maskine i brug.

DE **Motorbetriebener Freischneider**
GEBRAUCHSANWEISUNG

ACHTUNG: vor inbetriebnahme des geräts die gebrauchsanleitung aufmerksam lesen.

EL **Φορητό χειροκατευθυνόμενο θαμνοκοπτικό βενζίνης**
ΟΔΗΓΙΕΣ ΧΡΗΣΗΣ

ΠΡΟΣΟΧΗ: πριν χρησιμοποιήσετε το μηχάνημα, διαβάστε προσεκτικά το παρόν εγχειρίδιο.

EN **Portable hand-held powered brush-cutter**
OPERATOR'S MANUAL

WARNING: read thoroughly the instruction booklet before using the machine.

ES **Desbrozadora de motor portátil manualmente**
MANUAL DE INSTRUCCIONES

ATENCIÓN: antes de utilizar la máquina, leer atentamente el presente manual.

ET **Käes kantav mootoriga võsaloikur**
KASUTUSJUHEND

TÄHELEPANU: enne masina kasutamist lugeda tähelepanelikult antud kasutusjuhendit.

FI **Käsin kannateltava moottorikäyttöinen raivaussaha**
KÄYTTÖOHJEET

VAROITUS: lue käyttöopas huolellisesti ennen koneen käyttöä.

FR **Débroussilleur portatif à moteur**
MANUEL D'UTILISATION

ATTENTION: lire attentivement le manuel avant d'utiliser cette machine.

HR **Prijenosni motorni ručno upravljani čistač šikare**
PRIRUČNIK ZA UPORABU

POZOR: prije uporabe stroja, pažljivo pročitajte ovaj priručnik.

HU **Hordozható motoros kézi bozótirtó**
HASZNÁLATI UTASÍTÁS

FIGYELEM! a gép használatá előtt olvassa el figyelmesen a jelen kézikönyvet.

LT **Nešiojama rankinė motorinė krūmapjovė**
NAUDOJIMO INSTRUKCIJOS

DĖMESIO: prieš naudojant įrenginį, atidžiai perskaityti šį naudotojo vadovą.

LV **Ar piederīgu aprīkotais rokturamais portatīvs krūmgriezis**
LIETOŠANAS INSTRUKCIJA

UZMAŅĪBU: pirms aparāta lietošanai rūpīgi izlasiet doto instrukciju.

MK **Потнаструвач за грмушни**
УПАТСТВА ЗА УПОТРЕБА

ВНИМАНИЕ: прочитајте го внимателно ова упатство пред да ја користите машината.

NL **Met de hand draagbare bosmaaier met motor**
GEBRUIKERSHANDLEIDING

LET OP: vooraleer de machine te gebruiken, dient men deze handleiding aandachtig te lezen.

NO **Bærbar, håndholdt motordrevet ryddesag**
INSTRUKSJONSBOK

ADVARSEL: les denne bruksanvisningen nøye før du bruker maskinen.

PL **Ręczna, przenośna kosa spalinowa do zarośli**
INSTRUKCJE OBSŁUGI

OSTRZEŻENIE: przed użyciem maszyny, należy uważnie przeczytać niniejszą instrukcję.

PT**Roçadora manual motorizada****MANUAL DE INSTRUÇÕES**

ATENÇÃO: antes de usar a máquina, leia atentamente o presente manual.

RO**Maşină de tăiat arboret cu motor portabil manual****MANUAL DE INSTRUCȚIUNI**

ATENȚIE: înainte de a utiliza maşina, citiți cu atenție manualul de față.

RU**Портативный моторизованный нусторез****РУКОВОДСТВО ПО ЭКСПЛУАТАЦИИ**

ВНИМАНИЕ: прежде чем пользоваться оборудованием, внимательно прочтите это руководство по эксплуатации.

SK**Ručne prenosný motorový krovinorez****NÁVOD NA POUŽITIE**

UPOZORNENIE: pred použitím stroja si pozorne prečítajte tento návod.

SL**Prenosna motorna kosa****PRIROČNIK ZA UPORABO**

POZOR: preden uporabite stroj, pazljivo preberite priročnik z navodili.

SR**Ručna motorna trimer kosačica****PRIRUČNIK SA UPUTSTVIMA**

PAŽNJA: pre korišćenja mašine pažljivo pročitati ovaj priručnik.

SV**Motordriven bärbar manuell röjsåg****BRUKSANVISNING**

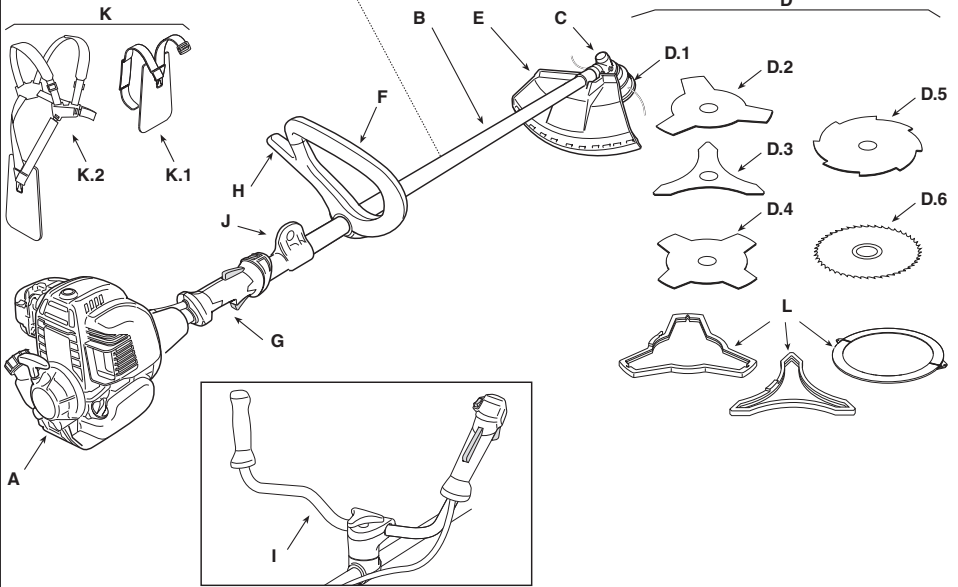
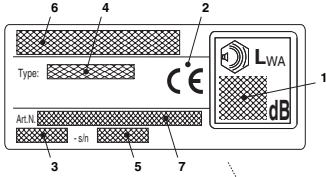
WARNING: läs igenom hela detta häfte innan du använder maskinen.

TR**Elde taşınabilir motorlu çalı biçme makinesi****KULLANIM KILAVUZU**

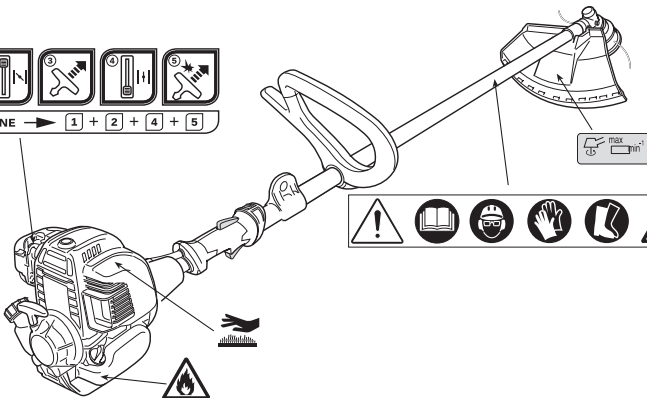
DIKKAT: makineyi kullanmadan önce talimatlar içeren kilavuzu dikkatle okuyun.

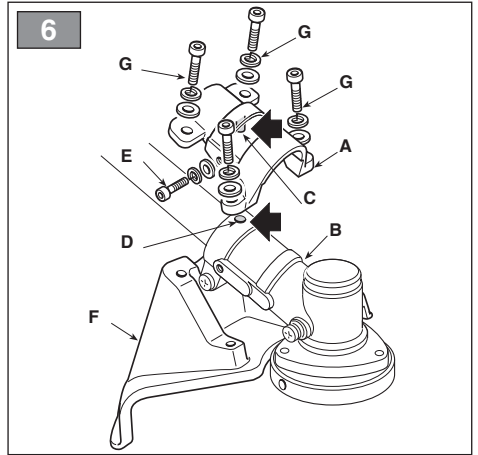
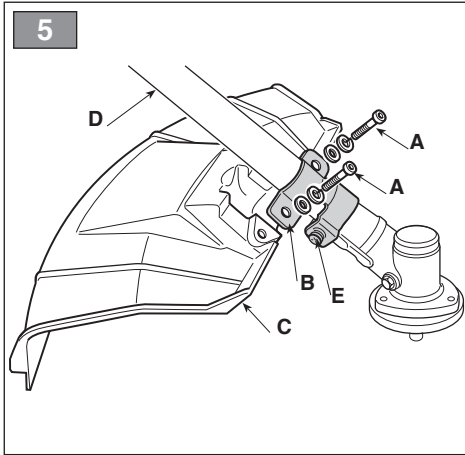
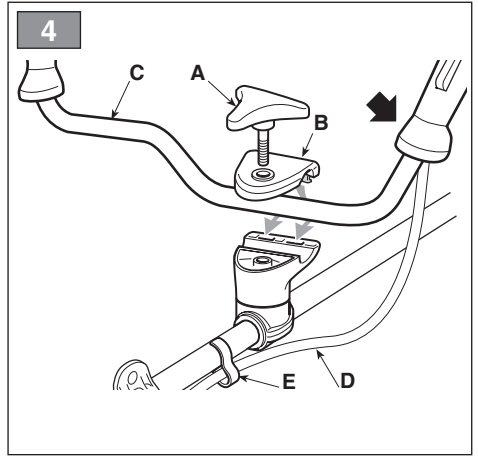
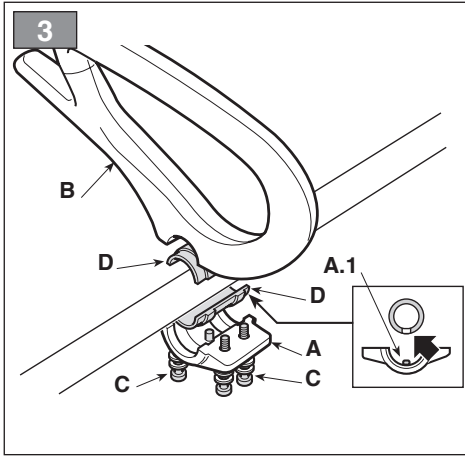
ITALIANO - Istruzioni Originali	IT
БЪЛГАРСКИ - Превод на оригиналните инструкции	BG
BOSANSKI - Prijevod originalnih uputa	BS
ČESKY - Překlad původního návodu k používání	CS
DANSK - Oversættelse af den originale brugsanvisning	DA
DEUTSCH - Übersetzung der Originalbetriebsanleitung	DE
ΕΛΛΗΝΙΚΑ - Μετάφραση του πρωτοτύπου των οδηγιών χρήσης	EL
ENGLISH - Translation of the original instruction	EN
ESPAÑOL - Traducción del Manual Original	ES
EESTI - Algupärase kasutusjuhendi tõlge	ET
SUOMI - Alkuperäisten ohjeiden käännös	FI
FRANÇAIS - Traduction de la notice originale	FR
HRVATSKI - Prijevod originalnih uputa	HR
MAGYAR - Eredeti használati utasítás fordítása	HU
LIETUVIŠKAI - Originalių instrukcijų vertimas	LT
LATVIEŠU - Instrukciju tulkojums no oriģinālvalodas	LV
МАКЕДОНСКИ -Превод на оригиналните упатства	MK
NEDERLANDS - Vertaling van de oorspronkelijke gebruiksaanwijzing	NL
NORSK - Oversettelse av original bruksanvisning	NO
POLSKI - Tłumaczenie instrukcji oryginalnej	PL
PORTUGUÊS - Tradução do manual original	PT
ROMÂN - Traducerea manualului fabricantului	RO
РУССКИЙ - Перевод оригинальных инструкций	RU
SLOVENSKY - Preklad pôvodného návodu na použitie	SK
SLOVENŠČINA - Prevod izvirnih navodil	SL
SRPSKI - Prevod originalnih uputstva	SR
SVENSKA - Översättning av bruksanvisning i original	SV
TÜRKÇE - Orijinal Talimatların Tercümesi	TR

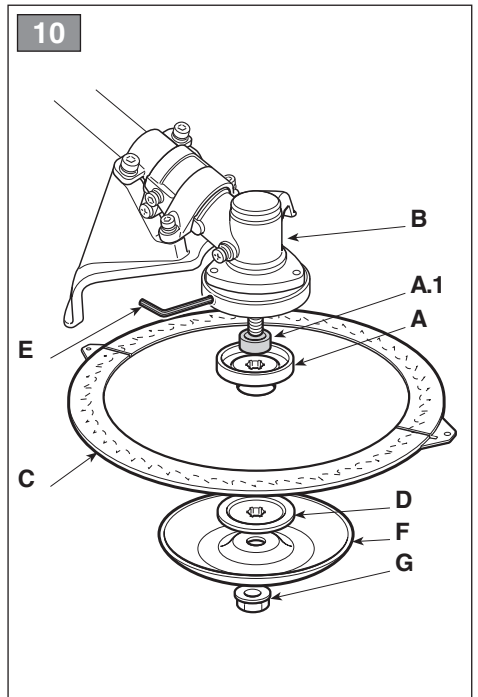
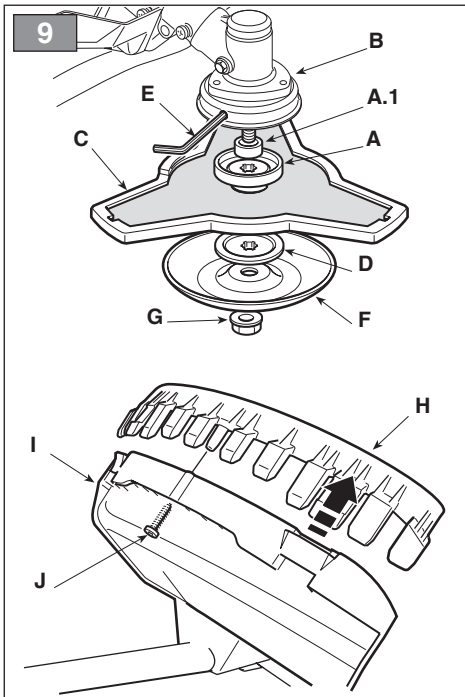
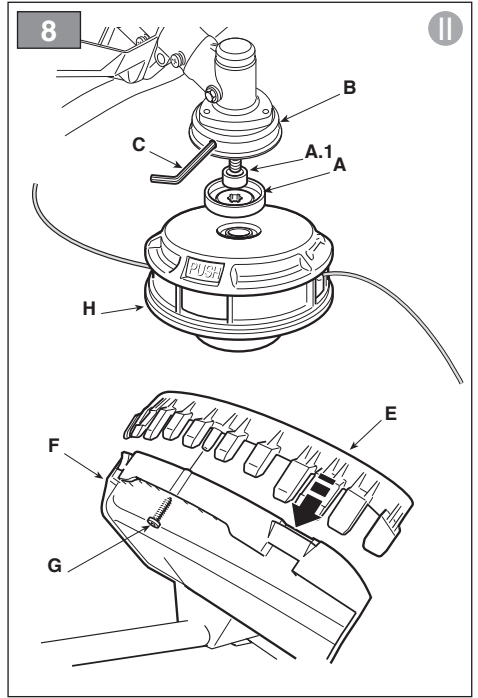
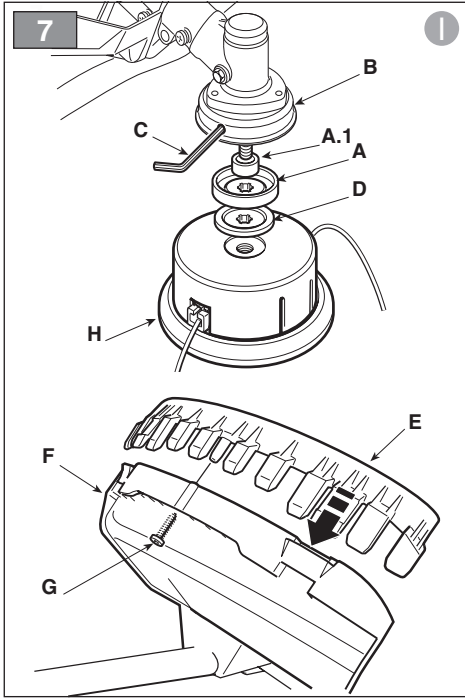
1



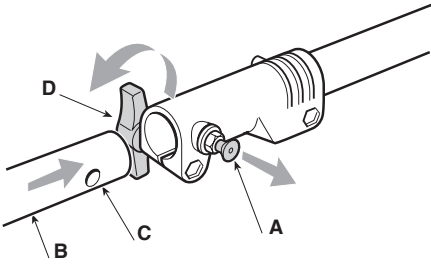
2



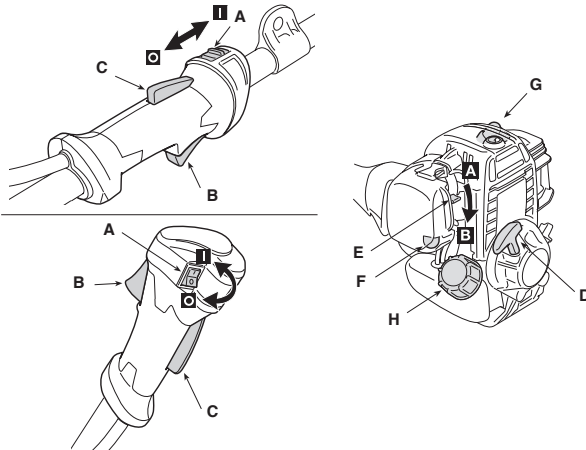




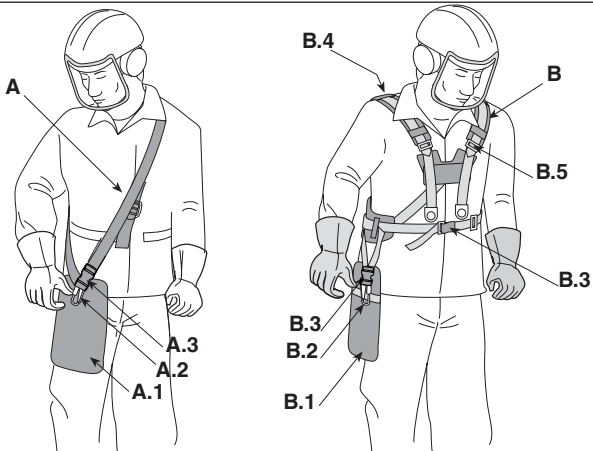
11

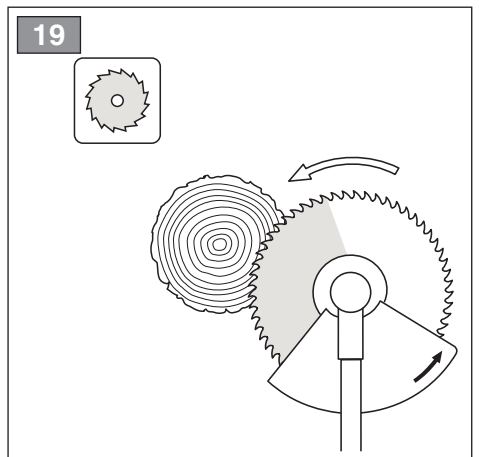
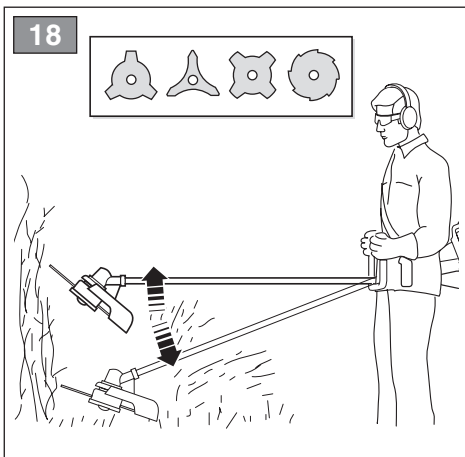
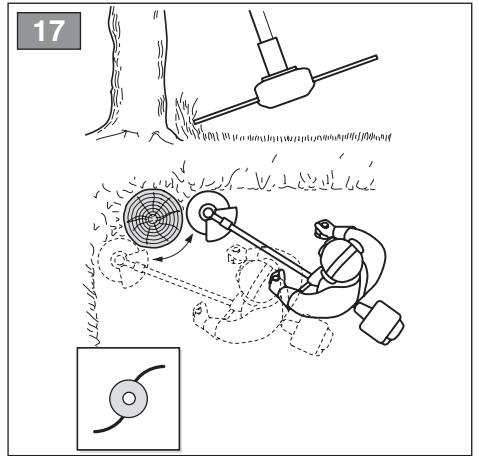
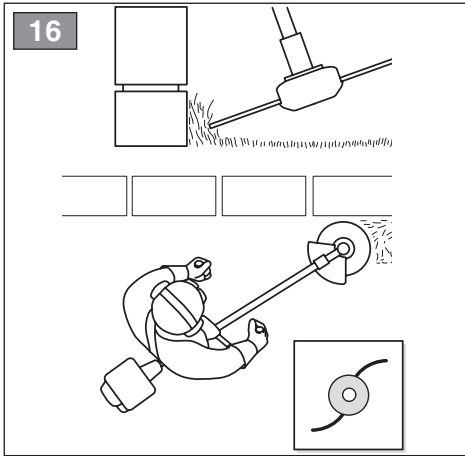
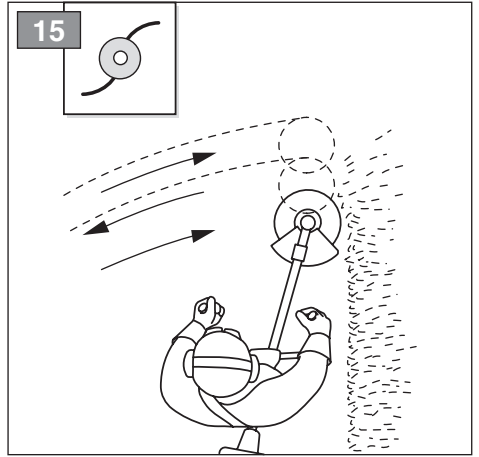
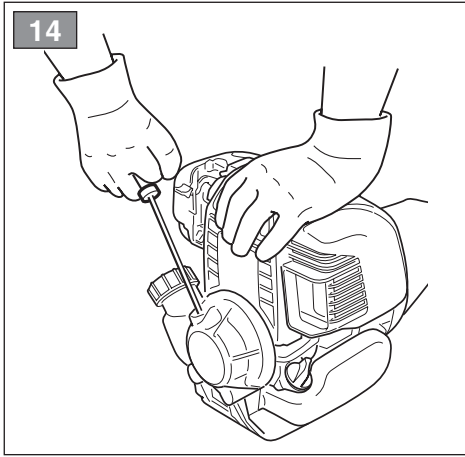


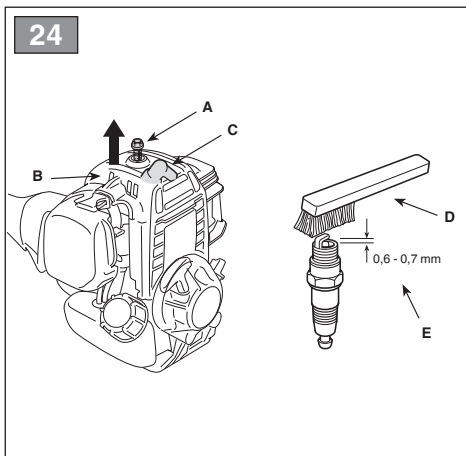
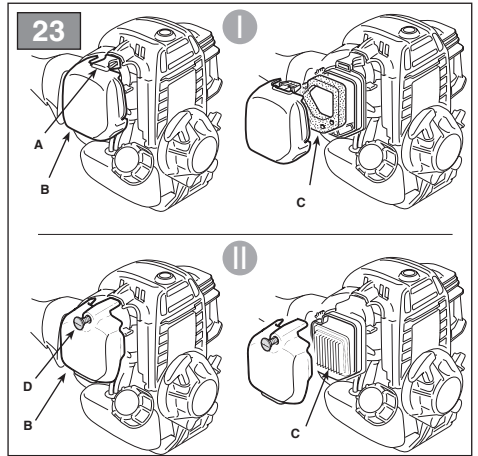
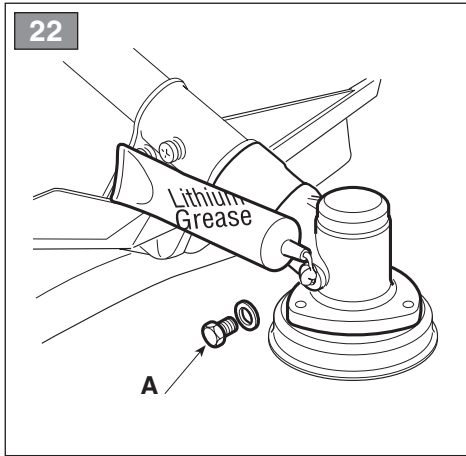
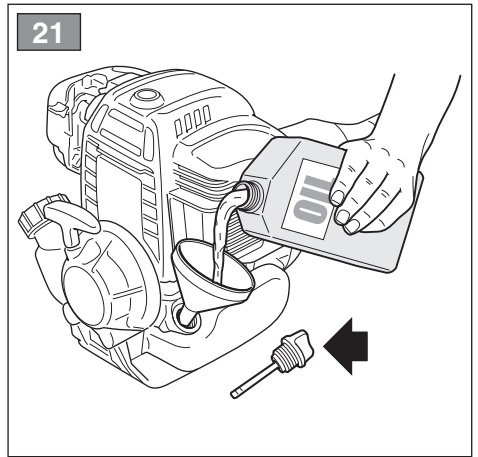
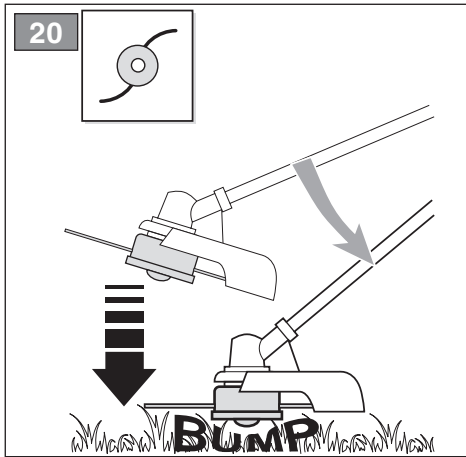
12

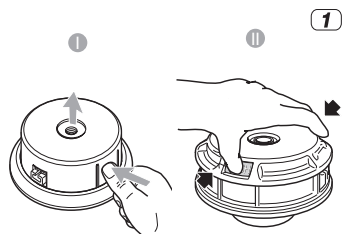


13

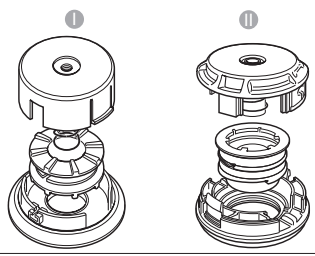






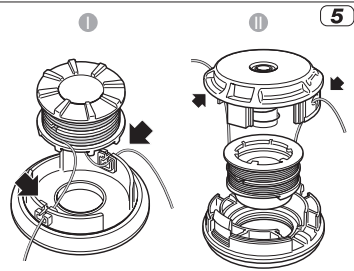
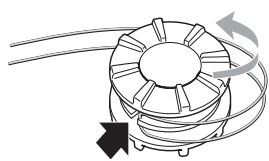
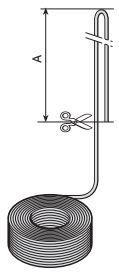


1 2



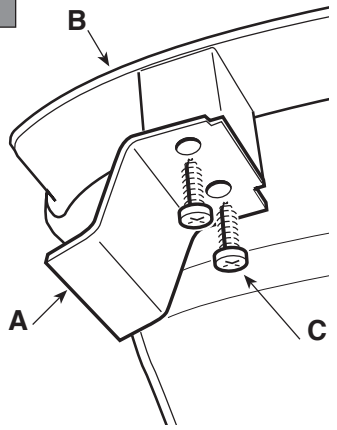
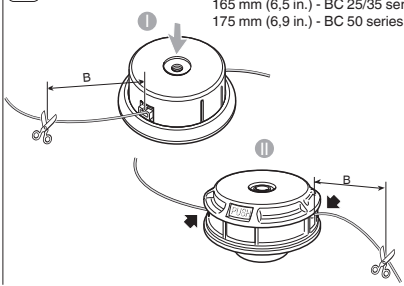
A =
2 x 2,0 m (79 in.) - BC 25/35 series
2 x 1,5 m (60 in.) - BC 50 series









3 4



















5 6









B =
165 mm (6.5 in.) - BC 25/35 series
175 mm (6.9 in.) - BC 50 series



[1]	DATI TECNICI		BC 25 H	BC 25 HD
[2]	Motore		[3] 4 tempi raffreddamento ad aria	
[4]	Cilindrata	cm ³	25	25
[5]	Potenza	kW	0,72	0,72
[6]	Velocità di rotazione del motore a vuoto	min ⁻¹	3000 ± 200	3000 ± 200
[7]	Velocità massima di rotazione del motore (testina porta filo)	min ⁻¹	9200	9200
[8]	Velocità massima di rotazione del motore (lame)	min ⁻¹	11500	11500
[9]	Velocità massima di rotazione dell'utensile (testina porta filo)	min ⁻¹	6800	6800
[10]	Velocità massima di rotazione dell'utensile (lame)	min ⁻¹	8500	8500
[11]	Capacità serbatoio carburante	cm ³	550	550
[12]	Capacità serbatoio olio	cm ³	100	100
[13]	Benzina		senza piombo (benzina verde) con numero di ottano non inferiore a 90 N.O.	
[14]	Larghezza di taglio (testina porta filo)	mm	430	430
[15]	Larghezza di taglio (lame a 3 / 4 / 8 punte)	mm	255	255
[16]	Larghezza di taglio (lama a sega)	mm		
[17]	Attacco testina porta filo		M10 x 1,25 sx F	M10 x 1,25 sx F
[18]	Diametro filo testina (max)	mm	2,4	2,4
[19]	Codice dispositivo di taglio		18804682/0 ("I") 18801124/0 ("II")	18804682/0 ("I") 18801124/0 ("II")
[19]	Codice dispositivo di taglio		18801125/0	18801125/0
[19]	Codice dispositivo di taglio		-	-
[19]	Codice dispositivo di taglio		118802315/0	118802315/0
[20]	Codice dispositivo di taglio (lama a 8 punte)		118805083/0	118805083/0
[21]	Codice dispositivo di taglio (lama a sega)		-	-
[22]	Codice protezione (testina porta filo, lama a 3 punte, 4 punte e 8 punte)		18803198/0	18803198/0
[23]	Codice protezione (lama a sega)		-	-
[24]	Peso	kg	5,9 - 7,1	6,6 - 7,8
[25]	Impugnatura anteriore, posteriore		√	-
[26]	Manubrio		-	√
[27]	Asta separabile		-	-
[28]	Livello di pressione sonora	dB(A)	97,6	97,6
[29]	Incertezza	dB(A)	3,0	3,0
[30]	Livello di potenza sonora misurato	dB(A)	110,4	110,4
[29]	Incertezza	dB(A)	3,0	3,0
[31]	Livello di potenza sonora garantito	dB(A)	113	113
[32]	Vibrazioni trasmesse alla mano sull'impugnatura anteriore	m/s ²	8,7	-
[29]	Incertezza	m/s ²	1,5	-
[33]	Vibrazioni trasmesse alla mano sull'impugnatura posteriore	m/s ²	10,0	-
[29]	Incertezza	m/s ²	1,5	-
[34]	Vibrazioni trasmesse alla mano sull'impugnatura destra	m/s ²	-	4,7
[29]	Incertezza	m/s ²	-	1,5
[35]	Vibrazioni trasmesse alla mano sull'impugnatura sinistra	m/s ²	-	4,6
[29]	Incertezza	m/s ²	-	1,5

[1]	DATI TECNICI		BC 25 HJ	TR 25 HJ
[2]	Motore		[3] 4 tempi raffreddamento ad aria	
[4]	Cilindrata	cm ³	25	25
[5]	Potenza	kW	0,72	0,72
[6]	Velocità di rotazione del motore a vuoto	min ⁻¹	3000 ± 200	3000 ± 200
[7]	Velocità massima di rotazione del motore (testina porta filo)	min ⁻¹	9200	9000
[8]	Velocità massima di rotazione del motore (lama)	min ⁻¹	11500	-
[9]	Velocità massima di rotazione dell'utensile (testina porta filo)	min ⁻¹	6800	9000
[10]	Velocità massima di rotazione dell'utensile (lama)	min ⁻¹	8500	-
[11]	Capacità serbatoio carburante	cm ³	550	550
[12]	Capacità serbatoio olio	cm ³	100	100
[13]	Benzina		senza piombo (benzina verde) con numero di ottano non inferiore a 90 N.O.	
[14]	Larghezza di taglio (testina porta filo)	mm	430	380
[15]	Larghezza di taglio (lama a 3 / 4 punte)	mm	255	-
[16]	Larghezza di taglio (lama a sega)	mm		
[17]	Attacco testina porta filo		M10 x 1,25 sx F	M10 x 1,25 sx F
[18]	Diametro filo testina (max)	mm	2,4	2,4
[19]	Codice dispositivo di taglio		18804682/0 ("I") 18801124/0 ("II")	18804682/0 ("I") 18801124/0 ("II")
[19]	Codice dispositivo di taglio		18801125/0	18801125/0
[19]	Codice dispositivo di taglio		-	-
[19]	Codice dispositivo di taglio		118802315/0	118802315/0
[20]	Codice dispositivo di taglio (lama a 8 punte)		118805083/0	118805083/0
[21]	Codice dispositivo di taglio (lama a sega)		-	-
[22]	Codice protezione (testina porta filo, lama a 3 punte, 4 punte e 8 punte)		18803198/0	18803198/0
[23]	Codice protezione (lama a sega)		-	-
[24]	Peso	kg	6,1 - 7,3	5,5 - 7,3
[25]	Impugnatura anteriore, posteriore		√	√
[26]	Manubrio		-	-
[27]	Asta separabile		√	√
[28]	Livello di pressione sonora	dB(A)	97,6	97,6
[29]	Incertezza	dB(A)	3,0	3,0
[30]	Livello di potenza sonora misurato	dB(A)	110,4	110,4
[29]	Incertezza	dB(A)	3,0	3,0
[31]	Livello di potenza sonora garantito	dB(A)	113	113
[32]	Vibrazioni trasmesse alla mano sull'impugnatura anteriore	m/s ²	9,9	9,9
[29]	Incertezza	m/s ²	1,5	1,5
[33]	Vibrazioni trasmesse alla mano sull'impugnatura posteriore	m/s ²	9,9	9,9
[29]	Incertezza	m/s ²	1,5	1,5
[34]	Vibrazioni trasmesse alla mano sull'impugnatura destra	m/s ²	-	-
[29]	Incertezza	m/s ²	-	-
[35]	Vibrazioni trasmesse alla mano sull'impugnatura sinistra	m/s ²	-	-
[29]	Incertezza	m/s ²	-	-

[1]	DATI TECNICI		BC 35 H	BC 35 HD
[2]	Motore		[3] 4 tempi raffreddamento ad aria	
[4]	Cilindrata	cm ³	35,8	35,8
[5]	Potenza	kW	1,0	1,0
[6]	Velocità di rotazione del motore a vuoto	min ⁻¹	3000 ± 200	3000 ± 200
[7]	Velocità massima di rotazione del motore (testina porta filo)	min ⁻¹	9200	9200
[8]	Velocità massima di rotazione del motore (lama)	min ⁻¹	11500	11500
[9]	Velocità massima di rotazione dell'utensile (testina porta filo)	min ⁻¹	6800	6800
[10]	Velocità massima di rotazione dell'utensile (lama)	min ⁻¹	8500	8500
[11]	Capacità serbatoio carburante	cm ³	650	650
[12]	Capacità serbatoio olio	cm ³	130	130
[13]	Benzina		senza piombo (benzina verde) con numero di ottano non inferiore a 90 N.O.	
[14]	Larghezza di taglio (testina porta filo)	mm	430	430
[15]	Larghezza di taglio (lama a 3 / 4 punte)	mm	255	255
[16]	Larghezza di taglio (lama a sega)	mm		
[17]	Attacco testina porta filo		M10 x 1,25 sx F	M10 x 1,25 sx F
[18]	Diametro filo testina (max)	mm	2,4	2,4
[19]	Codice dispositivo di taglio		18804546/0 ("I") 18801124/0 ("II")	18804546/0 ("I") 18801124/0 ("II")
[19]	Codice dispositivo di taglio		18801125/0	18801125/0
[19]	Codice dispositivo di taglio		118802009/0	118802009/0
[19]	Codice dispositivo di taglio		118802315/0	118802315/0
[20]	Codice dispositivo di taglio (lama a 8 punte)		118805083/0	118805083/0
[21]	Codice dispositivo di taglio (lama a sega)		-	-
[22]	Codice protezione (testina porta filo, lama a 3 punte, 4 punte e 8 punte)		18803198/0	18803198/0
[23]	Codice protezione (lama a sega)		-	-
[24]	Peso	kg	5,9 - 7,8	7,2 - 8,5
[25]	Impugnatura anteriore, posteriore		√	-
[26]	Manubrio		-	√
[27]	Asta separabile		-	-
[28]	Livello di pressione sonora	dB(A)	95,6	95,6
[29]	Incertezza	dB(A)	3,0	3,0
[30]	Livello di potenza sonora misurato	dB(A)	111,6	111,6
[29]	Incertezza	dB(A)	3,0	3,0
[31]	Livello di potenza sonora garantito	dB(A)	114	114
[32]	Vibrazioni trasmesse alla mano sull'impugnatura anteriore	m/s ²	8,2	-
[29]	Incertezza	m/s ²	1,5	-
[33]	Vibrazioni trasmesse alla mano sull'impugnatura posteriore	m/s ²	8,6	-
[29]	Incertezza	m/s ²	1,5	-
[34]	Vibrazioni trasmesse alla mano sull'impugnatura destra	m/s ²	-	4,9
[29]	Incertezza	m/s ²	-	1,5
[35]	Vibrazioni trasmesse alla mano sull'impugnatura sinistra	m/s ²	-	4,3
[29]	Incertezza	m/s ²	-	1,5

[1]	DATI TECNICI		BC 50 H	BC 50 HD
[2]	Motore		[3] 4 tempi raffreddamento ad aria	
[4]	Cilindrata	cm ³	47,9	47,9
[5]	Potenza	kW	1,47	1,47
[6]	Velocità di rotazione del motore a vuoto	min ⁻¹	3000 ± 200	3000 ± 200
[7]	Velocità massima di rotazione del motore (testina porta filo)	min ⁻¹	9200	9200
[8]	Velocità massima di rotazione del motore (lame)	min ⁻¹	11500	11500
[9]	Velocità massima di rotazione dell'utensile (testina porta filo)	min ⁻¹	7500	7500
[10]	Velocità massima di rotazione dell'utensile (lame)	min ⁻¹	9300	9300
[11]	Capacità serbatoio carburante	cm ³	630	630
[12]	Capacità serbatoio olio	cm ³	130	130
[13]	Benzina		senza piombo (benzina verde) con numero di ottano non inferiore a 90 N.O.	
[14]	Larghezza di taglio (testina porta filo)	mm	450	450
[15]	Larghezza di taglio (lame a 3 / 4 punte)	mm	255	255
[16]	Larghezza di taglio (lama a sega)	mm		229
[17]	Attacco testina porta filo		M10 x 1,25 sx F	M10 x 1,25 sx F
[18]	Diametro filo testina (max)	mm	2,8	2,8
[19]	Codice dispositivo di taglio		18804546/0 ("I") 18801124/0 ("II")	18804546/0 ("I") 18801124/0 ("II")
[19]	Codice dispositivo di taglio		18801125/0	18801125/0
[19]	Codice dispositivo di taglio		118802009/0	118802009/0
[19]	Codice dispositivo di taglio		118802315/0	118802315/0
[20]	Codice dispositivo di taglio (lama a 8 punte)		118805083/0	118805083/0
[21]	Codice dispositivo di taglio (lama a sega)		-	18804180/0
[22]	Codice protezione (testina porta filo, lama a 3 punte, 4 punte e 8 punte)		18803198/0	18803198/0
[23]	Codice protezione (lama a sega)		-	18804181/0
[24]	Peso	kg	7,3 - 8,6	8,2 - 9,7
[25]	Impugnatura anteriore, posteriore		√	-
[26]	Manubrio		-	√
[27]	Asta separabile		-	-
[28]	Livello di pressione sonora	dB(A)	96,1	96,1
[29]	Incertezza	dB(A)	3,0	3,0
[30]	Livello di potenza sonora misurato	dB(A)	112,3	112,3
[29]	Incertezza	dB(A)	3,0	3,0
[31]	Livello di potenza sonora garantito	dB(A)	115	115
[32]	Vibrazioni trasmesse alla mano sull'impugnatura anteriore	m/s ²	8,4	-
[29]	Incertezza	m/s ²	1,5	-
[33]	Vibrazioni trasmesse alla mano sull'impugnatura posteriore	m/s ²	8,8	-
[29]	Incertezza	m/s ²	1,5	-
[34]	Vibrazioni trasmesse alla mano sull'impugnatura destra	m/s ²	-	5,2
[29]	Incertezza	m/s ²	-	1,5
[35]	Vibrazioni trasmesse alla mano sull'impugnatura sinistra	m/s ²	-	5,1
[29]	Incertezza	m/s ²	-	1,5

<p>1] BG - ТЕХНИЧЕСКИ ДАННИ</p> <p>[2] Двигател</p> <p>[3] четири тактов двигател</p> <p>[4] Обем на цилиндъра</p> <p>[5] Мощност</p> <p>[6] Скорост на въртене на двигателя на празен ход</p> <p>[7] Максимална ротационна скорост на двигателя (глава за корда)</p> <p>[8] Максимална ротационна скорост на двигателя (ножове)</p> <p>[9] Максимална ротационна скорост на инструмента (глава за корда)</p> <p>[10] Максимална ротационна скорост на инструмента (ножове)</p> <p>[11] Вместимост на резервоара за гориво</p> <p>[12] Вместимост на масления резервоар</p> <p>[13] Бензин: безоловен (зелено означение) със стойност на октана не по-ниска от 90 N.O</p> <p>[14] Ширина на рязане (глава за корда)</p> <p>[15] Ширина на рязане (нож с 3 точки, 4 точки и 8 точки)</p> <p>[16] Ширина на рязане (резец-трион)</p> <p>[17] Връзка за глава за корда</p> <p>[18] Диаметър за глава за корда (max)</p> <p>[19] Код на инструмента за рязане</p> <p>[20] Код на инструмента за рязане (нож с 8 точки)</p> <p>[21] Код на инструмента за рязане (трион)</p> <p>[22] Код на защитата (режеща глава, нож с 3 точки, 4 точки и 8 точки)</p> <p>[23] Код на защитата (резец-трион)</p> <p>[24] Тегло</p> <p>[25] Предна, Задна ръкохватка</p> <p>[26] Кормило</p> <p>[27] Отделяща се щанга</p> <p>[28] Ниво на звуковото налягане</p> <p>[29] Несигурност</p> <p>[30] Ниво на измерената звукова мощност</p> <p>[31] Гарантирано ниво на звукова мощност</p> <p>[32] Вибрации, предадени на ръката върху предна дръжка</p> <p>[33] Вибрации, предадени на ръката върху задна дръжка</p> <p>[34] Вибрации предадени на ръката върху дясната ръкохватка</p> <p>[35] Вибрации предадени на ръката върху лявата ръкохватка</p>	<p>[1] BS - ТЕХНИЧКИ PODACI</p> <p>[2] Motor</p> <p>[3] 4-taktni motor hlađenje vazduhom</p> <p>[4] Kubikaža</p> <p>[5] Snaga</p> <p>[6] Brzina okretanja motora na prazno</p> <p>[7] Maksimalna brzina okretanja motora (glava s reznom niti)</p> <p>[8] Maksimalna brzina okretanja motora (noževi)</p> <p>[9] Maksimalna brzina okretanja alatke (glava s reznom niti)</p> <p>[10] Maksimalna brzina okretanja alatke (noževi)</p> <p>[11] Kapacitet rezervoara za gorivo</p> <p>[12] Kapacitet spremnika ulja</p> <p>[13] Benzin: bezolovni (zeleni benzin) s brojem oktana ne manjim od 90 N.O.</p> <p>[14] Širina reza (glava s reznom niti)</p> <p>[15] Širina reza (3-kraki, 4-kraki i 8-kraki nož)</p> <p>[16] Širina reza (kružno sječivo)</p> <p>[17] Priključak za glavu s reznom niti</p> <p>[18] Promjer niti glave (maks.)</p> <p>[19] Šifra rezne glave</p> <p>[20] Šifra rezne glave (8-kraki nož)</p> <p>[21] Šifra rezne glave (list pile)</p> <p>[22] Šifra štitnika (glava držača žice, 3-kraki, 4-kraki i 8-kraki nož)</p> <p>[23] Šifra štitnika (kružno sječivo)</p> <p>[24] Težina</p> <p>[25] Prednji, Stražnji rukohvat</p> <p>[26] Upravljač</p> <p>[27] Odvojivi štap</p> <p>[28] Razina zvučnog pritiska</p> <p>[29] Nesigurnost</p> <p>[30] Izmjerena razina zvučne snage</p> <p>[31] Garantirana razina zvučne snage</p> <p>[32] Vibracije koje se prenose na ruku na prednjem rukohvatu</p> <p>[33] Vibracije koje se prenose na ruku na zadnjem rukohvatu</p> <p>[34] Vibracije koje se prenose na ruku na desnom rukohvatu</p> <p>[35] Vibracije koje se prenose na ruku na lijevom rukohvatu</p>	<p>[1] CS - TECHNICKÉ PARAMETRY</p> <p>[2] Motor</p> <p>[3] 4-taktní, vzduchem chlazený</p> <p>[4] Zdvihový objem</p> <p>[5] Výkon</p> <p>[6] Rychlost otáčení motoru při chodu naprázdno</p> <p>[7] Maximální rychlost otáčení motoru (strunová hlava)</p> <p>[8] Maximální rychlost otáčení motoru (nože)</p> <p>[9] Maximální rychlost otáčení nástroje (strunová hlava)</p> <p>[10] Maximální rychlost otáčení nástroje (nože)</p> <p>[11] Kapacita palivové nádrže</p> <p>[12] Kapacita olejové nádrže</p> <p>[13] Benzin: bezolovnatý (zelený benzin) s minimálním oktanovým číslem 90 N.O</p> <p>[14] Záběr (strunová hlava)</p> <p>[15] Záběr (nůž se třemi, čtyřmi a osmi břity)</p> <p>[16] Záběr (Nůž ve tvaru pily)</p> <p>[17] Uchyt strunové hlavy</p> <p>[18] Průměr struny (max.)</p> <p>[19] Kód sekacího zařízení</p> <p>[20] Kód sekacího zařízení (nůž s osmi břity)</p> <p>[21] Kód sekacího zařízení (pilový kotouč)</p> <p>[22] Kód ochranného krytu (strunová hlava, nůž se třemi, čtyřmi a osmi břity)</p> <p>[23] Kód ochranného krytu (Nůž ve tvaru pily)</p> <p>[24] Hmotnost</p> <p>[25] Přední, Zadní rukojeť</p> <p>[26] Řídítka</p> <p>[27] Dělený hřídel</p> <p>[28] Úroveň akustického tlaku</p> <p>[29] Nejistota měření</p> <p>[30] Naměřená hladina akustického výkonu</p> <p>[31] Zaručená úroveň akustického výkonu</p> <p>[32] Vibrace přenášené na ruku na přední rukojeti</p> <p>[33] Vibrace přenášené na ruku na zadní rukojeti</p> <p>[34] Vibrace přenášené na ruku na pravém držadle</p> <p>[35] Vibrace přenášené na ruku na pravém držadle</p>
--	---	--

<p>[1] DA - TEKNISKE DATA</p> <p>[2] Motor</p> <p>[3] 4-taktsmotor med luftkøling</p> <p>[4] Slagvolumen</p> <p>[5] Effekt</p> <p>[6] Omdrejningshastighed med motor i tomgangshastighed</p> <p>[7] Maksimalt omdrejningstal for motoren (trådhovede)</p> <p>[8] Maksimalt omdrejningstal for motoren (klinger)</p> <p>[9] Maksimalt omdrejningstal for redskabet (trådhovede)</p> <p>[10] Maksimalt omdrejningstal for redskabet (klinger)</p> <p>[11] Brændstofstankens kapacitet</p> <p>[12] Olietankens-kapacitet</p> <p>[13] Benzin: blyfri (grøn benzin) med et oktantal, der ikke er lavere end 90 N.O</p> <p>[14] Skærebredde (trådhovede)</p> <p>[15] Skærebredde (3-tands, 4-tands og 8-tands klinge)</p> <p>[16] Skærebredde (sav-klinge)</p> <p>[17] Montering af trådhoved</p> <p>[18] Diameter af tråd i hovedet (maks.)</p> <p>[19] Skæreanordningens varenr.</p> <p>[20] Skæreanordningens varenr. (8-tands klinge)</p> <p>[21] Skæreanordningens varenr. (savklinge)</p> <p>[22] Beskyttelsens varenummer (trådhoved, 3-tands, 4-tands og 8-tands klinge)</p> <p>[23] Beskyttelsens varenummer (sav-klinge)</p> <p>[24] Vægt</p> <p>[25] Forreste, Bagerste håndtag</p> <p>[26] Håndtag</p> <p>[27] Adskillelig stang</p> <p>[28] Lydtryksniveau</p> <p>[29] Usikkerhed</p> <p>[30] Målt lydeffektniveau</p> <p>[31] Garanteret lydeffektniveau</p> <p>[32] Vibrationer overført til hånden på forreste håndtag</p> <p>[33] Vibrationer overført til hånden på bagerste håndtag</p> <p>[34] Vibrationer overført til hånden på højre håndtag</p> <p>[35] Vibrationer overført til hånden på venstre håndtag</p>	<p>[1] DE - TECHNISCHE DATEN</p> <p>[2] Motor</p> <p>[3] 4-Takt mit Luftkühlung</p> <p>[4] Hubraum</p> <p>[5] Leistung</p> <p>[6] Motordrehzahl im Leerlauf</p> <p>[7] Maximale Drehgeschwindigkeit des Motors (Fadenkopf)</p> <p>[8] Maximale Drehgeschwindigkeit des Motors (Klinge)</p> <p>[9] Maximale Drehgeschwindigkeit des Werkzeugs (Fadenkopf)</p> <p>[10] Maximale Drehgeschwindigkeit des Werkzeugs (Klinge)</p> <p>[11] Fassungsvermögen des Kraftstofftanks</p> <p>[12] Inhalt Öltank</p> <p>[13] Benzin: bleifreies (grünes) mit einer Oktanzahl nicht unter 90 OZ</p> <p>[14] Schnittbreite (Fadenkopf)</p> <p>[15] Schnittbreite (3-schneidiges, 4-schneidiges und 8-schneidiges Messer)</p> <p>[16] Schnittbreite (Sägeblatt)</p> <p>[17] Anschluss Fadenkopf</p> <p>[18] Durchmesser Faden Fadenkopf (max.)</p> <p>[19] Code Messer</p> <p>[20] Code Messer (8-schneidiges Messer)</p> <p>[21] Code Messer (Sägeblatt)</p> <p>[22] Nummer Schutzeinrichtung (Fadenkopf, 3-schneidiges, 4-schneidiges und 8-schneidiges Messer)</p> <p>[23] Nummer Schutzeinrichtung (Sägeblatt)</p> <p>[24] Gewicht</p> <p>[25] Griff vorne, hinten</p> <p>[26] Griff</p> <p>[27] Trennbare Stange</p> <p>[28] Schalldruckpegel</p> <p>[29] Messungenaugigkeit</p> <p>[30] Gemessener Schalleistungspegel</p> <p>[31] Garantierter Schalleistungspegel</p> <p>[32] Zulässige auf die Hand am vorderen Handgriff übertragene Vibrationen</p> <p>[33] Zulässige auf die Hand am hinteren Handgriff übertragene Vibrationen</p> <p>[34] Zulässige auf die Hand am rechten Handgriff übertragene Vibrationen</p> <p>[35] Zulässige auf die Hand am linken Handgriff übertragene Vibrationen</p>	<p>[1] EL - ΤΕΧΝΙΚΑ ΧΑΡΑΚΤΗΡΙΣΤΙΚΑ</p> <p>[2] Κινητήρας</p> <p>[3] 4 χρόνοι αερόψυκτος</p> <p>[4] Κυβισμός</p> <p>[5] Ισχύς</p> <p>[6] Ταχύτητα περιστροφής κινητήρα χωρίς φορτίο</p> <p>[7] Μέγιστη ταχύτητα περιστροφής κινητήρα (κεφαλή νήματος)</p> <p>[8] Μέγιστη ταχύτητα περιστροφής κινητήρα (δίσκοι)</p> <p>[9] Μέγιστη ταχύτητα περιστροφής εργαλείου (κεφαλή νήματος)</p> <p>[10] Μέγιστη ταχύτητα περιστροφής εργαλείου (δίσκοι)</p> <p>[11] Χωρητικότητα ρεζερβουάρ καυσίμου</p> <p>[12] Χωρητικότητα του δοχείου λαδιού</p> <p>[13] Βενζίνη: αμόλυβδη (πράσινη) με αριθμό οκτανίων τουλάχιστον 90 N.O</p> <p>[14] Πλάτος κοπής (κεφαλή νήματος)</p> <p>[15] Πλάτος κοπής (δίσκος με 3 δόντια, 4 δόντια και 8 δόντια)</p> <p>[16] Πλάτος κοπής (πριονωτός δίσκος)</p> <p>[17] Σύνδεσμος κεφαλής νήματος</p> <p>[18] Διάμετρος νήματος κεφαλής (μέγ.)</p> <p>[19] Κωδικός συστήματος κοπής</p> <p>[20] Κωδικός συστήματος κοπής (δίσκος με 8 δόντια)</p> <p>[21] Κωδικός συστήματος κοπής (δισκοπρίονο)</p> <p>[22] Κωδικός προστασίας (κεφαλή νήματος, δίσκος με 3 δόντια, 4 δόντια και 8 δόντια)</p> <p>[23] Κωδικός προστασίας (πριονωτός δίσκος)</p> <p>[24] Βάρος</p> <p>[25] Εμπρός, Πίσω χειρολαβή</p> <p>[26] Τιμόνι</p> <p>[27] Αποσπώμενος άξονας</p> <p>[28] Στάθμη ηχητικής πίεσης</p> <p>[29] Αβεβαιότητα</p> <p>[30] Μετρημένη στάθμη ηχητικής ισχύος</p> <p>[31] Στάθμη εγγυώμενης ηχητικής ισχύος</p> <p>[32] Κραδασμοί στο χέρι στην εμπρός χειρολαβή</p> <p>[33] Κραδασμοί στο χέρι στην πίσω χειρολαβή</p> <p>[34] Κραδασμοί στο χέρι στη δεξιά χειρολαβή</p> <p>[35] Κραδασμοί στο χέρι στην αριστερή χειρολαβή</p>
---	---	--

<p>[1] EN - TECHNICAL DATA</p> <p>[2] Engine</p> <p>[3] 4-stroke air-cooled</p> <p>[4] Displacement</p> <p>[5] Power</p> <p>[6] Engine rotation speed when idle</p> <p>[7] Maximum engine rotation speed (cutting line head)</p> <p>[8] Maximum engine rotation speed (blades)</p> <p>[9] Maximum tool rotation speed (cutting line head)</p> <p>[10] Maximum tool rotation speed (blades)</p> <p>[11] Fuel tank capacity</p> <p>[12] Oil tank capacity</p> <p>[13] Fuel: unleaded petrol with a fuel grade of at least 90 N.O</p> <p>[14] Cutting width (cutting line head)</p> <p>[15] Cutting width (3 point, 4 point and 8 point blade)</p> <p>[16] Cutting width (saw blade)</p> <p>[17] Connecting cutting line head</p> <p>[18] Diameter of cutting line (max)</p> <p>[19] Cutting means code</p> <p>[20] Cutting means code (8 point blade)</p> <p>[21] Cutting means code (saw blade)</p> <p>[22] Protection code (wire holder head, 3 point, 4 point and 8 point blade)</p> <p>[23] Protection code (saw blade)</p> <p>[24] Weight</p> <p>[25] Front, rear handle</p> <p>[26] Handle bar</p> <p>[27] Separable rod</p> <p>[28] Sound pressure level</p> <p>[29] Uncertainty</p> <p>[30] Measured sound power level</p> <p>[31] Guaranteed sound power level</p> <p>[32] Vibrations transmitted to hand on front handle</p> <p>[33] Vibrations transmitted to hand on rear handle</p> <p>[34] Vibrations transmitted to hand on right handle</p> <p>[35] Vibrations transmitted to hand on left handle</p>	<p>[1] ES - DATOS TÉCNICOS</p> <p>[2] Motor</p> <p>[3] 4 tiempos enfriamiento de aire</p> <p>[4] Cilindrada</p> <p>[5] Potencia</p> <p>[6] Velocidad de rotación del motor en vacío</p> <p>[7] Velocidad máxima de rotación del motor (cabezal porta hilo)</p> <p>[8] Velocidad máxima de rotación del motor (cuchillas)</p> <p>[9] Velocidad máxima de rotación de la herramienta (cabezal porta hilo)</p> <p>[10] Velocidad máxima de rotación de la herramienta (cuchillas)</p> <p>[11] Capacidad depósito gasolina</p> <p>[12] Capacidad del depósito del aceite</p> <p>[13] Gasolina: sin plomo (gasolina verde) con número de octanos no inferior a 90 N.O</p> <p>[14] Ancho de corte (cabezal porta hilo)</p> <p>[15] Ancho de corte (cuchilla de 3, 4 y 8 puntas)</p> <p>[16] Ancho de corte (cuchilla de sierra)</p> <p>[17] Enganche cabezal porta hilo</p> <p>[18] Diámetro hilo cabezal (máx)</p> <p>[19] Código dispositivo de corte</p> <p>[20] Código dispositivo de corte (cuchilla de 8 puntas)</p> <p>[21] Código dispositivo de corte (cuchilla de sierra)</p> <p>[22] Código de protección (cabezal porta hilo, cuchilla de 3, 4 y 8 puntas)</p> <p>[23] Código de protección (cuchilla de sierra)</p> <p>[24] Peso</p> <p>[25] Empuñadura anterior, posterior</p> <p>[26] Manubrio</p> <p>[27] Varilla separable</p> <p>[28] Nivel de presión sonora</p> <p>[29] Incertidumbre</p> <p>[30] Nivel de potencia sonora medido</p> <p>[31] Nivel de potencia sonora garantizado</p> <p>[32] Vibraciones transmitidas a la mano en la empuñadura anterior</p> <p>[33] Vibraciones transmitidas a la mano en la empuñadura posterior</p> <p>[34] Vibraciones transmitidas a la mano en la empuñadura derecha</p> <p>[35] Vibraciones transmitidas a la mano en la empuñadura izquierda</p>	<p>[1] ET - TEHNILISED ANDMED</p> <p>[2] Mootor</p> <p>[3] 4 taktiline õhkjahutusega</p> <p>[4] Tõõmaht</p> <p>[5] Võimsus</p> <p>[6] Mootori pöörlemise kiirus tühikäigul</p> <p>[7] Masina mootori maksimum pöördekiirus (nõõripeaga)</p> <p>[8] Masina mootori maksimum pöördekiirus (terad)</p> <p>[9] Lõikeseadme maksimum pöördekiirus (nõõripeaga)</p> <p>[10] Lõikeseadme maksimum pöördekiirus (terad)</p> <p>[11] Kütuse paagi maht</p> <p>[12] Õli paagi maht</p> <p>[13] Benssiin: plivaba (roheline benssiin) oktaaniarvuga mitte alla 90 N.O</p> <p>[14] Lõikelaius (nõõripeaga)</p> <p>[15] Lõikelaius (3-, 4- ja 8-otsaline tera)</p> <p>[16] Lõikelaius (saega tera)</p> <p>[17] Nõõripea ühendus</p> <p>[18] Nõõripea läbimõõt (maks.)</p> <p>[19] Lõikeseadme kood</p> <p>[20] Lõikeseadme kood (8-otsaline tera)</p> <p>[21] Lõikeseadme kood (saetera)</p> <p>[22] Kaitse kood (jõhvipea, 3-, 4- ja 8-otsaline tera)</p> <p>[23] Kaitse kood (saega tera)</p> <p>[24] Kaal</p> <p>[25] Eesmine, Tagumine käepide</p> <p>[26] Käepide</p> <p>[27] Eraldatav varras</p> <p>[28] Helirõhu tase</p> <p>[29] Määramatus</p> <p>[30] Helivõimsuse mõõdetav tase</p> <p>[31] Garanteeritud helivõimsuse tase</p> <p>[32] Eesmiselt käepidemelt käele üle kanduv vibratsioon</p> <p>[33] Tagumiselt käepidemelt käele üle kanduv vibratsioon</p> <p>[34] Vibratsioon parempoolsel käepidemel</p> <p>[35] Vibratsioon vasakpoolsel käepidemel</p>
--	--	--

<p>[1] FI - TEKNISET TIEDOT</p> <p>[2] Moottori</p> <p>[3] 4-tahti ilmajäähdytteinen</p> <p>[4] Tilavuus</p> <p>[5] Teho</p> <p>[6] Moottorin pyörimisnopeus joutokäynnillä</p> <p>[7] Moottorin maksimipyörimisnopeus (siimapää)</p> <p>[8] Moottorin maksimipyörimisnopeus (terät)</p> <p>[9] Työkalun maksimipyörimisnopeus (siimapää)</p> <p>[10] Työkalun maksimipyörimisnopeus (terät)</p> <p>[11] Polttoainetankin tilavuus</p> <p>[12] Öljysäiliön tilavuus</p> <p>[13] Benssiini: lyijytöntä (vihreä), jonka oktaaniarvo on vähintään 90</p> <p>[14] Leikkuuleveys (siimapää)</p> <p>[15] Leikkuuleveys (3-kärkinen, 4-kärkinen ja 8-kärkinen terä)</p> <p>[16] Leikkuuleveys (sahalaitainen terä)</p> <p>[17] Siimapään kiinnitys</p> <p>[18] Siimapään siiman halkaisija (max)</p> <p>[19] Leikkuuväliseen koodi</p> <p>[20] Leikkuuväliseen koodi (8-kärkinen terä)</p> <p>[21] Leikkuuväliseen koodi (sahalaitainen terä)</p> <p>[22] Suojakoodi (siimapää, 3-kärkinen terä, 4-kärkinen terä ja 8-kärkinen terä)</p> <p>[23] Suojakoodi (sahalaitainen terä)</p> <p>[24] Paino</p> <p>[25] Etukahva, takakahva</p> <p>[26] Kädensija</p> <p>[27] Irrotettava tanko</p> <p>[28] Äänenpaineen taso</p> <p>[29] Epävarmuus</p> <p>[30] Mitattu äänitehotaso</p> <p>[31] Taattu äänitehotaso</p> <p>[32] Etukahvaan kohdistuva tärinä</p> <p>[33] Takakahvaan kohdistuva tärinä</p> <p>[34] Oikeaan kahvaan kohdistuva tärinä</p> <p>[35] Vasempaan kahvaan kohdistuva tärinä</p>	<p>[1] FR - CARACTÉRISTIQUES TECHNIQUES</p> <p>[2] Moteur</p> <p>[3] 4 temps refroidissement à air</p> <p>[4] Cylindrée</p> <p>[5] Puissance</p> <p>[6] Vitesse de rotation à vide du moteur</p> <p>[7] Vitesse maximum de rotation du moteur (tête à fil)</p> <p>[8] Vitesse maximum de rotation du moteur (lames)</p> <p>[9] Vitesse maximum de rotation de l'outil (tête à fil)</p> <p>[10] Vitesse maximum de rotation de l'outil (lames)</p> <p>[11] Capacité du réservoir de carburant</p> <p>[12] Capacité du réservoir de l'huile</p> <p>[13] Essence: sans plomb (essence verte), ayant un nombre d'octane non inférieur à 90 N.O</p> <p>[14] Largeur de coupe (tête à fil)</p> <p>[15] Largeur de coupe (lame à 3 pointes, 4 pointes et 8 pointes)</p> <p>[16] Largeur de coupe (lame de scie)</p> <p>[17] Fixation tête à fil</p> <p>[18] Diamètre fil tête (max.)</p> <p>[19] Code organe de coupe</p> <p>[20] Code organe de coupe (lame à 8 pointes)</p> <p>[21] Code organe de coupe (lame à scie)</p> <p>[22] Code protection (tête à fil, lame à 3 pointes, 4 pointes et 8 pointes)</p> <p>[23] Code protection (lame de scie)</p> <p>[24] Poids</p> <p>[25] Poignée avant, arrière</p> <p>[26] Poignée</p> <p>[27] Tige séparable</p> <p>[28] Niveau de pression sonore</p> <p>[29] Incertitude</p> <p>[30] Niveau de puissance sonore mesuré</p> <p>[31] Niveau de puissance sonore garanti</p> <p>[32] Vibrations transmises à la main sur la poignée antérieure</p> <p>[33] Vibrations transmises à la main sur la poignée postérieure</p> <p>[34] Vibrations transmises à la main sur la poignée droite</p> <p>[35] Vibrations transmises à la main sur la poignée gauche</p>	<p>[1] HR - TEHNIČKI PODACI</p> <p>[2] Motor</p> <p>[3] 4-taktni sa zračnim hlađenjem</p> <p>[4] Radni obujam</p> <p>[5] Snaga</p> <p>[6] Brzina vrtnje motora na prazno</p> <p>[7] Maksimalna brzina rotacije motora (glava s reznom niti)</p> <p>[8] Maksimalna brzina rotacije motora (noževi)</p> <p>[9] Maksimalna brzina rotacije alata (glava s reznom niti)</p> <p>[10] Maksimalna brzina rotacije alata (noževi)</p> <p>[11] Zapremnina spremnika goriva</p> <p>[12] Zapremnina spremnika za ulje</p> <p>[13] Benzin: bezolovni (zeleni benzin) s najmanje 90 oktana</p> <p>[14] Širina rezanja (glava s reznom niti)</p> <p>[15] Širina rezanja (noževi s 3 kraka, 4 kraka i 8 krakova)</p> <p>[16] Širina rezanja (nazubljeni nož)</p> <p>[17] Spoj za glavu s reznom niti</p> <p>[18] Promjer niti glave (maks.)</p> <p>[19] Šifra noža</p> <p>[20] Šifra noža (nož s 8 krakova)</p> <p>[21] Šifra noža (nož s pilom)</p> <p>[22] Šifra štitnika (glava s reznom niti, nož s 3 kraka, 4 kraka i 8 krakova)</p> <p>[23] Šifra štitnika (nazubljeni nož)</p> <p>[24] Težina</p> <p>[25] Prednja, Stražnja ručka</p> <p>[26] Upravljač</p> <p>[27] Odvojiva osovina</p> <p>[28] Razina zvučnog tlaka</p> <p>[29] Nesigurnost</p> <p>[30] Izmjerena razina zvučne snage</p> <p>[31] Zajamčena razina zvučne snage</p> <p>[32] Vibracije koje se prenose na ruku putem prednje ručke</p> <p>[33] Vibracije koje se prenose na ruku putem stražnje ručke</p> <p>[34] Vibracije koje se prenose na šaku, desna ručka</p> <p>[35] Vibracije koje se prenose na šaku, lijeva ručka</p>
---	--	--

<p>[1] HU - MŰSZAKI ADATOK</p> <p>[2] Motor</p> <p>[3] 4 ütemű, léghűtéses</p> <p>[4] Hengerűrtartalom</p> <p>[5] Teljesítmény</p> <p>[6] A motor forgási sebessége üresben</p> <p>[7] A motor maximális forgási sebessége (huzaltár fej)</p> <p>[8] A motor maximális forgási sebessége (vágókés)</p> <p>[9] A szerszám maximális forgási sebessége (huzaltár fej)</p> <p>[10] A szerszám maximális forgási sebessége (vágókés)</p> <p>[11] Üzemanyagtartály kapacitása</p> <p>[12] Az olajtartály kapacitása</p> <p>[13] Benzín: ólommentes benzint (zöld benzint), melynek oktánszáma nem alacsonyabb 90-nél</p> <p>[14] Munkaszélesség (huzaltár fej)</p> <p>[15] Munkaszélesség (3, 4 és 8 ágú vágótárcsa)</p> <p>[16] Munkaszélesség (fűrészlap)</p> <p>[17] Huzaltár fej csatlakozó</p> <p>[18] Fej húzal keresztmetszet (max.)</p> <p>[19] Vágóegység kódszáma</p> <p>[20] Vágóegység kódszáma (8 ágú vágótárcsa)</p> <p>[21] Vágóegység kódszáma (fűrészlap)</p> <p>[22] Védelem kódja (huzaltárfej, 3, 4 és 8 ágú vágótárcsa)</p> <p>[23] Védelem kódja (fűrészlap)</p> <p>[24] Tömeg</p> <p>[25] Elülős, hátsó markolat</p> <p>[26] Markolat</p> <p>[27] Leválasztható rúd</p> <p>[28] Hangnyomásszint</p> <p>[29] Mérési bizonytalanság</p> <p>[30] Mért zajteljesítmény szint</p> <p>[31] Garantált zajteljesítmény szint</p> <p>[32] Az elülős markolatnál a kéz felé továbbított rezgések</p> <p>[33] A hátsó markolatnál a kéz felé továbbított rezgések</p> <p>[34] A jobb markolatnál a kéz felé továbbított rezgések</p> <p>[35] A bal markolatnál a kéz felé továbbított rezgések</p>	<p>[1] LT - TECHINIAI DUOMENYS</p> <p>[2] Variklis</p> <p>[3] 4 taktų aušinimas oru</p> <p>[4] Variklio tūris</p> <p>[5] Galia</p> <p>[6] Tuščios eigos variklio sukimosi greitis</p> <p>[7] Maksimalus variklio (pjovimo valo galvutės) sukimosi greitis</p> <p>[8] Maksimalus variklio (peiliai) sukimosi greitis</p> <p>[9] Maksimalus įrankio (pjovimo valo galvutės) sukimosi greitis</p> <p>[10] Maksimalus įrankio (peiliai) sukimosi greitis</p> <p>[11] Kuro bako talpa</p> <p>[12] Bakelio pajėgumas yra</p> <p>[13] Benzinas: benzina be švino (žalioji benzinas) su oktaniniu numeriu ne žemesniu už 90 N.O</p> <p>[14] Pjovimo plotis (pjovimo valo galvutė)</p> <p>[15] Pjovimo plotis (3 ašiu, 4 ašiu ir 8 ašiu peilis)</p> <p>[16] Pjovimo plotis (diskinis peilis)</p> <p>[17] Pjovimo valo galvutės jungtis</p> <p>[18] Valo galvutės skersmuo (maks.)</p> <p>[19] Pjovimo įtaiso kodas</p> <p>[20] Pjovimo įtaiso kodas (8 ašiu peilis)</p> <p>[21] Pjovimo įtaiso kodas (pūklelis)</p> <p>[22] Apsaugos kodas (pjovimo valo tiekimo galvutė, 3 ašiu, 4 ašiu ir 8 ašiu peilis)</p> <p>[23] Apsaugos kodas (diskinis peilis)</p> <p>[24] Svoris</p> <p>[25] Priekinė, Galinė rankena</p> <p>[26] Rankena</p> <p>[27] Nuimamas kotas</p> <p>[28] Garso slėgio lygis</p> <p>[29] Paklaida</p> <p>[30] Išmatuotas garso galios lygis</p> <p>[31] Garantuotas garso galios lygis</p> <p>[32] Vibracijos lygis, priekinė rankena</p> <p>[33] Vibracijos lygis, galinė rankena</p> <p>[34] Vibracijos lygis, dešinė rankena</p> <p>[35] Vibracijos lygis, kairė rankena</p>	<p>[1] LV - TEHNISKIE DATI</p> <p>[2] Dzinējs</p> <p>[3] 4 taktu ar gaisdzsesi</p> <p>[4] Cilindru tilpums</p> <p>[5] Jauda</p> <p>[6] Dzinēja griešanās ātrums tukšgaitā</p> <p>[7] Maksimālais dzinēja griešanās ātrums (aukļas turēšanas galviņa)</p> <p>[8] Maksimālais dzinēja griešanās ātrums (asmens)</p> <p>[9] Maksimālais instrumenta griešanās ātrums (aukļas turēšanas galviņa)</p> <p>[10] Maksimālais instrumenta griešanās ātrums (asmens)</p> <p>[11] Degvielas tvertnes tilpums</p> <p>[12] Eļļas tvertnes tilpums</p> <p>[13] Benzīns: svīnu nesaturošu (ekoloģiski tīrs benzīns), kura oktānskaitlis nav zemāks par 90.</p> <p>[14] Plaušanas ātrums (aukļas turēšanas galviņa)</p> <p>[15] Plaušanas platums (asmens ar 3 smailēm, 4 smailēm un 8 smailēm)</p> <p>[16] Plaušanas platums (zāģveida asmens)</p> <p>[17] Aukļas turēšanas galviņas stiprinājums</p> <p>[18] Galviņas aukļas diametrs (maks.)</p> <p>[19] Griežņierīces kods</p> <p>[20] Griežņierīces kods (asmens ar 8 smailēm)</p> <p>[21] Griežņierīces kods (zāģa asmens)</p> <p>[22] Aizsarga kods (aukļas turēšanas galviņa, asmens ar 3 smailēm, 4 smailēm un 8 smailēm)</p> <p>[23] Aizsarga kods (zāģveida asmens)</p> <p>[24] Svars</p> <p>[25] Priekšējais, Aizmugurējais rokturis</p> <p>[26] Stūre</p> <p>[27] Noņemams kāts</p> <p>[28] Skaņas spiediena līmenis</p> <p>[29] Kūda</p> <p>[30] Mēritās skaņas jaudas līmenis</p> <p>[31] Garantētais skaņas jaudas līmenis</p> <p>[32] No priekšējā roktura rokai nododamā vibrācija</p> <p>[33] No aizmugurējā roktura rokai nododamā vibrācija</p> <p>[34] No labā roktura rokai nododamā vibrācija</p> <p>[35] No kreisā roktura rokai nododamā vibrācija</p>
--	--	---

<p>[1] МК - ТЕХНИЧКИ ПОДАТОЦИ</p> <p>[2] Мотор</p> <p>[3] 4-тактен и воздушно ладење</p> <p>[4] Капацитет</p> <p>[5] Моќност</p> <p>[6] Моќност на ротација со мотор на празно</p> <p>[7] Максимална брзина на ротација на моторот (калем со конец)</p> <p>[8] Максимална брзина на ротација на моторот (сечила)</p> <p>[9] Максимална брзина на ротација на дополнителната опрема (калем со конец)</p> <p>[10] Максимална брзина на ротација на дополнителната опрема (сечила)</p> <p>[11] Капацитет на резервоарот за гориво</p> <p>[12] Капацитет на резервоарот за масло</p> <p>[13] бензин: безоловен (зелен бензин) со број на октани не помал од 90 N.O</p> <p>[14] Ширина на косење (калем со конец)</p> <p>[15] Ширина на косење (сечило со 3 точки, 4 точки, 8 точки)</p> <p>[16] Ширина на косење (сечиво за пила)</p> <p>[17] Прицврстен калем со конец</p> <p>[18] Дијаметар на калемот со конец (макс)</p> <p>[19] Код на уредот за сечење</p> <p>[20] Код на уредот за сечење (сечило со 8 точки)</p> <p>[21] Код на уредот за сечење (сечило за пила)</p> <p>[22] Код на заштитата (држач на глава на жица, сечило со 3 точки, 4 точки, 8 точки)</p> <p>[23] Код на заштитата (сечиво за пила)</p> <p>[24] Тежина</p> <p>[25] Предна, Задна рачка</p> <p>[26] Рачка</p> <p>[27] Делив држач</p> <p>[28] Ниво на звучен притисок</p> <p>[29] Отстапување</p> <p>[30] Измерено ниво на бучава</p> <p>[31] Гарантирано ниво на бучава</p> <p>[32] Вибрации што се пренесуваат на раце од предната рачка</p> <p>[33] Вибрации што се пренесуваат на раце од задната рачка</p> <p>[34] Вибрации што се пренесуваат на рацете од десната рачка</p> <p>[35] Вибрации што се пренесуваат на рацете од левата рачка</p>	<p>[1] NL - TECHNISCHE GEGEVENS</p> <p>[2] Motor</p> <p>[3] 4-takt luchtkoeling</p> <p>[4] Cilinderinhouid</p> <p>[5] Vermogen</p> <p>[6] Rotatiesnelheid van de motor zonder belasting</p> <p>[7] Maximale rotatiesnelheid van de motor (draadhouder)</p> <p>[8] Maximale rotatiesnelheid van de motor (mesen)</p> <p>[9] Maximale rotatiesnelheid van het werktuig (draadhouder)</p> <p>[10] Maximale rotatiesnelheid van het werktuig (mesen)</p> <p>[11] Vermogen brandstofreservoir</p> <p>[12] Inhoud van het oliereservoir</p> <p>[13] Benzine: loodvrije (groen) met een octaangehalte van minstens 90 N.O</p> <p>[14] Snijbreedte (draadhouder)</p> <p>[15] Snijbreedte (mes met 3 punten, 4 punten en 8 punten)</p> <p>[16] Snijbreedte (zaagmes)</p> <p>[17] Bevestiging draadhouder</p> <p>[18] Diameter draadhouder (max)</p> <p>[19] Code snij-inrichting</p> <p>[20] Code snij-inrichting (mes met 8 punten)</p> <p>[21] Code snij-inrichting (zaagblad)</p> <p>[22] Code bescherming (draadhouder, mes met 3 punten, 4 punten en 8 punten)</p> <p>[23] Code bescherming (zaagmes)</p> <p>[24] Gewicht</p> <p>[25] Handvat vooraan, achteraan</p> <p>[26] Handgreep</p> <p>[27] Verwijderbare staaf</p> <p>[28] Niveau geluidsdruk</p> <p>[29] Onzekerheid</p> <p>[30] Gemeten geluidsvermogniveau</p> <p>[31] Gegarandeerd geluidsniveau</p> <p>[32] Trillingen overgedragen op de hand op de voorste handgreep</p> <p>[33] Trillingen overgedragen op de hand op de achterste handgreep</p> <p>[34] Trillingen doorgegeven aan het hand vanuit het rechterhandvat</p> <p>[35] Trillingen doorgegeven aan het hand vanuit het linkerhandvat</p>	<p>[1] NO - TEKNISKE DATA</p> <p>[2] Motor</p> <p>[3] 4 takter luftkjølt</p> <p>[4] Slagvolum</p> <p>[5] Ytelse</p> <p>[6] Motorens rotasjonshastighet på tomgang</p> <p>[7] Maksimal omdreiningshastighet for motorene (trådspolene)</p> <p>[8] Maksimal omdreiningshastighet for motorene (blad)</p> <p>[9] Maksimal omdreiningshastighet for verktøyet (trådspolene)</p> <p>[10] Maksimal omdreiningshastighet for verktøyet (blad)</p> <p>[11] Drivstofftankens volum</p> <p>[12] Oljetankens volum</p> <p>[13] Bensin: blyfri (grønn bensin) med et min. oktantal på 90 N.O</p> <p>[14] Klippebredde (trådspole)</p> <p>[15] Klippebredde (blad med 3 spisser, 4 spisser 8 spisser)</p> <p>[16] Klippebredde (sagblad)</p> <p>[17] Feste for trådspole</p> <p>[18] Diameter for trådspolens tråd (maks)</p> <p>[19] Artikkelnnummer for klippeinnretning</p> <p>[20] Artikkelnnummer for klippeinnretning (blad med 8 spisser)</p> <p>[21] Artikkelnnummer for klippeinnretning (sagblad)</p> <p>[22] Artikkelnnummer for vern (trådholder, blad med 3 spisser, 4 spisser 8 spisser)</p> <p>[23] Artikkelnnummer for vern (sagblad)</p> <p>[24] Vekt</p> <p>[25] Fremre, Bakre håndtak</p> <p>[26] Styre</p> <p>[27] Avtagbar arm</p> <p>[28] Lydtrykknivå</p> <p>[29] Målesikkerhet</p> <p>[30] Målt lydeffektnivå</p> <p>[31] Garantert lydeffektnivå</p> <p>[32] Vibrasjoner overført til hånden på det fremre håndtaket</p> <p>[33] Vibrasjoner overført til hånden på det bakre håndtaket</p> <p>[34] Vibrasjoner overført til hånden på høyre håndtak</p> <p>[35] Vibrasjoner overført til hånden på venstre håndtak</p>
---	--	--

<p>[1] PL - DANE TECHNICZNE</p> <p>[2] Silnik</p> <p>[3] 4-suwowy chłodzony powietrzem</p> <p>[4] Pojemność skokowa</p> <p>[5] Moc</p> <p>[6] Prędkość obrotowa silnika bez obciążenia</p> <p>[7] Maksymalna prędkość obrotowa silnika (głowica żyłkowa)</p> <p>[8] Maksymalna prędkość obrotowa silnika (noże)</p> <p>[9] Maksymalna prędkość obrotowa urządzenia (głowica żyłkowa)</p> <p>[10] Maksymalna prędkość obrotowa urządzenia (noże)</p> <p>[11] Pojemność zbiornika paliwa</p> <p>[12] Pojemność zbiornika oleju</p> <p>[13] Benzyna: bezołowiowej (benzyna zielona) z liczbą oktanów nie niższą, niż 90 N.O</p> <p>[14] Szerokość cięcia (głowica żyłkowa)</p> <p>[15] Szerokość cięcia (nóż 3-zębny, 4-zębny i 8-zębny)</p> <p>[16] Szerokość cięcia (nóż tarczowy)</p> <p>[17] Montaż głowicy żyłkowej</p> <p>[18] Średnica głowicy żyłkowej (maks)</p> <p>[19] Kod agregatu tnącego</p> <p>[20] Kod agregatu tnącego (nóż 8-zębny)</p> <p>[21] Kod agregatu tnącego (piła)</p> <p>[22] Kod zabezpieczenia (głowica żyłkowa, nóż 3-zębny, 4-zębny i 8-zębny)</p> <p>[23] Kod zabezpieczenia (nóż tarczowy)</p> <p>[24] Ciężar</p> <p>[25] Uchwytu przedniego, tylnego</p> <p>[26] Kierownicy</p> <p>[27] Wał podzielnny</p> <p>[28] Poziom ciśnienia akustycznego</p> <p>[29] Błąd pomiaru</p> <p>[30] Mierzony poziom mocy akustycznej</p> <p>[31] Gwarantowany poziom mocy akustycznej</p> <p>[32] Wibracje przekazywane na rękę poprzez uchwyt przedni</p> <p>[33] Wibracje przekazywane na rękę poprzez uchwyt tylny</p> <p>[34] Drgania przekazane do ręki na uchwycie prawym</p> <p>[35] Drgania przekazane do ręki na uchwycie lewym</p>	<p>[1] PT - DADOS TÉCNICOS</p> <p>[2] Motor</p> <p>[3] 4 tempos arrefecimento a ar</p> <p>[4] Cilindrada</p> <p>[5] Potência</p> <p>[6] Velocidade de rotação do motor com a máquina parada</p> <p>[7] Velocidade máxima de rotação do motor (cabeça porta-fio)</p> <p>[8] Velocidade máxima de rotação do motor (lâminas)</p> <p>[9] Velocidade máxima de rotação da ferramenta (cabeça porta-fio)</p> <p>[10] Velocidade máxima de rotação da ferramenta (lâminas)</p> <p>[11] Distribuição do depósito de combustível</p> <p>[12] Capacidade do depósito do óleo</p> <p>[13] Gasolina: sem chumbo (gasolina verde) com número de octano não inferior a 90 N.O</p> <p>[14] Largura de corte (cabeça porta-fio)</p> <p>[15] Largura de corte (lâmina de 3 pontas, 4 pontas e 8 pontas)</p> <p>[16] Largura de corte (lâmina com serra)</p> <p>[17] Engate cabeça porta-fio</p> <p>[18] Diâmetro fio da cabeça (máx)</p> <p>[19] Código dispositivo de corte</p> <p>[20] Código dispositivo de corte (lâmina de 8 pontas)</p> <p>[21] Código dispositivo de corte (lâmina de serra)</p> <p>[22] Código de proteção (cabeçote porta-fio, lâmina de 3 pontas, 4 pontas e 8 pontas)</p> <p>[23] Código de proteção (lâmina com serra)</p> <p>[24] Peso</p> <p>[25] Pega dianteira, traseira</p> <p>[26] Guiador</p> <p>[27] Haste separável</p> <p>[28] Nivel de pressão sonora</p> <p>[29] Incerteza</p> <p>[30] Nivel medido de potência sonora</p> <p>[31] Nivel garantido de potência sonora</p> <p>[32] Vibrações transmitidas na mão sobre a pega dianteira</p> <p>[33] Vibrações transmitidas na mão sobre a pega traseira</p> <p>[34] Vibrações transmitidas na mão sobre a pega direita</p> <p>[35] Vibrações transmitidas na mão sobre a pega esquerda</p>	<p>[1] RO - DATE TEHNICE</p> <p>[2] Motor</p> <p>[3] 4 timpi cu răcire cu aer</p> <p>[4] Cilindree</p> <p>[5] Putere</p> <p>[6] Viteză de rotație cu motorul în gol</p> <p>[7] Viteză maximă de rotație a motorului (unitate de suport fir)</p> <p>[8] Viteză maximă de rotație a motorului (lame)</p> <p>[9] Viteză maximă de rotație a sculei (unitate de suport fir)</p> <p>[10] Viteză maximă de rotație a sculei (lame)</p> <p>[11] Capacitate rezervor carburant</p> <p>[12] Capacitate rezervor ulei</p> <p>[13] Benzină: fără plumb (benzină verde) cu un număr octanic N.O. egal sau mai mare de 90</p> <p>[14] Lățime de tăiere (cap de suport fir)</p> <p>[15] Lățime de tăiere (lamă cu 3 dinți, 4 dinți și 8 dinți)</p> <p>[16] Lățime de tăiere (lama de ferăstrău)</p> <p>[17] Punct de prindere a unității de suport fir</p> <p>[18] Diametru fir unitate (max)</p> <p>[19] Codul dispozitivului de tăiere</p> <p>[20] Codul dispozitivului de tăiere (lamă cu 8 dinți)</p> <p>[21] Codul dispozitivului de tăiere (lamă tip ferăstrău)</p> <p>[22] Codul protecției (unitate de suport a firului, lamă cu 3 dinți, 4 dinți și 8 dinți)</p> <p>[23] Codul protecției (lama de ferăstrău)</p> <p>[24] Greutate</p> <p>[25] Mâner față, spate</p> <p>[26] Ghidon</p> <p>[27] Tijă separabilă</p> <p>[28] Nivel de presiune sonoră</p> <p>[29] Nesigurantă</p> <p>[30] Nivel de putere sonoră măsurat</p> <p>[31] Nivel de putere sonoră garantat</p> <p>[32] Vibrații percepute de mână operatorului, pe mânerul anterior</p> <p>[33] Vibrații percepute de mână operatorului, pe mânerul posterior</p> <p>[34] Vibrații pe mânerul drept transmise mâinii</p> <p>[35] Vibrații pe mânerul stâng transmise mâinii</p>
---	--	--

<p>[1] RU - ТЕХНИЧЕСКИЕ ХАРАКТЕРИСТИКИ</p> <p>[2] Двигатель</p> <p>[3] 4 такта воздушного охлаждения</p> <p>[4] Объем</p> <p>[5] Мощность</p> <p>[6] Скорость холостого хода двигателя</p> <p>[7] Максимальная скорость вращения двигателя (триммерная головка)</p> <p>[8] Максимальная скорость вращения двигателя (нож)</p> <p>[9] Максимальная скорость вращения инструмента (триммерная головка)</p> <p>[10] Максимальная скорость вращения инструмента (нож)</p> <p>[11] Емкость топливного бака</p> <p>[12] Емкость масляного бака</p> <p>[13] Бензин: бензин, не содержащий свинца (зеленый бензин), октановое число которого не меньше 90</p> <p>[14] Ширина скашивания (триммерная головка)</p> <p>[15] Ширина скашивания (3-лопастной, 4-лопастной и 8-лопастной нож)</p> <p>[16] Ширина скашивания (Пильчатый нож)</p> <p>[17] Крепление триммерной головки</p> <p>[18] Диаметр корда (макс.)</p> <p>[19] Код режущего приспособления</p> <p>[20] Код режущего приспособления (нож с 8 лопастями)</p> <p>[21] Код режущего приспособления (пильный нож)</p> <p>[22] Код защиты (триммерная головка, 3-лопастной, 4-лопастной и 8-лопастной нож)</p> <p>[23] Код защиты (Пильчатый нож)</p> <p>[24] Вес</p> <p>[25] Передняя, Задняя рукоятка</p> <p>[26] Рукоятка</p> <p>[27] Съёмный шток</p> <p>[28] Уровень звукового давления</p> <p>[29] Погрешность</p> <p>[30] Уровень измеренной звуковой мощности</p> <p>[31] Гарантируемый уровень звуковой мощности</p> <p>[32] Вибрация, сообщаемая руке на передней рукоятке</p> <p>[33] Вибрация, сообщаемая руке на задней рукоятке</p> <p>[34] Вибрация, сообщаемая руке на правой рукоятке</p> <p>[35] Вибрация, сообщаемая руке на левой рукоятке</p>	<p>[1] SK - TECHNICKÉ PARAMETRE</p> <p>[2] Motor</p> <p>[3] 4-taktný, vzduchom chladený</p> <p>[4] Zdvihový objem</p> <p>[5] Výkon</p> <p>[6] Rýchlosť otáčania motora pri chode naprázdno</p> <p>[7] Maximálna rýchlosť otáčania motora (strunová hlava)</p> <p>[8] Maximálna rýchlosť otáčania motora (nože)</p> <p>[9] Maximálna rýchlosť otáčania nástroja (strunová hlava)</p> <p>[10] Maximálna rýchlosť otáčania nástroja (nože)</p> <p>[11] Kapacita palivovej nádrže</p> <p>[12] Kapacita olejovej nádržky</p> <p>[13] Benzín: bezolovnatý benzín (zelený benzín) s minimálnym oktanovým číslom 90 N.O</p> <p>[14] Záber (strunová hlava)</p> <p>[15] Záber (nôž s 3 hrotmi, 4 hrotmi a 8 hrotmi)</p> <p>[16] Záber (nôž v tvare píly)</p> <p>[17] Úchyt strunovej hlavy</p> <p>[18] Priemer struny (max.)</p> <p>[19] Kód kosiaceho zariadenia</p> <p>[20] Kód kosiaceho zariadenia (nôž s 8 hrotmi)</p> <p>[21] Kód kosiaceho zariadenia (píllový nôž)</p> <p>[22] Kód ochranného krytu (strunová hlava, nôž s 3 hrotmi, 4 hrotmi a 8 hrotmi)</p> <p>[23] Kód ochranného krytu (nôž v tvare píly)</p> <p>[24] Hmotnosť</p> <p>[25] Predná, Zadná rukoväť</p> <p>[26] Riadidlá</p> <p>[27] Delený hriadel'</p> <p>[28] Úroveň akustického tlaku</p> <p>[29] Neistota merania</p> <p>[30] Hladina nameraného akustického výkonu</p> <p>[31] Zaručená úroveň akustického výkonu</p> <p>[32] Vibrácie prenášané na ruku na prednej rukoväti</p> <p>[33] Vibrácie prenášané na ruku na zadnej rukoväti</p> <p>[34] Vibrácie prenášané na ruku na pravom držadle</p> <p>[35] Vibrácie prenášané na ruku na ľavom držadle</p>	<p>[1] SL - TEHNIČNI PODATKI</p> <p>[2] Motor</p> <p>[3] 4-taktni; zračno hlajenje</p> <p>[4] Gibna prostornina motorja</p> <p>[5] Moč</p> <p>[6] Hitrost rotacije neobremenjenega motorja</p> <p>[7] Največja hitrost rotacije motorja (glava z nitjo)</p> <p>[8] Največja hitrost rotacije motorja (rezila)</p> <p>[9] Največja hitrost rotacije orodja (glava z nitjo)</p> <p>[10] Največja hitrost rotacije orodja (rezila)</p> <p>[11] Prostornina rezervoarja za gorivo</p> <p>[12] Prostornina oljnega rezervoarja</p> <p>[13] Bencin: brez svınca (neosvinčeni) s številom oktanov, ki ne sme biti manjše od 90 N.O</p> <p>[14] Širina košnje (glava z nitjo)</p> <p>[15] Širina košnje (3-krako rezilo, 4-krako rezilo in 8-krako rezilo)</p> <p>[16] Širina košnje (zagasto rezilo)</p> <p>[17] Priključek za glavo z nitjo</p> <p>[18] Premer niti (max)</p> <p>[19] Šifra rezalne naprave</p> <p>[20] Šifra rezalne naprave (8-krako rezilo)</p> <p>[21] Šifra rezalne naprave (list krožne žage)</p> <p>[22] Šifra zaščite (glava z nitjo, 3-krako rezilo, 4-krako rezilo in 8-krako rezilo)</p> <p>[23] Šifra zaščite (zagasto rezilo)</p> <p>[24] Teža</p> <p>[25] Prednji, Zadnji ročaj</p> <p>[26] Krmilo</p> <p>[27] Ločljivi drog</p> <p>[28] Raven zvočnega pritiska</p> <p>[29] Negotovost</p> <p>[30] Raven izmerjene zvočne moči</p> <p>[31] Raven zagotovljene zvočne moči</p> <p>[32] Vibracije, ki se prenašajo na roko na sprednjem ročaju</p> <p>[33] Vibracije, ki se prenašajo na roko na zadnjem ročaju</p> <p>[34] Vibracije, ki se prenašajo na roko na desnem ročaju</p> <p>[35] Vibracije, ki se prenašajo na roko na levem ročaju</p>
---	--	--

<p>[1] SR - TEHNIČKI PODACI</p> <p>[2] Motor</p> <p>[3] 4-taktni s vazdušnim hladenjem</p> <p>[4] Kubikaža</p> <p>[5] Snaga</p> <p>[6] Brzina okretanja motora na prazno</p> <p>[7] Maksimalna brzina okretanja motora (glava s reznom niti)</p> <p>[8] Maksimalna brzina okretanja motora (noževi)</p> <p>[9] Maksimalna brzina okretanja alatke (glava s reznom niti)</p> <p>[10] Maksimalna brzina okretanja alatke (noževi)</p> <p>[11] Kapacitet rezervoara goriva</p> <p>[12] Kapacitet rezervoara ulje</p> <p>[13] Benzin: bezolovni (zeleni benzin) sa najmanje 90 oktana</p> <p>[14] Širina rezanja (glava s reznom niti)</p> <p>[15] Širina rezanja (trokraki, četvorokraki i osmokraki nož)</p> <p>[16] Širina rezanja (nazubljeno sečivo)</p> <p>[17] Priključak za glavu s reznom niti</p> <p>[18] Prečni niti glave (maks.)</p> <p>[19] Šifra rezne glave</p> <p>[20] Šifra rezne glave (Osmokraki nož)</p> <p>[21] Šifra rezne glave (sečivo noža)</p> <p>[22] Šifra štitnika (glava s reznom niti, trokraki, četvorokraki i osmokraki nož)</p> <p>[23] Šifra štitnika (nazubljeno sečivo)</p> <p>[24] Težina</p> <p>[25] Prednja, Zadnja drška</p> <p>[26] Upravljač</p> <p>[27] Odvojni štap</p> <p>[28] Nivo zvučnog pritiska</p> <p>[29] Nesigurnost</p> <p>[30] Izmeren nivo zvučne snage</p> <p>[31] Garantovan nivo zvučne snage</p> <p>[32] Vibracije koje se prenose na ruku na prednjoj dršci</p> <p>[33] Vibracije koje se prenose na ruku na zadnjoj dršci</p> <p>[34] Vibracije koje se prenose na ruku na desnoj dršci</p> <p>[35] Vibracije koje se prenose na ruku na levoj dršci</p>	<p>[1] SV - TEKNISKA SPECIFIKATIONER</p> <p>[2] Motor</p> <p>[3] 4-takt luftavkyld</p> <p>[4] Cylindervolyum</p> <p>[5] Effekt</p> <p>[6] Motorns rotationshastighet vid tomgång</p> <p>[7] Motorns maximala rotationshastighet (trimmerhuvud)</p> <p>[8] Motorns maximala rotationshastighet (blad)</p> <p>[9] Verktygets maximala rotationshastighet (trimmerhuvud)</p> <p>[10] Verktygets maximala rotationshastighet (blad)</p> <p>[11] Bränsletankens volym</p> <p>[12] Kapacitet för oljetank</p> <p>[13] Bensin: blyfri (grön) med minst 90 oktan</p> <p>[14] Klippbredd (trimmerhuvud)</p> <p>[15] Klippbredd (3-, 4- och 8-tandiga blad)</p> <p>[16] Klippbredd (sågblad)</p> <p>[17] Fäste för trimmerhuvud</p> <p>[18] Trådens diameter (max)</p> <p>[19] Skärenhetens kod</p> <p>[20] Skärenhetens kod (8-tandiga blad)</p> <p>[21] Skärenhetens kod (sågblad)</p> <p>[22] Skyddskod (skärhuvud, 3-, 4- och 8-tandiga blad)</p> <p>[23] Skyddskod (sågblad)</p> <p>[24] Vikt</p> <p>[25] Främre, Bakre handtag</p> <p>[26] Styret</p> <p>[27] Borttagbar stång</p> <p>[28] Ljudtrycksnivå</p> <p>[29] Mätosäkerhet</p> <p>[30] Uppmätt ljudeffektnivå</p> <p>[31] Garanterad ljudeffektnivå</p> <p>[32] Vibrationer på handen på det främre handtaget</p> <p>[33] Vibrationer på handen på det bakre handtaget</p> <p>[34] Vibrationer på handen på höger handtag</p> <p>[35] Vibrationer på handen på vänster handtag</p>	<p>[1] TR - TEKNİK VERİLER</p> <p>[2] Motor</p> <p>[3] 4 zamanlı havalı soğutma</p> <p>[4] Silindir</p> <p>[5] Güç</p> <p>[6] Motorun boşta rotasyon hızı:</p> <p>[7] Motorun ve aletin maksimum rotasyon hızı (misinali kesme kafası)</p> <p>[8] Motorun ve aletin maksimum rotasyon hızı (bıçaklar)</p> <p>[9] Aletin maksimum rotasyon hızı (misinali kesme kafası)</p> <p>[10] Aletin maksimum rotasyon hızı (bıçaklar)</p> <p>[11] Yakıt deposu kapasitesi</p> <p>[12] Yağ deposunun kapasitesi</p> <p>[13] Benzin: Sadece oktan sayısı en az 90 N.O. olan kurşunsuz (çevreci benzin)</p> <p>[14] Kesim genişliği (misinali kesme kafası)</p> <p>[15] Kesim genişliği (3 noktalı, 4 noktalı ve 8 noktalı bıçak)</p> <p>[16] Kesim genişliği (testereli bıçak)</p> <p>[17] Misinali kesme kafası bağlantısı</p> <p>[18] Kesme kafası çapı (maks)</p> <p>[19] Kesim düzeni kodu</p> <p>[20] Kesim düzeni kodu (8 noktalı bıçak)</p> <p>[21] Kesim düzeni kodu (testere bıçağı)</p> <p>[22] Koruma kodu (misinali kesme kafası, 3-noktalı, 4-noktalı ve 8-noktalı bıçak)</p> <p>[23] Koruma kodu (testereli bıçak)</p> <p>[24] Ağırılık</p> <p>[25] Ön, Arka kabza</p> <p>[26] Tutma sapı</p> <p>[27] Ayrılabilen çubuk</p> <p>[28] Ses basınç seviyesi</p> <p>[29] Belirsizlik</p> <p>[30] Ölçülen ses güç seviyesi</p> <p>[31] Garanti edilen ses güç seviyesi</p> <p>[32] Ön kabza üzerindeki ele aktarılan titreşim</p> <p>[33] Arka kabza üzerindeki ele aktarılan titreşim</p> <p>[34] Sağ kabza üzerindeki ele aktarılan titreşim</p> <p>[35] Sol kabza üzerindeki ele aktarılan titreşim</p>
---	---	---

2. BEZPEČNOSTNÍ POKYNY

2.1 INSTRUKTÁŽ

⚠ Seznamte se s ovládacími prvky stroje a s jeho vhodným použitím. Naučte se rychle zastavit stroj. Neuposlechnutí upozornění a pokynů může způsobit požár a/nebo vážná ublížení na zdraví.

- Národní legislativa může omezit použití stroje.
- Nikdy nepřipustíte, aby stroj používaly děti nebo osoby, které nejsou dokonale seznámeny s pokyny. Zákony v jednotlivých zemích upřesňují minimální předepsaný věk pro uživatele.
- Stroj nesmíte nikdy používat, jste-li unaveni, pokud je vám nevolno nebo v případě, že jste užili léky, drogy, alkohol nebo jiné látky snižující vaše reflexní schopnosti a pozornost.
- Pamatujte, že obsluha nebo uživatel nese odpovědnost za nehody a nepředvídané události způsobené jiným osobám nebo jejich majetku. Zhodnocení možných rizik při práci na zvoleném terénu patří do odpovědnosti uživatele, který je také odpovědný za přijetí všech dostupných opatření k zajištění vlastní bezpečnosti a také bezpečnosti jiných osob, zvláště na svazích, nepravidelném, kluzkém a nestabilním terénu.
- V případě, že chcete postoupit nebo půjčit stroj jiným osobám, ujistěte se, že se uživatel seznámí s pokyny pro použití, které jsou uvedeny v tomto návodu.

2.2 PŘÍPRAVNÉ ÚKONY

Osobní ochranné prostředky (OOP)

- Používejte přilnavý ochranný oděv vybavený ochranou proti pořezání, antivibrační rukavice, ochrannou přilbu, ochranné brýle, protiprašný respirátor, chrániče sluchu a ochrannou obuv s protiskluzovou podrážkou.
- Nemějte na sobě šály, pláště, náhrdelníky, náramky, oděv s volnými částmi nebo oděv se šňůrkami nebo kravatou i jakékoli visící nebo volné doplňky všeobecně, protože by se mohly zachytit do stroje nebo do předmětů a materiálů, které se nacházejí na pracovišti.
- Dlouhé vlasy vhodným způsobem sepněte.

Pracovní prostor / Stroj

- Důkladně prohlédněte celý pracovní prostor a odstraňte z něj vše, co by mohlo být vymrštno strojem nebo by mohlo poškodit sekací zařízení/otáčející se součásti (kameny, větve, železné dráty, kosti apod.).

Spalovací motor: palivo

⚠ NEBEZPEČÍ! Benzin je vysoce hořlavý.
Proto:

- Palivo skladujte v příslušných homologovaných nádobách určených k tomuto účelu, na bezpečném místě, v dostatečné vzdálenosti od zdroje tepla nebo volného plamene.
- Nenechávejte nádoby na pohonné látky v dosahu dětí.
- Nádoby nechávejte zbaveny zbytků trávy, listů nebo přebytečného mazacího tuku.
- Nekuřte během plnění nebo doplňování paliva ani při žádné manipulaci s palivem.
- Palivo doplňujte s použitím trychtýře, a to pouze na otevřeném prostoru.
- Vyhnete se vdechování výparů paliva.
- Nesnímejte uzávěr palivové nádržky a nedoplňujte palivo při zapnutém motoru nebo v případě, že je motor horký;
- Uzávěr palivové nádrže otevírejte pomalu a postupně nechte uniknout vnitřní tlak.
- Nepřibližujte se k hrdlu palivové nádrže s otevřeným ohněm kvůli kontrole jejího obsahu.
- Když palivo vyteče, nestartujte motor, ale vzdalte stroj od prostoru, v kterém se palivo vylilo, a zabraňte tak možnosti vzniku požáru, dokud nedojde k odpaření paliva a k rozptýlení výparů.
- Vždy nasad'te zpět a dotáhněte uzávěry palivové nádrže a nádoby s palivem.
- Okamžitě vyčistěte všechny stopy po palivu vylitém na stroj nebo na zem.
- Nestartujte stroj na místě, kde bylo provedeno doplnění paliva; startování motoru musí proběhnout v minimální vzdálenosti 3 metrů od místa, kde se doplňovalo palivo;
- Zamezte kontaktu paliva s oděvy, a pokud se tak stane, před spuštěním motoru se převlékněte.




2.3 BĚHEM POUŽITÍ

Pracovní prostor

- Nespouštějte motor v uzavřených prostorech, kde se mohou hromadit nebezpečné výpary oxidu uhelnatého. Startování musí probíhat venku nebo v dobře větraném prostoru. Pamatujte vždy na to, že výfukové plyny jsou jedovaté.
- Při startování stroje nesměřujte výfuk a tím i výfukové plyny vůči zápalným materiálům.
- Nepoužívejte stroj v prostředí s rizikem výbuchu, za přítomnosti hořlavých kapalin, plynů nebo prachu. Elektrické kontakty nebo mechanický otěr mohou způsobovat vznik jisker, které mohou zapálit prach nebo výpary.

- Pracujte pouze při denním světle nebo při dobrém umělém osvětlení.
- Vzdalte osoby, děti a zvířata z pracovního prostoru. Je třeba, aby byly děti pod dohledem dospělé osoby.
- Zkontrolujte, zda se jiné osoby nacházejí ve vzdálenosti nejméně 15 metrů od pracovního dosahu stroje nebo nejméně 30 metrů v případě náročnějšího sečení;
- V rámci možností se vyhněte práci na mokřem nebo kluzkém povrchu a práci na nerovném nebo příliš strmém terénu, který nezaručuje stabilitu obsluhy během pracovní činnosti;
- Věnujte mimořádnou pozornost nepravidelnostem terénu (hrboly, příkopy), svahům, skrytým nebezpečím a přítomnosti případných překážek, které by mohly omezovat viditelnost.
- Věnujte velkou pozornost blízkosti srázů, příkopů nebo mezí.
- Na svahu pracujte v příčném směru, a nikdy ne směrem nahoru/dolů. Věnujte velkou pozornost změnám směru a vždy se ujistěte, že máte k dispozici opěrný bod a zdřívíte se za sekacím zařízením.
- Při použití stroje blízko silnice dávejte pozor na provoz.
 - Nenatahujte ramena příliš nahoru a nesekejte nad úroveň výšky pásu.
 - Používejte výhradně sekací zařízení uvedená výrobcem.
 - Dodržujte pokyny výrobce, které se týkají ostření a údržby sekacího zařízení.

Chování

- Během práce musí být stroj neustále držen pevně oběma rukama, přičemž pohonná jednotka se musí nacházet na pravé straně těla a sekací jednotka pod úrovní opasku.
- Zaujměte pevný a stabilní postoj a buďte ostražití.
- Nikdy neběhejte, ale kráčejte.
- Během práce mějte stroj neustále připnutý za popruh.
- Pokaždé udržujte ruce a nohy v bezpečné vzdálenosti od sekacího zařízení, a při to uvádění stroje do činnosti i během jeho použití.
- Upozornění: po dobu několika sekund se prvek sečení nadále otáčí a to i po jeho vyřazení nebo vypnutí motoru.
- Dávejte pozor na možné vymrštění materiálu, způsobené sekacím zařízením.
- Dávejte pozor, aby nedošlo k prudkému nárazu sekacího zařízení do cizích těles/překážek. Když sekací zařízení narazí na překážku/předmět, může dojít k zpětnému rázu (kick back). Tento styk může způsobit velmi rychle trhnutí v opačném směru a tlačít sekacího zařízení směrem nahoru a směrem k operátorovi. Zpětný ráz může způsobit ztrátu kontroly nad strojem s možnými velmi vážnými následky. Aby se zabránilo zpětnému rázu, přijměte následující, níže uvedená opatření:
 - Držte stroj pevně oběma rukama a uveďte tělo i ramena do polohy, která vám umožní odolat síle zpětného rázu.
-  V případě poruchy nebo nehody během pracovní činnosti okamžitě zastavte motor a přesuňte stroj, aby se zabránilo dalším škodám; v případě nehod s ublížením na zdraví třetím osobám okamžitě uveďte do praxe postupy první pomoci nevhodnější pro danou situaci a obraťte se na zdravotní středisko ohledně potřebného ošetření. Odstaňte jakoukoli případnou suť, která by mohla způsobit škody a ublížení na zdraví osob nebo zvířat ponechaných bez dozoru.
-  Úroveň hluku a vibrací, která je uvedena v tomto návodu, představuje maximální hodnoty použití stroje. Použití nevyváženého sekacího prvku, příliš vysoká rychlost pohybu a chybějící údržba výrazně ovlivňují akustické emise a vibrace. Proto je třeba přijmout preventivní opatření pro odstranění možných škod způsobených vysokým hlukem a namáháním v důsledku vibrací; zajistěte údržbu stroje, používejte chrániče sluchu a během pracovní činnosti dělejte přestávky.
-  Dlouhodobé vystavení vibracím může způsobit zranění nebo neurovaskulární poruchy (známé také jako „Raynaudův fenomén“ nebo „bílá ruka“), a to zejména u lidí s potížemi krevního oběhu. Příznaky se mohou týkat rukou, zápěstí a prstů a mohou se projevit ztrátou citlivosti, strnulostí, svěděním, bolestí, ztrátou barvy nebo strukturálními změnami pokožky. Tyto příznaky mohou být ještě výraznější při nízkých teplotách prostředí a/ nebo při nadměrném úchopu na rukojetích. Při výskytu příznaků je třeba snížit dobu používání stroje a obrátit se na lékaře.

Omezení použití

- Stroj nesmí používat osoby, které nejsou schopny udržet jej pevně oběma rukama a/nebo zůstat během jeho použití na nohou ve stabilní rovnováze.

- Nikdy nepoužívejte stroj s poškozenými, chybějícími nebo nesprávně nasazenými ochrannými kryty.
- Neměňte seřízení motoru ani jej neuvádějte do činnosti na příliš vysokých otáčkách. Když je motor ponechán v činnosti na velmi vysokých otáčkách, zvyšuje se riziko ublížení na zdraví.
- Nevystavujte stroj nadměrné námaze a nepoužívejte stroj s nižším výkonem pro realizaci náročných prací; použití vhodného stroje snižuje rizika a zlepšuje kvalitu práce.
- Důkladně dodržujte místní normy pro likvidaci obalů, olejů, paliva, filtrů, opotřebených součástí nebo jakéhokoli prvku se silným dopadem na životní prostředí; tyto odpadové materiály nesmí být odhozeny do běžného odpadu, ale musí být odděleny a odevzdaný do příslušných sběrných středisek, která zajistí recyklaci materiálů.
- Důsledně dodržujte místní předpisy, týkající se likvidace zbytkového materiálu.
- Při vyřazení stroje z provozu jej nenechávejte volně v přírodě, ale obraťte se na sběrné středisko, které je v souladu s platnými místními předpisy.

2.4 ÚDRŽBA, SKLADOVÁNÍ A PŘEPRAVA

Provádění pravidelné údržby a správného skladování zajišťuje zachování bezpečnosti stroje a úrovně jeho výkonosti.

⚠ Nikdy nepoužívejte stroj, který má opotřebenou nebo poškozenou součásti. Vadné nebo opotřebené součásti musí být nahrazeny a nikdy nesmí být opravovány. Používejte pouze originální náhradní díly: Použití neoriginálních a/nebo nesprávně namontovaných náhradních dílů může způsobit nehody nebo ublížení na zdraví osob a zavazuje Výrobce jakékoli povinnosti nebo odpovědnosti.

Údržba

- Abyste snížili riziko vzniku požáru, pravidelně kontrolujte, že nedochází k úniku oleje a/nebo paliva.
- Během úkonů seřizování stroje věnujte pozornost tomu, abyste zabránili uvíznutí prstů mezi sekacím zařízením a pevnými součástmi stroje.

Skladování

- Neodkládejte v místnosti stroj s palivem v nádrži, ve které by výpary paliva mohly dosáhnout plamene, jiskry nebo silného zdroje tepla.
- Za účelem omezení rizika požáru nenechávejte nádoby s odpadovými materiály uvnitř místnosti.

2.5 OCHRANA ŽIVOTNÍHO PROSTŘEDÍ

Ochrana životního prostředí musí představovat významný a prioritní aspekt použití stroje ve prospěch občanského spoluzítí a prostředí, v němž žijeme.

- Vyvarujte se toho, abyste byli rušivým prvkem ve vztahu s vašimi sousedy. Stroj používejte výhradně v rozumné době (ne brzy ráno nebo pozdě večer, kdy byste tím mohli rušit i jiné osoby).

3. SEZNÁMENÍ SE STROJEM

3.1 POPIS STROJE A URČENÉ POUŽITÍ

Tento stroj je zařízením pro práce na zahradě, konkrétně se jedná o přenosný křovinořez/ ořezávač okrajů trávníku s tepelným motorem, určený pro domácí kutily.

K hlavním součástem stroje patří motor, který prostřednictvím převodového hřídele, uzavřeného v trubce, a pravouhlé předlohy uvádí do činnosti sekací zařízení, které je nakonfigurováno do různých druhů, aby realizovalo různé funkce.

Pomocí popruhu je obsluha schopna držet stroj a ovládat hlavní ovládací prvky tak, že se bude neustále zdržovat v bezpečné vzdálenosti od řezacího zařízení.

3.1.1 Určené použití

Tento stroj byl navržen a vyroben pro:

- sečení trávy a nedřevnatého porostu prostřednictvím nylonové struny uzavřené ve strunové hlavě;
- sekání vysoké trávy, řezání haluzí, větví a dřevnatých keřů s průměrem až do 2 cm s pomocí kovových nebo plastových nožů;
- řezání dřevěných částí a kácení stromů malých rozměrů (pouze pilovým kotoučem, je-li povolen);
- použití jediným operátorem.

3.1.2 Nevhodné použití

Jakékoli jiné použití, které se liší od výše uvedených použití, může být nebezpečné a může způsobit ublížení na zdraví osob a/ nebo škody na majetku. Do nevhodného použití patří (například, ale nejen):

- použití stroje pro zametání;

- úprava živých plotů nebo provádění jiných prací, při kterých sekací zařízení není používáno na úrovni terénu;
- odvětvování stromů;
- použití stroje se sekacím zařízením nad úroveň opasku obsluhy;
- použití stroje pro sekání materiálů nerostlinného původu;
- použití jiných stříhacích zařízení než jsou uvedeny v tabulce „Technické parametry“. Nebezpečí vážného zranění a ublížení na zdraví;
- používání stroje více než jednou osobou.

DŮLEŽITÁ INF. *Nevhodné použití stroje bude mít za následek propadnutí záruky a odmítnutí jakékoliv odpovědnosti ze strany Výrobce, přičemž všechny náklady, které vyplývají ze škod nebo ublížení na zdraví samotného uživatele nebo třetích osob, ponese uživatel.*

3.2 VÝSTRAŽNÉ SYMBOLY

Na stroji jsou uvedeny různé symboly (obr. 2). Jejich funkcí je připomenout obsluze chování, které je třeba dodržovat, aby jej používala s potřebnou pozorností a opatrností.

Význam jednotlivých symbolů:



UPOZORNĚNÍ! NEBEZPEČÍ! Tento stroj se v případě nesprávného použití může stát nebezpečným pro uživatele i pro jiné osoby.



UPOZORNĚNÍ! Před použitím tohoto stroje si přečtěte návod k použití.



Pracovník pověřený obsluhou tohoto stroje může být při každodenním opakovaném používání v běžných podmínkách vystaven hladině hluku rovnající se nebo převyšující 85 dB (A). Používejte chrániče sluchu, ochranné brýle a ochrannou přilbu.



Používejte ochranné rukavice a ochrannou obuv!



NEBEZPEČÍ VYMRŠTĚNÍ!

Během použití stroje udržujte osoby nebo domácí zvířata ve vzdálenosti nejméně 15 m!



Maximální rychlost sekacího zařízení.



Nepoužívejte nože ve tvaru kruhové pily. **Nebezpečí: Použití pilových kotoučů u modelů, u nichž se nepočítá s jejich použitím, vystavuje uživatele nebezpečí velmi vážných ublížení na zdraví, které v některých případech mohou skončit i smrtí.**



UPOZORNĚNÍ! Benzin je hořlavý! Před doplňováním paliva nechte motor nejméně na 2 minuty vychladnout.



Pozor na zpětný vrh.



UPOZORNĚNÍ! - Zdržujte se v dostatečné vzdálenosti od teplých povrchů.

DŮLEŽITÁ INF. *Poškozené výstražné štítky nebo výstražné štítky, které již nejsou čitelné, je třeba vyměnit. Požádejte o nové štítky ve vašem autorizovaném servisním středisku.*

3.3 IDENTIFIKAČNÍ ŠTÍTEK VÝROBKU

Na identifikačním štítku jsou uvedeny tyto údaje (obr. 1):

1. Úroveň akustického výkonu
2. Označení shody
3. Měsíc / Rok výroby
4. Typ stroje
5. Výrobní číslo
6. Název a adresa Výrobce
7. Kód výrobku

Přepište identifikační údaje stroje na příslušná místa na štítku, který je uveden na zadní straně obalu.

DŮLEŽITÁ INF. *Identifikační údaje uvedené na identifikačním štítku výrobku uvádějte pokaždé, když se obrátíte na autorizovanou dílnu.*

3.4 HLAVNÍ SOUČÁSTI

Stroj je složen z několika základních částí, které plní následující funkce (obr. 1):

- A. **Motor:** dodává pohyb sekacímú zařízení prostřednictvím převodové trubky a úhlového převodu.
- B. **Převodová trubka:** v jejím vnitřku se nachází hnací hřídel, který má za úkol přenášet rotační pohyb na úhlový převod.
- C. **Úhlový převod:** koncová část převodové trubky, která přenáší pohyb na sekací zařízení.
- D. **Sekací zařízení:** jedná se o prvek, který je určen k sekání vegetace.
 - 1. **Strunová hlava:** jedná se o sekací zařízení s nylonovou strunou.
 - 2. **Trojzubec, Čtyřzubec a Osmizubec:** sekací zařízení tvořené kovovým kotoučem.

3. Pilový kotouč (je-li jeho použití dovoleno): sekací zařízení ve formě kovového kotouče s obvodovými řeznými zuby.

- E. **Ochranný kryt sekacího zařízení:** představuje bezpečnostní zařízení a zabráňuje vyvrstování případných cizích předmětů, zachycených sekacím zařízením, daleko za stroj.
- F. **Přední rukojeť:** má půlkruhový tvar a umožňuje ovládání stroje; nachází se na ní bariéra na ochranu nohy.
- G. **Zadní rukojeť:** umožňuje ovládání stroje a nacházejí se na ní hlavní ovládací prvky zapínání/vypínání/zrychlení.
- H. **Bariéra na ochranu nohy:** bezpečnostní ochranný kryt, který během použití předchází nežádoucímu styku se sekacím zařízením.
- I. **Řídítka:** rukojeť ve tvaru „býčích rohů“, která se nachází příčně vůči trubce a je vůči ní asymetrická; umožňuje ovládání stroje a na její pravé části se nacházejí hlavní ovládací prvky zapnutí/vypnutí/zrychlení.
- J. **Bod uchycení (popruhu):** bod uchycení popruhu ke stroji.
- K. **Popruh:** látkové řemeny, které procházejí nad rameny a pomáhají snížit hmotnost stroje během pracovní činnosti.
 - 1. se samostatným řemenem
 - 2. s dvojitým řemenem
- L. **Ochranný kryt nože** (pro přepravu a manipulaci se strojem): chrání před náhodným stykem se stříhacím zařízením, které by mohlo způsobit vážná ublížení na zdraví.

4. MONTÁŽ

DŮLEŽITÁ INF. *Bezpečnostní pokyny, které je třeba dodržovat během použití stroje, jsou popsány v kap. 2. Důsledně dodržujte uvedené pokyny, abyste se vyhnuli vážným rizikům a nebezpečím.*

Z přepravních a skladovacích důvodů není stroj kompletně sestaven přímo ve výrobním závodě. Pro jeho uvedení do provozu je třeba provést rozbalení jednotlivých částí a jejich montáž dle následujících pokynů.

⚠ Rozbalení a dokončení montáže musí být provedeno na rovné a pevné ploše s dostatečným prostorem pro manipulaci se strojem a s obaly a za použití vhodného nářadí. Nepoužívejte stroj dříve, než provedete pokyny oddílu "MONTÁŽ".

4.1 KOMPONENTY PRO MONTÁŽ

V obalu se nacházejí komponenty pro montáž.

4.1.1 Rozbalení

1. Opatrně otevřete obal a dávejte pozor, abyste nepoztráceli součásti.
2. Přečtete si dokumentaci, která se nachází v krabici, včetně tohoto návodu.
3. Vyjměte z krabice všechny nenamontované součásti.
4. Vyjměte křovinořez z krabice.
5. Krabici a obaly zlikvidujte v souladu s místní legislativou.

4.2 MONTÁŽ RUKOJETÍ

4.2.1 Montáž přední rukojeti

1. Namontujte víko (obr. 3. A) zasunutím čepu (obr. 3.A.1) do jednoho z otvorů na převodové trubce.
2. Namontujte přední rukojeť, která je vybavena ochranným krytem na ochranu nohy (obr. 3.B) prostřednictvím šroubů (obr. 3.C) a dávejte přitom pozor, aby dvě poloviny antivibračního spoje (obr. 3.D) zůstaly v určené poloze.
3. Utáhněte na doraz šrouby (obr. 3.C).

4.2.2 Montáž řídicích

1. Odšroubujte středový šroub s plastovou hlavou (obr. 4.A) a sejměte víko (obr. 4.B).
2. Zasuňte říditka (obr. 4.C), a dbejte přitom, aby ovládací prvky zůstaly vpravo.
3. Nasměrujte říditka do nejpohodlnější pracovní polohy a zajistěte je prostřednictvím víka (obr. 4.B) a šroubu s plastovou hlavou (obr. 4.A).
4. Uchyťte izolační trubku ovládacích prvků (obr. 4.D) o příslušnou kabelovou příchytku (obr. 4.E).

POZNÁMKA Po povolení šroubu s plastovou hlavou (obr. 4.A) je možné otočit říditka tak, aby se při skladování zmenšily vnější rozměry.

4.3 VOLBA SEKACÍCH ZAŘÍZENÍ A SPECIFICKÉHO OCHRANNÉHO KRYTU

⚠ Každému sekacímu zařízení musí být přiřazen specifický ochranný kryt v souladu s informacemi uvedenými v tabulce Technické parametry.

Zvolte sekací zařízení, které je nevhodnější pro plánovanou pracovní činnost, podle těchto základních pokynů:

- **Strunová hlava** může odstranit vysokou trávu a nedřevnaté porosty v blízkosti plotů, stěn, základů, chodníků, kolem stromů atd. nebo může být použita k úplnému vyčištění konkrétní části zahradní plochy;
- **trojzubec, čtyřzubec a osmizubec** jsou vhodné pro sekání kletí a malých keřů s průměrem až do 2 cm;
- **nůž ve tvaru pily (je-li dovolen)** umožňuje řezání dřevěných částí a kácení stromů malých rozměrů.

DŮLEŽITÁ INF. Pokaždé, když je třeba vyměnit sekací zařízení, odmontujte všechny prvky zařízení.

4.4 MONTÁŽ OCHRANNÉHO KRYTU SEKACÍHO ZAŘÍZENÍ

⚠ Nasad'te si ochranné rukavice.

4.4.1 Montáž ochranného krytu sekacího zařízení (strunová hlava, trojzubec, čtyřzubec a osmizubec)

DŮLEŽITÁ INF. Při každém použití tohoto ochranného krytu je třeba se ujistit, že je namontována destička převodové trubky (obr. 5.B, obr. 5.E).

1. Odšroubujte šrouby (obr. 5.A).
2. Umístěte ochranný kryt (obr. 5.C) do polohy, která odpovídá otvorům v destičce (obr. 5.B) převodové trubky (obr. 5.D).
3. Upevněte ochranný kryt (obr. 5.C) utažením šroubů (obr. 5.A).

POZNÁMKA Na ochranném krytu sekacího zařízení (obr. 1.E) se nachází níže uvedený symbol:

 Označuje směr otáčení sekacího zařízení.

4.4.2 Montáž ochranného krytu sekacího zařízení (pilový kotouč, je-li povolen)

⚠ Tento ochranný kryt nesmí být použit pro jiná řezací zařízení.

1. Odmontujte ochranné kryty, které jsou případně použité pro ostatní sekací zařízení.
2. Umístěte ochranný kryt (obr. 6.B) do polohy, která odpovídá otvorům na převodu (obr. 6.A).
3. Upevněte ochranný kryt (obr. 6.B) utažením šroubů na doraz (obr. 6.C).

4.5 MONTÁŽ/DEMONTÁŽ SEKACÍHO ZAŘÍZENÍ

⚠ Nasad'te si ochranné rukavice.

4.5.1 Montáž strunové hlavy

- 1.a Druh I:** S rozpěrkou (obr. 7.A.1) správně naloženou na hřidel namontujte vnitřní kruhovou matici (obr. 7.A) a vnější kroužek (obr. 7.D) ve vyznačeném směru a ujistěte se, že se drážky dokonale spojují s drážkami úhlového převodu (obr. 7.B).

- 1.b Druh II:** S rozpěrkou (obr. 8.A.1) správně naloženou na hřídel namontujte vnitřní kruhovou matici (obr. 8.A) ve vyznačeném směru a ujistěte se, že se drážky dokonale spojují s úhlovým převodem (obr. 8.B).
- Vložte klíč z výbavy (obr. 7. C, obr. 8.C) do příslušného otvoru vnitřní kruhové matice (obr. 7.A, obr. 8.A) a otáčejte rukou samotnou kruhovou matici; přitom zatlačte klíč (obr. 7. C, obr. 8.C) až do příslušného otvoru úhlového převodu (obr. 7.B, obr. 8.B), čímž zablokujete otáčení.
 - Namontujte strunovou hlavu (obr. 7.H, obr. 8.H) jejím zašroubováním proti směru hodinových ručiček.
 - Vyjměte klíč (obr. 7. C, obr. 8.C), aby se obnovilo otáčení.

Prizpůsobení ochranného krytu sekacího zařízení:

- Namontujte přídatný ochranný kryt (obr. 7.E, obr. 8.E) zasunutím úchyty do příslušných uložení v ochranném krytu sekacího zařízení (obr. 7.F, obr. 8.F) a stisknutím až na doraz, dokud neuslyšíte cvaknutí; poté jej upevněte pomocí šroubu (obr. 7.G, obr. 8.G).

DŮLEŽITÁ INF. *Při použití strunové hlavy je třeba, aby byl vždy namontován přídatný ochranný kryt (obr. 7.E, obr. 8.E) s nožem pro řezání struny (obr. 25.A).*

4.5.2 Demontáž strunové hlavy

- Vložte klíč z výbavy (obr. 7.C, obr. 8.C) do příslušného otvoru vnitřní kruhové matice (obr. 7.A, obr. 8.A) a otáčejte rukou samotnou kruhovou matici; přitom zatlačte klíč (obr. 7.C, obr. 8.C) až do příslušného otvoru úhlového převodu (obr. 7.B, obr. 8.B), čímž zablokujete otáčení.
- Odmontujte strunovou hlavu (obr. 7.H, obr. 8.H) jejím odšroubováním ve směru hodinových ručiček a dávejte přitom pozor, aby nedošlo k vyvlečení rozpěrky (obr. 7.A.1, obr. 8.A.1) z hřídele.

4.5.3 Montáž trojzubce, čtyřzubce, osmizubce a pilového kotouče (je-li povolen)

 **Nasad'te ochranný kryt na nůž.**

- S rozpěrkou (obr. 9.A.1, obr. 10.A.1) správně naloženou na hřídel namontujte vnitřní kruhovou matici (obr. 9.A, obr. 10.A) ve vyznačeném směru a ujistěte se, že se drážky dokonale spojují s drážkami úhlového převodu (obr. 9.B, obr. 10.B).
- Namontujte nůž (obr. 9.C, obr. 10.C) a vnější kruhovou matici (obr. 9.D, obr. 10.D) s plochou částí obrácenou směrem k noži.
- Vložte klíč z výbavy (obr. 9.E, obr. 10.E) do příslušného otvoru, rukou otáčejte nožem (obr. 9.C, obr. 10.C) a zatlačte klíč (obr. 9.E, obr. 10.E) až do příslušného otvoru úhlového převodu (obr. 9.B, obr. 10.B), čímž zablokujete otáčení.
- Namontujte misku (obr. 9.F, obr. 10.F) a zašroubujte matici (obr. 9.G, obr. 10.G) a utáhněte ji na doraz proti směru hodinových ručiček (25 Nm).
- Vyjměte klíč (obr. 9.E, obr. 10.E), aby se obnovilo otáčení.

Prizpůsobení ochranného krytu sekacího zařízení:

- Sejměte přídatný ochranný kryt (obr. 9.H - byl-li předtím namontován), odšroubováním šroubu (obr. 9.J) a odepnutím úchyty zacvaknutých do ochranného krytu sekacího zařízení (obr. 9.I).

4.5.4 Demontáž trojzubce, čtyřzubce, osmizubce a pilového kotouče (je-li povolen)

 **Nasad'te ochranný kryt na nůž.**

- Vložte klíč z výbavy (obr. 9.E, obr. 10.E) do příslušného otvoru, rukou otáčejte nožem (obr. 9.C, obr. 10.C) a zatlačte klíč (obr. 9.E, obr. 10.E) až do příslušného otvoru úhlového převodu (obr. 9.B, obr. 10.B), čímž zablokujete otáčení.
- Odšroubujte matici (obr. 9.G, obr. 10.G) ve směru hodinových ručiček a sejměte misku (obr. 9.F, obr. 10.F).
- Vyvlečte vnější kruhovou matici (obr. 9.D, obr. 10.D) a poté vyjměte nůž (obr. 9.C, obr. 10.C) a vnitřní kruhovou matici (obr. 9.A, obr. 10.A) a dávejte přitom pozor, aby nedošlo k vyvlečení rozpěrky (obr. 9.A.1, obr. 10.A.1) z hřídele.


4.6 MONTÁŽ PŘEVODOVÉ TRUBKY (MODELY S ODDĚLITELNOU TYČÍ)


1. Vyjměte stavěcí kolík (obr. 11.A) a zatlačte spodní část tyče (obr. 11.B), dokud neucítíte zacvaknutí stavěcího kolíku (obr. 11.A) do otvoru (obr. 11.C) trubky. Zasunutí může být usnadněno mírným otáčením spodní části (obr. 11.B) ve dvou směrech; úplné zasunutí signalizuje kolík (obr. 11.A), který musí být úplně zasunut zpět.
2. Po dokončení zasunutí dotáhněte na doraz šroub s plastovou hlavou (obr. 11.D).

5. OVLÁDACÍ PRVKY

5.1 VYPÍNAČ PRO STARTOVÁNÍ/ZASTAVENÍ MOTORU

Umožňuje zastavení a nastartování motoru. Vypínač má dvě polohy (obr. 12.A):

 STOP - motor se zastaví a nebude jej možné nastartovat.

 START - motor lze nastartovat a uvést do činnosti.

5.2 PÁKA K OVLÁDÁNÍ PLYNU

Umožňuje nastavit rychlost sekacího zařízení.

Použití páky ovládání plynu (obr. 12.B) je možno pouze v případě, že bude současně stisknuta i pojistná páka plynu (obr. 12.C).

Správné pracovní rychlosti se dosahuje s pákou ovládání plynu (obr. 12.B) na konci dráhy.

5.3 POJISTNÁ PÁKA PLYNU

Pojistná páka plynu (obr. 12.C) umožňuje použití páky ovládání plynu (obr. 12.B).


5.4 DRŽADLO PRO RUČNÍ STARTOVÁNÍ

Umožňuje ruční startování motoru (obr. 12.D).


5.5 PÁKA PRO OVLÁDÁNÍ ZAŘÍZENÍ PRO OBOHACOVÁNÍ SMĚSI (SYTIČ) (JE-LI SOUČÁSTÍ)

Používá se pro startování motoru za studena. Ovládací prvek sytiče má dvě polohy (obr. 12.E):

 Poloha A - Sytič je vyřazen (běžná činnost a startování motoru za tepla).

 Poloha B - Sytič je zařazen (startování motoru za studena).

5.6 TLAČÍTKO PRO OVLÁDÁNÍ NASÁVÁNÍ PALIVA (PRIMER)

 Stisknutím gumového tlačítka palivové pumpičky dojde ke vstříknutí paliva do karburátoru, čímž se usnadní startování motoru (obr. 12.F).

6. POUŽITÍ STROJE

DŮLEŽITÁ INF. *Bezpečnostní pokyny, které je třeba dodržovat během použití stroje, jsou popsány v kap. 2. Důsledně dodržujte uvedené pokyny, abyste se vyhnuli vážným rizikům a nebezpečím.*

DŮLEŽITÁ INF. *Stroj je dodáván bez paliva.*

6.1 PŘÍPRAVNÉ ÚKONY

Před použitím stroje:

1. uveďte stroj do vodorovné polohy tak, aby byl dobře opřený o terén;
2. zvolte sekací zařízení, které je nevhodnější pro plánovanou pracovní činnost (odst. 4.3);
3. proveďte doplnění paliva. Ohledně způsobu doplnění paliva a souvisejících opatření (viz odst. 7.2 a odst. 7.3);
4. si správně nasad'te popruh (viz odst. 6.1.1).

6.1.1 Použití popruhu

Řemeny seříd'te podle výšky a postavy obsluhy.

Pokaždé používejte popruh vhodný pro hmotnost stroje:

- u strojů s hmotností nepřevyšující 7,5 kg lze použít modely se samostatným nebo dvojitým řemenem;
- u strojů s hmotností převyšující 7,5 kg musí být použit výhradně model s dvojitým řemenem.

• Modely se samostatným řemenem

Popruh musí být navlečen ještě před uchycením stroje o příslušný úchyt.

Řemen (obr. 13.A) musí procházet nad levým ramenem, směrem k pravému boku.

Řemen musí být navlečen s:

- podložkou (obr. 13.A.1), karabinou pro uchycení stroje (obr. 13.A.2) a rychlým odepínáním (obr. 13.A.3), které se nacházejí na pravé straně.

• Modely s dvojitým řemenem

Popruh musí být navlečen ještě před uchycením stroje o příslušný úchyt.

Řemen (obr. 13.B) musí být navlečen s:

- podložkou (obr. 13.B.1), karabinou pro uchycení stroje (obr. 13.B.2) a rychlým odepínáním (obr. 13.B.3), které se nacházejí na pravé straně.
- rychlým odepínáním na přední straně (obr. 13.B.3);
- překřížením řemenů na zádech obsluhy (obr. 13.B.4);
- správně připnutými sponami (obr. 13.B.5).

Řemeny musí být napnuté tak, aby přenášely zátěž rovnoměrně na ramena.

6.2 BEZPEČNOSTNÍ KONTROLY

Proveďte bezpečnostní kontroly a zkontrolujte, zda výsledky odpovídají informacím uvedeným v tabulkách.

 **Bezpečnostní kontroly proveďte před každým použitím.**


6.2.1 Celková kontrola

Předmět	Výsledek
Rukojeti (obr. 1.F, obr. 1.G, obr. 1.I)	Čisté, suché, správně namontované a pevně uchycené na stroji.

Předmět	Výsledek
Ochranný kryt sekacího zařízení. (obr. 1.E)	Vhodný pro použité sekací zařízení, správně namontovaný a pevně uchycený na stroji, neopotřebovaný/ nezhoršený a nepoškozený.
Bod uchycení popruhu (obr. 1.J)	Správně umístěný
Rychlé upínání (obr. 13.A.3, obr. 13.B.3)	Účinný. Musí umožňovat rychlé uvolnění stroje v případě nebezpečí.
Šrouby na stroji a na sekacím zařízení	Řádně utažené (nepovolené)
Sekací zařízení (obr. 1.D.1, obr. 1.D.2, obr. 1.D.3, obr. 1.D.4, obr. 1.D.5, obr. 1.D.6)	Nepoškozené a neopotřebované.
Kovový nůž (je-li namontován) (obr. 1.D.2, obr. 1.D.3, obr. 1.D.4, obr. 1.D.5, obr. 1.D.6)	Řádně nabroušen
Vzduchový filtr (obr. 23.C)	Čistý
Kabely elektrického rozvodu a kabel zapalovací svíčky	Neporušené kvůli zabránění vzniku jisker.
Konektor zapalovací svíčky (obr. 12.G)	Neporušený a správně namontovaný na svíčke

6.2.2 Funkční zkouška stroje

Úkon	Výsledek
Uved'te stroj do činnosti (odst. 6.3)	Sekací zařízení (obr. 1.D.1, obr. 1.D.2, obr. 1.D.3, obr. 1.D.4, obr. 1.D.5, obr. 1.D.6) se nesmí pohybovat s motorem na volnoběžných otáčkách.
Současně použijte páku ovládání plynu (obr. 12.B) a pojistnou páku plynu (obr. 12.C).	Páky se musí pohybovat volně a nenásilně.
Uvolněte páku ovládání plynu (obr. 12.B) a pojistnou páku plynu (obr. 12.C)	Páky se musí automaticky a rychle vrátit do neutrální polohy a musí dojít k obnově volnoběžných otáček motoru.
Stiskněte páku ovládání plynu (obr. 12.B)	páka ovládání plynu zůstane zablokována (obr. 12.B).
Stiskněte vypínač pro startování/zastavení motoru (obr. 12.A)	Vypínač musí jít lehce přepnout z jedné polohy do druhé.

 **Když se kterýkoli z výsledků odlišuje od informací uvedených v následujících tabulkách, není možné používat stroj! Doručte stroj**

do servisního střediska z důvodu provedení potřebných kontrol a oprav.

6.3 UVEDENÍ DO ČINNOSTI

Před spuštěním motoru:

1. postavte stroj do stabilní polohy na terénu;
2. odložte ochranný kryt sekacího zařízení (obr. 1.L) (je-li použit);
3. ujistěte se, že se nůž (obr. 1.D.2, obr. 1.D.3, obr. 1.D.4, obr. 1.D.5, obr. 1.D.6) (je-li použitý) nedotýká terénu ani jiných předmětů.

6.3.1 Startování za studena

⚠ Za startování motoru „za studena“ se považuje startování, které se provádí po uplynutí nejméně 5 minut od zastavení motoru nebo od doplňování paliva.

DŮLEŽITÁ INF. Aby se zabránilo deformacím, převodová trubka nesmí být během startování použita jako opěrka ruky nebo kolene.

DŮLEŽITÁ INF. Abyste zabránili přetřetí startovacího lanka, netahejte za něj až do jeho úplného vytažení. Netahejte je tak, aby se odíralo o vodičí otvor, a postupně uvolňujte startovací rukojeť, abyste se vyhnuli jejímu nekontrolovatelnému návratu.

1. Přepněte vypínač (obr. 12.A) do polohy «I».
2. Zařadte sytič přesunutím páky do polohy «B» (obr. 12.E).
3. Stiskněte tlačítko pro ovládání zařízení k nasávání paliva (obr. 12.F) 10krát, aby se podpořila aktivace karburátoru. Ujistěte se, že při stisknutí ovládání zakrýváte prstem otvor.
4. Pevně přidržeťte stroj na terénu s jednou rukou na pohonné jednotce, aby při nastartování nedošlo ke ztrátě kontroly (obr. 14).
5. Lehce zatáhněte za startovací rukojeť do vzdálenosti 10 - 15 cm, dokud neucítíte určitý odpor, a poté několikrát rázně zatáhněte, dokud neuslyšíte první zážehy.
6. Vyřadte sytič přesunutím páky do polohy «A» (obr. 12.E).
7. Znovu opakovaně zatáhněte za startovací rukojeť až do dosažení pravidelného nastartování motoru.
8. Současně krátce použijte páku ovládání plynu (obr. 12.B) a nastavte motor na minimální otáčky.
9. Před použitím stroje nechte motor v činnosti na volnoběžných otáčkách nejméně 1 minutu.

DŮLEŽITÁ INF. Při opakovaném tahání za startovací lanko by mohlo dojít k zahlcení motoru, spojenému s následným obtížným startováním. V případě zahlcení motoru (viz odst. 14).

6.3.2 Startování za tepla

Při startování za tepla (bezprostředně po zastavení motoru) postupujte dle bodů 1 - 2 - 3 - 4 - 6 - 7 předcházejícího postupu.

6.4 PRACOVNÍ ČINNOST

POZNÁMKA Před zahájením prvního sečení/řezání je vhodné získat potřebnou zručnost se strojem a nevhodnějšími sekacími technikami, naučit se správně navléct popruh, pevně uchopit stroj a provádět pohyby požadované pro realizaci pracovní činnosti.

Při použití stroje postupujte níže uvedeným způsobem:

- Vždy uchyťte stroj o správně nasazený popruh (viz odst. 6.1.1);
- Stroj vždy pevně držte oběma rukama, přičemž se musí pohonná jednotka nacházet na pravé straně těla a sekací jednotka pod úroveň opasku.

6.4.1 Pracovní techniky

6.4.1.a Strunová hlava

⚠ Používejte POUZE nylonové struny. Použití kovových strun, plastifikovaných kovových strun a/nebo strun nevhodných pro strunovou hlavu může způsobit vážná zranění a ublížení na zdraví.

⚠ Nepoužívejte stroj na zametání nakloněným strunové hlavy. Výkon motoru může způsobit vymrštění předmětů a malých kamenů až do vzdálenosti 15 metrů a více, čímž může způsobit škody a ublížení na zdraví osob.

a. Sekání za pohybu (Kosení)

Postupujte pravidelně, obloukovým pohybem podobným použití klasické kosa, bez naklonění strunové hlavy během uvedené operace (obr. 15).

Zkuste nejdříve sekat na správnou výšku na malé ploše, abyste poté dosáhli rovnoměrné výšky udržováním strunové hlavy v konstantní vzdálenosti od terénu. U náročnějšího sečení může být užitečné naklonit strunovou hlavu přibližně o 30° doleva.

⚠ *Nepostupujte uvedeným způsobem v případě, že existuje možnost vyvrstvení předmětů, které mohou ublížit osobám, zvířatům nebo způsobit škody.*

b. Přesné sekání (Dokončovací práce)

Udržujte stroj mírně nakloněný, tak, aby se spodní část strunové hlavy nedotýkala terénu a aby se úroveň sekání nacházela v požadovaném bodě; sekací zařízení je třeba neustále držet v dostatečné vzdálenosti od obsluhy.

c. Sekání v blízkosti plotů / základů

Pomalou přibližte strunovou hlavu k plotům, kolíkům, skalám, stěnám apod., aniž byste je zasáhli s použitím síly (obr. 16). Když struna narazí na odolnou překážku, může se přetrhnout nebo opotřebovat; když se zachytí do oplocení, může se prudce přetrhnout. V každém případě řezání kolem chodníků, základů, stěn atd. může způsobit větší opotřebení struny než obvykle.

d. Sekání kolem stromů

Kráčejte kolem stromu zleva doprava, pomalu se přibližujte ke kmenům, tak, abyste nenarazili strunou na strom, a udržujte strunovou hlavu lehce nakloněnou dopředu (obr. 17). Mějte na paměti, že nylonová struna se může roztrhnout nebo poškodit malé keře a že náraz nylonové struny na kmen keře nebo stromu s jemnou kůrou jej může vážně poškodit.

6.4.1.b Trojzubec

Začnete sekání od horní části porostu a postupně sestupujte s kosícím nožem za účelem rozdrobení větví na malé kousky (obr. 18).

6.4.1.c Nůž ve tvaru pily (je-li povolen)

⚠ *Za účelem jeho použití tam, kde je povoleno, je třeba namontovat specifický ochranný kryt (kap. 4.4.2). Nůž musí být řádně nabroušen za účelem snížení rizika zpětného vrhu.*

⚠ *V případě kácení malých stromů určete směr pádu odřezaného stromu a to s ohledem na směr větru.*

Za účelem dosažení dobrých výsledků při kácení malých stromů je třeba provést odřezání rychlým pohybem směrem k odřezávané větvi nebo kmenu s motorem na maximálních otáčkách. Vyhněte se použití pravé zóny nože, protože v této zóně existuje vysoké riziko zpětného vrhu nebo zastavení nože způsobeného směrem otáčení (obr. 19).

6.4.2 Nastavení délky struny vyčnívající ze strunové hlavy během pracovní činnosti

Tento stroj je vybaven hlavou s poloautomatickým uvolňováním struny.

Délka struny vyčnívající ze strunové hlavy se nastavuje:

- když se struna opotřebováním zmenší na příliš malou délku;
- když zaznamenáte vyšší otáčení motoru než obvykle;
- když si povšimnete poklesu účinnosti sekání.

Pro uvolnění další části struny:

- klepněte strunovou hlavou o terén (obr. 20) s pákou ovládání plynu stisknutou až na doraz;
- dojde k automatickému uvolnění struny a nůž pro řezání struny (obr. 26.A) odřeže přebytečnou část struny.

6.5 RADY PRO POUŽITÍ

Během použití je vhodné pravidelně odstraňovat rostliny, které se obtočí kolem stroje, aby se zabránilo přehřátí motoru (obr. 1.A), způsobenému trávou zachycenou pod ochranným krytem sekacího zařízení (obr. 1.E).

Postupujte níže uvedeným způsobem:

- zastavte stroj (odst. 6.6);
- odpojte konektor svíčky (kap. 8.3).
- nasadte si pracovní rukavice;
- zachycenou travu odstraňte šroubovákem, abyste umožnili správné ochlazování motoru.

POZNÁMKA *Během prvních 6-8 hodin provozu stroje se vyhněte použití motoru na maximálních otáčkách.*

6.6 ZASTAVENÍ

Pro zastavení stroje:

- uvolněte páku ovládání plynu (obr. 12.B) a nechte motor v činnosti několik sekund na volnoběžných otáčkách;
- přepněte vypínač (obr. 12.A) do polohy «O»;
- vyčkejte na zastavení sekacího zařízení.

⚠ *Po nastavení plynu na minimum je třeba několik sekund na zastavení sekacího zařízení.*

DŮLEŽITÁ INF. *Během přesunu mezi jednotlivými pracovními prostory vždy zastavte stroj.*

⚠ Bezprostředně po vypnutí motoru by mohl být samotný motor velmi teplý. Nedotýkejte se jej. Hrozí nebezpečí popálení.

6.7 PO POUŽITÍ

- Při zastaveném sekacím zařízení nasad'te ochranný kryt nože.
- Před umístěním stroje v jakémkoli prostředí nechte vychladnout motor.
- Proved'te vyčištění (odst. 7.4).
- Zkontrolujte, zda žádné součásti nejsou uvolněné nebo poškozené. V případě potřeby vyměňte poškozené komponenty a utáhněte povolené šrouby a svorníky.

DŮLEŽITÁ INF. Zastavte stroj (odst. 6.6) a namontujte ochranný kryt nože *po každé, když je stroj ponechán bez dozoru.*

7. BĚŽNÁ ÚDRŽBA

7.1 VŠEOBECNÉ INFORMACE

DŮLEŽITÁ INF. *Bezpečnostní pokyny, které je třeba dodržovat během použití stroje, jsou popsány v kap. 2. Důsledně dodržujte uvedené pokyny, abyste se vyhnuli vážným rizikům a nebezpečím.*

⚠ Před jakýmkoli úkonem údržby:

- **zastavte stroj;**
- **odpojte konektor svíčky (kap. 8.3);**
- **při zastaveném sekacím zařízení nasad'te ochranný kryt nože (s výjimkou případů, kdy se jedná o zásahy na samotném noži);**
- **před umístěním stroje v jakémkoli prostředí nechte vychladnout motor;**
- **používejte vhodný oděv, pracovní rukavice a ochranné brýle;**
- **prečtete si příslušné pokyny.**

- Intervalů údržby a jednotlivé úkony jsou shrnuty v tabulce „Tabulka údržby“ (viz kap. 13). Níže uvedená tabulka má za úkol vám pomoci při udržování účinnosti a bezpečnosti vašeho stroje. Jsou v ní uvedeny základní úkony a interval, po kterém má být každý z nich proveden. Proved'te příslušný úkon podle toho, který ze dvou termínů pro provedení údržby nastane jako první.
- Použití neoriginálních náhradních dílů a příslušenství by mohlo mít negativní dopady na činnost a na bezpečnost stroje. Výrobce odmítá jakoukoli odpovědnost v případě

- ublížení na zdraví osob a škod na majetku, způsobených uvedenými výrobky.
- Originální náhradní díly jsou dodávány dílnami servisní služby a autorizovanými prodejci.

DŮLEŽITÁ INF. *Všechny úkony údržby a seřizování, které nejsou popsány v tomto návodu, musí být provedeny vaším Prodejcem nebo Specializovaným střediskem.*

7.2 PALIVA A MAZIVA

Tento stroj je vybaven čtyřtákním motorem, který NEVYŽADUJE žádné přidání oleje do benzínu.

DŮLEŽITÁ INF. *Přidání oleje do benzínu způsobuje poškození motoru a následkem je propadnutí záruky.*

DŮLEŽITÁ INF. *Používejte pouze kvalitní paliva a maziva, a to za účelem uchování vlastností stroje a životnosti mechanických dílů.*

7.2.1 Informace týkající se benzínu

Používejte pouze bezolovnatý benzin (zelený benzin) s minimálním oktanovým číslem 90 N.O.

DŮLEŽITÁ INF. *Zelený benzin má tendenci vytvářet usazeniny v nádobě, ve které je skladován déle než 2 měsíce. Vždy používejte pouze čerstvý benzin!*

7.2.2 Informace týkající se oleje

Používejte pouze olej prvotřídní kvality, určený pro čtyřtákní motory, vysoce čističí, s klasifikací SF-SG a viskozitou SAE 10W30.

DŮLEŽITÁ INF. *Použití nečističího, nevhodného oleje nebo oleje s jinými vlastnostmi, než které jsou uvedeny, poškozuje motor a následkem je propadnutí záruky.*

U vašeho Prodejce najdete oleje přímo navržené pro tento druh motoru, které mu zaručují vysoký stupeň ochrany a dlouhodobou funkčnost.

7.3 DOPLNĚNÍ PALIVA

Před doplňováním paliva:

1. Postavte stroj na rovnou plochu, do stabilní polohy, s uzávěrem nádržky nahoře (obr. 12.G).

POZNÁMKA *Na uzávěru nádrže (obr. 11.G) se nachází níže uvedený symbol:*



Nádrž

2. Vyčistěte uzávěr nádrže a okolní prostor nalévacího hrdla, aby se během doplňování paliva zabránilo spadnutí nečistot do nádrže.
3. Opatrně otevřete uzávěr nádrže za účelem postupného vypouštění tlaku.
4. Při doplňování paliva používejte trychtýř i nádržku a dbejte přitom, aby se zabránilo plnění nádrže až po okraj.

7.4 DOPLNĚNÍ OLEJE

DŮLEŽITÁ INF. *Nestartujte motor a nepoužívejte stroj při nedostatečné hladině oleje.*

V rámci kontroly hladiny oleje:

1. Postavte stroj na rovnou plochu, do stabilní polohy, s uzávěrem nádržky nahore (obr. 21).
2. Odšroubujte uzávěr nádržky a zkontrolujte, zda hladina oleje dosáhla úrovně nalévacího hrdla.

7.5 ČIŠTĚNÍ STROJE A MOTORU

Po každém použití vždy očistěte stroj.

Aby se snížilo riziko požáru:

- Udržujte stroj, zejména motor, bez zbytků trávy, listí a přebytečného mazacího tuku.
- Pravidelně čistěte žebrovní válce stlačeným vzduchem a očistěte prostor tlumiče od pilin, větévek, listí nebo jiných úlomků.

Abyste předešli přehřátí a poškození motoru, nasávací mřížky chladícího vzduchu musí být neustále udržovány v čistém stavu a musí být zbaveny pilin a jiných nečistot.

7.6 UPEVNŮVACÍ MATICE A ŠROUBY

- Udržujte dotažení matic a šroubů, abyste si mohli být stále jisti bezpečným fungováním stroje.
- Pravidelně kontrolujte, zda jsou rukojeti řádně upevněny.

8. MIMOŘÁDNÁ ÚDRŽBA

8.1 MAZÁNÍ ÚHLOVÉHO PŘEVODU

Namažte mazacím tukem s obsahem lithia. Odšroubujte šroub (obr. 22.A) a vložte mazací tuk manuálním otáčením hřídele až po vytečení mazacího tuku; poté proveďte zpětnou montáž šroubu (obr. 22.A).

8.2 ČIŠTĚNÍ VZDUCHOVÉHO FILTRU

DŮLEŽITÁ INF. *Čištění vzduchového filtru je základem pro správnou činnost a životnost stroje. Nepracujte bez filtru nebo s poškozeným filtrem, abyste nezpůsobili trvalé škody na motoru.*

Při čištění filtru:

Druh I

1. Stiskněte jazýček (obr. 23.A), sejměte víko (obr. 23.B) a poté vytáhněte filtrační prvek (obr. 23.C).
2. Umyjte filtrační prvek (obr. 23.C) vodou a saponátem. Nepoužívejte benzin ani jiná rozpouštědla.
3. Nechte vyschnout filtr na vzduchu.
4. Namontujte zpět filtrační prvek (obr. 23.C) a víko (obr. 23.B).

Druh II

1. Odšroubujte šroub (obr. 23.D), odmontujte víko (obr. 23.A) a vyjměte filtrační prvek (obr. 23.C);
2. Umyjte filtrační prvek (obr. 23.C) vodou a saponátem. Nepoužívejte benzin ani jiná rozpouštědla.
3. Nechte vyschnout filtr na vzduchu.
4. Namontujte zpět filtrační prvek (obr. 23.C) a víko (obr. 23.B) opětovným zašroubováním šroubu (obr. 23.D).

8.3 ZAPALOVACÍ SVÍČKA

Pro demontáž a vyčištění svíčky:

1. Povolte šroub (obr. 24.A) a sejměte víko (obr. 24.B).
2. Odpojte konektor (obr. 24.C) a odšroubujte svíčku.
3. Vyčistěte zapalovací svíčku kovovým kartáčkem, a to kvůli odstranění nánosů (obr. 24.D). Zkontrolujte a obnovte správnou vzdálenost mezi elektrodami (obr. 24.E).
4. Namontujte svíčku zpět, utáhněte ji nadoraz klíčem z výbavy a nasadte zpět víko (obr. 24.B) odšroubováním šroubu (obr. 24.A).

V případě spálených elektrod nebo opotřebené izolace se zapalovací svíčka musí nahradit novou svíčkou se stejnými vlastnostmi.

8.4 ÚDRŽBA SEKACÍHO ZAŘÍZENÍ

Během zásahů na sekacím zařízení dávejte pozor na to, že sekací zařízení se může pohybovat, i když je kabel svíčky odpojen.

Na tomto stroji je určeno použití sekacích zařízení označených kódem uvedeným v tabulce Technické parametry.

Vzhledem k vývoji výrobku by mohla být sekací zařízení uvedená v tabulce „Technické parametry“ mezitím vyměněna za jiná s obdobnými vlastnostmi vzájemně zaměnitelnosti a bezpečnosti provozu.

⚠ Nedotýkejte se sekacího zařízení, pokud není odpojen kabel svíčky a dokud sekací zařízení není úplně zastaveno.

⚠ Nasad'te si ochranné rukavice.

8.4.1 Broušení/Vyvažování nože

⚠ Z bezpečnostních důvodů je důležité, aby bylo nabroušení a vyvážení provedeno Specializovaným střediskem, které disponuje kompetencí a vybavením vhodným pro provedení potřebných úkonů bez rizika poškození nože a ohrožení bezpečnosti jeho následného použití.

Trojzubce jsou použitelné z obou stran. Když je jedna strana hrotů opotřebená, je možné otočit nůž a použít druhou stranu hrotů. Když jsou obě strany hrotů opotřebenány, je třeba je nabrousit.

8.4.2 Výměna nože

⚠ Nůž se nesmí nikdy opravovat, ale je třeba jej vyměnit při prvních náznacích poškození nebo překročení mezních hodnot broušení.

Ohledně úkonů výměny si přečtěte kap. 4.5.3 a kap. 4.5.4.

8.4.3 Výměna struny ve strunové hlavě

Dodržujte uvedenou posloupnost (obr. 25).

8.5 NABROUŠENÍ NOŽE PRO ŘEZÁNÍ STRUNY

1. Odmontujte nůž pro řezání struny (obr. 26.A) z ochranného krytu (obr. 26.B) odšroubováním šroubů (obr. 26.C).
2. Připevněte nůž pro řezání struny (obr. 26.A) do svěráku a proved'te broušení s použitím plochého pilníku. Dbejte přitom na zachování původního úhlu řezání.

3. Namontujte nůž pro řezání struny (obr. 26.A) zpět na ochranný kryt (obr. 26.B).

8.6 SEŘÍZENÍ VOLNOBĚŽNÝCH OTÁČEK

⚠ Když se sekací zařízení pohybuje s motorem na volnoběžných otáčkách, je třeba se obrátit na vašeho Prodejce za účelem správného seřízení motoru.

8.7 KARBURÁTOR

Karburátor se seřizuje ve výrobním závodě tak, aby se docílilo maximálního výkonu ve všech podmínkách použití s minimálními emisemi škodlivých plynů podle platných předpisů.

V případě nedostatečného výkonu se obraťte na vašeho Prodejce za účelem kontroly karburace a motoru.

9. SKLADOVÁNÍ

DŮLEŽITÁ INF. *Bezpečnostní pokyny, které je třeba dodržovat během skladování, jsou popsány v odst. 2,4. Důsledně dodržujte uvedené pokyny, abyste se vyhnuli vážným rizikům a nebezpečím.*

Jestliže předpokládáte dobu skladování stroje delší než 2-3 měsíce, je třeba dodržet několik zásad pro zabránění potížím při opětovném uvedení stroje do provozu nebo trvalých poškození motoru.

Před uskladněním stroje:

1. Palivovou nádrž vyprazdňujte venku a při vychlazení motoru.
2. Nastartujte motor a nechte jej běžet při volnoběžných otáčkách až do jeho zastavení, aby spotřeboval veškeré palivo, které zůstalo v karburátoru.
3. Nechte ochladit motor.
4. Odpojte konektor svíčky (kap. 8.3).
5. Důkladně vyčistěte stroj.
6. Zkontrolujte, zda stroj neutrpěl škody. V případě potřeby se obraťte na autorizované servisní středisko.
7. Stroj skladujte:
 - v suchém prostředí;
 - chráněný před povětrnostními vlivy;
 - se správně namontovaným nožem;
 - na místě, které není přístupné dětem;
 - před uskladněním stroje se ujistěte, že jste vyjmuli klíče a odložili nářadí použité při údržbě.

Při opětovném uvádění stroje do provozu připravte stroj způsobem popsaným v kapitole „6. Použití stroje“.

10. MANIPULACE A PŘEPRAVA

Při manipulaci se strojem nebo při jeho přepravě postupujte níže uvedeným způsobem:

- Zastavte stroj.
- Odpojte koncovku zapalovací svíčky (obr. 12.G).
- Použijte silné pracovní rukavice.
- Při zastaveném sekacím zařízení nasadte ochranný kryt nože.
- Uchopte stroj výhradně za rukojeti a nasměrujte sekací zařízení v opačném směru vůči směru přepravy.

Při přepravě stroje na kamionu je třeba:

- umístit stroj tak, aby nepředstavoval pro nikoho nebezpečí;
- řádně jej připevnit k přepravnímu prostředku lany nebo řetězy, aby se zabránilo jeho převrácení a možnému poškození, spojenému s únikem paliva.

11. SERVISNÍ SLUŽBA A OPRAVY

Tento návod poskytuje veškeré pokyny, potřebné pro obsluhu stroje a pro správnou základní údržbu, kterou může provádět uživatel. Všechny úkony seřizování a údržby, které nejsou popsány v tomto návodu, musí být provedeny vaším Prodejcem nebo Specializovaným střediskem, které disponuje znalostmi a vybavením, které je nutné pro správné provedení potřebných prací při současném zachování původní bezpečnostní úrovně stroje. Úkony prováděné u neautorizovaných organizací nebo úkony prováděné nekvalifikovaným personálem způsobí propadnutí jakékoli formy záruky a jakékoli povinnosti nebo odpovědnosti Výrobce.

13. TABULKA ÚDRŽBY

Úkon údržby	Interval		Odstavec
	Poprvé	Následně každých	
STROJ			
Kontrola všech upevnění	-	Před každým použitím	7.6
Bezpečnostní kontroly / Ověření funkčnosti ovládacích prvků	-	Před každým použitím	6.2
Celkové vyčištění a kontrola	-	Po každém použití	7.5
Mazání úhlového převodu	-	15 hodin	8.1
MOTOR			
Kontrola/doplnění hladiny paliva	-	Před každým použitím	7.3
Kontrola/doplnění hladiny oleje	-	Před každým použitím	7.4

- Opravy a údržbu v záruce mohou provádět výhradně autorizované servisní dílny.
- Autorizované servisní dílny používají výhradně originální náhradní díly. Originální náhradní díly a příslušenství byly vyvinuty specificky pro dané stroje.
- Neoriginální náhradní díly a příslušenství nejsou schváleny a jejich použití způsobí propadnutí záruky.
- Doporučuje se svěřit stroj jednou ročně autorizované servisní dílně za účelem provedení údržby, servisu a kontroly bezpečnostních zařízení.

12. ZÁRUČNÍ PODMÍNKY

Záruka se vztahuje na všechny vady materiálu a na výrobní vady. Uživatel bude muset pozorně sledovat všechny pokyny dodané v příložené dokumentaci. Záruka se nevztahuje na škody způsobené:

- Chybějícím seznámením s průvodní dokumentací.
 - Nepozorností.
 - Nevhodným nebo nedovoleným použitím a montáží.
 - Použitím neoriginálních náhradních dílů.
 - Použitím příslušenství, které nebylo dodáno nebo schváleno výrobcem.
- Záruka se dále nevztahuje na:
- Běžné opotřebení spotřebních materiálů jako sekací zařízení a pojistné šrouby.
 - Běžné opotřebení.

Kupující je chráněn vlastními národními zákony. Práva kupujícího vyplývající z vlastních národních zákonů nejsou nijak omezena touto zárukou.

Úkon údržby	Interval		Odstavec
	Poprvé	Následně každých	
Výměna oleje	10 hodin / 1 měsíc	50 hodin / 6 měsíců	7.4
Celkové vyčištění a kontrola	-	Po každém použití	7.4
Čištění vzduchového filtru	-	25 hodin / 3 měsíců	8.2
Výměna vzduchového filtru (**vyměňte výhradně typ s papírovou filtrační vložkou (GX35, GX50))	-	100 hodin / po každé sezoně	8.2
Čištění zapalovací svíčky	-	100 hodin / po každé sezoně	8.4
Výměna svíčky	-	300 hodin / každé 2 sezóny	8.4
Výměna palivového filtru	-	100 hodin / po každé sezoně	*

* Úkony, které musí být provedeny vaším Prodejcem nebo autorizovaným Střediskem servisní služby

14. IDENTIFIKACE ZÁVAD

ZÁVADA	PRAVDĚPODOBNÁ PŘÍČINA	ŘEŠENÍ
1. Motor se nedá nastartovat nebo jej nelze udržet v chodu	Nesprávný postup při startování.	Řiďte se pokyny (viz kap. 6.3)
	Zanesená zapalovací svíčka nebo nesprávná vzdálenost mezi elektrodami	Zkontrolujte zapalovací svíčku (viz odst. 8.4).
	Ucpaný vzduchový filtr	Vyčistěte a/nebo vyměňte filtr (viz odst. 8.3).
	Problémy s karburací	Obraťte se na autorizované servisní středisko.
2. Motor nastartuje, ale má nízký výkon.	Ucpaný vzduchový filtr	Vyčistěte a/nebo vyměňte filtr (viz odst. 8.3).
	Problémy s karburací	Obraťte se na autorizované servisní středisko.
3. Činnost motoru je nepravidelná nebo chybí výkon při zátěži	Zanesená zapalovací svíčka nebo nesprávná vzdálenost mezi elektrodami	Zkontrolujte zapalovací svíčku (viz odst. 8.4).
	Problémy s karburací	Obraťte se na autorizované servisní středisko.
4. Výfuk motoru nadměrně kouří	Problémy s karburací	Obraťte se na autorizované servisní středisko.
5. Zahlcení motoru	Startovací rukojeť byla opakovaně aktivována při zapnutém sytiči.	Odmontujte zapalovací svíčku (obr. 24) a jemně potáhněte za rukojeť startovacího lanka (obr. 12.1) , aby se odstranil přebytek paliva; poté osušte elektrody svíčky a namontujte ji zpět na motor.
6. Řezací zařízení se pohybuje s motorem na volnoběžných otáčkách	Chybné nastavení karburace	Obraťte se na autorizované servisní středisko.

Když problémy přetrvávají i po aplikaci výše uvedených řešení, obraťte se na vašeho Prodejce.

ZÁVADA	PRAVDĚPODOBNÁ PŘÍČINA	ŘEŠENÍ
7. Stroj začíná neobvykle vibrovat	Poškození nebo povolené součásti.	Zastavte stroj a odpojte kabel svíčky (obr. 12.H.). Zkontrolujte případná poškození. Zkontrolujte, zda některé součásti nejsou uvolněné, a dle potřeby je utáhněte. Nechte provést kontroly, výměny nebo opravy v autorizovaném servisním středisku.
8. Stroj zasáhl cizí předmět.	Poškození nebo povolené součásti.	Zastavte stroj a odpojte kabel svíčky (obr. 12.H.). Zkontrolujte případná poškození. Zkontrolujte, zda některé součásti nejsou uvolněné, a dle potřeby je utáhněte. Nechte provést kontroly, výměny nebo opravy v autorizovaném servisním středisku.

Když problémy přetrvávají i po aplikaci výše uvedených řešení, obraťte se na vašeho Prodejce.

DICHIARAZIONE CE DI CONFORMITÀ (Istruzioni Originali)
(Direttiva Macchine 2006/42/CE, Allegato II, parte A)

1. La Società: ST. S.p.A. – Via del Lavoro, 6 – 31033 Castelfranco Veneto (TV) – Italy

2. Dichiaro sotto la propria responsabilità, che la macchina:

Decespugliatore a motore portatile manualmente, taglio erba

a) Tipo / Modello Base:	BC 25 H, BC 25 HD, BC 25 HJ, TR 25 HJ, BC 35 H, BC 35 HD, BC 50 H, BC 50 HD
c) Numero di Serie:	22A••TRB000001 ÷ 99L••TRB999999
d) Motore:	a scoppio

3. È conforme alle specifiche delle direttive:

- MD: 2006/42/EC
- OND: 2000/14/EC, Annex V- 2005/88/EC
D. Lgs.262/2002, ANNEX V (Italy)
- e) Ente certificatore: /

- EMCD: 2014/30/EU
- RoHS II: 2011/65/EU - 2015/863/EU

4. Riferimento alle norme armonizzate:

EN ISO 11806-1:2011
EN ISO 14982:2009
EN IEC 63000:2018

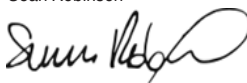
	BC 25 H BC 25 HD BC 25 HJ TR 25 HJ	BC 35 H BC 35 HD	BC 50 H BC 50 HD
g) Livello di potenza sonora misurato:	110,4 dB(A)	111,6 dB(A)	112,3 dB(A)
h) Livello di potenza sonora garantito:	113 dB(A)	114 dB(A)	115 dB(A)
j) Potenza netta installata:	0,72 kW	1,0 kW	1,47 kW

n) Persona autorizzata a costituire il Fascicolo Tecnico: ST. S.p.A.
Via del Lavoro, 6
31033 Castelfranco Veneto (TV) - Italia

o) Castelfranco Veneto, 01/11/2022

CEO Stiga Group

Sean Robinson



UK DECLARATION OF CONFORMITY

(Supply of Machinery (Safety) Regulations 2008, S.I. 2008 No. 1597, Annex II, part A)

1. The company: ST. S.p.A. – Via del Lavoro, 6 – 31033 Castelfranco Veneto (TV) – Italy
2. Hereby declares under its own responsibility that the machine:

portable hand-held powered brush-cutter (grass cutting)

a) Homologation type:	BC 25 H, BC 25 HD, BC 25 HJ, TR 25 HJ, BC 35 H, BC 35 HD, BC 50 H, BC 50 HD
c) Serial number:	22A••TRB000001 ÷ 99L••TRB999999
d) Engine:	petrol

3. Conforms to UK Regulations:

- S.I. 2008/1597 - Supply of Machinery (Safety) Regulations 2008
- S.I. 2001/1701 - Schedule 8 - Noise Emission in the Environment by Equipment for use Outdoors Regulations 2001
- e) Notified body: /
- S.I. 2016/1091 - Electromagnetic Compatibility Regulations 2016
- S.I. 2012/3032 - The Restriction of the Use of Certain Hazardous Substances in Electrical and Electronic Equipment Regulations 2012

4. Reference to harmonised standards:

EN ISO 11806-1:2011
EN ISO 14982:2009
EN IEC 63000:2018

	BC 25 H BC 25 HD BC 25 HJ TR 25 HJ	BC 35 H BC 35 HD	BC 50 H BC 50 HD
g) Measured sound power level:	110,4 dB(A)	111,6 dB(A)	112,3 dB(A)
h) Guaranteed sound power level:	113 dB(A)	114 dB(A)	115 dB(A)
j) Net power installed:	0,72 kW	1,0 kW	1,47 kW

n) Person authorised to compile the technical file: ST. S.p.A.
Via del Lavoro, 6
31033 Castelfranco Veneto (TV) - Italia

o) Castelfranco Veneto, 01/11/2022

CEO Stiga Group
Sean Robinson



UK Importer: STIGA LTD
Unit 8, Bluewater Estate Plympton,
Devon, PL7 4JH, England



<p>FR (Traduction de la notice originale)</p> <p>Déclaration CE de Conformité (Directive Machines 2006/42/CE, Annexe II, partie A)</p> <ol style="list-style-type: none"> 1. La Société 2. Déclare sous sa propre responsabilité que la machine : Débroussailluse portable à moteur, coupe du gazon a) Type / Modèle de Base c) Série d) Moteur essence 3. Est conforme aux prescriptions des directives : e) Organisme de certification 4. Renvoi aux Normes harmonisées g) Niveau de puissance sonore mesuré h) Niveau de puissance sonore garanti j) Puissance nette installée n) Personne habilitée à établir le Dossier Technique : o) Lieu et Date 	<p>EN (Translation of the original instruction)</p> <p>EC Declaration of Conformity (Machine Directive 2006/42/EC, Annex II, part A)</p> <ol style="list-style-type: none"> 1. The Company 2. Herby declares under its own responsibility that the machine: portable hand-held powered brush-cutter, grass cutting a) Type / Base Model c) Serial number d) Engine: petrol 3. Conforms to directive specifications: e) Certifying body 4. Reference to harmonised Standards g) Sound power level measured h) Sound power level guaranteed j) Net power installed n) Person authorised to create the Technical Folder: o) Place and Date 	<p>DE (Übersetzung der Originalbetriebsanleitung)</p> <p>EG-Konformitätserklärung (Maschinenrichtlinie 2006/42/EG, Anhang II, Teil A)</p> <ol style="list-style-type: none"> 1. Die Gesellschaft 2. Erklärt auf eigene Verantwortung, dass die Maschine: Motorbetriebener Freischneider / rasenschnitt a) Typ / Basismodell c) Seriennummer d) Verbrennungsmotor 3. Den Anforderungen der folgenden Richtlinien entspricht: e) Zertifizierungsstelle 4. Bezugnahme auf die harmonisierten Normen g) Gemessener Schallleistungspegel h) Garantiierter Schallleistungspegel j) Installierte Nettoleistung n) Zur Verfassung der technischen Unterlagen befugte Person: o) Ort und Datum
<p>NL (Vertaling van de oorspronkelijke gebruiksaanwijzing)</p> <p>EG-verklaring van overeenstemming (Richtlijn Machines 2006/42/CE, Bijlage II, deel A)</p> <ol style="list-style-type: none"> 1. Het bedrijf 2. Verklaart onder zijn eigen verantwoordelijkheid dat de machine: Met de hand draagbare bosmaaier met motor / grasmaaier a) Type / Basismodel c) Serienummer d) benzinemotor 3. Voldoet aan de specificaties van de richtlijnen: e) Certificatie-instituut 4. Verwijzing naar de Geharmoniseerde normen g) Gemeten niveau van geluidsvermogen h) Gegarandeerd niveau van geluidsvermogen j) Netto geïnstalleerd vermogen n) Bevoegd persoon voor het opstellen van het Technisch Dossier o) Plaats en Datum 	<p>ES (Traducción del Manual Original)</p> <p>Declaración de Conformidad CE (Directiva Máquinas 2006/42/CE, Anexo II, parte A)</p> <ol style="list-style-type: none"> 1. La Empresa 2. Declara bajo su propia responsabilidad que la máquina: Desbrozadora de motor portátil manualmente / corte hierba a) Tipo / Modelo Base c) Matrícula d) motor de explosión 3. Cuple con las especificaciones de las directivas: e) Ente certificador 4. Referencia a las Normas armonizadas g) Nivel de potencia sonora medido h) Nivel de potencia sonora garantizado j) Potencia neta instalada n) Persona autorizada a realizar el Manual Técnico: o) Lugar y Fecha 	<p>PT (Tradução do manual original)</p> <p>Declaração CE de Conformidade (Diretiva de Máquinas 2006/42/CE, Anexo II, parte A)</p> <ol style="list-style-type: none"> 1. A Empresa 2. Declara sob a própria responsabilidade que a máquina: Roçadora manual motorizada / corte da relva a) Tipo / Modelo Base c) Matrícula d) motor a explosão 3. É conforme às especificações das diretivas: e) Órgão certificador 4. Referência às Normas harmonizadas g) Nivel medido de potência sonora h) Nivel garantido de potência sonora j) Potência líquida instalada n) Pessoa autorizada a elaborar o Caderno Técnico o) Local e Data
<p>EL (Μετάφραση του πρωτοτύπου των οδηγιών χρήσης)</p> <p>ΕΚ-Δήλωση συμμόρφωσης (Οδηγία Μηχανών 2006/42/CE, Παράρτημα II, μέρος Α)</p> <ol style="list-style-type: none"> 1. Η Εταιρία 2. Δηλώνει υπεύθυνα ότι η μηχανή: Φορητό χειροκατευθυνόμενο θαμνοκοπτικό βενζίνης / κοπή της χλόης a) Τύπος / Βασικό Μοντέλο c) Αριθμός μητρώου d) κινητήρας εσωτερικής ανάφλεξης 3. Συμμορφώνεται με τις προδιαγραφές της οδηγίας: e) Οργανισμός πιστοποίησης 4. Αναφορά στους Κανονισμούς εναρμόνισης g) Στάθμη μέτρησης ακουστικής ισχύος h) Στάθμη εγγυημένης ακουστικής ισχύος j) Καθαρή εγκαταστημένη ισχύς n) Εξουσιοδοτημένο άτομο για την κατάρτιση του Τεχνικού Φυλλαδίου: o) Τόπος και Χρόνος 	<p>TR (Orijinal Talimatların Tercümesi)</p> <p>AT Uygunluk Beyanı (2006/42/CE Makine Direktifi, Ek II, bölüm A)</p> <ol style="list-style-type: none"> 1. Şirket 2. Şahsi sorumluluğunda aşağıdaki makinenin: Elde taşınabilir motorlu çal biçme makinesi / çim kesimi a) Tip / Standart model c) Sicil numarası d) patlamalı motor 3. Aşağıdaki direktiflerin özelliklerine uygun olduğunu beyan etmektedir: e) Sertifikalandıran kurum 4. Harmonize standartlara atf g) Harçülen ses güç seviyesi h) Garanti edilen ses güç seviyesi j) Kurulu net güç n) Teknik Dosyası oluşturmaya yetkili kişi: o) Yer ve Tarih 	<p>МК (Превод на оригиналните упатства)</p> <p>Декларација за усогласеност со ЕУ (Директива за машини 2006/42/CE, Анекс II, дел А)</p> <ol style="list-style-type: none"> 1. Компанијата 2. изјавува со целосна лична одговорност дека следната машина: Поткаструвач за грмушки / косење трева a) Тип / основен модел b) етикета г) мотор: мотор со согорување 3. Усогласено со спецификациите според директивите: д) тело за сертификација е) Референци за усогласени нормативи ж) Акустички притисок з) измерено ниво на звучна моќност 4. Ниво на гарантирана звучна моќност и) овластено лице за составување на Техничката брошура о) место и датум

<p>NO (Oversettelse av original bruksanvisning)</p> <p>EF- Samsvarserklæring (Maskindirektiv 2006/42/EF, Vedlegg II, del A)</p> <ol style="list-style-type: none"> 1. Firmaet 2. Erklærer på eget ansvar at maskinen: Bærbær, håndholdt motordrevet ryddesag / gressklipping a) Type / Modell c) Serienummer d) Forbrenningsmotor 3. Oppfyller kravene i direktivene: e) Sertifiseringsorgan 4. Henvisning til harmoniserte standarder g) Målt lydeffektivité h) Garantert lydeffektivité j) Installert nettoeffekt n) Person som har fullmakt til å utføre teknisk dokumentasjon: o) Sted og dato 	<p>SV (Översättning av bruksanvisning i original)</p> <p>EG-försäkran om överensstämmelse (Maskindirektiv 2006/42/EG, bilaga II, de la)</p> <ol style="list-style-type: none"> 1. Företaget 2. Försäkrar på eget ansvar att maskinen Motordriven bärbar manuell röjsåg / gräsklippning a) Typ / Basmodell c) Serienummer d) förbränningsmotor 3. Överensstämmer med föreskrifterna i direktivet e) Intygsorgan _ Anmält organ 4. Referens till harmoniserade standarder g) Uppmått ljudeffektivité h) Garanterad ljudeffektivité j) Installerad nettoeffekt n) Auktoriserad person för upprättandet av den tekniska dokumentationen: o) Ort och datum 	<p>DA (Oversættelse af den originale brugsanvisning)</p> <p>EF-overensstemmelseserklæring (Maskindirektiv 2006/42/EF, bilag II, del A)</p> <ol style="list-style-type: none"> 1. Firmaet 2. Erklærer på eget ansvar, at maskinen: Bærbær, håndholdt motordreven buskrydder / klipping af græsset a) Type / Model c) Serienummer d) forbrændingsmotor 3. Er i overensstemmelse med specifikationer ifølge direktiverne: e) Certificeringsorgan 4. Henvisning til harmoniserede standarder g) Målt lydeffektivité h) Garanteret lydeffektivité j) Installeret nettoeffekt n) Person, der har bemyndigelse til at udarbejde det tekniske dossier: o) Sted og dato
<p>FI (Alkuperäisten ohjeiden käännö)</p> <p>EY-VAATIMUSTENMUKAISUUSVAKUUTUS (Kone-direktiivi 2006/42/EY, Lite II, osa A)</p> <ol style="list-style-type: none"> 1. Yritys 2. Vakuuttaa omalla vastuullaan, että kone: Käsin kannateltava moottorikäyttöinen raivaussaha / ruohonleikkuri a) Tyyppi / Perusmalli c) Sarjanumero d) räjähdysoottori 3. On yhdenmukainen seuraavien direktiivien asettamien vaatimusten kanssa: e) Sertifointiyritys 4. Viitaa harmonisoiituihin standardeihin g) Mitattu äänitehotaso h) Taattu äänitehotaso j) Asennettu nettoteho Ilmastointikone-Niitokone / maan ilmaus/haraus n) Teknisten asiakirjojen laatimiseen valtuutettu henkilö: o) Paikka ja päivämäärä 	<p>CS (Překlad původního návodu k používání)</p> <p>ES – Prohlášení o shodě (Směrnice o Strojních zařízeních 2006/42/ES, Příloha II, část A)</p> <ol style="list-style-type: none"> 1. Společnost 2. Prohlašuje na vlastní odpovědnost, že stroj: Ručně přenosný motorový křovinořez / sekačka na trávu a) Typ / Základní model c) Výrobní číslo d) spalovací motor 3. Je ve shodě s nařízeními směrnic: e) Certifikační orgán 4. Odkazy na Harmonizované normy g) Naměřená úroveň akustického výkonu h) Zaručená úroveň akustického výkonu j) Čistý instalovaný výkon n) Osoba autorizovaná pro vytvoření Technického spisu: o) Místo a Datum 	<p>PL (Tłumaczenie instrukcji oryginalnej)</p> <p>Deklaracja zgodności WE (Dyrektywa maszynowa 2006/42/WE, Załącznik II, część A)</p> <ol style="list-style-type: none"> 1. Spółka 2. Oświadcza na własną odpowiedzialność, że maszyna: Ręczna, przenośna kosa spalnicowa do zarośli / cięcie trawy a) Typ / Model podstawowy c) Numer seryjny d) silnik o zapłonie iskrowym 3. Spełnia podstawowe wymogi następujących Dyrektyw: e) Jednostka certyfikująca 4. Odniesienie do Norm zharmonizowanych g) Zmierzony poziom mocy akustycznej h) Gwarantowany poziom mocy akustycznej j) Moc zainstalowana netto n) Osoba upoważniona do zredagowania Dokumentacji technicznej: o) Miejsowość i data
<p>HU (Eredeti használati utasítás fordítása)</p> <p>EK-megfelelőségi nyilatkozata (2006/42/EK gépirányelv, II. melléklet "A" rész)</p> <ol style="list-style-type: none"> 1. Alulírott Vállalat 2. Felelősségének teljes tudatában kijelenti, hogy az alábbi gép: Hordozható motoros kézi bozótírtó / fűnyírás a) Típus / Alaptípus c) Gyártási szám d) robbanómotor 3. Megfelel az alábbi irányelvek előírásainak: e) Tanúsító szerv 4. Hivatkozás a harmonizált szabványokra g) Mért zajteljesítmény szint h) Garantiált zajteljesítmény szint j) Nettó beépített teljesítmény n) Műszaki Dosszié szerkesztésére felhatalmazott személy: o) Helye és ideje 	<p>RU (Перевод оригинальных инструкций)</p> <p>Декларация соответствия нормам ЕС (Директива о машинном оборудовании 2006/42/ЕС, Приложение II, часть А)</p> <ol style="list-style-type: none"> 1. Предприятие 2. Заявляет под собственную ответственность, что машина: Портативный моторизованный кусторез / стрижка газона a) Тип / Базовая модель c) Паспорт d) двигатель внутреннего сгорания 3. Соответствует требованиям следующих директив: e) Сертифицирующий орган 4. Ссылки на гармонизированные нормы g) Измеренный уровень звуковой мощности h) Гарантируемый уровень звуковой мощности j) Чистая установленная мощность n) Лицо, уполномоченное на подготовку технической документации: o) Место и дата 	<p>HR (Prijevod originalnih uputa)</p> <p>EK Izjava o sukladnosti (Direktiva 2006/42/EZ o strojevima, dodatak II, dio A)</p> <ol style="list-style-type: none"> 1. Tvrtka: 2. pod vlastitom odgovornošću izjavljuje da je stroj: Prijenosni motorni ručno upravljani čistač šikare / košenje trave a) Vrsta / Osnovni model c) Matični broj d) motor s unutarnjim izgaranjem 3. sukladan s temeljnim zahtjevima direktiva: e) Certifikacijsko tijelo 4. Primjenjene su sljedeće harmonizirane norme: g) Izmjerena razina zvučne snage h) Zajamčena razina zvučne snage j) Neto instalirana snaga n) Osoba ovlaštena za pravljenje Tehničke datoteke: o) Mjesto i datum

<p>SL (Prevod izvirnih navodil)</p> <p>ES izjava o skladnosti (Direktiva 2006/42/ES), priloga II, del A)</p> <ol style="list-style-type: none"> Družba pod lastno odgovornostjo izjavlja, da je stroj: Prenosna motorna kosa / košnja trave a) Tip / osnovni model c) Serijska številka d) motor z notranjim izgorevanjem 3. Skladen je z določili direktiv : <ol style="list-style-type: none"> Ustanova, ki izda potrdilo 4. Sklicevanje na usklajene predpise <ol style="list-style-type: none"> Izmerjen nivo zvočne moči Zagotovljen nivo zvočne moči Neto instalirana moč n) Oseba, pooblaščenca za sestavo tehnične knjižice: o) Kraj in datum 	<p>BS (Prijevod originalnih uputa)</p> <p>EZ izjava o sukladnosti (Direktiva o mašinama 2006/42/EZ, Prilog II, deo A)</p> <ol style="list-style-type: none"> Firma Daje izjavu pod vlastitom odgovornošću da je mašina: Ručna motorna trimer kosilica / Košenje trave <ol style="list-style-type: none"> Tip / Osnovni model c) Serijski broj d) motor s unutrašnjim izgaranjem 3. sukladna s osnovnim zahtjevima direktive: <ol style="list-style-type: none"> Certifikaciono tijelo U skladene norme Izmjereni nivo zvučne snage h) Garantovani nivo zvučne snage j) Neto instalirana snaga n) Osoba ovlaštena za izradu tehničke brošure: o) Mjesto i datum 	<p>SK (Preklad pôvodného návodu na použitie)</p> <p>ES vyhlásenie o zhode (Smernica o Strojných zariadeniach 2006/42/ES, Príloha II, časť A)</p> <ol style="list-style-type: none"> Spoločnosť Vyhlasuje na vlastnú zodpovednosť, že stroj: Ručne prenosný motorový krovinorez / kosačka na trávu <ol style="list-style-type: none"> Typ / Základný model c) Výrobné číslo d) spaľovací motor 3. Je v zhode s nariadeniami smerníc: <ol style="list-style-type: none"> Certifikačný orgán 4. Odkaz na Harmonizované normy g) Nameraná úroveň akustického výkonu h) Zaručená úroveň akustického výkonu j) Čistý inštalovaný výkon n) Osoba autorizovaná na vytvorenie Technického spisu: o) Miesto a Dátum
<p>RO (Traducerea manualului fabricantului)</p> <p>CE -Declaratie de Conformitate (Directiva Maşini 2006/42/CE, Anexa II, partea A)</p> <ol style="list-style-type: none"> Societatea Declară pe propria răspundere că maşina: Maşină de tăiat arboret cu motor portabil manual/ tăiat iarba <ol style="list-style-type: none"> Tip / Model de bază c) Număr de serie d) motor cu combustie 3. Este în conformitate cu specificaţiile directivelor: <ol style="list-style-type: none"> Organism de certificare 4. Referinţă la Standardele armonizate g) Nivel de putere sonoră măsurat h) Nivel de putere sonoră garantat j) Putere netă instalată n) Persoană autorizată să întocmească Dosarul Tehnic o) Locul şi Data 	<p>LT (Originalių instrukcijų vertimas)</p> <p>EB atitikties deklaracija (Mašinių direktyva 2006/42/CE, Priedas II, dalis A)</p> <ol style="list-style-type: none"> Bendrovė Prisiima atsakomybę, kad įrenginys: Nešiojama rankinė motorinė krūmajovė / žales plaušana <ol style="list-style-type: none"> Tipas / Bazinis Modelis c) Serijos numeris d) vidaus degimo variklis 3. Atitinka direktyvose pateiktas specifikacijas: <ol style="list-style-type: none"> Sertifikavimo įstaiga 4. Nuoroda į suderintas Normas g) Išmatuotas garso galios lygis h) Užtikrinamas garso galios lygis j) Instaliuota naudingoji galia n) Autorizuotas asmuo sudaryti Techninę Dokumentaciją: o) Vieta ir Data 	<p>LV (Instrukciju tulkojums no oriģinālvalodas)</p> <p>EK atbilstības deklarācija (Direktīva 2006/42/EK par mašīnām, pielikums II, daļa A)</p> <ol style="list-style-type: none"> Uzņēmums Ūzņemoties par to pilnu atbildību, paziņo, ka mašīna: Ar piedziņu aprīkots roturamais portatīvs krūmgriezis / žāles plaušana <ol style="list-style-type: none"> Tipa / Bāzes modelis c) Serijas numurs d) iekšdedzes motors 3. Atbilst šādu direktīvu prasībām: <ol style="list-style-type: none"> Sertifikācijas iestāde 4. Atsaucē uz harmonizētiem standartiem g) Izmērītās skaņas intensitātes līmenis h) Garantētās skaņas intensitātes līmenis j) Uzstādītā neto jauda n) Pilnvarotais darbinieks, kas sagatavoja tehnisko dokumentāciju: o) Vieta un datums
<p>SR (Prevod originalnih uputstval)</p> <p>EC deklaracija o usaglašenosti (Direktiva o mašinama 2006/42/EC, Prilog II, deo A)</p> <ol style="list-style-type: none"> Preduzeće Daje izjavu pod vlastitom odgovornošću da je mašina: Ručna motorna trimer kosačica / košenje trave <ol style="list-style-type: none"> Tip / Osnovni model c) Serijski broj d) motor s unutrašnjim sagorevanjem 3. u skladu s osnovnim zahtevima direktiva: <ol style="list-style-type: none"> Sertifikaciono telo 4. Pozivanje na uskladene norme g) Izmereni nivo zvučne snage h) Garantovani nivo zvučne snage j) Neto instalirana snaga n) Osoba ovlašćena za sastavljanje tehničke brošure o) Mesto i datum 	<p>BG (Превод на оригиналните инструкции)</p> <p>EO декларация за съответствие (Директива Машина 2006/42/EO, Приложение II, част А)</p> <ol style="list-style-type: none"> Дружеството На собствена отговорност декларира, че машината: Преносим ръчен моторен хросторез / рязане на трева <ol style="list-style-type: none"> Вид / Базисен модел в) Сериен номер г) мотор с вътрешно горене 3. Е в съответствие със спецификата на директивите: <ol style="list-style-type: none"> д) Сертифициращ орган 4. Базирано на хармонизираните норми ж) Ниво на измерена акустична мощност и) Гарантирано ниво на акустична мощност к) Нетна инсталирана мощност р) Лице, упълномощено да състави Техническата Документация: o) Место и дата 	<p>ET (Algupärased kasutusjuhendi tõlge)</p> <p>EÜ vastavusdeklaratsioon (Masinadirektiiv 2006/42/EÜ, Lisa II, osa A)</p> <ol style="list-style-type: none"> Firma Kinnitab omal vastutusel, et masin: Käesantav mootoriga võsaloikur / muruniitaja <ol style="list-style-type: none"> Tüüp / Põhimudel c) Matrikel d) Sise põlemismootor 3. Vastab direktiivide nõuetele: <ol style="list-style-type: none"> Kinnitav asutus 4. Viide ühtlustatud standarditele g) Mõõdetud helivõimsuse tase h) Garanteeritud helivõimsuse tase j) Installeeritud netovõimsus n) Tehnilise Lehe autoriseeritud koostaja: o) Koht ja Kuupäev

IT • Il contenuto e le immagini del presente manuale d'uso sono stati realizzati per conto di ST. S.p.A. e sono tutelati da diritto d'autore – È vietata ogni riproduzione o alterazione anche parziale non autorizzata del documento.

BG • Съдържанието и изображенията в настоящото ръководство са извършени за ST. S.p.A. и са защитени с авторски права – Забранява се всяко неототоризирано възпроизвеждане или промяна, дори и отчасти на документа.

BS • Sadržaj i slike iz ovog korisničkog priručnika napravljeni su isključivo za ST. S.p.A. i zaštićeni su autorskim pravima – zabranjena je svaka neovlaštena reprodukcija ili izmjena dokumenta, djelomično ili u potpunosti.

CS • Obsah a obrázky v tomto návodu k použití byly zpracovány jménem společnosti ST. S.p.A. a jsou chráněny autorským právem – Reprodukce či nepovolené pozměňování tohoto dokumentu, a to i částečné, je zakázáno.

DA • Indhold og illustrationer i denne vejledning er blevet skabt på vegne af ST. S.p.A. og er beskyttet af ophavsret – Enhver gengivelse eller ændring, også delvis, af dokumentet uden autorisation hertil er forbudt.

DE • Inhalt und Bilder dieser Bedienungsanleitung wurden im Namen von ST. S.p.A. erstellt und sind urheberrechtlich geschützt – Jede nicht genehmigte Vervielfältigung oder Veränderung, auch auszugsweise, dieses Dokuments ist verboten.

EL • Το περιεχόμενο και οι εικόνες στο παρόν εγχειρίδιο χρήσης δημιουργήθηκαν για λογαριασμό της εταιρείας ST. S.p.A. και προστατεύονται από πνευματικά δικαιώματα – Απαγορεύεται οποιαδήποτε αναπαραγωγή ή τροποποίηση, έστω και μερική, του εγχειρίδιου χωρίς έγκριση.

EN • The content and images in this User Manual were produced expressly for ST. S.p.A. and are protected by copyright – any unauthorised reproduction or modification to the document, either partially or in full, is prohibited.

ES • El contenido y las imágenes del presente manual de uso han sido creados por ST. S.p.A. y están protegidos por los derechos de autor – Se prohíbe toda reproducción o modificación, incluso parcial, no autorizada del documento.

ET • Käesoleva kasutusjuhendi sisu ja kujutised on toodetud konkreetselt ettevõttele ST. S.p.A. ja neile rakendub autoriõiguseseadus – dokumendi igasugune osaline või täielik ilma loata reprodutseerimine või muutmine on keelatud.

FI • Tämän käyttöoppaan sisältö ja kuvat on valmistettu ST. S.p.A. -yhtiön toimesta ja niitä suojava tekijänoikeuslaki. – Asiakirjan kaikenlainen kopioiminen tai muuttaminen, osittainkin, on kielletty ilman erityistä lupaa.

FR • Le contenu et les images du présent manuel d'utilisation ont été réalisés pour le compte de ST. S.p.A. et sont protégés par un droit d'auteur – Toute reproduction ou modification non autorisée, même partielle, du document, est interdite.

HR • Sadržaj i slike u ovom priručniku za uporabu izrađeni su za tvrtku ST. S.p.A. te su obuhvaćeni autorskim pravima – Zabranjuje se neovlašteno umnožavanje ili prilagodba, djelomična ili u cijelosti, ovog dokumenta.

HU • Ennek a használati útmutatónak a tartalma és a benne szereplő képek kizárólag a ST. S.p.A. számára készültek és szerzői joggal védettek – tilos a dokumentum bármely részének vagy egészének engedély nélküli sokszorosítása és módosítása.

LT • Šio naudotojų vadovo turinys ir paveikslėliai skirti tik „ST. S.p.A.“ ir yra saugomi autorių teisėmis – dokumentą atgaminti ar modifikuoti, visiškai arba iš dalies, yra draudžiami.

LV • Šīs lietotāja rokasgrāmatas saturs un attēli ir veidoti tikai ST. S.p.A. un ir aizsargāti ar autortiesībām. Jebkāda dokumenta vai tā daļas prettiesiska kopēšana vai pārveide ir stingri aizliegta.

MK • Содржината и сликите во Упатството за корисникот се подготвени исклучиво за ST. S.p.A. и се заштитени со авторски права – забрането е секое делумно или целосно неовластено репродуцирање или измена на документот.

NL • De inhoud en de afbeeldingen van deze gebruikshandleiding werden gerealiseerd voor rekening van ST. S.p.A. en zijn beschermd door het auteursrecht – Elke niet-geautoriseerde reproductie of wijziging, ook gedeeltelijke, van het document is verboden.

NO • Innholdet og bildene i denne brukerveiledningen er utført på oppdrag fra ST. S.p.A. og er beskyttet ved opphavsrett – Enhver gjengivelse eller endring, selv kun delvis, er forbudt.

PL • Treść oraz ilustracje zawarte w niniejszej instrukcji obsługi powstały na zlecenie spółki ST. S.p.A. i są chronione prawami autorskimi – Zabrania się wszelkiego kopiowania bądź modyfikowania, także częściowego, niniejszego dokumentu bez uzyskania stosownej zgody.

PT • As imagens e os conteúdos contidos no presente Manual do Utilizador foram expressamente criados para uso exclusivo da ST. S.p.A., encontrando-se protegidos por direitos de autor. Qualquer tipo de reprodução ou alteração, parcial ou integral, não autorizadas deste Manual estão expressamente proibidas.

RO • Conținutul și imaginile din manualul de utilizare de față au fost realizate în numele ST. S.p.A. și sunt protejate de drepturi de autor – Este interzisă orice reproducere sau modificare chiar și parțială neautorizată a documentului.

RU • Тесты и изображения, содержащиеся в настоящем руководстве, были созданы в интересах ST. S.p.A. и защищены авторскими правами – Любое несанкционированное воспроизведение или изменение документа запрещено.

SK • Obsah a obrázky v tomto návode na používanie boli spracované menom spoločnosti ST. S.p.A. a sú chránené autorským právom – Reprodukcie či nepovolené pozměňovanie tohto dokumentu, a to aj čiastočné, je zakázané.


SL • Vsebine in slike v tem uporabniškem priručniku so izdelane za podjetje ST. S.p.A. in so zaščitene z avtorskimi pravicami – vsakršno nepooblaščenno razmnoževanje ali spreminjanje dokumenta, v celoti ali delno, je prepovedano.

SR • Sadržaj i slike ovog priručnika za upotrebu su napravljeni u ime ST. S.p.A. i zaštićeni su autorskim pravima – Zabranjena je svaka potpuna ili delimična reprodukcija ili izmena dokumenta bez odobrenja.

SV • Innehållet och bilderna i denna användarhandbok har framställts för ST. S.p.A. och skyddas av upphovsrätt – all form av reproduktion eller ändring, även partiell, som inte auktoriserats är förbjuden.

TR • Bu Kullanıcı Kilavuzundaki içerik ve resimler açığa ST. S.p.A. için üretilmiştir ve telif hakkı ile korunmaktadır – dokümanın izinsiz olarak tamamen ya da kısmen herhangi bir şekilde çoğaltılması ya da dağıtılması yasaktır.



.....	 LWA dB
Type:	
Art.N -s/n	



FR

Cet appareil,
ses accessoires,
piles et cordons
se recyclent

À DÉPOSER
EN MAGASIN
ou
À DÉPOSER
EN DÉCHÈTERIE

Points de collecte sur www.quefairedemesdechets.fr
Privilégiez la réparation ou le don de votre appareil !



FR

ST. S.p.A.
Via del Lavoro, 6
31033 Castelfranco Veneto (TV) ITALY

STIGA LTD (UK Importer)
Unit 8, Bluewater Estate Plympton,
Devon, PL7 4JH, England