

**IT** **Tosasiempi portatile con alimentazione a batteria**  
MANUALE DI ISTRUZIONI

ATTENZIONE: prima di usare la macchina, leggere attentamente il presente libretto.

**BG** **Електрическа машина за рязане на жив плет**  
УПЪТВАНЕ ЗА УПОТРЕБА

ВНИМАНИЕ: преди да използвате машината прочетете внимателно настоящата книжка.

**BS** **Ručni trimer za živicu na bateriju**  
UPUTSTVO ZA UPOTREBU

PAŽNJA: prije nego što koristite ovu mašinu, pažljivo pročitajte priručnik s uputama.

**CS** **Přenosné akumulátorové plotové nůžky**  
NÁVOD K POUŽITÍ

UPOZORNĚNÍ: před použitím stroje si pozorně přečtěte tento návod k použití.

**DA** **Bærbar batteridrevet Hækkeklipper**  
BRUGSANVISNING

ADVARSEL: læs instruktionsbogen omhyggeligt igennem, før du tager denne maskine i brug.

**DE** **Tragbare batteriebetriebene Heckenschere**  
GEBRAUCHSANWEISUNG

ACHTUNG: Vor Inbetriebnahme des Geräts die Gebrauchsanleitung aufmerksam lesen.

**EL** **Φορητό ψαλίδι μπορντούρας μπαταρίας**  
ΟΔΗΓΙΕΣ ΧΡΗΣΗΣ

ΠΡΟΣΟΧΗ: πριν χρησιμοποιήσετε το μηχανήμα, διαβάστε προσεκτικά το παρόν εγχειρίδιο.

**EN** **Battery powered hedge trimmer**  
OPERATOR'S MANUAL

WARNING: read thoroughly the instruction booklet before using the machine.

**ES** **Cortasetos portátil con alimentación por batería**  
MANUAL DE INSTRUCCIONES

ATENCIÓN: antes de utilizar la máquina, leer atentamente el presente manual.

**ET** **Elektriline hekilõikur**  
KASUTUSJUHE

TÄHELEPANU: enne masina kasutamist lugeda tähelepanelikult antud kasutusjuhendit.

**FI** **Käsin kannateltava akkukäyttöinen pensasleikkuri**  
KÄYTTÖOHJEET

VAROITUS: lue käyttöopas huolellisesti ennen koneen käyttöä.

**FR** **Taille-haie portatif alimenté par batterie**  
MANUEL D'UTILISATION

ATTENTION: lire attentivement le manuel avant d'utiliser cette machine.

**HR** **Prijenosne škare za živicu s baterijskim napajanjem**  
PRIRUČNIK ZA UPORABU

POZOR: prije uporabe stroja, pažljivo pročitajte ovaj priručnik.

**HU** **Hordozható akkumulátoros sövénynyíró**  
HASZNÁLATI UTASÍTÁS

FIGYELEM! a gép használatá elött olvassa el figyelmesen a jelen kézikönyvet.

**LT** **Rankinės akumuliatorinės gyvatvorių žirkklės**  
NAUDOJIMO INSTRUKCIJOS

DĖMESIO: prieš naudojant įrenginį, atidžiai perskaityti šį naudotojo vadovą.

**LV** **Ar bateriju darbināms rokturamais dzīvzoga apgriezējs**  
LIETOŠANAS INSTRUKCIJA

UZMANĪBU: pirms aparāta lietošanai rūpīgi izlasiet doto instrukciju.

**MK** **Преносен поткаструвач на грмушки на батерии**  
УПАТСТВА ЗА УПОТРЕБА

ВНИМАНИЕ: прочитајте го внимателно ова упатство пред да ја користите машината.

**NL** **Draagbare heggeschaar met accuvoeding**  
GEBRUIKERSHANDLEIDING

LET OP: vooraleer de machine te gebruiken, dient men deze handleiding aandachtig te lezen.

**NO** **Bærbar batteridrevet hekksaks**  
INSTRUKSJONSBOK

ADVARSEL: les denne bruksanvisningen nøye før du bruker maskinen.

**PL** **Ręczny sekator akumulatorowy**  
INSTRUKCJE OBSŁUGI

OSTRZEŻENIE: przed użyciem maszyny, należy uważnie przeczytać niniejszą instrukcję.

**PT** **Corta-sebes portátil alimentado a bateria**  
MANUAL DE INSTRUÇÕES

ATENÇÃO: antes de usar a máquina, leia atentamente o presente manual.

**RO** **Mașină de tăiat garduri vii portabilă alimentată cu baterie**  
MANUAL DE INSTRUCȚIUNI

ATENȚIE: înainte de a utiliza mașina, citiți cu atenție manualul de față.

**RU** **Портативные шпалерные ножницы с батарейным питанием**  
РУКОВОДСТВО ПО ЭКСПЛУАТАЦИИ

ВНИМАНИЕ: прежде чем пользоваться оборудованием, внимательно прочтите это руководство по эксплуатации.

**SK** **Prenosné akumulátorové plotové nožnice**  
NÁVOD NA POUŽITIE

UPOZORNENIE: pred použitím stroja si pozorne prečítajte tento návod.

**SL** **Prenosni akumulatorski rezalnik grmičevja**  
PRIROČNIK ZA UPORABO

POZOR: preden uporabite stroj, pazljivo preberite priročnik z navodili.

**SR** **Ručni trimer za živu ogradu na bateriju**  
PRIRUČNIK SA UPUTSTVIMA

PAŽNJA: pre korišćenja mašine pažljivo pročitati ovaj priručnik.

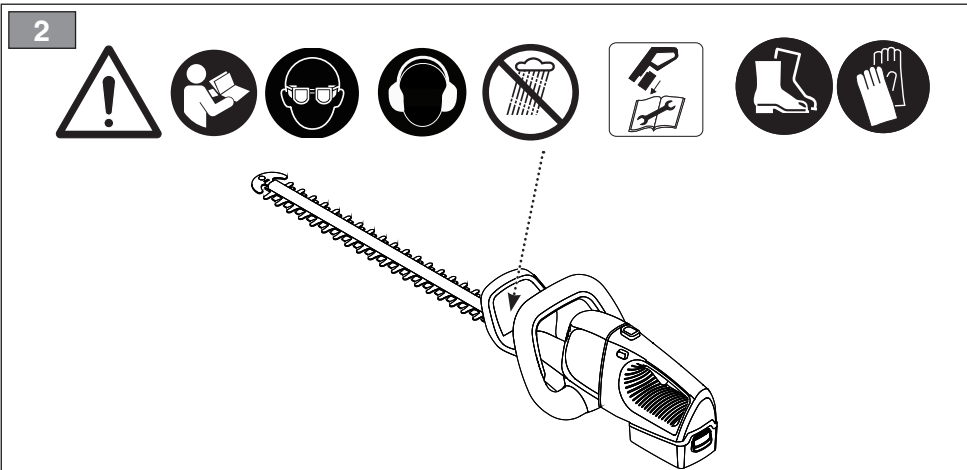
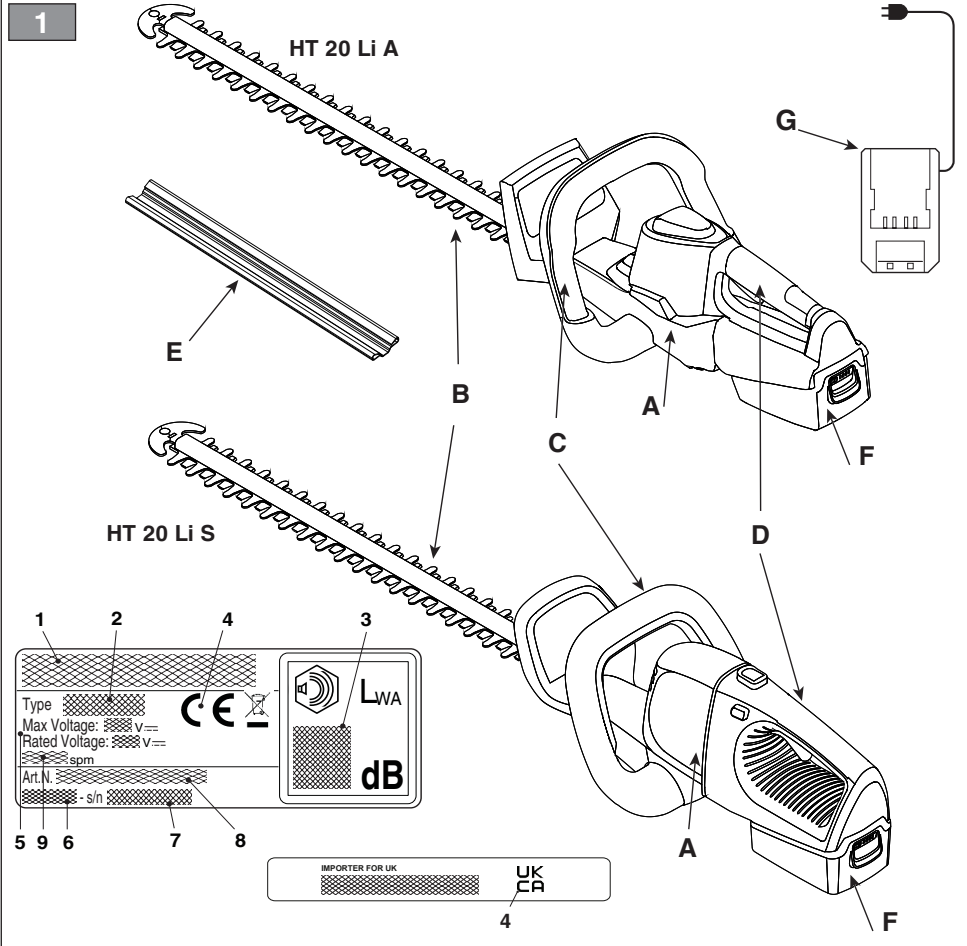
**SV** **Batteridrivna handhållna häcksaxar**  
BRUKSANVISNING

VARNING: läs igenom hela detta häfte innan du använder maskinen.

**TR** **Batarya beslemeli elde taşınabilir çit budama makinesi**  
KULLANIM KILAVUZU

DIKKAT: makineyi kullanmadan önce talimatlar içeren kilavuzu dikkatle okuyun.

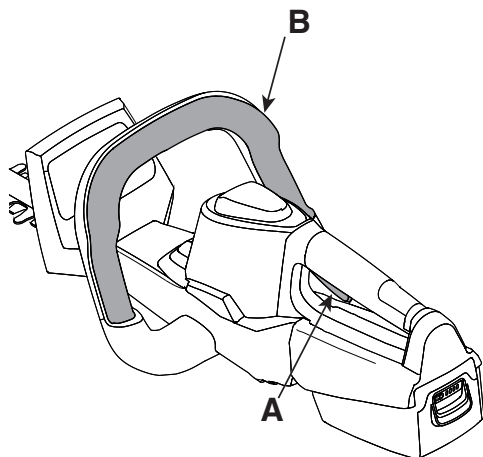
ITALIANO - Istruzioni Originali .....	<b>IT</b>
БЪЛГАРСКИ - Превод на оригиналните инструкции .....	<b>BG</b>
BOSANSKI - Prijevod originalnih uputa .....	<b>BS</b>
ČESKY - Překlad původního návodu k používání .....	<b>CS</b>
DANSK - Oversættelse af den originale brugsanvisning .....	<b>DA</b>
DEUTSCH - Übersetzung der Originalbetriebsanleitung .....	<b>DE</b>
ΕΛΛΗΝΙΚΑ - Μετάφραση του πρωτοτύπου των οδηγιών χρήσης .....	<b>EL</b>
ENGLISH - Translation of the original instruction .....	<b>EN</b>
ESPAÑOL - Traducción del Manual Original .....	<b>ES</b>
EESTI - Algupärase kasutusjuhendi tõlge .....	<b>ET</b>
SUOMI - Alkuperäisten ohjeiden käännös .....	<b>FI</b>
FRANÇAIS - Traduction de la notice originale .....	<b>FR</b>
HRVATSKI - Prijevod originalnih uputa .....	<b>HR</b>
MAGYAR - Eredeti használati utasítás fordítása .....	<b>HU</b>
LIETUVIŠKAI - Originalių instrukcijų vertimas .....	<b>LT</b>
LATVIEŠU - Instrukciju tulkojums no oriģinālvalodas .....	<b>LV</b>
МАКЕДОНСКИ -Превод на оригиналните упатства .....	<b>MK</b>
NEDERLANDS - Vertaling van de oorspronkelijke gebruiksaanwijzing .....	<b>NL</b>
NORSK - Oversettelse av original bruksanvisning .....	<b>NO</b>
POLSKI - Tłumaczenie instrukcji oryginalnej .....	<b>PL</b>
PORTUGUÊS - Tradução do manual original .....	<b>PT</b>
ROMÂN - Traducerea manualului fabricantului .....	<b>RO</b>
РУССКИЙ - Перевод оригинальных инструкций .....	<b>RU</b>
SLOVENŠČINA - Prevod izvirnih navodil .....	<b>SL</b>
SLOVENSKY - Preklad pôvodného návodu na použitie .....	<b>SK</b>
SRPSKI - Prevod originalnih uputstva .....	<b>SR</b>
SVENSKA - Översättning av bruksanvisning i original .....	<b>SV</b>
TÜRKÇE - Orijinal Talimatların Tercümesi .....	<b>TR</b>





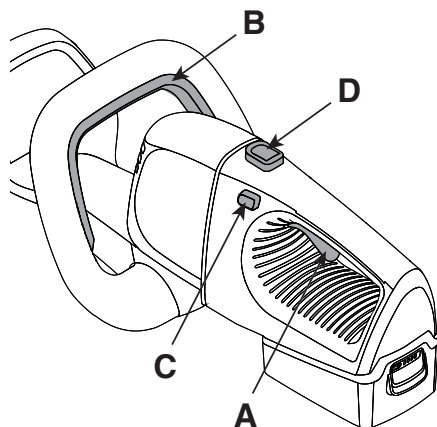
3

HT 20 Li A

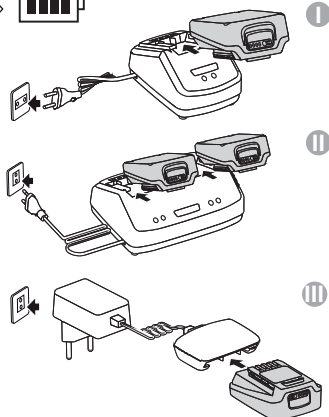


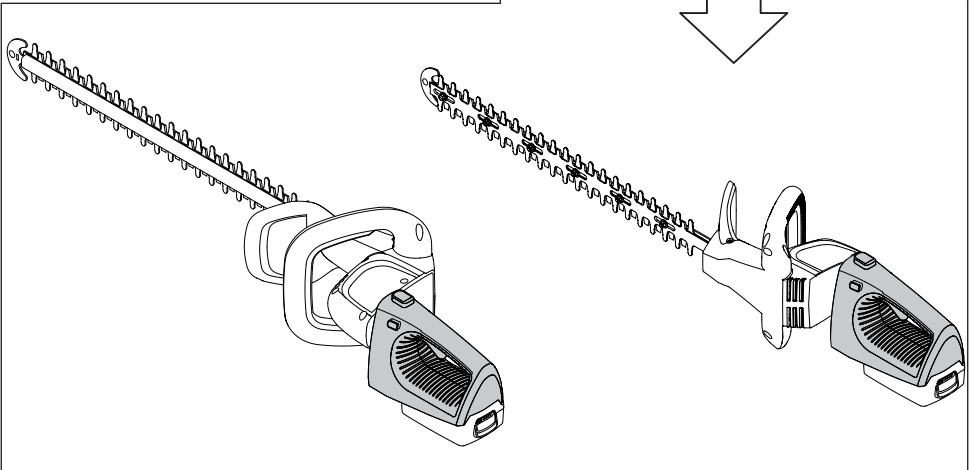
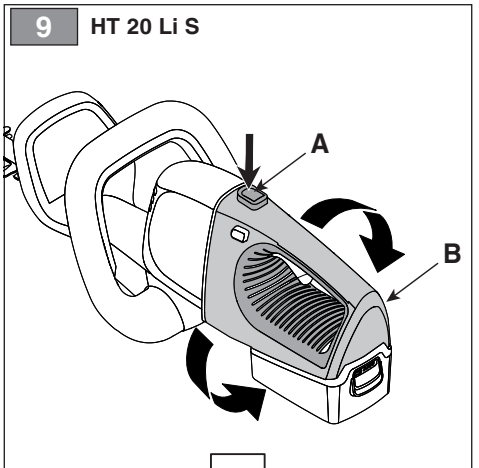
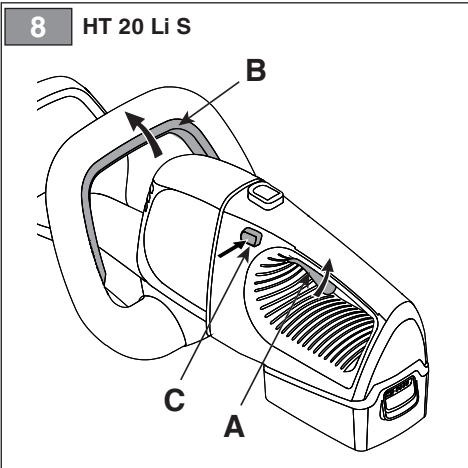
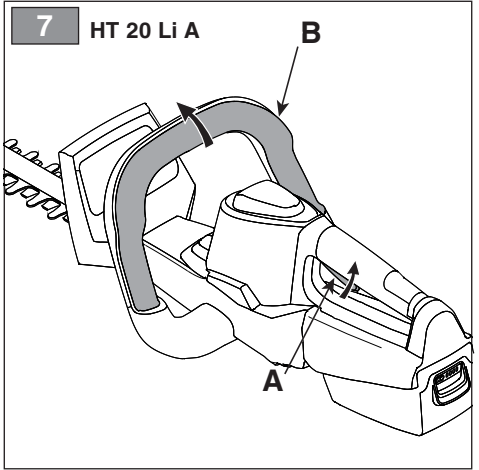
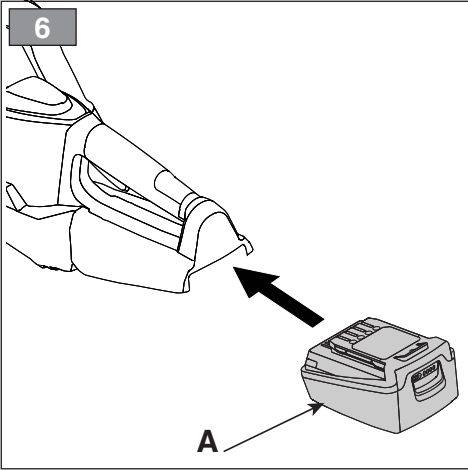
4

HT 20 Li S

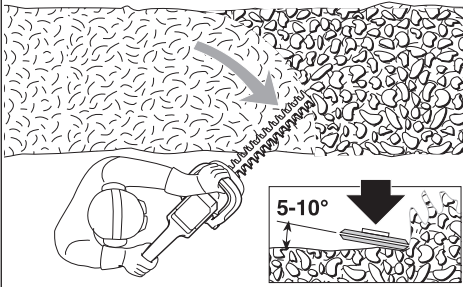


5

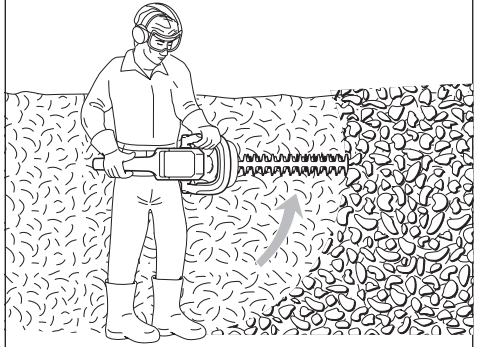




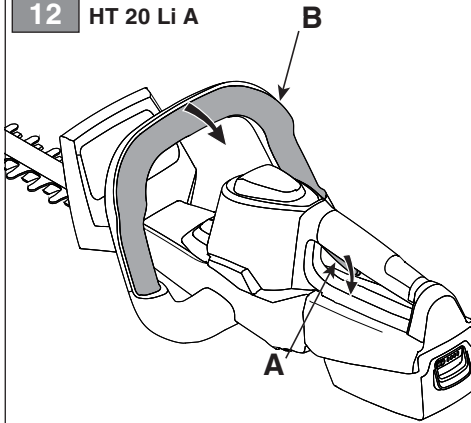
10



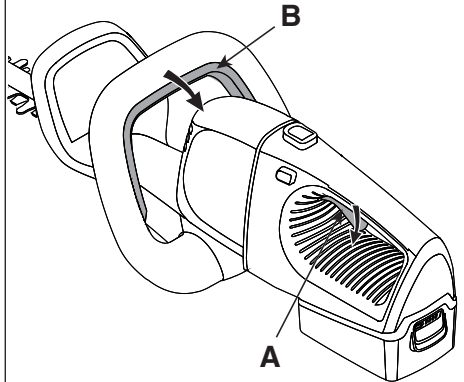
11



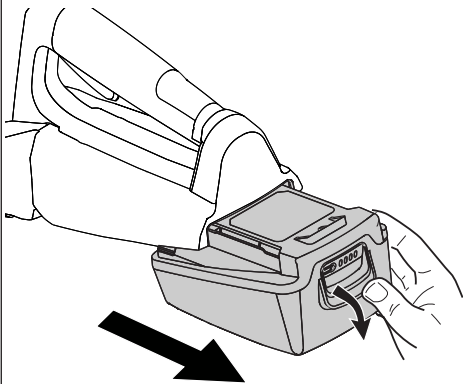
12 HT 20 Li A



13 HT 20 Li S

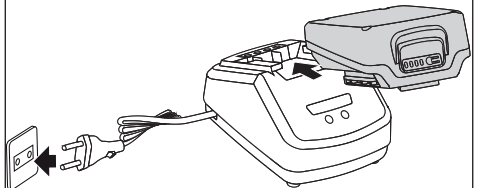


14



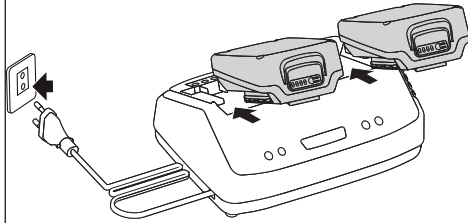
15

I



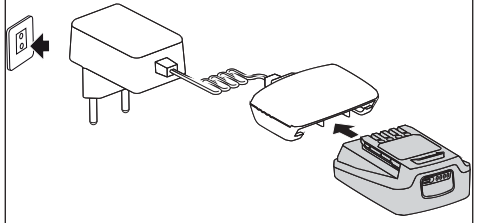
16

II

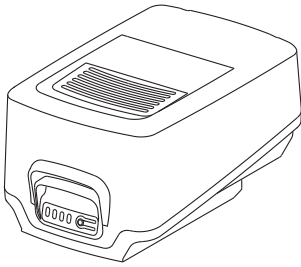


17

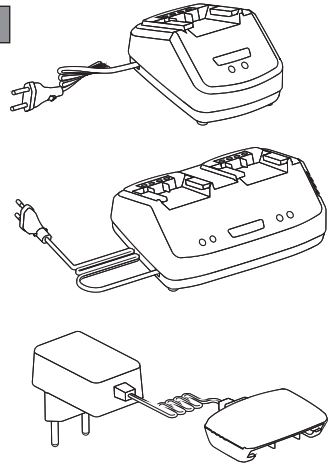
III



18



19



[1]	<b>DATI TECNICI</b>		<b>HT 20 Li S</b>	<b>HT 20 Li A</b>
[2]	Tensione di alimentazione MAX	V / d.c.	20	20
[3]	Tensione di alimentazione NOMINAL	V / d.c.	18	18
[4]	Velocità lama	spm	2300	2300
[5]	Lunghezza lama	mm	700	700
[6]	Lunghezza di taglio	mm	500	500
[7]	Capacità di taglio	mm	18	18
[8]	Peso senza gruppo batteria	kg	2,2	2,1
[9]	Codice dispositivo di taglio		118805318/0	118805318/0
[10]	Livello di pressione acustica misurato	dB(A)	75,4	75,4
[11]	Incertezza di misura	dB(A)	3	3
[12]	Livello di potenza acustica misurato	dB(A)	85,2	85,2
[11]	Incertezza di misura	dB(A)	0,78	0,78
[13]	Livello di potenza acustica garantito	dB(A)	86	86
[14]	Livello di vibrazioni			
[15]	- Impugnatura anteriore	m/s <sup>2</sup>	0,80	0,80
[16]	- Impugnatura posteriore	m/s <sup>2</sup>	1,12	1,12
[11]	Incertezza di misura	m/s <sup>2</sup>	1,5	1,5

[17]	<b>ACCESSORI A RICHIESTA</b>			
[18]	Gruppo batteria, mod.		BT 20 Li 2.0 S BT 20 Li 4.0 S	
[19]	Carica batteria		CG 20 Li CGD 20 Li CGW 20 Li	

a) **NOTA:** il valore totale dichiarato delle vibrazioni è stato misurato attenendosi ad un metodo normalizzato di prova e può essere utilizzato per fare un paragone tra un utensile e l'altro. Il valore totale delle vibrazioni può essere utilizzato anche in una valutazione preliminare dell'esposizione.

b) **AVVERTENZA:** l'emissione di vibrazioni nell'uso effettivo dell'utensile può essere diversa dal valore totale dichiarato a seconda dei modi in cui si utilizza l'utensile. Pertanto è necessario, durante il lavoro, adottare le seguenti misure di sicurezza volte a proteggere l'operatore: indossare guanti durante l'uso, limitare i tempi d'utilizzo della macchina e accorciare i tempi in cui si tiene premuta la leva comando acceleratore.

<p>[1] <b>BG - ΤΕΧΝΙΚΕΣ ΔΑΝΗ</b></p> <p>[2] Захранващо напрежение МАКС</p> <p>[3] Захранващо напрежение НОМИНАЛНО</p> <p>[4] Скорост на ножа</p> <p>[5] Дължина на ножа</p> <p>[6] Дължина на рязане</p> <p>[7] Напацигет на рязане</p> <p>[8] Тегло без акумулаторния блок</p> <p>[9] Код на инструмента за рязане</p> <p>[10] Ниво на звукова налягане</p> <p>[11] Несигурност на измерване</p> <p>[12] Измерено ниво на акустична мощност</p> <p>[13] Гарантирано ниво на акустична мощност</p> <p>[14] Ниво на вибрации</p> <p>[15] - Предна ръкохватка</p> <p>[16] - Задна ръкохватка</p> <p>[17] ПРИНАДЛЕЖНОСТИ ПО ЗАЯВКА</p> <p>[18] Блок на акумулатор, мод.</p> <p>[19] Зареждане на акумулатора</p> <p>a) ЗАБЕЛЕЖКА: декларирана обща стойност на вибрации е измерена придържайки се към стандартизиран метод на изпитване и може да се използва за правене на сравнение между един и друг инструмент. Общата стойност на вибрации може да се използва и за предварителна оценка на излагането.</p> <p>b) ПРЕДУПРЕЖДЕНИЕ: издаването на вибрации при реалното използване на инструмента може да бъде различна от общата декларирана стойност, в зависимост от начините на използване на инструмента. Поради това е необходимо по време на работа да се вземат следните предпазни мерки: цялостта предпазането на оператора: носете ръкавици по време на използването, ограничете времето на използване на машината и намалете времето, през които се държи натиснат лоста за управление на ускорителя.</p>	<p>[1] <b>BS - TEHNIČKI PODACI</b></p> <p>[2] МАКС. napon napajanja</p> <p>[3] NOMINALNI napon napajanja</p> <p>[4] Brzina sječiva</p> <p>[5] Duzina sječiva</p> <p>[6] Duljina rezanja</p> <p>[7] Sirena reza</p> <p>[8] Težina bez baterije</p> <p>[9] Sifra rezne glave</p> <p>[10] Razina zvučnog pritiska</p> <p>[11] Mjerna nesigurnost</p> <p>[12] Izmjerena razina zvučne snage</p> <p>[13] Garantovana razina zvučne snage</p> <p>[14] Nivo vibracija</p> <p>[15] - Prednji rukohvat</p> <p>[16] - Zadnji rukohvat</p> <p>[17] ДОДАТНА ОПРЕМА НА ЗАХТЈЕВ</p> <p>[18] Батерија, мод.</p> <p>[19] Пулнач батерије</p> <p>a) NAPOMENA: ukupna prijavljena vrijednost vibracija izmjerena je prema normalizovanoj metodi ispitivanja i može se koristiti za vršenje poređenja između dvije alatke. Ukupna vrijednost vibracija može se koristiti i prilikom prethodne procjene izloženosti.</p> <p>b) UPOZORENJE: emisija vibracija prilikom stvarne upotrebe alatke može se razlikovati od ukupne prijavljene vrijednosti u zavisnosti od načina na koji se koristi alatka. Stoga je neophodno, za vrijeme rada, primijeniti sljedeće sigurnosne mjere za zaštitu radnika: koristiti rukavice za vrijeme upotrebe, ograničiti vrijeme upotrebe mašine i skratiti vrijeme za koje se drži pritisnuta poluga komande gasa.</p>	<p>[1] <b>CS - TECHNICKÉ PARAMETRY</b></p> <p>[2] Napájecí napětí MAX</p> <p>[3] Napájecí napětí NOMINAL</p> <p>[4] Rychlost nože</p> <p>[5] Délka nože</p> <p>[6] Délka řezu</p> <p>[7] Max. průměr strihaného materiálu</p> <p>[8] Hmotnost bez akumulátoru</p> <p>[9] Kód sekacího zařízení</p> <p>[10] Úroveň akustického tlaku</p> <p>[11] Nepřesnost měření</p> <p>[12] Úroveň naměřeného akustického výkonu</p> <p>[13] Úroveň zaručeného akustického výkonu</p> <p>[14] Úroveň vibrací</p> <p>[15] - Přední rukojeť</p> <p>[16] - Zadní rukojeť</p> <p>[17] VOLITELNÉ PŘÍSLUŠENSTVÍ</p> <p>[18] Akumulátorová jednotka, mod.</p> <p>[19] Nabíječka akumulátoru</p> <p>a) POZNÁMKA: prohlášená celková hodnota vibrací byla naměřena s použitím normalizované zkušební metody a lze ji použít pro srovnání jednotlivých nástrojů. Celková hodnota vibrací může být použita také při přípravěmých hodnocování vystavení vibracím.</p> <p>b) VAROVÁNÍ: emise vibrací při skutečném použití nástroje může být odlišná od prohlášené celkové hodnoty, v závislosti na režimech, ve kterých se daný nástroj používá. Proto je třeba během práce přijmout níže uvedené bezpečnostní opatření, jejichž cílem je ochránit operátora: během běžného použití mějte nasazené rukavice a omezte dobu použití stroje a zkrátte dobu, během kterých je zatlačena ovládací páka plynu.</p>
<p>[1] <b>DA - TEKNISKE DATA</b></p> <p>[2] Forsyningsspænding MAX</p> <p>[3] Forsyningsspænding NOMINAL</p> <p>[4] Klingehastighed</p> <p>[5] Klingelængde</p> <p>[6] Klippelængde</p> <p>[7] Skærekapacitet</p> <p>[8] Vægt uden batterigruppe</p> <p>[9] Skæreanordningens varenr</p> <p>[10] Lydtrykniveau</p> <p>[11] Måleusikkerhed</p> <p>[12] Målt lydeffektniveau</p> <p>[13] Garanteret lydeffektniveau</p> <p>[14] Vibrationsniveau</p> <p>[15] - Forreste håndtag</p> <p>[16] - Bagerste håndtag</p> <p>[17] TILBEHØR</p> <p>[18] Batterienhed, mod.</p> <p>[19] Batterioplader</p> <p>a) BEMÆRK: den samlede erklærede værdi af vibrationer blev målt ifølge en standardiseret metode til afprøvnig og kan bruges til at foretage en sammenligning mellem forskellige redskaber. Den samlede værdi af vibrationer kan også bruges til en indledende vurdering af eksponeringen.</p> <p>b) ADVARSEL: den faktiske udsendelse af vibrationer i forbindelse med brug af redskabet kan afvige fra den samlede attesterede værdi afhængigt af den konkrete brug af redskabet. Derfor er det nødvendigt, at man under arbejdet tager følgende sikkerhedsforanstaltninger for at beskytte brugeren. Bær handsker under brug, begræns den tid maskinen bruges og forkort den tid hvor gashåndtaget holdes aktiveret.</p>	<p>[1] <b>DE - TECHNISCHE DATEN</b></p> <p>[2] MAX Versorgungsspannung</p> <p>[3] NOMINALE Versorgungsspannung</p> <p>[4] Klingengeschwindigkeit</p> <p>[5] Messerlänge</p> <p>[6] Schneidelänge</p> <p>[7] Schnittstärke</p> <p>[8] Gewicht ohne Akku</p> <p>[9] Nummer Schneidwerkzeug</p> <p>[10] Schalldruckpegel</p> <p>[11] Messgenauigkeit</p> <p>[12] Gemessener Schalleistungspegel</p> <p>[13] Garantierter Schalleistungspegel</p> <p>[14] Vibrationspegel</p> <p>[15] - Vorderer Handgriff</p> <p>[16] - Hinterer Handgriff</p> <p>[17] ZUBEHÖR AUF ANFRAGE</p> <p>[18] Batterieeinheit, Mod.</p> <p>[19] Batterie Ladegerät</p> <p>a) HINWEIS: Der erklärte Gesamtwert der Vibrationen wurde durch eine standardisierte Methode gemessen. Er kann verwendet werden, um einen Vergleich zwischen verschiedenen Werkzeugen anzustellen. Der Gesamtwert der Vibrationen kann auch bei einer Vorabewertung der Vibrationsbelastung eingesetzt werden.</p> <p>b) WARNUNG: Die Schwingungsemission bei der effektiven Verwendung des Werkzeugs kann sich je nach den Einsatzarten des Werkzeugs vom erklärten Gesamtwert unterscheiden. Deshalb ist es notwendig, während der Arbeit die folgenden Sicherheitsmaßnahmen zu ergreifen, um den Bediener zu schützen: Handschuhe während der Verwendung anziehen, die Einsatzzeiten der Maschine begrenzen und die Zeiten verkürzen, in denen man den Gashebel gedrückt hält.</p>	<p>[1] <b>EL - ΤΕΧΝΙΚΑ ΧΑΡΑΚΤΗΡΙΣΤΙΚΑ</b></p> <p>[2] ΜΕΓ. τάση τροφοδοσίας</p> <p>[3] ΟΝΟΜΑΣΤΙΚΗ τάση τροφοδοσίας</p> <p>[4] Ταχύτητα λάμας</p> <p>[5] Μήκος λάμας</p> <p>[6] Μήκος κοπής</p> <p>[7] Ικανότητα κοπής</p> <p>[8] Βάρος γκρουπ μπαταρίας</p> <p>[9] Κωδικός συστήματος κοπής</p> <p>[10] Στάθμη ακουστικής πίεσης</p> <p>[11] Αβεβαιότητα μέτρησης</p> <p>[12] Μετρομένη στάθμη ακουστικής ισχύος</p> <p>[13] Εγγυημένη στάθμη ακουστικής ισχύος</p> <p>[14] Επίπεδο κραδασμών</p> <p>[15] - Εμπρός χειρολαβή</p> <p>[16] - Πίσω χειρολαβή</p> <p>[17] ΠΡΟΑΙΡΕΤΙΚΑ ΑΞΕΣΟΥΑΡ</p> <p>[18] Μπαταρία, μοντ.</p> <p>[19] Φορτιστής Μπαταρίας</p> <p>a) ΣΗΜΕΙΩΣΗ: η συνολική δηλωμένη τιμή των κραδασμών έχει μετρηθεί με βάση μια πρότυπη μέθοδο δοκιμής και μπορεί να χρησιμοποιηθεί για τη σύγκριση διάφορων εργαλείων. Η συνολική τιμή των κραδασμών μπορεί επίσης να χρησιμοποιηθεί για μια προκαταρκτική εκτίμηση της έκθεσης.</p> <p>b) ΠΡΟΕΙΔΟΠΟΙΗΣΗ: η εκπομπή κραδασμών κατά την πραγματική χρήση του εργαλείου μπορεί να είναι διαφορετική από τη συνολική δηλωμένη τιμή ανάλογα με τον τρόπο χρήσης του εργαλείου. Επομένως είναι απαραίτητο, κατά την εργασία, να λάβετε τα παρακάτω μέτρα ασφαλείας για την προστασία του χειριστή: φορέστε γάντια κατά τη χρήση, περιορίστε το χρόνο χρήσης του μηχανήματος και μειώστε το χρόνο χρήσης του μοχλού γκασιού.</p>

<p><b>[1] EN - TECHNICAL DATA</b></p> <p>2) MAX supply voltage 3) NOMINAL supply voltage 4) Blade speed 5) Blade length 6) Cutting length 7) Cutting capacity 8) Weight without battery pack 9) Cutting means code 10) Measured sound pressure level 11) Uncertainty of measure 12) Measured sound power level 13) Guaranteed sound power level 14) Vibration level 15) Front handle 16) Rear handle 17) ACCESSORIES AVAILABLE ON REQUEST 18) Battery pack, model 19) Battery charger</p> <p>a) NOTE: the declared total vibration value was measured using a normalised test method and can be used to conduct comparisons between one tool and another. The total vibration value can also be used for a preliminary exposure evaluation.</p> <p>b) WARNING: the vibrations emitted during actual use of the tool can differ from the declared total value according to how the tool is used. Whilst working, therefore, it is necessary to adopt the following safety measures designed to protect the operator: wear protective gloves whilst working, use the machine for limited periods at a time and decrease the time during which the throttle control lever is pressed.</p>	<p><b>[1] ES - DATOS TÉCNICOS</b></p> <p>2) Tensión de alimentación MAX 3) Tensión de alimentación NOMINAL 4) Velocidad cuchilla 5) Longitud cuchilla 6) Longitud de corte 7) Capacidad de corte 8) Peso sin grupo de batería 9) Código dispositivo de corte 10) Nivel de presión acústica 11) Incertidumbre de medida 12) Nivel de potencia acústica medido 13) Nivel de potencia acústica garantizado 14) Nivel de vibraciones 15) - Empuñadura anterior 16) - Empuñadura posterior 17) ACCESORIOS POR ENCARGO 18) Grupo de la batería, mod. 19) Cargador de la batería</p> <p>a) NOTA: el valor total de la vibración se ha medido según un método normalizado de prueba y puede utilizarse para comparar uno u otro aparato. El valor total de la vibración también se puede emplear para la valoración preliminar de la exposición.</p> <p>b) ADVERTENCIA: la emisión de vibración en el uso efectivo del aparato puede ser diferente al valor total dependiendo de cómo se utiliza el mismo. Por ello, durante la actividad se deben poner en práctica las siguientes medidas de seguridad para el usuario: usar guantes, limitar el tiempo de uso de la máquina, así como el tiempo que se mantiene presionada la palanca de mando del acelerador.</p>	<p><b>[1] ET - TEHNILISED ANDMED</b></p> <p>2) MAX toitepinge 3) NOMINAALNE toitepinge 4) Tera kiirus 5) Tera pikkus 6) Lõikepikkus 7) Lõikevõimsus 8) Kaal ilma akuta 9) Lõikeseadme kood 10) Helirõhu tase 11) Mõõtemääramatus 12) Mõõdetud müravõimsuse tase 13) Garanteeritud müravõimsuse tase 14) Vibratsioonide tase 15) - Eesmine käepide 16) - Tagumine käepide 17) LISASEADMED TELLIMISEL 18) Aku, mud. 19) Akulaadija</p> <p>a) MÄRKUS: deklareeritud koguvibratsiooni tase mõõdeti standardiseeritud testi käigus, mille abil on võimalik võrrelda omavahel erinevate tööriistade vibratsiooni. Deklareeritud koguvibratsiooni võib kasutada ka eeldatava vibratsiooni käes olemise hindamiseks.</p> <p>b) HOIATUS: tegelikud tööriista kasutamisel tekivad vibratsioonid võivad erineda deklareeritud koguvibratsiooni tasemest sõltuvalt tööriista kasutamise viisist. Seepärast tuleb töö ajal kasutuseel võtta ohutusmeetodid, millega töötajat võtta kandke kasutamise ajal kindaid, piirake masina kasutamise aega ja lühendage perioode, mille vältel hoitakse gaasihooa all.</p>
<p><b>[1] FI - TEKNISET TIEDOT</b></p> <p>2) MAKS. syyttöjännite 3) NIMELLINEN syyttöjännite 4) Terän nopeus 5) Terän pituus 6) Leikkuupituus 7) Leikkuukapasiteetti 8) Paino ilman akkuyksikköä 9) Leikkuuvälineen koodi 10) Akustisen paineen taso 11) Mittauksen epävarmuus 12) Mitattu äänitehotaso 13) Taattu äänitehotaso 14) Tärinätaaso 15) - Etukahva 16) - Takakahva 17) SAATAVANA OLEVAT LISAVARUSTEET 18) Akkuyksikkö, malli 19) Akkulaturi</p> <p>a) HUOMAUTUS: tärinän kokonaisarvo on mitattu käyttämällä normalisoitua testimenetelmää ja sitä voidaan käyttää verrattaessa työkaluja keskenään. Tärinän kokonaisarvoa voidaan käyttää myös kun tehdään altistumista koskeva esiarviointi.</p> <p>b) VAROITUS: laitteen tuottama tärinä työväliseen todelliseen käyttöön aikana saattaa poiketa ilmoitetusta kokonaisarvosta käyttötavasta riippuen. Tämän vuoksi on tarpeen soveltaa seuraavia käyttäjä suojaavia turvatoimenpiteitä: käyttää käsineitä käytön aikana, rajoittaa laitteen käyttöaika ja lyhentää aikoja jolloin kaasuttimien vipua pidetään painettuna.</p>	<p><b>[1] FR - CARACTÉRISTIQUES TECHNIQUES</b></p> <p>2) Tension d'alimentation MAX 3) Tension d'alimentation NOMINALE 4) Vitesse lame 5) Longueur lame 6) Longueur de coupe 7) Capacité de coupe 8) Poids sans groupe batterie 9) Code organe de coupe 10) Niveau de pression acoustique 11) Incertitude de la mesure 12) Niveau de puissance acoustique mesuré 13) Niveau de puissance acoustique garanti 14) Niveau de vibrations 15) - Poignée avant 16) - Poignée arrière 17) ÉQUIPEMENTS SUR DEMANDE 18) Groupe de batteries, mod. 19) Chargeur de batterie</p> <p>a) REMARQUE: la valeur totale déclarée des vibrations a été mesurée selon une méthode d'essai normalisée et peut être utilisée pour comparer un outillage avec un autre. La valeur totale des vibrations peut être utilisée aussi pour une évaluation préalable à l'exposition.</p> <p>b) AVERTISSEMENT: L'émission des vibrations à usage effectif de l'outillage peut être différent de la valeur totale déclarée selon les modes d'utilisation de l'outillage. Par conséquent, il est nécessaire, pendant le travail, d'adopter les mesures de sécurité suivantes en vue de protéger l'opérateur: porter des gants durant l'utilisation, limiter les temps d'utilisation de la machine et écourter les temps pendant lesquels le levier de commande de l'accélérateur est enfoncé.</p>	<p><b>[1] HR - TEHNIČKI PODACI</b></p> <p>2) MAKS. napon napajanja 3) NAZIVNI napon napajanja 4) Brzina noža 5) Dužina noža 6) Duljina rezanja 7) Kapacitet rezanja 8) Težina bez baterije 9) Sifra noža 10) Razina zvučnog tlaka 11) Mjerna nesigurnost 12) Izmjereni razina zvučne snage 13) Zajamčena razina zvučne snage 14) Razina vibracija 15) - Prednja ručka 16) - Stražnja ručka 17) DODATNA OPREMA PO NARUDŽBI 18) Sklop baterije, mod. 19) Punjač baterija</p> <p>a) NAPOMENA: izjavljena ukupna vrijednost vibracija izmjerena je pridržavajući se normirane probne metode i može se koristiti za usporedbu jednog alata s drugim. Ukupnu vrijednost vibracija može se koristiti i u preliminarnoj procjeni izloženosti.</p> <p>b) UPOZORENJE: emisija vibracija pri stvarnoj uporabi alata može se razlikovati od izjavljene ukupne vrijednosti, ovisno o načinima korištenja alata. Stoga je za vrijeme rada potrebno poduzeti sljedeće sigurnosne mjere namijenjene zaštiti rukovatelja: nositi rukavice tijekom uporabe, ograničiti vrijeme korištenja alata te skratiti vrijeme držanja pritisnute upravljačke ručice gasa.</p>

<p><b>[1] HU - MŰSZAKI ADATOK</b></p> <p>2) MAX tápfeszültség 3) NEVELEGES tápfeszültség 4) Vágókés sebessége 5) Vágókés hosszúsága 6) Vágáshosszúság 7) Vágásteljesítmény 8) Tömeg akkumulátor egység nélkül 9) Vágóegység kódszáma 10) Hangnyomásszint ( ) 11) Mérési bizonytalanság 12) Mért zajteljesítmény szint 13) Garantált zajteljesítmény szint 14) Törzscsöztint 15) - Elűlő markolat 16) - Hátsó markolat 17) RENDELHETŐ KIEGÉSZÍTŐK 18) Akkumulátor-egység, típus 19) Akkumulátor-töltő</p> <p>a) MEGJEGYZÉS: a rezgés névleges összértékét szabványos teszt módszerrel mértük, ezért alkalmazható más szerszámokkal való összehasonlításra. A rezgés névleges összértéke a kitetséggel előzetes értékelésére is alkalmas.</p> <p>b) FIGYELMEZTETÉS: a szerszám valós használata során keletkező rezgés elteríhet a névleges összértéktől a szerszám használati módjának függvényében. Ezért a munka alatt alkalmazzni kell a kezelő védelmét szolgáló biztonsági intézkedéseket: viseljen munkakesztyűt a használat során, korlátozza a gép használati idejét és lehetőleg rövid ideig tartsa nyomva a gázkart.</p>	<p><b>[1] LT - TECHNINIAI DUOMENYS</b></p> <p>2) MAKS. maitinimo įtampa 3) NOMINALI maitinimo įtampa 4) Peili greitis 5) Peilio ilgis 6) Pūvio ilgis 7) Pūvio plotis 8) Svoris be baterijos 9) Pūvioimo įtaiso kodas 10) Garso slėgio lygis 11) Matavimo paklaida 12) Išmatuotas garso galios lygis 13) Garantuojamas garso galios lygis 14) Vibracijų lygis 15) - Priekinė rankena 16) - Galinė rankena 17) UŽSAKOMI PRIEDAI 18) Akumuliatoriaus blokas, mod. 19) Akumuliatoriaus įkroviklis</p> <p>a) PASTABA: bendras deklaruojamas vibracijų lygis buvo išmatuotas laikantis standartizuoto bandymo metodo ir gali būti naudojamas lyginant viena įrankių su kitu. Bendras vibracijų lygis gali būti naudojamas preliminariam vibracijų įvertinimui.</p> <p>b) ĮSPĖJIMAS: vibracijų skleidimo lygis eksploatuojant įrenginį gali skirtis nuo bendro deklaruojamo vibracijų lygio, priklausomai nuo būdų, kaip bus naudojamas įrankis. Dėl šios priežasties daro metu yra būtina imtis saugos priemonių, susijusių su operatoriaus apsauga: naudoti apsauginius pirštines, riboti įrenginio darbo trukmę ir trumpinti laiką, kurio metu būna paspausta akceleratoriaus valdymo svirtis.</p>	<p><b>[1] LV - TEHNISKIE DATI</b></p> <p>2) MAKS. barošanas spriegums 3) NOMINALAIS barošanas spriegums 4) Asmens ātrums 5) Asmens garums 6) Plaušanas garums 7) Zāģējuma dziļums 8) Svars bez bateriju paketes 9) Griezējierīces kods 10) Skaņas spiediena līmenis 11) Mērījumu kļūda 12) Izmērītāis skaņas intensitātes līmenis 13) Garantētais skaņas intensitātes līmenis 14) Vibrāciju līmenis 15) - Priekšējais rokturis 16) - Aizmugurējais rokturis 17) PĪEDERŪMĀJĀI PEC PASŪTĪJUMA 18) Akumulatora mezgls, mod. 19) Akumulatoru lādētājs</p> <p>a) PIEZĪME: kopējā norādītā vibrāciju intensitātes vērtība tika izmērīta, izmantotj standartā pārbaudes metodi, un to var izmantot ierīcu savstarpējai salīdzināšanai. Kopējā vibrāciju intensitātes vērtību var izmantot arī sākotnējai ekspozīcijas novērtēšanai.</p> <p>b) BRĪDINĀJUMS: vibrāciju līmenis ierīces faktiskās izmantošanas laikā var atšķirties no kopējās norādītās vērtības, atkarībā no ierīces izmantošanas veida. Tāpēc darba laikā ir svarīgi izmantot šādu operatora aizsardzības līdzekli: izmantošanas laikā valkājiet cimdus, ierobežojiet mašīnas izmantošanas laiku un saīsiniet laiku, kuru akceleratora vadības svirt atrodas nospiešot stāvoklī.</p>
<p><b>[1] MK - ТЕХНИЧКИ ПОДАТОЦИ</b></p> <p>2) МАКСИМАЛЕН напон 3) НОМИНАЛЕН напон 4) Брзина на сечивото 5) Должина на сечивото 6) Должина на сечење 7) Напацитет на сечењето 8) Тежина без батерији 9) Код на уредот за сечење 10) Ниво на акустичен притисок 11) Отстапување од мерењата 12) Измерено ниво на акустична моќност 13) Гарантирано ниво на акустична моќност 14) Ниво на вибрации 15) - Предна рачка 16) - Задна рачка 17) ДОПОЛНИТЕЛНА ОПРЕМА ПО ИЗБОР 18) Комплет со батерија, модел 19) Полнач за батерија</p> <p>a) ЗАБЕЛЕШКА: вкупната посочена вредност за вибрациите е измерена со пробен метод за нормализирање и може да се користи за споредбена вредност на еден уред со друг. Вкупната вредност на вибрациите може да се користи и за прелиминарна проценка на изложеноста.</p> <p>b) ВНИМАНИЕ: емисијата на вибрациите при ефективно употреба треба да се разликува од вкупната посочена вредност според начинот на употреба на уредот. Затоа е неопходно во текот на работата да се направат повеќе безбедносни мерења за да се заштити операторот: носете чевли во текот на употребата, ограничете го времето на употреба на машината и скратете го времето кога треба да се притисне рачката за управување со забрзувачот.</p>	<p><b>[1] NL - TECHNISCHE GEGEVENS</b></p> <p>2) Voedingsspanning MAX 3) Voedingsspanning NOMINAL 4) Snelheid Blad 5) Lengte blad 6) Snijlengte 7) Napcapaciteit 8) Gewicht zonder batterij-eenheid 9) Code snij-inrichting 10) Niveau geluidsdruk 11) Meetonzekerheid 12) Gemeten akoestisch vermogen 13) Gewaarborgd akoestisch vermogen 14) Niveau trillingen 15) - Voorste handgreep 16) - Achterste handgreep 17) OP AANVRAAG LEVERBARE ACCESSOIRES 18) Accugroep, mod. 19) Batterijlader</p> <p>a) OPMERING: de totale verklaarde waarde van de trillingen werd gemeten met een genormaliseerde testmethode en kan gebruikt worden voor een vergelijking tussen twee werktuigen. De totale waarde van de trillingen kan ook gebruikt worden in een voorafgaande evaluatie van de blootstelling.</p> <p>b) WAARSCHUWING: de emissie van trillingen bij het effectief gebruik van het werktuig kan verschillen van de totale verklaarde waarden, al naar gelang de manieren waarop het werktuig gebruikt wordt. Daarom is het noodzakelijk, tijdens het werk, de volgende veiligheidsmaatregelen toe te passen om de bediener te beschermen: handschoenen te gebruiken tijdens het gebruik, het gebruik van de machine te beperken en de de bedieningshendel van de versnellend zo kort mogelijk ingedrukt te houden.</p>	<p><b>[1] NO - TEKNISKE DATA</b></p> <p>2) MAX forsyningspennning 3) NOMINAL forsyningspennning 4) Hastighet knivblad 5) Lengde knivblad 6) Kuttelengde 7) Kuttetkapasitet 8) Vekt uten batterienhet 9) Artikkelnummer for klippeinnretning 10) Lydtrykknivå 11) Måleusikkerhet 12) Målt lydteffektivnivå 13) Garantert lydteffektivnivå 14) Vibrasjonsnivå 15) - Håndtak fremme 16) - Håndtak bak 17) TILBEHØR PÅ FORESPØRSEL 18) Batteri, modell 19) Batterilader</p> <p>a) MERK: oppgitt totalverdi for vibrasjonene har blitt målt ved å bruke en normal prøvemetode og kan brukes for å sammenligne et redskap med et annet. Den totale vibrasjonsverdien kan også brukes i en foreløpig eksponeringsvurdering.</p> <p>b) ADVARSEL: emisjon av vibrasjoner ved effektiv bruk av redskapet kan avvike fra oppgitt totalverdi, i henhold til måten redskapet brukes på. Derfor er det nødvendig, under arbeidet, å ta i bruk følgende sikkerhetstiltak for å beskytte operatøren: iføre seg hansker ved bruk, begrense maskinens brukstid og korte ned på tiden som man holder inne akcelerator kommandospaken.</p>



<p><b>[1] PL - DANE TECHNICZNE</b></p> <p>[2] Napięcie zasilania MAXS</p> <p>[3] Napięcie zasilania ZNAMIONOWE</p> <p>[4] Prędkość ostrza</p> <p>[5] Długość ostrza</p> <p>[6] Długość cięcia</p> <p>[7] Zakres możliwości cięcia</p> <p>[8] Ciężar bez zespołu akumulatora</p> <p>[9] Kod agregatu tnącego</p> <p>[10] Poziom ciśnienia akustycznego</p> <p>[11] Błąd pomiaru</p> <p>[12] Poziom mocy akustycznej zmierzony</p> <p>[13] Gwarantowany poziom mocy akustycznej</p> <p>[14] Poziom wibracji</p> <p>[15] - Uchwyt przedni</p> <p>[16] - Uchwyt tylny</p> <p>[17] AKCESORIA NA ZAMÓWIENIE</p> <p>[18] Zespół akumulatora, mod.</p> <p>[19] Ładowarka akumulatora</p> <p>a) Uwaga: Całkowita wskazana wartość drgań została zmierzona zgodnie ze znormalizowaną metodą badania i może być wykorzystana w celu dokonania porównania między dwoma urządzeniami. Całkowita wartość drgań może być również stosowana do wstępnej oceny zagrożenia.</p> <p>b) UWAGA: emisja drgań w praktycznym zastosowaniu niniejszego narzędzia może się różnić od deklarowanej wartości łącznej, w zależności od sposobu użytkowania urządzenia. Dlatego, w celu zapewnienia bezpieczeństwa użytkownika, konieczne jest podczas pracy z urządzeniem podjęcie następujących środków bezpieczeństwa: noszenie rękawic podczas korzystania z urządzenia, ograniczenie czasu użytkowania urządzenia i skrócenie czasu trzymania wcisniętej dźwigni przepustnicy.</p>	<p><b>[1] PT - DADOS TÉCNICOS</b></p> <p>[2] Tensão de alimentação MAX</p> <p>[3] Tensão de alimentação NOMINAL</p> <p>[4] Velocidade da lâmina</p> <p>[5] Comprimento da lâmina</p> <p>[6] Comprimento de corte</p> <p>[7] Capacidade de corte</p> <p>[8] Peso sem grupo bateria</p> <p>[9] Código dispositivo de corte</p> <p>[10] Nível de pressão acústica</p> <p>[11] Incerteza de medição</p> <p>[12] Nível de potência acústica medido</p> <p>[13] Nível de potência acústica garantido</p> <p>[14] Nível de vibrações</p> <p>[15] - Pega dianteira</p> <p>[16] - Pega traseira</p> <p>[17] ACESSÓRIOS A PEDIDO</p> <p>[18] Grupo bateria, mod.</p> <p>[19] Carregador de bateria</p> <p>a) NOTA: o valor total declarado das vibrações foi mensurado de acordo com um método normalizado de ensaio e pode ser utilizado para comparar uma ferramenta com a outra. O valor total das vibrações também pode ser utilizado para uma avaliação preliminar da exposição.</p> <p>b) ADVERTÊNCIA: a emissão de vibrações no uso efetivo da ferramenta pode ser diversa do valor total declarado de acordo com os modos com os quais a ferramenta é utilizada. Portanto, durante o trabalho, é necessário adotar as seguintes medidas de segurança para proteger o operador: usar luvas durante o uso, limitar o tempo de utilização da máquina e encurtar o tempo durante o qual a alavanca de comando é mantida pressionada.</p>	<p><b>[1] RO - DATE TEHNICE</b></p> <p>[2] Tensiune de alimentare MAX</p> <p>[3] Tensiune de alimentare NOMINALĂ</p> <p>[4] Viteza lamei</p> <p>[5] Lungimea lamei</p> <p>[6] Lungime de tăiere</p> <p>[7] Capacitate de tăiere</p> <p>[8] Greutate fără grupul acumulator</p> <p>[9] Codul dispozitivului de tăiere</p> <p>[10] Nivel de presiune acustică</p> <p>[11] Nesigurantă în măsurare</p> <p>[12] Nivel de putere acustică măsurat</p> <p>[13] Nivel de putere acustică garantat</p> <p>[14] Nivel de vibrații</p> <p>[15] - Mâner față</p> <p>[16] - Mâner spate</p> <p>[17] ACCESORII LA CERERE</p> <p>[18] Ansamblu baterie, mod.</p> <p>[19] Alimentator pentru baterie</p> <p>a) OBSERVAȚIE: valoarea totală declarată a vibrațiilor a fost măsurată ținându-se cont de o metodă de probă normalizată și poate fi utilizată pentru a compara instrumentele între ele. Valoarea totală a vibrațiilor poate fi utilizată și pentru o evaluare preliminară a expunerii.</p> <p>b) AVERTISMENT: emisia de vibrații în utilizarea efectivă a instrumentului poate fi diferită față de valoarea totală declarată, în funcție de modulurile în care se utilizează instrumentul. Din acest motiv este nevoie ca, în timpul sesiunii de lucru, să se adopte următoarele măsuri de siguranță menite să protejeze operatorul: purtarea mănușilor în timpul utilizării, limitarea duratei de utilizarea a mașinii și scurtarea duratei în care se ține apăsată maneta de comandă a acceleratorului.</p>
<p><b>[1] RU - ТЕХНИЧЕСКИЕ ХАРАКТЕРИСТИКИ</b></p> <p>[2] МАКС. напряжение питания</p> <p>[3] НОМИНАЛЬНОЕ напряжение питания</p> <p>[4] Скорость ножа</p> <p>[5] Длина ножа</p> <p>[6] Длина резки</p> <p>[7] Мощность резки</p> <p>[8] Вес без аккумулятора</p> <p>[9] Код режущего приспособления</p> <p>[10] Уровень звукового давления</p> <p>[11] Погрешность измерения</p> <p>[12] Измеренный уровень звуковой мощности</p> <p>[13] Гарантируемый уровень звуковой мощности</p> <p>[14] Уровень вибрации</p> <p>[15] - Передняя рукоятка</p> <p>[16] - Задняя рукоятка</p> <p>[17] ДОПОЛНИТЕЛЬНОЕ ОБОРУДОВАНИЕ ПО ТРЕБОВАНИЮ</p> <p>[18] Батарейный блок, мод.</p> <p>[19] Зарядное устройство</p> <p>a) ПРИМЕЧАНИЕ: общий заявленный уровень вибрации был измерен с использованием нормализованного метода испытаний, и его можно использовать для сравнения различных инструментов между собой. Общий уровень вибрации можно также использовать для предварительной оценки подверженности воздействию вибрации.</p> <p>b) ПРЕДУПРЕЖДЕНИЕ: уровень вибрации во время фактической эксплуатации инструмента может отличаться от общего заявленного значения и зависит от режимов эксплуатации инструмента. Поэтому во время работы необходимо принимать следующие меры безопасности для защиты оператора: работать в перчатках, ограничивать время использования машины и сокращать время, в течение которого рычаг управления дросселем остается нажатым.</p>	<p><b>[1] SK - TECHNICKÉ PARAMETRE</b></p> <p>[2] MAX. napájacie napätie</p> <p>[3] NOMINÁLNE napájacie napätie</p> <p>[4] Rychlost noža</p> <p>[5] Dĺžka noža</p> <p>[6] Dĺžka rezu</p> <p>[7] Sírka záberu</p> <p>[8] Váha akumulátorovej jednotky</p> <p>[9] Kód kosiaceho zariadenia</p> <p>[10] Úroveň akustického tlaku</p> <p>[11] Nepresnosť merania</p> <p>[12] Úroveň nameraného akustického výkonu</p> <p>[13] Úroveň zaručeného akustického výkonu</p> <p>[14] Úroveň vibrácií</p> <p>[15] - Predná rukoväť</p> <p>[16] - Zadná rukoväť</p> <p>[17] VOLITELNÉ PRÍSLUŠENSTVO</p> <p>[18] Akumulátorová jednotka, mod.</p> <p>[19] Nabíjačka akumulátora</p> <p>a) POZNÁMKA: vyhlásená celková hodnota vibrácií bola nameraná s použitím normalizovanej skúšobnej metódy a je možné ju použiť na porovnanie jednotlivých nástrojov. Celková hodnota vibrácií môže byť použitá aj pri prípravnom vyhodnocovaní vystavenia vibráciám.</p> <p>b) VAROVANIE: emisie vibrácií pri skutočnom použití nástroja môže byť odlišná od vyhlásenej celkovej hodnoty, v závislosti na režimoch, pri ktorých sa daný nástroj používa. Preto je potrebné počas práce prijať nižšie uvedené bezpečnostné opatrenia, ktoré majú za cieľ ochrániť operátora: počas bežného použitia majte nasadené rukavice, obmedzte dobu použitia stroja a skráťte dobu, počas ktorých je zatlačená ovládací páka plynu.</p>	<p><b>[1] SL - TEHNIČNI PODATKI</b></p> <p>[2] Največja napetost električnega napajanja</p> <p>[3] Nazivna napetost električnega napajanja</p> <p>[4] Hitrost rezila</p> <p>[5] Dolžina rezila</p> <p>[6] Dolžina rezanja</p> <p>[7] Zmogljivost rezanja</p> <p>[8] Teža brez enote baterije</p> <p>[9] Silra rezalne naprave</p> <p>[10] Raven zvočnega tlaka</p> <p>[11] Merilna negotovost</p> <p>[12] Izmerjena raven zvočne moči</p> <p>[13] Zajamčena raven zvočne moči</p> <p>[14] Nivo vibracij</p> <p>[15] - Prednji ročaj</p> <p>[16] - Zadnji ročaj</p> <p>[17] DODATNA OPREMA PO NAROČILU</p> <p>[18] Sklop baterije, mod.</p> <p>[19] Polnilnik baterije</p> <p>a) OPOMBA: Deklarirana skupna vrednost vibracij je bila izmerjena v skladu z normirano metodo preizkušanja; mogoče jo je uporabiti za primerjavo med različnimi orodji. Skupna vrednost vibracij se lahko uporabi tudi za predhodno oceno izpostavitve.</p> <p>b) OPOZORILO: Med dejansko uporabo orodja se oddajane vibracije lahko razlikujejo od deklarirane skupne vrednosti, kar je odvisno od načina uporabe orodja. Zato je treba med delom udeležajti naslednje varnostne ukrepe za zaščito upravljavca: med delom nosite rokavice, omejite čas uporabe stroja in skrajšajte intervale, med katerimi pritisnete na komandi zvzd pospeševalnika.</p>

<p>[1] <b>SR - TEHNIČKI PODACI</b></p> <p>[2] Napon napajanja MAKS</p> <p>[3] Napon napajanja NOMINALNI</p> <p>[4] Brzina sečiva</p> <p>[5] Dužina sečiva</p> <p>[6] Dužina rezanja</p> <p>[7] Širina sečiva</p> <p>[8] Težina bez baterije</p> <p>[9] Šifra rezne glave</p> <p>[10] Nivo zvučnog pritiska</p> <p>[11] Merna nesigurnost</p> <p>[12] Izmereni nivo zvučne snage</p> <p>[13] Garantovani nivo zvučne snage</p> <p>[14] Nivo vibracija</p> <p>[15] - Prednja drška</p> <p>[16] - Zadnja drška</p> <p>[17] <b>DODATNI PRIBOR PO NARUŽBINI</b></p> <p>[18] Baterija, mod.</p> <p>[19] Punjač baterije</p> <p>a) <b>NAPOMENA:</b> ukupna prijavljena vrednost vibracija izmerena je prema normalizovanoj metodi ispitivanja i može se koristiti za poređenje dve alatke. Ukupna vrednost vibracija može se koristiti i prilikom uvodne procene izloženosti.</p> <p>b) <b>UPOZORENJE:</b> emisija vibracija prilikom efektivne upotrebe alatke može se razlikovati od ukupne prijavljene vrednosti u zavisnosti od načina na koji se alatka koristi. Stoga je potrebno, za vreme rada, primeniti sledeće sigurnosne mere u cilju zaštite radnika: nositi rukavice za vreme upotrebe, smanjiti vreme korišćenja mašine i skratiti vreme pritisakanja poluge za komandu gasa.</p>	<p>[1] <b>SV - TEKNISKA SPECIFIKATIONER</b></p> <p>[2] Napon napajanja MAKS</p> <p>[3] Napon napajanja NOMINALNI</p> <p>[4] Bladets hastighet</p> <p>[5] Bladets längd</p> <p>[6] Skårlängd</p> <p>[7] Skärkapacitet</p> <p>[8] Vikt utan batterigrupp</p> <p>[9] Skärenhetens kod</p> <p>[10] Ljudtrycksnivå</p> <p>[11] Tvivel med mått</p> <p>[12] Uppmått ljudeffektnivå</p> <p>[13] Garanterad ljudeffektnivå</p> <p>[14] Vibrationsnivå</p> <p>[15] - Främre handtag</p> <p>[16] - Bakre handtag</p> <p>[17] <b>TILLBEHÖR PÅ BESTÄLLNING</b></p> <p>[18] Batterienhet, mod.</p> <p>[19] Batteriladdare</p> <p>a) <b>ANMÄRKNING:</b> det totala angivna vibrationsvärdet har mätts i enlighet med en standardiserad testmetod och kan användas för en jämförelse mellan olika verktyg. Det totala vibrationsvärdet kan användas även vid en preliminär exponeringsbedömning.</p> <p>b) <b>VARNING:</b> vibrationsemissioner under användningen av verktyget kan skilja sig från det totala värdet som anges beroende på hur verktyget används. Därför är det nödvändigt, under arbetet, att tillämpa de följande säkerhetsåtgärderna som avses för att skydda föraren: bär handskar under användningen, begränsa användningstiden och tiderna som gasreglaget spak hålls nedtryckt.</p>	<p>[1] <b>TR - TEKNİK VERİLER</b></p> <p>[2] MAKS. besleme gerilimi</p> <p>[3] NOMINAL besleme gerilimi</p> <p>[4] Biçak hızı</p> <p>[5] Kesme uzunluğu</p> <p>[6] Kesme uzunluğu</p> <p>[7] Kesme kapasitesi</p> <p>[8] Batarya grubu olmadan ağırlık</p> <p>[9] Kesim düzeni kodu</p> <p>[10] Ses basınç seviyesi</p> <p>[11] Ölçü belirsizliği</p> <p>[12] Ölçülen ses gücü seviyesi</p> <p>[13] Garant edilmiş ses gücü seviyesi</p> <p>[14] Titreşim seviyesi</p> <p>[15] - Ön kabza</p> <p>[16] - Arka kabza</p> <p>[17] <b>TALEP ÜZERİNE TEDARİK EDİLEN AKSESUARLAR</b></p> <p>[18] Batarya grubu, mod.</p> <p>[19] Batarya şarj cihazı</p> <p>a) <b>NOT:</b> beyan edilen toplam titreşim değeri, normalize edilmiş test yöntemine uygun şekilde ölçülmüştür ve bir takım ile değeri arasında karşılaştırma yapmak amacıyla kullanılabilir. Toplam titreşim değeri aynı zamanda maruz kalma durumuna dair ön değerlendirme yaparken de kullanılabilir.</p> <p>b) <b>UYARI:</b> takımın etkili kullanımı sırasında yayılan titreşim, takımın kullanılma şekline bağlı olarak beyan edilen toplam değerden farklı olabilir. Bu nedenle, çalışma yapılırken operatörü korumaya yönelik aşağıdaki güvenlik tedbirleri alınmalıdır: kullanım sırasında eldiven takın, makinenin kullanıldığı süreleri sınırlandırın ve gaz kumanda levyesinin basılı tutulduğu süreleri kısıtlın.</p>
---	--	--




## INNHALDSFORTEGNELSE

1. GENERELT .....	1
2. SIKKERHETSBESTEMMELSER .....	1
3. BLI KJENT MED MASKINEN .....	4
3.1 Beskrivelse av maskinen og beregnet bruk ....	4
3.2 Hovedkomponenter (Fig. 1) .....	5
3.3 Produktets identifikasjonsetikett (Fig. 1) .....	5
3.4 Sikkerhetssymboler (Fig. 2) .....	5
4. UTPAKKING .....	5
5. BETJENINGSUTSTYR .....	6
5.1 Kontrollspak knivblad .....	6
5.2 Låseknapp for knivblad (MOD. HT 20 LI S) ....	6
5.3 Sikkerhetsbryter .....	6
5.4 Utløserknapp for bakre håndtak (MOD. HT 20 LI S) .....	6
6. BRUK AV MASKINEN .....	6
6.1 Forberedende operasjoner .....	6
6.2 Sikkerhetskontroller .....	6
6.3 Oppstart .....	7
6.4 Arbeid .....	7
6.5 Stopp .....	8
6.6 Etter bruk .....	8
7. VEDLIKEHOLD .....	8
7.1 Generelt .....	8
7.2 Batteri .....	9
7.3 Rengjøring av maskinen .....	9
7.4 Rengjøring og smøring av klippeinnretningen.	9
7.5 Festeskruer og -mutrer .....	9
7.6 Klippeenhet .....	9
8. LAGRING .....	10
8.1 Lagring av maskinen .....	10
8.2 Lagring av batteriet .....	10
9. FLYTTING OG TRANSPORT .....	10
10. SERVICE OG REPARASJONER .....	10
11. HVA SOM DEKKES AV GARANTIEEN .....	11
12. FEILSØKING .....	11
13. TILBEHØR PÅ FORESPØRSEL .....	13
13.1 batterier .....	13
13.2 atterilader .....	13

## 1. GENERELT

### 1.1 HVORDAN LESE BRUKSANVISNINGEN

**MERK** eller **VIKTIG** presiserer og supplerer det som er forklart tidligere for å forhindre at maskinen ødelegges, eller at det oppstår skader.


**Symbolet  angir en fare. Hvis advarslene ikke overholdes, kan dette medføre personskader eller skader på tredjeparter og/eller ødeleggelser.**

De avsnittene som er merket med en firkant med stiplet grå ramme angir ekstrautstyr som ikke finnes på alle modellene som er dokumentert i denne bruksanvisningen. Kontroller om ekstrautstyret finnes på din modell.

Alle henvisningene til maskinens høyre og venstre side samt for- og bakside gjelder i forhold til brukerens arbeidsposisjon.

## 2. SIKKERHETSBESTEMMELSER

### 2.1 GENERELLE SIKKERHETSADVARSLER

** Les alle sikkerhetsadvarselene, alle instruksene, alle illustrasjonene og alle detaljene som leveres med maskinen. Dersom instruksene som listes opp nedenfor ikke følges, kan det føre til elektrisk støt, brann og/eller alvorlige skader.**

**Ta vare på alle advarslene og instruksene for senere konsultasjon.**

Uttrykket "elektroverktøy" nevnt i advarslene, refererer til maskinen med strøm fra strømmettet (med ledning), eller med batteristrøm (uten ledning).

- 1) Sikkerhet på arbeidsplassen
  - a) Hold arbeidsplassen ren og godt belyst. På uryddige eller mørke arbeidsplasser oppstår det lettere ulykker.

- b) **Ikke bruk elektroverktøyet i eksplosive omgivelser, for eksempel hvis det finnes brennbare væsker, gass eller støv.** *Elektroverktøy utvikler gnister som kan antenne støv eller damp.*
- c) **Hold barn og tilstedeværende på avstand når elektroverktøyet brukes.** *Er du distraheret kan du lett miste kontrollen.*
- 2) Elsikkerhet**
- a) **Unngå at motorenheten kommer i kontakt med jording via rør, radiatorer, komfyrer, kjøleskap.** *Faren for elektrisk støt øker dersom kroppen kommer i kontakt med masse eller jord.*
- b) **Ikke utsett elektroverktøyene for regn eller våte omgivelser.** *Vann som trenger inn i elektroverktøy øker risikoen for elektrisk støt.*
- 3) Personlig sikkerhet**
- a) **Vær alltid oppmerksom, kontroller det du holder på med, og bruk sunn fornuft når du bruker et elektroverktøy.** **Ikke bruk elektroverktøyet når du er trøtt eller påvirket av narkotika, alkohol eller medisiner.** *Et øyeblikk av uoppmerksomhet mens du bruker elektroverktøyet kan forårsake alvorlige personskader.*
- b) **Bruk personlig verneutstyr.** **Bruk alltid vernebriller.** *Bruken av personlig verneutstyr som støvmasker, vernesko, hjelm eller hørselvern reduserer personskader.*
- c) **Unngå utilsiktet oppstart.** **Forsikre deg om at apparatet er slått av før du setter inn batteriet, tar tak i eller flytter elektroverktøyet.** *Å flytte et elektroverktøy mens du holder fingeren på bryteren, eller montere batteriet med bryteren i posisjon "ON", kan lett føre til ulykker.*
- d) **Ta ut alle nøklene eller justeringsanordningen før du slår på elektroverktøyet.** *En nøkkel eller en justeringsanordning som kommer i kontakt med en roterende del til maskinen kan føre til personskader.*
- e) **Ikke len deg over. Oppretthold passende balanse og likevekt.** *På denne måten kontrollerer du elektroverktøyet bedre i uventede situasjoner.*
- f) **Kle deg på egnet vis. Bruk ikke vide klær eller smykker. Hold hår og klær unna deler i bevegelse.** *Løse klær, smykker eller langt hår kan henge seg opp i delene i bevegelse.*
- g) **Hvis det finnes anordninger som skal kobles til støvavsug- og oppsamlingsystemer, må du forsikre deg om at disse tilkobles riktig.** *Bruken av disse anordningene kan redusere risikoene knyttet til støv.*
- h) **Selv om du venner deg til å bruke maskinen, må du alltid være konsentrert og respektere elektroverktøyetts sikkerhetsprinsipp.** *En uaktsom handling kan forårsake alvorlig skade i en brøkdell av et sekund.*
- 4) Bruk og ivaretagelse av elektroverktøyet**
- a) **Ikke overbelast elektroverktøyet.** **Bruk et elektroverktøy som er egnet til arbeidet.** *Et egnet elektroverktøy vil utføre arbeidet bedre og tryggere, og ved den hastigheten verktøyet er utviklet for.*
- b) **Ikke bruk elektroverktøyet dersom bryteren ikke kan starte eller stoppe det regelmessig.** *Et elektroverktøy som ikke kan startes med bryteren er farlig og må repareres.*
- c) **Ta ut batteriet før du utfører justeringer eller skifte av redskap, eller før du setter vekk elektroverktøyet.** *Disse forebyggende sikkerhetstiltakene reduserer risikoen for utilsiktet start av elektroverktøyet.*
- d) **Elektroverktøy som ikke brukes må oppbevares utenfor barns rekkevidde, og ikke la personer uten kjennskap til selve verktøyet og disse instruksjonene bruke det.** *Elektroverktøy er farlige hvis de brukes av personer uten opplæring.*
- e) **Vær nøye med vedlikeholdet av elektroverktøyene og redskapene.** **Kontroller feiljustering eller koblingen av bevegelige deler, ødeleggelsen av deler og andre forhold som kan påvirke elektroverktøyetts funksjon.** **Ved skader må elektroverktøyet repareres før det brukes.** *Mange ulykker skyldes dårlig vedlikehold.*
- f) **Påse at knivene alltid er spisse og rene.** *Riktig vedlikehold av knivene, med skarpe kniver, gjør dem mindre tilbøyelige til å henge seg opp og lettere å kontrollere.*
- g) **Bruk elektroverktøyet og redskapene i henhold til instruksene som leveres, ta hensyn til arbeidsforholdene og type arbeid som skal utføres.** *Bruken av elektroverktøyet til annet enn tiltenkt arbeid kan føre til at det oppstår farlige situasjoner.*
- h) **Hold alle håndtak og overflater tørre og frie for spor etter olje og fettstoffer.** *Glatte håndtak og gripeflater gjør det umulig å håndtere og kontrollere verktøyet på en sikker måte i uventede situasjoner.*

## 6) Bruk og forholdsregler for batteridrevne verktøy

**VIKTIG** De følgende sikkerhetsreglene kommer i tillegg til sikkerhetsforskriftene i batteriets og batteriladerens bruksanvisning som følger med maskinen.

- a) **Bruk kun batteriladere anbefalt av produsenten for å lade batteriene.** Hvis en batterilader brukes med en feil type batteripakke, kan det føre til brannfare, elektrisk støt, overoppheting eller lekkasje av korroderende væske fra batteriet.
  - b) **Bruk kun spesifikke batterier beregnet for verktøyet.** Bruken av alle andre batterigrupper kan føre til fare for skade og brann.
  - c) **Når batteriet ikke er i bruk, må det holdes unna andre metallgjenstander som stifter, mynter, nøkler, spiker, skruer og andre små metallgjenstander som kan utløse en kortslutning i kontaktene.**  
*Kortslutning mellom batterikontaktene kan føre til antennelse eller brann.*
  - d) **Dersom batteriet er i dårlig stand,** kan det oppstå lekkasje av væske. Unngå kontakt med væsken. Ved kontakt, skyll med vann. Hvis væsken kommer i kontakt med øynene, kontakt lege. *Væsken fra batteriet kan forårsake irritasjon eller forbrenningsskade.*
  - e) **Bruk ikke et batteri eller et verktøy som er skadet eller modifisert.**  
*Skadede eller modifiserte batterier kan opptre uforutsigbart, noe som kan føre til brann, eksplosjon og fare for skader.*
  - f) **Ikke utsett batteripakken eller verktøyet for veldig høy temperatur.** Dersom de utsettes for temperaturer høyere enn 130°C, kan det føre til eksplosjon.
  - g) **Må kun lades ved en omgivelsestemperatur på 0° til 45°C.** Ikke lad batteriet eller verktøyet utenfor dette temperaturområdet. *En feil lading eller lading utenfor det oppgitte temperaturområdet, kan skade batteriet og øke brannfaren.*
- 7) **Service**
- a) **Sørg for at elektroverktøyet repareres av kvalifisert personale og bruk kun originale reservedeler.**  
*Dette hjelper til med å opprettholde sikkerheten til elektroverktøyet.*
  - b) **Ikke reparer batteriet.** Reparasjoner må utføres av produsenten eller et spesialisert servicesenter.

## 2.2 SPESIFIKKE SIKKERHETSBESTEMMELSER FOR HEKKTRIMMER

- **Under arbeidet må maskinen alltid holdes godt fast med begge hender.** Å kun bruke en hånd kan føre til at du mister kontrollen og forårsake alvorlige personskader.
- **Hold alle kroppsdelene unna knivbladet.** Ikke fjern materialet som er kuttet eller holde fast materialet som skal kuttes når bladet er i bevegelse. *Bladene vil fortsette å bevege seg etter at bryterne er slått av. Et øyeblikks uoppmerksomhet mens du bruker hekktrimmeren kan føre til alvorlige personskader.*
- **Beveg hekktrimmeren ved å ta tak i håndtaket når bladet står i ro og vær forsiktig slik at du ikke aktiverer noen av bryterne for energitilførsel.** Riktig bæring av hekktrimmeren vil redusere faren for utilsiktet start og personskade som følge av bladets bevegelser.
- **Ved fjerning av material som har satt seg fast eller når du utfører vedlikehold på enheten, påse at alle strømbryterne er slått av og at batteripakken er fjernet eller frakoblet.** Uventet aktivering av hekktrimmeren mens du fjerner material som har satt seg fast eller mens det utføres vedlikehold kan føre til alvorlig personskade.
- **Hold fast i det elektriske verktøyet kun med håndtakenes isolerte overflater ettersom knivbladet kan komme i kontakt med skjulte ledninger.** Hvis knivbladet kommer i kontakt med en strømledning under spenning, kan det føre til at redskapets metalldele kommer under spenning og operatøren kan få elektrisk støt.
- **Hold alle strømledninger og kabler vekke fra område for kutt.** Strømledninger og kabler kan være gjemt i hekker eller busker og kan ved uhell kuttes av av bladet.
- **Når en bærer eller setter fra seg hekktrimmeren, må alltid bladets beskyttelse monteres.** En riktig håndtering av hekktrimmeren reduserer faren for personskader på grunn av bladene.
- **Bruk ikke hekktrimmeren i dårlig vær, spesielt dersom det er fare for lynnedslag.** Dette reduserer faren får å bli truffet ved lynnedslag.



**Ved skader eller ulykker under arbeidet, skal motoren stanses øyeblikkelig og maskinen fjernes fra stedet for å unngå at den ikke påfører mer skade; Ved ulykker med personskader eller skader på tredjepersoner, må du umiddelbart gi**

**førstehjelp og henvende deg til legevakten for nødvendig behandling. Fjern nøye eventuelle rester som ellers kan forårsake skader på gjenstander, personer eller dyr.**



**Dersom en utsettes for vibrasjoner over lenger tid, kan dette forårsake lesjoner og nevrovaskulære forstyrrelser (også kjent som "Raynouds fenomen" eller "likfingre"), spesielt hos personer som lider av problemer med blodsirkulasjonen. Symptomene kan omfatte hendene, håndleddene og fingrene, og vises ved tap av følsomhet, tretthet, kløe, smerte, fargeendring eller strukturelle endringer i huden. Disse virkningene kan forsterkes av lave omgivelsestemperaturer og/eller av et overdrevent fast grep om håndtaket. Dersom disse symptomene oppstår, bruk maskinen mindre og oppsøk lege.**

## 2.3 MILJØVERN

- Følg nøye de kommunale bestemmelsene for kasting av emballasje, forringede deler eller deler som er sterkt forurensende; Dette avfallet må ikke kastes med husholdningsavfallet, men kildesorteres og leveres til miljøstasjoner som sørger for resirkulering av materialene.
- Følg nøye de kommunale bestemmelsene for kasting av avfallsmateriale
- Når maskinen ikke skal brukes lenger, må den ikke kastes i naturen, men leveres inn til et innsamlingsssenter i henhold til gjeldende kommunale bestemmelser.



Ikke kast elektrisk verktøy i husholdningsavfallet. I henhold til direktiv 2012/19/EU om elektrisk og elektronisk avfall, og gjeldende nasjonale lover, skal brukte elektriske apparater leveres inn til mottak for et øko-kompatibelt gjenbruk. Hvis de elektriske apparatene kastes på søppelfyllingen eller graves ned i jorden, kan de giftige stoffene nå grunnvannet og komme inn i næringskjeden og være til skade både for helsen og velferden. Kontakt renholdsverket eller din forhandler for ytterligere opplysninger om avhending av produktet.



Ved endt levetid må batteriene avhendes i henhold til gjeldende miljøbestemmelser. Batteriet inneholder materialer som er farlige for folk og miljø. Batteriet må fjernes og avhendes separat ved et mottak for batterier med litiumioner.



Kildesortering av brukte produkter og emballasje tillater resirkulering og gjenbruk av materialene. Gjenbruk av resirkulerte materialer hindrer miljøforurensning og reduserer behovet for råvarer.

## 3. BLI KJENT MED MASKINEN

### 3.1 BESKRIVELSE AV MASKINEN OG BEREGNET BRUK

Denne maskinen er et hageutstyr og nærmere bestemt en håndført, batteridrevet gressklipper.

Maskinen består hovedsakelig av en motor som driver en klippeinnretning.

Brukeren kan bruke hovedkontrollene hele tiden på sikker avstand fra klippeanordningen.

#### 3.1.1 Tilsiktet bruk

Maskinen er designet og bygd til:

- klipping og trimming av busker og hekker med små greiner,
- bruk av kun en person.

#### 3.1.2 Feil bruk

Enhver annen bruk enn oppgitt ovenfor kan være farlig og forårsake skader på personer og/eller gjenstander. Feil bruk omfatter, men er ikke begrenset til, følgende:

- klipping av gress generelt og spesielt i nærheten av kantstein;
- finklipping av materialer til kompostering;
- beskjæring;
- bruk av maskinen med klippeinnretningen høyere enn brukerens beltehode;
- bruk av maskinen til klipping av annet materiale enn vegetasjon,
- bruk av andre klippeinnretninger enn de som er oppgitt i tabellen "Tekniske data". Fare for alvorlige skader og lesjoner;
- bruk av maskinen sammen med flere personer.

**VIKTIG** Feil bruk av maskinen fører til bortfall av garantien. Videre heves produsenten fra ethvert ansvar, og det er dermed brukeren som er ansvarlig for utgiftene ved sakskaader, personskader eller skader på tredjepersoner.



### 3.1.3 Brukergruppe

Maskinen er beregnet på ikke profesjonelle brukere. Maskinen er ment til hobbybruk.

### 3.2 HOVEDKOMPONENTER (Fig. 1)

- A. **Motoren:** driver klippeinnretningens bevegelse.
- B. **Knivblad (Klippeinnretning):** er elementet som klipper gress.
- C. **Fremre håndtak:** gjør det mulig å styre maskinen og har en sikkerhetsbryter installert.
- D. **Bakre håndtak:** gjør det mulig å styre maskinen og hoved kontrollkommandoene er installert der.
- E. **Beskyttelse knivblad;** (for transport og håndtering av maskinen): beskytter dem som håndterer maskinen fra knivbladet som kan forårsake alvorlige skader.
- F. **Batteri** (hvis det ikke leveres med maskinen, se kap. 13 "tilbehør på forespørsel"): Gir strøm til verktøyet Egenskapene og bruksreglene er beskrevet i en egen bruksanvisning.
- G. **Batterilader** (hvis den ikke leveres med maskinen, se kap. 13 "tilbehør på forespørsel"): Lader batteriet Egenskapene og bruksreglene er beskrevet i en egen bruksanvisning.

### 3.3 PRODUKTETS IDENTIFIKASJONSETIKETT (Fig. 1)

1. CE-merking
2. Navn og adresse til produsenten
3. Lydeffektnivå
4. Element kode
5. Type maskin
6. Serienummer
7. Produksjonsår
8. Elektrisk spenning og frekvens
9. Knivbladets hastighet

Skriv ned maskinens identifikasjonsnummer i feltene på etiketten på baksiden av bokomslaget.

**VIKTIG** Opplysningene på produktets identifikasjonsmerke må oppgis ved henvendelse til et autorisert verksted.

**VIKTIG** Eksempelet på samsvarserklæringen finnes helt bak i bruksanvisningen.

### 3.4 SIKKERHETSSYMBOLER (Fig. 2)

På maskinen finnes ulike symboler. Symbolenes betydning:



**ADVARSEL! FARE!** Maskinen kan være farlig både for deg og andre dersom den ikke brukes riktig.



**ADVARSEL!** Les bruksanvisningen før maskinen tas i bruk.



Bruk hørselsvern og vernebriller.



Man må iføre seg vernesko som ikke glipper.



Man må iføre seg tykke arbeidshansker som ikke glipper.



Ikke utsett maskinen for regn (eller fuktighet)



Ta ut batteriet før kontroll, rengjøring, vedlikehold eller justering av maskinen.

**VIKTIG** Klistremerker som er ødelagt eller uleselig må byttes ut. Be om nye klistremerker hos et autorisert servicesenter.

## 4. UTPAKKING

**VIKTIG** Sikkerhetsbestemmelsene som skal følges ved bruk av maskinen er beskrevet i kap. 2. Disse bestemmelsene må nøye overholdes for å unngå alvorlige risikoer eller farer.

**⚠ Utpakking og fullføring av monteringen må foretas på en jevn og solid overflate, med god nok plass til å flytte maskinen og emballasjen. Bruk alltid egnet utstyr.**

1. Åpne emballasjen forsiktig og pass på at ingen av delene forsvinner.
2. Les dokumentasjonen som finnes i esken, også bruksanvisningen.
3. Ta maskinen ut av esken.
4. Kast esken og emballasjen i henhold til gjeldende bestemmelser.

## 5. BETJENINGSUTSTYR

### 5.1 KONTROLLSPAK KNIVBLAD

Kontrollspaken for knivbladet (Fig. 3.A, Fig. 4.A) starter knivbladet (klippeinnretning).

#### • Modell HT 20 Li A

Igangsetting av klippeinnretningen er kun mulig hvis man samtidig trykker på kontrollspaken for knivbladet (Fig. 3.A) og sikkerhetsbryteren (Fig. 3.B).

#### • Modell HT 20 Li S

Igangsettingen av klippeinnretningen er kun mulig hvis man samtidig trykker på kontrollspaken for knivbladet (Fig. 4.A), låseknappen for knivbladet (Fig. 4.C) og sikkerhetsbryteren (Fig. 4.B).

Klippeinnretningen stanser automatisk når spaken slippes.

### 5.2 LÅSEKNAPP FOR KNIVBLAD (MOD. HT 20 LI S)

Låseknappen for knivbladet (Fig. 4.C) gjør det mulig å aktivere kontrollspaken for knivbladet (Fig. 4.A).

### 5.3 SIKKERHETSBRYTER

Sikkerhetsbryteren på det fremre håndtaket (Fig. 3.B, Fig. 4.B) gir en ekstra sikkerhet ettersom den må trykkes sammen med kontrollspaken for knivbladet for å starte klippeinnretningen.

Klippeinnretningen stanser automatisk når sikkerhetsbryteren slippes.

### 5.4 UTLØSERKNAPP FOR BAKRE HÅNDTAK (MOD. HT 20 LI S)

Utløserknappen (Fig. 4.D) gjør det mulig å regulere det bakre håndtaket (fig. 1.D) på 3 forskjellige måter i forhold til klippeinnretningen, slik at det er lettere å utføre hekktrimmingen (avsn. 6.4.1).

**⚠ Håndtaket må reguleres når maskinen er slått av.**

## 6. BRUK AV MASKINEN

**VIKTIG** Sikkerhetsbestemmelsene som skal følges ved bruk av maskinen er beskrevet i kap. 2. Disse bestemmelsene må nøye overholdes for å unngå alvorlige risikoer eller fare.

### 6.1 FORBEREDENDE OPERASJONER

Sett gressklipperen i horisontal stilling slik at den står støtt på bakken.

#### 6.1.1 Kontroll og lading av batteriet (Fig. 5)

Før hver bruk, kontroller batteriets lading som beskrevet i batteriets bruksanvisning.

### 6.2 SIKKERHETSKONTROLLER

**⚠ En sikkerhetskontroll skal alltid gjennomføres før bruk.**

#### 6.2.1 Generell kontroll

Tema	Resultat
Håndtak (Fig. 1.C, Fig. 1.D) og beskyttelser	Rene, tørre, festet riktig og skikkelig til maskinen
Skruer på maskinen og på knivbladet	Godt festet (ikke løst)
Kjøleluftpassasjer	Ikke tilstoppet
Knivblad (Fig. 1.B)	Rent, ikke ødelagt eller slitt, godt slipt.
Vern	Hele, ikke ødelagte.
Batteri (Fig. 1.F)	Ingen skade på forpakningen, ingen væskelekkasje.



Maskin	Ingen tegn til skader eller slitasje. Ingen unormale vibrasjoner. Ingen unormale lyder.
Spaker, knapper, sikkerhetsbrytere	De må kunne beveges fritt og utvungent, og idet de slippes må de hurtig og automatisk vende tilbake til nøytral posisjon.

## 6.2.2 Funksjonstest av maskinen

Handling	Resultat
1. Start maskinen (avsn. 6.3). 2. Slipp opp kontrollspaken for knivbladet (Fig. 3.A, Fig. 4.A) eller sikkerhetsbryteren (Fig. 3.B, Fig. 4.B)	1. Knivbladet må røre seg  2. Kommandoene må automatisk og raskt gå tilbake til nøytral posisjon og knivbladet må stoppe

**⚠** Hvis noen av resultatene avviker fra det som er angitt i følgende tabell, er det ikke mulig å bruke maskinen! Lever maskinen til et servicesenter for nødvendige kontroller og reparasjon.

## 6.3 OPPSTART

**⚠** Start av motoren vil også samtidig føre til innkobling av klippeinnretningen.

**MERK** Start opp på et flatt og solid underlag.

1. Fjern knivbladsikringen (Fig. 1.E) (hvis benyttet);
2. forsikre deg om at knivbladet ikke berører bakken eller andre gjenstander
3. Sett batteriet (fig. 6.A) på plass. Skyv det inn helt til du hører et klikk. Da er batteriet låst i posisjon og det finnes elektrisk kontakt
4. Innta en fast og stabil posisjon

### 5.a Mod. HT 20 Li A

- Aktiver kontrollspaken for knivbladet (Fig. 7.A) og sikkerhetsbryteren (Fig. 7.B) samtidig.

### 5.b Mod. HT 20 Li S

- Aktiver kontrollspaken for knivbladet (Fig. 8.A), låseknappen for knivbladet (Fig. 8.C) og sikkerhetsbryteren (Fig. 8.B) samtidig.

## 6.4 ARBEID

**⚠** Under arbeidet, hold alltid fast i maskinen med to hender, og hold klippeinnretningen under skulderhøyde.

**⚠** Maskinen må alltid benyttes på bakkenivå, en må ikke stå i stiger eller annen ustabil støtte.

**⚠** Ikke fjern klippet materiale eller hold fast materialet som skal klippes mens knivbladet er i gang. Forsikre deg om at maskinen er slått av når du fjerner klippet materialet.

**MERK** Under bruk er batteriet beskyttet mot total utlading med en verneinnretning som slår av maskinen og stopper funksjonen.

### 6.4.1 Regulering av bakre håndtak (Mod. HT 20 Li S)

**⚠** Må utføres når maskinen er slått av.

1. Trykk på utløserknappen til det bakre håndtaket (Fig. 9.A);
2. begynn å vri det bakre håndtaket (Fig. 9.B)
3. Slipp ut utløserknappen
4. vri håndtaket helt til det sier klikk i ønsket posisjon.

**VIKTIG** Før man bruker maskinen må man forsikre seg om at utløserknappen er returnert helt til låst posisjon og at det bakre håndtaket er skikkelig stabilt.

**⚠** Under arbeidet skal det bakre håndtaket alltid være vertikalt, uavhengig av klippeinnretningens stilling.

### 6.4.2 Arbeidsteknikker

Klipp først hekkens to sider og deretter toppen.

**MERK** Batteriets autonomi (og dermed gressoverflaten som kan klippes før opplading) avhenger av ulike faktorer beskrevet i (avsn. 7.2.1).

### 6.4.2.a Loddrett klipping

Klipp i buebevegelse fra nedsiden og oppover. Hold hele tiden knivbladet så langt unna kroppen som mulig. (Fig. 10).

### 6.4.2.b Vannrett klipping

Best resultat oppnås når knivbladet er litt helle (5-10°) i klipperetningen. Klipp i buebevegelse og gå sent og jevnt frem, spesielt hvis hekken er veldig tett. (Fig. 11).

### 6.4.3 Bruksråd

Hvis det under bruk setter seg fast eller vikler seg inn hekkgreiner i knivbladet:

1. Slipp opp kontrollspaken for knivbladet (Fig. 12.A, Fig. 13.A) eller sikkerhetsbryteren (Fig. 12.B, Fig. 13.B) med en gang
2. vente til klippeinnretningen har stoppet helt opp
3. fjern batteriet (avsn. 7.2.2);
4. Ta ut materialet som har satt seg fast.

### 6.4.4 Smøring av knivblad under bruk

Hvis skjæreutstyret blir overopphetet under arbeidet, er det nødvendig å smøre knivbladenes innvendige overflater (avsn. 7.4).

**⚠ Denne operasjonen må utføres når maskinen er stoppet og batteriet er tatt ut.**

### 6.5 STOPP

1. Slipp opp kontrollspaken for knivbladet (Fig. 12.A, Fig. 13.A) eller sikkerhetsbryteren (Fig. 12.B, Fig. 13.B)

**⚠ Etter å ha stoppet maskinen, tar det flere sekunder før klippeinnretningen stanser.**

Stans alltid maskinen ved flytting fra et område til annet.

**⚠ Under flytting må du aldri holde hånden på sikkerhetsbryteren for å unngå utilsiktet oppstart.**

### 6.6 ETTER BRUK

- Fjern batteriet fra sin plass og sørg for at det lades (avsn. 7.2.2).
- Sett på knivbladsikringen (Fig. 1.E) når kniven er stanset.
- Kjøøl ned motoren før maskinen settes bort til oppbevaring.
- Utfør rengjøringen (avsn. 7.3).
- Kontroller at ingen deler har løsnet eller er skadet. Bytt ut eventuelt ødelagte komponenter, stram skruer eller bolter som har løsnet, eller kontakt et autorisert servicesenter.
- Kontroll av eventuelle skader som finnes på maskinen. Kontakt eventuelt et autorisert servicesenter.

**VIKTIG** Fjern alltid batteriet (avsn. 7.2.2) og monter knivbladsikringen hver gang maskinen ikke skal benyttes eller etterlates uten tilsyn.

## 7. VEDLIKEHOLD

### 7.1 GENERELT

**VIKTIG** Sikkerhetsbestemmelsene som skal følges ved bruk av maskinen er beskrevet i kap. 2. Disse bestemmelsene må nøye overholdes for å unngå alvorlige risikoer eller farer.

**⚠ Før kontroll, rengjøring eller vedlikehold/innstilling av maskinen:**

1. Stopp maskinen
2. Ta ut batteriet og lad det (avsn. 7.2.2) (aldri la det stå i eller være tilgjengelig for barn eller uvedkommende);
3. Sette på knivbladsikringen på stoppet knivblad (bortsett fra ved inngrep på selve knivbladet)
4. la motoren kjøle seg ned før maskinen settes bort til oppbevaring
5. Ifør deg tilstrekkelige plagg, arbeidshansker og vernebriller;
6. Les igjennom instruksjonene som følger med.

**VIKTIG** Alt vedlikeholds- og justeringsarbeid som ikke er beskrevet i denne bruksanvisningen skal foretas av din forhandler eller et spesialverksted.

## 7.2 BATTERI

### 7.2.1 Batteriets autonomi

Batteriets autonomi (og dermed gressoverflaten som kan klippes før opplading) avhenger hovedsakelig av:

- a. miljøfaktorer som fører til økt energiforbruk:
  - klipping/reguleringer av hekk som er meget sterk eller fuktig
  - klipping/regulering av busker med greiner som ikke er alt for store
- b. brukerens oppførsel, som bør unngå:
  - å slå sagen ofte på og av under arbeidet
  - uegnet klippeteknikk i forhold til arbeidet som skal utføres (avsn. 6.4.1);
  - en klippehastighet som ikke er egnet til hekken som skal klippes.

Gjør følgende for å optimere batteriets autonomi:

- Klipp hekken når den er tørr
- still inn en klippehastighet som er tilpasset buskforholdene
- Bruk en teknikk som er egnet for arbeidet som skal utføres.

Gjør følgende hvis du ønsker å bruke maskinen til lenger arbeidsøker enn hva som er mulig for et standardbatteri:

- Kjøp et andre standardbatteri slik at du umiddelbart kan bytte ut det utladete batteriet uten å måtte avbryte arbeidet
- Kjøp et batteri som har en større autonomi enn et standardbatteri (avsn. 13.1).

### 7.2.2 Ta ut og lade batteriet (Fig.14÷17)

Lad batteriet helt opp som forklart i batteriets/ batteriladerens bruksanvisning.

**MERK** Batteriet er utstyrt med en beskyttelse som forhindrer opplading hvis romtemperaturen ikke er på mellom 0 og +45 °C.

**MERK** Batteriet kan lades når som helst, også delvis, uten fare for at det skades.

## 7.3 RENGJØRING AV MASKINEN

- For å redusere risikoen for branntilløp, hold maskinen fri for bladrester og kvister.
- Rengjør alltid maskinen etter bruk med en ren klut fuktet med nøytralt rengjøringsmiddel.
- Fjern alle spor av fuktighet med en ren og myk klut. På lang sikt kan fuktighet forårsake elektrisk støt.

- Ikke bruk aggressive rengjøringsmidler eller løsemidler for å rengjøre plastdelene eller håndtakene.
- Ikke bruk vannsprut, og unngå å væte motoren og elektriske deler.
- For å unngå overoppheting og skader på motoren eller batteriet må rillene på kjøleluftinntaket alltid holdes rene og frie for skitt.

## 7.4 RENGJØRING OG SMØRING AV KLIPPEINNRETNINGEN

Etter hver arbeidsøkt må knivbladene rengjøres og smøres for å øke effektiviteten og levetiden:

 **Ikke ta på klippeinnretningen før batteriet er tatt ut og klippeinnretningen har stoppet helt.**

- Sett gressklipperen i horisontal stilling slik at den står støtt på bakken.
- Rengjør knivbladene med en tørr klut og bruk en børste i tilfelle hardsittende skitt.
- Smør knivbladene ved å legge på et tynt lag med spesifikk olje, helst ikke forurensende, langs den øvre kanten på knivbladet.


## 7.5 FESTESKRUER OG -MUTRER

- Hold bolter, skruer og mutrer trukket godt til, for å være sikker på at maskinen alltid er sikkert å bruke.
- Kontroller jevnlig at håndtaket er festet skikkelig.

## 7.6 KLIPPEENHET

 **Ikke ta på klippeinnretningen før tenningsnøkkelen er tatt ut og klippeinnretningen har stoppet helt.**


### 7.6.1 Kontroll

 **Kontroller jevnlig at knivbladene ikke er bøyd eller skadet, og at skruene er godt strammet.**

Ingen regulering av avstanden mellom knivbladene er nødvendig, da døgningen forhåndsinnstilles på Fabrikken.


### 7.6.2 Sliping

Knivbladene skal kun slipes når klippekapasiteten avtar og greinene ofte setter seg fast.

 **Av sikkerhetsmessige hensyn må slipingen skje ved et spesialisert servicesenter, som både har kompetanse og utstyr tilgjengelig for å utføre operasjonen uten risiko for å skade knivbladet eller gjøre det usikkert ved bruk.**

 **Et blad med slitte kniver må ikke slipes, men alltid skiftes ut.**

### 7.6.3 Skifting

 **Knivbladet må aldri repareres. Det må byttes ut ved første tegn til ødeleggelse, slitasje, bøyning eller hvis slipegrensen er overskredet. Av sikkerhetsmessige årsaker bør utskiftningen utføres ved et spesialisert servicesenter.**

**VIKTIG** *Bruk alltid originale klippeinnretninger, ved å gjengi koden som indikeres i tabellen "Tekniske Data".*

På grunn av produktutvikling kan ovennevnte klippeinnretninger med tiden blir erstattet av andre med tilsvarende egenskaper for kompatibilitet og sikker funksjon.

## 8. LAGRING

**VIKTIG** *Se avsn. 2.4 for sikkerhetsbestemmelsene ved lagring. Disse bestemmelsene må nøye overholdes for å unngå alvorlige risikoer eller farer.*

### 8.1 LAGRING AV MASKINEN

Når maskinen skal lagres:

3. Fjern batteriet fra setet og sørg for at det lades (avsn. 7.2.2);
4. Når knivbladet står stille, må man sette på knivbladsikringen
5. la motoren kjøle seg ned før maskinen settes bort til oppbevaring
6. utfør rengjøringen (avsn. 7.3);
7. Kontroller at ingen deler har løstet eller er skadet. Bytt ut eventuelt ødelagte komponenter, stram skruer eller bolter som har løstet, eller kontakt et autorisert servicesenter dersom det er nødvendig;
8. Maskinen må lagres:
  - på et tørt sted;
  - beskyttet mot dårlig vær;

- utilgjengelig for barn;
- Pass på å fjerne nøkler eller redskaper brukt til vedlikeholdet.

### 8.2 LAGRING AV BATTERIET

Ved lange perioder uten at batteriet lades må batteriet oppbevares på et skyggefylt og kjølig sted uten fuktighet, og ved en romtemperatur på mellom 0–45 °C.

**MERK** *Ved lange perioder uten bruk må batteriet lades hver 2. måned for å forlenge levetiden.*

## 9. FLYTTING OG TRANSPORT

Hver gang maskinen skal flyttes eller transporteres, gjør følgende:

- Stopp maskinen (avsn.6.5);
- Forsikre deg om at alle bevegelige deler har stoppet helt
- Fjern batteriet fra setet og sørg for at det lades (avsn. 7.2.2);
- Bruk kraftige arbeidshansker
- Når knivbladet står stille, må man sette på knivbladsikringen
- Hold bare fast i maskinen ved håndtakene, og rett klippeinnretningen i motsatt retning av bevegelsesretningen.
- Passe på at ingen personer eller gjenstander blir skadet under manøvreringen av maskinen.

Gjør følgende ved transport av maskinen på et kjøretøy:

- plasser maskinen slik at den ikke utgjør en fare for noen.
- fest maskinen skikkelig med tau eller kjetting under transporten

## 10. SERVICE OG REPARASJONER

Denne bruksanvisningen gir alle nødvendige indikasjoner for å kjøre maskinen, samt informasjon om korrekt vedlikehold som kan utføres av brukeren. Alle vedlikeholds- og justeringsoppgaver som ikke er beskrevet i bruksanvisningen, må foretas hos forhandleren eller ved et spesialverksted. Inngrep utført ved uautoriserte verksteder eller av ukvalifiserte personer fører til bortfall av garantien, foruten å frita fabrikanten for enhver forpliktelse og ethvert ansvar.

Ikke originale reservedeler og tilbehør er ikke godkjent. Bruk av ikke originale reservedeler og tilbehør setter sikkerheten i fare og hever produsenten for enhver forpliktelse og ethvert ansvar.

## 11. HVA SOM DEKKES AV GARANTIE

Garantivilkårene gjelder kun for forbrukere, det vil si brukere som ikke er profesjonelle fagfolk.

Garantien dekker alle defekter ved materialer og fabrikasjon som måtte oppstå i løpet av garantiperioden og som har blitt godkjent av Forhandleren fin eller et spesialisert servicesenter. Garantien utstrekning begrenser seg til reparasjon og utskiftning av den defekte komponenten.

Det anbefales å levere maskinen inn til et autorisert serviceverksted for vedlikehold, assistanse og kontroll av sikkerhetsanordningene en gang i året. Garantien utstrekning er underordnet regelmessig vedlikehold av maskinen.

Garantien dekker ikke feil som følger av:

- Manglende kjennskap til vedlagt dokumentasjon (Instruksjonshåndbok).
- Profesjonell bruk.
- Uoppmerksomhet, forsømmelse.

- Eksterne årsaker (lynnedslag, støt, forekomsten av fremmedlegemer inne i maskinen) eller ulykker.
- Uegnet bruk og montering eller som ikke er tillatt av produsenten.
- Dårlig vedlikehold.
- Endring av maskinen.
- Bruk av uoriginale reservedeler (tilpassede deler).
- Bruk av utstyr som ikke følger med, eller som ikke er godkjent av produsenten.

Dessuten dekker garantien ikke:

- Vedlikeholdsoperasjonene (beskrevet i instruksjonshåndboken).
- Normal slitasje av forbruksmaterialer som klippeinnretninger og sikkerhetsbolter.
- Normal slitasje.
- Estetisk forringelse av maskinen på grunn av bruk.

Tilleggskonstanter som eventuelt knyttes til garanti, slik som overføring til brukeren, transport av maskinen til Forhandler, leie av erstatningsutstyr eller innleie av et eksternt firma for alle vedlikeholdsarbeidene.

Kjøperen er beskyttet av gjeldende nasjonale lover. Kjøperens lovfestede nasjonale rettigheter kan ikke på noen måte begrenses av denne garantien.

## 12. FEILSØKING

PROBLEM	MULIG ÅRSAK	LØSNING
1. Når kontrollspaken for knivbladet og sikkerhetsbryteren aktiveres, starter maskinen ( <b>mod. HT 20 Li A</b> ) eller 1. Når kontrollspaken for knivbladet, låseknappen for knivbladet og sikkerhetsbryteren aktiveres, starter ikke maskinen ( <b>mod. HT 20 Li S</b> )	Batteriet mangler eller er ikke satt riktig inn	Forsikre deg om at batteriet er satt riktig på plass (Fig. 6.A)
	Batteriet er utladet	Kontroller ladestatus og lad opp batteriet (avsn. 7.2.2)
	Skadet hekktrimmer	Bruk ikke hekktrimmeren. Ta ut batteriet og kontakt et servicesenter.
2. Motoren stopper under arbeidet	Batteriet er ikke satt riktig inn	Forsikre deg om at batteriet er satt riktig på plass (Fig. 6.A)
	Batteriet er utladet	Kontroller ladestatusen og lad opp batteriet. (avsn. 7.2.2)

PROBLEM	MULIG ÅRSAK	LØSNING
3. Når kontrollspaken for knivbladet og sikkerhetsbryteren er aktivert, dreier ikke klippeinnretningen (mod. HT 20 Li A)	Skadet hekktrimmer.	Bruk ikke hekktrimmeren. Stopp maskinen med en gang, ta ut batteriet og Kontakt et Servicesenter.
4. Når kontrollspaken for knivbladet, låseknappen for knivbladet og sikkerhetsbryteren er aktivert, dreier ikke klippeinnretningen (mod. HT 20 Li A)	Skadet hekktrimmer.	Bruk ikke hekktrimmeren. Stopp maskinen med en gang, ta ut batteriet og Kontakt et Servicesenter.
5. Klippeinnretningen overopphetes under arbeidet	Utilstrekkelig smøring av knivblader	Stopp maskinen, vent på at klippeinnretningen stopper, fjern batteriet, smør knivbladene (avsn.7.4)
6. Klippeinnretningen kommer ikke i kontakt med en linje eller en elektrisk kabel	-	<b>IKKE TA PÅ KNIVBLADET FORDI DET KAN VÆRE STRØMFØRENDE OG VÆRE MEGET FARLIG!</b> Ta tak i maskinen kun i det bakre jordede håndtaket og legg den så langt vekk som mulig. Kutt strømmen som forsyner linjen eller den seksjonerte ledningen og fjern batteriet før man frigjør taggene på knivbladet.
7. Klippeinnretningen kommer i kontakt med et fremmedlegeme.	-	Stans maskinen, fjern batteriet og: <ul style="list-style-type: none"> <li>- Kontroller skadene</li> <li>- Kontroller om det finnes deler som har løsnet, og stram dem</li> <li>- Kontakt et servicesenterfor å bytte ut eller reparere de ødelagte delene med nye deler med tilsvarende egenskaper</li> </ul>
8. For mye støy og/ eller vibrasjoner under arbeidet	Løse eller skadde deler	Stans maskinen, fjern batteriet og: <ul style="list-style-type: none"> <li>- Kontroller skadene</li> <li>- Kontroller om det finnes deler som har løsnet, og stram dem</li> <li>- Kontakt et servicesenterfor å bytte ut eller reparere de ødelagte delene med nye deler med tilsvarende egenskaper</li> </ul>
9. Det ryker fra maskinen ved bruk	Skadet hekktrimmer.	Bruk ikke hekktrimmeren. Stopp maskinen med en gang, ta ut batteriet og Kontakt et Servicesenter.
10. Batteriets autonomi er utilstrekkelig	Tunge driftsforhold med økt energiforbruk strømpoptak	Optimaliser arbeidet (avsn. 7.2.1)
	Batteriet er utilstrekkelig ut fra driftsbehovene	Bruk et annet eller et større batteri (avsn. 13.1)
	Foringelse av batteriets kapasitet	Kjøp et nytt batteri

PROBLEM	MULIG ÅRSAK	LØSNING
11. Batteriladeren lader ikke batteriet	Batteriet er ikke satt riktig inn i batteriladeren	Kontroller om det er korrekt satt inn (avsn. 7.2.2)
	Uegnete miljøforhold	Ladingen må utføres i et miljø med egnet temperatur (se batteriets/batteriladerens bruksanvisning)
	Kontaktene er skitne	Rengjør kontaktene
	Mangel på spenning til batteriladeren	Kontroller at støpslet er satt inn og at det er spenning til stikkontakten
	Batteriladeren er defekt	Bytt ut med original reservedel

Hvis problemene fortsetter etter at du har utført disse forbedringsforslagene, må du ta kontakt med forhandleren.

## 13. TILBEHØR PÅ FORESPØRSEL

### 13.1 BATTERIER

Det finnes batterier med ulik kapasitet, for å tilpasses spesifikke driftsbehov (Fig. 18). Se tabellen Tekniske data for godkjente batterier for denne maskinen.

### 13.2 ATTERILADER

Enhet som brukes til å lade batteriet (fig. 19).

**DICHIARAZIONE CE DI CONFORMITÀ (Istruzioni Originali)**  
(Direttiva Macchine 2006/42/CE, Allegato II, parte A)

1. La Società: ST. S.p.A. – Via del Lavoro, 6 – 31033 Castelfranco Veneto (TV) – Italy

2. Dichiara sotto la propria responsabilità, che la macchina:

Tosasiepi portatile da giardino

a) Tipo / Modello Base:	HT 20 Li S - HT 20 Li A
c) Numero di Serie:	23A••HTR000001 ÷ 99L••HTR999999
d) Motore:	a batteria

3. È conforme alle specifiche delle direttive:

- MD: 2006/42/EC
- OND: 2000/14/EC, ANNEX V - 2005/88/EC
- EMCD: 2014/30/EU
- RoHs II : 2011/65/EU - 2015/863/EU

4. Riferimento alle Norme armonizzate:

EN 62841-1:2015+AC:2015  
EN 62841-4-2: 2019  
EN IEC 55014-1:2021  
EN IEC 55014-2:2021  
EN IEC 63000:2018

g) Livello di potenza sonora misurato:	85,2	dB(A)
h) Livello di potenza sonora garantito:	86	dB(A)
k) Potenza installata:	/	kW

n) Persona autorizzata a costituire il Fascicolo Tecnico:

ST. S.p.A.  
Via del Lavoro, 6  
31033 Castelfranco Veneto (TV) - Italia

o) Castelfranco Veneto, 01/03/2023

CEO Stiga Group  
Sean Robinson





## UK DECLARATION OF CONFORMITY

(Supply of Machinery (Safety) Regulations 2008, S.I. 2008 No. 1597, Annex II, part A)

1. The company: ST. S.p.A. – Via del Lavoro, 6 – 31033 Castelfranco Veneto (TV) – Italy

2. Hereby declares under its own responsibility that the machine (function):

Powered hand-held hedge trimmer, hedge cutting/trimming

a) Homologation type:	HT 20 Li S - HT 20 Li A
c) Serial number:	23A••HTR000001 ÷ 99L••HTR999999
d) Engine:	battery-operated

3. Conforms to UK Regulations:

- S.I. 2008/1597 - Supply of Machinery (Safety) Regulations 2008
- S.I. 2001/1701 - Schedule 8 - Noise Emission in the Environment by Equipment for use Outdoors Regulations 2001
- S.I. 2016/1091 - Electromagnetic Compatibility Regulations 2016
- S.I. 2012/3032 - The Restriction of the Use of Certain Hazardous Substances in Electrical and Electronic Equipment Regulations 2012

4. Reference to harmonised standards:

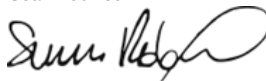
EN 62841-1:2015+AC:2015  
EN 62841-4-2: 2019  
EN IEC 55014-1:2021  
EN IEC 55014-2:2021  
EN IEC 63000:2018

g) Measured sound power level:	85,2	dB(A)
h) Guaranteed sound power level:	86	dB(A)
k) Power installed:	/	kW

n) Person authorised to compile the technical file:	ST. S.p.A. Via del Lavoro, 6 31033 Castelfranco Veneto (TV) - Italia
---	--

o) Castelfranco Veneto, 01/03/2023

CEO Stiga Group  
Sean Robinson



UK Importer: STIGA LTD  
Unit 8, Bluewater Estate Plympton,  
Devon, PL7 4JH, England



<p><b>FR</b> (Traduction de la notice originale)</p> <p><b>Déclaration CE de Conformité</b> (Directive Machines 2006/42/CE, Annexe II, partie A)</p> <p>1. La Société</p> <p>2. Déclare sous sa propre responsabilité que la machine : Taille-haie de jardin portatif</p> <p>a) Type / Modèle de Base c) Série d) Moteur: accu</p> <p>3. Est conforme aux prescriptions des directives :</p> <p>e) Organisme de certification 4. Renvoi aux Normes harmonisées g) Niveau de puissance sonore mesuré h) Niveau de puissance sonore garanti k) Puissance installée n) Personne habilitée à établir le Dossier Technique :</p> <p>o) Lieu et Date</p>	<p><b>EN</b> (Translation of the original instruction)</p> <p><b>EC Declaration of Conformity</b> (Machine Directive 2006/42/EC, Annex II, part A)</p> <p>1. The Company</p> <p>2. Herby declares under its own responsibility that the machine: Portable garden hedge trimmer</p> <p>a) Type / Base Model c) Serial number d) Engine: battery-operated</p> <p>3. Conforms to directive specifications:</p> <p>e) Certifying body 4. Reference to harmonised Standards g) Sound power level measured h) Sound power level guaranteed k) Power installed n) Person authorised to create the Technical Folder:</p> <p>o) Place and Date</p>	<p><b>DE</b> (Übersetzung der Originalbetriebsanleitung)</p> <p><b>EG-Konformitätserklärung</b> (Maschinenrichtlinie 2006/42/EG, Anhang II, Teil A)</p> <p>1. Die Gesellschaft</p> <p>2. Erklärt auf eigene Verantwortung, dass die Maschine: Tragbare Heckenschere für den Garten</p> <p>a) Typ / Basismodell c) Seriennummer d) Motor: Batterie</p> <p>3. Den Anforderungen der folgenden Richtlinien entspricht: e) Zertifizierungsstelle</p> <p>4. Bezugnahme auf die harmonisierten Normen g) Gemessener Schallleistungspegel h) Garantiertes Schallleistungspegel k) Installierte Leistung n) Zur Verfassung der technischen Unterlagen befugte Person: o) Ort und Datum</p>
<p><b>NL</b> (Vertaling van de oorspronkelijke gebruiksaanwijzing)</p> <p><b>EG-verklaring van overeenstemming</b> (Richtlijn Machines 2006/42/CE, Bijlage II, deel A)</p> <p>1. Het bedrijf</p> <p>2. Verklaart onder zijn eigen verantwoordelijkheid dat de machine: Draagbare heggenschaar voor in de tuin</p> <p>a) Type / Basismodel c) Serienummer d) Motor: accu</p> <p>3. Voldoet aan de specificaties van de richtlijnen: e) Certificatie-instituut</p> <p>4. Verwijzing naar de Geharmoniseerde normen g) Gemeten niveau van geluidsvermogen h) Gegarandeerd niveau van geluidsvermogen k) Geïnstalleerd vermogen n) Bevoegd persoon voor het opstellen van het Technisch Dossier o) Plaats en Datum</p>	<p><b>ES</b> (Traducción del Manual Original)</p> <p><b>Declaración de Conformidad CE</b> (Directiva Máquinas 2006/42/CE, Anexo II, parte A)</p> <p>1. La Empresa</p> <p>2. Declara bajo su propia responsabilidad que la máquina: Cortasetos de jardín portátil</p> <p>a) Tipo / Modelo Base c) Matricula d) Motor: batería</p> <p>3. Cuple con las especificaciones de las directivas: e) Ente certificador</p> <p>4. Referencia a las Normas armonizadas g) Nivel de potencia sonora medido h) Nivel de potencia sonora garantizado k) Potencia instalada n) Persona autorizada a realizar el Manual Técnico: o) Lugar y Fecha</p>	<p><b>PT</b> (Tradução do manual original)</p> <p><b>Declaração CE de Conformidade</b> (Diretiva de Máquinas 2006/42/CE, Anexo II, parte A)</p> <p>1. A Empresa</p> <p>2. Declara sob a própria responsabilidade que a máquina: Corta-sebes portátil de jardim</p> <p>a) Tipo / Modelo Base c) Matricula d) Moto: Bateria</p> <p>3. É conforme às especificações das diretivas: e) Órgão certificador</p> <p>4. Referência às Normas harmonizadas g) Nivel medido de potência sonora h) Nivel garantido de potência sonora k) Potência instalada n) Pessoa autorizada a elaborar o Caderno Técnico o) Local e Data</p>
<p><b>EL</b> (Μετάφραση του πρωτοτύπου των οδηγιών χρήσης)</p> <p><b>ΕΚ-Δήλωση συμμόρφωσης</b> (Οδηγία Μηχανών 2006/42/CE, Παράρτημα II, μέρος Α)</p> <p>1. Η Εταιρία</p> <p>2. Δηλώνει υπεύθυνα ότι η μηχανή: Φορητό ψαλίδι κήπου</p> <p>a) Τύπος / Βασικό Μοντέλο c) Αριθμός μητρώου d) Κινητήρας: μπαταρία</p> <p>3. Συμμορφώνεται με τις προδιαγραφές της οδηγίας: e) Οργανισμός πιστοποίησης</p> <p>4. Αναφορά στους Κανονισμούς εναρμόνισης g) Στάθμη μέτρησης ακουστικής ισχύος h) Στάθμη εγγυημένης ακουστικής ισχύος k) Εγκαταστημένη ισχύς n) Εξουσιοδοτημένο άτομο για την κατάρτιση του Τεχνικού Φυλλαδίου: o) Τόπος και Χρόνος</p>	<p><b>TR</b> (Orijinal Talimatların Tercümesi)</p> <p><b>AT Uygunluk Beyanı</b> (2006/42/CE Makine Direktifi, Ek II, bölüm A)</p> <p>1. Şirket</p> <p>2. Şahsi sorumluluğu altında aşağıdaki makinenin: : Taşınabilir bahçe çit düzenlicisi</p> <p>a) Tip / Standart model c) Sicil numarası d) Motor: batarya</p> <p>3. Aşağıdaki direktiflerin özelliklerine uygun olduğunu beyan etmektedir: e) Sertifikalandıran kurum</p> <p>4. Harmonize standartlara atf g) Ölçülen ses gücü seviyesi h) Garanti edilen ses gücü seviyesi k) Kurulu güç n) Teknik Dosyayı oluşturmaya yetkili kişi: o) Yer ve Tarih</p>	<p><b>МК</b> (Превод на оригиналните упатства)</p> <p><b>Декларација за усогласеност со ЕУ</b> (Директива за машини 2006/42/CE, Анекс II, дел А)</p> <p>1. Компанијата</p> <p>2. изјавува со целосна лична одговорност дека спедната машина: Пренослив тример за жива ограда за градина</p> <p>a) Тип / основен модел c) етикета d) мотор: акумулатор</p> <p>3. Усогласено со спецификациите според директивите: e) тело за сертификација</p> <p>4. Референци за усогласени нормативи g) Акустички притисок h) измерено ниво на звучна моќност k) инсталирана моќност n) овластено лице за составување на Техничката брошура o) место и датум</p>

<p><b>NO</b> (Oversettelse av original bruksanvisning)</p> <p><b>EF- Samsvarserklæring</b> (Maskindirektiv 2006/42/EF, Vedlegg II, del A)</p> <ol style="list-style-type: none"> <li>1. Firmaet</li> <li>2. Erklærer på eget ansvar at maskinen: Bærbar hage hekksaks</li> <li>a) Type / Modell</li> <li>c) Serienummer</li> <li>d) Motor: batteri</li> <li>3. Oppfyller kravene i direktivene:</li> <li>e) Sertifiseringsorgan</li> <li>4. Henvisning til harmoniserte standarder</li> <li>g) Målt lydeffektivité</li> <li>h) Garantert lydeffektivité</li> <li>k) Installert effekt</li> <li>n) Person som har fullmakt til å utferdige teknisk dokumentasjon:</li> <li>o) Sted og dato</li> </ol>	<p><b>SV</b> (Översättning av bruksanvisning i original)</p> <p><b>EG-försäkran om överensstämmelse</b> (Maskindirektiv 2006/42/EG, bilaga II, de la A)</p> <ol style="list-style-type: none"> <li>1. Företaget</li> <li>2. Försäkrar på eget ansvar att maskinen: Bärbar trädgårdshäckssax</li> <li>a) Typ / Basmodell</li> <li>c) Serienummer</li> <li>d) Motor: batteri</li> <li>3. Överensstämmer med föreskrifterna i direktivet</li> <li>e) Intygsorgan_ Anmält organ</li> <li>4. Referens till harmoniserade standarder</li> <li>g) Uppmätt ljudeffektivité</li> <li>h) Garanterad ljudeffektivité</li> <li>k) Installerad effekt</li> <li>n) Auktoriserad person för upprättandet av den tekniska dokumentationen:</li> <li>o) Ort och datum</li> </ol>	<p><b>DA</b> (Oversættelse af den originale bruksanvisning)</p> <p><b>EF-overensstemmelseserklæring</b> (Maskindirektiv 2006/42/EF, bilag II, del A)</p> <ol style="list-style-type: none"> <li>1. Firmaet</li> <li>2. Erklærer på eget ansvar, at maskinen: Bærbar havehækklipper</li> <li>a) Type / Model</li> <li>c) Serienummer</li> <li>d) Motor: batteri</li> <li>3. Er i overensstemmelse med specifikationerne ifølge direktiverne:</li> <li>e) Certificeringsorgan</li> <li>4. Henvisning til harmoniserede standarder</li> <li>g) Målt lydeffektivité</li> <li>h) Garanteret lydeffektivité</li> <li>k) ) Installeret effekt</li> <li>n) Person, der har bemyndigelse til at udarbejde det tekniske dossier:</li> <li>o) Sted og dato</li> </ol>
<p><b>FI</b> (Alkuperäisten ohjeiden käännös)</p> <p><b>EY-VAATIMUSTENMUKAISUUSVAKUUTUS</b> (Konedirektiivi 2006/42/EY, Liite II, osa A)</p> <ol style="list-style-type: none"> <li>1. Yritys</li> <li>2. Vakuuttaa omalla vastuullaan, että kone: Kännettävä puutarha pensasleikkuri</li> <li>a) Tyyppi / Perusmalli</li> <li>c) Sarjanumero</li> <li>d) Moottori : akku</li> <li>3. On yhdenmukainen seuraavien direktiivien asettamien vaatimusten kanssa:</li> <li>e) Sertifiointiyritys</li> <li>4. Viitatus harmonisoiittuihin standardeihin</li> <li>g) Mittattu äänitehotaso</li> <li>h) Taattu äänitehotaso</li> <li>k) Asetettu teho</li> <li>n) Teknisten asiakirjojen laatimiseen valtuutettu henkilö:</li> <li>o) Paikka ja päivämäärä</li> </ol>	<p><b>CS</b> (Překlad původního návodu k používání)</p> <p><b>ES – Prohlášení o shodě</b> (Směrnice o Strojních zařízeních 2006/42/ES, Příloha II, část A)</p> <ol style="list-style-type: none"> <li>1. Společnost</li> <li>2. Prohlašuje na vlastní odpovědnost, že stroj: přenosné zahradní nůžky na živý plot</li> <li>a) Typ / Základní model</li> <li>c) Výrobní číslo</li> <li>d) Motor: akumulátor</li> <li>3. Je ve shodě s nařízenímí směrnice:</li> <li>e) Certifikační orgán</li> <li>4. Odkazy na Harmonizované normy</li> <li>g) Naměřená úroveň akustického výkonu</li> <li>h) Zaručená úroveň akustického výkonu</li> <li>k) Instalovaný výkon</li> <li>n) Osoba autorizovaná pro vytvoření Technického spisu:</li> <li>o) Místo a Datum</li> </ol>	<p><b>PL</b> (Tłumaczenie instrukcji oryginalnej)</p> <p><b>Deklaracja zgodności WE</b> (Dyrektywa maszynowa 2006/42/WE, Załącznik II, część A)</p> <ol style="list-style-type: none"> <li>1. Spółka</li> <li>2. Oświadczca na własną odpowiedzialność, że maszyna: przenośne nożyce do żywopłotu ogrodowego</li> <li>a) Typ / Model podstawowy</li> <li>c) Numer seryjny</li> <li>d) Silnik: akumulator</li> <li>3. Spełnia podstawowe wymagania następujących Dyrektyw:</li> <li>e) Jednostka certyfikująca</li> <li>4. Odniesienie do Norm zharmonizowanych</li> <li>g) Zmierzony poziom mocy akustycznej</li> <li>h) Gwarantowany poziom mocy akustycznej</li> <li>k) Moc zainstalowana</li> <li>n) Osoba upoważniona do zredagowania Dokumentacji technicznej:</li> <li>o) Miejscowość i data</li> </ol>
<p><b>HU</b> (Eredeti használati utasítás fordítása)</p> <p><b>EK-megfelelőségi nyilatkozata</b> (2006/42/EK gépirányelv, II. melléklet "A" rész)</p> <ol style="list-style-type: none"> <li>1. Alulírott Vállalat</li> <li>2. Felelősségének teljes tudatában kijelenti, hogy az alábbi gép: hordozható kertí sövénynyíró</li> <li>a) Típus / Alaptípus</li> <li>c) Gyártási szám</li> <li>d) Motor: akkumulátor</li> <li>3. Megfelel az alábbi irányelvek előírásainak:</li> <li>e) Tanúsító szerv</li> <li>4. Hivatkozás a harmonizált szabványokra</li> <li>g) Mért zajteljesítmény szint</li> <li>h) Garantált zajteljesítmény szint</li> <li>k) Beépített teljesítmény</li> <li>n) Műszaki Dosszié szerkesztésére felhatalmazott személy:</li> <li>o) Helye és ideje</li> </ol>	<p><b>RU</b> (Перевод оригинальных инструкций)</p> <p><b>Декларация соответствия нормам ЕС</b> (Директива о машинном оборудовании 2006/42/ЕС, Приложение II, часть А)</p> <ol style="list-style-type: none"> <li>1. Предприятие</li> <li>2. Заявляет под собственную ответственность, что машина: переносной садовый триммер для живой изгороди</li> <li>a) Тип / Базовая модель</li> <li>c) Паспорт</li> <li>d) Двигатель: батарея</li> <li>3. Соответствует требованиям следующих директив:</li> <li>e) Сертифицирующий орган</li> <li>4. Ссылки на гармонизированные нормы</li> <li>g) Измеренный уровень звуковой мощности</li> <li>h) Гарантируемый уровень звуковой мощности</li> <li>k) Установленная мощность</li> <li>n) Лицо, уполномоченное на подготовку технической документации:</li> <li>o) Место и дата</li> </ol>	<p><b>HR</b> (Prijevod originalnih uputa)</p> <p><b>EK Izjava o sukladnosti</b> (Direktiva 2006/42/EZ o strojevima, dodatak II, dio A)</p> <ol style="list-style-type: none"> <li>1. Tvrtka:</li> <li>2. pod vlastitom odgovornošću izjavljuje da je stroj: prijenosne vrtno škare za živicu</li> <li>a) Vrsta / Osnovni model</li> <li>c) Matični broj</li> <li>d) Motor: baterija</li> <li>3. sukladan s temeljnim zahtjevima direktiva:</li> <li>e) Certifikacijsko tijelo</li> <li>4. Primijenjene su sljedeće harmonizirane norme:</li> <li>g) izmjerena razina zvučne snage</li> <li>h) Zajamčena razina zvučne snage</li> <li>k) instalirana snaga</li> <li>n) Osoba ovlaštena za pravljenje Tehničke datoteke:</li> <li>o) Mjesto i datum</li> </ol>

<p><b>SL</b> (Prevod izvirnih navodil)</p> <p><b>ES</b> Izjava o skladnosti (Direktiva 2006/42/ES) , priloga II, del A)</p> <ol style="list-style-type: none"> <li>1. Družba</li> <li>2. pod lastno odgovornostjo izjavlja, da je stroj: prenosne vrtno škarje za živo mejo</li> <li>a) Tip / osnovni model</li> <li>c) Serijska številka</li> <li>d) Motor: baterija</li> <li>3. Skladen je z določili direktiv :</li> <li>e) Ustanova, ki izda potrdilo</li> <li>4. Sklicevanje na usklajene predpise</li> <li>g) Izmerjen nivo zvočne moči</li> <li>h) Zagotovljen nivo zvočne moči</li> <li>k) Instalirana moč</li> <li>n) Oseba, pooblaščenca za sestavo tehnične knjižice:</li> <li>o) Kraj in datum</li> </ol>	<p><b>BS</b> (Prijevod originalnih uputa)</p> <p><b>EZ</b> Izjava o skladnosti (Direktiva o mašinama 2006/42/EZ, Prilog II, deo A)</p> <ol style="list-style-type: none"> <li>1. Firma</li> <li>2. Daje izjavo pod vlastitom odgovornošću da je mašina: prijenosne vrtno makaze za živu ogradu</li> <li>a) Tip / Osnovni model</li> <li>c) Serijski broj</li> <li>d) Motor: akumulator</li> <li>3. skladna s osnovnim zahtjevima direktive:</li> <li>e) Certifikaciono tijelo</li> <li>4. Pozivanje na usklađene norme</li> <li>g) Izmjereni nivo zvučne snage</li> <li>j) Garantovani nivo zvučne snage</li> <li>k) Instalirana snaga</li> <li>n) Osoba ovlaštena za izradu tehničke brošure:</li> <li>o) Mjesto i datum</li> </ol>	<p><b>SK</b> (Preklad pôvodného návodu na použitie)</p> <p><b>ES</b> vyhlásenie o zhode (Smernica o Strojnych zariadeniach 2006/42/ES, Priloha II, časť A)</p> <ol style="list-style-type: none"> <li>1. Spoločnosť</li> <li>2. Vyhlasuje na vlastnú zodpovednosť, že stroj: prenosné záhradné nožnice na živý plot</li> <li>a) Typ / Základný model</li> <li>c) Výrobné číslo</li> <li>d) Motor: akumulátor</li> <li>3. Je v zhode s nariadeniami smerníc:</li> <li>e) Certifikačný orgán</li> <li>4. Odkaz na Harmonizované normy</li> <li>g) Nameraná úroveň akustického výkonu</li> <li>h) Zaručená úroveň akustického výkonu</li> <li>k) Inštalovaný výkon</li> <li>n) Osoba autorizovaná na vytvorenie Technického spisu:</li> <li>o) Miesto a Dátum</li> </ol>
<p><b>RO</b> (Traducerea manualului fabricantului)</p> <p><b>CE</b> -Declaratie de Conformitate (Directiva Maşini 2006/42/CE, Anexa II, partea A)</p> <ol style="list-style-type: none"> <li>1. Societatea</li> <li>2. Declară pe propria răspundere că maşina: maşină de tuns gard viu de grădina portabilă</li> <li>a) Tip / Model de bază</li> <li>c) Număr de serie</li> <li>d) Motor: baterie</li> <li>3. Este în conformitate cu specificațiile directivei:</li> <li>e) Organism de certificare</li> <li>4. Referință la Standardele armonizate</li> <li>g) Nivel de putere sonoră măsurat</li> <li>h) Nivel de putere sonoră garantat</li> <li>k) Putere instalată</li> <li>n) Persoană autorizată să întocmească Dosarul Tehnic</li> <li>o) Locul și Data</li> </ol>	<p><b>LT</b> (Originalių instrukcijų vertimas)</p> <p><b>EB</b> atitikties deklaracija (Mašinų direktyva 2006/42/CE, Priedas II, dalis A)</p> <ol style="list-style-type: none"> <li>1. Bendrovė</li> <li>2. Pristima atsakomybę, kad įrenginys: nešiojamas sodo gyvatvorių žirkklės</li> <li>a) Tipas / Bazinis Modelis</li> <li>c) Serijos numeris</li> <li>d) Varkiklis: baterija</li> <li>3. Atitinka direktyvos pateiktas specifikacijas:</li> <li>e) Sertifikavimo įstaiga</li> <li>4. Nuoroda į suderintas Normas</li> <li>g) Išmatuotas garso galios lygis</li> <li>j) Užtikrinamas garso galios lygis</li> <li>k) ) Instaliuota galia</li> <li>n) Autorizuotas asmuo sudaryti Techninę Dokumentaciją:</li> <li>o) Vieta ir Data</li> </ol>	<p><b>LV</b> (Instrukciju tulkojums no oriģinālvadoda)</p> <p><b>EK</b> atbilstības deklarācija (Direktīva 2006/42/EK par mašīnām, pielikums II, daļa A)</p> <ol style="list-style-type: none"> <li>1. Uzņēmums</li> <li>2. Uzņemoties par to pilnu atbildību, paziņo, ka mašina: pārnēsājams dārza dzīvzoga šķērē</li> <li>a) Tips / Bāzes modelis</li> <li>c) Sērijas numurs</li> <li>d) Motors: akumulators</li> <li>3. Atbilst šādu direktīvu prasībām:</li> <li>e) Sertifikācijas iestāde</li> <li>4. Atsaucē uz harmonizētiem standartiem</li> <li>g) Izmērītais skaņas intensitātes līmenis</li> <li>h) Garantētais skaņas intensitātes līmenis</li> <li>k) ) Uzstādītā jauda</li> <li>n) Pilnvarotais darbinieks, kas sagatavoja tehnisko dokumentāciju:</li> <li>o) Vieta un datums</li> </ol>
<p><b>SR</b> (Prevod originalnih uputstval)</p> <p><b>EC</b> deklaracija o usaglašenosti (Direktiva o mašinama 2006/42/EC, Prilog II, deo A)</p> <ol style="list-style-type: none"> <li>1. Preduzeće</li> <li>2. Daje izjavu pod vlastitom odgovornošću da je mašina: Ručni trimmer za živu ogradu</li> <li>a) Tip / Osnovni model</li> <li>c) Serijski broj</li> <li>d) Motor: akumulator</li> <li>3. u skladu s osnovnim zahtevima direktiva:</li> <li>e) Sertifikaciono telo</li> <li>4. Pozivanje na usklađene norme</li> <li>g) Izmereni nivo zvučne snage</li> <li>h) Garantovani nivo zvučne snage</li> <li>k) Instalirana snaga</li> <li>n) Osoba ovlašćena za sastavljanje tehničke brošure</li> <li>o) Mesto i datum</li> </ol>	<p><b>BG</b> (Превод на оригиналните инструкции)</p> <p><b>EO</b> декларация за съответствие (Директива Машини 2006/42/EO, Приложение II, част А)</p> <ol style="list-style-type: none"> <li>1. Дружеството</li> <li>2. На собствена отговорност декларира, че машината: Преносима градинска ножица за жив плет</li> <li>a) Вид / Базисен модел</li> <li>c) Серийен номер</li> <li>d) Motor: акумулатор</li> <li>3. Е в съответствие със спецификата на директивите:</li> <li>e) Сертифициращ орган</li> <li>4. Базирано на хармонизираните норми</li> <li>g) Ниво на измерена акустична мощност</li> <li>h) Гарантирано ниво на акустична мощност</li> <li>k) Инсталирана мощност</li> <li>n) Лице, упълномощено да състави Техническата Документация:</li> <li>o) Място и дата</li> </ol>	<p><b>ET</b> (Algupärase kasutusjuhendi tõlge)</p> <p><b>EÜ</b> vastavusdeklaratsioon (Masinadirektiiv 2006/42/EÜ, Lisa II, osa A)</p> <ol style="list-style-type: none"> <li>1. Firma</li> <li>2. Kinnitab omal vastutusel, et masin: kaasaskantav aiahekilõikur</li> <li>a) Tüüp / Põhimudel</li> <li>c) Matrikkel</li> <li>d) Mootor: aku</li> <li>3. Vastab direktiivide nõuetele:</li> <li>e) Kinnitav asutus</li> <li>4. Viide ühtlustatud standarditele</li> <li>g) Mõõdetud helivõimsuse tase</li> <li>h) Garantitud helivõimsuse tase</li> <li>k) Installeeritud võimsus</li> <li>n) Tehnilise Lehe autoriseeritud koostaja:</li> <li>o) Koht ja Kuupäev</li> </ol>

**IT** • Il contenuto e le immagini del presente manuale d'uso sono stati realizzati per conto di ST. S.p.A. e sono tutelati da diritto d'autore – È vietata ogni riproduzione o alterazione anche parziale non autorizzata del documento.

**BG** • Съдържанието и изображенията в настоящото ръководство са извършени за ST. S.p.A. и са защитени с авторски права – Забранява се всяко неотризирано възпроизвеждане или промяна, дори и отчасти на документа.

**BS** • Sadržaj i slike iz ovog korisničkog priručnika napravljeni su isključivo za ST. S.p.A. i zaštićeni su autorskim pravima – zabranjena je svaka neovlaštena reprodukcija ili izmjena dokumenta, djelomično ili u potpunosti.

**CS** • Obsah a obrázky v tomto návodu k použití byly zpracovány jménem společnosti ST. S.p.A. a jsou chráněny autorským právem – Reprodukce či nepovolené pozměňování tohoto dokumentu, a to i částečné, je zakázáno.

**DA** • Indhold og illustrationer i denne vejledning er blevet skabt på vegne af ST. S.p.A. og er beskyttet af ophavsret – Enhver gengivelse eller ændring, også delvis, af dokumentet uden autorisation hertil er forbudt.

**DE** • Inhalt und Bilder dieser Bedienungsanleitung wurden im Namen von ST. S.p.A. erstellt und sind urheberrechtlich geschützt – Jede nicht genehmigte Vervielfältigung oder Veränderung, auch auszugsweise, dieses Dokuments ist verboten.

**EL** • Το περιεχόμενο και οι εικόνες στο παρόν εγχειρίδιο χρήσης δημιουργήθηκαν για λογαριασμό της εταιρείας ST. S.p.A. και προστατεύονται από πνευματικά δικαιώματα – Απαγορεύεται οποιαδήποτε αναπαραγωγή ή τροποποίηση, έστω και μερική, του εγχειρίδιου χωρίς έγκριση.

**EN** • The content and images in this User Manual were produced expressly for ST. S.p.A. and are protected by copyright – any unauthorized reproduction or modification to the document, either partially or in full, is prohibited.

**ES** • El contenido y las imágenes del presente manual de uso han sido creados por ST. S.p.A. y están protegidos por los derechos de autor – Se prohíbe toda reproducción o modificación, incluso parcial, no autorizada del documento.

**ET** • Käesoleva kasutusjuhendi sisu ja kujutised on toodetud konkreetselt ettevõttele ST. S.p.A. ja neile rakendub autoriõigussaadus – dokumendi igasugune osaline või täielik ilma loata reprodutseerimine või muutmine on keelatud.

**FI** • Tämän käyttöoppaan sisältö ja kuvat on valmistettu ST. S.p.A. -yhtiön toimesta ja niitä suojaa tekijänoikeuslaki. – Asiakirjan kaikenlainen kopioiminen tai muuttaminen, osittainkin, on kielletty ilman erityistä lupaa.

**FR** • Le contenu et les images du présent manuel d'utilisation ont été réalisés pour le compte de ST. S.p.A. et sont protégés par un droit d'auteur – Toute reproduction ou modification non autorisée, même partielle, du document, est interdite.

**HR** • Sadržaj i slike u ovom priručniku za uporabu izrađeni su za tvrtku ST. S.p.A. te su obuhvaćeni autorskim pravima – Zabranjuje se neovlašteno umnožavanje ili prilagodba, djelomična ili u cijelosti, ovog dokumenta.

**HU** • Ennek a használati útmutatónak a tartalma és a benne szereplő képek kizárólag a ST. S.p.A. számára készültek és szerzői joggal védettek – tilos a dokumentum bármely részének vagy egészének engedély nélküli sokszorosítása és módosítása.

**LT** • Šio naudotojų vadovo turinys ir paveikslėliai skirti tik „ST. S.p.A.“ ir yra saugomi autorių teisėmis – dokumentą atgaminti ar modifikuoti, visiškai arba iš dalies, yra draudžiami.

**LV** • Šis lietotāja rokasgrāmatas saturs un attēli ir veidoti tikai ST. S.p.A. un ir aizsargāti ar autoritētibām. Jebkāda dokumenta vai tā daļas prettiesiska kopēšana vai pārveide ir stingri aizliegta.

**MK** • Содржината и сликите во Упатството за корисникот се подготвени исклучиво за ST. S.p.A. и се заштитени со авторски права – забрането е секое делумно или целосно неовластено репродуцирање или измена на документот.

**NL** • De inhoud en de afbeeldingen van deze gebruikshandleiding werden gerealiseerd voor rekening van ST. S.p.A. en zijn beschermd door het auteursrecht – Elke niet-geautoriseerde reproductie of wijziging, ook gedeeltelijke, van het document is verboden.

**NO** • Innholdet og bildene i denne brukerveiledningen er utført på oppdrag fra ST. S.p.A. og er beskyttet ved opphavsrett – Enhver gjengivelse eller endring, selv kun delvis, er forbudt.

**PL** • Treść oraz ilustracje zawarte w niniejszej instrukcji obsługi powstały na zlecenie spółki ST. S.p.A. i są chronione prawami autorskimi – Zabrania się wszelkiego kopiowania bądź modyfikowania, także częściowego, niniejszego dokumentu bez uzyskania stosownej zgody.

**PT** • As imagens e os conteúdos contidos no presente Manual do Utilizador foram expressamente criados para uso exclusivo da ST. S.p.A., encontrando-se protegidos por direitos de autor. Qualquer tipo de reprodução ou alteração, parcial ou integral, não autorizadas deste Manual estão expressamente proibidas.

**RO** • Conținutul și imaginile din manualul de utilizare de față au fost realizate în numele ST. S.p.A. și sunt protejate de drepturi de autor – Este interzisă orice reproducere sau modificare chiar și parțială neautorizată a documentului.

**RU** • Тесты и изображения, содержащиеся в настоящем руководстве, были созданы в интересах ST. S.p.A. и защищены авторскими правами – Любое несанкционированное воспроизведение или изменение документа запрещено.

**SK** • Obsah a obrázky v tomto návode na používanie boli spracované menom spoločnosti ST. S.p.A. a sú chránené autorským právom – Reprodukcie či nepovolené pozměňovanie tohto dokumentu, a to aj čiastočné, je zakázané.


**SL** • Vsebine in slike v tem uporabniškem priručniku so izdelane za podjetje ST. S.p.A. in so zaščitene z avtorskimi pravicami – vsakršno nepooblaščenno razmnoževanje ali spreminjanje dokumenta, v celoti ali delno, je prepovedano.

**SR** • Sadržaj i slike ovog priručnika za upotrebu na napravljeni u ime ST. S.p.A. i zaštićeni su autorskim pravima – Zabranjena je svaka potpuna ili delimična reprodukcija ili izmena dokumenta bez odobrenja.

**SV** • Innehållet och bilderna i denna användarhandbok har framställts för ST. S.p.A. och skyddas av upphovsrätt – all form av reproduktion eller ändring, även partiell, som inte auktoriserats är förbjuden.

**TR** • Bu Kullanıcı Kilavuzundaki içerik ve resimler açığa ST. S.p.A. için üretilmiştir ve telif hakkı ile korunmaktadır – dokümanın izinsiz olarak tamamen ya da kısmen herhangi bir şekilde çoğaltılması ya da değiştirilmesi yasaktır.



.....	 <b>LWA</b>  <b>dB</b>
Type: .....	
Art.N ..... ..... -s/n .....	



**FR**

Cet appareil,  
ses accessoires,  
piles et cordons  
se recyclent

À DÉPOSER  
EN MAGASIN  
ou  
À DÉPOSER  
EN DÉCHÈTERIE

Points de collecte sur [www.quefairedemesdechets.fr](http://www.quefairedemesdechets.fr)  
Privilégiez la réparation ou le don de votre appareil !



**FR**

**ST. S.p.A.**  
Via del Lavoro, 6  
31033 Castelfranco Veneto (TV) ITALY

**STIGA LTD (UK Importer)**  
Unit 8, Bluewater Estate Plympton,  
Devon, PL7 4JH, England