



- IT** **Potatrice ad Asta alimentata a batteria**  
MANUALE DI ISTRUZIONI  
ATTENZIONE: prima di usare la macchina, leggere attentamente il presente libretto.
- BG** **Акумулаторна ножица с прът**  
УПЪТВАНЕ ЗА УПОТРЕБА  
ВНИМАНИЕ: преди да използвате машината прочетете внимателно настоящата книжка.
- BS** **Akumulatorska teleskopska pila**  
UPUTSTVO ZA UPOTREBU  
PAŽNJA: prije nego što koristite ovu mašinu, pažljivo pročitajte priručnik s uputama.
- CS** **Akumulátorová tyčová vyvѣtňovací pila**  
NÁVOD K POUŽITÍ  
UPOZORNĚNÍ: před použitím stroje si pozorně přečtěte tento návod k použití.
- DA** **Bæskæringsmaskine med batteriforsynet stang**  
BRUGSANVISNING  
ADVARSEL: læs instruktionsbogen omhyggeligt igennem, før du tager denne maskine i brug.
- DE** **Batteriebetriebener Hoch-Entaster**  
GEBRAUCHSANWEISUNG  
ACHTUNG: Vor Inbetriebnahme des Geräts die Gebrauchsanleitung aufmerksam lesen.
- EL** **Κλαδευτήρι μπαταρίας τηλεσκοπικό**  
ΟΔΗΓΙΕΣ ΧΡΗΣΗΣ  
ΠΡΟΣΟΧΗ: πριν χρησιμοποιήσετε το μηχάνημα, διαβάστε προσεκτικά το παρόν εγχειρίδιο.
- EN** **Battery powered pole-mounted pruner**  
OPERATOR'S MANUAL  
WARNING: read thoroughly the instruction booklet before using the machine.
- ES** **Podadora alimentada por batería**  
MANUAL DE INSTRUCCIONES  
ATENCIÓN: antes de utilizar la máquina, leer atentamente el presente manual.
- ET** **Akutoitega varrega oksakäärid**  
KASUTUSJUHEND  
TÄHELEPANU: enne masina kasutamist lugeda tähelepanelikult antud kasutusjuhendit.
- FI** **Akkukäyttöinen pystykarsintasaha**  
KÄYTTÖOHJEET  
VAROITUS: lue käyttöopas huolellisesti ennen koneen käyttöä
- FR** **Perche élagueuse à batterie**  
MANUEL D'UTILISATION  
ATTENTION: lire attentivement le manuel avant d'utiliser cette machine.
- HR** **Obrezač za rad na visini, s baterijskim napajanjem**  
PRIRUČNIK ZA UPORABU  
POZOR: prije uporabe stroja, pažljivo pročitajte ovaj priručnik.
- HU** **Rúdra szerelt akkumulátoros gallyazók**  
HASZNÁLATI UTASÍTÁS  
FIGYELEM! a gép használatá előtt olvassa el figyelmesen a jelen kézikönyvet.
- LT** **Akumulatorinė teleskopinė aukštapijovė**  
NAUDOJIMO INSTRUKCIJOS  
DĖMESIO: prieš naudojant enginį, atidžiai perskaityti šį naudotojo vadovą.
- LV** **Masta zargriezis ar barošānu no akumulatora**  
LIETOŠANAS INSTRUKCIJA  
UZMANĪBU: pirms aparāta lietošanai rūpīgi izlasiet doto instrukciju.
- MK** **Режач на шипка со напојување на батерија**  
УПАТСТВА ЗА УПОТРЕБА  
ВНИМАНИЕ: прочитајте го внимателно ова упатство пред да ја користите машината.
- NL** **Batteridrevet sag med forlengelse**  
GEBRUIKERSHANDLEIDING  
LET OP: vooraleer de machine te gebruiken, dient men deze handleiding aandachtig te lezen.
- NO** **Beskæringsmaskin og hekksakser multiverktøy batteridrevet**  
INSTRUKSJONSBOK  
ADVARSEL: les denne bruksanvisningen nøye før du bruker maskinen.

**PL** Okrzesywarka akumulatorowa z wysięgnikiem  
INSTRUKCJE OBSŁUGI

OSTRZEŻENIE: przed użyciem maszyny, należy uważnie przeczytać niniejszą instrukcję.

**PT** Podadora com Haste alimentada a bateria  
MANUAL DE INSTRUÇÕES

ATENÇÃO: antes de usar a máquina, leia atentamente o presente manual.

**RO** Motoferăstrău cu tijă pentru elagaj alimentat cu baterie  
MANUAL DE INSTRUCȚIUNI

ATENȚIE: înainte de a utiliza mașina, citiți cu atenție manualul de față.

**RU** Секатор на штанге с батарейным питанием  
РУКОВОДСТВО ПО ЭКСПЛУАТАЦИИ

ВНИМАНИЕ: прежде чем пользоваться оборудованием, внимательно прочтите это руководство по эксплуатации.

**SK** Akumulátorová tyčová vyvetvovacia píla  
NÁVOD NA POUŽITIE

UPOZORNENIE: pred použitím stroja si pozorne prečítajte tento návod.

**SL** Akumulatorska žaga za obvejevanje z drogom  
PRIROČNIK ZA UPORABO

POZOR: preden uporabite stroj, pazljivo preberite priročnik z navodili.

**SR** Akumulatorska teleskopska testera  
PRIRUČNIK SA UPUTSTVIMA

PAŽNJA: pre korišćenja mašine pažljivo pročitati ovaj priručnik.

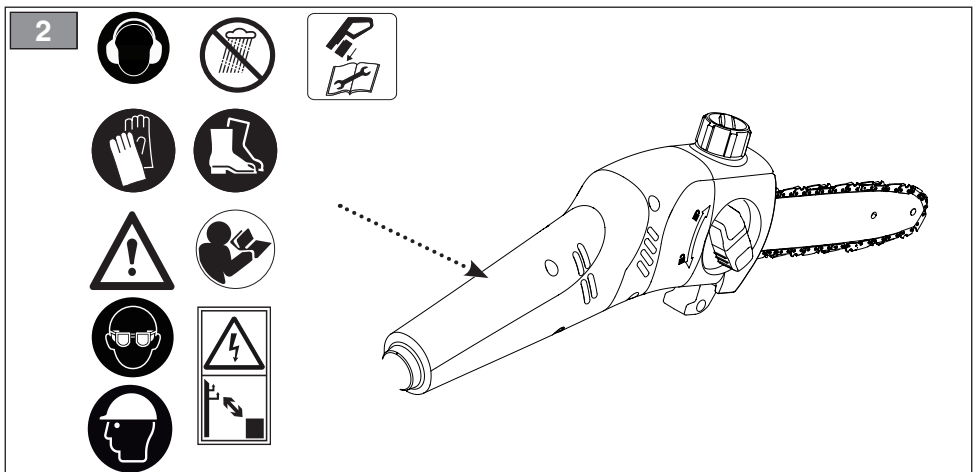
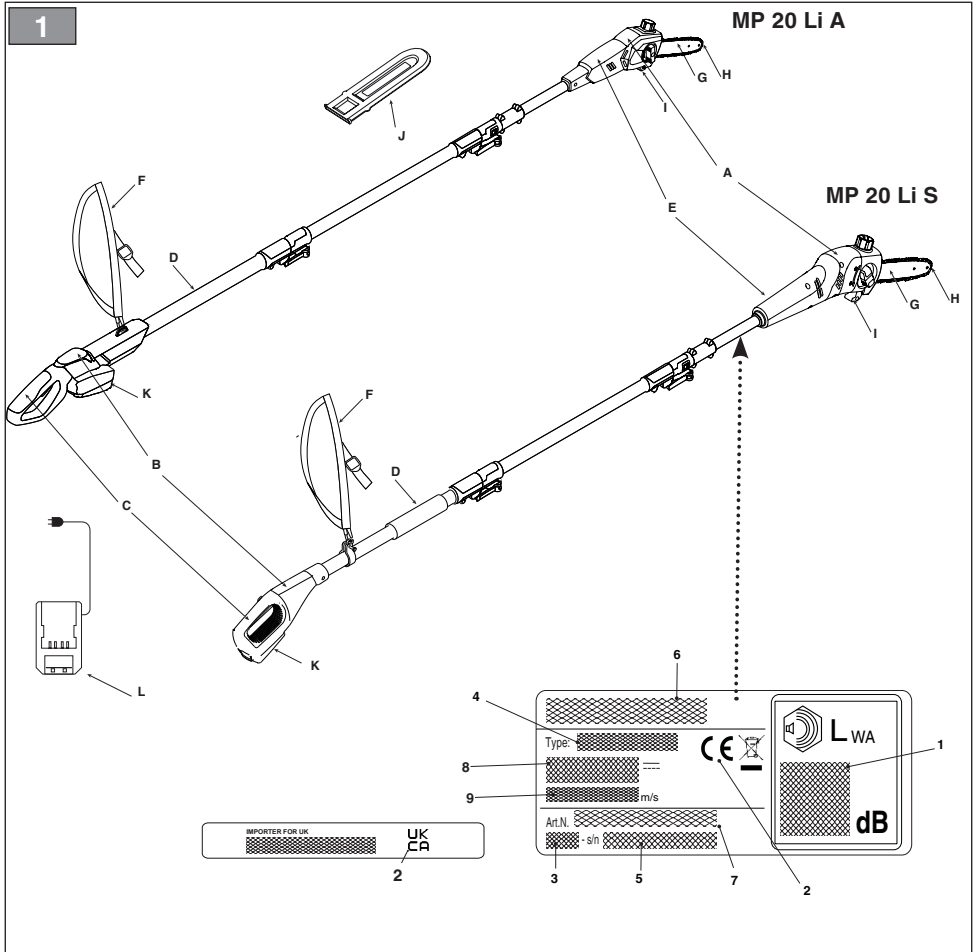
**SV** Batteridrivna Häcksaxar  
BRUKSANVISNING

VARNING: läs igenom hela detta häfte innan du använder maskinen.

**TR** Batarya beslemeli Çubuklu Budama Makinesi  
KULLANIM KILAVUZU

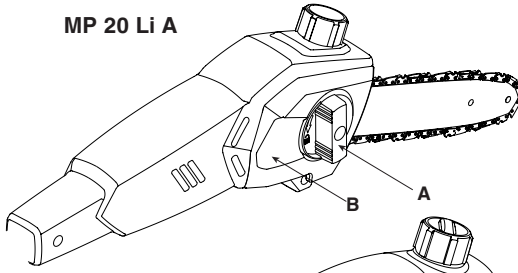
DİKKAT: makineyi kullanmadan önce talimatlar içeren kilavuzu dikkatle okuyun.

ITALIANO - Istruzioni Originali .....	<b>IT</b>
БЪЛГАРСКИ - Инструкция за експлоатация .....	<b>BG</b>
BOSANSKI - Prijevod originalnih uputa .....	<b>BS</b>
ČESKY - Překlad původního návodu k používání .....	<b>CS</b>
DANSK - Oversættelse af den originale brugsanvisning .....	<b>DA</b>
DEUTSCH - Übersetzung der Originalbetriebsanleitung .....	<b>DE</b>
ΕΛΛΗΝΙΚΑ - Μετάφραση των πρωτοτύπων οδηγιών .....	<b>EL</b>
ENGLISH - Translation of the original instruction .....	<b>EN</b>
ESPAÑOL - Traducción del Manual Original .....	<b>ES</b>
EESTI - Algupärase kasutusjuhendi tõlge .....	<b>ET</b>
SUOMI - Alkuperäisten ohjeiden käännös .....	<b>FI</b>
FRANÇAIS - Traduction de la notice originale .....	<b>FR</b>
HRVATSKI - Prijevod originalnih uputa .....	<b>HR</b>
MAGYAR - Eredeti használati utasítás fordítása .....	<b>HU</b>
LIETUVIŠKAI - Originalių instrukcijų vertimas .....	<b>LT</b>
LATVIEŠU - Instrukciju tulkojums no oriģināl valodas .....	<b>LV</b>
МАКЕДОНСКИ - Превод на оригиналните упатства .....	<b>MK</b>
NEDERLANDS - Vertaling van de oorspronkelijke gebruiksaanwijzing .....	<b>NL</b>
NORSK - Oversettelse av den originale bruksanvisningen .....	<b>NO</b>
POLSKI - Tłumaczenie instrukcji oryginalnej .....	<b>PL</b>
PORTUGUÊS - Tradução do manual original .....	<b>PT</b>
ROMÂN - Traducerea manualului fabricantului .....	<b>RO</b>
РУССКИЙ - Перевод оригинальных инструкций .....	<b>RU</b>
SLOVENSKY - Preklad pôvodného návodu na použitie .....	<b>SK</b>
SLOVENŠČINA - Prevod izvornih navodil .....	<b>SL</b>
SRPSKI - Prevod originalnih uputstva .....	<b>SR</b>
SVENSKA - Översättning av bruksanvisning i original .....	<b>SV</b>
TÜRKÇE - Orijinal Talimatların Tercümesi .....	<b>TR</b>

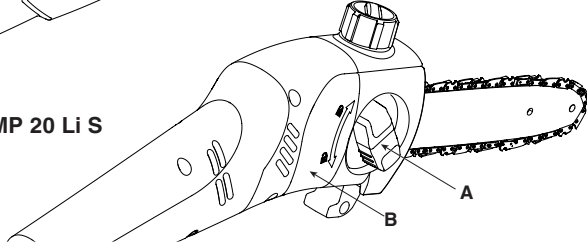


3

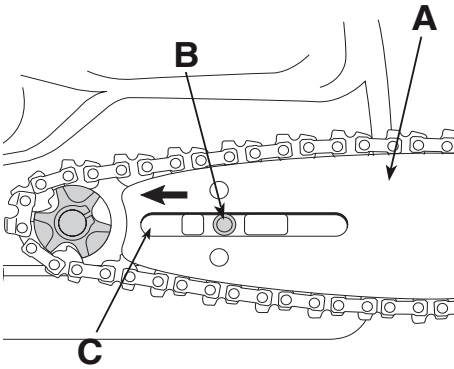
MP 20 Li A



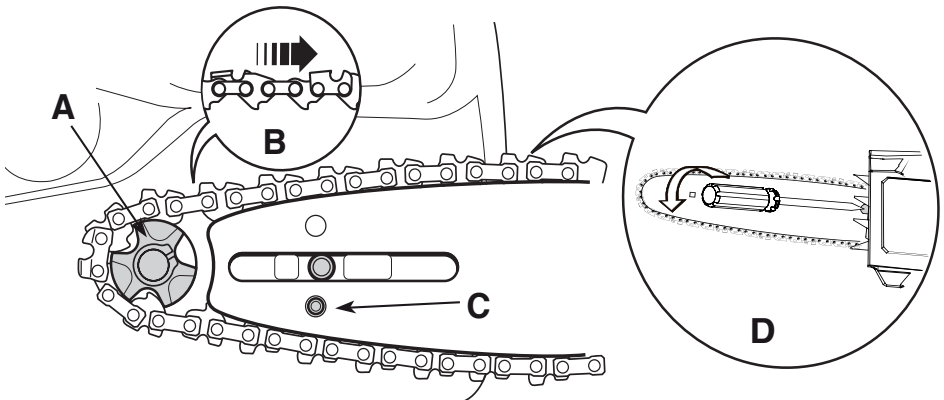
MP 20 Li S

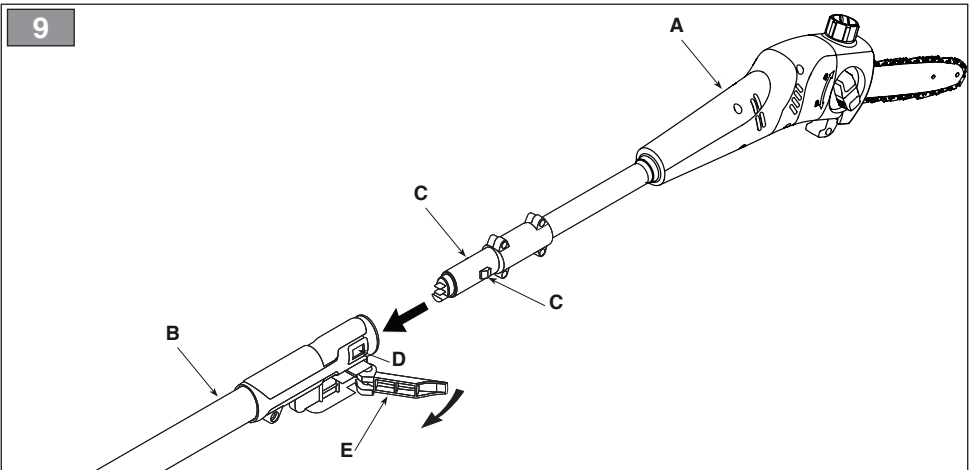
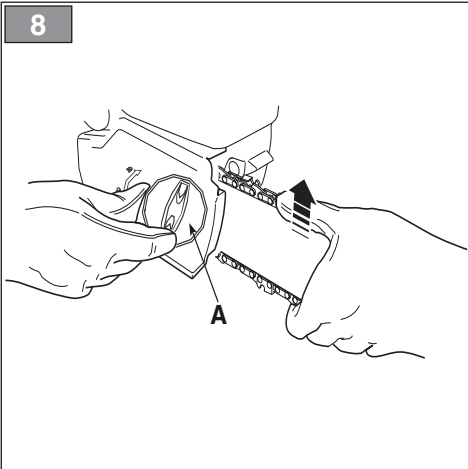
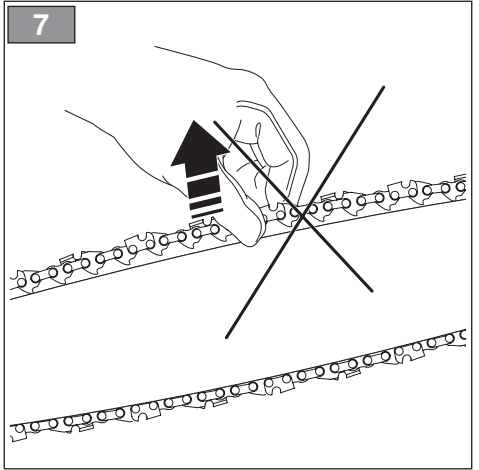
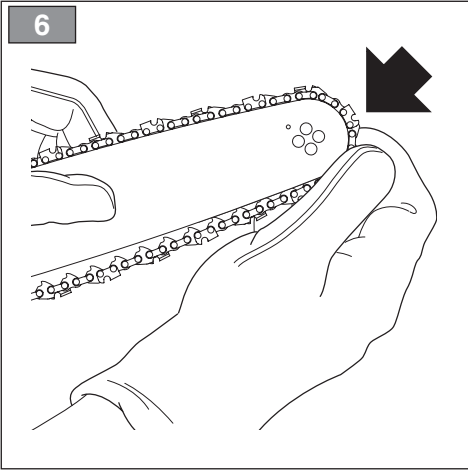


4

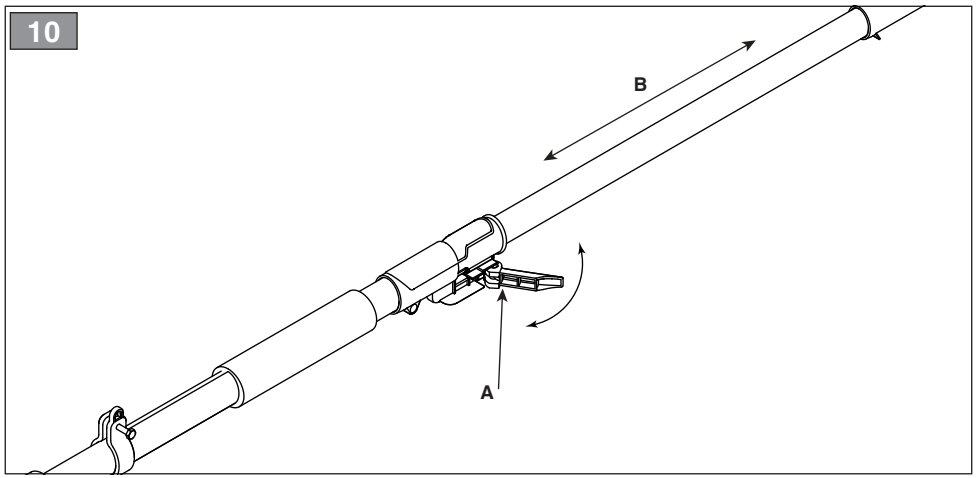


5



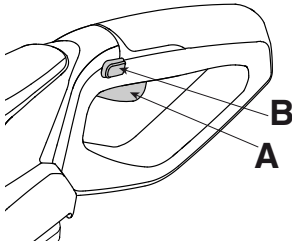


10

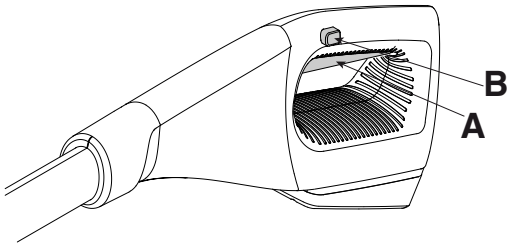


11

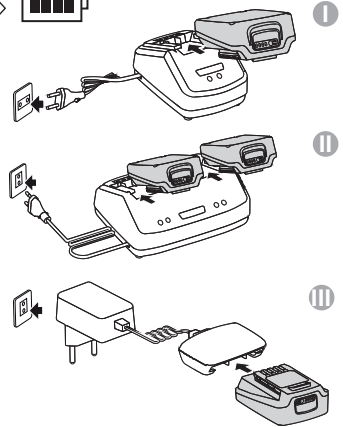
MP 20 Li A



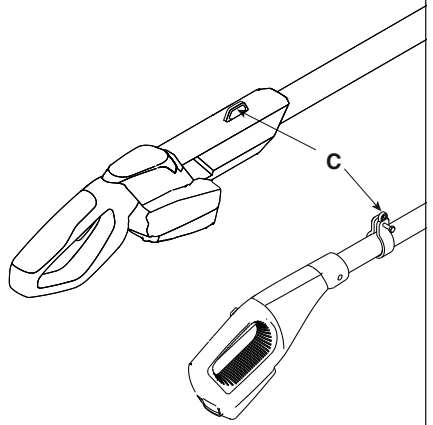
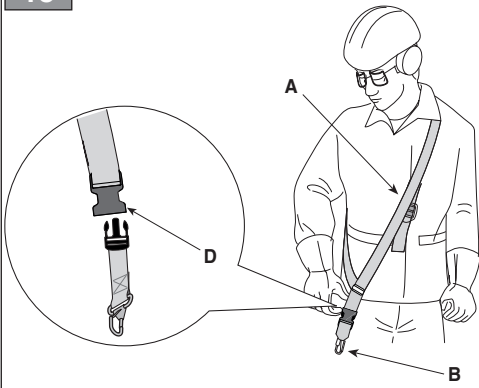
MP 20 Li S



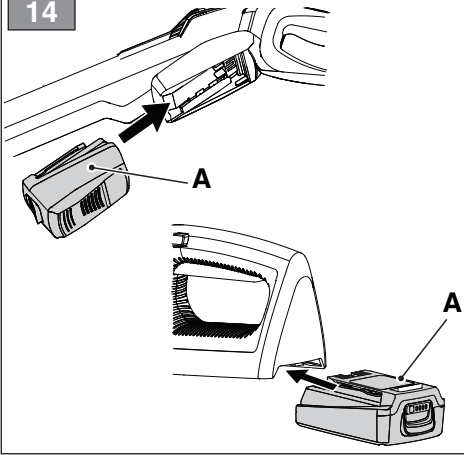
12



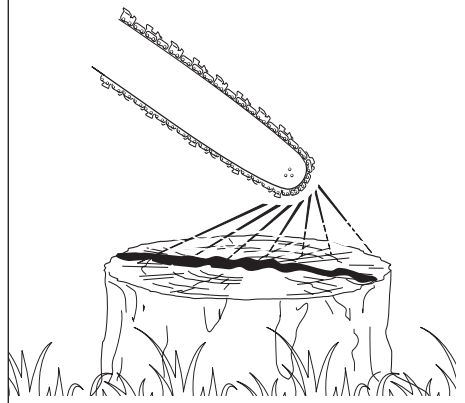
13



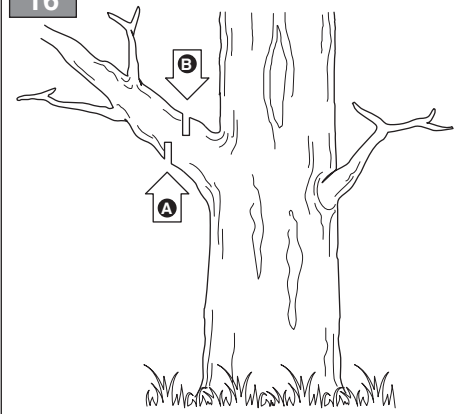
14



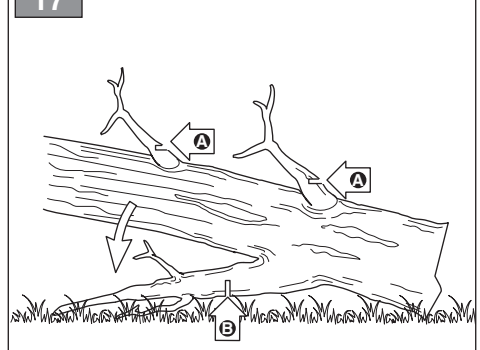
15



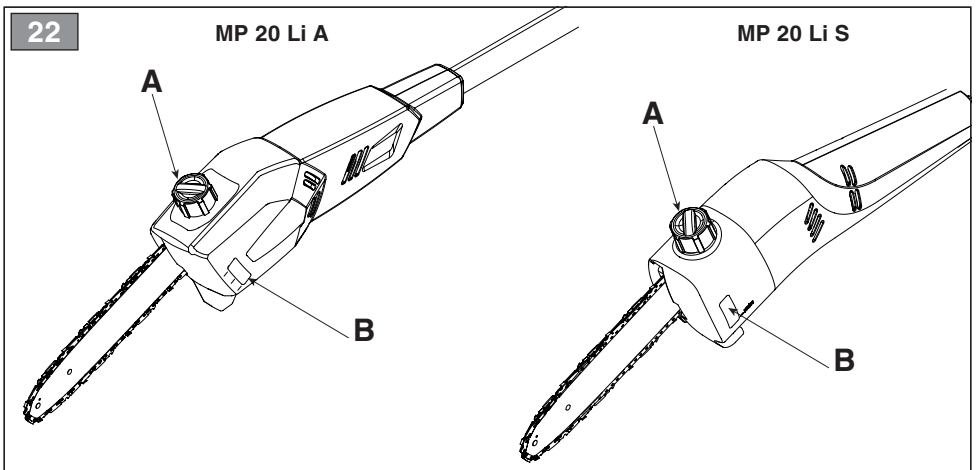
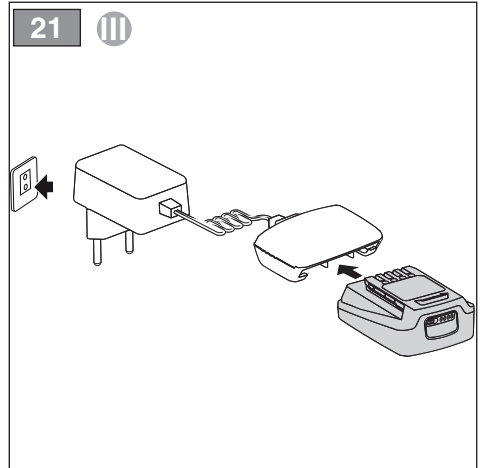
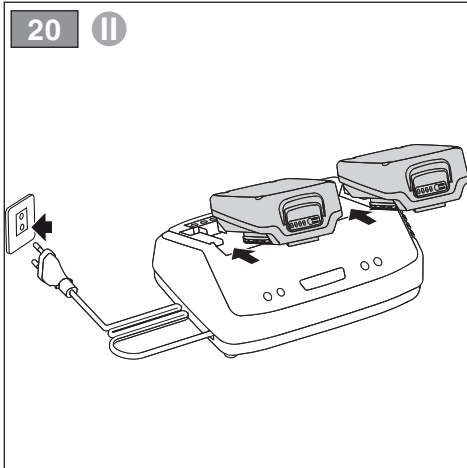
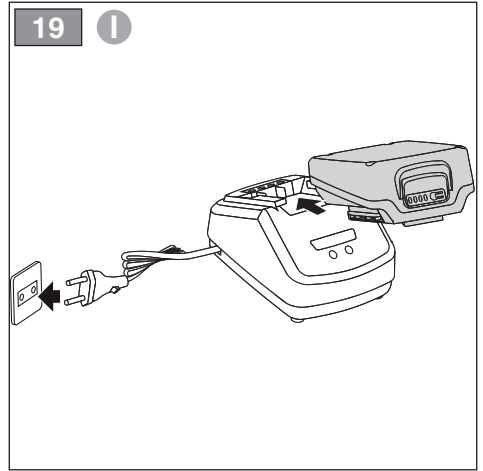
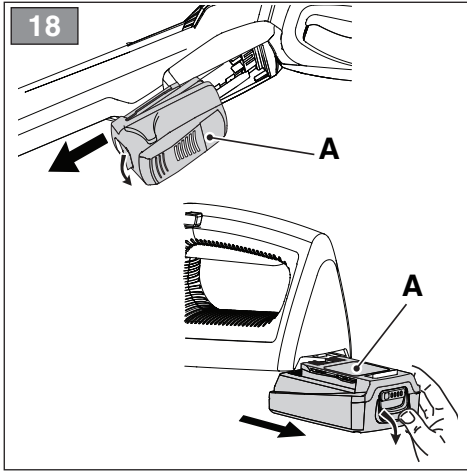
16



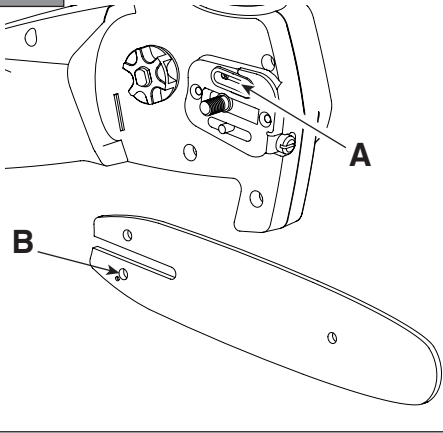
17



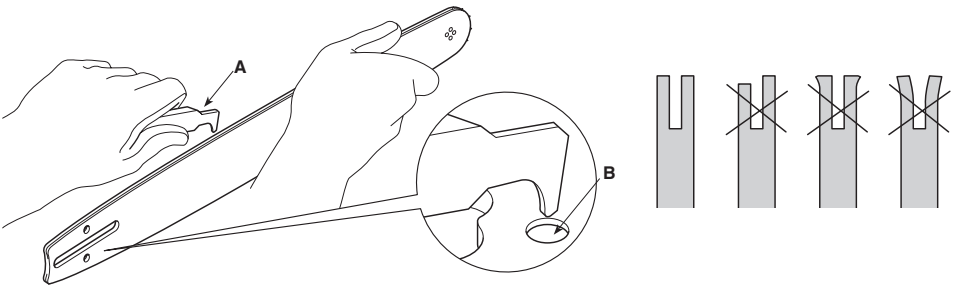




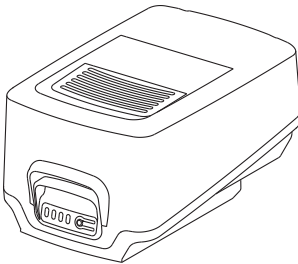
23



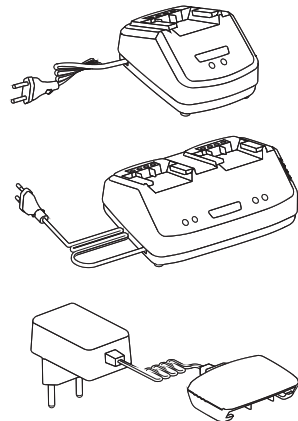
24



25



26



[1]	DATI TECNICI		MP 20 Li A	MP 20 Li S
[2]	Tensione e frequenza di alimentazione MAX	V / d.c.	20	20
[3]	Tensione e frequenza di alimentazione NOMINAL	V / d.c.	18	18
[4]	Velocità massima della catena	m/s	5	5
[5]	Frequenza massima di rotazione del mandrino	min <sup>-1</sup>	2500	2500
[6]	Lunghezza di taglio	cm	20	20
[7]	Spessore catena	mm	1,3	1,3
[8]	Denti / passo del pignone catena		33 / 3/8"	33 / 3/8"
[9]	Capacità del serbatoio dell'olio	ml	115	115
[10]	Peso senza dispositivo di taglio e imbracatura	kg	3,3	3,2
[11]	Livello di pressione acustica misurato	dB(A)	73,4	73,4
[12]	Incertezza di misura	dB(A)	3	3
[13]	Livello di potenza acustica misurato	dB(A)	85,4	85,4
[12]	Incertezza di misura	dB(A)	1,02	1,02
[14]	Livello di potenza acustica garantito	dB(A)	87	87
[15]	Livello di vibrazioni			
[16]	- Impugnatura anteriore	m/s <sup>2</sup>	1,10	1,10
[17]	- Impugnatura posteriore	m/s <sup>2</sup>	1,14	1,14
[12]	Incertezza di misura	m/s <sup>2</sup>	1,5	1,5

[18]	ACCESSORI A RICHIESTA	
[19]	Gruppo batteria, mod.	BT 20 Li 2.0 S BT 20 Li 4.0 S
[20]	Carica batteria	CG 20 Li CGD 20 Li CGW 20 Li

a) *NOTA: il valore totale dichiarato delle vibrazioni è stato misurato attenendosi ad un metodo normalizzato di prova e può essere utilizzato per fare un paragone tra un utensile e l'altro. Il valore totale delle vibrazioni può essere utilizzato anche in una valutazione preliminare dell'esposizione.*

b) *AVVERTENZA: l'emissione di vibrazioni nell'uso effettivo dell'utensile può essere diversa dal valore totale dichiarato a seconda dei modi in cui si utilizza l'utensile. Pertanto è necessario, durante il lavoro, adottare le seguenti misure di sicurezza volte a proteggere l'operatore: indossare guanti durante l'uso, limitare i tempi d'utilizzo della macchina e accorciare i tempi in cui si tene premuta la leva comando acceleratore.*

[21] TABELLA PER LA CORRETTA COMBINAZIONE DI BARRA E CATENA (Cap. 13.3)				
[22] PASSO	[23] BARRA			[24] CATENA
[25] Pollici	[26] Lunghezza: Pollici / cm	[27] Larghezza scanalatura: Pollici / mm	[28] Codice	[28] Codice
3/8" / 9,525 mm	8" / 20,32	0.50" / 1.3mm	080SDEA	91P033X

[1] <b>BG - ТЕХНИЧЕСКИ ДАННИ</b>	[1] <b>BS - TEHNIČKI PODACI</b>	[1] <b>CS - TECHNICKÉ PARAMETRY</b>
[2] МАХ напрежение и честота на захранване	[2] МАКС. напон и фреквенција напajања	[2] МАХ. напajачки напeтi и фреквенце
[3] НОМИНАЛНО напрежение и честота на захранване	[3] НАЗИВНИ напон и фреквенција напajања	[3] JMENOVIТE напajачки напeтi и фреквенце
[4] Максимална скорост на веригата	[4] Максимална брзина ланца	[4] Maximální rychlost řetězu
[5] Максимална честота на вјртене на шпиндела	[5] Максимална фреквенција окретанја вретена	[5] Maximální frekvence otáčení vřetena
[6] Дължина на сръзване	[6] Дузина реза	[6] Řezná délka
[7] Дебелина на веригата	[7] Дебљина ланца	[7] Tloušťka řetězu
[8] Ъзбци / сгтљка на пињона на верига	[8] Зупци / корак гонjenог зупчаника ланца	[8] Zuby / rozteč řetězky
[9] Вместимост на резервоара на маслото	[9] Капацитет спремника за уље	[9] Kapacita olejové nádrže
[10] Тегло (без акумулатор, без шина и верига)	[10] Тежина (без батерије, без водилце ланца и ланца)	[10] Hmotnost (bez akumulátoru, bez vodící lišty a řetězu)
[11] Измерено ниво на акустична моќност	[11] Измјерени ниво зvuчног притиска	[11] Naměřená úroveň akustického tlaku
[12] Измервателна грешка	[12] Мјерна несигурност	[12] Nepřesnost měření
[13] Ниво на измерена акустична моќност	[13] Измјерени ниво зvuчне снаге	[13] Naměřená úroveň akustického výkonu
[14] Гарантирано ниво на звукова моќност	[14] Зајамчени ниво зvuчне снаге	[14] Zaručená úroveň akustického výkonu
[15] Ниво на вибрации	[15] Ниво вибрација	[15] Úroveň vibrací
[16] - Предна рџкохватка	[16] - Предни рукохват	[16] - Přední rukojeť
[17] - Задна рџкохватка	[17] - Задни рукохват	[17] - Zadní rukojeť
[18] ПРИНАДЛЕЖНОСТИ ПО ЗАЯВНА	[18] ДОДАТНА ОПРЕМА НА ЗАHTЈЕВ	[18] VOLÍTELNE PŘÍSLUŠENSTVÍ
[19] Блок на акумулатора, мод.	[19] Батерија, мод.	[19] Akumulátorová jednotka, mod.
[20] Заредане на акумулатора	[20] Punjač baterije	[20] Nabíječka akumulátoru
[21] ТАБЛИЦА ЗА ПРАВИЛНА КОМБИНАЦИЈА НА ШИНА И ВЕРИГА (Гл. 15.3)	[21] ТАБЕЛА ЗА ИСПРАВНУ КОМБИНАЦИЈУ ВОДИЛЦЕ ЛАНЦА I ЛАНЦА (Погл. 15.3)	[21] TABULKA PRO SPRÁVNOU KOMBINACI VODÍCÍ LISTY A ŘETĚZU (kap. 15.3)
[22] СТЪПНА	[22] КОРАК	[22] ROZTEČ
[23] ШИНА	[23] ВОДИЛЦА ЛАНЦА	[23] VODÍCÍ LIŠTA
[24] ВЕРИГА	[24] ЛАНЦА	[24] ŘETĚZ
[25] Палци / mm	[25] Илч / mm	[25] Palce / mm
[26] Дължина: Палци / cm	[26] Дузина: Илч / mm	[26] Délka: Palce / cm
[27] Ширина на жлеба: Палци / mm	[27] Шрина жљеба: Илч / mm	[27] Šířka drážky: Palce / mm
[28] Код	[28] Сифра	[28] Kód
a) ЗАБЕЛЕЖЕНА: декларираната обца стојност на вибрации е измерена придржјувајќи се към стандартизиран метод на испитивање и може да се използва за правене на сравнение между един и друг инструмент. Общата стојност на вибрации може да се използва и за предварителна оценка на излагането.	a) NAPOMENA: ukupna prijavljena vrijednost vibracija izmjerena je prema normalizovanoj metodi ispitivanja i može se koristiti za vršenje poređenja između dvije alatke. Ukupna vrijednost vibracija može se koristiti i prilikom prethodne procjene izloženosti.	a) POZNÁMKA: prohlášená celková hodnota vibrací byla naměřena s použitím normalizované zkušební metody a lze ji použít pro srovnání jednotlivých nástrojů. Celková hodnota vibrací může být použita také při přípravném vyhodnocování vystavení vibračním.
b) ПРЕДУПРЕЖДЕНИЕ: издаваното на вибрации при реалното използване на инструмента може да бъде различна от общата декларирана стојност, в зависимость от начините на използване на инструмента. Поради това е необходимо по време на работа да се вземат следните предпазни мерки целуващи предпазването на оператора: носете рџкавици по време на използването, ограничете времената на използването на машината и намалете времената, през които се држи натиснат лоста за управление на ускорителя.	b) UPOZORENJE: emisija vibracija prilikom stvarne upotrebe alatke može se razlikovati od ukupne prijavljene vrijednosti u zavisnosti od načina na koji se koristi alatka. Stoga je neopodno, za vrijeme rada, primijeniti sljedeće sigurnosne mjere za zaštitu radnika: koristiti rukavice za vrijeme upotrebe, ograničiti vrijeme upotrebe mašine i skratiti vrijeme za koje se drži pritisnuta poluga komande gasa.	b) VAROVÁNÍ: emise vibrací při skutečném použití nástroje může být odlišná od deklarované celkové hodnoty v závislosti na režimech, ve kterých se daný nástroj používá. Proto je třeba během práce přijmout níže uvedené bezpečnostní opatření, jejichž cílem je ochránit operátora: během běžného použití mějte nasazené rukavice a omezte dobu použití stroje a zkratěte doby, během kterých je zatlačena ovládací páka plynu.

<p>[1] <b>DA - TEKNISKE DATA</b></p> <p>[2] MAKS. forsyningspænding og -frekvens</p> <p>[3] NOMINEL forsyningspænding og -frekvens</p> <p>[4] Maksimal kædehastighed</p> <p>[5] Maksimal omdrejningsfrekvens for spindel</p> <p>[6] Klippelængde</p> <p>[7] Kædens tykkelse</p> <p>[8] Antal tænder/deiling på kædehjul</p> <p>[9] Oiletankens-kapacitet</p> <p>[10] Vægt (uden batteri, uden sværd og kæde)</p> <p>[11] Målt lydtryksniveau</p> <p>[12] Usikkerhed ved målingen</p> <p>[13] Målt lydeffektniveau</p> <p>[14] Garanteret lydeffektniveau</p> <p>[15] Vibrationsniveau</p> <p>[16] - Forreste håndtag</p> <p>[17] - Bagerste håndtag</p> <p>[18] TILBÆHØR</p> <p>[19] Batterienhed, mod.</p> <p>[20] Batterioplader</p> <p>[21] TABEL TIL DEN KORREKTE KOMBINATION AF SVÆRD OG KÆDE (Kap. 15.3)</p> <p>[22] AKSELAFSTAND</p> <p>[23] SVÆRD</p> <p>[24] KÆDE</p> <p>[25] Tommer / mm</p> <p>[26] Længde: Tommer / cm</p> <p>[27] Sporbrede: Tommer / mm</p> <p>[28] Kode</p> <p>a) BEMÆRK: den samlede erklærede værdi af vibrationer blev målt ifølge en standardiseret metode til afprøvning og kan bruges til at foretage en sammenligning mellem forskellige redskaber. Den samlede værdi af vibrationer kan også bruges til en indledende vurdering af eksponeringen.</p> <p>b) ADVARSEL: den faktiske udsendelse af vibrationer i forbindelse med brug af redskabet kan afvige fra den samlede atterestede værdi afhængigt af den konkrete brug af redskabet. Derfor er det nødvendigt, at man under arbejdet tager følgende sikkerhedsforanstaltninger for at beskytte brugeren. Bær handsker under brug, begræns den tid maskinen bruges og forkort den tid hvor gashåndtaget holdes indtrykket.</p>	<p>[1] <b>DE - TECHNISCHE DATEN</b></p> <p>[2] Netzspannung und -frequenz / Stromaufnahme MAX</p> <p>[3] Netzspannung und -frequenz / Stromaufnahme NOMINAL</p> <p>[4] Maximale Geschwindigkeit der Kette</p> <p>[5] Max Spindelrehzahl</p> <p>[6] Schnittlänge</p> <p>[7] Dicke der Kette</p> <p>[8] Zähne / Teilung des Kettenrads</p> <p>[9] Fassungsvermögen Öltank</p> <p>[10] Gewicht (ohne Batterie, Schwert und Kette)</p> <p>[11] Gemessener Schalldruckpegel</p> <p>[12] Messunsicherheit</p> <p>[13] Gemessener Schalleistungspegel</p> <p>[14] Garantiertes Schalleistungspegel</p> <p>[15] Vibrationspegel</p> <p>[16] - Vorderer Handgriff</p> <p>[17] - Hinterer Handgriff</p> <p>[18] SONDERZUBEHÖR</p> <p>[19] Batterieeinheit, Mod.</p> <p>[20] Batterieabdecker</p> <p>[21] TABELLE FÜR DIE KORREKTE KOMBINATION VON SCHWERT UND KETTE (Kap. 15.3)</p> <p>[22] GLIEDLÄNGE</p> <p>[23] SCHWERT</p> <p>[24] KETTE</p> <p>[25] Zoll</p> <p>[26] Länge: Zoll / cm</p> <p>[27] Nutbreite: Zoll / mm</p> <p>[28] Code</p> <p>a) HINWEIS: Der erklärte Gesamtwert der Vibrationen wurde durch eine standardisierte Methode gemessen. Er kann verwendet werden, um einen Vergleich zwischen verschiedenen Werkzeugen anzustellen. Der Gesamtwert der Vibrationen kann auch bei einer Vorabewertung der Vibrationsbelastung eingesetzt werden.</p> <p>b) WARNUNG: Die Schwingungsemission bei der effektiven Verwendung des Werkzeugs kann sich je nach den Einsatzarten des Werkzeugs vom erklärten Gesamtwert unterscheiden. Deshalb ist es notwendig, während der Arbeit die folgenden Sicherheitsmaßnahmen zu ergreifen, um den Bediener zu schützen: Handschuhe während der Verwendung anziehen, die Einsatzzeiten der Maschine begrenzen und die Zeiten verkürzen, in denen man den Gashebel gedrückt hält.</p>	<p>[1] <b>EL - ΤΕΧΝΙΚΑ ΧΑΡΑΚΤΗΡΙΣΤΙΚΑ</b></p> <p>[2] Τάση και συχνότητα τροφοδοσίας ΜΕΓ.</p> <p>[3] Τάση και συχνότητα τροφοδοσίας ΟΝΟΜΑΣΤΙΚΗ</p> <p>[4] Μέγιστη ταχύτητα της αλυσίδας</p> <p>[5] Μέγιστη συχνότητα περιστροφής του τoοκ</p> <p>[6] Μήκος κοπής</p> <p>[7] Πάχος αλυσίδας</p> <p>[8] Δόντα / βήμα πινión αλυσίδας</p> <p>[9] Χωρητικότητα του δοχείου λαδιού</p> <p>[10] Βάρος (χωρίς μπαταρία, χωρίς μάτσο και αλυσίδα)</p> <p>[11] Μετρούμενη στάθμη ακουστικής πίεσης</p> <p>[12] Αβεβαιότητα μέτρησης</p> <p>[13] Μετρούμενη στάθμη ακουστικής ισχύος</p> <p>[14] Στάθμη εγγυώμενης ηχητικής ισχύος</p> <p>[15] Επίπεδο κραδασμών</p> <p>[16] - Εμπρός χειροαίτη</p> <p>[17] - Πίσω χειροαίτη</p> <p>[18] ΠΡΟΑΪΓΕΤΙΚΑ ΑΞΕΣΟΥΑΡ</p> <p>[19] Μπαταρία, μοντ.</p> <p>[20] Φορτιστής Μπαταρίας</p> <p>[21] ΠΙΝΑΚΑΣ ΓΙΑ ΤΟ ΣΩΣΤΟ ΣΥΝΔΥΑΣΜΟ ΤΗΣ ΠΙΝΑΚΑΣ ΚΑΙ ΤΗΣ ΑΛΥΣΙΔΑΣ (Κεφ. 15.3)</p> <p>[22] ΒΗΜΑ</p> <p>[23] ΛΑΜΑ</p> <p>[24] ΑΛΥΣΙΔΑ</p> <p>[25] Ίντσες / mm</p> <p>[26] Μήκος: Ίντσες / mm</p> <p>[27] Πλάτος αλυσάκας: Ίντσες / mm</p> <p>[28] Κωδικός</p> <p>a) ΣΗΜΕΙΩΣΗ: η συνολική δηλωμένη τιμή των κραδασμών έχει μετρηθεί με βάση μια πρότυπη μέθοδο δοκιμής και μπορεί να χρησιμοποιηθεί για να γίνει ένα παράγων μεταξύ ενός εργαλείου και ενός άλλου. Η συνολική τιμή των κραδασμών μπορεί επίσης να χρησιμοποιηθεί για μια προκαταρκτική εκτίμηση της έκθεσης.</p> <p>b) ΠΡΟΕΙΔΟΠΟΙΗΣΗ: η εκκτιμώμενη κραδασμών κατά την πραγματική χρήση του εργαλείου μπορεί να είναι διαφορετική από τη συνολική δηλωμένη τιμή ανάλογα με τον τρόπο χρήσης του εργαλείου. Ωστόσο είναι αναγκαίο, κατά τη διάρκεια της εργασίας, να υποβιβαστείτε να ακολουθήα μέτρα ασφαλείας για να προσταφέιτε το χειρίστη: φορέστε γάντια κατά τη χρήση, περιορίστε το χρόνο χρήσης του μηχανήματος και μείωστε το χρόνο που κρατείται πατημένος ο μοχλός εντολής γκασιού.</p>
<p>[1] <b>EN - TECHNICAL DATA</b></p> <p>[2] Power supply frequency and voltage MAX</p> <p>[3] Power supply frequency and voltage NOMINAL</p> <p>[4] Maximum chain speed</p> <p>[5] Maximum rotational frequency of the spindle</p> <p>[6] Cutting length</p> <p>[7] Chain gauge</p> <p>[8] Chain pinion teeth / pitch</p> <p>[9] Oil tank capacity</p> <p>[10] Weight (without battery, bar and chain)</p> <p>[11] Measured sound pressure level</p> <p>[12] Uncertainty of measure</p> <p>[13] Guaranteed sound power level</p> <p>[14] Guaranteed sound power level</p> <p>[15] Vibration level</p> <p>[16] Front handle</p> <p>[17] Rear handle</p> <p>[18] ACCESSORIES AVAILABLE ON REQUEST</p> <p>[19] Battery pack, model</p> <p>[20] Battery charger</p> <p>[21] CORRECT BAR AND CHAIN COMBINATION TABLE (Chap. 15.3)</p> <p>[22] PITCH</p> <p>[23] BAR</p> <p>[24] CHAIN</p> <p>[25] Inches</p> <p>[26] Length: Inches / cm</p> <p>[27] Groove width: Inches / mm</p> <p>[28] Code</p> <p>a) NOTE: the declared total vibration value was measured using a normalised test method and can be used to conduct comparisons between one tool and another. The total vibration value can also be used for a preliminary exposure evaluation.</p> <p>b) WARNING: the vibrations emitted during actual use of the tool can differ from the declared total value according to how the tool is used. Whilst working, therefore, it is necessary to adopt the following safety measures designed to protect the operator: wear protective gloves whilst working, use the machine for limited periods at a time and decrease the time during which the throttle trigger lever is pressed.</p>	<p>[1] <b>ES - DATOS TÉCNICOS</b></p> <p>[2] Tensión y frecuencia de alimentación MÁX</p> <p>[3] Tensión y frecuencia de alimentación NOMINAL</p> <p>[4] Velocidad máxima de la cadena</p> <p>[5] Frecuencia máxima de rotación del mandril</p> <p>[6] Longitud de corte</p> <p>[7] Cator cadena</p> <p>[8] Dientes / paso del piñón cadena</p> <p>[9] Capacidad del depósito de aceite</p> <p>[10] Peso (sin batería, sin barra ni cadena)</p> <p>[11] Nivel de presión acústica medido</p> <p>[12] Incertidumbre de medida</p> <p>[13] Nivel de potencia acústica medido</p> <p>[14] Nivel de potencia acústica garantizado</p> <p>[15] Nivel de vibraciones</p> <p>[16] - Empuñadura anterior</p> <p>[17] - Empuñadura posterior</p> <p>[18] ACCESORIOS POR ENCARGO</p> <p>[19] Grupo de la batería, mod.</p> <p>[20] Cargador de la batería</p> <p>[21] TABLA PARA LA CORRECTA COMBINACIÓN DE BARRA Y CADENA (Cap. 15.3)</p> <p>[22] PASO</p> <p>[23] BARRA</p> <p>[24] CADENA</p> <p>[25] Pulgadas/mm</p> <p>[26] Longitud: Pulgadas/cm</p> <p>[27] Anchura ranura: Pulgadas/mm</p> <p>[28] Código</p> <p>a) NOTA: el valor total de la vibración se ha medido según un método normalizado de prueba y puede utilizarse para realizar una comparación entre una máquina y otra. El valor total de la vibración también se puede emplear para la valoración preliminar de la exposición.</p> <p>b) ADVERTENCIA: la emisión de vibración en el uso efectivo del aparato puede ser diferente al valor total declarado según los modos en los que se utiliza la herramienta. Por ello, durante la actividad se deben poner en práctica las siguientes medidas de seguridad para el usuario: usar guantes, limitar el tiempo de uso de la máquina, así como el tiempo que se mantiene presionado la palanca de mando del acelerador.</p>	<p>[1] <b>ET - TEHNILISED ANDMED</b></p> <p>[2] Pinge ja toitesagedus / MAKS.</p> <p>[3] Pinge ja toitesagedus / NOMINAALNE.</p> <p>[4] Keti maksimaalne kiirus</p> <p>[5] Võlli maksimaalne pöörlemissagedus</p> <p>[6] Lõikepikkus</p> <p>[7] Keti läbimõõt</p> <p>[8] Keti hammasratta hambad/samm</p> <p>[9] Õlipaagi maht</p> <p>[10] Kaal ilma aku, latti ja ketita</p> <p>[11] Mõõdetud helirõhutaseme</p> <p>[12] Mõõtemääramatus</p> <p>[13] Mõõdetud müra võimsuse tase</p> <p>[14] Garanteeritud müra võimsuse tase</p> <p>[15] Vibratsiooni tase</p> <p>[16] - Eesmine käepide</p> <p>[17] - Tagumine käepide</p> <p>[18] LISASEADMED TELLIMISEL</p> <p>[19] Aku, mud.</p> <p>[20] Akulaadija</p> <p>[21] TABEL "SÄEKETTIDE JA -LATTIDE ÕIGE KOMBINATSIOON" (Ptk 15.3)</p> <p>[22] SAMM</p> <p>[23] LATT</p> <p>[24] KETT</p> <p>[25] Tollid / mm</p> <p>[26] Pikkus: Tollid / cm</p> <p>[27] Soone laius: Tollid / mm</p> <p>[28] Kood</p> <p>a) MÄRKUS: deklaritud koguvibratsiooni tase mõõdeti standardiseeritud testi käigus, mille abil on võimalik võrrelda omavahel erinevate tööriistade vibratsiooni. Deklareeritud koguvibratsiooni võib kasutada ka eeldatava vibratsiooni käes olemise hindamiseks.</p> <p>b) HOIATUS: tegelikult tööriista kasutamisel tekivad vibratsioonid võivad erineda deklaritud koguvibratsiooni tasemest sõltuvalt tööriista kasutamise viisist. See pärast tuleb töö ajal kasutusel võtta ohutusmeetodid, millelga töötajal katista: kanda kasutamise ajal kindaid, piirata masina kasutamise aega ja lühendada perioode, mille vältel hoitakse gaasihooba all.</p>

<p><b>[1] FI - TEKNISET TIEDOT</b></p> <p>[2] Syöttöjännite ja -taajuus MAX</p> <p>[3] Syöttöjännite ja -taajuus NOMINAL</p> <p>[4] Ketjun maksiminopeus</p> <p>[5] Karan maksimipöyrimistaajuus</p> <p>[6] Leikkauksen pituus</p> <p>[7] Ketjun paksuus</p> <p>[8] Ketjun hammasrattaan kapasiteetti / hammasluku</p> <p>[9] Ojyssiöllön tilavuus</p> <p>[10] Paimo (ilman akkua, terälevyä ja ketjuja)</p> <p>[11] Mittattu äänenpaineen taso</p> <p>[12] Mittauspöyvarmuus</p> <p>[13] Mittattu äänitehotaso</p> <p>[14] Taattu äänitehotaso</p> <p>[15] Tärinätaaso</p> <p>[16] - Etukahva</p> <p>[17] - Takakahva</p> <p>[18] SAATAVAN OLEVAT LISÄVARUSTEET</p> <p>[19] Akkuyksikkö, malli</p> <p>[20] Akkularatu</p> <p>[21] TAULUKKO TERÄLEVYN JA KETJUN OIKEA YHDISTELMÄ (luku 15.3)</p> <p>[22] KULKU</p> <p>[23] TERÄLEVY</p> <p>[24] KETJU</p> <p>[25] Tuumat / mm</p> <p>[26] Pituus: Tuumat / cm</p> <p>[27] Uran leveys: Tuumat / mm</p> <p>[28] Koodi</p> <p>a) HUOMAUTUS: tärinäen kokonaisarvo on mittattu käyttämällä normalisoitua testimenetelmää ja sitä voidaan käyttää verrattaessa työkaluja keskenään. Tärinäen kokonaisarvoa voidaan käyttää myös kun tehdään alitustamista koskeva esiarvioit.</p> <p>b) VAROITUS: laitteen tuottama tärinä työväliseen todelliseen käyttöön aikana saattaa poiketa ilmoitetusta kokonaisarvosta käyttötavasta riippuen. Tämän vuoksi on tarpeen selvittää seuraavia käyttäjää suojaavia turvatoimenpiteitä: käyttää käsinettä käyttöön aikana, rajoittaa laitteen käyttöaikaa ja yhtenäistä aikoja jolloin kaasuttimen vipua pidetään painettuna.</p>	<p><b>[1] FR - DONNÉES TECHNIQUES</b></p> <p>[2] Tension et fréquence d'alimentation MAX</p> <p>[3] Tension et fréquence d'alimentation NOMINAL</p> <p>[4] Vitesse maximum de la chaîne</p> <p>[5] Fréquence maximum de rotation du mandrin</p> <p>[6] Longueur de coupe</p> <p>[7] Epaisseur de la chaîne</p> <p>[8] Dents / pas du pignon de chaîne</p> <p>[9] Capacité du réservoir d'huile</p> <p>[10] Poids (sans batterie; sans guide-chaîne et chaîne)</p> <p>[11] Niveau de pression acoustique mesuré</p> <p>[12] Incertitude de mesure</p> <p>[13] Niveau de puissance acoustique mesuré</p> <p>[14] Niveau de puissance acoustique garanti</p> <p>[15] Niveau de vibrations</p> <p>[16] - Poignée avant</p> <p>[17] - Poignée arrière</p> <p>[18] EQUIPEMENTS SUR DEMANDE</p> <p>[19] Groupe de batteries, mod.</p> <p>[20] Chargeur de batterie</p> <p>[21] TABLEAU DES COMBINAISONS CORRECTES ENTRE GUIDE-CHAÎNE ET CHAÎNE (Chap. 15.3)</p> <p>[22] PAS</p> <p>[23] GUIDE-CHAÎNE</p> <p>[24] CHAÎNE</p> <p>[25] Pouces / mm</p> <p>[26] Longueur : Pouces / cm</p> <p>[27] Largeur rainure : Pouces / mm</p> <p>[28] Code</p> <p>a) REMARQUE : la valeur totale déclarée des vibrations a été mesurée selon une méthode d'essai normalisée et peut être utilisée pour comparer un outillage avec un autre. La valeur totale des vibrations peut être utilisée aussi pour une évaluation préalable à l'exposition.</p> <p>b) AVERTISSEMENT : l'émission de vibrations lors de l'utilisation effective de l'outillage peut différer de la valeur totale déclarée en fonction des modes d'utilisation de l'outillage. Par conséquent, il est nécessaire, pendant le travail, d'adopter les mesures de sécurité suivantes en vue de protéger l'opérateur : porter des gants durant l'utilisation, limiter les temps d'utilisation de la machine et écourter les temps pendant lesquels le levier de commande de l'accélérateur est enfoncé.</p>	<p><b>[1] HR - TEHNIČKI PODACI</b></p> <p>[2] Napon i frekvencija napajanja MAKS.</p> <p>[3] Napon i frekvencija napajanja NAZIVNI</p> <p>[4] Maksimalna brzina lanca</p> <p>[5] Maksimalna frekvencija vrtnje vretena</p> <p>[6] Dužina košnje</p> <p>[7] Debljina lanca</p> <p>[8] Zupci/korak lančanika</p> <p>[9] Zapremina spremnika ulja</p> <p>[10] Težina (bez baterije, bez vodilice i lanca)</p> <p>[11] Izmjerena razina zvučnog tlaka</p> <p>[12] Mjerna nesigurnost</p> <p>[13] Izmjerena razina zvučne snage</p> <p>[14] Izračunata razina zvučne snage</p> <p>[15] Razina vibracija</p> <p>[16] - Prednja ručka</p> <p>[17] - Stražnja ručka</p> <p>[18] DODATNA OPREMA PO NARUDŽBI</p> <p>[19] Sklop baterije, mod.</p> <p>[20] Punjač baterija</p> <p>[21] TABLICA ZA PRAVILNO KOMBINIRANJE VODILICE I LANCA (pog. 15.3)</p> <p>[22] KORAK</p> <p>[23] VODILICA</p> <p>[24] LANAC</p> <p>[25] inča/mm</p> <p>[26] Dužina: inča/cm</p> <p>[27] Širina žlijeba: inča/mm</p> <p>[28] Šifra</p> <p>a) NAPOMENA: izmjerena ukupna vrijednost vibracija izmjerena je pridržavajući se normirane probne metode i može se koristiti za usporedbu jednog alata s drugim. Ukupna vrijednost vibracija može se koristiti i u preliminarnoj procjeni izloženosti.</p> <p>b) UPOZORENJE: emisija vibracija pri stvarnoj uporabi alata može se razlikovati od izvijene ukupne vrijednosti, ovisno o načinima korištenja alata. Stoga je za vrijeme rada potrebno poduzeti sljedeće sigurnosne mjere namijenjene zaštiti rukovatelja: nositi rukavice tijekom uporabe, ograničiti vrijeme korištenja stroja te skratiti vrijeme držanja pristenje upravljačke ručice gasa.</p>
<p><b>[1] HU - MŰSZAKI ADATOK</b></p> <p>[2] MAX hálozárti feszültség és frekvencia</p> <p>[3] NÉVLEGES hálozárti feszültség és frekvencia</p> <p>[4] Lánca max. sebessége</p> <p>[5] A tokmány maximális forgási sebessége</p> <p>[6] Vágás hossza</p> <p>[7] Lánca vastagsága</p> <p>[8] Lánca fogaskerek fogai / osztása</p> <p>[9] Az olajtartály kapacitása</p> <p>[10] Súly (akkumulátor, vezetőlemez és lánca nélkül)</p> <p>[11] Mért hangnyomásszint</p> <p>[12] Mérési bizonytalanság</p> <p>[13] Mért egyenértékű hangnyomásszint</p> <p>[14] Garantált zajteljesítmény szint</p> <p>[15] Vibrációs szint</p> <p>[16] - Elülso markolat</p> <p>[17] - Hátsó markolat</p> <p>[18] RENDELHETO KIEGÉSZÍTŐK</p> <p>[19] Akkumulátor-egység, típus</p> <p>[20] Akkumulátor-töltő</p> <p>[21] TÁBLÁZAT A HELYES VEZETŐLEMEZ-LÁNCA KOMBINÁCIÓ MEGÁLLAPÍTÁSÁHOZ (15.3. feje.)</p> <p>[22] OSZTÁS</p> <p>[23] VEZETŐLEMEZ</p> <p>[24] LÁNCA</p> <p>[25] Húvelyk / mm</p> <p>[26] Hosszúság: Húvelyk / cm</p> <p>[27] Vájt szélesség: Húvelyk / mm</p> <p>[28] Kód</p> <p>a) MEGJEGYZÉS: a rezgés névleges összértékét szabványos teszt módszerrel mértük, ezért alkalmazható más szerszámokkal való összehasonlításra. A rezgés névleges összértéke a kitettés előzetes értékelésére is alkalmas.</p> <p>b) FIGYELMEZTETÉS: a szerszám valóban használata során keletkező rezgés eltérhet a névleges összértéktől a szerszám használati módjának függvényében. Ezért a munka alatt alkalmazni kell a kezelő védelmét szolgáló biztonsági intézkedéseket: viseljen munkakesztyűt a használat során, korlátozza a gép használati idejét és lehetőleg rövid ideig tartsa nyomva a gázkart.</p>	<p><b>[1] LT - TECHNINIAI DUOMENYS</b></p> <p>[2] Maksimali malinimo įtampa ir dažnis</p> <p>[3] NOMINALI malinimo įtampa ir dažnis</p> <p>[4] Grandinės maksimalus greitis</p> <p>[5] Maksimalus griebtuvo sukimosi greitis</p> <p>[6] Pjovimo ilgis</p> <p>[7] Grandinės storis</p> <p>[8] Dantys / grandinės žvaigždutės žingsnis</p> <p>[9] Alyvos bako talpa</p> <p>[10] Svoris (be akumulatoriaus, be strypo ir grandinės)</p> <p>[11] Išmatuotas garso slėgio lygis</p> <p>[12] Matavimo paklaida</p> <p>[13] Išmatuotas garso galios lygis</p> <p>[14] Garantuotas garso galios lygis</p> <p>[15] Vibracijų lygis</p> <p>[16] - Priekinė rankena</p> <p>[17] - Galinė rankena</p> <p>[18] UŽSAKOMI PRIEDAI</p> <p>[19] Akumulatoriaus blokas, mod.</p> <p>[20] Akumulatoriaus įkroviklis</p> <p>[21] LENTELE TINKAMAM STRYPO IR GRANDINĖS SUDERINIMUI (15.3 skyr.)</p> <p>[22] EIGA</p> <p>[23] STRYPAS</p> <p>[24] GRANDINĖ</p> <p>[25] Coliai / mm</p> <p>[26] Ilgis: Coliai / cm</p> <p>[27] Griovelių plotis: Coliai / mm</p> <p>[28] Kodas</p> <p>a) PASTABA: bendras deklaruojamas vibracijų lygis buvo išmatuotas laikantis standartizuoto bandymo metodo ir gali būti naudojamas lyginant vieną įrankį su kitu. Bendras vibracijų lygis gali būti naudojamas preliminariam vibracijų įvertinimui.</p> <p>b) ĮSPĖJIMAS: vibracijų skleidimo lygis eksploatuojant įrenginį gali skirtis nuo bendro deklaruojamo vibracijų lygio, priklausomai nuo būdų, kaip bus naudojamas įrankis. Dėl šios priežasties darbu metu yra būtina imtis saugios priemonių, susijusių su operatoriaus apsauga: naudojimo metu mūvėti pirštines, riboti įrenginio darbo trukmę ir trumpinti laiką, kurio metu būna paspausta akceleratoriaus valdymo svirtis.</p>	<p><b>[1] LV - TEHNISKE DATI</b></p> <p>[2] MAKS. barošanas spriegums un frekvence</p> <p>[3] NOMINĀLAIS barošanas spriegums un frekvence</p> <p>[4] Maksimalāis ķēdes ātrums</p> <p>[5] Maksimalāis patronas griešanās ātrums</p> <p>[6] Plaušanas garums</p> <p>[7] Kēdes biežums</p> <p>[8] Kēdes zobrata zobi/solis</p> <p>[9] Elias ivertnes tilpums</p> <p>[10] Svārs (bez akumulatora, sliedes un ķēdes)</p> <p>[11] Izmērītais skaņas spiediena līmenis</p> <p>[12] Mērījuma kļūda</p> <p>[13] Izmērītais akustiskās jaudas līmenis</p> <p>[14] Garantētais akustiskās jaudas līmenis</p> <p>[15] Vibrāciju līmenis</p> <p>[16] - Priekšējais rokturis</p> <p>[17] - Aizmugurējais rokturis</p> <p>[18] PIEDERŪMI PEC PASŪTĪJUMA</p> <p>[19] Akumulatora mezgls, mod.</p> <p>[20] Akumulatoru lādētājs</p> <p>[21] SLIEZŪ UN KEZŪ PAREIZŪ KOMBINĀCIJŪ TABULĀ (15.3 nod.)</p> <p>[22] SOLIS</p> <p>[23] SLIEDE</p> <p>[24] KĒDE</p> <p>[25] Coliļas / mm</p> <p>[26] Garums: Coliļas / cm</p> <p>[27] Rievās plātums: Coliļas / mm</p> <p>[28] Kods</p> <p>a) PIEZĪME: kopējā norādītā vibrāciju intensitātes vērtība tika izmērīta, izmantojot standartā pārbaudus metodu, un to var izmantot lērci savstarpējai salīdzināšanai. Kopējā vibrāciju intensitātes vērtību var izmantot arī sākotnējai ekspozīcijas novērtēšanai.</p> <p>b) BRĪDINĀJUMS: vibrāciju līmenis ierīces faktiskās izmantošanas laikā var atšķirties no kopējās norādītās vērtības, atkarībā no ierīces izmantošanas veida. Tāpēc darba laikā ir svarīgi izmantot šādus operatora aizsardzības līdzekļus: izmantošanas laikā valkājiet cimdus, ierobežojiet mašīnas izmantošanas laiku un saīsiniet laiku, kurā akceleratora vadības svira atrodas nospieštas stāvoklī.</p>

<p>[1] <b>МК - ТЕХНИЧКИ ПОДАТОЦИ</b></p> <p>[2] Волтажа и вид напојување МАКС</p> <p>[3] Волтажа и вид напојување НОМИНАЛНО</p> <p>[4] Максимална моќност на синџиот</p> <p>[5] Максимална фреквенција на ротација на моторот</p> <p>[6] Должина на сечење</p> <p>[7] Длабочина на синџиот</p> <p>[8] Запци/ степен на запченикот на синџиот</p> <p>[9] Капацитет на резервоарот за масло</p> <p>[10] Тежина (без акумулатор, без лост и ланџи)</p> <p>[11] Ниво на измерена акустичен притисок</p> <p>[12] Отстапување при мерење</p> <p>[13] Ниво на измерена акустична моќност</p> <p>[14] Ниво на гарантирана акустична моќност</p> <p>[15] Ниво на вибрации</p> <p>[16] - Предна рачка</p> <p>[17] - Задна рачка</p> <p>[18] ДОПОЛНИТЕЛНА ОПРЕМА ПО ИЗБОР</p> <p>[19] Комплет со батерија, модел</p> <p>[20] Полнач за батерија</p> <p>[21] ТАБЕЛА ЗА ПРАВИЛНА КОМБИНАЦИЈА НА ЛОСТОВИ И СИНџИРИ (поглавје 15.3)</p> <p>[22] ОД</p> <p>[23] ЛОСТ</p> <p>[24] СИНџИР</p> <p>[25] инчи / мм</p> <p>[26] Должина: инчи / см</p> <p>[27] Ширина на жлеб: инчи / мм</p> <p>[28] Код</p> <p>a) ЗАБЕЛЕШКА: вкупната посочена вредност за вибраторите е измерена со пробен метод за нормализирање и може да се користи за споредбена вредност на еден уред со друг. Вкупната вредност на вибраторите може да се користи и за прелиминарна проценка на безбедноста.</p> <p>b) ВНИМАНИЕ: емисијата на вибраторите при ефикасна употреба може да се разликува од вкупната посочена вредност според начинот на употреба на уредот. Затоа е неопходно во текот на работата да се направат поевке безбедности при мерења за да се заштити операторот: носете чевли во текот на употребата, ограничете го времето на употреба на машината и скратете го времето кога треба да се притисне рачката за управување со забрзувачот.</p>	<p>[1] <b>NL - TECHNISCHE GEGEVENS</b></p> <p>[2] Spanning en frequentie voeding MAX</p> <p>[3] Spanning en frequentie voeding NOMINAAL</p> <p>[4] Maximale snelheid van de ketting</p> <p>[5] Maximale rotatiefrequentie van de spindel</p> <p>[6] Lengte van de snit</p> <p>[7] Diepte ketting</p> <p>[8] Tand(en) / steek van het kettingwiel</p> <p>[9] Vermogen van het oliereservoir</p> <p>[10] Gewicht (zonder accu, zonder stang en ketting)</p> <p>[11] Gemeten niveau geluidsdruk</p> <p>[12] Meetonzekerheid</p> <p>[13] Gemeten akoestisch vermogen</p> <p>[14] Gearandeerd geluidsniveau</p> <p>[15] Trillingsniveau</p> <p>[16] - Voorste handgreep</p> <p>[17] - Achterste handgreep</p> <p>[18] OP AANVRAAG LEVERBARE ACCESSOIRES</p> <p>[19] Accugroep, mod.</p> <p>[20] Batterijlader</p> <p>[21] <b>TABEL VOOR DE CORRECTE COMBINATIE VAN STANG EN KETTING (Hdst. 15.3)</b></p> <p>[22] STANG</p> <p>[23] KETTING</p> <p>[24] Inches / mm</p> <p>[25] Lengte: Inches / cm</p> <p>[26] Breedte gleuf: Inches / mm</p> <p>[27] Code</p> <p>[28] Code</p> <p>a) <b>OPMERING:</b> de totale verklaarde waarde van de trillingen werd gemeten met een genormaliseerde testmethode en kan gebruikt worden voor een vergelijking tussen twee werktuigen. De totale waarde van de trillingen kan ook gebruikt worden in een voorafgaande evaluatie van de blootstelling.</p> <p>b) <b>WAARSCHUWING:</b> de emissie van trillingen bij het effectief gebruik van het werktuig kan verschillen van de totale verklaarde waarden, al naar gelang de manieren waarop het werktuig gebruikt wordt. Daarom is het noodzakelijk, tijdens het werk, de volgende veiligheidsmaatregelen toe te passen om de bediener te beschermen: handschoenen te gebruiken tijdens het gebruik, het gebruik van de machine te beperken en de de bedieningshendel van de versnellng zo kort mogelijk ingedrukt te houden.</p>	<p>[1] <b>NO - TEKNISKE DATA</b></p> <p>[2] Maks matespenning og -frekvens</p> <p>[3] NOMINELL matespenning og -frekvens</p> <p>[4] Maks kjedehastighet</p> <p>[5] Maksimal rotasjonsfrekvens ved doren</p> <p>[6] Skjærelengde</p> <p>[7] Kjedetykkelse</p> <p>[8] Tenner / trinn fra kjedepinjong</p> <p>[9] Oljetankens kapasitet</p> <p>[10] Vekt (uten batteri, uten sverd og kjede)</p> <p>[11] Målt lydtrykknivå</p> <p>[12] Måleusikkerhet</p> <p>[13] Målt lydeffektivitet</p> <p>[14] Garantert lydeffektivitet</p> <p>[15] Vibrasjonsnivå</p> <p>[16] - Håndtak fremme</p> <p>[17] - Håndtak bak</p> <p>[18] TILBEHØR PÅ FORESPØRSEL</p> <p>[19] Batteri, modell</p> <p>[20] Batterilader</p> <p>[21] <b>TABELL FOR RIKTIG KOMBINASJON AV SVERD OG KJEDE (Kap. 15.3)</b></p> <p>[22] TRINN</p> <p>[23] SVERD</p> <p>[24] KJEDE</p> <p>[25] Tommer / mm</p> <p>[26] Lengde: Tommer / cm</p> <p>[27] Bredderille: Tommer / mm</p> <p>[28] Kode</p> <p>a) <b>MERK:</b> Oppgitt totalverdi for vibrasjoner har blitt målt ved å bruke en normal prøvemotode og kan brukes for å sammenligne et redskap med et annet. Den totale vibrasjonsverdien kan også brukes i en foreløpig eksponeringsvurdering.</p> <p>b) <b>ADVARSEL:</b> emisjon av vibrasjoner ved effektiv bruk av redskapet kan avvike fra oppgitt totalverdi i henhold til måten redskapet brukes på. Derfor er det nødvendig, under arbeidet, å ta i bruk følgende sikkerhetstiltak for å beskytte operatoren: føre seg hanske ved bruk, begrense maskinens brukstid og korte ned på tiden som man holder inne akselerator kommandospaken.</p>
<p>[1] <b>PL - DANE TECHNICZNE</b></p> <p>[2] Napięcie i częstotliwość zasilania MAX</p> <p>[3] Napięcie i częstotliwość zasilania NOMINAL</p> <p>[4] Maksymalna prędkość łańcucha</p> <p>[5] Maksymalna częstotliwość obrotów wrzeciona</p> <p>[6] Długość cięża</p> <p>[7] Grubość łańcucha</p> <p>[8] Zęby / podziałka koła zębatego łańcucha</p> <p>[9] Pojemność zbiornika oleju</p> <p>[10] Masa (bez akumulatora, bez prowadnicy i łańcucha)</p> <p>[11] Zmierzony poziom mocy ciśnienia</p> <p>[12] Błąd pomiaru</p> <p>[13] Poziom mocy akustycznej zmierzony</p> <p>[14] Gwarantowany poziom mocy akustycznej</p> <p>[15] Poziom wibracji</p> <p>[16] - Uchwyt przedni</p> <p>[17] - Uchwyt tylny</p> <p>[18] AKCESORIA NA ZAMÓWIENIE</p> <p>[19] Zespół akumulatora, mod.</p> <p>[20] Ładowarka akumulatora</p> <p>[21] <b>TABELA PRAWIDŁOWEJ KOMBINACJI PROWADNICY I ŁAŃCUCHA (Rozdz. 15.3)</b></p> <p>[22] SŁÓK</p> <p>[23] PROWADNICA</p> <p>[24] ŁAŃCUCH</p> <p>[25] Cale / mm</p> <p>[26] Długość: Cale / cm</p> <p>[27] Szerokość rowka: Cale / mm</p> <p>[28] Kod</p> <p>a) <b>UWAGA:</b> Całkowita wskazana wartość drgań została zmierzona zgodnie ze znormalizowaną metodą badania i może być wykorzystana w celu dokonania porównania między dwoma urządzeniami. Całkowita wartość drgań może być również stosowana do wstępnej oceny zagrożenia.</p> <p>b) <b>OSTRZEŻENIE:</b> emisja drgań w praktycznym zastosowaniu niniejszego narzędzia może się różnić od deklarowanej wartości łącznej, w zależności od sposobu użytkowania urządzenia. Dlatego, w celu zapewnienia bezpieczeństwa użytkownika, konieczne jest podczas pracy z urządzeniem podjęcie następujących środków bezpieczeństwa: noszenie rękawic ochronnych z urządzeniem, ograniczenie czasu użytkowania urządzenia i skrócenie czasu trzymania wciśniętej dźwigni regulacji obrotów silnika.</p>	<p>[1] <b>PT - DADOS TÉCNICOS</b></p> <p>[2] Tensão e frequência de alimentação MÁX</p> <p>[3] Tensão e frequência de alimentação NOMINAL</p> <p>[4] Velocidade máxima da corrente</p> <p>[5] Frequência máxima de rotação do mandral</p> <p>[6] Comprimento de corte</p> <p>[7] Espessura corrente</p> <p>[8] Dentes / distância entre eixos do pinhão da corrente</p> <p>[9] Capacidade do tanque do óleo</p> <p>[10] Peso (sem bateria, sem barra e corrente)</p> <p>[11] Nivel de pressão acústica mensurada</p> <p>[12] Incerteza de medição</p> <p>[13] Nivel de potência acústica mensurado</p> <p>[14] Nivel de potência acústica garantido</p> <p>[15] Nivel de vibrações</p> <p>[16] - Pega dianteira</p> <p>[17] - Pega traseira</p> <p>[18] <b>ACCESÓRIOS A PEDIDO</b></p> <p>[19] Grupo bateria, mod.</p> <p>[20] Carregador de bateria</p> <p>[21] <b>TABELA PARA A CORRENTE COMBINAÇÃO DE BARRA E CORRENTE (Cap. 15.3)</b></p> <p>[22] BARRA</p> <p>[23] BARRA</p> <p>[24] CORRENTE</p> <p>[25] Polegadas / mm</p> <p>[26] Comprimento: Polegadas / cm</p> <p>[27] Largura sulco: Polegadas / mm</p> <p>[28] Código</p> <p>a) <b>NOTA:</b> o valor total declarado das vibrações foi mensurado de acordo com um método normalizado de ensaio e pode ser utilizado para comparar uma ferramenta com a outra. O valor total das vibrações também pode ser utilizado para uma avaliação preliminar da exposição.</p> <p>b) <b>ADVERTÊNCIA:</b> a emissão de vibrações no uso efetivo da ferramenta pode ser diversa do valor total declarado de acordo com os modos com os quais a ferramenta é utilizada. Portanto, durante o trabalho, é necessário adotar as seguintes medidas de segurança para proteger o operador: usar luvas durante o uso, limitar o tempo de utilização da máquina e encurtar o tempo durante o qual a alavanca de comando é mantida pressionada.</p>	<p>[1] <b>RO - DATE TEHNICE</b></p> <p>[2] Tensiune și frecvență de alimentare MAX</p> <p>[3] Tensiune și frecvență de alimentare NOMINAL</p> <p>[4] Viteza maximă a lanțului</p> <p>[5] Frecvență maximă de rotație a mandrinei</p> <p>[6] Lungimea lanțului</p> <p>[7] Grosimea lanțului</p> <p>[8] Dinți / pas pinion lanț</p> <p>[9] Capacitate rezervor ulei</p> <p>[10] Greutate (fără baterie, fără bară și lanț)</p> <p>[11] Nivel măsurat de presiune acustică</p> <p>[12] Nesigurabilită în măsurare</p> <p>[13] Nivel de putere acustică măsurat</p> <p>[14] Nivel de putere acustică garantat</p> <p>[15] Nivel de vibrații</p> <p>[16] - Măner față</p> <p>[17] - Măner spate</p> <p>[18] <b>ACCESORII LA CERERE</b></p> <p>[19] Ansamblu baterie, mod.</p> <p>[20] Alimentator pentru baterie</p> <p>[21] <b>TABELA PENTRU O ASOCIERE CORECTĂ BARRĂ-LANȚ (Cap. 15.3)</b></p> <p>[22] PAS</p> <p>[23] BARRĂ</p> <p>[24] LANȚ</p> <p>[25] Inchi / mm</p> <p>[26] Lungime: Inchi / cm</p> <p>[27] Lățimea canalei: Inchi / mm</p> <p>[28] Cod</p> <p>a) <b>OBSERVAȚIE:</b> valoarea totală declarată a vibrațiilor a fost măsurată ținându-se cont de o metodă de probă normalizată și poate fi utilizată pentru a compara instrumentele între ele. Valoarea totală a vibrațiilor poate fi utilizată și pentru o evaluare preliminară a expunerii.</p> <p>b) <b>AVERTISMENT:</b> emisia de vibrații în utilizarea efectivă a instrumentului poate fi diferită față de valoarea totală declarată, în funcție de modul în care se adoptează instrumentul. Din acest motiv este nevoie ca, în timpul sesiunii de lucru, să se adopte următoarele măsuri de siguranță menite să protejeze operatorul: purtarea mănușilor în timpul utilizării, limitarea duratei de utilizare a mașinii și scurtarea duratei în care se ține apăsată maneta de comandă a accelerației.</p>

<p>[1] <b>RU - ТЕХНИЧЕСКИЕ ХАРАКТЕРИСТИКИ</b></p> <p>[2] Напряжение и частота питания МАКС.</p> <p>[3] Напряжение и частота питания НОМИНАЛЬНЫЕ</p> <p>[4] Максимальная скорость цепи</p> <p>[5] Максимальная частота вращения шпинделя</p> <p>[6] Длина пильного аппарата</p> <p>[7] Толщина цепи</p> <p>[8] Зубцы / шаг звездочки цепи</p> <p>[9] Емкость масляного бака</p> <p>[10] Бес (без батареи, шины и цепи)</p> <p>[11] Измеренный уровень звуковой давления</p> <p>[12] Погрешность измерения</p> <p>[13] Измеренный уровень звуковой мощности</p> <p>[14] Гарантируемый уровень звуковой мощности</p> <p>[15] Уровень вибрации</p> <p>[16] - Передняя рукоятка</p> <p>[17] - Задняя рукоятка</p> <p>[18] <b>ДОПОЛНИТЕЛЬНОЕ ОБОРУДОВАНИЕ ПО ТРЕБОВАНИЮ</b></p> <p>[19] Батарейный блок, мод.</p> <p>[20] Зарядное устройство</p> <p>[21] <b>ТАБЕЛА ЗА ПРАВИЛНО КОМБИНАЦИЈ ШИНА-ЦЕПЬ (п. 15.3)</b></p> <p>[22] ШАГ</p> <p>[23] ШИНА</p> <p>[24] ЦЕПЬ</p> <p>[25] дюймы / мм</p> <p>[26] Длина; дюймы / см</p> <p>[27] Ширина выемки; дюймы / мм</p> <p>[28] Код</p> <p>a) ПРИМЕЧАНИЕ: общий заявленный уровень вибрации был измерен с использованием нормализованного метода испытаний, и его можно использовать для сравнения различных инструментов между собой. Общий уровень вибрации можно также использовать для предварительной оценки подверженности воздействию вибрации.</p> <p>b) ПРЕДУПРЕЖДЕНИЕ: уровень вибрации во время фактической эксплуатации инструмента может отличаться от общего заявленного значения и зависит от режимов эксплуатации инструмента. Поэтому во время работы необходимо принимать следующие меры безопасности для защиты оператора: работать в перчатках, ограничивать время использования машины и сокращать время, в течение которого рычаг управления дросселем остается нажатым.</p>	<p>[1] <b>SK - TECHNICKÉ PARAMETRE</b></p> <p>[2] MAX. napájacie napätie a frekvencia</p> <p>[3] MENOVITÉ napätie a frekvencia</p> <p>[4] Maximálna rýchlosť reťaze</p> <p>[5] Maximálna frekvencia otáčania vretena</p> <p>[6] Rezná dĺžka</p> <p>[7] Hrubica reťaze</p> <p>[8] Zuby / rozstup reťazových</p> <p>[9] Kapacita olejovej nádrže</p> <p>[10] Hmotnosť (bez akumulátora, vodiacej lišty a reťaze)</p> <p>[11] Nameraná úroveň akustického tlaku</p> <p>[12] Nepravosť merania</p> <p>[13] Nameraná úroveň akustického výkonu</p> <p>[14] Zarúčaná úroveň akustického výkonu</p> <p>[15] Úroveň vibrácií</p> <p>[16] - Predná rukoväť</p> <p>[17] - Zadná rukoväť</p> <p>[18] <b>VOLITELNÉ PRISLUŠENSTVO</b></p> <p>[19] Akumulátorová jednotka, MOD.</p> <p>[20] Nabíjacia akumulátora</p> <p>[21] <b>TABUĽKA PRE URČENIE SPRÁVNEJ KOMBINÁCIE VODIACEJ LIŠTY A REŤAZE (kap. 15.3)</b></p> <p>[22] ROZSTUP</p> <p>[23] VODIACA LIŠTA</p> <p>[24] REŤAZ</p> <p>[25] Palce / mm</p> <p>[26] Dĺžka; Palce / cm</p> <p>[27] Šírka drážky; Palce / mm</p> <p>[28] Kód</p> <p>a) POZNAMKA: vyhlásené celkové hodnoty vibrácií bola nameraná s použitím normalizovanej skúsobnej metódy a je možné ju použiť na porovnanie jednotlivých nástrojov. Celkové hodnoty vibrácií môže byť použitá aj pri prípravnom vyhodnocovaní vibrácií.</p> <p>b) VAROVANIE: emisia vibrácií pri skutočnom použití nástroja môže byť odlišná od vyhlásenej celkovej hodnoty v závislosti na režimoch, v ktorých sa daný nástroj používa. Preto je potrebné počas práce prijať vhodné opatrenia, ktoré majú za cieľ ochrániť operátora: počas bežného používania majte nasadené rukavice, obmedzte dobu použitia stroja a skráťte dobu, počas ktorej je zatlačená ovládací páka plynu.</p>	<p>[1] <b>SL - TEHNIČNI PODATKI</b></p> <p>[2] Napetost in frekvenca električnega napajanja</p> <p>[3] - MAX</p> <p>[4] Napetost in frekvenca električnega napajanja</p> <p>[5] - NAZIVNA</p> <p>[6] Maksimalna hitrost verige</p> <p>[7] Maksimalna frekvenca rotacije vretena</p> <p>[8] Dolžina reza</p> <p>[9] Debelina verige</p> <p>[10] Zobniki / hod verižnega pastorka</p> <p>[11] Kapaciteta rezervoarja za olje</p> <p>[12] Teža (brez baterije, brez meča in verige)</p> <p>[13] Izmerjena raven zvočnega tlaka</p> <p>[14] Nezasledljivost meritve</p> <p>[15] Izmerjena raven zvočne moči</p> <p>[16] Zagotovljena raven zvočnega tlaka</p> <p>[17] Nivo vibracij</p> <p>[18] - Prednji ročaj</p> <p>[19] - Zadnji ročaj</p> <p>[20] <b>DODATNA OPREMA PO NAROČILU</b></p> <p>[21] Sklop baterije, mod.</p> <p>[22] Polnilnik baterije</p> <p>[23] <b>TABELA ZA PRAVILNO KOMBINACIJO MEČA IN VERIGE (Pogl. 15.3)</b></p> <p>[24] KORAK</p> <p>[25] MEC</p> <p>[26] VERIGA</p> <p>[27] Palci / cm</p> <p>[28] Dolžina; Palci / cm</p> <p>[29] Širina utor: Palci / cm</p> <p>[30] Šifra</p> <p>a) OPOMBA: Deklarirana skupna vrednost vibracij je bila izmerjena v skladu z normirano metodo preizkušanja; mogoče jo je uporabiti za primerjavo med različnimi orodji. Skupna vrednost vibracij se lahko uporabi tudi za predhodno oceno izpostavitve.</p> <p>b) OPOZORILO: Med dejansko uporabo orodja se oddajane vibracije lahko razlikujejo od deklarirane skupne vrednosti, kar je odvisno od načina uporabe orodja. Zato je treba med delom udeležati naslednje varnostne ukrepe za zaščito upravljalca: med delom nosite rokavice, omejite čas uporabe stroja in skrajšajte intervale, med katerimi pritisnete na komandni vzvod pospeševalnika.</p>
<p>[1] <b>SR - TEHNIČKI PODACI</b></p> <p>[2] MAKS. napon i frekvencija napajanja</p> <p>[3] NAZIVNI napon i frekvencija napajanja</p> <p>[4] Maksimalna brzina lanca</p> <p>[5] Maksimalna frekvencija okretanja vretena</p> <p>[6] Dužina sečenja</p> <p>[7] Debljina lanca</p> <p>[8] Zubi / korak zupčanika lanca</p> <p>[9] Kapacitet rezervoara za ulje</p> <p>[10] Težina (bez baterije, bez meča i lanca)</p> <p>[11] Izmereni nivo zvučnog pritiska</p> <p>[12] Merna nesigurnost</p> <p>[13] Izmereni nivo zvučne snage</p> <p>[14] Garantovani nivo zvučne snage</p> <p>[15] Nivo vibracija</p> <p>[16] - Prednja drška</p> <p>[17] - Zadnja drška</p> <p>[18] <b>DODATNI PRIBOR PO NARUĐBINI</b></p> <p>[19] Baterija, mod.</p> <p>[20] Punjač baterije</p> <p>[21] <b>TABELA ZA PRAVILNU KOMBINACIJU MAČA I LANCA (Pogl. 15.3)</b></p> <p>[22] KORAK</p> <p>[23] MAČ</p> <p>[24] LANAC</p> <p>[25] Inč / mm</p> <p>[26] Dužina; Inč / mm</p> <p>[27] Širina zleba; Inč / mm</p> <p>[28] Šifra</p> <p>a) NAPOMENA: ukupna prijavljena vrednost vibracija izmerena je prema normalizovanoj metodi ispitivanja i može se koristiti za poredenje dve alatke. Ukupna vrednost vibracija može se koristiti i prilikom uvodne procene izloženosti.</p> <p>b) UPOZORENJE: emisija vibracija prilikom efektivne upotrebe alatke može se zaključivati od ukupne prijavljene vrednosti u zavisnosti od načina na koji se koristi alatka. Stoga je potrebno, za vreme rada, primeniti sledeće sigurnosne mere u cilju zaštite radnika: nositi rukavice za vreme upotrebe, smanjiti vreme korišćenja mašine i skratiti vreme pritiskanja poluge komande gasa.</p>	<p>[1] <b>SV - TEHNIŠKA DATA</b></p> <p>[2] MAX utspänning och</p> <p>[3] ström-försörjnings-frekvens</p> <p>[4] NOMINELL utspänning och</p> <p>[5] ström-försörjnings-frekvens</p> <p>[6] Kedjans maximala hastighet</p> <p>[7] Spindelns maximala rotations-frekvens</p> <p>[8] Beskärningsens längd</p> <p>[9] Kedjan tjocklek</p> <p>[10] Tänder/kuggstångens tandavstånd på kedjan</p> <p>[11] Oljetankens kapacitet</p> <p>[12] Vikt (utan batteri, utan svärd och kedja)</p> <p>[13] Uppmått ljudtrycknivå</p> <p>[14] Tvivel med mått</p> <p>[15] Mått ljudeffektivtå</p> <p>[16] Garanterad ljudeffektivtå</p> <p>[17] Vibrationsnivå</p> <p>[18] - Främre handtag</p> <p>[19] - Bakre handtag</p> <p>[20] TILLBEHÖR PÅ BESTÄLLNING</p> <p>[21] Batterienhet, mod.</p> <p>[22] Batteriladdare</p> <p>[23] <b>TABELL FÖR RÄTT KOMBINATION AV SVÄRD OCH KEDJA (Kap. 15.3)</b></p> <p>[24] TANDAVSTÅND</p> <p>[25] STÅNG</p> <p>[26] KEDJA</p> <p>[27] Tum/ cm</p> <p>[28] Längd; Tum/ cm</p> <p>[29] Spårbredd; Tum/ cm</p> <p>[30] KOD</p> <p>a) ANMÄRKNING: det totala angivna vibrationsvärdet har mätts i enlighet med en standardiserad testmetod och kan användas för en jämförelse mellan olika verktyg. Det totala vibrationsvärdet kan användas även vid en preliminär exponeringsbedömning</p> <p>b) VARNING: vibrationsemissioner under användningen av verktyget kan skilja sig från det totala värdet som anges beroende på hur verktyget används. Därför är det nödvändigt, under arbetet, att tillämpa de följande säkerhetsåtgärderna som avses för att skydda föraren: bär handskar under användningen, begränsa användningstiden och tiderna som gasreglaget spak hålls nedtryckt.</p>	<p>[1] <b>TR - TEHNIK VERILER</b></p> <p>[2] MAKS besleme gerilimi ve frekansı</p> <p>[3] NOMINAL besleme gerilimi ve frekansı</p> <p>[4] Maksimum zincir hızı</p> <p>[5] İki mili dönüştü azami frekansı</p> <p>[6] Kesim uzunluğu</p> <p>[7] Zincir kalınlığı</p> <p>[8] Zincir pinyonunun dişleri / adımı</p> <p>[9] Yağ deposu kapasitesi</p> <p>[10] Ağırlik (batariasız, pala ve zincir olmadan)</p> <p>[11] Ölçülen ses basıncı seviyesi</p> <p>[12] Ölçüm belirsizliği</p> <p>[13] Ölçülen ses gücü seviyesi</p> <p>[14] Garantili edilen ses gücü seviyesi</p> <p>[15] Titreşim seviyesi</p> <p>[16] - Ön kabza</p> <p>[17] - Arka kabza</p> <p>[18] <b>TALEP UZERINE TEDARIK EDILEN AKSESUARLAR</b></p> <p>[19] Batarya grubu, mod.</p> <p>[20] Batarya şarj cihazı</p> <p>[21] <b>DOĞRU PALA VE ZİNCİR BİRLEŞİMİ İÇİN TABLO (Böl. 15.3)</b></p> <p>[22] ADIM</p> <p>[23] PALA</p> <p>[24] ZİNCİR</p> <p>[25] İnç / mm</p> <p>[26] Uzunluk; İnç / cm</p> <p>[27] Çukuk genişliği; İnç / mm</p> <p>[28] Kod</p> <p>a) NOT: beyan edilmiş toplam titreşim değeri, normalize edilmiş test yönteminde uygun şekilde ölçülmüştür ve bir takım ile diğer arasında karşılaştırma yapmak amacıyla kullanılabılır. Toplam titreşim değeri aynı zamanda maruz kalma durumuna dair ön değerlendirmeye yarkapan de kullanılabılır.</p> <p>b) UYARI: takrim etkilik kalınımı sırasında yayılan titreşim, takrim kullanımla çekline bağlı olarak beyan edilmiş toplam değerdan farklı olabilir. Bu nedenle, çalışmaya yapılırcn operatörü korumaya yönelik asadıkları güvenlik tedbirleri alınmalıdır: kullanılr sırasında edildiren takım, makinelerin kullanıldığı sirenleri sınırladiren ve gaz kumanda levyesinin basılı tutulduğu süreleri ksalıtılır.</p>





## OBSAH


1. VŠEOBECNÉ INFORMACE.....	1
2. BEZPEČNOSTNÍ POKYNY .....	1
3. SEZNÁMENÍ SE STROJEM .....	6
3.1 Popis stroje a určené použití .....	6
3.2 Hlavní součásti (obr. 1): .....	6
3.3 Typový štítek (obr. 1).....	7
3.4 Bezpečnostní symboly (obr. 2).....	7
4. MONTÁŽ .....	8
4.1 Rozbalení .....	8
4.2 Montáž vodicí lišty a pilového řetězu... 8	
4.3 Montáž ořezávače větví .....	8
4.4 Prodloužení ořezávače větví .....	9
4.5 Demontáž ořezávače větví.....	9
5. OVLÁDACÍ PRVKY .....	9
5.1 Páka ovládání plynu .....	9
5.2 Tlačítko blokování plynu .....	9
6. POUŽITÍ STROJE .....	9
6.1 Přípravné úkony.....	9
6.2 Bezpečnostní kontroly.....	10
6.3 Uvedení do provozu.....	10
6.4 Pracovní činnost.....	10
6.5 Rady pro použití .....	11
6.6 Zastavení.....	11
6.7 Po použití.....	11
7. ÚDRŽBA .....	12
7.1 Všeobecné informace .....	12
7.2 Akumulátor .....	12
7.3 Plnění nádržky řetězového oleje .....	12
7.4 Čištění.....	13
7.5 Zachycovač řetězu .....	13
7.6 Mazací otvory stroje a lišty .....	13
7.7 Upevňovací matice a šrouby .....	13
7.8 Řetězka.....	13
7.9 Údržba pilového řetězu .....	13
7.10 Údržba vodicí lišty .....	14
8. SKLADOVÁNÍ .....	14
8.1 Skladování stroje.....	14
8.2 Uložení akumulátoru.....	14
9. MANIPULACE A PŘEPRAVA.....	14
10. SERVISNÍ SLUŽBA A OPRAVY .....	14
11. ZÁRUČNÍ PODMÍNKY .....	15
12. IDENTIFIKACE ZÁVAD .....	15
13. VOLITELNÉ PŘÍSLUŠENSTVÍ .....	17
13.1 Akumulátory .....	17
13.2 Nabíječka akumulátoru .....	17
13.3 Lišty a řetězy .....	17

## 1. VŠEOBECNÉ INFORMACE

### 1.1 JAK ČÍST NÁVOD

#### **POZNÁMKA** nebo **DŮLEŽITÉ**

*upřesňuje nebo blíže vysvětluje některé předem uvedené informace s cílem vyhnout se poškození stroje a způsobení škod.*


Symbol  označuje nebezpečí. Nedodržení uvedeného varování má za následek možné ublížení na zdraví obsluhy nebo třetích osob a/nebo škody na majetku.

Zvýrazněné odstavce s rámečkem tvořeným šedými tečkovanými čarami označují charakteristiky volitelného příslušenství, které není součástí všech modelů dokumentovaných v tomto návodu. Zkontrolujte, zda je konkrétní charakteristika součástí příslušného modelu.

Všechny výrazy „přední“, „zadní“, „pravý“ a „levý“ se vztahují k pozici operátora.

## 2. BEZPEČNOSTNÍ POKYNY

### 2.1 VŠEOBECNÁ BEZPEČNOSTNÍ UPOZORNĚNÍ PRO ELEKTRICKÁ NÁŘADÍ

 **Přečtěte si všechna bezpečnostní upozornění i pokyny, prohlédněte si všechny obrázky a seznamte se se specifikacemi, které jsou dodávány se strojem. Nedodržení pokynů uvedených níže může mít za následek zásah elektrickým proudem, požár a/ nebo vážná poškození zdraví.**

**Uchovejte všechna upozornění a pokyny pro budoucí použití.**

Pojem „elektrické nářadí“ uvedený v části výstražných upozornění se vztahuje k vašemu zařízení s napájením z elektrické sítě (pomocí kabelu) nebo z akumulátoru (bez kabelu).

- 1) Bezpečnost pracovního prostoru**
  - a) Pracovní prostor udržujte čistý a dobře osvětlený. V neuspořádaných**

nebo špatně osvětlených prostorách dochází snadno k nehodám.

- b) **Elektrické nářadí nepoužívejte ve výbušných prostředích, například tam, kde se vyskytují hořlavé kapaliny, plyny nebo prach.** Elektrické nářadí způsobuje vznik jisker, které mohou zapálit prach nebo výpary.
  - c) **Při používání elektrického nářadí se držte v bezpečné vzdálenosti od dětí a dalších osob.** Rozptylování může způsobit ztrátu kontroly.
- 2) **Elektrická bezpečnost**
- a) **Zamezte kontaktu těla s ukostřenými nebo uzemněnými povrchy, jako jsou trubky, radiátory, kuchyně či chladničky.** Riziko zásahu elektrickým proudem se zvyšuje v případě ukostření nebo uzemnění těla.
  - b) **Elektrické nářadí nevystavujte dešti nebo vlhkému prostředí.** Voda, která pronikne do elektrického nářadí, zvyšuje riziko zásahu elektrickým proudem.
- 3) **Osobní bezpečnost**
- a) **Bud'te obezřetní, věnujte pozornost tomu, co děláte, a při práci s elektrickým nářadím používejte zdravý rozum.** Elektrické nářadí nepoužívejte, pokud jste unavení nebo pod vlivem omamných látek, alkoholu či léků. Okamžik nepozornosti během používání elektrického nářadí může mít za následek vážná poškození zdraví.
  - b) **Používejte osobní ochranné prostředky. Vždy používejte ochranné brýle.** Používání osobních ochranných prostředků, jako jsou respirátory proti prachu, bezpečnostní protiskluzová obuv, ochranné přilby nebo chrániče sluchu, snižuje riziko zranění osob.
  - c) **Vyvarujte se náhodnému zapnutí.** Před vložením akumulátoru nebo uchopením či přenášením elektrického nářadí se ujistěte o tom, že je vypnuté. Při přenášení elektrického nářadí s prstem na spínači nebo nainstalováním akumulátoru se spínačem v poloze „ON“ dojde mnohem snáze k nehodě.
  - d) **Před zapnutím elektrického nářadí odstraňte všechny klíče nebo seřizovací nástroje.** Klíč či nástroje, dostanou-li se do kontaktu s rotující částí zařízení, mohou přivodit zranění osob.
  - e) **Neopírejte se. Vždy udržujte odpovídající oporu a rovnováhu.** Máte tak lepší kontrolu nad elektrickým nářadím v nečekaných situacích.

f) **Vhodně se oblékejte. Nenoste volný oděv či šperky. Dbejte na to, aby se vaše vlasy a oděvy nedostaly do blízkosti pohybujících se částí.** Volné oděvy, šperky či dlouhé vlasy se mohou zachytit v pohybujících se částech.

- g) **Pokud jsou k dispozici zařízení, která mají být připojena pro účely odvádění a sbírání prachu, ujistěte se, že jsou náležitě připojena a správně používána.** Používání těchto zařízení může snížit rizika spojená s působením prachu.
  - h) **Nedopusťte, abyste podlehli pocitu, že už se při používání zařízení cítíte jistí, a ignorovali pak bezpečnostní zásady pro používání elektrického nářadí.** Nedbalost může způsobit vážná zranění ve zlomku sekundy.
- 4) **Použití a ochrana elektrického nářadí**
- a) **Elektrické nářadí nepřetěžujte.** Používejte elektrické nářadí, které je vhodné k typu prováděné pracovní činnosti. Pomocí vhodného elektrického nářadí provedete práci kvalitněji a bezpečněji při rychlosti, na kterou bylo navrženo.
  - b) **Nepoužívejte elektrické nářadí, pokud je není možné spustit nebo zastavit pomocí vypínače.** Elektrické nářadí, které nelze uvést do chodu pomocí vypínače, může být nebezpečné a vyžaduje opravu.
  - c) **Před provedením jakékoli úpravy, výměny příslušenství nebo před uskladněním elektrického nářadí vyjměte ze zařízení akumulátor.** Tato preventivní bezpečnostní opatření snižují riziko náhodného spuštění elektrického nářadí.
  - d) **Elektrické nářadí, které se nepoužívá, ukládejte mimo dosah dětí a nedovolte, aby jej použily osoby, které nejsou obeznámeny jak se samotným nářadím, tak s těmito pokyny.** Elektrické nářadí se stává nebezpečným v rukou uživatelů, kteří nejsou k jeho používání náležitě zaučeni.
  - e) **Dbejte na údržbu elektrického nářadí a příslušenství.** Překontrolujte správné vyrovnání, popřípadě připojení pohyblivých částí, zda některé součásti nejsou zlomené, a veškeré další okolnosti, které by mohly ovlivnit funkci elektrického nářadí. V případě poškození elektrického nářadí je třeba jej před použitím

opravit. Mnoho nehod je způsobeno nedostatečnou údržbou zařízení.

- f) **Řezací ústrojí udržujte ostré a čisté.** *Náležitě udržované řezací prvky, s ostrými řeznými hranami, mají menší tendenci uvíznout a lze je snadněji kontrolovat.*
- g) **Elektrické nářadí a odpovídající příslušenství používejte v souladu s příloženými pokyny a s ohledem na pracovní podmínky a typ prováděné práce.** *Použití elektrického nářadí k provádění jiných než stanovených úkonů může vést k nebezpečným situacím.*
- h) **Rukojeti a všechny uchopovací plochy udržujte suché, čisté a bez stop oleje a tuku.** *Jsou-li rukojeti a uchopovací plochy kluzké, není možné nářadím bezpečně pohybovat a ovládat ho v nečekaných situacích.*

## 6) Použití a uživatelská opatření akumulátorových nářadí

**DŮLEŽITÁ INFORMACE** Níže uvedené bezpečnostní pokyny doplňují bezpečnostní pokyny uvedené ve specifickém návodu přiloženém k akumulátoru a k nabíječce akumulátorů.

- a) **Pro nabití akumulátoru používejte výhradně nabíječky akumulátorů doporučené výrobcem.** *Nabíječka, která je vhodná pro jeden typ akumulátorového packu, může při použití s jiným packem představovat riziko požáru, úrazu elektrickým proudem, přehřátí nebo úniku korozivní kapaliny z akumulátoru.*
- b) **Používejte pouze specifické akumulátory určené pro vaše nářadí.** *Použití jakékoli jiné sestavy akumulátorů může způsobit riziko zranění a požáru.*
- c) **Pokud se sestava akumulátorů nepoužívá, musí být umístěna dál od jiných kovových předmětů, jako jsou svorky, mince, klíče, hřebíky, šrouby nebo jiné malé kovové předměty, které by mohly způsobit zkrat kontaktů.** *Zkrat mezi kontakty akumulátoru může způsobit hoření nebo požár.*
- d) **Z akumulátoru ve špatném stavu může vytékat kapalina. Vyhněte se kontaktu s touto kapalinou.** *V případě, že dojde k náhodnému kontaktu, opláchněte postižené místo vodou. V případě, že dojde k zasažení očí touto kapalinou,*

**poradte se i s lékařem.** *Kapalina uniklá z akumulátoru může vyvolat podráždění nebo poleptání pokožky.*

- e) **Nepoužívejte akumulátor nebo nářadí, které vykazuje známky poškození nebo provádění úprav.** *Poškozené nebo upravené akumulátory mohou zareagovat nečekaně, čímž představují riziko požáru, výbuchu či zranění.*
- f) **Akumulátorový pack nebo nářadí nevystavujte ohni nebo vysokým teplotám.** *Vystavení ohni či teplotě přesahující 130 °C může vést k explozi.*
- g) **Nabíjejte pouze při okolní teplotě mezi 0° a 45 °C.** *Akumulátor nebo nářadí nenabíjejte při teplotách mimo toto rozmezí. Nesprávné nabíjení nebo nabíjení při teplotách mimo specifikovaný rozsah může akumulátor poškodit a zvýšit riziko požáru.*
- h) **Před vložením akumulátoru se ujistěte, že je zařízení vypnuto.** *Montáž akumulátoru do zapnutého elektrického zařízení může způsobit úraz.*
- i) **Zkontrolujte, zda je akumulátor v dobrém stavu a zda nevykazuje známky poškození.** *Nepoužívejte stroj s poškozeným nebo vybitým akumulátorem.*

## 7) Servis

- a) **Opravy elektrického nářadí svěřte kvalifikovanému personálu a používejte pouze originální náhradní díly.** *Tak bude zachována bezpečnost elektrického nářadí.*
- b) **Akumulátor neopravujte.** *Opravy musí provádět výrobce nebo specializovaný servis.*

## 2.2 BEZPEČNOSTNÍ PŘEDPISY PRO MOTOROVÉ A ELEKTRICKÉ PILY

- **Pokud je pila v chodu, udržujte všechny součásti těla v bezpečné vzdálenosti od pilového řetězu.** *Před spuštěním řetězové pily se ujistěte, že se pilový řetěz ničeho nedotýká. Okamžik nepozornosti během provozu řetězových pil může způsobit zachycení oděvu nebo součástí těla řetězem.*
- **Pravou rukou musíte vždy držet zadní rukojeť a levou rukou přední rukojeť.** *Při držení řetězové pily nikdy nezaměňujte ruce, protože se tím zvyšuje nebezpečí úrazu.*

- **Elektrické nářadí držte pouze za izolované povrchy rukojetí, protože pilový řetěz by mohl přijít do kontaktu se skrytými vodiči.** Kontakt pilového řetězu s vodičem pod napětím může způsobit, že se pod napětím ocitnou i kovové součásti nářadí a dojde k zásahu obsluhu elektrickým proudem.
- **Používejte bezpečnostní brýle a protihlukovou ochranu. Doporučujeme vybívat také další ochranné vybavení pro hlavu, ruce a nohy.** Používání vhodných ochranných oděvů sníží nebezpečí úrazů vyvolaných odlétajícími třískami, jakož i náhodným kontaktem s pilovým řetězem.
- **Nepoužívejte řetězovou pilu, pokud jste na stromě.** Práce s řetězovou pilou na stromě může vést k úrazům.
- **Pracujte vždy ve správném stabilním postoji a řetězovou pilu zapínejte pouze tehdy, pokud stojíte na pevné, bezpečné a rovné ploše.** Kluzké nebo nestabilní plochy, jako například schody, mohou způsobit ztrátu rovnováhy nebo kontroly nad řetězovou pilou.
- **Při řezání větve, která je pod pnutím, pamatujte na nebezpečí zpětného vrhu.** Když pnutí vláken dřeva povolí, větev může zpětným nárazem udeřit obsluhu pily a/nebo způsobit ztrátu kontroly nad řetězovou pilou.
- **Obzvláště opatrní buďte při řezání keřů a mladých stromků.** Jemné materiály se mohou zachytit do pilového řetězu a být odvrženy ve vašem směru a/ nebo způsobit, že ztratíte rovnováhu.
- **Řetězovou pilu přenášejte vypnutou, držte ji za přední rukojeť a udržujte ji daleko od těla. Při přenášení řetězové pily nebo při jejím odložení je vždy nutno nasadit kryt vodicí lišty.** Správná manipulace s řetězovou pilou sníží pravděpodobnost náhodného kontaktu s pohyblivým se pilovým řetězem.
- **Dodržujte pokyny týkající se mazání, napnutí řetězu a výměnného příslušenství.** Nesprávně napnutý a namazaný řetěz se může jednak přetřhnout, jednak zvyšuje nebezpečí zpětného vrhu.
- **Rukojeti udržujte suché, čisté a beze stop oleje a tuku.** Rukojeti potřísněné tukem nebo olejem jsou kluzké, což může vést ke ztrátě kontroly nad pilou.
- **Řežte pouze dřevo. Nepoužívejte řetězovou pilu k pracím, ke kterým není určena. Například: nepoužívejte řetězovou pilu k řezání plastů, stavebních materiálů nebo jiných než dřevěných materiálů.** Použití řetězové pily

k provádění úkonů, ke kterým není určena, může vést k nebezpečným situacím.

- **Zákony v jednotlivých zemích upřesňují minimální předepsaný věk pro uživatele.**



***V případě zlomení nebo nehody během pracovní činnosti okamžitě zastavte motor a oddalte stroj, aby se zabránilo dalším škodám; v případě nehod s ublížením na zdraví třetím osobám okamžitě aplikujte postupy první pomoci, nevhodnější pro danou situaci, a obraťte se na zdravotní středisko ohledně potřebného ošetření. Odstraňte jakékoli úlomky, které by mohly způsobit škody a ublížení na zdraví osob nebo zvířat ponechaných bez dozoru.***



***Dlouhodobé vystavení vibracím může způsobit zranění nebo neurovaskulární poruchy (známé také jako „Raynaudův fenomén“ nebo „bilá ruka“), a to zejména u lidí s potížemi krevního oběhu. Příznaky se mohou týkat rukou, zápěstí a prstů a mohou se projevit ztrátou citlivosti, strnulostí, svěděním, bolestí, ztrátou barvy nebo strukturálními změnami pokožky. Tyto příznaky mohou být ještě výraznější při nízkých teplotách prostředí a/nebo při nadměrném úchopu na rukojetích. Při výskytu příznaků je třeba snížit dobu používání stroje a obrátit se na lékaře.***

- **Provádějte přestávky a pravidelně měňte svou pracovní polohu.**
- **Neprovádění řádné údržby, používání neodpovídajících náhradních dílů nebo úpravy bezpečnostních zařízení mohou vést k poškození pily a způsobit uživateli vážná zranění.**
- **Před uskladněním pily po jejím použití proveďte její vyčištění a předepsanou údržbu.**
- **Pokud byla pila vystavena nárazu nebo pádu, zkontrolujte před jejím spuštěním, zda je v dobrém stavu.**
- **Odstraňujte větve po úsecích.**
- **Dávejte pozor na větve, které mohou po odřezání udeřit uživatele a poté, co spadnou na zem, mohou být vrženy zpět.**

### 2.3 PŘÍČINY ZPĚTNÉHO VRHU A PREVENCE OBSLUHY

Když hrot nebo konec vodicí lišty narazí na nějaký předmět nebo když se dřevo v oblasti řezu stáhne a sevře pilový řetěz, může dojít ke zpětnému vrhu.

Kontakt konce vodící lišty může v některých případech náhle vyvolat zpětnou reakci, přičemž je vodící lišta vržena nahoru a dozadu směrem k obsluze.

Sevržení pilového řetězu na horní straně vodící lišty může pilový řetěz prudce vrhnout dozadu směrem k obsluze.

Obě uvedené reakce mohou způsobit ztrátu kontroly nad pilou a vyvolat tak vážné úrazy. Nelze se spoléhat pouze na bezpečnostní zařízení, kterými je pila vybavena.

Uživatel řetězové pily musí dodržovat různá preventivní opatření, aby během řezání zamezil nebezpečí nehod nebo zranění. Zpětný vrh je důsledkem nesprávného používání nářadí a/nebo nesprávného postupu či provozních podmínek a lze mu zamezit dodržováním níže uvedených preventivních opatření:

- **Pilu držte pevně oběma rukama, s palci a prsty kolem rukojetí řetězové pily; tělo a paže udržujte v poloze, která vám umožní čelit silám zpětného vrhu.** Pokud obsluha dodrží odpovídající preventivní opatření, může síly zpětného rázu kontrolovat. Řetězovou pilu nesmíte pustit z rukou.
- **Paže příliš nenatahujte a neřežte nad výškou ramen.** Přispěje to k zamezení nechtěných kontaktů s koncem vodící lišty a umožní lepší kontrolu řetězové pily v nepředvídaných situacích.
- **Používejte výhradně vodící lišty a řetězy předepsané výrobcem.** Nevhodné výměnné vodící lišty a řetězy mohou zapříčinit přetřetí řetězu a/nebo zpětné vrhy.
- **Dodržujte pokyny výrobce ohledně broušení řetězu a údržby řetězové pily.** Snížení hloubkové úrovně může vést ke zvýšení nebezpečí zpětných vrhů.
- **Techniky použití elektrické řetězové pily (napájené z akumulátoru)**  
Vždy dodržujte bezpečnostní upozornění a používejte techniky řezání nejvhodnější pro druh prováděných prací podle pokynů a příkladů uvedených v návodu k použití.
- **Bezpečná manipulace s elektrickou řetězovou pilou (napájenou z akumulátoru)**  
Pokaždé, když je třeba manipulovat se strojem nebo jej přepravovat:
  - vypněte motor, vyčkejte, dokud se nezastaví řetěz a odpojte stroj

od elektrické sítě (demontujte akumulátor z jeho uložení);

- nasadte ochranný kryt lišty;
- stroj uchopujte výhradně za rukojeti a nasměrujte lištu v opačném směru vůči směru přepravy.

Při přepravě stroje v motorovém vozidle stroj řádně upevněte a umístěte jej tak, aby nepředstavoval pro nikoho nebezpečí.

#### • **Doporučení pro začátečníky**

Předtím, než poprvé začnete s kácením nebo vyvíváním, je vhodné:

- absolvovat příslušné školení v používání tohoto druhu nářadí;
- důkladně si přečíst bezpečnostní upozornění a návod k použití obsažené v této příručce;
- procvičit se na kladách ležících na zemi nebo upevněných na kozlicích, abyste se blíže seznámili se strojem a osvojili si nejvhodnější techniky řezání.

## 2.4 OCHRANA ŽIVOTNÍHO PROSTŘEDÍ

- Během práce dochází k rozptýlení určitého množství oleje potřebného pro mazání řetězu do životního prostředí; z tohoto důvodu používejte pouze biologicky odbouratelné oleje určené pro toto nářadí. Použití minerálního nebo motorového oleje způsobí závažné poškození životního prostředí.
- Pečlivě dodržujte místní předpisy pro likvidaci obalových materiálů, poškozených dílů nebo jakýchkoli předmětů s výrazným dopadem na životní prostředí; Tento odpad by neměl být vyhazován do koše, ale je nutné jej oddělit a odevzdat do příslušných sběrných středisek, která zajistí recyklaci materiálů.
- Důsledně dodržujte místní předpisy týkající se likvidace zbytkového materiálu
- Při vyřazení stroje z provozu jej nenechávejte volně v přírodě, ale obraťte se na sběrné středisko v souladu s platnými místními předpisy.



Neodhazujte elektrická zařízení do domovního odpadu. Podle evropské směrnice 2012/19/EU o odpadu tvořeném elektrickými a elektronickými zařízeními a její aplikace v podobě národních norem musí být elektrická zařízení po skončení své životnosti odevzdána do sběru odděleně za účelem jejich ekologicky šetrné recyklace. Když se elektrická zařízení likvidují na smetišti nebo volně v přírodě, škodlivé látky mohou

proniknout do podzemních vod a dostat se do potravinového řetězce a poškodit vaše zdraví a narušit váš životní styl. Pro získání podrobnějších informací o likvidaci tohoto výrobku se obraťte na kompetentní organizaci, zabývající se ekologickou likvidací domovního odpadu, nebo na vašeho Prodejce.



Po skončení životnosti akumulátorů proveďte jejich likvidaci a věnujte přitom pozornost našemu životnímu prostředí. Akumulátor obsahuje materiál, který je nebezpečný pro vás i pro životní prostředí. Je třeba jej demontovat a zlikvidovat samostatně ve sběrném středisku, které likviduje také lithium-iontové akumulátory.



Separovaný sběr použitých výrobků a obalů umožňuje recyklaci materiálů a jejich opětovné použití. Opětovné použití recyklovaných materiálů pomáhá předcházet znečištění životního prostředí a snižuje poptávku po prvotních surovinách.

### 3. SEZNÁMENÍ SE STROJEM

#### 3.1 POPIS STROJE A URČENÉ POUŽITÍ

**Tento stroj je zařízením pro práce v lese, konkrétně se jedná o řetězový ořezávač větví napájený z akumulátoru.**

Základními součástmi stroje jsou motor napájený z akumulátoru a vodící lišta, která slouží k převádění pohybu z motoru na pilový řetěz, který slouží jako vlastní pila.

Obsluha ovládá stroj dvěma rukama, přičemž používá přední a zadní rukojeť a může ovládat hlavní ovládací prvky tak, že může vždy dodržovat bezpečnostní vzdálenost od řezacího zařízení.

##### 3.1.1 Určené použití

Tento stroj byl navržen a vyroben pro:

- vyvětňování stromů o rozměrech přiměřených délce vodící lišty nebo řezání dřevěných předmětů odpovídajícího charakteru;
- použití jedním pracovníkem.

#### 3.1.2 Nevhodné použití

Jakékoli jiné použití, které se liší od výše uvedených použití, může být nebezpečné a může způsobit ublížení na zdraví osob a/ nebo škody na majetku. Do nevhodného použití patří (například, ale nejen):

- úpravu keřů;
- řezbářské práce;
- rozřezávání palet, beden a obalů obecně;
- rozřezávání nábytku nebo jiných předmětů, které mohou obsahovat hřebíky, šrouby nebo jakékoli kovové součásti;
- řeznické práce;
- používání stroje k řezání jiných než dřevěných materiálů (plastů, stavebních materiálů);
- používání stroje jako páky pro zvedání, přemísťování nebo rozlamování předmětů;
- používání stroje upevněného na pevných podpěrách;
- použití jiných řezacích zařízení než těch, která jsou uvedeny v tabulce „Technické údaje“; Nebezpečí vážného zranění a ublížení na zdraví.
- používání stroje více než jednou osobou.

**DŮLEŽITÉ** *Nevhodné použití stroje bude mít za následek propadnutí záruky a odmítnutí jakékoli odpovědnosti ze strany výrobce, přičemž všechny náklady vyplývající ze škod nebo ublížení na zdraví samotného uživatele nebo třetích osob ponese uživatel.*

#### 3.1.3 Druhy uživatelů

Tento stroj je určen k použití ze strany spotřebitelů, tedy neprofesionální obsluhy. Je určen pro použití domácími kutily.

#### 3.2 HLAVNÍ SOUČÁSTI (obr. 1):

- A. Motor:** uvádí do pohybu řezací zařízení.
- B. Ovládací tyč:** zde jsou hlavní ovladače plynu.
- C. Zadní rukojeť:** opěrná rukojeť umístěná v zadní části ovládací tyče.
- D. Přední rukojeť:** opěrná rukojeť umístěná na ovládací tyči.
- E. Ořezávač větví:** zařízení určené k vyvětňování a odvětňování stromů.
- F. Popruh:** látkový pás, který je veden nad ramenem a pomáhá držet váhu stroje během práce.
- G. Vodící lišta:** drží a vede pilový řetěz.
- H. Pilový řetěz:** součást určená k řezání, skládající se z unášených

článků opatřených malými ostřími nazývanými „zuby“ a bočními spojkami uchycenými nýty.

- I. **Zachycovač řetězu:** bezpečnostní zařízení zamezující nekontrolovaným pohybům pilového řetězu v případě jeho přetržení nebo uvolnění.
- J. **Ochranný kryt lišty:** ochranný kryt řetězové pily na vodící lišty používaný při manipulaci, přepravě nebo uskladnění stroje.
- K. **Akumulátor:** (pokud není dodán se strojem, viz kap. 13 „Volitelné příslušenství“) zařízení, které dodává náhadi elektrický proud; jeho parametry a pokyny k použití jsou popsány ve specifickém návodu.
- L. **Nabíječka akumulátoru** (pokud není dodána spolu se strojem, viz kap. 13 „Volitelné příslušenství“): zařízení, které se používá pro nabíjení akumulátorů; jeho parametry a pokyny k použití jsou popsány ve specifickém návodu.

### 3.3 TYPOVÝ ŠTÍTEK (obr. 1)

1. Úroveň akustického výkonu
2. Označení shody
3. Měsíc/rok výroby
4. Typ stroje
5. Výrobní číslo
6. Název a adresa výrobce
7. Kód výrobku
8. Napájecí napětí a frekvence
9. Rychlost řetězu

Identifikační údaje stroje přepište do příslušných polí na štítku uvedeném na zadní straně obalu.

**DŮLEŽITÉ** Identifikační údaje uvedené na identifikačním štítku výrobku uvádějte pokaždé, když se obrátíte na autorizovanou dílnu.

**DŮLEŽITÉ** Příklad prohlášení o shodě se nachází na posledních stranách návodu.

### 3.4 BEZPEČNOSTNÍ SYMBOLY (obr. 2)

Na stroji se objevují různé symboly. Význam jednotlivých symbolů:



#### UPOZORNĚNÍ! NEBEZPEČÍ!

Tento stroj se v případě nesprávného použití může stát nebezpečným pro uživatele i pro jiné osoby. **NEBEZPEČÍ VYMRŠTĚNÍ!** Věnujte pozornost možnému vyvrstvení materiálu způsobenému řezacími zařízeními, které může způsobit vážná ublížení na zdraví osob nebo škody na majetku.

**UPOZORNĚNÍ!** Před použitím tohoto stroje si přečtěte návod k použití.



Nasaďte si ochranné brýle.



Nasaďte si chránič sluchu.



Nasaďte si ochrannou helmu.



Použijte protiskluzové rukavice.



Použijte protiskluzovou obuv!



Nikdy nevystavujte stroj dešti (ani vlhkosti)



#### NEBEZPEČÍ! Zásah elektrickým proudem.

Dodržujte minimální vzdálenost 15 m od drátů nadzemního elektrického vedení. Při používání stroje udržujte osoby nebo domácí zvířata ve vzdálenosti nejméně 15 m



Před provedením jakékoli kontroly, čištění nebo údržby/seřizování stroje demontujte akumulátor.

**DŮLEŽITÉ** Poškozené výstražné štítky nebo výstražné štítky, které již nejsou čitelné, je třeba vyměnit. Požádejte o nové štítky ve vašem autorizovaném servisním středisku.

## 4. MONTÁŽ

**⚠ Bezpečnostní předpisy, které je nutno dodržovat, jsou popsány v kapitole 2. Důsledně dodržujte uvedené pokyny, abyste se vyhnuli vážným rizikům a nebezpečím.**

Z důvodů přepravy a skladování nemusí být některé součásti stroje namontovány přímo ve výrobním závodě, ale je třeba provést jejich montáž po vyjmutí z obalu, a to podle následujících pokynů.

**⚠ Vybalení a dokončení montáže musí být provedeno na rovném, pevném povrchu, s dostatečným prostorem pro pohyb stroje a obalů, vždy s využitím vhodných nástrojů. Nepoužívejte stroj dříve, než provedete pokyny oddílu „MONTÁŽ“.**

### 4.1 ROZBALENÍ

1. Opatrně otevřete obal a dávejte pozor, abyste nepoztráceli součásti.
2. Přečtěte si dokumentaci, která se nachází v krabici, včetně tohoto návodu.
3. Vyjměte z krabice všechny nenamontované součásti.
4. Vyndejte stroj z krabice.
5. Krabici a obaly zlikvidujte v souladu s místní legislativou.

### 4.2 MONTÁŽ VODICÍ LIŠTY A PILOVÉHO ŘETĚZU

**⚠ Pro manipulaci s lištou a řetězem vždy používejte pevné pracovní rukavice. Montáži lišty a řetězu věnujte maximální pozornost, abyste neohrozili bezpečnost a výkonnost stroje; v případě pochybností se obraťte na prodejce.**

**⚠ Před provedením montáže zkontrolujte, zda akumulátor není vložen do svého uložení.**

1. Odšroubujte rukojeť (obr. 3.A) a demontujte kryt řetězu (obr. 3.B), abyste se dostali k řetězce a k uložení lišty.
2. Namontujte lištu (obr. 4.A) tak, že vložíte kolík (obr. 4.B) do drážky (obr. 4.C) a lištu zatlačíte směrem k zadní části skříně stroje.
3. Nasad'te řetěz na řetězku (obr. 5.A) a do vodicích drážek lišty, přičemž dávejte pozor, abyste dodrželi směr posuvu (obr. 5.B).



Směr posuvu řetězu

Pokud je hrot lišty vybaven vodicím kolečkem, dbejte na to, aby se články řetězu správně vložily do ozubeného kolečka (obr. 6.).

4. Zkontrolujte, zda je čep napínáku řetězu (obr. 5.C) správně vložený do příslušného otvoru lišty; pokud tomu tak není, otáčejte šroubem napínáku řetězu (obr. 5.D), až dojde k úplnému zasunutí čepu.
5. Namontujte zpět kryt, aniž byste zcela utáhli rukojeť.
6. Otáčejte šroubem napínáku řetězu (obr. 5.D), až dosáhnete správného napnutí řetězu (obr. 7).
7. Držte lištu zvednutou a utáhněte na doraz rukojeť krytu (obr. 8.A).

### 4.2.1 Kontrola napnutí řetězu

Zkontrolujte napnutí řetězu. Řetěz je správně napnutý, pokud články řetězu při jeho uchopení v polovině lišty nevystupují z vodicí lišty (obr. 7)

### 4.3 MONTÁŽ OŘEZÁVAČE VĚTVÍ

**⚠ Před provedením montáže zkontrolujte, zda akumulátor není vložen do svého uložení.**


1. Zasuňte ořezávač větví (obr. 9.A) do ovládací tyče (obr. 9.B), až aretační kolíky (obr. 9.C) zaskočí do otvoru tyče (obr. 9.D). Zasunutí je úplné, když kolíky zcela vystupují z otvoru.
2. Zavřete zajišťovací páku (obr. 9.E).

**⚠ Pravidelně kontrolujte spoje ohledně řádného utažení.**



## 4.4 PRODLOUŽENÍ OŘEZÁVAČE VĚTVÍ

1. Otevřete zajišťovací páku (obr. 10.A).
2. Vytahujte nebo zatlačujte tyč (obr. 10.B) až do dosažení požadované délky;
3. Zavřete zajišťovací páku (obr. 10.A).

 **Pravidelně kontrolujte spoje ohledně řádného utažení.**

## 4.5 DEMONTÁŽ OŘEZÁVAČE VĚTVÍ

 **Před demontáží ořezávače větví nechte vychladnout motor.**

Při demontáži ořezávače větví (obr.9.A) postupujte následujícím způsobem:

1. Opřete ovládací tyč (obr. 9.B) o zem.
2. Otevřete zajišťovací páku (obr. 9.E).
3. Stlačte aretační kolíky (obr. 9.C) a vysuňte je z otvoru tyče (obr. 9.D).
4. Odmontujte ořezávač větví.

## 5. OVLÁDACÍ PRVKY

### 5.1 PÁKA OVLÁDÁNÍ PLYNU


Páka ovládání plynu (obr. 11.A) spouští řezací zařízení.

Stisknutí páky ovládání plynu (obr. 11.A) je možné pouze tehdy, pokud je stlačeno tlačítko blokování plynu (obr. 11.B).

### 5.2 TLAČÍTKO BLOKOVÁNÍ PLYNU

Tlačítko blokování plynu (obr. 11.B) umožňuje po stisknutí použití páky ovládání plynu (obr. 11.A).

## 6. POUŽITÍ STROJE

 **Bezpečnostní předpisy, které je nutno dodržovat, jsou popsány v kapitole 2. Důsledně dodržujte uvedené pokyny, abyste se vyhnuli vážným rizikům a nebezpečím.**


### 6.1 PŘÍPRAVNÉ ÚKONY

Uved'te stroj do vodorovné polohy tak, aby byl dobře opřený o terén.

### 6.1.1 Kontrola a nabíjení akumulátoru (obr. 12)

Před použitím zkontrolujte stav nabití akumulátoru podle pokynů uvedených v návodu k akumulátoru.

### 6.1.2 Použití popruhu

 **Často kontrolujte funkci rychlého odepínání, abyste mohli stroj v případě nebezpečí rychle uvolnit z řemenů.**


Popruh musí být nasazen ještě před připnutím stroje k příslušnému úchytu a řemen musí být seřízen podle výšky a postavy obsluhy.

- Řemen (obr. 13.A) musí procházet nad levým ramenem směrem k pravému boku.
- Zahákněte karabinu (obr. 13.B) do odpovídajícího upevnění na ovládací tyči.
- V případě potřeby uvolněte sponu (obr. 13.C) pro sejmutí stroje z popruhu.

### 6.1.3 Naplnění oleje pro mazání řetězu

Před použitím stroje naplňte olej pro mazání řetězu. Postup při plnění oleje a související preventivní opatření viz odst. 7.3.


### 6.1.4 Kontrola napnutí řetězu

 **Tento úkon musí být prováděn při zastaveném stroji a s akumulátorem demontovaným z jeho uložení (odst. 7.2.2).**

Zkontrolujte napnutí řetězu. Řetěz je správně napnutý, pokud články řetězu při jeho uchopení v polovině lišty nevystupují z vodítka (obr. 7).

Při seřizování napnutí řetězu postupujte takto:

1. Povolte rukojeť krytu (obr. 3.A).
2. Otáčejte šroubem napínáku řetězu (obr.5.D), až dosáhnete správného napnutí řetězu.
3. Držte lištu dzvednutou a utáhněte na doraz rukojeť krytu. (Obr. 8.A).

 **Nikdy nepracujte s volným řetězem, protože tento by mohl vyklouznout z vodící lišty, což může přivodit nebezpečné situace.**

**DŮLEŽITÉ** Během prvního použití (nebo po výměně řetězu) je z důvodu sedání řetězu nutno provádět tuto kontrolu častěji.

## 6.2 BEZPEČNOSTNÍ KONTROLY

**⚠ Bezpečnostní kontrola se musí provádět před každým použitím.**

### 6.2.1 Celková bezpečnostní kontrola

Předmět	Výsledek
Rukojeti a ochranné kryty	Čisté, suché, správně namontované a pevně uchycené ke stroji
Šrouby na stroji a na noži	Řádně utažené (nepovolené)
Průchody chladicího vzduchu	Neucpané
Vodicí lišta	Je správně namontována
Řetěz	Je nabroušený, není poškozený ani opotřebený, je řádně namontovaný a napnutý.
Ochranné kryty	Neporušené, nepoškozené.
Akumulátor	Žádné poškození jeho pláště a žádný průsak tekutiny
Stroj	Žádné známky poškození nebo opotřebení. Žádná neobvyklá vibrace. Žádný neobvyklý zvuk
Páka ovládání plynu, tlačítko blokování plynu	Musejí se pohybovat volně bez použití síly a při uvolnění se musejí automaticky a rychle vrátit do neutrální polohy.

### 6.2.2 Funkční zkouška stroje

Úkon	Výsledek
Vložte akumulátor do jeho uložení (odst. 7.2.3).	Řetěz se nesmí pohnout
Stlačte páku ovládání plynu (aniž byste stlačili tlačítko blokování plynu)	Páka ovládání plynu zůstane zablokována.

Stlačte tlačítko blokování plynu i páku ovládání plynu.	Ovládací prvky se musí pohybovat volně a nenásilně. Řetěz se pohybuje.
Uvolněte ovládací páku plynu.	Páka se musí automaticky a rychle vrátit do neutrální polohy. Řetěz se musí zastavit.

**⚠ Pokud se kterýkoli z výsledků liší od údajů uvedených v tabulkách, stroj nepoužívejte! Obrátte se na servisní středisko za účelem provedení potřebných kontrol a případné opravy.**

## 6.3 UVEDENÍ DO PROVOZU

1. Sejměte ochranný kryt lišty (obr. 1.J).
2. Ujistěte se, že se lišta ani řetěz nedotýkají země ani jiných předmětů.
3. vložte akumulátor (obr. 14.A) do jeho uložení tak, že jej zatlačíte na doraz, dokud neuslyšíte cvaknutí, při kterém dojde k zajištění akumulátoru v určené poloze a k sepnutí elektrického kontaktu.
4. Stlačte tlačítko blokování plynu (obr. 11.B) a páku ovládání plynu. (Obr. 11.A).

## 6.4 PRACOVNÍ ČINNOST

Předtím, než poprvé začnete vyvětlovat, je vhodné:

- Absolvovat příslušné školení v používání tohoto druhu náradí.
- Správně si nasadit popruh.
- Důkladně si přečíst bezpečnostní upozornění a návod k použití obsažené v této příručce.
- Procvičit se na kládách ležících na zemi nebo upevněných na kozlících, abyste se blíže seznámili se strojem a osvojili si nejvhodnější techniky řezání.

Při práci se strojem postupujte následujícím způsobem:

1. Vždy upevněte stroj ke správně nasazenému popruhu (viz odst. 6.1.2).
2. Stroj vždy pevně držte oběma rukama.

**⚠ Pokud se během práce zablokuje řetěz, okamžitě zastavte stroj.**

**POZNÁMKA** Během práce je akumulátor proti úplnému vybití ochranným chráněním zařízením, které vypne stroj a zablokuje jeho činnost.

## 6.4.1 Kontroly, které je nutno provádět během práce

### 6.4.1.a Kontrola napnutí řetězu

Řetěz se během práce postupně vytahuje, proto je nutné často kontrolovat jeho napnutí (odst. 6.1.4).

### 6.4.1.b Kontrola přívodu oleje

**DŮLEŽITÉ** *Stroj nikdy nepoužívejte, pokud nefunguje mazání!*

**⚠** *Při kontrole přívodu oleje se ujistěte, že je řádně namontována lišta i řetěz.*

Zapněte motor (odst. 6.3) a zkontrolujte, zda je řetězový olej rozstříkován podle (obr. 15.)

## 6.4.2 Pracovní techniky

### 6.4.2.a Vyvětřování stromu

**⚠** *Ujistěte se, že oblast, do které budou padat větve, je volná.*

1. Postavte se na opačnou stranu než je odřezávaná větev.
2. Začněte od nejnižších větví a postupujte směrem k nejvyšším.
3. První řez proveďte zdola nahoru (obr. 16.A). Vyvětřování dokončete řezáním shora dolů podle (obr. 16.B).

### 6.4.2.b Odvětřování stromu

Odvětřování znamená ořezávání větví z pokáceného stromu.

**⚠** *Dávejte pozor na to, kde se větve opírá o zem, na možnost, že je pod pnutím, na směr, kterým se může pohybovat během řezání, jakož i na možnou nestabilitu stromu po odřezání větve.*

Když provádíte odvětřování, je nutno ponechat spodní, větší větve, aby podpíraly kmen na zemi.

Malé větve odřezávejte jedním řezem (obr. 17.A).

Větve pod pnutím je lepší řezat zdola nahoru, abyste předešli ohnutí řetězové pily (obr. 17.B).

## 6.5 RADY PRO POUŽITÍ

**DŮLEŽITÉ** *Při přemísťování mezi pracovními prostory vždy vypněte stroj (odst.6.6).*

Pokud se ořezávač během práce ve výšce zaklíní, obsluha musí:

1. Okamžitě uvolnit páku ovládání plynu (obr. 11.A).
2. Počkat, dokud se nezastaví řezací zařízení.
3. Vyjmout akumulátor (odst.. 7.2.2).
4. Vytáhnout ořezávač z řezu, přičemž v případě potřeby zvedněte větev.
5. Pokud to bude nutné, použijte pro uvolnění zaklíněného ořezávače ruční pilu nebo druhou motorovou pilu, kterou budete řezat ve vzdálenosti nejméně 30 cm od zaklíněného ořezávače. Řezy pro uvolnění je nutno provádět vždy směrem ke konci větve (to znamená mezi zaklíněným ořezávačem a koncem větve a nikoli mezi kmenem a zaklíněným ořezávačem). Zamezte tak tomu, aby byl ořezávač stahován spolu s odřezávanou větví, což by dále zkomplikovalo situaci.

## 6.6 ZASTAVENÍ

Pro zastavení stroje uvolněte páku ovládání plynu (obr. 11.A).

**⚠** *Pilový řetěz se zastaví za několik sekund po uvolnění páky ovládání plynu.*

Stroj zastavte vždy, když se přesouváte mezi pracovními prostory.

**⚠** *Během přemísťování nikdy nedržte prst na tlačítku blokování plynu, aby se zabránilo náhodným spuštěním.*

## 6.7 PO POUŽITÍ

1. Vyjměte akumulátor z jeho uložení a zajistěte jeho dobíť (odst. 7.2.2).
2. Nasad'te ochranný kryt lišty.
3. Před umístěním stroje v jakémkoli prostředí nechte vychladnout motor.
4. Povolte upevňovací rukojeť lišty, aby se snížilo napnutí řetězu.
5. Pečlivě očistěte stroj od prachu a nečistot a odstraňte z řetězu jakékoli stopy pilin a olejových usazenin (odst. 7.4.2).
6. Zkontrolujte, zda žádné součásti nejsou uvolněné nebo poškozené. V případě potřeby vyměňte poškozené

součástí a utáhněte případně povolené šrouby a svorníky.

7. Ověření případných škod, které se vyskytují na stroji. V případě potřeby se obraťte na autorizované servisní středisko.

**DŮLEŽITÉ** Vyjměte akumulátor (odst. 7.2.2) a nasad'te ochranný kryt nože pokaždě , kdy zařízení nepoužíváte, nebo pokud jej nemáte pod dohledem.

## 7. ÚDRŽBA

### 7.1 VŠEOBECNÉ INFORMACE

**⚠** *Bezpečnostní předpisy, které je nutno dodržovat, jsou popsány v kapitole 2. Důsledně dodržujte uvedené pokyny, abyste se vyhnuli vážným rizikům a nebezpečím.*

**⚠** *Před provedením jakékoli kontroly, čištění nebo údržby/seřizování na stroji:*

- Zastavte stroj
- Počkejte, dokud se nezastaví řetěz
- Vyjměte akumulátor z jeho uložení a zajistěte jeho dobítí (odst. 7.2.2) (akumulátor nikdy nenechávejte ve stroji nebo v dosahu dětí či nepovolaných osob)
- Nasad'te ochranný kryt lišty - s výjimkou případu, kdy budete provádět nějaké práce na samotné liště nebo na řetězu.
- Počkejte, dokud dostatečně nevychladne motor.
- Přečtete si příslušné pokyny.
- Noste vhodný oděv, pracovní rukavice a ochranné brýle;

**DŮLEŽITÉ** Všechny úkony údržby a seřizování, které nejsou popsány v tomto návodu, musí být provedeny vaším prodejcem nebo specializovaným střediskem.

### 7.2 AKUMULÁTOR

#### 7.2.1 Výdrž akumulátoru

Výdrž akumulátoru je podmíněna především:

- a. faktory prostředí, které způsobují vyšší spotřebu energie:
- řezáním stromů a větví příliš velkých rozměrů;
- b. chováním obsluhy, kterému by se mělo zabránit:
- častému zapínání a vypínání v průběhu pracovní činnosti;

- použitím nevhodné techniky řezání vzhledem k prováděné práci (odst. 6.4.2);

Pro optimalizaci výdrže akumulátoru je vždy vhodné:

- řezat jen suché dřevo.
- použít nejvhodnější techniku s ohledem na práci, která má být provedena.

V případě, kdy chcete použít stroj pro delší pracovní doby, než dovoluje standardní akumulátor, je třeba:

- zakoupit druhý standardní akumulátor, okamžitě vyměnit vybitý akumulátor, a to bez ohrožení plynulosti použití;
- zakoupit akumulátor s prodlouženou výdrží ve srovnání se standardním akumulátorem (odst. 13.1).

#### 7.2.2 Vyjmutí a nabití akumulátoru (obr. 18÷21)

Proved'te kompletní nabití akumulátoru podle pokynů uvedených v návodu k akumulátoru/nabíječce akumulátorů.

**POZNÁMKA** Akumulátor je vybaven ochranou, která zabrání jeho nabíjení v případě, kdy se teplota nepohybuje v rozsahu od 0 do +45 °C.

**POZNÁMKA** Akumulátor může být nabití kdykoli, a to i částečně, bez rizika poškození.

#### 7.3 PLNĚNÍ NÁDRŽKY ŘETĚZOVÉHO OLEJE

**DŮLEŽITÉ** Používejte výhradně speciální olej pro motorové pily nebo adhezní olej pro motorové pily. Nepoužívejte olej obsahující nečistoty, aby nedošlo k ucpání filtru v nádržce a k nevratnému poškození olejového čerpadla. Používání kvalitního oleje je zásadní pro dosažení účinného mazání řezacího ústrojí; použitý nebo nekvalitní olej nezajišťuje dobré mazání a zkracuje životnost řetězu i lišty.

**DŮLEŽITÉ** Nikdy neuvádějte řetěz do chodu bez dostatečného množství oleje; v opačném případě by mohlo dojít k poškození ořezávače větví a k ohrožení bezpečnosti.

Pokud je hladina oleje nízká, doplňte olej následujícím postupem:

1. Odšroubujte a vyjměte uzávěr (obr. 22.A) z olejové nádržky.
2. Nalévejte do nádržky olej a sledujte jeho hladinu pomocí příslušného ukazatele (obr. 22.B).

3. Během plnění oleje zajistěte, aby do olejové nádržky nevnikly nečistoty.
4. Nasad'te zpět uzávěr olejové nádržky a utáhněte jej.

## 7.4 ČIŠTĚNÍ

### 7.4.1 Čištění stroje a motoru

Po ukončení práce vždy:

- Pečlivě očistěte stroj od prachu a nečistot.
- Abyste snížili riziko požáru, udržujte stroj, zejména motor, bez zbytků listů, větvi nebo přebytkového mazacího tuku.
- Po každém použití vyčistěte stroj čistým hadrem, navlhčeným v neutrálním čisticím prostředku.
- Odstraňte jakoukoli stopu vlhkosti jemným a suchým hadrem. Vlhkost může způsobit riziko zásahu elektrickým proudem.
- Nepoužívejte agresivní čisticí prostředky ani rozpouštědla pro čištění plastových součástí nebo rukojetí.
- Nepoužívejte proud vody a zabraňte namočení motoru a elektrických součástí.
- Aby se zabránilo přehřátí a poškození motoru nebo akumulátoru, vždy se ujistěte, že jsou mřížky pro nasávání chladicího vzduchu čisté a že nejsou ucpané nečistotami.

### 7.4.2 Čištění řetězu

Po každém použití odstraňte z řetězu jakékoli stopy pilin nebo olejových usazenin.

V případě značného znečištění nebo výskytu nánosů pryskyřice:

1. Demontujte řetěz a vložte jej na několik hodin do nádoby se speciálním čisticím prostředkem.
2. Opláchněte jej čistou vodou a ošetřete vhodným antikoročním sprejem.
3. Namontujte řetěz zpět na stroj.

## 7.5 ZACHYCOVAČ ŘETĚZU

Před každým použitím zkontrolujte stav zachycovače řetězu (obr. 1.1) a pokud bude poškozený, zajistěte jeho opravu.

## 7.6 MAZACÍ OTVORY STROJE A LIŠTY

Každý den před použitím:

4. Sejměte kryt (odst. 4.2).
5. Demontujte lištu.

6. Zkontrolujte, zda nejsou ucpané mazací otvory stroje (obr. 23.A) a vodící lišty (obr. 23.B).

## 7.7 UPEVŇOVACÍ MATICE A ŠROUBŮ


- Udržujte dotažení matic a šroubů, abyste si mohli být stále jisti bezpečným fungováním stroje.
- Pravidelně kontrolujte, zda jsou rukojeti řádně upevněny.

## 7.8 ŘETĚZKA

Jednou měsíčně nechte u svého prodejce zkontrolovat stav řetězky a pokud její opotřebením přesáhne přípustné meze, nechte ji vyměnit.


 **Nemontujte nový řetěz na opotřebenou řetězku ani naopak.**

## 7.9 ÚDRŽBA PILOVÉHO ŘETĚZU

 **Z důvodů bezpečnosti a účinnosti je velmi důležité, aby bylo řezací zařízení dobře nabroušené.**

Řetěz je nutno nabrousit, když:

- mají piliny podobu prachu;
- na řezání je nutné vynaložit větší sílu;
- řez není přímý;
- dochází ke zvýšení vibrací.

 **Pokud není řetěz dostatečně nabroušený, zvyšuje se nebezpečí zpětného vrhu.**

**DŮLEŽITÉ** Broušení řetězu doporučujeme svěřit specializované opravně, která je provede pomocí vhodných nástrojů, což zajistí minimální úběr materiálu a stejnoměrné nabroušení všech ostří.

### 7.9.1 Výměna pilového řetězu

Řetěz je nutno vyměnit, pokud:

- se délka ostří zmenší na 5 mm nebo méně;
- mají články řetězu na nýtech nadměrnou vůli;
- řezná rychlost je nízká a opakované broušení řetězu ji nezvýší; řetěz je opotřebený.

**DŮLEŽITÉ** Po výměně řetězu je z důvodu jeho sedání nutno provádět častěji kontrolu napnutí.

## 7.10 ÚDRŽBA VODICÍ LIŠTY

**POZNÁMKA** *Řádné provedení veškerých prací na vodící liště předpokládá vedle specifických zkušeností také použití speciálních nástrojů; z důvodů bezpečnosti doporučujeme, abyste se ohledně jejich provedení obrátili na svého prodejce.*

Aby se zamezilo asymetrickému opotřebení lišty, je tuto vhodné pravidelně obracet.

Pro udržení lišty v dobrém stavu je nutné:

1. pomocí vhodné stříkačky (není součástí dodávaného vybavení) mazat ložiska předního ozubeného kolečka (pokud je namontováno);
2. čistit drážku lišty pomocí vhodné škrabky (není součástí dodávaného vybavení) (obr. 24.A);
3. čistit mazací otvory (obr. 24.B);
4. pomocí plochého pilníku odstraňovat ostřiny z boků a zarovnávat případné nerovnosti vodiček.

### 7.10.1 Výměna lišty

Lištu je nutno vyměnit, pokud je:

- hloubka drážky nižší než výška článků řetězu (které se nikdy nesmí dotýkat spodku drážky);
- vnitřní stěna vodička opotřebená natolik, že se řetěz naklání do strany.

## 8. SKLADOVÁNÍ

**DŮLEŽITÉ** *Bezpečnostní pokyny, které je třeba dodržovat během skladování, jsou popsány v odst. 2.4. Důležité dodržujte uvedené pokyny, abyste se vyhnuli vážným rizikům a nebezpečím.*

### 8.1 SKLADOVÁNÍ STROJE

Kdy je nutné stroj uskladnit:

1. Vyjměte akumulátor z jeho uložení a zajistěte jeho dobití (odst. 7.2.2).
2. Při zastaveném řezacím zařízení nasad'te ochranný kryt lišty.
3. Před umístěním stroje v jakémkoli prostředí nechte vychladnout motor.
4. Proveďte vyčištění (odst. 7.4).
5. Zkontrolujte, zda žádné součásti nejsou uvolněné nebo poškozené. V případě potřeby vyměňte poškozené komponenty a utáhněte povolené šrouby a svorníky nebo se obraťte na autorizované servisní středisko.
6. Stroj skladujte:

- v suchém prostředí;
- chráněný před povětrnostními vlivy;
- na místě, které není přístupné dětem.
- před uskladněním stroje se ujistěte, že jste vyjmuli klíče a odložili nářadí použité při údržbě.

### 8.2 ULOŽENÍ AKUMULÁTORU

Pokud nebudete akumulátor nabíjet po delší dobu, doporučujeme jeho uschování ve stínu, v chladu a v suchých prostorách při teplotě 0~45 °C.

**POZNÁMKA** *V případě delší nečinnosti nabijte akumulátor každé dva měsíce, aby se prodloužila jeho životnost.*

## 9. MANIPULACE A PŘEPRAVA

Při příležitosti každé manipulace se strojem, jeho zvedání, přepravě nebo naklánění:

1. Zastavte stroj
2. Počkejte, dokud se nezastaví řetěz
3. Demontujte akumulátor z jeho uložení a nechte jej nabít
4. Nasad'te ochranný kryt lišty
5. Počkejte, dokud dostatečně nevychladne motor
6. Použijte pevné pracovní rukavice
7. Stroj uchopujte výhradně za rukojeti a nasměrujte lištu v opačném směru vůči směru přepravy.

Při přepravě stroje na motorovém vozidle:

1. zajistěte stroj odpovídajícím způsobem lany nebo řetězy;
2. umístěte stroj tak, aby nepředstavoval pro nikoho nebezpečí.

## 10. SERVISNÍ SLUŽBA A OPRAVY

Tento návod poskytuje veškeré pokyny, potřebné pro obsluhu stroje a pro správnou základní údržbu, kterou může provádět uživatel. Veškeré úkony související se seřízením nebo údržbou, které nejsou popsány v tomto návodu, smí provádět pouze prodejce nebo specializované středisko. Úkony prováděné u neautorizovaných subjektů nebo úkony prováděné nekvalifikovaným personálem mají za následek propadnutí jakékoli formy záruky a zprošťují výrobce jakékoli povinnosti či odpovědnosti.

Neoriginální náhradní díly a příslušenství nejsou schváleny; použití neoriginálních náhradních dílů a příslušenství může ohrozit

bezpečnost stroje a zbavuje Výrobce jakékoli povinnosti nebo odpovědnosti.

## 11. ZÁRUČNÍ PODMÍNKY

Záruční podmínky jsou určeny výhradně pro spotřebitele, tj. neprofesionální uživatele.

Záruka se vztahuje na všechny vady materiálů a výroby, které byly potvrzeny během záručního období vaším prodejcem nebo specializovaným střediskem.

Aplikace záruky je omezena na opravu nebo výměnu komponentu, který je považován za vadný.

Doporučuje se svěřit stroj jednou ročně autorizované servisní dílně za účelem provedení údržby, servisu a kontroly bezpečnostních zařízení.

Aplikace záruky je podmíněna pravidelnou údržbou stroje.

Záruka se nevztahuje na škody způsobené:

- Chybějícím seznámením s průvodní dokumentací (Návody).
- Profesionálním použitím.
- Nepozorností, nedbalostí.
- Externí příčinou (blesk, nárazy, přítomnost cizích těles uvnitř stroje) nebo nehodou.

- Použitím a montáží, které jsou nevhodné nebo nejsou dovolené výrobcem.
- Nedostatečnou údržbou.
- Změnou stroje.
- Použitím neoriginálních náhradních dílů (přízpusobitelné díly).
- Použitím příslušenství, které nebylo dodáno nebo schváleno výrobcem.

Záruka se dále nevztahuje na:

- úkony údržby (popsané v návodu k použití).
- Běžné opotřebení spotřebních materiálů, jako jsou řezací zařízení a pojistné šrouby.
- běžné opotřebení;
- zhoršení stavu stroje estetického charakteru, způsobené jeho použitím;

pomocné náklady případně související s aktivací záruky, jako je například přesun k uživateli, přeprava stroje k prodejci, pronájem náhradních zařízení nebo přivolání externí firmy pro provedení všech prací údržby.

Uživatel je chráněn vlastními národními zákony. Práva uživatele vyplývající z vlastních národních zákonů nejsou touto zárukou nijak omezena.

## 12. IDENTIFIKACE ZÁVAD

ZÁVADA	PRÁVDĚPODOBNÁ PŘÍČINA	ŘEŠENÍ
1. Při stlačení páky ovládání plynu a tlačítka blokování plynu se stroj nespustí.	Chybí akumulátor nebo není správně vložený	Ujistěte se, že je akumulátor správně vložen (obr. 14.A)
	Vybitý akumulátor	Zkontrolujte stav nabití akumulátoru a dle potřeby jej dobijte (odst. 7.2.2)
	Poškozený stroj	Nepoužívejte stroj. Vyjměte akumulátor a obraťte se na servisní středisko.
2. Zastavení motoru během pracovní činnosti	Akumulátor není správně vložený.	Ujistěte se, že je správně vložený akumulátor (obr. 14.A).
	Vybitý akumulátor	Zkontrolujte stav nabití akumulátoru a dle potřeby jej dobijte (odst. 7.2.2)
	Poškozený stroj	Nepoužívejte stroj. Vyjměte akumulátor a obraťte se na Středisko servisní služby.

3. Při stlačení tlačítka blokování plynu i páky ovládání plynu neběží řetěz.	Nadměrné napnutí řetězu	Seřídte napnutí řetězu (odst. 6.1.4).
	Problémy s lištou a řetězem	Zkontrolujte, zda řetěz volně běží a zda nejsou vodítka lišty deformovaná (odst. 7.10).
	Stroj je poškozený	Nepoužívejte stroj. Okamžitě zastavte stroj, vyjměte akumulátor a obraťte se na Středisko servisní služby.
4. Řetěz se v koncové části lišty přehřívá a kouří se z něj.	Nadměrné napnutí řetězu	Seřídte napnutí řetězu (odst. 6.1.4).
	Prázdná nádržka mazacího oleje.	Naplňte nádržku mazacího oleje (odst. 7.3).
5. Motor běží nepravidelně a pod zátěží nemá výkon.	Problémy s lištou a řetězem	Zkontrolujte, zda řetěz volně běží a zda nejsou vodítka lišty deformovaná (odst. 7.10).
6. Nadměrný hluk a/ nebo vibrace během pracovní činnosti	Povolené nebo poškozené součásti	Zastavte stroj, vyjměte akumulátor a: <ul style="list-style-type: none"> <li>– zkontrolujte vzniklé škody;</li> <li>– zkontrolujte, zda některé součásti nejsou uvolněné, a dle potřeby je utáhněte;</li> <li>– Pro provedení opravy nebo výměny poškozených součástí za součástí s obdobnými parametry se obraťte na servisní středisko</li> </ul>
7. Výdrž akumulátoru je nedostatečná	Náročné provozní podmínky s větší spotřebou proudu	Proveďte optimalizaci použití (odst. 7.2.1).
	Nedostačující akumulátor s ohledem na provozní nároky	Použijte druhý akumulátor nebo akumulátor s vyšším výkonem (odst. 7.2.1.)
	Pokles kapacity akumulátoru	Kupte nový akumulátor



8. Nabíječka akumulátoru nenabíjí akumulátor	Akumulátor není správně vložen do nabíječky akumulátoru	Zkontrolujte, zda je vložení správné (odst. 7.2.2)
	Nevhodné podmínky prostředí	Dobíjejte v prostředí s vhodnou teplotou (viz návod k obsluze akumulátoru / nabíječky akumulátoru)
	Znečištěné kontakty	Očistěte kontakty
	Chybí napětí pro nabíječku akumulátoru	Zkontrolujte, zda je zástrčka řádně zasunuta a zda je v zásuvce elektrické sítě proud
	Vadná nabíječka akumulátoru	Proveďte výměnu s použitím originálního náhradního dílu
		Pokud problém přetrvává, nahlédněte do návodu akumulátoru / nabíječky akumulátoru

Pokud problémy přetrvávají i po provedení výše uvedených řešení, obraťte se na svého prodejce.

## 13. VOLITELNÉ PŘÍSLUŠENSTVÍ

### 13.1 AKUMULÁTORY

K dispozici jsou akumulátory různé kapacity, aby bylo možné se přizpůsobit různým provozním nárokům (obr. 25). Seznam akumulátorů homologovaných pro tento stroj je uveden v tabulce „Technické parametry“.

### 13.2 NABÍJEČKA AKUMULÁTORU

Zařízení používané pro nabíjení akumulátoru (obr. 26).

### 13.3 LIŠTY A ŘETĚZY

V „Tabulce správných kombinací lišty a řetězu“ je seznam všech možných kombinací lišt a řetězů, s uvedením kombinací použitelných na jednotlivých strojích, které jsou označeny symbolem „✓“. Stejná tabulka obsahuje také technické údaje řetězů a lišt schválených pro použití na každém ze strojů.

**⚠** *Jako náhradní díly používejte pouze lišty a řetězy uvedené v tabulce. Použití neschválených kombinací může způsobit vážná zranění a poškození stroje.*

**⚠** *Vzhledem k tomu, že volba, použití i provoz lišty i řetězu jsou jednáními prováděnými uživatelem výhradně na základě jeho úsudku, nese tento také následnou odpovědnost za jakékoli škody vyplývající z takových jednání. V případě pochybností nebo nedostatečné znalosti specifických vlastností jednotlivých lišt či řetězů se obraťte na svého prodejce nebo na specializované centrum zahradní techniky.*

**DICHIARAZIONE CE DI CONFORMITÀ (Istruzioni Originali)**  
(Direttiva Macchine 2006/42/CE, Allegato II, parte A)

1. La Società: ST. S.p.A. – Via del Lavoro, 6 – 31033 Castelfranco Veneto (TV) – Italy

2. Dichiaro sotto la propria responsabilità, che la macchina:

Potatrice ad Asta alimentata a batteria (abbattimento, sezionamento, sramatura di alberi)

a) Tipo / Modello Base:	MP 20 Li S, MP 20 Li A
c) Numero di Serie:	22A••CHA000001 ÷ 99L••CHA999999
d) Motore:	a batteria

3. È conforme alle specifiche delle direttive:

• MD: 2006/42/EC

e) Ente Certificatore: N. 0905 – Intertek Deutschland GmbH  
Stangenstrasse 1, 70771 Leinfeldern-Echterdingen - Germany

f) Esame CE del tipo: 20SHW1609-01

• OND: 2000/14/EC, ANNEX V - 2005/88/EC

• EMCD: 2014/30/EU

• RoHS II: 2011/65/EU - 2015/863/EU

4. Riferimento alle Norme armonizzate:

EN 62841-1:2015 + AC:2015

EN ISO 11680-1:2011

EN IEC 55014-1:2021

EN IEC 55014-2:2021

EN IEC 63000:2018

g) Livello di potenza sonora misurato: 85,4 dB(A)

h) Livello di potenza sonora garantito: 87 dB(A)

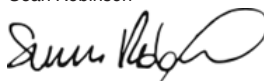
j) Potenza installata: /

n) Persona autorizzata a costituire il FascicoloTecnico: ST. S.p.A.  
Via del Lavoro, 6  
31033 Castelfranco Veneto (TV) - Italia

o) Castelfranco Veneto, 01/10/2022

CEO Stiga Group

Sean Robinson



## UK DECLARATION OF CONFORMITY

(Supply of Machinery (Safety) Regulations 2008, S.I. 2008 No. 1597, Annex II, part A)

1. The company: ST. S.p.A. – Via del Lavoro, 6 – 31033 Castelfranco Veneto (TV) – Italy

2. Hereby declares under its own responsibility that the machine (function):

Battery powered pole-mounted pruner (felling, bucking, delimiting trees)

a) Homologation type:	MP 20 Li S, MP 20 Li A
c) Serial number:	22A••CHA000001 ÷ 99L••CHA999999
d) Engine:	battery-operated

3. Conforms to UK Regulations:

• S.I. 2008/1597 - Supply of Machinery (Safety) Regulations 2008

e) Notified body: N. 0905 – Intertek Deutschland GmbH  
Stangenstrasse 1, 70771 Leinfelden-Echterdingen - Germany

f) EC type-examination: 20SHW1609-01

- S.I. 2001/1701 - Schedule 8 - Noise Emission in the Environment by Equipment for use Outdoors Regulations 2001
- S.I. 2016/1091 - Electromagnetic Compatibility Regulations 2016
- S.I. 2012/3032 - The Restriction of the Use of Certain Hazardous Substances in Electrical and Electronic Equipment Regulations 2012

4. Reference to harmonised standards:

EN 62841-1:2015 + AC:2015  
EN ISO 11680-1:2011  
EN IEC 55014-1:2021  
EN IEC 55014-2:2021  
EN IEC 63000:2018

g) Measured sound power level: 85,4 dB(A)

h) Guaranteed sound power level: 87 dB(A)

j) Net power installed: /

n) Person authorised to compile the technical file: ST. S.p.A.  
Via del Lavoro, 6  
31033 Castelfranco Veneto (TV) - Italia

o) Castelfranco Veneto, 01/10/2022  
CEO Stiga Group  
Sean Robinson



UK Importer: STIGA LTD  
Unit 8, Bluewater Estate Plympton,  
Devon, PL7 4JH, England

**UK  
CA**

<p><b>FR (Traduction de la notice originale)</b></p> <p>Déclaration CE de Conformité (Directive Machines 2006/42/CE, Annexe II, partie A)</p> <p>1. La Société</p> <p>2. Déclare sous sa propre responsabilité que la machine : Scie à chaîne alimentée par batterie portable, abattage/tronçonnage/ébranchage d'arbres</p> <p>a) Type / Modèle de Base c) Série d) Moteur: batterie</p> <p>3. Est conforme aux prescriptions des directives : e) Organisme de certification f) Examen CE du Type</p> <p>4. Renvoi aux Normes harmonisées g) Niveau de puissance sonore mesuré h) Niveau de puissance sonore garanti k) Puissance installée n) Personne habilitée à établir le Dossier Technique : o) Lieu et Date</p>	<p><b>EN (Translation of the original instruction)</b></p> <p>EC Declaration of Conformity (Machine Directive 2006/42/EC, Annex II, part A)</p> <p>1. The Company</p> <p>2. Herby declares under its own responsibility that the machine: Portable battery powered chainsaw, Felling/bucking/delimiting trees</p> <p>a) Type / Base Model c) Serial number d) Motor: battery-operated</p> <p>3. Conforms to directive specifications: e) Certifying body f) EC examination of Type</p> <p>4. Reference to harmonised Standards g) Sound power level measured h) Sound power level guaranteed k) Power installed n) Person authorised to create the Technical Folder: o) Place and Date</p>	<p><b>DE (Übersetzung der Originalbetriebsanleitung)</b></p> <p>EG-Konformitätserklärung (Maschinenrichtlinie 2006/42/EG, Anhang II, Teil A)</p> <p>1. Die Gesellschaft</p> <p>2. Erklärt auf eigene Verantwortung, dass die Maschine: Tragbare batteriebetriebene Kettensäge, fällen/schneiden/entasten von Bäumen</p> <p>a) Typ / Basismodell c) Seriennummer d) Motor: Batterie</p> <p>3. Den Anforderungen der folgenden Richtlinien entspricht: e) Zertifizierungsstelle f) EG-Baumusterprüfung</p> <p>4. Bezugnahme auf die harmonisierten Normen g) Gemessener Schalleistungspegel h) Garantierter Schalleistungspegel k) Installierte Leistung n) Zur Verfassung der technischen Unterlagen befugte Person: o) Ort und Datum</p>
<p><b>NL (Vertaling van de oorspronkelijke gebruiksaanwijzing)</b></p> <p>EG-verklaring van overeenstemming (Richtlijn Machines 2006/42/CE, Bijlage II, deel A)</p> <p>1. Het bedrijf</p> <p>2. Verklaart onder zijn eigen verantwoordelijkheid dat de machine: Kettingzaag met accuvoeding, vellen/snijden/snoeien van bomen</p> <p>a) Type / Basismodel c) Serienummer d) Motor: accu</p> <p>3. Voldoet aan de specificaties van de richtlijnen: e) Certificatie-instituut f) EG-onderzoek van het Type</p> <p>4. Verwijzing naar de Geharmoniseerde normen g) Gemeten niveau van geluidsvermogen h) Gearandeerd niveau van geluidsvermogen k) Geïnstalleerd vermogen n) Bevoegd persoon voor het opstellen van het Technisch Dossier o) Plaats en Datum</p>	<p><b>ES (Traducción del Manual Original)</b></p> <p>Declaración de Conformidad CE (Directiva Máquinas 2006/42/CE, Anexo II, parte A)</p> <p>1. La Empresa</p> <p>2. Declara bajo su propia responsabilidad que la máquina: Motosierra de cadena alimentada por batería portátil, tala/seccionamiento/poda de árboles</p> <p>a) Tipo / Modelo Base c) Matricula d) Motor: batería</p> <p>3. Cumple con las especificaciones de las directivas: e) Ente certificador f) Examen CE del Tipo</p> <p>4. Referencia a las Normas armonizadas g) Nivel de potencia sonora medido h) Nivel de potencia sonora garantizado k) Potencia instalada n) Persona autorizada a realizar el Manual Técnico: o) Lugar y Fecha</p>	<p><b>PT (Tradução do manual original)</b></p> <p>Declaração CE de Conformidade (Diretiva de Máquinas 2006/42/CE, Anexo II, parte A)</p> <p>1. A Empresa</p> <p>2. Declara sob a própria responsabilidade que a máquina: Motosserra alimentada por bateria portátil, abate/seccionamento/desramação</p> <p>a) Tipo / Modelo Base c) Matrícula d) Moto: Bateria</p> <p>3. É conforme às especificações das diretivas: e) Órgão certificador f) Exame CE do Tipo</p> <p>4. Referência às Normas harmonizadas g) Nível medido de potência sonora h) Nível garantido de potência sonora k) Potência instalada n) Pessoa autorizada a elaborar o Caderno Técnico o) Local e Data</p>
<p><b>EL (Μετάφραση του πρωτοτύπου των οδηγιών χρήσης)</b></p> <p>ΕΚ-Δήλωση συμμόρφωσης (Οδηγία Μηχανών 2006/42/CE, Παράρτημα II, μέρος Α)</p> <p>1. Η Εταιρία</p> <p>2. Δηλώνει υπεύθυνα ότι η μηχανή: Φορητό αλυσσπρίονο μπαταρίας, Κατάρριψη/κατασμή/κοπή κλαδιών δέντρων</p> <p>a) Τύπος / Βασικό Μοντέλο c) Αριθμός μητρώου d) Κινητήρας: μπαταρία</p> <p>3. Συμμορφώνεται με τις προδιαγραφές της οδηγίας: e) Οργανισμός πιστοποίησης f) Εξέταση CE του Τύπου</p> <p>4. Αναφορά στους Κανονισμούς εναρμόνισης g) Στάθμη μέτρησης ακουστικής ισχύος h) Στάθμη εγγυημένης ακουστικής ισχύος k) Εγκυατοσημένη ισχύς n) Εξουσιοδοτημένο άτομο για την κατάρτιση του Τεχνικού Φυλλαδίου: o) Τόπος και Χρόνος</p>	<p><b>TR (Orjinal Talimatların Tercümesi)</b></p> <p>AT Uygunluk Beyanı (2006/42/CE Makine Direktifi, Ek II, bölüm A)</p> <p>1. Şirket</p> <p>2. Şahsi sorumluluğunda aşağıdaki makinenin: Batarya beslemeli taşınabilir zincirli testere, Ağaçların kesilip devrilmesi/parçalara bölünmesi/dallarının budanması</p> <p>a) Tip / Standart model c) Sicil numarası d) Motor: batarya</p> <p>3. Aşağıdaki direktiflerin özelliklerine uygun olduğunu beyan etmektedir: e) Sertifikalandıran kurum f) ... Tipi CE incelemesi</p> <p>4. Harmonize standartlara atf g) Ölçülen ses gücü seviyesi h) Garant edilmiş ses gücü seviyesi k) Kurulu güç n) Teknik Dosyayı oluşturmaya yetkili kişi: o) Yer ve Tarih</p>	<p><b>МК (Превод на оригиналните упатства)</b></p> <p>Декларација за усогласеност со ЕУ (Директива за машини 2006/42/CE, Анекс II, дел А)</p> <p>1. Компанијата</p> <p>2. изјавува со целосна лична одговорност дека следната машина: моторна пила на батерија, Соборување/сечење/кастреве на дрва</p> <p>a) Тип / основен модел производство в) етикета г) мотор: акумулатор</p> <p>3. Усогласено со спецификациите според директивите: д) тело за сертификација f) тест CE за типот</p> <p>4. Референци за усогласени нормативи e) Акустички притисок ж) измерено ниво на звучна моќност з) обем на сечење н) овластено лице за составување на Техничката брошура o) место и датум</p>

<p><b>NO</b> (Oversættelse av original bruksanvisning)</p> <p>EF- Samsvarserklæring (Maskindirektiv 2006/42/EF, Vedlegg II, del A)</p> <ol style="list-style-type: none"> <li>1. Firmaet</li> <li>2. Erklærer på eget ansvar at maskinen: Bærbar batteridrevet kjedesag, nedfelling/kutt/kvisting av trær</li> <li>a) Type / Modell</li> <li>c) Serienummer</li> <li>d) Motor: batteri</li> <li>3. Oppfyller kravene i direktivene:</li> <li>e) Sertifiseringsorgan</li> <li>f) EF-typeprøving</li> <li>4. Henvisning til harmoniserte standarder</li> <li>g) Målt lydeffektivité</li> <li>h) Garantert lydeffektivité</li> <li>k) Installert effekt</li> <li>n) Person som har fullmakt til å utferdige teknisk dokumentasjon:</li> <li>o) Sted og dato</li> </ol>	<p><b>SV</b> (Översättning av bruksanvisning i original)</p> <p>EG-försäkringen om överensstämmelse (Maskindirektiv 2006/42/EG, bilaga II, de la)</p> <ol style="list-style-type: none"> <li>1. Företaget</li> <li>2. Försäkras på eget ansvar att maskinen Batteridrivnen bärbär kjedesåg, fällning/kapning/grenklippning av träd</li> <li>a) Typ / Basmodell</li> <li>c) Serienummer</li> <li>d) Motor: batteri</li> <li>3. Överensstämmer med föreskrifterna i direktivet</li> <li>e) Intygsorgan _ Anmälat organ</li> <li>f) EG typgodkännande</li> <li>4. Referens till harmoniserade standarder</li> <li>g) Uppmått ljudeffektivité</li> <li>h) Garanterad ljudeffektivité</li> <li>k) Installerad effekt</li> <li>n) Auktoriserad person för upprättandet av den tekniska dokumentationen:</li> <li>o) Ort och datum</li> </ol>	<p><b>DA</b> (Oversættelse af den originale brugsanvisning)</p> <p>EF-øverensstemmelseserklæring (Maskindirektiv 2006/42/EF, bilag II, del A)</p> <ol style="list-style-type: none"> <li>1. Firmaet</li> <li>2. Erklærer på eget ansvar, at maskinen: Bærbar batteridreven kædesav, fældning af træer/udskæring af stykker/opskæring af grene</li> <li>a) Type / Model</li> <li>c) Serienummer</li> <li>d) Motor: batteri</li> <li>3. Er i overensstemmelse med specifikationerne ifølge direktiverne:</li> <li>e) Certificeringsorgan</li> <li>f) EF-typeafprøvning</li> <li>4. Henvisning til harmoniserede standarder</li> <li>g) Målt lydeffektivité</li> <li>h) Garanteret lydeffektivité</li> <li>k) Installeret effekt</li> <li>n) Person, der har bemyndigelse til at udarbejde det tekniske dossier:</li> <li>o) Sted og dato</li> </ol>
<p><b>FI</b> (Alkuperäisten ohjeiden käänös)</p> <p>EY-VAATIMUSTENMUKAISUUSVAKUUTUS (Konedirektiivi 2006/42/EY, Liite II, osa A)</p> <ol style="list-style-type: none"> <li>1. Yritys</li> <li>2. Vakuuttaa omalla vastuullaan, että kone: Käsin kannateltava akkukäyttöinen moottorisaha, Puiden kaataminen/piikkominen/karsinta</li> <li>a) Tyyppi / Perusmalli</li> <li>c) Sarjanumero</li> <li>d) Moottori : akku</li> <li>3. On yhdenmukainen seuraavien direktiivien asettamien vaatimusten kanssa:</li> <li>e) Sertifointiyritys</li> <li>f) EY-tyypitarkastus</li> <li>4. Viittaus harmonisoiituihin standardeihin</li> <li>g) Mittattu äänitehotaso</li> <li>h) Taattu äänitehotaso</li> <li>k) Asemettu teho</li> <li>n) Teknisten asiakirjojen laatimiseen valtuutettu henkilö:</li> <li>o) Paikka ja päivämäärä</li> </ol>	<p><b>CS</b> (Překlad původního návodu k používání)</p> <p>ES – Prohlášení o shodě (Směrnice o Strojních zařízeních 2006/42/ES, Příloha II, část A)</p> <ol style="list-style-type: none"> <li>1. Společnost</li> <li>2. Prohláší je na vlastní odpovědnost, že stroj: Přenosná akumulátorová řetězová motorová pila Kácení/rozřezávání/odvětvování stromů</li> <li>a) Typ / Základní model</li> <li>c) Výrobní číslo</li> <li>d) Motor: akumulátor</li> <li>3. Je ve shodě s nařízenímí směrnice:</li> <li>e) Certifikační orgán</li> <li>f) ES zkouška Typu</li> <li>4. Odkazy na Harmonizované normy</li> <li>g) Naměřená úroveň akustického výkonu</li> <li>h) Zaručená úroveň akustického výkonu</li> <li>k) Instalovaný výkon</li> <li>n) Osoba autorizovaná pro vytvoření Technického spisu:</li> <li>o) Místo a Datum</li> </ol>	<p><b>PL</b> (Tłumaczenie instrukcji oryginalnej)</p> <p>Deklaracja zgodności WE (Dyrektywa maszynowa 2006/42/WE, Załącznik II, część A)</p> <ol style="list-style-type: none"> <li>1. Spółka</li> <li>2. Oświadczam na własną odpowiedzialność, że maszyna: Przenośna pilarka łańcuchowa z zasilaniem akumulatorem, Ścinanie, obalanie/przerzwanie/okrzesywanie drzew</li> <li>a) Typ / Model podstawowy</li> <li>c) Numer seryjny</li> <li>d) Silnik: akumulator</li> <li>3. Spełnia podstawowe wymogi następujących Dyrektyw:</li> <li>e) Jednostka certyfikująca</li> <li>f) Badanie typu WE</li> <li>4. Odniesienie do Norm harmonizowanych</li> <li>g) Zmierzony poziom mocy akustycznej</li> <li>h) Gwarantowany poziom mocy akustycznej</li> <li>k) Moc zainstalowana</li> <li>n) Osoba upoważniona do zredagowania Dokumentacji technicznej:</li> <li>o) Miejscowość i data</li> </ol>
<p><b>HU</b> (Eredeti használati utasítás fordítása)</p> <p>EK-megfelelőségi nyilatkozata (2006/42/EK gépirányelv, II. melléklet "A" rész)</p> <ol style="list-style-type: none"> <li>1. Alulírott Vállalat</li> <li>2. Felelőségének teljes tudatában kijelenti, hogy az alábbi gép: Hordozható akkumulátoros láncfűrész,</li> <li>Fák kitérés/darabolása/gallyazása</li> <li>a) Típus / Alapítvány</li> <li>c) Gyártási szám</li> <li>d) Motor: akkumulátor</li> <li>3. Megfelel az alábbi irányelvek előírásainak:</li> <li>e) Tanúsító szerv</li> <li>f) CE vizsgálat típusa</li> <li>4. Hivatkozás a harmonizált szabványokra</li> <li>g) Mért zajteljesítmény szint</li> <li>h) Garantált zajteljesítmény szint</li> <li>k) Beépített teljesítmény</li> <li>n) Műszaki Dosszié szerkesztésére felhatalmazott személy:</li> <li>o) Helye és ideje</li> </ol>	<p><b>RU</b> (Перевод оригинальных инструкций)</p> <p>Декларация соответствия нормам ЕС (Директива о машинном оборудовании 2006/42/ЕС, Приложение II, часть А)</p> <ol style="list-style-type: none"> <li>1. Предприятие</li> <li>2. Заявляет под собственную ответственность, что машина: Портативная цепная пила с батарейным питанием, Валка/разделка/обрезка ветвей деревьев</li> <li>a) Тип / Базовая модель</li> <li>c) Паспорт</li> <li>d) Двигатель: батарея</li> <li>3. Соответствует требованиям следующих директив:</li> <li>e) Сертифицирующий орган</li> <li>f) Испытание ЕС типового образца</li> <li>4. Ссылки на гармонизированные нормы</li> <li>g) Измеренный уровень звуковой мощности</li> <li>h) Гарантируемый уровень звуковой мощности</li> <li>k) Установленная мощность</li> <li>n) Лицо, уполномоченное на подготовку технической документации:</li> <li>o) Место и дата</li> </ol>	<p><b>HR</b> (Prijevod originalnih uputa)</p> <p>EK Izjava o sukladnosti (Direktiva 2006/42/EZ o strojevima, dodatak II, dio A)</p> <ol style="list-style-type: none"> <li>1. Tvrtka</li> <li>2. pod vlastitom odgovornošću izjavljuje da je stroj: Prijenosna motorna lančana pila s baterijskim napajanjem, Obaranje/prerezivanje/obrezivanje stabala</li> <li>a) Vrsta / Osnovni model</li> <li>c) Matični broj</li> <li>d) Motor: baterija</li> <li>3. sukladna s temeljnim zahtjevima direktiva:</li> <li>e) Certifikacijsko tijelo</li> <li>f) Tipsko ispitivanje EZ</li> <li>4. Primenjene su slijedeće harmonizirane norme:</li> <li>g) Izmjerena razina zvučne snage</li> <li>h) Zajamčena razina zvučne snage</li> <li>k) Instalirana snaga</li> <li>n) Osoba ovlaštena za pravljenje Tehničke datoteke:</li> <li>o) Mjesto i datum</li> </ol>

<p><b>SL (Prevod izvirnih navodil)</b></p> <p>ES izjava o skladnosti (Direktiva 2006/42/ES), priloga II, del A)</p> <ol style="list-style-type: none"> <li>Družba</li> <li>pod lastno odgovornostjo izjavlja, da je stroj: Prenosna akumulatorska verižna žaga, podiranje/rezanje/odstranjevanje vej</li> <li>a) Tip / osnovni model</li> <li>c) Serijska številka</li> <li>d) Motor: baterija</li> <li>3. Skladen je z določili direktiv :       <ol style="list-style-type: none"> <li>Ustanova, ki izda potrdilo</li> <li>ES pregled tipa</li> <li>4. Sklicevanje na usklajene predpise</li> <li>g) Izmerjen nivo zvočne moči</li> <li>h) Zagotovljen nivo zvočne moči</li> <li>k) Instalirana moč</li> <li>n) Oseba, pooblaščenca za sestavo tehnične knjižnice:</li> <li>o) Kraj in datum</li> </ol> </li> </ol>	<p><b>BS (Prijevod originalnih uputa)</b></p> <p>EZ izjava o skladnosti (Direktiva o mašinama 2006/42/EZ, Prilog II, deo A)</p> <ol style="list-style-type: none"> <li>Firma</li> <li>2. Daje izjavo pod vlastitom odgovornošću da je mašina: Ručna lančana motorna pila na bateriju, obaranje i sječa drveća/rezanje grana</li> <li>a) Tip / Osnovni model</li> <li>c) Serijski broj</li> <li>d) Motor: akumulator</li> <li>3. sukladna s osnovnim zahtjevima direktive:       <ol style="list-style-type: none"> <li>e) Certifikaciono tijelo</li> <li>f) EZ ispitivanje tipa</li> <li>4. Pozivanje na uskladene norme</li> <li>g) Izmjereni nivo zvučne snage</li> <li>h) Garantovani nivo zvučne snage</li> <li>k) Instalirana snaga</li> <li>n) Osoba ovlaštena za izradu tehničke brošure:           <ol style="list-style-type: none"> <li>o) Mjesto i datum</li> </ol> </li> </ol> </li> </ol>	<p><b>SK (Preklad pôvodného návodu na použitie)</b></p> <p>ES vyhlásenie o zhode (Smernica o Strojnych zariadeniach 2006/42/ES, Príloha II, časť A)</p> <ol style="list-style-type: none"> <li>Spoločnosť</li> <li>2. Vyhlásuje na vlastnú zodpovednosť, že stroj: Prenosná akumulátorová reťazová motorová píla, stínanie/rozrezávanie/odvetvovanie stromov</li> <li>a) Typ / Základný model</li> <li>c) Výrobné číslo</li> <li>d) Motor: akumulátor</li> <li>3. Je v zhode s nariadeniami smerníc:       <ol style="list-style-type: none"> <li>e) Certifikačný orgán</li> <li>f) Skúška typu ES</li> <li>4. Odkaz na Harmonizované normy</li> <li>g) Nameraná úroveň akustického výkonu</li> <li>h) Zaručená úroveň akustického výkonu</li> <li>k) Inštalovaný výkon</li> <li>n) Osoba autorizovaná na vytvorenie Technického spisu:           <ol style="list-style-type: none"> <li>o) Miesto a Dátum</li> </ol> </li> </ol> </li> </ol>
<p><b>RO (Traducerea manualului fabricantului)</b></p> <p>CE-Declarație de Conformitate (Directiva Mașini 2006/42/CE, Anexa II, partea A)</p> <ol style="list-style-type: none"> <li>Societatea</li> <li>2. Declară pe propria răspundere că mașina: Ferăstrău cu lanț alimentat cu baterie portabilă, Doborâre/secționare/tăierea ramurilor de copaci</li> <li>a) Tip / Model de bază</li> <li>c) Număr de serie</li> <li>d) Motor: baterie</li> <li>3. Este în conformitate cu specificațiile directivelor:       <ol style="list-style-type: none"> <li>e) Organism de certificare</li> <li>f) Examinare CE de Tip</li> <li>4. Referință la Standardele armonizate</li> <li>g) Nivel de putere sonoră măsurat</li> <li>h) Nivel de putere sonoră garantat</li> <li>k) Putere instalată</li> <li>n) Persoană autorizată să întocmească Dosarul Tehnic</li> <li>o) Locul și Data</li> </ol> </li> </ol>	<p><b>LT (Originalių instrukcijų vertimas)</b></p> <p>EB atitikties deklaracija (Mašinių direktyva 2006/42/CE, Priedas II, dalis A)</p> <ol style="list-style-type: none"> <li>Bendrovė</li> <li>2. Prisiima atsakomybę, kad įrenginys: Nešiojamas akumulatorinis grandininis pjūklas, medžių kirtimas/pjaustymas/genėjimas</li> <li>a) Tipas / Bazinis Modelis</li> <li>c) Serijos numeris</li> <li>d) Varkiklis: baterija</li> <li>3. Atitinka direktyvose pateiktas specifikacijas:       <ol style="list-style-type: none"> <li>e) Sertifikuojimo įstaiga</li> <li>f) CE tipo tyrimas</li> <li>4. Nuoroda į suderintas Normas</li> <li>g) Išmatuotas garso galios lygis</li> <li>h) Užtikrinamas garso galios lygis</li> <li>k) Instaliuota galia</li> <li>n) Autorizuotas asmuo sudaryti Techninę Dokumentaciją:           <ol style="list-style-type: none"> <li>o) Vietą ir Data</li> </ol> </li> </ol> </li> </ol>	<p><b>LV (Instrukciju tulkojums no oriģinālvalodas)</b></p> <p>EK atbilstības deklarācija (Direktīva 2006/42/EK par mašīnām, pielikums II, daļa A)</p> <ol style="list-style-type: none"> <li>Uzņēmums</li> <li>2. Uzņemoties par to pilnu atbildību, paziņo, ka mašīna: Ar bateriju darbināms portatīvs ķēdes zāģis, Koku gāšana/zāģēšana/atzarošana</li> <li>a) Tips / Bāzes modelis</li> <li>c) Sērijas numurs</li> <li>d) Motors: akumulators</li> <li>3. Atbilst šādu direktīvu prasībām:       <ol style="list-style-type: none"> <li>e) Sertifikācijas iestāde</li> <li>f) CE tipveida pārbaude</li> <li>4. Atsauc uz harmonizētiem standartiem</li> <li>g) Izmērītais skaņas intensitātes līmenis</li> <li>h) Garantētais skaņas intensitātes līmenis</li> <li>k) Uzstādītā jauda</li> <li>n) Pilnvarotais darbinieks, kas sagatavoja tehnisko dokumentāciju:           <ol style="list-style-type: none"> <li>o) Vietu un datumus</li> </ol> </li> </ol> </li> </ol>
<p><b>SR (Prevod originalnih uputstval)</b></p> <p>EC deklaracija o usaglašenosti (Direktiva o mašinama 2006/42/EC, Prilog II, deo A)</p> <ol style="list-style-type: none"> <li>Preduzeće</li> <li>2. Daje izjavu pod vlastitom odgovornošću da je mašina: Ručna lančana motorna testera na bateriju, obaranje i seča drveća/rezanje grana</li> <li>a) Tip / Osnovni model</li> <li>c) Serijski broj</li> <li>d) Motor: akumulator</li> <li>3. u skladu s osnovnim zahtevima direktiva:       <ol style="list-style-type: none"> <li>e) Certifikaciono telo</li> <li>f) EC ispitivanje tipa:</li> <li>4. Pozivanje na uskladene norme</li> <li>g) Izmereni nivo zvučne snage</li> <li>h) Garantovani nivo zvučne snage</li> <li>k) Instalirana snaga</li> <li>n) Osoba ovlašćena za sastavljanje tehničke brošure</li> <li>o) Mesto i datum</li> </ol> </li> </ol>	<p><b>BG (Превод на оригиналните инструкции)</b></p> <p>EO декларация за съответствие (Директива Машини 2006/42/EO, Приложение II, част А)</p> <ol style="list-style-type: none"> <li>Дружеството</li> <li>2. На собствена отговорност декларира, че машината: Моторен верижен трион захранван с преносима акумулаторна батерия, Сеч/нарязване на трупи/коакстрияне клоните на дървета</li> <li>a) Вид / Базисен модел</li> <li>в) Сериен номер</li> <li>г) Мотор: акумулатор</li> <li>3. Е в съответствие със спецификациите на директивите:       <ol style="list-style-type: none"> <li>д) Сертифициращ орган</li> <li>е) ЕО изследване на вида</li> <li>4. Базирано на хармонизираните норми</li> <li>ж) Ниво на измерена акустична мощност</li> <li>и) Гарантирано ниво на акустична мощност</li> <li>к) Инсталирана мощност</li> <li>р) Лице, упълномощено да състави Техническата Документация:           <ol style="list-style-type: none"> <li>o) Място и дата</li> </ol> </li> </ol> </li> </ol>	<p><b>ET (Algupärase kasutusjuhendi tõlge)</b></p> <p>EÜ vastavusdeklaratsioon (Masinadirektiiv 2006/42/EÜ, Lisa II, osa A)</p> <ol style="list-style-type: none"> <li>Firma</li> <li>2. Kinnitab omal vastutusel, et masin: Kaasaskantav akutoitega kettsaag, Puude langetamine/järkamine/laasimine</li> <li>a) Tüüp / Põhimudel</li> <li>c) Matriikkel</li> <li>d) Mootor: aku</li> <li>3. Vastab direktiivide nõuetele:       <ol style="list-style-type: none"> <li>e) Kinnitav asutus</li> <li>f) EÜ tüübihindamine</li> <li>4. Viide ühtlustatud standarditele</li> <li>g) Mõõdetud helivõimsuse tase</li> <li>h) Garanteeritud helivõimsuse tase</li> <li>k) Installeeritud võimsus</li> <li>n) Tehnilise Lehe autoriseeritud koostaja:           <ol style="list-style-type: none"> <li>o) Koht ja Kuupäev</li> </ol> </li> </ol> </li> </ol>

**IT** • Il contenuto e le immagini del presente manuale d'uso sono stati realizzati per conto di ST. S.p.A. e sono tutelati da diritto d'autore – È vietata ogni riproduzione o alterazione anche parziale non autorizzata del documento.

**BG** • Съдържанието и изображенията в настоящото ръководство са извършени за ST. S.p.A. и са защитени с авторски права – Забранява се всяко неотторизирано възпроизвеждане или промяна, дори и отчасти на документа.

**BS** • Sadržaj i slike iz ovog korisničkog priručnika napravljeni su isključivo za ST. S.p.A. i zaštićeni su autorskim pravima – zabranjena je svaka neovlaštena reprodukcija ili izmjena dokumenta, djelomično ili u potpunosti.

**CS** • Obsah a obrázky v tomto návodu k použití byly zpracovány jménem společnosti ST. S.p.A. a jsou chráněny autorským právem – Reprodukce či nepovolené pozměňování tohoto dokumentu, a to i částečné, je zakázáno.

**DA** • Indhold og illustrationer i denne vejledning er blevet skabt på vegne af ST. S.p.A. og er beskyttet af ophavsret – Enhver gengivelse eller ændring, også delvis, af dokumentet uden autorisation hertil er forbudt.

**DE** • Inhalt und Bilder dieser Bedienungsanleitung wurden im Namen von ST. S.p.A. erstellt und sind urheberrechtlich geschützt – Jede nicht genehmigte Vervielfältigung oder Veränderung, auch auszugsweise, dieses Dokuments ist verboten.

**EL** • Το περιεχόμενο και οι εικόνες στο παρόν εγχειρίδιο χρήσης δημιουργήθηκαν για λογαριασμό της εταιρείας ST. S.p.A. και προστατεύονται από πνευματικά δικαιώματα – Απαγορεύεται οποιαδήποτε αναπαραγωγή ή τροποποίηση, έστω και μερική, του εγχειρίδιου χωρίς έγκριση.

**EN** • The content and images in this User Manual were produced expressly for ST. S.p.A. and are protected by copyright – any unauthorised reproduction or modification to the document, either partially or in full, is prohibited.

**ES** • El contenido y las imágenes del presente manual de uso han sido creados por ST. S.p.A. y están protegidos por los derechos de autor – Se prohíbe toda reproducción o modificación, incluso parcial, no autorizada del documento.

**ET** • Käesoleva kasutusjuhendi sisu ja kujutised on toodetud konkreetselt ettevõttele ST. S.p.A. ja neile rakendub autoriõigusseseadus – dokumendi igasugune osaline või täielik ilma loata reprodutseerimine või muutmine on keelatud.

**FI** • Tämän käyttöoppaan sisältö ja kuvat on valmistettu ST. S.p.A. -yhtiön toimesta ja niitä suojaa tekijänoikeuslaki. – Asiakirjan kaikenlainen kopioiminen tai muuttaminen, osittainkin, on kielletty ilman erityistä lupaa.

**FR** • Le contenu et les images du présent manuel d'utilisation ont été réalisés pour le compte de ST. S.p.A. et sont protégés par un droit d'auteur – Toute reproduction ou modification non autorisée, même partielle, du document, est interdite.

**HR** • Sadržaj i slike u ovom priručniku za uporabu izrađeni su za tvrtku ST. S.p.A. te su obuhvaćeni autorskim pravima – Zabranjuje se neovlašteno umnožavanje ili prilagodba, djelomična ili u cijelosti, ovog dokumenta.

**HU** • Ennek a használati útmutatónak a tartalma és a benne szereplő képek kizárólag a ST. S.p.A. számára készültek és szerzői joggal védettek – tilos a dokumentum bármely részének vagy egészének engedély nélküli sokszorosítása és módosítása.

**LT** • Šio naudotojų vadovo turinys ir paveikslėliai skirti tik „ST. S.p.A.“ ir yra saugomi autorių teisėmis – dokumentą atgaminti ar modifikuoti, visiškai arba iš dalies, yra draudžiami.

**LV** • Šīs lietotāja rokasgrāmatas saturs un attēli ir veidoti tikai ST. S.p.A. un ir aizsargāti ar autortiesībām. Jebkāda dokumenta vai tā daļas prettiesiska kopēšana vai pārveide ir stingri aizliegta.

**MK** • Содржината и сликите во Упатството за корисникот се подготвени исклучиво за ST. S.p.A. и се заштитени со авторски права – забрането е секое делумно или целосно неовластено репродуцирање или измена на документот.

**NL** • De inhoud en de afbeeldingen van deze gebruikshandleiding werden gerealiseerd voor rekening van ST. S.p.A. en zijn beschermd door het auteursrecht – Elke niet-geautoriseerde reproductie of wijziging, ook gedeeltelijke, van het document is verboden.

**NO** • Innholdet og bildene i denne brukerveiledningen er utført på oppdrag fra ST. S.p.A. og er beskyttet ved opphavsrett – Enhver gjengivelse eller endring, selv kun delvis, er forbudt.

**PL** • Treść oraz ilustracje zawarte w niniejszej instrukcji obsługi powstały na zlecenie spółki ST. S.p.A. i są chronione prawami autorskimi – Zabrania się wszelkiego kopiowania bądź modyfikowania, także częściowego, niniejszego dokumentu bez uzyskania stosownej zgody.

**PT** • As imagens e os conteúdos contidos no presente Manual do Utilizador foram expressamente criados para uso exclusivo da ST. S.p.A., encontrando-se protegidos por direitos de autor. Qualquer tipo de reprodução ou alteração, parcial ou integral, não autorizadas deste Manual estão expressamente proibidas.

**RO** • Conținutul și imaginile din manualul de utilizare de față au fost realizate în numele ST. S.p.A. și sunt protejate de drepturi de autor – Este interzisă orice reproducere sau modificare chiar și parțială neautorizată a documentului.

**RU** • Тесты и изображения, содержащиеся в настоящем руководстве, были созданы в интересах ST. S.p.A. и защищены авторскими правами – Любое несанкционированное воспроизведение или изменение документа запрещено.

**SK** • Obsah a obrázky v tomto návode na používanie boli spracované menom spoločnosti ST. S.p.A. a sú chránené autorským právom – Reprodukcie či nepovolené pozměňovanie tohto dokumentu, a to aj čiastočné, je zakázané.


**SL** • Vsebine in slike v tem uporabniškem priručniku so izdelane za podjetje ST. S.p.A. in so zaščitene z avtorskimi pravicami – vsakršno nepooblaščenno razmnoževanje ali spreminjanje dokumenta, v celoti ali delno, je prepovedano.

**SR** • Sadržaj i slike ovog priručnika za upotrebu su napravljeni u ime ST. S.p.A. i zaštićeni su autorskim pravima – Zabranjena je svaka potpuna ili delimična reprodukcija ili izmena dokumenta bez odobrenja.

**SV** • Innehållet och bilderna i denna användarhandbok har framställts för ST. S.p.A. och skyddas av upphovsrätt – all form av reproduktion eller ändring, även partiell, som inte auktoriserats är förbjuden.

**TR** • Bu Kullanıcı Kilavuzundaki içerik ve resimler açığa ST. S.p.A. için üretilmiştir ve telif hakkı ile korunmaktadır – dokümanın izinsiz olarak tamamen ya da kısmen herhangi bir şekilde çoğaltılması ya da dağıtılması yasaktır.



.....	 <b>LWA</b>  <b>dB</b>
Type: .....	
Art.N ..... ..... -s/n .....	



**FR**

Cet appareil,  
ses accessoires,  
piles et cordons  
se recyclent

À DÉPOSER  
EN MAGASIN  
OU  
À DÉPOSER  
EN DÉCHÈTERIE

Points de collecte sur [www.quefairedemesdechets.fr](http://www.quefairedemesdechets.fr)  
Privilégiez la réparation ou le don de votre appareil !



**FR**

**ST. S.p.A.**

Via del Lavoro, 6

31033 Castelfranco Veneto (TV) ITALY

**STIGA LTD (UK Importer)**

Unit 8, Bluewater Estate Plympton,

Devon, PL7 4JH, England