

- IT** **Potatrice ad Asta alimentata a batteria**
MANUALE DI ISTRUZIONI
ATTENZIONE: prima di usare la macchina, leggere attentamente il presente libretto.
- BG** **Акумулаторна ножица с прът**
УПЪТВАНЕ ЗА УПОТРЕБА
ВНИМАНИЕ: преди да използвате машината прочетете внимателно настоящата книжка.
- BS** **Akumulatorska teleskopska pila**
UPUTSTVO ZA UPOTREBU
PAŽNJA: prije nego što koristite ovu mašinu, pažljivo pročitajte priručnik s uputama.
- CS** **Akumulátorová tyčová vyvѣtňovací pila**
NÁVOD K POUŽITÍ
UPOZORNĚNÍ: před použitím stroje si pozorně přečtěte tento návod k použití.
- DA** **Bæskæringsmaskine med batteriforsynet stang**
BRUGSANVISNING
ADVARSEL: læs instruktionsbogen omhyggeligt igennem, før du tager denne maskine i brug.
- DE** **Batteriebetriebener Hoch-Entaster**
GEBRAUCHSANWEISUNG
ACHTUNG: Vor Inbetriebnahme des Geräts die Gebrauchsanleitung aufmerksam lesen.
- EL** **Κλαδευτήρι μπαταρίας τηλεσκοπικό**
ΟΔΗΓΙΕΣ ΧΡΗΣΗΣ
ΠΡΟΣΟΧΗ: πριν χρησιμοποιήσετε το μηχάνημα, διαβάστε προσεκτικά το παρόν εγχειρίδιο.
- EN** **Battery powered pole-mounted pruner**
OPERATOR'S MANUAL
WARNING: read thoroughly the instruction booklet before using the machine.
- ES** **Podadora alimentada por batería**
MANUAL DE INSTRUCCIONES
ATENCIÓN: antes de utilizar la máquina, leer atentamente el presente manual.
- ET** **Akutoitega varrega oksakäärid**
KASUTUSJUHEND
TÄHELEPANU: enne masina kasutamist lugeda tähelepanelikult antud kasutusjuhendit.
- FI** **Akkukäyttöinen pystykarsintasaha**
KÄYTTÖOHJEET
VAROITUS: lue käyttöopas huolellisesti ennen koneen käyttöä
- FR** **Perche élagueuse à batterie**
MANUEL D'UTILISATION
ATTENTION: lire attentivement le manuel avant d'utiliser cette machine.
- HR** **Obrezač za rad na visini, s baterijskim napajanjem**
PRIRUČNIK ZA UPORABU
POZOR: prije uporabe stroja, pažljivo pročitajte ovaj priručnik.
- HU** **Rúdra szerelt akkumulátoros gallyazók**
HASZNÁLATI UTASÍTÁS
FIGYELEM! a gép használatá előtt olvassa el figyelmesen a jelen kézikönyvet.
- LT** **Akumulatorinė teleskopinė aukštapijovė**
NAUDOJIMO INSTRUKCIJOS
DĖMESIO: prieš naudojant enginį, atidžiai perskaityti šį naudotojo vadovą.
- LV** **Masta zargriezis ar barošānu no akumulatora**
LIETOŠANAS INSTRUKCIJA
UZMANĪBU: pirms aparāta lietošanai rūpīgi izlasiet doto instrukciju.
- MK** **Режач на шипка со напојување на батерија**
УПАТСТВА ЗА УПОТРЕБА
ВНИМАНИЕ: прочитајте го внимателно ова упатство пред да ја користите машината.
- NL** **Batteridrevet sag med forlengelse**
GEBRUIKERSHANDLEIDING
LET OP: vooraleer de machine te gebruiken, dient men deze handleiding aandachtig te lezen.
- NO** **Beskæringsmaskin og hekksakser multiverktøy batteridrevet**
INSTRUKSJONSBOK
ADVARSEL: les denne bruksanvisningen nøye før du bruker maskinen.

PL Okrzesywarka akumulatorowa z wysięgnikiem
INSTRUKCJE OBSŁUGI

OSTRZEŻENIE: przed użyciem maszyny, należy uważnie przeczytać niniejszą instrukcję.

PT Podadora com Haste alimentada a bateria
MANUAL DE INSTRUÇÕES

ATENÇÃO: antes de usar a máquina, leia atentamente o presente manual.

RO Motoferăstrău cu tijă pentru elagaj alimentat cu baterie
MANUAL DE INSTRUCȚIUNI

ATENȚIE: înainte de a utiliza mașina, citiți cu atenție manualul de față.

RU Секатор на штанге с батарейным питанием
РУКОВОДСТВО ПО ЭКСПЛУАТАЦИИ

ВНИМАНИЕ: прежде чем пользоваться оборудованием, внимательно прочтите это руководство по эксплуатации.

SK Akumulátorová tyčová vyvetvovacia píla
NÁVOD NA POUŽITIE

UPOZORNENIE: pred použitím stroja si pozorne prečítajte tento návod.

SL Akumulatorska žaga za obvejevanje z drogom
PRIROČNIK ZA UPORABO

POZOR: preden uporabite stroj, pazljivo preberite priložnični navodilni listič.

SR Akumulatorska teleskopska testera
PRIRUČNIK SA UPUTSTVIMA

PAŽNJA: pre korišćenja mašine pažljivo pročitati ovaj priručnik.

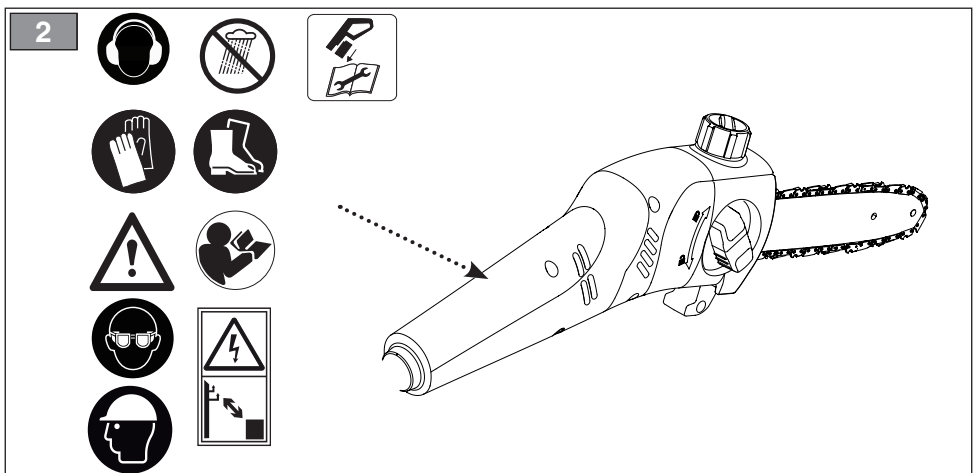
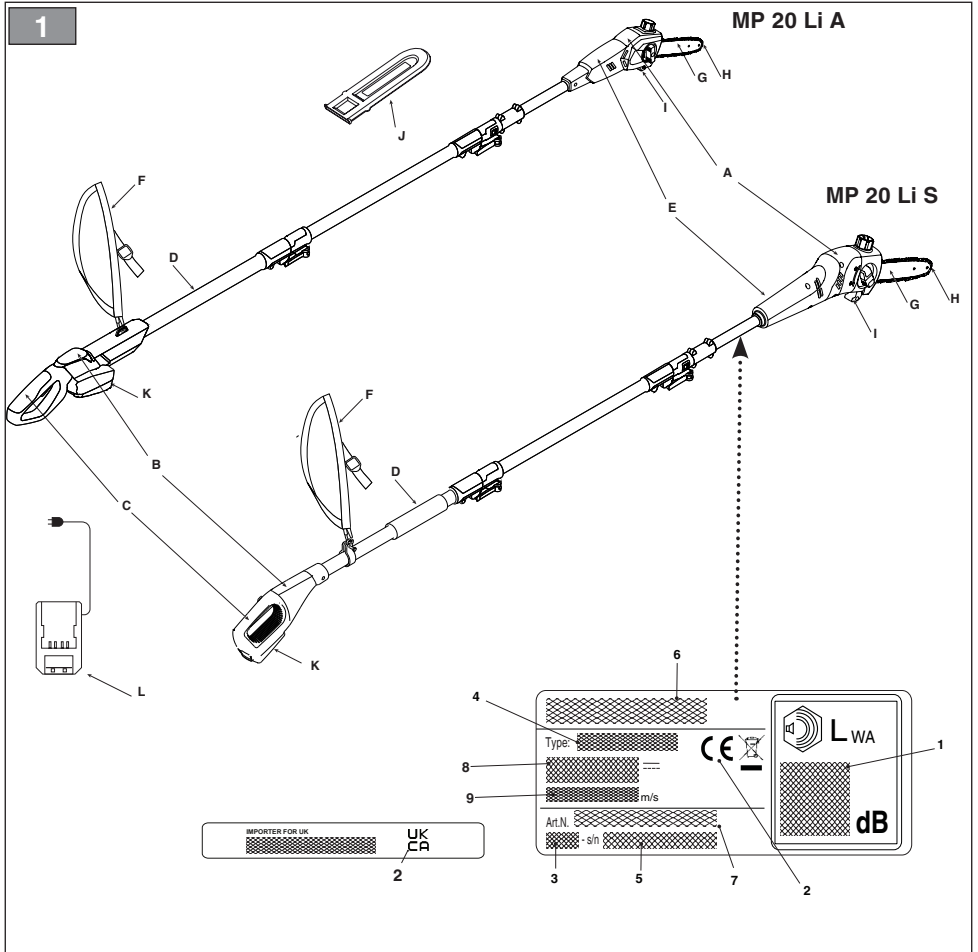
SV Batteridrivna Häcksaxar
BRUKSANVISNING

VARNING: läs igenom hela detta häfte innan du använder maskinen.

TR Batarya beslemeli Çubuklu Budama Makinesi
KULLANIM KILAVUZU

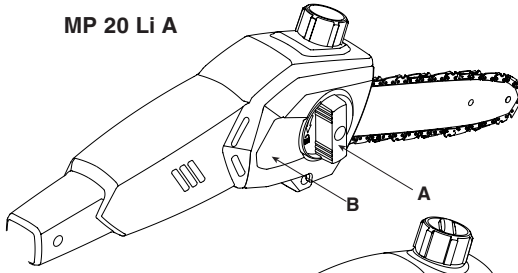
DİKKAT: makineyi kullanmadan önce talimatlar içeren kılavuzu dikkatle okuyun.

ITALIANO - Istruzioni Originali	IT
БЪЛГАРСКИ - Инструкция за експлоатация	BG
BOSANSKI - Prijevod originalnih uputa	BS
ČESKY - Překlad původního návodu k používání	CS
DANSK - Oversættelse af den originale brugsanvisning	DA
DEUTSCH - Übersetzung der Originalbetriebsanleitung	DE
ΕΛΛΗΝΙΚΑ - Μετάφραση των πρωτοτύπων οδηγιών	EL
ENGLISH - Translation of the original instruction	EN
ESPAÑOL - Traducción del Manual Original	ES
EESTI - Algupärase kasutusjuhendi tõlge	ET
SUOMI - Alkuperäisten ohjeiden käännös	FI
FRANÇAIS - Traduction de la notice originale	FR
HRVATSKI - Prijevod originalnih uputa	HR
MAGYAR - Eredeti használati utasítás fordítása	HU
LIETUVIŠKAI - Originalių instrukcijų vertimas	LT
LATVIEŠU - Instrukciju tulkojums no oriģināl valodas	LV
МАКЕДОНСКИ - Превод на оригиналните упатства	MK
NEDERLANDS - Vertaling van de oorspronkelijke gebruiksaanwijzing	NL
NORSK - Oversettelse av den originale bruksanvisningen	NO
POLSKI - Tłumaczenie instrukcji oryginalnej	PL
PORTUGUÊS - Tradução do manual original	PT
ROMÂN - Traducerea manualului fabricantului	RO
РУССКИЙ - Перевод оригинальных инструкций	RU
SLOVENSKY - Preklad pôvodného návodu na použitie	SK
SLOVENŠČINA - Prevod izvornih navodil	SL
SRPSKI - Prevod originalnih uputstva	SR
SVENSKA - Översättning av bruksanvisning i original	SV
TÜRKÇE - Orijinal Talimatların Tercümesi	TR

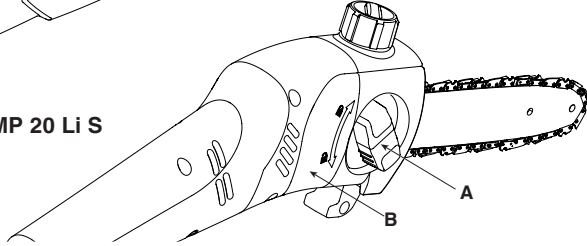


3

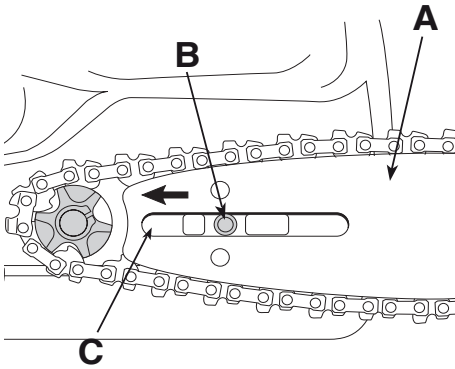
MP 20 Li A



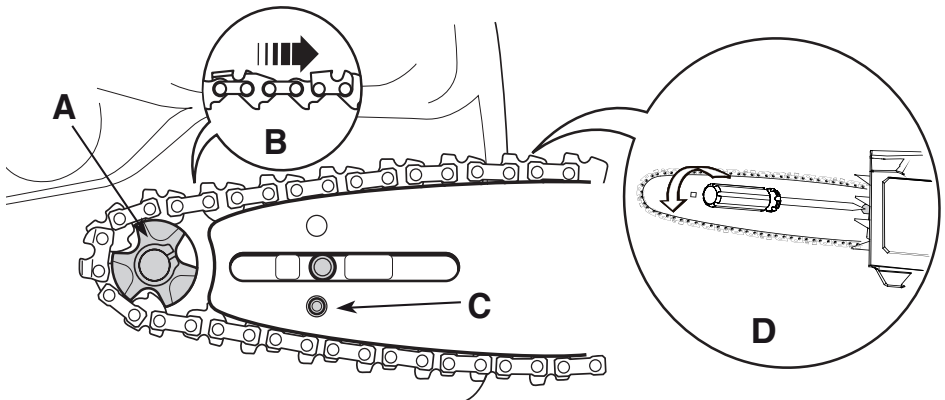
MP 20 Li S

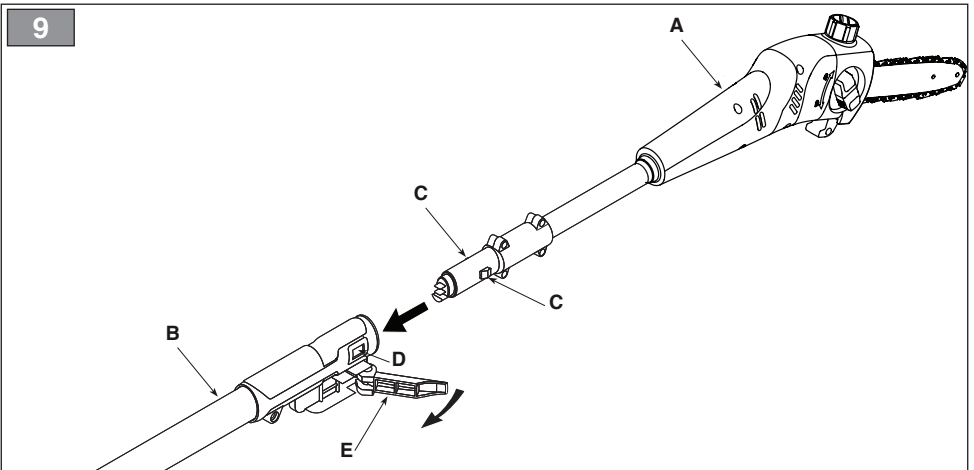
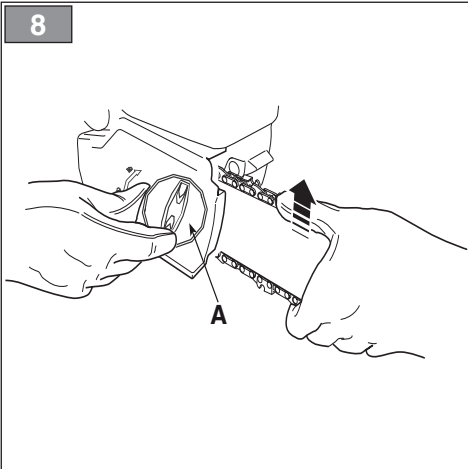
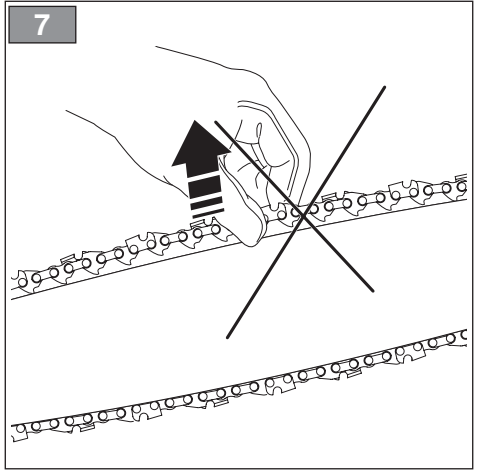
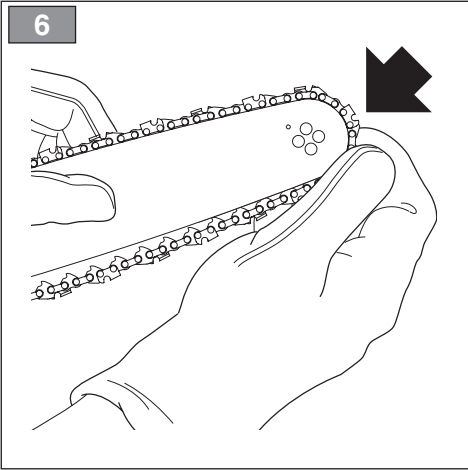


4

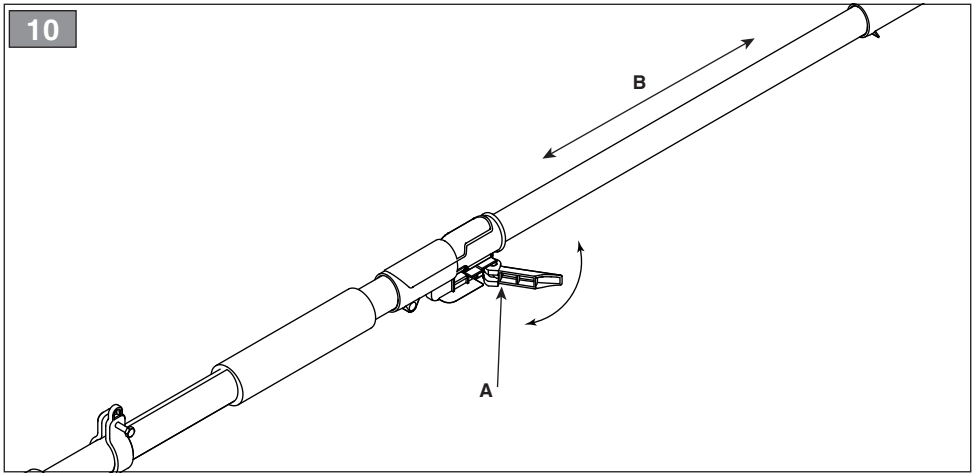


5



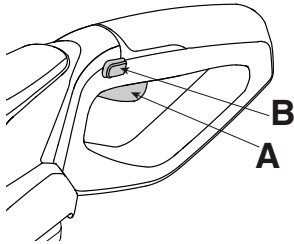


10

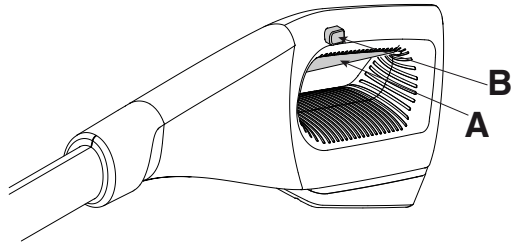


11

MP 20 Li A



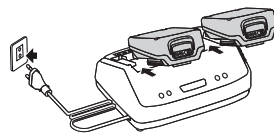
MP 20 Li S



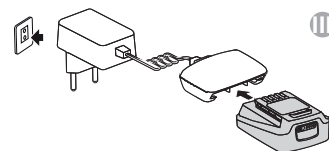
12



I

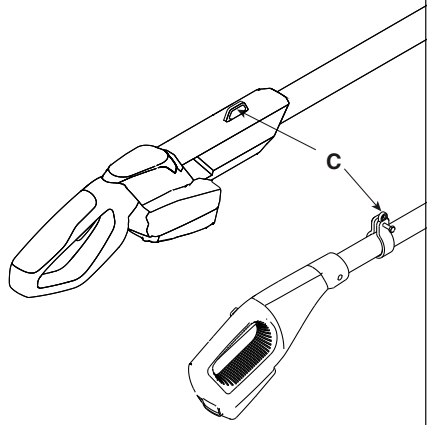
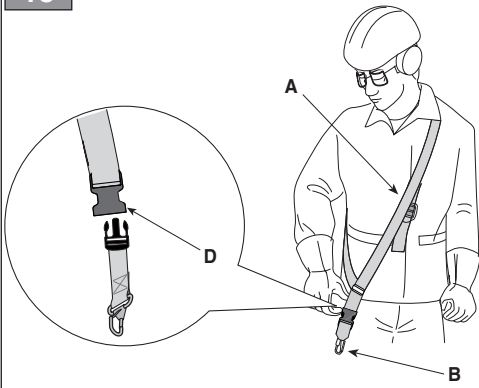


II

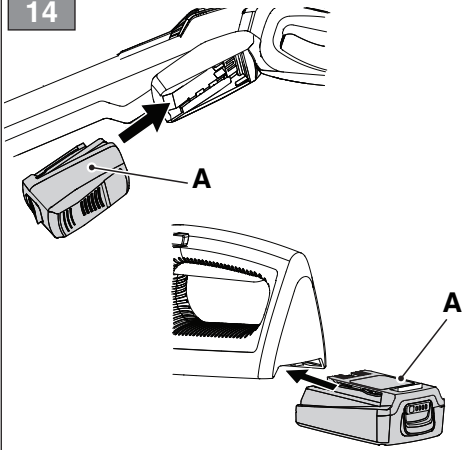


III

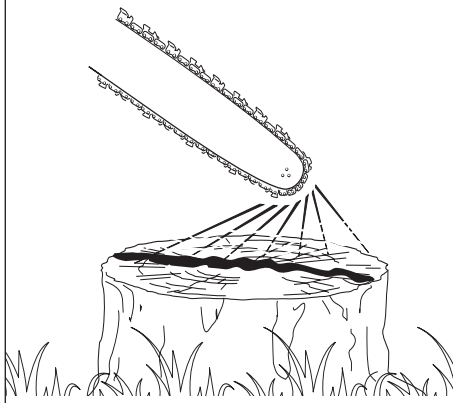
13



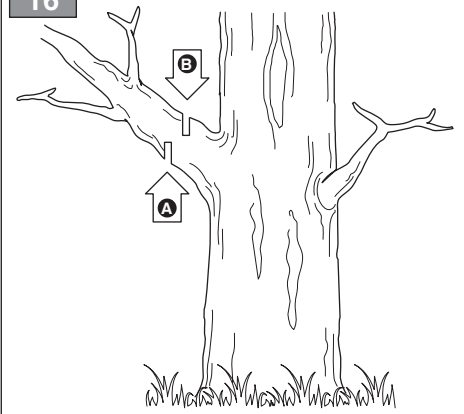
14



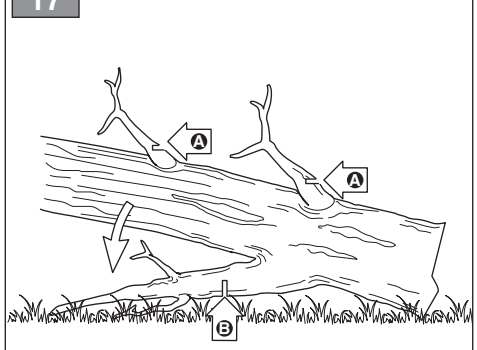
15

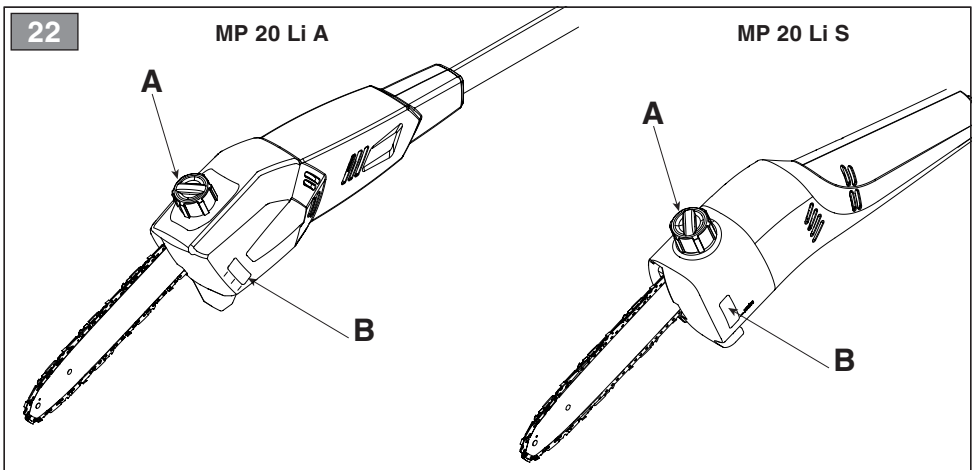
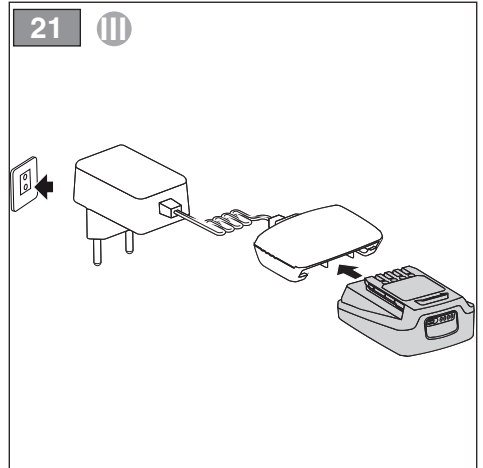
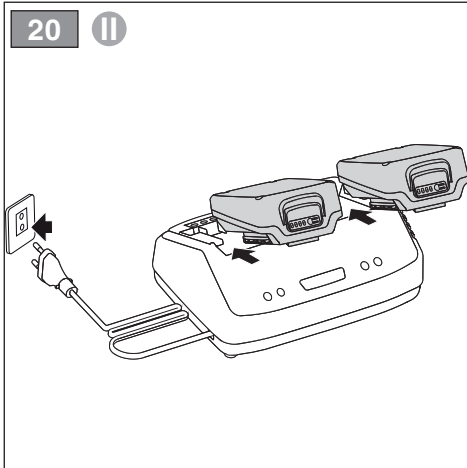
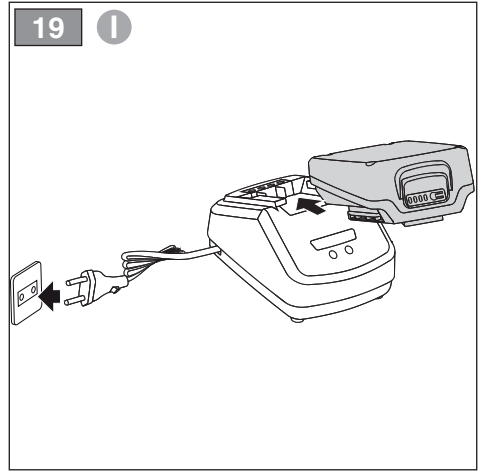
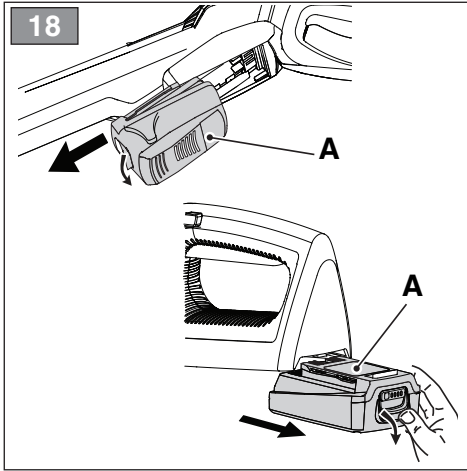


16

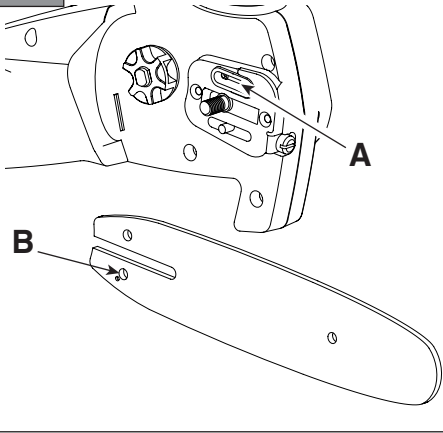


17

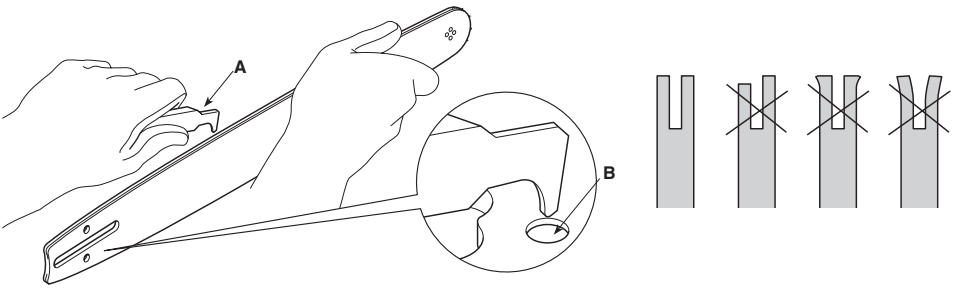




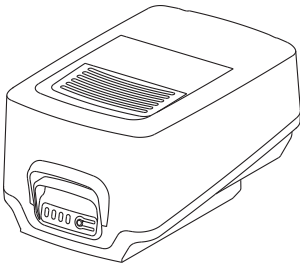
23



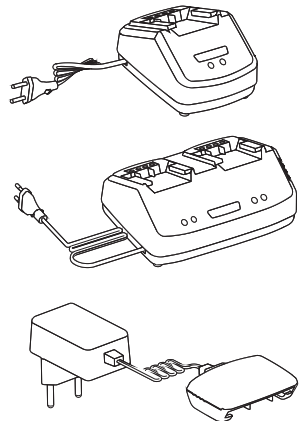
24



25



26



[1]	DATI TECNICI		MP 20 Li A	MP 20 Li S
[2]	Tensione e frequenza di alimentazione MAX	V / d.c.	20	20
[3]	Tensione e frequenza di alimentazione NOMINAL	V / d.c.	18	18
[4]	Velocità massima della catena	m/s	5	5
[5]	Frequenza massima di rotazione del mandrino	min ⁻¹	2500	2500
[6]	Lunghezza di taglio	cm	20	20
[7]	Spessore catena	mm	1,3	1,3
[8]	Denti / passo del pignone catena		33 / 3/8"	33 / 3/8"
[9]	Capacità del serbatoio dell'olio	ml	115	115
[10]	Peso senza dispositivo di taglio e imbracatura	kg	3,3	3,2
[11]	Livello di pressione acustica misurato	dB(A)	73,4	73,4
[12]	Incertezza di misura	dB(A)	3	3
[13]	Livello di potenza acustica misurato	dB(A)	85,4	85,4
[12]	Incertezza di misura	dB(A)	1,02	1,02
[14]	Livello di potenza acustica garantito	dB(A)	87	87
[15]	Livello di vibrazioni			
[16]	- Impugnatura anteriore	m/s ²	1,10	1,10
[17]	- Impugnatura posteriore	m/s ²	1,14	1,14
[12]	Incertezza di misura	m/s ²	1,5	1,5

[18]	ACCESSORI A RICHIESTA	
[19]	Gruppo batteria, mod.	BT 20 Li 2.0 S BT 20 Li 4.0 S
[20]	Carica batteria	CG 20 Li CGD 20 Li CGW 20 Li

a) **NOTA:** il valore totale dichiarato delle vibrazioni è stato misurato attenendosi ad un metodo normalizzato di prova e può essere utilizzato per fare un paragone tra un utensile e l'altro. Il valore totale delle vibrazioni può essere utilizzato anche in una valutazione preliminare dell'esposizione.

b) **AVVERTENZA:** l'emissione di vibrazioni nell'uso effettivo dell'utensile può essere diversa dal valore totale dichiarato a seconda dei modi in cui si utilizza l'utensile. Pertanto è necessario, durante il lavoro, adottare le seguenti misure di sicurezza volte a proteggere l'operatore: indossare guanti durante l'uso, limitare i tempi d'utilizzo della macchina e accorciare i tempi in cui si tiene premuta la leva comando acceleratore.

[21] TABELLA PER LA CORRETTA COMBINAZIONE DI BARRA E CATENA (Cap. 13.3)				
[22] PASSO	[23] BARRA			[24] CATENA
[25] Pollici	[26] Lunghezza: Pollici / cm	[27] Larghezza scanalatura: Pollici / mm	[28] Codice	[28] Codice
3/8" / 9,525 mm	8" / 20,32	0.50" / 1.3mm	080SDEA	91P033X

[1] BG - ТЕХНИЧЕСКИ ДАННИ	[1] BS - TEHNIČKI PODACI	[1] CS - TECHNICKÉ PARAMETRY
[2] МАХ напрежение и честота на захранване	[2] МАКС. напон и фреквенција напajања	[2] МАХ. напajачки напeтi и фреквенце
[3] НОМИНАЛНО напрежение и честота на захранване	[3] НАЗИВНИ напон и фреквенција напajања	[3] JMENOVIТE напajачки напeтi и фреквенце
[4] Максимална скорост на веригата	[4] Максимална брзина ланца	[4] Maximální rychlost řetězu
[5] Максимална честота на вјртене на шпиндела	[5] Максимална фреквенција окретанја вретена	[5] Maximální frekvence otáčení vřetena
[6] Дължина на сръзване	[6] Дузина реза	[6] Řezná délka
[7] Дебелина на веригата	[7] Дебљина ланца	[7] Tloušťka řetězu
[8] Ѕъбци / сгтјлка на пињона на верига	[8] Зупци / корак гонjenог зупчаника ланца	[8] Zuby / rozteč řetězky
[9] Вместимост на резервоара на маслото	[9] Капацитет спремника за уље	[9] Kapacita olejové nádrže
[10] Тегло (без акумулатор, без шина и верига)	[10] Тежина (без батерије, без водилце ланца и ланца)	[10] Hmotnost (bez akumulátoru, bez vodiče lišty a řetězu)
[11] Измерено ниво на акустична моќност	[11] Измјерени ниво звучног притиска	[11] Naměřená úroveň akustického tlaku
[12] Измервателна грешка	[12] Мјерна несигурност	[12] Nepřesnost měření
[13] Ниво на измерена акустична моќност	[13] Измјерени ниво звучне снаге	[13] Naměřená úroveň akustického výkonu
[14] Гарантирано ниво на звукова моќност	[14] Зајамчени ниво звучне снаге	[14] Zaručená úroveň akustického výkonu
[15] Ниво на вибрации	[15] Ниво вибрација	[15] Úroveň vibrací
[16] - Предна рјохватка	[16] - Предни рукохват	[16] - Přední rukojeť
[17] - Задна рјохватка	[17] - Задни рукохват	[17] - Zадní rukojeť
[18] ПРИНАДЛЕЖНОСТИ ПО ЗАЈАВНА	[18] ДОДАТНА ОПРЕМА НА ЗАХТЈЕВ	[18] VOLÍТЕLNE PŘÍSLUŠENSTVÍ
[19] Блок на акумулатора, мод.	[19] Батерија, мод.	[19] Akumulátorová jednotka, mod.
[20] Заредане на акумулатора	[20] Punjač baterije	[20] Nabíječka akumulátoru
[21] ТАБЛИЦА ЗА ПРАВИЛНА КОМБИНАЦИЈА НА ШИНА И ВЕРИГА (Гл. 15.3)	[21] ТАБЕЛА ЗА ИСПРАВНУ КОМБИНАЦИЈУ ВОДИЛЦЕ ЛАНЦА I ЛАНЦА (Погл. 15.3)	[21] TABULKA PRO SPRAVNOU KOMBINACI VODIČE LIŠTY A ŘETĚZU (kap. 15.3)
[22] СГТЈЛКА	[22] КОРАК	[22] ROZTEČ
[23] ШИНА	[23] ВОДИЛЦА ЛАНЦА	[23] VODIČI LIŠTA
[24] ВЕРИГА	[24] ЛАНЦА	[24] ŘETĚZ
[25] Палци / mm	[25] Илч / mm	[25] Palce / mm
[26] Дължина: Палци / cm	[26] Дузина: Илч / mm	[26] Délka: Palce / cm
[27] Ширина на жлеба: Палци / mm	[27] Шрина жљеба: Илч / mm	[27] Šířka drážky: Palce / mm
[28] Код	[28] Сифра	[28] Kód
a) ЗАБЕЛЕЖЕНА: декларираната обца стојност на вибрации е измерена придржјувајќи се към стандартизиран метод на испитивање и може да се използва за правене на сравнение между един и друг инструмент. Общата стојност на вибрации може да се използва и за предварителна оценка на излагането.	a) NAPOMENA: ukupna prijavljena vrijednost vibracija izmjerena je prema normalizovanoj metodi ispitivanja i može se koristiti za vršenje poređenja između dvije alatke. Ukupna vrijednost vibracija može se koristiti i prilikom prethodne procjene izloženosti.	a) POZNÁMKA: prohlášená celková hodnota vibrací byla naměřena s použitím normalizované zkušební metody a lze ji použít pro srovnání jednotlivých nástrojů. Celková hodnota vibrací může být použita také při přípravěm vyhodnocování vystavení vibračním.
b) ПРЕДУПРЕЖДЕНИЕ: издаваното на вибрации при реалното използване на инструмента може да бъде различно от общата декларирана стојност, в зависимость от начините на използване на инструмента. Поради това е необходимо по време на работа да се вземат следните предпазни мерки целјачи предпазването на оператора: носете рјохвавици по време на използването, ограничете времето на използването на машината и намалете времето, през които се држи натиснат лоста за управление на ускорителя.	b) UPOZORENJE: emisija vibracija prilikom stvarne upotrebe alatke može se razlikovati od ukupne prijavljene vrijednosti u zavisnosti od načina na koji se koristi alatka. Stoga je neophodno, za vrijeme rada, primijeniti sljedeće sigurnosne mjere za zaštitu radnika: koristiti rukavice za vrijeme upotrebe, ograničiti vrijeme upotrebe mašine i skratiti vrijeme za koje se drži pritisnuta poluga komande gasa.	b) VAROVÁNÍ: emise vibrací při skutečném použití nástroje může být odlišná od deklarované celkové hodnoty v závislosti na režimech, ve kterých se daný nástroj používá. Proto je třeba během práce přijmout níže uvedené bezpečnostní opatření, jejichž cílem je ochránit operátora: během běžného použití mějte nasazené rukavice a omezte dobu použití stroje a zkratěte dobu, během kterých je zatlačena ovládací páka plynu.

<p>[1] DA - TEKNISKE DATA</p> <p>[2] MAKS. forsyningspænding og -frekvens</p> <p>[3] NOMINEL forsyningspænding og -frekvens</p> <p>[4] Maksimal kædehastighed</p> <p>[5] Maksimal omdrejningsfrekvens for spindel</p> <p>[6] Klippelængde</p> <p>[7] Kædens tykkelse</p> <p>[8] Antal tænder/deiling på kædehjul</p> <p>[9] Oiletankens-kapacitet</p> <p>[10] Vægt (uden batteri, uden sværd og kæde)</p> <p>[11] Målt lydtryksniveau</p> <p>[12] Usikkerhed ved målingen</p> <p>[13] Målt lydeffektniveau</p> <p>[14] Garanteret lydeffektniveau</p> <p>[15] Vibrationsniveau</p> <p>[16] - Forreste håndtag</p> <p>[17] - Bagerste håndtag</p> <p>[18] TILBÆHØR</p> <p>[19] Batterienhed, mod.</p> <p>[20] Batterioplader</p> <p>[21] TABEL TIL DEN KORREKTE KOMBINATION AF SVÆRD OG KÆDE (Kap. 15.3)</p> <p>[22] AKSELAFSTAND</p> <p>[23] SVÆRD</p> <p>[24] KÆDE</p> <p>[25] Tommer / mm</p> <p>[26] Længde: Tommer / cm</p> <p>[27] Sporbrede: Tommer / mm</p> <p>[28] Kode</p> <p>a) BEMÆRK: den samlede erklærede værdi af vibrationer blev målt ifølge en standardiseret metode til afprøvning og kan bruges til at foretage en sammenligning mellem forskellige redskaber. Den samlede værdi af vibrationer kan også bruges til en indledende vurdering af eksponeringen.</p> <p>b) ADVARSEL: den faktiske udsendelse af vibrationer i forbindelse med brug af redskabet kan afvige fra den samlede attersteede værdi afhængigt af den konkrete brug af redskabet. Derfor er det nødvendigt, at man under arbejdet tager følgende sikkerhedsforanstaltninger for at beskytte brugeren. Bær handsker under brug, begræns den tid maskinen bruges og forkort den tid hvor gashåndtaget holdes indtrykket.</p>	<p>[1] DE - TECHNISCHE DATEN</p> <p>[2] Netzspannung und -frequenz / Stromaufnahme MAX</p> <p>[3] Netzspannung und -frequenz / Stromaufnahme NOMINAL</p> <p>[4] Maximale Geschwindigkeit der Kette</p> <p>[5] Max Spindelrehzahl</p> <p>[6] Schnittlänge</p> <p>[7] Dicke der Kette</p> <p>[8] Zähne / Teilung des Kettenrads</p> <p>[9] Fassungsvermögen Öltank</p> <p>[10] Gewicht (ohne Batterie, Schwert und Kette)</p> <p>[11] Gemessener Schalldruckpegel</p> <p>[12] Messunsicherheit</p> <p>[13] Gemessener Schalleistungspegel</p> <p>[14] Garantiertes Schalleistungspegel</p> <p>[15] Vibrationspegel</p> <p>[16] - Vorderer Handgriff</p> <p>[17] - Hinterer Handgriff</p> <p>[18] SONDERZUBEHÖR</p> <p>[19] Batterieeinheit, Mod.</p> <p>[20] Batterieabdegriff</p> <p>[21] TABELLE FÜR DIE KORREKTE KOMBINATION VON SCHWERT UND KETTE (Kap. 15.3)</p> <p>[22] GLIEDLÄNGE</p> <p>[23] SCHWERT</p> <p>[24] KETTE</p> <p>[25] Zoll</p> <p>[26] Länge: Zoll / cm</p> <p>[27] Nutbreite: Zoll / mm</p> <p>[28] Code</p> <p>a) HINWEIS: Der erklärte Gesamtwert der Vibrationen wurde durch eine standardisierte Methode gemessen. Er kann verwendet werden, um einen Vergleich zwischen verschiedenen Werkzeugen anzustellen. Der Gesamtwert der Vibrationen kann auch bei einer Vorabewertung der Vibrationsbelastung eingesetzt werden.</p> <p>b) WARNUNG: Die Schwingungsemission bei der effektiven Verwendung des Werkzeugs kann sich je nach den Einsatzarten des Werkzeugs vom erklärten Gesamtwert unterscheiden. Deshalb ist es notwendig, während der Arbeit die folgenden Sicherheitsmaßnahmen zu ergreifen, um den Bediener zu schützen: Handschuhe während der Verwendung anziehen, die Einsatzzeiten der Maschine begrenzen und die Zeiten verkürzen, in denen man den Gashebel gedrückt hält.</p>	<p>[1] EL - ΤΕΧΝΙΚΑ ΧΑΡΑΚΤΗΡΙΣΤΙΚΑ</p> <p>[2] Τάση και συχνότητα τροφοδοσίας ΜΕΓ.</p> <p>[3] Τάση και συχνότητα τροφοδοσίας ΟΝΟΜΑΣΤΙΚΗ</p> <p>[4] Μέγιστη ταχύτητα της αλυσίδας</p> <p>[5] Μέγιστη συχνότητα περιστροφής του τoοκ</p> <p>[6] Μήκος κοπής</p> <p>[7] Πάχος αλυσίδας</p> <p>[8] Δόντα / βήμα πινión αλυσίδας</p> <p>[9] Χωρητικότητα του δοχείου λαδιού</p> <p>[10] Βάρος (χωρίς μπαταρία, χωρίς μάτσο και αλυσίδα)</p> <p>[11] Μετρημένη στάθμη ακουστικής πίεσης</p> <p>[12] Αβεβαιότητα μέτρησης</p> <p>[13] Μετρημένη στάθμη ακουστικής ισχύος</p> <p>[14] Στάθμη εγγυώμενης ηχητικής ισχύος</p> <p>[15] Επίπεδο κραδασμών</p> <p>[16] - Εμπρός χειροαίτη</p> <p>[17] - Πίσω χειροαίτη</p> <p>[18] ΠΡΟΑΪΓΕΤΙΚΑ ΑΞΕΣΟΥΑΡ</p> <p>[19] Μπαταρία, μοντ.</p> <p>[20] Φορτιστής Μπαταρίας</p> <p>[21] ΠΙΝΑΚΑΣ ΓΙΑ ΤΟ ΣΩΣΤΟ ΣΥΝΔΥΑΣΜΟ ΤΗΣ ΠΙΝΑΚΑΣ ΚΑΙ ΤΗΣ ΑΛΥΣΙΔΑΣ (Κεφ. 15.3)</p> <p>[22] ΒΗΜΑ</p> <p>[23] ΛΑΜΑ</p> <p>[24] ΑΛΥΣΙΔΑ</p> <p>[25] Ίντσες / mm</p> <p>[26] Μήκος: Ίντσες / mm</p> <p>[27] Πλάτος αλυσάκας: Ίντσες / mm</p> <p>[28] Κωδικός</p> <p>a) ΣΗΜΕΙΩΣΗ: η συνολική δηλωμένη τιμή των κραδασμών έχει μετρηθεί με βάση μια πρότυπη μέθοδο δοκιμής και μπορεί να χρησιμοποιηθεί για να γίνει ένα παράγων μεταξύ ενός εργαλείου και ενός άλλου. Η συνολική τιμή των κραδασμών μπορεί επίσης να χρησιμοποιηθεί για μια προκαταρκτική εκτίμηση της έκθεσης.</p> <p>b) ΠΡΟΕΙΔΟΠΟΙΗΣΗ: η εκτίμηση κραδασμών κατά την πραγματική χρήση του εργαλείου μπορεί να είναι διαφορετική από τη συνολική δηλωμένη τιμή ανάλογα με τον τρόπο χρήσης του εργαλείου. Ωστόσο είναι αναγκαίο, κατά τη διάρκεια της εργασίας, να υποβιβαστείτε τα ακόλουθα μέτρα ασφαλείας για να προσταφέιτε το χειρίστη: φορέστε γάντια κατά τη χρήση, περιορίστε το χρόνο χρήσης του μηχανήματος και μειώστε το χρόνο που κρατείται πατημένος ο μοχλός εντολής γκασιού.</p>
<p>[1] EN - TECHNICAL DATA</p> <p>[2] Power supply frequency and voltage MAX</p> <p>[3] Power supply frequency and voltage NOMINAL</p> <p>[4] Maximum chain speed</p> <p>[5] Maximum rotational frequency of the spindle</p> <p>[6] Cutting length</p> <p>[7] Chain gauge</p> <p>[8] Chain pinion teeth / pitch</p> <p>[9] Oil tank capacity</p> <p>[10] Weight (without battery, bar and chain)</p> <p>[11] Measured sound pressure level</p> <p>[12] Uncertainty of measure</p> <p>[13] Guaranteed sound power level</p> <p>[14] Vibration level</p> <p>[15] Front handle</p> <p>[16] Rear handle</p> <p>[17] ACCESSORIES AVAILABLE ON REQUEST</p> <p>[18] Battery pack, model</p> <p>[19] Battery charger</p> <p>[20] CORRECT BAR AND CHAIN COMBINATION TABLE (Chap. 15.3)</p> <p>[22] PITCH</p> <p>[23] BAR</p> <p>[24] CHAIN</p> <p>[25] Inches</p> <p>[26] Length: Inches / cm</p> <p>[27] Groove width: Inches / mm</p> <p>[28] Code</p> <p>a) NOTE: the declared total vibration value was measured using a normalised test method and can be used to conduct comparisons between one tool and another. The total vibration value can also be used for a preliminary exposure evaluation.</p> <p>b) WARNING: the vibrations emitted during actual use of the tool can differ from the declared total value according to how the tool is used. Whilst working, therefore, it is necessary to adopt the following safety measures designed to protect the operator: wear protective gloves whilst working, use the machine for limited periods at a time and decrease the time during which the throttle trigger lever is pressed.</p>	<p>[1] ES - DATOS TÉCNICOS</p> <p>[2] Tensión y frecuencia de alimentación MÁX</p> <p>[3] Tensión y frecuencia de alimentación NOMINAL</p> <p>[4] Velocidad máxima de la cadena</p> <p>[5] Frecuencia máxima de rotación del mandril</p> <p>[6] Longitud de corte</p> <p>[7] Cator cadena</p> <p>[8] Dientes / paso del piñón cadena</p> <p>[9] Capacidad del depósito de aceite</p> <p>[10] Peso (sin batería, sin barra ni cadena)</p> <p>[11] Nivel de presión acústica medido</p> <p>[12] Incertidumbre de medida</p> <p>[13] Nivel de potencia acústica medido</p> <p>[14] Nivel de potencia acústica garantizado</p> <p>[15] Nivel de vibraciones</p> <p>[16] - Empuñadura anterior</p> <p>[17] - Empuñadura posterior</p> <p>[18] ACCESORIOS POR ENCARGO</p> <p>[19] Grupo de la batería, mod.</p> <p>[20] Cargador de la batería</p> <p>[21] TABLA PARA LA CORRECTA COMBINACIÓN DE BARRA Y CADENA (Cap. 15.3)</p> <p>[22] PASO</p> <p>[23] BARRA</p> <p>[24] CADENA</p> <p>[25] Pulgadas/mm</p> <p>[26] Longitud: Pulgadas/cm</p> <p>[27] Anchura ranura: Pulgadas/mm</p> <p>[28] Código</p> <p>a) NOTA: el valor total de la vibración se ha medido según un método normalizado de prueba y puede utilizarse para realizar una comparación entre una máquina y otra. El valor total de la vibración también se puede emplear para la valoración preliminar de la exposición.</p> <p>b) ADVERTENCIA: la emisión de vibración en el uso efectivo del aparato puede ser diferente al valor total declarado según los modos en los que se utiliza la herramienta. Por ello, durante la actividad se deben poner en práctica las siguientes medidas de seguridad para el usuario: usar guantes, limitar el tiempo de uso de la máquina, así como el tiempo que se mantiene presionado la palanca de mando del acelerador.</p>	<p>[1] ET - TEHNILISED ANDMED</p> <p>[2] Pinge ja toitesagedus / MAKS.</p> <p>[3] Pinge ja toitesagedus / NOMINAALNE.</p> <p>[4] Keti maksimaalne kiirus</p> <p>[5] Võlli maksimaalne pöörlemissagedus</p> <p>[6] Lõikepikkus</p> <p>[7] Keti läbimõõt</p> <p>[8] Keti hammassratata hambad/samm</p> <p>[9] Õlipaagi maht</p> <p>[10] Kaal ilma aku, latti ja ketita</p> <p>[11] Mõõdetud helirõhutase</p> <p>[12] Mõõtemääramatus</p> <p>[13] Mõõdetud müra võimsuse tase</p> <p>[14] Garanteeritud müra võimsuse tase</p> <p>[15] Vibratsiooni tase</p> <p>[16] - Eesmine käepide</p> <p>[17] - Tagumine käepide</p> <p>[18] LISASEADMED TELLIMISEL</p> <p>[19] Aku, mud.</p> <p>[20] Akulaadija</p> <p>[21] TABEL "SÄEKETTIDE JA -LATTIDE ÕIGE KOMBINATSIOON" (Ptk 15.3)</p> <p>[22] SAMM</p> <p>[23] LATT</p> <p>[24] KETT</p> <p>[25] Tollid / mm</p> <p>[26] Pikkus: Tollid / cm</p> <p>[27] Soone laius: Tollid / mm</p> <p>[28] Kood</p> <p>a) MÄRKUS: deklarieritud koguvibratsiooni tase mõõdeti standardiseeritud testi käigus, mille abil on võimalik võrrelda omavahel erinevate tööriistade vibratsiooni. Deklarieritud koguvibratsiooni võib kasutada ka eeldatava vibratsiooni käes olemise hindamiseks.</p> <p>b) HOIATUS: tegelikult tööriista kasutamisel tekkinud vibratsioonid võivad erineda deklarieritud koguvibratsiooni tasemest sõltumalt tööriista kasutamise viisist. See pärast tuleb töö ajal kasutusel võtta ohutusmeetodid, millelga töötaajal kaitsta: kanda kasutamise ajal kindaid, piirata masina kasutamise aega ja lühendada perioode, mille vältel hoitakse gaasihooba all.</p>

<p>[1] FI - TEKNISET TIEDOT</p> <p>[2] Syöttöjännite ja -taajuus MAX</p> <p>[3] Syöttöjännite ja -taajuus NOMINAL</p> <p>[4] Ketjun maksiminopeus</p> <p>[5] Karan maksimipöyrimistaajuus</p> <p>[6] Leikkauksen pituus</p> <p>[7] Ketjun paksuus</p> <p>[8] Ketjun hammasrattaan kapasiteetti / hammasluku</p> <p>[9] Ojyissäiliön tilavuus</p> <p>[10] Paimo (ilman akkua, terälevyä ja ketjuja)</p> <p>[11] Mittattu äänenpaineen taso</p> <p>[12] Mittauspöyryvarmuus</p> <p>[13] Mittattu äänitehotaso</p> <p>[14] Taattu äänitehotaso</p> <p>[15] Tärinätaaso</p> <p>[16] - Etukahva</p> <p>[17] - Takakahva</p> <p>[18] SAATAVANA OLEVAT LISÄVARUSTEET</p> <p>[19] Akkuyksikkö, malli</p> <p>[20] Akkularatu</p> <p>[21] TAULUKKO TERÄLEVYJÄ JA KETJUN OIKEA YHDISTELMÄ (luku 15.3)</p> <p>[22] KULKU</p> <p>[23] TERÄLEVY</p> <p>[24] KETJU</p> <p>[25] Tuumat / mm</p> <p>[26] Pituus: Tuumat / cm</p> <p>[27] Uran leveys: Tuumat / mm</p> <p>[28] Koodi</p> <p>a) HUOMAUTUS: tärinän kokonaisarvo on mitattu käytännöllä normalisoitua testimenetelmää ja sitä voidaan käyttää verrattaessa työkaluja keskenään. Tärinän kokonaisarvoa voidaan käyttää myös kun tehdään alitustamista koskeva esiarvio.</p> <p>b) VAROITUS: laitteen tuottama tärinä työvälineen todelliseen käyttöön aikana saattaa poiketa ilmoitetusta kokonaisarvosta käyttötavasta riippuen. Tämän vuoksi on tarpeen selvittää seuraavia käyttäjäjä suojavia turvatoimenpiteitä: käyttää kasineita käytön aikana, rajoittaa laitteen käyttöaikaa ja yhtenäistä aikoja jolloin kaasuttimen vipua pidetään painettuna.</p>	<p>[1] FR - DONNÉES TECHNIQUES</p> <p>[2] Tension et fréquence d'alimentation MAX</p> <p>[3] Tension et fréquence d'alimentation NOMINAL</p> <p>[4] Vitesse maximum de la chaîne</p> <p>[5] Fréquence maximum de rotation du mandrin</p> <p>[6] Longueur de coupe</p> <p>[7] Epaisseur de la chaîne</p> <p>[8] Dents / pas du pignon de chaîne</p> <p>[9] Capacité du réservoir d'huile</p> <p>[10] Poids (sans batterie; sans guide-chaîne et chaîne)</p> <p>[11] Niveau de pression acoustique mesuré</p> <p>[12] Incertitude de mesure</p> <p>[13] Niveau de puissance acoustique mesuré</p> <p>[14] Niveau de puissance acoustique garanti</p> <p>[15] Niveau de vibrations</p> <p>[16] - Poignée avant</p> <p>[17] - Poignée arrière</p> <p>[18] EQUIPEMENTS SUR DEMANDE</p> <p>[19] Groupe de batteries, mod.</p> <p>[20] Chargeur de batterie</p> <p>[21] TABLEAU DES COMBINAISONS CORRECTES ENTRE GUIDE-CHAÎNE ET CHAÎNE (Chap. 15.3)</p> <p>[22] PAS</p> <p>[23] GUIDE-CHAÎNE</p> <p>[24] CHAÎNE</p> <p>[25] Pouces / mm</p> <p>[26] Longueur : Pouces / cm</p> <p>[27] Largeur rainure : Pouces / mm</p> <p>[28] Code</p> <p>a) REMARQUE : la valeur totale déclarée des vibrations a été mesurée selon une méthode d'essai normalisée et peut être utilisée pour comparer un outillage avec un autre. La valeur totale des vibrations peut être utilisée aussi pour une évaluation préalable à l'exposition.</p> <p>b) AVERTISSEMENT : l'émission de vibrations lors de l'utilisation effective de l'outillage peut différer de la valeur totale déclarée en fonction des modes d'utilisation de l'outillage. Par conséquent, il est nécessaire, pendant le travail, d'adopter les mesures de sécurité suivantes en vue de protéger l'opérateur : porter des gants durant l'utilisation, limiter les temps d'utilisation de la machine et écourter les temps pendant lesquels le levier de commande de l'accélérateur est enfoncé.</p>	<p>[1] HR - TEHNIČKI PODACI</p> <p>[2] Napon i frekvencija napajanja MAKS.</p> <p>[3] Napon i frekvencija napajanja NAZIVNI</p> <p>[4] Maksimalna brzina lanca</p> <p>[5] Maksimalna frekvencija vrtnje vretena</p> <p>[6] Dužina košnje</p> <p>[7] Debljina lanca</p> <p>[8] Zupci/korak lančanika</p> <p>[9] Zapremina spremnika ulja</p> <p>[10] Težina (bez baterije, bez vodilice i lanca)</p> <p>[11] Izmjerena razina zvučnog tlaka</p> <p>[12] Mjerna nesigurnost</p> <p>[13] Izmjerena razina zvučne snage</p> <p>[14] Izračunata razina zvučne snage</p> <p>[15] Razina vibracija</p> <p>[16] - Prednja ručka</p> <p>[17] - Stražnja ručka</p> <p>[18] DODATNA OPREMA PO NARUDŽBI</p> <p>[19] Sklop baterije, mod.</p> <p>[20] Punjač baterija</p> <p>[21] TABLICA ZA PRAVILNO KOMBINIRANJE VODILICE I LANCA (pog. 15.3)</p> <p>[22] KORAK</p> <p>[23] VODILICA</p> <p>[24] LANAC</p> <p>[25] inča/mm</p> <p>[26] Dužina: inča/cm</p> <p>[27] Širina žlijeba: inča/mm</p> <p>[28] Šifra</p> <p>a) NAPOMENA: izmjerena ukupna vrijednost vibracija izmjerena je pridržavajući se normirane probne metode i može se koristiti za usporedbu jednog alata s drugim. Ukupna vrijednost vibracija može se koristiti i u preliminarnoj procjeni izloženosti.</p> <p>b) UPOZORENJE: emisija vibracija pri stvarnoj uporabi alata može se razlikovati od izvijene ukupne vrijednosti, ovisno o načinima korištenja alata. Stoga je za vrijeme rada potrebno poduzeti sljedeće sigurnosne mjere namijenjene zaštiti rukovatelja: nositi rukavice tijekom uporabe, ograničiti vrijeme korištenja stroja te skratiti vrijeme držanja pritisnute upravljačke ručice gasa.</p>
<p>[1] HU - MŰSZAKI ADATOK</p> <p>[2] MAX hálózáti feszültség és frekvencia</p> <p>[3] NÉVLEGES hálózáti feszültség és frekvencia</p> <p>[4] LANC max. sebessége</p> <p>[5] A tokmány maximális forgási sebessége</p> <p>[6] Vágás hossza</p> <p>[7] LANC vastagsága</p> <p>[8] LANC fogaskerek fogai / osztása</p> <p>[9] Az olajtartály kapacitása</p> <p>[10] Súly (akkumulátor, vezetőlemez és lánccsík nélkül)</p> <p>[11] Mért hangnyomásszint</p> <p>[12] Mérési bizonytalanság</p> <p>[13] Mért egyenértékű hangnyomásszint</p> <p>[14] Garantált zajteljesítmény szint</p> <p>[15] Vibrációs szint</p> <p>[16] - Elülso markolat</p> <p>[17] - Hátsó markolat</p> <p>[18] RENDELHETŐ KIEGÉSZÍTŐK</p> <p>[19] Akkumulátor-egység, típus</p> <p>[20] Akkumulátor-töltő</p> <p>[21] TÁBLÁZAT A HELYES VEZETŐLEMEZ-LANCCOMBINÁCIÓ MEGÁLLAPÍTÁSÁHOZ (15.3. feje.)</p> <p>[22] OSZTÁS</p> <p>[23] VEZETŐLEMEZ</p> <p>[24] LANCC</p> <p>[25] Hűvelék / mm</p> <p>[26] Hosszúság: Hűvelék / cm</p> <p>[27] Vájat szélesség: Hűvelék / mm</p> <p>[28] Kód</p> <p>a) MEGJEGYZÉS: a rezgés névleges összértékét szabványos teszt módszerrel mértük, ezért alkalmazható más szerszámokkal való összehasonlításra. A rezgés névleges összértéke a kitetszés előzetes értékelésére is alkalmas.</p> <p>b) FIGYELMEZTETÉS: a szerszám valós használata során keletkező rezgés eltérhet a névleges összértéktől a szerszám használati módjának függvényében. Ezért a munka alatt alkalmazni kell a kezelő védelmét szolgáló biztonsági intézkedéseket: viseljen munkakesztyűt a használat során, korlátozza a gép használati idejét és lehetőleg rövid ideig tartsa nyomva a gázkart.</p>	<p>[1] LT - TECHNINIAI DUOMENYS</p> <p>[2] Maksimali malinimo įtampa ir dažnis</p> <p>[3] NOMINALI malinimo įtampa ir dažnis</p> <p>[4] Grandinės maksimalus greitis</p> <p>[5] Maksimalus griebtuvo sukimosi greitis</p> <p>[6] Pjovimo ilgis</p> <p>[7] Grandinės storis</p> <p>[8] Dantys / grandinės žvaigždutės žingsnis</p> <p>[9] Alyvos bako talpa</p> <p>[10] Svoris (be akumulatoriaus, be strypo ir grandinės)</p> <p>[11] Išmatuotas garso slėgio lygis</p> <p>[12] Matavimo paklaida</p> <p>[13] Išmatuotas garso galios lygis</p> <p>[14] Garantuotas garso galios lygis</p> <p>[15] Vibracijų lygis</p> <p>[16] - Priekinė rankena</p> <p>[17] - Galinė rankena</p> <p>[18] UŽSAKOMI PRIEDAI</p> <p>[19] Akumulatoriaus blokas, mod.</p> <p>[20] Akumulatoriaus įkroviklis</p> <p>[21] LENTELE TINKAMAM STRYPO IR GRANDINĖS SUDERINIMUI (15.3 skyr.)</p> <p>[22] EIGA</p> <p>[23] STRYPAS</p> <p>[24] GRANDINĖ</p> <p>[25] Coliai / mm</p> <p>[26] Ilgis: Coliai / cm</p> <p>[27] Griovelių plotis: Coliai / mm</p> <p>[28] Kodas</p> <p>a) PASTABA: bendras deklaruojamas vibracijų lygis buvo išmatuotas laikantis standartizuoto bandymo metodo ir gali būti naudojamas lyginant vieną įrankį su kitu. Bendras vibracijų lygis gali būti naudojamas preliminariam vibracijų įvertinimui.</p> <p>b) ĮSPĖJIMAS: vibracijų skleidimo lygis eksploatuojant įrenginį gali skirtis nuo bendro deklaruojamo vibracijų lygio, priklausomai nuo būdų, kaip bus naudojami įrankis. Dėl šios priežasties darbu metu yra būtina imtis saugios priemonių, susijusių su operatoriaus apsauga: naudojuo metu muvėti pirštines, riboti įrenginio darbo trukmę ir trumpinti laiką, kurio metu būna paspausta akceleratoriaus valdymo svirtis.</p>	<p>[1] LV - TEHNISKE DATI</p> <p>[2] MAKS. barošanas spriegums un frekvence</p> <p>[3] NOMINĀLAIS barošanas spriegums un frekvence</p> <p>[4] Maksimalāis ķēdes ātrums</p> <p>[5] Maksimalāis patronas griešanās ātrums</p> <p>[6] Plaušanas garums</p> <p>[7] Kēdes biežums</p> <p>[8] Kēdes zobrata zobi/solis</p> <p>[9] Elias ivertnes tilpums</p> <p>[10] Svārs (bez akumulatora, sliedes un ķēdes)</p> <p>[11] Izmēritais skaņas spiediena līmenis</p> <p>[12] Mērījuma kļūda</p> <p>[13] Izmēritais akustiskās jaudas līmenis</p> <p>[14] Garantētais akustiskās jaudas līmenis</p> <p>[15] Vibrāciju līmenis</p> <p>[16] - Priekšējais rokturis</p> <p>[17] - Aizmugurējais rokturis</p> <p>[18] PIEDERŪMI PEC PASŪTĪJUMA</p> <p>[19] Akumulatora mezgls, mod.</p> <p>[20] Akumulatoru lādētājs</p> <p>[21] SLIEZU UN KĒZU PAREIZU KOMBINĀCIJU TABULA (15.3 nod.)</p> <p>[22] SOLIS</p> <p>[23] SLIEDE</p> <p>[24] KĒDE</p> <p>[25] Coliļas / mm</p> <p>[26] Garums: Coliļas / cm</p> <p>[27] Rievas plātums: Coliļas / mm</p> <p>[28] Kods</p> <p>a) PIEZĪME: kopējā norādītā vibrāciju intensitātes vērtība tika izmērīta, izmantojot standartā pārbaudus metodu, un to var izmantot ierīču savstarpējai salīdzināšanai. Kopējā vibrāciju intensitātes vērtību var izmantot arī sākotnējai ekspozīcijas novērtēšanai.</p> <p>b) BRĪDĪNĀJUMS: vibrāciju līmenis ierīces faktiskās izmantošanas laikā var atšķirties no kopējās norādītās vērtības, atkarībā no ierīces izmantošanas veida. Tāpēc darba laikā ir svarīgi izmantot šādus operatora aizsardzības līdzekļus: izmantošanas laikā valkājiet cimdus, ierobežojiet mašīnas izmantošanas laiku un saīsiniet laiku, kurā akceleratora vadības svira atrodas nospieštas stāvoklī.</p>

<p>[1] МК - ТЕХНИЧКИ ПОДАТОЦИ</p> <p>[2] Волтажа и вид напојување МАКС</p> <p>[3] Волтажа и вид напојување НОМИНАЛНО</p> <p>[4] Максимална моќност на синџиот</p> <p>[5] Максимална фреквенција на ротација на моторот</p> <p>[6] Должина на сечење</p> <p>[7] Длабочина на синџиот</p> <p>[8] Зацпи/ степен на запченикот на синџиот</p> <p>[9] Капацитет на резервоарот за масло</p> <p>[10] Тежина (без акумулатор, без лост и ланџи)</p> <p>[11] Ниво на измерена акустичен притисок</p> <p>[12] Отстапување при мерење</p> <p>[13] Ниво на измерена акустична моќност</p> <p>[14] Ниво на гарантирана акустична моќност</p> <p>[15] Ниво на вибрации</p> <p>[16] - Предна рачка</p> <p>[17] - Задна рачка</p> <p>[18] ДОПОЛНИТЕЛНА ОПРЕМА ПО ИЗБОР</p> <p>[19] Комплет со батерија, модел</p> <p>[20] Полнач за батерија</p> <p>[21] ТАБЕЛА ЗА ПРАВИЛНА КОМБИНАЦИЈА НА ЛОСТОВИ И СИНџИРИ (поглавје 15.3)</p> <p>[22] ОД</p> <p>[23] ЛОСТ</p> <p>[24] СИНџИР</p> <p>[25] инчи / мм</p> <p>[26] Должина: инчи / см</p> <p>[27] Ширина на жлеб: инчи / мм</p> <p>[28] Код</p> <p>a) ЗАБЕЛЕШКА: вкупната посочена вредност за вибрациите е измерена со пробен метод за нормализирање и може да се користи за споредбена вредност на еден уред со друг. Вкупната вредност на вибрациите може да се користи и за прелиминарна проценка на безбедноста.</p> <p>b) ВНИМАНИЕ: емисијата на вибрациите при ефикасна употреба може да се разликува од вкупната посочена вредност според начинот на употреба на уредот. Затоа е неопходно во текот на работата да се направат поевке безбедности и мерења за да се заштити операторот: носете чевли во текот на употребата, ограничете го времето на употреба на машината и скратете го времето кога треба да се притисне рачката за управување со забрзувачот.</p>	<p>[1] NL - TECHNISCHE GEGEVENS</p> <p>[2] Spanning en frequentie voeding MAX</p> <p>[3] Spanning en frequentie voeding NOMINAAL</p> <p>[4] Maximale snelheid van de ketting</p> <p>[5] Maximale rotatiefrequentie van de spindel</p> <p>[6] Lengte van de snit</p> <p>[7] Diepte ketting</p> <p>[8] Tand(en) / steek van het kettingwiel</p> <p>[9] Vermogen van het oliereservoir</p> <p>[10] Gewicht (zonder accu, zonder stang en ketting)</p> <p>[11] Gemeten niveau geluidsdruk</p> <p>[12] Meetonzekerheid</p> <p>[13] Gemeten akoestisch vermogen</p> <p>[14] Gearandeerd geluidsniveau</p> <p>[15] Trillingsniveau</p> <p>[16] - Voorste handgreep</p> <p>[17] - Achterste handgreep</p> <p>[18] OP AANVRAAG LEVERBARE ACCESSOIRES</p> <p>[19] Accugroep, mod.</p> <p>[20] Batterijlader</p> <p>[21] TABEL VOOR DE CORRECTE COMBINATIE VAN STANG EN KETTING (Hdst. 15.3)</p> <p>[22] STEEL</p> <p>[23] STANG</p> <p>[24] KETTING</p> <p>[25] Inches / mm</p> <p>[26] Lengte: Inches / cm</p> <p>[27] Breedte gleuf: Inches / mm</p> <p>[28] Code</p> <p>a) OPMERING: de totale verklaarde waarde van de trillingen werd gemeten met een genormaliseerde testmethode en kan gebruikt worden voor een vergelijking tussen twee werktuigen. De totale waarde van de trillingen kan ook gebruikt worden in een voorafgaande evaluatie van de blootstelling.</p> <p>b) WAARSCHUWING: de emissie van trillingen bij het effectief gebruik van het werktuig kan verschillen van de totale verklaarde waarden, al naar gelang de manieren waarop het werktuig gebruikt wordt. Daarom is het noodzakelijk, tijdens het werk, de volgende veiligheidsmaatregelen toe te passen om de bediener te beschermen: handschoenen te gebruiken tijdens het gebruik, het gebruik van de machine te beperken en de de bedieningshendel van de versnellng zo kort mogelijk ingedrukt te houden.</p>	<p>[1] NO - TEKNISKE DATA</p> <p>[2] Maks matespenning og -frekvens</p> <p>[3] NOMINELL matespenning og -frekvens</p> <p>[4] Maks kjedehastighet</p> <p>[5] Maksimal rotasjonsfrequenten ved doren</p> <p>[6] Skjærelengde</p> <p>[7] Kjedetykkelse</p> <p>[8] Tenner / trinn fra kjedepinjong</p> <p>[9] Oljetankens kapasitet</p> <p>[10] Vekt (uten batteri, uten sverd og kjede)</p> <p>[11] Målt lydtrykknivå</p> <p>[12] Måleusikkerhet</p> <p>[13] Målt lydeffektivitet</p> <p>[14] Garantert lydeffektivitet</p> <p>[15] Vibrasjonsnivå</p> <p>[16] - Håndtak fremme</p> <p>[17] - Håndtak bak</p> <p>[18] TILBEHØR PÅ FORESPØRSEL</p> <p>[19] Batteri, modell</p> <p>[20] Batterilader</p> <p>[21] TABELL FOR RIKTIG KOMBINASJON AV SVERD OG KJEDE (Kap. 15.3)</p> <p>[22] TRINN</p> <p>[23] SVERD</p> <p>[24] KJEDE</p> <p>[25] Tommer / mm</p> <p>[26] Lengde: Tommer / cm</p> <p>[27] Breddre rille: Tommer / mm</p> <p>[28] Kode</p> <p>a) MERK: Oppgitt totalverdi for vibrasjoner har blitt målt ved å bruke en normal prøvemotode og kan brukes for å sammenligne et redskap med et annet. Den totale vibrasjonsverdien kan også brukes i en foreløpig eksponeringsvurdering.</p> <p>b) ADVARSEL: emisjon av vibrasjoner ved effektiv bruk av redskapet kan avvike fra oppgitt totalverdi i henhold til måten redskapet brukes på. Derfor er det nødvendig, under arbeidet, å ta i bruk følgende sikkerhetstiltak for å beskytte operatoren: føre seg hanske ved bruk, begrense maskinens brukstid og korte ned på tiden som man holder inne akselerator kommandospaken.</p>
<p>[1] PL - DANE TECHNICZNE</p> <p>[2] Napięcie i częstotliwość zasilania MAX</p> <p>[3] Napięcie i częstotliwość zasilania NOMINAL</p> <p>[4] Maksymalna prędkość łańcucha</p> <p>[5] Maksymalna częstotliwość obrotów wrzeciona</p> <p>[6] Długość cięcia</p> <p>[7] Grubość łańcucha</p> <p>[8] Zęby / podziałka koła zębatego łańcucha</p> <p>[9] Pojemność zbiornika oleju</p> <p>[10] Masa (bez akumulatora, bez prowadnicy i łańcucha)</p> <p>[11] Zmierzony poziom mocy ciśnienia</p> <p>[12] Błąd pomiaru</p> <p>[13] Poziom mocy akustycznej zmierzony</p> <p>[14] Gwarantowany poziom mocy akustycznej</p> <p>[15] Poziom wibracji</p> <p>[16] - Uchwyt przedni</p> <p>[17] - Uchwyt tylny</p> <p>[18] AKCESORIA NA ZAMÓWIENIE</p> <p>[19] Zespół akumulatora, mod.</p> <p>[20] Ładowarka akumulatora</p> <p>[21] TABELA PRAWIDŁOWEJ KOMBINACJI PROWADNICY I ŁAŃCUCHA (Rozdz. 15.3)</p> <p>[22] SŁÓK</p> <p>[23] PROWADNICA</p> <p>[24] ŁAŃCUCH</p> <p>[25] Cale / mm</p> <p>[26] Długość: Cale / cm</p> <p>[27] Szerokość rowka: Cale / mm</p> <p>[28] Kod</p> <p>a) UWAGA: Całkowita wskazana wartość drgań została zmierzona zgodnie ze znormalizowaną metodą badania i może być wykorzystana w celu dokonania porównania między dwoma urządzeniami. Całkowita wartość drgań może być również stosowana do wstępnej oceny zagrożenia.</p> <p>b) OSTRZEŻENIE: emisja drgań w praktycznym zastosowaniu niniejszego narzędzia może się różnić od deklarowanej wartości łącznej, w zależności od sposobu użytkowania urządzenia. Dlatego, w celu zapewnienia bezpieczeństwa użytkownika, konieczne jest podczas pracy z urządzeniem podjęcie następujących środków bezpieczeństwa: noszenie rękawic ochronnych z urządzenia, ograniczenie czasu użytkowania urządzenia i skrócenie czasu trzymania wciśniętej dźwigni regulacji obrotów silnika.</p>	<p>[1] PT - DADOS TÉCNICOS</p> <p>[2] Tensão e frequência de alimentação MÁX</p> <p>[3] Tensão e frequência de alimentação NOMINAL</p> <p>[4] Velocidade máxima da corrente</p> <p>[5] Frequência máxima de rotação do mandral</p> <p>[6] Comprimento de corte</p> <p>[7] Espessura corrente</p> <p>[8] Dentes / distância entre eixos do pinhão da corrente</p> <p>[9] Capacidade do tanque do óleo</p> <p>[10] Peso (sem bateria, sem barra e corrente)</p> <p>[11] Nivel de pressão acústica mensurada</p> <p>[12] Incerteza de medição</p> <p>[13] Nivel de potência acústica mensurado</p> <p>[14] Nivel de potência acústica garantido</p> <p>[15] Nivel de vibrações</p> <p>[16] - Pega dianteira</p> <p>[17] - Pega traseira</p> <p>[18] ACCESÓRIOS A PEDIDO</p> <p>[19] Grupo bateria, mod.</p> <p>[20] Carregador de bateria</p> <p>[21] TABELA PARA A CORRENTE COMBINAÇÃO DE BARRA E CORRENTE (Cap. 15.3)</p> <p>[22] PALAÇO</p> <p>[23] BARRA</p> <p>[24] CORRENTE</p> <p>[25] Polegadas / mm</p> <p>[26] Comprimento: Polegadas / cm</p> <p>[27] Largura sulco: Polegadas / mm</p> <p>[28] Código</p> <p>a) NOTA: o valor total declarado das vibrações foi mensurado de acordo com um método normalizado de ensaio e pode ser utilizado para comparar uma ferramenta com a outra. O valor total das vibrações também pode ser utilizado para uma avaliação preliminar da exposição.</p> <p>b) ADVERTÊNCIA: a emissão de vibrações no uso efetivo da ferramenta pode ser diversa do valor total declarado de acordo com os modos com os quais a ferramenta é utilizada. Portanto, durante o trabalho, é necessário adotar as seguintes medidas de segurança para proteger o operador: usar luvas durante o uso, limitar o tempo de utilização da máquina e encurtar o tempo durante o qual a alavanca de comando é mantida pressionada.</p>	<p>[1] RO - DATE TEHNICE</p> <p>[2] Tensiune și frecvență de alimentare MAX</p> <p>[3] Tensiune și frecvență de alimentare NOMINAL</p> <p>[4] Viteza maximă a lanțului</p> <p>[5] Frecvență maximă de rotație a mandrinei</p> <p>[6] Lungimea tăieturii</p> <p>[7] Grosimea lanțului</p> <p>[8] Dinți / pas pinion lanț</p> <p>[9] Capacitate rezervor ulei</p> <p>[10] Greutate (fără baterie, fără bară și lanț)</p> <p>[11] Nivel măsurat de presiune acustică</p> <p>[12] Nesigurarea în măsurare</p> <p>[13] Nivel de putere acustică măsurat</p> <p>[14] Nivel de putere acustică garantat</p> <p>[15] Nivel de vibrații</p> <p>[16] - Mâner față</p> <p>[17] - Mâner spate</p> <p>[18] ACCESORII LA CERERE</p> <p>[19] Ansamblu baterie, mod.</p> <p>[20] Alimentator pentru baterie</p> <p>[21] TABELA PENTRU O ASOCIERE CORECTĂ BARRĂ-LANȚ (Cap. 15.3)</p> <p>[22] PAS</p> <p>[23] BARRĂ</p> <p>[24] LANȚ</p> <p>[25] Inchi / mm</p> <p>[26] Lungime: Inchi / cm</p> <p>[27] Lățimea canalei: Inchi / mm</p> <p>[28] Cod</p> <p>a) OBSERVAȚIE: valoarea totală declarată a vibrațiilor a fost măsurată ținându-se cont de o metodă de probă normalizată și poate fi utilizată pentru a compara instrumentele între ele. Valoarea totală a vibrațiilor poate fi utilizată și pentru o evaluare preliminară a expunerii.</p> <p>b) AVERTISMENT: emisia de vibrații în utilizarea efectivă a instrumentului poate fi diferită față de valoarea totală declarată, în funcție de modul în care se adoptează instrumentul. Din acest motiv este nevoie ca, în timpul sesiunii de lucru, să se adopte următoarele măsuri de siguranță menite să protejeze operatorul: purtarea mănușilor în timpul utilizării, limitarea duratei de utilizare a mașinii și scurtarea duratei în care se ține apăsată maneta de comandă a accelerației.</p>

<p>[1] RU - ТЕХНИЧЕСКИЕ ХАРАКТЕРИСТИКИ</p> <p>[2] Напряжение и частота питания МАКС.</p> <p>[3] Напряжение и частота питания НОМИНАЛЬНЫЕ</p> <p>[4] Максимальная скорость цепи</p> <p>[5] Максимальная частота вращения шпинделя</p> <p>[6] Длина пильного аппарата</p> <p>[7] Толщина цепи</p> <p>[8] Зубцы / шаг звездочки цепи</p> <p>[9] Емкость масляного бака</p> <p>[10] Бес (без батареи, шины и цепи)</p> <p>[11] Измеренный уровень звукового давления</p> <p>[12] Погрешность измерения</p> <p>[13] Измеренный уровень звуковой мощности</p> <p>[14] Гарантируемый уровень звуковой мощности</p> <p>[15] Уровень вибрации</p> <p>[16] - Передняя рукоятка</p> <p>[17] - Задняя рукоятка</p> <p>[18] ДОПОЛНИТЕЛЬНОЕ ОБОРУДОВАНИЕ ПО ТРЕБОВАНИЮ</p> <p>[19] Батарейный блок, мод.</p> <p>[20] Зарядное устройство</p> <p>[21] ТАБЕЛА ЗА ПРАВИЛНО КОМБИНАЦИЈ ШИНА-ЦЕПЬ (п. 15.3)</p> <p>[22] ШАГ</p> <p>[23] ШИНА</p> <p>[24] ЦЕПЬ</p> <p>[25] дюймы / мм</p> <p>[26] Длина; дюймы / см</p> <p>[27] Ширина выемки; дюймы / мм</p> <p>[28] Код</p> <p>a) ПРИМЕЧАНИЕ: общий заявленный уровень вибрации был измерен с использованием нормализованного метода испытаний, и его можно использовать для сравнения различных инструментов между собой. Общий уровень вибрации можно также использовать для предварительной оценки подверженности воздействию вибрации.</p> <p>b) ПРЕДУПРЕЖДЕНИЕ: уровень вибрации во время фактической эксплуатации инструмента может отличаться от общего заявленного значения и зависит от режимов эксплуатации инструмента. Поэтому во время работы необходимо принимать следующие меры безопасности для защиты оператора: работать в перчатках, ограничивать время использования машины и сокращать время, в течение которого рычаг управления дросселем остается нажатым.</p>	<p>[1] SK - TECHNICKÉ PARAMETRE</p> <p>[2] MAX. napájacie napätie a frekvencia</p> <p>[3] MENOVITÉ napätie a frekvencia</p> <p>[4] Maximálna rýchlosť reťaze</p> <p>[5] Maximálna frekvencia otáčania vretena</p> <p>[6] Rezná dĺžka</p> <p>[7] Hrubica reťaze</p> <p>[8] Zuby / rozstup reťazových</p> <p>[9] Kapacita olejovej nádrže</p> <p>[10] Hmotnosť (bez akumulátora, vodiacej lišty a reťaze)</p> <p>[11] Nameraná úroveň akustického tlaku</p> <p>[12] Nepravosť merania</p> <p>[13] Nameraná úroveň akustického výkonu</p> <p>[14] Zarúčena úroveň akustického výkonu</p> <p>[15] Úroveň vibrácií</p> <p>[16] - Predná rukoväť</p> <p>[17] - Zadná rukoväť</p> <p>[18] VOLITELNÉ PRÍSLUŠENSTVO</p> <p>[19] Akumulátorová jednotka, MOD.</p> <p>[20] Nabíjacia akumulátora</p> <p>[21] TABUĽKA PRE URČENIE SPRÁVNEJ KOMBINÁCIE VODIACEJ LIŠTY A REŤAZE (kap. 15.3)</p> <p>[22] ROZSTUP</p> <p>[23] VODIACA LIŠTA</p> <p>[24] REŤAZ</p> <p>[25] Palce / mm</p> <p>[26] Dĺžka; Palce / cm</p> <p>[27] Šírka drážky; Palce / mm</p> <p>[28] Kód</p> <p>a) POZNAMKA: vyhlásené celkové hodnoty vibrácií bola nameraná s použitím normalizovanej skúsobnej metódy a je možné ju použiť na porovnanie jednotlivých nástrojov. Celkové hodnoty vibrácií môže byť použitá aj pri prípravnom vyhodnocovaní vibrácií.</p> <p>b) VAROVANIE: emisia vibrácií pri skutočnom použití nástroja môže byť odlišná od vyhlásenej celkovej hodnoty v závislosti na režimoch, v ktorých sa daný nástroj používa. Preto je potrebné počas práce prijať vhodné opatrenia, ktoré majú za cieľ ochrániť operátora: počas bežného používania majte nasadené rukavice, obmedzte dobu použitia stroja a skráťte dobu, počas ktorej je zatlačená ovládací páka plynu.</p>	<p>[1] SL - TEHNIČNI PODATKI</p> <p>[2] Napetost in frekvenca električnega napajanja</p> <p>[3] - MAX</p> <p>[4] Napetost in frekvenca električnega napajanja</p> <p>[5] - NAZIVNA</p> <p>[6] Maksimalna hitrost verige</p> <p>[7] Maksimalna frekvenca rotacije vretena</p> <p>[8] Dolžina reza</p> <p>[9] Debelina verige</p> <p>[10] Zobniki / hod verižnega pastorka</p> <p>[11] Kapaciteta rezervoarja za olje</p> <p>[12] Teža (brez baterije, brez meča in verige)</p> <p>[13] Izmerjena raven zvočnega tlaka</p> <p>[14] Nezasledljivost meritve</p> <p>[15] Izmerjena raven zvočne moči</p> <p>[16] Zagotovljena raven zvočnega tlaka</p> <p>[17] Nivo vibracij</p> <p>[18] - Prednji ročaj</p> <p>[19] - Zadnji ročaj</p> <p>[20] DODATNA OPREMA PO NAROČILU</p> <p>[21] Sklop baterije, mod.</p> <p>[22] Polnilnik baterije</p> <p>[23] TABELA ZA PRAVILNO KOMBINACIJO MEČA IN VERIGE (Pogl. 15.3)</p> <p>[24] KORAK</p> <p>[25] MEC</p> <p>[26] VERIGA</p> <p>[27] Palci / cm</p> <p>[28] Dolžina; Palci / cm</p> <p>[29] Širina utor: Palci / cm</p> <p>[30] Šifra</p> <p>a) OPOMBA: Deklarirana skupna vrednost vibracij je bila izmerjena v skladu z normirano metodo preizkušanja; mogoče jo je uporabiti za primerjavo med različnimi orodji. Skupna vrednost vibracij se lahko uporabi tudi za predhodno oceno izpostavitve.</p> <p>b) OPOZORILO: Med dejansko uporabo orodja se oddajane vibracije lahko razlikujejo od deklarirane skupne vrednosti, kar je odvisno od načina uporabe orodja. Zato je treba med delom udeležati naslednje varnostne ukrepe za zaščito upravljalca: med delom nosite rokavice, omejite čas uporabe stroja in skrajšajte intervale, med katerimi pritisnete na komandni vzvod pospeševalnika.</p>
<p>[1] SR - TEHNIČKI PODACI</p> <p>[2] MAKS. napon i frekvencija napajanja</p> <p>[3] NAZIVNI napon i frekvencija napajanja</p> <p>[4] Maksimalna brzina lanca</p> <p>[5] Maksimalna frekvencija okretanja vretena</p> <p>[6] Dužina sečenja</p> <p>[7] Debljina lanca</p> <p>[8] Zubi / korak zupčanika lanca</p> <p>[9] Kapacitet rezervoara za ulje</p> <p>[10] Težina (bez baterije, bez meča i lanca)</p> <p>[11] Izmereni nivo zvučnog pritiska</p> <p>[12] Merna nesigurnost</p> <p>[13] Izmereni nivo zvučne snage</p> <p>[14] Garantovani nivo zvučne snage</p> <p>[15] Nivo vibracija</p> <p>[16] - Prednja drška</p> <p>[17] - Zadnja drška</p> <p>[18] DODATNI PRIBOR PO NARUĐBINI</p> <p>[19] Baterija, mod.</p> <p>[20] Punjač baterije</p> <p>[21] TABELA ZA PRAVILNU KOMBINACIJU MAČA I LANCA (Pogl. 15.3)</p> <p>[22] KORAK</p> <p>[23] MAČ</p> <p>[24] LANAC</p> <p>[25] Inč / mm</p> <p>[26] Dužina; Inč / mm</p> <p>[27] Širina zleba; Inč / mm</p> <p>[28] Šifra</p> <p>a) NAPOMENA: ukupna prijavljena vrednost vibracija izmerena je prema normalizovanoj metodi ispitivanja i može se koristiti za poredenje dve alatke. Ukupna vrednost vibracija može se koristiti i prilikom uvodne procene izloženosti.</p> <p>b) UPOZORENJE: emisija vibracija prilikom efektivne upotrebe alatke može se zaključivati od ukupne prijavljene vrednosti u zavisnosti od načina na koji se koristi alatka. Stoga je potrebno, za vreme rada, primeniti sledeće sigurnosne mere u cilju zaštite radnika: nositi rukavice za vreme upotrebe, smanjiti vreme korišćenja mašine i skratiti vreme pritiskanja poluge komande gasa.</p>	<p>[1] SV - TEHNIŠKA DATA</p> <p>[2] MAX utspänning och</p> <p>[3] ström-försörjnings-frekvens</p> <p>[4] NOMINELL utspänning och</p> <p>[5] ström-försörjnings-frekvens</p> <p>[6] Kedjans maximala hastighet</p> <p>[7] Spindelns maximala rotations-frekvens</p> <p>[8] Beskärningsens längd</p> <p>[9] Kedjan tjocklek</p> <p>[10] Tänder/kuggstångens tandavstånd på kedjan</p> <p>[11] Oljetankens kapacitet</p> <p>[12] Vikt (utan batteri, utan svärd och kedja)</p> <p>[13] Uppmått ljudtrycknivå</p> <p>[14] Tvivel med mått</p> <p>[15] Mått ljudeffektivtå</p> <p>[16] Garanterad ljudeffektsnivå</p> <p>[17] Vibrationsnivå</p> <p>[18] - Främre handtag</p> <p>[19] - Bakre handtag</p> <p>[20] TILLBEHÖR PÅ BESTÄLLNING</p> <p>[21] Batterienhet, mod.</p> <p>[22] Batteriladdare</p> <p>[23] TABELL FÖR RÄTT KOMBINATION AV SVÄRD OCH KEDJA (Kap. 15.3)</p> <p>[24] TANDAVSTÅND</p> <p>[25] STÅNG</p> <p>[26] KEDJA</p> <p>[27] Tum/ cm</p> <p>[28] Längd; Tum/ cm</p> <p>[29] Spårbredd; Tum/ cm</p> <p>[30] Kód</p> <p>a) ANMÄRKNING: det totala angivna vibrationsvärdet har mätts i enlighet med en standardiserad testmetod och kan användas för en jämförelse mellan olika verktyg. Det totala vibrationsvärdet kan användas även vid en preliminär exponeringsbedömning</p> <p>b) VARNING: vibrationsemissioner under användningen av verktyget kan skilja sig från det totala värdet som anges beroende på hur verktyget används. Därför är det nödvändigt, under arbetet, att tillämpa de följande säkerhetsåtgärderna som avses för att skydda föraren: bär handskar under användningen, begränsa användningstiden och tiderna som gasreglaget spak hålls nedtryckt.</p>	<p>[1] TR - TEHNIK VERILER</p> <p>[2] MAKS besleme gerilimi ve frekansı</p> <p>[3] NOMINAL besleme gerilimi ve frekansı</p> <p>[4] Maksimum zincir hızı</p> <p>[5] İnc mili dönüşi azami frekansı</p> <p>[6] Kesim uzunluğu</p> <p>[7] Zincir kalınlığı</p> <p>[8] Zincir pinyonunun dişleri / adımı</p> <p>[9] Yağ deposu kapasitesi</p> <p>[10] Ağırlik (batariasız, pala ve zincir olmadan)</p> <p>[11] Ölçülen ses basıncı seviyesi</p> <p>[12] Ölçüm belirsizliği</p> <p>[13] Ölçülen ses gücü seviyesi</p> <p>[14] Garantli edilen ses gücü seviyesi</p> <p>[15] Titreşim seviyesi</p> <p>[16] - Ön kabza</p> <p>[17] - Arka kabza</p> <p>[18] TALEP UZERINE TEDARIK EDILEN AKSESUARLAR</p> <p>[19] Batarya grubu, mod.</p> <p>[20] Batarya şarj cihazı</p> <p>[21] DOĞRU PALA VE ZİNCİR BİRLEŞİMİ İÇİN TABLO (Böl. 15.3)</p> <p>[22] ADIM</p> <p>[23] PALA</p> <p>[24] ZİNCİR</p> <p>[25] İnç / mm</p> <p>[26] Uzunluk; İnç / cm</p> <p>[27] Çuyuk genişliği; İnç / mm</p> <p>[28] Kod</p> <p>a) NOT: beyan edilmiş toplam titreşim değeri, normalize edilmiş test yönteminde uygun şekilde ölçülmüştür ve bir takım ile diğer arasında karşılaştırma yapmak amacıyla kullanılabılır. Toplam titreşim değeri aynı zamanda maruz kalma durumuna dair ön değerlendirmeye yarkapan de kullanılabılır.</p> <p>b) UYARI: takrim etkilii kalınlamı sırasında yayılan titreşim, takrim kullanımla sekline bağlı olarak beyan edilmiş toplam değerdan farklı olabilir. Bu nedenle, çalışma yapılrken operatörü korumaya yönelik asadıkları güvenlik tedbirleri almmalıdır: kullanılr sırasında edildiren takım, makinemin kullandığı direleri sınırladiren ve gaz kumanda leveysinin basılı tutulduğu süreleri ksalıtılır.</p>




INHALTSVERZEICHNIS

1. ALLGEMEINES	1
2. SICHERHEITSVORSCHRIFTEN	1
3. WAS MAN WISSEN SOLLTE	6
3.1 Maschinenbeschreibung und Verwendungszweck	6
3.2 Hauptbauteile (Abb. 1)	6
3.3 Typenschild (Abb. 1)	6
3.4 Sicherheitskennzeichnung (Abb. 2)	7
4. MONTAGE	7
4.1 Auspackvorgang	8
4.2 Montage des Führungsschiene und der Sägekette	8
4.3 Montage der Vorrichtung Hochentaster	8
4.4 Verlängerung der Vorrichtung Hochentaster	8
4.5 Ausbau der Vorrichtung Hochentaster	8
5. STEUERBEFEHLE	8
5.1 Gassteuerhebel	8
5.2 Taste zur Gashebelsperre	9
6. GEBRAUCH DER MASCHINE	9
6.1 Vorbereitende Arbeitsschritte	9
6.2 Sicherheitskontrollen	9
6.3 Inbetriebnahme	10
6.4 Arbeit	10
6.5 Empfehlungen für den Gebrauch	11
6.6 Stopp	11
6.7 Nach dem Gebrauch	11
7. WARTUNG	11
7.1 Allgemeines	11
7.2 Batterie	12
7.3 Auffüllen Kettenöltank	12
7.4 Reinigung	12
7.5 Kettenhaltestift	13
7.6 Schmierlöcher der Maschine und des Schwerts	13
7.7 Befestigungsmutter und -schrauben	13
7.8 Kettenrad	13
7.9 Wartung der Sägekette	13
7.10 Wartung der Führungsschiene	13
8. LAGERUNG	13
8.1 Unterstellung der Maschine	13
8.2 Lagern der Batterie	14
9. BEWEGUNG UND TRANSPORT	14
10. SERVICE UND REPARATUREN	14
11. DECKUNG DER GARANTIE	14
12. STÖRUNGSSUCHE	15
13. ANBAUGERÄTE AUF ANFRAGE	17
13.1 Batterien	17
13.2 Batterieadegerät	17
13.3 Schwerter und Ketten	17

1. ALLGEMEINES

1.1 HINWEISE ZUR VERWENDUNG

HINWEIS oder **WICHTIG** liefern erläuternde Hinweise oder andere Angaben zu bereits an früherer Stelle gemachte Aussagen, in der Absicht, die Maschine nicht zu beschädigen oder Schäden zu vermeiden.


Das Symbol  macht auf eine Gefahr aufmerksam. Die mangelnde Beachtung des Hinweises bewirkt mögliche Verletzungen beim Personal oder an Drittpersonen und/oder Schäden.

Die mit einem mit grau gepunkteten Rand hervorgehobenen Absätze zeigen optionale Eigenschaften an, die nicht bei allen in diesem Handbuch dokumentierten Modellen vorhanden sind. Prüfen, ob die Eigenschaft beim eigenen Modell präsent ist.

Alle Angaben "vorne", "hinten", "rechts" und "links" verstehen sich mit Bezug auf die Arbeitsposition des Bedieners.

2. SICHERHEITSVORSCHRIFTEN

2.1 ALLGEMEINE SICHERHEITSHINWEISE FÜR ELEKTROWERKZEUGE

 **Lesen Sie alle Sicherheitshinweise, alle Anweisungen, alle Abbildungen und alle mit der Maschine gelieferten technischen Daten.** Die Nichtbeachtung der unten aufgeführten Anweisungen kann zu Stromschlägen, Brand und/oder schweren Verletzungen führen.

Bewahren Sie alle Hinweise und Anweisungen zum späteren Nachschlagen auf.

Der in den Hinweisen erwähnte Begriff "Elektrowerkzeug" bezieht sich auf Ihre Maschine mit Netzversorgung (mit Kabel) oder mit Batteriestrom (ohne Kabel).

- 1) **Sicherheit des Arbeitsbereichs**
 - a) **Halten Sie den Arbeitsbereich sauber und gut beleuchtet.** Ungeordnete oder dunkle Bereiche können zu Unfällen führen.
 - b) **Verwenden Sie das Elektrowerkzeug nicht in explosionsgefährdeten Bereichen, z. B. wo brennbare Flüssigkeiten, Gas oder**

Staub vorhanden sind. *Elektrowerkzeuge erzeugen Funken, die den Staub oder die Dämpfe entzünden können.*

- c) **Halten Sie Kinder und Anwesende bei der Benutzung eines Elektrowerkzeugs fern.**
Ablenkungen können zu Kontrollverlust führen.

2) Elektrische Sicherheit

- a) **Vermeiden Sie Kontakt mit Erd- oder Bodenflächen wie Rohren, Heizkörpern, Küchen, Kühlschränken.** *Die Gefahr eines Stromschlags steigt, wenn der Körper sich in Kontakt mit der Erde oder dem Boden befindet.*

- b) **Die Elektrowerkzeuge weder Regen noch Nässe aussetzen.** *Wasser, das in ein Elektrowerkzeug eindringt, erhöht das Risiko von Stromschlägen.*

3) Persönliche Sicherheit

- a) **Seien Sie aufmerksam, kontrollieren Sie, was Sie tun und verwenden Sie gesunden Menschenverstand, wenn Sie ein Elektrowerkzeug benutzen.** *Verwenden Sie das Elektrowerkzeug nicht, wenn Sie müde sind oder unter dem Einfluss von Drogen, Alkohol oder Medikamenten stehen. Ein Moment der Unachtsamkeit während der Benutzung eines Elektrowerkzeugs kann zu schweren Verletzungen führen.*

- b) **Verwenden Sie persönliche Schutzausrüstung. Tragen Sie immer eine Schutzbrille.** *Die Verwendung von persönlicher Schutzausrüstung wie Staubschutzmasken, rutschfesten Sicherheitsschuhen, Schutzhelmen oder Gehörschutz verringert die Verletzungsgefahr.*

- c) **Vermeiden Sie unbeabsichtigte Starts.** *Stellen Sie sicher, dass das Gerät ausgeschaltet ist, bevor Sie die Batterie einlegen, das Elektrowerkzeug greifen oder transportieren. Das Tragen eines Elektrowerkzeugs mit dem Finger am Schalter oder das Montieren der Batterie bei "ON" Schalter kann zu Unfällen führen.*

- d) **Entfernen Sie jeden Schlüssel oder jedes Einstellwerkzeug, bevor Sie das Elektrowerkzeug einschalten.** *Ein Schlüssel oder Werkzeug in Kontakt mit einem drehenden Teil der Maschine, kann Verletzungen verursachen.*

- e) **Anstrengung vermeiden. Stützen Sie sich immer ab und behalten Sie das Gleichgewicht.** *Dies ermöglicht eine bessere Kontrolle des Elektrowerkzeugs in unerwarteten Situationen.*

- f) **Kleiden Sie sich angemessen. Tragen Sie keine weite Kleidung oder Schmuck. Haare und Kleider von sich bewegenden Teilen entfernt halten.** *Lose Kleidung, Schmuck oder lange Haare können sich in beweglichen Teilen verfangen.*

- g) **Wenn an Anlagen zum Absaugen und Sammeln von Staub Geräte**

angeschlossen werden müssen, stellen Sie sicher, dass diese ordnungsgemäß angeschlossen und verwendet werden.

Die Verwendung dieser Geräte kann die mit Staub verbundenen Risiken verringern.

- h) **Werden Sie durch die Vertrautheit mit der Maschine nicht nachlässig und ignorieren Sie nicht die Sicherheitsprinzipien des Elektrowerkzeugs.** *Nachlässiges Handeln kann in einem Bruchteil einer Sekunde zu ernsthaften Verletzungen führen.*

4) Verwendung und Schutz des Elektrowerkzeugs

- a) **Überlasten Sie das Elektrowerkzeug nicht.** *Verwenden Sie das für den Betrieb geeignete Elektrowerkzeug. Das passende Elektrowerkzeug führt die Arbeit mit der Geschwindigkeit, für die es entwickelt wurde, besser und sicherer aus.*

- b) **Verwenden Sie das Elektrowerkzeug nicht, wenn der Schalter das Werkzeug nicht ein- und ausschalten kann:** *Ein Elektrowerkzeug, das nicht mit dem Schalter bedient werden kann, ist gefährlich und muss repariert werden.*

- c) **Entfernen Sie die Batterie aus der Maschine, bevor Sie Einstellungen vornehmen, Anbaugeräte wechseln oder bevor das Elektrowerkzeug gelagert wird.** *Diese vorbeugenden Sicherheitsmaßnahmen verringern das Risiko eines unbeabsichtigten Starts des Elektrowerkzeugs.*

- d) **Bewahren Sie nicht verwendete Elektrowerkzeuge außerhalb der Reichweite von Kindern auf und erlauben Sie Personen, die mit dem Werkzeug selbst- und diesen Anweisungen nicht vertraut sind, die Maschine nicht zu benutzen.** *Elektrowerkzeuge sind in den Händen von ungeschulten Benutzern gefährlich.*

- e) **Achten Sie auf die Wartung von Elektrowerkzeugen und Anbaugeräten. Überprüfen Sie die falsche Ausrichtung oder den Anschluss beweglicher Teile, die Beschädigung von Teilen und andere Zustände, die den Betrieb des Elektrowerkzeugs beeinträchtigen könnten.** *Im Falle einer Beschädigung muss das Elektrowerkzeug vor dem Gebrauch repariert werden. Viele Unfälle werden durch schlechte Wartung verursacht.*

- f) **Halten Sie die Schnittlelemente scharf und sauber.** *Die richtige Wartung der Schnittlelemente mit scharfen Schneidkanten macht sie weniger störanfällig und leichter zu steuern.*

- g) **Verwenden Sie das Elektrowerkzeug und die entsprechenden Anbaugeräte gemäß den Anweisungen unter Berücksichtigung der Arbeitsbedingungen und der Art der auszuführenden Arbeiten.** *Die Verwendung eines Elektrowerkzeugs für*

andere als die vorgesehenen Arbeiten kann zu gefährlichen Situationen führen.

- h) **Halten Sie die Griffe und die Griffflächen trocken, sauber und frei von Öl- und Fetts Spuren.** Rutschige Griffe und Greifflächen ermöglichen es Ihnen nicht, das Werkzeug in unerwarteten Situationen sicher zu bewegen und zu steuern.

6) Verwendung und Vorsichtsmaßnahmen für die Verwendung der batteriebetriebenen Werkzeuge

WICHTIG Die folgenden Sicherheitsnormen vervollständigen die Sicherheitsvorschriften im spezifischen Handbuch der Batterie und des Batterieladegeräts, das der Maschine beigelegt ist.

- a) **Um die Batterie aufzuladen, nur vom Hersteller empfohlene Batterieladegeräte verwenden.** Ein Batterieladegerät, das für einen Akkutyp geeignet ist, kann bei Verwendung mit einem anderen Akku die Gefahr von Feuer, Stromschlag, Überhitzung oder Austreten von ätzender Flüssigkeit aus der Batterie verursachen.
- b) **Verwenden Sie ausschließlich die für Ihr Werkzeug vorgesehenen Batterien.** Die Verwendung eines anderen Akkus kann zu Verletzungen und Brand führen.
- c) **Wenn der Akku nicht verwendet wird, muss er von anderen Metallgegenständen wie Heftklammern, Münzen, Schlüsseln, Nägeln, Schrauben oder anderen kleinen Metallgegenständen ferngehalten werden, die einen Kurzschluss der Kontakte verursachen können.** Ein Kurzschluss zwischen den Kontakten der Batterie kann zu Verbrennungsprozessen oder Bränden führen.
- d) **Eine Batterie unter schlechten Bedingungen kann zum Auslaufen der Flüssigkeit führen. Den Kontakt mit der Flüssigkeit vermeiden. Bei versehentlichem Kontakt mit Wasser abspülen. Wenn die Flüssigkeit mit den Augen in Kontakt kommt, konsultieren Sie auch einen Arzt.** Flüssigkeit, die aus der Batterie austritt, kann zu Hautreizungen oder Verbrennungen führen.
- e) **Verwenden Sie keine beschädigten oder geänderten Batterien oder Werkzeuge.** Beschädigte oder geänderte Batterien können ein unvorhersehbares Verhalten aufweisen und zu Brand, Explosion oder Verletzungsgefahr führen.
- f) **Den Akku oder das Werkzeug keinem Feuer oder übermäßigen Temperaturen aussetzen.** Feuer oder Temperaturen über 130°C können eine Explosion verursachen..
- g) **Nur bei Raumtemperatur, zwischen 0° + 45°C, aufladen. Laden Sie die Batterie oder das Werkzeug nicht außerhalb dieses**

Temperaturbereichs auf. Unsachgemäßes Aufladen oder bei Temperaturen außerhalb des angegebenen Bereichs kann die Batterie beschädigen und die Brandgefahr erhöhen.

- h) **Sicherstellen, dass das Gerät ausgeschaltet ist, bevor man die Batterie einlegt.** Wenn eine Batterie in ein eingeschaltetes Elektrogerät eingefügt wird, kann dies zu Bränden führen.
- i) **Kontrollieren, dass der Akku sich in gutem Zustand befindet und keine Zeichen von Beschädigung aufweist.** Die Maschine nicht mit einem beschädigten oder abgenutzten Akku verwenden.

7) Kundendienst

- a) **Lassen Sie das Elektrowerkzeug nur von qualifiziertem Personal mit Original-Ersatzteilen reparieren.** Dies ermöglicht die Aufrechterhaltung der Sicherheit des Elektrowerkzeugs.
- b) **Keine Reparaturarbeiten an der Batterie durchführen.** Reparaturarbeiten müssen vom Hersteller oder von einem spezialisierten Kundendienstzentrum durchgeführt werden.

2.2 SPEZIFISCHE SICHERHEITSGESETZE FÜR MOTORKETTENSÄGEN UND ELEKTROKETTENSÄGEN

- **Halten Sie alle Körperteile von der Sägekette fern, während die Kettensäge in Betrieb ist. Stellen Sie vor dem Starten der Kettensäge sicher, dass die Sägekette mit nichts in Kontakt ist.** Ein Moment der Unaufmerksamkeit beim Bedienen von Kettensägen kann dazu führen, dass sich Kleidung oder Körper in der Sägekette verfangen.
- **Die rechte Hand muss immer den hinteren Griff und die linke den vorderen Griff greifen.** Sie sollten beim Halten der Kettensäge niemals die Hände anders halten, da dies das Unfallrisiko für Ihre Person erhöht.
- **Das Elektrowerkzeug nur an den isolierten Oberflächen der Handgriffe anfassen, denn die Sägekette könnte mit versteckten Kabeln in Kontakt kommen.** Der Kontakt der Sägekette mit einem unter Spannung stehenden Kabel kann die Metallteile des Werkzeugs unter Spannung setzen, wodurch der Bediener einen Stromschlag bekommen kann.
- **Tragen Sie eine Schutzbrille und einen Gehörschutz. Andere Schutzvorrichtungen für Kopf, Hände und Füße werden empfohlen.** Das Tragen geeigneter Schutzkleidung verringert Körperunfälle durch fliegende Splitter sowie versehentlichen Kontakt mit der Kettensäge.
- **Verwenden Sie keine Kettensäge an einem Baum.** Das Betreiben einer Kettensäge auf einem Baum kann zu Körperverletzungen führen.
- **Achten Sie immer auf einen korrekten Stützpunkt für den Fuß und bedienen Sie die**

Kettensäge nur, wenn Sie auf einer festen, sicheren und ebenen Oberfläche stehen.

Rutschige oder instabile Oberflächen wie Leitern können zu einem Verlust des Gleichgewichts oder der Kontrolle der Kettensäge führen.

- **Achten Sie beim Schneiden eines gespannten Astes auf die Gefahr eines Rückschlags.**
Wenn die Spannung der Holzfasern gelöst wird, kann der mit einem Rückschlageffekt beaufschlagte Ast den Bediener treffen und/oder die Kettensäge außer Kontrolle bringen.
- **Seien Sie äußerst vorsichtig, wenn Sie junge Büsche und Sträucher schneiden.** Dünne Materialien können in der Sägekette stecken bleiben und in Ihre Richtung projiziert werden und/oder dazu führen, dass Sie das Gleichgewicht verlieren.
- **Tragen Sie die Kettensäge am vorderen Griff, wenn diese ausgeschaltet ist, und halten Sie sie von Ihrem Körper fern. Beim Tragen oder Lagern der Kettensäge muss immer der Führungsschienenschutz aufgesetzt werden.**
Ein korrekter Umgang mit der Kettensäge verringert die Wahrscheinlichkeit eines versehentlichen Kontakts mit der sich bewegenden Sägekette.
- **Befolgen Sie die Anweisungen für Schmierung, Kettenspannung und Ersatzteilzubehör.**
Eine Kette, deren Spannung und Schmierung nicht korrekt sind, kann brechen und das Risiko eines Rückschlags erhöhen.
- **Halten Sie die Griffe trocken, sauber und ohne Öl- und Fettsuren.** Die öligen, fettigen Griffe sind rutschig und verursachen einen Kontrollverlust.
- **Schneiden Sie nur Holz. Verwenden Sie die Kettensäge nicht für nicht vorgesehene Zwecke. Zum Beispiel: Verwenden Sie die Kettensäge nicht zum Schneiden von Kunststoffen, Baumaterialien oder anderen Materialien als Holz.** Die Verwendung der Kettensäge für andere als die vorgesehenen Arbeiten kann zu gefährlichen Situationen führen.
- **Die lokal geltenden Gesetze können ein Mindestalter für den Benutzer festlegen.**



Im Fall von Brüchen oder Unfällen während der Arbeit, sofort den Motor abstellen und die Maschine entfernen, damit sie keine weiteren Schäden anrichtet. Wenn bei einem Unfall man selbst oder Dritte verletzt werden, unverzüglich die der Situation angemessene erste Hilfe leisten und zur notwendigen Behandlung ein Krankenhaus aufsuchen. Entfernen Sie sorgfältig alle eventuellen Rückstände, die – falls sie unbeaufsichtigt bleiben – Schäden oder Verletzungen an Personen oder Tieren verursachen könnten.



Bei längerfristiger Arbeit mit vibrierenden Werkzeugen können vor allem bei Personen mit Durchblutungsstörungen Verletzungen und Gefäßerkrankungen (bekannt als "Raynaud-Syndrom" oder "Leichenfinger")

auftreten. Die Symptome können die Hände, Handgelenke und Finger betreffen, und treten als Gefühlslosigkeit, Kribbeln, Kitzeln, Schmerzen, blasse Haut oder strukturelle Veränderungen der Haut auf. Diese Effekte können durch niedrige Umgebungstemperaturen bzw. durch besonders festes Greifen der Handgriffe verstärkt werden. Beim Auftreten der Symptome muss die Verwendungszeit der Maschine verkürzt und ein Arzt aufgesucht werden.

- **Machen Sie Pausen und wechseln Sie regelmäßig Ihre Arbeitsposition.**
- Unsachgemäße Wartung, die Verwendung nicht konformer Ersatzteile oder die Änderung von Sicherheitsvorrichtungen können das Gerät beschädigen und den Benutzer schwer verletzen.
- Führen Sie Reinigungs- und Wartungsarbeiten durch, bevor Sie die Maschine nach dem Gebrauch lagern.
- Wenn die Maschine einem Schlag oder Sturz ausgesetzt war, stellen Sie sicher, dass sie sich in einem guten Zustand befindet, bevor Sie sie starten.
- Zweige abschnittsweise entfernen.
- Achten Sie auf Äste, die nach dem Schneiden den Benutzer treffen können, und auf diejenigen, die auf den Boden gefallen sind und einen Rückschlag auslösen können.

2.3 URSACHEN FÜR RÜCKSCHLAG UND VORBEUGUNG FÜR DEN BEDIENER

Rückschlag kann auftreten, wenn die Spitze der Führungsschiene einen Gegenstand berührt oder wenn das Holz sich biegt und die Sägekette im Schnitt festklemmt

Eine Berührung mit der Schienenspitze kann in manchen Fällen zu einer unerwarteten nach hinten gerichteten Reaktion führen, bei der die Führungsschiene nach oben und in Richtung der Bedienperson geschlagen wird.

Das Verklemmen der Sägekette an der Oberkante der Führungsschiene kann die Schiene heftig in Bedienerichtung zurückstoßen.

Jeder dieser Reaktionen kann dazu führen, dass Sie die Kontrolle über die Säge verlieren und sich möglicherweise schwer verletzen. Verlassen Sie sich nicht ausschließlich auf die in der Kettensäge eingebauten Sicherheitseinrichtungen.

Als Benutzer einer Ketten säge sollten Sie verschiedene Maßnahmen ergreifen, um unfall- und verletzungsfrei arbeiten zu können. Ein Rückschlag ist die Folge eines falschen oder fehlerhaften Gebrauchs des Elektrowerkzeugs. Er kann durch geeignete Vorsichtsmaßnahmen, wie nachfolgend beschrieben, verhindert werden:

- **Halten Sie die Säge mit beiden Händen fest, mit Daumen und Fingern um die Griffe der Kettensäge, und bringen Sie Ihren Körper und Ihre Arme in eine Position, die es Ihnen ermöglicht, den Rückschlagkräften zu widerstehen.** Die Rückschlagkräfte können vom Bediener gesteuert werden, wenn die erforderlichen Vorkehrungen getroffen wurden. Lassen Sie die Kettensäge nicht starten.
- **Strecken Sie Ihre Arme nicht zu weit und schneiden Sie nicht über Schulterhöhe.** Dies hilft, versehentlichen Kontakt mit den Enden zu vermeiden und ermöglicht eine bessere Kontrolle der Kettensäge in unerwarteten Situationen.
- **Verwenden Sie nur die vom Hersteller angegebenen Führungsschienen und Ketten.** Nicht geeignete Führungen und Ketten können zu Kettenbruch und/oder Rückschlag führen.
- **Befolgen Sie die Anweisungen des Herstellers zum Schleifen und Warten der Kettensäge.** Eine Verringerung der Tiefe kann zu einer Erhöhung des Rückschlags führen.
- **Anwendungstechniken der elektrischen Kettensäge (mit Batterieversorgung)**
Beachten Sie immer die Sicherheitshinweise und wenden Sie die für die Art der auszuführenden Arbeiten am besten geeigneten Schneidetechniken gemäß den Angaben und Beispielen in der Gebrauchsanweisung an.
- **Bewegung der elektrischen Kettensäge (mit Batterieversorgung) unter sicheren Bedingungen**
Folgende Hinweise müssen bei jeder Bewegung oder Transport der Maschine beachtet werden:
 - Stellen Sie den Motor ab, warten Sie, bis die Kette stoppt, und trennen Sie die Maschine von der Stromversorgung (entfernen Sie die Batterie aus dem Sitz).
 - Den Schwertschutz anbringen;
 - Die Maschine ausschließlich an den Handgriffen aufheben und die Stange in die der Lafrichtung entgegengesetzte Richtung positionieren.
 Wenn Sie die Maschine mit einem Fahrzeug transportieren, muss sie so positioniert sein, dass sie für niemanden gefährlich ist, und sie sicher befestigen.

• Empfehlungen für Anfänger

- Bevor das erste Mal Arbeiten zum Fällen oder Ästen in Angriff genommen werden, muss Folgendes erfolgen:
- Eine spezielle Schulung zum Umgang mit dieser Art von Ausrüstung besucht worden sein.
 - Die Sicherheitshinweise und Gebrauchsanweisungen in diesem Handbuch sorgfältig gelesen worden sein.
 - Den Umgang mit der Maschine an Baumstämmen am Boden oder auf Böcken befestigt üben, um die notwendige Vertrautheit mit der

Maschine und den am besten geeigneten Schneidetechniken zu erlangen.

2.4 UMWELTSCHUTZ

- Während der Arbeit wird eine bestimmte Menge Öl, die für die Schmierung der Kette erforderlich ist, in der Umgebung verteilt. Verwenden Sie aus diesem Grund nur biologisch abbaubare Öle, die für diese Verwendung vorgesehen sind. Die Verwendung eines Mineral- oder Motoröls führt zu ernsthaften Umweltschäden.
- Halten Sie sich strikt an die örtlichen Vorschriften für die Entsorgung von Verpackungen, beschädigten Teilen bzw. allen weiteren umweltschädlichen Stoffen. Diese Art Müll darf nicht zusammen mit dem Hausmüll weggeworfen werden, es muss eine getrennte Müllsammlung erfolgen, damit die Bestandteile dann geeigneten Sammelstellen übergeben werden können, die für das Recycling der Materialien sorgen.
- Halten Sie sich strikt an die örtlichen Vorschriften für die Entsorgung der Abfallmaterialien
- Bei der Außerbetriebnahme darf die Maschine nicht einfach in der Umwelt abgestellt werden, sondern muss gemäß der örtlichen Vorschriften an eine Sammelstelle übergeben werden.



Elektrische Geräte dürfen nicht in den Hausmüll entsorgt werden. Gemäß der EU-Richtlinie 2012/19/EU über elektrische und elektronische Altgeräte und ihrer Umsetzung in nationales Recht müssen Elektroaltgeräte getrennt gesammelt und einer umweltgerechten Wiederverwertung zugeführt werden. Werden die Geräte in einer Mülldeponie oder im Boden entsorgt, können die Schadstoffe das Grundwasser erreichen, in die Lebensmittelkette gelangen und so unserer Gesundheit und unserem Wohlbefinden schaden. Wenden Sie sich für weitergehende Informationen zur Entsorgung dieses Produkts an die verantwortliche Stelle für die Entsorgung von Hausmüll oder an Ihren Händler.



Li-ion

Am Ende ihrer Nutzdauer müssen Batterien mit der notwendigen Aufmerksamkeit für unsere Umwelt entsorgt werden. Die Batterie enthält Material, das für Sie und die Umwelt gefährlich ist. Sie muss getrennt entfernt und in einer Struktur entsorgt werden, die Lithium-Ionen-Batterien akzeptiert.



Die getrennte Sammlung von gebrauchten Produkten und Verpackungen erlaubt das Recycling der Materialien und deren Wiederverwendung. Die erneute Verwendung der recycelten Materialien hilft der Umweltverschmutzung vorzubeugen und vermindert die Nachfrage nach Rohstoffen.

3. WAS MAN WISSEN SOLLTE

3.1 MASCHINENBESCHREIBUNG UND VERWENDUNGSZWECK

Diese Maschine ist ein Forstgerät, genauer gesagt ein tragbarer Hochentaster mit Batteriebetrieb.

Die Maschine besteht im Wesentlichen aus einem Motor, der von einer Batterie angetrieben wird, und einer Führungsschiene, die dazu dient, die Bewegung vom Motor auf die Sägekette zu übertragen, die als tatsächliche Säge dient.

Der Bediener hält die Maschine mit zwei Händen an den vorderen und hinteren Griffen und kann die Hauptsteuerungen bedienen, während er sich in sicherem Abstand von der Schneidvorrichtung befindet.

3.1.1 Vorgesehene Verwendung

Diese Maschine wurde geplant und gebaut für:

- das Ästen von Bäumen mit Abmessungen, die sich auf die Länge der Führungsschiene beziehen, oder von Holzgegenständen mit ähnlichen Merkmalen;
- die Verwendung durch nur einen Maschinenbediener.

3.1.2 Unsachgemäße Verwendung

Jede Verwendung, die von den oben angegebenen abweicht, kann gefährlich sein und Schäden an Personen und/oder Sachen bewirken.

Als nicht bestimmungsgemäße Verwendung gelten (beispielsweise, aber nicht nur):

- Schneiden von Hecken
- Schnitzarbeiten;
- Paletten, Kisten und Verpackungen im Allgemeinen zerlegen;
- Möbel oder andere Gegenstände, die Nägel, Schrauben oder Metallteile enthalten können, zerlegen;
- Schlachtereiarbeiten durchführen;
- Verwendung der Maschine zum Schneiden anderer Materialien als Holz (Kunststoffe, Baumaterialien).
- Verwendung der Maschine als Hebel zum Heben, Bewegen oder Brechen von Gegenständen.
- Verwendung der Maschine blockiert auf festen Stützen.
- Einsatz von Schneidvorrichtungen, der sich von den in der Tabelle "Technische Daten" aufgelisteten unterscheidet. Gefahr von ernsthaften Wunden und Verletzungen.
- Verwenden der Maschine durch mehr als eine Person.

WICHTIG *Die unsachgemäße Verwendung der Maschine hat den Verfall der Garantie*

und die Ablehnung jeder Haftung seitens des Herstellers zur Folge. Dem Benutzer selbst dadurch entstandene oder Dritten zugefügte Schäden oder Verletzungen gehen zu Lasten des Benutzers.

3.1.3 Benutzer

Diese Maschine wurde für den Gebrauch durch Privatpersonen, das heißt nicht für den professionellen Gebrauch, entwickelt. Sie ist für einen hobbymäßigen Gebrauch vorgesehen.

3.2 HAUPTBAUTEILE (Abb. 1)

- A. Motor:** Treibt die Schneidvorrichtung an.
- B. Steuerstange:** Hier befinden sich die wichtigsten Steuerungen.
- C. Hinterer Handgriff:** Stützgriff an der Rückseite der Steuerstange.
- D. Vorderer Handgriff:** Stützgriff an der Steuerstange.
- E. Vorrichtung Hochentaster** Vorrichtung zum Ästen und Beschneiden von Bäumen.
- F. Tragegurte:** Stoffgurt, der über die Schulter verläuft und hilft, das Gewicht der Maschine während der Arbeit zu tragen.
- G. Führungsschiene:** Stützt und führt die Sägekette.
- H. Sägekette:** Element für das Schneiden, bestehend aus Antriebsgliedern, die mit kleinen Klingen, sogenannten "Sägezähnen", ausgestattet sind, und seitlichen Verbindungen, die durch Nieten zusammengehalten werden.
- I. Kettenhaltestift:** Sicherheitsvorrichtung, die unkontrollierte Bewegungen der Sägekette bei Bruch oder Lockerung verhindert.
- J. Schwertschutz:** Kettensägenabdeckvorrichtung an der Führungsstange, die während der Handhabung, des Transports oder der Lagerung der Maschine verwendet werden soll.
- K. Batterie:** (wenn nicht mit der Maschine geliefert, siehe Kap. 13 „Zubehör auf Anfrage“) Vorrichtung, die dem Werkzeug Strom liefert Ihre Eigenschaften und Gebrauchsvorschriften sind in einem spezifischen Handbuch beschrieben.
- L. Batterieladegerät** (wenn nicht mit der Maschine geliefert, siehe Kap. 13 „Anbaugeräte auf Anfrage“): Vorrichtung, die man für das Aufladen der Batterie verwendet Ihre Eigenschaften und Gebrauchsvorschriften sind in einem spezifischen Handbuch beschrieben.

3.3 TYPENSCHILD (Abb. 1)

1. Schalleistungspegel
2. Konformitätszeichen
3. Monat / Herstellungsjahr
4. Maschinentyp
5. Seriennummer
6. Name und Anschrift des Herstellers

7. Artikelnummer
8. Versorgungsspannung und -frequenz
9. Kettengeschwindigkeit

Die Daten zur Identifizierung der Maschine in die entsprechenden Räume auf der Etikette schreiben, die auf der Rückseite des Deckblatts wiedergegeben ist.

WICHTIG Die auf dem Schild wiedergegebenen Kennungsdaten zur Identifizierung des Produkts immer dann verwenden, wenn man die autorisierte Werkstatt kontaktiert.

WICHTIG Das Beispiel der Konformitätserklärung finden Sie auf den letzten Seiten des Handbuchs.

3.4 SICHERHEITSKENNZEICHNUNG (Abb. 2)

An der Maschine sind verschiedenen Symbole vorhanden.

Bedeutung der Symbole:



ACHTUNG! GEFAHR! Diese Maschine kann, wenn sie nicht korrekt verwendet wird, für Sie und andere gefährlich sein. **GEFAHR UMHERFLIEGENDER TEILE!** Aufpassen, dass kein Material durch die Schneidevorrichtung weggeschleudert wird. Es kann schwere Verletzungen an Personen oder Schäden an Dingen verursachen.



ACHTUNG! Vor Inbetriebnahme der Maschine die Gebrauchsanleitung lesen.



Schutzbrille tragen.



Gehörschutz tragen.



Den Schutzhelm aufsetzen.



Rutschfeste Handschuhe tragen.



Rutschfeste Arbeitsschuhe tragen!



Nicht dem Regen (oder Feuchtigkeit) aussetzen



GEFAHR! Stromschlag.

Einen Abstand von mindestens 15 m zu den Kabeln der Freileitungen einhalten. Während der Maschinenverwendung müssen Personen und Haustiere einen Abstand von mindestens 15 m einhalten



Vor der Ausführung jeglicher Kontrolle, Reinigung oder jedes Wartungs-/Regulierungseingriffes an der Maschine die Batterie entfernen.

WICHTIG Beschädigte oder unleserlich gewordene Etiketten müssen ausgetauscht werden. Die neuen Etiketten beim eigenen autorisierten Kundendienstzentrum anfordern.

4. MONTAGE

⚠ Die zu befolgenden Sicherheitsnormen werden in Kap. 2 beschrieben. Diese Angaben müssen sehr genau berücksichtigt werden, um schwere Gefahren und Risiken zu vermeiden.


Aus Gründen der Lagerung und des Transports können einige Bauteile der Maschine nicht in der Fabrik eingebaut werden, sondern müssen nach Entfernung der Verpackung nach den folgenden Anweisungen montiert werden.

⚠ Auspacken und Montage müssen auf einer flachen und festen Oberfläche vorgenommen werden. Dabei ist genügend Platz für die Bewegung der Maschine und Verpackungen notwendig. Es müssen immer geeignete Werkzeuge verwendet werden. Die Maschine nicht verwenden, bevor die Anweisungen des Abschnitts "MONTAGE" ausgeführt wurden.

4.1 AUSPACKVORGANG

1. Die Verpackung vorsichtig öffnen. Dabei darauf achten, keine Bauteile zu verlieren.
2. Die im Karton enthaltenen Unterlagen einschließlich dieser Gebrauchsanweisung durchlesen.
3. Alle losen Komponenten aus dem Karton nehmen.
4. Die Maschine aus dem Karton nehmen.
5. Den Karton und die Verpackungen unter Beachtung der örtlichen Vorschriften entsorgen.

4.2 MONTAGE DES FÜHRUNGSSCHIENE UND DER SÄGEKETTE

 **Immer feste Arbeitshandschuhe tragen, um das Schwert und die Kette zu handhaben. Bei der Montage von Schwert und Kette besonders vorsichtig vorgehen, um die Sicherheit und Effizienz der Maschine nicht zu beeinträchtigen; Bei Fragen wenden Sie sich an Ihren Händler.**

 **Vor der Montage überprüfen, dass die Batterie nicht in ihrem Sitz untergebracht ist.**

1. Den Knopf (Abb. 3.A) abschrauben und entfernen das Gehäuse der Kette (Abb. 3.B) entfernen, um auf das Kettenrad und den Sitz des Schwerts zuzugreifen
2. Das Schwert (Abb. 4.A) montieren, indem die Stiftschraube (Abb. 4.B) in die Nut (Abb. 4.C) eingesetzt und das Schwert in Richtung Rückseite der Maschine gedrückt wird.
3. Die Kette um das Kettenrad (Abb. 5.A) und entlang der Schwertführungen montieren, dabei auf die Laufrichtung achten (Abb. 5.B).



Laufrichtung
der Kette

Wenn die Schwertspitze mit einem Umlenkstern ausgerüstet ist, muss darauf geachtet werden, dass die Zugglieder der Kette korrekt in den Aussparungen des Umlenksterns sitzen (Abb.6).

4. Prüfen Sie, dass der Stift des Kettenspanners (Abb. 5.C) korrekt in der entsprechenden Bohrung des Schwerts sitzt; andernfalls mit einem Schraubendreher die Schraube des Kettenspanners (Abb. 5.D) drehen, bis der Stift vollständig sitzt
5. Das Gehäuse wieder montieren ohne den Knopf vollständig anzuziehen.
6. Betätigen Sie die Kettenspannschraube (Abb. 5.D) entsprechend, bis die richtige Kettenspannung (Abb. 7) erreicht ist.
7. Die Stange angehoben halten, den Griff des Gehäuses bis zum Einrasten festziehen (Abb.8.A).

4.2.1 Kontrolle der Kettenspannung


Die Kettenspannung kontrollieren.

Die Spannung der Kette ist korrekt, wenn durch Greifen der Kette in der Mitte der Stange die Antriebsglieder nicht aus der Führung herauskommen (Abb. 7)

4.3 MONTAGE DER VORRICHTUNG HOCHENTASTER


 **Vor der Montage überprüfen, dass die Batterie nicht in ihrem Sitz untergebracht ist.**

1. Die Vorrichtung Hochtaster (Abb. 9.A) an der Steuerstange (Abb. 9.B) einsetzen, bis die Anschlagstifte (Abb.9.C) in das Loch der Stange einrasten (Abb. 9.D). Das Einsetzen ist abgeschlossen, wenn die Anschlagstifte vollständig aus dem Loch herauskommen.
2. Den Verriegelungshebel schließen (Abb. 9.E).


 **Regelmäßig die Anschlüsse prüfen, um sicherzustellen, dass sie fest sitzen.**

4.4 VERLÄNGERUNG DER VORRICHTUNG HOCHENTASTER

1. Den Verriegelungshebel öffnen (Abb. 10.A).
2. Den Stab ziehen oder drücken, (Abb. 10.B) bis er die gewünschte Länge hat;
3. Den Verriegelungshebel schließen (Abb. 10.A).

 **Regelmäßig die Anschlüsse prüfen, um sicherzustellen, dass sie fest sitzen.**

4.5 AUSBAU DER VORRICHTUNG HOCHENTASTER

 **Vor dem Ausbau der Heckenschere-Vorrichtung den Motor abkühlen lassen.**

Zum Ausbau der Vorrichtung Hochtaster (Abb. 9.A):

1. Die Steuerstange (Abb. 9.B) auf den Boden legen.
2. Den Verriegelungshebel öffnen (Abb. 9.E).
3. Die Anschlagstifte (Abb. 9.C) drücken und aus dem Loch der Stange (Abb. 9.D) ziehen.
4. Die Vorrichtung Hochtaster ausbauen.

5. STEUERBEFEHLE

5.1 GASSTEUERHEBEL

Der Gassteuerhebel (Abb.11.A) ermöglicht das Betätigen der Schneidvorrichtung.

Die Auslösung des Gassteuerhebels (Abb. 11.A) ist nur möglich, wenn die Taste zur Gashebelsperre (Abb. 11.B) gedrückt wird.

5.2 TASTE ZUR GASHEBELSPERRE

Die Taste zur Gashebelsperre (Abb. 10.B) ermöglicht den Betrieb des Gassteuerhebels (Abb. 10.A).

6. GEBRAUCH DER MASCHINE

⚠ Die zu befolgenden Sicherheitsnormen werden in Kap. 2 beschrieben. Diese Angaben müssen sehr genau berücksichtigt werden, um schwere Gefahren und Risiken zu vermeiden.

6.1 VORBEREITENDE ARBEITSSCHRITTE

Die Maschine in Horizontalposition bringen und gut auf dem Boden abstützen.

6.1.1 Kontrolle und Aufladen der Batterie (Abb.12)

Vor jeder Verwendung den Ladezustand der Batterie überprüfen. Hierzu den Hinweisen folgen, die im Handbuch der Batterie enthalten sind.

6.1.2 Verwendung der Tragegurte

⚠ Regelmäßig die Effizienz des Schnellauslösesystems prüfen, damit Sie die Maschine bei Gefahr schnell von den Gurten lösen können.

Der Tragegurt muss angelegt werden, bevor die Maschine am entsprechenden Haken eingehängt wird und der Gurt muss entsprechend der Größe und Statur des Bedieners eingestellt werden.

- Der Riemen (Abb. 13.A) muss über die linke Schulter zur rechten Hüfte verlaufen.
- Den Karabiner (Abb. 13.B) in der entsprechenden Befestigung an der Steuerstange einhaken.
- Bei Bedarf die Schnalle (Abb. 13.C) lösen, um die Maschine vom Gurt zu lösen.

6.1.3 Auffüllen von Kettenschmieröl

Vor dem Gebrauch der Maschine Öl nachfüllen, um die Kette zu schmieren. Zu den Verfahren und Vorsichtsmaßnahmen für die Ölauffüllung (siehe Abschnitt 7.3).

6.1.4 Kontrolle der Kettenspannung

⚠ Dieser Arbeitsschritt muss ausgeführt werden, wenn die Maschine stillsteht und die Batterie aus ihrem Sitz entfernt wurde (Abs. 7.2.2) beschrieben sind.

Die Kettenspannung kontrollieren.

Die Spannung der Kette ist korrekt, wenn durch Greifen der Kette in der Mitte der Stange die Antriebsglieder nicht aus der Führung herauskommen (Abb. 7).

Um die Kettenspannung kontrollieren:

1. Den Griff des Gehäuses lösen (Abb. 3.A)
2. Betätigen Sie die Kettenspannschraube (Abb. 5.D) entsprechend, bis die richtige Kettenspannung erreicht ist.
3. Die Stange angehoben halten, den Griff des Gehäuses bis zum Einrasten festziehen. (Abb. 8.A).

⚠ Arbeiten Sie nicht mit loser Kette, um keine gefährlichen Situationen zu verursachen, falls die Kette aus den Schwertführungen herauskommen sollte.

WICHTIG Während der ersten Nutzungsdauer (oder nach dem Austausch der Kette) ist es erforderlich, dass die Überprüfung aufgrund des Einschlags der Kette häufiger erfolgt.

6.2 SICHERHEITSKONTROLLEN

⚠ Immer die Sicherheitskontrollen vor der Verwendung ausführen.

6.2.1 Allgemeine Sicherheitskontrolle

Gegenstand	Ergebnis
Griffe und Schutzvorrichtungen	Gereinigt, sauber, direkt und fest an der Maschine befestigt
Schrauben auf Maschine und Klinge	Gut befestigt (nicht gelockert)
Durchlauf von Kühlluft	Nicht verstopft
Führungsschiene.	Korrekt montiert.
Kette	Geschliffen, nicht beschädigt oder abgenutzt, richtig montiert und gespannt.
Schutzvorrichtungen	Vollständig, nicht beschädigt.
Batterie	Kein Schaden an der Hülle, kein Flüssigkeitsverlust
Maschine	Kein Zeichen von Beschädigung oder Verschleiß. Keine anormale Vibration. Kein anormales Geräusch

Gassteuerhebel, Taste zur Gashebelsperre	Diese müssen sich leicht bewegen lassen, dürfen nicht klemmen und müssen, wenn losgelassen, automatisch und schnell wieder die Ausgangsposition einnehmen.
--	--

6.2.2 Betriebstests der Maschine

Tätigkeit	Ergebnis
Die Batterie in ihren Sitz einführen (Abs. 7.2.3).	Die Kette darf sich nicht bewegen
Den Gassteuerhebel betätigen (ohne die Taste zur Gashebelsperre zu drücken)	Der Gassteuerhebel bleibt blockiert.
Die Taste zur Gashebelsperre und den Gassteuerhebel betätigen.	Die Steuerelemente müssen eine freie, nicht erzwungene Bewegung haben. Die Kette bewegt sich.
Den Gassteuerhebel lösen.	Der Hebel kehrt automatisch und schnell in die neutrale Position zurück. Die Kette muss stoppen

! Wenn irgendeines der Ergebnisse von den Angaben der folgenden Tabellen abweicht, die Maschine nicht verwenden! Sich bei einem Kundendienstzentrum für die erforderlichen Kontrollen und die Reparatur wenden.

6.3 INBETRIEBNAHME

1. Den Schwerschutz abnehmen (Abb. 1.J).
2. Sicherstellen, dass das Schwert und die Kette den Boden oder sonstige Gegenstände nicht berühren.
3. Die Batterie (Abb. 14.A) in ihren Sitz einführen. Sie hierzu nach unten drücken, bis ein "Klick" hörbar ist, der sie in ihrer Position blockiert und den elektrischen Kontakt sicherstellt.
4. Die Taste zur Gashebelsperre (Abb. 11.B) und den Gassteuerhebel betätigen. (Abb. 11.A).

6.4 ARBEIT

Bevor das erste Mal Arbeiten zum Ästen in Angriff genommen werden, muss Folgendes erfolgen:

- Eine spezielle Schulung zum Umgang mit dieser Art von Ausrüstung besucht worden sein.
- Der Gurt richtig angelegt werden.
- Die Sicherheitshinweise und Gebrauchsanweisungen in diesem Handbuch sorgfältig gelesen worden sein.
- Den Umgang mit der Maschine an Baumstämmen am Boden oder auf Böcken befestigt üben, um die notwendige Vertrautheit mit der Maschine und den am besten geeigneten Schneidtechniken zu erlangen.

Um mit der Maschine zu arbeiten, wie im Folgenden beschrieben vorgehen:

1. Die Maschine immer am korrekt getragenen Tragegurt anhängen (siehe Abs. 6.1.2)
2. Die Maschine immer fest mit beiden Händen halten.

! Die Maschine sofort stoppen, wenn die Kette während der Arbeit blockiert.

HINWEIS Während der Arbeit ist die Batterie gegen die vollständige Entladung durch eine Schutzvorrichtung geschützt, die die Maschine ausschaltet und ihren Betrieb blockiert.

6.4.1 Während der Arbeit durchzuführende Kontrollen

6.4.1.a Kontrolle der Kettenspannung

Während der Arbeit erfährt die Kette eine fortschreitende Dehnung, weshalb die Spannung häufig überprüft werden muss (Abs. 6.1.4).

6.4.1.b Kontrolle des Ölflusses

WICHTIG Verwenden Sie die Maschine nicht ohne Schmierung!

! Stellen Sie sicher, dass das Schwert und die Kette gut positioniert sind, wenn Sie den Ölfluss überprüfen.

Starten Sie den Motor (Abs. 6.3) und prüfen Sie, ob das Kettenöl wie in (Abb. 15) angegeben verteilt ist.

6.4.2 Arbeitstechniken

6.4.2.a Ästen eines Baumes

! Sicherstellen, dass der Bereich, in den die Zweige fallen, frei ist.

1. Positionieren Sie sich auf der dem zu schneidenden Ast gegenüberliegenden Seite.
2. Beginnen Sie mit den unteren Ästen und schneiden Sie dann die höheren.

3. Machen Sie die erste Kerbe von unten nach oben (Abb. 16.A). Das Ästen beenden, indem Sie wie in (Abb. 16.B) gezeigt von oben nach unten schneiden.

6.4.2.b Beschneiden der Äste eines Baumes

Beschneiden bedeutet, die Äste von einem umgestürzten Baum zu entfernen.

! *Achten Sie auf die Stützpunkte des Astes auf dem Boden, auf die Möglichkeit, dass er gespannt ist, auf die Richtung, die der Ast beim Schneiden einschlagen kann, und auf die mögliche Instabilität des Baumes nach dem Schneiden des Astes.*

Beim Beschneiden müssen die unteren, größeren Äste belassen werden, um den Stamm auf dem Boden zu stützen.

Entfernen Sie die kleinen Äste mit einem einzigen Schlag (Abb. 17.A).

Es ist besser, die gespannten Äste von unten nach oben zu schneiden, um ein Verbiegen der Kettensäge zu vermeiden (Abb. 17.B).

6.5 EMPFEHLUNGEN FÜR DEN GEBRAUCH

WICHTIG *Die Maschine (Abs. 6.6) während der Bewegungen zwischen den Arbeitszonen immer anhalten.*

Wenn der Hochentaster beim Beschneiden hängen bleibt, muss der Bediener:

1. Den Gassteuerhebel sofort loslassen (Abb. 11.A);
2. Warten, bis die Schneidvorrichtung vollkommen still steht.
3. Die Batterie entfernen (Abs. 7.2.2).
4. Den Hochentaster vom Schnitt herausziehen, dazu bei Bedarf den Ast anheben.
5. Verwenden Sie gegebenenfalls eine Handsäge oder eine zweite Motorkettensäge, um den verklebte Hochentaster zu lösen, und schneiden Sie mindestens 30 cm vom verklebten Hochentaster ab. Die Schnitte zum Lösen müssen immer in Richtung der Astspitze erfolgen (d.h. Zwischen dem festsitzenden Hochentaster und der Spitze des Astes und nicht zwischen dem Stamm und dem festsitzenden Hochentaster). Dies verhindert, dass der Hochentaster mit dem geschnittenen Teil des Astes mitgeschleppt wird, was die Situation weiter verkompliziert.

6.6 STOPP

Zum Anhalten der Maschine, den Gassteuerhebel loslassen (Abb. 11.A).

! *Nach dem Loslassen des Gassteuerhebels dauert es einige Sekunden, bis die Sägenkette stoppt.*

Die Maschine immer während dem Verschieben zwischen Arbeitsbereichen anhalten.

! *Während der Bewegungen nie den Finger auf die Taste zur Gashebelsperre halten, um ein unbeabsichtigtes Einschalten zu vermeiden.*

6.7 NACH DEM GEBRAUCH

1. Die Batterie aus ihrem Sitz entfernen und sie wieder aufladen (Abs. 7.2.2).
2. Den Schwertschutz montieren.
3. Lassen Sie den Motor abkühlen, bevor Sie die Maschine in einem Raum abstellen.
4. Lösen Sie den Schwertbefestigungsknopf, um die Kettenspannung zu verringern.
5. Reinigen Sie die Maschine gründlich von Staub und Schmutz und entfernen Sie alle Spuren von Sägespänen oder Ölablagerungen von der Kette (Abs. 7.4.2).
6. Kontrollieren, dass keine losen oder beschädigten Teile vorhanden sind. Wenn notwendig, die beschädigten Bauteile austauschen und eventuell gelockerte Schrauben und Bolzen festziehen.
7. Kontrolle von eventuellen Schäden an der Maschine. Wenn notwendig, das autorisierte Kundendienstzentrum kontaktieren.

WICHTIG *Die Batterie immer entfernen (Abs. 7.2.2) und immer den Messerschutz montieren, wenn die Maschine unbenutzt oder unbewacht bleibt.*

7. WARTUNG

7.1 ALLGEMEINES

! *Die zu befolgenden Sicherheitsnormen werden in Kap. 2 beschrieben. Diese Angaben müssen sehr genau berücksichtigt werden, um schwere Gefahren und Risiken zu vermeiden.*

! *Vor der Ausführung jeglicher Kontrolle, Reinigung oder jedes Wartungs-/Regulierungseingriffes auf der Maschine:*

- Die Maschine stoppen
- Auf den Stopp der Kette warten
- Die Batterie aus ihrem Sitz entfernen und aufladen (Abs. 7.2.2)(den Schlüssel nie stecken lassen oder an einem für Kinder oder nicht autorisierten Personen zugänglichen Ort aufbewahren)
- Den Schwertschutz anbringen, außer bei Eingriffen am Schwert oder an der Kette.
- Warten, bis der Motor gut abgekühlt ist.
- die entsprechenden Anweisungen lesen;
- Geeignete Kleidung, Arbeitshandschuhe und Schutzbrille tragen;

WICHTIG Alle nicht in diesem Handbuch beschriebenen Wartungs- und Einstellarbeitsschritte müssen von Ihrem Händler oder von einem Fachzentrum ausgeführt werden.

7.2 BATTERIE

7.2.1 Batterieleistung

Die Batteriedauer hängt im Wesentlichen von folgenden Bedingungen ab:

- a. Umweltfaktoren, die einen höheren Energiebedarf zur Folge haben:
 - Schnitt von zu großen Bäumen und Ästen;
- b. Verhaltensweisen des Bedieners, der vermeiden sollte:
 - Häufiges Ein- und Ausschalten während der Arbeit;
 - Verwendung einer im Vergleich zur auszuführenden Arbeit unpassenden Schnitttechnik (Abs. 6.4.2);

Um die Batterieleistung zu optimieren, sollte man immer:

- Das Holz schneiden, wenn es trocken ist
- Die für die auszuführende Arbeit am besten geeignete Technik verwenden.

Falls man die Maschine für längere Arbeitseinsätze verwenden möchte, als von der Standardbatterie zugelassen, kann man:

- Eine zweite Standardbatterie kaufen, um die leere Batterie sofort auszuwechseln, ohne die Kontinuität des Einsatzes zu beeinträchtigen.
- Eine Batterie mit höherer Dauer als die Standardbatterie kaufen (Abs. 13.1).

7.2.2 Herausnehmen und Laden der Batterie (Abb.18÷21)

Für eine komplette Ladung der Batterie sorgen und dabei die Anweisungen im Handbuch der Batterie/des Batterieladegeräts befolgen.

HINWEIS Die Batterie verfügt über einen Schutz, der das Aufladen verhindert, wenn die Umgebungstemperatur nicht zwischen 0 und +45°C liegt.

HINWEIS Die Batterie kann jederzeit auch teilweise aufgeladen werden, ohne dass man Gefahr läuft, sie zu beschädigen.

7.3 AUFFÜLLEN KETTENÖLTANK

WICHTIG Verwenden Sie nur spezielles Öl für Motorkettensägen oder Klebeöl für Motorkettensägen. Verwenden Sie kein Öl, das Verunreinigungen enthält, um den Filter im Tank nicht zu verstopfen und eine irreparable Beschädigung der Ölpumpe zu vermeiden. Die Verwendung eines Öls von guter Qualität ist wichtig, um eine wirksame Schmierung der Schneidteile zu

erreichen. Ein gebrauchtes oder minderwertiges Öl beeinträchtigt die Schmierung und verkürzt die Lebensdauer der Kette und des Schwerts.

WICHTIG Starten Sie die Kette niemals ohne ausreichendes Öl, da dies den Hochentaster beschädigen und seine Sicherheit beeinträchtigen kann.

Wenn der Ölstand niedrig ist, füllen Sie gemäß der folgenden Schritte nach:

1. Schrauben Sie den Deckel (Abb. 22.A) ab und entfernen Sie ihn vom Öltank.
2. Gießen Sie das Öl in den Tank und kontrollieren Sie den Füllstand durch die entsprechende Anzeige (Abb. 22.B).
3. Stellen Sie sicher, dass beim Befüllen keine Verunreinigungen in den Öltank gelangen.
4. Setzen Sie den Ölstopfen wieder auf und ziehen Sie ihn fest.

7.4 REINIGUNG

7.4.1 Reinigung der Maschine und des Motors

Nach jeder Arbeitssitzung:

- Reinigen Sie die Maschine gründlich von Staub und Schmutz.
- Um das Brandrisiko zu vermindern, die Maschine und insbesondere den Motor von Blättern, Zweigen oder übermäßigem Fett freihalten.
- Die Maschine immer nach der Verwendung reinigen. Hierzu ein sauberes und feuchtes Tuch verwenden, das mit Neutralreiniger getränkt ist.
- Jede Spur von Feuchtigkeit entfernen und dazu ein weiches und trockenes Tuch verwenden. Feuchtigkeit bringt die Gefahr von elektrischen Schlägen mit sich.
- Keine aggressiven Reinigungs- oder Lösungsmittel für die Reinigung der Kunststoffteile oder Handgriffe.
- Keine Wasserstrahlen benutzen und vermeiden, dass der Motor und die elektrischen Bauteile nass werden.
- Um ein Überhitzen und Schäden am Motor oder an der Batterie zu vermeiden, immer sicherstellen, dass die Ansauggitter der Kühlluft sauber und frei von Trümmern sind.

7.4.2 Reinigung der Kette

Entfernen Sie nach jedem Gebrauch alle Spuren von Sägespänen oder Ölablagerungen von der Kette.

Bei starkem Schmutz oder Verharzung:

1. Entfernen Sie die Kette und legen Sie sie einige Stunden lang in einen Behälter mit einem bestimmten Reinigungsmittel.
2. Spülen Sie die Kette in sauberem Wasser ab und behandeln Sie sie mit einem geeigneten Korrosionsschutzspray.
3. Bringen Sie die Kette wieder an der Maschine an.

7.5 KETTENHALTESTIFT

Überprüfen Sie vor jedem Gebrauch den Zustand des Kettenhaltestift (Abb. 1.1) und reparieren Sie ihn, wenn er beschädigt ist.

7.6 SCHMIERLÖCHER DER MASCHINE UND DES SCHWERTS

Vor jeder täglichen Verwendung

4. Das Gehäuse entfernen (Abs. 4.2)
5. Das Schwert ausbauen
6. Kontrollieren, dass die Schmierlöcher der Maschine (Abb. 23.A) und der Führungsschiene (Abb. 23.B) nicht verstopft sind.

7.7 BEFESTIGUNGSMUTTER UND -SCHRAUBEN


- Muttern und Schrauben festgezogen belassen, um sicher zu sein, dass die Maschine immer in sicheren Betriebsbedingungen ist.
- Regelmäßig prüfen, dass die Griffe fest fixiert sind.

7.8 KETTENRAD

Überprüfen Sie bei Ihrem Händler einmal im Monat den Zustand des Rads und ersetzen Sie es, wenn der Verschleiß die zulässigen Grenzwerte überschreitet.

 **Montieren Sie keine neue Kette mit einem abgenutzten Kettenrad oder umgekehrt.**

7.9 WARTUNG DER SÄGEKETTE

 **Aus Sicherheits- und Effizienzgründen ist es sehr wichtig, dass die Schneidvorrichtungen gut geschärft sind.**

Das Schleifen der Kette ist erforderlich, wenn:

- Die Sägespäne Staub ähneln.
- Zum Schneiden wird mehr Kraft benötigt.
- Der Schnitt ist nicht gerade.
- Die Vibrationen nehmen zu.

 **Wenn die Kette nicht scharf genug ist, steigt das Risiko eines Rückschlags (kickback).**

WICHTIG Es wird empfohlen, das Schärfen der Kette einem spezialisierten Zentrum anzuvertrauen, da dies mit speziellen Geräten durchgeführt wird, die einen minimalen Materialabtrag und ein konstantes Schärfen an allen Schneidkanten gewährleisten.

7.9.1 Austausch der Sägekette

Die Kette muss ausgetauscht werden, wenn:

- Die Länge der Schneide auf 5 mm oder weniger reduziert ist.

- Das Spiel der Glieder an den Nietten zu groß ist.
- Die Schnittgeschwindigkeit langsam ist und wiederholtes Schärfen die Schnittgeschwindigkeit nicht verbessert. Die Kette abgenutzt ist.

WICHTIG Nach dem Austausch der Kette ist es aufgrund des Einschlags der Kette erforderlich, dass die Überprüfung der Spannung häufiger erfolgt.

7.10 WARTUNG DER FÜHRUNGSSCHIENE

HINWEIS Alle Arbeiten an der Führungsschiene sind Arbeiten, für die neben der Verwendung spezieller Geräte, die fachmännisch ausgeführt werden müssen, besondere Fachkenntnisse erforderlich sind. Aus Sicherheitsgründen ist es ratsam, sich an Ihren Händler zu wenden.

Um asymmetrischen Verschleiß des Schwerts zu vermeiden, sollte dieses regelmäßig umgekehrt werden.

Um das Schwert effizient zu halten, müssen Sie wie folgt vorgehen:

1. Fetten Sie die Lager des Umlenksterns (falls vorhanden) mit der entsprechenden Spritze (nicht im Lieferumfang enthalten) ein.
2. Reinigen Sie die Nut des Schwerts mit dem entsprechenden Schaber (nicht im Lieferumfang enthalten) (Abb. 24.A).
3. Reinigen Sie die Schmierlöcher (Abb. 24.B).
4. Entfernen Sie mit einer flachen Feile die Grate von den Seiten und gleichen Sie etwaige Höhenunterschiede zwischen den Führungen aus.

7.10.1 Austausch des Schwerts

Das Schwert muss ausgetauscht werden, wenn:

- Die Tiefe der Nut ist geringer als die Höhe der Antriebsglieder (die niemals den Boden berühren dürfen).
- Die Innenwand der Führung ist so abgenutzt, dass die Kette seitlich kippt.

8. LAGERUNG

WICHTIG Die während der Wartungsarbeiten zu befolgenden Sicherheitsnormen sind beschrieben im Abs. 2.4. Diese Hinweise sehr genau berücksichtigen, um keine schweren Risiken oder Gefahren einzugehen.

8.1 UNTERSTELLUNG DER MASCHINE

Wenn die Maschine untergestellt werden muss:

1. Die Batterie aus ihrem Sitz entfernen und sie wieder aufladen (Abs. 7.2.2).
2. Wenn die Schneidvorrichtung stillsteht, den Schwertschutz anbringen.
3. Lassen Sie den Motor abkühlen, bevor Sie die Maschine in einem Raum abstellen.
4. Die Reinigung durchführen (Abs. 7.4).

5. Kontrollieren, dass keine losen oder beschädigten Teile vorhanden sind. Wenn notwendig, die beschädigten Bauteile austauschen und eventuell gelockerte Schrauben und Bolzen festziehen oder das autorisierte Kundendienstzentrum kontaktieren.
6. Die Maschine unterstellen:
 - In einem trockenen Raum
 - vor Wettereinflüssen geschützt
 - an einem für Kinder nicht zugänglichen Ort.
 - Hierbei sicherstellen, dass für die Wartung verwendete Schlüssel oder Werkzeuge entfernt werden.

8.2 LAGERN DER BATTERIE

Wenn die Batterie längere Zeit nicht aufgeladen wird, muss sie immer im Schatten, an einem kühlen Ort und in feuchtigkeitsfreien Umgebungen mit einer Umgebungstemperatur zwischen 0 und 45 ° C aufbewahrt werden.

HINWEIS *Im Fall von langer Untätigkeit die Batterie alle zwei Monate aufladen, um ihre Haltbarkeit zu verlängern.*

9. BEWEGUNG UND TRANSPORT

Folgende Hinweise müssen bei jedem Bewegen, Heben, Transportieren oder Kippen der Maschine beachtet werden:

1. Die Maschine stoppen
2. Auf den Stopp der Kette warten
3. Die Batterie aus ihrem Sitz entfernen und sie wieder aufladen.
4. Den Schwertschutz anbringen
5. Warten, bis der Motor gut abgekühlt ist.
6. Feste Arbeitshandschuhe benutzen
7. Die Maschine ausschließlich an den Handgriffen aufheben und die Stange in die der Laufriechtung entgegengesetzte Richtung positionieren.

Wenn man die Maschine mit einem Fahrzeug transportiert, muss man:

1. Sichern Sie die Maschine während des Transports auf geeignete Weise mit Seilen oder Ketten
2. Sie so positionieren, dass sie für niemanden eine Gefahr darstellt.

10. SERVICE UND REPARATUREN

Dieses Handbuch liefert alle notwendigen Anweisungen für die Maschinenführung und für eine korrekte Basiswartung, die vom Benutzer ausgeführt werden kann. Alle Einstell- und Wartungsarbeiten, die nicht in diesem Handbuch beschrieben sind, müssen von Ihrem Händler oder einem Fachbetrieb ausgeführt werden. Eingriffe, die nicht von einer Fachstelle oder von unqualifiziertem Personal ausgeführt werden, haben grundsätzlich den Verfall der Garantie und jeglicher Haftung oder Verantwortung des Herstellers zur Folge.

Nicht-Original-Ersatzteile und -Anbaugeräte werden nicht gebilligt. Der Einsatz von Nicht-Original-Ersatzteilen und -Anbaugeräten beeinträchtigt die Sicherheit der Maschine negativ und enthebt den Hersteller von jeglicher Verpflichtung und Haftung.

11. DECKUNG DER GARANTIE

Die Garantiebedingungen sind nur für den Konsumenten bestimmt, d.h. nicht für professionelle Bediener. Die Garantie deckt alle qualitativen Materialien- und Herstellungsfehler, die während des Garantiezeitraumes durch Ihren Händler oder durch ein spezialisiertes Zentrum festgestellt werden.

Die Anwendung der Garantie beschränkt sich auf die Reparatur oder den Austausch des als defekt betrachteten Bauteils.

Es wird empfohlen, die Maschine einmal jährlich einer autorisierten Kundendienstwerkstatt zu Wartung, Kundendienst und Kontrolle der Sicherheitsvorrichtungen anzuvertrauen.

Die Anwendung der Garantie ist nur bei einer ordnungsgemäßen Wartung der Maschine gültig.

Die Garantie deckt keine Schäden bei:

- Nichtbeachtung der mitgelieferten Unterlagen (Bedienungsanleitungen).
- Professioneller Verwendung.
- Unachtsamkeit, Nachlässigkeit.
- Äußerer Ursache (Blitzschlag, Stöße, Präsenz von Fremdkörpern im Inneren der Maschine) oder Unfall.
- Unsachgemäßer oder vom Hersteller nicht zugelassener Nutzung oder Montage.
- Geringer Wartung.
- Modifizierung der Maschine.
- Verwendung von nicht originalen Ersatzteilen (anpassbaren Teilen).
- Verwendung von Anbaugeräten, die nicht vom Hersteller geliefert oder genehmigt sind.

Folgende Schäden sind nicht von der Garantie gedeckt:

- Die Wartungsarbeiten (die im Hinweishandbuch beschrieben sind).
- Der normale Verschleiß der Verschleißmaterialien wie Schneidvorrichtung, Sicherheitsbolzen.
- Normaler Verschleiß.
- Ästhetische Schäden der Maschine aufgrund ihrer Verwendung.

Die eventuell zusätzlichen Kosten in Verbindung mit der Garantieaktivierung, wie die Überführung zum Benutzer, der Transport der Maschine zum Händler, das Anmieten von Werkzeugen zum Austausch oder der Ruf einer externen Gesellschaft für alle Wartungsarbeiten.

Es gelten die im Land des Benutzers gültigen gesetzlichen Vorschriften. Die darin geregelten Rechte des Benutzers werden durch diese Garantie nicht eingeschränkt.

12. STÖRUNGSSUCHE

STÖRUNG	VERMUTLICHE URSACHE	ABHILFE
1. Den Gassteuerhebel und die Taste zur Gashebelsperre betätigen, die Maschine startet nicht.	Batterie fehlt oder ist nicht korrekt eingesetzt	Sicherstellen, dass die Batterie richtig eingesetzt ist (Abb. 14.A)
	Entladene Batterie	Den Ladezustand kontrollieren und die Batterie aufladen (Abs. 7.2.2)
	Maschine beschädigt	Die Maschine nicht verwenden. Die Batterie entnehmen und ein Kundendienstzentrum kontaktieren.
2. Der Motor geht während der Arbeit aus	Batterie nicht korrekt eingesetzt.	Sicherstellen, dass die Batterie richtig eingesetzt ist (Abb. 14.A)
	Entladene Batterie	Den Ladezustand kontrollieren und die Batterie aufladen (Abs. 7.2.2)
	Maschine beschädigt	Die Maschine nicht verwenden. Die Batterie entfernen und Ein Kundendienstzentrum kontaktieren.
3. Mit Gashebelsperre und betätigtem Gassteuerhebel, dreht sich die Kette nicht.	Zu starke Spannung der Kette	Die Kette wieder spannen (Abs. 6.1.4).
	Probleme an Stange und Kette	Kontrollieren, dass die Kette frei läuft und das Schwert keine verformten Führungen hat (Abs. 7.10).
	Maschine beschädigt.	Die Maschine nicht verwenden. Die Maschine sofort stoppen, die Batterie wegnehmen Ein Kundendienstzentrum kontaktieren.
4. Die Kette am Ende des Schwerts überhitzt und gibt Rauch ab.	Zu starke Spannung der Kette	Die Kette wieder spannen (Abs. 6.1.4).
	Schmieröltank leer.	Den Schmieröltank auffüllen (Abs. 7.3).
5. Der Motor hat einen unregelmäßigen Betrieb oder zeigt unter Belastung keine Leistung	Probleme an Stange und Kette	Kontrollieren, dass die Kette frei läuft und das Schwert keine verformten Führungen hat (Abs. 7.10).

6. Man nimmt übermäßige Geräusche und/oder Vibrationen während der Arbeit wahr	Gelockerte oder beschädigte Teile	Die Maschine stoppen, die Batterie entfernen und: – die Schäden überprüfen; – kontrollieren, ob Teile locker sind und diese festziehen; – Ein Kundendienstzentrum kontaktieren, um die beschädigten Teile reparieren oder durch Teile gleichwertiger Eigenschaften zu ersetzen
7. Geringere Batteriedauer	Schwierige Einsatzbedingungen mit einer höheren Stromaufnahme	Den Einsatz optimieren (Abs. 7.2.1)
	Batterie unzureichend für die Arbeitsanforderungen	Eine zweite Batterie oder eine stärkere Batterie verwenden (Abs. 7.2.1)
	Verschlechterte Batterieleistung	Eine neue Batterie kaufen
8. Das Batterieladegerät lädt die Batterie nicht auf	Batterie nicht korrekt in das Ladegerät eingesetzt	Kontrollieren, ob sie korrekt eingesetzt ist (Abs. 7.2.2)
	Nicht geeignete Umgebungsbedingungen	Das Aufladen in einem Umfeld mit geeigneter Temperatur ausführen (siehe Betriebshandbuch der Batterie/ des Batterieladegeräts)
	Kontakte verschmutzt	Die Kontakte reinigen
	Fehlende Spannung am Batterieladegerät	Kontrollieren, ob der Stecker eingesteckt ist und ob Spannung an der Steckdose anliegt
	Batterieladegerät defekt	Durch ein Original-Ersatzteil ersetzen
		Wenn der Fehler weiter besteht, das Handbuch der Batterie/des Batterieladegeräts zu Rate ziehen

Falls die Probleme weiterhin auftreten, nachdem die oben angegebenen Abhilfemaßnahmen angewendet wurden, muss Ihr Händler kontaktiert werden.

13. ANBAUGERÄTE AUF ANFRAGE

13.1 BATTERIEN


Es stehen Batterien von unterschiedlicher Kapazität zur Verfügung, um sich den spezifischen Betriebsanforderungen anzupassen (Abb.25). Die Liste der für diese Maschine zugelassenen Batterien finden Sie in der Tabelle "Technische Daten".


13.2 BATTERIELADEGERÄT

Vorrichtung, die man für das Aufladen der Batterie verwendet (Abb.26).

13.3 SCHWERTER UND KETTEN

In der "Tabelle für die richtige Kombination von Schwert und Kette" sind alle möglichen Kombinationen zwischen Schwert und Kette aufgeführt, mit einem Hinweis auf diejenigen, die auf jeder Maschine verwendet werden können, gekennzeichnet mit dem Symbol "✓". Dieselbe Tabelle enthält auch die spezifischen Daten der für jede Maschine zugelassenen Ketten und Schwerter.

 **Als Ersatzteile nur die in der Tabelle genannten Schwerter und Ketten verwenden. Die Verwendung nicht zugelassener Kombinationen kann zu schweren Verletzungen führen und die Maschine beschädigen.**

 **Da die Auswahl, Anwendung und Verwendung des Schwerts und der Kette Aufgaben sind, die der Benutzer in seiner völligen Entscheidungsautonomie ausführt, übernimmt er auch die daraus resultierende Verantwortung für Schäden jeglicher Art, die sich aus diesen Handlungen ergeben. Bei Zweifeln oder mangelnder Kenntnis der Spezifikation der einzelnen Schwerter oder Ketten wenden Sie sich an Ihren Händler oder ein spezialisiertes Gartencenter.**

DICHIARAZIONE CE DI CONFORMITÀ (Istruzioni Originali)
(Direttiva Macchine 2006/42/CE, Allegato II, parte A)

1. La Società: ST. S.p.A. – Via del Lavoro, 6 – 31033 Castelfranco Veneto (TV) – Italy

2. Dichiaro sotto la propria responsabilità, che la macchina:

Potatrice ad Asta alimentata a batteria (abbattimento, sezionamento, sramatura di alberi)

a) Tipo / Modello Base:	MP 20 Li S, MP 20 Li A
c) Numero di Serie:	22A••CHA000001 ÷ 99L••CHA999999
d) Motore:	a batteria

3. È conforme alle specifiche delle direttive:

• MD: 2006/42/EC

e) Ente Certificatore: N. 0905 – Intertek Deutschland GmbH
Stangenstrasse 1, 70771 Leinfelden-Echterdingen - Germany

f) Esame CE del tipo: 20SHW1609-01

• OND: 2000/14/EC, ANNEX V - 2005/88/EC

• EMCD: 2014/30/EU

• RoHS II: 2011/65/EU - 2015/863/EU

4. Riferimento alle Norme armonizzate:

EN 62841-1:2015 + AC:2015

EN ISO 11680-1:2011

EN IEC 55014-1:2021

EN IEC 55014-2:2021

EN IEC 63000:2018

g) Livello di potenza sonora misurato: 85,4 dB(A)

h) Livello di potenza sonora garantito: 87 dB(A)

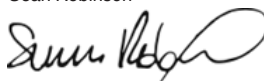
j) Potenza installata: /

n) Persona autorizzata a costituire il FascicoloTecnico: ST. S.p.A.
Via del Lavoro, 6
31033 Castelfranco Veneto (TV) - Italia

o) Castelfranco Veneto, 01/10/2022

CEO Stiga Group

Sean Robinson



UK DECLARATION OF CONFORMITY

(Supply of Machinery (Safety) Regulations 2008, S.I. 2008 No. 1597, Annex II, part A)

1. The company: ST. S.p.A. – Via del Lavoro, 6 – 31033 Castelfranco Veneto (TV) – Italy

2. Hereby declares under its own responsibility that the machine (function):

Battery powered pole-mounted pruner (felling, bucking, delimiting trees)

a) Homologation type:	MP 20 Li S, MP 20 Li A
c) Serial number:	22A••CHA000001 ÷ 99L••CHA999999
d) Engine:	battery-operated

3. Conforms to UK Regulations:

• S.I. 2008/1597 - Supply of Machinery (Safety) Regulations 2008

e) Notified body: N. 0905 – Intertek Deutschland GmbH
Stangenstrasse 1, 70771 Leinfelden-Echterdingen - Germany

f) EC type-examination: 20SHW1609-01

- S.I. 2001/1701 - Schedule 8 - Noise Emission in the Environment by Equipment for use Outdoors Regulations 2001
- S.I. 2016/1091 - Electromagnetic Compatibility Regulations 2016
- S.I. 2012/3032 - The Restriction of the Use of Certain Hazardous Substances in Electrical and Electronic Equipment Regulations 2012

4. Reference to harmonised standards:

EN 62841-1:2015 + AC:2015
EN ISO 11680-1:2011
EN IEC 55014-1:2021
EN IEC 55014-2:2021
EN IEC 63000:2018

g) Measured sound power level: 85,4 dB(A)

h) Guaranteed sound power level: 87 dB(A)

j) Net power installed: /

n) Person authorised to compile the technical file: ST. S.p.A.
Via del Lavoro, 6
31033 Castelfranco Veneto (TV) - Italia

o) Castelfranco Veneto, 01/10/2022
CEO Stiga Group
Sean Robinson



UK Importer: STIGA LTD
Unit 8, Bluewater Estate Plympton,
Devon, PL7 4JH, England

**UK
CA**

<p>FR (Traduction de la notice originale)</p> <p>Déclaration CE de Conformité (Directive Machines 2006/42/CE, Annexe II, partie A)</p> <p>1. La Société</p> <p>2. Déclare sous sa propre responsabilité que la machine : Scie à chaîne alimentée par batterie portable, abattage/tronçonnage/ébranchage d'arbres</p> <p>a) Type / Modèle de Base c) Série d) Moteur: batterie</p> <p>3. Est conforme aux prescriptions des directives : e) Organisme de certification f) Examen CE du Type</p> <p>4. Renvoi aux Normes harmonisées g) Niveau de puissance sonore mesuré h) Niveau de puissance sonore garanti k) Puissance installée n) Personne habilitée à établir le Dossier Technique : o) Lieu et Date</p>	<p>EN (Translation of the original instruction)</p> <p>EC Declaration of Conformity (Machine Directive 2006/42/EC, Annex II, part A)</p> <p>1. The Company</p> <p>2. Herby declares under its own responsibility that the machine: Portable battery powered chainsaw, Felling/bucking/delimiting trees</p> <p>a) Type / Base Model c) Serial number d) Motor: battery-operated</p> <p>3. Conforms to directive specifications: e) Certifying body f) EC examination of Type</p> <p>4. Reference to harmonised Standards g) Sound power level measured h) Sound power level guaranteed k) Power installed n) Person authorised to create the Technical Folder: o) Place and Date</p>	<p>DE (Übersetzung der Originalbetriebsanleitung)</p> <p>EG-Konformitätserklärung (Maschinenrichtlinie 2006/42/EG, Anhang II, Teil A)</p> <p>1. Die Gesellschaft</p> <p>2. Erklärt auf eigene Verantwortung, dass die Maschine: Tragbare batteriebetriebene Kettensäge, fällen/schneiden/entasten von Bäumen</p> <p>a) Typ / Basismodell c) Seriennummer d) Motor: Batterie</p> <p>3. Den Anforderungen der folgenden Richtlinien entspricht: e) Zertifizierungsstelle f) EG-Baumusterprüfung</p> <p>4. Bezugnahme auf die harmonisierten Normen g) Gemessener Schalleistungspegel h) Garantierter Schalleistungspegel k) Installierte Leistung n) Zur Verfassung der technischen Unterlagen befugte Person: o) Ort und Datum</p>
<p>NL (Vertaling van de oorspronkelijke gebruiksaanwijzing)</p> <p>EG-verklaring van overeenstemming (Richtlijn Machines 2006/42/CE, Bijlage II, deel A)</p> <p>1. Het bedrijf</p> <p>2. Verklaart onder zijn eigen verantwoordelijkheid dat de machine: Kettingzaag met accuvoeding, vellen/snijden/snoeien van bomen</p> <p>a) Type / Basismodel c) Serienummer d) Motor: accu</p> <p>3. Voldoet aan de specificaties van de richtlijnen: e) Certificatie-instituut f) EG-onderzoek van het Type</p> <p>4. Verwijzing naar de Geharmoniseerde normen g) Gemeten niveau van geluidsvermogen h) Gearandeerd niveau van geluidsvermogen k) Geïnstalleerd vermogen n) Bevoegd persoon voor het opstellen van het Technisch Dossier o) Plaats en Datum</p>	<p>ES (Traducción del Manual Original)</p> <p>Declaración de Conformidad CE (Directiva Máquinas 2006/42/CE, Anexo II, parte A)</p> <p>1. La Empresa</p> <p>2. Declara bajo su propia responsabilidad que la máquina: Motosierra de cadena alimentada por batería portátil, tala/seccionamiento/poda de árboles</p> <p>a) Tipo / Modelo Base c) Matricula d) Motor: batería</p> <p>3. Cumple con las especificaciones de las directivas: e) Ente certificador f) Examen CE del Tipo</p> <p>4. Referencia a las Normas armonizadas g) Nivel de potencia sonora medido h) Nivel de potencia sonora garantizado k) Potencia instalada n) Persona autorizada a realizar el Manual Técnico: o) Lugar y Fecha</p>	<p>PT (Tradução do manual original)</p> <p>Declaração CE de Conformidade (Diretiva de Máquinas 2006/42/CE, Anexo II, parte A)</p> <p>1. A Empresa</p> <p>2. Declara sob a própria responsabilidade que a máquina: Motosserra alimentada por bateria portátil, abate/seccionamento/desramação</p> <p>a) Tipo / Modelo Base c) Matrícula d) Moto: Bateria</p> <p>3. É conforme às especificações das diretivas: e) Órgão certificador f) Exame CE do Tipo</p> <p>4. Referência às Normas harmonizadas g) Nível medido de potência sonora h) Nível garantido de potência sonora k) Potência instalada n) Pessoa autorizada a elaborar o Caderno Técnico o) Local e Data</p>
<p>EL (Μετάφραση του πρωτοτύπου των οδηγιών χρήσης)</p> <p>ΕΚ-Δήλωση συμμόρφωσης (Οδηγία Μηχανών 2006/42/CE, Παράρτημα II, μέρος Α)</p> <p>1. Η Εταιρία</p> <p>2. Δηλώνει υπεύθυνα ότι η μηχανή: Φορητό αλυσσπρίονο μπαταρίας, Κατάρριψη/κατασμή/κοπή κλαδιών δέντρων</p> <p>a) Τύπος / Βασικό Μοντέλο c) Αριθμός μητρώου d) Κινητήρας: μπαταρία</p> <p>3. Συμμορφώνεται με τις προδιαγραφές της οδηγίας: e) Οργανισμός πιστοποίησης f) Εξέταση CE του Τύπου</p> <p>4. Αναφορά στους Κανονισμούς εναρμόνισης g) Στάθμη μέτρησης ακουστικής ισχύος h) Στάθμη εγγυημένης ακουστικής ισχύος k) Εγκυατοσημένη ισχύς n) Εξουσιοδοτημένο άτομο για την κατάρτιση του Τεχνικού Φυλλαδίου: o) Τόπος και Χρόνος</p>	<p>TR (Orjinal Talimatların Tercümesi)</p> <p>AT Uygunluk Beyanı (2006/42/CE Makine Direktifi, Ek II, bölüm A)</p> <p>1. Şirket</p> <p>2. Şahsi sorumluluğunda aşağıdaki makinenin: Batarya beslemeli taşınabilir zincirli testere, Ağaçların kesilip devrilmesi/parçalara bölünmesi/dallarının budanması</p> <p>a) Tip / Standart model c) Sicil numarası d) Motor: batarya</p> <p>3. Aşağıdaki direktiflerin özelliklerine uygun olduğunu beyan etmektedir: e) Sertifikalandıran kurum f) ... Tipi CE incelemesi</p> <p>4. Harmonize standartlara atf g) Ölçülen ses gücü seviyesi h) Garant edilmiş ses gücü seviyesi k) Kurulu güç n) Teknik Dosyayı oluşturmaya yetkili kişi: o) Yer ve Tarih</p>	<p>МК (Превод на оригиналните упатства)</p> <p>Декларација за усогласеност со ЕУ (Директива за машини 2006/42/CE, Анекс II, дел А)</p> <p>1. Компанијата</p> <p>2. изјавува со целосна лична одговорност дека следната машина: моторна пила на батерија, Соборување/сечење/кастреве на дрва</p> <p>a) Тип / основен модел производство в) етикета г) мотор: акумулатор</p> <p>3. Усогласено со спецификациите според директивите: д) тело за сертификација f) тест CE за типот</p> <p>4. Референци за усогласени нормативи e) Акустички притисок ж) измерено ниво на звучна моќност з) обем на сечење н) овластено лице за составување на Техничката брошура o) место и датум</p>

<p>NO (Oversættelse av original bruksanvisning)</p> <p>EF- Samsvarserklæring (Maskindirektiv 2006/42/EF, Vedlegg II, del A)</p> <ol style="list-style-type: none"> 1. Firmaet 2. Erklærer på eget ansvar at maskinen: Bærbar batteridrevet kjedesag, nedfelling/kutt/kvisting av trær a) Type / Modell c) Serienummer d) Motor: batteri 3. Oppfyller kravene i direktivene: e) Sertifiseringsorgan f) EF-typeprøving 4. Henvisning til harmoniserte standarder g) Målt lydeffektivité h) Garantert lydeffektivité k) Installert effekt n) Person som har fullmakt til å utferdige teknisk dokumentasjon: o) Sted og dato 	<p>SV (Översättning av bruksanvisning i original)</p> <p>EG-försäkringen om överensstämmelse (Maskindirektiv 2006/42/EG, bilaga II, de la)</p> <ol style="list-style-type: none"> 1. Företaget 2. Försäkras på eget ansvar att maskinen Batteridrivnen bärbär kjedesåg, fällning/kapning/gränklippning av träd a) Typ / Basmodell c) Serienummer d) Motor: batteri 3. Överensstämmer med föreskrifterna i direktivet e) Intygsorgan _ Anmält organ f) EG typgodkännande 4. Referens till harmoniserade standarder g) Uppmått ljudeffektivité h) Garanterad ljudeffektivité k) Installerad effekt n) Auktoriserad person för upprättandet av den tekniska dokumentationen: o) Ort och datum 	<p>DA (Oversættelse af den originale brugsanvisning)</p> <p>EF-øverensstemmelseserklæring (Maskindirektiv 2006/42/EF, bilag II, del A)</p> <ol style="list-style-type: none"> 1. Firmaet 2. Erklærer på eget ansvar, at maskinen: Bærbar batteridreven kædesav, fældning af træer/udskæring af stykker/opskæring af grene a) Type / Model c) Serienummer d) Motor: batteri 3. Er i overensstemmelse med specifikationerne ifølge direktiverne: e) Certificeringsorgan f) EF-typeafprøving 4. Henvisning til harmoniserede standarder g) Målt lydeffektivité h) Garanteret lydeffektivité k) Installeret effekt n) Person, der har bemyndigelse til at udarbejde det tekniske dossier: o) Sted og dato
<p>FI (Alkuperäisten ohjeiden käännö)</p> <p>EY-VAATIMUSTENMUKAISUUSVAKUUTUS (Konedirektiivi 2006/42/EY, Liite II, osa A)</p> <ol style="list-style-type: none"> 1. Yritys 2. Vakuuttaa omalla vastuullaan, että kone: Käsin kannateltava akkukäyttöinen moottorisaha, Puiden kaataminen/piikkominen/karsinta a) Tyyppi / Perusmalli c) Sarjanumero d) Moottori : akku 3. On yhdenmukainen seuraavien direktiivien asettamien vaatimusten kanssa: e) Sertifointiyritys f) EY-tyypitarkastus 4. Viittaus harmonisoiituihin standardeihin g) Mittattu äänitehotaso h) Taattu äänitehotaso k) Asemettu teho n) Teknisten asiakirjojen laatimiseen valtuutettu henkilö: o) Paikka ja päivämäärä 	<p>CS (Překlad původního návodu k používání)</p> <p>ES – Prohlášení o shodě (Směrnice o Strojních zařízeních 2006/42/ES, Příloha II, část A)</p> <ol style="list-style-type: none"> 1. Společnost 2. Prohláší je na vlastní odpovědnost, že stroj: Přenosná akumulátorová řetězová motorová pila Kácení/rozřezávání/odvětvování stromů a) Typ / Základní model c) Výrobní číslo d) Motor: akumulátor 3. Je ve shodě s nařízenímí směrnice: e) Certifikační orgán f) ES zkouška Typu 4. Odkazy na Harmonizované normy g) Naměřená úroveň akustického výkonu h) Zaručená úroveň akustického výkonu k) Instalovaný výkon n) Osoba autorizovaná pro vytvoření Technického spisu: o) Místo a Datum 	<p>PL (Tłumaczenie instrukcji oryginalnej)</p> <p>Deklaracja zgodności WE (Dyrektywa maszynowa 2006/42/WE, Załącznik II, część A)</p> <ol style="list-style-type: none"> 1. Spółka 2. Oświadczam na własną odpowiedzialność, że maszyna: Przenośna pilarka łańcuchowa z zasilaniem akumulatorem, Ścinanie, obalanie/przerzwanie/okrzesywanie drzew a) Typ / Model podstawowy c) Numer seryjny d) Silnik: akumulator 3. Spełnia podstawowe wymogi następujących Dyrektyw: e) Jednostka certyfikująca f) Badanie typu WE 4. Odniesienie do Norm harmonizowanych g) Zmierzony poziom mocy akustycznej h) Gwarantowany poziom mocy akustycznej k) Moc zainstalowana n) Osoba upoważniona do zredagowania Dokumentacji technicznej: o) Miejscowość i data
<p>HU (Eredeti használati utasítás fordítása)</p> <p>EK-megfelelőségi nyilatkozata (2006/42/EK gépirányelv, II. melléklet "A" rész)</p> <ol style="list-style-type: none"> 1. Alulírott Vállalat 2. Felelőségének teljes tudatában kijelenti, hogy az alábbi gép: Hordozható akkumulátoros láncfűrész, Fák kitérés/darabolása/gallyazása a) Típus / Alapítvány c) Gyártási szám d) Motor: akkumulátor 3. Megfelel az alábbi irányelvek előírásainak: e) Tanúsító szerv f) CE vizsgálat típusa 4. Hivatkozás a harmonizált szabványokra g) Mért zajteljesítmény szint h) Garantált zajteljesítmény szint k) Beépített teljesítmény n) Műszaki Dosszié szerkesztésére felhatalmazott személy: o) Helye és ideje 	<p>RU (Перевод оригинальных инструкций)</p> <p>Декларация соответствия нормам ЕС (Директива о машинном оборудовании 2006/42/ЕС, Приложение II, часть А)</p> <ol style="list-style-type: none"> 1. Предприятие 2. Заявляет под собственную ответственность, что машина: Портативная цепная пила с батарейным питанием, Валка/разделка/обрезка ветвей деревьев a) Тип / Базовая модель c) Паспорт d) Двигатель: батарея 3. Соответствует требованиям следующих директив: e) Сертифицирующий орган f) Испытание ЕС типового образца 4. Ссылки на гармонизированные нормы g) Измеренный уровень звуковой мощности h) Гарантируемый уровень звуковой мощности k) Установленная мощность n) Лицо, уполномоченное на подготовку технической документации: o) Место и дата 	<p>HR (Prijevod originalnih uputa)</p> <p>EK Izjava o sukladnosti (Direktiva 2006/42/EZ o strojevima, dodatak II, dio A)</p> <ol style="list-style-type: none"> 1. Tvrtka 2. pod vlastitom odgovornošću izjavljuje da je stroj: Prijenosna motorna lančana pila s baterijskim napajanjem, Obaranje/prerezivanje/obrezivanje stabala a) Vrsta / Osnovni model c) Matični broj d) Motor: baterija 3. sukladna s temeljnim zahtjevima direktiva: e) Certifikacijsko tijelo f) Tipsko ispitivanje EZ 4. Primenjene su slijedeće harmonizirane norme: g) Izmjerena razina zvučne snage h) Zajamčena razina zvučne snage k) Instalirana snaga n) Osoba ovlaštena za pravljenje Tehničke datoteke: o) Mjesto i datum

<p>SL (Prevod izvirnih navodil)</p> <p>ES izjava o skladnosti (Direktiva 2006/42/ES), priloga II, del A)</p> <ol style="list-style-type: none"> 1. Družba 2. pod lastno odgovornostjo izjavlja, da je stroj: Prenosna akumulatorska verižna žaga, podiranje/rezanje/odstranjevanje vej a) Tip / osnovni model c) Serijska številka d) Motor: baterija 3. Skladen je z določili direktiv : <ol style="list-style-type: none"> e) Ustanova, ki izda potrdilo f) ES pregled tipa 4. Sklicevanje na usklajene predpise g) Izmerjen nivo zvočne moči h) Zagotovljen nivo zvočne moči k) Instalirana moč n) Oseba, pooblaščenca za sestavo tehnične knjižnice: o) Kraj in datum 	<p>BS (Prijevod originalnih uputa)</p> <p>EZ izjava o skladnosti (Direktiva o mašinama 2006/42/EZ, Prilog II, deo A)</p> <ol style="list-style-type: none"> 1. Firma 2. Daje izjavo pod vlastitom odgovornošću da je mašina: Ručna lančana motorna pila na bateriju, obaranje i sječa drveća/rezanje grana a) Tip / Osnovni model c) Serijski broj d) Motor: akumulator 3. sukladna s osnovnim zahtjevima direktive: <ol style="list-style-type: none"> e) Certifikaciono tijelo f) EZ ispitivanje tipa 4. Pozivanje na uskladene norme g) Izmjereni nivo zvučne snage h) Garantovani nivo zvučne snage k) Instalirana snaga n) Osoba ovlaštena za izradu tehničke brošure: <ol style="list-style-type: none"> o) Mjesto i datum 	<p>SK (Preklad pôvodného návodu na použitie)</p> <p>ES vyhlásenie o zhode (Smernica o Strojnych zariadeniach 2006/42/ES, Príloha II, časť A)</p> <ol style="list-style-type: none"> 1. Spoločnosť 2. Vyhlásuje na vlastnú zodpovednosť, že stroj: Prenosná akumulátorová reťazová motorová píla, stínanie/rozrezávanie/odvetvovanie stromov a) Typ / Základný model c) Výrobné číslo d) Motor: akumulátor 3. Je v zhode s nariadeniami smerníc: <ol style="list-style-type: none"> e) Certifikačný orgán f) Skúška typu ES 4. Odkaz na Harmonizované normy g) Nameraná úroveň akustického výkonu h) Zaručená úroveň akustického výkonu k) Inštalovaný výkon n) Osoba autorizovaná na vytvorenie Technického spisu: <ol style="list-style-type: none"> o) Miesto a Dátum
<p>RO (Traducerea manualului fabricantului)</p> <p>CE-Declarație de Conformitate (Directiva Mașini 2006/42/CE, Anexa II, partea A)</p> <ol style="list-style-type: none"> 1. Societatea 2. Declară pe propria răspundere că mașina: Ferăstrău cu lanț alimentat cu baterie portabilă, Doborâre/secționare/tăierea ramurilor de copaci a) Tip / Model de bază c) Număr de serie d) Motor: baterie 3. Este în conformitate cu specificațiile directivelor: <ol style="list-style-type: none"> e) Organism de certificare f) Examinare CE de Tip 4. Referință la Standardele armonizate g) Nivel de putere sonoră măsurat h) Nivel de putere sonoră garantat k) Putere instalată n) Persoană autorizată să întocmească Dosarul Tehnic o) Locul și Data 	<p>LT (Originalių instrukcijų vertimas)</p> <p>EB atitikties deklaracija (Mašinių direktyva 2006/42/CE, Priedas II, dalis A)</p> <ol style="list-style-type: none"> 1. Bendrovė 2. Prisiima atsakomybę, kad įrenginys: Nešiojamas akumuliatorinis grandininis pjūklas, medžių kirtimas/pjaustymas/genėjimas a) Tipas / Bazinis Modelis c) Serijos numeris d) Varkiklis: baterija 3. Atitinka direktyvose pateiktas specifikacijas: <ol style="list-style-type: none"> e) Serifikavimo įstaiga f) CE tipo tyrimas 4. Nuoroda į suderintas Normas g) Išmatuotas garso galios lygis h) Užtikrinamas garso galios lygis k) Instaliuota galia n) Autorizuotas asmuo sudaryti Techninę Dokumentaciją: <ol style="list-style-type: none"> o) Vietą ir Data 	<p>LV (Instrukciju tulkojums no oriģinālvalodas)</p> <p>EK atbilstības deklarācija (Direktīva 2006/42/EK par mašīnām, pielikums II, daļa A)</p> <ol style="list-style-type: none"> 1. Uzņēmums 2. Uzņemoties par to pilnu atbildību, paziņo, ka mašīna: Ar bateriju darbināms portatīvs ķēdes zāģis, Koku gāšana/zāģēšana/atzarošana a) Tips / Bāzes modelis c) Sērijas numurs d) Motors: akumulators 3. Atbilst šādu direktīvu prasībām: <ol style="list-style-type: none"> e) Serifikācijas iestāde f) CE tipveida pārbaude 4. Atsauc uz harmonizētiem standartiem g) Izmērītais skaņas intensitātes līmenis h) Garantētais skaņas intensitātes līmenis k) Uzstādītā jauda n) Pilnvarotais darbinieks, kas sagatavoja tehnisko dokumentāciju: <ol style="list-style-type: none"> o) Vietu un datumus
<p>SR (Prevod originalnih uputstval)</p> <p>EC deklaracija o usaglašenosti (Direktiva o mašinama 2006/42/EC, Prilog II, deo A)</p> <ol style="list-style-type: none"> 1. Preduzeće 2. Daje izjavu pod vlastitom odgovornošću da je mašina: Ručna lančana motorna testera na bateriju, obaranje i seča drveća/rezanje grana a) Tip / Osnovni model c) Serijski broj d) Motor: akumulator 3. u skladu s osnovnim zahtevima direktiva: <ol style="list-style-type: none"> e) Certifikaciono telo f) EC ispitivanje tipa: <ol style="list-style-type: none"> 4. Pozivanje na uskladene norme g) Izmereni nivo zvučne snage h) Garantovani nivo zvučne snage k) Instalirana snaga n) Osoba ovlašćena za sastavljanje tehničke brošure o) Mesto i datum 	<p>BG (Превод на оригиналните инструкции)</p> <p>EO декларация за съответствие (Директива Машини 2006/42/EO, Приложение II, част А)</p> <ol style="list-style-type: none"> 1. Дружеството 2. На собствена отговорност декларира, че машината: Моторен верижен трион захранван с преносима акумулаторна батерия, Сеч/нарязване на трупи/коакстрияне клоните на дървета a) Вид / Базисен модел в) Сериен номер г) Мотор: акумулатор 3. Е в съответствие със спецификациите на директивите: <ol style="list-style-type: none"> д) Сертифициращ орган е) EO изследване на вида 4. Базирано на хармонизираните норми ж) Ниво на измерена акустична мощност и) Гарантирано ниво на акустична мощност к) Инсталирана мощност р) Лице, упълномощено да състави Техническата Документация: <ol style="list-style-type: none"> o) Място и дата 	<p>ET (Algupärase kasutusjuhendi tõlge)</p> <p>EÜ vastavusdeklaratsioon (Masinadirektiiv 2006/42/EÜ, Lisa II, osa A)</p> <ol style="list-style-type: none"> 1. Firma 2. Kinnitab omal vastutusel, et masin: Kaasaskantav akutoitega kettsaag, Puude langetamine/järkamine/laasimine a) Tüüp / Põhimudel c) Matriikkel d) Mootor: aku 3. Vastab direktiivide nõuetele: <ol style="list-style-type: none"> e) Kinnitav asutus f) EÜ tüübihindamine 4. Viide ühtlustatud standarditele g) Mõõdetud helivõimsuse tase h) Garanteeritud helivõimsuse tase k) Installeeritud võimsus n) Tehnilise Lehe autoriseeritud koostaja: <ol style="list-style-type: none"> o) Koht ja Kuupäev

IT • Il contenuto e le immagini del presente manuale d'uso sono stati realizzati per conto di ST. S.p.A. e sono tutelati da diritto d'autore – È vietata ogni riproduzione o alterazione anche parziale non autorizzata del documento.

BG • Съдържанието и изображенията в настоящото ръководство са извършени за ST. S.p.A. и са защитени с авторски права – Забранява се всяко неоторизирано възпроизвеждане или промяна, дори и отчасти на документа.

BS • Sadržaj i slike iz ovog korisničkog priručnika napravljeni su isključivo za ST. S.p.A. i zaštićeni su autorskim pravima – zabranjena je svaka neovlaštena reprodukcija ili izmjena dokumenta, djelomično ili u potpunosti.

CS • Obsah a obrázky v tomto návodu k použití byly zpracovány jménem společnosti ST. S.p.A. a jsou chráněny autorským právem – Reprodukce či nepovolené pozměňování tohoto dokumentu, a to i částečné, je zakázáno.

DA • Indhold og illustrationer i denne vejledning er blevet skabt på vegne af ST. S.p.A. og er beskyttet af ophavsret – Enhver gengivelse eller ændring, også delvis, af dokumentet uden autorisation hertil er forbudt.

DE • Inhalt und Bilder dieser Bedienungsanleitung wurden im Namen von ST. S.p.A. erstellt und sind urheberrechtlich geschützt – Jede nicht genehmigte Vervielfältigung oder Veränderung, auch auszugsweise, dieses Dokuments ist verboten.

EL • Το περιεχόμενο και οι εικόνες στο παρόν εγχειρίδιο χρήσης δημιουργήθηκαν για λογαριασμό της εταιρείας ST. S.p.A. και προστατεύονται από πνευματικά δικαιώματα – Απαγορεύεται οποιαδήποτε αναπαραγωγή ή τροποποίηση, έστω και μερική, του εγχειρίδιου χωρίς έγκριση.

EN • The content and images in this User Manual were produced expressly for ST. S.p.A. and are protected by copyright – any unauthorised reproduction or modification to the document, either partially or in full, is prohibited.

ES • El contenido y las imágenes del presente manual de uso han sido creados por ST. S.p.A. y están protegidos por los derechos de autor – Se prohíbe toda reproducción o modificación, incluso parcial, no autorizada del documento.

ET • Käesoleva kasutusjuhendi sisu ja kujutised on toodetud konkreetselt ettevõttele ST. S.p.A. ja neile rakendub autoriõiguseseadus – dokumendi igasugune osaline või täielik ilma loata reprodutseerimine või muutmine on keelatud.

FI • Tämän käyttöoppaan sisältö ja kuvat on valmistettu ST. S.p.A. -yhtiön toimesta ja niitä suojaa tekijänoikeuslaki. – Asiakirjan kaikenlainen kopioiminen tai muuttaminen, osittainkin, on kielletty ilman erityistä lupaa.

FR • Le contenu et les images du présent manuel d'utilisation ont été réalisés pour le compte de ST. S.p.A. et sont protégés par un droit d'auteur – Toute reproduction ou modification non autorisée, même partielle, du document, est interdite.

HR • Sadržaj i slike u ovom priručniku za uporabu izrađeni su za tvrtku ST. S.p.A. te su obuhvaćeni autorskim pravima – Zabranjuje se neovlašteno umnožavanje ili prilagodba, djelomična ili u cijelosti, ovog dokumenta.

HU • Ennek a használati útmutatónak a tartalma és a benne szereplő képek kizárólag a ST. S.p.A. számára készültek és szerzői joggal védettek – tilos a dokumentum bármely részének vagy egészének engedély nélküli sokszorosítása és módosítása.

LT • Šio naudotojų vadovo turinys ir paveikslėliai skirti tik „ST. S.p.A.“ ir yra saugomi autorių teisėmis – dokumentą atgaminti ar modifikuoti, visiškai arba iš dalies, yra draudžiami.

LV • Šis lietotāja rokasgrāmatas saturs un attēli ir veidoti tikai ST. S.p.A. un ir aizsargāti ar autortiesībām. Jebkāda dokumenta vai tā daļas prettiesiska kopēšana vai pārveide ir stingri aizliegta.

MK • Содржината и сликите во Упатството за корисникот се подготвени исклучиво за ST. S.p.A. и се заштитени со авторски права – забрането е секое делумно или целосно неовластено репродуцирање или измена на документот.

NL • De inhoud en de afbeeldingen van deze gebruikshandleiding werden gerealiseerd voor rekening van ST. S.p.A. en zijn beschermd door het auteursrecht – Elke niet-geautoriseerde reproductie of wijziging, ook gedeeltelijke, van het document is verboden.

NO • Innholdet og bildene i denne brukerveiledningen er utført på oppdrag fra ST. S.p.A. og er beskyttet ved opphavsrett – Enhver gjengivelse eller endring, selv kun delvis, er forbudt.

PL • Treść oraz ilustracje zawarte w niniejszej instrukcji obsługi powstały na zlecenie spółki ST. S.p.A. i są chronione prawami autorskimi – Zabrania się wszelkiego kopiowania bądź modyfikowania, także częściowego, niniejszego dokumentu bez uzyskania stosownej zgody.

PT • As imagens e os conteúdos contidos no presente Manual do Utilizador foram expressamente criados para uso exclusivo da ST. S.p.A., encontrando-se protegidos por direitos de autor. Qualquer tipo de reprodução ou alteração, parcial ou integral, não autorizadas deste Manual estão expressamente proibidas.

RO • Conținutul și imaginile din manualul de utilizare de față au fost realizate în numele ST. S.p.A. și sunt protejate de drepturi de autor – Este interzisă orice reproducere sau modificare chiar și parțială neautorizată a documentului.

RU • Тесты и изображения, содержащиеся в настоящем руководстве, были созданы в интересах ST. S.p.A. и защищены авторскими правами – Любое несанкционированное воспроизведение или изменение документа запрещено.

SK • Obsah a obrázky v tomto návode na používanie boli spracované menom spoločnosti ST. S.p.A. a sú chránené autorským právom – Reprodukcie či nepovolené pozměňovanie tohto dokumentu, a to aj čiastočné, je zakázané.


SL • Vsebine in slike v tem uporabniškem priručniku so izdelane za podjetje ST. S.p.A. in so zaščitene z avtorskimi pravicami – vsakršno nepooblaščenno razmnoževanje ali spreminjanje dokumenta, v celoti ali delno, je prepovedano.

SR • Sadržaj i slike ovog priručnika za upotrebu su napravljeni u ime ST. S.p.A. i zaštićeni su autorskim pravima – Zabranjena je svaka potpuna ili delimična reprodukcija ili izmena dokumenta bez odobrenja.

SV • Innehållet och bilderna i denna användarhandbok har framställts för ST. S.p.A. och skyddas av upphovsrätt – all form av reproduktion eller ändring, även partiell, som inte auktoriserats är förbjuden.

TR • Bu Kullanıcı Kilavuzundaki içerik ve resimler açığa ST. S.p.A. için üretilmiştir ve telif hakkı ile korunmaktadır – dokümanın izinsiz olarak tamamen ya da kısmen herhangi bir şekilde çoğaltılması ya da dağıtılması yasaktır.



.....	 LWA dB
Type:	
Art.N -s/n	



FR

Cet appareil,
ses accessoires,
piles et cordons
se recyclent

À DÉPOSER
EN MAGASIN
OU
À DÉPOSER
EN DÉCHÈTERIE

Points de collecte sur www.quefairedemesdechets.fr
Privilégiez la réparation ou le don de votre appareil !



FR

ST. S.p.A.
Via del Lavoro, 6
31033 Castelfranco Veneto (TV) ITALY

STIGA LTD (UK Importer)
Unit 8, Bluewater Estate Plympton,
Devon, PL7 4JH, England