

- IT** **Potatrice ad Asta alimentata a batteria**
MANUALE DI ISTRUZIONI
ATTENZIONE: prima di usare la macchina, leggere attentamente il presente libretto.
- BG** **Акумулаторна ножица с прът**
УПЪТВАНЕ ЗА УПОТРЕБА
ВНИМАНИЕ: преди да използвате машината прочетете внимателно настоящата книжка.
- BS** **Akumulatorska teleskopska pila**
UPUTSTVO ZA UPOTREBU
PAŽNJA: prije nego što koristite ovu mašinu, pažljivo pročitajte priručnik s uputama.
- CS** **Akumulátorová tyčová vyvѣtňovací pila**
NÁVOD K POUŽITÍ
UPOZORNĚNÍ: před použitím stroje si pozorně přečtěte tento návod k použití.
- DA** **Bæskæringsmaskine med batteriforsynet stang**
BRUGSANVISNING
ADVARSEL: læs instruktionsbogen omhyggeligt igennem, før du tager denne maskine i brug.
- DE** **Batteriebetriebener Hoch-Entaster**
GEBRAUCHSANWEISUNG
ACHTUNG: Vor Inbetriebnahme des Geräts die Gebrauchsanleitung aufmerksam lesen.
- EL** **Κλαδευτήρι μπαταρίας τηλεσκοπικό**
ΟΔΗΓΙΕΣ ΧΡΗΣΗΣ
ΠΡΟΣΟΧΗ: πριν χρησιμοποιήσετε το μηχανήμα, διαβάστε προσεκτικά το παρον εγχειρίδιο.
- EN** **Battery powered pole-mounted pruner**
OPERATOR'S MANUAL
WARNING: read thoroughly the instruction booklet before using the machine.
- ES** **Podadora alimentada por batería**
MANUAL DE INSTRUCCIONES
ATENCIÓN: antes de utilizar la máquina, leer atentamente el presente manual.
- ET** **Akutoitega varrega oksakäärid**
KASUTUSJUHEND
TÄHELEPANU: enne masina kasutamist lugeda tähelepanelikult antud kasutusjuhendit.
- FI** **Akkukäyttöinen pystykarsintasaha**
KÄYTTÖOHJEET
VAROITUS: lue käyttöopas huolellisesti ennen koneen käyttöä
- FR** **Perche élagueuse à batterie**
MANUEL D'UTILISATION
ATTENTION: lire attentivement le manuel avant d'utiliser cette machine.
- HR** **Obrezač za rad na visini, s baterijskim napajanjem**
PRIRUČNIK ZA UPORABU
POZOR: prije uporabe stroja, pažljivo pročitajte ovaj priručnik.
- HU** **Rúdra szerelt akkumulátoros gallyazók**
HASZNÁLATI UTASÍTÁS
FIGYELEM! a gép használatá előtt olvassa el figyelmesen a jelen kézikönyvet.
- LT** **Akumulatorinė teleskopinė aukštapijovė**
NAUDOJIMO INSTRUKCIJOS
DĖMESIO: prieš naudojant enginį, atidžiai perskaityti šį naudotojo vadovą.
- LV** **Masta zargriezis ar barošānu no akumulatora**
LIETOŠANAS INSTRUKCIJA
UZMANĪBU: pirms aparāta lietošanai rūpīgi izlasiet doto instrukciju.
- MK** **Режач на шипка со напојување на батерија**
УПАТСТВА ЗА УПОТРЕБА
ВНИМАНИЕ: прочитајте го внимателно ова упатство пред да ја користите машината.
- NL** **Batteridrevet sag med forlengelse**
GEBRUIKERSHANDLEIDING
LET OP: voorealeer de machine te gebruiken, dient men deze handleiding aandachtig te lezen.
- NO** **Beskæringsmaskin og hekksakser multiverktøy batteridrevet**
INSTRUKSJONSBOK
ADVARSEL: les denne bruksanvisningen nøye før du bruker maskinen.

PL Okrzesywarka akumulatorowa z wysięgnikiem
INSTRUKCJE OBSŁUGI

OSTRZEŻENIE: przed użyciem maszyny, należy uważnie przeczytać niniejszą instrukcję.

PT Podadora com Haste alimentada a bateria
MANUAL DE INSTRUÇÕES

ATENÇÃO: antes de usar a máquina, leia atentamente o presente manual.

RO Motoferăstrău cu tijă pentru elagaj alimentat cu baterie
MANUAL DE INSTRUCȚIUNI

ATENȚIE: înainte de a utiliza mașina, citiți cu atenție manualul de față.

RU Секатор на штанге с батарейным питанием
РУКОВОДСТВО ПО ЭКСПЛУАТАЦИИ

ВНИМАНИЕ: прежде чем пользоваться оборудованием, внимательно прочтите это руководство по эксплуатации.

SK Akumulátorová tyčová vyvetvovacia píla
NÁVOD NA POUŽITIE

UPOZORNENIE: pred použitím stroja si pozorne prečítajte tento návod.

SL Akumulatorska žaga za obvejevanje z drogom
PRIROČNIK ZA UPORABO

POZOR: preden uporabite stroj, pazljivo preberite priročnik z navodili.

SR Akumulatorska teleskopska testera
PRIRUČNIK SA UPUTSTVIMA

PAŽNJA: pre korišćenja mašine pažljivo pročitati ovaj priručnik.

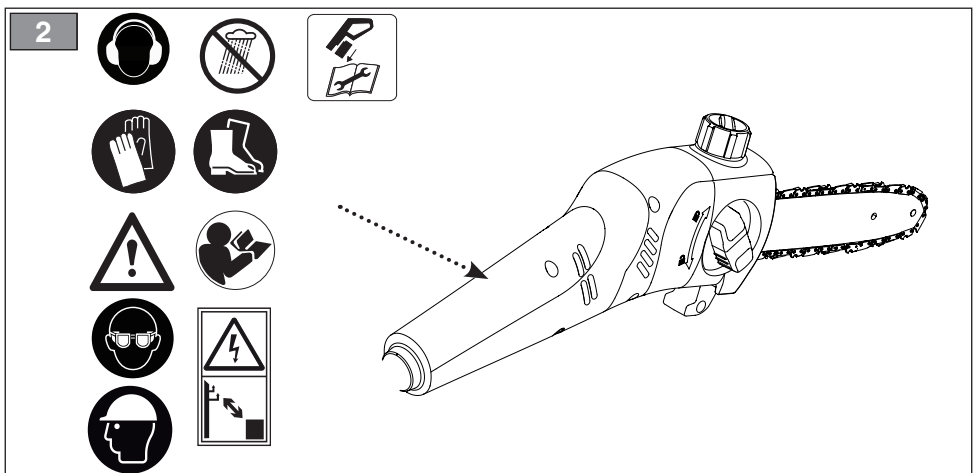
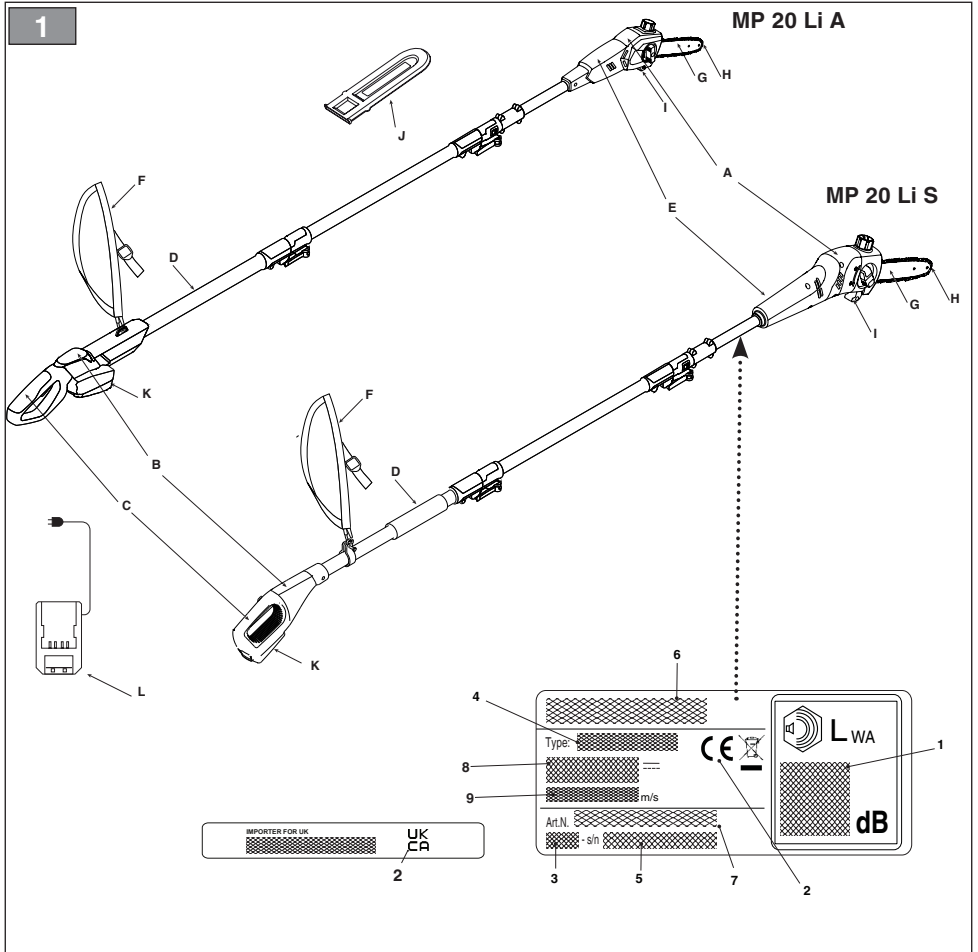
SV Batteridrivna Häcksaxar
BRUKSANVISNING

VARNING: läs igenom hela detta häfte innan du använder maskinen.

TR Batarya beslemeli Çubuklu Budama Makinesi
KULLANIM KILAVUZU

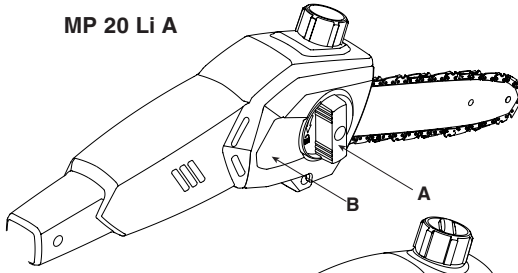
DİKKAT: makineyi kullanmadan önce talimatlar içeren kilavuzu dikkatle okuyun.

ITALIANO - Istruzioni Originali	IT
БЪЛГАРСКИ - Инструкция за експлоатация	BG
BOSANSKI - Prijevod originalnih uputa	BS
ČESKY - Překlad původního návodu k používání	CS
DANSK - Oversættelse af den originale brugsanvisning	DA
DEUTSCH - Übersetzung der Originalbetriebsanleitung	DE
ΕΛΛΗΝΙΚΑ - Μετάφραση των πρωτοτύπων οδηγιών	EL
ENGLISH - Translation of the original instruction	EN
ESPAÑOL - Traducción del Manual Original	ES
EESTI - Algupärase kasutusjuhendi tõlge	ET
SUOMI - Alkuperäisten ohjeiden käännös	FI
FRANÇAIS - Traduction de la notice originale	FR
HRVATSKI - Prijevod originalnih uputa	HR
MAGYAR - Eredeti használati utasítás fordítása	HU
LIETUVIŠKAI - Originalių instrukcijų vertimas	LT
LATVIEŠU - Instrukciju tulkojums no oriģināl valodas	LV
МАКЕДОНСКИ - Превод на оригиналните упатства	MK
NEDERLANDS - Vertaling van de oorspronkelijke gebruiksaanwijzing	NL
NORSK - Oversettelse av den originale bruksanvisningen	NO
POLSKI - Tłumaczenie instrukcji oryginalnej	PL
PORTUGUÊS - Tradução do manual original	PT
ROMÂN - Traducerea manualului fabricantului	RO
РУССКИЙ - Перевод оригинальных инструкций	RU
SLOVENSKY - Preklad pôvodného návodu na použitie	SK
SLOVENŠČINA - Prevod izvornih navodil	SL
SRPSKI - Prevod originalnih uputstva	SR
SVENSKA - Översättning av bruksanvisning i original	SV
TÜRKÇE - Orijinal Talimatların Tercümesi	TR

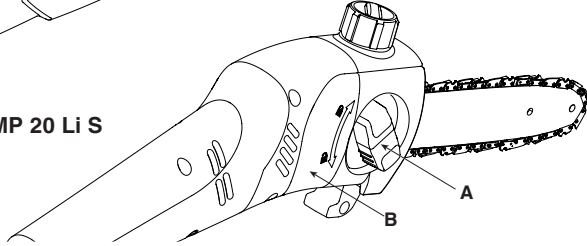


3

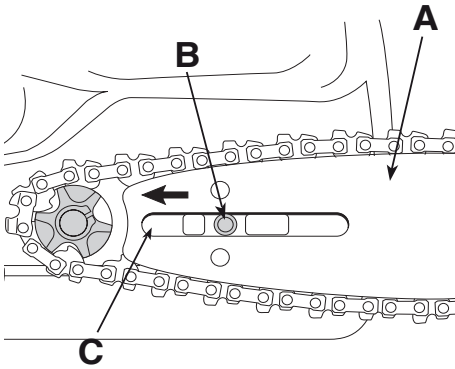
MP 20 Li A



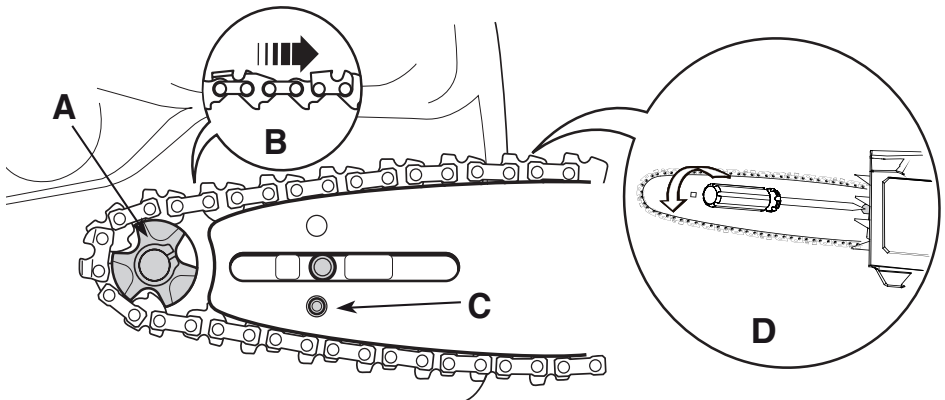
MP 20 Li S

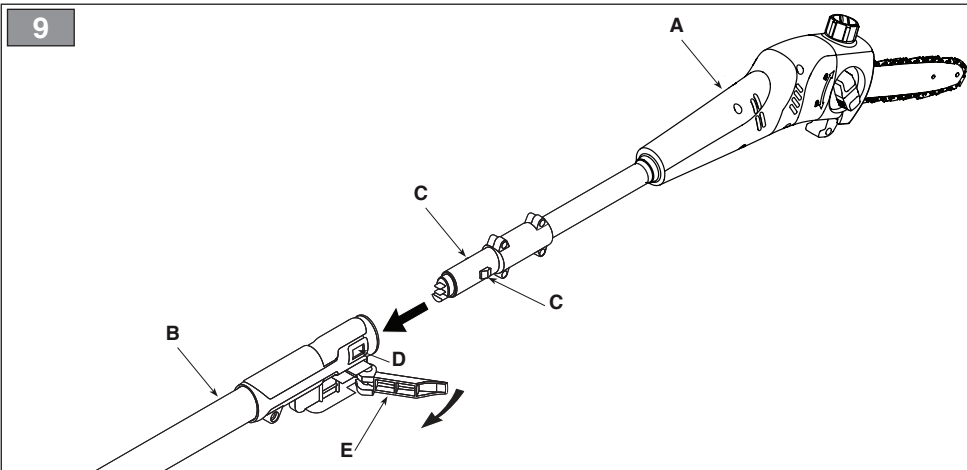
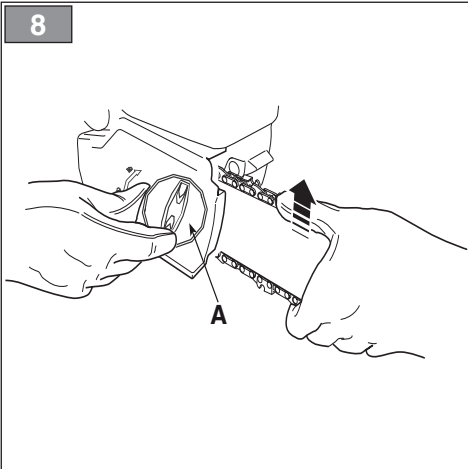
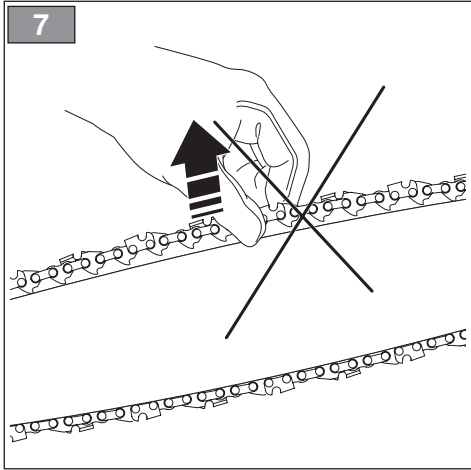
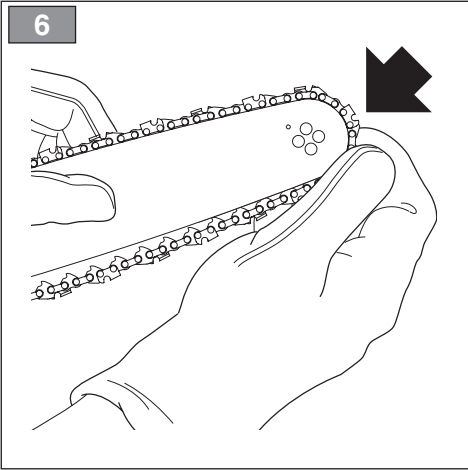


4

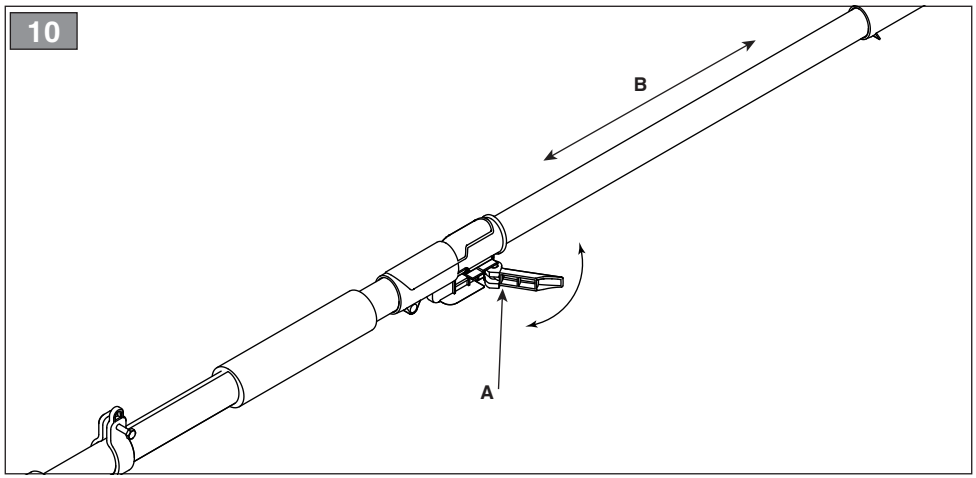


5



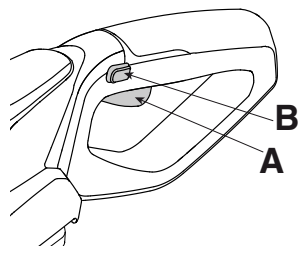


10

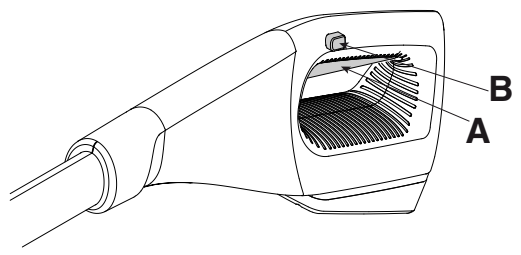


11

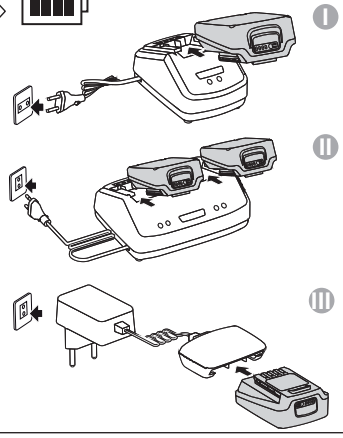
MP 20 Li A



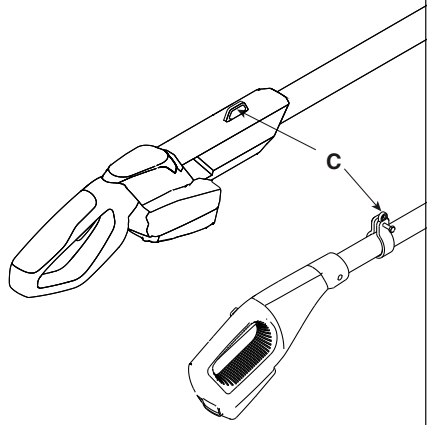
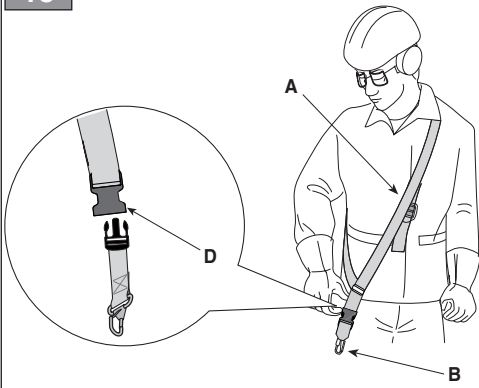
MP 20 Li S



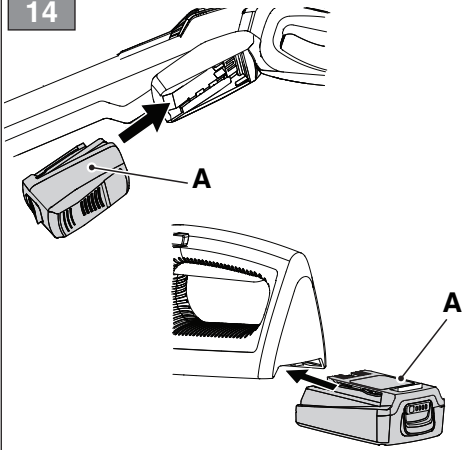
12



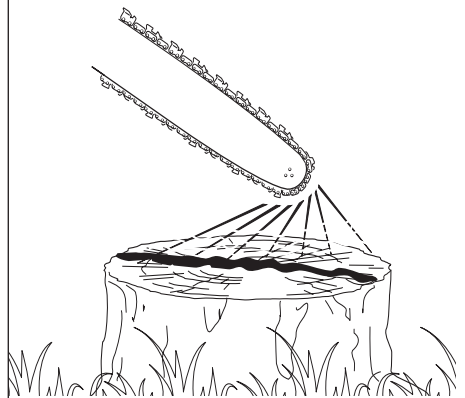
13



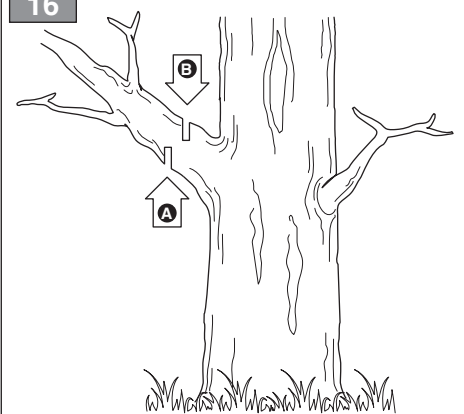
14



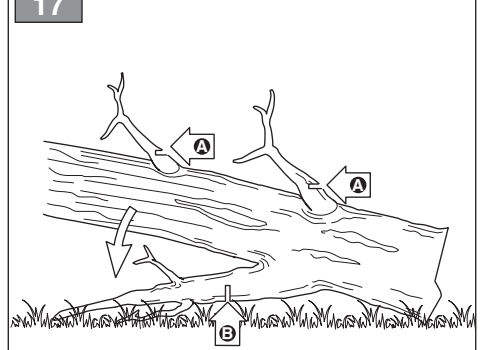
15

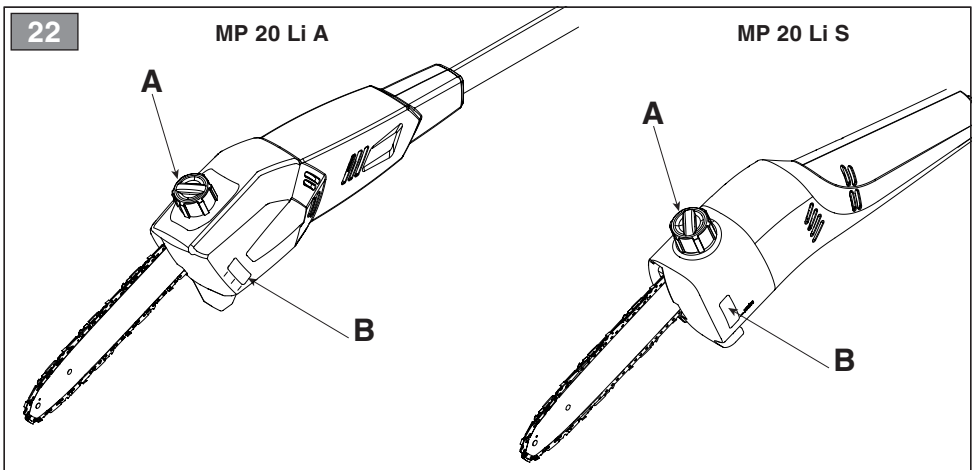
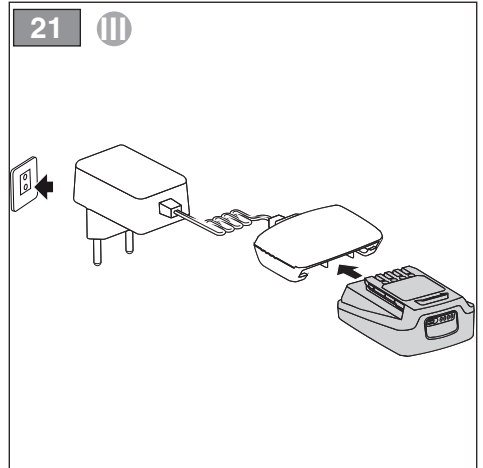
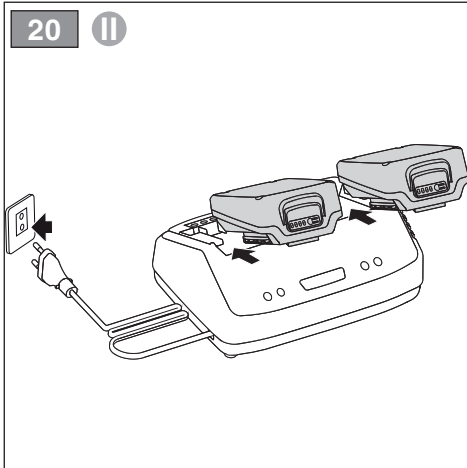
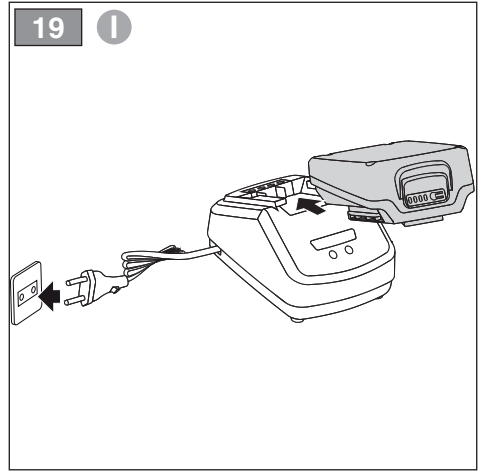
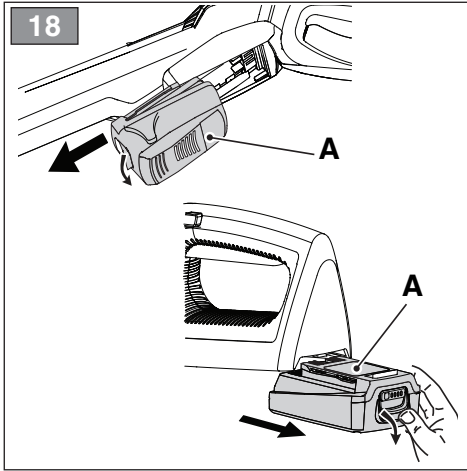


16

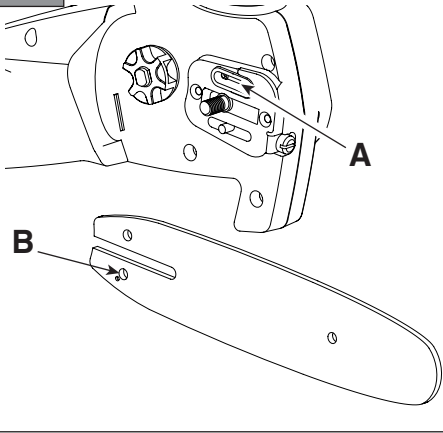


17

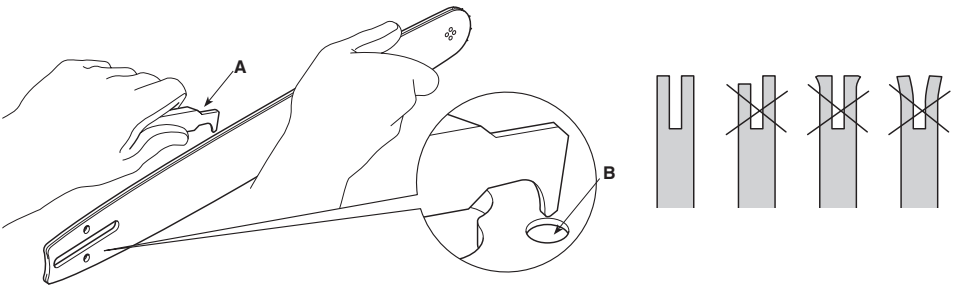




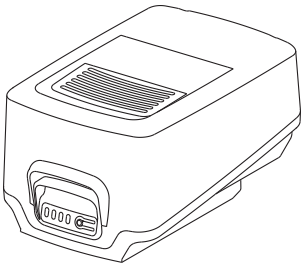
23



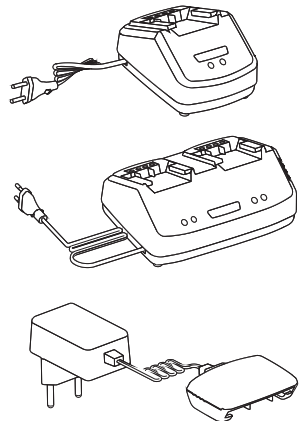
24



25



26



[1]	DATI TECNICI		MP 20 Li A	MP 20 Li S
[2]	Tensione e frequenza di alimentazione MAX	V / d.c.	20	20
[3]	Tensione e frequenza di alimentazione NOMINAL	V / d.c.	18	18
[4]	Velocità massima della catena	m/s	5	5
[5]	Frequenza massima di rotazione del mandrino	min ⁻¹	2500	2500
[6]	Lunghezza di taglio	cm	20	20
[7]	Spessore catena	mm	1,3	1,3
[8]	Denti / passo del pignone catena		33 / 3/8"	33 / 3/8"
[9]	Capacità del serbatoio dell'olio	ml	115	115
[10]	Peso senza dispositivo di taglio e imbracatura	kg	3,3	3,2
[11]	Livello di pressione acustica misurato	dB(A)	73,4	73,4
[12]	Incertezza di misura	dB(A)	3	3
[13]	Livello di potenza acustica misurato	dB(A)	85,4	85,4
[12]	Incertezza di misura	dB(A)	1,02	1,02
[14]	Livello di potenza acustica garantito	dB(A)	87	87
[15]	Livello di vibrazioni			
[16]	- Impugnatura anteriore	m/s ²	1,10	1,10
[17]	- Impugnatura posteriore	m/s ²	1,14	1,14
[12]	Incertezza di misura	m/s ²	1,5	1,5

[18]	ACCESSORI A RICHIESTA	
[19]	Gruppo batteria, mod.	BT 20 Li 2.0 S BT 20 Li 4.0 S
[20]	Carica batteria	CG 20 Li CGD 20 Li CGW 20 Li

a) *NOTA: il valore totale dichiarato delle vibrazioni è stato misurato attenendosi ad un metodo normalizzato di prova e può essere utilizzato per fare un paragone tra un utensile e l'altro. Il valore totale delle vibrazioni può essere utilizzato anche in una valutazione preliminare dell'esposizione.*

b) *AVVERTENZA: l'emissione di vibrazioni nell'uso effettivo dell'utensile può essere diversa dal valore totale dichiarato a seconda dei modi in cui si utilizza l'utensile. Pertanto è necessario, durante il lavoro, adottare le seguenti misure di sicurezza volte a proteggere l'operatore: indossare guanti durante l'uso, limitare i tempi d'utilizzo della macchina e accorciare i tempi in cui si tene premuta la leva comando acceleratore.*

[21] TABELLA PER LA CORRETTA COMBINAZIONE DI BARRA E CATENA (Cap. 13.3)				
[22] PASSO	[23] BARRA			[24] CATENA
[25] Pollici	[26] Lunghezza: Pollici / cm	[27] Larghezza scanalatura: Pollici / mm	[28] Codice	[28] Codice
3/8" / 9,525 mm	8" / 20,32	0.50" / 1.3mm	080SDEA	91P033X

[1] BG - ТЕХНИЧЕСКИ ДАННИ	[1] BS - TEHNIČKI PODACI	[1] CS - TECHNICKÉ PARAMETRY
[2] МАХ напрежение и честота на захранване	[2] МАКС. напон и фреквенција напajања	[2] МАХ. напajеци напajети и фреквенце
[3] НОМИНАЛНО напрежение и честота на захранване	[3] НАЗИВНИ напон и фреквенција напajања	[3] JMENOVIТЕ напajеци напajети и фреквенце
[4] Максимална скорост на веригата	[4] Максимална брзина ланца	[4] Maximální rychlost řetězu
[5] Максимална честота на вjртене на шпиндела	[5] Максимална фреквенција окретанја вретена	[5] Maximální frekvence otáčení vřetena
[6] Дължина на срязване	[6] Дузина реза	[6] Řezná délka
[7] Дебелина на веригата	[7] Дебљина ланца	[7] Tloušťka řetězu
[8] Ъзбци / сгтјлка на пињона на верига	[8] Зупци / корак gonjenog зупчаника ланца	[8] Zuby / rozteč řetězky
[9] Вместимост на резервоара на маслото	[9] Капацитет спремника за уље	[9] Kapacita olejové nádrže
[10] Тегло (без акумулатор, без шина и верига)	[10] Тежина (без батерије, без водилце ланца и ланца)	[10] Hmotnost (bez akumulátoru, bez vodiče lišty a řetězu)
[11] Измерено ниво на акустична моќност	[11] Измјерени ниво звучног притиска	[11] Naměřená úroveň akustického tlaku
[12] Измервателна грешка	[12] Мјерна несигурност	[12] Nepřesnost měření
[13] Ниво на измерена акустична моќност	[13] Измјерени ниво звучне снаге	[13] Naměřená úroveň akustického výkonu
[14] Гарантирано ниво на звукова моќност	[14] Zajámčeni nivo zvúčne snage	[14] Zaručená úroveň akustického výkonu
[15] Ниво на вибрации	[15] Ниво вибрација	[15] Úroveň vibrací
[16] - Предна рjкохватка	[16] - Предни рукохват	[16] - Přední rukojeť
[17] - Задна рjкохватка	[17] - Задни рукохват	[17] - Zадní rukojeť
[18] ПРИНАДЛЕЖНОСТИ ПО ЗАЯВНА	[18] ДОДАТНА ОПРЕМА НА ЗАХТЈЕВ	[18] VOLÍTELNE PŘÍSLUŠENSTVÍ
[19] Блок на акумулатора, мод.	[19] Батерија, мод.	[19] Akumulátorová jednotka, mod.
[20] Заредане на акумулатора	[20] Punjač baterije	[20] Nabíječka akumulátoru
[21] ТАБЛИЦА ЗА ПРАВИЛНА КОМБИНАЦИЈА НА ШИНА И ВЕРИГА (Гл. 15.3)	[21] ТАБЕЛА ЗА ИСПРАВНУ КОМБИНАЦИЈУ ВОДИЛЦЕ ЛАНЦА I ЛАНЦА (Погл. 15.3)	[21] TABULKA PRO SPRÁVNOU KOMBINACI VODIČI LISTY A ŘETĚZU (kap. 15.3)
[22] СГТЈЛКА	[22] КОРАК	[22] ROZTEČ
[23] ШИНА	[23] ВОДИЛЦА ЛАНЦА	[23] VODIČI LISTA
[24] ВЕРИГА	[24] ЛАНЦА	[24] ŘETĚZ
[25] Палци / mm	[25] Илч / mm	[25] Palce / mm
[26] Дължина: Палци / cm	[26] Дузина: Илч / mm	[26] Délka: Palce / cm
[27] Ширина на жлеба: Палци / mm	[27] Шрина жљеба: Илч / mm	[27] Šířka drážky: Palce / mm
[28] Код	[28] Сифра	[28] Kód
a) ЗАБЕЛЕЖЕНА: декларираната обшца стојност на вибрации е измерена придржјкајќи се към стандартизиран метод на испитивање и може да се използва за правене на сравнение между един и друг инструмент. Обшцата стојност на вибрации може да се използва и за предварителна оценка на излагането.	a) NAPOMENA: ukupna prijavljena vrijednost vibracija izmjerena je prema normalizovanoj metodi ispitivanja i može se koristiti za vršenje poređenja između dvije alatke. Ukupna vrijednost vibracija može se koristiti i prilikom prethodne procjene izloženosti.	a) POZNÁMKA: prohlášená celková hodnota vibrací byla naměřena s použitím normalizované zkušební metody a lze ji použít pro srovnání jednotlivých nástrojů. Celková hodnota vibrací může být použita také při přípravém vyhodnocování vystavení vibračním.
b) ПРЕДУПРЕЖДЕНИЕ: издаваното на вибрации при реалното използване на инструмента може да бъде различна от обшцата декларирана стојност, в зависимость от начините на използване на инструмента. Поради това е необходимо по време на работа да се вземат следните предпазни мерки целјачи предпазването на оператора: носете рjкохватици по време на използването, ограничете времената на използването на машината и намалете времената, през които се држи натиснат лоста за управление на ускорителя.	b) UPOZORENJE: emisija vibracija prilikom stvarne upotrebe alatke može se razlikovati od ukupne prijavljene vrijednosti u zavisnosti od načina na koji se koristi alatka. Stoga je neophodno, za vrijeme rada, primijeniti sljedeće sigurnosne mjere za zaštitu radnika: koristiti rukavice za vrijeme upotrebe, ograničiti vrijeme upotrebe mašine i skratiti vrijeme za koje se drži pritisnuta poluga komande gasa.	b) VAROVÁNÍ: emise vibrací při skutečném použití nástroje může být odlišná od deklarované celkové hodnoty v závislosti na režimech, ve kterých se daný nástroj používá. Proto je třeba během práce přijmout níže uvedené bezpečnostní opatření, jejichž cílem je ochránit operátora: během běžného použití mějte nasazené rukavice a omezte dobu použití stroje a zkratěte dobu, během kterých je zatlačena ovládací páka plynu.

<p>[1] DA - TEKNISKE DATA</p> <p>[2] MAKS forsyningspænding og -frekvens</p> <p>[3] NOMINEL forsyningspænding og -frekvens</p> <p>[4] Maksimal kædehastighed</p> <p>[5] Maksimal omdrejningsfrekvens for spindel</p> <p>[6] Klippelængde</p> <p>[7] Kædens tykkelse</p> <p>[8] Antal tænder/deiling på kædehjul</p> <p>[9] Oiletankens-kapacitet</p> <p>[10] Vægt (uden batteri, uden sværd og kæde)</p> <p>[11] Målt lydtryksniveau</p> <p>[12] Usikkerhed ved målingen</p> <p>[13] Målt lydeffektniveau</p> <p>[14] Garanteret lydeffektniveau</p> <p>[15] Vibrationsniveau</p> <p>[16] - Forreste håndtag</p> <p>[17] - Bagerste håndtag</p> <p>[18] TILBÆHØR</p> <p>[19] Batterienhed, mod.</p> <p>[20] Batterioplader</p> <p>[21] TABEL TIL DEN KORREKTE KOMBINATION AF SVÆRD OG KÆDE (Kap. 15.3)</p> <p>[22] AKSELAFFSTAND</p> <p>[23] SVÆRD</p> <p>[24] KÆDE</p> <p>[25] Tommer / mm</p> <p>[26] Længde: Tommer / cm</p> <p>[27] Sporbrede: Tommer / mm</p> <p>[28] Kode</p> <p>a) BEMÆRK: den samlede erklærede værdi af vibrationer blev målt ifølge en standardiseret metode til afprøvning og kan bruges til at foretage en sammenligning mellem forskellige redskaber. Den samlede værdi af vibrationer kan også bruges til en indledende vurdering af eksponeringen.</p> <p>b) ADVARSEL: den faktiske udsendelse af vibrationer i forbindelse med brug af redskabet kan afvige fra den samlede attersteede værdi afhængigt af den konkrete brug af redskabet. Derfor er det nødvendigt, at man under arbejdet tager følgende sikkerhedsforanstaltninger for at beskytte brugeren. Bær handsker under brug, begræns den tid maskinen bruges og forkort den tid hvor gashåndtaget holdes indtrykket.</p>	<p>[1] DE - TECHNISCHE DATEN</p> <p>[2] Netzspannung und -frequenz / Stromaufnahme MAX</p> <p>[3] Netzspannung und -frequenz / Stromaufnahme NOMINAL</p> <p>[4] Maximale Geschwindigkeit der Kette</p> <p>[5] Max Spindelrehzahl</p> <p>[6] Schnittlänge</p> <p>[7] Dicke der Kette</p> <p>[8] Zähne / Teilung des Kettenrads</p> <p>[9] Fassungsvermögen Öltank</p> <p>[10] Gewicht (ohne Batterie, Schwert und Kette)</p> <p>[11] Gemessener Schalldruckpegel</p> <p>[12] Messunsicherheit</p> <p>[13] Gemessener Schalleistungspegel</p> <p>[14] Garantiertes Schalleistungspegel</p> <p>[15] Vibrationspegel</p> <p>[16] - Vorderer Handgriff</p> <p>[17] - Hinterer Handgriff</p> <p>[18] SONDERZUBEHÖR</p> <p>[19] Batterieeinheit, Mod.</p> <p>[20] Batterieabladegerät</p> <p>[21] TABELLE FÜR DIE KORREKTE KOMBINATION VON SCHWERT UND KETTE (Kap. 15.3)</p> <p>[22] GLIEDLÄNGE</p> <p>[23] SCHWERT</p> <p>[24] KETTE</p> <p>[25] Zoll</p> <p>[26] Länge: Zoll / cm</p> <p>[27] Nutbreite: Zoll / mm</p> <p>[28] Code</p> <p>a) HINWEIS: Der erklärte Gesamtwert der Vibrationen wurde durch eine standardisierte Methode gemessen. Er kann verwendet werden, um einen Vergleich zwischen verschiedenen Werkzeugen anzustellen. Der Gesamtwert der Vibrationen kann auch bei einer Vorabewertung der Vibrationsbelastung eingesetzt werden.</p> <p>b) WARNUNG: Die Schwingungsemission bei der effektiven Verwendung des Werkzeugs kann sich je nach den Einsatzarten des Werkzeugs vom erklärten Gesamtwert unterscheiden. Deshalb ist es notwendig, während der Arbeit die folgenden Sicherheitsmaßnahmen zu ergreifen, um den Bediener zu schützen: Handschuhe während der Verwendung anziehen, die Einsatzzeiten der Maschine begrenzen und die Zeiten verkürzen, in denen man den Gashebel gedrückt hält.</p>	<p>[1] EL - ΤΕΧΝΙΚΑ ΧΑΡΑΚΤΗΡΙΣΤΙΚΑ</p> <p>[2] Τάση και συχνότητα τροφοδοσίας ΜΕΓ.</p> <p>[3] Τάση και συχνότητα τροφοδοσίας ΟΝΟΜΑΣΤΙΚΗ</p> <p>[4] Μέγιστη ταχύτητα της αλυσίδας</p> <p>[5] Μέγιστη συχνότητα περιστροφής του τoοκ</p> <p>[6] Μήκος κοπής</p> <p>[7] Πάχος αλυσίδας</p> <p>[8] Δόντα / βήμα πινión αλυσίδας</p> <p>[9] Χωρητικότητα του δοχείου λαδιού</p> <p>[10] Βάρος (χωρίς μπαταρία, χωρίς μάτσο και αλυσίδα)</p> <p>[11] Μετρημένη στάθμη ακουστικής πίεσης</p> <p>[12] Αβεβαιότητα μέτρησης</p> <p>[13] Μετρημένη στάθμη ακουστικής ισχύος</p> <p>[14] Στάθμη εγγυώμενης ηχητικής ισχύος</p> <p>[15] Επίπεδο κραδασμών</p> <p>[16] - Εμπρός χειροαίτη</p> <p>[17] - Πίσω χειροαίτη</p> <p>[18] ΠΡΟΑΪΓΕΤΙΚΑ ΑΞΕΣΟΥΑΡ</p> <p>[19] Μπαταρία, μοντ.</p> <p>[20] Φορτιστής Μπαταρίας</p> <p>[21] ΠΙΝΑΚΑΣ ΓΙΑ ΤΟ ΣΩΣΤΟ ΣΥΝΔΥΑΣΜΟ ΤΗΣ ΠΙΝΑΚΑΣ ΚΑΙ ΤΗΣ ΑΛΥΣΙΔΑΣ (Κεφ. 15.3)</p> <p>[22] ΒΗΜΑ</p> <p>[23] ΛΑΜΑ</p> <p>[24] ΑΛΥΣΙΔΑ</p> <p>[25] Ίντσες / mm</p> <p>[26] Μήκος: Ίντσες / mm</p> <p>[27] Πλάτος αλυσάκα: Ίντσες / mm</p> <p>[28] Κωδικός</p> <p>a) ΣΗΜΕΙΩΣΗ: η συνολική δηλωμένη τιμή των κραδασμών έχει μετρηθεί με βάση μια πρότυπη μέθοδο δοκιμής και μπορεί να χρησιμοποιηθεί για να γίνει ένα παράγων μεταξύ ενός εργαλείου και ενός άλλου. Η συνολική τιμή των κραδασμών μπορεί επίσης να χρησιμοποιηθεί για μια προκαταρκτική εκτίμηση της έκθεσης.</p> <p>b) ΠΡΟΕΙΔΟΠΟΙΗΣΗ: η εκτίμηση κραδασμών κατά την πραγματική χρήση του εργαλείου μπορεί να είναι διαφορετική από τη συνολική δηλωμένη τιμή ανάλογα με τον τρόπο χρήσης του εργαλείου. Ωστόσο είναι αναγκαίο, κατά τη διάρκεια της εργασίας, να υποβιβαστείτε να ακολουθήα μέτρα ασφαλείας για να προσταφέιτε το χειρίστη: φορέστε γάντια κατά τη χρήση, περιορίστε το χρόνο χρήσης του μηχανήματος και μειώστε το χρόνο που κρατείτε πατημένες ο μοχλός εντολής γκασιού.</p>
<p>[1] EN - TECHNICAL DATA</p> <p>[2] Power supply frequency and voltage MAX</p> <p>[3] Power supply frequency and voltage NOMINAL</p> <p>[4] Maximum chain speed</p> <p>[5] Maximum rotational frequency of the spindle</p> <p>[6] Cutting length</p> <p>[7] Chain gauge</p> <p>[8] Chain pinion teeth / pitch</p> <p>[9] Oil tank capacity</p> <p>[10] Weight (without battery, bar and chain)</p> <p>[11] Measured sound pressure level</p> <p>[12] Uncertainty of measure</p> <p>[13] Guaranteed sound power level</p> <p>[14] Vibration level</p> <p>[15] Front handle</p> <p>[16] Rear handle</p> <p>[17] ACCESSORIES AVAILABLE ON REQUEST</p> <p>[18] Battery pack, model</p> <p>[19] Battery charger</p> <p>[20] CORRECT BAR AND CHAIN COMBINATION TABLE (Chap. 15.3)</p> <p>[22] PITCH</p> <p>[23] BAR</p> <p>[24] CHAIN</p> <p>[25] Inches</p> <p>[26] Length: Inches / cm</p> <p>[27] Groove width: Inches / mm</p> <p>[28] Code</p> <p>a) NOTE: the declared total vibration value was measured using a normalised test method and can be used to conduct comparisons between one tool and another. The total vibration value can also be used for a preliminary exposure evaluation.</p> <p>b) WARNING: the vibrations emitted during actual use of the tool can differ from the declared total value according to how the tool is used. Whilst working, therefore, it is necessary to adopt the following safety measures designed to protect the operator: wear protective gloves whilst working, use the machine for limited periods at a time and decrease the time during which the throttle trigger lever is pressed.</p>	<p>[1] ES - DATOS TÉCNICOS</p> <p>[2] Tensión y frecuencia de alimentación MÁX</p> <p>[3] Tensión y frecuencia de alimentación NOMINAL</p> <p>[4] Velocidad máxima de la cadena</p> <p>[5] Frecuencia máxima de rotación del mandril</p> <p>[6] Longitud de corte</p> <p>[7] Círculo cadena</p> <p>[8] Dientes / paso del piñón cadena</p> <p>[9] Capacidad del depósito de aceite</p> <p>[10] Peso (sin batería, sin barra ni cadena)</p> <p>[11] Nivel de presión acústica medido</p> <p>[12] Incertidumbre de medida</p> <p>[13] Nivel de potencia acústica medido</p> <p>[14] Nivel de potencia acústica garantizado</p> <p>[15] Nivel de vibraciones</p> <p>[16] - Empuñadura anterior</p> <p>[17] - Empuñadura posterior</p> <p>[18] ACCESORIOS POR ENCARGO</p> <p>[19] Grupo de la batería, mod.</p> <p>[20] Cargador de la batería</p> <p>[21] TABLA PARA LA CORRECTA COMBINACIÓN DE BARRA Y CADENA (Cap. 15.3)</p> <p>[22] PASO</p> <p>[23] BARRA</p> <p>[24] CADENA</p> <p>[25] Pulgadas/mm</p> <p>[26] Longitud: Pulgadas/cm</p> <p>[27] Anchura ranura: Pulgadas/mm</p> <p>[28] Código</p> <p>a) NOTA: el valor total de la vibración se ha medido según un método normalizado de prueba y puede utilizarse para realizar una comparación entre una máquina y otra. El valor total de la vibración también se puede emplear para la valoración preliminar de la exposición.</p> <p>b) ADVERTENCIA: la emisión de vibración en el uso efectivo del aparato puede ser diferente al valor total declarado según los modos en los que se utiliza la herramienta. Por ello, durante la actividad se deben poner en práctica las siguientes medidas de seguridad para el usuario: usar guantes, limitar el tiempo de uso de la máquina, así como el tiempo que se mantiene presionada la palanca de mando del acelerador.</p>	<p>[1] ET - TEHNILISED ANDMED</p> <p>[2] Pinge ja toitesagedus / MAKS.</p> <p>[3] Pinge ja toitesagedus / NOMINAALNE.</p> <p>[4] Keti maksimaalne kiirus</p> <p>[5] Võlli maksimaalne pöörlemissagedus</p> <p>[6] Lõikepikkus</p> <p>[7] Keti läbimõõt</p> <p>[8] Keti hammassarvata hambad/samm</p> <p>[9] Õlipaagi maht</p> <p>[10] Kaal ilma aku, latti ja ketita</p> <p>[11] Mõõdetud helirõhutase</p> <p>[12] Mõõtemääramatus</p> <p>[13] Mõõdetud müra võimsuse tase</p> <p>[14] Garanteeritud müra võimsuse tase</p> <p>[15] Vibratsiooni tase</p> <p>[16] - Eesmine käepide</p> <p>[17] - Tagumine käepide</p> <p>[18] LISASEADMED TELLIMISEL</p> <p>[19] Aku, mud.</p> <p>[20] Akulaadaja</p> <p>[21] TABEL "SÄEKETTIDE JA -LATTIDE ÕIGE KOMBINATSIOON" (Ptk 15.3)</p> <p>[22] SAMM</p> <p>[23] LATT</p> <p>[24] KETT</p> <p>[25] Tollid / mm</p> <p>[26] Pikkus: Tollid / cm</p> <p>[27] Soone laius: Tollid / mm</p> <p>[28] Kood</p> <p>a) MÄRKUS: deklaritud koguvibratsiooni tase mõõdeti standardiseeritud testi käigus, mille abil on võimalik võrrelda omavahel erinevate tööriistade vibratsiooni. Deklareeritud koguvibratsiooni võib kasutada ka eeldatava vibratsiooni käes olemise hindamiseks.</p> <p>b) HOIATUS: tegelikult tööriista kasutamisel tekkinud vibratsioonid võivad erineda deklaritud koguvibratsiooni tasemest sõltuvalt tööriista kasutamise viisist. See pärast tuleb töö ajal kasutusel võtta ohutusmeetodid, millelga töötaajal kaitsta: kanda kasutamise ajal kindaid, piirata masina kasutamise aega ja lühendada perioode, mille vältel hoitakse gaasihooba all.</p>

<p>[1] FI - TEKNISET TIEDOT</p> <p>[2] Syöttöjännite ja -taajuus MAX</p> <p>[3] Syöttöjännite ja -taajuus NOMINAL</p> <p>[4] Ketjun maksiminopeus</p> <p>[5] Karan maksimipöyrimistaajuus</p> <p>[6] Leikkauksen pituus</p> <p>[7] Ketjun paksuus</p> <p>[8] Ketjun hammasrattaan kapasiteetti / hammasluku</p> <p>[9] Ojyssiöllön tilavuus</p> <p>[10] Paimo (ilman akkua, terälevyä ja ketjuja)</p> <p>[11] Mittattu äänenpaineen taso</p> <p>[12] Mittauspöyvarmuus</p> <p>[13] Mittattu äänitehotaso</p> <p>[14] Taattu äänitehotaso</p> <p>[15] Tärinätaaso</p> <p>[16] - Etukahva</p> <p>[17] - Takakahva</p> <p>[18] SAATAVANA OLEVAT LISÄVARUSTEET</p> <p>[19] Akkuyksikkö, malli</p> <p>[20] Akkulaatu</p> <p>[21] TAULUKKO TERÄLEVYN JA KETJUN OIKEA YHDISTELMÄ (luku 15.3)</p> <p>[22] KULKU</p> <p>[23] TERÄLEVY</p> <p>[24] KETJU</p> <p>[25] Tuumat / mm</p> <p>[26] Pituus: Tuumat / cm</p> <p>[27] Uran leveys: Tuumat / mm</p> <p>[28] Koodi</p> <p>a) HUOMAUTUS: tärinän kokonaisarvo on mitattu käytännöllä normalisoitua testimenetelmää ja sitä voidaan käyttää verrattaessa työkaluja keskenään. Tärinän kokonaisarvoa voidaan käyttää myös kun tehdään alitustamista koskeva esiarvio.</p> <p>b) VAROITUS: laitteen tuottama tärinä työvälineen todelliseen käyttöön aikana saattaa poiketa ilmoitetusta kokonaisarvosta käyttötavasta riippuen. Tämän vuoksi on tarpeen selvittää seuraavia käyttäjää suojavia turvatoimenpiteitä: käyttää kasineita käytön aikana, rajoittaa laitteen käyttöaikaa ja yhtenäistä aikoja jolloin kaasuttimen vipua pidetään painettuna.</p>	<p>[1] FR - DONNÉES TECHNIQUES</p> <p>[2] Tension et fréquence d'alimentation MAX</p> <p>[3] Tension et fréquence d'alimentation NOMINAL</p> <p>[4] Vitesse maximum de la chaîne</p> <p>[5] Fréquence maximum de rotation du mandrin</p> <p>[6] Longueur de coupe</p> <p>[7] Epaisseur de la chaîne</p> <p>[8] Dents / pas du pignon de chaîne</p> <p>[9] Capacité du réservoir d'huile</p> <p>[10] Poids (sans batterie; sans guide-chaîne et chaîne)</p> <p>[11] Niveau de pression acoustique mesuré</p> <p>[12] Incertitude de mesure</p> <p>[13] Niveau de puissance acoustique mesuré</p> <p>[14] Niveau de puissance acoustique garanti</p> <p>[15] Niveau de vibrations</p> <p>[16] - Poignée avant</p> <p>[17] - Poignée arrière</p> <p>[18] EQUIPEMENTS SUR DEMANDE</p> <p>[19] Groupe de batteries, mod.</p> <p>[20] Chargeur de batterie</p> <p>[21] TABLEAU DES COMBINAISONS CORRECTES ENTRE GUIDE-CHAÎNE ET CHAÎNE (Chap. 15.3)</p> <p>[22] PAS</p> <p>[23] GUIDE-CHAÎNE</p> <p>[24] CHAÎNE</p> <p>[25] Pouces / mm</p> <p>[26] Longueur : Pouces / cm</p> <p>[27] Largeur rainure : Pouces / mm</p> <p>[28] Code</p> <p>a) REMARQUE : la valeur totale déclarée des vibrations a été mesurée selon une méthode d'essai normalisée et peut être utilisée pour comparer un outillage avec un autre. La valeur totale des vibrations peut être utilisée aussi pour une évaluation préalable à l'exposition.</p> <p>b) AVERTISSEMENT : l'émission de vibrations lors de l'utilisation effective de l'outillage peut différer de la valeur totale déclarée en fonction des modes d'utilisation de l'outillage. Par conséquent, il est nécessaire, pendant le travail, d'adopter les mesures de sécurité suivantes en vue de protéger l'opérateur : porter des gants durant l'utilisation, limiter les temps d'utilisation de la machine et écourter les temps pendant lesquels le levier de commande de l'accélérateur est enfoncé.</p>	<p>[1] HR - TEHNIČKI PODACI</p> <p>[2] Napon i frekvencija napajanja MAKS.</p> <p>[3] Napon i frekvencija napajanja NAZIVNI</p> <p>[4] Maksimalna brzina lanca</p> <p>[5] Maksimalna frekvencija vrtnje vretena</p> <p>[6] Dužina košnje</p> <p>[7] Debljina lanca</p> <p>[8] Zupci/korak lančanika</p> <p>[9] Zapremina spremnika ulja</p> <p>[10] Težina (bez baterije, bez vodilice i lanca)</p> <p>[11] Izmjerena razina zvučnog tlaka</p> <p>[12] Mjerna nesigurnost</p> <p>[13] Izmjerena razina zvučne snage</p> <p>[14] Zračna razina zvučne snage</p> <p>[15] Razina vibracija</p> <p>[16] - Prednja ručka</p> <p>[17] - Stražnja ručka</p> <p>[18] DODATNA OPREMA PO NARUDŽBI</p> <p>[19] Sklop baterije, mod.</p> <p>[20] Punjač baterija</p> <p>[21] TABLICA ZA PRAVILNO KOMBINIRANJE VODILICE I LANCA (pog. 15.3)</p> <p>[22] KORAK</p> <p>[23] VODILICA</p> <p>[24] LANAC</p> <p>[25] inča/mm</p> <p>[26] Dužina: inča/cm</p> <p>[27] Širina žlijeba: inča/mm</p> <p>[28] Šifra</p> <p>a) NAPOMENA: izmjerena ukupna vrijednost vibracija izmjerena je pridržavajući se normirane probne metode i može se koristiti za usporedbu jednog alata s drugim. Ukupna vrijednost vibracija može se koristiti i u preliminarnoj procjeni izloženosti.</p> <p>b) UPOZORENJE: emisija vibracija pri stvarnoj uporabi alata može se razlikovati od izvijerene ukupne vrijednosti, ovisno o načinima korištenja alata. Stoga je za vrijeme rada potrebno poduzeti sljedeće sigurnosne mjere namijenjene zaštiti rukovatelja: nositi rukavice tijekom uporabe, ograničiti vrijeme korištenja stroja te skratiti vrijeme držanja pritisnute upravljačke ručice gasa.</p>
<p>[1] HU - MŰSZAKI ADATOK</p> <p>[2] MAX hálózáti feszültség és frekvencia</p> <p>[3] NÉVLEGES hálózáti feszültség és frekvencia</p> <p>[4] LANC max. sebessége</p> <p>[5] A tokmány maximális forgási sebessége</p> <p>[6] Vágás hossza</p> <p>[7] LANC vastagsága</p> <p>[8] LANC fogaskerek fogai / osztása</p> <p>[9] Az olajtartály kapacitása</p> <p>[10] Súly (akkumulátor, vezetőlemez és lánccsík nélkül)</p> <p>[11] Mért hangnyomásszint</p> <p>[12] Mérési bizonytalanság</p> <p>[13] Mért egyenértékű hangnyomásszint</p> <p>[14] Garantált zajteljesítmény szint</p> <p>[15] Vibrációs szint</p> <p>[16] - Elülso markolat</p> <p>[17] - Hátsó markolat</p> <p>[18] RENDELHETŐ KIEGÉSZÍTŐK</p> <p>[19] Akkumulátor-egység, típus</p> <p>[20] Akkumulátor-töltő</p> <p>[21] TÁBLÁZAT A HELYES VEZETŐLEMEZ-LANCCOMBINÁCIÓ MEGÁLLAPÍTÁSÁHOZ (15.3. feje.)</p> <p>[22] OSZTÁS</p> <p>[23] VEZETŐLEMEZ</p> <p>[24] LANCC</p> <p>[25] Hűvelék / mm</p> <p>[26] Hosszúság: Hűvelék / cm</p> <p>[27] Vájt szélesség: Hűvelék / mm</p> <p>[28] Kód</p> <p>a) MEGJEGYZÉS: a rezgés névleges összértékét szabványos teszt módszerrel mértük, ezért alkalmazható más szerszámokkal való összehasonlításra. A rezgés névleges összértéke a kitetséges előzetes értékelésére is alkalmas.</p> <p>b) FIGYELMEZTETÉS: a szerszám valós használata során keletkező rezgés eltérhet a névleges összértéktől a szerszám használati módjának függvényében. Ezért a munka alatt alkalmazni kell a kezelő védelmét szolgáló biztonsági intézkedéseket: viseljen munkakesztyűt a használat során, korlátozza a gép használati idejét és lehetőleg rövid ideig tartsa nyomva a gázkart.</p>	<p>[1] LT - TECHINIAI DUOMENYS</p> <p>[2] Maksimali malinimo įtampa ir dažnis</p> <p>[3] NOMINALI malinimo įtampa ir dažnis</p> <p>[4] Grandinės maksimalus greitis</p> <p>[5] Maksimalus griebtuvo sukimosi greitis</p> <p>[6] Pjovimo ilgis</p> <p>[7] Grandinės storis</p> <p>[8] Dantys / grandinės žvaigždutės žingsnis</p> <p>[9] Alyvos bako talpa</p> <p>[10] Svoris (be akumulatoriaus, be strypo ir grandinės)</p> <p>[11] Išmatuotas garso slėgio lygis</p> <p>[12] Matavimo paklaida</p> <p>[13] Išmatuotas garso galios lygis</p> <p>[14] Garantuotas garso galios lygis</p> <p>[15] Vibracijų lygis</p> <p>[16] - Priekinė rankena</p> <p>[17] - Galinė rankena</p> <p>[18] UŽSAKOMI PRIEDAI</p> <p>[19] Akumulatoriaus blokas, mod.</p> <p>[20] Akumulatoriaus įkroviklis</p> <p>[21] LENTELE TINKAMAM STRYPO IR GRANDINĖS SUDERINIMUI (15.3 skyr.)</p> <p>[22] EIGA</p> <p>[23] STRYPAS</p> <p>[24] GRANDINĖ</p> <p>[25] Coliai / mm</p> <p>[26] Ilgis: Coliai / cm</p> <p>[27] Griovelių plotis: Coliai / mm</p> <p>[28] Kodas</p> <p>a) PASTABA: bendras deklaruojamas vibracijų lygis buvo išmatuotas laikantis standartizuoto bandymo metodo ir gali būti naudojamas lyginant vieną įrankį su kitu. Bendras vibracijų lygis gali būti naudojamas preliminariam vibracijų įvertinimui.</p> <p>b) ĮSPĖJIMAS: vibracijų skleidimo lygis eksploatuojant įrenginį gali skirtis nuo bendro deklaruojamo vibracijų lygio, priklausomai nuo būdų, kaip bus naudojamas įrankis. Dėl šios priežasties darbu metu yra būtina imtis saugios priemonių, susijusių su operatoriaus apsauga: naudojimo metu muvėti pirštines, riboti įrenginio darbo trukmę ir trumpinti laiką, kurio metu būna paspausta akceleratoriaus valdymo svirtis.</p>	<p>[1] LV - TEHNISKE DATI</p> <p>[2] MAKS. barošanas spriegums un frekvence</p> <p>[3] NOMINĀLAIS barošanas spriegums un frekvence</p> <p>[4] Maksimalāis ķēdes ātrums</p> <p>[5] Maksimalāis patronas griešanās ātrums</p> <p>[6] Plaušanas garums</p> <p>[7] Kēdes biežums</p> <p>[8] Kēdes zobrata zobi/solis</p> <p>[9] Elias ivertnes tilpums</p> <p>[10] Svārs (bez akumulatora, sliedes un ķēdes)</p> <p>[11] Izmērītais skaņas spiediena līmenis</p> <p>[12] Mērījuma kļūda</p> <p>[13] Izmērītais akustiskās jaudas līmenis</p> <p>[14] Garantētais akustiskās jaudas līmenis</p> <p>[15] Vibrāciju līmenis</p> <p>[16] - Priekšējais rokturis</p> <p>[17] - Aizmugurējais rokturis</p> <p>[18] PIEDERŪMI PEC PASŪTĪJUMA</p> <p>[19] Akumulatora mezgls, mod.</p> <p>[20] Akumulatoru lādētājs</p> <p>[21] SLIEZU UN KĒZU PAREIZU KOMBINĀCIJU TABULA (15.3 nod.)</p> <p>[22] SOLIS</p> <p>[23] SLIEDE</p> <p>[24] KĒDE</p> <p>[25] Coliļas / mm</p> <p>[26] Garums: Coliļas / cm</p> <p>[27] Rievas plātums: Coliļas / mm</p> <p>[28] Kods</p> <p>a) PIEZĪME: kopējā norādītā vibrāciju intensitātes vērtība tika izmērīta, izmantojot standartā pārbaudus metodu, un to var izmantot ierīču savstarpējai salīdzināšanai. Kopējā vibrāciju intensitātes vērtību var izmantot arī sākotnējai ekspozīcijas novērtēšanai.</p> <p>b) BRĪDĪNĀJUMS: vibrāciju līmenis ierīces faktiskās izmantošanas laikā var atšķirties no kopējās norādītās vērtības, atkarībā no ierīces izmantošanas veida. Tāpēc darba laikā ir svarīgi izmantot šādus operatora aizsardzības līdzekļus: izmantošanas laikā valkājiet cimdus, ierobežojiet mašīnas izmantošanas laiku un saīsiniet laiku, kuru akceleratora vadības svira atrodas nospieštas stāvoklī.</p>

<p>[1] МК - ТЕХНИЧКИ ПОДАТОЦИ</p> <p>[2] Волтажа и вид напојување МАКС</p> <p>[3] Волтажа и вид напојување НОМИНАЛНО</p> <p>[4] Максимална моќност на синџиот</p> <p>[5] Максимална фреквенција на ротација на моторот</p> <p>[6] Должина на сечење</p> <p>[7] Длабочина на синџиот</p> <p>[8] Зацпи/ степен на запченикот на синџиот</p> <p>[9] Капацитет на резервоарот за масло</p> <p>[10] Тежина (без акумулатор, без лост и ланџи)</p> <p>[11] Ниво на измерена акустичен притисок</p> <p>[12] Отстапување при мерење</p> <p>[13] Ниво на измерена акустична моќност</p> <p>[14] Ниво на гарантирана акустична моќност</p> <p>[15] Ниво на вибрации</p> <p>[16] - Предна рачка</p> <p>[17] - Задна рачка</p> <p>[18] ДОПОЛНИТЕЛНА ОПРЕМА ПО ИЗБОР</p> <p>[19] Комплет со батерија, модел</p> <p>[20] Полнач за батерија</p> <p>[21] ТАБЕЛА ЗА ПРАВИЛНА КОМБИНАЦИЈА НА ЛОСТОВИ И СИНџИРИ (поглавје 15.3)</p> <p>[22] ОД</p> <p>[23] ЛОСТ</p> <p>[24] СИНџИР</p> <p>[25] инчи / мм</p> <p>[26] Должина: инчи / см</p> <p>[27] Ширина на жлеб: инчи / мм</p> <p>[28] Код</p> <p>a) ЗАБЕЛЕШКА: вкупната посочена вредност за вибрациите е измерена со пробен метод за нормализирање и може да се користи за споредбена вредност на еден уред со друг. Вкупната вредност на вибрациите може да се користи и за прелиминарна проценка на безбедноста.</p> <p>b) ВНИМАНИЕ: емисијата на вибрациите при ефективна употреба може да се разликува од вкупната посочена вредност според начинот на употреба на уредот. Затоа е неопходно во текот на работата да се направат поевке безбедности и мерења за да се заштити операторот: носете чевли во текот на употребата, ограничете го времето на употреба на машината и скратете го времето кога треба да се притисне рачката за управување со забрзувачот.</p>	<p>[1] NL - TECHNISCHE GEGEVENS</p> <p>[2] Spanning en frequentie voeding MAX</p> <p>[3] Spanning en frequentie voeding NOMINAAL</p> <p>[4] Maximale snelheid van de ketting</p> <p>[5] Maximale rotatiefrequentie van de spindel</p> <p>[6] Lengte van de snit</p> <p>[7] Diepte ketting</p> <p>[8] Tand(en) / steek van het kettingwiel</p> <p>[9] Vermogen van het oliereservoir</p> <p>[10] Gewicht (zonder accu, zonder stang en ketting)</p> <p>[11] Gemeten niveau geluidsdruk</p> <p>[12] Meetonzekerheid</p> <p>[13] Gemeten akoestisch vermogen</p> <p>[14] Gearandeerd geluidsniveau</p> <p>[15] Trillingsniveau</p> <p>[16] - Voorste handgreep</p> <p>[17] - Achterste handgreep</p> <p>[18] OP AANVRAAG LEVERBARE ACCESSOIRES</p> <p>[19] Accugroep, mod.</p> <p>[20] Batterijlader</p> <p>[21] TABEL VOOR DE CORRECTE COMBINATIE VAN STANG EN KETTING (Hdst. 15.3)</p> <p>[22] STEEL</p> <p>[23] STANG</p> <p>[24] KETTING</p> <p>[25] Inches / mm</p> <p>[26] Lengte: Inches / cm</p> <p>[27] Breedte gleuf: Inches / mm</p> <p>[28] Code</p> <p>a) OPMERKING: de totale verklaarde waarde van de trillingen werd gemeten met een genormaliseerde testmethode en kan gebruikt worden voor een vergelijking tussen twee werktuigen. De totale waarde van de trillingen kan ook gebruikt worden in een voorafgaande evaluatie van de blootstelling.</p> <p>b) WAARSCHUWING: de emissie van trillingen bij het effectief gebruik van het werktuig kan verschillen van de totale verklaarde waarden, al naar gelang de manieren waarop het werktuig gebruikt wordt. Daarom is het noodzakelijk, tijdens het werk, de volgende veiligheidsmaatregelen toe te passen om de bediener te beschermen: handschoenen te gebruiken tijdens het gebruik, het gebruik van de machine te beperken en de de bedieningshendel van de versnellng zo kort mogelijk ingedrukt te houden.</p>	<p>[1] NO - TEKNISKE DATA</p> <p>[2] Maks matespenning og -frequentens</p> <p>[3] NOMINELL matespenning og -frequentens</p> <p>[4] Maks kjedehastighet</p> <p>[5] Maksimal rotasjonsfrequentens ved doren</p> <p>[6] Skjærelengde</p> <p>[7] Kjedetykkelse</p> <p>[8] Tenner / trinn fra kjedepinjong</p> <p>[9] Oljetankens kapasitet</p> <p>[10] Vekt (uten batteri, uten sverd og kjede)</p> <p>[11] Målt lydtrykknivå</p> <p>[12] Måleusikkerhet</p> <p>[13] Målt lydeffektivitet</p> <p>[14] Garantert lydeffektivitet</p> <p>[15] Vibrasjonsnivå</p> <p>[16] - Håndtak fremme</p> <p>[17] - Håndtak bak</p> <p>[18] TILBEHØR PÅ FORESPØRSEL</p> <p>[19] Batteri, modell</p> <p>[20] Batterilader</p> <p>[21] TABELL FOR RIKTIG KOMBINASJON AV SVERD OG KJEDE (Kap. 15.3)</p> <p>[22] TRINN</p> <p>[23] SVERD</p> <p>[24] KJEDE</p> <p>[25] Tommer / mm</p> <p>[26] Lengde: Tommer / cm</p> <p>[27] Breddre rille: Tommer / mm</p> <p>[28] Kode</p> <p>a) MERK: Oppgitt totalverdi for vibrasjoner har blitt målt ved å bruke en normal prøvemotode og kan brukes for å sammenligne et redskap med et annet. Den totale vibrasjonsverdien kan også brukes i en foreløpig eksponeringsvurdering.</p> <p>b) ADVARSEL: emisjon av vibrasjoner ved effektiv bruk av redskapet kan avvike fra oppgitt totalverdi i henhold til måten redskapet brukes på. Derfor er det nødvendig, under arbeidet, å ta i bruk følgende sikkerhetstiltak for å beskytte operatoren: føre seg hanske ved bruk, begrense maskinens brukstid og korte ned på tiden som man holder inne akselerator kommandospaken.</p>
<p>[1] PL - DANE TECHNICZNE</p> <p>[2] Napięcie i częstotliwość zasilania MAX</p> <p>[3] Napięcie i częstotliwość zasilania NOMINAL</p> <p>[4] Maksymalna prędkość łańcucha</p> <p>[5] Maksymalna częstotliwość obrotów wrzeciona</p> <p>[6] Długość cięcia</p> <p>[7] Grubość łańcucha</p> <p>[8] Zęby / podziałka koła zębatego łańcucha</p> <p>[9] Pojemność zbiornika oleju</p> <p>[10] Masa (bez akumulatora, bez prowadnicy i łańcucha)</p> <p>[11] Zmierzony poziom mocy ciśnienia</p> <p>[12] Błąd pomiaru</p> <p>[13] Poziom mocy akustycznej zmierzony</p> <p>[14] Gwarantowany poziom mocy akustycznej</p> <p>[15] Poziom wibracji</p> <p>[16] - Uchwyt przedni</p> <p>[17] - Uchwyt tylny</p> <p>[18] AKCESORIA NA ZAMÓWIENIE</p> <p>[19] Zespół akumulatora, mod.</p> <p>[20] Ładowarka akumulatora</p> <p>[21] TABELA PRAWIDŁOWEJ KOMBINACJI PROWADNICY I ŁAŃCUCHA (Rozdz. 15.3)</p> <p>[22] SŁÓK</p> <p>[23] PROWADNICA</p> <p>[24] ŁAŃCUCH</p> <p>[25] Cale / mm</p> <p>[26] Długość: Cale / cm</p> <p>[27] Szerokość rowka: Cale / mm</p> <p>[28] Kod</p> <p>a) UWAGA: Całkowita wskazana wartość drgań została zmierzona zgodnie ze znormalizowaną metodą badania i może być wykorzystana w celu dokonania porównania między dwoma urządzeniami. Całkowita wartość drgań może być również stosowana do wstępnej oceny zagrożenia.</p> <p>b) OSTRZEŻENIE: emisja drgań w praktycznym zastosowaniu niniejszego narzędzia może się różnić od deklarowanej wartości łącznej, w zależności od sposobu użytkowania urządzenia. Dlatego, w celu zapewnienia bezpieczeństwa użytkownika, konieczne jest podczas pracy z urządzeniem podjęcie następujących środków bezpieczeństwa: noszenie rękawic ochronnych z urządzeniem, ograniczenie czasu użytkowania urządzenia i skrócenie czasu trzymania wciśniętej dźwigni regulacji obrotów silnika.</p>	<p>[1] PT - DADOS TÉCNICOS</p> <p>[2] Tensão e frequência de alimentação MÁX</p> <p>[3] Tensão e frequência de alimentação NOMINAL</p> <p>[4] Velocidade máxima da corrente</p> <p>[5] Frequência máxima de rotação do mandrinal</p> <p>[6] Comprimento de corte</p> <p>[7] Espessura corrente</p> <p>[8] Dentes / distância entre eixos do pinhão da corrente</p> <p>[9] Capacidade do tanque do óleo</p> <p>[10] Peso (sem bateria, sem barra e corrente)</p> <p>[11] Nível de pressão acústica mensurada</p> <p>[12] Incerteza de medição</p> <p>[13] Nível de potência acústica mensurado</p> <p>[14] Nível de potência acústica garantido</p> <p>[15] Nível de vibrações</p> <p>[16] - Pega dianteira</p> <p>[17] - Pega traseira</p> <p>[18] ACCESÓRIOS A PEDIDO</p> <p>[19] Grupo bateria, mod.</p> <p>[20] Carregador de bateria</p> <p>[21] TABELA PARA A CORRENTE COMBINAÇÃO DE BARRA E CORRENTE (Cap. 15.3)</p> <p>[22] PALAÇO</p> <p>[23] BARRA</p> <p>[24] CORRENTE</p> <p>[25] Polegadas / mm</p> <p>[26] Comprimento: Polegadas / cm</p> <p>[27] Largura sulco: Polegadas / mm</p> <p>[28] Código</p> <p>a) NOTA: o valor total declarado das vibrações foi mensurado de acordo com um método normalizado de ensaio e pode ser utilizado para comparar uma ferramenta com a outra. O valor total das vibrações também pode ser utilizado para uma avaliação preliminar da exposição.</p> <p>b) ADVERTÊNCIA: a emissão de vibrações no uso efetivo da ferramenta pode ser diversa do valor total declarado de acordo com os modos com os quais a ferramenta é utilizada. Portanto, durante o trabalho, é necessário adotar as seguintes medidas de segurança para proteger o operador: usar luvas durante o uso, limitar o tempo de utilização da máquina e encurtar o tempo durante o qual a alavanca de comando é mantida pressionada.</p>	<p>[1] RO - DATE TEHNICE</p> <p>[2] Tensiune și frecvență de alimentare MAX</p> <p>[3] Tensiune și frecvență de alimentare NOMINAL</p> <p>[4] Viteza maximă a lanțului</p> <p>[5] Frecvență maximă de rotație a mandrinei</p> <p>[6] Lungimea tăieturii</p> <p>[7] Grosimea lanțului</p> <p>[8] Dinți / pas pinion lanț</p> <p>[9] Capacitate rezervor ulei</p> <p>[10] Greutate (fără baterie, fără bară și lanț)</p> <p>[11] Nivel măsurat de presiune acustică</p> <p>[12] Nesigurabilită în măsurare</p> <p>[13] Nivel de putere acustică măsurat</p> <p>[14] Nivel de putere acustică garantat</p> <p>[15] Nivel de vibrații</p> <p>[16] - Măner față</p> <p>[17] - Măner spate</p> <p>[18] ACCESORII LA CERERE</p> <p>[19] Ansamblu baterie, mod.</p> <p>[20] Alimentator pentru baterie</p> <p>[21] TABELA PENTRU O ASOCIERE CORECTĂ BARRA-LANȚ (Cap. 15.3)</p> <p>[22] PAS</p> <p>[23] BARRA</p> <p>[24] LANȚ</p> <p>[25] Inchi / mm</p> <p>[26] Lungime: Inchi / cm</p> <p>[27] Lățimea canalei: Inchi / mm</p> <p>[28] Cod</p> <p>a) OBSERVAȚIE: valoarea totală declarată a vibrațiilor a fost măsurată ținându-se cont de o metodă de probă normalizată și poate fi utilizată pentru a compara instrumentele între ele. Valoarea totală a vibrațiilor poate fi utilizată și pentru o evaluare preliminară a expunerii.</p> <p>b) AVERTISMENT: emisia de vibrații în utilizarea efectivă a instrumentului poate fi diferită față de valoarea totală declarată, în funcție de modul în care se adoptează instrumentul. Din acest motiv este nevoie ca, în timpul sesiunii de lucru, să se adopte următoarele măsuri de siguranță menite să protejeze operatorul: purtarea mănușilor în timpul utilizării, limitarea duratei de utilizare a mașinii și scurtarea duratei în care se ține apăsată maneta de comandă a accelerației.</p>

<p>[1] RU - ТЕХНИЧЕСКИЕ ХАРАКТЕРИСТИКИ</p> <p>[2] Напряжение и частота питания МАКС.</p> <p>[3] Напряжение и частота питания НОМИНАЛЬНЫЕ</p> <p>[4] Максимальная скорость цепи</p> <p>[5] Максимальная частота вращения шпинделя</p> <p>[6] Длина пильного аппарата</p> <p>[7] Толщина цепи</p> <p>[8] Зубцы / шаг звездочки цепи</p> <p>[9] Емкость масляного бака</p> <p>[10] Бес (без батареи, шины и цепи)</p> <p>[11] Измеренный уровень звуковой давления</p> <p>[12] Погрешность измерения</p> <p>[13] Измеренный уровень звуковой мощности</p> <p>[14] Гарантируемый уровень звуковой мощности</p> <p>[15] Уровень вибрации</p> <p>[16] - Передняя рукоятка</p> <p>[17] - Задняя рукоятка</p> <p>[18] ДОПОЛНИТЕЛЬНОЕ ОБОРУДОВАНИЕ ПО ТРЕБОВАНИЮ</p> <p>[19] Батарейный блок, мод.</p> <p>[20] Зарядное устройство</p> <p>[21] ТАБЕЛА ЗА ПРАВИЛНО КОМБИНАЦИЈ ШИНА-ЦЕПЬ (п. 15.3)</p> <p>[22] ШАГ</p> <p>[23] ШИНА</p> <p>[24] ЦЕПЬ</p> <p>[25] дюймы / мм</p> <p>[26] Длина; дюймы / см</p> <p>[27] Ширина выемки; дюймы / мм</p> <p>[28] Код</p> <p>a) ПРИМЕЧАНИЕ: общий заявленный уровень вибрации был измерен с использованием нормализованного метода испытаний, и его можно использовать для сравнения различных инструментов между собой. Общий уровень вибрации можно также использовать для предварительной оценки подверженности воздействию вибрации.</p> <p>b) ПРЕДУПРЕЖДЕНИЕ: уровень вибрации во время фактической эксплуатации инструмента может отличаться от общего заявленного значения и зависит от режимов эксплуатации инструмента. Поэтому во время работы необходимо принимать следующие меры безопасности для защиты оператора: работать в перчатках, ограничивать время использования машины и сокращать время, в течение которого рычаг управления дросселем остается нажатым.</p>	<p>[1] SK - TECHNICKÉ PARAMETRE</p> <p>[2] MAX. napájacie napätie a frekvencia</p> <p>[3] MENOVITÉ napätie a frekvencia</p> <p>[4] Maximálna rýchlosť reťaze</p> <p>[5] Maximálna frekvencia otáčania vretena</p> <p>[6] Rezná dĺžka</p> <p>[7] Hrubica reťaze</p> <p>[8] Zuby / rozstup reťazových</p> <p>[9] Kapacita olejovej nádrže</p> <p>[10] Hmotnosť (bez akumulátora, vodiacej lišty a reťaze)</p> <p>[11] Nameraná úroveň akustického tlaku</p> <p>[12] Nepravosť merania</p> <p>[13] Nameraná úroveň akustického výkonu</p> <p>[14] Zarúčena úroveň akustického výkonu</p> <p>[15] Úroveň vibrácií</p> <p>[16] - Predná rukoväť</p> <p>[17] - Zadná rukoväť</p> <p>[18] VOLITELNÉ PRISLUŠENSTVO</p> <p>[19] Akumulátorová jednotka, MOD.</p> <p>[20] Nabíjacia akumulátora</p> <p>[21] TABUĽKA PRE URČENIE SPRÁVNEJ KOMBINÁCIE VODIACEJ LIŠTY A REŤAZE (kap. 15.3)</p> <p>[22] ROZSTUP</p> <p>[23] VODIACA LIŠTA</p> <p>[24] REŤAZ</p> <p>[25] Palce / mm</p> <p>[26] Dĺžka; Palce / cm</p> <p>[27] Šírka drážky; Palce / mm</p> <p>[28] Kód</p> <p>a) POZNAMKA: vyhlásené celkové hodnoty vibrácií bola nameraná s použitím normalizovanej skúšobnej metódy a je možné ju použiť na porovnanie jednotlivých nástrojov. Celkové hodnoty vibrácií môže byť použitá aj pri prípravnom vyhodnocovaní vibrácií.</p> <p>b) VAROVANIE: emisia vibrácií pri skutočnom použití nástroja môže byť odlišná od vyhlásenej celkovej hodnoty v závislosti na režimoch, v ktorých sa daný nástroj používa. Preto je potrebné počas práce prijať vhodné opatrenia, ktoré majú za cieľ ochrániť operátora: počas bežného používania majte nasadené rukavice, obmedzte dobu použitia stroja a skráťte dobu, počas ktorej je zatlačená ovládací páka plynu.</p>	<p>[1] SL - TEHNIČNI PODATKI</p> <p>[2] Napetost in frekvenca električnega napajanja</p> <p>[3] - MAX</p> <p>[4] Napetost in frekvenca električnega napajanja</p> <p>[5] - NAZIVNA</p> <p>[6] Maksimalna hitrost verige</p> <p>[7] Maksimalna frekvenca rotacije vretena</p> <p>[8] Dolžina reza</p> <p>[9] Debelina verige</p> <p>[10] Zobniki / hod verižnega pastorka</p> <p>[11] Kapaciteta rezervoarja za olje</p> <p>[12] Teža (brez baterije, brez meča in verige)</p> <p>[13] Izmerjena raven zvočnega tlaka</p> <p>[14] Nezasledljivost meritve</p> <p>[15] Izmerjena raven zvočne moči</p> <p>[16] Zagotovljena raven zvočnega tlaka</p> <p>[17] Nivo vibracij</p> <p>[18] - Prednji ročaj</p> <p>[19] - Zadnji ročaj</p> <p>[20] DODATNA OPREMA PO NAROČILU</p> <p>[21] Sklop baterije, mod.</p> <p>[22] Polnilnik baterije</p> <p>[23] TABELA ZA PRAVILNO KOMBINACIJO MEČA IN VERIGE (Pogl. 15.3)</p> <p>[24] KORAK</p> <p>[25] MEC</p> <p>[26] VERIGA</p> <p>[27] Palci / cm</p> <p>[28] Dolžina; Palci / cm</p> <p>[29] Širina utor: Palci / cm</p> <p>[30] Šifra</p> <p>a) OPOMBA: Deklarirana skupna vrednost vibracij je bila izmerjena v skladu z normirano metodo preizkušanja; mogoče jo je uporabiti za primerjavo med različnimi orodji. Skupna vrednost vibracij se lahko uporabi tudi za predhodno oceno izpostavitve.</p> <p>b) OPOZORILO: Med dejansko uporabo orodja se oddajane vibracije lahko razlikujejo od deklarirane skupne vrednosti, kar je odvisno od načina uporabe orodja. Zato je treba med delom udeležajati naslednje varnostne ukrepe za zaščito upravljalca: med delom nosite rokavice, omejite čas uporabe stroja in skrajšajte intervale, med katerimi pritisnete na komandni vzvod pospeševalnika.</p>
<p>[1] SR - TEHNIČKI PODACI</p> <p>[2] MAKS. napon i frekvencija napajanja</p> <p>[3] NAZIVNI napon i frekvencija napajanja</p> <p>[4] Maksimalna brzina lanca</p> <p>[5] Maksimalna frekvencija okretanja vretena</p> <p>[6] Dužina sečenja</p> <p>[7] Debljina lanca</p> <p>[8] Zubi / korak zupčanika lanca</p> <p>[9] Kapacitet rezervoara za ulje</p> <p>[10] Težina (bez baterije, bez meča i lanca)</p> <p>[11] Izmereni nivo zvučnog pritiska</p> <p>[12] Merna nesigurnost</p> <p>[13] Izmereni nivo zvučne snage</p> <p>[14] Garantovani nivo zvučne snage</p> <p>[15] Nivo vibracija</p> <p>[16] - Prednja drška</p> <p>[17] - Zadnja drška</p> <p>[18] DODATNI PRIBOR PO NARUĐBINI</p> <p>[19] Baterija, mod.</p> <p>[20] Punjač baterije</p> <p>[21] TABELA ZA PRAVILNU KOMBINACIJU MAČA I LANCA (Pogl. 15.3)</p> <p>[22] KORAK</p> <p>[23] MAČ</p> <p>[24] LANAC</p> <p>[25] Inč / mm</p> <p>[26] Dužina; Inč / mm</p> <p>[27] Širina zleba; Inč / mm</p> <p>[28] Šifra</p> <p>a) NAPOMENA: ukupna prijavljena vrednost vibracija izmerena je prema normalizovanoj metodi ispitivanja i može se koristiti za poredenje dve alatke. Ukupna vrednost vibracija može se koristiti i prilikom uvodne procene izloženosti.</p> <p>b) UPOZORENJE: emisija vibracija prilikom efektivne upotrebe alatke može se zaključivati od ukupne prijavljene vrednosti u zavisnosti od načina na koji se koristi alatka. Stoga je potrebno, za vreme rada, primeniti sledeće sigurnosne mere u cilju zaštite radnika: nositi rukavice za vreme upotrebe, smanjiti vreme korišćenja mašine i skratiti vreme pritiskanja poluge komande gasa.</p>	<p>[1] SV - TEHNIŠKA DATA</p> <p>[2] MAX utspänning och</p> <p>[3] ström-försörjnings-frekvens</p> <p>[4] NOMINELL utspänning och</p> <p>[5] ström-försörjnings-frekvens</p> <p>[6] Kedjans maximala hastighet</p> <p>[7] Spindelns maximala rotations-frekvens</p> <p>[8] Beskärningsens längd</p> <p>[9] Kedjan tjocklek</p> <p>[10] Tänder/kuggstångens tandavstånd på kedjan</p> <p>[11] Oljetankens kapacitet</p> <p>[12] Vikt (utan batteri, utan svärd och kedja)</p> <p>[13] Uppmått ljudtrycknivå</p> <p>[14] Tvivel med mått</p> <p>[15] Mått ljudeffektivtå</p> <p>[16] Garanterad ljudeffektivtå</p> <p>[17] Vibrationsnivå</p> <p>[18] - Främre handtag</p> <p>[19] - Bakre handtag</p> <p>[20] TILLBEHÖR PÅ BESTÄLLNING</p> <p>[21] Batterienhet, mod.</p> <p>[22] Batteriladdare</p> <p>[23] TABELL FÖR RÄTT KOMBINATION AV SVÄRD OCH KEDJA (Kap. 15.3)</p> <p>[24] TANDAVSTÅND</p> <p>[25] STÅNG</p> <p>[26] KEDJA</p> <p>[27] Tum/ cm</p> <p>[28] Längd; Tum/ cm</p> <p>[29] Spårbredd; Tum/ cm</p> <p>[30] Kód</p> <p>a) ANMÄRKNING: det totala angivna vibrationsvärdet har mätts i enlighet med en standardiserad testmetod och kan användas för en jämförelse mellan olika verktyg. Det totala vibrationsvärdet kan användas även vid en preliminär exponeringsbedömning</p> <p>b) VARNING: vibrationsemissioner under användningen av verktyget kan skilja sig från det totala värdet som anges beroende på hur verktyget används. Därför är det nödvändigt, under arbetet, att tillämpa de följande säkerhetsåtgärderna som avses för att skydda föraren: bär handskar under användningen, begränsa användningstiden och tiderna som gasreglaget spak hålls nedtryckt.</p>	<p>[1] TR - TEHNIK VERILER</p> <p>[2] MAKS besleme gerilimi ve frekansı</p> <p>[3] NOMINAL besleme gerilimi ve frekansı</p> <p>[4] Maksimum zincir hızı</p> <p>[5] İnc mili dönüştürücü azami frekansı</p> <p>[6] Kesim uzunluğu</p> <p>[7] Zincir kalınlığı</p> <p>[8] Zincir pinyonunun dişleri / adımı</p> <p>[9] Yağ deposu kapasitesi</p> <p>[10] Ağırlik (batariasız, pala ve zincir olmadan)</p> <p>[11] Ölçülen ses basıncı seviyesi</p> <p>[12] Ölçüm belirsizliği</p> <p>[13] Ölçülen ses gücü seviyesi</p> <p>[14] Garantili edilen ses gücü seviyesi</p> <p>[15] Titreşim seviyesi</p> <p>[16] - Ön kabza</p> <p>[17] - Arka kabza</p> <p>[18] TALEP UZERINE TEDARIK EDILEN AKSESUARLAR</p> <p>[19] Batarya grubu, mod.</p> <p>[20] Batarya şarj cihazı</p> <p>[21] DOĞRU PALA VE ZİNCİR BİRLEŞİMİ İÇİN TABLO (Böl. 15.3)</p> <p>[22] ADIM</p> <p>[23] PALA</p> <p>[24] ZİNCİR</p> <p>[25] İnç / mm</p> <p>[26] Uzunluk; İnç / cm</p> <p>[27] Çukuk genişliği; İnç / mm</p> <p>[28] Kod</p> <p>a) NOT: beyan edilmiş toplam titreşim değeri, normalize edilmiş test yönteminde uygun şekilde ölçülmüştür ve bir takım ile diğer arasında karşılaştırma yapmak amacıyla kullanılabılır. Toplam titreşim değeri aynı zamanda maruz kalma durumuna dair ön değerlendirmeye yarkapen de kullanılabılır.</p> <p>b) UYARI: takrim etkilik kullanımı sırasında yayılan titreşim, takrim kullanımla çekline bağlı olarak beyan edilmiş toplam değerdan farklı olabilir. Bu nedenle, çalışmaya yarkulinen operatörü korumaya yönelik asadıkları güvenlik tedbirleri alınmalıdır: kullanımla sırasında edildiren takım, makinemin kullanıldığı süresinde sınırlanmış ve gaz kumanda levyesinin basılı tutulduğu süreleri kısıtlanır.</p>



SISÄLLYSLUETTELO

1. YLEISTÄ.....	1
2. TURVALLISUUSMÄÄRÄYKSET.....	1
3. LAITTEESEEN TUTUSTUMINEN.....	6
3.1 Laitteen kuvaus ja käyttötarkoitus.....	6
3.2 Pääasiallisen osat (kuva 1):.....	6
3.3 Tunnistetarra (kuva 1).....	7
3.4 Turvamerkinnot (kuva 2).....	7
4. ASENNUKSEEN.....	7
4.1 Pakkauksen purkaminen.....	8
4.2 Terälaipan ja teräketjun asennus.....	8
4.3 Oksasahan asennus.....	8
4.4 Oksasahan pidentäminen.....	8
4.5 Oksasahan irrottaminen.....	8
5. HALLINTALAITTEET.....	9
5.1 Kaasuvipu.....	9
5.2 Kaasuvivun lukituspainike.....	9
6. LAITTEEN KÄYTTÖ.....	9
6.1 Esitoimenpiteet.....	9
6.2 Turvallisuustarkastukset.....	9
6.3 Käynnistys.....	10
6.4 Työskentely.....	10
6.5 Käyttövinkkejä.....	11
6.6 Pysäytys.....	11
6.7 Käytön jälkeen.....	11
7. HUOLTO.....	11
7.1 Yleistä.....	11
7.2 Akku.....	12
7.3 Ketjuöljyn säiliön täyttö.....	12
7.4 Puhdistus.....	12
7.5 Ketjunpysäytin.....	13
7.6 Laitteen ja terälaipan voitelureiät.....	13
7.7 Mutterit ja kiinnitysruuvit.....	13
7.8 Ketjun vetopyörä.....	13
7.9 Teräketjun huolto.....	13
7.10 Terälaipan huolto.....	13
8. VARASTOINTI.....	14
8.1 Laitteen varastointi.....	14
8.2 Akun varastointi.....	14
9. LIIKUTTAMINEN JA KULJETUS.....	14
10. HUOLTO JA KORJAUS.....	14
11. TAKUUSUOJA.....	14
12. VIKOJEN PAIKANNUS.....	15
13. SAATAVANA OLEVAT LISÄVARUSTEET.....	17
13.1 Akut.....	17
13.2 Akkulaturi.....	17
13.3 Terälaipat ja ketjut.....	17

1. YLEISTÄ

1.1 KUINKA KÄYTTÖOPASTA LUETAAN

HUOMAUTUS tai **TÄRKEÄÄ** tarkoittaa tai antaa lisätietoa jo aiemmin selitettyihin tietoihin. Niiden tarkoituksena on estää laitteen vaurioituminen tai vahinkojen syntyminen.

Symboli varoittaa vaarasta. Varoituksen noudattamatta jättäminen voi aiheuttaa henkilövahinkoja tai kolmansiin osapuoliin kohdistuvia vammoja ja/tai vahinkoja.

Harmailla pisteillä reunustetut kappaleet sisältävät tietoa ominaisuuksista, joita ei ole kaikissa tässä käyttöohjeessa mainituissa malleissa. Tarkista, onko kyseinen ominaisuus hankkimassasi mallissa.

Kaikki suunnan ilmaukset "etu-", "taka-", "vasen" ja "oikea" tulee ymmärtää työasennossa olevan käyttäjän näkökulmasta.

2. TURVALLISUUSMÄÄRÄYKSET

2.1 SÄHKÖTYÖKALUJEN TURVALLISUUTTA KOSKEVIA YLEISIÄ VAROITUKSIA

Lue kaikki turvallisuutta koskevat varoitukset, kaikki ohjeet, kaikki kuvitukset ja kaikki koneen mukana toimitetut tiedot. Seuraavassa luettelujen ohjeiden noudattamatta jättäminen saattaa aiheuttaa sähköiskuja, tulipaloja ja/tai vakavia vammoja.

Säilytä kaikki varoitukset ja ohjeet mahdollista tulevaa tarvetta varten.

Varoituksissa mainittu "sähkötyökala" viittaa laitteeseesi, joka toimii verkkovirralla (virtajohtolla) tai akkuvirralla (ilman virtajohtoa).

1) Työalueen turvallisuus

- a) Pidä työalue puhtaana ja hyvin valaistuna. Sotkuisilla ja hämärillä alueilla tapahtuu helpommin onnettomuuksia.

- b) **Älä käytä sähkötyökalua räjähdysherkissä tiloissa kuten sellaisissa, joissa on syttyviä nesteitä, kaasuja tai pölyä.** *Sähkötyökalut aiheuttavat kipinöitä, jotka saattavat sytyttää pölyn tai höyryt.*
- c) **Pidä lapset ja muut henkilöt loitolla sähkötyökalun käytön aikana.** *Häiriötekijät voivat johtaa koneen hallinnan menetykseen.*
- 2) Sähköturvallisuus**
- a) **Vältä vartalon kosketusta maadoitettujen pintojen kuten putkien, jäädyttimien, liesien, jääkaappien kanssa.** *Sähköiskun vaara kasvaa, jos vartalo on kosketuksissa maadoitukseen.*
- b) **Älä jätä sähkötyökaluja sateeseen tai märkiin tiloihin.** *Työkalun sisään menevä vesi lisää sähköiskun vaaraa.*
- 3) Henkilöturvallisuus**
- a) **Pysy valppaana, keskity siihen, mitä olet tekemässä ja toimi järkevasti sähkötyökalua käyttäessäsi.** *Älä käytä sähkötyökalua väsyneenä tai huumausaineiden, alkoholin tai lääkeaineiden vaikutuksen alaisena. Hetkellinenkin huolimattomuus sähkötyökalun käytön aikana saattaa aiheuttaa vakavia henkilövahinkoja.*
- b) **Käytä henkilösuojaimia. Käytä aina suojalaseja.** *Henkilönsuojaimien kuten pölyltä suojaavien kasvosuojusten, liukastumista estävien turvajalkineiden, suojakypärien ja kuulosuojaimien käyttö vähentää henkilövaurioiden syntymistä.*
- c) **Vältä vahingossa käynnistyminen.** *Varmista, että laite on sammutettu ennen akun kiinnittämistä, sähkötyökaluun tarttumista tai sen kuljettamista. Sähkötyökalun kuljettaminen sormi kytkimellä tai akun asentaminen kytkimen ollessa ON-asennossa tapahtuu helpommin onnettomuuksia.*
- d) **Irrota kaikki avaimet ja säätötyökalut ennen sähkötyökalun käynnistämistä.** *Laitteen pyörivän osan kanssa kontaktiin jäävä avain tai työkalu saattaa aiheuttaa henkilövahinkoja.*
- e) **Pysy suorassa. Pysy aina riittävästi tuettuna ja tasapainossa.** *Tämä mahdollistaa sähkötyökalun hyvän hallinnan odottamattomissa tilanteissa.*
- f) **Pukeudu sopivalla tavalla. Älä käytä löysiä vaatteita tai koruja. Pidä hiukset ja vaatteet loitolla liikkuvista osista.** *Liehuvat vaatteet, korut tai pitkät hiukset voivat tarttua liikkuviin osiin.*
- g) **Jos käytössä on pölyn poistamiseen ja keräämiseen tarkoitettuihin laitteistoihin liitettäviä laitteita, varmista, että ne on liitetty ja niitä käytetään oikein.** *Tällaisten laitteiden käyttö voi pienentää pölyyn liittyviä riskejä.*
- h) **Älä anna koneen käytöstä hankitun kokemuksen aiheuttaa välinpitämättömyyttä ja sähkötyökalun turvallisuusperiaatteiden laiminlyömistä.** *Huolimattomasti suoritetuista toimenpiteistä saattaa aiheutua vakavia vaurioita sekunnin murto-osassa.*
- 4) Sähkötyökalun käyttö ja hoito**
- a) **Älä ylikuormita sähkötyökalua.** *Käytä työhön soveltuvaa sähkötyökalua. Soveltuva sähkötyökalu tekee parempaa työnjälkeä turvallisemmin ja nopeudella, johon se on suunniteltu.*
- b) **Älä käytä sähkötyökalua, jos kytkin ei käynnistä tai pysäytä sitä.** *Sähkötyökalu, jota ei voi käyttää kytkimellä on vaarallinen ja se on korjattava.*
- c) **Poista laitteesta akku ennen minkäänlaisia säätöjä, lisävarusteiden vaihtoa tai ennen sähkötyökalun varastointia.** *Nämä ennaltaehkäisevät turvatoimenpiteet vähentävät sähkötyökalun vahingossa tapahtuvan käynnistyksen vaaraa.*
- d) **Kun sähkötyökalua ei käytetä, vie se pois lasten ulottuvilta, äläkä salli laitteen käyttöä henkilöille, jotka eivät tunne työkalua eivätkä ole tutustuneet näihin ohjeisiin.** *Sähkötyökalut ovat vaarallisia sellaisten käyttäjien käsissä, joita ei ole ohjeistettu.*
- e) **Huolehdi sähkötyökalujen ja lisävarusteiden huollosta.** *Tarkista, onko liikkuvien osien kohdistus ja kiinnitys kunnossa, osia rikkoutunut tai muita seikkoja, jotka voisivat vaikuttaa sähkötyökalun toimintaan. Jos sähkötyökalussa on vaurioita, se on korjattava ennen käyttöä. Monet onnettomuudet johtuvat vaillinaisesta huoltamisesta.*
- f) **Pidä leikkaavat osat terävinä ja puhtaina.** *Leikkaavien osien asianmukainen huolto, johon kuuluu leikkuuterien pitäminen terävinä,*

vähentää niiden juuttumista ja helpottaa niiden ohjaamista.

- g) **Käytä sähkötyökälyä ja sen lisävarusteita annettujen ohjeiden mukaisesti, työolosuhteet ja työn luonteen huomioiden.** Sähkötyökälyn käyttäminen sen varsinaisista käyttötarkoituksista poikkeaviin toimenpiteisiin saattaa aiheuttaa vaaratilanteita.
- h) **Pidä kahvat ja tarttumapinnat kuivina ja puhtaina; poista mahdolliset öljy- ja rasvatahrat niistä välittömästi.** Liukkaat kahvat ja tarttumapinnat eivät mahdollista sähkötyökälyn turvallista liikuttamista ja hallintaa odottamattomissa tilanteissa.

6) Akkukäyttöisten työkalujen käyttö ja varotoimet

TÄRKEÄÄ Seuraavat

turvallisuusmääräykset täydentävät laitteen liitteenä olevan akun ja akkulaturin ohjekirjassa annettuja turvallisuusvaatimuksia.

- a) **Akun lataamiseksi käytä ainoastaan valmistajan suosittelemia akkulatureja.** Akkulaturi, joka sopii yhdelle akkupakkaustyypille, voi aiheuttaa tulipalon, sähköiskun, ylikuumentumisen tai syövyttävän akkunesteen vuodon vaaran, jos sitä käytetään muunlaisen akkupakkauksen kanssa.
- b) **Käytä ainoastaan työvälineelle tarkoitettuja akkuja.** Minkä tahansa muun akkutyypin käyttäminen saattaa aiheuttaa vammojen ja tulipalojen vaaran.
- c) **Kun akkuyksikkö ei ole käytössä, se on pidettävä loitolla muista metalliesineistä kuten niiteistä, kolikoista, avaimista, nauloista, ruuveista ja muista pienistä metalliesineistä, jotka voisivat aiheuttaa liittimien oikosulun.** Akkuliittimissä tapahtuva oikosulku saattaa aiheuttaa palon tai tulipaloja.
- d) **Akun huono kunto voi johtaa nesteiden vuotamiseen ulos. Vältä kosketusta nesteeseen. Jos kosketusteeseen vahingoissa, huuhtelee vedellä. Jos nestettä joutuu silmiin, ota yhteyttä lääkäriin. Akusta vuotanut neste saattaa aiheuttaa ihoärsytystä tai palovammoja.**
- e) **Älä käytä vahingoittunutta tai muokattua akkuja tai työkalua.** Vahingoittuneet tai muokatut akut

saattavat käyttäytyä odottamattomalla tavalla ja aiheuttaa tulipalon, räjähdysten tai vammojen vaaran.

- f) **Älä altista akkupakkausta tai työkalua tulelle tai liian kuumalle lämpötilalle.** Altistuminen tulelle tai yli 130 °C:n lämpötilalle saattaa aiheuttaa räjähdysten.
- g) **Lataa ainoastaan lämpötilassa, joka on välillä 0° - +45°C. Älä lataa akkuja tai työkalua lämpötilassa, joka on tämän vaihteluvälin ulkopuolella.** Väärällä tavalla tai annetusta vaihteluvälistä poikkeavassa lämpötilassa suoritettu lataus voi vahingoittaa akkuja ja lisätä tulipalon riskiä.
- h) **Varmista, että laite on sammutettu ennen akun laittamista.** Akun asentaminen käynnissä olevaan sähkölaitteeseen saattaa aiheuttaa onnettomuuksia.
- i) **Tarkista, että akun kunto on hyvä, eikä siinä ole merkkejä vaurioitumisesta.** Älä käytä laitetta viallisella tai kuluneella akulla.

7) Huolto

- a) **Anna sähkötyökälyn korjaaminen pätevän henkilökunnan tehtäväksi ja ainoastaan alkuperäisiä varaosia käyttäen.** Näin sähkötyökäly pysyy turvallisena.
- b) **Älä korjaa akkuja.** Valmistajan tai erikoistuneen huoltokeskuksen tulee tehdä korjaukset.

2.2 MOOTTORI- JA SÄHKÖSAHOJA KOSKEVAT TURVALLISUUSMÄÄRÄYKSET

- **Pidä kaikki ruumiinosat loitolla teräketjusta ketjusahan ollessa toiminnassa.** Varmista ennen ketjusahan käynnistämistä, ettei teräketju ole kosketuksissa vartaloon. Hetkellinen huomion herpaantuminen ketjusahan käytössä voi johtaa vaatekappaleiden tai ruumiinosan tarttumiseen teräketjuun.
- **Oikealla kädellä on pidettävä aina kiinni takakahvasta ja vasemmalla kädellä etukahvasta.** Sahaa pitelevien käsien paikkaa ei saa koskaan vaihtaa, sillä se lisää sahan käyttäjään kohdistuvien onnettomuuksien riskiä.
- **Tartu sähkötyökälyyn ainoastaan kahvojen eristetyistä kohdista, koska teräketju saattaa osua piilossa oleviin kaapeleihin.** Teräketjun osuminen

jännitteiseen kaapeliin saattaa aiheuttaa jännitteen laitteen metalliosissa ja aiheuttaa käyttäjälle sähköiskun.

- **Käytä suojalaseja ja kuulosuojaimia. Muut pään, käsien ja jalkojen suojarusteet ovat suositeltavia.** Riittävien suojavaatteiden käyttäminen vähentää ruumiinvammoja, jotka johtuvat lentävistä säleistä tai vahingossa teräketjuun osumisesta.
- **Älä käytä ketjusahaa puussa.** Ketjusahan käyttämisestä puussa voi seurata ruumiinvammoja.
- **Säilytä aina hyvä jalan tukipiste ja käytä ketjusahaa ainoastaan seisossasi kiinteällä, turvallisella ja tasaisella alustalla.** Liukkaat ja epävakaat alustat kuten tikkaat voivat johtaa tasapainon tai ketjusahan hallinnan menettämiseen.
- **Kun sahataan jännittyneitä oksia, on huomioitava oksan vastaan iskeytymisen riski.** Kun puukuidun jännitys laukeaa, jännittynyt oksa voi palatessaan iskeä sahan käyttäjää ja/tai heilauttaa ketjusahan pois käyttäjän hallinnasta.
- **Noudata äärimmäistä varovaisuutta pensaiden ja nuorten puurunkoisten kasvien sahaamisessa.** Ohuet oksat voivat jäädä jumiin teräketjuun ja sinkoutua kohti käyttäjää ja/tai saada käyttäjän menettämään tasapainonsa.
- **Kuljeta ketjusahaa pitäen kiinni etukahvasta sahan ollessa sammutettuna ja pitäen sahaa loitolla vartalosta. Kun ketjusahaa kuljetetaan tai se varastoidaan, sahaan on aina asennettava terälaipan suojus.** Ketjusahan oikeanlainen käsittely pienentää todennäköisyyttä osua liikkuvaan teräketjuun vahingossa.
- **Noudata voitelua, ketjun kireyttä ja varoasia koskevia ohjeita.** Väärin kiristetty ja voideltu ketju voi sekä rikkoutua että lisätä takapotkun riskiä.
- **Pidä kahvat kuivina, puhtaina ja öljy- ja rasvatahrattomina.** Rasvaiset tai öljyiset kahvat ovat liukkaat ja johtavat hallinnan menettämiseen.
- **Sahaa ainoastaan puumateriaalia. Älä käytä sahaa käyttötarkoituksiin, joihin sitä ei ole tarkoitettu. Esimerkiksi: Älä sahaa ketjusahalla muovimateriaaleja, rakennusmateriaaleja tai materiaaleja, jotka eivät ole puuta.** Ketjusahan käyttö muuhun kuin määriteltyn käyttötarkoitukseen voi aiheuttaa vaaratilanteita.

- Paikalliset lait voivat määrittää käyttäjän alaikärajan.



Jos työskentelyn aikana osia menee rikki tai tapahtuu onnettomuus, pysäytä heti moottori ja mene pois laitteen läheltä lisävahinkojen välttämiseksi. Jos tapahtuu loukkaantuminen, ryhdy tarvittaviin ensiaputoimenpiteisiin ja ota yhteyttä sairaanhoitohenkilökuntaan. Poista huolellisesti mahdolliset jätteet, jotka saattavat vahingoittaa henkilöitä tai eläimiä, jos niitä ei huomaa.



Pitkäaikainen altistuminen tärinöille saattaa aiheuttaa vammoja tai hermovaurioita (tunnetaan myös nimellä "Raynaudin ilmiö" eli valkosormisuus) erityisesti verenkierto-ongelmista kärsiville henkilöille. Oireet saattavat koskea käsiä, ranteita ja sormia ja tyypillisiä oireita ovat tuntoaistin häviäminen, puutuminen, ihottuma, kipu, värin häviäminen tai ihon rakenteelliset muutokset. Nämä vaikutukset saattavat voimistua kylmällä ilmalla ja/tai puristettaessa liikaa kahvoista. Oireiden ilmaantuessa on lyhennettävä laitteen käyttöaikaa ja otettava yhteyttä lääkäriin.

- **Pidä taukoja ja vaihda työasentoa säännöllisesti.**
- Vääränlainen huolto, vaatimuksia vastaamattomien varaosien käyttö tai turvalaitteiden muokkaus voi aiheuttaa laitevahinkoja ja vakavia vammoja käyttäjälle.
- Puhdista ja huolla laite käytön jälkeen ennen laitteen varastointia.
- Jos laite on saanut iskun tai pudonnut, varmista ennen käynnistämistä, että se on hyvässä kunnossa.
- Poista oksat osissa.
- Kiinnitä huomiota oksiin, jotka voivat sahaamisen jälkeen iskeä käyttäjää tai jotka voivat maahan pudottaan iskeä vastaan.

2.3 TAKAPOTKUN SYYT JA ENNALTAEHKÄISY KÄYTTÄJÄN TOIMESTA

Takapotku voi seurata, kun terälaipan kärki tai pää osuu johonkin tai puuaines sulkeutuu puristaen teräketjun leikkuukohtaan.

Terälaipan pään osuminen johonkin voi tietyissä tapauksissa aiheuttaa yllättäen vastareaktion työntäen laippaa ylös ja taakse kohti käyttäjää.

Teräketjun kiristyminen terälaipan yläosaan voi työntää teräketjua nopeasti taaksepäin kohti käyttäjää.

Kumpikin näistä reaktioista voi aiheuttaa sahan hallinnan menettämisen ja siten vakavia henkilövahinkoja. Sahaan integroidut turvalaitteet eivät yksinään takaa turvallisuutta.

Ketjusahan käyttäjän on noudatettava erilaisia varotoimia sahaustyössä tapahtuvien onnettomuuksien ja loukkaantumisten vaaran poistamiseksi. Takapotku on seurausta työväliseen vääränlaisesta käytöstä ja/tai vääränlaisista toimista tai toimintaolosuhteista, ja sen voi välttää noudattamalla seuraavaksi eriteltyjä asianmukaisia varotoimia:

- **Pitele sahaa tukevasti molemmin käsin, peukalot ja sormet ketjusahan kahvojen ympärillä, ja aseta vartalosi ja käsivartesi asentoon, jossa voit vastaanottaa takapotkun voiman.** Käyttäjä voi kontrolloida takapotkun iskuvoimia, jos hän on noudattanut tarpeellisia varotoimia. Älä anna ketjusahan irrota otteestasi.
- **Älä kurota käsivarsia liian kauas, äläkä sahaa korkeammalta kuin olkapään tasolta.** Näin vältetään tahattomat kosketukset ääripäihin ja mahdollistetaan ketjusahan parempi hallinta yllättävissä tilanteissa.
- **Käytä ainoastaan valmistajan suosittelemia terälaippoja ja -ketjuja.** Sopimattomat varaosalaihat ja -ketjut voivat johtaa ketjun hajoamiseen ja/tai takapotkuihin.
- **Noudata valmistajan ohjeita ketjusahan teroituksesta ja huollosta.** Syvyyden madaltuminen voi johtaa takapotkujen lisääntymiseen.
- **Sähkötoimisen (akkukäyttöisen) ketjusahan käyttötekniikat**
Noudata aina turvallisuusvaroituksia ja käytä työtyypille parhaiten soveltuvia sahaustekniikoita seuraten käyttöohjeissa annettuja ohjeita ja esimerkkejä.
- **Sähkötoimisen (akkukäyttöisen) ketjusahan turvallinen siirtäminen**
Aina laitetta liikuteltaessa tai kuljetettaessa:
 - Sammuta moottori, odota ketjun pysähtymistä ja irrota laite verkkovirrasta (irrota akku paikaltaan).
 - Asenna terälaipan suojus.

- Ota kiinni laitteen kahvoista ja käännä terälaippa kulkusuuntaan nähden vastakkaiseen suuntaan.
Kun laitetta kuljetetaan moottoriajoneuvolla, laite on sijoitettava siten, että se ei ole vaaraksi kenellekään, ja kiinnitettävä pitävästi.

• **Neuvoja aloittelijoille**

Ennen kuin aloitat ensimmäisen oksien karsinta- tai sahaustyön, olethan:

- käynyt erityisen koulutuksen tämän tyyppisten laitteiden käytöstä,
- luenut huolellisesti tämän ohjekirjan turvallisuusvaroitukset ja käyttöohjeet,
- harjoitellut maahan asetetuilla tai pukkiiin kiinnitetyillä oksilla ja tutustunut näin laitteeseen sekä käytännöllisimpiin sahaustekniikoihin.

2.4 YMPÄRISTÖNSUOJELU

- Työskentelyn aikana ympäristöön pääsee tietty määrä öljyä, jota tarvitaan ketjun voiteluun. Tästä syystä tulee käyttää vain biohajoavia öljyjä, jotka on tarkoitettu tähän käyttöön. Mineraaliöljyn tai moottoriöljyn käyttö aiheuttaa vakavia ympäristövahinkoja.
- Noudata tarkasti paikallisia säädöksiä, koskien pakkausten, hajonneiden osien tai minkä tahansa ongelmajätteen hävitystä. Näitä jätteitä ei saa laittaa sekajätteeseen, vaan ne on lajiteltava ja vietävä asianmukaiseen kierrätyskeskukseen, joka huolehtii materiaalien kierrätyksestä.
- Noudata tarkasti paikallisia säädöksiä, koskien jätteiden hävitystä
- Kun laite poistetaan käytöstä, älä jätä sitä luontoon, vaan toimita se kierrätyskeskukseen paikallisten määräysten mukaisesti.



Älä hävitä sähkölaitteita kotitalousjätteiden seassa. Euroopan parlamentin ja neuvoston direktiivi 2012/19/EY sähkö- ja elektroniikkaromusta ja sen

toteuttaminen kansallisten säädösten mukaisesti määrää sähkölaitteiden erillisen keräyksen niin, että ne voidaan käyttää uudelleen ympäristöystävällisesti. Jos sähköisiä laitteita hävitetään kaatopaikalle tai maaperään, vahingolliset aineet saattavat joutua pohjaveteen ja ravintoketjuun vahingoittaen siten terveyttä ja hyvinvointia. Lisätietoja tämän laitteen hävittämisestä saa kotitalousjätteiden hävityksestä vastaavalta elimeltä tai jälleenmyyjältä.



Käyttöön lopussa, hävitä akut kiinnittämällä riittävästi huomiota ympäristöömme. Akku sisältää sekä sinulle että ympäristölle vaarallista materiaalia. Se on irrotettava ja hävitettävä erillisessä paikassa, joka hyväksyy litiumioniakkuja.



Käytettyjen tuotteiden ja pakkausmateriaalien erillinen keräys sallii materiaalien kierrätyksen ja uusiokäytön. Kierrätettyjen materiaalien uudelleenkäyttö auttaa ennaltaehkäisemään ympäristön saastumista ja vähentää raaka-aineiden käyttöä.

3. LAITTEeseen TUTUSTUMINEN

3.1 LAITTEEN KUVAUS JA KÄYTTÖTARKOITUS

Tämä laite on metsänhoitoväline ja tarkemmin sanottuna akkukäyttöinen oksasaha ketjulla.

Laite koostuu pääasiallisesti moottorista, jonka virtalähteenä on akku, ja terälaipasta, jonka avulla moottorin liike välitetään teräketjulle, joka puolestaan toimii varsinaisena sahana.

Käyttäjä pitelee laitetta kaksin käsin, etu- ja takakahvasta, ja voi käyttää tärkeimpiä hallintalaitteita pysyen aina turvallisella etäisyydellä leikkuuvälineestä.

3.1.1 Käyttötarkoitus

Tämä laite on suunniteltu ja valmistettu:

- sellaisten puunoksien karsintaan, joiden koko on suhteessa terälaipan pituuteen, sekä ominaisuuksiltaan vastaavien puuesineiden sahaamiseen;
- yhden ainoan käyttäjän käytettäväksi.

3.1.2 Väärä käyttö

Mikä tahansa muu yllä mainitusta poikkeava käyttö voi olla vaarallista ja aiheuttaa henkilö- ja/tai omaisuusvahinkoja. Sopimattomaksi käytöksi katsotaan (esimerkiksi, mutta ei ainoastaan):

- pensasaitojen leikkaus,
- puuleikkaukset,
- kuormalavojen, arkkujen ja vastaavien pakkausten pilkkominen,

- huonekalujen tai muiden nauloja, ruuveja tai muita metalliosia sisältävien esineiden sahaaminen,
- lihanleikkaus,
- laitteen käyttö materiaalien, jotka eivät ole puuta, sahaamiseen (muovit, rakennusmateriaalit),
- laitteen käyttö vipuna esineiden nostamisessa, siirtämisessä tai hajottamisessa,
- kiinteään tukeen kiinnitetyn laitteen käyttö,
- leikkuuvälineiden käyttö muihin kuin taulukossa "Tekniset tiedot" luetteluihin käyttöihin. Vakavien loukkaantumisten ja vammojen vaara.
- laitteen käyttö samanaikaisesti yhdessä useamman henkilön kanssa.

TÄRKEÄÄ Laitteen virheellinen käyttö aiheuttaa takuun raukeamisen, jolloin valmistaja vapautuu vastuusta ja kaikki vastuu käyttäjälle tai kolmansille osapuolille koituneista vahingoista tai vammoista siirtyy valmistajalta käyttäjälle.

3.1.3 Käyttäjätyyppi

Tämä laite on tarkoitettu kuluttajien käyttöön eli muille kuin ammattikäyttäjille. Tämä laite on tarkoitettu harrastuskäyttöön.

3.2 PÄÄASIAALLISEN OSAT (kuva 1):

- A. Moottori:** antaa liikkeen leikkuuvälineelle.
- B. Ohjausvarsi:** sisältää tärkeimmät kaasunkäytön hallintalaitteet.
- C. Takakahva:** tukikahva, joka sijaitsee ohjausvarren takaosassa.
- D. Etukahva:** ohjausvarressa sijaitseva tukikahva.
- E. Oksasaha:** laite, joka on tarkoitettu puunoksien karsintaan.
- F. Valjaat:** kangashihna, joka kulkee olkapään yli ja auttaa kannattelemaan laitteen painoa työskentelyn aikana.
- G. Terälaippa:** kannattelee teräketjua ja ohjaa sen kulkua.
- H. Teräketju:** sahaamiseen tarkoitettu osa, joka koostuu pienillä terillä varustetuista vetolenkeistä, ja poikittaisliitoksista, jotka ovat kiinni niiteillä.
- I. Ketjunpysäytin:** turvalaite, joka estää teräketjun hallitsemattoman liikkeen vikatilanteissa tai jos ketju löystyy.
- J. Terälaipan suojus:** ketjusahan terälaipan suojaelementti, jota käytetään laitteen siirtämisen, kuljetuksen tai varastoinnin aikana.

- K. Akku:** (jos sitä ei toimiteta laitteen ohella, ks. luku 13 "pyynnöstä saatavat lisävarusteet") tuottaa työkalun sähkövirran. Ominaisuudet ja käyttöä koskevat määräykset on ilmoitettu sen omassa käsikirjassa.
- L. Akkulaturi** (jos sitä ei toimiteta laitteen ohella, ks. luku 13 "pyynnöstä saatavat lisävarusteet"): laite, jota käytetään akun lataamiseen. Ominaisuudet ja käyttöä koskevat määräykset on ilmoitettu sen omassa käsikirjassa.

3.3 TUNNISTETARRA (kuva 1)

1. Äänitehon taso
2. Vaatimustenmukaisuusmerkki
3. Valmistusvuosi ja -kuukausi
4. Laitetyyppi
5. Sarjanumero
6. Valmistajan nimi ja osoite
7. Tuotekoodi
8. Syöttöjännite ja -taajuus
9. Ketjun nopeus

Kirjoita laitteen tunnistetiedot niille tarkoitettuihin kohtiin kannen takaosassa olevaan tarraan.

TÄRKEÄÄ Käytä tarrassa lukevia tunnistavia tietoja joka kerta kun valtuutettuun huoltokorjaamoon otetaan yhteyttä.

TÄRKEÄÄ Esimerkki vaatimuksenmukaisuusvakuutuksesta löytyy käyttöoppaan viimeisiltä sivuilta.

3.4 TURVAMERKINNÄT (kuva 2)

Laitteessa on erilaisia symboleja. Symbolien selitykset:



VAROITUS! VAARA! Tämä laite saattaa olla vaarallinen käyttäjälleen ja muille käytettäessä virheellisesti. **SINKOUTUVIEN OSIEN VAARA!** Varo leikkuuvälineestä mahdollisesti sinkoutuvia materiaaleja, jotka voivat aiheuttaa vakavia vammoja henkilöille tai esineille.

VAROITUS! Lue käyttöopas ennen tämän laitteen käyttöä.



Käytä suojalaseja.



Käytä kuulosuojaimia.



Käytä turvakypärää.



Käytä luistamattomia hansikkaita.



Käytä liukastumisen estäviä kenkiä!



Älä altista vesisateelle (tai kosteudelle)



VAARA! Tappava sähköisku. Pidä vähintään 15 metrin etäisyys ilmassa kulkeviin sähkölinjojen kaapeleihin. Pidä kaikki ihmiset tai kotieläimet laitteen käytön aikana vähintään 15 metrin etäisyyden päässä



Irrota akku ennen kuin tarkastat tai puhdistat koneen, tai teet sille huolto- tai säätötoimenpiteitä.

TÄRKEÄÄ Huonokuntoiset tai lukukelvottomat tarrat on vaihdettava. Pyydä tilalle uudet tarrat valtuutetulta laitekohtaiselta huoltokeskukselta.

4. ASENNUS

⚠ Noudatettavat turvallisuusmääräykset on kuvattuluvussa 2. Noudata tarkalleen kyseisiä ohjeita estääksesi vakavia riskitilanteita tai vaaroja.

Kuljetus- ja varastointiteknisistä syistä jotkin laitteen osat saatetaan toimittaa purettuina ja ne tulee koota pakkauksesta purkamisen jälkeen, seuraavia ohjeita noudattaen.

⚠ Pakkauksesta purkamisen ja asentaminen on suoritettava tasaisella ja kiinteällä tasolla, jossa on riittävästi tilaa koneen ja pakkausten liikuttamiseen, käyttämällä aina tarkoituksenmukaisia välineitä. Älä käytä laitetta ennen kuin osassa "ASENNUS" annetut ohjeet on suoritettu loppuun.

4.1 PAKKAUKSEN PURKAMINEN

1. Avaa pakkaus huolella ja varo osien hävittämistä.
2. Tutustu laatikossa olevaan dokumentaatioon, nämä ohjeet mukaan luettuina.
3. Ota pois laatikosta kaikki irralliset osat.
4. Ota laite pois laatikosta.
5. Hävitä laatikko ja pakkausmateriaalit paikallisten määräysten mukaisesti.

4.2 TERÄLAIPAN JA TERÄKETJUN ASENNUS

⚠ Käytä aina tukevia työkäsiaineitä, kun käsittelet terälevyä ja ketjua. Ole erityisen huolellinen asentaessasi terälaippaa ja ketjua, jotteivat laitteen turvallisuus ja toimintatehokkuus vaarannu. Jos olet epävarma, ota yhteyttä jälleenmyyjään.

⚠ Ennen asennukseen ryhtymistä tarkista, että akkua ei ole asetettu sille kuuluvaan paikkaan.

1. Kierrä nuppi (kuva 3.A) irti ja irrota ketjun kotelo (kuva 3.B), jotta pääset käsiksi vetopyörään ja terälaipan kiinnityskohtaan.
2. Asenna terälaippa (kuva 4.A) asettamalla vaarnapultti (kuva 4.B) uraan (kuva 4.C) ja työnnä laippaa kohti laitteen takaosaa.
3. Aseta ketju vetopyörän ympärille (kuva 5.A) ja terälaippaan ja muista noudattaa pyörimissuuntaa (kuva 5.B).



Ketjun pyörimissuunta

Jos terälevyssä on kärkepyörä, varmista, että vetolenkit asettuvat oikein kärkepyörään (kuva 6.).

4. Varmista, että ketjun pitotappi (kuva 5.C) on kunnolla terälaipassa olevassa reiässä. Muussa tapauksessa liikuta ketjun pitouvuvia (kuva 5.D) siten, että tappi asettuu kunnolla paikoilleen.
5. Asenna kotelo takaisin, mutta älä kiristä nuppia loppuun saakka.
6. Kiristä tai löysää ketjun pitouvuvia (kuva 5.D), kunnes ketjun oikea kireys on saavutettu (kuva 7).
7. Pidä terälevyä koholla ja kiristä kotelon nuppi loppuun saakka (kuva 8.A).

4.2.1 Ketjun kireyden tarkistus

Tarkista ketjun kireys. Kireys on oikea silloin, kun vetolenkit eivät irtoa pidikkeistään, jos ketjuun tartutaan laipan keskikohdasta (kuva 7)

4.3 OKSASAHAN ASENNUS

⚠ Ennen asennukseen ryhtymistä tarkista, että akkua ei ole asetettu sille kuuluvaan paikkaan.

1. Asenna oksasaha (kuva 9.A) tukivarteen (kuva 9.B) siten, että pysäytintapit (kuva 9.C) lukittuvat napsahtaen varren reikiin (kuva 9.D). Asennus on onnistunut, kun tapit pistävät kokonaan esiin rei'istä.
2. Sulje lukitusvipu (kuva 9.E).

⚠ Tarkista liitokset säännöllisesti varmistaaksesi, etteivät ne ole löystyneet.

4.4 OKSASAHAN PIDENTÄMINEN

1. Avaa lukitusvipu (kuva 10.A).
2. vedä tai työnnä tankoa (kuva 10.B), kunnes saat haluamasi pituuden
3. Sulje lukitusvipu (kuva 10.A).

⚠ Tarkista liitokset säännöllisesti varmistaaksesi, etteivät ne ole löystyneet.

4.5 OKSASAHAN IRROTTAMINEN

⚠ Anna moottorin jäähtyä ennen leikkulaitteen irrottamista.

- Oksasahan (kuva 9.A) irrottaminen:
1. Tue ohjausvarsi (kuva 9.B) maahan.
 2. Avaa lukitusvipu (kuva 9.E)
 3. Paina pysäytintappeja (kuva 9.C) ja poista ne varren reiästä (kuva 9.D).
 4. Irrota oksasaha.

5. HALLINTALAITTEET

5.1 KAASUVIPU

Kaasuvipu (kuva 11.A) mahdollistaa leikkuuvälineen käytön.

Kaasuvivun (kuva 11.A) käyttäminen on mahdollista vain, jos painetaan kaasuvivun lukituspainiketta (kuva 11.B).

5.2 KAASUVIVUN LUKITUSPAINIKE

Kaasuvivun lukituspainike (kuva 11.B) mahdollistaa kaasuvivun (kuva 11.A) käytön.

6. LAITTEEN KÄYTTÖ

⚠ Noudatettavat turvallisuusmääräykset on kuvattu luvussa 2. Noudata tarkalleen kyseisiä ohjeita estääksesi vakavia riskitilanteita tai vaaroja.

6.1 ESITOIMENPITEET

Aseta laite vaaka-asentoon ja tukevasti maahan.

6.1.1 Akun tarkistus ja lataus (kuva 12)

Ennen jokaista käyttökertaa, tarkista akun lataus noudattaen akun ohjekirjassa annettuja ohjeita.

6.1.2 Valjaiden käyttö

⚠ Tarkista pikakiinnityksen toimivuus säännöllisesti, jotta pystyt vaaratilanteessa irrottamaan laitteen nopeasti valjaiden hihnoista.

Valjaat puetaan päälle ennen kuin laite kiinnitetään ja hihna säädetään käyttäjän pituuden ja ruumiinrakenteen mukaan.

- Hihnan (kuva 13.A) on mentävä vasemman olan päältä kohti oikeaa kylkeä.
- Kiinnitä jousihaka (kuva 13.B) ohjausvarressa olevaan kiinnityspisteeseen.
- Avaa tarvittaessa pistosolki (kuva 13.C) irrottaaksesi laitteen valjaista.

6.1.3 Ketjun voiteluöljyn täyttö

Lisää ketjun voiteluöljyä ennen laitteen käyttämistä. Öljyn täyttötavat ja varotoimet (ks. luku 7.3).

6.1.4 Ketjun kireyden tarkistus

⚠ Tämä toimenpide on suoritettava laite pysähdyksissä ja akku pois paikoiltaan (kappale 7.2.2).

Tarkista ketjun kireys.

Kireys on oikea silloin, kun vetolenkit eivät irtoa pidikkeistään, jos ketjuun tartutaan laipan keskikohdasta (kuva 7).

Ketjun kireyden säätö:

1. Löysää kotelon nappi (kuva 3.A).
2. Kiristä tai löysää ketjun pitoruuvia (kuva 5.D), kunnes ketjun oikea kireys on saavutettu.
3. Pidä terälevyä koholla ja kiristä kotelon nappi loppuun saakka. (Kuva 8.A).

⚠ Älä työskentele löystyneellä ketjulla, ettei synny vaaratilanteita, jotka johtuvat ketjun irtoamisesta terälaipasta.

TÄRKEÄÄ Ensimmäisen käyttöjakson aikana (tai ketjun vaihtamisen jälkeen) ketjun kireys on tarkistettava tiheämmin, sillä ketjun asettuminen on kesken.

6.2 TURVALLISUUSTARKASTUKSET

⚠ Suorita turvallisuustarkastukset aina ennen käyttöä.

6.2.1 Yleinen turvatarkastus

Kohde	Tulos
Kahvat ja suojuukset	Puhdistetut, kuivat, kiinnitetty oikein ja tiukasti kiinni laitteessa
Laitteessa ja terässä olevat ruuvit	Kiristetty kunnolla (ei löystyneet)
Jäähdytysilman kulkureiitit	Ei tukossa
Terälaippa	Asennettu oikein
Ketju	Terävä, ei vaurioitunut tai kulunut, asennettu ja kiristetty oikein.
Suojat	Ehjät, eivät vahingoittuneet.

Akku	Kotelossa ei vahinkoja, ei nesteiden vuotoja
Laite	Ei vahingoittumisen tai kulumisen merkkejä. Ei poikkeavaa ääntä. Ei poikkeavaa ääntä
Kaasuvipu, kaasuvivun lukituspainike	Liikuttava vapaasti, ei pakottamalla, ja vapautettaessa niiden on palauduttava automaattisesti ja nopeasti perusasentoon.

6.2.2 Laitteen toimintatesti

Toimenpide	Tulos
Aseta akku sille kuuluvaan koteloon (kappale 7.2.3).	Ketju ei saa liikua
Käytä kaasuvipua (ilman että painat kaasuvivun lukituspainiketta)	Kaasuvivun on pysyttävä lukittuna.
Käytä sekä kaasuvivun lukituspainiketta että kaasuvipua.	Hallintalaitteiden tulee liikua vapaasti, niitä ei saa pakottaa. Ketju liikkuu.
Vapauta kaasuvipu.	Vivun tulee palata automaattisesti ja nopeasti neutraaliasentoon. Ketjun tulee pysähtyä.

⚠ Jos mikä tahansa tuloksista poikkeaa seuraavissa taulukoissa osoitetuista arvoista, laitetta ei ole mahdollista käyttää! Toimita laite huoltokeskukseen laitekohtaisia tarkastuksia ja korjaustoimenpiteitä varten.

6.3 KÄYNNISTYS

1. Irrota terälaipan suojus (kuva 1.J).
2. Varmista, että terälevy tai ketju eivät osu maahan tai muihin esineisiin.
3. Aseta akku (kuva 14.A) paikoilleen työntämällä se pohjaan, kunnes se napsahtaa paikoilleen ja takaa kosketuksen.
4. Käytä sekä kaasuvivun lukituspainiketta (kuva 11.B) että kaasuvipua. (Kuva 11.A).

6.4 TYÖSKENTELY

Ennen kuin aloitat ensimmäisen oksien karsintatyön, oletan:

- Käynyt erityyppisen koulutuksen tämän tyyppisten laitteiden käytöstä.
- Pukenut valjaat oikein.
- Lukenut huolellisesti tämän ohjekirjan turvallisuusvaroitukset ja käyttöohjeet.
- Harjoitellut maahan asetetuilla tai pukkeihin kiinnitetyillä oksilla ja tutustunut näin laitteeseen sekä käytännöllisimpiin sahaustekniikoihin.

Laitteen käyttöä varten toimi seuraavassa kuvatulla tavalla:

1. Kiinnitä laite aina oikein puettuihin valjaisiin (katso kappale 6.1.2).
2. Pitele laitetta aina tukevasti kaksin käsin.

⚠ Pysäytä laite välittömästi, jos ketju jää työskentelyn aikana jumiiin.

HUOMAUTUS Työskentelyn aikana akku on suojattu sen tyhjentymiseltä kokonaan suojalaitteella, joka sammuttaa laitteen ja estää sen toiminnan.

6.4.1 Tarkistukset työskentelyn aikana

6.4.1.a Ketjun kireyden tarkistus

Ketju venyy vähitellen työskentelyn aikana ja siksi ketjun kireys on tarkistettava säännöllisesti (kappale 6.1.4).

6.4.1.b Öljyvirtauksen tarkistus

TÄRKEÄÄ Älä käytä laitetta ilman voitelua!

⚠ Varmista, että terälaippa ja ketju ovat oikein paikoillaan, kun tarkistat öljyn virtausta.

Käynnistä moottori (kappale 6.3) ja tarkista levittykö ketjuöljy ohjeiden mukaisesti (kuva 15).

6.4.2 Työskentelytekniikka

6.4.2.a Puun pystykarsinta

⚠ Varmista, että oksien putoamisalue on vapaa.

1. Asetu leikattavaan oksaan nähden vastakkaiselle puolelle.

2. Aloita matalimmalla olevista oksista ja etene ylös päin.
3. Tee ensimmäinen sahaus alhaalta ylös päin (kuva 16.A). Viimeistelet oksan katkaisu sahaamalla ylhäältä alas päin kuten kuvassa (kuva 16.B).

6.4.2.b Oksien karsinta rungosta

Tämä tarkoittaa oksien karsimista kaadetusta puunrungosta.

! *Kiinnitä huomiota oksan tukipisteeseen maassa, oksan mahdolliseen jännittymiseen, suuntaan, johon oksa saattaa lähteä sahatessa, sekä rungon mahdolliseen epävakauteen oksan sahaamisen jälkeen.*

Kun runkoa karsitaan, alla olevat suurimmat oksat on jätettävä paikoilleen tukemaan runkoa maahan. Irrota pienet oksat yhdellä sahauskella (kuva 17.A). Jännittyneet oksat on parempi sahata alhaalta ylös päin, jotta vältytään ketjusahan vääntymiseltä (kuva 17.B).

6.5 KÄYTTÖVINKKEJÄ

TÄRKEÄÄ *Sammuta laite (kappale 6.6) työskentelyalueelta toiselle siirtymisen ajaksi.*

Jos oksasaha juuttuu kiinni, kun sillä sahataan korkealta, käyttäjän tulee toimia seuraavasti:

1. Vapauta kaasuvipu välittömästi (kuva 11.A).
2. Odota, että leikkuuväline pysähtyy.
3. Irrota akku (kappale 7.2.2).
4. Vedä oksasaha pois sahauskohdasta nostamalla tarvittaessa oksaa.
5. Käytä juuttuneen oksasahan irrottamiseen tarvittaessa käsisaha tai toista moottorisaha. Sahaa vähintään 30 cm:n päästä juuttuneesta oksasahasta. Apusahaukset sahan irrottamiseksi tehdään aina kohti oksan kärkeä (tai juuttuneen oksasahan ja oksan kärjen väliin, ei rungon ja juuttuneen oksasahan väliin). Näin estetään se, että irti sahattu oksankappale vetäisi oksasahan mukanaan vaikeuttaen tilannetta entisestään.

6.6 PYSÄYTYS

Pysäytä laite vapauttamalla kaasuvipu (kuva 11.A).

! *Kaasuvivun vapauttamisen jälkeen kuuluu muutamia sekunteja ennen kuin teräketju pysähtyy.*

Pysäytä laite aina siirtyessäsi työskentelyalueelta toiselle.

! *Tahattoman käynnistyksen estämiseksi siirtojen aikana ei saa koskaan pitää sormeja kaasuvivun lukituspainikkeen päällä.*

6.7 KÄYTÖN JÄLKEEN

1. Ota akku pois paikoiltaan ja lataa se (kappale 7.2.2).
2. Asenna terälaipan suojus.
3. Anna moottorin jäähtyä ennen laitteen asettamista säilytystiloihin.
4. Löysää terälevyn kiinnitysnuppia ketjun löystyttämiseksi.
5. Puhdista laite huolellisesti pölystä ja roskista ja poista ketjusta sahanpuru ja öljykertymät (kappale 7.4.2).
6. Varmista, että mikään komponentti ei ole löystynyt tai vahingoittunut. Vaihda vahingoittuneet osat ja kiristä mahdollisesti löystyneet ruuvit ja pultit, jos se on tarpeen.
7. Laitteessa esiintyvien mahdollisten vahinkojen tarkastus. Ota tarvittaessa yhteyttä valtuutettuun huoltokeskukseen.

TÄRKEÄÄ *Ota akku aina pois (kappale 7.2.2) ja asenna terän suoja aina, kun laitetta ei käytetä tai vartioida.*

7. HUOLTO

7.1 YLEISTÄ

! *Noudatettavat turvallisuusmääräykset on kuvattu luvussa 2. Noudata tarkalleen kyseisiä ohjeita estääksesi vakavia riskitilanteita tai vaaroja.*

! *Ennen laitteessa suoritettavia tarkastuksia, puhdistusta tai huolto-/säätötoimenpiteitä:*

- Pysäytä laite
- Odota ketjun pysähtymistä
- Irrota akku paikoiltaan ja lataa se (kappale 7.2.2) (älä jätä akkua koskaan paikoilleen tai lasten tai konetta käyttämään soveltumattomien henkilöiden ulottuville)

- **Asenna terälaipan suojus, ellei terälaipalle tai ketjulle ole tarvetta tehdä toimenpiteitä.**
- **Odota, että moottori on jäähtynyt riittävästi.**
- **Lue kyseiset käyttöohjeet.**
- **Käytä soveltuvia vaatekappaleita, työkaluneitä ja suojalaseja;**

TÄRKEÄÄ Kaikki huolto- ja säätötoimenpiteet, joita ei ole kuvattu tässä käyttöohjeessa, on suoritettava jälleenmyyjän tai ammattitaitoisen huoltokeskuksen toimesta.

7.2 AKKU

7.2.1 Akun kesto

Akun keston vaikuttavat pääasiassa seuraavat:

- a. ympäristölliset tekijät, jotka vaativat suuremman määrän energiaa:
 - liian suurikokoisten puiden ja oksien sahaus,
- b. käyttäjän käyttäytyminen, jota on vältettävä:
 - toistuvat laitteen käynnistykset ja sammutukset työstön aikana
 - sopimaton leikkuutekniikka suoritettavaan työhön nähden (kappale 6.4.2)

Akun keston optimoimiseksi on aina suositeltavaa:

- Sahata kuivaa puuta,
- Käyttää suoritettavaan työhön sopivaa tekniikkaa.

Jos laitetta halutaan käyttää standardin akun käyttöön nähden pidemmissä työstöjaksoissa, voit:

- Hankkia toisen vakioakun vaihtaaksesi tyhjän akun välittömästi vaarantamatta näin käytön jatkuvuutta.
- Hankkia standardiin akkuun nähden suuremman akun (kappale 13.1).

7.2.2 Akun poistaminen ja lataaminen (kuva 18÷21)

Suorita aina täydellinen lataus, noudattaen akun/akkulaturin ohjekirjasessa annettuja ohjeita.

HUOMAUTUS Akku on varustettu suojuksella, joka estää latauksen jos ympäristölämpötila ei ole välillä 0 - +45 °C.

HUOMAUTUS Akku voidaan ladata milloin tahansa, myös osittain, ilman vaaraa sen vaurioitumisesta.

7.3 KETJUÖLJYN SÄILIÖN TÄYTTÖ

TÄRKEÄÄ Käytä ainoastaan moottorisahoille tarkoitettua öljyä tai moottorisahojen kiinni tarttuvaa öljyä. Älä käytä epäpuhtauksia sisältävää öljyä, ettei säiliön suodatin tukkeudu ja ettei öljypumppu vioitu korjauskelvottomaksi. Hyvälaatuisen öljyn käyttäminen on oleellinen osa leikkuuvälineiden tehokasta voitelua. Käytetty tai huonolaatuinen öljy vaarantaa voitelun ja lyhentää ketjun ja terälaipan käyttöikää.

TÄRKEÄÄ Älä koskaan käytä ketjua ilman riittävä öljyä, sillä se voi vahingoittaa oksasahaa ja vaarantaa turvallisuuden.

Jos öljymäärä on vähäinen, lisää öljyä noudattaen seuraavia vaiheita:

1. Kierrä öljysäiliön korkki (kuva 22.A) auki ja irrota se.
2. Kaada säiliöön öljyä ja tarkkaile pinnantasoa öljymittarista (kuva 22.B).
3. Varmista, ettei öljysäiliöön pääse epäpuhtauksia täytön aikana.
4. Aseta öljykorkki takaisin ja kiristä se.

7.4 PUHDISTUS

7.4.1 Laitteen ja moottorin puhdistus

Jokaisen työrupeaman päätteeksi:

- Puhdista laite huolellisesti pölystä ja roskista.
- Vähentääksesi tulipalon riskiä puhdista laite ja erityisesti moottori lehdistä, oksista tai liiallisesta rasvasta.
- Puhdista laite aina käytön jälkeen käyttämällä puhdasta ja neutraaliin pesuaineeseen kostutettua puhdasta liinaa.
- Poista kosteusjämmät käyttämällä pehmeää ja kuivaa liinaa. Kosteus voi saada aikaan sähköiskujen vaaran.
- Älä käytä aggressiivisia pesuaineita tai liuottimia muoviosien tai kahvojen puhdistamisessa.
- Älä käytä vesisuihkuja ja vältä kastamasta moottoria ja sähköosia.
- Moottoria tai akkua vahingoittavan ylikuumentumisen estämiseksi, varmista aina, että jäähdytysilman imuritilät ovat puhtaat eikä niissä esiinny jämiä.

7.4.2 Ketjun puhdistus

Poista ketjusta jokaisen käytön jälkeen kaikki sahanpurujäämät ja öljykertymät.

Jos lika on erittäin tiukasti kiinnittynyttä tai kovettunutta:

1. Irrota ketju ja aseta se muutamaksi tunniksi astiaan, jossa on erityistä puhdistusainetta.
2. Huuhtelee puhtaalla vedellä ja käsittele soveltuvalla korroosionestosuuhkeella.
3. Asenna osa takaisin laitteeseen.

7.5 KETJUNPYSÄYTIN

Tarkista ketjunpysäyttimen (kuva 1.1) kunto ennen jokaista käyttökertaa ja huolehdi vaurioituneen osan palauttamisesta käyttökuntoon.

7.6 LAITTEEN JA TERÄLAIPAN VOITELUREIÄT

Ennen päivittäistä käyttöä

4. Irrota suojuus (kappale 4.2)
5. Irrota terälevy
6. Tarkista, että laitteen (kuva 23.A) ja terälaipan (kuva 23.B) voitelureiät eivät ole tukossa.

7.7 MUTTERIT JA KIINNITYSRUUVIT

- Varmista aina, että ruuvit ja mutterit ovat tiukasti kiinni, jotta laite olisi aina turvallinen ja käyttövalmis.
- Tarkista säännöllisesti, että kahvat on kiinnitetty tiukasti.

7.8 KETJUN VETOPYÖRÄ

Tarkastuta vetopyörän kunto jälleenmyyjän luona kerran kuussa ja vaihda vetopyörä, kun sen kuluneisuus ylittää hyväksytyr rajan.

⚠ Älä asenna uutta ketjua kuluneeseen vetopyörään tai päin vastoin.

7.9 TERÄKETJUN HUOLTO

⚠ Turvallisuus- ja tehokkuussyistä on erittäin tärkeää, että leikkuuvälineet on teroitettu hyvin.

Ketjun teroittaminen on tarpeen, kun:

- Sahanpuru on pölymäistä.
- Sahaamisen tarvitaan lisää voimaa.
- Sahausjälki ei ole suora.

- Tärinä voimistuu.

⚠ Jos ketju ei ole tarpeeksi terävä, takapotkun (kickback) riski kasvaa.

TÄRKEÄÄ Ketjun teroittaminen on suositeltavaa teettää erikoistuneessa huoltokeskuksessa, sillä siellä se tehdään soveltuvilla välineillä, jotka takaavat materiaalin mahdollisimman vähäisen poistamisen sekä kaikkien terien yhdenmukaisen teroituksen.

7.9.1 Teräketjun vaihto

Ketju on vaihdettava, kun:

- Terän pituus laskee 5 mm:iin tai alemmas.
- Vetolenkkien ja niittien vällys on liian suuri.
- Sahausnopeus on alhainen, eikä toistuva teroitus paranna sahausnopeutta. Ketju on kulunut.

TÄRKEÄÄ Ketjun vaihdon jälkeen on tarpeen tarkistaa ketjun kireys useammin, sillä ketjun asettuminen on kesken.

7.10 TERÄLAIPAN HUOLTO

HUOMAUTUS Kaikki terälaipalle tehtävät toimenpiteet ovat sellaisia töitä, joihin vaaditaan erityistaitoja ja soveltuvaa välineistöä, jotta ne voidaan suorittaa kuten kuuluu. Turvallisuuden vuoksi on suositeltavaa ottaa yhteyttä jälleenmyyjään.

Jotta terälevy ei kuluisi epäsymmetrisesti, se on hyvä kääntää säännöllisesti ympäri.

Jotta terälevyn toimintateho säilyy:

1. Rasvaa kärkipyörän (jos varusteena) laakerit soveltuvalla ruiskulla (ei sisälly laitteen toimitukseen).
2. Puhdista terälaipan ura sopivalla kaapimella (ei sisälly laitteen toimitukseen) (kuva 24.A).
3. Puhdista voitelureiät (kuva 24.B).
4. Poista sivuista ylimääräinen aines ja tasoita mahdolliset ketjunpidinten erot lattaviilalla.

7.10.1 Terälaipan vaihto

Terälaippa on vaihdettava, kun:

- Uran syvyys on vetolenkkien korkeutta matalampi (lenkkien ei kuulu koskaan osua pohjaan).
- Ketju-uran sisäseinämä on kulunut niin, että ketju kallistuu sivusuunnassa.

8. VARASTOINTI

TÄRKEÄÄ *Noudatettavat turvallisuusmääräykset varastoinnin aikana on kuvattu kappaleessa 2.4. Noudata tarkalleen kyseisiä ohjeita estääksesi vakavia riskitilanteita tai vaaroja.*

8.1 LAITTEEN VARASTOINTI

Kun laite on varastoitava:

1. Ota akku pois paikoiltaan ja lataa se (kappale 7.2.2).
2. Kiinnitä terälaipan suoja pysähtyneeseen leikkuuvälineeseen.
3. Anna moottorin jäähtyä ennen laitteen asettamista säilytystiloihin.
4. Suorita puhdistus (kappale 7.4).
5. Varmista, että mikään komponentti ei ole löystynyt tai vahingoittunut. Vaihda tarvittaessa vahingoittuneet komponentit ja kiristä mahdolliset löysät ruuvit ja pultit tai ota yhteyttä valtuutettuun huoltoliikkeeseen.
6. Varastoi laite:
 - kuivaan ympäristöön
 - sääolosuhteilta suojaan
 - paikkaan, johon lapset eivät pääse.
 - varmista, että avaimet tai huollossa käytetyt työkalut on poistettu.

8.2 AKUN VARASTOINTI

Jos akkua ei ladata pitkään aikaan, se on säilytettävä aina auringonvalolta suojattuna viileässä ja kuivassa paikassa, jossa ilman lämpötila on välillä 0 - 45°C.

HUOMAUTUS *Jos akkua pidetään pitkään pois käytöstä, lataa se kahden kuukauden välein sen käyttöiän pidentämiseksi.*

9. LIIKUTTAMINEN JA KULJETUS

Aina kun laitetta on tarpeen liikuttaa, nostaa, kuljettaa tai kallistaa:

1. Pysäytä laite
2. Odota ketjun pysähtymistä
3. Irrota akku ja lataa se
4. Asenna terälaipan suojus
5. Odota, että moottori on jäähtynyt riittävästi
6. Käytä paksuja työhanskoja
7. Ota kiinni laitteen kahvoista ja käännä terälaippa kulkusuuntaan nähdessä vastakkaiseen suuntaan.

Kun laitetta kuljetetaan ajoneuvolla:

1. Kiinnitä laite huolellisesti köysillä tai kettingeillä.

2. Asemoi se siten, ettei siitä aiheudu vaaraa.

10. HUOLTO JA KORJAUS

Käyttöopas sisältää kaikki laitteen käyttöön ja käyttäjän suorittamaan oikeaan perushuoltoon tarvittavat ohjeet. Kaikki säätö- ja huoltotoimenpiteet, joita ei ole kuvattu tässä käyttöoppaassa, tulee suorittaa jälleenmyyjällä tai tähän erikoistuneessa huoltokeskuksessa. Epäsopivissa paikoissa tai epäpätevien henkilöiden suorittamat toimenpiteet saavat takuun ja valmistajan vastuun raukeamaan.

Ei-alkuperäisiä varaosia ja varusteita ei hyväksytä. Ei-alkuperäisten varaosien ja varusteiden käyttö vaarantaa laitteen turvallisuutta ja vapauttaa valmistajan kaikesta velvollisuudesta tai vastuusta.

11. TAKUUSUOJA

Takuuehdot on tarkoitettu yksinomaan kuluttajille, eli ei ammattikäyttäjille. Takuu kattaa kaikki takuuajan aikana syntyvät materiaali- ja valmistusviat, jotka on varmistettu jälleenmyyjän tai erikoistuneen huoltokeskuksen toimesta. Takuun soveltaminen rajoittuu viallisena pidetyn osan korjaamiseen tai vaihtamiseen. On hyvä jättää laite kerran vuodessa valtuutettuun huoltokeskukseen turvalaitteiden huoltoa, apua ja tarkastusta varten.

Takuun soveltaminen edellyttää laitteen säännöllistä huoltoa.

Takuu ei kata vahinkoja, jotka syntyvät seuraavista seikoista:

- Liitteenä annettuun dokumentaatioon ei ole tutustuttu (Käyttöohjeet).
- Ammattikäyttö.
- Huolimattomuus, laiminlyönti.
- Ulkoinen syy (salamanisku, iskut, vieraiden esineiden paikallaolo koneessa) tai onnettomuus.
- Käyttö ja asennus on suoritettu väärin tai niitä ei sallita valmistajan toimesta.
- Puutteellinen huolto.
- Laitteen muuttaminen.
- Alkuperäisiä varaosia ei ole käytetty (mukautetut kappaleet).
- Jos on käytetty varaosia, joita valmistaja ei ole toimittanut tai hyväksynyt.

Lisäksi tämä takuu ei kata:

- Huoltotoimenpiteet (kuvattu käyttöoppaassa).

- Kulutusmateriaalien kuten leikkuuvälineiden ja turvamuttereiden normaalia kulumista.
- Normaalia kulumista.
- Laitteen ulkoista kulumista, joka johtuu sen käytöstä.

Ylimääräisiä maksuja, jotka liittyvät mahdollisesti takuun aktivointiin, kuten laitteen siirto käyttäjän luo, laitteen

kuljetus jälleenmyyjälle, varusteiden vuokraus laitteen käytön sijaan tai huoltopyyntö ulkoiselle yritykselle huoltotoimenpiteiden suorittamista varten.

Käyttäjää suojaa omassa maassa voimassa olevat lait. Käyttäjän omassa maassa voimassa olevia oikeuksia ei millään tavoin rajoiteta tällä takuulla.

12. VIKOJEN PAIKANNUS

VIKA	MAHDOLLINEN SYY	KORJAUS
1. Laitte ei käynnisty kaasuvipua ja kaasuvivun lukituspainiketta käyttämällä.	Akku puuttuu tai sitä ei ole asetettu oikein paikoilleen	Varmista, että akku on asetettu oikein (kuva 14.A)
	Tyhjä akku	Tarkista akun lataus ja lataa akku uudelleen (kappale 7.2.2)
	Laitte vahingoittunut	Laitetta ei saa käyttää. Irrota akku ja ota yhteyttä huoltokeskukseen.
2. Moottori pysähtyy työstön aikana	Akkua ei ole asetettu oikein.	Varmista, että akku on asetettu oikein.
	Tyhjä akku	Tarkista akun lataus ja lataa akku uudelleen (kappale 7.2.2)
	Laitte vahingoittunut	Laitetta ei saa käyttää. Irrota akku ja ota yhteyttä valtuutettuun huoltokeskukseen.
3. Ketju ei pyörä kaasuvivun lukituspainiketta ja kaasuvipua käyttämällä	Ketju on liian kireällä	Säädä ketjun kireys (kappale 6.1.4).
	Terälevy- ja ketjuongelmia	Tarkista, että ketju juoksee vapaasti ja että terälaipassa ei ole epämuodostumia (kappale 7.10).
	Laitte vahingoittunut.	Laitetta ei saa käyttää. Pysäytä laite välittömästi, irrota akku ja ota yhteyttä valtuutettuun huoltokeskukseen.
4. Ketju ylikuumentuu terälaipan loppupäässä ja aiheuttaa savua.	Ketju on liian kireällä	Säädä ketjun kireys (kappale 6.1.4).
	Voiteluöljyn säiliö tyhjä.	Täytä voiteluöljyn säiliö (kappale 7.3).
5. Moottori käy epäsäännöllisesti tai ei kestä kuormitusta	Terälevy- ja ketjuongelmia	Tarkista, että ketju juoksee vapaasti ja että terälaipassa ei ole epämuodostumia (kappale 7.10).

6. Liiallista melua ja/tai tärinää työstön aikana	Löystyneitä tai vahingoittuneita osia	Pysäytä laite, irrota akku ja: – tarkista vauriot – tarkista onko laitteessa löystyneitä osia ja kiristä ne – Ota yhteyttä huoltokeskukseen viollisten osien korjausta tai vaihtoa ominaisuuksiltaan vastaaviin osiin varten
7. Lyhyt akun kesto	Vaikeat käyttöolosuhteet suuremmalla virrankulutuksella	Optimoi käyttö (kappale 7.2.1)
	Akun teho ei riitä vaadittuun käyttöön	Käytä toista tai tehokkaampaa akkua (kappale 7.2.1)
	Akun kapasiteetin heikentyminen	Hanki uusi akku
8. Akkulaturi ei lataa akkua	Akkua ei ole asetettu oikein akkulaturiin	Tarkista, että se on asetettu oikein (kappale 7.2.2)
	Ympäristölliset olosuhteet eivät ole asianmukaiset	Suorita lataus ympäristössä sopivassa lämpötilassa (ks. akun/akkulaturin käsikirjaan)
	Likaiset koskettimet	Puhdista koskettimet
	Akussa ei ole virtaa	Tarkista, että pistoke on kytketty ja että pistorasiassa on virta
	Viallinen akkulaturi	Vaihda käyttämällä alkuperäistä varaosaa
		Jos vika jatkuu, tutustu akun/akkulaturin käsikirjaan

Jos ongelmat jatkuvat yllämainitut toimenpiteet suoritettuasi, ota yhteyttä jälleenmyyjään.

13. SAATAVANA OLEVAT LISÄVARUSTEET

13.1 AKUT

Saatavilla on kapasiteetiltaan erilaisia akkuja erilaisiin käyttövaatimuksiin mukautumista varten (kuva 25). Tässä laitteessa käytettävien hyväksytyjen akkujen luettelo löytyy taulukosta "Tekniset tiedot".

13.2 AKKULATURI

Väline, jota käytetään akun lataamiseen (kuva 26).

13.3 TERÄLAIPAT JA KETJUT

"Oikeat terälaippa- ja ketjuyhdistelmät -taulukossa" on lueteltu kaikki mahdolliset terälaippa- ja ketjuyhdistelmät sekä osoitettu kussakin laitteessa käytettäviksi sopivat merkitsemällä ne ✓-symbolilla. Samassa taulukossa on annettu myös tiedot kullekin laitteelle tyyppihyväksytyjen ketjujen ja terälaippojen ominaisuuksista.

⚠ Käytä varaosina ainoastaan taulukossa mainittuja terälaippoja ja ketjuja. Jos käytetään yhdistelmiä, joita ei ole hyväksytty, seurauksena voi olla vakavia henkilö- ja laitevahinkoja.

⚠ Ottaen huomioon, että terälaipan ja ketjun valinta, asennus ja käyttö ovat täysin käyttäjän harkintavallan alaisia tekoja, käyttäjä myös kantaa siitä seuraavan vastuun mistä tahansa vahingoista, jotka ovat näiden tekojen seurausta. Jos olet epävarma tai et tunne kunkin terälaipan tai ketjun erityisominaisuuksia, on parasta ottaa yhteyttä omaan jälleenmyyjään tai erikoistuneeseen putarhakeskukseen.

DICHIARAZIONE CE DI CONFORMITÀ (Istruzioni Originali)
(Direttiva Macchine 2006/42/CE, Allegato II, parte A)

1. La Società: ST. S.p.A. – Via del Lavoro, 6 – 31033 Castelfranco Veneto (TV) – Italy

2. Dichiaro sotto la propria responsabilità, che la macchina:

Potatrice ad Asta alimentata a batteria (abbattimento, sezionamento, sramatura di alberi)

a) Tipo / Modello Base:	MP 20 Li S, MP 20 Li A
c) Numero di Serie:	22A••CHA000001 ÷ 99L••CHA999999
d) Motore:	a batteria

3. È conforme alle specifiche delle direttive:

• MD: 2006/42/EC

e) Ente Certificatore: N. 0905 – Intertek Deutschland GmbH
Stangenstrasse 1, 70771 Leinfeldern-Echterdingen - Germany

f) Esame CE del tipo: 20SHW1609-01

• OND: 2000/14/EC, ANNEX V - 2005/88/EC

• EMCD: 2014/30/EU

• RoHS II: 2011/65/EU - 2015/863/EU

4. Riferimento alle Norme armonizzate:

EN 62841-1:2015 + AC:2015

EN ISO 11680-1:2011

EN IEC 55014-1:2021

EN IEC 55014-2:2021

EN IEC 63000:2018

g) Livello di potenza sonora misurato: 85,4 dB(A)

h) Livello di potenza sonora garantito: 87 dB(A)

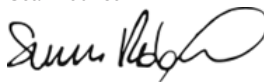
j) Potenza installata: /

n) Persona autorizzata a costituire il FascicoloTecnico: ST. S.p.A.
Via del Lavoro, 6
31033 Castelfranco Veneto (TV) - Italia

o) Castelfranco Veneto, 01/10/2022

CEO Stiga Group

Sean Robinson



UK DECLARATION OF CONFORMITY

(Supply of Machinery (Safety) Regulations 2008, S.I. 2008 No. 1597, Annex II, part A)

1. The company: ST. S.p.A. – Via del Lavoro, 6 – 31033 Castelfranco Veneto (TV) – Italy

2. Hereby declares under its own responsibility that the machine (function):

Battery powered pole-mounted pruner (felling, bucking, delimiting trees)

a) Homologation type:	MP 20 Li S, MP 20 Li A
c) Serial number:	22A••CHA000001 ÷ 99L••CHA999999
d) Engine:	battery-operated

3. Conforms to UK Regulations:

• S.I. 2008/1597 - Supply of Machinery (Safety) Regulations 2008

e) Notified body: N. 0905 – Intertek Deutschland GmbH
Stangenstrasse 1, 70771 Leinfelden-Echterdingen - Germany

f) EC type-examination: 20SHW1609-01

- S.I. 2001/1701 - Schedule 8 - Noise Emission in the Environment by Equipment for use Outdoors Regulations 2001
- S.I. 2016/1091 - Electromagnetic Compatibility Regulations 2016
- S.I. 2012/3032 - The Restriction of the Use of Certain Hazardous Substances in Electrical and Electronic Equipment Regulations 2012

4. Reference to harmonised standards:

EN 62841-1:2015 + AC:2015
EN ISO 11680-1:2011
EN IEC 55014-1:2021
EN IEC 55014-2:2021
EN IEC 63000:2018

g) Measured sound power level: 85,4 dB(A)

h) Guaranteed sound power level: 87 dB(A)

j) Net power installed: /

n) Person authorised to compile the technical file: ST. S.p.A.
Via del Lavoro, 6
31033 Castelfranco Veneto (TV) - Italia

o) Castelfranco Veneto, 01/10/2022
CEO Stiga Group
Sean Robinson



UK Importer: STIGA LTD
Unit 8, Bluewater Estate Plympton,
Devon, PL7 4JH, England

**UK
CA**

<p>FR (Traduction de la notice originale)</p> <p>Déclaration CE de Conformité (Directive Machines 2006/42/CE, Annexe II, partie A)</p> <p>1. La Société</p> <p>2. Déclare sous sa propre responsabilité que la machine : Scie à chaîne alimentée par batterie portable, abattage/tronçonnage/ébranchage d'arbres</p> <p>a) Type / Modèle de Base c) Série d) Moteur: batterie</p> <p>3. Est conforme aux prescriptions des directives : e) Organisme de certification f) Examen CE du Type</p> <p>4. Renvoi aux Normes harmonisées g) Niveau de puissance sonore mesuré h) Niveau de puissance sonore garanti k) Puissance installée n) Personne habilitée à établir le Dossier Technique : o) Lieu et Date</p>	<p>EN (Translation of the original instruction)</p> <p>EC Declaration of Conformity (Machine Directive 2006/42/EC, Annex II, part A)</p> <p>1. The Company</p> <p>2. Herby declares under its own responsibility that the machine: Portable battery powered chainsaw, Felling/bucking/delimiting trees</p> <p>a) Type / Base Model c) Serial number d) Motor: battery-operated</p> <p>3. Conforms to directive specifications: e) Certifying body f) EC examination of Type</p> <p>4. Reference to harmonised Standards g) Sound power level measured h) Sound power level guaranteed k) Power installed n) Person authorised to create the Technical Folder: o) Place and Date</p>	<p>DE (Übersetzung der Originalbetriebsanleitung)</p> <p>EG-Konformitätserklärung (Maschinenrichtlinie 2006/42/EG, Anhang II, Teil A)</p> <p>1. Die Gesellschaft</p> <p>2. Erklärt auf eigene Verantwortung, dass die Maschine: Tragbare batteriebetriebene Kettensäge, fällen/schneiden/entasten von Bäumen</p> <p>a) Typ / Basismodell c) Seriennummer d) Motor: Batterie</p> <p>3. Den Anforderungen der folgenden Richtlinien entspricht: e) Zertifizierungsstelle f) EG-Baumusterprüfung</p> <p>4. Bezugnahme auf die harmonisierten Normen g) Gemessener Schalleistungspegel h) Garantierter Schalleistungspegel k) Installierte Leistung n) Zur Verfassung der technischen Unterlagen befugte Person: o) Ort und Datum</p>
<p>NL (Vertaling van de oorspronkelijke gebruiksaanwijzing)</p> <p>EG-verklaring van overeenstemming (Richtlijn Machines 2006/42/CE, Bijlage II, deel A)</p> <p>1. Het bedrijf</p> <p>2. Verklaart onder zijn eigen verantwoordelijkheid dat de machine: Kettingzaag met accuvoeding, vellen/snijden/snoeien van bomen</p> <p>a) Type / Basismodel c) Serienummer d) Motor: accu</p> <p>3. Voldoet aan de specificaties van de richtlijnen: e) Certificatie-instituut f) EG-onderzoek van het Type</p> <p>4. Verwijzing naar de Geharmoniseerde normen g) Gemeten niveau van geluidsvermogen h) Gearandeerd niveau van geluidsvermogen k) Geïnstalleerd vermogen n) Bevoegd persoon voor het opstellen van het Technisch Dossier o) Plaats en Datum</p>	<p>ES (Traducción del Manual Original)</p> <p>Declaración de Conformidad CE (Directiva Máquinas 2006/42/CE, Anexo II, parte A)</p> <p>1. La Empresa</p> <p>2. Declara bajo su propia responsabilidad que la máquina: Motosierra de cadena alimentada por batería portátil, tala/seccionamiento/poda de árboles</p> <p>a) Tipo / Modelo Base c) Matricula d) Motor: batería</p> <p>3. Cumple con las especificaciones de las directivas: e) Ente certificador f) Examen CE del Tipo</p> <p>4. Referencia a las Normas armonizadas g) Nivel de potencia sonora medido h) Nivel de potencia sonora garantizado k) Potencia instalada n) Persona autorizada a realizar el Manual Técnico: o) Lugar y Fecha</p>	<p>PT (Tradução do manual original)</p> <p>Declaração CE de Conformidade (Diretiva de Máquinas 2006/42/CE, Anexo II, parte A)</p> <p>1. A Empresa</p> <p>2. Declara sob a própria responsabilidade que a máquina: Motosserra alimentada por bateria portátil, abate/seccionamento/desramação</p> <p>a) Tipo / Modelo Base c) Matrícula d) Moto: Bateria</p> <p>3. É conforme às especificações das diretivas: e) Órgão certificador f) Exame CE do Tipo</p> <p>4. Referência às Normas harmonizadas g) Nível medido de potência sonora h) Nível garantido de potência sonora k) Potência instalada n) Pessoa autorizada a elaborar o Caderno Técnico o) Local e Data</p>
<p>EL (Μετάφραση του πρωτοτύπου των οδηγιών χρήσης)</p> <p>ΕΚ-Δήλωση συμμόρφωσης (Οδηγία Μηχανών 2006/42/CE, Παράρτημα II, μέρος Α)</p> <p>1. Η Εταιρία</p> <p>2. Δηλώνει υπεύθυνα ότι η μηχανή: Φορητό αλυσσπρίονο μπαταρίας, Κατάρριψη/κατασμή/κοπή κλαδιών δέντρων</p> <p>a) Τύπος / Βασικό Μοντέλο c) Αριθμός μητρώου d) Κινητήρας: μπαταρία</p> <p>3. Συμμορφώνεται με τις προδιαγραφές της οδηγίας: e) Οργανισμός πιστοποίησης f) Εξέταση CE του Τύπου</p> <p>4. Αναφορά στους Κανονισμούς εναρμόνισης g) Στάθμη μέτρησης ακουστικής ισχύος h) Στάθμη εγγυημένης ακουστικής ισχύος k) Εγκυατοσημένη ισχύς n) Εξουσιοδοτημένο άτομο για την κατάρτιση του Τεχνικού Φυλλαδίου: o) Τόπος και Χρόνος</p>	<p>TR (Orijinal Talimatların Tercümesi)</p> <p>AT Uygunluk Beyanı (2006/42/CE Makine Direktifi, Ek II, bölüm A)</p> <p>1. Şirket</p> <p>2. Şahsi sorumluluğunda aşağıdaki makinenin: Batarya beslemeli taşınabilir zincirli testere, Ağaçların kesilip devrilmesi/parçalara bölünmesi/dallarının budanması</p> <p>a) Tip / Standart model c) Sicil numarası d) Motor: batarya</p> <p>3. Aşağıdaki direktiflerin özelliklerine uygun olduğunu beyan etmektedir: e) Sertifikalandıran kurum f) ... Tipi CE inceleme</p> <p>4. Harmonize standartlara atf g) Ölçülen ses gücü seviyesi h) Garant edilmiş ses gücü seviyesi k) Kurulum gücü n) Teknik Dosyayı oluşturmaya yetkili kişi: o) Yer ve Tarih</p>	<p>МК (Превод на оригиналните упатства)</p> <p>Декларација за усогласеност со ЕУ (Директива за машини 2006/42/CE, Анекс II, дел А)</p> <p>1. Компанијата</p> <p>2. изјавува со целосна лична одговорност дека следната машина: моторна пила на батерија, Соборување/сечење/кастреве на дрва</p> <p>a) Тип / основен модел производство в) етикета г) мотор: акумулатор</p> <p>3. Усогласено со спецификациите според директивите: д) тело за сертификација f) тест CE за типот</p> <p>4. Референци за усогласени нормативи e) Акустички притисок ж) измерено ниво на звучна моќност з) обем на сечење н) овластено лице за составување на Техничката брошура o) место и датум</p>

<p>NO (Oversættelse av original bruksanvisning)</p> <p>EF- Samsvarserklæring (Maskindirektiv 2006/42/EF, Vedlegg II, del A)</p> <ol style="list-style-type: none"> Firmaet Erklærer på eget ansvar at maskinen: Bærbar batteridrevet kjedesag, nedfelling/kutt/kvisting av trær a) Type / Modell c) Serienummer d) Motor: batteri 3. Oppfyller kravene i direktivene: e) Sertifiseringsorgan f) EF-typeprøving 4. Henvisning til harmoniserte standarder g) Målt lydeffektivité h) Garantert lydeffektivité k) Installert effekt n) Person som har fullmakt til å utferdige teknisk dokumentasjon: o) Sted og dato 	<p>SV (Översättning av bruksanvisning i original)</p> <p>EG-försäkringen om överensstämmelse (Maskindirektiv 2006/42/EG, bilaga II, de la)</p> <ol style="list-style-type: none"> Företaget Försäkrar på eget ansvar att maskinen Batteridrivnen bärbär kjedesåg, fällning/kapning/gränklippning av träd a) Typ / Basmodell c) Serienummer d) Motor: batteri 3. Överensstämmer med föreskrifterna i direktivet e) Intygsorgan _ Anmält organ f) EG typgodkännande 4. Referens till harmoniserade standarder g) Uppmått ljudeffektivité h) Garanterad ljudeffektivité k) Installerad effekt n) Auktoriserad person för upprättandet av den tekniska dokumentationen: o) Ort och datum 	<p>DA (Oversættelse af den originale brugsanvisning)</p> <p>EF-øverensstemmelseserklæring (Maskindirektiv 2006/42/EF, bilag II, del A)</p> <ol style="list-style-type: none"> Firmaet Erklærer på eget ansvar, at maskinen: Bærbar batteridreven kjedesav, fældning af træer/udskæring af stykker/opskæring af grene a) Type / Model c) Serienummer d) Motor: batteri 3. Er i overensstemmelse med specifikationerne ifølge direktiverne: e) Certificeringsorgan f) EF-typeafprøvning 4. Henvisning til harmoniserede standarder g) Målt lydeffektivité h) Garanteret lydeffektivité k) Installeret effekt n) Person, der har bemyndigelse til at udarbejde det tekniske dossier: o) Sted og dato
<p>FI (Alkuperäisten ohjeiden käännö)</p> <p>EY-VAATIMUSTENMUKAISUUSVAKUUTUS (Konedirektiivi 2006/42/EY, Liite II, osa A)</p> <ol style="list-style-type: none"> Yritys Vakuuttaa omalla vastuullaan, että kone: Käsin kannateltava akkukäyttöinen moottorisaha, Puiden kaataminen/piikkominen/karsinta a) Tyyppi / Perusmalli c) Sarjanumero d) Moottori : akku 3. On yhdenmukainen seuraavien direktiivien asettamien vaatimusten kanssa: e) Sertifointiyritys f) EY-tyypitarkastus 4. Viittaus harmonisoiituihin standardeihin g) Mitattu äänitehotaso h) Taattu äänitehotaso k) Asemettu teho n) Teknisten asiakirjojen laatimiseen valtuutettu henkilö: o) Paikka ja päivämäärä 	<p>CS (Překlad původního návodu k používání)</p> <p>ES – Prohlášení o shodě (Směrnice o Strojních zařízeních 2006/42/ES, Příloha II, část A)</p> <ol style="list-style-type: none"> Společnost Prohláší je na vlastní odpovědnost, že stroj: Přenosná akumulátorová řetězová motorová pila Kácení/rozřezávání/odvětvování stromů a) Typ / Základní model c) Výrobní číslo d) Motor: akumulátor 3. Je ve shodě s nařízenímí směrnice: e) Certifikační orgán f) ES zkouška Typu 4. Odkazy na Harmonizované normy g) Naměřená úroveň akustického výkonu h) Zaručená úroveň akustického výkonu k) Instalovaný výkon n) Osoba autorizovaná pro vytvoření Technického spisu: o) Místo a Datum 	<p>PL (Tłumaczenie instrukcji oryginalnej)</p> <p>Deklaracja zgodności WE (Dyrektywa maszynowa 2006/42/WE, Załącznik II, część A)</p> <ol style="list-style-type: none"> Spółka Oświadczam na własną odpowiedzialność, że maszyna: Przenośna pilarka łańcuchowa z zasilaniem akumulatorem, Ścinanie, obalanie/przerzwanie/okrzesywanie drzew a) Typ / Model podstawowy c) Numer seryjny d) Silnik: akumulator 3. Spełnia podstawowe wymogi następujących Dyrektyw: e) Jednostka certyfikująca f) Badanie typu WE 4. Odniesienie do Norm harmonizowanych g) Zmierzony poziom mocy akustycznej h) Gwarantowany poziom mocy akustycznej k) Moc zainstalowana n) Osoba upoważniona do zredagowania Dokumentacji technicznej: o) Miejscowość i data
<p>HU (Eredeti használati utasítás fordítása)</p> <p>EK-megfelelőségi nyilatkozata (2006/42/EK gépirányelv, II. melléklet "A" rész)</p> <ol style="list-style-type: none"> Alulírott Vállalat Felelőségének teljes tudatában kijelenti, hogy az alábbi gép: Hordozható akkumulátoros láncfűrész, Fák kitérés/darabolása/gallyazása a) Típus / Alapítvány c) Gyártási szám d) Motor: akkumulátor 3. Megfelel az alábbi irányelvek előírásainak: e) Tanúsító szerv f) CE vizsgálat típusa 4. Hivatkozás a harmonizált szabványokra g) Mért zajteljesítmény szint h) Garantált zajteljesítmény szint k) Beépített teljesítmény n) Műszaki Dosszié szerkesztésére felhatalmazott személy: o) Helye és ideje 	<p>RU (Перевод оригинальных инструкций)</p> <p>Декларация соответствия нормам ЕС (Директива о машинном оборудовании 2006/42/ЕС, Приложение II, часть А)</p> <ol style="list-style-type: none"> Предприятие Заявляет под собственную ответственность, что машина: Портативная цепная пила с батарейным питанием, Валка/разделка/обрезка ветвей деревьев a) Тип / Базовая модель c) Паспорт d) Двигатель: батарея 3. Соответствует требованиям следующих директив: e) Сертифицирующий орган f) Испытание ЕС типового образца 4. Ссылки на гармонизированные нормы g) Измеренный уровень звуковой мощности h) Гарантируемый уровень звуковой мощности k) Установленная мощность n) Лицо, уполномоченное на подготовку технической документации: o) Место и дата 	<p>HR (Prijevod originalnih uputa)</p> <p>EK Izjava o sukladnosti (Direktiva 2006/42/EZ o strojevima, dodatak II, dio A)</p> <ol style="list-style-type: none"> Tvrtka pod vlastitom odgovornošću izjavljuje da je stroj: Prijenosna motorna lančana pila s baterijskim napajanjem, Obaranje/prerezivanje/obrezivanje stabala a) Vrsta / Osnovni model c) Matični broj d) Motor: baterija 3. sukladna s temeljnim zahtjevima direktiva: e) Certificacijsko tijelo f) Tipsko ispitivanje EZ 4. Primenjene su slijedeće harmonizirane norme: g) Izmjerena razina zvučne snage h) Zajamčena razina zvučne snage k) Instalirana snaga n) Osoba ovlaštena za pravljenje Tehničke datoteke: o) Mjesto i datum

<p>SL (Prevod izvirnih navodil)</p> <p>ES izjava o skladnosti (Direktiva 2006/42/ES), priloga II, del A)</p> <ol style="list-style-type: none"> 1. Družba 2. pod lastno odgovornostjo izjavlja, da je stroj: Prenosna akumulatorska verižna žaga, podiranje/rezanje/odstranjevanje vej a) Tip / osnovni model c) Serijska številka d) Motor: baterija 3. Skladen je z določili direktiv : <ol style="list-style-type: none"> e) Ustanova, ki izda potrdilo f) ES pregled tipa 4. Sklicevanje na usklajene predpise g) Izmerjen nivo zvočne moči h) Zagotovljen nivo zvočne moči k) Instalirana moč n) Oseba, pooblaščenca za sestavo tehnične knjižnice: o) Kraj in datum 	<p>BS (Prijevod originalnih uputa)</p> <p>EZ izjava o skladnosti (Direktiva o mašinama 2006/42/EZ, Prilog II, deo A)</p> <ol style="list-style-type: none"> 1. Firma 2. Daje izjavo pod vlastitom odgovornošću da je mašina: Ručna lančana motorna pila na bateriju, obaranje i sječa drveća/rezanje grana a) Tip / Osnovni model c) Serijski broj d) Motor: akumulator 3. sukladna s osnovnim zahtjevima direktive: <ol style="list-style-type: none"> e) Certificaciono tijelo f) EZ ispitivanje tipa 4. Pozivanje na uskladene norme g) Izmjereni nivo zvučne snage h) Garantovani nivo zvučne snage k) Instalirana snaga n) Osoba ovlaštena za izradu tehničke brošure: <ol style="list-style-type: none"> o) Mjesto i datum 	<p>SK (Preklad pôvodného návodu na použitie)</p> <p>ES vyhlásenie o zhode (Smernica o Strojnych zariadeniach 2006/42/ES, Priloha II, cast A)</p> <ol style="list-style-type: none"> 1. Spoločnosť 2. Vyhlásuje na vlastnú zodpovednosť, že stroj: Prenosná akumulátorová reťazová motorová píla, stínanie/rozrezávanie/odvetvovanie stromov a) Typ / Základný model c) Výrobné číslo d) Motor: akumulátor 3. Je v zhode s nariadeniami smerníc: <ol style="list-style-type: none"> e) Certifikačný orgán f) Skúška typu ES 4. Odkaz na Harmonizované normy g) Nameraná úroveň akustického výkonu h) Zaručená úroveň akustického výkonu k) Inštalovaný výkon n) Osoba autorizovaná na vytvorenie Technického spisu: <ol style="list-style-type: none"> o) Miesto a Dátum
<p>RO (Traducerea manualului fabricantului)</p> <p>CE-Declaratie de Conformitate (Directiva Maşini 2006/42/CE, Anexa II, partea A)</p> <ol style="list-style-type: none"> 1. Societatea 2. Declară pe propria răspundere că maşina: Ferăstrău cu lanţ alimentat cu baterie portabilă, Doborâre/secţionare/tăierea ramurilor de copaci a) Tip / Model de bază c) Număr de serie d) Motor: baterie 3. Este în conformitate cu specificaţiile directivelor: <ol style="list-style-type: none"> e) Organism de certificare f) Examinare CE de Tip 4. Referinţă la Standardele armonizate g) Nivel de putere sonoră măsurat h) Nivel de putere sonoră garantat k) Putere instalată n) Persoană autorizată să întocmească Dosarul Tehnic o) Locul şi Data 	<p>LT (Originalių instrukcijų vertimas)</p> <p>EB atitikties deklaracija (Mašinių direktyva 2006/42/CE, Priedas II, dalis A)</p> <ol style="list-style-type: none"> 1. Bendrovė 2. Prisiima atsakomybę, kad įrenginys: Nešiojamas akumulatorinis grandininis pjūklas, medžių kirtimas/pjaustymas/genėjimas a) Tipas / Bazinis Modelis c) Serijos numeris d) Varkilis: baterija 3. Atitinka direktyvose pateiktas specifikacijas: <ol style="list-style-type: none"> e) Sertifikuojimo įstaiga f) CE tipo tyrimas 4. Nuoroda į suderintas Normas g) Išmatuotas garso galios lygis h) Užtikrinamas garso galios lygis k) Instaliuota galia n) Autorizuotas asmuo sudaryti Techninę Dokumentaciją: <ol style="list-style-type: none"> o) Vietą ir Data 	<p>LV (Instrukciju tulkojums no oriģinālvalodas)</p> <p>EK atbilstības deklarācija (Direktīva 2006/42/EK par mašīnām, pielikums II, daļa A)</p> <ol style="list-style-type: none"> 1. Uzņēmums 2. Uzņemoties par to pilnu atbildību, paziņo, ka mašīna: Ar bateriju darbināms portatīvs ķēdes zāģis, Koku gāšana/zāģēšana/atzarošana a) Tips / Bāzes modelis c) Sērijas numurs d) Motors: akumulators 3. Atbilst šādu direktīvu prasībām: <ol style="list-style-type: none"> e) Sertifikācijas iestāde f) CE tipveida pārbaude 4. Atsauc uz harmonizētiem standartiem g) Izmērītais skaņas intensitātes līmenis h) Garantētais skaņas intensitātes līmenis k) Uzstādītā jauda n) Pilnvarotais darbinieks, kas sagatavoja tehnisko dokumentāciju: <ol style="list-style-type: none"> o) Vietu un datumus
<p>SR (Prevod originalnih uputstval)</p> <p>EC deklaracija o usaglašenosti (Direktiva o mašinama 2006/42/EC, Prilog II, deo A)</p> <ol style="list-style-type: none"> 1. Preduzeće 2. Daje izjavu pod vlastitom odgovornošću da je mašina: Ručna lančana motorna testera na bateriju, obaranje i seča drveća/rezanje grana a) Tip / Osnovni model c) Serijski broj d) Motor: akumulator 3. u skladu s osnovnim zahtevima direktiva: <ol style="list-style-type: none"> e) Certificaciono telo f) EC ispitivanje tipa: <ol style="list-style-type: none"> 4. Pozivanje na uskladene norme g) Izmereni nivo zvučne snage h) Garantovani nivo zvučne snage k) Instalirana snaga n) Osoba ovlašćena za sastavljanje tehničke brošure o) Mesto i datum 	<p>BG (Превод на оригиналните инструкции)</p> <p>EO декларация за съответствие (Директива Машини 2006/42/EO, Приложение II, част А)</p> <ol style="list-style-type: none"> 1. Дружеството 2. На собствена отговорност декларира, че машината: Моторен верижен трион захранван с преносима акумулаторна батерия, Сеч/нарязване на трупи/коакстрияне клоните на дървета a) Вид / Базисен модел в) Сериен номер г) Мотор: акумулатор 3. Е в съответствие със спецификациите на директивите: <ol style="list-style-type: none"> д) Сертифициращ орган е) EO изследване на вида 4. Базирано на хармонизираните норми ж) Ниво на измерена акустична мощност и) Гарантирано ниво на акустична мощност к) Инсталирана мощност р) Лице, упълномощено да състави Техническата Документация: <ol style="list-style-type: none"> o) Място и дата 	<p>ET (Algupärase kasutusjuhendi tõlge)</p> <p>EÜ vastavusdeklaratsioon (Masinadirektiiv 2006/42/EÜ, Lisa II, osa A)</p> <ol style="list-style-type: none"> 1. Firma 2. Kinnitab omal vastutusel, et masin: Kaasaskantav akutoitega kettsaag, Puude langetamine/järkamine/laasimine a) Tüüp / Põhimudel c) Matriikkel d) Mootor: aku 3. Vastab direktiivide nõuetele: <ol style="list-style-type: none"> e) Kinnitav asutus f) EÜ tüübihindamine 4. Viide ühtlustatud standarditele g) Mõõdetud helivõimsuse tase h) Garanteeritud helivõimsuse tase k) Installeeritud võimsus n) Tehnilise Lehe autoriseeritud koostaja: <ol style="list-style-type: none"> o) Koht ja Kuupäev

IT • Il contenuto e le immagini del presente manuale d'uso sono stati realizzati per conto di ST. S.p.A. e sono tutelati da diritto d'autore – È vietata ogni riproduzione o alterazione anche parziale non autorizzata del documento.

BG • Съдържанието и изображенията в настоящото ръководство са извършени за ST. S.p.A. и са защитени с авторски права – Забранява се всяко неотторизирано възпроизвеждане или промяна, дори и отчасти на документа.

BS • Sadržaj i slike iz ovog korisničkog priručnika napravljeni su isključivo za ST. S.p.A. i zaštićeni su autorskim pravima – zabranjena je svaka neovlaštena reprodukcija ili izmjena dokumenta, djelomično ili u potpunosti.

CS • Obsah a obrázky v tomto návodu k použití byly zpracovány jménem společnosti ST. S.p.A. a jsou chráněny autorským právem – Reprodukce či nepovolené pozměňování tohoto dokumentu, a to i částečné, je zakázáno.

DA • Indhold og illustrationer i denne vejledning er blevet skabt på vegne af ST. S.p.A. og er beskyttet af ophavsret – Enhver gengivelse eller ændring, også delvis, af dokumentet uden autorisation hertil er forbudt.

DE • Inhalt und Bilder dieser Bedienungsanleitung wurden im Namen von ST. S.p.A. erstellt und sind urheberrechtlich geschützt – Jede nicht genehmigte Vervielfältigung oder Veränderung, auch auszugsweise, dieses Dokuments ist verboten.

EL • Το περιεχόμενο και οι εικόνες στο παρόν εγχειρίδιο χρήσης δημιουργήθηκαν για λογαριασμό της εταιρείας ST. S.p.A. και προστατεύονται από πνευματικά δικαιώματα – Απαγορεύεται οποιαδήποτε αναπαραγωγή ή τροποποίηση, έστω και μερική, του εγχειρίδιου χωρίς έγκριση.

EN • The content and images in this User Manual were produced expressly for ST. S.p.A. and are protected by copyright – any unauthorised reproduction or modification to the document, either partially or in full, is prohibited.

ES • El contenido y las imágenes del presente manual de uso han sido creados por ST. S.p.A. y están protegidos por los derechos de autor – Se prohíbe toda reproducción o modificación, incluso parcial, no autorizada del documento.

ET • Käesoleva kasutusjuhendi sisu ja kujutised on toodetud konkreetselt ettevõttele ST. S.p.A. ja neile rakendub autoriõigusseseadus – dokumendi igasugune osaline või täielik ilma loata reprodutseerimine või muutmine on keelatud.

FI • Tämän käyttöoppaan sisältö ja kuvat on valmistettu ST. S.p.A. -yhtiön toimesta ja niitä suojaa tekijänoikeuslaki. – Asiakirjan kaikenlainen kopioiminen tai muuttaminen, osittainkin, on kielletty ilman erityistä lupaa.

FR • Le contenu et les images du présent manuel d'utilisation ont été réalisés pour le compte de ST. S.p.A. et sont protégés par un droit d'auteur – Toute reproduction ou modification non autorisée, même partielle, du document, est interdite.

HR • Sadržaj i slike u ovom priručniku za uporabu izrađeni su za tvrtku ST. S.p.A. te su obuhvaćeni autorskim pravima – Zabranjuje se neovlašteno umnožavanje ili prilagodba, djelomična ili u cijelosti, ovog dokumenta.

HU • Ennek a használati útmutatónak a tartalma és a benne szereplő képek kizárólag a ST. S.p.A. számára készültek és szerzői joggal védettek – tilos a dokumentum bármely részének vagy egészének engedély nélküli sokszorosítása és módosítása.

LT • Šio naudotojų vadovo turinys ir paveikslėliai skirti tik „ST. S.p.A.“ ir yra saugomi autorių teisėmis – dokumentą atgaminti ar modifikuoti, visiškai arba iš dalies, yra draudžiami.

LV • Šis lietotāja rokasgrāmatas saturs un attēli ir veidoti tikai ST. S.p.A. un ir aizsargāti ar autortiesībām. Jebkāda dokumenta vai tā daļas prettiesiska kopēšana vai pārveide ir stingri aizliegta.

MK • Содржината и сликите во Упатството за корисникот се подготвени исклучиво за ST. S.p.A. и се заштитени со авторски права – забрането е секое делумно или целосно неовластено репродуцирање или измена на документот.

NL • De inhoud en de afbeeldingen van deze gebruikshandleiding werden gerealiseerd voor rekening van ST. S.p.A. en zijn beschermd door het auteursrecht – Elke niet-geautoriseerde reproductie of wijziging, ook gedeeltelijke, van het document is verboden.

NO • Innholdet og bildene i denne brukerveiledningen er utført på oppdrag fra ST. S.p.A. og er beskyttet ved opphavsrett – Enhver gjengivelse eller endring, selv kun delvis, er forbudt.

PL • Treść oraz ilustracje zawarte w niniejszej instrukcji obsługi powstały na zlecenie spółki ST. S.p.A. i są chronione prawami autorskimi – Zabrania się wszelkiego kopiowania bądź modyfikowania, także częściowego, niniejszego dokumentu bez uzyskania stosownej zgody.

PT • As imagens e os conteúdos contidos no presente Manual do Utilizador foram expressamente criados para uso exclusivo da ST. S.p.A., encontrando-se protegidos por direitos de autor. Qualquer tipo de reprodução ou alteração, parcial ou integral, não autorizadas deste Manual estão expressamente proibidas.

RO • Conținutul și imaginile din manualul de utilizare de față au fost realizate în numele ST. S.p.A. și sunt protejate de drepturi de autor – Este interzisă orice reproducere sau modificare chiar și parțială neautorizată a documentului.

RU • Тесты и изображения, содержащиеся в настоящем руководстве, были созданы в интересах ST. S.p.A. и защищены авторскими правами – Любое несанкционированное воспроизведение или изменение документа запрещено.

SK • Obsah a obrázky v tomto návode na používanie boli spracované menom spoločnosti ST. S.p.A. a sú chránené autorským právom – Reprodukcie či nepovolené pozměňovanie tohto dokumentu, a to aj čiastočné, je zakázané.


SL • Vsebine in slike v tem uporabniškem priručniku so izdelane za podjetje ST. S.p.A. in so zaščitene z avtorskimi pravicami – vsakršno nepooblaščenno razmnoževanje ali spreminjanje dokumenta, v celoti ali delno, je prepovedano.

SR • Sadržaj i slike ovog priručnika za upotrebu su napravljeni u ime ST. S.p.A. i zaštićeni su autorskim pravima – Zabranjena je svaka potpuna ili delimična reprodukcija ili izmena dokumenta bez odobrenja.

SV • Innehållet och bilderna i denna användarhandbok har framställts för ST. S.p.A. och skyddas av upphovsrätt – all form av reproduktion eller ändring, även partiell, som inte auktoriserats är förbjuden.

TR • Bu Kullanıcı Kilavuzundaki içerik ve resimler açığa ST. S.p.A. için üretilmiştir ve telif hakkı ile korunmaktadır – dokümanın izinsiz olarak tamamen ya da kısmen herhangi bir şekilde çoğaltılması ya da dağıtılması yasaktır.



.....	 LWA dB
Type:	
Art.N -s/n	



FR

Cet appareil,
ses accessoires,
piles et cordons
se recyclent

À DÉPOSER
EN MAGASIN
ou
À DÉPOSER
EN DÉCHÈTERIE

Points de collecte sur www.quefairedemesdechets.fr
Privilégiez la réparation ou le don de votre appareil !



FR

ST. S.p.A.

Via del Lavoro, 6

31033 Castelfranco Veneto (TV) ITALY

STIGA LTD (UK Importer)

Unit 8, Bluewater Estate Plympton,

Devon, PL7 4JH, England