

- IT** **Potatrice ad Asta alimentata a batteria**
MANUALE DI ISTRUZIONI
ATTENZIONE: prima di usare la macchina, leggere attentamente il presente libretto.
- BG** **Акумулаторна ножица с прът**
УПЪТВАНЕ ЗА УПОТРЕБА
ВНИМАНИЕ: преди да използвате машината прочетете внимателно настоящата книжка.
- BS** **Akumulatorska teleskopska pila**
UPUTSTVO ZA UPOTREBU
PAŽNJA: prije nego što koristite ovu mašinu, pažljivo pročitajte priručnik s uputama.
- CS** **Akumulátorová tyčová vyvѣtňovací pila**
NÁVOD K POUŽITÍ
UPOZORNĚNÍ: před použitím stroje si pozorně přečtete tento návod k použití.
- DA** **Bæskæringsmaskine med batteriforsynet stang**
BRUGSANVISNING
ADVARSEL: læs instruktionsbogen omhyggeligt igennem, før du tager denne maskine i brug.
- DE** **Batteriebetriebener Hoch-Entaster**
GEBRAUCHSANWEISUNG
ACHTUNG: Vor Inbetriebnahme des Geräts die Gebrauchsanleitung aufmerksam lesen.
- EL** **Κλαδευτήρι μπαταρίας τηλεσκοπικό**
ΟΔΗΓΙΕΣ ΧΡΗΣΗΣ
ΠΡΟΣΟΧΗ: πριν χρησιμοποιήσετε το μηχανήμα, διαβάστε προσεκτικά το παρόν εγχειρίδιο.
- EN** **Battery powered pole-mounted pruner**
OPERATOR'S MANUAL
WARNING: read thoroughly the instruction booklet before using the machine.
- ES** **Podadora alimentada por batería**
MANUAL DE INSTRUCCIONES
ATENCIÓN: antes de utilizar la máquina, leer atentamente el presente manual.
- ET** **Akutoitega varrega oksakäärid**
KASUTUSJUHEND
TÄHELEPANU: enne masina kasutamist lugeda tähelepanelikult antud kasutusjuhendit.
- FI** **Akkukäyttöinen pystykarsintasaha**
KÄYTTÖOHJEET
VAROITUS: lue käyttöopas huolellisesti ennen koneen käyttöä
- FR** **Perche élagueuse à batterie**
MANUEL D'UTILISATION
ATTENTION: lire attentivement le manuel avant d'utiliser cette machine.
- HR** **Obrezač za rad na visini, s baterijskim napajanjem**
PRIRUČNIK ZA UPORABU
POZOR: prije uporabe stroja, pažljivo pročitajte ovaj priručnik.
- HU** **Rúdra szerelt akkumulátoros gallyazók**
HASZNÁLATI UTASÍTÁS
FIGYELEM! a gép használatá előtt olvassa el figyelmesen a jelen kézikönyvet.
- LT** **Akumulatorinė teleskopinė aukštapijovė**
NAUDOJIMO INSTRUKCIJOS
DĖMESIO: prieš naudojant enginį, atidžiai perskaityti šį naudotojo vadovą.
- LV** **Masta zargriezis ar barošānu no akumulatora**
LIETOŠANAS INSTRUKCIJA
UZMANĪBU: pirms aparāta lietošanai rūpīgi izlasiet doto instrukciju.
- MK** **Режач на шипка со напојување на батерија**
УПАТСТВА ЗА УПОТРЕБА
ВНИМАНИЕ: прочитајте го внимателно ова упатство пред да ја користите машината.
- NL** **Batteridrevet sag med forlengelse**
GEBRUIKERSHANDLEIDING
LET OP: voorealeer de machine te gebruiken, dient men deze handleiding aandachtig te lezen.
- NO** **Beskæringsmaskin og hekksakser multiverktøy batteridrevet**
INSTRUKSJONSBOK
ADVARSEL: les denne bruksanvisningen nøye før du bruker maskinen.

PL Okrzesywarka akumulatorowa z wysięgnikiem
INSTRUKCJE OBSŁUGI

OSTRZEŻENIE: przed użyciem maszyny, należy uważnie przeczytać niniejszą instrukcję.

PT Podadora com Haste alimentada a bateria
MANUAL DE INSTRUÇÕES

ATENÇÃO: antes de usar a máquina, leia atentamente o presente manual.

RO Motoferăstrău cu tijă pentru elagaj alimentat cu baterie
MANUAL DE INSTRUCȚIUNI

ATENȚIE: înainte de a utiliza mașina, citiți cu atenție manualul de față.

RU Секатор на штанге с батарейным питанием
РУКОВОДСТВО ПО ЭКСПЛУАТАЦИИ

ВНИМАНИЕ: прежде чем пользоваться оборудованием, внимательно прочтите это руководство по эксплуатации.

SK Akumulátorová tyčová vyvetvovacia píla
NÁVOD NA POUŽITIE

UPOZORNENIE: pred použitím stroja si pozorne prečítajte tento návod.

SL Akumulatorska žaga za obvejevanje z drogom
PRIROČNIK ZA UPORABO

POZOR: preden uporabite stroj, pazljivo preberite priročnik z navodili.

SR Akumulatorska teleskopska testera
PRIRUČNIK SA UPUTSTVIMA

PAŽNJA: pre korišćenja mašine pažljivo pročitati ovaj priručnik.

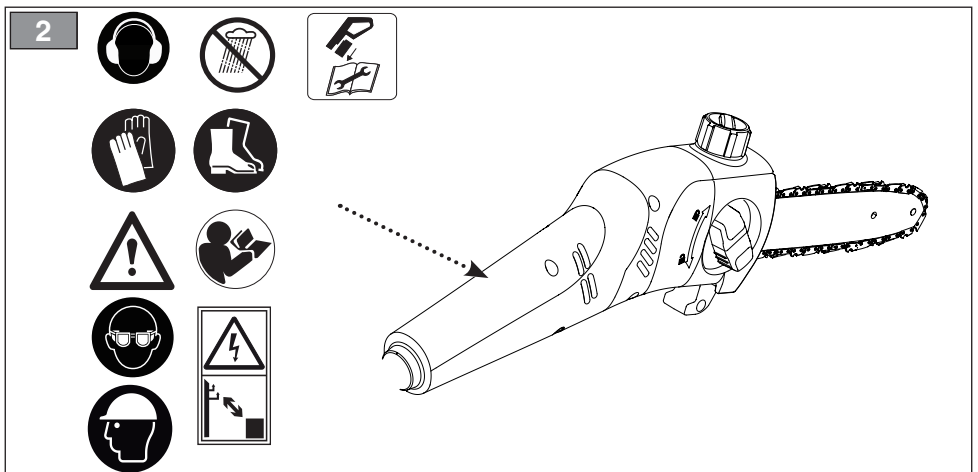
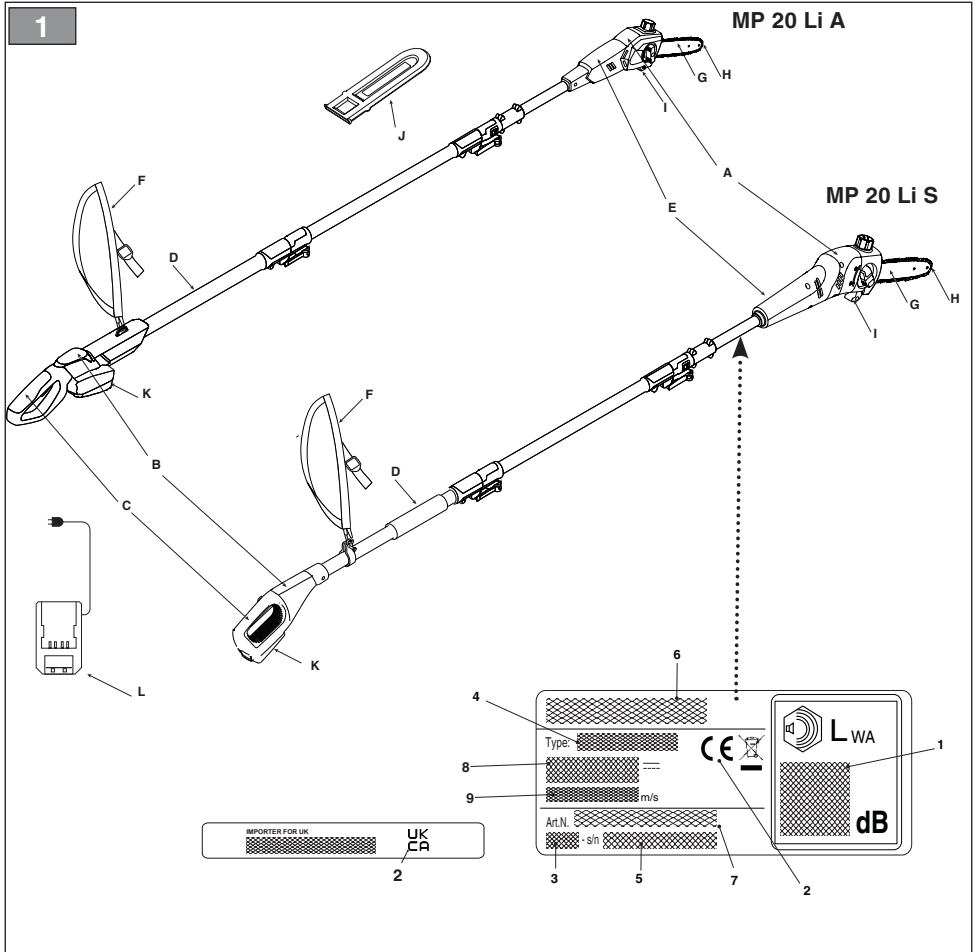
SV Batteridrivna Häcksaxar
BRUKSANVISNING

VARNING: läs igenom hela detta häfte innan du använder maskinen.

TR Batarya beslemeli Çubuklu Budama Makinesi
KULLANIM KILAVUZU

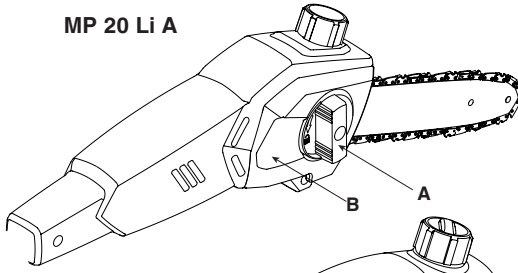
DİKKAT: makineyi kullanmadan önce talimatlar içeren kilavuzu dikkatle okuyun.

ITALIANO - Istruzioni Originali	IT
БЪЛГАРСКИ - Инструкция за експлоатация	BG
BOSANSKI - Prijevod originalnih uputa	BS
ČESKY - Překlad původního návodu k používání	CS
DANSK - Oversættelse af den originale brugsanvisning	DA
DEUTSCH - Übersetzung der Originalbetriebsanleitung	DE
ΕΛΛΗΝΙΚΑ - Μετάφραση των πρωτοτύπων οδηγιών	EL
ENGLISH - Translation of the original instruction	EN
ESPAÑOL - Traducción del Manual Original	ES
EESTI - Algupärase kasutusjuhendi tõlge	ET
SUOMI - Alkuperäisten ohjeiden käännös	FI
FRANÇAIS - Traduction de la notice originale	FR
HRVATSKI - Prijevod originalnih uputa	HR
MAGYAR - Eredeti használati utasítás fordítása	HU
LIETUVIŠKAI - Originalių instrukcijų vertimas	LT
LATVIEŠU - Instrukciju tulkojums no oriģināl valodas	LV
МАКЕДОНСКИ - Превод на оригиналните упатства	MK
NEDERLANDS - Vertaling van de oorspronkelijke gebruiksaanwijzing	NL
NORSK - Oversettelse av den originale bruksanvisningen	NO
POLSKI - Tłumaczenie instrukcji oryginalnej	PL
PORTUGUÊS - Tradução do manual original	PT
ROMÂN - Traducerea manualului fabricantului	RO
РУССКИЙ - Перевод оригинальных инструкций	RU
SLOVENSKY - Preklad pôvodného návodu na použitie	SK
SLOVENŠČINA - Prevod izvornih navodil	SL
SRPSKI - Prevod originalnih uputstva	SR
SVENSKA - Översättning av bruksanvisning i original	SV
TÜRKÇE - Orijinal Talimatların Tercümesi	TR

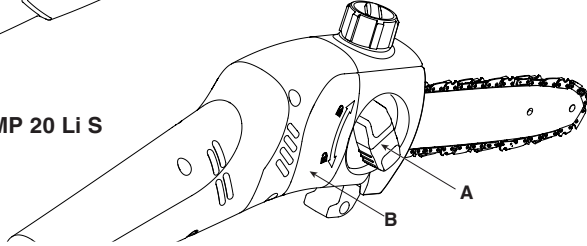


3

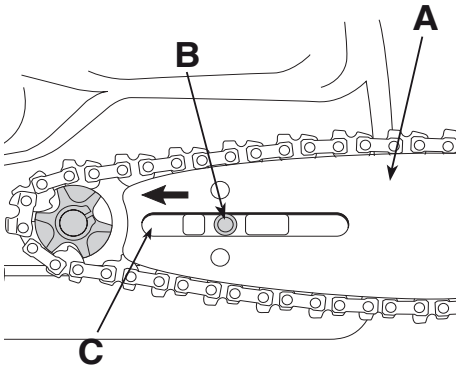
MP 20 Li A



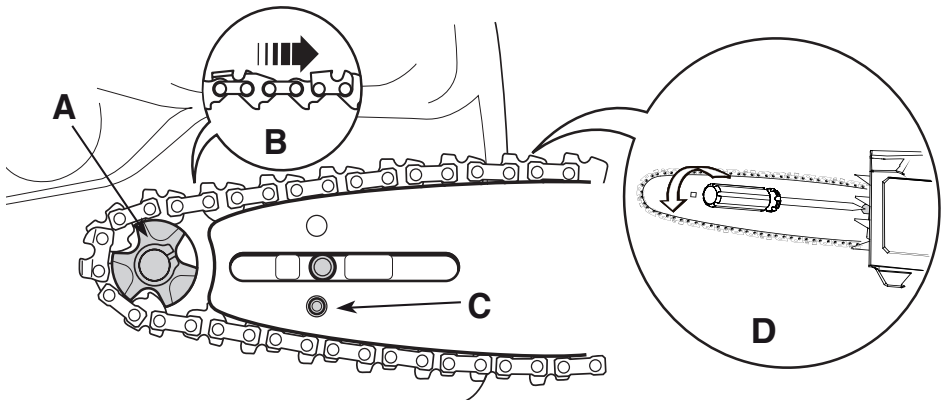
MP 20 Li S

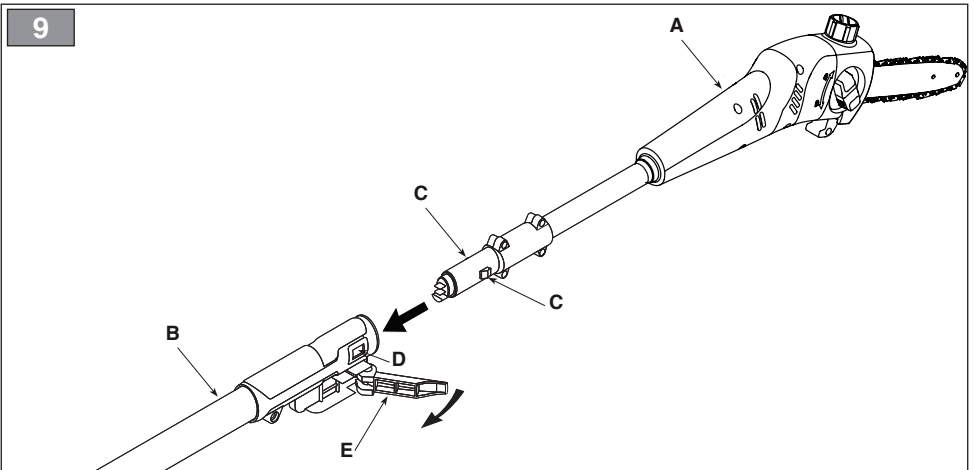
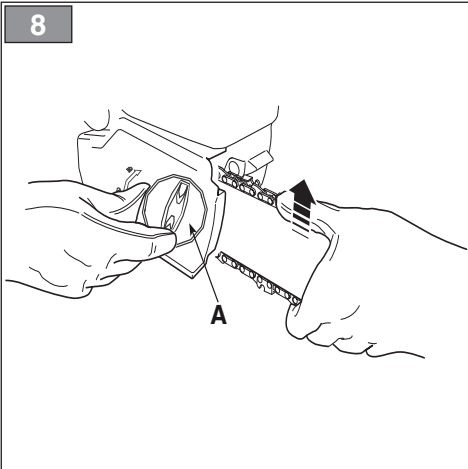
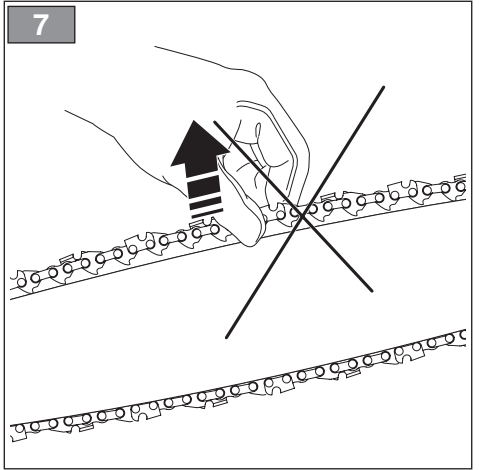
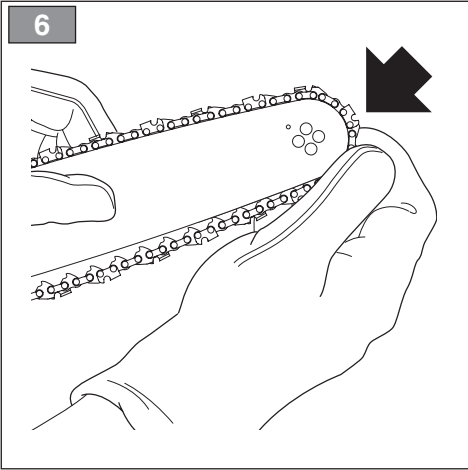


4

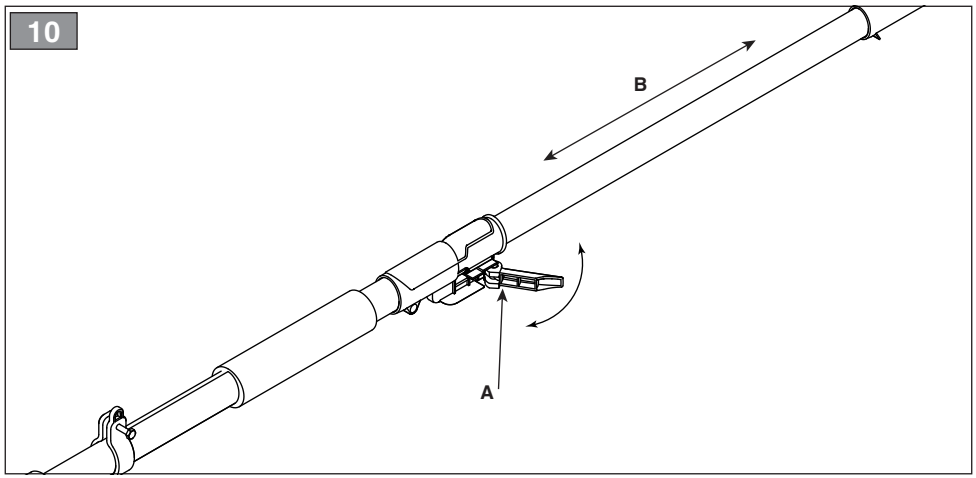


5



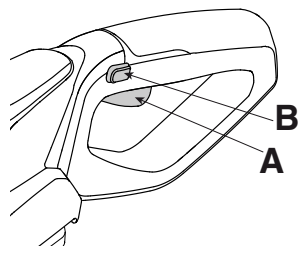


10

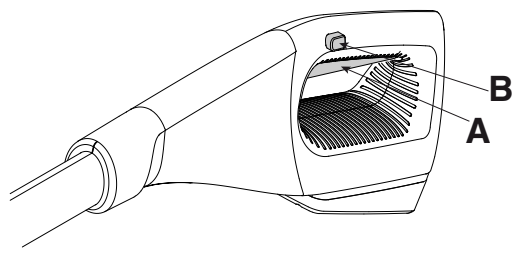


11

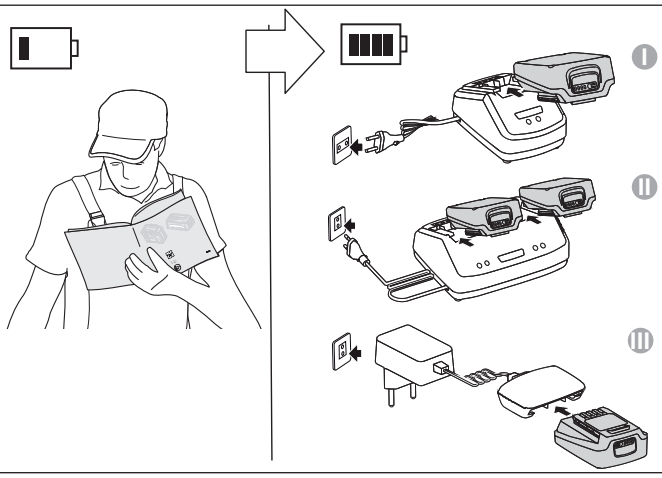
MP 20 Li A



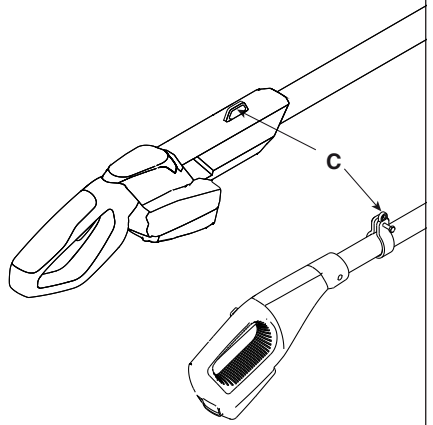
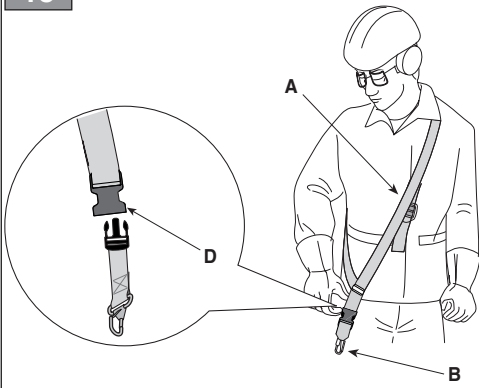
MP 20 Li S



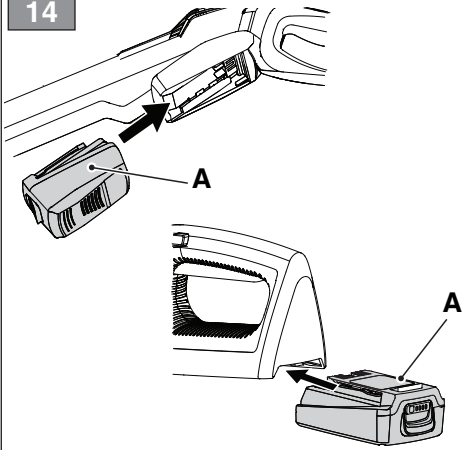
12



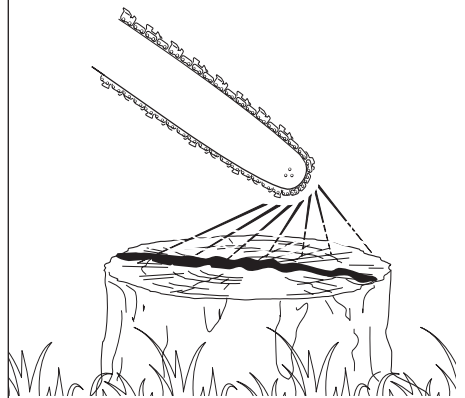
13



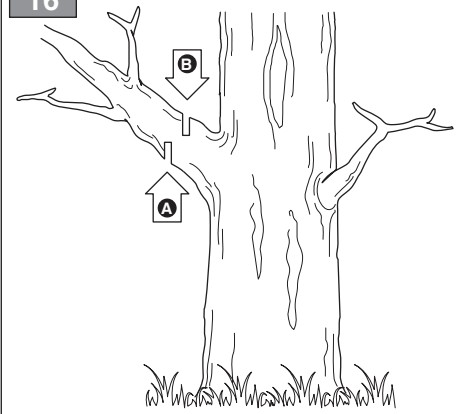
14



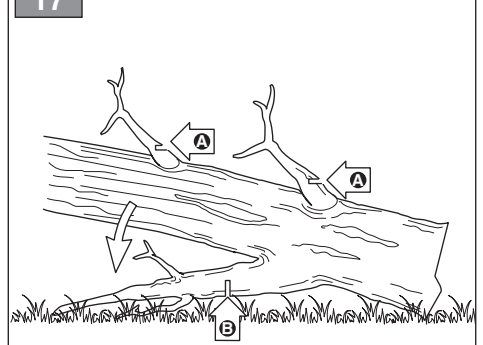
15

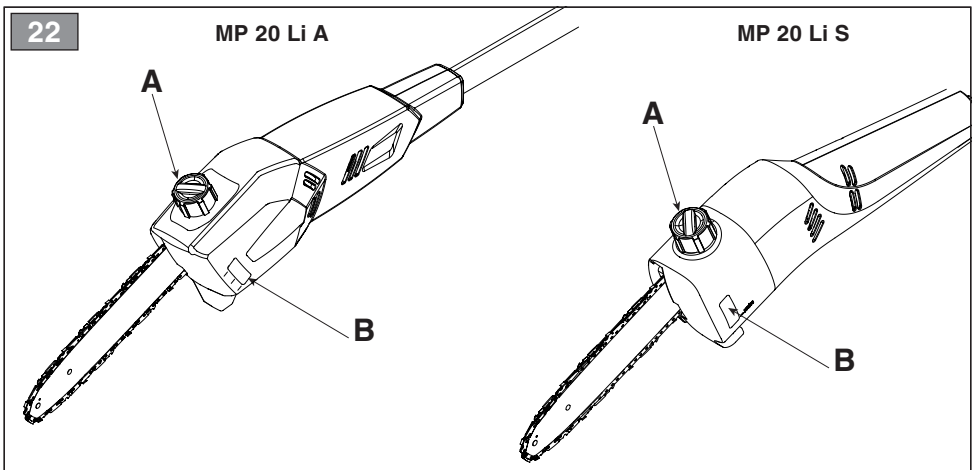
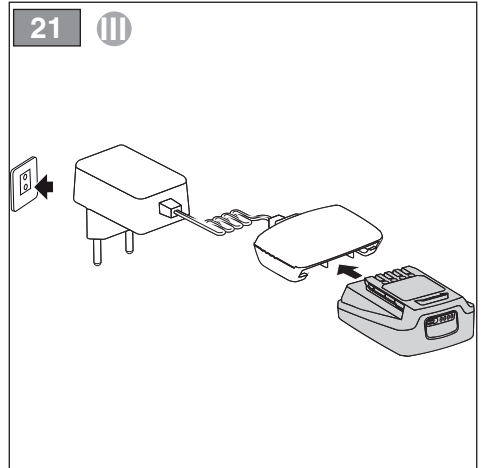
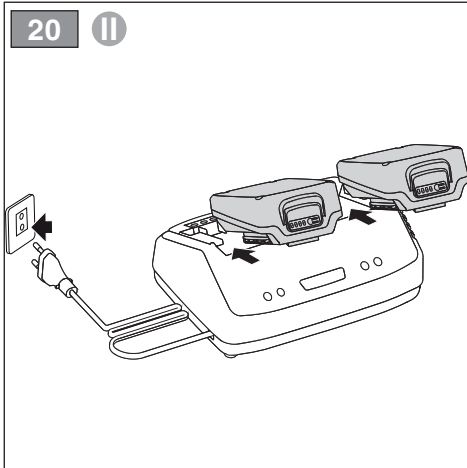
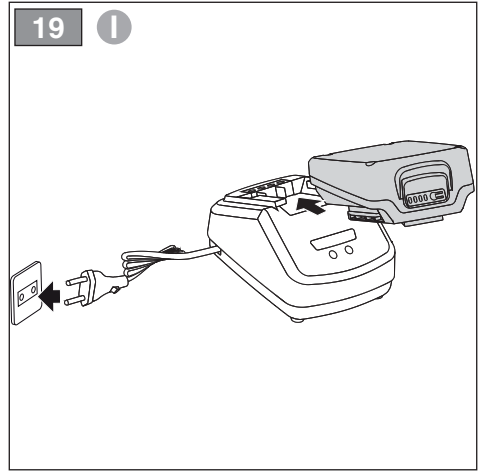
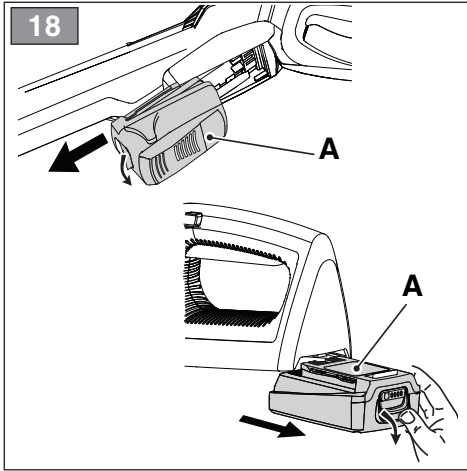


16

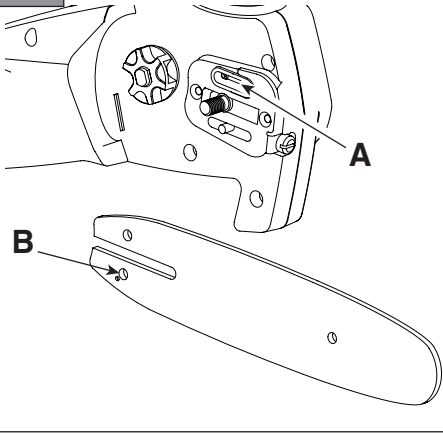


17

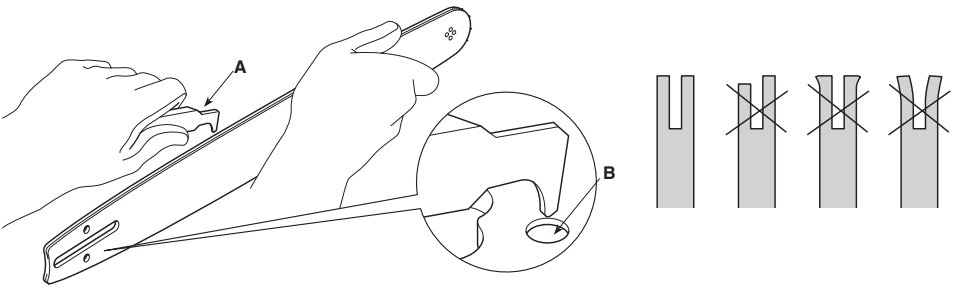




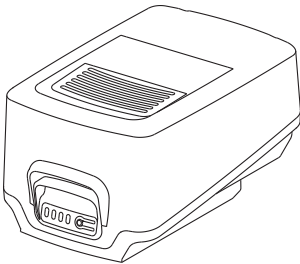
23



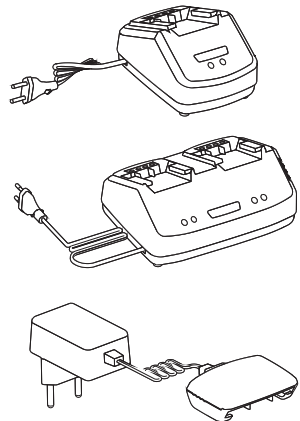
24



25



26



[1]	DATI TECNICI		MP 20 Li A	MP 20 Li S
[2]	Tensione e frequenza di alimentazione MAX	V / d.c.	20	20
[3]	Tensione e frequenza di alimentazione NOMINAL	V / d.c.	18	18
[4]	Velocità massima della catena	m/s	5	5
[5]	Frequenza massima di rotazione del mandrino	min ⁻¹	2500	2500
[6]	Lunghezza di taglio	cm	20	20
[7]	Spessore catena	mm	1,3	1,3
[8]	Denti / passo del pignone catena		33 / 3/8"	33 / 3/8"
[9]	Capacità del serbatoio dell'olio	ml	115	115
[10]	Peso senza dispositivo di taglio e imbracatura	kg	3,3	3,2
[11]	Livello di pressione acustica misurato	dB(A)	73,4	73,4
[12]	Incertezza di misura	dB(A)	3	3
[13]	Livello di potenza acustica misurato	dB(A)	85,4	85,4
[12]	Incertezza di misura	dB(A)	1,02	1,02
[14]	Livello di potenza acustica garantito	dB(A)	87	87
[15]	Livello di vibrazioni			
[16]	- Impugnatura anteriore	m/s ²	1,10	1,10
[17]	- Impugnatura posteriore	m/s ²	1,14	1,14
[12]	Incertezza di misura	m/s ²	1,5	1,5

[18]	ACCESSORI A RICHIESTA	
[19]	Gruppo batteria, mod.	BT 20 Li 2.0 S BT 20 Li 4.0 S
[20]	Carica batteria	CG 20 Li CGD 20 Li CGW 20 Li

a) *NOTA: il valore totale dichiarato delle vibrazioni è stato misurato attenendosi ad un metodo normalizzato di prova e può essere utilizzato per fare un paragone tra un utensile e l'altro. Il valore totale delle vibrazioni può essere utilizzato anche in una valutazione preliminare dell'esposizione.*

b) *AVVERTENZA: l'emissione di vibrazioni nell'uso effettivo dell'utensile può essere diversa dal valore totale dichiarato a seconda dei modi in cui si utilizza l'utensile. Pertanto è necessario, durante il lavoro, adottare le seguenti misure di sicurezza volte a proteggere l'operatore: indossare guanti durante l'uso, limitare i tempi d'utilizzo della macchina e accorciare i tempi in cui si tene premuta la leva comando acceleratore.*

[21] TABELLA PER LA CORRETTA COMBINAZIONE DI BARRA E CATENA (Cap. 13.3)				
[22] PASSO	[23] BARRA			[24] CATENA
[25] Pollici	[26] Lunghezza: Pollici / cm	[27] Larghezza scanalatura: Pollici / mm	[28] Codice	[28] Codice
3/8" / 9,525 mm	8" / 20,32	0.50" / 1.3mm	080SDEA	91P033X

[1] BG - ТЕХНИЧЕСКИ ДАННИ	[1] BS - TEHNIČKI PODACI	[1] CS - TECHNICKÉ PARAMETRY
[2] МАХ напрежение и честота на захранване	[2] МАКС. напон и фреквенција напajања	[2] МАХ. напajеци напeти и фреквенце
[3] НОМИНАЛНО напрежение и честота на захранване	[3] НАЗИВНИ напон и фреквенција напajања	[3] JMENOVIТE напajеци напeти и фреквенце
[4] Максимална скорост на веригата	[4] Максимална брзина ланца	[4] Maximální rychlost řetězu
[5] Максимална честота на вјртене на шпиндела	[5] Максимална фреквенција окретанја вретена	[5] Maximální frekvence otáčení vřetena
[6] Дължина на сръзване	[6] Дузина реза	[6] Řezná délka
[7] Дебелина на веригата	[7] Дебљина ланца	[7] Tloušťka řetězu
[8] Ъзбци / сгтљка на пињона на верига	[8] Зупци / корак гонjenог зупчаника ланца	[8] Zuby / rozteč řetězky
[9] Вместимост на резервоара на маслото	[9] Капацитет спремника за уље	[9] Kapacita olejové nádrže
[10] Тегло (без акумулатор, без шина и верига)	[10] Тежина (без батерије, без водилце ланца и ланца)	[10] Hmotnost (bez akumulátoru, bez vodiče lišty a řetězu)
[11] Измерено ниво на акустична моќност	[11] Измјерени ниво звучног притиска	[11] Naměřená úroveň akustického tlaku
[12] Измервателна грешка	[12] Мјерна несигурност	[12] Nepřesnost měření
[13] Ниво на измерена акустична моќност	[13] Измјерени ниво звучне снаге	[13] Naměřená úroveň akustického výkonu
[14] Гарантирано ниво на звукова моќност	[14] Зајамчени ниво звучне снаге	[14] Zaručená úroveň akustického výkonu
[15] Ниво на вибрации	[15] Ниво вибрација	[15] Úroveň vibrací
[16] - Предна рџкохватка	[16] - Предни рукохват	[16] - Přední rukojeť
[17] - Задна рџкохватка	[17] - Задни рукохват	[17] - Zадní rukojeť
[18] ПРИНАДЛЕЖНОСТИ ПО ЗАЯВНА	[18] ДОДАТНА ОПРЕМА НА ЗАХТЈЕВ	[18] VOLÍTELNE PŘÍSLUŠENSTVÍ
[19] Блок на акумулатора, мод.	[19] Батерија, мод.	[19] Akumulátorová jednotka, mod.
[20] Заредане на акумулатора	[20] Punjač baterije	[20] Nabíječka akumulátoru
[21] ТАБЛИЦА ЗА ПРАВИЛНА КОМБИНАЦИЈА НА ШИНА И ВЕРИГА (Гл. 15.3)	[21] ТАБЕЛА ЗА ИСПРАВНУ КОМБИНАЦИЈУ ВОДИЛЦЕ ЛАНЦА I ЛАНЦА (Погл. 15.3)	[21] TABULKA PRO SPRÁVNOU KOMBINACI VODIČE LIŠTY A ŘETĚZU (kap. 15.3)
[22] СГТЉКА	[22] КОРАК	[22] ROZTEČ
[23] ШИНА	[23] ВОДИЛЦА ЛАНЦА	[23] VODIČÍ LIŠTA
[24] ВЕРИГА	[24] ЛАНЦА	[24] ŘETĚZ
[25] Палци / mm	[25] Илч / mm	[25] Palce / mm
[26] Дължина: Палци / cm	[26] Дузина: Илч / mm	[26] Délka: Palce / cm
[27] Ширина на жлеба: Палци / mm	[27] Шрина жљеба: Илч / mm	[27] Šířka drážky: Palce / mm
[28] Код	[28] Сифра	[28] Kód
a) ЗАБЕЛЕЖЕЊА: декларираната обца стојност на вибрации е измерена придржјувајќи се към стандартизиран метод на испитивање и може да се използва за правене на сравнение между един и друг инструмент. Общата стојност на вибрации може да се използва и за предварителна оценка на излагането.	a) NAPOMENA: ukupna prijavljena vrijednost vibracija izmjerena je prema normalizovanoj metodi ispitivanja i može se koristiti za vršenje poređenja između dvije alatke. Ukupna vrijednost vibracija može se koristiti i prilikom prethodne procjene izloženosti.	a) POZNÁMKA: prohlášená celková hodnota vibrací byla naměřena s použitím normalizované zkušební metody a lze ji použít pro srovnání jednotlivých nástrojů. Celková hodnota vibrací může být použita také při přípravném vyhodnocování vystavení vibračním.
b) ПРЕДУПРЕЖДЕНИЕ: издаваното на вибрации при реалното използване на инструмента може да бъде различна от общата декларирана стојност, в зависимость от начините на използване на инструмента. Поради това е необходимо по време на работа да се вземат следните предпазни мерки целуващи предпазването на оператора: носете рџкавици по време на използването, ограничете времената на използването на машината и намалете времената, през които се држи натиснат лоста за управление на ускорителя.	b) UPOZORENJE: emisija vibracija prilikom stvarne upotrebe alatke može se razlikovati od ukupne prijavljene vrijednosti u zavisnosti od načina na koji se koristi alatka. Stoga je neophodno, za vrijeme rada, primijeniti sljedeće sigurnosne mjere za zaštitu radnika: koristiti rukavice za vrijeme upotrebe, ograničiti vrijeme upotrebe mašine i skratiti vrijeme za koje se drži pritisnuta poluga komande gasa.	b) VAROVÁNÍ: emise vibrací při skutečném použití nástroje může být odlišná od deklarované celkové hodnoty v závislosti na režimech, ve kterých se daný nástroj používá. Proto je třeba během práce přijmout níže uvedené bezpečnostní opatření, jejichž cílem je ochránit operátora: během běžného použití mějte nasazené rukavice a omezte dobu použití stroje a zkratěte doby, během kterých je zatlačena ovládací páka plynu.

<p>[1] DA - TEKNISKE DATA</p> <p>[2] MAKS. forsyningspænding og -frekvens</p> <p>[3] NOMINEL forsyningspænding og -frekvens</p> <p>[4] Maksimal kædehastighed</p> <p>[5] Maksimal omdrejningsfrekvens for spindel</p> <p>[6] Klippelængde</p> <p>[7] Kædens tykkelse</p> <p>[8] Antal tænder/deiling på kædehjul</p> <p>[9] Oiletankens-kapacitet</p> <p>[10] Vægt (uden batteri, uden sværd og kæde)</p> <p>[11] Målt lydtryksniveau</p> <p>[12] Usikkerhed ved målingen</p> <p>[13] Målt lydeffektniveau</p> <p>[14] Garanteret lydeffektniveau</p> <p>[15] Vibrationsniveau</p> <p>[16] - Forreste håndtag</p> <p>[17] - Bagerste håndtag</p> <p>[18] TILBÆHØR</p> <p>[19] Batterienhed, mod.</p> <p>[20] Batterioplader</p> <p>[21] TABEL TIL DEN KORREKTE KOMBINATION AF SVÆRD OG KÆDE (Kap. 15.3)</p> <p>[22] AKSELAFSTAND</p> <p>[23] SVÆRD</p> <p>[24] KÆDE</p> <p>[25] Tommer / mm</p> <p>[26] Længde: Tommer / cm</p> <p>[27] Sporbrede: Tommer / mm</p> <p>[28] Kode</p> <p>a) BEMÆRK: den samlede erklærede værdi af vibrationer blev målt ifølge en standardiseret metode til afprøvnig og kan bruges til at foretage en sammenligning mellem forskellige redskaber. Den samlede værdi af vibrationer kan også bruges til en indledende vurdering af eksponeringen.</p> <p>b) ADVARSEL: den faktiske udsendelse af vibrationer i forbindelse med brug af redskabet kan afvige fra den samlede attersteede værdi afhængigt af den konkrete brug af redskabet. Derfor er det nødvendigt, at man under arbejdet tager følgende sikkerhedsforanstaltninger for at beskytte brugeren. Bær handsker under brug, begræns den tid maskinen bruges og forkort den tid hvor gashåndtaget holdes indtrykket.</p>	<p>[1] DE - TECHNISCHE DATEN</p> <p>[2] Netzspannung und -frequenz / Stromaufnahme MAX</p> <p>[3] Netzspannung und -frequenz / Stromaufnahme NOMINAL</p> <p>[4] Maximale Geschwindigkeit der Kette</p> <p>[5] Max Spindelrehzahl</p> <p>[6] Schnittlänge</p> <p>[7] Dicke der Kette</p> <p>[8] Zähne / Teilung des Kettenrads</p> <p>[9] Fassungsvermögen Öltank</p> <p>[10] Gewicht (ohne Batterie, Schwert und Kette)</p> <p>[11] Gemessener Schalldruckpegel</p> <p>[12] Messunsicherheit</p> <p>[13] Gemessener Schalleistungspegel</p> <p>[14] Garantiertes Schalleistungspegel</p> <p>[15] Vibrationspegel</p> <p>[16] - Vorderer Handgriff</p> <p>[17] - Hinterer Handgriff</p> <p>[18] SONDERZUBEHÖR</p> <p>[19] Batterieeinheit, Mod.</p> <p>[20] Batterieabdegriff</p> <p>[21] TABELLE FÜR DIE KORREKTE KOMBINATION VON SCHWERT UND KETTE (Kap. 15.3)</p> <p>[22] GLIEDLÄNGE</p> <p>[23] SCHWERT</p> <p>[24] KETTE</p> <p>[25] Zoll</p> <p>[26] Länge: Zoll / cm</p> <p>[27] Nutbreite: Zoll / mm</p> <p>[28] Code</p> <p>a) HINWEIS: Der erklärte Gesamtwert der Vibrationen wurde durch eine standardisierte Methode gemessen. Er kann verwendet werden, um einen Vergleich zwischen verschiedenen Werkzeugen anzustellen. Der Gesamtwert der Vibrationen kann auch bei einer Vorabewertung der Vibrationsbelastung eingesetzt werden.</p> <p>b) WARNUNG: Die Schwingungsemission bei der effektiven Verwendung des Werkzeugs kann sich je nach den Einsatzarten des Werkzeugs vom erklärten Gesamtwert unterscheiden. Deshalb ist es notwendig, während der Arbeit die folgenden Sicherheitsmaßnahmen zu ergreifen, um den Bediener zu schützen: Handschuhe während der Verwendung anziehen, die Einsatzzeiten der Maschine begrenzen und die Zeiten verkürzen, in denen man den Gashebel gedrückt hält.</p>	<p>[1] EL - ΤΕΧΝΙΚΑ ΧΑΡΑΚΤΗΡΙΣΤΙΚΑ</p> <p>[2] Τάση και συχνότητα τροφοδοσίας ΜΕΓ.</p> <p>[3] Τάση και συχνότητα τροφοδοσίας ΟΝΟΜΑΣΤΙΚΗ</p> <p>[4] Μέγιστη ταχύτητα της αλυσίδας</p> <p>[5] Μέγιστη συχνότητα περιστροφής του τoοκ</p> <p>[6] Μήκος κοπής</p> <p>[7] Πάχος αλυσίδας</p> <p>[8] Δόντα / βήμα πινión αλυσίδας</p> <p>[9] Χωρητικότητα του δοχείου λαδιού</p> <p>[10] Βάρος (χωρίς μπαταρία, χωρίς μάτσο και αλυσίδα)</p> <p>[11] Μετρούμενη στάθμη ακουστικής πίεσης</p> <p>[12] Αβεβαιότητα μέτρησης</p> <p>[13] Μετρούμενη στάθμη ακουστικής ισχύος</p> <p>[14] Στάθμη εγγυώμενης ηχητικής ισχύος</p> <p>[15] Επίπεδο κραδασμών</p> <p>[16] - Εμπρός χειροαίτη</p> <p>[17] - Πίσω χειροαίτη</p> <p>[18] ΠΡΟΑΪΓΕΤΙΚΑ ΑΞΕΣΟΥΑΡ</p> <p>[19] Μπαταρία, μοντ.</p> <p>[20] Φορτιστής Μπαταρίας</p> <p>[21] ΠΙΝΑΚΑΣ ΓΙΑ ΤΟ ΣΩΣΤΟ ΣΥΝΔΥΑΣΜΟ ΤΗΣ ΠΙΝΑΚΑΣ ΚΑΙ ΤΗΣ ΑΛΥΣΙΔΑΣ (Κεφ. 15.3)</p> <p>[22] ΒΗΜΑ</p> <p>[23] ΛΑΜΑ</p> <p>[24] ΑΛΥΣΙΔΑ</p> <p>[25] Ίντσες / mm</p> <p>[26] Μήκος: Ίντσες / mm</p> <p>[27] Πλάτος αλυσάκα: Ίντσες / mm</p> <p>[28] Κωδικός</p> <p>a) ΣΗΜΕΙΩΣΗ: η συνολική δηλωμένη τιμή των κραδασμών έχει μετρηθεί με βάση μια πρότυπη μέθοδο δοκιμής και μπορεί να χρησιμοποιηθεί για να γίνει ένα παράγων μεταξύ ενός εργαλείου και ενός άλλου. Η συνολική τιμή των κραδασμών μπορεί επίσης να χρησιμοποιηθεί για μια προκαταρκτική εκτίμηση της έκθεσης.</p> <p>b) ΠΡΟΕΙΔΟΠΟΙΗΣΗ: η εκτόμιση κραδασμών κατά την πραγματική χρήση του εργαλείου μπορεί να είναι διαφορετική από τη συνολική δηλωμένη τιμή ανάλογα με τον τρόπο χρήσης του εργαλείου. Ωστόσο είναι αναγκαίο, κατά τη διάρκεια της εργασίας, να υποβιβαστείτε να ακολουθήα μέτρα ασφαλείας για να προσταφέιτε το χειρίστη: φορέστε γάντια κατά τη χρήση, περιορίστε το χρόνο χρήσης του μηχανήματος και μειώστε το χρόνο που κρατείτε πατημένες ο μοχλός εντολής γκασιού.</p>
<p>[1] EN - TECHNICAL DATA</p> <p>[2] Power supply frequency and voltage MAX</p> <p>[3] Power supply frequency and voltage NOMINAL</p> <p>[4] Maximum chain speed</p> <p>[5] Maximum rotational frequency of the spindle</p> <p>[6] Cutting length</p> <p>[7] Chain gauge</p> <p>[8] Chain pinion teeth / pitch</p> <p>[9] Oil tank capacity</p> <p>[10] Weight (without battery, bar and chain)</p> <p>[11] Measured sound pressure level</p> <p>[12] Uncertainty of measure</p> <p>[13] Guaranteed sound power level</p> <p>[14] Vibration level</p> <p>[15] Front handle</p> <p>[16] Rear handle</p> <p>[17] ACCESSORIES AVAILABLE ON REQUEST</p> <p>[18] Battery pack, model</p> <p>[19] Battery charger</p> <p>[20] CORRECT BAR AND CHAIN COMBINATION TABLE (Chap. 15.3)</p> <p>[22] PITCH</p> <p>[23] BAR</p> <p>[24] CHAIN</p> <p>[25] Inches</p> <p>[26] Length: Inches / cm</p> <p>[27] Groove width: Inches / mm</p> <p>[28] Code</p> <p>a) NOTE: the declared total vibration value was measured using a normalised test method and can be used to conduct comparisons between one tool and another. The total vibration value can also be used for a preliminary exposure evaluation.</p> <p>b) WARNING: the vibrations emitted during actual use of the tool can differ from the declared total value according to how the tool is used. Whilst working, therefore, it is necessary to adopt the following safety measures designed to protect the operator: wear protective gloves whilst working, use the machine for limited periods at a time and decrease the time during which the throttle trigger lever is pressed.</p>	<p>[1] ES - DATOS TÉCNICOS</p> <p>[2] Tensión y frecuencia de alimentación MÁX</p> <p>[3] Tensión y frecuencia de alimentación NOMINAL</p> <p>[4] Velocidad máxima de la cadena</p> <p>[5] Frecuencia máxima de rotación del mandril</p> <p>[6] Longitud de corte</p> <p>[7] Cadená</p> <p>[8] Dientes / paso del piñón cadena</p> <p>[9] Capacidad del depósito de aceite</p> <p>[10] Peso (sin batería, sin barra ni cadena)</p> <p>[11] Nivel de presión acústica medido</p> <p>[12] Incertidumbre de medida</p> <p>[13] Nivel de potencia acústica medido</p> <p>[14] Nivel de potencia acústica garantizado</p> <p>[15] Nivel de vibraciones</p> <p>[16] - Empuñadura anterior</p> <p>[17] - Empuñadura posterior</p> <p>[18] ACCESORIOS POR ENCARGO</p> <p>[19] Grupo de la batería, mod.</p> <p>[20] Cargador de la batería</p> <p>[21] TABLA PARA LA CORRECTA COMBINACIÓN DE BARRA Y CADENA (Cap. 15.3)</p> <p>[22] PASO</p> <p>[23] BARRA</p> <p>[24] CADENA</p> <p>[25] Pulgadas/mm</p> <p>[26] Longitud: Pulgadas/cm</p> <p>[27] Anchura ranura: Pulgadas/mm</p> <p>[28] Código</p> <p>a) NOTA: el valor total de la vibración se ha medido según un método normalizado de prueba y puede utilizarse para realizar una comparación entre una máquina y otra. El valor total de la vibración también se puede emplear para la valoración preliminar de la exposición.</p> <p>b) ADVERTENCIA: la emisión de vibración en el uso efectivo del aparato puede ser diferente al valor total declarado según los modos en los que se utiliza la herramienta. Por ello, durante la actividad se deben poner en práctica las siguientes medidas de seguridad para el usuario: usar guantes, limitar el tiempo de uso de la máquina, así como el tiempo que se mantiene presionada la palanca de mando del acelerador.</p>	<p>[1] ET - TEHNILISED ANDMED</p> <p>[2] Pinge ja toitesagedus / MAKS.</p> <p>[3] Pinge ja toitesagedus / NOMINAALNE.</p> <p>[4] Keti maksimaalne kiirus</p> <p>[5] Võlli maksimaalne pöörlemissagedus</p> <p>[6] Lõikepikkus</p> <p>[7] Keti läbimõõt</p> <p>[8] Keti hammassratata hambad/samm</p> <p>[9] Õlipaagi maht</p> <p>[10] Kaal ilma aku, latti ja ketita</p> <p>[11] Mõõdetud helirõhutaseme</p> <p>[12] Mõõtemääramatus</p> <p>[13] Mõõdetud müra võimsuse tase</p> <p>[14] Garanteeritud müra võimsuse tase</p> <p>[15] Vibratsiooni tase</p> <p>[16] - Eesmine käepide</p> <p>[17] - Tagumine käepide</p> <p>[18] LISASEADMED TELLIMISEL</p> <p>[19] Aku, mud.</p> <p>[20] Akulaadaja</p> <p>[21] TABEL "SÄEKETTIDE JA -LATTIDE ÕIGE KOMBINATSIOON" (Ptk 15.3)</p> <p>[22] SAMM</p> <p>[23] LATT</p> <p>[24] KETT</p> <p>[25] Tollid / mm</p> <p>[26] Pikkus: Tollid / cm</p> <p>[27] Soone laius: Tollid / mm</p> <p>[28] Kood</p> <p>a) MÄRKUS: deklarieritud koguvibratsiooni tase mõõdeti standardiseeritud testi käigus, mille abil on võimalik võrrelda omavahel erinevate tööriistade vibratsiooni. Deklarieritud koguvibratsiooni võib kasutada ka eeldatava vibratsiooni käes olemise hindamiseks.</p> <p>b) HOIATUS: tegelikult töötamise ajal kasutatud tekkivad vibratsioonid võivad erineda deklarieritud koguvibratsiooni tasemest sõltuvalt tööriista kasutamise viisist. Seepärast tuleb töö ajal kasutuses võtta ohutusmeetodid, millelga töötajal kaitsta: kandke kasutamise ajal kindaid, piirake masina kasutamise aega ja lühendage perioode, mille vältel hoitakse gaasihooba all.</p>

<p>[1] FI - TEKNISET TIEDOT</p> <p>[2] Syöttöjännite ja -taajuus MAX</p> <p>[3] Syöttöjännite ja -taajuus NOMINAL</p> <p>[4] Ketjun maksiminopeus</p> <p>[5] Karan maksimipöyrimistaajuus</p> <p>[6] Leikkauksen pituus</p> <p>[7] Ketjun paksuus</p> <p>[8] Ketjun hammasrattaan kapasiteetti / hammasluku</p> <p>[9] Ojyysaliitin tilavuus</p> <p>[10] Paimo (ilman akkua, terälevyä ja ketjuja)</p> <p>[11] Mittattu äänenpaineen taso</p> <p>[12] Mittauspöyryvarmuus</p> <p>[13] Mittattu äänitehotaso</p> <p>[14] Taattu äänitehotaso</p> <p>[15] Tärinätaaso</p> <p>[16] - Etukahva</p> <p>[17] - Takakahva</p> <p>[18] SAATAVANA OLEVAT LISÄVARUSTEET</p> <p>[19] Akkuyksikkö, malli</p> <p>[20] Akkulaatu</p> <p>[21] TAULUKKO TERÄLEVYN JA KETJUN OIKEA YHDISTELMÄ (luku 15.3)</p> <p>[22] KULKU</p> <p>[23] TERÄLEVY</p> <p>[24] KETJU</p> <p>[25] Tuumat / mm</p> <p>[26] Pituus: Tuumat / cm</p> <p>[27] Uran leveys: Tuumat / mm</p> <p>[28] Koodi</p> <p>a) HUOMAUTUS: tärinän kokonaisarvo on mitattu käytännöllä normalisoitua testimenetelmää ja sitä voidaan käyttää verrattaessa työkaluja keskenään. Tärinän kokonaisarvoa voidaan käyttää myös kun tehdään alitustamista koskeva esiarvio.</p> <p>b) VAROITUS: laitteen tuottama tärinä työvälineen todellisen käytön aikana saattaa poiketa ilmoitetusta kokonaisarvosta käyttötavasta riippuen. Tämän vuoksi on tarpeen selvittää seuraavia käyttäjäjä suojavia turvatoimenpiteitä: käyttää käsinettä käytön aikana, rajoittaa laitteen käyttöaikaa ja yhtenäistä aikoja jolloin kaasuttimen vipua pidetään painettuna.</p>	<p>[1] FR - DONNÉES TECHNIQUES</p> <p>[2] Tension et fréquence d'alimentation MAX</p> <p>[3] Tension et fréquence d'alimentation NOMINAL</p> <p>[4] Vitesse maximum de la chaîne</p> <p>[5] Fréquence maximum de rotation du mandrin</p> <p>[6] Longueur de coupe</p> <p>[7] Epaisseur de la chaîne</p> <p>[8] Dents / pas du pignon de chaîne</p> <p>[9] Capacité du réservoir d'huile</p> <p>[10] Poids (sans batterie; sans guide-chaîne et chaîne)</p> <p>[11] Niveau de pression acoustique mesuré</p> <p>[12] Incertitude de mesure</p> <p>[13] Niveau de puissance acoustique mesuré</p> <p>[14] Niveau de puissance acoustique garanti</p> <p>[15] Niveau de vibrations</p> <p>[16] - Poignée avant</p> <p>[17] - Poignée arrière</p> <p>[18] EQUIPEMENTS SUR DEMANDE</p> <p>[19] Groupe de batteries, mod.</p> <p>[20] Chargeur de batterie</p> <p>[21] TABLEAU DES COMBINAISONS CORRECTES ENTRE GUIDE-CHAÎNE ET CHAÎNE (Chap. 15.3)</p> <p>[22] PAS</p> <p>[23] GUIDE-CHAÎNE</p> <p>[24] CHAÎNE</p> <p>[25] Pouces / mm</p> <p>[26] Longueur : Pouces / cm</p> <p>[27] Largeur rainure : Pouces / mm</p> <p>[28] Code</p> <p>a) REMARQUE : la valeur totale déclarée des vibrations a été mesurée selon une méthode d'essai normalisée et peut être utilisée pour comparer un outillage avec un autre. La valeur totale des vibrations peut être utilisée aussi pour une évaluation préalable à l'exposition.</p> <p>b) AVERTISSEMENT : l'émission de vibrations lors de l'utilisation effective de l'outillage peut différer de la valeur totale déclarée en fonction des modes d'utilisation de l'outillage. Par conséquent, il est nécessaire, pendant le travail, d'adopter les mesures de sécurité suivantes en vue de protéger l'opérateur : porter des gants durant l'utilisation, limiter les temps d'utilisation de la machine et écourter les temps pendant lesquels le levier de commande de l'accélérateur est enfoncé.</p>	<p>[1] HR - TEHNIČKI PODACI</p> <p>[2] Napon i frekvencija napajanja MAKS.</p> <p>[3] Napon i frekvencija napajanja NAZIVNI</p> <p>[4] Maksimalna brzina lanca</p> <p>[5] Maksimalna frekvencija vrtnje vretena</p> <p>[6] Dužina košnje</p> <p>[7] Debljina lanca</p> <p>[8] Zupci/korak lančanika</p> <p>[9] Zapremina spremnika ulja</p> <p>[10] Težina (bez baterije, bez vodilice i lanca)</p> <p>[11] Izmjerena razina zvučnog tlaka</p> <p>[12] Mjerna nesigurnost</p> <p>[13] Izmjerena razina zvučne snage</p> <p>[14] Izračunata razina zvučne snage</p> <p>[15] Razina vibracija</p> <p>[16] - Prednja ručka</p> <p>[17] - Stražnja ručka</p> <p>[18] DODATNA OPREMA PO NARUDŽBI</p> <p>[19] Sklop baterije, mod.</p> <p>[20] Punjač baterija</p> <p>[21] TABLICA ZA PRAVILNO KOMBINIRANJE VODILICE I LANCA (pog. 15.3)</p> <p>[22] KORAK</p> <p>[23] VODILICA</p> <p>[24] LANAC</p> <p>[25] inča/mm</p> <p>[26] Dužina: inča/cm</p> <p>[27] Širina žlijeba: inča/mm</p> <p>[28] Šifra</p> <p>a) NAPOMENA: izmjerena ukupna vrijednost vibracija izmjerena je pridržavajući se normirane probne metode i može se koristiti za usporedbu jednog alata s drugim. Ukupna vrijednost vibracija može se koristiti i u preliminarnoj procjeni izloženosti.</p> <p>b) UPOZORENJE: emisija vibracija pri stvarnoj uporabi alata može se razlikovati od izvijerene ukupne vrijednosti, ovisno o načinima korištenja alata. Stoga je za vrijeme rada potrebno poduzeti sljedeće sigurnosne mjere namijenjene zaštiti rukovatelja: nositi rukavice tijekom uporabe, ograničiti vrijeme korištenja stroja te skratiti vrijeme držanja pritisnute upravljačke ručice gasa.</p>
<p>[1] HU - MŰSZAKI ADATOK</p> <p>[2] MAX hálozárti feszültség és frekvencia</p> <p>[3] NÉVLEGES hálozárti feszültség és frekvencia</p> <p>[4] LANC max. sebessége</p> <p>[5] A tokmány maximális forgási sebessége</p> <p>[6] Vágás hossza</p> <p>[7] LANC vastagsága</p> <p>[8] LANC fogaskerek fogai / osztása</p> <p>[9] Az olajtartály kapacitása</p> <p>[10] Súly (akkumulátor, vezetőlemez és lánccsík nélkül)</p> <p>[11] Mért hangnyomásszint</p> <p>[12] Mérési bizonytalanság</p> <p>[13] Mért egyenértékű hangnyomásszint</p> <p>[14] Garantált zajteljesítmény szint</p> <p>[15] Vibrációs szint</p> <p>[16] - Elülso markolat</p> <p>[17] - Hátsó markolat</p> <p>[18] RENDELHETŐ KIEGÉSZÍTŐK</p> <p>[19] Akkumulátor-egység, típus</p> <p>[20] Akkumulátor-töltő</p> <p>[21] TÁBLÁZAT A HELYES VEZETŐLEMEZ-LANCCOMBINÁCIÓ MEGÁLLAPÍTÁSÁHOZ (15.3. feje.)</p> <p>[22] OSZTÁS</p> <p>[23] VEZETŐLEMEZ</p> <p>[24] LANCC</p> <p>[25] Húvelyk / mm</p> <p>[26] Hosszúság: Húvelyk / cm</p> <p>[27] Vájt szélesség: Húvelyk / mm</p> <p>[28] Kód</p> <p>a) MEGJEGYZÉS: a rezgés névleges összértékét szabványos teszt módszerrel mértük, ezért alkalmazható más szerszámokkal való összehasonlításra. A rezgés névleges összértéke a kitetszés előzetes értékelésére is alkalmas.</p> <p>b) FIGYELMEZTETÉS: a szerszám valós használata során keletkező rezgés eltérhet a névleges összértéktől a szerszám használati módjának függvényében. Ezért a munka alatt alkalmazni kell a kezelő védelmét szolgáló biztonsági intézkedéseket: viseljen munkakesztyűt a használat során, korlátozza a gép használati idejét és lehetőleg rövid ideig tartsa nyomva a gázkart.</p>	<p>[1] LT - TECHINIAI DUOMENYS</p> <p>[2] Maksimali maitinimo įtampa ir dažnis</p> <p>[3] NOMINALI maitinimo įtampa ir dažnis</p> <p>[4] Grandinės maksimalus greitis</p> <p>[5] Maksimalus griebtuvo sukimosi greitis</p> <p>[6] Pjovimo ilgis</p> <p>[7] Grandinės storis</p> <p>[8] Dantys / grandinės žvaigždutės žingsnis</p> <p>[9] Alyvos bako talpa</p> <p>[10] Svoris (be akumulatoriaus, be strypo ir grandinės)</p> <p>[11] Išmatuotas garso slėgio lygis</p> <p>[12] Matavimo paklaida</p> <p>[13] Išmatuotas garso galios lygis</p> <p>[14] Garantuotas garso galios lygis</p> <p>[15] Vibracijų lygis</p> <p>[16] - Priekinė rankena</p> <p>[17] - Galinė rankena</p> <p>[18] UŽSAKOMI PRIEDAI</p> <p>[19] Akumulatoriaus blokas, mod.</p> <p>[20] Akumulatoriaus įkroviklis</p> <p>[21] LENTELE TINKAMAM STRYPO IR GRANDINĖS SUDERINIMUI (15.3 skyr.)</p> <p>[22] EIGA</p> <p>[23] STRYPAS</p> <p>[24] GRANDINĖ</p> <p>[25] Coliai / mm</p> <p>[26] Ilgis: Coliai / cm</p> <p>[27] Griovelių plotis: Coliai / mm</p> <p>[28] Kodas</p> <p>a) PASTABA: bendras deklaruojamas vibracijų lygis buvo išmatuotas laikantis standartizuoto bandymo metodo ir gali būti naudojamas lyginant vieną įrankį su kitu. Bendras vibracijų lygis gali būti naudojamas preliminariam vibracijų įvertinimui.</p> <p>b) ĮSPĖJIMAS: vibracijų skleidimo lygis eksploatuojant įrenginį gali skirtis nuo bendro deklaruojamo vibracijų lygio, priklausomai nuo būdų, kaip bus naudojami įrankis. Dėl šios priežasties darbu metu yra būtina imtis saugios priemonių, susijusių su operatoriaus apsauga: naudojuo metu muvėti pirštines, riboti įrenginio darbo trukmę ir trumpinti laiką, kurio metu būna paspausta akceleratoriaus valdymo svirtis.</p>	<p>[1] LV - TEHNISKE DATI</p> <p>[2] MAKS. barošanas spriegums un frekvence</p> <p>[3] NOMINĀLAIS barošanas spriegums un frekvence</p> <p>[4] Maksimalāis ķēdes ātrums</p> <p>[5] Maksimalāis patronas griešanās ātrums</p> <p>[6] Plaušanas garums</p> <p>[7] Kēdes biežums</p> <p>[8] Kēdes zobrata zobi/solis</p> <p>[9] Elias ivertnes tipums</p> <p>[10] Svārs (bez akumulatora, sliedes un ķēdes)</p> <p>[11] Izmēritais skaņas spiediena līmenis</p> <p>[12] Mērijuma kļūda</p> <p>[13] Izmēritais akustiskās jaudas līmenis</p> <p>[14] Garantētais akustiskās jaudas līmenis</p> <p>[15] Vibrāciju līmenis</p> <p>[16] - Priekšējais rokturis</p> <p>[17] - Aizmugurējais rokturis</p> <p>[18] PIEDERŪMI PEC PASŪTĪJUMA</p> <p>[19] Akumulatora mezgls, mod.</p> <p>[20] Akumulatoru lādētājs</p> <p>[21] SLIEZU UN KĒZU PAREIZU KOMBINĀCIJU TABULA (15.3 nod.)</p> <p>[22] SOLIS</p> <p>[23] SLIEDE</p> <p>[24] KĒDE</p> <p>[25] Coliļas / mm</p> <p>[26] Garums: Coliļas / cm</p> <p>[27] Rievas plātums: Coliļas / mm</p> <p>[28] Kods</p> <p>a) PIEZĪME: kopējā norādītā vibrāciju intensitātes vērtība tika izmērīta, izmantojot standartā pārbaudus metodu, un to var izmantot ierīcu savstarpējai salīdzināšanai. Kopējā vibrāciju intensitātes vērtību var izmantot arī sākotnējai ekspozīcijas novērtēšanai.</p> <p>b) BRĪDĪNĀJUMS: vibrāciju līmenis ierīces faktiskās izmantošanas laikā var atšķirties no kopējās norādītās vērtības, atkarībā no ierīces izmantošanas veida. Tāpēc darba laikā ir svarīgi izmantot šādus operatora aizsardzības līdzekļus: izmantošanas laikā valkājiet cimdus, ierobežojiet mašīnas izmantošanas laiku un saīsiniet laiku, kuru akceleratora vadības svira atrodas nospieštas stāvoklī.</p>

<p>[1] МК - ТЕХНИЧКИ ПОДАТОЦИ</p> <p>[2] Волтажа и вид напојување МАКС</p> <p>[3] Волтажа и вид напојување НОМИНАЛНО</p> <p>[4] Максимална моќност на синџиот</p> <p>[5] Максимална фреквенција на ротација на моторот</p> <p>[6] Должина на сечење</p> <p>[7] Длабочина на синџиот</p> <p>[8] Зацпи/ степен на запченикот на синџиот</p> <p>[9] Капацитет на резервоарот за масло</p> <p>[10] Тежина (без акумулатор, без лост и ланџи)</p> <p>[11] Ниво на измерена акустичен притисок</p> <p>[12] Отстапување при мерење</p> <p>[13] Ниво на измерена акустична моќност</p> <p>[14] Ниво на гарантирана акустична моќност</p> <p>[15] Ниво на вибрации</p> <p>[16] - Предна рачка</p> <p>[17] - Задна рачка</p> <p>[18] ДОПОЛНИТЕЛНА ОПРЕМА ПО ИЗБОР</p> <p>[19] Комплет со батерија, модел</p> <p>[20] Полнач за батерија</p> <p>[21] ТАБЕЛА ЗА ПРАВИЛНА КОМБИНАЦИЈА НА ЛОСТОВИ И СИНџИРИ (поглавје 15.3)</p> <p>[22] ОД</p> <p>[23] ЛОСТ</p> <p>[24] СИНџИР</p> <p>[25] инчи / мм</p> <p>[26] Должина: инчи / см</p> <p>[27] Ширина на жлеб: инчи / мм</p> <p>[28] Код</p> <p>a) ЗАБЕЛЕШКА: вкупната посочена вредност за вибрациите е измерена со пробен метод за нормализирање и може да се користи за споредбена вредност на еден уред со друг. Вкупната вредност на вибрациите може да се користи и за прелиминарна проценка на безбедноста.</p> <p>b) ВНИМАНИЕ: емисијата на вибрациите при ефективна употреба може да се разликува од вкупната посочена вредност според начинот на употреба на уредот. Затоа е неопходно во текот на работата да се направат поевке безбедности при мерења за да се заштити операторот: носете чевли во текот на употребата, ограничете го времето на употреба на машината и скратете го времето кога треба да се притисне рачката за управување со забрзувачот.</p>	<p>[1] NL - TECHNISCHE GEGEVENS</p> <p>[2] Spanning en frequentie voeding MAX</p> <p>[3] Spanning en frequentie voeding NOMINAAL</p> <p>[4] Maximale snelheid van de ketting</p> <p>[5] Maximale rotatiefrequentie van de spindel</p> <p>[6] Lengte van de snit</p> <p>[7] Diepte ketting</p> <p>[8] Tand(en) / steek van het kettingwiel</p> <p>[9] Vermogen van het oliereservoir</p> <p>[10] Gewicht (zonder accu, zonder stang en ketting)</p> <p>[11] Gemeten niveau geluidsdruk</p> <p>[12] Meetonzekerheid</p> <p>[13] Gemeten akoestisch vermogen</p> <p>[14] Gearandeerd geluidsniveau</p> <p>[15] Trillingsniveau</p> <p>[16] - Voorste handgreep</p> <p>[17] - Achterste handgreep</p> <p>[18] OP AANVRAAG LEVERBARE ACCESSOIRES</p> <p>[19] Accugroep, mod.</p> <p>[20] Batterijlader</p> <p>[21] TABEL VOOR DE CORRECTE COMBINATIE VAN STANG EN KETTING (Hdst. 15.3)</p> <p>[22] STEEL</p> <p>[23] STANG</p> <p>[24] KETTING</p> <p>[25] Inches / mm</p> <p>[26] Lengte: Inches / cm</p> <p>[27] Breedte gleuf: Inches / mm</p> <p>[28] Code</p> <p>a) OPMERKING: de totale verklaarde waarde van de trillingen werd gemeten met een genormaliseerde testmethode en kan gebruikt worden voor een vergelijking tussen twee werktuigen. De totale waarde van de trillingen kan ook gebruikt worden in een voorafgaande evaluatie van de blootstelling.</p> <p>b) WAARSCHUWING: de emissie van trillingen bij het effectief gebruik van het werktuig kan verschillen van de totale verklaarde waarden, al naar gelang de manieren waarop het werktuig gebruikt wordt. Daarom is het noodzakelijk, tijdens het werk, de volgende veiligheidsmaatregelen toe te passen om de bediener te beschermen: handschoenen te gebruiken tijdens het gebruik, het gebruik van de machine te beperken en de de bedieningshendel van de versnellng zo kort mogelijk ingedrukt te houden.</p>	<p>[1] NO - TEKNISKE DATA</p> <p>[2] Maks matespenning og -frekvens</p> <p>[3] NOMINELL matespenning og -frekvens</p> <p>[4] Maks kjedehastighet</p> <p>[5] Maksimal rotasjonsfrequenten ved doren</p> <p>[6] Skjærelengde</p> <p>[7] Kjedetykkelse</p> <p>[8] Tenner / trinn fra kjedepinjong</p> <p>[9] Oljetankens kapasitet</p> <p>[10] Vekt (uten batteri, uten sverd og kjede)</p> <p>[11] Målt lydtrykknivå</p> <p>[12] Måleusikkerhet</p> <p>[13] Målt lydeffektivitet</p> <p>[14] Garantert lydeffektivitvå</p> <p>[15] Vibrasjonsnivå</p> <p>[16] - Håndtak fremme</p> <p>[17] - Håndtak bak</p> <p>[18] TILBEHØR PÅ FORESPØRSEL</p> <p>[19] Batteri, modell</p> <p>[20] Batterilader</p> <p>[21] TABELL FOR RIKTIG KOMBINASJON AV SVERD OG KJEDE (Kap. 15.3)</p> <p>[22] TRINN</p> <p>[23] SVERD</p> <p>[24] KJEDE</p> <p>[25] Tommer / mm</p> <p>[26] Lengde: Tommer / cm</p> <p>[27] Breddre rille: Tommer / mm</p> <p>[28] Kode</p> <p>a) MERK: Oppgitt totalverdi for vibrasjoner har blitt målt ved å bruke en normal prøvemethode og kan brukes for å sammenligne et redskap med et annet. Den totale vibrasjonsverdien kan også brukes i en foreløpig eksponeringsvurdering.</p> <p>b) ADVARSEL: emisjon av vibrasjoner ved effektiv bruk av redskapet kan avvike fra oppgitt totalverdi i henhold til måten redskapet brukes på. Derfor er det nødvendig, under arbeidet, å ta i bruk følgende sikkerhetstiltak for å beskytte operatoren: føre seg hanske ved bruk, begrense maskinens brukstid og korte ned på tiden som man holder inne akselerator kommandospaken.</p>
<p>[1] PL - DANE TECHNICZNE</p> <p>[2] Napięcie i częstotliwość zasilania MAX</p> <p>[3] Napięcie i częstotliwość zasilania NOMINAL</p> <p>[4] Maksymalna prędkość łańcucha</p> <p>[5] Maksymalna częstotliwość obrotów wrzeciona</p> <p>[6] Długość cięcia</p> <p>[7] Grubość łańcucha</p> <p>[8] Zęby / podziałka koła zębatego łańcucha</p> <p>[9] Pojemność zbiornika oleju</p> <p>[10] Masa (bez akumulatora, bez prowadnicy i łańcucha)</p> <p>[11] Zmierzony poziom mocy ciśnienia</p> <p>[12] Błąd pomiaru</p> <p>[13] Poziom mocy akustycznej zmierzony</p> <p>[14] Gwarantowany poziom mocy akustycznej</p> <p>[15] Poziom wibracji</p> <p>[16] - Uchwyt przedni</p> <p>[17] - Uchwyt tylny</p> <p>[18] AKCESORIA NA ZAMÓWIENIE</p> <p>[19] Zespół akumulatora, mod.</p> <p>[20] Ładowarka akumulatora</p> <p>[21] TABELA PRAWIDŁOWEJ KOMBINACJI PROWADNICY I ŁAŃCUCHA (Rozdz. 15.3)</p> <p>[22] SŁÓK</p> <p>[23] PROWADNICA</p> <p>[24] ŁAŃCUCH</p> <p>[25] Cale / mm</p> <p>[26] Długość: Cale / cm</p> <p>[27] Szerokość rowka: Cale / mm</p> <p>[28] Kod</p> <p>a) UWAGA: Całkowita wskazana wartość drgań została zmierzona zgodnie ze znormalizowaną metodą badania i może być wykorzystana w celu dokonania porównania między dwoma urządzeniami. Całkowita wartość drgań może być również stosowana do wstępnej oceny zagrożenia.</p> <p>b) OSTRZEŻENIE: emisja drgań w praktycznym zastosowaniu niniejszego narzędzia może się różnić od deklarowanej wartości łącznej, w zależności od sposobu użytkowania urządzenia. Dlatego, w celu zapewnienia bezpieczeństwa użytkownika, konieczne jest podczas pracy z urządzeniem podjęcie następujących środków bezpieczeństwa: noszenie rękawic ochronnych z urządzenia, ograniczenie czasu użytkowania urządzenia i skrócenie czasu trzymania wciśniętej dźwigni regulacji obrotów silnika.</p>	<p>[1] PT - DADOS TÉCNICOS</p> <p>[2] Tensão e frequência de alimentação MÁX</p> <p>[3] Tensão e frequência de alimentação NOMINAL</p> <p>[4] Velocidade máxima da corrente</p> <p>[5] Frequência máxima de rotação do mandral</p> <p>[6] Comprimento de corte</p> <p>[7] Espessura corrente</p> <p>[8] Dentes / distância entre eixos do pinhão da corrente</p> <p>[9] Capacidade do tanque do óleo</p> <p>[10] Peso (sem bateria, sem barra e corrente)</p> <p>[11] Nivel de pressão acústica mensurada</p> <p>[12] Incerteza de medição</p> <p>[13] Nivel de potência acústica mensurado</p> <p>[14] Nivel de potência acústica garantido</p> <p>[15] Nivel de vibrações</p> <p>[16] - Pega dianteira</p> <p>[17] - Pega traseira</p> <p>[18] ACCESÓRIOS A PEDIDO</p> <p>[19] Grupo bateria, mod.</p> <p>[20] Carregador de bateria</p> <p>[21] TABELA PARA A CORRENTE COMBINAÇÃO DE BARRA E CORRENTE (Cap. 15.3)</p> <p>[22] PALAÇO</p> <p>[23] BARRA</p> <p>[24] CORRENTE</p> <p>[25] Polegadas / mm</p> <p>[26] Comprimento: Polegadas / cm</p> <p>[27] Largura sulco: Polegadas / mm</p> <p>[28] Código</p> <p>a) NOTA: o valor total declarado das vibrações foi mensurado de acordo com um método normalizado de ensaio e pode ser utilizado para comparar uma ferramenta com a outra. O valor total das vibrações também pode ser utilizado para uma avaliação preliminar da exposição.</p> <p>b) ADVERTÊNCIA: a emissão de vibrações no uso efetivo da ferramenta pode ser diversa do valor total declarado de acordo com os modos com os quais a ferramenta é utilizada. Portanto, durante o trabalho, é necessário adotar as seguintes medidas de segurança para proteger o operador: usar luvas durante o uso, limitar o tempo de utilização da máquina e encurtar o tempo durante o qual a alavanca de comando é mantida pressionada.</p>	<p>[1] RO - DATE TEHNICE</p> <p>[2] Tensiune și frecvență de alimentare MAX</p> <p>[3] Tensiune și frecvență de alimentare NOMINAL</p> <p>[4] Viteza maximă a lanțului</p> <p>[5] Frecvență maximă de rotație a mandrinei</p> <p>[6] Lungimea tăieturii</p> <p>[7] Grosimea lanțului</p> <p>[8] Dinți / pas pinion lanț</p> <p>[9] Capacitate rezervor ulei</p> <p>[10] Greutate (fără baterie, fără bară și lanț)</p> <p>[11] Nivel măsurat de presiune acustică</p> <p>[12] Nesiguranta în măsurare</p> <p>[13] Nivel de putere acustică măsurat</p> <p>[14] Nivel de putere acustică garantat</p> <p>[15] Nivel de vibrații</p> <p>[16] - Măner față</p> <p>[17] - Măner spate</p> <p>[18] ACCESORII LA CERERE</p> <p>[19] Ansamblu baterie, mod.</p> <p>[20] Alimentator pentru baterie</p> <p>[21] TABELA PENTRU O ASOCIERE CORECTĂ BARRA-LANȚ (Cap. 15.3)</p> <p>[22] PAS</p> <p>[23] BARRA</p> <p>[24] LANȚ</p> <p>[25] Inchii / mm</p> <p>[26] Lungime: Inchii / cm</p> <p>[27] Lățimea canalei: Inchii / mm</p> <p>[28] Cod</p> <p>a) OBSERVAȚIE: valoarea totală declarată a vibrațiilor a fost măsurată ținându-se cont de o metodă de probă normalizată și poate fi utilizată pentru a compara instrumentele între ele. Valoarea totală a vibrațiilor poate fi utilizată și pentru o evaluare preliminară a expunerii.</p> <p>b) AVERTISMENT: emisia de vibrații în utilizarea efectivă a instrumentului poate fi diferită față de valoarea totală declarată, în funcție de modul în care se adoptează instrumentul. Din acest motiv este nevoie ca, în timpul sesiunii de lucru, să se adopte următoarele măsuri de siguranță menite să protejeze operatorul: purtarea mănușilor în timpul utilizării, limitarea duratei de utilizare a mașinii și scurtarea duratei în care se ține apăsată maneta de comandă a accelerației.</p>

<p>[1] RU - ТЕХНИЧЕСКИЕ ХАРАКТЕРИСТИКИ</p> <p>[2] Напряжение и частота питания МАКС.</p> <p>[3] Напряжение и частота питания НОМИНАЛЬНЫЕ</p> <p>[4] Максимальная скорость цепи</p> <p>[5] Максимальная частота вращения шпинделя</p> <p>[6] Длина пильного аппарата</p> <p>[7] Толщина цепи</p> <p>[8] Зубцы / шаг звездочки цепи</p> <p>[9] Емкость масляного бака</p> <p>[10] Бес (без батареи, шины и цепи)</p> <p>[11] Измеренный уровень звуковой давления</p> <p>[12] Погрешность измерения</p> <p>[13] Измеренный уровень звуковой мощности</p> <p>[14] Гарантируемый уровень звуковой мощности</p> <p>[15] Уровень вибрации</p> <p>[16] - Передняя рукоятка</p> <p>[17] - Задняя рукоятка</p> <p>[18] ДОПОЛНИТЕЛЬНОЕ ОБОРУДОВАНИЕ ПО ТРЕБОВАНИЮ</p> <p>[19] Батарейный блок, мод.</p> <p>[20] Зарядное устройство</p> <p>[21] ТАБЕЛА ЗА ПРАВИЛНО КОМБИНАЦИЈ ШИНА-ЦЕПЬ (п. 15.3)</p> <p>[22] ШАГ</p> <p>[23] ШИНА</p> <p>[24] ЦЕПЬ</p> <p>[25] дюймы / мм</p> <p>[26] Длина; дюймы / см</p> <p>[27] Ширина выемки; дюймы / мм</p> <p>[28] Код</p> <p>a) ПРИМЕЧАНИЕ: общий заявленный уровень вибрации был измерен с использованием нормализованного метода испытаний, и его можно использовать для сравнения различных инструментов между собой. Общий уровень вибрации можно также использовать для предварительной оценки подверженности воздействию вибрации.</p> <p>b) ПРЕДУПРЕЖДЕНИЕ: уровень вибрации во время фактической эксплуатации инструмента может отличаться от общего заявленного значения и зависит от режимов эксплуатации инструмента. Поэтому во время работы необходимо принимать следующие меры безопасности для защиты оператора: работать в перчатках, ограничивать время использования машины и сокращать время, в течение которого рычаг управления дросселем остается нажатым.</p>	<p>[1] SK - TECHNICKÉ PARAMETRE</p> <p>[2] MAX. napájacie napätie a frekvencia</p> <p>[3] MENOVITÉ napätie a frekvencia</p> <p>[4] Maximálna rýchlosť reťaze</p> <p>[5] Maximálna frekvencia otáčania vretena</p> <p>[6] Rezná dĺžka</p> <p>[7] Hrubica reťaze</p> <p>[8] Zuby / rozstup reťazových</p> <p>[9] Kapacita olejovej nádrže</p> <p>[10] Hmotnosť (bez akumulátora, vodiacej lišty a reťaze)</p> <p>[11] Nameraná úroveň akustického tlaku</p> <p>[12] Nepravosť merania</p> <p>[13] Nameraná úroveň akustického výkonu</p> <p>[14] Zarúčena úroveň akustického výkonu</p> <p>[15] Úroveň vibrácií</p> <p>[16] - Predná rukoväť</p> <p>[17] - Zadná rukoväť</p> <p>[18] VOLITELNÉ PRISLUŠENSTVO</p> <p>[19] Akumulátorová jednotka, MOD.</p> <p>[20] Nabíjacia akumulátora</p> <p>[21] TABUĽKA PRE URČENIE SPRÁVNEJ KOMBINÁCIE VODIACEJ LIŠTY A REŤAZE (kap. 15.3)</p> <p>[22] ROZSTUP</p> <p>[23] VODIACA LIŠTA</p> <p>[24] REŤAZ</p> <p>[25] Palce / mm</p> <p>[26] Dĺžka; Palce / cm</p> <p>[27] Šírka drážky; Palce / mm</p> <p>[28] Kód</p> <p>a) POZNAMKA: vyhlásené celkové hodnoty vibrácií bola nameraná s použitím normalizovanej skúsobnej metódy a je možné ju použiť na porovnanie jednotlivých nástrojov. Celkové hodnoty vibrácií môže byť použitá aj pri pripravenom vyhodnocovaní vibrácií.</p> <p>b) VAROVANIE: emisia vibrácií pri skutočnom použití nástroja môže byť odlišná od vyhlásenej celkovej hodnoty v závislosti na režimoch, v ktorých sa daný nástroj používa. Preto je potrebné počas práce prijať vhodné uvereďnené bezpečnostné opatrenia, ktoré majú za cieľ ochrániť operátora: počas bežného používania majte nasadené rukavice, obmedzte dobu použitia stroja a skráťte dobu, počas ktorej je zatlačená ovládací páka plynu.</p>	<p>[1] SL - TEHNIČNI PODATKI</p> <p>[2] Napetost in frekvenca električnega napajanja</p> <p>[3] - MAX</p> <p>[4] Napetost in frekvenca električnega napajanja</p> <p>[5] - NAZIVNA</p> <p>[6] Maksimalna hitrost verige</p> <p>[7] Maksimalna frekvenca rotacije vretena</p> <p>[8] Dolžina reza</p> <p>[9] Debelina verige</p> <p>[10] Zobniki / hod vriznega pastorka</p> <p>[11] Kapaciteta rezervoarja za olje</p> <p>[12] Teža (brez baterije, brez meča in verige)</p> <p>[13] Izmerjena raven zvočnega tlaka</p> <p>[14] Nezasledljivost meritve</p> <p>[15] Izmerjena raven zvočne moči</p> <p>[16] Zagotovljena raven zvočnega tlaka</p> <p>[17] Nivo vibracij</p> <p>[18] - Prednji ročaj</p> <p>[19] - Zadnji ročaj</p> <p>[20] DODATNA OPREMA PO NAROČILU</p> <p>[21] Sklop baterije, mod.</p> <p>[22] Polnilnik baterije</p> <p>[23] TABELA ZA PRAVILNO KOMBINACIJO MEČA IN VERIGE (Pogl. 15.3)</p> <p>[24] KORAK</p> <p>[25] MEC</p> <p>[26] VERIGA</p> <p>[27] Palci / cm</p> <p>[28] Dolžina; Palci / cm</p> <p>[29] Širina utor: Palci / cm</p> <p>[30] Šifra</p> <p>a) OPOMBA: Deklarirana skupna vrednost vibracij je bila izmerjena v skladu z normirano metodo preizkušanja; mogoče jo je uporabiti za primerjavo med različnimi orodji. Skupna vrednost vibracij se lahko uporabi tudi za predhodno oceno izpostavitve.</p> <p>b) OPOZORILO: Med dejansko uporabo orodja se oddajane vibracije lahko razlikujejo od deklarirane skupne vrednosti, kar je odvisno od načina uporabe orodja. Zato je treba med delom udeležati naslednje varnostne ukrepe za zaščito upravljalca: med delom nosite rokavice, omejite čas uporabe stroja in skrajšajte intervale, med katerimi pritisnete na komandni vzvod pospeševalnika.</p>
<p>[1] SR - TEHNIČKI PODACI</p> <p>[2] MAKS. napon i frekvencija napajanja</p> <p>[3] NAZIVNI napon i frekvencija napajanja</p> <p>[4] Maksimalna brzina lanca</p> <p>[5] Maksimalna frekvencija okretanja vretena</p> <p>[6] Dužina sečenja</p> <p>[7] Debljina lanca</p> <p>[8] Zubi / korak zupčanika lanca</p> <p>[9] Kapacitet rezervoara za ulje</p> <p>[10] Težina (bez baterije, bez meča i lanca)</p> <p>[11] Izmereni nivo zvučnog pritiska</p> <p>[12] Merna nesigurnost</p> <p>[13] Izmereni nivo zvučne snage</p> <p>[14] Garantovani nivo zvučne snage</p> <p>[15] Nivo vibracija</p> <p>[16] - Prednja drška</p> <p>[17] - Zadnja drška</p> <p>[18] DODATNI PRIBOR PO NARUĐBINI</p> <p>[19] Baterija, mod.</p> <p>[20] Punjač baterije</p> <p>[21] TABELA ZA PRAVILNU KOMBINACIJU MAČA I LANCA (Poglj. 15.3)</p> <p>[22] KORAK</p> <p>[23] MAČ</p> <p>[24] LANAC</p> <p>[25] Inč / mm</p> <p>[26] Dužina; Inč / mm</p> <p>[27] Širina zleba; Inč / mm</p> <p>[28] Šifra</p> <p>a) NAPOMENA: ukupna prijavljena vrednost vibracija izmerena je prema normalizovanoj metodi ispitivanja i može se koristiti za poređenje dve alatke. Ukupna vrednost vibracija može se koristiti i prilikom uvodne procene izloženosti.</p> <p>b) UPOZORENJE: emisija vibracija prilikom efektivne upotrebe alatke može se zaključivati od ukupne prijavljene vrednosti u zavisnosti od načina na koji se koristi alatka. Stoga je potrebno, za vreme rada, primeniti sledeće sigurnosne mere u cilju zaštite radnika: nositi rukavice za vreme upotrebe, smanjiti vreme korišćenja mašine i skratiti vreme pritiskanja poluge komande gasa.</p>	<p>[1] SV - TEKNISKA DATA</p> <p>[2] MAX utspänning och</p> <p>[3] ström-försörjnings-frekvens</p> <p>[4] NOMINELL utspänning och</p> <p>[5] ström-försörjnings-frekvens</p> <p>[6] Kedjans maximala hastighet</p> <p>[7] Spindelns maximala rotations-frekvens</p> <p>[8] Beskärningsens längd</p> <p>[9] Kedjan tjocklek</p> <p>[10] Tänder/kuggstångens tandavstånd på kedjan</p> <p>[11] Oljetankens kapacitet</p> <p>[12] Vikt (utan batteri, utan svärd och kedja)</p> <p>[13] Uppmått ljudtrycknivå</p> <p>[14] Tvivel med mått</p> <p>[15] Mått ljudeffektivtå</p> <p>[16] Garanterad ljudeffektivtå</p> <p>[17] Vibrationsnivå</p> <p>[18] - Främre handtag</p> <p>[19] - Bakre handtag</p> <p>[20] TILLBEHÖR PÅ BESTÄLLNING</p> <p>[21] Batterienhet, mod.</p> <p>[22] Batteriladdare</p> <p>[23] TABELL FÖR RÄTT KOMBINATION AV SVÄRD OCH KEDJA (Kap. 15.3)</p> <p>[24] TANDAVSTÅND</p> <p>[25] STÅNG</p> <p>[26] KEDJA</p> <p>[27] Tum/ cm</p> <p>[28] Längd; Tum/ cm</p> <p>[29] Spårbredd; Tum/ cm</p> <p>[30] KOD</p> <p>a) ANMÄRKNING: det totala angivna vibrationsvärdet har mätts i enlighet med en standardiserad testmetod och kan användas för en jämförelse mellan olika verktyg. Det totala vibrationsvärdet kan användas även vid en preliminär exponeringsbedömning.</p> <p>b) VARNING: vibrationsemissioner under användningen av verktyget kan skilja sig från det totala värdet som anges beroende på hur verktyget används. Därför är det nödvändigt, under arbetet, att tillämpa de följande säkerhetsåtgärderna som avses för att skydda föraren: bär handskar under användningen, begränsa användningstiden och tiderna som gasreglaget spak hålls nedtryckt.</p>	<p>[1] TR - TEHNIK VERILER</p> <p>[2] MAKS besleme gerilimi ve frekansı</p> <p>[3] NOMINAL besleme gerilimi ve frekansı</p> <p>[4] Maksimum zincir hızı</p> <p>[5] İki mili donüştürücü zincir frekansı</p> <p>[6] Kesim uzunluğu</p> <p>[7] Zincir kalınlığı</p> <p>[8] Zincir pinyonunun dişleri / adımı</p> <p>[9] Yağ deposu kapasitesi</p> <p>[10] Ağırılık (bataryasız, pala ve zincir olmadan)</p> <p>[11] Ölçülen ses basıncı seviyesi</p> <p>[12] Ölçüm belirsizliği</p> <p>[13] Ölçülen ses gücü seviyesi</p> <p>[14] Garantili edilen ses gücü seviyesi</p> <p>[15] Titreşim seviyesi</p> <p>[16] - Ön kabza</p> <p>[17] - Arka kabza</p> <p>[18] TALEP UZERINE TEDARIK EDILEN AKSESUARLAR</p> <p>[19] Batarya grubu, mod.</p> <p>[20] Batarya şarj cihazı</p> <p>[21] DOĞRU PALA VE ZİNCİR BİRLEŞİMİ İÇİN TABLO (Böl. 15.3)</p> <p>[22] ADIM</p> <p>[23] PALA</p> <p>[24] ZİNCİR</p> <p>[25] İnç / mm</p> <p>[26] Uzunluk; İnç / cm</p> <p>[27] Çukuk genişliği; İnç / mm</p> <p>[28] Kod</p> <p>a) NOT: beyan edilmiş toplam titreşim değeri, normalize edilmiş test yönteminde uygun şekilde ölçülmüştür ve bir takım ile diğer arasında karşılaştırma yapmak amacıyla kullanılabılır. Toplam titreşim değeri aynı zamanda maruz kalma durumuna dair ön değerlendirmeye yarkapan de kullanılabılır.</p> <p>b) UYARI: takrim etkilii kullanımı sırasında yayılan titreşim, takrim kullanımla çekline bağlı olarak beyan edilmiş toplam değerdan farklı olabilir. Bu nedenle, çalışmaya yarkulinen operatörü korumaya yönelik asadıkları güvenlik tedbirleri almalmalıdır: kullanın sırasında edildiren takım, makinemin kullanıldığı süresine sınırlanmış ve gaz kumanda levyesinin basılı tutulduğu süreleri ksalıtın.</p>



SOMMAIRE

1. GÉNÉRALITÉS	1
2. CONSIGNES DE SÉCURITÉ.....	1
3. CONNAÎTRE LA MACHINE	6
3.1 Description de la machine et utilisation prévue	6
3.2 Principaux composants (fig. 1).....	6
3.3 Étiquette d'identification (fig. 1).....	7
3.4 Signalétique de sécurité (Fig. 2).....	7
4. MONTAGE	8
4.1 Déballage	8
4.2 Montage du guide-chaîne et de la chaîne dentée.....	8
4.3 Montage du dispositif élagueur	8
4.4 Rallonge du dispositif élagueur.....	9
4.5 Dépose du dispositif élagueur.....	9
5. COMMANDES DE CONTRÔLE	9
5.1 Levier d'accélérateur.....	9
5.2 Bouton de blocage de l'accélérateur....	9
6. UTILISATION DE LA MACHINE.....	9
6.1 Opérations préliminaires	9
6.2 Contrôles de sécurité	10
6.3 Démarrage	10
6.4 Fonctionnement	10
6.5 Conseils d'utilisation	11
6.6 Arrêt.....	11
6.7 Après l'utilisation	12
7. ENTRETIEN	12
7.1 Généralités.....	12
7.2 Batterie	12
7.3 Ravitaillement du réservoir d'huile de la chaîne	12
7.4 Nettoyage	13
7.5 Élément d'arrêt de la chaîne.....	13
7.6 Trous de lubrification de la machine et du guide-chaîne.....	13
7.7 Écrous et vis de fixation.....	13
7.8 Pignon d'entraînement de la chaîne...	13
7.9 Entretien de la chaîne dentée.....	13
7.10 Entretien du guide-chaîne	14
8. STOCKAGE	14
8.1 Stockage de la machine	14
8.2 Stockage de la batterie.....	14
9. MANUTENTION ET TRANSPORT	14
10. ASSISTANCE ET RÉPARATIONS	15
11. COUVERTURE DE LA GARANTIE	15
12. IDENTIFICATION DES ANOMALIES.....	15
13. ÉQUIPEMENTS SUR DEMANDE.....	17
13.1 Batteries	17
13.2 Chargeur de batterie	17
13.3 Guide-chaîne et chaîne.....	17

1. GÉNÉRALITÉS

1.1 COMMENT CONSULTER LE MANUEL

REMARQUE ou **IMPORTANT** ajoute des précisions ou d'autres éléments à ce qui vient d'être indiqué, afin d'éviter d'endommager la machine ou de causer des dommages.


Le symbole  indique un danger. Le non-respect de l'avertissement entraîne un risque de blessures corporelles ou à des tiers et/ou de dommages.

Les paragraphes entourés d'un cadre formé de points gris indiquent des caractéristiques en option qui ne sont pas présentes sur tous les modèles mentionnés dans ce manuel. Vérifier si cette caractéristique est présente sur son propre modèle.

Toutes les indications « avant », « arrière », « droite » et « gauche » se réfèrent à la position de travail de l'opérateur.

2. CONSIGNES DE SÉCURITÉ

2.1 AVERTISSEMENTS GÉNÉRAUX DE SÉCURITÉ POUR LES ÉQUIPEMENTS ÉLECTRIQUES

 **Lire tous les avertissements de sécurité, instructions, illustrations et spécifications qui sont fournis avec la machine.** *Le non-respect des instructions ci-dessous peut provoquer un choc électrique, un incendie et/ou des blessures graves.*

Conserver tous les avertissements et instructions pour référence future.

Le terme « outil électrique » mentionné dans les avertissements fait référence à la machine alimentée par le secteur (avec câble) ou par batterie (sans câble).

- 1) **Sécurité de la zone de travail**
 - a) **Garder la zone de travail propre et bien éclairée.** *Les zones en désordre ou sombres facilitent les accidents.*
 - b) **Ne pas utiliser l'outil électrique dans des atmosphères explosives, par exemple**

en présence de liquides inflammables, de gaz ou de poussière. *Les équipements génèrent des étincelles qui peuvent enflammer la poussière ou les vapeurs.*

- c) **Tenir les enfants et les passants à distance lors de l'utilisation d'un outil électrique.** *Les distractions peuvent entraîner une perte de contrôle.*

2) Sécurité électrique

- a) **Éviter de toucher les surfaces à la masse ou à la terre comme les tuyaux, les radiateurs, les cuisines et les frigos.**

Le risque de choc électrique augmente si le corps est mis à la masse ou à la terre.

- b) **Ne pas exposer les outils électriques à la pluie ou à des environnements humides.** *L'eau qui pénètre dans un outil électrique augmente le risque de choc électrique.*

3) Sécurité personnelle

- a) **Il faut être prudent, contrôler tout ce que l'on fait et faire preuve de bon sens lors de l'utilisation d'un outil électrique.**

Ne pas utiliser l'outil électrique en cas de fatigue ou sous l'influence de drogues, d'alcool ou de médicaments. Un moment d'inattention lors de l'utilisation d'un outil électrique peut provoquer des blessures graves.

- b) **Utiliser des équipements de protection individuelle. Toujours porter des lunettes de sécurité.**

L'utilisation d'équipements de protection individuelle, tels que des masques respiratoires, des chaussures antidérapantes, des casques pour la tête ou contre le bruit, réduit le risque de blessures.

- c) **Éviter les démarrages involontaires.**

Vérifier si l'appareil est éteint avant d'insérer la batterie, de saisir ou de transporter l'outil électrique. Le transport d'un outil électrique avec le doigt sur l'interrupteur ou le montage de la batterie avec l'interrupteur sur « ON » facilite les accidents.

- d) **Retirer chaque clé ou outil de réglage avant d'allumer l'outil électrique.**

Une clé ou un outil qui reste en contact avec une partie tournante de la machine peut provoquer des blessures.

- e) **Ne pas se pencher. Toujours rester en appui et en équilibre.** *Cela permet un meilleur contrôle de l'outil électrique dans des situations inattendues.*

- f) **Porter des vêtements adéquats. Ne pas porter de vêtements larges ni de bijoux. Garder les cheveux et les vêtements loin des pièces mobiles.**

Les vêtements déboutonnés, les bijoux

ou les cheveux longs peuvent rester accrochés dans les parties mobiles.

- g) **S'il y a des appareils à connecter à des installations d'aspiration et de collecte de poussière, vérifier s'ils sont connectés et utilisés de manière appropriée.** *L'utilisation de ces appareils peut réduire les risques liés à la poussière.*
- h) **Ne pas laisser la familiarité acquise avec l'utilisation de la machine devenir de la négligence, ignorant les principes de sécurité de l'outil électrique.** *Une action imprudente peut provoquer des blessures graves en une fraction de seconde.*

4) Utilisation et protection de l'outil électrique

- a) **Ne pas surcharger l'outil électrique.**

Utiliser l'outil électrique adapté au travail à effectuer. L'outil électrique approprié effectuera le travail mieux et en toute sécurité, à la vitesse pour laquelle il a été conçu.

- b) **Ne pas utiliser l'outil électrique si l'interrupteur n'est pas en mesure de le faire démarrer ou arrêter.**

Un outil électrique qui ne peut pas être activé avec l'interrupteur est dangereux et doit être réparé.

- c) **Retirer la batterie de la machine avant d'effectuer des réglages, de changer d'accessoire ou de ranger l'outil électrique.** *Ces mesures de prévention liées à la sécurité réduisent le risque de démarrage accidentel de l'outil électrique.*

- d) **Ranger les outils électriques inutilisés hors de portée des enfants et ne pas permettre à des personnes qui ne connaissent pas l'outil et ces instructions d'utiliser la machine.** *Les outils électriques sont dangereux entre les mains d'utilisateurs inexpérimentés.*

- e) **Prendre soin de l'entretien des outils électriques et des accessoires.** *Vérifier le désalignement ou le mauvais raccordement des pièces mobiles, la présence de pièces cassées et toute autre condition pouvant affecter le fonctionnement de l'outil électrique. En cas de dommage, l'outil électrique doit être réparé avant de l'utiliser. De nombreux accidents sont causés par un mauvais entretien.*

- f) **Les organes de coupe doivent toujours être propres et affilés.** *Un entretien adéquat des organes de coupe, avec les parties tranchantes bien affûtées, permet de mieux les contrôler et d'éviter les grippages.*

- g) **Utiliser l'outil électrique et ses accessoires conformément aux**

instructions fournies, en fonction des conditions de travail et du type de travail à effectuer. L'utilisation d'un outil électrique pour des opérations autres que celles envisagées peut entraîner des situations dangereuses.

- h) **Garder les poignées et les surfaces de préhension sèches et propres, sans traces d'huile ni de graisse.** Si les poignées et les surfaces de préhension sont glissantes, elles ne permettront pas de manipuler et de contrôler l'outil en toute sécurité dans des situations inattendues.

6) Utilisation et précautions d'emploi des outils à batterie

IMPORTANT Les consignes de sécurité suivantes complètent les prescriptions de sécurité figurant dans la notice de la batterie et du chargeur de batterie jointe à la machine.

- a) **Pour charger la batterie, utiliser uniquement des chargeurs de batterie recommandés par le fabricant.** Un chargeur adapté à un type de batterie peut créer un risque d'incendie, de choc électrique, de surchauffe ou de fuite de liquide corrosif de batterie lorsqu'il est utilisé avec une autre batterie.
- b) **Utiliser uniquement les batteries spécifiques prévues pour cet outil.** L'utilisation de toute autre batterie peut entraîner un risque de blessure et d'incendie.
- c) **Lorsque la batterie n'est pas utilisée, elle doit être tenue à l'écart d'autres objets métalliques tels que des agrafes, des pièces de monnaie, des clés, des clous, des vis ou d'autres petits objets métalliques qui pourraient provoquer un court-circuit des contacts.** Un court-circuit entre les contacts de la batterie peut provoquer des combustions ou des incendies.
- d) **Une batterie défectueuse peut provoquer une fuite de liquide. Éviter tout contact avec le liquide. En cas de contact accidentel, rincer à l'eau. Si le liquide entre en contact avec les yeux, consulter également un médecin.** Une fuite de liquide de la batterie peut provoquer une irritation cutanée ou des brûlures.
- e) **Ne pas utiliser une batterie ou un outil endommagé ou modifié.** Les batteries endommagées ou modifiées peuvent présenter un comportement imprévisible entraînant un incendie, une explosion ou un risque de blessure.

- f) **Ne pas exposer la batterie ou l'outil au feu ou à une température excessive.** L'exposition au feu ou à des températures supérieures à 130 °C peut provoquer une explosion.
- g) **Recharger uniquement à température ambiante, entre 0 °C et +45 °C. Ne pas charger la batterie ou l'outil en dehors de cette plage de température.** Une charge incorrecte ou à des températures en dehors de la plage spécifiée peut endommager la batterie et augmenter le risque d'incendie.
- h) **Avant d'insérer la batterie, s'assurer que l'appareil est éteint.** Monter une batterie dans un appareil électrique allumé peut provoquer des incendies.
- i) **Contrôler si l'accumulateur est en bon état et s'il n'a pas de signes d'endommagement.** Ne pas utiliser la machine avec un accumulateur endommagé ou usé.

7) Assistance

- a) **Faire réparer l'outil électrique par du personnel qualifié, en utilisant uniquement des pièces de rechange d'origine.** Cela permet de garantir la sécurité de l'outil électrique.
- b) **Ne pas effectuer des réparations sur la batterie.** Les activités de réparation doivent être effectuées par le fabricant ou par un centre d'assistance spécialisé.

2.2 CONSIGNES DE SÉCURITÉ SPÉCIFIQUES AUX SCIES À CHÂÎNE ET AUX SCIES À CHÂÎNE ÉLECTRIQUES

- **Maintenir toutes les parties du corps éloignées de la chaîne dentée tandis que la scie à chaîne est en fonctionnement.** Avant de démarrer la scie à chaîne, s'assurer que la chaîne dentée n'est pas en contact avec quelqu'un. Un instant d'inattention pendant qu'on utilise les scies à chaîne peut provoquer que les vêtements ou le corps restent accrochés à la chaîne dentée.
- **La main droite doit saisir toujours la poignée arrière et la main gauche la poignée avant.** Il ne faut jamais inverser les mains pendant qu'on soutient la scie à chaîne car le risque d'accidents pour la personne augmente.
- **Saisir l'outil électrique uniquement par les surfaces isolées des poignées, car la chaîne dentée pourrait entrer en contact avec des câbles cachés.** Le contact de la chaîne dentée avec un câble sous tension peut mettre sous tension les parties métalliques de l'outil et provoquer un choc électrique pour l'opérateur.

- **Porter des lunettes de sécurité et une protection acoustique. Il est recommandé d'utiliser d'autres équipements de protection pour la tête, les mains et les pieds.** Le fait de porter des vêtements de protection adéquats réduira les accidents sur le corps provoqués par des copeaux qui volent de même que le contact accidentel avec la scie dentée.
- **Ne pas utiliser une scie à chaîne sur un arbre.** L'actionnement d'une scie à chaîne pendant qu'on est sur un arbre peut provoquer des blessures sur le corps.
- **Maintenir toujours un bon point d'appui du pied et faire fonctionner la scie à chaîne uniquement lorsqu'on est sur une surface fixe, sûre et nivelée.** Les surfaces glissantes ou instables, telles que les échelles, peuvent provoquer une perte de l'équilibre ou du contrôle de la scie à chaîne.
- **Lorsqu'on coupe une branche qui est tendue, il faut faire attention au risque d'un contrecoup.** Lorsque la tension des fibres de bois se relâche, la branche chargée avec l'effet de retour peut frapper l'opérateur et/ou projeter la scie à chaîne hors contrôle.
- **Agir avec la plus grande précaution lorsqu'on coupe du buisson et des arbustes jeunes.** Les matériaux minces peuvent s'encaster dans la chaîne dentée et être projetés dans votre direction et/ou en vous faisant perdre l'équilibre.
- **Transporter la scie à chaîne par la poignée avant lorsqu'elle est éteinte en la maintenant éloignée de votre corps.** Lorsque la scie à chaîne est transportée ou rangée il faut mettre toujours la protection du guide-chaîne. Manipuler correctement la scie à chaîne réduira la probabilité de contact accidentel avec la chaîne dentée mobile.
- **Respecter les instructions correspondantes à la lubrification, la tension de la chaîne et les accessoires de rechange.** Une chaîne dont la tension et la lubrification ne sont pas correctes peut augmenter le risque de contrecoup.
- **Garder les poignées sèches, propres et sans traces d'huile ni de graisse.** Les poignées graissées ou huileuses sont glissantes, provoquant ainsi une perte de contrôle.
- **Couper uniquement le bois. Ne pas employer la scie à chaîne pour des utilisations non prévues.** Par exemple : ne pas utiliser la scie à chaîne pour couper des matériaux plastiques, des matériaux de construction ou des matériaux qui ne sont pas en bois. L'utilisation de la scie à chaîne pour des opérations différentes de celles prévues peut entraîner des situations de danger.

- La réglementation locale peut fixer un âge minimum pour l'utilisateur.



En cas de casse ou d'accident pendant le travail, arrêter immédiatement le moteur et éloigner la machine afin de ne pas causer de dommages supplémentaires. En cas d'accidents entraînant des blessures corporelles ou dommages à des tiers, activer immédiatement les procédures de premiers secours les plus adéquates à la situation en cours et contacter un établissement de santé pour recevoir les soins nécessaires. Retirer soigneusement tous les débris qui, s'ils sont ignorés, pourraient causer des dommages ou des blessures aux personnes ou aux animaux.



L'exposition prolongée aux vibrations peut causer des lésions et des troubles neuro-vasculaires (connus aussi comme « phénomène de Raynaud » ou « main blanche »), spécialement aux personnes qui souffrent de troubles de la circulation. Les symptômes peuvent concerner les mains, les poignets et les doigts, ils se manifestent par une perte de sensibilité, engourdissement, démangeaison, douleur, décoloration, ou modifications structurelles de la peau. Ces effets peuvent être amplifiés par les basses températures de l'environnement et/ou par une prise excessive sur les poignées. Quand ces symptômes se présentent, il faut réduire les temps d'utilisation de la machine et consulter un médecin.

- **Il faut faire des pauses et changer la position de travail régulièrement.**
- L'entretien inapproprié, l'utilisation de pièces de rechange non-conformes ou la modification des dispositifs de sécurité peut causer des dommages au dispositif et de graves lésions à l'utilisateur.
- Effectuer les opérations de nettoyage et d'entretien avant de ranger la machine après l'avoir utilisée.
- Si la machine a subi un coup ou une chute, vérifier si elle est en bon état avant de la démarrer.
- Retirer les morceaux de branches.
- Faire très attention aux branches qui, une fois coupées peuvent frapper l'utilisateur et celles qui, tombés par terre, peuvent subir un contrecoup.

2.3 CAUSES DU CONTRECoup ET PRÉVENTION POUR L'OPÉRATEUR

Un contrecoup peut se produire lorsque la pointe ou l'extrémité du guide-chaîne touche un objet ou lorsque le bois se renferme sur soi en serrant la chaîne dentée dans la section de coupe.

Le contact de l'extrémité peut, dans certains cas, provoquer brusquement une réaction inverse, en poussant le guide-barre vers le haut et à l'arrière vers l'opérateur.

Le serrage de la chaîne dentée sur la partie supérieure du guide-chaîne peut pousser rapidement la chaîne dentée à l'arrière vers l'opérateur.

L'une ou l'autre de ces réactions peut causer une perte de contrôle de la scie, en provoquant ainsi un grave accident pour la personne. Il ne faut pas compter exclusivement sur les dispositifs de sécurité intégrés dans la scie.

Il convient à L'utilisateur d'une scie à chaîne de prendre des mesures différentes pour éliminer des risques d'accident ou de blessure pendant le tronçonnage. Le contrecoup est le résultat d'une mauvaise utilisation de l'outil et/ou de procédures ou de conditions de fonctionnement incorrectes et il peut être évité en prenant les précautions appropriées spécifiées ci-après :

- **Soutenir la scie fermement et avec les deux mains, les pouces et les doigts autour des poignées, et mettre le corps et les bras dans une position permettant de résister aux forces de contrecoup.** Les forces de contrecoup peuvent être contrôlées par l'opérateur si les précautions du cas sont prises. Ne pas laisser partir la scie à chaîne.
- **Ne pas tendre les bras trop loin ni ne couper au-dessus de la hauteur de l'épaule.** Cette action contribue à éviter les contacts involontaires avec les extrémités et elle permet un meilleur contrôle de la scie à chaîne dans des situations imprévues.
- **Utiliser uniquement les guide-chaîne et les chaînes spécifiées par le fabricant.** Des guides et des chaînes de rechange inappropriés peuvent entraîner une rupture de la chaîne et/ou des contrecoups.
- **Respecter les instructions du fabricant concernant l'affûtage et l'entretien de la scie à chaîne.** Une diminution du niveau de la profondeur peut entraîner une augmentation des contrecoups.
- **Techniques d'utilisation de la scie à chaîne électrique (alimentation par batterie)** Observer toujours les avertissements de sécurité et exécuter les techniques de coupe les plus adéquates au type de travail à réaliser, selon les indications et les exemples indiqués dans le manuel d'utilisation.
- **Manutention de la scie à chaîne électrique (alimentation par batterie) en sécurité**

Chaque fois qu'il est nécessaire de déplacer ou de transporter la machine, il faut :

- couper le moteur, attendre l'arrêt de la chaîne et débrancher la machine du réseau électrique (déposer la batterie de son logement) ;
- appliquer la protection du guide-chaîne ;
- saisir la machine uniquement par les poignées et orienter le guide-chaîne dans le sens opposé au sens de marche.

Lorsque la machine est transportée dans un camion il faut la placer de façon à ce qu'elle ne constitue pas de danger pour personne et la bloquer solidement.

• **Recommandations pour les débutants**

Avant de réaliser un travail d'abattage ou d'ébranchage pour la première fois, il est convenable :

- d'avoir suivi une formation spécifique sur l'utilisation de ce type d'outil ;
- d'avoir lu soigneusement les avertissements de sécurité et les instructions d'utilisation contenues dans ce manuel ;
- de s'exercer avec les bûches placées au sol ou fixées sur des chevalets, de façon à s'y connaître en l'utilisation de la machine et les techniques de coupe les plus appropriées.

2.4 PROTECTION DE L'ENVIRONNEMENT

- Pendant le travail, une certaine quantité d'huile, nécessaire à la lubrification de la chaîne, est dispersée dans l'environnement ; pour cette raison, utiliser uniquement des huiles biodégradables, spécifiques pour cette utilisation. L'utilisation d'huile minérale ou d'huile pour moteur entraîne de graves dommages à l'environnement.
- Suivre scrupuleusement les normes locales pour l'élimination des emballages, des pièces détériorées ou de tout élément ayant un effet important sur l'environnement ; ces déchets ne doivent pas être jetés à la poubelle, mais doivent être séparés et confiés aux centres de collecte prévus, qui procéderont au recyclage des matériaux.
- Suivre scrupuleusement les normes locales pour l'élimination des déchets
- Au moment de la mise hors service, ne pas jeter la machine dans l'environnement, mais la livrer à un centre de collecte en suivant les normes locales en vigueur.



Ne pas jeter les équipements électriques dans les déchets ménagers. Selon la directive européenne 2012/19/UE sur les déchets d'équipements électriques et électroniques et son application conformément aux normes nationales, les

équipements électriques usés doivent être collectés séparément, afin d'être réutilisés de façon éco-compatible. Si les équipements électriques sont jetés dans une décharge ou dans un terrain vague, des substances nocives peuvent atteindre la nappe d'eau souterraine et entrer dans la chaîne alimentaire, nuisant à votre santé et à votre bien-être. Pour des informations plus approfondies sur l'élimination de ce produit, contacter l'autorité compétente pour l'élimination des déchets ménagers ou votre concessionnaire.



Éliminer la batterie en fin de vie tout en respectant notre environnement. La batterie contient du matériel qui est dangereux pour vous et pour l'environnement. Celle-ci doit être retirée et éliminée séparément dans une structure qui accepte les batteries au lithium-ion.



Le tri différentiel des produits et emballages usagés permet le recyclage des matériaux et leur réutilisation. La réutilisation des matériaux recyclés nous aide à empêcher la pollution de l'environnement et à réduire la demande de matières premières.

3. CONNAÎTRE LA MACHINE

3.1 DESCRIPTION DE LA MACHINE ET UTILISATION PRÉVUE

Cette machine est un équipement forestier et plus précisément un dispositif élagueur alimenté par batterie.

La machine se compose essentiellement d'un moteur alimenté par une batterie et d'un guide-chaîne qui sert à transmettre le mouvement du moteur à la chaîne dentée qui est vraiment la scie.

L'opérateur soutient la machine des deux mains, en utilisant les poignées avant et arrière, et il peut actionner les commandes principales en se maintenant toujours à une distance de sécurité de l'organe de coupe.

3.1.1 Utilisation prévue

Cette machine a été conçue et fabriquée pour :

- l'ébranchage d'arbres de dimensions comparées avec la longueur du guide-chaîne ou d'objets en bois ayant les mêmes caractéristiques ;
- être utilisée par un seul opérateur.

3.1.2 Mauvaise utilisation

Tout usage autre que ceux cités ci-dessus peut se révéler dangereux et nuire aux personnes et/ou aux choses. Font partie de l'usage impropre (à titre d'exemple, mais pas seulement) :

- régulariser des haies ;
- réaliser des entailles ;
- couper des plate-formes, des caisses et des emballages en général ;
- couper des meubles ou d'autres objets pouvant contenir des clous, des vis ou tout autre type de composants métalliques ;
- effectuer des travaux de boucherie ;
- utiliser la machine pour couper des matériaux qui ne sont pas en bois (des matériaux plastiques, des matériaux de construction) ;
- utiliser la machine comme levier pour soulever, déplacer ou casser des objets ;
- utiliser la machine bloquée sur des supports fixes ;
- utiliser des organes de coupe autres que ceux mentionnés dans le tableau « Données techniques ». Danger de blessures sérieuses et de lésions.
- Utiliser la machine par plus d'une personne.

IMPORTANT *L'usage impropre de la machine implique la déchéance de la garantie et dégage le fabricant de toute responsabilité, en reportant sur l'utilisateur tous les frais dérivant de dommages ou de lésions corporelles à l'utilisateur ou à des tiers.*

3.1.3 Type d'utilisateur

Cette machine est destinée à être utilisée par des particuliers, à savoir des opérateurs non professionnels. Cette machine est destinée à un « usage amateur ».

3.2 PRINCIPAUX COMPOSANTS (fig. 1)

- A. Moteur** : il entraîne l'organe de coupe.
- B. Tige de commande** : ce sont les commandes principales d'accélération.
- C. Poignée arrière** : poignée de support située à l'arrière de la tige de commande.
- D. Poignée avant** : poignée de support située sur la tige de commande.
- E. Dispositif élagueur** : dispositif prévu pour l'ébranchage et l'émondage d'arbres.
- F. Harnais** : ceinture en tissu qui, en passant sur l'épaule, aide à soutenir le poids de la machine pendant le travail.
- G. Guide-chaîne** : il soutient et guide la chaîne dentée.
- H. Chaîne dentée** : élément prévu pour la coupe, constitué de maillons d'entraînement fournis de petites lames

- appelées « dents » et de raccordements latéraux maintenus ensemble par rivets.
- I. **Élément d'arrêt de la chaîne** : dispositif de sécurité qui empêche des mouvements incontrôlés de la chaîne dentée en cas de rupture ou de desserrage.
 - J. **Protection du guide-chaîne** : dispositif de couverture de la scie à chaîne sur le guide-chaîne à utiliser pendant la manutention, le transport ou l'entreposage de la machine.
 - K. **Batterie** : (si non fournie avec la machine, voir chap. 13 « équipements à la demande ») dispositif qui fournit du courant électrique à l'outil ; ses caractéristiques et ses règles d'utilisation sont décrites dans un manuel spécifique.
 - L. **Chargeur de batterie** (si non fournie avec la machine, voir chap. 13 « équipements sur demande ») : appareil utilisé pour recharger la batterie ; ses caractéristiques et ses règles d'utilisation sont décrites dans un manuel spécifique.

3.3 ÉTIQUETTE D'IDENTIFICATION (fig. 1)

1. Niveau de puissance sonore
2. Marque de conformité
3. Mois/année de fabrication
4. Type de machine
5. Numéro de série
6. Nom et adresse du fabricant
7. Code article
8. Tension et fréquence d'alimentation
9. Vitesse de la chaîne

Transcrire les données d'identification de la machine dans les espaces prévus à cet effet sur l'étiquette apposée à l'arrière de la couverture.

IMPORTANT Utiliser les données d'identification figurant sur l'étiquette d'identification du produit pour tout contact avec l'atelier autorisé.

IMPORTANT L'exemple de la déclaration de conformité se trouve dans les dernières pages du manuel.

3.4 SIGNALÉTIQUE DE SÉCURITÉ (Fig. 2)

Divers symboles sont apposés sur la machine. Signification des symboles :



ATTENTION ! DANGER !

Cette machine, si elle n'est pas utilisée correctement, peut être dangereuse pour vous-même et pour les autres.

DANGER DE PROJECTIONS !

Faire attention aux possibles projections de matériel, causées par l'organe de coupe, qui pourraient causer de lésions graves à personnes ou aux objets.

ATTENTION ! Lire le manuel d'utilisation avant d'utiliser la machine.



Porter des lunettes de protection.



Porter des protecteurs auditifs.



Porter le casque de protection.



Porter des gants antidérapants.



Porter des chaussures antidérapantes !



Ne pas exposer à la pluie (ou à l'humidité)



DANGER ! Électrocution.

Garder une distance d'au moins 15 m des câbles des lignes aériennes. Éloigner les personnes et les animaux domestiques à 15 m au moins pendant l'utilisation de la machine !



Déposer la batterie avant d'effectuer tout contrôle, tout nettoyage ou toute intervention d'entretien/réglage sur la machine.

IMPORTANT Les étiquettes autocollantes abîmées ou devenues illisibles doivent être remplacées. Demander de nouvelles étiquettes à son centre d'assistance agréé.

4. MONTAGE

⚠ Les normes de sécurité à suivre sont décrites au chap. 2. Respecter scrupuleusement ces indications pour ne pas s'exposer à de graves risques ou dangers.

Pour des raisons de stockage et de transport, certains éléments de la machine peuvent ne pas être assemblés directement en usine mais doivent être montés après déballage. Pour leur montage, suivre les consignes suivantes.

⚠ Le déballage et la fin du montage doivent avoir lieu sur une surface plane et solide, avec un espace suffisant pour la manutention de la machine et des emballages et en utilisant toujours des outils appropriés. Ne pas utiliser la machine avant d'avoir terminé les opérations indiquées à la section MONTAGE.

4.1 DÉBALLAGE

1. Ouvrir l'emballage avec attention en veillant à ne pas perdre de composants.
2. Consulter la documentation incluse dans la boîte, y compris ce mode d'emploi.
3. Retirer tous les composants non montés de la boîte.
4. Enlever la machine de la boîte.
5. Éliminer la boîte et les emballages en respectant les réglementations locales.

4.2 MONTAGE DU GUIDE-CHAÎNE ET DE LA CHAÎNE DENTÉE

⚠ Porter toujours des gants de travail robustes pour manipuler le guide-chaîne et la chaîne. Faire très attention lors du montage du guide-chaîne et de la chaîne pour ne pas compromettre la sécurité et l'efficacité de la machine ; en cas de doutes, contacter votre concessionnaire.

⚠ Avant d'effectuer le montage, vérifier que la batterie n'est pas installée dans son logement.

1. Dévisser la poignée (Fig. 3.A) et déposer le carter de la chaîne (Fig. 3.B), pour accéder au pignon d'entraînement et au logement du guide-chaîne.
2. Monter le guide-chaîne (Fig. 4.A) en insérant le goujon (Fig. 4.B) dans la rainure (Fig. 4.C) et en la poussant vers la partie arrière du corps de la machine.
3. Monter la chaîne autour du pignon d'entraînement (Fig. 5.A) et au long des guides du guide-chaîne, en faisant attention à respecter le sens de glissement (Fig. 5.B).



Sens de glissement de la chaîne

Si la pointe du guide-chaîne est munie de pignon de renvoi, veiller à ce que les maillons d'entraînement de la chaîne s'introduisent renvoi dans les logements du pignon (Fig. 6.).

4. Vérifier si le goujon du tendeur de chaîne (Fig. 5.C) est correctement inséré dans le trou correspondant du guide-chaîne ; dans le cas contraire, agir convenablement sur la vis du tendeur de chaîne (Fig. 5.D), jusqu'à l'insertion complète du goujon.
5. Remonter le carter, sans serrer poignée la poignée.
6. Agir convenablement sur la vis du tendeur de chaîne (Fig. 5.D) jusqu'à obtenir la tension correcte de la chaîne (Fig. 7).
7. Maintenir le guide-chaîne soulevé et serrer à fond la poignée du carter (Fig. 8.A).

4.2.1 Contrôle de la tension de la chaîne

Contrôler la tension de la chaîne. La tension est correcte lorsque, en saisissant la chaîne à la moitié du guide-chaîne, les maillons d'entraînement ne sortent pas du guide (Fig. 7).

4.3 MONTAGE DU DISPOSITIF ÉLAGUEUR

⚠ Avant d'effectuer le montage, vérifier que la batterie n'est pas installée dans son logement.

1. Insérer le dispositif élagueur (Fig. 9.A) sur la tige de commande (Fig. 9.B) jusqu'à ce que les goupilles d'arrêt (Fig. 9.C) s'insèrent à pression dans le trou de la tige (Fig. 9.D). L'insertion est complète lorsque les goupilles sortent complètement du trou.
2. Fermer le levier de blocage (Fig. 9.E).

 **Contrôler périodiquement les raccords pour vérifier s'ils sont bien serrés.**

4.4 RALLONGE DU DISPOSITIF ÉLAGUEUR

1. Ouvrir le levier de blocage (Fig. 10.A).
2. tirer ou pousser la tige (Fig. 10.B) jusqu'à obtenir la longueur désirée ;
3. Fermer le levier de blocage (Fig. 10.A).

 **Contrôler périodiquement les raccords pour vérifier s'ils sont bien serrés.**

4.5 DÉPOSE DU DISPOSITIF ÉLAGUEUR

 **Laisser refroidir le moteur avant de déposer le dispositif taille-haie.**

Pour déposer le dispositif élagueur (Fig. 9.A) :

1. Appuyer la tige de commande (Fig. 9.B) au sol.
2. Ouvrir le levier de blocage (Fig. 9.E).
3. Appuyer sur les goupilles d'arrêt (Fig. 9.C) et les détacher du trou de la tige (Fig. 9.D).
4. Démontez le dispositif élagueur.

5. COMMANDES DE CONTRÔLE

5.1 LEVIER D'ACCÉLÉRATEUR


Le levier de la commande d'accélérateur (Fig. 11.A) permet d'actionner l'organe de coupe.

L'actionnement du levier de la commande d'accélérateur (Fig. 11.A) n'est possible que si le bouton de blocage de l'accélérateur est pressé (Fig. 11.B).

5.2 BOUTON DE BLOCAGE DE L'ACCÉLÉRATEUR

Le bouton de blocage de l'accélérateur (Fig. 11.B) permet l'actionnement du levier de commande accélérateur (Fig. 11.A).

6. UTILISATION DE LA MACHINE

 **Les normes de sécurité à suivre sont décrites au chap. 2. Respecter scrupuleusement ces indications pour ne pas s'exposer à de graves risques ou dangers.**


6.1 OPÉRATIONS PRÉLIMINAIRES

Placer la machine en position horizontale et bien en appui sur le sol.

6.1.1 Contrôle et recharge de la batterie (Fig. 12)

Avant chaque utilisation, vérifier l'état de charge de la batterie en suivant les instructions de la notice de la batterie.

6.1.2 Utilisation du harnais

 **Vérifier fréquemment l'efficacité du décrochage rapide pour permettre de libérer rapidement la machine des sangles en cas de danger.**


Le harnais doit être porté avant d'accrocher la machine à la fixation prévue et la sangle doit être réglée en fonction de la hauteur et de la corpulence de l'opérateur.

- La sangle (Fig. 13.A) doit passer par-dessus l'épaule gauche, vers le côté droit.
- Accrocher le mousqueton (Fig. 13.B) à la fixation correspondante placée sur la tige de commande.
- Si nécessaire, décrocher la boucle à clip (Fig. 13.C) pour détacher la machine du harnais.

6.1.3 Ravitaillement d'huile pour la lubrification de la chaîne

Avant d'utiliser la machine ravitailler l'huile pour la lubrification de la chaîne. Pour les procédures et les précautions sur le ravitaillement d'huile (voir parag. 7.3).

6.1.4 Contrôle de la tension de la chaîne


 **Cette opération ne doit être effectuée qu'à moteur arrêté et avec la batterie retirée de son logement (par. 7.2.2).**

Contrôler la tension de la chaîne.

La tension est correcte lorsque, en saisissant la chaîne à la moitié du guide-chaîne, les maillons d'entraînement ne sortent pas du guide (Fig. 7).


Pour régler la tension de la chaîne :

1. Desserrer la poignée du carter (Fig. 3.A).
2. Agir convenablement sur la vis du tendeur de chaîne (Fig. 5.D) jusqu'à obtenir la tension correcte de la chaîne.
3. Maintenir le guide-chaîne soulevé et serrer à fond la poignée du carter. (Fig. 8.A).

 **Ne pas travailler avec la chaîne desserrée, pour ne pas provoquer de situations de danger au cas où la chaîne devrait sortir des guides du guide-chaîne.**

IMPORTANT Pendant la première période d'utilisation (ou après le remplacement de la chaîne) il faut que la vérification s'effectue de manière plus fréquente, à cause de l'ajustement de la chaîne.

6.2 CONTRÔLES DE SÉCURITÉ

 **Toujours effectuer les contrôles de sécurité avant l'utilisation.**


6.2.1 Contrôle de sécurité général

Objet	Résultat
Poignées et protections	Propres, sèches, fixées correctement et solidement à la machine
Vis de la machine et de la lame	Bien fixées (non desserrées)
Passages de l'air de refroidissement	Non bouchés
Guide-chaîne	Montée correctement
Chaîne	Affûtée, non endommagée ou usée, montée et tendue monter.
Protections	Intactes, non endommagées.
Batterie	Aucun dommage à son boîtier, aucune infiltration de liquide
Machine	Aucun signe d'endommagement ou d'usure. Aucune vibration anormale. Aucun bruit anormal
Lever de commande d'accélérateur, bouton de blocage de l'accélérateur	Ils doivent avoir un mouvement libre, non forcé et au relâchement, ils doivent revenir automatiquement et rapidement en position neutre.

6.2.2 Essai de fonctionnement de la machine

Action	Résultat
Insérer la batterie dans son logement (paragr. 7.2.3).	La chaîne ne doit pas se déplacer.

Actionner le levier de commande d'accélérateur (sans appuyer sur le bouton de blocage de l'accélérateur).	Le levier de commande d'accélérateur reste bloqué.
Actionner le bouton de blocage de l'accélérateur et le levier de commande d'accélérateur.	Les commandes doivent avoir un mouvement libre, non forcé. La chaîne se déplace.
Relâcher le levier d'accélérateur.	Le levier doit automatiquement et rapidement revenir dans la position neutre. La chaîne doit s'arrêter.

 **Si l'un des résultats diffère de ce qui est indiqué dans les tableaux, ne pas utiliser la machine ! S'adresser à un centre d'assistance pour les contrôles nécessaires et pour sa réparation.**

6.3 DÉMARRAGE

1. Enlever la protection du guide-chaîne (Fig. 1.J).
2. Veiller à ce que le guide-chaîne et la chaîne ne touchent pas le sol ou d'autres objets.
3. Insérer la batterie (Fig. 14.A) dans son logement en la poussant à fond jusqu'à entendre un « clic » qui la bloque en position et assure le contact électrique.
4. Actionner le bouton de blocage de l'accélérateur (Fig. 11.B) et le levier de commande d'accélérateur. (Fig. 11.A).

6.4 FONCTIONNEMENT


Avant de réaliser un travail d'ébranchage pour la première fois, il est convenable :

- d'avoir suivi une formation spécifique sur l'utilisation de ce type d'outil ;
- de porter correctement le harnais ;
- d'avoir lu soigneusement les avertissements de sécurité et les instructions d'utilisation contenues dans ce manuel ;
- de s'exercer avec les bûches placées au sol ou fixées sur des chevalets, de façon à s'y connaître en l'utilisation de la machine et les techniques de coupe les plus appropriées.

Pour opérer avec la machine, procéder de la façon suivante :

1. toujours accrocher la machine au harnais lorsqu'il est porté correctement (voir paragr. 6.1.2) ;

2. soutenir toujours la machine fermement des deux mains.

 **Arrêter immédiatement la machine si la chaîne se bloque pendant le travail.**

REMARQUE Pendant le travail, la batterie est protégée contre une décharge totale par un dispositif de protection qui éteint la machine et bloque son fonctionnement.


6.4.1 Contrôles à réaliser pendant le travail

6.4.1.a Contrôle de la tension de la chaîne

Pendant le travail, la chaîne subit un allongement progressif, il faut donc vérifier fréquemment sa tension (paragr. 6.1.4).

6.4.1.b Contrôle du flux d'huile

IMPORTANT Ne pas utiliser la machine sans lubrification !

 **Vérifier si le guide-chaîne et la chaîne sont bien placés lorsqu'on contrôle le flux de l'huile.**

Démarrer le moteur (paragr. 6.3) et contrôler si l'huile recouvre la chaîne comme indiqué sur (Fig. 15).

6.4.2 Techniques de travail


6.4.2.a Ébranchage d'un arbre

 **Vérifier si la zone de chute des branches est dégagée.**

1. Se placer du côté opposé par rapport à la branche à couper.
2. Commencer par les branches les plus basses et continuer à couper ensuite celles plus hautes.
3. Effectuer la première entaille de bas en haut (Fig. 16.A). Terminer l'ébranchage en coupant de haut en bas, comme indiqué sur (Fig. 16.B).

6.4.2.b Ébrancher un arbre

Ébrancher signifie enlever les branches d'un arbre tombé.

 **Faire attention aux points d'appui de la branche sur le sol, à la possibilité**

qu'elle soit tendue, à la direction que la branche peut prendre pendant la coupe et à l'instabilité possible de l'arbre après que la branche a été coupée.

Pendant l'ébranchage il faut laisser les branches inférieures, les plus grandes, pour soutenir le tronc sur le sol. Enlever les petites branches d'un seul coup (Fig. 17.A). Il vaut mieux de couper les branches tendues de bas en haut pour éviter de plier la scie à chaîne (Fig. 17.B).

6.5 CONSEILS D'UTILISATION


IMPORTANT Arrêter la machine (paragr. 6.6) pendant les déplacements entre les zones de travail.

Si pendant la taille en hauteur la tailleuse s'encastre, l'opérateur doit :

1. relâcher immédiatement le levier de commande d'accélérateur (Fig. 11.A) ;
2. attendre que l'organe de coupe s'arrête ;
3. retirer la batterie (paragr. 7.2.2) ;
4. extraire la tailleuse de la coupe effectuée en soulevant la branche, si nécessaire.
5. Si nécessaire, utiliser une scie manuelle ou une deuxième scie à chaîne pour libérer la tailleuse encastree, en coupant à un minimum de 30 cm de la tailleuse encastree. Les coupes pour la libérer doivent toujours être faits vers la pointe de la branche (c'est-à-dire entre la tailleuse encastree et la pointe de la branche et non pas entre le tronc et la tailleuse encastree). De cette façon on empêche que la tailleuse soit entraîné avec la partie de branche qui est coupée en rendant la situation encore plus compliquée.

6.6 ARRÊT

Pour arrêter la machine, relâcher le levier de commande d'accélérateur (Fig. 11.A).

 **Après avoir relâché le levier de commande d'accélérateur, il faut quelques secondes avant que la chaîne dentée s'arrête.**

Arrêter toujours la machine pendant les déplacements entre les zones de travail.

 **Pendant les déplacements, ne jamais tenir le doigt sur le bouton de blocage de l'accélérateur pour éviter des mises en marche accidentelles.**

6.7 APRÈS L'UTILISATION

1. Retirer la batterie de son logement et la recharger (paragr. 7.2.2).
2. Monter la protection du guide-chaîne.
3. Laisser le moteur refroidir avant de ranger la machine dans un local quelconque.
4. Desserrer la poignée de fixation du guide-chaîne pour réduire la tension de la chaîne.
5. Retirer soigneusement la poussière et les débris de la machine et enlever tout reste de sciure ou des dépôts d'huile de la chaîne (paragr. 7.4.2).
6. Vérifier s'il n'y a pas de composants desserrés ou endommagés. Le cas échéant, remplacer les composants endommagés et serrer les vis et les boulons éventuellement desserrés.
7. Contrôle des dommages sur la machine. Si nécessaire, contacter le centre d'assistance agréé.

IMPORTANT *Toujours retirer la batterie (paragr. 7.2.2) et monter la protection de la lame chaque fois que la machine n'est pas utilisée ou est laissée sans surveillance.*

7. ENTRETIEN

7.1 GÉNÉRALITÉS

⚠ *Les normes de sécurité à suivre sont décrites au chap. 2. Respecter scrupuleusement ces indications pour ne pas s'exposer à de graves risques ou dangers.*

⚠ *Avant d'effectuer tout contrôle, nettoyage, entretien ou réglage sur la machine :*

- **Arrêter la machine.**
- **Attendre l'arrêt de la chaîne.**
- **Retirer la batterie de son logement et la rechercher (paragr. 7.2.2) (ne jamais laisser la batterie installée ou à la portée des enfants ou des personnes non qualifiées).**
- **Appliquer la protection du guide-chaîne, sauf en cas d'interventions sur le guide-chaîne ou sur la chaîne.**
- **Attendre à ce que le moteur soit convenablement refroidi.**
- **Lire les instructions prévues.**
- **Porter des vêtements adaptés, des gants de travail et des lunettes de protection.**

IMPORTANT *Toutes les opérations d'entretien et de réglage non décrites dans ce manuel doivent être exécutées par le concessionnaire ou par un centre spécialisé.*

7.2 BATTERIE

7.2.1 Autonomie de la batterie

L'autonomie de la batterie est déterminée principalement par :

- a. des facteurs environnementaux, qui produisent un plus grand besoin d'énergie :
 - la coupe d'arbres et de branches de dimensions trop grandes ;
- b. des comportements de l'utilisateur à éviter :
 - des démarrages et des arrêts fréquents pendant le travail ;
 - l'utilisation d'une technique de coupe inadaptée par rapport au travail à effectuer (paragr. 6.4.2) ;

Pour optimiser l'autonomie de la batterie, il est toujours souhaitable de :

- Couper le bois lorsqu'il est sec.
- Utiliser la technique la plus appropriée pour le travail à effectuer.

Si l'on veut utiliser la machine pour des sessions de travail plus longues par rapport à ce que la batterie standard permet, il est possible de :

- Acheter une deuxième batterie standard pour remplacer immédiatement la batterie déchargée, sans pour autant nuire à la continuité d'utilisation.
- Acheter une batterie ayant une plus grande autonomie par rapport à la batterie standard (paragr. 13.1).

7.2.2 Dépose et recharge de la batterie (Fig. 18:21)

Procéder à la recharge complète en suivant les instructions de la notice de la batterie/du chargeur de batterie.

NOTA *La batterie est munie d'une protection qui empêche son rechargement si la température ambiante n'est pas comprise entre 0° et +45 °C.*

REMARQUE *La batterie peut être rechargée à tout moment, même partiellement, sans aucun risque de l'abîmer.*

7.3 RAVITAILLEMENT DU RÉSERVOIR D'HUILE DE LA CHAÎNE

IMPORTANT *Utiliser exclusivement l'huile préconisée pour scies à chaîne ou de l'huile adhésive pour scies à chaîne. Ne pas utiliser d'huile contenant des impuretés afin de ne pas boucher le filtre du réservoir et d'éviter d'endommager définitivement la pompe à huile.*

L'utilisation d'une huile de bonne qualité est fondamentale pour obtenir une lubrification efficace des organes de coupe ; une huile usagée ou de faible qualité compromet la lubrification et elle réduit la durée de la chaîne et du guide-chaîne.

IMPORTANT *Ne jamais mettre la chaîne en fonctionnement sans l'huile suffisante, en effet, ceci pourrait endommager le dispositif élagueur et compromettre sa sécurité.*

Si le niveau d'huile est bas, remplir en réalisant les procédures suivantes :

1. Dévisser et retirer le bouchon (Fig. 22.A) du réservoir d'huile.
2. Verser l'huile dans le réservoir et surveiller son niveau à l'aide de l'indicateur spécifique (Fig. 22.B).
3. Veiller à ce que des impuretés n'entrent pas dans le réservoir d'huile pendant le remplissage.
4. Remonter le bouchon d'huile et le serrer.

7.4 NETTOYAGE

7.4.1 Nettoyage de la machine et du moteur

À la fin de chaque séance de travail :

- Retirer soigneusement la poussière et les débris de la machine.
- Pour réduire le risque d'incendie, débarrasser la machine, et en particulier le moteur, des résidus de feuilles, de branches ou d'excès de graisse.
- Toujours nettoyer la machine après utilisation en utilisant un chiffon propre et humide imbibé de détergent neutre.
- Enlever toute trace d'humidité en utilisant un chiffon doux et sec. L'humidité peut entraîner des risques de choc électrique.
- Ne pas utiliser des détergents agressifs ou des solvants pour nettoyer les éléments en plastique ou les poignées.
- Ne pas utiliser de jets d'eau et éviter de mouiller le moteur et les composants électriques.
- Pour éviter la surchauffe et l'endommagement du moteur ou de la batterie, s'assurer toujours que les grilles d'aspiration de l'air de refroidissement soient nettoyées et libres de tous détritrus.

7.4.2 Nettoyage de la chaîne

Après chaque utilisation enlever tout reste de sciure ou des dépôts d'huile de la chaîne.

En cas de fort encrassement ou d'être couverte de résine :

1. Démonter la chaîne et la mettre pendant quelques heures dans un récipient avec un détergent spécifique.
2. La rincer dans de l'eau propre et la traiter avec un spray anticorrosion adéquat.
3. La remonter sur la machine.

7.5 ÉLÉMENT D'ARRÊT DE LA CHAÎNE

Contrôler les conditions de l'élément d'arrêt de la chaîne avant chaque utilisation (Fig. 1.I) et le réparer s'il est endommagé.

7.6 TROUS DE LUBRIFICATION DE LA MACHINE ET DU GUIDE-CHAÎNE

Chaque jour avant de l'utiliser


4. Déposer le carter (paragr. 4.2).
5. Démonter le guide-chaîne.
6. Contrôler si les trous de lubrification de la machine (Fig. 23.A) et du guide-chaîne (Fig. 23.B) sont colmatés.

7.7 ÉCROUS ET VIS DE FIXATION


- Maintenir les écrous et les vis bien serrés, de façon à ce que la machine fonctionne toujours en toute sécurité.
- Vérifier régulièrement si les poignées sont solidement fixées.

7.8 PIGNON D'ENTRAÎNEMENT DE LA CHAÎNE

Auprès de votre concessionnaire, contrôler tous les mois l'état du pignon et le remplacer lorsque l'usure dépasse les limites acceptables.

 **Ne pas monter une chaîne nouvelle avec un pignon usé ou vice versa.**

7.9 ENTRETIEN DE LA CHAÎNE DENTÉE

 **Pour des raisons de sécurité et d'efficacité, il est très important que les organes de coupe soient affûtés.**

L'affûtage de la chaîne est nécessaire lorsque :

- La sciure est similaire à la poussière.
- Il faut plus de force pour couper.
- La coupe n'est pas droite.
- Les vibrations augmentent.

 **Si la chaîne n'est pas suffisamment affûtée, le risque de contre-coup (kickback) augmente.**

IMPORTANT *Il est recommandé de confier l'opération d'affûtage de la chaîne à un centre*

spécialisé, car elle doit être réalisée avec des équipements appropriés qui assurent un enlèvement minimal de minimum et un affûtage constant sur tous les éléments tranchants.

7.9.1 Remplacement de la chaîne dentée

La chaîne doit être remplacée lorsque :

- La longueur du tranchant est réduite à 5 mm ou moins.
- Le jeu des maillons sur les rivets est excessif.
- La vitesse de coupe est lente et les affûtages répétés n'améliorent pas la vitesse de coupe. La chaîne est usée.

IMPORTANT *Après le remplacement de la chaîne il faut que la vérification de sa tension s'effectue de manière plus fréquente, à cause de l'ajustement de la chaîne.*

7.10 ENTRETIEN DU GUIDE-CHAÎNE

REMARQUE *Toutes les opérations concernant le guide-chaîne sont des travaux qui exigent une compétence spécifique au-delà de l'emploi d'équipements appropriés pour pouvoir être réalisées dans les règles de l'art ; pour des raisons de sécurité, il est recommandé de contacter votre concessionnaire.*

Pour éviter une usure asymétrique du guide-chaîne, il est convenable que celui-ci soit inversé périodiquement.

Pour maintenir le guide-chaîne efficace, il faut :

1. Graisser les roulements du pignon de renvoi (le cas échéant) avec la seringue correspondante (non fournie de série).
2. Nettoyer la rainure du guide-chaîne avec la raclette appropriée (non fournie de série) (Fig. 24.A).
3. Nettoyer les trous de lubrification (Fig. 24.B).
4. À l'aide d'une lime plate, enlever les bavures des côtés et égaliser d'éventuelles dénivellations entre les guides.

7.10.1 Remplacement du guide-chaîne

Le guide-chaîne doit être remplacé lorsque :

- la profondeur de la rainure est inférieure à la hauteur des maillons d'entraînement (qui ne doivent jamais toucher le fond) ;
- la paroi interne du guide est usée au point de faire incliner latéralement la chaîne.

8. STOCKAGE

IMPORTANT *Les consignes de sécurité à respecter lors des opérations de stockage*

sont décrites au paragr. 2.4. Respecter scrupuleusement ces indications pour ne pas s'exposer à de graves risques ou dangers.

8.1 STOCKAGE DE LA MACHINE

Lorsque la machine doit être stockée :

1. Retirer la batterie de son logement et la recharger (paragr. 7.2.2).
2. Lorsque l'organe de coupe est à l'arrêt, appliquer la protection de la lame.
3. Laisser le moteur refroidir avant de ranger la machine dans un local quelconque.
4. Effectuer le nettoyage (paragr. 7.4).
5. Vérifier s'il n'y a pas de composants desserrés ou endommagés. Le cas échéant, remplacer les composants endommagés et serrer les vis et les boulons éventuellement desserrés ou contacter le centre d'assistance autorisé.
6. Stocker la machine :
 - dans un endroit sec
 - à l'abri des intempéries
 - dans un endroit inaccessible aux enfants.
 - après avoir retiré les clés ou les outils utilisés pour l'entretien.

8.2 STOCKAGE DE LA BATTERIE

Si la batterie n'est pas chargée pendant longtemps, il faut la conserver toujours à l'ombre, au frais et dans des environnements sans humidité avec une température ambiante entre 0~45 °C.

REMARQUE *En cas d'inactivité prolongée, recharger la batterie tous les deux mois pour en prolonger la durée.*

9. MANUTENTION ET TRANSPORT

À chaque fois qu'il est nécessaire de déplacer, soulever, transporter ou incliner la machine, il faut :

1. Arrêter la machine.
2. Attendre l'arrêt de la chaîne.
3. Retirer la batterie de son logement et la recharger.
4. Appliquer la protection du guide-chaîne.
5. Attendre à ce que le moteur soit convenablement refroidi.
6. Porter des gants de travail robustes.
7. saisir la machine uniquement par les poignées et orienter le guide-chaîne dans le sens opposé au sens de marche.

Pour transporter la machine avec un véhicule, il faut :

1. Bien attacher la machine à l'aide de cordes ou de sangles.
2. La positionner de façon à ce qu'elle ne représente aucun danger.

10. ASSISTANCE ET RÉPARATIONS

Ce manuel fournit toutes les informations nécessaires au fonctionnement de la machine et à un entretien de base correct pouvant être effectué par l'utilisateur. Toutes les interventions de réglage et d'entretien qui ne sont pas décrites dans ce manuel doivent être exécutées par le concessionnaire ou un centre spécialisé. Les opérations effectuées dans des structures inadéquates ou par des personnes non qualifiées entraînent la caducité de toute forme de garantie et de toute obligation ou responsabilité du fabricant.

Les pièces de rechange et les accessoires qui ne sont pas d'origine ne sont pas approuvés ; l'utilisation de pièces de rechange et d'accessoires qui ne sont pas d'origine compromet la sécurité de la machine et dégage le fabricant de toute obligation ou responsabilité.

11. COUVERTURE DE LA GARANTIE

Les conditions de garantie s'adressent uniquement aux consommateurs, c'est-à-dire aux utilisateurs non professionnels. La garantie couvre tous les défauts de qualité des matériaux et de fabrication, constatés pendant la période de garantie par votre concessionnaire ou par un centre spécialisé. L'application de la garantie se limite à la réparation ou à la substitution du composant défectueux. Il est recommandé de confier la machine une fois par an à un centre d'assistance agréé pour l'entretien, l'assistance et le contrôle des dispositifs de sécurité. L'application de la garantie est soumise à un entretien régulier de la machine.

La garantie ne couvre pas les dommages dus à :

- Manque de connaissance des documents joints (Manuel d'utilisation).
- Utilisation professionnelle.
- Inattention, négligence.
- Causes externes (éclairs, chocs, présence de corps étrangers à l'intérieur de la machine) ou accident.
- Emploi et montage impropres ou non autorisés par le fabricant.
- Mauvais entretien.
- Modification de la machine.
- Emploi de pièces de rechange non originales (pièces adaptables).
- Emploi d'accessoires non fournis ou non approuvés par le fabricant.

La garantie ne couvre pas non plus :

- Les opérations d'entretien (décrites dans le manuel d'utilisation).
- L'usure normale des consommables comme les organes de coupe et les boulons de sécurité.
- L'usure normale.
- Détérioration esthétique de la machine due à son utilisation.

Les éventuels frais annexes dus à l'activation de la garantie, comme le déplacement chez l'utilisateur, le transport de la machine chez le concessionnaire, la location d'équipements pour sa substitution ou l'appel à une société tierce pour tous les opérations d'entretien.

L'utilisateur est protégé par les lois en vigueur sur le territoire national. Les droits de l'utilisateur prévus par ses propres lois nationales ne sont aucunement limités par la présente garantie.

12. IDENTIFICATION DES ANOMALIES

PROBLÈME	CAUSE PROBABLE	SOLUTIONS
1. Actionner le levier de commande d'accélérateur et le bouton de blocage de l'accélérateur, la machine ne démarre pas.	Batterie manquante ou mal installée	Vérifier si la batterie est bien installée (Fig. 14.A)
	Batterie déchargée	Vérifier l'état de charge et recharger la batterie (paragr. 7.2.2)
	Machine endommagée	Ne pas utiliser la machine. Retirer la batterie et contacter un centre d'assistance.

2. Le moteur s'arrête pendant le travail	Batterie mal logée.	Vérifier si la batterie est bien installée (Fig. 14.A).
	Batterie déchargée	Vérifier l'état de charge et recharger la batterie (paragr. 7.2.2)
	Machine endommagée	Ne pas utiliser la machine. Enlever la batterie et Contacter un centre d'assistance.
3. Lorsque le bouton de blocage de l'accélérateur et le levier de commande d'accélérateur sont actionnés la chaîne ne tourne pas.	Tension excessive de la chaîne	Tendre la chaîne (paragr. 6.1.4).
	Problèmes sur le guide-chaîne et la chaîne	Contrôler si la chaîne glisse librement et si le guide-chaîne a les guides déformés (paragr. 7.10).
	Machine endommagée.	Ne pas utiliser la machine. Arrêter immédiatement la machine, retirer la batterie et Contacter un centre d'assistance.
4. La chaîne sur la partie finale du guide-chaîne surchauffe et émet de la fumée.	Tension excessive de la chaîne	Tendre la chaîne (paragr. 6.1.4).
	Réservoir d'huile lubrifiante vide.	Remplir le réservoir d'huile lubrifiante (paragr. 7.3).
5. Le moteur a un fonctionnement irrégulier ou n'a pas de puissance sous charge	Problèmes sur le guide-chaîne et la chaîne	Contrôler si la chaîne glisse librement et si le guide-chaîne a les guides déformés (paragr. 7.10).
6. Des bruits et/ou des vibrations excessives sont détectés pendant le travail	Pièces dévissées ou endommagées	Arrêter la machine, enlever la batterie et : <ul style="list-style-type: none"> - contrôler les dommages ; - contrôler si des pièces sont desserrées et les serrer ; - Contacter un centre d'assistance pour faire remplacer ou réparer les pièces endommagées par des pièces de caractéristiques équivalentes
7. L'autonomie de la batterie est insuffisante	Conditions d'utilisation difficiles avec plus grande absorption de courant	Optimiser l'utilisation (paragr. 7.2.1).
	Batterie insuffisante par rapport aux exigences de travail	Utiliser une deuxième batterie ou une batterie majorée (paragr. 7.2.1)
	Dégradation de la capacité de la batterie	Acheter une nouvelle batterie

8. Le chargeur de batterie n'effectue pas le rechargement de la batterie	Batterie mal insérée dans le chargeur de batterie	Contrôler que le branchement est correct (paragr. 7.2.2)
	Conditions environnementales non adéquates	Effectuer la recharge dans un environnement avec une température adéquate (voir la notice de la batterie/ du chargeur de batterie)
	Contacts sales	Nettoyer les contacts
	Absence de tension au chargeur de batterie	Vérifier que la fiche est bien insérée et qu'il y a de la tension à la prise de courant
	Chargeur de batterie défectueux	Remplacer par une pièce de rechange originale
		Si le problème persiste, consulter la notice de la batterie/du chargeur de batterie

Si les anomalies persistent après avoir appliqué les solutions décrites ci-dessus, contacter le concessionnaire.

13. ÉQUIPEMENTS SUR DEMANDE

13.1 BATTERIES


Des batteries de différentes capacités sont disponibles afin de satisfaire les exigences de travail spécifiques (Fig. 25). Les batteries homologuées pour cette machine sont listées dans le tableau « Données techniques ».


13.2 CHARGEUR DE BATTERIE

Appareil utilisé pour recharger la batterie (Fig. 26).

13.3 GUIDE-CHAÎNE ET CHAÎNE

Toutes les combinaisons possibles entre le guide-chaîne et la chaîne sont énumérées dans le « Tableau pour la bonne combinaison du guide-barre et de la chaîne » avec l'indication de celles qui peuvent être utilisées sur chaque machine, marquées du symbole « ✓ ». Ce tableau fournit aussi les caractéristiques spécifiques des chaînes et des guide-chaîne homologués pour chaque machine.

 Utiliser uniquement les pièces de rechange des guide-chaîne et des chaînes mentionnées dans le tableau. L'utilisation de combinaisons non approuvées peut provoquer de graves blessures corporelles et endommager la machine.

 Étant donné que le choix, l'application et l'utilisation du guide-chaîne et de la chaîne sont des actions exécutées par l'utilisateur selon son jugement entièrement autonome, il est donc responsable aussi des dommages de toute nature dérivant de ces actions. En cas de doutes ou de faible connaissance des spécifications de chaque guide-chaîne ou chaîne, il faut contacter votre concessionnaire ou un centre de jardinage spécialisé.

DICHIARAZIONE CE DI CONFORMITÀ (Istruzioni Originali)
(Direttiva Macchine 2006/42/CE, Allegato II, parte A)

1. La Società: ST. S.p.A. – Via del Lavoro, 6 – 31033 Castelfranco Veneto (TV) – Italy

2. Dichiaro sotto la propria responsabilità, che la macchina:

Potatrice ad Asta alimentata a batteria (abbattimento, sezionamento, sramatura di alberi)

a) Tipo / Modello Base:	MP 20 Li S, MP 20 Li A
c) Numero di Serie:	22A••CHA000001 ÷ 99L••CHA999999
d) Motore:	a batteria

3. È conforme alle specifiche delle direttive:

- MD: 2006/42/EC
 - e) Ente Certificatore: N. 0905 – Intertek Deutschland GmbH
Stangenstrasse 1, 70771 Leinfelden-Echterdingen - Germany
 - f) Esame CE del tipo: 20SHW1609-01

- OND: 2000/14/EC, ANNEX V - 2005/88/EC

- EMCD: 2014/30/EU
- RoHS II: 2011/65/EU - 2015/863/EU

4. Riferimento alle Norme armonizzate:

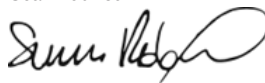
EN 62841-1:2015 + AC:2015
EN ISO 11680-1:2011
EN IEC 55014-1:2021
EN IEC 55014-2:2021
EN IEC 63000:2018

g) Livello di potenza sonora misurato:	85,4 dB(A)
h) Livello di potenza sonora garantito:	87 dB(A)
j) Potenza installata:	/

n) Persona autorizzata a costituire il FascicoloTecnico:	ST. S.p.A. Via del Lavoro, 6 31033 Castelfranco Veneto (TV) - Italia
--	--

o) Castelfranco Veneto, 01/10/2022

CEO Stiga Group
Sean Robinson



UK DECLARATION OF CONFORMITY

(Supply of Machinery (Safety) Regulations 2008, S.I. 2008 No. 1597, Annex II, part A)

1. The company: ST. S.p.A. – Via del Lavoro, 6 – 31033 Castelfranco Veneto (TV) – Italy

2. Hereby declares under its own responsibility that the machine (function):

Battery powered pole-mounted pruner (felling, bucking, delimiting trees)

a) Homologation type:	MP 20 Li S, MP 20 Li A
c) Serial number:	22A••CHA000001 ÷ 99L••CHA999999
d) Engine:	battery-operated

3. Conforms to UK Regulations:

• S.I. 2008/1597 - Supply of Machinery (Safety) Regulations 2008

e) Notified body: N. 0905 – Intertek Deutschland GmbH
Stangenstrasse 1, 70771 Leinfelden-Echterdingen - Germany

f) EC type-examination: 20SHW1609-01

- S.I. 2001/1701 - Schedule 8 - Noise Emission in the Environment by Equipment for use Outdoors Regulations 2001
- S.I. 2016/1091 - Electromagnetic Compatibility Regulations 2016
- S.I. 2012/3032 - The Restriction of the Use of Certain Hazardous Substances in Electrical and Electronic Equipment Regulations 2012

4. Reference to harmonised standards:

EN 62841-1:2015 + AC:2015
EN ISO 11680-1:2011
EN IEC 55014-1:2021
EN IEC 55014-2:2021
EN IEC 63000:2018

g) Measured sound power level: 85,4 dB(A)

h) Guaranteed sound power level: 87 dB(A)

j) Net power installed: /

n) Person authorised to compile the technical file: ST. S.p.A.
Via del Lavoro, 6
31033 Castelfranco Veneto (TV) - Italia

o) Castelfranco Veneto, 01/10/2022
CEO Stiga Group
Sean Robinson



UK Importer: STIGA LTD
Unit 8, Bluewater Estate Plympton,
Devon, PL7 4JH, England

**UK
CA**

<p>FR (Traduction de la notice originale)</p> <p>Déclaration CE de Conformité (Directive Machines 2006/42/CE, Annexe II, partie A)</p> <p>1. La Société</p> <p>2. Déclare sous sa propre responsabilité que la machine : Scie à chaîne alimentée par batterie portable, abattage/tronçonnage/ébranchage d'arbres</p> <p>a) Type / Modèle de Base c) Série d) Moteur: batterie</p> <p>3. Est conforme aux prescriptions des directives : e) Organisme de certification f) Examen CE du Type 4. Renvoi aux Normes harmonisées g) Niveau de puissance sonore mesuré h) Niveau de puissance sonore garanti k) Puissance installée n) Personne habilitée à établir le Dossier Technique : o) Lieu et Date</p>	<p>EN (Translation of the original instruction)</p> <p>EC Declaration of Conformity (Machine Directive 2006/42/EC, Annex II, part A)</p> <p>1. The Company</p> <p>2. Herby declares under its own responsibility that the machine: Portable battery powered chainsaw, Felling/bucking/delimiting trees</p> <p>a) Type / Base Model c) Serial number d) Motor: battery-operated</p> <p>3. Conforms to directive specifications: e) Certifying body f) EC examination of Type 4. Reference to harmonised Standards g) Sound power level measured h) Sound power level guaranteed k) Power installed n) Person authorised to create the Technical Folder: o) Place and Date</p>	<p>DE (Übersetzung der Originalbetriebsanleitung)</p> <p>EG-Konformitätserklärung (Maschinenrichtlinie 2006/42/EG, Anhang II, Teil A)</p> <p>1. Die Gesellschaft</p> <p>2. Erklärt auf eigene Verantwortung, dass die Maschine: Tragbare batteriebetriebene Kettensäge, fällen/schneiden/entasten von Bäumen</p> <p>a) Typ / Basismodell c) Seriennummer d) Motor: Batterie</p> <p>3. Den Anforderungen der folgenden Richtlinien entspricht: e) Zertifizierungsstelle f) EG-Baumusterprüfung 4. Bezugnahme auf die harmonisierten Normen g) Gemessener Schalleistungspegel h) Garantierter Schalleistungspegel k) Installierte Leistung n) Zur Verfassung der technischen Unterlagen befugte Person: o) Ort und Datum</p>
<p>NL (Vertaling van de oorspronkelijke gebruiksaanwijzing)</p> <p>EG-verklaring van overeenstemming (Richtlijn Machines 2006/42/CE, Bijlage II, deel A)</p> <p>1. Het bedrijf</p> <p>2. Verklaart onder zijn eigen verantwoordelijkheid dat de machine: Kettingzaag met accuvoeding, vellen/snijden/snoeien van bomen</p> <p>a) Type / Basismodel c) Serienummer d) Motor: accu</p> <p>3. Voldoet aan de specificaties van de richtlijnen: e) Certificatie-instituut f) EG-onderzoek van het Type 4. Verwijzing naar de Geharmoniseerde normen g) Gemeten niveau van geluidsvermogen h) Gegarandeerd niveau van geluidsvermogen k) Geïnstalleerd vermogen n) Bevoegd persoon voor het opstellen van het Technisch Dossier o) Plaats en Datum</p>	<p>ES (Traducción del Manual Original)</p> <p>Declaración de Conformidad CE (Directiva Máquinas 2006/42/CE, Anexo II, parte A)</p> <p>1. La Empresa</p> <p>2. Declara bajo su propia responsabilidad que la máquina: Motosierra de cadena alimentada por batería portátil, tala/seccionamiento/poda de árboles</p> <p>a) Tipo / Modelo Base c) Matricula d) Motor: batería</p> <p>3. Cumple con las especificaciones de las directivas: e) Ente certificador f) Examen CE del Tipo 4. Referencia a las Normas armonizadas g) Nivel de potencia sonora medido h) Nivel de potencia sonora garantizado k) Potencia instalada n) Persona autorizada a realizar el Manual Técnico: o) Lugar y Fecha</p>	<p>PT (Tradução do manual original)</p> <p>Declaração CE de Conformidade (Diretiva de Máquinas 2006/42/CE, Anexo II, parte A)</p> <p>1. A Empresa</p> <p>2. Declara sob a própria responsabilidade que a máquina: Motosserra alimentada por bateria portátil, abate/seccionamento/desramação</p> <p>a) Tipo / Modelo Base c) Matrícula d) Moto: Bateria</p> <p>3. É conforme às especificações das diretivas: e) Órgão certificador f) Exame CE do Tipo 4. Referência às Normas harmonizadas g) Nível medido de potência sonora h) Nível garantido de potência sonora k) Potência instalada n) Pessoa autorizada a elaborar o Caderno Técnico o) Local e Data</p>
<p>EL (Μετάφραση του πρωτοτύπου των οδηγιών χρήσης)</p> <p>ΕΚ-Δήλωση συμμόρφωσης (Οδηγία Μηχανών 2006/42/CE, Παράρτημα II, μέρος Α)</p> <p>1. Η Εταιρία</p> <p>2. Δηλώνει υπεύθυνα ότι η μηχανή: Φορητό αλυσσπρίονο μπαταρίας, Κατάρριψη/κατασμή/κοπή κλαδιών δέντρων</p> <p>a) Τύπος / Βασικό Μοντέλο c) Αριθμός μητρώου d) Κινητήρας: μπαταρία</p> <p>3. Συμμορφώνεται με τις προδιαγραφές της οδηγίας: e) Οργανισμός πιστοποίησης f) Εξέταση CE του Τύπου</p> <p>4. Αναφορά στους Κανονισμούς εναρμόνισης g) Στάθμη μέτρησης ακουστικής ισχύος h) Στάθμη εγγυημένης ακουστικής ισχύος k) Εγκυατοσημένη ισχύς n) Εξουσιοδοτημένο άτομο για την κατάρτιση του Τεχνικού Φυλλαδίου: o) Τόπος και Χρόνος</p>	<p>TR (Orjinal Talimatların Tercümesi)</p> <p>AT Uygunluk Beyanı (2006/42/CE Makine Direktifi, Ek II, bölüm A)</p> <p>1. Şirket</p> <p>2. Şahsi sorumluluğunda aşağıdaki makinenin: Batarya beslemeli taşınabilir zincirli testere, Ağaçların kesilip devrilmesi/parçalara bölünmesi/dallarının budanması</p> <p>a) Tip / Standart model c) Sicil numarası d) Motor: batarya</p> <p>3. Aşağıdaki direktiflerin özelliklerine uygun olduğunu beyan etmektedir: e) Sertifikalandıran kurum f) ... Tipi CE inceleme</p> <p>4. Harmonize standartlara atf g) Ölçülen ses gücü seviyesi h) Garant edilmiş ses gücü seviyesi k) Kurulum gücü n) Teknik Dosyayı oluşturmaya yetkili kişi: o) Yer ve Tarih</p>	<p>МК (Превод на оригиналните упатства)</p> <p>Декларација за усогласеност со ЕУ (Директива за машини 2006/42/CE, Анекс II, дел А)</p> <p>1. Компанијата</p> <p>2. изјавува со целосна лична одговорност дека следната машина: моторна пила на батерија, Соборување/сечење/кастреве на дрва</p> <p>a) Тип / основен модел производство в) етикета г) мотор: акумулатор</p> <p>3. Усогласено со спецификациите според директивите: д) тело за сертификација ф) тест CE за типот</p> <p>4. Референци за усогласени нормативи e) Акустички притисок ж) измерено ниво на звучна моќност з) обем на сечење н) овластено лице за составување на Техничката брошура o) место и датум</p>

<p>NO (Oversættelse av original bruksanvisning)</p> <p>EF- Samsvarserklæring (Maskindirektiv 2006/42/EF, Vedlegg II, del A)</p> <ol style="list-style-type: none"> 1. Firmaet 2. Erklærer på eget ansvar at maskinen: Bærbar batteridrevet kjedesag, nedfelling/kutt/kvisting av trær a) Type / Modell c) Serienummer d) Motor: batteri 3. Oppfyller kravene i direktivene: e) Sertifiseringsorgan f) EF-typeprøving 4. Henvisning til harmoniserte standarder g) Målt lydeffektivité h) Garantert lydeffektivité k) Installert effekt n) Person som har fullmakt til å utferdige teknisk dokumentasjon: o) Sted og dato 	<p>SV (Översättning av bruksanvisning i original)</p> <p>EG-försäkringen om överensstämmelse (Maskindirektiv 2006/42/EG, bilaga II, de la)</p> <ol style="list-style-type: none"> 1. Företaget 2. Försäkrar på eget ansvar att maskinen Batteridrivnen bärbär kjedesåg, fällning/kapning/gränklippning av träd a) Typ / Basmodell c) Serienummer d) Motor: batteri 3. Överensstämmer med föreskrifterna i direktivet e) Intygsorgan _ Anmält organ f) EG typgodkännande 4. Referens till harmoniserade standarder g) Uppmått ljudeffektivité h) Garanterad ljudeffektivité k) Installerad effekt n) Auktoriserad person för upprättandet av den tekniska dokumentationen: o) Ort och datum 	<p>DA (Oversættelse af den originale brugsanvisning)</p> <p>EF-øverensstemmelseserklæring (Maskindirektiv 2006/42/EF, bilag II, del A)</p> <ol style="list-style-type: none"> 1. Firmaet 2. Erklærer på eget ansvar, at maskinen: Bærbar batteridreven kædesav, fældning af træer/udskæring af stykker/opskæring af grene a) Type / Model c) Serienummer d) Motor: batteri 3. Er i overensstemmelse med specifikationerne ifølge direktiverne: e) Certificeringsorgan f) EF-typeafprøvning 4. Henvisning til harmoniserede standarder g) Målt lydeffektivité h) Garanteret lydeffektivité k) Installeret effekt n) Person, der har bemyndigelse til at udarbejde det tekniske dossier: o) Sted og dato
<p>FI (Alkuperäisten ohjeiden käännö)</p> <p>EY-VAATIMUSTENMUKAISUUSVAKUUTUS (Konedirektiivi 2006/42/EY, Liite II, osa A)</p> <ol style="list-style-type: none"> 1. Yritys 2. Vakuuttaa omalla vastuullaan, että kone: Käsin kannateltava akkukäyttöinen moottorisaha, Puiden kaataminen/piikkominen/karsinta a) Tyyppi / Perusmalli c) Sarjanumero d) Moottori : akku 3. On yhdenmukainen seuraavien direktiivien asettamien vaatimusten kanssa: e) Sertifointiyritys f) EY-tyypitarkastus 4. Viittaus harmonisoiituihin standardeihin g) Mittattu äänitehotaso h) Taattu äänitehotaso k) Asemettu teho n) Teknisten asiakirjojen laatimiseen valtuutettu henkilö: o) Paikka ja päivämäärä 	<p>CS (Překlad původního návodu k používání)</p> <p>ES – Prohlášení o shodě (Směrnice o Strojních zařízeních 2006/42/ES, Příloha II, část A)</p> <ol style="list-style-type: none"> 1. Společnost 2. Prohlašuje na vlastní odpovědnost, že stroj: Přenosná akumulátorová řetězová motorová pila Kácení/rozřezávání/odvětvování stromů a) Typ / Základní model c) Výrobní číslo d) Motor: akumulátor 3. Je ve shodě s nařízenímí směrnice: e) Certifikační orgán f) ES zkouška Typu 4. Odkazy na Harmonizované normy g) Naměřená úroveň akustického výkonu h) Zaručená úroveň akustického výkonu k) Instalovaný výkon n) Osoba autorizovaná pro vytvoření Technického spisu: o) Místo a Datum 	<p>PL (Tłumaczenie instrukcji oryginalnej)</p> <p>Deklaracja zgodności WE (Dyrektywa maszynowa 2006/42/WE, Załącznik II, część A)</p> <ol style="list-style-type: none"> 1. Spółka 2. Oświadczam na własną odpowiedzialność, że maszyna: Przenośna pilarka łańcuchowa z zasilaniem akumulatorem, Ścinanie, obalanie/przerzwanie/okrzesywanie drzew a) Typ / Model podstawowy c) Numer seryjny d) Silnik: akumulator 3. Spełnia podstawowe wymogi następujących Dyrektyw: e) Jednostka certyfikująca f) Badanie typu WE 4. Odniesienie do Norm harmonizowanych g) Zmierzony poziom mocy akustycznej h) Gwarantowany poziom mocy akustycznej k) Moc zainstalowana n) Osoba upoważniona do zredagowania Dokumentacji technicznej: o) Miejscowość i data
<p>HU (Eredeti használati utasítás fordítása)</p> <p>EK-megfelelőségi nyilatkozata (2006/42/EK gépirányelv, II. melléklet "A" rész)</p> <ol style="list-style-type: none"> 1. Alulírott Vállalat 2. Felelőségének teljes tudatában kijelenti, hogy az alábbi gép: Hordozható akkumulátoros láncfűrész, Fák kitérés/darabolása/gallyazása a) Típus / Alapítvány c) Gyártási szám d) Motor: akkumulátor 3. Megfelel az alábbi irányelvek előírásainak: e) Tanúsító szerv f) CE vizsgálat típusa 4. Hivatkozás a harmonizált szabványokra g) Mért zajteljesítmény szint h) Garantált zajteljesítmény szint k) Beépített teljesítmény n) Műszaki Dosszié szerkesztésére felhatalmazott személy: o) Helye és ideje 	<p>RU (Перевод оригинальных инструкций)</p> <p>Декларация соответствия нормам ЕС (Директива о машинном оборудовании 2006/42/ЕС, Приложение II, часть А)</p> <ol style="list-style-type: none"> 1. Предприятие 2. Заявляет под собственную ответственность, что машина: Портативная цепная пила с батарейным питанием, Валка/разделка/обрезка ветвей деревьев a) Тип / Базовая модель c) Паспорт d) Двигатель: батарея 3. Соответствует требованиям следующих директив: e) Сертифицирующий орган f) Испытание ЕС типового образца 4. Ссылки на гармонизированные нормы g) Измеренный уровень звуковой мощности h) Гарантируемый уровень звуковой мощности k) Установленная мощность n) Лицо, уполномоченное на подготовку технической документации: o) Место и дата 	<p>HR (Prijevod originalnih uputa)</p> <p>EK Izjava o sukladnosti (Direktiva 2006/42/EZ o strojevima, dodatak II, dio A)</p> <ol style="list-style-type: none"> 1. Tvrtka 2. pod vlastitom odgovornošću izjavljuje da je stroj: Prijenosna motorna lančana pila s baterijskim napajanjem, Obaranje/prerezivanje/obrezivanje stabala a) Vrsta / Osnovni model c) Matični broj d) Motor: baterija 3. sukladna s temeljnim zahtjevima direktiva: e) Certifikacijsko tijelo f) Tipsko ispitivanje EZ 4. Primenjene su slijedeće harmonizirane norme: g) Izmjerena razina zvučne snage h) Zajamčena razina zvučne snage k) Instalirana snaga n) Osoba ovlaštena za pravljenje Tehničke datoteke: o) Mjesto i datum

<p>SL (Prevod izvirnih navodil)</p> <p>ES izjava o skladnosti (Direktiva 2006/42/ES), priloga II, del A)</p> <ol style="list-style-type: none"> 1. Družba 2. pod lastno odgovornostjo izjavlja, da je stroj: Prenosna akumulatorska verižna žaga, podiranje/rezanje/odstranjevanje vej a) Tip / osnovni model c) Serijska številka d) Motor: baterija 3. Skladen je z določili direktiv : <ol style="list-style-type: none"> e) Ustanova, ki izda potrdilo f) ES pregled tipa 4. Sklicevanje na usklajene predpise g) Izmerjen nivo zvočne moči h) Zagotovljen nivo zvočne moči k) Instalirana moč n) Oseba, pooblaščenca za sestavo tehnične knjižnice: o) Kraj in datum 	<p>BS (Prijevod originalnih uputa)</p> <p>EZ izjava o skladnosti (Direktiva o mašinama 2006/42/EZ, Prilog II, deo A)</p> <ol style="list-style-type: none"> 1. Firma 2. Daje izjavo pod vlastitom odgovornošću da je mašina: Ručna lančana motorna pila na bateriju, obaranje i sječa drveća/rezanje grana a) Tip / Osnovni model c) Serijski broj d) Motor: akumulator 3. sukladna s osnovnim zahtjevima direktive: <ol style="list-style-type: none"> e) Certifikaciono tijelo f) EZ ispitivanje tipa 4. Pozivanje na uskladene norme g) Izmjereni nivo zvučne snage h) Garantovani nivo zvučne snage k) Instalirana snaga n) Osoba ovlaštena za izradu tehničke brošure: <ol style="list-style-type: none"> o) Mjesto i datum 	<p>SK (Preklad pôvodného návodu na použitie)</p> <p>ES vyhlásenie o zhode (Smernica o Strojnych zariadeniach 2006/42/ES, Príloha II, časť A)</p> <ol style="list-style-type: none"> 1. Spoločnosť 2. Vyhlásuje na vlastnú zodpovednosť, že stroj: Prenosná akumulátorová reťazová motorová píla, stínanie/rozrezávanie/odvetvovanie stromov a) Typ / Základný model c) Výrobné číslo d) Motor: akumulátor 3. Je v zhode s nariadeniami smerníc: <ol style="list-style-type: none"> e) Certifikačný orgán f) Skúška typu ES 4. Odkaz na Harmonizované normy g) Nameraná úroveň akustického výkonu h) Zaručená úroveň akustického výkonu k) Inštalovaný výkon n) Osoba autorizovaná na vytvorenie Technického spisu: <ol style="list-style-type: none"> o) Miesto a Dátum
<p>RO (Traducerea manualului fabricantului)</p> <p>CE-Declarație de Conformitate (Directiva Mașini 2006/42/CE, Anexa II, partea A)</p> <ol style="list-style-type: none"> 1. Societatea 2. Declară pe propria răspundere că mașina: Ferăstrău cu lanț alimentat cu baterie portabilă, Doborâre/secționare/tăierea ramurilor de copaci a) Tip / Model de bază c) Număr de serie d) Motor: baterie 3. Este în conformitate cu specificațiile directivelor: <ol style="list-style-type: none"> e) Organism de certificare f) Examinare CE de Tip 4. Referință la Standardele armonizate g) Nivel de putere sonoră măsurat h) Nivel de putere sonoră garantat k) Putere instalată n) Persoană autorizată să întocmească Dosarul Tehnic o) Locul și Data 	<p>LT (Originalių instrukcijų vertimas)</p> <p>EB atitikties deklaracija (Mašinių direktyva 2006/42/CE, Priedas II, dalis A)</p> <ol style="list-style-type: none"> 1. Bendrovė 2. Prisiima atsakomybę, kad įrenginys: Nešiojamas akumulatorinis grandininis pjūklas, medžių kirtimas/pjaustymas/genėjimas a) Tipas / Bazinis Modelis c) Serijos numeris d) Varkiklis: baterija 3. Atitinka direktyvose pateiktas specifikacijas: <ol style="list-style-type: none"> e) Sertifikuojimo įstaiga f) CE tipo tyrimas 4. Nuoroda į suderintas Normas g) Išmatuotas garso galios lygis h) Užtikrinamas garso galios lygis k) Instaliuota galia n) Autorizuotas asmuo sudaryti Techninę Dokumentaciją: <ol style="list-style-type: none"> o) Vieta ir Data 	<p>LV (Instrukciju tulkojums no oriģinālvalodas)</p> <p>EK atbilstības deklarācija (Direktīva 2006/42/EK par mašīnām, pielikums II, daļa A)</p> <ol style="list-style-type: none"> 1. Uzņēmums 2. Uzņemoties par to pilnu atbildību, paziņo, ka mašīna: Ar bateriju darbināms portatīvs ķēdes zāģis, Koku gāšana/zāģēšana/atzarošana a) Tips / Bāzes modelis c) Sērijas numurs d) Motors: akumulators 3. Atbilst šādu direktīvu prasībām: <ol style="list-style-type: none"> e) Sertifikācijas iestāde f) CE tipveida pārbaude 4. Atsauc uz harmonizētiem standartiem g) Izmērītais skaņas intensitātes līmenis h) Garantētais skaņas intensitātes līmenis k) Uzstādītā jauda n) Pilnvarotais darbinieks, kas sagatavoja tehnisko dokumentāciju: <ol style="list-style-type: none"> o) Vieta un datums
<p>SR (Prevod originalnih uputstval)</p> <p>EC deklaracija o usaglašenosti (Direktiva o mašinama 2006/42/EC, Prilog II, deo A)</p> <ol style="list-style-type: none"> 1. Preduzeće 2. Daje izjavu pod vlastitom odgovornošću da je mašina: Ručna lančana motorna testera na bateriju, obaranje i seča drveća/rezanje grana a) Tip / Osnovni model c) Serijski broj d) Motor: akumulator 3. u skladu s osnovnim zahtevima direktiva: <ol style="list-style-type: none"> e) Certifikaciono telo f) EC ispitivanje tipa: <ol style="list-style-type: none"> 4. Pozivanje na uskladene norme g) Izmereni nivo zvučne snage h) Garantovani nivo zvučne snage k) Instalirana snaga n) Osoba ovlašćena za sastavljanje tehničke brošure o) Mesto i datum 	<p>BG (Превод на оригиналните инструкции)</p> <p>EO декларация за съответствие (Директива Машини 2006/42/EO, Приложение II, част А)</p> <ol style="list-style-type: none"> 1. Дружеството 2. На собствена отговорност декларира, че машината: Моторен верижен трион захранван с преносима акумулаторна батерия, Сеч/нарязване на трупи/коакстрияне клоните на дървета a) Вид / Базисен модел в) Сериен номер г) Мотор: акумулатор 3. Е в съответствие със спецификациите на директивите: <ol style="list-style-type: none"> д) Сертифициращ орган е) EO изследване на вида 4. Базирано на хармонизираните норми ж) Ниво на измерена акустична мощност и) Гарантирано ниво на акустична мощност к) Инсталирана мощност р) Лице, упълномощено да състави Техническата Документация: <ol style="list-style-type: none"> o) Място и дата 	<p>ET (Algupärase kasutusjuhendi tõlge)</p> <p>EÜ vastavusdeklaratsioon (Masinadirektiiv 2006/42/EÜ, Lisa II, osa A)</p> <ol style="list-style-type: none"> 1. Firma 2. Kinnitab omal vastutusel, et masin: Kaasaskantav akutoitega kettsaag, Puude langetamine/järkamine/laasimine a) Tüüp / Põhimudel c) Matriikkel d) Mootor: aku 3. Vastab direktiivide nõuetele: <ol style="list-style-type: none"> e) Kinnitav asutus f) EÜ tüübihindamine 4. Viide ühtlustatud standarditele g) Mõõdetud helivõimsuse tase h) Garanteeritud helivõimsuse tase k) Installeeritud võimsus n) Tehnilise Lehe autoriseeritud koostaja: <ol style="list-style-type: none"> o) Koht ja Kuupäev

IT • Il contenuto e le immagini del presente manuale d'uso sono stati realizzati per conto di ST. S.p.A. e sono tutelati da diritto d'autore – È vietata ogni riproduzione o alterazione anche parziale non autorizzata del documento.

BG • Съдържанието и изображенията в настоящото ръководство са извършени за ST. S.p.A. и са защитени с авторски права – Забранява се всяко неотторизирано възпроизвеждане или промяна, дори и отчасти на документа.

BS • Sadržaj i slike iz ovog korisničkog priručnika napravljeni su isključivo za ST. S.p.A. i zaštićeni su autorskim pravima – zabranjena je svaka neovlaštena reprodukcija ili izmjena dokumenta, djelomično ili u potpunosti.

CS • Obsah a obrázky v tomto návodu k použití byly zpracovány jménem společnosti ST. S.p.A. a jsou chráněny autorským právem – Reprodukce či nepovolené pozměňování tohoto dokumentu, a to i částečné, je zakázáno.

DA • Indhold og illustrationer i denne vejledning er blevet skabt på vegne af ST. S.p.A. og er beskyttet af ophavsret – Enhver gengivelse eller ændring, også delvis, af dokumentet uden autorisation hertil er forbudt.

DE • Inhalt und Bilder dieser Bedienungsanleitung wurden im Namen von ST. S.p.A. erstellt und sind urheberrechtlich geschützt – Jede nicht genehmigte Vervielfältigung oder Veränderung, auch auszugsweise, dieses Dokuments ist verboten.

EL • Το περιεχόμενο και οι εικόνες στο παρόν εγχειρίδιο χρήσης δημιουργήθηκαν για λογαριασμό της εταιρείας ST. S.p.A. και προστατεύονται από πνευματικά δικαιώματα – Απαγορεύεται οποιαδήποτε αναπαραγωγή ή τροποποίηση, έστω και μερική, του εγχειρίδιου χωρίς έγκριση.

EN • The content and images in this User Manual were produced expressly for ST. S.p.A. and are protected by copyright – any unauthorised reproduction or modification to the document, either partially or in full, is prohibited.

ES • El contenido y las imágenes del presente manual de uso han sido creados por ST. S.p.A. y están protegidos por los derechos de autor – Se prohíbe toda reproducción o modificación, incluso parcial, no autorizada del documento.

ET • Käesoleva kasutusjuhendi sisu ja kujutised on toodetud konkreetselt ettevõttele ST. S.p.A. ja neile rakendub autoriõiguseseadus – dokumendi igasugune osaline või täielik ilma loata reprodutseerimine või muutmine on keelatud.

FI • Tämän käyttöoppaan sisältö ja kuvat on valmistettu ST. S.p.A. -yhtiön toimesta ja niitä suojaa tekijänoikeuslaki. – Asiakirjan kaikenlainen kopioiminen tai muuttaminen, osittainkin, on kielletty ilman erityistä lupaa.

FR • Le contenu et les images du présent manuel d'utilisation ont été réalisés pour le compte de ST. S.p.A. et sont protégés par un droit d'auteur – Toute reproduction ou modification non autorisée, même partielle, du document, est interdite.

HR • Sadržaj i slike u ovom priručniku za uporabu izrađeni su za tvrtku ST. S.p.A. te su obuhvaćeni autorskim pravima – Zabranjuje se neovlašteno umnožavanje ili prilagodba, djelomična ili u cijelosti, ovog dokumenta.

HU • Ennek a használati útmutatónak a tartalma és a benne szereplő képek kizárólag a ST. S.p.A. számára készültek és szerzői joggal védettek – tilos a dokumentum bármely részének vagy egészének engedély nélküli sokszorosítása és módosítása.

LT • Šio naudotojų vadovo turinys ir paveikslėliai skirti tik „ST. S.p.A.“ ir yra saugomi autorių teisėmis – dokumentą atgaminti ar modifikuoti, visiškai arba iš dalies, yra draudžiami.

LV • Šis lietotāja rokasgrāmatas saturs un attēli ir veidoti tikai ST. S.p.A. un ir aizsargāti ar autortiesībām. Jebkāda dokumenta vai tā daļas prettiesiska kopēšana vai pārveide ir stingri aizliegta.

MK • Содржината и сликите во Упатството за корисникот се подготвени исклучиво за ST. S.p.A. и се заштитени со авторски права – забрането е секое делумно или целосно неовластено репродуцирање или измена на документот.

NL • De inhoud en de afbeeldingen van deze gebruikshandleiding werden gerealiseerd voor rekening van ST. S.p.A. en zijn beschermd door het auteursrecht – Elke niet-geautoriseerde reproductie of wijziging, ook gedeeltelijke, van het document is verboden.

NO • Innholdet og bildene i denne brukerveiledningen er utført på oppdrag fra ST. S.p.A. og er beskyttet ved opphavsrett – Enhver gjengivelse eller endring, selv kun delvis, er forbudt.

PL • Treść oraz ilustracje zawarte w niniejszej instrukcji obsługi powstały na zlecenie spółki ST. S.p.A. i są chronione prawami autorskimi – Zabrania się wszelkiego kopiowania bądź modyfikowania, także częściowego, niniejszego dokumentu bez uzyskania stosownej zgody.

PT • As imagens e os conteúdos contidos no presente Manual do Utilizador foram expressamente criados para uso exclusivo da ST. S.p.A., encontrando-se protegidos por direitos de autor. Qualquer tipo de reprodução ou alteração, parcial ou integral, não autorizadas deste Manual estão expressamente proibidas.

RO • Conținutul și imaginile din manualul de utilizare de față au fost realizate în numele ST. S.p.A. și sunt protejate de drepturi de autor – Este interzisă orice reproducere sau modificare chiar și parțială neautorizată a documentului.

RU • Тесты и изображения, содержащиеся в настоящем руководстве, были созданы в интересах ST. S.p.A. и защищены авторскими правами – Любое несанкционированное воспроизведение или изменение документа запрещено.

SK • Obsah a obrázky v tomto návode na používanie boli spracované menom spoločnosti ST. S.p.A. a sú chránené autorským právom – Reprodukcie či nepovolené pozměňovanie tohto dokumentu, a to aj čiastočné, je zakázané.


SL • Vsebine in slike v tem uporabniškem priručniku so izdelane za podjetje ST. S.p.A. in so zaščitene z avtorskimi pravicami – vsakršno nepooblaščenno razmnoževanje ali spreminjanje dokumenta, v celoti ali delno, je prepovedano.

SR • Sadržaj i slike ovog priručnika za upotrebu su napravljeni u ime ST. S.p.A. i zaštićeni su autorskim pravima – Zabranjena je svaka potpuna ili delimična reprodukcija ili izmena dokumenta bez odobrenja.

SV • Innehållet och bilderna i denna användarhandbok har framställts för ST. S.p.A. och skyddas av upphovsrätt – all form av reproduktion eller ändring, även partiell, som inte auktoriserats är förbjuden.

TR • Bu Kullanıcı Kilavuzundaki içerik ve resimler açığa ST. S.p.A. için üretilmiştir ve telif hakkı ile korunmaktadır – dokümanın izinsiz olarak tamamen ya da kısmen herhangi bir şekilde çoğaltılması ya da dağıtılması yasaktır.



.....	 LWA dB
Type:	
Art.N -s/n	



FR

Cet appareil,
ses accessoires,
piles et cordons
se recyclent

À DÉPOSER
EN MAGASIN
ou
À DÉPOSER
EN DÉCHÈTERIE

Points de collecte sur www.quefairedemesdechets.fr
Privilégiez la réparation ou le don de votre appareil !



FR

ST. S.p.A.

Via del Lavoro, 6

31033 Castelfranco Veneto (TV) ITALY

STIGA LTD (UK Importer)

Unit 8, Bluewater Estate Plympton,

Devon, PL7 4JH, England