



- IT** **Potatrice ad Asta alimentata a batteria**
MANUALE DI ISTRUZIONI
ATTENZIONE: prima di usare la macchina, leggere attentamente il presente libretto.
- BG** **Акумулаторна ножица с прът**
УПЪТВАНЕ ЗА УПОТРЕБА
ВНИМАНИЕ: преди да използвате машината прочетете внимателно настоящата книжка.
- BS** **Akumulatorska teleskopska pila**
UPUTSTVO ZA UPOTREBU
PAŽNJA: prije nego što koristite ovu mašinu, pažljivo pročitajte priručnik s uputama.
- CS** **Akumulátorová tyčová vyvѣtňovací pila**
NÁVOD K POUŽITÍ
UPOZORNĚNÍ: před použitím stroje si pozorně přečtěte tento návod k použití.
- DA** **Bæskæringsmaskine med batteriforsynet stang**
BRUGSANVISNING
ADVARSEL: læs instruktionsbogen omhyggeligt igennem, før du tager denne maskine i brug.
- DE** **Batteriebetriebener Hoch-Entaster**
GEBRAUCHSANWEISUNG
ACHTUNG: Vor Inbetriebnahme des Geräts die Gebrauchsanleitung aufmerksam lesen.
- EL** **Κλαδευτήρι μπαταρίας τηλεσκοπικό**
ΟΔΗΓΙΕΣ ΧΡΗΣΗΣ
ΠΡΟΣΟΧΗ: πριν χρησιμοποιήσετε το μηχάνημα, διαβάστε προσεκτικά το παρον εγχειρίδιο.
- EN** **Battery powered pole-mounted pruner**
OPERATOR'S MANUAL
WARNING: read thoroughly the instruction booklet before using the machine.
- ES** **Podadora alimentada por batería**
MANUAL DE INSTRUCCIONES
ATENCIÓN: antes de utilizar la máquina, leer atentamente el presente manual.
- ET** **Akutoitega varrega oksakäärid**
KASUTUSJUHEND
TÄHELEPANU: enne masina kasutamist lugeda tähelepanelikult antud kasutusjuhendit.
- FI** **Akkukäyttöinen pystykarsintasaha**
KÄYTTÖOHJEET
VAROITUS: lue käyttöopas huolellisesti ennen koneen käyttöä
- FR** **Perche élagueuse à batterie**
MANUEL D'UTILISATION
ATTENTION: lire attentivement le manuel avant d'utiliser cette machine.
- HR** **Obrezač za rad na visini, s baterijskim napajanjem**
PRIRUČNIK ZA UPORABU
POZOR: prije uporabe stroja, pažljivo pročitajte ovaj priručnik.
- HU** **Rúdra szerelt akkumulátoros gallyazók**
HASZNÁLATI UTASÍTÁS
FIGYELEM! a gép használatá előtt olvassa el figyelmesen a jelen kézikönyvet.
- LT** **Akumulatorinė teleskopinė aukštapijovė**
NAUDOJIMO INSTRUKCIJOS
DĖMESIO: prieš naudojant enginį, atidžiai perskaityti šį naudotojo vadovą.
- LV** **Masta zargriezis ar barošānu no akumulatora**
LIETOŠANAS INSTRUKCIJA
UZMANĪBU: pirms aparāta lietošanai rūpīgi izlasiet doto instrukciju.
- MK** **Режач на шипка со напојување на батерија**
УПАТСТВА ЗА УПОТРЕБА
ВНИМАНИЕ: прочитајте го внимателно ова упатство пред да ја користите машината.
- NL** **Batteridrevet sag med forlengelse**
GEBRUIKERSHANDLEIDING
LET OP: vooraleer de machine te gebruiken, dient men deze handleiding aandachtig te lezen.
- NO** **Beskæringsmaskin og hekksakser multiverktøy batteridrevet**
INSTRUKSJONSBOK
ADVARSEL: les denne bruksanvisningen nøye før du bruker maskinen.

PL Okrzesywarka akumulatorowa z wysięgnikiem
INSTRUKCJE OBSŁUGI

OSTRZEŻENIE: przed użyciem maszyny, należy uważnie przeczytać niniejszą instrukcję.

PT Podadora com Haste alimentada a bateria
MANUAL DE INSTRUÇÕES

ATENÇÃO: antes de usar a máquina, leia atentamente o presente manual.

RO Motoferăstrău cu tijă pentru elagaj alimentat cu baterie
MANUAL DE INSTRUCȚIUNI

ATENȚIE: înainte de a utiliza mașina, citiți cu atenție manualul de față.

RU Секатор на штанге с батарейным питанием
РУКОВОДСТВО ПО ЭКСПЛУАТАЦИИ

ВНИМАНИЕ: прежде чем пользоваться оборудованием, внимательно прочтите это руководство по эксплуатации.

SK Akumulátorová tyčová vyvetvovacia píla
NÁVOD NA POUŽITIE

UPOZORNENIE: pred použitím stroja si pozorne prečítajte tento návod.

SL Akumulatorska žaga za obvejevanje z drogom
PRIROČNIK ZA UPORABO

POZOR: preden uporabite stroj, pazljivo preberite priložnični navodilni list.

SR Akumulatorska teleskopska testera
PRIRUČNIK SA UPUTSTVIMA

PAŽNJA: pre korišćenja mašine pažljivo pročitati ovaj priručnik.

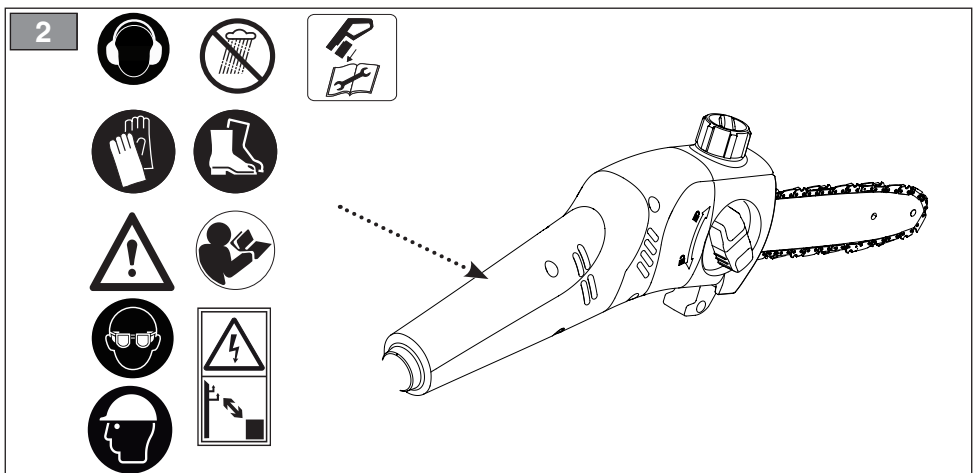
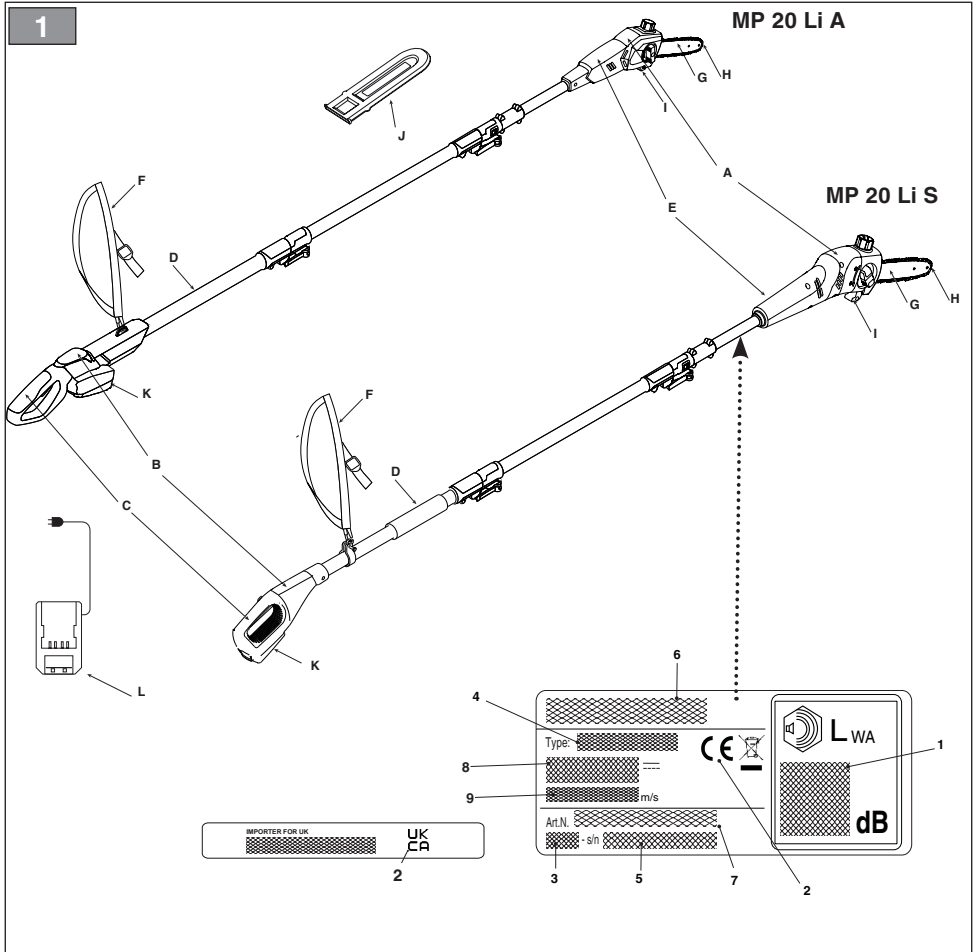
SV Batteridrivna Häcksaxar
BRUKSANVISNING

VARNING: läs igenom hela detta häfte innan du använder maskinen.

TR Batarya beslemeli Çubuklu Budama Makinesi
KULLANIM KILAVUZU

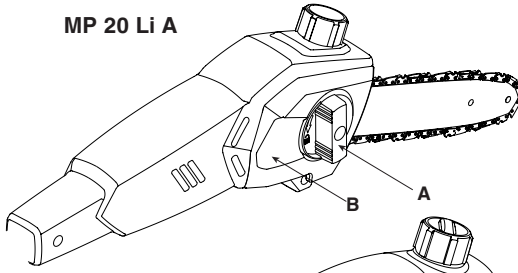
DİKKAT: makineyi kullanmadan önce talimatlar içeren kılavuzu dikkatle okuyun.

ITALIANO - Istruzioni Originali	IT
БЪЛГАРСКИ - Инструкция за експлоатация	BG
BOSANSKI - Prijevod originalnih uputa	BS
ČESKY - Překlad původního návodu k používání	CS
DANSK - Oversættelse af den originale brugsanvisning	DA
DEUTSCH - Übersetzung der Originalbetriebsanleitung	DE
ΕΛΛΗΝΙΚΑ - Μετάφραση των πρωτοτύπων οδηγιών	EL
ENGLISH - Translation of the original instruction	EN
ESPAÑOL - Traducción del Manual Original	ES
EESTI - Algupärase kasutusjuhendi tõlge	ET
SUOMI - Alkuperäisten ohjeiden käännös	FI
FRANÇAIS - Traduction de la notice originale	FR
HRVATSKI - Prijevod originalnih uputa	HR
MAGYAR - Eredeti használati utasítás fordítása	HU
LIETUVIŠKAI - Originalių instrukcijų vertimas	LT
LATVIEŠU - Instrukciju tulkojums no oriģināl valodas	LV
МАКЕДОНСКИ - Превод на оригиналните упатства	MK
NEDERLANDS - Vertaling van de oorspronkelijke gebruiksaanwijzing	NL
NORSK - Oversettelse av den originale bruksanvisningen	NO
POLSKI - Tłumaczenie instrukcji oryginalnej	PL
PORTUGUÊS - Tradução do manual original	PT
ROMÂN - Traducerea manualului fabricantului	RO
РУССКИЙ - Перевод оригинальных инструкций	RU
SLOVENSKY - Preklad pôvodného návodu na použitie	SK
SLOVENŠČINA - Prevod izvornih navodil	SL
SRPSKI - Prevod originalnih uputstva	SR
SVENSKA - Översättning av bruksanvisning i original	SV
TÜRKÇE - Orijinal Talimatların Tercümesi	TR

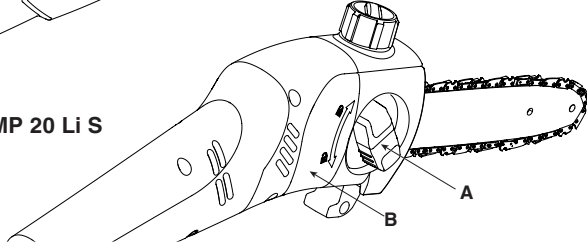


3

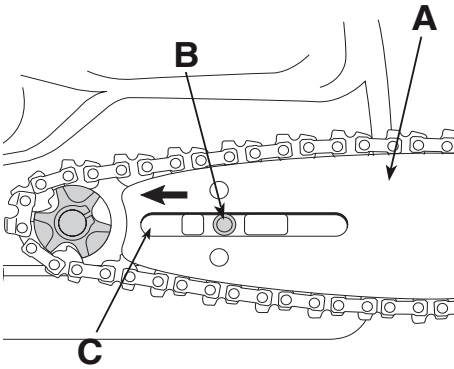
MP 20 Li A



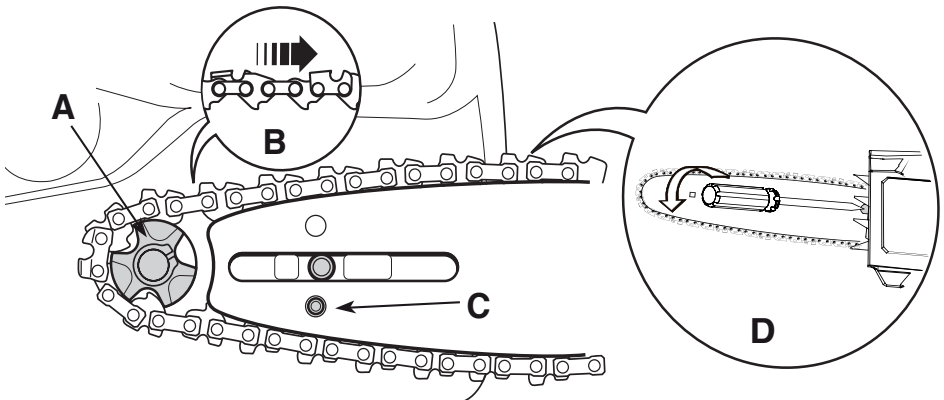
MP 20 Li S

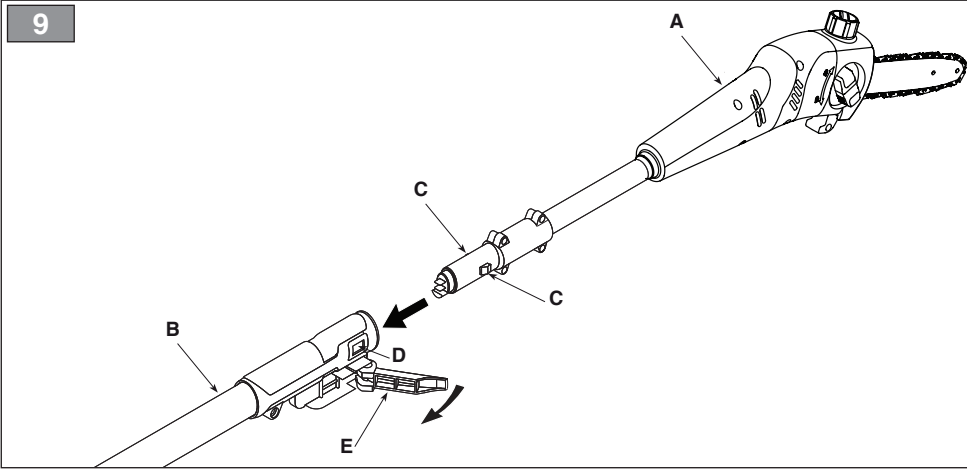
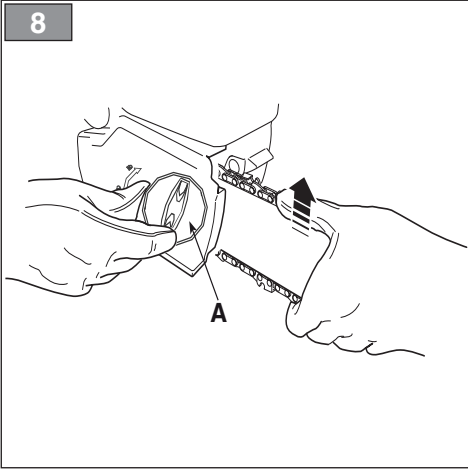
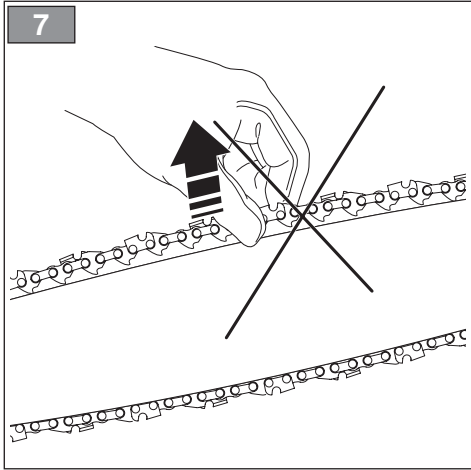
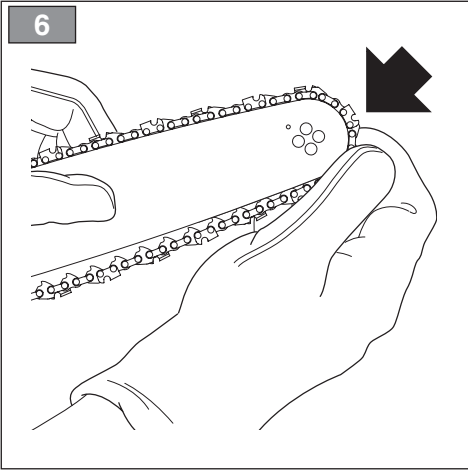


4

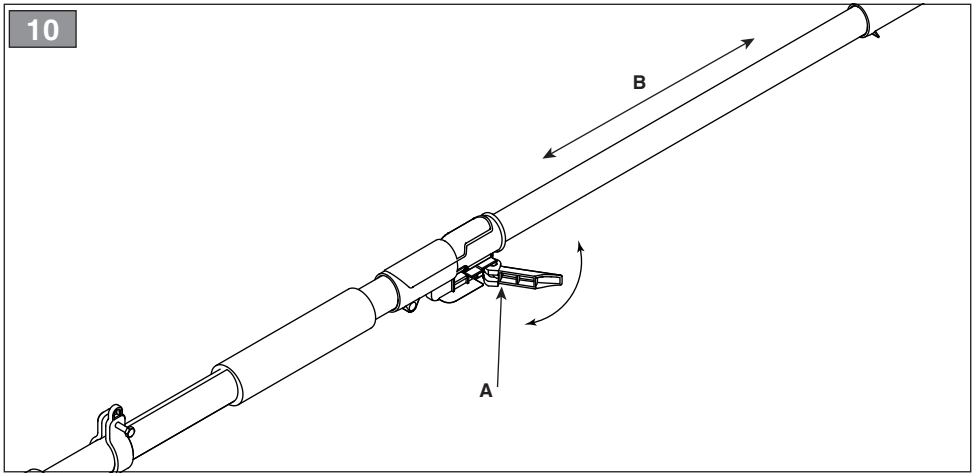


5



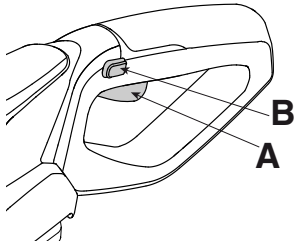


10

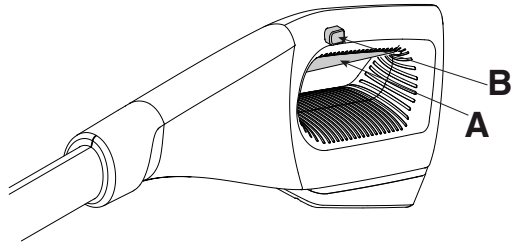


11

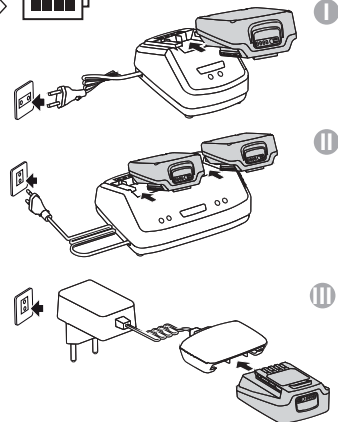
MP 20 Li A



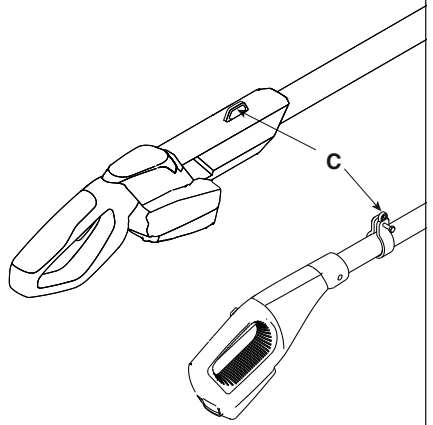
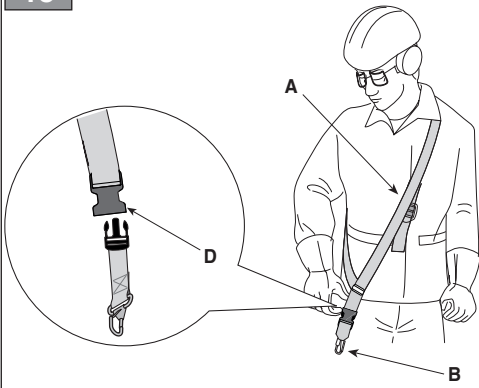
MP 20 Li S



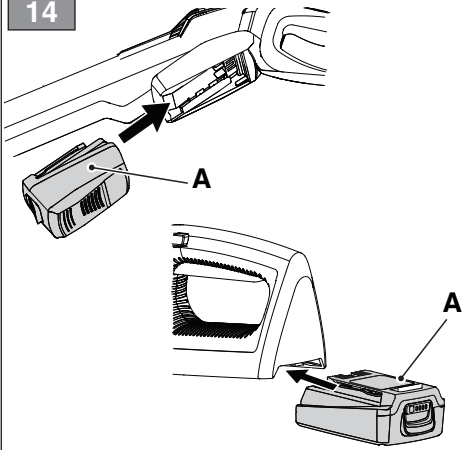
12



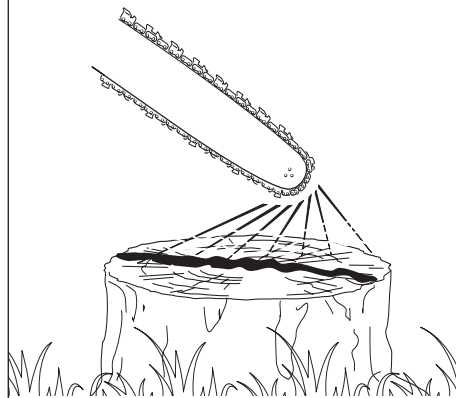
13



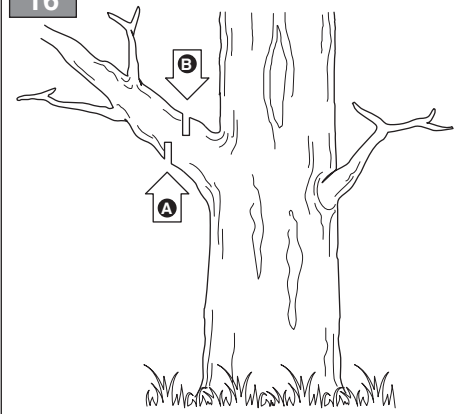
14



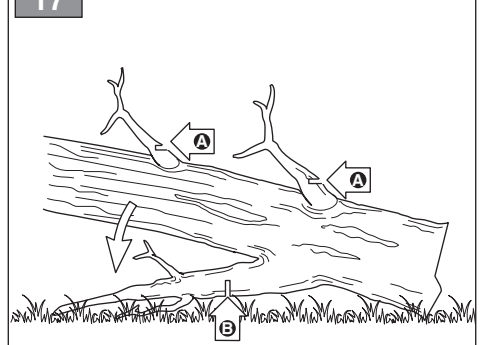
15

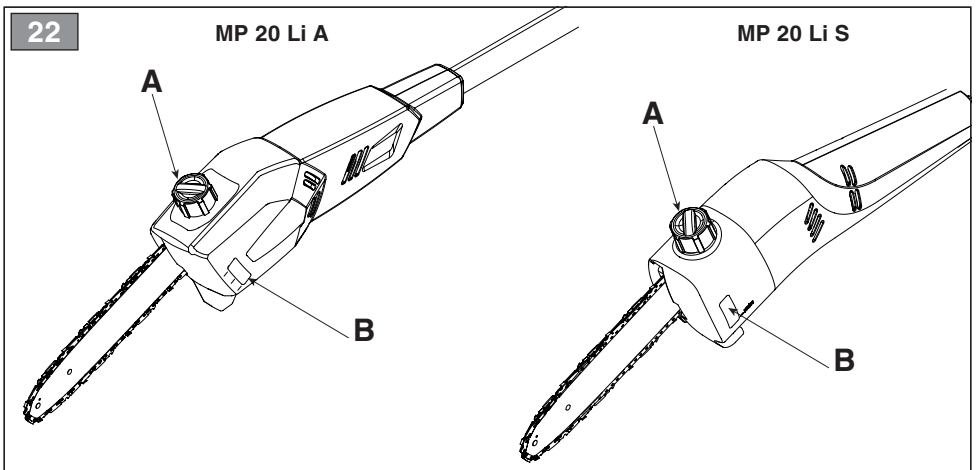
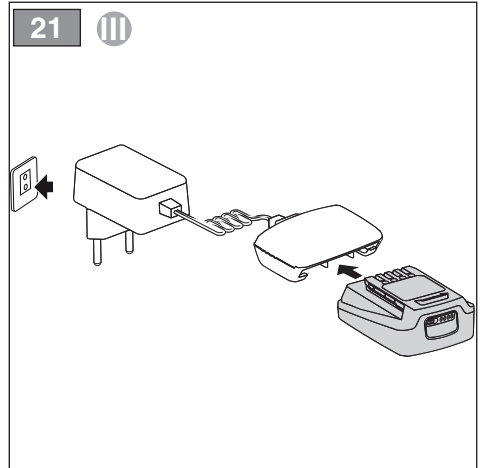
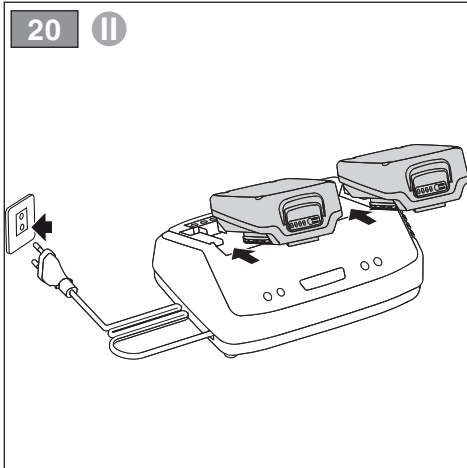
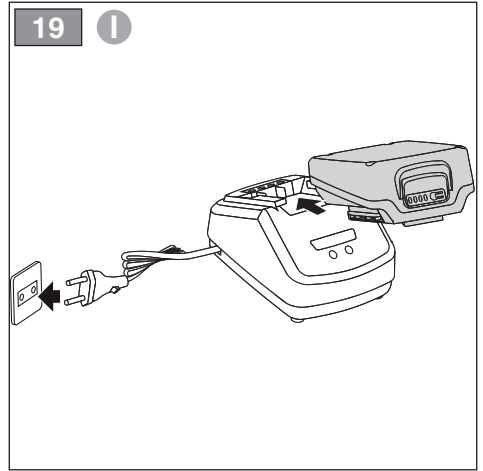
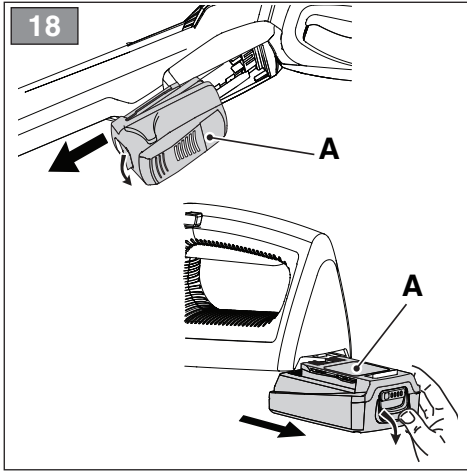


16

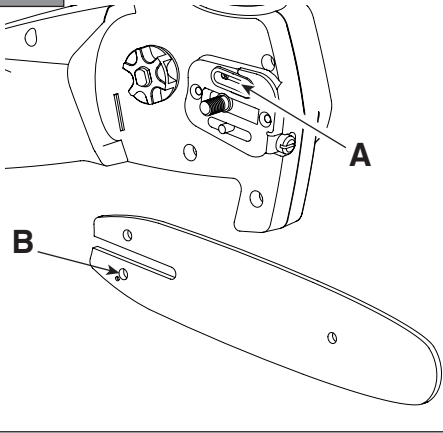


17

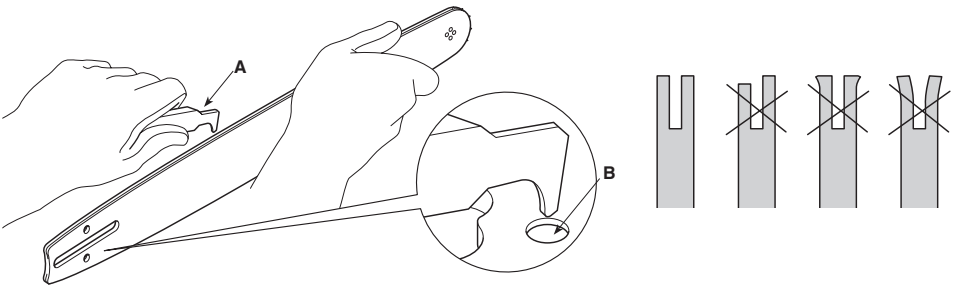




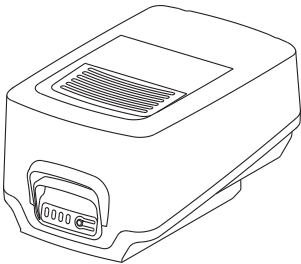
23



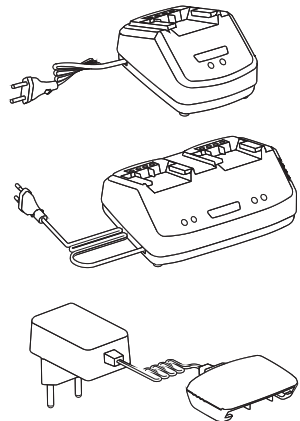
24



25



26



[1]	DATI TECNICI		MP 20 Li A	MP 20 Li S
[2]	Tensione e frequenza di alimentazione MAX	V / d.c.	20	20
[3]	Tensione e frequenza di alimentazione NOMINAL	V / d.c.	18	18
[4]	Velocità massima della catena	m/s	5	5
[5]	Frequenza massima di rotazione del mandrino	min ⁻¹	2500	2500
[6]	Lunghezza di taglio	cm	20	20
[7]	Spessore catena	mm	1,3	1,3
[8]	Denti / passo del pignone catena		33 / 3/8"	33 / 3/8"
[9]	Capacità del serbatoio dell'olio	ml	115	115
[10]	Peso senza dispositivo di taglio e imbracatura	kg	3,3	3,2
[11]	Livello di pressione acustica misurato	dB(A)	73,4	73,4
[12]	Incertezza di misura	dB(A)	3	3
[13]	Livello di potenza acustica misurato	dB(A)	85,4	85,4
[12]	Incertezza di misura	dB(A)	1,02	1,02
[14]	Livello di potenza acustica garantito	dB(A)	87	87
[15]	Livello di vibrazioni			
[16]	- Impugnatura anteriore	m/s ²	1,10	1,10
[17]	- Impugnatura posteriore	m/s ²	1,14	1,14
[12]	Incertezza di misura	m/s ²	1,5	1,5

[18]	ACCESSORI A RICHIESTA	
[19]	Gruppo batteria, mod.	BT 20 Li 2.0 S BT 20 Li 4.0 S
[20]	Carica batteria	CG 20 Li CGD 20 Li CGW 20 Li

a) *NOTA: il valore totale dichiarato delle vibrazioni è stato misurato attenendosi ad un metodo normalizzato di prova e può essere utilizzato per fare un paragone tra un utensile e l'altro. Il valore totale delle vibrazioni può essere utilizzato anche in una valutazione preliminare dell'esposizione.*

b) *AVVERTENZA: l'emissione di vibrazioni nell'uso effettivo dell'utensile può essere diversa dal valore totale dichiarato a seconda dei modi in cui si utilizza l'utensile. Pertanto è necessario, durante il lavoro, adottare le seguenti misure di sicurezza volte a proteggere l'operatore: indossare guanti durante l'uso, limitare i tempi d'utilizzo della macchina e accorciare i tempi in cui si tene premuta la leva comando acceleratore.*

[21] TABELLA PER LA CORRETTA COMBINAZIONE DI BARRA E CATENA (Cap. 13.3)				
[22] PASSO	[23] BARRA			[24] CATENA
[25] Pollici	[26] Lunghezza: Pollici / cm	[27] Larghezza scanalatura: Pollici / mm	[28] Codice	[28] Codice
3/8" / 9,525 mm	8" / 20,32	0.50" / 1.3mm	080SDEA	91P033X

<p>[1] BG - ТЕХНИЧЕСКИ ДАННИ</p> <p>[2] МАХ напрежение и честота на захранване</p> <p>[3] НОМИНАЛНО напрежение и честота на захранване</p> <p>[4] Максимална скорост на веригата</p> <p>[5] Максимална честота на въртене на шпиндела</p> <p>[6] Дължина на срязване</p> <p>[7] Дебелина на веригата</p> <p>[8] Събци / съгълка на пиънона на верига</p> <p>[9] Вместимост на резервоара на маслото</p> <p>[10] Тегло (без акумулатор, без шина и верига)</p> <p>[11] Измерено ниво на акустична мощност</p> <p>[12] Измервателна грешка</p> <p>[13] Ниво на измерена акустична мощност</p> <p>[14] Гарантирано ниво на звукова мощност</p> <p>[15] Ниво на вибрации</p> <p>[16] - Предна ръкохватка</p> <p>[17] - Задна ръкохватка</p> <p>[18] ПРИНАДЛЕЖНОСТИ ПО ЗАЯВНА</p> <p>[19] Блок на акумулатора, мод.</p> <p>[20] Заредяне на акумулатора</p> <p>[21] ТАБЛИЦА ЗА ПРАВИЛНА КОМБИНАЦИЯ НА ШИНА И ВЕРИГА (Гл. 15.3)</p> <p>[22] СЪГЪЛКА</p> <p>[23] ШИНА</p> <p>[24] ВЕРИГА</p> <p>[25] Палци / mm</p> <p>[26] Дължина: Палци / cm</p> <p>[27] Ширина на жлеба: Палци / mm</p> <p>[28] Код</p> <p>a) ЗАБЕЛЕЖЕНИЕ: декларираната обща стойност на вибрации е измерена придръжкатай се към стандартизиран метод на изпитване и може да се използва за правене на сравнение между един и друг инструмент. Общата стойност на вибрации може да се използва и за предварителна оценка на излагането.</p> <p>b) ПРЕДУПРЕЖДЕНИЕ: издаването на вибрации при реалното използване на инструмента може да бъде различна от общата декларирана стойност, в зависимост от начините на използване на инструмента. Поради това е необходимо по време на работа да се вземат следните предпазни мерки целящи предпазването на оператора: носете ръкавици по време на използването, ограничете времето на използване на машината и намалете времето, през които се държи натиснат лоста за управление на ускорителя.</p>	<p>[1] BS - TEHNIČKI PODACI</p> <p>[2] MAKS. napon i frekvencija napajanja</p> <p>[3] NAZIVNI napon i frekvencija napajanja</p> <p>[4] Maksimalna brzina lanca</p> <p>[5] Maksimalna frekvencija okretanja vretena</p> <p>[6] Dužina reza</p> <p>[7] Debljina lanca</p> <p>[8] Zupci / korak gonjenog zupčanika lanca</p> <p>[9] Kapacitet spremnika za ulje</p> <p>[10] Težina (bez baterije, bez vodilice lanca i lanca)</p> <p>[11] Izmjereni nivo zvučnog pritiska</p> <p>[12] Mjerna nesigurnost</p> <p>[13] Izmjereni nivo zvučne snage</p> <p>[14] Zajamčeni nivo zvučne snage</p> <p>[15] Nivo vibracija</p> <p>[16] - Prednji rukohvat</p> <p>[17] - Zadnji rukohvat</p> <p>[18] DODATNA OPREMA NA ZAHTJEV</p> <p>[19] Baterija, mod.</p> <p>[20] Punjač baterije</p> <p>[21] TABELA ZA ISPRAVNU KOMBINACIJU VODILICE LANCA I LANCA (Pogl. 15.3)</p> <p>[22] KORAK</p> <p>[23] VODILICA LANCA</p> <p>[24] LANAC</p> <p>[25] Inč / mm</p> <p>[26] Dužina: Inč / mm</p> <p>[27] Širina žljeba: Inč / mm</p> <p>[28] Sifra</p> <p>a) NAPOMENA: ukupna prijavljena vrijednost vibracija izmjerena je prema normalizovanoj metodi ispitivanja i može se koristiti za vršenje poređenja između dvije alatke. Ukupna vrijednost vibracija može se koristiti i prilikom prethodne procjene izloženosti.</p> <p>b) UPOZORENJE: emisija vibracija prilikom stvarne upotrebe alatke može se razlikovati od ukupne prijavljene vrijednosti u zavisnosti od načina na koji se koristi alatka. Stoga je neophodno, za vrijeme rada, primijeniti sljedeće sigurnosne mjere za zaštitu radnika: koristiti rukavice za vrijeme upotrebe, ograničiti vrijeme upotrebe mašine i skratiti vrijeme za koje se drži pritisnuta poluga komande gasa.</p>	<p>[1] CS - TECHNICKÉ PARAMETRY</p> <p>[2] MAX. napájecí napětí a frekvence</p> <p>[3] JMENOVITÉ napájecí napětí a frekvence</p> <p>[4] Maximální rychlost řetězu</p> <p>[5] Maximální frekvence otáčení vřetena</p> <p>[6] Řezná délka</p> <p>[7] Tloušťka řetězu</p> <p>[8] Zuby / rozteč řetězky</p> <p>[9] Kapacita olejové nádrže</p> <p>[10] Hmotnost (bez akumulátoru, bez vodící lišty a řetězu)</p> <p>[11] Naměřená úroveň akustického tlaku</p> <p>[12] Nepřesnost měření</p> <p>[13] Naměřená úroveň akustického výkonu</p> <p>[14] Zaručená úroveň akustického výkonu</p> <p>[15] Úroveň vibrací</p> <p>[16] - Přední rukojeť</p> <p>[17] - Zадní rukojeť</p> <p>[18] VOLÍTELENE PŘÍSLUŠENSTVÍ</p> <p>[19] Akumulátorová jednotka, mod.</p> <p>[20] Nabíječka akumulátoru</p> <p>[21] TABULKA PRO SPRÁVNOU KOMBINACI VODIČÍ LISTY A ŘETĚZU (kap. 15.3)</p> <p>[22] ROZTEČ</p> <p>[23] VODIČÍ LISTA</p> <p>[24] ŘETĚZ</p> <p>[25] Palce / mm</p> <p>[26] Délka: Palce / cm</p> <p>[27] Šířka drážky: Palce / mm</p> <p>[28] Kód</p> <p>a) POZNÁMKA: prohlášená celková hodnota vibrací byla naměřena s použitím normalizované zkušební metody a lze ji použít pro srovnání jednotlivých nástrojů. Celková hodnota vibrací může být použita také při přípravěm vyhodnocování vystavení vibračním.</p> <p>b) VAROVÁNÍ: emise vibrací při skutečném použití nástroje může být odlišná od deklarované celkové hodnoty v závislosti na režimech, ve kterých se daný nástroj používá. Proto je třeba během práce přijmout níže uvedené bezpečnostní opatření, jejichž cílem je ochránit operátora: během běžného použití mějte nasazené rukavice a omezte dobu použití stroje a zkratěte dobu, během kterých je zatlačena ovládací páka plynu.</p>
---	---	---

<p>[1] DA - TEKNISKE DATA</p> <p>[2] MAKS. forsyningspænding og -frekvens</p> <p>[3] NOMINEL forsyningspænding og -frekvens</p> <p>[4] Maksimal kædehastighed</p> <p>[5] Maksimal omdrejningsfrekvens for spindel</p> <p>[6] Klippelængde</p> <p>[7] Kædens tykkelse</p> <p>[8] Antal tænder/deiling på kædehjul</p> <p>[9] Oiletankens-kapacitet</p> <p>[10] Vægt (uden batteri, uden sværd og kæde)</p> <p>[11] Målt lydtryksniveau</p> <p>[12] Usikkerhed ved målingen</p> <p>[13] Målt lydeffektniveau</p> <p>[14] Garanteret lydeffektniveau</p> <p>[15] Vibrationsniveau</p> <p>[16] - Forreste håndtag</p> <p>[17] - Bagerste håndtag</p> <p>[18] TILBÆHØR</p> <p>[19] Batterienhed, mod.</p> <p>[20] Batterioplader</p> <p>[21] TABEL TIL DEN KORREKTE KOMBINATION AF SVÆRD OG KÆDE (Kap. 15.3)</p> <p>[22] AKSELAFFSTAND</p> <p>[23] SVÆRD</p> <p>[24] KÆDE</p> <p>[25] Tommer / mm</p> <p>[26] Længde: Tommer / cm</p> <p>[27] Sporbrede: Tommer / mm</p> <p>[28] Kode</p> <p>a) BEMÆRK: den samlede erklærede værdi af vibrationer blev målt ifølge en standardiseret metode til afprøvning og kan bruges til at foretage en sammenligning mellem forskellige redskaber. Den samlede værdi af vibrationer kan også bruges til en indledende vurdering af eksponeringen.</p> <p>b) ADVARSEL: den faktiske udsendelse af vibrationer i forbindelse med brug af redskabet kan afvige fra den samlede atterestede værdi afhængigt af den konkrete brug af redskabet. Derfor er det nødvendigt, at man under arbejdet tager følgende sikkerhedsforanstaltninger for at beskytte brugeren. Bær handsker under brug, begræns den tid maskinen bruges og forkort den tid hvor gashåndtaget holdes indtrykket.</p>	<p>[1] DE - TECHNISCHE DATEN</p> <p>[2] Netzspannung und -frequenz / Stromaufnahme MAX</p> <p>[3] Netzspannung und -frequenz / Stromaufnahme NOMINAL</p> <p>[4] Maximale Geschwindigkeit der Kette</p> <p>[5] Max Spindelrehzahl</p> <p>[6] Schnittlänge</p> <p>[7] Dicke der Kette</p> <p>[8] Zähne / Teilung des Kettenrads</p> <p>[9] Fassungsvermögen Öltank</p> <p>[10] Gewicht (ohne Batterie, Schwert und Kette)</p> <p>[11] Gemessener Schalldruckpegel</p> <p>[12] Messunsicherheit</p> <p>[13] Gemessener Schalleistungspegel</p> <p>[14] Garantiertes Schalleistungspegel</p> <p>[15] Vibrationspegel</p> <p>[16] - Vorderer Handgriff</p> <p>[17] - Hinterer Handgriff</p> <p>[18] SONDERZUBEHÖR</p> <p>[19] Batterieeinheit, Mod.</p> <p>[20] Batterieabladegerät</p> <p>[21] TABELLE FÜR DIE KORREKTE KOMBINATION VON SCHWERT UND KETTE (Kap. 15.3)</p> <p>[22] GLIEDLÄNGE</p> <p>[23] SCHWERT</p> <p>[24] KETTE</p> <p>[25] Zoll</p> <p>[26] Länge: Zoll / cm</p> <p>[27] Nutbreite: Zoll / mm</p> <p>[28] Code</p> <p>a) HINWEIS: Der erklärte Gesamtwert der Vibrationen wurde durch eine standardisierte Methode gemessen. Er kann verwendet werden, um einen Vergleich zwischen verschiedenen Werkzeugen anzustellen. Der Gesamtwert der Vibrationen kann auch bei einer Vorabewertung der Vibrationsbelastung eingesetzt werden.</p> <p>b) WARNUNG: Die Schwingungsemission bei der effektiven Verwendung des Werkzeugs kann sich je nach den Einsatzarten des Werkzeugs vom erklärten Gesamtwert unterscheiden. Deshalb ist es notwendig, während der Arbeit die folgenden Sicherheitsmaßnahmen zu ergreifen, um den Bediener zu schützen: Handschuhe während der Verwendung anziehen, die Einsatzzeiten der Maschine begrenzen und die Zeiten verkürzen, in denen man den Gashebel gedrückt hält.</p>	<p>[1] EL - ΤΕΧΝΙΚΑ ΧΑΡΑΚΤΗΡΙΣΤΙΚΑ</p> <p>[2] Τάση και συχνότητα τροφοδοσίας ΜΕΓ.</p> <p>[3] Τάση και συχνότητα τροφοδοσίας ΟΝΟΜΑΣΤΙΚΗ</p> <p>[4] Μέγιστη ταχύτητα της αλυσίδας</p> <p>[5] Μέγιστη συχνότητα περιστροφής του τoοκ</p> <p>[6] Μήκος κοπής</p> <p>[7] Πάχος αλυσίδας</p> <p>[8] Δόντα / βήμα πινión αλυσίδας</p> <p>[9] Χωρητικότητα του δοχείου λαδιού</p> <p>[10] Βάρος (χωρίς μπαταρία, χωρίς μάτσο και αλυσίδα)</p> <p>[11] Μετρούμενη στάθμη ακουστικής πίεσης</p> <p>[12] Αβεβαιότητα μέτρησης</p> <p>[13] Μετρούμενη στάθμη ακουστικής ισχύος</p> <p>[14] Στάθμη εγγυώμενης ηχητικής ισχύος</p> <p>[15] Επίπεδο κραδασμών</p> <p>[16] - Εμπρός χειροαίθρα</p> <p>[17] - Πίσω χειροαίθρα</p> <p>[18] ΠΡΟΑΪΓΕΤΙΚΑ ΑΞΕΣΟΥΡΑ</p> <p>[19] Μπαταρία, μοντ.</p> <p>[20] Φορτιστής Μπαταρίας</p> <p>[21] ΠΙΝΑΚΑΣ ΓΙΑ ΤΟ ΣΩΣΤΟ ΣΥΝΔΥΑΣΜΟ ΤΗΣ ΠΙΝΑΚΑΣ ΚΑΙ ΤΗΣ ΑΛΥΣΙΔΑΣ (Κεφ. 15.3)</p> <p>[22] ΒΗΜΑ</p> <p>[23] ΛΑΜΑ</p> <p>[24] ΑΛΥΣΙΔΑ</p> <p>[25] Ίντσες / mm</p> <p>[26] Μήκος: Ίντσες / mm</p> <p>[27] Πλάτος αλυσάκα: Ίντσες / mm</p> <p>[28] Κωδικός</p> <p>a) ΣΗΜΕΙΩΣΗ: Η συνολική δηλωμένη τιμή των κραδασμών έχει μετρηθεί με βάση μια πρότυπη μέθοδο δοκιμής και μπορεί να χρησιμοποιηθεί για να γίνει ένα παράγων μεταξύ ενός εργαλείου και ενός άλλου. Η συνολική τιμή των κραδασμών μπορεί επίσης να χρησιμοποιηθεί για μια προκαταρκτική εκτίμηση της έκθεσης.</p> <p>b) ΠΡΟΕΙΔΟΠΟΙΗΣΗ: Η εκκτιμώμενη κραδασμών κατά την πραγματική χρήση του εργαλείου μπορεί να είναι διαφορετική από τη συνολική δηλωμένη τιμή ανάλογα με τον τρόπο χρήσης του εργαλείου. Ωστόσο είναι αναγκαίο, κατά τη διάρκεια της εργασίας, να υποβιβαστείτε τα ακόλουθα μέτρα ασφαλείας για να προσταφέιτε το χειρίστη: φορέστε γάντια κατά τη χρήση, περιορίστε το χρόνο χρήσης του μηχανήματος και μειώστε το χρόνο που κρατείται πατημένος ο μοχλός εντολής γκασιού.</p>
<p>[1] EN - TECHNICAL DATA</p> <p>[2] Power supply frequency and voltage MAX</p> <p>[3] Power supply frequency and voltage NOMINAL</p> <p>[4] Maximum chain speed</p> <p>[5] Maximum rotational frequency of the spindle</p> <p>[6] Cutting length</p> <p>[7] Chain gauge</p> <p>[8] Chain pinion teeth / pitch</p> <p>[9] Oil tank capacity</p> <p>[10] Weight (without battery, bar and chain)</p> <p>[11] Measured sound pressure level</p> <p>[12] Uncertainty of measure</p> <p>[13] Guaranteed sound power level</p> <p>[14] Guaranteed sound power level</p> <p>[15] Vibration level</p> <p>[16] Front handle</p> <p>[17] Rear handle</p> <p>[18] ACCESSORIES AVAILABLE ON REQUEST</p> <p>[19] Battery pack, model</p> <p>[20] Battery charger</p> <p>[21] CORRECT BAR AND CHAIN COMBINATION TABLE (Chap. 15.3)</p> <p>[22] PITCH</p> <p>[23] BAR</p> <p>[24] CHAIN</p> <p>[25] Inches</p> <p>[26] Length: Inches / cm</p> <p>[27] Groove width: Inches / mm</p> <p>[28] Code</p> <p>a) NOTE: the declared total vibration value was measured using a normalised test method and can be used to conduct comparisons between one tool and another. The total vibration value can also be used for a preliminary exposure evaluation.</p> <p>b) WARNING: the vibrations emitted during actual use of the tool can differ from the declared total value according to how the tool is used. Whilst working, therefore, it is necessary to adopt the following safety measures designed to protect the operator: wear protective gloves whilst working, use the machine for limited periods at a time and decrease the time during which the throttle trigger lever is pressed.</p>	<p>[1] ES - DATOS TÉCNICOS</p> <p>[2] Tensión y frecuencia de alimentación MÁX</p> <p>[3] Tensión y frecuencia de alimentación NOMINAL</p> <p>[4] Velocidad máxima de la cadena</p> <p>[5] Frecuencia máxima de rotación del mandril</p> <p>[6] Longitud de corte</p> <p>[7] Cator cadena</p> <p>[8] Dientes / paso del piñón cadena</p> <p>[9] Capacidad del depósito de aceite</p> <p>[10] Peso (sin batería, sin barra ni cadena)</p> <p>[11] Nivel de presión acústica medido</p> <p>[12] Incertidumbre de medida</p> <p>[13] Nivel de potencia acústica medido</p> <p>[14] Nivel de potencia acústica garantizado</p> <p>[15] Nivel de vibraciones</p> <p>[16] - Empuñadura anterior</p> <p>[17] - Empuñadura posterior</p> <p>[18] ACCESORIOS POR ENCARGO</p> <p>[19] Grupo de la batería, mod.</p> <p>[20] Cargador de la batería</p> <p>[21] TABLA PARA LA CORRECTA COMBINACIÓN DE BARRA Y CADENA (Cap. 15.3)</p> <p>[22] PASO</p> <p>[23] BARRA</p> <p>[24] CADENA</p> <p>[25] Pulgadas/mm</p> <p>[26] Longitud: Pulgadas/cm</p> <p>[27] Anchura ranura: Pulgadas/mm</p> <p>[28] Código</p> <p>a) NOTA: el valor total de la vibración se ha medido según un método normalizado de prueba y puede utilizarse para realizar una comparación entre una máquina y otra. El valor total de la vibración también se puede emplear para la valoración preliminar de la exposición.</p> <p>b) ADVERTENCIA: la emisión de vibración en el uso efectivo del aparato puede ser diferente al valor total declarado según los modos en los que se utiliza la herramienta. Por ello, durante la actividad se deben poner en práctica las siguientes medidas de seguridad para el usuario: usar guantes, limitar el tiempo de uso de la máquina, así como el tiempo que se mantiene presionado la palanca de mando del acelerador.</p>	<p>[1] ET - TEHNILISED ANDMED</p> <p>[2] Pinge ja toitesagedus / MAKS.</p> <p>[3] Pinge ja toitesagedus / NOMINAALNE.</p> <p>[4] Keti maksimaalne kiirus</p> <p>[5] Võlli maksimaalne pöörlemissagedus</p> <p>[6] Lõikepikkus</p> <p>[7] Keti läbimõõt</p> <p>[8] Keti hammasratta hambad/samm</p> <p>[9] Õlipaagi maht</p> <p>[10] Kaal ilma aku, latti ja ketita</p> <p>[11] Mõõdetud helirõhutase</p> <p>[12] Mõõtemääramatus</p> <p>[13] Mõõdetud müra võimsuse tase</p> <p>[14] Garanteeritud müra võimsuse tase</p> <p>[15] Vibratsiooni tase</p> <p>[16] - Eesmine käepide</p> <p>[17] - Tagumine käepide</p> <p>[18] LISASEADMED TELLIMISEL</p> <p>[19] Aku, mud.</p> <p>[20] Akulaadija</p> <p>[21] TABEL "SÄEKETTIDE JA -LATTIDE ÕIGE KOMBINATSIOON" (Ptk 15.3)</p> <p>[22] SAMM</p> <p>[23] LATT</p> <p>[24] KETT</p> <p>[25] Tollid / mm</p> <p>[26] Pikkus: Tollid / cm</p> <p>[27] Soone laius: Tollid / mm</p> <p>[28] Kood</p> <p>a) MÄRKUS: deklaritud koguvibratsiooni tase mõõdeti standardiseeritud testi käigus, mille abil on võimalik võrrelda omavahel erinevate tööriistade vibratsiooni. Deklareeritud koguvibratsiooni võib kasutada ka eeldatava vibratsiooni käes olemise hindamiseks.</p> <p>b) HOIATUS: tegelikult tööriista kasutamisel tekkinud vibratsioonid võivad erineda deklaritud koguvibratsiooni tasemest sõltuvalt tööriista kasutamise viisist. See pärast tuleb töö ajal kasutuses võtta ohutusmeetodid, millelga töötajal katista: kanda kasutamise ajal kindaid, piirata masina kasutamise aega ja lühendada perioode, mille vältel hoitakse gaasihooba all.</p>

<p>[1] FI - TEKNISET TIEDOT</p> <p>[2] Syöttöjännite ja -taajuus MAX</p> <p>[3] Syöttöjännite ja -taajuus NOMINAL</p> <p>[4] Ketjun maksiminopeus</p> <p>[5] Karan maksimipöyrimistaajuus</p> <p>[6] Leikkauksen pituus</p> <p>[7] Ketjun paksuus</p> <p>[8] Ketjun hammasrattaan kapasiteetti / hammasluku</p> <p>[9] Ojyssiöllön tilavuus</p> <p>[10] Paimo (ilman akkua, terälevyä ja ketjuja)</p> <p>[11] Mittattu äänenpaineen taso</p> <p>[12] Mittauspöyvarmuus</p> <p>[13] Mittattu äänitehotaso</p> <p>[14] Taattu äänitehotaso</p> <p>[15] Tärinätaaso</p> <p>[16] - Etukahva</p> <p>[17] - Takakahva</p> <p>[18] SAATAVAN OLEVAT LISÄVARUSTEET</p> <p>[19] Akkuyksikkö, malli</p> <p>[20] Akkularatu</p> <p>[21] TAULUKKO TERÄLEVYN JA KETJUN OIKEA YHDISTELMÄ (luku 15.3)</p> <p>[22] KULKU</p> <p>[23] TERÄLEVY</p> <p>[24] KETJU</p> <p>[25] Tuumat / mm</p> <p>[26] Pituus: Tuumat / cm</p> <p>[27] Uran leveys: Tuumat / mm</p> <p>[28] Koodi</p> <p>a) HUOMAUTUS: tärinäen kokonaisarvo on mittattu käyttämällä normalisoitua testimenetelmää ja sitä voidaan käyttää verrattaessa työkaluja keskenään. Tärinäen kokonaisarvoa voidaan käyttää myös kun tehdään alitustamista koskeva esiarvio.</p> <p>b) VAROITUS: laitteen tuottama tärinä työvälineen todelliseen käyttöön aikana saattaa poiketa ilmoitetusta kokonaisarvosta käyttötavasta riippuen. Tämän vuoksi on tarpeen selvittää seuraavia käyttäjää suojaavia turvatoimenpiteitä: käyttää kasineita käytön aikana, rajoittaa laitteen käyttöaikaa ja yhtenäistä aikoja jolloin kaasuttimen vipua pidetään painettuna.</p>	<p>[1] FR - DONNÉES TECHNIQUES</p> <p>[2] Tension et fréquence d'alimentation MAX</p> <p>[3] Tension et fréquence d'alimentation NOMINAL</p> <p>[4] Vitesse maximum de la chaîne</p> <p>[5] Fréquence maximum de rotation du mandrin</p> <p>[6] Longueur de coupe</p> <p>[7] Epaisseur de la chaîne</p> <p>[8] Dents / pas du pignon de chaîne</p> <p>[9] Capacité du réservoir d'huile</p> <p>[10] Poids (sans batterie; sans guide-chaîne et chaîne)</p> <p>[11] Niveau de pression acoustique mesuré</p> <p>[12] Incertitude de mesure</p> <p>[13] Niveau de puissance acoustique mesuré</p> <p>[14] Niveau de puissance acoustique garanti</p> <p>[15] Niveau de vibrations</p> <p>[16] - Poignée avant</p> <p>[17] - Poignée arrière</p> <p>[18] EQUIPEMENTS SUR DEMANDE</p> <p>[19] Groupe de batteries, mod.</p> <p>[20] Chargeur de batterie</p> <p>[21] TABLEAU DES COMBINAISONS CORRECTES ENTRE GUIDE-CHAÎNE ET CHAÎNE (Chap. 15.3)</p> <p>[22] PAS</p> <p>[23] GUIDE-CHAÎNE</p> <p>[24] CHAÎNE</p> <p>[25] Pouces / mm</p> <p>[26] Longueur : Pouces / cm</p> <p>[27] Largeur rainure : Pouces / mm</p> <p>[28] Code</p> <p>a) REMARQUE : la valeur totale déclarée des vibrations a été mesurée selon une méthode d'essai normalisée et peut être utilisée pour comparer un outillage avec un autre. La valeur totale des vibrations peut être utilisée aussi pour une évaluation préalable à l'exposition.</p> <p>b) AVERTISSEMENT : l'émission de vibrations lors de l'utilisation effective de l'outillage peut différer de la valeur totale déclarée en fonction des modes d'utilisation de l'outillage. Par conséquent, il est nécessaire, pendant le travail, d'adopter les mesures de sécurité suivantes en vue de protéger l'opérateur : porter des gants durant l'utilisation, limiter les temps d'utilisation de la machine et écourter les temps pendant lesquels le levier de commande de l'accélérateur est enfoncé.</p>	<p>[1] HR - TEHNIČKI PODACI</p> <p>[2] Napon i frekvencija napajanja MAKS.</p> <p>[3] Napon i frekvencija napajanja NAZIVNI</p> <p>[4] Maksimalna brzina lanca</p> <p>[5] Maksimalna frekvencija vrtnje vretena</p> <p>[6] Dužina košnje</p> <p>[7] Debljina lanca</p> <p>[8] Zupci/korak lančanika</p> <p>[9] Zapremina spremnika ulja</p> <p>[10] Težina (bez baterije, bez vodilice i lanca)</p> <p>[11] Izmjerena razina zvučnog tlaka</p> <p>[12] Mjerna nesigurnost</p> <p>[13] Izmjerena razina zvučne snage</p> <p>[14] Izračunata razina zvučne snage</p> <p>[15] Razina vibracija</p> <p>[16] - Prednja ručka</p> <p>[17] - Stražnja ručka</p> <p>[18] DODATNA OPREMA PO NARUDŽBI</p> <p>[19] Sklop baterije, mod.</p> <p>[20] Punjač baterija</p> <p>[21] TABLICA ZA PRAVILNO KOMBINIRANJE VODILICE I LANCA (pog. 15.3)</p> <p>[22] KORAK</p> <p>[23] VODILICA</p> <p>[24] LANAC</p> <p>[25] inča/mm</p> <p>[26] Dužina: inča/cm</p> <p>[27] Širina žlijeba: inča/mm</p> <p>[28] Šifra</p> <p>a) NAPOMENA: izmjerena ukupna vrijednost vibracija izmjerena je pridržavajući se normirane probne metode i može se koristiti za usporedbu jednog alata s drugim. Ukupna vrijednost vibracija može se koristiti i u preliminarnoj procjeni izloženosti.</p> <p>b) UPOZORENJE: emisija vibracija pri stvarnoj uporabi alata može se razlikovati od izvijerene ukupne vrijednosti, ovisno o načinima korištenja alata. Stoga je za vrijeme rada potrebno poduzeti sljedeće sigurnosne mjere namijenjene zaštiti rukovatelja: nositi rukavice tijekom uporabe, ograničiti vrijeme korištenja stroja te skratiti vrijeme držanja pristenje upravljačke ručice gasa.</p>
<p>[1] HU - MŰSZAKI ADATOK</p> <p>[2] MAX hálózatil feszültség és frekvencia</p> <p>[3] NÉVLEGES hálózatil feszültség és frekvencia</p> <p>[4] LANC max. sebessége</p> <p>[5] A tokmány maximális forgási sebessége</p> <p>[6] Vágás hossza</p> <p>[7] LANC vastagsága</p> <p>[8] LANC fogaskerek fogai / osztása</p> <p>[9] Az olajtartály kapacitása</p> <p>[10] Súly (akkumulátor, vezetőlemez és lánclétkül)</p> <p>[11] Mért hangnyomásszint</p> <p>[12] Mérési bizonytalanság</p> <p>[13] Mért egyenértékű hangnyomásszint</p> <p>[14] Garantált zajteljesítmény szint</p> <p>[15] Vibrációs szint</p> <p>[16] - Elülso markolat</p> <p>[17] - Hátsó markolat</p> <p>[18] RENDELHETO KIEGÉSZÍTŐK</p> <p>[19] Akkumulátor-egység, típus</p> <p>[20] Akkumulátor-töltő</p> <p>[21] TÁBLÁZAT A HELYES VEZETŐLEMEZ-LANCA KOMBINÁCIÓ MEGÁLLAPÍTÁSÁHOZ (15.3. feje.)</p> <p>[22] OSZTÁS</p> <p>[23] VEZETŐLEMEZ</p> <p>[24] LANC</p> <p>[25] Húvelyk / mm</p> <p>[26] Hosszúság: Húvelyk / cm</p> <p>[27] Vájat szélesség: Húvelyk / mm</p> <p>[28] Kód</p> <p>a) MEGJEGYZÉS: a rezgés névleges összértékét szabványos teszt módszerrel mértük, ezért alkalmazható más szerszámokkal való összehasonlításra. A rezgés névleges összértéke a kitettés előzetes értékelésére is alkalmas.</p> <p>b) FIGYELMEZTETÉS: a szerszám valós használata során keletkező rezgés eltérhet a névleges összértéktől a szerszám használati módjának függvényében. Ezért a munka alatt alkalmazni kell a kezelő védelmét szolgáló biztonsági intézkedéseket: viseljen munkakesztyűt a használat során, korlátozza a gép használati idejét és lehetőleg rövid ideig tartsa nyomva a gázkart.</p>	<p>[1] LT - TECHINIAI DUOMENYS</p> <p>[2] Maksimali malinimo įtampa ir dažnis</p> <p>[3] NOMINALI malinimo įtampa ir dažnis</p> <p>[4] Grandinės maksimalus greitis</p> <p>[5] Maksimalus griebtuvo sukimosi greitis</p> <p>[6] Pjovimo ilgis</p> <p>[7] Grandinės storis</p> <p>[8] Dantys / grandinės žvaigždutės žingsnis</p> <p>[9] Alyvos bako talpa</p> <p>[10] Svoris (be akumulatoriaus, be strypo ir grandinės)</p> <p>[11] Išmatuotas garso slėgio lygis</p> <p>[12] Matavimo paklaida</p> <p>[13] Išmatuotas garso galios lygis</p> <p>[14] Garantuotas garso galios lygis</p> <p>[15] Vibracijų lygis</p> <p>[16] - Priekinė rankena</p> <p>[17] - Galinė rankena</p> <p>[18] UŽSAKOMI PRIEDAI</p> <p>[19] Akumulatoriaus blokas, mod.</p> <p>[20] Akumulatoriaus įkroviklis</p> <p>[21] LENTELE TINKAMAM STRYPO IR GRANDINĖS SUDERINIMUI (15.3 skyr.)</p> <p>[22] EIGA</p> <p>[23] STRYPAS</p> <p>[24] GRANDINĖ</p> <p>[25] Coliai / mm</p> <p>[26] Ilgis: Coliai / cm</p> <p>[27] Griovelių plotis: Coliai / mm</p> <p>[28] Kodas</p> <p>a) PASTABA: bendras deklaruojamas vibracijų lygis buvo išmatuotas laikantis standartizuoto bandymo metodo ir gali būti naudojamas lyginant vieną įrankį su kitu. Bendras vibracijų lygis gali būti naudojamas preliminariam vibracijų įvertinimui.</p> <p>b) ĮSPĖJIMAS: vibracijų skleidimo lygis eksploatuojant įrenginį gali skirtis nuo bendro deklaruojamo vibracijų lygio, priklausomai nuo būdų, kaip bus naudojamas įrankis. Dėl šios priežasties darbu metu yra būtina imtis saugios priemonių, susijusių su operatoriaus apsauga: naudojimo metu mūvėti pirštines, riboti įrenginio darbo trukmę ir trumpinti laiką, kurio metu būna paspausta akceleratoriaus valdymo svirtis.</p>	<p>[1] LV - TEHNISKE DATI</p> <p>[2] MAKS. barošanas spriegums un frekvence</p> <p>[3] NOMINĀLAIS barošanas spriegums un frekvence</p> <p>[4] Maksimalāis ķēdes ātrums</p> <p>[5] Maksimalāis patronas griešanās ātrums</p> <p>[6] Plaušanas garums</p> <p>[7] Kēdes biežums</p> <p>[8] Kēdes zobrata zobi/solis</p> <p>[9] Elias ivertnes tilpums</p> <p>[10] Svārs (bez akumulatora, sliedes un ķēdes)</p> <p>[11] Izmērītāis skāpas spiediena līmenis</p> <p>[12] Mērījuma kļūda</p> <p>[13] Izmērītāis akustiskās jaudas līmenis</p> <p>[14] Garantētāis akustiskās jaudas līmenis</p> <p>[15] Vibrāciju līmenis</p> <p>[16] - Priekšējāis rokturis</p> <p>[17] - Aizmugurējāis rokturis</p> <p>[18] PIEDERŪMI PEC PASŪTĪJUMA</p> <p>[19] Akumulatora mezgls, mod.</p> <p>[20] Akumulatoru lādētāis</p> <p>[21] SLIEZU UN KEZU PAREIZU KOMBINĀCIJU TABULA (15.3 nod.)</p> <p>[22] SOLIS</p> <p>[23] SLIEDE</p> <p>[24] KĒDE</p> <p>[25] Coliļas / mm</p> <p>[26] Garums: Coliļas / cm</p> <p>[27] Rievās plātums: Coliļas / mm</p> <p>[28] Kods</p> <p>a) PIEZĪME: kopējā norādītā vibrāciju intensitātes vērtība tika izmērīta, izmantojot standartā pārbaudus metodu, un to var izmantot lērci savstarpējāi salīdzināšanai. Kopējā vibrāciju intensitātes vērtību var izmantot arī sākotnējāi ekspozīcijas novērtēšanai.</p> <p>b) BRĪDINĀJUMS: vibrāciju līmenis ierīces faktiskās izmantošanas laikā var atšķirties no kopējās norādītās vērtības, atkarībā no ierīces izmantošanas veida. Tāpēc darba laikā ir svarīgi izmantot šādus operatora aizsardzības līdzekļus: izmantošanas laikā valkājiet cimdus, ierobežojiet mašīnas izmantošanas laiku un saīsiniet laiku, kurā akceleratora vadības svira atrodas nospieštas stāvoklī.</p>

<p>[1] МК - ТЕХНИЧКИ ПОДАТОЦИ</p> <p>[2] Волтажа и вид напојување МАКС</p> <p>[3] Волтажа и вид напојување НОМИНАЛНО</p> <p>[4] Максимална моќност на синџиот</p> <p>[5] Максимална фреквенција на ротација на моторот</p> <p>[6] Должина на сечење</p> <p>[7] Длабочина на синџиот</p> <p>[8] Зацпи/ степен на запченикот на синџиот</p> <p>[9] Капацитет на резервоарот за масло</p> <p>[10] Тежина (без акумулатор, без лост и ланџи)</p> <p>[11] Ниво на измерена акустичен притисок</p> <p>[12] Отстапување при мерење</p> <p>[13] Ниво на измерена акустична моќност</p> <p>[14] Ниво на гарантирана акустична моќност</p> <p>[15] Ниво на вибрации</p> <p>[16] - Предна рачка</p> <p>[17] - Задна рачка</p> <p>[18] ДОПОЛНИТЕЛНА ОПРЕМА ПО ИЗБОР</p> <p>[19] Комплет со батерија, модел</p> <p>[20] Полнач за батерија</p> <p>[21] ТАБЕЛА ЗА ПРАВИЛНА КОМБИНАЦИЈА НА ЛОСТОВИ И СИНџИРИ (поглавје 15.3)</p> <p>[22] ОД</p> <p>[23] ЛОСТ</p> <p>[24] СИНџИР</p> <p>[25] инчи / мм</p> <p>[26] Должина: инчи / см</p> <p>[27] Ширина на жлеб: инчи / мм</p> <p>[28] Код</p> <p>a) ЗАБЕЛЕШКА: вкупната посочена вредност за вибраторите е измерена со пробен метод за нормализирање и може да се користи за споредбена вредност на еден уред со друг. Вкупната вредност на вибраторите може да се користи и за прелиминарна проценка на безбедноста.</p> <p>b) ВНИМАНИЕ: емисијата на вибраторите при ефективна употреба може да се разликува од вкупната посочена вредност според начинот на употреба на уредот. Затоа е неопходно во текот на работата да се направат поевке безбедности при мерења за да се заштити операторот: носете чевли во текот на употребата, ограничете го времето на употреба на машината и скратете го времето кога треба да се притисне рачката за управување со забрзувачот.</p>	<p>[1] NL - TECHNISCHE GEGEVENS</p> <p>[2] Spanning en frequentie voeding MAX</p> <p>[3] Spanning en frequentie voeding NOMINAAL</p> <p>[4] Maximale snelheid van de ketting</p> <p>[5] Maximale rotatiefrequentie van de spindel</p> <p>[6] Lengte van de snit</p> <p>[7] Diepte ketting</p> <p>[8] Tand(en) / steek van het kettingwiel</p> <p>[9] Vermogen van het oliereservoir</p> <p>[10] Gewicht (zonder accu, zonder stang en ketting)</p> <p>[11] Gemeten niveau geluidsdruk</p> <p>[12] Meetonzekerheid</p> <p>[13] Gemeten akoestisch vermogen</p> <p>[14] Gearandeerd geluidsniveau</p> <p>[15] Trillingsniveau</p> <p>[16] - Voorste handgreep</p> <p>[17] - Achterste handgreep</p> <p>[18] OP AANVRAAG LEVERBARE ACCESSOIRES</p> <p>[19] Accugroep, mod.</p> <p>[20] Batterijlader</p> <p>[21] TABEL VOOR DE CORRECTE COMBINATIE VAN STANG EN KETTING (Hdst. 15.3)</p> <p>[22] STEEL</p> <p>[23] STANG</p> <p>[24] KETTING</p> <p>[25] Inches / mm</p> <p>[26] Lengte: Inches / cm</p> <p>[27] Breedte gleuf: Inches / mm</p> <p>[28] Code</p> <p>a) OPMERKING: de totale verklaarde waarde van de trillingen werd gemeten met een genormaliseerde testmethode en kan gebruikt worden voor een vergelijking tussen twee werktuigen. De totale waarde van de trillingen kan ook gebruikt worden in een voorafgaande evaluatie van de blootstelling.</p> <p>b) WAARSCHUWING: de emissie van trillingen bij het effectief gebruik van het werktuig kan verschillen van de totale verklaarde waarden, al naar gelang de manieren waarop het werktuig gebruikt wordt. Daarom is het noodzakelijk, tijdens het werk, de volgende veiligheidsmaatregelen toe te passen om de bediener te beschermen: handschoenen te gebruiken tijdens het gebruik, het gebruik van de machine te beperken en de de bedieningshendel van de versnellng zo kort mogelijk ingedrukt te houden.</p>	<p>[1] NO - TEKNISKE DATA</p> <p>[2] Maks matespenning og -frequentens</p> <p>[3] NOMINELL matespenning og -frequentens</p> <p>[4] Maks kjedehastighet</p> <p>[5] Maksimal rotasjonsfrequentens ved doren</p> <p>[6] Skjærelengde</p> <p>[7] Kjedetykkelse</p> <p>[8] Tenner / trinn fra kjedepinjong</p> <p>[9] Oljetankens kapasitet</p> <p>[10] Vekt (uten batteri, uten sverd og kjede)</p> <p>[11] Målt lydtrykknivå</p> <p>[12] Måleusikkerhet</p> <p>[13] Målt lydeffektivitet</p> <p>[14] Garantert lydeffektivitet</p> <p>[15] Vibrasjonsnivå</p> <p>[16] - Håndtak fremme</p> <p>[17] - Håndtak bak</p> <p>[18] TILBEHØR PÅ FORESPØRSEL</p> <p>[19] Batteri, modell</p> <p>[20] Batterilader</p> <p>[21] TABELL FOR RIKTIG KOMBINASJON AV SVERD OG KJEDE (Kap. 15.3)</p> <p>[22] TRINN</p> <p>[23] SVERD</p> <p>[24] KJEDE</p> <p>[25] Tommer / mm</p> <p>[26] Lengde: Tommer / cm</p> <p>[27] Breddre rille: Tommer / mm</p> <p>[28] Kode</p> <p>a) MERK: Oppgitt totalverdi for vibrasjoner har blitt målt ved å bruke en normal prøvemotode og kan brukes for å sammenligne et redskap med et annet. Den totale vibrasjonsverdien kan også brukes i en foreløpig eksponeringsvurdering.</p> <p>b) ADVARSEL: emisjon av vibrasjoner ved effektiv bruk av redskapet kan avvike fra oppgitt totalverdi i henhold til måten redskapet brukes på. Derfor er det nødvendig, under arbeidet, å ta i bruk følgende sikkerhetstiltak for å beskytte operatoren: føre seg hanske ved bruk, begrense maskinens brukstid og korte ned på tiden som man holder inne akselerator kommandospaken.</p>
<p>[1] PL - DANE TECHNICZNE</p> <p>[2] Napięcie i częstotliwość zasilania MAX</p> <p>[3] Napięcie i częstotliwość zasilania NOMINAL</p> <p>[4] Maksymalna prędkość łańcucha</p> <p>[5] Maksymalna częstotliwość obrotów wrzeciona</p> <p>[6] Długość cięcia</p> <p>[7] Grubość łańcucha</p> <p>[8] Zęby / podziałka koła zębatego łańcucha</p> <p>[9] Pojemność zbiornika oleju</p> <p>[10] Masa (bez akumulatora, bez prowadnicy i łańcucha)</p> <p>[11] Zmierzony poziom mocy ciśnienia</p> <p>[12] Błąd pomiaru</p> <p>[13] Poziom mocy akustycznej zmierzony</p> <p>[14] Gwarantowany poziom mocy akustycznej</p> <p>[15] Poziom wibracji</p> <p>[16] - Uchwyt przedni</p> <p>[17] - Uchwyt tylny</p> <p>[18] AKCESORIA NA ZAMÓWIENIE</p> <p>[19] Zespół akumulatora, mod.</p> <p>[20] Ładowarka akumulatora</p> <p>[21] TABELA PRAWIDŁOWEJ KOMBINACJI PROWADNICY I ŁAŃCUCHA (Rozdz. 15.3)</p> <p>[22] SŁÓK</p> <p>[23] PROWADNICA</p> <p>[24] ŁAŃCUCH</p> <p>[25] Cale / mm</p> <p>[26] Długość: Cale / cm</p> <p>[27] Szerokość rowka: Cale / mm</p> <p>[28] Kod</p> <p>a) UWAGA: Całkowita wskazana wartość drgań została zmierzona zgodnie ze znormalizowaną metodą badania i może być wykorzystana w celu dokonania porównania między dwoma urządzeniami. Całkowita wartość drgań może być również stosowana do wstępnej oceny zagrożenia.</p> <p>b) OSTRZEŻENIE: emisja drgań w praktycznym zastosowaniu niniejszego narzędzia może się różnić od deklarowanej wartości łącznej, w zależności od sposobu użytkowania urządzenia. Dlatego, w celu zapewnienia bezpieczeństwa użytkownika, konieczne jest podczas pracy z urządzeniem podjęcie następujących środków bezpieczeństwa: noszenie rękawic ochronnych z urządzeniem, ograniczenie czasu użytkowania urządzenia i skrócenie czasu trzymania wciśniętej dźwigni regulacji obrotów silnika.</p>	<p>[1] PT - DADOS TÉCNICOS</p> <p>[2] Tensão e frequência de alimentação MÁX</p> <p>[3] Tensão e frequência de alimentação NOMINAL</p> <p>[4] Velocidade máxima da corrente</p> <p>[5] Frequência máxima de rotação do mandral</p> <p>[6] Comprimento de corte</p> <p>[7] Espessura corrente</p> <p>[8] Dentes / distância entre eixos do pinhão da corrente</p> <p>[9] Capacidade do tanque do óleo</p> <p>[10] Peso (sem bateria, sem barra e corrente)</p> <p>[11] Nivel de pressão acústica mensurada</p> <p>[12] Incerteza de medição</p> <p>[13] Nivel de potência acústica mensurado</p> <p>[14] Nivel de potência acústica garantido</p> <p>[15] Nivel de vibrações</p> <p>[16] - Pega dianteira</p> <p>[17] - Pega traseira</p> <p>[18] ACCESÓRIOS A PEDIDO</p> <p>[19] Grupo bateria, mod.</p> <p>[20] Carregador de bateria</p> <p>[21] TABELA PARA A CORRENTE COMBINAÇÃO DE BARRA E CORRENTE (Cap. 15.3)</p> <p>[22] PALAÇO</p> <p>[23] BARRA</p> <p>[24] CORRENTE</p> <p>[25] Polegadas / mm</p> <p>[26] Comprimento: Polegadas / cm</p> <p>[27] Largura sulco: Polegadas / mm</p> <p>[28] Código</p> <p>a) NOTA: o valor total declarado das vibrações foi mensurado de acordo com um método normalizado de ensaio e pode ser utilizado para comparar uma ferramenta com a outra. O valor total das vibrações também pode ser utilizado para uma avaliação preliminar da exposição.</p> <p>b) ADVERTÊNCIA: a emissão de vibrações no uso efetivo da ferramenta pode ser diversa do valor total declarado de acordo com os modos com os quais a ferramenta é utilizada. Portanto, durante o trabalho, é necessário adotar as seguintes medidas de segurança para proteger o operador: usar luvas durante o uso, limitar o tempo de utilização da máquina e encurtar o tempo durante o qual a alavanca de comando é mantida pressionada.</p>	<p>[1] RO - DATE TEHNICE</p> <p>[2] Tensiune și frecvență de alimentare MAX</p> <p>[3] Tensiune și frecvență de alimentare NOMINAL</p> <p>[4] Viteza maximă a lanțului</p> <p>[5] Frecvență maximă de rotație a mandrinei</p> <p>[6] Lungimea tăieturii</p> <p>[7] Grosimea lanțului</p> <p>[8] Dinți / pas pinion lanț</p> <p>[9] Capacitate rezervor ulei</p> <p>[10] Greutate (fără baterie, fără bară și lanț)</p> <p>[11] Nivel măsurat de presiune acustică</p> <p>[12] Nesigurabilită în măsurare</p> <p>[13] Nivel de putere acustică măsurat</p> <p>[14] Nivel de putere acustică garantat</p> <p>[15] Nivel de vibrații</p> <p>[16] - Măner față</p> <p>[17] - Măner spate</p> <p>[18] ACCESORII LA CERERE</p> <p>[19] Ansamblu baterie, mod.</p> <p>[20] Alimentator pentru baterie</p> <p>[21] TABELA PENTRU O ASOCIERE CORECTĂ BARRĂ-LANȚ (Cap. 15.3)</p> <p>[22] PAS</p> <p>[23] BARRĂ</p> <p>[24] LANȚ</p> <p>[25] Inchii / mm</p> <p>[26] Lungime: Inchii / cm</p> <p>[27] Lățimea canalei: Inchii / mm</p> <p>[28] Cod</p> <p>a) OBSERVAȚIE: valoarea totală declarată a vibrațiilor a fost măsurată ținându-se cont de o metodă de probă normalizată și poate fi utilizată pentru a compara instrumentele între ele. Valoarea totală a vibrațiilor poate fi utilizată și pentru o evaluare preliminară a expunerii.</p> <p>b) AVERTISMENT: emisia de vibrații în utilizarea efectivă a instrumentului poate fi diferită față de valoarea totală declarată, în funcție de modul în care se adoptează instrumentul. Din acest motiv este nevoie ca, în timpul sesiunii de lucru, să se adopte următoarele măsuri de siguranță menite să protejeze operatorul: purtarea mănușilor în timpul utilizării, limitarea duratei de utilizare a mașinii și scurtarea duratei în care se ține apăsată maneta de comandă a accelerației.</p>

<p>[1] RU - ТЕХНИЧЕСКИЕ ХАРАКТЕРИСТИКИ</p> <p>[2] Напряжение и частота питания МАКС.</p> <p>[3] Напряжение и частота питания НОМИНАЛЬНЫЕ</p> <p>[4] Максимальная скорость цепи</p> <p>[5] Максимальная частота вращения шпинделя</p> <p>[6] Длина пильного аппарата</p> <p>[7] Толщина цепи</p> <p>[8] Зубцы / шаг звездочки цепи</p> <p>[9] Емкость масляного бака</p> <p>[10] Вес (без батареи, шины и цепи)</p> <p>[11] Измеренный уровень звуковой давления</p> <p>[12] Погрешность измерения</p> <p>[13] Измеренный уровень звуковой мощности</p> <p>[14] Гарантируемый уровень звуковой мощности</p> <p>[15] Уровень вибрации</p> <p>[16] - Передняя рукоятка</p> <p>[17] - Задняя рукоятка</p> <p>[18] ДОПОЛНИТЕЛЬНОЕ ОБОРУДОВАНИЕ ПО ТРЕБОВАНИЮ</p> <p>[19] Батарейный блок, мод.</p> <p>[20] Зарядное устройство</p> <p>[21] ТАБЕЛА ЗА ПРАВИЛНО КОМБИНАЦИЈ ШИНА-ЦЕПЬ (п. 15.3)</p> <p>[22] ШАГ</p> <p>[23] ШИНА</p> <p>[24] ЦЕПЬ</p> <p>[25] дюймы / мм</p> <p>[26] Длина; дюймы / см</p> <p>[27] Ширина выемки; дюймы / мм</p> <p>[28] Код</p> <p>a) ПРИМЕЧАНИЕ: общий заявленный уровень вибрации был измерен с использованием нормализованного метода испытаний, и его можно использовать для сравнения различных инструментов между собой. Общий уровень вибрации можно также использовать для предварительной оценки подверженности воздействию вибрации.</p> <p>b) ПРЕДУПРЕЖДЕНИЕ: уровень вибрации во время фактической эксплуатации инструмента может отличаться от общего заявленного значения и зависит от режимов эксплуатации инструмента. Поэтому во время работы необходимо принимать следующие меры безопасности для защиты оператора: работать в перчатках, ограничивать время использования машины и сокращать время, в течение которого рычаг управления дросселем остается нажатым.</p>	<p>[1] SK - TECHNICKÉ PARAMETRE</p> <p>[2] MAX. napájacie napätie a frekvencia</p> <p>[3] MENOVITÉ napätie a frekvencia</p> <p>[4] Maximálna rýchlosť reťaze</p> <p>[5] Maximálna frekvencia otáčania vretena</p> <p>[6] Rezná dĺžka</p> <p>[7] Hrubica reťaze</p> <p>[8] Zuby / rozstup reťazovky</p> <p>[9] Kapacita olejovej nádrže</p> <p>[10] Hmotnosť (bez akumulátora, vodiacej lišty a reťaze)</p> <p>[11] Nameraná úroveň akustického tlaku</p> <p>[12] Nepravosť merania</p> <p>[13] Nameraná úroveň akustického výkonu</p> <p>[14] Zarúčaná úroveň akustického výkonu</p> <p>[15] Úroveň vibrácií</p> <p>[16] - Predná rukoväť</p> <p>[17] - Zadná rukoväť</p> <p>[18] VOLITELNÉ PRISLUŠENSTVO</p> <p>[19] Akumulátorová jednotka, MOD.</p> <p>[20] Nabíjacia akumulátora</p> <p>[21] TABUĽKA PRE URČENIE SPRÁVNEJ KOMBINÁCIE VODIACEJ LIŠTY A REŤAZE (kap. 15.3)</p> <p>[22] ROZSTUP</p> <p>[23] VODIACA LIŠTA</p> <p>[24] REŤAZ</p> <p>[25] Palce / mm</p> <p>[26] Dĺžka; Palce / cm</p> <p>[27] Šírka drážky; Palce / mm</p> <p>[28] Kód</p> <p>a) POZNAMKA: vyhlásené celkové hodnoty vibrácií bola nameraná s použitím normalizovanej skúšobnej metódy a je možné ju použiť na porovnanie jednotlivých nástrojov. Celkové hodnoty vibrácií môže byť použitá aj pri prípravnom vyhodnocovaní vibrácií.</p> <p>b) VAROVANIE: emisia vibrácií pri skutočnom použití nástroja môže byť odlišná od vyhlásenej celkovej hodnoty v závislosti na režimoch, v ktorých sa daný nástroj používa. Preto je potrebné počas práce prijať vhodné opatrenia, ktoré majú za cieľ ochrániť operátora: počas bežného používania majte nasadené rukavice, obmedzte dobu použitia stroja a skráťte dobu, počas ktorej je zatlačená ovládací páka plynu.</p>	<p>[1] SL - TEHNIČNI PODATKI</p> <p>[2] Napetost in frekvenca električnega napajanja</p> <p>[3] - MAX</p> <p>[4] Napetost in frekvenca električnega napajanja</p> <p>[5] - NAZIVNA</p> <p>[6] Maksimalna hitrost verige</p> <p>[7] Maksimalna frekvenca rotacije vretena</p> <p>[8] Dolžina reza</p> <p>[9] Debelina verige</p> <p>[10] Zobniki / hod verižnega pastorka</p> <p>[11] Kapaciteta rezervoarja za olje</p> <p>[12] Teža (brez baterije, brez meča in verige)</p> <p>[13] Izmerjena raven zvočnega tlaka</p> <p>[14] Nezasledljivost meritve</p> <p>[15] Izmerjena raven zvočne moči</p> <p>[16] Zagotovljena raven zvočnega tlaka</p> <p>[17] Nivo vibracij</p> <p>[18] - Prednji ročaj</p> <p>[19] - Zadnji ročaj</p> <p>[20] DODATNA OPREMA PO NAROČILU</p> <p>[21] Sklop baterije, mod.</p> <p>[22] Polnilnik baterije</p> <p>[23] TABELA ZA PRAVILNO KOMBINACIJO MEČA IN VERIGE (Pogl. 15.3)</p> <p>[24] KORAK</p> <p>[25] MEC</p> <p>[26] VERIGA</p> <p>[27] Palci / cm</p> <p>[28] Dolžina; Palci / cm</p> <p>[29] Širina utor: Palci / cm</p> <p>[30] Šifra</p> <p>a) OPOMBA: Deklarirana skupna vrednost vibracij je bila izmerjena v skladu z normirano metodo preizkušanja; mogoče jo je uporabiti za primerjavo med različnimi orodji. Skupna vrednost vibracij se lahko uporabi tudi za predhodno oceno izpostavitve.</p> <p>b) OPOZORILO: Med dejansko uporabo orodja se oddajane vibracije lahko razlikujejo od deklarirane skupne vrednosti, kar je odvisno od načina uporabe orodja. Zato je treba med delom udeležati naslednje varnostne ukrepe za zaščito upravljalca: med delom nosite rokavice, omejite čas uporabe stroja in skrajšajte intervale, med katerimi pritisnete na komandni vzvod pospeševalnika.</p>
<p>[1] SR - TEHNIČKI PODACI</p> <p>[2] MAKS. napon i frekvencija napajanja</p> <p>[3] NAZIVNI napon i frekvencija napajanja</p> <p>[4] Maksimalna brzina lanca</p> <p>[5] Maksimalna frekvencija okretanja vretena</p> <p>[6] Dužina sečenja</p> <p>[7] Debljina lanca</p> <p>[8] Zubi / korak zupčanika lanca</p> <p>[9] Kapacitet rezervoara za ulje</p> <p>[10] Težina (bez baterije, bez meča i lanca)</p> <p>[11] Izmereni nivo zvučnog pritiska</p> <p>[12] Merna nesigurnost</p> <p>[13] Izmereni nivo zvučne snage</p> <p>[14] Garantovani nivo zvučne snage</p> <p>[15] Nivo vibracija</p> <p>[16] - Prednja drška</p> <p>[17] - Zadnja drška</p> <p>[18] DODATNI PRIBOR PO NARUĐBINI</p> <p>[19] Baterija, mod.</p> <p>[20] Punjač baterije</p> <p>[21] TABELA ZA PRAVILNU KOMBINACIJU MAČA I LANCA (Poglj. 15.3)</p> <p>[22] KORAK</p> <p>[23] MAČ</p> <p>[24] LANAC</p> <p>[25] Inč / mm</p> <p>[26] Dužina; Inč / mm</p> <p>[27] Širina zleba; Inč / mm</p> <p>[28] Šifra</p> <p>a) NAPOMENA: ukupna prijavljena vrednost vibracija izmerena je prema normalizovanoj metodi ispitivanja i može se koristiti za poređenje dve alatke. Ukupna vrednost vibracija može se koristiti i prilikom uvodne procene izloženosti.</p> <p>b) UPOZORENJE: emisija vibracija prilikom efektivne upotrebe alatke može se zaključivati od ukupne prijavljene vrednosti u zavisnosti od načina na koji se koristi alatka. Stoga je potrebno, za vreme rada, primeniti sledeće sigurnosne mere u cilju zaštite radnika: nositi rukavice za vreme upotrebe, smanjiti vreme korišćenja mašine i skratiti vreme pritiskanja poluge komande gasa.</p>	<p>[1] SV - TEHNIŠKA DATA</p> <p>[2] MAX utspänning och strömförsörjningsfrekvens</p> <p>[3] NOMINELL utspänning och strömförsörjningsfrekvens</p> <p>[4] Kedjans maximala hastighet</p> <p>[5] Spindelns maximala rotationsfrekvens</p> <p>[6] Beskärningsens längd</p> <p>[7] Kedjan tjocklek</p> <p>[8] Tänder/kuggstångens tandavstånd på kedjan</p> <p>[9] Oljetankens kapacitet</p> <p>[10] Vikt (utan batteri, utan svärd och kedja)</p> <p>[11] Uppmått ljudtrycknivå</p> <p>[12] Tvivel med mått</p> <p>[13] Mått ljudeffektivtå</p> <p>[14] Garanterad ljudeffektivtå</p> <p>[15] Vibrationsnivå</p> <p>[16] - Främre handtag</p> <p>[17] - Bakre handtag</p> <p>[18] TILLBEHÖR PÅ BESTÄLLNING</p> <p>[19] Batterienhet, mod.</p> <p>[20] Batteriladdare</p> <p>[21] TABELL FÖR RÄTT KOMBINATION AV SVÄRD OCH KEDJA (Kap. 15.3)</p> <p>[22] TANDAVSTÅND</p> <p>[23] STÅNG</p> <p>[24] KEDJA</p> <p>[25] Tum/ cm</p> <p>[26] Längd; Tum/ cm</p> <p>[27] Spårbredd; Tum/ cm</p> <p>[28] Kod</p> <p>a) ANMÄRKNING: det totala angivna vibrationsvärdet har mätts i enlighet med en standardiserad testmetod och kan användas för en jämförelse mellan olika verktyg. Det totala vibrationsvärdet kan användas även vid en preliminär exponeringsbedömning</p> <p>b) VARNING: vibrationsemissioner under användningen av verktyget kan skilja sig från det totala värdet som anges beroende på hur verktyget används. Därför är det nödvändigt, under arbetet, att tillämpa de följande säkerhetsåtgärderna som avses för att skydda föraren: bär handskar under användningen, begränsa användningstiden och tiderna som gasreglaget spak hålls nedtryckt.</p>	<p>[1] TR - TEHNIK VERILER</p> <p>[2] MAKS besleme gerilimi ve frekansı</p> <p>[3] NOMINAL besleme gerilimi ve frekansı</p> <p>[4] Maksimum zincir hızı</p> <p>[5] İki mili dönüştü azami frekansı</p> <p>[6] Kesim uzunluğu</p> <p>[7] Zincir kalınlığı</p> <p>[8] Zincir pinyonunun dişleri / adımı</p> <p>[9] Yağ deposu kapasitesi</p> <p>[10] Ağırılık (batariasız, pala ve zincir olmadan)</p> <p>[11] Ölçülen ses basıncı seviyesi</p> <p>[12] Ölçüm belirsizliği</p> <p>[13] Ölçülen ses gücü seviyesi</p> <p>[14] Garantli edilen ses gücü seviyesi</p> <p>[15] Titreşim seviyesi</p> <p>[16] - Ön kabza</p> <p>[17] - Arka kabza</p> <p>[18] TALEP UZERINE TEDARIK EDILEN AKSESUARLAR</p> <p>[19] Batarya grubu, mod.</p> <p>[20] Batarya şarj cihazı</p> <p>[21] DOĞRU PALA VE ZİNCİR BİRLEŞİMİ İÇİN TABLO (Böl. 15.3)</p> <p>[22] ADIM</p> <p>[23] PALA</p> <p>[24] ZİNCİR</p> <p>[25] İnç / mm</p> <p>[26] Uzunluk; İnç / cm</p> <p>[27] Çuyuk genişliği; İnç / mm</p> <p>[28] Kod</p> <p>a) NOT: beyan edilmiş toplam titreşim değeri, normalize edilmiş test yönteminde uygun şekilde ölçülmüştür ve bir takım ile diğer arasında karşılaştırma yapmak amacıyla kullanılabılır. Toplam titreşim değeri aynı zamanda maruz kalma durumuna dair ön değerlendirmeye yarkapan de kullanılabılır.</p> <p>b) UYARI: takrim etkilii kalınlamı sırasında yayılan titreşim, takrim kullanımla sekline bağlı olarak beyan edilmiş toplam değerdan farklı olabilir. Bu nedenle, çalışma yapılrken operatörü korumaya yönelik asadıkları güvenlik tedbirleri almmalıdır: kullanılr sırasında edildiren takım, makinemin kullandığıdır sirenleri sınırladiren ve gaz kumanda levyesinin basılı tutulduğu süreleri ksalıtılır.</p>




SPIS TREŚCI

1. INFORMACJE OGÓLNE	1
2. ZASADY BEZPIECZEŃSTWA	1
3. ZAPOZNANIE SIĘ Z MASZYNĄ	6
3.1 Opis maszyny i przeznaczenie.....	6
3.2 Główne elementy (Rys. 1):	6
3.3 Tabliczka identyfikacyjna (Rys. 1).....	7
3.4 Oznakowanie bezpieczeństwa (Rys. 2).....	7
4. MONTAŻ	8
4.1 Rozpakowanie	8
4.2 Montaż prowadnicy i łańcucha.....	8
4.3 Montaż okrzywyarki	8
4.4 Przedłużenie okrzywyarki	9
4.5 Usuwanie okrzywyarki.....	9
5. ELEMENTY STEROWANIA	9
5.1 Dźwignia regulacji obrotów silnika	9
5.2 Przycisk blokowania regulacji obrotów silnika.....	9
6. UŻYTKOWANIE MASZYNY	9
6.1 Czynności wstępne	9
6.2 Kontrole bezpieczeństwa	10
6.3 Uruchomienie	10
6.4 Praca	10
6.5 Wskazówki dotyczące użytkowania.....	11
6.6 Zatrzymanie	11
6.7 Wskazówki po zakończeniu użytkowania.....	12
7. KONSERWACJA	12
7.1 Informacje ogólne.....	12
7.2 Akumulator	12
7.3 Uzupelnianie zbiornika oleju łańcucha	13
7.4 Czyszczenie	13
7.5 Ogranicznik łańcucha.....	13
7.6 Otwory smarowania maszyny i prowadnicy	13
7.7 Nakrętki i śruby mocujące	13
7.8 Koło pociągowe łańcucha	13
7.9 Konserwacja łańcucha	13
7.10 Konserwacja prowadnicy	14
8. MAGAZYNOWANIE.....	14
8.1 Magazynowanie maszyny	14
8.2 Magazynowanie akumulatora	14
9. PRZEMIESZCZANIE I TRANSPORT	14
10. SERWIS I NAPRAWA.....	15
11. ZAKRES GWARANCJI	15
12. IDENTYFIKACJA USTEREK	15
13. AKCESORIA NA ZAMÓWIENIE	17
13.1 Akumulatory	17
13.2 Ładowarka akumulatora.....	17
13.3 Prowadnice i łańcuchy	17

1. INFORMACJE OGÓLNE

1.1 JAK POSŁUGIWAĆ SIĘ INSTRUKCJĄ OBSŁUGI

UWAGA lub **WAŻNE** dostarcza dokładniejszego omówienia lub dodatkowych elementów do podanych poprzednio wskazówek w celu uniknięcia uszkodzenia maszyny lub spowodowania strat.


Symbol  wskazuje na niebezpieczeństwo. Niezastosowanie się do tego ostrzeżenia może spowodować obrażenia ciała użytkownika lub osób trzecich i/lub spowodować szkody materialne.

Paragrapy oznaczone kwadracikiem z krawędzią z szarych kropek wskazują na opcjonalne funkcje nie występujące we wszystkich modelach opisanych w niniejszej instrukcji. Należy sprawdzić, czy dana opcja występuje w zakupionym modelu.

Wszystkie określenia „przedni”, „tylny”, „prawy” i „lewy” rozumie się w odniesieniu do pozycji roboczej operatora obsługującego maszynę.

2. ZASADY BEZPIECZEŃSTWA

2.1 UWAGI OGÓLNE DOTYCZĄCE BEZPIECZEŃSTWA UŻYTKOWANIA ELEKTRONARZĘDZI

 **Przeczytać wszystkie ostrzeżenia dotyczące bezpieczeństwa, instrukcje, ilustracje i specyfikacje dostarczone z maszyną. Nieprzestrzeganie instrukcji wymienionych poniżej może spowodować porażenie prądem, pożar i/lub poważne obrażenia.**

Zachować wszystkie ostrzeżenia i wskazówki, aby móc zapoznać się z nimi w przyszłości.

Termin „elektronarzędzie”, użyty w ostrzeżeniach, odnosi się do zakupionej maszyny z zasilaniem z sieci elektrycznej (za pomocą przewodu) lub z zasilaniem za pomocą akumulatora (bez przewodu).

1) Bezpieczeństwo obszaru roboczego

- a) **Utrzymywać obszar roboczy w czystości oraz dbać o jego prawidłowe oświetlenie.** *Brak porządku lub wystarczającego oświetlenia sprzyja wypadkom.*
- b) **Nie używać elektronarzędzia w atmosferze wybuchowej, na przykład w obecności łatwopalnych cieczy, gazów lub pyłów.** *Narzędzia elektryczne wytwarzają iskry, które mogą spowodować zapalenie pyłu lub oparów.*
- c) **Podczas użytkowania elektronarzędzia pamiętać, aby w pobliżu nie przebywały dzieci lub osoby postronne.** *Roztargnienie może być przyczyną utraty kontroli nad maszyną.*
- 2) Bezpieczeństwo elektryczne**
- a) **Unikać kontaktu ciała z powierzchniami masy lub uzimienia jak rury, chłodnice, kuchenki, lodówki.** *Ryzyko porażenia prądem elektrycznym wzrasta, jeśli ciało znajduje się przy masie lub uzimieniu.*
- b) **Nie wystawiać elektronarzędzi na działanie deszczu lub wilgoci.** *Woda przenikająca do wnętrza elektronarzędzia zwiększa ryzyko porażenia prądem.*
- 3) Bezpieczeństwo osobiste**
- a) **Zachować ostrożność i kontrolę nad wykonywanymi czynnościami oraz zdrowy rozsądek podczas użytkowania elektronarzędzia.** *Nie używać elektronarzędzia, kiedy jest się zmęczonym, pod wpływem narkotyków, alkoholu lub po zażyciu leków. Chwila nieuwagi podczas użytkowania elektronarzędzia może spowodować poważne obrażenia.*
- b) **Używać środków ochrony indywidualnej. Zawsze nosić okulary ochronne.** *Stosowanie środków ochrony, takich jak maski przeciwpyłowe, obuwie antypoślizgowe, kaski lub naszelniki ogranicza ryzyko obrażeń.*
- c) **Unikać przypadkowego uruchomienia.** *Przed włożeniem akumulatora, chwyceniem lub transportowaniem elektronarzędzia upewnić się, że jest ono wyłączone. Transportowanie elektronarzędzia, trzymając palec na wyłączniku lub montowanie akumulatora z wyłącznikiem w położeniu „ON” zwiększa ryzyko wypadków.*
- d) **Przed uruchomieniem elektronarzędzia usunąć wszystkie klucze lub narzędzia do regulacji.** *Klucz lub narzędzie, które pozostaje w kontakcie z obracającą się częścią maszyny może być przyczyną obrażeń.*
- e) **Nie pochyłać się. Zawsze dbać o prawidłowe podparcie i zachowanie równowagi.** *Zapewni to lepszą kontrolę nad elektronarzędziem w nieprzewidywanych sytuacjach.*
- f) **Stosować odpowiednią odzież.** *Nie zakładać luźnych ubrań ani biżuterii. Zwrócić uwagę, aby włosy i odzież znajdowały się z dala od poruszających się części. Luźne ubrania, biżuteria oraz długie włosy mogą zostać pochwycone przez poruszające się części.*
- g) **W przypadku dostępności urządzeń, które mają być podłączone do instalacji do odsysania i zbierania pyłu, upewnić się, że są one podłączone i odpowiednio używane.** *Użycie tych urządzeń może zmniejszyć ryzyko związane z obecnością pyłu.*
- h) **Nie pozwolić, by umiejętność sprawnej obsługi maszyny, nabyta na skutek częstego użytkowania, spowodowała nieuwagę użytkownika oraz ignorowanie zasad bezpieczeństwa maszyny.** *Nieumiejętne działanie może w ułamku sekundy spowodować obrażenia.*
- 4) Użytkowanie i zabezpieczenie elektronarzędzia**
- a) **Nie przeciążać elektronarzędzia.** *Używać elektronarzędzia odpowiedniego do pracy. Odpowiednie elektronarzędzie wykona pracę lepiej i bezpieczniej przy prędkości, dla której zostało zaprojektowane.*
- b) **Nie używać elektronarzędzia, jeżeli wyłącznik nie jest w stanie go włączyć lub wyłączyć.** *Elektronarzędzie, które nie może być wyłączone za pomocą wyłącznika jest niebezpieczne i musi być naprawione.*
- c) **Przed przystąpieniem do jakiegokolwiek regulacji, zmiany akcesoriów lub przed odstawieniem elektronarzędzia należy wyjąć akumulator z maszyny.** *Wymienione zapobiegawcze środki bezpieczeństwa ograniczają ryzyko przypadkowego uruchomienia elektronarzędzia.*
- d) **Odstawić nieużywane elektronarzędzia w miejsce niedostępne dla dzieci i nie pozwalać użytkować maszyny osobom, które nie są zaznajomione z maszyną oraz z niniejszymi instrukcjami.** *Elektronarzędzia są niebezpieczne w rękach nieprzeszkolonych użytkowników.*
- e) **Dbać o konserwację elektronarzędzi i akcesoriów.** *Kontrolować ustawienie w osi lub połączenie ruchomych części, ewentualne pęknięcia elementów i jakiegokolwiek inne warunki, które mogą wpłynąć na działanie elektronarzędzia. W razie usterek należy naprawić elektronarzędzie przed jego użyciem.*

Wiele wypadków jest spowodowanych przez niewłaściwą konserwację.

- f) **Dbać o odpowiednie ostrzeżenie i czyszczenie części tnących.** Prawidłowa konserwacja części tnących, zapewniająca odpowiednią ostrość krawędzi tnących, sprawia, że części te są mniej podatne na zablokowanie i łatwiej je kontrolować.
- g) **Korzystać z elektronarzędzia i odpowiednich akcesoriów zgodnie z dostarczonymi wskazówkami, uwzględniając warunki i rodzaj wykonywanej pracy.** Używanie elektronarzędzia do czynności innych niż przewidziane może spowodować niebezpieczne sytuacje.
- h) **Dbać, aby uchwyty i wszystkie powierzchnie chwytu były suche, czyste i pozbawione śladów oleju i smaru.** Śliskie uchwyty i powierzchnie chwytu nie pozwalają na bezpieczne manewrowanie i kontrolowanie urządzenia w nieoczekiwanych sytuacjach.

6) Użytkowanie oraz środki ostrożności dotyczące urządzeń i akumulatora

UWAGA Poniższe przepisy bezpieczeństwa dotyczą wymogów bezpieczeństwa zawartych w instrukcji obsługi akumulatora i ładowarki dołączonej do urządzenia.

- a) **Do ładowania akumulatora należy używać wyłącznie ładowarek akumulatora zalecanych przez producenta.** Ładowarka odpowiednia do rodzaju pakietu akumulatorowego może spowodować ryzyko pożaru, porażenie prądem elektrycznym, przegrzanie lub wyciek płynu korozyjnego z akumulatora, jeśli jest używana z innym pakietem akumulatorowym.
- b) **Używać wyłącznie ściśle określonych akumulatorów, przewidzianych dla użytkowanego narzędzia.** Użycie jakiegokolwiek innej grupy akumulatorów może spowodować ryzyko obrażeń i pożaru.
- c) **Kiedy zespół akumulatorów nie jest używany, należy go przechowywać z dala od przedmiotów metalowych, takich jak spinacze, monety, klucze, gwoździe, śruby lub inne niewielkie elementy metalowe, które mogą spowodować zwarcie styków.** Zwarcie styków akumulatora może wywołać zapalenie lub pożar.
- d) **W przypadku złego stanu akumulatora może z niego wyciekać płyn. Unikać kontaktu z płynem. W razie przypadkowego kontaktu**

przepłukać wodą. W razie kontaktu płynu z oczami skontaktować się z lekarzem. Płyn wyciekający z akumulatora może spowodować podrażnienia skóry i oparzenia.

- e) **Nie używać uszkodzonego lub zmodyfikowanego akumulatora lub urządzenia.** Uszkodzone lub zmodyfikowane akumulatory mogą działać w sposób nieprzewidziany, powodując pożar, wybuch lub ryzyko obrażeń.
- f) **Nie narażać pakietu akumulatorowego lub urządzenia na działanie ognia lub nadmiernej temperatury.** Narażenie na działanie ognia lub temperatury przekraczającej 130°C może spowodować wybuch.
- g) **Ładować akumulator wyłącznie przy temperaturze otoczenia między 0° + 45°C.** Nie ładować akumulatora lub urządzenia przy temperaturach niemieszczących się w tym zakresie. Nieprawidłowe ładowanie lub przy temperaturze innej niż zalecana może spowodować uszkodzenie akumulatora i zwiększyć ryzyko pożaru.
- h) **Przed włożeniem akumulatora, upewnić się, że urządzenie jest wyłączone.** Montaż akumulatora do włączonego urządzenia elektrycznego może być przyczyną wypadków.
- i) **Skontrolować, czy akumulator jest w dobrym stanie i czy nie nosi oznak uszkodzenia.** Nie używać maszyny z uszkodzonym lub zużyтым akumulatorem.

7) Serwis

- a) **Elektronarzędzie powinno być naprawiane wyłącznie przez wykwalifikowanych pracowników, z zastosowaniem oryginalnych części zamiennych.** Dzięki temu zachowane zostanie bezpieczeństwo obsługi elektronarzędzia.
- b) **Nie wykonywać naprawy akumulatora.** Czynności naprawcze należy powierzać producentowi lub wyspecjalizowanemu serwisowi technicznemu.

2.2 ZASADY BEZPIECZEŃSTWA DLA PILAREK ŁAŃCUCHOWYCH I PILAREK ELEKTRYCZNYCH

- **Wszystkie części ciała powinny być oddalone od łańcucha, kiedy pilarka łańcuchowa jest uruchomiona. Przed uruchomieniem pilarki łańcuchowej upewnić się, że łańcuch nie wchodzi z niczym w kontakt. Chwila nieuwagi podczas**

obsługi pilarki łańcuchowej może spowodować wciągnięcie odzieży lub części ciała w łańcuch.

- **Prawą ręką należy zawsze chwycić za tylny uchwyt, a lewą za przedni uchwyt.** Nigdy nie należy zamieniać rąk podczas trzymania pilarki łańcuchowej, ponieważ zwiększa to ryzyko wypadku.
- **Chwycić elektronarzędzie tylko w miejscach izolowanych przez uchwyty, ponieważ łańcuch mógłby się zetknąć z ukrytymi przewodami.** Kontakt łańcucha z kablem pod napięciem może spowodować, że również metalowe części narzędzia znajdują się pod napięciem, co może doprowadzić do porażenia operatora prądem elektrycznym.
- **Zakładać okulary ochronne i nauszniki. Zaleca się stosowanie innych środków ochrony głowy, rąk i stóp.** Noszenie odpowiedniej odzieży ochronnej zmniejsza ryzyko obrażeń spowodowanych odpryskującymi drzazgami, a także przypadkowym kontaktem z pilarką.
- **Nie używać pilarki łańcuchowej w koronach drzew.** Uruchomienie pilarki łańcuchowej podczas przebywania na drzewie może doprowadzić do obrażeń.
- **Zawsze zapewnić właściwy punkt podparcia stopy i obsługiwać pilarkę łańcuchową, stojąc na stabilnej, bezpiecznej i równej powierzchni.** Śliskie lub niestabilne powierzchnie, takie jak schody, mogą powodować utratę równowagi lub kontroli nad pilarką łańcuchową.
- **Podczas cięcia gałęzi, która jest naprężona, uważać na ryzyko jej odrzutu.** Gdy napięcie włókien drewna zostanie zwolnione, gałąź podczas odrzutu może uderzyć operatora lub spowodować utratę kontroli nad pilarką łańcuchową.
- **Zachować szczególną ostrożność podczas cięcia młodych krzewów.** Cienki materiał może utknąć w łańcuchu, zostać wyrzucony w kierunku operatora i spowodować utratę równowagi.
- **Nosić pilarkę łańcuchową za przedni uchwyt, gdy jest wyłączona, trzymając ją z dala od ciała. Podczas przenoszenia lub przechowywania pilarki łańcuchowej osłona prowadnicy musi być zawsze założona.** Prawidłowe obchodzenie się z pilarką łańcuchową zmniejsza ryzyko przypadkowego kontaktu z poruszającym się łańcuchem.
- **Postępować zgodnie z instrukcjami dotyczącymi smarowania, naprężenia łańcucha i akcesoriów zamiennych.** Łańcuch, którego naprężenie i smarowanie są nieprawidłowe może zarówno pęknąć, jak i zwiększyć ryzyko odrzutu.

- **Uchwyty powinny być czyste, suche i bez śladów oleju i smaru.** Uchwyty ubrudzone olejem lub smarem są śliskie, co może spowodować utratę kontroli nad narzędziem.
- **Ciąć wyłącznie drewno. Nie używać pilarki łańcuchowej do celów innych niż przewidziane.** Na przykład: nie używać pilarki łańcuchowej do cięcia tworzyw sztucznych, materiałów budowlanych lub materiałów innych niż drewno. Używanie pilarki łańcuchowej do czynności innych niż przewidziane może spowodować niebezpieczne sytuacje.
- **Miejscowe przepisy mogą określić najniższą granicę wieku dla użytkowników.**



W przypadku uszkodzeń lub wypadków przy pracy, należy natychmiast wyłączyć silnik i oddalić maszynę tak, aby nie powodować dalszych szkód; w przypadku wypadków z obrażeniami ciała obsługującego lub osoby trzeciej, natychmiast aktywować procedurę pierwszej pomocy, najbardziej właściwą do zaistniałej sytuacji i zwrócić się do placówki zdrowia w celu poddania się niezbędnej kuracji. Dokładnie usunąć wszelkie pozostałości, które mogłyby spowodować szkody lub obrażenia osób lub zwierząt, gdyby pozostały nieusunięte.



Przedłużone poddawanie się wibracjom może spowodować zranienia i zaburzenia neurologiczno-naczyniowe (znane również jako „fenomen Raynauda” lub „biała ręka”) przede wszystkim u osób cierpiących na zaburzenia krążenia. Objawy mogą dotyczyć rąk, nadgarstków oraz palców i charakteryzują się utratą czucia, mrowieniem, świerzbieniem, bólem, utratą barwy lub zmienioną strukturą skóry. Objawy te mogą nasilić się wskutek niskiej temperatury otoczenia i/lub zbyt mocnego ściskania uchwytu. Przy pojawieniu się tego typu oznak należy zredukować czas użytkowania maszyny i skonsultować się z lekarzem.

- **Robić przerwy i regularnie zmieniać pozycję pracy.**
- **Niewłaściwa konserwacja, użycie niezgodnych części zamiennych lub modyfikacje zabezpieczeń mogą spowodować uszkodzenie urządzenia i poważne obrażenia użytkownika.**
- **Przed przechowywaniem maszyny po jej użyciu należy przeprowadzić czyszczenie i konserwację.**
- **Jeśli urządzenie zostało uderzone lub upadło, przed uruchomieniem upewnić się, że jest w dobrym stanie.**
- **Usuwać gałęzie w odcinkach.**

- Zwrócić uwagę na gałęzie, które po ścięciu mogą uderzyć użytkownika oraz na te, które, spadając na ziemię, mogą zostać odrzucone.

2.3 PRZYCZYNY ODRZUTU I ZABEZPIECZENIE DLA OPERATORA

Odrzut może nastąpić, gdy kraniec prowadnicy dotknie jakiegoś obiektu lub gdy drewno się zakleszczy i zablokuje łańcuch w miejscu cięcia.

Kontakt końcówki prowadnicy z obiektem może w niektórych przypadkach wywołać odwrotną reakcję, popychając prowadnicę do góry i do tyłu w kierunku operatora.

Zablokowanie łańcucha w górnej części prowadnicy może doprowadzić do gwałtownego popchnięcia łańcucha z powrotem w kierunku operatora.

Każda z tych sytuacji może spowodować utratę kontroli nad pilarką i tym samym być przyczyną poważnych wypadków. Nie należy liczyć wyłącznie na urządzenie bezpieczeństwa, w które wyposażono pilarkę.

Użytkownik pilarki łańcuchowej powinien podjąć różne działania w celu wyeliminowania ryzyka wypadków lub obrażeń podczas cięcia. Odrzut jest wynikiem nieprawidłowego użytkownika narzędzia lub nieprawidłowych warunków pracy i można go uniknąć, podejmując odpowiednie środki ostrożności opisane poniżej:

- **Trzymać pilarkę mocno obiema rękami, z kciukami i palcami wokół uchwytów pilarki, a ciało i ramiona powinny znajdować się w pozycji, która pozwala oprzeć się sile odrzutu.** Siła odrzutu może być kontrolowana przez operatora, pod warunkiem podjęcia odpowiednich środków ostrożności. Nie pozwalać na uruchomienie pilarki łańcuchowej.
- **Nie wyciągać ramion zbyt daleko i nie ciąć powyżej wysokości ramienia.** Pomaga to uniknąć niezamierzonego kontaktu z kraniecem prowadnicy i umożliwia lepszą kontrolę nad pilarką łańcuchową w nieoczekiwanych sytuacjach.
- **Używać wyłącznie prowadnic i łańcuchów zalecanych przez producenta.** Nieodpowiednie prowadnice i łańcuchy zamiennie mogą doprowadzić do pęknięcia łańcucha lub odrzutów.
- **Stosować się do instrukcji producenta dotyczących ostrzeżenia i konserwacji pilarki łańcuchowej.** Spadek poziomu głębokości może prowadzić do zwiększenia częstotliwości odrzutów.

- **Techniki użytkowania pilarki łańcuchowej elektrycznej (zasilanej akumulatorem)** Zawsze przestrzegać ostrzeżeń dotyczących bezpieczeństwa i stosować techniki cięcia najbardziej odpowiednio do rodzaju wykonywanej pracy, zgodnie ze wskazówkami i przykładami podanymi w instrukcji obsługi.

- **Bezpieczne przemieszczanie pilarki łańcuchowej elektrycznej (zasilanej akumulatorem)**

Za każdym razem, gdy konieczne jest przeniesienie lub przeniesienie urządzenia, należy:

- wyłączyć silnik, poczekać na zatrzymanie łańcucha i odłączyć urządzenie od sieci elektrycznej (wyjąć akumulator z jego gniazda);
- założyć osłonę na prowadnicę;
- chwytać urządzenie jedynie za uchwyty i kierować urządzenie tnące w kierunku przeciwnym do kierunku ruchu.

Podczas transportowania maszyny w pojeździe należy umieścić ją w taki sposób, aby nie stanowiła zagrożenia i stabilnie zamocować.

- **Zalecenia dla początkujących użytkowników** Przed pierwszym ścinaniem lub okrzesywaniem należy:

- przejść odpowiednie szkolenie w zakresie użytkowania tego rodzaju sprzętu;
- dokładnie przeczytać ostrzeżenia bezpieczeństwa i instrukcje obsługi zawarte w niniejszym podręczniku;
- ćwiczyć na pniakach znajdujących się na ziemi lub zamocowanych na stojakach w celu uzyskania niezbędnej znajomości urządzenia i najbardziej odpowiednich technik cięcia.

2.4 OCHRONA ŚRODOWISKA

- Podczas pracy pewna ilość oleju, niezbędna do smarowania łańcucha, przedostaje się do środowiska; z tego powodu należy używać wyłącznie olejów biodegradowalnych, przeznaczonych do tego celu. Stosowanie oleju mineralnego lub oleju do silników powoduje poważne szkody w środowisku.
- Przestrzegać skrupulatnie lokalnych przepisów dotyczących usuwania opakowań, zniszczonych części, czy jakichkolwiek innych elementów zanieczyszczających środowisko; odpady te nie mogą być wyrzucane do śmieci, ale muszą być oddzielone i składowane w odpowiednich punktach selektywnego gromadzenia odpadów, które przeprowadzą utylizację tych materiałów.
- Należy skrupulatnie przestrzegać lokalnych przepisów dotyczących utylizacji odpadów
- Po ostatecznym zaprzestaniu używania maszyny, nie porzucać jej w środowisku,

lecz zwrócić się do punktu selektywnego gromadzenia odpadów, zgodnie z obowiązującymi lokalnymi przepisami.



Nie wyrzucać urządzeń elektrycznych wraz z odpadami domowymi. Zgodnie z Dyrektywą Europejską 2012/19/WE w sprawie zużytego sprzętu elektrycznego i elektronicznego oraz jej wykonawstwa

zgodnie z przepisami krajowymi, zużyte urządzenia elektryczne muszą być zbierane oddzielnie w celu ponownego ich wykorzystania w sposób przyjazny dla środowiska. Jeżeli urządzenia elektryczne są usuwane na składowisku odpadów lub w terenie, szkodliwe substancje mogą dotrzeć do wód gruntowych i wejść do łańcucha pokarmowego, powodując zagrożenie dla zdrowia ludzkiego i dobrego samopoczucia. Aby uzyskać więcej szczegółowych informacji na temat utylizacji tego produktu, należy zwrócić się do organu odpowiedzialnego za utylizację odpadów z gospodarstw domowych lub do sprzedawcy.



Li-ion

Pod koniec okresu użytkowania, w trosce o środowisko naturalne, dokonać utylizacji akumulatora. Akumulator zawiera materiał, który jest niebezpieczny dla osób i otoczenia. Akumulator powinien być poddany utylizacji w wyspecjalizowanym punkcie, który zajmuje się recyklingiem akumulatorów litowo-jonowych.

Dzięki selektywnej zbiórce zużytych produktów i opakowań możliwy jest recykling i ponowne wykorzystanie materiałów. Ponowne wykorzystanie materiałów pochodzących z recyklingu chroni środowisko naturalne i zmniejsza

popyt na surowce.

3. ZAPOZNANIE SIĘ Z MASZYNĄ

3.1 OPIS MASZYNY I PRZEZNACZENIE

Niniejsza maszyna jest urządzeniem do prac leśnych o nazwie pilarka łańcuchowa zasilana akumulatorem.

Maszyna składa się z silnika zasilanego z akumulatora i prowadnicy, która służy do przenoszenia napędu z silnika na łańcuch, który działa jak piła.

Operator trzyma maszynę dwiema rękami, używając przedniego i tylnego uchwytu, i może obsługiwać główne elementy sterujące, pozostając w bezpiecznej odległości od urządzenia tnącego.

3.1.1 Użytkowanie zgodne z przeznaczeniem

Maszyna została zaprojektowana i stworzona do:

- okrzyszanie drzew o wymiarach odpowiadających długości prowadnicy lub drewnianych obiektów o podobnych właściwościach;
- użytkowania tylko przez jednego operatora.

3.1.2 Niewłaściwe użytkowanie

Jakiegokolwiek inne zastosowanie odbiegające od powyżej opisanego może okazać się niebezpieczne i spowodować szkody dla osób i/lub mienia. Niewłaściwe użycie urządzenia stanowią (przykładowo podane czynności, ale nie tylko):

- przycinanie żywoptotów;
- prace rzeźbiarskie;
- cięcie palet, skrzyń i ogólnie opakowań;
- cięcie mebli lub obiektów zawierających gwoździe, śruby lub różnego rodzaju elementy metalowe;
- wykorzystywanie w rzeźnictwie;
- używanie maszyny do cięcia materiałów innych niż drewniane (tworzywa sztuczne, materiały budowlane);
- używanie maszyny jako dźwigni do podnoszenia, przemieszczania lub cięcia obiektów;
- używanie maszyny zablokowanej na stałych podporach;
- korzystanie z urządzeń tnących innych niż te wymienione w tabeli "Dane techniczne". Ryzyko poważnego uszkodzenia ciała i zranienia;
- jednoczesne użytkowanie maszyny przez więcej niż jedną osobę.

WAŻNE *Niewłaściwe użytkowanie maszyny prowadzi do utraty gwarancji i zwalnia producenta od wszelkiej odpowiedzialności, obciążając użytkownika wszelkimi zobowiązaniami wynikającymi ze szkód lub obrażeń ciała własnych lub wobec osób trzecich.*

3.1.3 Typologia użytkowników

Niniejsze urządzenie jest przeznaczone do użytku przez konsumentów, czyli nieprofesjonalnych operatorów. Niniejsze urządzenie przeznaczone jest „do użytku hobbystycznego”.

3.2 GŁÓWNE ELEMENTY (Rys. 1):

- A. **Silnik:** wprawia w ruch urządzenie tnące.
- B. **Drażek sterowania:** główne elementy sterowania obrotami silnika.

- C. **Tylny uchwyt:** uchwyt umieszczony w tylnej części drążka sterowania.
- D. **Uchwyt przedni:** uchwyt umieszczony na drążku sterowania.
- E. **Okrzesywarka:** urządzenie przeznaczone do okrzesywania i przycinania drzew.
- F. **Uprząż:** pas materiałowy, który, przechodząc przez ramię, pomaga utrzymać ciężar urządzenia podczas pracy.
- G. **Prowadnica:** podtrzymuje i prowadzi łańcuch.
- H. **Łańcuch:** element tnący, składający się z ogniw napędzających wyposażonych w małe ostrza zwane „zębami” oraz bocznych połączeń łączonych nitami.
- I. **Ogranicznik łańcucha:** urządzenie bezpieczeństwa, które zapobiega niekontrolowanemu ruchom łańcucha w przypadku jego zerwania lub poluzowania.
- J. **Ostona prowadnicy:** ostona piły łańcuchowej na prowadnicy, używana podczas przenoszenia, transportu lub przechowywania maszyny.
- K. **Akumulator:** (jeśli nie jest dołączony do urządzenia, patrz rozdział 13. „Akcesoria na zamówienie”) urządzenie zasilające pilarkę; jego charakterystyka i zasady użytkowania opisane są w oddzielnej instrukcji.
- L. **Ładowarka akumulatora** (jeśli nie jest dostarczona wraz z maszyną, patrz rozdział 13. „Akcesoria na zamówienie”): urządzenie przeznaczone do ładowania akumulatora; jego charakterystyka i zasady użytkowania opisane są w oddzielnej instrukcji.

3.3 TABLICZKA IDENTYFIKACYJNA (Rys. 1)

1. Poziom mocy akustycznej
2. Znak zgodności
3. Miesiąc/rok produkcji
4. Typ urządzenia
5. Numer fabryczny
6. Nazwa i adres producenta
7. Kod wyrobu
8. Napięcie i częstotliwość zasilania
9. Prędkość łańcucha

Zapisać dane identyfikacyjne maszyny w odpowiednich polach na etykiecie zamieszczonej z tyłu okładki.

WAŻNE *Używać danych identyfikacyjnych zamieszczonych na etykiecie w przypadku kontaktowania się z autoryzowanym serwisem.*

WAŻNE *Przykładowa Deklaracja Zgodności znajduje się na ostatnich stronach instrukcji.*

3.4 OZNAKOWANIE BEZPIECZEŃSTWA (Rys. 2)

Na maszynie zamieszczono różnego rodzaju symbole.

Znaczenie symboli:



OSTRZEŻENIE! NIEBEZPIECZEŃSTWO! W przypadku nieprawidłowego użytkowania maszyna może stanowić zagrożenie dla samego operatora oraz dla innych osób.
ZAGROŻENIE WYRZUTEM! Należy zwrócić uwagę na ewentualnie elementy wyrzucane przez ostrze, gdyż mogą one powodować poważne obrażenia osób lub szkody mienia.



OSTRZEŻENIE! Przed rozpoczęciem użytkowania urządzenia prosimy przeczytać instrukcję.

Stosować okulary ochronne.



Stosować ochronę słuchu.



Stosować kask ochronny.



Stosować rękawice antypoślizgowe.



Stosować obuwie antypoślizgowe!



Nie wystawiać urządzenia na działanie deszczu (lub wilgoci)





ZAGROŻENIE! Porażenie prądem. Utrzymywać odległość co najmniej 15 metrów od napowietrznych linii wysokiego napięcia. Oddalić wszystkie osoby lub zwierzęta domowe na odległość co najmniej 15 m podczas użytkowania maszyny



Przed przystąpieniem do kontroli, czyszczenia lub konserwacji/regulacji maszyny wyjąć z niej akumulator.

WAŻNE Uszkodzone lub nieczytelne etykiety należy wymienić. Zwrócić się o nowe etykiety do autoryzowanego serwisu.

4. MONTAŻ

⚠ Normy bezpieczeństwa, których należy przestrzegać, zostały opisane w rozdz. 2. Postępować zgodnie z poniższymi instrukcjami, aby uniknąć poważnych zagrożeń i niebezpieczeństw podczas pracy maszyny.

W celu ułatwienia magazynowania i transportu, niektóre części składowe maszyny mogą nie być zamontowane bezpośrednio w fabryce, ale muszą być skompletowane po uprzednim rozpakowaniu, zgodnie z poniżej podaną instrukcją.

⚠ Rozpakowanie lub zakończenie montażu należy wykonywać na płaskiej i stabilnej powierzchni, w miejscu umożliwiającym przemieszczanie maszyny i opakowań, używając zawsze odpowiednich narzędzi. Nie używać maszyny przed zakończeniem czynności opisanych w sekcji „MONTAŻ”.

4.1 ROZPAKOWANIE

1. Otworzyć opakowanie, zachowując ostrożność, by nie zgubić znajdujących się w nim elementów.
2. Zapoznać się z dokumentacją znajdującą się w opakowaniu, np. z niniejszymi instrukcjami.
3. Wyjąć wszystkie luźne elementy z kartonu.
4. Wyjąć urządzenie z opakowania.
5. Usunąć karton i inne elementy opakowania zgodnie z obowiązującymi przepisami.

4.2 MONTAŻ PROWADNICY I ŁAŃCUCHA

⚠ Zawsze zakładać solidne rękawice robocze do obsługi prowadnicy i łańcucha. Podczas montażu prowadnicy i łańcucha należy zachować szczególną ostrożność, aby nie narażać bezpieczeństwa i wydajności maszyny; w razie wątpliwości skontaktować się ze sprzedawcą.

⚠ Przed przystąpieniem do montażu należy sprawdzić, czy akumulator jest umieszczony w gnieździe.

1. Odkręcić pokrętło (Rys. 3.A) i zdjąć osłonę łańcucha (Rys. 3.B), aby dostać się do koła pociągowego i gniazda prowadnicy.
2. Zamontować prowadnicę (Rys. 4.A), wkładając śrubę dwustronną (Rys. 4.B) do rowka (Rys. 4.C) i popchnąć ją w kierunku tylnej części korpusu maszyny.
3. Zamontować łańcuch na kole pociągowym (Rys. 5.A) i wzdłuż prowadnicy, uważając, aby przestrzegać kierunku ruchu (Rys. 5.B).



Kierunek ruchu łańcucha

Jeśli końcówka prowadnicy jest wyposażona w koło pośredniczące, upewnić się, że ogniwa napędu łańcucha są prawidłowo dopasowane do przedziałów koła łańcuchowego (Rys. 6.).

4. Sprawdzić, czy sworzeń napinacza łańcucha (Rys. 5.C) jest prawidłowo umieszczony w odpowiednim otworze prowadnicy; w przeciwnym razie odpowiednio zadziałać na śrubę napinacza łańcucha (Rys. 5.D), aż do całkowitego włożenia sworzni.
5. Zamontować osłonę, bez dokręcania pokrętła do oporu.
6. Odpowiednio zadziałać na śrubę napinacza łańcucha (Rys. 5.D) aż do uzyskania prawidłowego napięcia łańcucha (Rys. 7).
7. Utrzymując podniesioną prowadnicę, dokręcić do oporu pokrętło osłony (Rys. 8.A).

4.2.1 Kontrola napięcia łańcucha

Skontrolować napięcie łańcucha. Napięcie jest prawidłowe, kiedy po chwyceniu łańcucha w połowie prowadnicy, ogniwa napędzające nie wychodzą z prowadnicy (Rys. 7)

4.3 MONTAŻ OKRZESYWARKI

⚠ Przed przystąpieniem do montażu należy sprawdzić, czy akumulator jest umieszczony w gnieździe.

1. Włożyć okrzesywarkę (Rys. 9.A) na drążek sterowania (Rys. 9.B) aż kołki blokujące (Rys. 9.C) wejdą do otworu drążka (Rys. 9.D). Montaż jest prawidłowy, kiedy kołki całkowicie wyjdą z otworu.
2. Zamknąć dźwignię blokującą (Rys. 9.E).

 **Regularnie kontrolować, czy złącza są prawidłowo dokręcone.**

4.4 PRZEDŁUŻENIE OKRZESYWARKI

1. Otworzyć dźwignię blokującą (Rys. 10.A).
2. Pociągnąć lub popchnąć drążek (Rys. 10.B) w celu uzyskania żądanej długości;
3. Zamknąć dźwignię blokującą (Rys. 10.A).

 **Regularnie kontrolować, czy złącza są prawidłowo dokręcone.**

4.5 USUWANIE OKRZESYWARKI

 **Przed usunięciem okrzesywarki poczekać na schłodzenie silnika.**

Aby usunąć okrzesywarkę (Rys. 9.A):

1. Oprzeć drążek sterowania (Rys. 9.B) na ziemi.
2. Otworzyć dźwignię blokującą (Rys. 9.E)
3. Nacisnąć kołki blokujące (Rys. 9.C) i wyjąć je z otworu drążka (Rys. 9.D).
4. Zdemontować okrzesywarkę.

5. ELEMENTY STEROWANIA

5.1 DŹWIGNIA REGULACJI OBROTÓW SILNIKA


Dźwignia regulacji obrotów silnika (Rys. 11.A) umożliwia uruchomienie urządzenia tnącego.

Użycie dźwigni regulacji obrotów silnika (Rys. 11.A) jest możliwe wyłącznie, jeśli równocześnie zostanie naciśnięty przycisk blokowania regulacji obrotów silnika (Rys. 11.B).

5.2 PRZYCIISK BLOKOWANIA REGULACJI OBROTÓW SILNIKA

Przycisk blokowania regulacji obrotów silnika (Rys. 11.B) umożliwia włączenie dźwigni regulacji obrotów silnika (Rys. 11.A).

6. UŻYTKOWANIE MASZYNY

 **Normy bezpieczeństwa, których należy przestrzegać, zostały opisane**

w rozdz. 2. Postępować zgodnie z poniższymi instrukcjami, aby uniknąć poważnych zagrożeń i niebezpieczeństw podczas pracy maszyny.


6.1 CZYNNOŚCI WSTĘPNE

Umieścić urządzenie w pozycji poziomej i odpowiednio umieścić na powierzchni.

6.1.1 Kontrola i ładowanie akumulatora (Rys. 12)

Przed każdym uruchomieniem, sprawdzić stan naładowania akumulatora, postępując zgodnie z instrukcjami zawartymi w książeczce akumulatora.

6.1.2 Używanie uprząży

 **Należy często sprawdzać wydajność szybkozłącza, aby umożliwić szybkie zwolnienie maszyny z pasów w razie niebezpieczeństwa.**


Uprząż powinna być założona przed zaczepieniem maszyny na odpowiednim zaczepie, a pas powinien być wyregulowany odpowiednio do wzrostu i budowy operatora.

- Pas (Rys. 13.A) powinien przechodzić przez lewe ramię, a następnie przez prawe biodro.
- Podczepić karabinek (Rys. 13.B) do odpowiedniego zaczepu umieszczonego na drążku sterowania.
- W razie konieczności, zwolnić klamrę zaciskową (Rys. 13.C), aby odczepić maszynę od uprząży.

6.1.3 Uzupelnianie oleju smarowania łańcucha

Przed użyciem maszyny należy uzupełnić olej do smarowania łańcucha. Procedura i zalecenia dotyczące uzupełniania oleju zostały opisane w par. 7.3.

6.1.4 Kontrola napięcia łańcucha

 **Czynność ta powinna być przeprowadzona przy wyłączonym urządzeniu i z usuniętym akumulatorze (par. 7.2.2).**

Skontrolować napięcie łańcucha. Napięcie jest prawidłowe, kiedy po chwyceniu łańcucha w połowie prowadnicy, ognia napędzające nie wychodzą z prowadnicy (Rys. 7).

Aby wyregulować napięcie łańcucha:

1. Poluzować pokrętko osłony (Rys. 3.A).

2. Odpowiednio zadziałać na śrubę napinacza łańcucha (Rys. 5.D) aż do uzyskania prawidłowego naprężenia łańcucha;
3. Utrzymując podniesioną prowadnicę, dokręcić do oporu pokrętkę osłony. (Rys. 8.A).

⚠ Nie pracować z poluzowanym łańcuchem, aby nie spowodować niebezpiecznych sytuacji w przypadku wypadnięcia łańcucha z prowadnicy.

WAŻNE Na początku użytkowania (lub po wymianie łańcucha) kontrole powinny być przeprowadzane z większą częstotliwością z powodu dostosowywania łańcucha.

6.2 KONTROLE BEZPIECZEŃSTWA

⚠ Przed rozpoczęciem użytkowania maszyny należy zawsze przeprowadzić kontrole bezpieczeństwa.

6.2.1 Ogólna kontrola bezpieczeństwa

Część	Wynik
Uchwyty i osłony	Czyste, suche, właściwie i prawidłowo podłączone do urządzenia
Śruby na urządzeniu i na ostrzu	Dobrze dokręcone (niepoluzowane)
Drogi przepływu powietrza chłodzącego	Drożne
Prowadnica	Zamontowana prawidłowo.
Łańcuch	Naostrzony, nieuszkodzony i niezużyty, prawidłowo zamontowany i naprężony.
Osłony	W stanie nienaruszonym, bez uszkodzeń.
Akumulator	Brak uszkodzeń opakowania, bez wycieków płynu
Maszyna	Brak śladów uszkodzenia lub zużycia. Brak nietypowych wibracji. Brak nietypowych dźwięków

Dźwignia regulacji obrotów silnika, przycisk blokowania regulacji obrotów silnika	Powinny poruszać się swobodnie, bez wysiłku, a po zwolnieniu muszą automatycznie i szybko powrócić do swojej wyjściowej pozycji.
---	--

6.2.2 Test funkcjonowania maszyny

Działanie	Wynik
Umieścić akumulator w jego gnieździe (par. 7.2.3).	Łańcuch nie powinien się poruszać
Nacisnąć dźwignię regulacji obrotów silnika (bez naciskania przycisku blokowania regulacji obrotów silnika)	Dźwignia obrotów silnika jest zablokowana.
Nacisnąć przycisk blokowania regulacji obrotów silnika i dźwignię regulacji obrotów silnika.	Elementy sterowania powinny mieć swobodny i niewymuszony zakres ruchu. Łańcuch porusza się.
Zwolnić dźwignię regulacji obrotów silnika.	Dźwignia musi automatycznie i szybko powrócić do pozycji neutralnej. Łańcuch powinien się zatrzymać.

⚠ Jeśli którykolwiek wynik różni się od danych wskazanych w poniższych tabelach, nie należy użytkować urządzenia! Należy zwrócić się o pomoc do centrum serwisowego w celu dokonania przeglądu i naprawy urządzenia.

6.3 URUCHOMIENIE

1. Zdjąć osłonę prowadnicy (Rys. 1.J).
2. Upewnić się, że prowadnica i łańcuch nie dotykają podłoża lub innych przedmiotów.
3. Włożyć akumulator (Rys. 14.A) do gniazda, dociskając do oporu, aż do usłyszenia „kliknięcia” oznaczającego zablokowanie go na swoim miejscu, w celu zapewnienia przepływu prądu.
4. Nacisnąć przycisk blokowania regulacji obrotów silnika (Rys. 11.B) i dźwignię regulacji obrotów silnika. (Rys. 11.A).

6.4 PRACA

Przed pierwszym okrzyściowaniem należy:

- Przejść odpowiednie szkolenie w zakresie użytkowania tego rodzaju sprzętu.
- Prawidłowo nałożyć uprząż.
- Dokładnie przeczytać ostrzeżenia bezpieczeństwa i instrukcje obsługi zawarte w niniejszym podręczniku.
- Ćwiczyć na pniakach znajdujących się na ziemi lub zamocowanych na stojakach w celu uzyskania niezbędnej znajomości urządzenia i najbardziej odpowiednich technik cięcia.

W celu rozpoczęcia pracy, należy postępować w następujący sposób:

1. zawsze zaczepiać maszynę do prawidłowo założonej uprząży (patrz par. 6.1.2)
2. Zawsze trzymać maszynę mocno dwiema rękami.

⚠ Natychmiast zatrzymać maszynę, jeśli łańcuch zablokuje się podczas pracy.

UWAGA Podczas użytkowania akumulator jest zabezpieczony przed całkowitym rozładowaniem za pomocą urządzenia zabezpieczającego, które wyłącza maszynę i blokuje jej działanie.

6.4.1 Kontrole wykonywane podczas pracy

6.4.1.a Kontrola naprężenia łańcucha

Podczas pracy łańcuch stopniowo się wydłuża, dlatego należy często sprawdzać jego naprężenie (par. 6.1.4).

6.4.1.b Kontrola dopływu oleju

WAŻNE Nie używać maszyny bez środka smarnego!

⚠ Podczas sprawdzania dopływu oleju upewnić się, że prowadnica i łańcuch są dobrze ustawione.

Uruchomić silnik (par. 6.3) i skontrolować, czy olej łańcucha jest dostarczany, jak pokazano na (Rys. 15).

6.4.2 Techniki pracy

6.4.2.a Okrzesywanie drzew

⚠ Upewnić się, że obszar upadku gałęzi jest czysty.

1. Stać po stronie przeciwnej do ścinanej gałęzi.

2. Zacząć od niższych gałęzi, następnie przejść do ścinania gałęzi położonych wyżej.
3. Pierwsze cięcie wykonać od dołu do góry (Rys. 16.A). Skończyć okrzesywanie, tnąc od góry do dołu, jak pokazano na (Rys. 16.B).

6.4.2.b Obcinanie gałęzi z drzewa

Jest to czynność usuwania gałęzi ze ściętego drzewa.

⚠ Zwrócić uwagę na punkty podparcia gałęzi na ziemi, możliwość jej naprężenia, kierunek, w jakim może spaść gałąź podczas cięcia oraz ewentualną niestabilność drzewa po ścięciu gałęzi.

Podczas obcinania niższe i większe gałęzie należy pozostawić, aby podeprzeć pień na ziemi. Małe gałęzie usuwać jednym cięciem (Rys. 17.A). Naprężone gałęzie lepiej jest ciąć, zaczynając od dołu do góry, aby uniknąć wygięcia piły łańcuchowej (Rys. 17.B).

6.5 WSKAZÓWKI DOTYCZĄCE UŻYTKOWANIA

WAŻNE Zawsze wyłączać urządzenie (par. 6.6) podczas przemieszczania się między strefami pracy.

Jeśli podczas cięcia na wysokości okrzesywarka zablokuje się, operator powinien:

1. natychmiast zwolnić dźwignię regulacji obrotów silnika (Rys. 11.A).
2. Odczekać do całkowitego zatrzymania urządzenia tnącego.
3. Wyjąć akumulator (par. 7.2.2).
4. Wyjąć okrzesywarkę z ciętej gałęzi, podnosząc gałąź, jeśli to konieczne.
5. W razie potrzeby użyć piły ręcznej lub drugiej pilarki łańcuchowej, aby uwolnić zablokowaną okrzesywarkę, wykonując cięcie co najmniej 30 cm od zablokowanego urządzenia. Cięcia należy zawsze wykonywać w kierunku końca gałęzi (czyli między zablokowaną okrzesywarką a końcem gałęzi, a nie między pniem a zablokowaną okrzesywarką). Zapobiega to ciągnięciu okrzesywarki wraz z odcinaną częścią gałęzi, co dodatkowo komplikuje sytuację.

6.6 ZATRZYMANIE

Aby zatrzymać maszynę, zwolnić dźwignię regulacji obrotów silnika (Rys. 11.A).

⚠ Łańcuch potrzebuje kilku sekund na zatrzymanie się po zwolnieniu dźwigni regulacji obrotów silnika.

Zawsze wyłączać urządzenie podczas przemieszczania się pomiędzy strefami pracy.

⚠ *Podczas przenoszenia urządzenia nigdy nie trzymać palca na przycisku blokowania regulacji obrotów silnika, aby zapobiec przypadkowemu włączeniu się urządzenia.*

6.7 WSKAZÓWKI PO ZAKOŃCZENIU UŻYTKOWANIA

1. Wyjąć akumulator z gniazda i naładować go (par. 7.2.2).
2. Zamontować osłonę prowadnicy.
3. Odczekać, aż silnik wystygnie przed umieszczeniem maszyny w jakimkolwiek pomieszczeniu.
4. Poluzować pokrętkę mocującą prowadnicę, aby zmniejszyć naprężenie łańcucha.
5. Dokładnie oczyścić maszynę z kurzu i zanieczyszczeń oraz usunąć z łańcucha wszelkie wióry i pozostałości oleju (par. 7.4.2).
6. Sprawdzić, czy nie ma poluzowanych lub uszkodzonych części. W razie potrzeby wymienić uszkodzone części, dokręcić poluzowane śruby i nakrętki.
7. Kontrola pod kątem uszkodzeń maszyny. Jeśli to konieczne, skontaktować się z autoryzowanym centrum serwisowym.

WAŻNE *Należy zawsze wyjąć akumulator (par. 7.2.2) i zamontować osłonę ostrza za każdym razem przed pozostawieniem urządzenia bez nadzoru lub nieużytkowanego.*

7. KONSERWACJA

7.1 INFORMACJE OGÓLNE

⚠ *Normy bezpieczeństwa, których należy przestrzegać, zostały opisane w rozdz. 2. Postępować zgodnie z poniższymi instrukcjami, aby uniknąć poważnych zagrożeń i niebezpieczeństw podczas pracy maszyny.*

⚠ *Przed przystąpieniem do kontroli, czyszczenia lub konserwacji / regulacji maszyny:*

- Zatrzymać urządzenie
- Począkać na zatrzymanie łańcucha
- Wyjąć akumulator z jego gniazda i naładować go (par. 7.2.2) (nigdy nie zostawiać akumulatora w maszynie lub w zasięgu dzieci lub osób niepowołanych)
- Założyć osłonę prowadnicy, z wyjątkiem wykonywania czynności na prowadnicy lub łańcuchu;
- Począkać na schłodzenie silnika;

- **Przeczytać odpowiednie instrukcje;**
- **założyć odpowiednią odzież, rękawice robocze i okulary ochronne;**

WAŻNE *Wszystkie czynności konserwacyjne i regulacyjne maszyny nieopisane w niniejszej instrukcji powinny być wykonywane przez sprzedawcę lub w autoryzowanym Centrum Serwisowym.*

7.2 AKUMULATOR

7.2.1 Wydajność akumulatora

Autonomia akumulatora jest głównie uzależniona od:

- a. czynników środowiskowych, które powodują zwiększenie zapotrzebowania na energię:
 - cięcia drzew i gałęzi o zbyt dużych rozmiarach;
- b. zachowań operatora, który powinien unikać:
 - częstego włączania i wyłączania maszyny podczas pracy;
 - użycia nieprawidłowej techniki cięcia w stosunku do rodzaju pracy(par. 6.4.2);

W celu dokonania optymalizacji wydajności akumulatora zaleca się:

- ciąć suche drewno
- Stosować technikę najbardziej odpowiednią do rodzaju pracy.

W przypadku użycia maszyny w sesjach roboczych dłuższych od dozwolonych dla standardowego akumulatora, możliwe jest:

- Dokonanie zakupu drugiego standardowego akumulatora w celu natychmiastowej wymiany rozładowanego akumulatora bez przerywania ciągłości pracy.
- Dokonanie zakupu akumulatora o zwiększonej żywotności w stosunku do standardowego akumulatora (par. 13.1).

7.2.2 Wyjmowanie i ładowanie akumulatora (Rys. 18÷21)

Dokonać zawsze pełnego ładowania akumulatora, postępując zgodnie ze wskazówkami zawartymi w instrukcji obsługi akumulatora/ładowarki.

UWAGA *Akumulator jest wyposażony w zabezpieczenie uniemożliwiające ponowne ładowanie, jeśli temperatura otoczenia nie mieści się w przedziale pomiędzy 0 i +45 °C.*

UWAGA *Akumulator może być ponownie naładowany w każdej chwili, również częściowo, bez ryzyka jego uszkodzenia.*

7.3 UZUPEŁNIANIE ZBIORNIKA OLEJU ŁAŃCUCHA

WAŻNE *Używać wyłącznie oleju przeznaczanego do pilarek łańcuchowych lub oleju adhezyjnego do pilarek łańcuchowych. Nie używać zanieczyszczonego oleju, aby nie zatkać filtra w zbiorniku i uniknąć nieodwracalnego uszkodzenia pompy oleju. Użycie oleju dobrej jakości jest kluczowym czynnikiem zapewniającym skuteczne smarowanie części tnących; zużyty olej lub olej niskiej jakości nie zapewnia prawidłowego smarowania i skraca żywotność łańcucha i prowadnicy.*

WAŻNE *Nigdy nie uruchamiać łańcucha bez zapewnienia odpowiedniego smarowania, ponieważ może to doprowadzić do uszkodzenia okrzesywarki i zmniejszenia bezpieczeństwa użytkownika.*

Jeśli poziom oleju jest niski, należy go uzupełnić zgodnie z poniższymi zaleceniami:

1. Odkręcić i wyjąć korek (Rys. 22.A) ze zbiornika oleju.
2. Nalać oleju do zbiornika i sprawdzić jego poziom za pomocą odpowiedniego wskaźnika (Rys. 22.B).
3. Upewnić się, że do zbiornika oleju podczas uzupełniania nie dostają się żadne zanieczyszczenia.
4. Włożyć na miejsce korek oleju i dokręcić go.

7.4 CZYSZCZENIE

7.4.1 Czyszczenie maszyny i silnika

Po zakończeniu pracy:

- Dokładnie oczyścić maszynę z kurzu i zanieczyszczeń.
- W celu ograniczenia ryzyka pożaru, przechowywać urządzenie, a w szczególności silnik bez pozostałości liści, gałęzi lub nadmiaru smaru.
- Czyścić urządzenie po każdym użyciu przy użyciu czystej, wilgotnej szmatki nasączonej łagodnym detergentem.
- Usunąć wszelkie ślady wilgoci za pomocą miękkiej, suchej szmatki. Wilgoć może spowodować porażenie prądem.
- Nie należy używać żrących środków czyszczących ani rozpuszczalników do czyszczenia części z tworzywa sztucznego lub uchwytów.
- Nie stosować strumieni wody oraz unikać moczenia silnika i komponentów elektrycznych.
- Aby nie dopuścić do przegrzania i uszkodzenia silnika lub akumulatora, należy zawsze upewnić się, że kratki wlotu powietrza są czyste i wolne od zanieczyszczeń.

7.4.2 Czyszczenie łańcucha

Po każdym użyciu należy usunąć z łańcucha wióry i pozostałości oleju.

W przypadku silnych zabrudzeń lub pokrycia żywicą:

1. Zdemontować łańcuch i umieścić na kilka godzin w pojemniku ze specjalnym detergentem.
2. Oplukać w czystej wodzie i spryskać sprayem antykorozyjnym.
3. Zamontować łańcuch na maszynie.

7.5 OGRANICZNIK ŁAŃCUCHA

Przed każdym użyciem skontrolować stan ogranicznika łańcucha (Rys. 1.1) i naprawić, jeśli jest uszkodzony.

7.6 OTWORY SMAROWANIA MASZYNY I PROWADNICY

Przed każdym rozpoczęciem użytkownika

4. Zdjąć osłonę (par. 4.2)
5. Zdemontować prowadnicę
6. Skontrolować, czy otwory smarowania maszyny (Rys. 23.A) i prowadnicy (Rys. 23.B) nie są zatkane.

7.7 NAKRĘTKI I ŚRUBY MOCUJĄCE


- Śruby i nakrętki powinny być dobrze dokręcone, aby mieć pewność, że urządzenie znajduje się zawsze w stanie gotowym do bezpiecznej eksploatacji.
- Systematycznie sprawdzać, czy uchwyty są dobrze zamocowane.

7.8 KOŁO POCIĄGOWE ŁAŃCUCHA

U sprzedawcy raz w miesiącu skontrolować stan koła łańcuchowego i wymienić go, jeśli zużycie przekracza dopuszczalne limity.

 **Nie montować nowego łańcucha ze użytym kołem łańcuchowym i odwrotnie.**

7.9 KONSERWACJA ŁAŃCUCHA

 **Ze względów bezpieczeństwa i wydajności bardzo ważne jest, aby urządzenia tnące były dobrze naostrzone.**

Ostrzenie łańcucha jest niezbędne, kiedy:

- Wióry mają konsystencję pyłu.
- Konieczne jest użycie większej siły do cięcia.
- Cięcie nie jest prostoliniowe.
- Zwiększają się wibracje.

⚠ *Jeśli łańcuch nie jest wyszczelniany naostrzony, zwiększa się ryzyko odrzutu (kickback).*

WAŻNE *Ostrzenie łańcucha zaleca się powierzyć wyspecjalizowanemu serwisowi, gdyż jest ono wykonywane przy użyciu specjalnego sprzętu zapewniającego minimalne usuwanie materiału i stałe ostrzenie wszystkich krawędzi tnących.*

7.9.1 Wymiana łańcucha

Łańcuch należy wymienić, kiedy:

- długość części tnącej wynosi 5 mm lub mniej.
- Luz ogniw na nitach jest za duży.
- Prędkość cięcia jest wolna i powtarzane ostrzenie nie zwiększa prędkości cięcia. Łańcuch jest zużyty.

WAŻNE *Po wymianie łańcucha kontrole jego naprężenia powinny być przeprowadzane z większą częstotliwością z powodu dostosowywania łańcucha.*

7.10 KONSERWACJA PROWADNICZY

UWAGA *Wszystkie czynności dotyczące prowadnicy to prace wymagające specjalnych kompetencji, a także zastosowania odpowiedniego sprzętu; ze względów bezpieczeństwa należy się skontaktować ze sprzedawcą.*

Aby uniknąć niesymetrycznego zużycia prowadnicy, należy ją regularnie odwracać.

Aby utrzymać wydajność prowadnicy, należy:

1. smarować za pomocą strzykawki (nieodłączona do wyposażenia) łożyska koła pośredniczącego (jeśli dostępne).
2. Czyścić rowki prowadnicy za pomocą odpowiedniego skrobaka (nieodłączony do wyposażenia) (Rys. 24.A);
3. Czyścić otwory smarowania (Rys. 24.B);
4. Za pomocą płaskiego pilnika spitowywać zadziory z krawędzi i wyrównywać ewentualne różnice wysokości między prowadnicami.

7.10.1 Wymiana prowadnicy

Prowadnicę należy wymienić, kiedy:

- głębokość rowków jest mniejsza niż wysokość ogniw napędzających (które nigdy nie mogą dotykać dna);
- wewnętrzna ścianka prowadnicy jest zużyta w takim stopniu, że łańcuch przechyla się na jedną stronę.

8. MAGAZYNOWANIE

WAŻNE *Zasady bezpieczeństwa podczas czynności konserwacyjnych opisane są w par. 2.4. Postępować zgodnie z poniższymi instrukcjami, aby uniknąć poważnych zagrożeń i niebezpieczeństw podczas pracy maszyny.*

8.1 MAGAZYNOWANIE MASZYNY

W przypadku konieczności magazynowania urządzenia:

1. Wyjąć akumulator z gniazda i naładować go (par. 7.2.2).
2. Po unieruchomieniu urządzenia tnącego nałożyć osłonę prowadnicy.
3. Odczekać, aż silnik wystygnie przed umieszczeniem maszyny w jakimkolwiek pomieszczeniu.
4. Wyczyścić (par. 7.4).
5. Sprawdzić, czy nie ma poluzowanych lub uszkodzonych części. W razie potrzeby wymienić uszkodzone części i dokręcić poluzowane śruby i nakrętki lub skontaktować się z autoryzowanym centrum serwisowym.
6. Przechowywać maszynę:
 - w suchym środowisku,
 - zabezpieczoną przed wpływami atmosferycznymi,
 - w miejscu niedostępnym dla dzieci.Należy upewnić się, że usunięte zostały klucze lub narzędzia używane do konserwacji.

8.2 MAGAZYNOWANIE AKUMULATORA

Jeśli akumulator nie jest ładowany przez dłuższy czas, należy go zawsze przechowywać w cieniu, w chłodnym miejscu, w środowisku pozbawionym wilgoci, w temperaturze otoczenia pomiędzy 0 i 45°C.

UWAGA *W przypadku długotrwałej bezczynności, w celu przedłużenia jego żywotności, należy ładować akumulator raz na dwa miesiące.*

9. PRZEMIESZCZANIE I TRANSPORT

Za każdym razem, gdy należy przemieścić, podnieść, przetransportować lub przechylić maszynę, należy:

1. Zatrzymać urządzenie
2. Poczekać na zatrzymanie łańcucha
3. Wyjąć akumulator z gniazda i naładować go
4. Założyć osłonę na prowadnicę
5. Poczekać na schłodzenie silnika
6. Założyć grube rękawice robocze
7. Chwytać urządzenie jedynie za uchwyty i kierować urządzenie tnące w kierunku przeciwnym do kierunku ruchu.

Podczas transportu urządzenia na pojeździe samochodowym, należy:

1. odpowiednio zabezpieczyć urządzenie za pomocą lin lub łańcuchów
2. Ustawić maszynę tak, aby nie stwarzać dla nikogo zagrożeń.

10. SERWIS I NAPRAWA

Niniejsza instrukcja zawiera wszelkie informacje niezbędne do posługiwania się maszyną i poprawnego wykonania podstawowych czynności z zakresu konserwacji dokonywanych przez samego użytkownika. Wszelkie regulacje i czynności konserwacyjne nieopisane w niniejszej instrukcji muszą być wykonywane przez dealera lub w specjalistycznym serwisie. Czynności wykonane przez nieodpowiednie serwisy lub osoby niekompetentne powodują utratę wszystkich praw konsumenta, udzielonych gwarancji oraz zwalniają producenta z jakichkolwiek zobowiązań i z odpowiedzialności prawnej.

Stosowanie części zamiennych i akcesoriów, które nie zostały zatwierdzone oraz części zamiennych i akcesoriów innych niż oryginalne zagraża bezpieczeństwu urządzenia i zwalnia Producenta od jakichkolwiek zobowiązań lub odpowiedzialności.

11. ZAKRES GWARANCJI

Warunki gwarancji dotyczą wyłącznie konsumentów, tj. nieprofesjonalnych operatorów. Gwarancja obejmuje wszystkie wady materiałów i wykonania, stwierdzone w okresie gwarancyjnym przez sprzedawcę lub autoryzowane centrum serwisowe. Wykonanie gwarancji ogranicza się do naprawy lub wymiany części uznanych za wadliwe. Zaleca się, aby raz w roku skontrolować działanie maszyny w autoryzowanym centrum serwisowym w celu jej konserwacji, napraw serwisowych i kontroli urządzeń zabezpieczających.

Wykonanie gwarancji jest uzależnione od regularnej konserwacji maszyny. Gwarancja nie obejmuje uszkodzeń spowodowanych w wyniku:

- Niezapoznania się użytkownikowi z załączoną dokumentacją (Instrukcje użytkownika i wskazówki).
- Profesjonalnego użytkownika.
- Nieuwagi, zaniedbania.
- Przyczyny zewnętrznej (błyskawice, uderzenia, obecność ciał obcych wewnątrz maszyny) lub wypadku.
- Nieprawidłowego lub niedozwolonego użytkownika i montażu maszyny.
- Nieodpowiedniej konserwacji.
- Modyfikacji maszyny.
- Używania nieoryginalnych części zamiennych (adaptowalne części).
- Używania akcesoriów niedostarczonych lub niezatwierdzonych przez producenta.

Gwarancja nie obejmuje:

- czynności konserwacyjnych (opisanych w instrukcji).
- Naturalnego zużycia części eksploatacyjnych, takich jak narzędzia tnące, śruby zabezpieczające.
- Normalnego zużycia.
- Estetycznego pogorszenia wyglądu maszyny w związku z jej użytkowaniem.

Wszelkich dodatkowych kosztów związanych z aktywacją gwarancji, takich jak przemieszczenie jej do użytkownika, przewóz maszyny do sprzedawcy detalicznego, wynajem sprzętu zastępczego lub wykonanie połączeń telefonicznych do firmy zewnętrznej w celu przeprowadzenia wszystkich prac konserwacyjnych.

Użytkownik podlega przepisom prawa danego kraju. Niniejsza gwarancja w żaden sposób nie ogranicza praw, które przysługują kupującemu w ramach tych przepisów.

12. IDENTYFIKACJA USTEREK

USTERKA	MOŻLIWA PRZYCZYNA	SPOSÓB USUNIĘCIA
1. Po naciśnięciu dźwigni regulacji obrotów silnika i przycisku blokowania regulacji obrotów silnika maszyna nie uruchamia się.	Brak lub nieprawidłowe zamontowanie akumulatora	Upewnić się, że akumulator jest prawidłowo zainstalowany (Rys. 14.A)
	Rozładowany akumulator	Sprawdzić stan naładowania i naładować akumulator (par. 7.2.2)
	Urządzenie uszkodzone	Nigdy nie używać urządzenia. Wyjąć akumulator i skontaktować się z serwisem.

2. Silnik zatrzymuje się podczas pracy	Akumulator nie jest prawidłowo włożony.	Upewnić się, że akumulator jest prawidłowo zainstalowany (Rys. 14.A).
	Rozładowany akumulator	Sprawdzić stan naładowania i naładować akumulator (par. 7.2.2)
	Urządzenie uszkodzone	Nigdy nie używać urządzenia. Wyjąć akumulator i skontaktować się z centrum serwisowym.
3. Po naciśnięciu przycisku blokowania regulacji obrotów silnika i dźwigni regulacji obrotów silnika łańcuch nie uruchamia się	Zbyt duże napięcie łańcucha	Skorygować napięcie łańcucha (par. 6.1.4).
	Problemy z prowadnicą i łańcuchem	Skontrolować, czy łańcuch swobodnie się przesuwa, a prowadnica nie jest zdeformowana (par. 7.10).
	Urządzenie uszkodzone.	Nigdy nie używać urządzenia. Natychmiast zatrzymać urządzenie, wyjąć akumulator i skontaktować się z centrum serwisowym.
4. Łańcuch na końcowym odcinku prowadnicy przegrzewa się i dymi.	Zbyt duże napięcie łańcucha	Skorygować napięcie łańcucha (par. 6.1.4).
	Zbiornik oleju smarującego jest pusty.	Uzupełnić zbiornik oleju smarującego (par. 7.3).
5. Silnik działa nieregularnie lub brak mocy pod obciążeniem	Problemy z prowadnicą i łańcuchem	Skontrolować, czy łańcuch swobodnie się przesuwa, a prowadnica nie jest zdeformowana (par. 7.10).
6. Podczas pracy występuje nadmierny poziom hałasu i/ lub drgań	Poluzowane lub uszkodzone części	Zatrzymać urządzenie, wyjąć akumulator i: <ul style="list-style-type: none"> – sprawdzić uszkodzenia; – sprawdzić, czy są poluzowane części i dokręcić je; – skontaktować się z serwisem w celu wymiany lub naprawy uszkodzonych części na części o takich samych parametrach
7. Niska wydajność akumulatora	Trudne warunki użytkowania z większym poborem prądu	Optymalizować użytkowanie (par. 7.2.1)
	Akumulator niewystarczający w stosunku do wymagań	Użyć drugiego akumulatora lub akumulatora o zwiększonej wydajności (par. 7.2.1)
	Pogorszenie wydajności akumulatora	Zakupić nowy akumulator

8. Ładowarka akumulatora nie ładuje akumulatora	Akumulator nie jest prawidłowo włożony do ładowarki akumulatora	Sprawdzić, czy umieszczenie akumulatora jest prawidłowe (par. 7.2.2)
	Nieodpowiednie warunki temperaturowe w pomieszczeniu ładowania	Wykonywać ładowanie w środowisku o odpowiedniej temperaturze (patrz instrukcja obsługi akumulatora/ładowarki)
	Zabrudzone styki	Wyczyścić styki
	Brak napięcia w ładowarce akumulatora	Sprawdzić, czy wtyczka jest podłączona i czy w gnieździe wtykowym występuje napięcie
	Uszkodzona ładowarka akumulatora	Wymienić na oryginalną część
		Jeśli problem utrzymuje się nadal, należy poszukać rozwiązania w instrukcji obsługi akumulatora / ładowarki

Jeżeli po wykonaniu czynności opisanych powyżej usterki będą nadal się utrzymywać, należy skontaktować się ze sprzedawcą.

13. AKCESORIA NA ZAMÓWIENIE

13.1 AKUMULATORY

Aby dostosować się do specyficznych wymogów eksploatacyjnych, dostępne są akumulatory w różnych parametrach wydajności (rys. 25). Wykaz homologowanych akumulatorów dla tej maszyny znajduje się w tabeli „Dane techniczne”.

13.2 ŁADOWARKA AKUMULATORA

Urządzenie, które służy do ładowania akumulatora (Rys. 26).

13.3 PROWADNICE I ŁAŃCUCHY

„Tabela prawidłowej kombinacji prowadnicy i łańcucha” zawiera wszystkie możliwe kombinacje prowadnic i łańcuchów, ze wskazaniem tych, które mogą być użyte w każdym urządzeniu, oznaczonych symbolem “✓”.

Ta sama tabela zawiera także dane homologowanych łańcuchów i prowadnic dla każdego urządzenia.

⚠ Jako części zamiennych używać wyłącznie prowadnic i łańcuchów wymienionych w tabeli. Stosowanie niezatwierdzonych kombinacji może spowodować poważne obrażenia operatora i uszkodzenie urządzenia.

⚠ Biorąc pod uwagę, że wybór, zastosowanie i użycie prowadnicy i łańcucha są działaniami wykonywanymi przez użytkownika na podstawie jego własnego osądu, przyjmuje on również odpowiedzialność za wszelkie szkody wynikające z tych działań. W przypadku wątpliwości lub słabej znajomości specyfiki każdej prowadnicy lub łańcucha należy się skontaktować ze sprzedawcą lub specjalistycznym centrum ogrodniczym.

DICHIARAZIONE CE DI CONFORMITÀ (Istruzioni Originali)
(Direttiva Macchine 2006/42/CE, Allegato II, parte A)

1. La Società: ST. S.p.A. – Via del Lavoro, 6 – 31033 Castelfranco Veneto (TV) – Italy

2. Dichiaro sotto la propria responsabilità, che la macchina:

Potatrice ad Asta alimentata a batteria (abbattimento, sezionamento, sramatura di alberi)

a) Tipo / Modello Base:	MP 20 Li S, MP 20 Li A
c) Numero di Serie:	22A••CHA000001 ÷ 99L••CHA999999
d) Motore:	a batteria

3. È conforme alle specifiche delle direttive:

• MD: 2006/42/EC

e) Ente Certificatore: N. 0905 – Intertek Deutschland GmbH
Stangenstrasse 1, 70771 Leinfeldern-Echterdingen - Germany

f) Esame CE del tipo: 20SHW1609-01

• OND: 2000/14/EC, ANNEX V - 2005/88/EC

• EMCD: 2014/30/EU

• RoHS II: 2011/65/EU - 2015/863/EU

4. Riferimento alle Norme armonizzate:

EN 62841-1:2015 + AC:2015

EN ISO 11680-1:2011

EN IEC 55014-1:2021

EN IEC 55014-2:2021

EN IEC 63000:2018

g) Livello di potenza sonora misurato: 85,4 dB(A)

h) Livello di potenza sonora garantito: 87 dB(A)

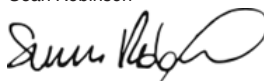
j) Potenza installata: /

n) Persona autorizzata a costituire il FascicoloTecnico: ST. S.p.A.
Via del Lavoro, 6
31033 Castelfranco Veneto (TV) - Italia

o) Castelfranco Veneto, 01/10/2022

CEO Stiga Group

Sean Robinson



UK DECLARATION OF CONFORMITY

(Supply of Machinery (Safety) Regulations 2008, S.I. 2008 No. 1597, Annex II, part A)

1. The company: ST. S.p.A. – Via del Lavoro, 6 – 31033 Castelfranco Veneto (TV) – Italy

2. Hereby declares under its own responsibility that the machine (function):

Battery powered pole-mounted pruner (felling, bucking, delimiting trees)

a) Homologation type:	MP 20 Li S, MP 20 Li A
c) Serial number:	22A••CHA000001 ÷ 99L••CHA999999
d) Engine:	battery-operated

3. Conforms to UK Regulations:

• S.I. 2008/1597 - Supply of Machinery (Safety) Regulations 2008

e) Notified body: N. 0905 – Intertek Deutschland GmbH
Stangenstrasse 1, 70771 Leinfelden-Echterdingen - Germany

f) EC type-examination: 20SHW1609-01

- S.I. 2001/1701 - Schedule 8 - Noise Emission in the Environment by Equipment for use Outdoors Regulations 2001
- S.I. 2016/1091 - Electromagnetic Compatibility Regulations 2016
- S.I. 2012/3032 - The Restriction of the Use of Certain Hazardous Substances in Electrical and Electronic Equipment Regulations 2012

4. Reference to harmonised standards:

EN 62841-1:2015 + AC:2015
EN ISO 11680-1:2011
EN IEC 55014-1:2021
EN IEC 55014-2:2021
EN IEC 63000:2018

g) Measured sound power level: 85,4 dB(A)

h) Guaranteed sound power level: 87 dB(A)

j) Net power installed: /

n) Person authorised to compile the technical file: ST. S.p.A.
Via del Lavoro, 6
31033 Castelfranco Veneto (TV) - Italia

o) Castelfranco Veneto, 01/10/2022
CEO Stiga Group
Sean Robinson



UK Importer: STIGA LTD
Unit 8, Bluewater Estate Plympton,
Devon, PL7 4JH, England

**UK
CA**

<p>FR (Traduction de la notice originale)</p> <p>Déclaration CE de Conformité (Directive Machines 2006/42/CE, Annexe II, partie A)</p> <p>1. La Société</p> <p>2. Déclare sous sa propre responsabilité que la machine : Scie à chaîne alimentée par batterie portable, abattage/tronçonnage/ébranchage d'arbres</p> <p>a) Type / Modèle de Base c) Série d) Moteur: batterie</p> <p>3. Est conforme aux prescriptions des directives : e) Organisme de certification f) Examen CE du Type</p> <p>4. Renvoi aux Normes harmonisées g) Niveau de puissance sonore mesuré h) Niveau de puissance sonore garanti k) Puissance installée n) Personne habilitée à établir le Dossier Technique : o) Lieu et Date</p>	<p>EN (Translation of the original instruction)</p> <p>EC Declaration of Conformity (Machine Directive 2006/42/EC, Annex II, part A)</p> <p>1. The Company</p> <p>2. Herby declares under its own responsibility that the machine: Portable battery powered chainsaw, Felling/bucking/delimiting trees</p> <p>a) Type / Base Model c) Serial number d) Motor: battery-operated</p> <p>3. Conforms to directive specifications: e) Certifying body f) EC examination of Type</p> <p>4. Reference to harmonised Standards g) Sound power level measured h) Sound power level guaranteed k) Power installed n) Person authorised to create the Technical Folder: o) Place and Date</p>	<p>DE (Übersetzung der Originalbetriebsanleitung)</p> <p>EG-Konformitätserklärung (Maschinenrichtlinie 2006/42/EG, Anhang II, Teil A)</p> <p>1. Die Gesellschaft</p> <p>2. Erklärt auf eigene Verantwortung, dass die Maschine: Tragbare batteriebetriebene Kettensäge, fällen/schneiden/entasten von Bäumen</p> <p>a) Typ / Basismodell c) Seriennummer d) Motor: Batterie</p> <p>3. Den Anforderungen der folgenden Richtlinien entspricht: e) Zertifizierungsstelle f) EG-Baumusterprüfung</p> <p>4. Bezugnahme auf die harmonisierten Normen g) Gemessener Schalleistungspegel h) Garantierter Schalleistungspegel k) Installierte Leistung n) Zur Verfassung der technischen Unterlagen befugte Person: o) Ort und Datum</p>
<p>NL (Vertaling van de oorspronkelijke gebruiksaanwijzing)</p> <p>EG-verklaring van overeenstemming (Richtlijn Machines 2006/42/CE, Bijlage II, deel A)</p> <p>1. Het bedrijf</p> <p>2. Verklaart onder zijn eigen verantwoordelijkheid dat de machine: Kettingzaag met accuvoeding, vellen/snijden/snoeien van bomen</p> <p>a) Type / Basismodel c) Serienummer d) Motor: accu</p> <p>3. Voldoet aan de specificaties van de richtlijnen: e) Certificatie-instituut f) EG-onderzoek van het Type</p> <p>4. Verwijzing naar de Geharmoniseerde normen g) Gemeten niveau van geluidsvermogen h) Gearandeerd niveau van geluidsvermogen k) Geïnstalleerd vermogen n) Bevoegd persoon voor het opstellen van het Technisch Dossier o) Plaats en Datum</p>	<p>ES (Traducción del Manual Original)</p> <p>Declaración de Conformidad CE (Directiva Máquinas 2006/42/CE, Anexo II, parte A)</p> <p>1. La Empresa</p> <p>2. Declara bajo su propia responsabilidad que la máquina: Motosierra de cadena alimentada por batería portátil, tala/seccionamiento/poda de árboles</p> <p>a) Tipo / Modelo Base c) Matricula d) Motor: batería</p> <p>3. Cumple con las especificaciones de las directivas: e) Ente certificador f) Examen CE del Tipo</p> <p>4. Referencia a las Normas armonizadas g) Nivel de potencia sonora medido h) Nivel de potencia sonora garantizado k) Potencia instalada n) Persona autorizada a realizar el Manual Técnico: o) Lugar y Fecha</p>	<p>PT (Tradução do manual original)</p> <p>Declaração CE de Conformidade (Diretiva de Máquinas 2006/42/CE, Anexo II, parte A)</p> <p>1. A Empresa</p> <p>2. Declara sob a própria responsabilidade que a máquina: Motosserra alimentada por bateria portátil, abate/seccionamento/desramação</p> <p>a) Tipo / Modelo Base c) Matrícula d) Moto: Bateria</p> <p>3. É conforme às especificações das diretivas: e) Órgão certificador f) Exame CE do Tipo</p> <p>4. Referência às Normas harmonizadas g) Nível medido de potência sonora h) Nível garantido de potência sonora k) Potência instalada n) Pessoa autorizada a elaborar o Caderno Técnico o) Local e Data</p>
<p>EL (Μετάφραση του πρωτοτύπου των οδηγιών χρήσης)</p> <p>ΕΚ-Δήλωση συμμόρφωσης (Οδηγία Μηχανών 2006/42/CE, Παράρτημα II, μέρος Α)</p> <p>1. Η Εταιρία</p> <p>2. Δηλώνει υπεύθυνα ότι η μηχανή: Φορητό αλυσσπρίονο μπαταρίας, Κατάρριψη/κατασμή/κοπή κλαδιών δέντρων</p> <p>a) Τύπος / Βασικό Μοντέλο c) Αριθμός μητρώου d) Κινητήρας: μπαταρία</p> <p>3. Συμμορφώνεται με τις προδιαγραφές της οδηγίας: e) Οργανισμός πιστοποίησης f) Εξέταση CE του Τύπου</p> <p>4. Αναφορά στους Κανονισμούς εναρμόνισης g) Στάθμη μέτρησης ακουστικής ισχύος h) Στάθμη εγγυημένης ακουστικής ισχύος k) Εγκυατοσημένη ισχύς n) Εξουσιοδοτημένο άτομο για την κατάρτιση του Τεχνικού Φυλλαδίου: o) Τόπος και Χρόνος</p>	<p>TR (Orjinal Talimatların Tercümesi)</p> <p>AT Uygunluk Beyanı (2006/42/CE Makine Direktifi, Ek II, bölüm A)</p> <p>1. Şirket</p> <p>2. Şahsi sorumluluğunda aşağıdaki makinenin: Batarya beslemeli taşınabilir zincirli testere, Ağaçların kesilip devrilmesi/parçalara bölünmesi/dallarının budanması</p> <p>a) Tip / Standart model c) Sicil numarası d) Motor: batarya</p> <p>3. Aşağıdaki direktiflerin özelliklerine uygun olduğunu beyan etmektedir: e) Sertifikalandırın kurum f) ... Tipi CE inceleme</p> <p>4. Harmonize standartlara atf g) Ölçülen ses gücü seviyesi h) Garant edilmiş ses gücü seviyesi k) Kurulu güç n) Teknik Dosyayı oluşturmaya yetkili kişi: o) Yer ve Tarih</p>	<p>МК (Превод на оригиналните упатства)</p> <p>Декларација за усогласеност со ЕУ (Директива за машини 2006/42/CE, Анекс II, дел А)</p> <p>1. Компанијата</p> <p>2. изјавува со целосна лична одговорност дека следната машина: моторна пила на батерија, Соборување/сечење/кастреве на дрва</p> <p>a) Тип / основен модел производство в) етикета г) мотор: акумулатор</p> <p>3. Усогласено со спецификациите според директивите: д) тело за сертификација f) тест CE за типот</p> <p>4. Референци за усогласени нормативи e) Акустички притисок ж) измерено ниво на звучна моќност з) обем на сечење н) овластено лице за составување на Техничката брошура o) место и датум</p>

<p>NO (Oversættelse av original bruksanvisning)</p> <p>EF- Samsvarserklæring (Maskindirektiv 2006/42/EF, Vedlegg II, del A)</p> <ol style="list-style-type: none"> 1. Firmaet 2. Erklærer på eget ansvar at maskinen: Bærbar batteridrevet kjedesag, nedfelling/kutt/kvisting av trær a) Type / Modell c) Serienummer d) Motor: batteri 3. Oppfyller kravene i direktivene: e) Sertifiseringsorgan f) EF-typeprøving 4. Henvisning til harmoniserte standarder g) Målt lydeffektivité h) Garantert lydeffektivité k) Installert effekt n) Person som har fullmakt til å utferdige teknisk dokumentasjon: o) Sted og dato 	<p>SV (Översättning av bruksanvisning i original)</p> <p>EG-försäkringen om överensstämmelse (Maskindirektiv 2006/42/EG, bilaga II, de la)</p> <ol style="list-style-type: none"> 1. Företaget 2. Försäkrar på eget ansvar att maskinen Batteridrivnen bärbar kjedesåg, fällning/kapning/grenklippning av träd a) Typ / Basmodell c) Serienummer d) Motor: batteri 3. Överensstämmer med föreskrifterna i direktivet e) Intygsorgan _ Anmält organ f) EG typgodkännande 4. Referens till harmoniserade standarder g) Uppmått ljudeffektivité h) Garanterad ljudeffektivité k) Installerad effekt n) Auktoriserad person för upprättandet av den tekniska dokumentationen: o) Ort och datum 	<p>DA (Oversættelse af den originale brugsanvisning)</p> <p>EF-øverensstemmelseserklæring (Maskindirektiv 2006/42/EF, bilag II, del A)</p> <ol style="list-style-type: none"> 1. Firmaet 2. Erklærer på eget ansvar, at maskinen: Bærbar batteridreven kædesav, fældning af træer/udskæring af stykker/opskæring af grene a) Type / Model c) Serienummer d) Motor: batteri 3. Er i overensstemmelse med specifikationerne ifølge direktiverne: e) Certificeringsorgan f) EF-typeafprøving 4. Henvisning til harmoniserede standarder g) Målt lydeffektivité h) Garanteret lydeffektivité k) Installeret effekt n) Person, der har bemyndigelse til at udarbejde det tekniske dossier: o) Sted og dato
<p>FI (Alkuperäisten ohjeiden käännö)</p> <p>EY-VAATIMUSTENMUKAISUUSVAKUUTUS (Konedirektiivi 2006/42/EY, Liite II, osa A)</p> <ol style="list-style-type: none"> 1. Yritys 2. Vakuuttaa omalla vastuullaan, että kone: Käsin kannateltava akkukäyttöinen moottorisaha, Puiden kaataminen/piikkominen/karsinta a) Tyyppi / Perusmalli c) Sarjanumero d) Moottori : akku 3. On yhdenmukainen seuraavien direktiivien asettamien vaatimusten kanssa: e) Sertifointiyritys f) EY-tyypitarkastus 4. Viittaus harmonisoiituihin standardeihin g) Mittattu äänitehotaso h) Taattu äänitehotaso k) Asemettu teho n) Teknisten asiakirjojen laatimiseen valtuutettu henkilö: o) Paikka ja päivämäärä 	<p>CS (Překlad původního návodu k používání)</p> <p>ES – Prohlášení o shodě (Směrnice o Strojních zařízeních 2006/42/ES, Příloha II, část A)</p> <ol style="list-style-type: none"> 1. Společnost 2. Prohláší je na vlastní odpovědnost, že stroj: Přenosná akumulátorová řetězová motorová pila Kácení/rozřezávání/odvětvování stromů a) Typ / Základní model c) Výrobní číslo d) Motor: akumulátor 3. Je ve shodě s nařízenímí směrnice: e) Certifikační orgán f) ES zkouška Typu 4. Odkazy na Harmonizované normy g) Naměřená úroveň akustického výkonu h) Zaručená úroveň akustického výkonu k) Instalovaný výkon n) Osoba autorizovaná pro vytvoření Technického spisu: o) Místo a Datum 	<p>PL (Tłumaczenie instrukcji oryginalnej)</p> <p>Deklaracja zgodności WE (Dyrektywa maszynowa 2006/42/WE, Załącznik II, część A)</p> <ol style="list-style-type: none"> 1. Spółka 2. Oświadczam na własną odpowiedzialność, że maszyna: Przenośna pilarka łańcuchowa z zasilaniem akumulatorem, Ścinanie, obalanie/przerzwanie/okrzesywanie drzew a) Typ / Model podstawowy c) Numer seryjny d) Silnik: akumulator 3. Spełnia podstawowe wymogi następujących Dyrektyw: e) Jednostka certyfikująca f) Badanie typu WE 4. Odniesienie do Norm harmonizowanych g) Zmierzony poziom mocy akustycznej h) Gwarantowany poziom mocy akustycznej k) Moc zainstalowana n) Osoba upoważniona do zredagowania Dokumentacji technicznej: o) Miejscowość i data
<p>HU (Eredeti használati utasítás fordítása)</p> <p>EK-megfelelőségi nyilatkozata (2006/42/EK gépirányelv, II. melléklet "A" rész)</p> <ol style="list-style-type: none"> 1. Alulírott Vállalat 2. Felelőségének teljes tudatában kijelenti, hogy az alábbi gép: Hordozható akkumulátoros láncfűrész, Fák kitérés/darabolása/gallyazása a) Típus / Alapítvány c) Gyártási szám d) Motor: akkumulátor 3. Megfelel az alábbi irányelvek előírásainak: e) Tanúsító szerv f) CE vizsgálat típusa 4. Hivatkozás a harmonizált szabványokra g) Mért zajteljesítmény szint h) Garantált zajteljesítmény szint k) Beépített teljesítmény n) Műszaki Dosszié szerkesztésére felhatalmazott személy: o) Helye és ideje 	<p>RU (Перевод оригинальных инструкций)</p> <p>Декларация соответствия нормам ЕС (Директива о машинном оборудовании 2006/42/ЕС, Приложение II, часть А)</p> <ol style="list-style-type: none"> 1. Предприятие 2. Заявляет под собственную ответственность, что машина: Портативная цепная пила с батарейным питанием, Валка/разделка/обрезка ветвей деревьев a) Тип / Базовая модель c) Паспорт d) Двигатель: батарея 3. Соответствует требованиям следующих директив: e) Сертифицирующий орган f) Испытание ЕС типового образца 4. Ссылки на гармонизированные нормы g) Измеренный уровень звуковой мощности h) Гарантируемый уровень звуковой мощности k) Установленная мощность n) Лицо, уполномоченное на подготовку технической документации: o) Место и дата 	<p>HR (Prijevod originalnih uputa)</p> <p>EK Izjava o sukladnosti (Direktiva 2006/42/EZ o strojevima, dodatak II, dio A)</p> <ol style="list-style-type: none"> 1. Tvrtka 2. pod vlastitom odgovornošću izjavljuje da je stroj: Prijenosna motorna lančana pila s baterijskim napajanjem, Obaranje/prerezivanje/obrezivanje stabala a) Vrsta / Osnovni model c) Matični broj d) Motor: baterija 3. sukladna s temeljnim zahtjevima direktiva: e) Certifikacijsko tijelo f) Tipsko ispitivanje EZ 4. Primenjene su slijedeće harmonizirane norme: g) Izmjerena razina zvučne snage h) Zajamčena razina zvučne snage k) Instalirana snaga n) Osoba ovlaštena za pravljenje Tehničke datoteke: o) Mjesto i datum

<p>SL (Prevod izvirnih navodil)</p> <p>ES izjava o skladnosti (Direktiva 2006/42/ES), priloga II, del A)</p> <ol style="list-style-type: none"> 1. Družba 2. pod lastno odgovornostjo izjavlja, da je stroj: Prenosna akumulatorska verižna žaga, podiranje/rezanje/odstranjevanje vej a) Tip / osnovni model c) Serijska številka d) Motor: baterija 3. Skladen je z določili direktiv : <ol style="list-style-type: none"> e) Ustanova, ki izda potrdilo f) ES pregled tipa 4. Sklicevanje na usklajene predpise g) Izmerjen nivo zvočne moči h) Zagotovljen nivo zvočne moči k) Instalirana moč n) Oseba, pooblaščenca za sestavo tehnične knjižnice: o) Kraj in datum 	<p>BS (Prijevod originalnih uputa)</p> <p>EZ izjava o skladnosti (Direktiva o mašinama 2006/42/EZ, Prilog II, deo A)</p> <ol style="list-style-type: none"> 1. Firma 2. Daje izjavo pod vlastitom odgovornošću da je mašina: Ručna lančana motorna pila na bateriju, obaranje i sječa drveća/rezanje grana a) Tip / Osnovni model c) Serijski broj d) Motor: akumulator 3. sukladna s osnovnim zahtjevima direktive: <ol style="list-style-type: none"> e) Certifikaciono tijelo f) EZ ispitivanje tipa 4. Pozivanje na uskladene norme g) Izmjereni nivo zvučne snage h) Garantovani nivo zvučne snage k) Instalirana snaga n) Osoba ovlaštena za izradu tehničke brošure: <ol style="list-style-type: none"> o) Mjesto i datum 	<p>SK (Preklad pôvodného návodu na použitie)</p> <p>ES vyhlásenie o zhode (Smernica o Strojnych zariadeniach 2006/42/ES, Príloha II, časť A)</p> <ol style="list-style-type: none"> 1. Spoločnosť 2. Vyhlásuje na vlastnú zodpovednosť, že stroj: Prenosná akumulátorová reťazová motorová píla, stínanie/rozrezávanie/odvetvovanie stromov a) Typ / Základný model c) Výrobné číslo d) Motor: akumulátor 3. Je v zhode s nariadeniami smerníc: <ol style="list-style-type: none"> e) Certifikačný orgán f) Skúška typu ES 4. Odkaz na Harmonizované normy g) Nameraná úroveň akustického výkonu h) Zaručená úroveň akustického výkonu k) Inštalovaný výkon n) Osoba autorizovaná na vytvorenie Technického spisu: <ol style="list-style-type: none"> o) Miesto a Dátum
<p>RO (Traducerea manualului fabricantului)</p> <p>CE-Declarație de Conformitate (Directiva Mașini 2006/42/CE, Anexa II, partea A)</p> <ol style="list-style-type: none"> 1. Societatea 2. Declară pe propria răspundere că mașina: Ferăstrău cu lanț alimentat cu baterie portabilă, Doborâre/secționare/tăierea ramurilor de copaci a) Tip / Model de bază c) Număr de serie d) Motor: baterie 3. Este în conformitate cu specificațiile directivelor: <ol style="list-style-type: none"> e) Organism de certificare f) Examinare CE de Tip 4. Referință la Standardele armonizate g) Nivel de putere sonoră măsurat h) Nivel de putere sonoră garantat k) Putere instalată n) Persoană autorizată să întocmească Dosarul Tehnic o) Locul și Data 	<p>LT (Originalių instrukcijų vertimas)</p> <p>EB atitikties deklaracija (Mašinių direktyva 2006/42/CE, Priedas II, dalis A)</p> <ol style="list-style-type: none"> 1. Bendrovė 2. Prisiima atsakomybę, kad įrenginys: Nešiojamas akumuliatorinis grandininis pjūklas, medžių kirtimas/pjaustymas/genėjimas a) Tipas / Bazinis Modelis c) Serijos numeris d) Varkiklis: baterija 3. Atitinka direktyvose pateiktas specifikacijas: <ol style="list-style-type: none"> e) Serifikavimo įstaiga f) CE tipo tyrimas 4. Nuoroda į suderintas Normas g) Išmatuotas garso galios lygis h) Užtikrinamas garso galios lygis k) Instaliuota galia n) Autorizuotas asmuo sudaryti Techninę Dokumentaciją: <ol style="list-style-type: none"> o) Vietą ir Data 	<p>LV (Instrukciju tulkojums no oriģināvalodas)</p> <p>EK atbilstības deklarācija (Direktīva 2006/42/EK par mašīnām, pielikums II, daļa A)</p> <ol style="list-style-type: none"> 1. Uzņēmums 2. Uzņemoties par to pilnu atbildību, paziņo, ka mašīna: Ar bateriju darbināms portatīvs ķēdes zāģis, Koku gāšana/zāģēšana/atzarošana a) Tips / Bāzes modelis c) Sērijas numurs d) Motors: akumulators 3. Atbilst šādu direktīvu prasībām: <ol style="list-style-type: none"> e) Serifikācijas iestāde f) CE tipveida pārbaude 4. Atsauc uz harmonizētiem standartiem g) Izmērītais skaņas intensitātes līmenis h) Garantētais skaņas intensitātes līmenis k) Uzstādītā jauda n) Pilnvarotais darbinieks, kas sagatavoja tehnisko dokumentāciju: <ol style="list-style-type: none"> o) Vietu un datumus
<p>SR (Prevod originalnih uputstval)</p> <p>EC deklaracija o usaglašenosti (Direktiva o mašinama 2006/42/EC, Prilog II, deo A)</p> <ol style="list-style-type: none"> 1. Preduzeće 2. Daje izjavu pod vlastitom odgovornošću da je mašina: Ručna lančana motorna testera na bateriju, obaranje i seča drveća/rezanje grana a) Tip / Osnovni model c) Serijski broj d) Motor: akumulator 3. u skladu s osnovnim zahtevima direktiva: <ol style="list-style-type: none"> e) Certifikaciono telo f) EC ispitivanje tipa: 4. Pozivanje na uskladene norme g) Izmereni nivo zvučne snage h) Garantovani nivo zvučne snage k) Instalirana snaga n) Osoba ovlašćena za sastavljanje tehničke brošure o) Mesto i datum 	<p>BG (Превод на оригиналните инструкции)</p> <p>EO декларация за съответствие (Директива Машини 2006/42/EO, Приложение II, част А)</p> <ol style="list-style-type: none"> 1. Дружеството 2. На собствена отговорност декларира, че машината: Моторен верижен трион захранван с преносима акумулаторна батерия, Сеч/нарязване на трупи/коакстрияне клоните на дървета a) Вид / Базисен модел в) Сериен номер г) Мотор: акумулатор 3. Е в съответствие със спецификациите на директивите: <ol style="list-style-type: none"> д) Сертифициращ орган е) ЕО изследване на вида 4. Базирано на хармонизираните норми ж) Ниво на измерена акустична мощност и) Гарантирано ниво на акустична мощност к) Инсталирана мощност р) Лице, упълномощено да състави Техническата Документация: <ol style="list-style-type: none"> o) Място и дата 	<p>ET (Algupärase kasutusjuhendi tõlge)</p> <p>EÜ vastavusdeklaratsioon (Masinadirektiiv 2006/42/EÜ, Lisa II, osa A)</p> <ol style="list-style-type: none"> 1. Firma 2. Kinnitab omal vastutusel, et masin: Kaasaskantav akutoitega kettsaag, Puude langetamine/järkamine/laasimine a) Tüüp / Põhimudel c) Matriikkel d) Mootor: aku 3. Vastab direktiivide nõuetele: <ol style="list-style-type: none"> e) Kinnitav asutus f) EÜ tüübihindamine 4. Viide ühtlustatud standarditele g) Mõõdetud helivõimsuse tase h) Garanteeritud helivõimsuse tase k) Installeeritud võimsus n) Tehnilise Lehe autoriseeritud koostaja: <ol style="list-style-type: none"> o) Koht ja Kuupäev

IT • Il contenuto e le immagini del presente manuale d'uso sono stati realizzati per conto di ST. S.p.A. e sono tutelati da diritto d'autore – È vietata ogni riproduzione o alterazione anche parziale non autorizzata del documento.

BG • Съдържанието и изображенията в настоящото ръководство са извършени за ST. S.p.A. и са защитени с авторски права – Забранява се всяко неотторизирано възпроизвеждане или промяна, дори и отчасти на документа.

BS • Sadržaj i slike iz ovog korisničkog priručnika napravljeni su isključivo za ST. S.p.A. i zaštićeni su autorskim pravima – zabranjena je svaka neovlaštena reprodukcija ili izmjena dokumenta, djelomično ili u potpunosti.

CS • Obsah a obrázky v tomto návodu k použití byly zpracovány jménem společnosti ST. S.p.A. a jsou chráněny autorským právem – Reprodukce či nepovolené pozměňování tohoto dokumentu, a to i částečné, je zakázáno.

DA • Indhold og illustrationer i denne vejledning er blevet skabt på vegne af ST. S.p.A. og er beskyttet af ophavsret – Enhver gengivelse eller ændring, også delvis, af dokumentet uden autorisation hertil er forbudt.

DE • Inhalt und Bilder dieser Bedienungsanleitung wurden im Namen von ST. S.p.A. erstellt und sind urheberrechtlich geschützt – Jede nicht genehmigte Vervielfältigung oder Veränderung, auch auszugsweise, dieses Dokuments ist verboten.

EL • Το περιεχόμενο και οι εικόνες στο παρόν εγχειρίδιο χρήσης δημιουργήθηκαν για λογαριασμό της εταιρείας ST. S.p.A. και προστατεύονται από πνευματικά δικαιώματα – Απαγορεύεται οποιαδήποτε αναπαραγωγή ή τροποποίηση, έστω και μερική, του εγχειρίδιου χωρίς έγκριση.

EN • The content and images in this User Manual were produced expressly for ST. S.p.A. and are protected by copyright – any unauthorised reproduction or modification to the document, either partially or in full, is prohibited.

ES • El contenido y las imágenes del presente manual de uso han sido creados por ST. S.p.A. y están protegidos por los derechos de autor – Se prohíbe toda reproducción o modificación, incluso parcial, no autorizada del documento.

ET • Käesoleva kasutusjuhendi sisu ja kujutised on toodetud konkreetselt ettevõttele ST. S.p.A. ja neile rakendub autoriõigusseseadus – dokumendi igasugune osaline või täielik ilma loata reprodutseerimine või muutmine on keelatud.

FI • Tämän käyttöoppaan sisältö ja kuvat on valmistettu ST. S.p.A. -yhtiön toimesta ja niitä suojaa tekijänoikeuslaki. – Asiakirjan kaikenlainen kopioiminen tai muuttaminen, osittainkin, on kielletty ilman erityistä lupaa.

FR • Le contenu et les images du présent manuel d'utilisation ont été réalisés pour le compte de ST. S.p.A. et sont protégés par un droit d'auteur – Toute reproduction ou modification non autorisée, même partielle, du document, est interdite.

HR • Sadržaj i slike u ovom priručniku za uporabu izrađeni su za tvrtku ST. S.p.A. te su obuhvaćeni autorskim pravima – Zabranjuje se neovlašteno umnožavanje ili prilagodba, djelomična ili u cijelosti, ovog dokumenta.

HU • Ennek a használati útmutatónak a tartalma és a benne szereplő képek kizárólag a ST. S.p.A. számára készültek és szerzői joggal védettek – tilos a dokumentum bármely részének vagy egészének engedély nélküli sokszorosítása és módosítása.

LT • Šio naudotojų vadovo turinys ir paveikslėliai skirti tik „ST. S.p.A.“ ir yra saugomi autorių teisėmis – dokumentą atgaminti ar modifikuoti, visiškai arba iš dalies, yra draudžiami.

LV • Šis lietotāja rokasgrāmatas saturs un attēli ir veidoti tikai ST. S.p.A. un ir aizsargāti ar autortiesībām. Jebkāda dokumenta vai tā daļas prettiesiska kopēšana vai pārveide ir stingri aizliegta.

MK • Содржината и сликите во Упатството за корисникот се подготвени исклучиво за ST. S.p.A. и се заштитени со авторски права – забрането е секое делумно или целосно неовластено репродуцирање или измена на документот.

NL • De inhoud en de afbeeldingen van deze gebruikshandleiding werden gerealiseerd voor rekening van ST. S.p.A. en zijn beschermd door het auteursrecht – Elke niet-geautoriseerde reproductie of wijziging, ook gedeeltelijke, van het document is verboden.

NO • Innholdet og bildene i denne brukerveiledningen er utført på oppdrag fra ST. S.p.A. og er beskyttet ved opphavsrett – Enhver gjengivelse eller endring, selv kun delvis, er forbudt.

PL • Treść oraz ilustracje zawarte w niniejszej instrukcji obsługi powstały na zlecenie spółki ST. S.p.A. i są chronione prawami autorskimi – Zabrania się wszelkiego kopiowania bądź modyfikowania, także częściowego, niniejszego dokumentu bez uzyskania stosownej zgody.

PT • As imagens e os conteúdos contidos no presente Manual do Utilizador foram expressamente criados para uso exclusivo da ST. S.p.A., encontrando-se protegidos por direitos de autor. Qualquer tipo de reprodução ou alteração, parcial ou integral, não autorizadas deste Manual estão expressamente proibidas.

RO • Conținutul și imaginile din manualul de utilizare de față au fost realizate în numele ST. S.p.A. și sunt protejate de drepturi de autor – Este interzisă orice reproducere sau modificare chiar și parțială neautorizată a documentului.

RU • Тесты и изображения, содержащиеся в настоящем руководстве, были созданы в интересах ST. S.p.A. и защищены авторскими правами – Любое несанкционированное воспроизведение или изменение документа запрещено.

SK • Obsah a obrázky v tomto návode na používanie boli spracované menom spoločnosti ST. S.p.A. a sú chránené autorským právom – Reprodukcie či nepovolené pozměňovanie tohto dokumentu, a to aj čiastočné, je zakázané.


SL • Vsebine in slike v tem uporabniškem priručniku so izdelane za podjetje ST. S.p.A. in so zaščitene z avtorskimi pravicami – vsakršno nepooblaščenno razmnoževanje ali spreminjanje dokumenta, v celoti ali delno, je prepovedano.

SR • Sadržaj i slike ovog priručnika za upotrebu su napravljeni u ime ST. S.p.A. i zaštićeni su autorskim pravima – Zabranjena je svaka potpuna ili delimična reprodukcija ili izmena dokumenta bez odobrenja.

SV • Innehållet och bilderna i denna användarhandbok har framställts för ST. S.p.A. och skyddas av upphovsrätt – all form av reproduktion eller ändring, även partiell, som inte auktoriserats är förbjuden.

TR • Bu Kullanıcı Kilavuzundaki içerik ve resimler açığa ST. S.p.A. için üretilmiştir ve telif hakkı ile korunmaktadır – dokümanın izinsiz olarak tamamen ya da kısmen herhangi bir şekilde çoğaltılması ya da dağıtılması yasaktır.



.....	 LWA dB
Type:	
Art.N -s/n	



FR

Cet appareil,
ses accessoires,
piles et cordons
se recyclent

À DÉPOSER
EN MAGASIN
OU
À DÉPOSER
EN DÉCHÈTERIE

Points de collecte sur www.quefairedemesdechets.fr
Privilégiez la réparation ou le don de votre appareil !



FR

ST. S.p.A.
Via del Lavoro, 6
31033 Castelfranco Veneto (TV) ITALY

STIGA LTD (UK Importer)
Unit 8, Bluewater Estate Plympton,
Devon, PL7 4JH, England