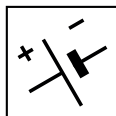
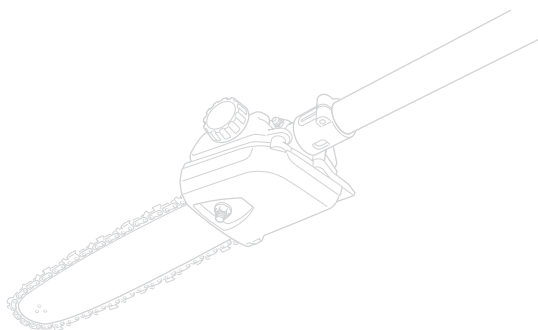


**MP 20 Li A**  
**MP 20 Li S**



**IT** **Potatrice ad Asta alimentata a batteria**  
**MANUALE DI ISTRUZIONI**

**ATTENZIONE:** prima di usare la macchina, leggere attentamente il presente libretto.

**EN** **Battery powered pole-mounted pruner**  
**OPERATOR'S MANUAL**

**WARNING:** read thoroughly the instruction booklet before using the machine.

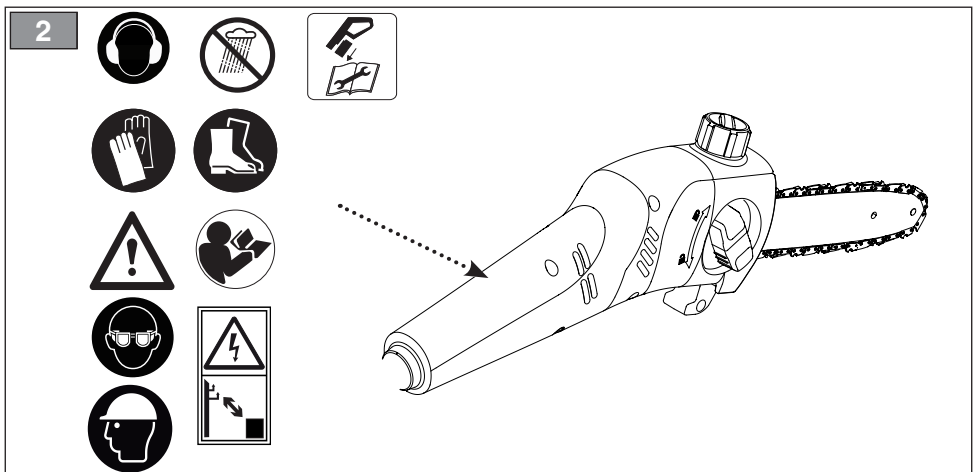
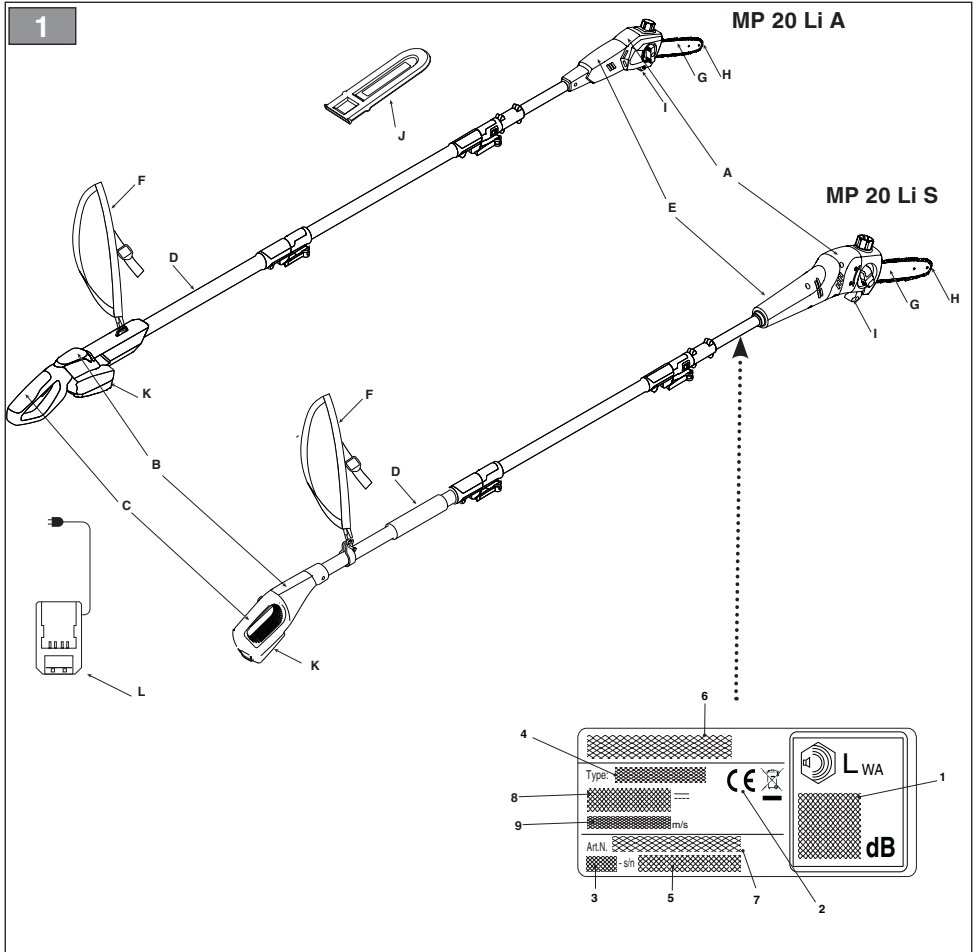


ITALIANO - **Istruzioni Originali** .....

**IT**

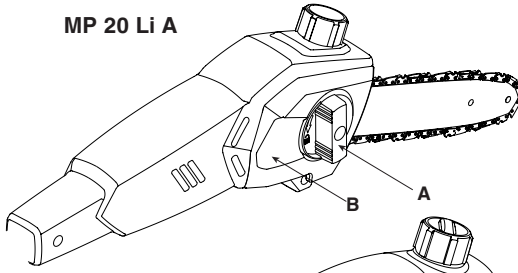
ENGLISH - Translation of the original instruction .....

**EN**

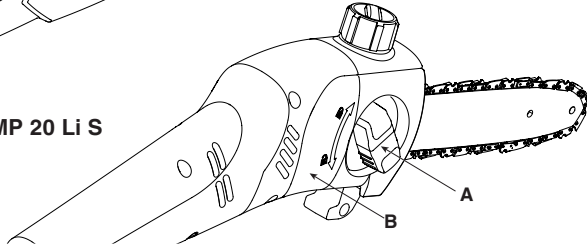


3

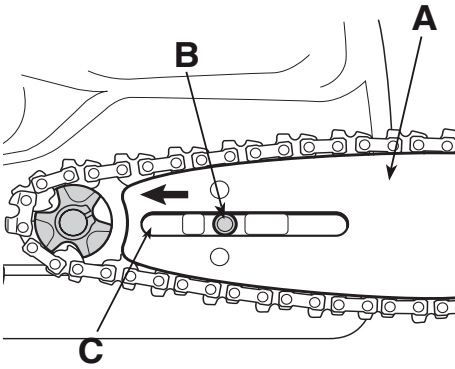
MP 20 Li A



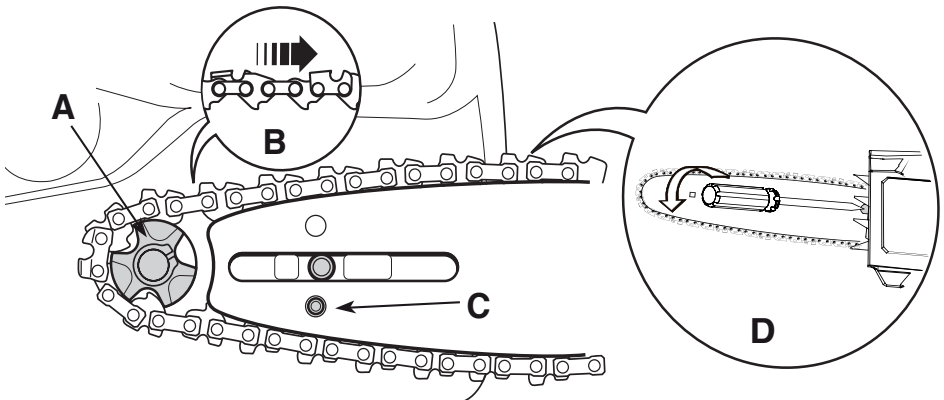
MP 20 Li S

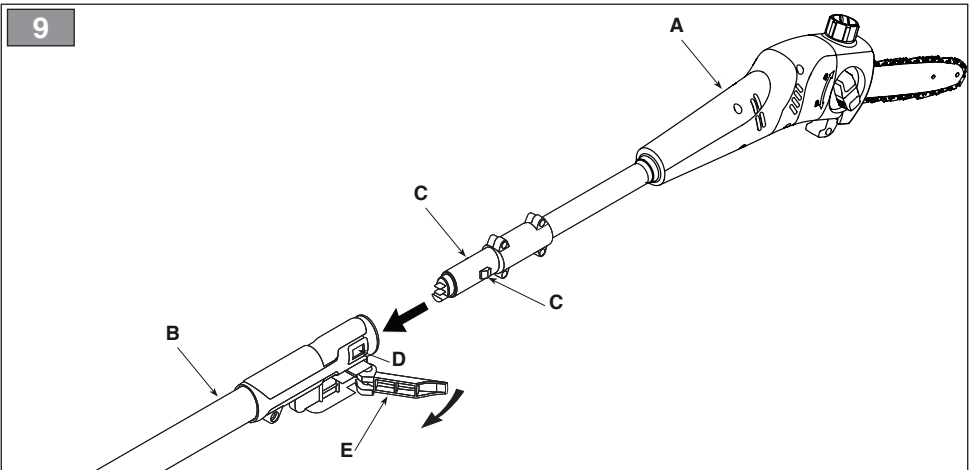
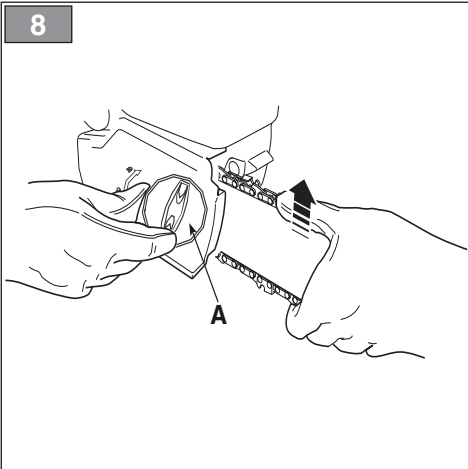
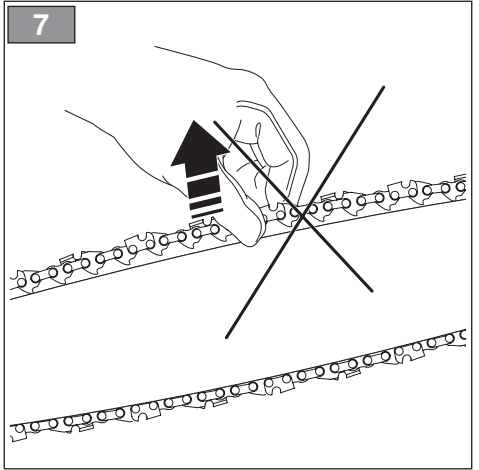
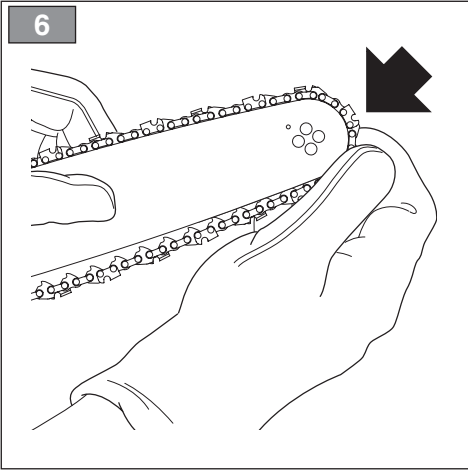


4

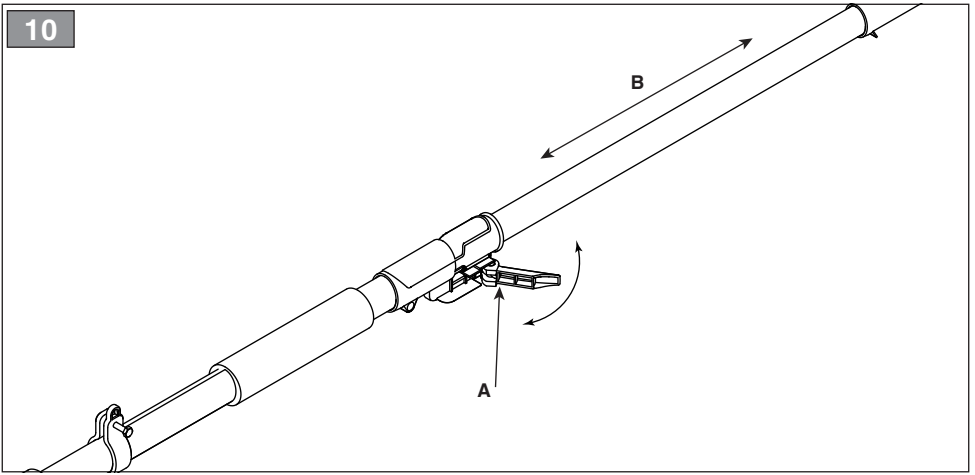


5



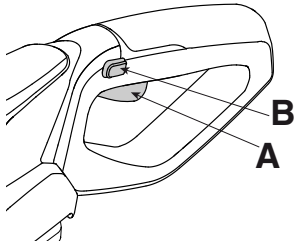


10

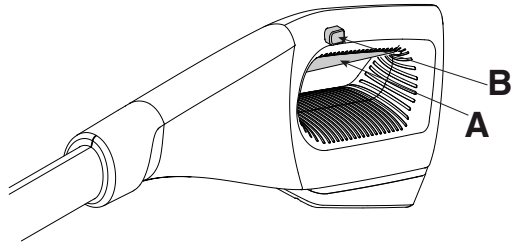


11

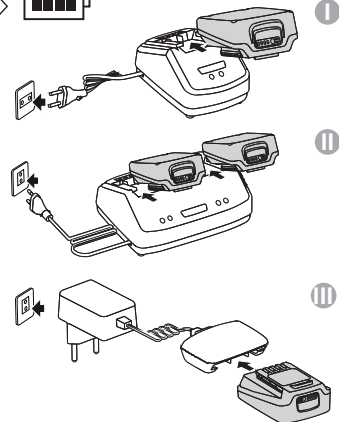
MP 20 Li A



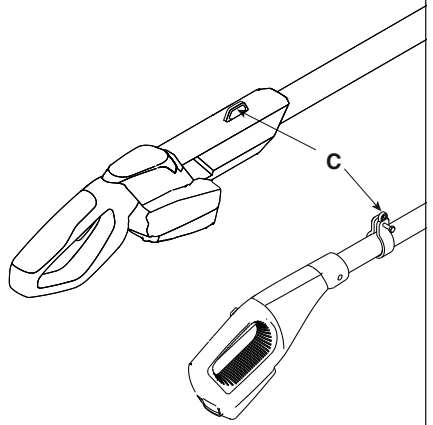
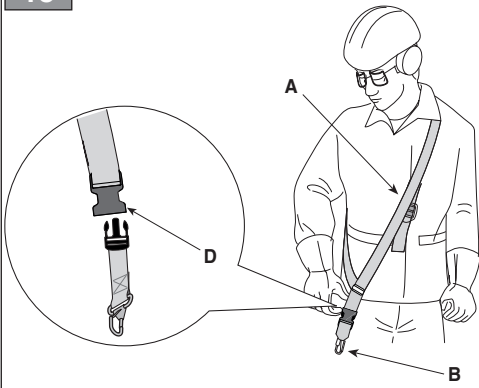
MP 20 Li S



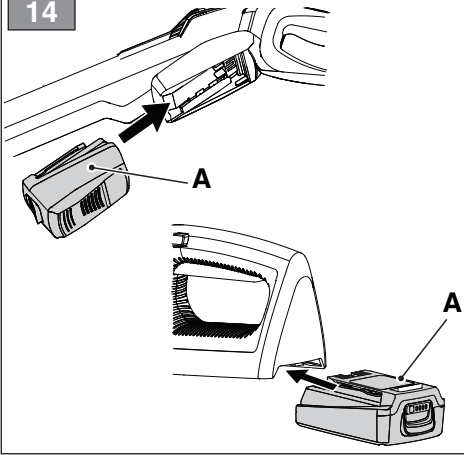
12



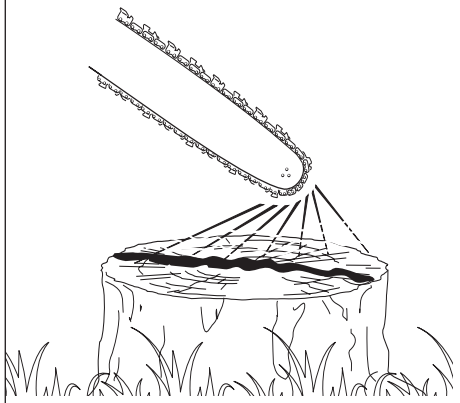
13



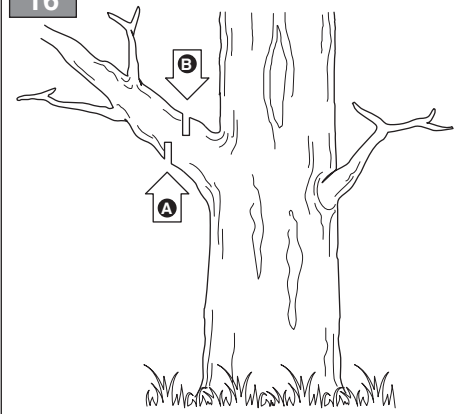
14



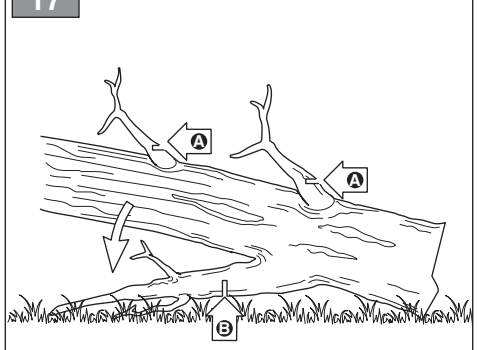
15



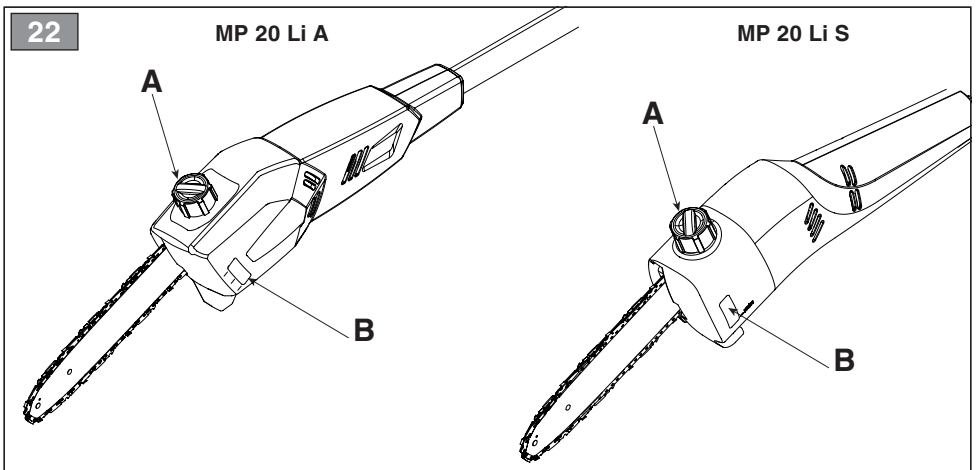
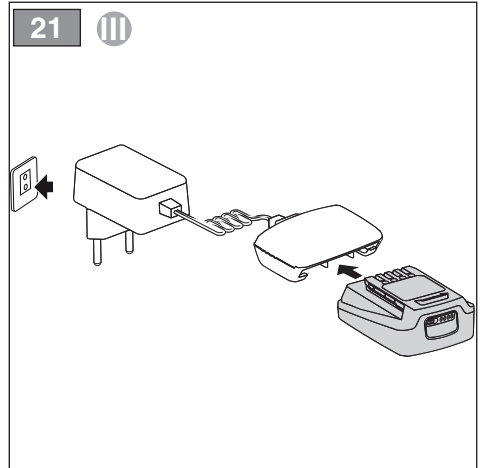
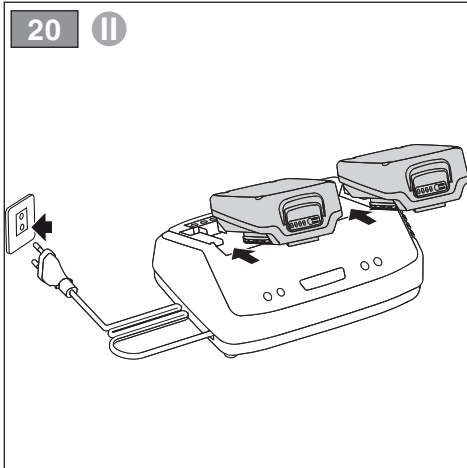
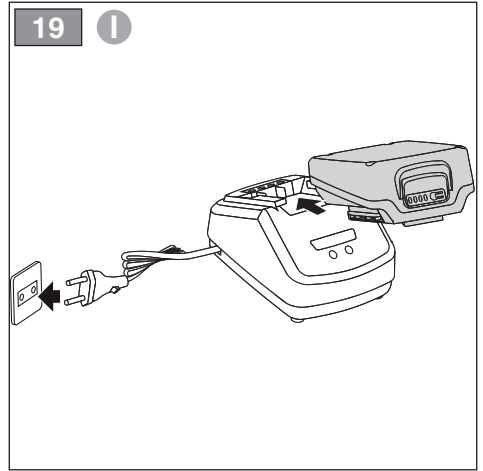
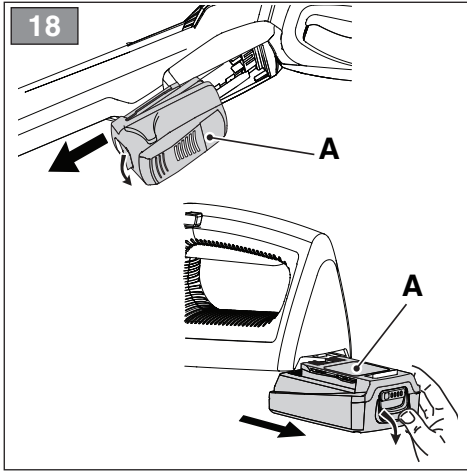
16



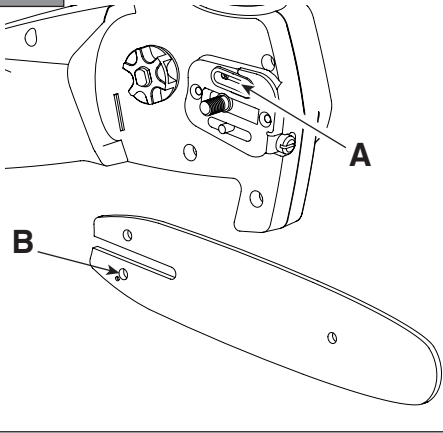
17



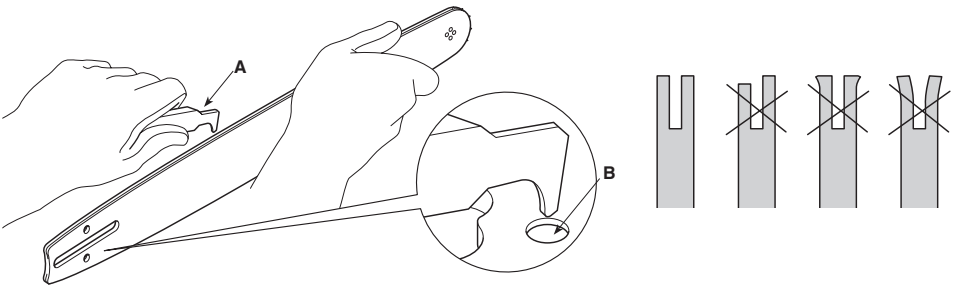




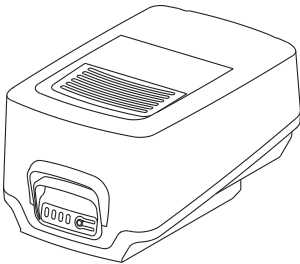
23



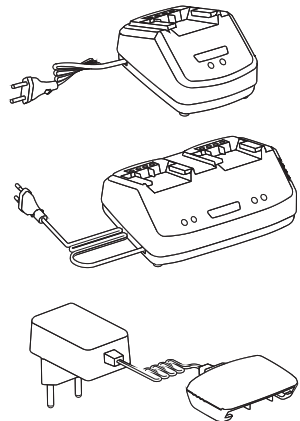
24



25



26



[1]	DATI TECNICI		MP 20 Li A	MP 20 Li S
[2]	Tensione e frequenza di alimentazione MAX	V / d.c.	20	20
[3]	Tensione e frequenza di alimentazione NOMINAL	V / d.c.	18	18
[4]	Velocità massima della catena	m/s	5	5
[5]	Frequenza massima di rotazione del mandrino	min <sup>-1</sup>	2500	2500
[6]	Lunghezza di taglio	cm	20	20
[7]	Spessore catena	mm	1,3	1,3
[8]	Denti / passo del pignone catena		33 / 3/8"	33 / 3/8"
[9]	Capacità del serbatoio dell'olio	ml	115	115
[10]	Peso senza dispositivo di taglio e imbracatura	kg	3,3	3,2
[11]	Livello di pressione acustica misurato	dB(A)	73,4	73,4
[12]	Incertezza di misura	dB(A)	3	3
[13]	Livello di potenza acustica misurato	dB(A)	85,4	85,4
[12]	Incertezza di misura	dB(A)	1,02	1,02
[14]	Livello di potenza acustica garantito	dB(A)	87	87
[15]	Livello di vibrazioni			
[16]	- Impugnatura anteriore	m/s <sup>2</sup>	1,10	1,10
[17]	- Impugnatura posteriore	m/s <sup>2</sup>	1,14	1,14
[12]	Incertezza di misura	m/s <sup>2</sup>	1,5	1,5

[18]	ACCESSORI A RICHIESTA		
[19]	Gruppo batteria, mod.	BT 20 Li 2.0 A BT 20 Li 4.0 A	BT 20 Li 2.0 S BT 20 Li 4.0 S
[20]	Carica batteria	CG 20 Li CGD 20 Li CGW 20 Li	CG 20 Li CGD 20 Li CGW 20 Li

a) **NOTA:** il valore totale dichiarato delle vibrazioni è stato misurato attenendosi ad un metodo normalizzato di prova e può essere utilizzato per fare un paragone tra un utensile e l'altro. Il valore totale delle vibrazioni può essere utilizzato anche in una valutazione preliminare dell'esposizione.

b) **AVVERTENZA:** l'emissione di vibrazioni nell'uso effettivo dell'utensile può essere diversa dal valore totale dichiarato a seconda dei modi in cui si utilizza l'utensile. Pertanto è necessario, durante il lavoro, adottare le seguenti misure di sicurezza volte a proteggere l'operatore: indossare guanti durante l'uso, limitare i tempi d'utilizzo della macchina e accorciare i tempi in cui si tiene premuta la leva comando acceleratore.

[21] TABELLA PER LA CORRETTA COMBINAZIONE DI BARRA E CATENA (Cap. 13.3)				
[22] PASSO	[23] BARRA			[24] CATENA
[25] Pollici	[26] Lunghezza: Pollici / cm	[27] Larghezza scanalatura: Pollici / mm	[28] Codice	[28] Codice
3/8" / 9,525 mm	8" / 20,32	0.50" / 1.3mm	080SDEA	91P033X

[1]	TECHNICAL DATA		MP 20 Li A	MP 20 Li S
[2]	Power supply frequency and voltage MAX	V / d.c.	20	20
[3]	Power supply frequency and voltage NOMINAL	V / d.c.	18	18
[4]	Maximum chain speed	m/s	5	5
[5]	Maximum rotational frequency of the spindle	min <sup>-1</sup>	2500	2500
[6]	Cutting length	cm	20	20
[7]	Chain gauge	mm	1,3	1,3
[8]	Chain pinion teeth / pitch		33 / 3/8"	33 / 3/8"
[9]	Oil tank capacity	ml	115	115
[10]	Weight (without battery, bar and chain)	kg	3,3	3,2
[11]	Measured sound pressure level	dB(A)	73,4	73,4
[12]	Uncertainty of measure	dB(A)	3	3
[13]	Measured sound power level	dB(A)	85,4	85,4
[12]	Uncertainty of measure	dB(A)	1,02	1,02
[14]	Guaranteed sound power level	dB(A)	87	87
[15]	Vibration level			
[16]	- Front handle	m/s <sup>2</sup>	1,10	1,10
[17]	- Rear handle	m/s <sup>2</sup>	1,14	1,14
[12]	Uncertainty of measure	m/s <sup>2</sup>	1,5	1,5

[18]	ACCESSORIES AVAILABLE ON REQUEST			
[19]	Battery pack, model		BT 20 Li 2.0 A BT 20 Li 4.0 A	BT 20 Li 2.0 S BT 20 Li 4.0 S
[20]	Battery charger		CG 20 Li CGD 20 Li CGW 20 Li	CG 20 Li CGD 20 Li CGW 20 Li

a) NOTE: the declared total vibration value was measured using a normalised test method and can be used to conduct comparisons between one tool and another. The total vibration value can also be used for a preliminary exposure evaluation.

b) WARNING: the vibrations emitted during actual use of the tool can differ from the declared total value according to how the tool is used. Whilst working, therefore, it is necessary to adopt the following safety measures designed to protect the operator: wear protective gloves whilst working, use the machine for limited periods at a time and decrease the time during which the throttle trigger lever is pressed.


[21] CORRECT BAR AND CHAIN COMBINATION TABLE (Chap. 13.3)				
[22] PITCH	[23] BAR			[24] CHAIN
[25] Inches	[26] Length: Inches / cm	[27] Groove width: Inches / mm	[28] Code	[28] Code
3/8" / 9,525 mm	8" / 20,32	0.50" / 1.3mm	080SDEA	91P033X

**INDICE**

1. GENERALITÀ.....	1
2. NORME DI SICUREZZA.....	1
3. CONOSCERE LA MACCHINA.....	6
3.1 Descrizione macchina e uso previsto ..	6
3.2 Componenti principali (fig. 1):.....	6
3.3 Etichetta di identificazione (fig. 1) .....	7
3.4 Segnaletica di sicurezza (fig. 2) .....	7
4. MONTAGGIO .....	8
4.1 Disimballaggio.....	8
4.2 Montaggio della barra di guida e della catena dentata.....	8
4.3 Montaggio Dispositivo potatore .....	8
4.4 Prolungamento del Dispositivo potatore .....	8
4.5 Rimozione del Dispositivo potatore.....	9
5. COMANDI DI CONTROLLO .....	9
5.1 Leva comando acceleratore.....	9
5.2 Pulsante di bloccaggio acceleratore .....	9
6. USO DELLA MACCHINA.....	9
6.1 Operazioni preliminari .....	9
6.2 Controlli di sicurezza .....	10
6.3 Avviamento.....	10
6.4 Lavoro.....	10
6.5 Consigli per l'utilizzo.....	11
6.6 Arresto .....	11
6.7 Dopo l'utilizzo .....	11
7. MANUTENZIONE .....	12
7.1 Generalità.....	12
7.2 Batteria .....	12
7.3 Rifornimento serbatoio olio catena ....	12
7.4 Pulizia .....	13
7.5 elemento ferma catena.....	13
7.6 Fori di lubrificazione della macchina e della barra.....	13
7.7 Dadi e viti di fissaggio.....	13
7.8 Pignone di trascinamento catena.....	13
7.9 Manutenzione della catena dentata... ..	13
7.10 Manutenzione della barra di guida.....	14
8. RIMESSAGGIO .....	14
8.1 Rimessaggio della macchina .....	14
8.2 Rimessaggio della batteria.....	14
9. MOVIMENTAZIONE E TRASPORTO .....	14
10. ASSISTENZA E RIPARAZIONI.....	14
11. COPERTURA DELLA GARANZIA.....	15
12. IDENTIFICAZIONE INCONVENIENTI .....	15
13. ACCESSORI A RICHIESTA .....	17
13.1 Batterie .....	17
13.2 Carica batteria .....	17
13.3 Barre e catene .....	17

**1. GENERALITÀ****1.1 COME LEGGERE IL MANUALE**


**NOTA** oppure **IMPORTANTE** fornisce precisazioni o altri elementi a quanto già precedentemente indicato, nell'intento di non danneggiare la macchina, o causare danni.

Il simbolo  evidenzia un pericolo. Il mancato rispetto dell'avvertenza comporta possibilità di lesioni personali o a terzi e/o danni.

I paragrafi evidenziati con un riquadro con bordo a punti grigio indicano caratteristiche opzionali non presenti in tutti i modelli documentati in questo manuale. Verificare se la caratteristica è presente nel proprio modello.

Tutte le indicazioni "anteriore", "posteriore", "destra" e "sinistra" si intendono riferite alla posizione di lavoro dell'operatore.

**2. NORME DI SICUREZZA****2.1 AVVERTENZE GENERALI DI SICUREZZA PER GLI UTENSILI ELETTRICI**

 **Leggere tutte le avvertenze di sicurezza, le istruzioni, le illustrazioni e le specifiche fornite con la macchina.**  
*L'inosservanza delle istruzioni elencate di seguito può causare scosse elettriche, incendi e/o gravi lesioni.*

**Conservare tutte le avvertenze e le istruzioni per consultarle in futuro.**

Il termine "utensile elettrico" citato nelle avvertenze si riferisce alla vostra macchina con alimentazione dalla rete elettrica (con cavo) o con alimentazione a batteria (senza cavo).

- 1) **Sicurezza dell'area di lavoro**
  - a) **Tener pulita e ben illuminata l'area di lavoro.** Aree disordinate o scure facilitano gli incidenti.
  - b) **Non usare l'utensile elettrico in atmosfere esplosive, ad esempio in presenza di liquidi infiammabili,**

- gas o polvere.** *Gli utensili elettrici generano scintille che possono incendiare la polvere o i vapori.*
- c) **Tenere lontani i bambini e gli astanti quando si usa un utensile elettrico.** *Le distrazioni possono causare la perdita di controllo.*
- 2) Sicurezza elettrica**
- a) **Evitare il contatto del corpo con superfici a massa o a terra, come tubi, radiatori, cucine, frigoriferi.** *Il rischio di scossa elettrica aumenta se il corpo viene a trovarsi a massa o a terra.*
- b) **Non esporre gli utensili elettrici alla pioggia o ambienti bagnati.** *L'acqua che penetra in un utensile elettrico aumenta il rischio di scossa elettrica.*
- 3) Sicurezza personale**
- a) **Rimanere attenti, controllare quello che si sta facendo e usare buonsenso quando si usa un utensile elettrico. Non usare l'utensile elettrico quando si è stanchi o sotto l'influenza di droghe, alcool o medicinali.** *Un momento di disattenzione mentre si usa un utensile elettrico può causare gravi lesioni personali.*
- b) **Utilizzare dispositivi di protezione individuale. Indossare sempre occhiali protettivi.** *L'uso di dispositivi di protezione come mascherine antipolvere, calzature antiscivolo, elmetti protettivi o cuffie per l'udito, riduce le lesioni personali.*
- c) **Evitare avviamenti non intenzionali. Accertarsi che l'apparechio sia spento prima di inserire la batteria, afferrare o trasportare l'utensile elettrico.** *Trasportare un utensile elettrico con il dito sull'interruttore o montare la batteria con l'interruttore in posizione "ON" facilita gli incidenti.*
- d) **Rimuovere ogni chiave o utensile di regolazione prima di accendere l'utensile elettrico.** *Una chiave o un utensile che rimane a contatto con una parte rotante della macchina può provocare lesioni personali.*
- e) **Non sporgersi. Mantenere sempre appoggio ed equilibrio adeguati.** *Questo permette un controllo migliore dell'utensile elettrico in situazioni inaspettate.*
- f) **Vestirsi in modo appropriato. Non indossare vestiti larghi o gioielli. Tenere i capelli e i vestiti distanti dalle parti in movimento.** *Abiti sciolti, gioielli o capelli lunghi possono rimanere impigliati nelle parti in movimento.*
- g) **Se vi sono dispositivi da collegare a impianti per l'estrazione e la raccolta di polvere, accertarsi che siano collegati e usati in maniera appropriata.** *L'uso di questi dispositivi può ridurre i rischi correlati alla polvere.*
- h) **Non lasciare che la familiarità acquisita dall'uso della macchina consenta di diventare compiacente ed ignorare i principi di sicurezza dell'utensile elettrico.** *Un'azione negligente può causare lesioni gravi in una frazione di secondo.*
- 4) Uso e salvaguardia dell'utensile elettrico**
- a) **Non sovraccaricare l'utensile elettrico. Usare l'utensile elettrico adatto al lavoro.** *L'utensile elettrico adeguato eseguirà il lavoro meglio ed in modo più sicuro, alla velocità per la quale è stato progettato.*
- b) **Non utilizzare l'utensile elettrico se l'interruttore non è in grado di avviarlo o arrestarlo.** *Un utensile elettrico che non può essere azionato con l'interruttore è pericoloso e deve essere riparato.*
- c) **Rimuovere la batteria dalla macchina prima di eseguire qualsiasi regolazione, cambio di accessori, o prima di riporre l'utensile elettrico.** *Queste misure preventive di sicurezza riducono il rischio di avviamento accidentale dell'utensile elettrico.*
- d) **Riporre gli utensili elettrici inutilizzati fuori dalla portata dei bambini e non permettere l'utilizzo della macchina a persone che non abbiano familiarità con l'utensile stesso e con queste istruzioni.** *Gli utensili elettrici sono pericolosi nelle mani di utilizzatori non addestrati.*
- e) **Curare la manutenzione degli utensili elettrici e degli accessori. Controllare il disallineamento o il collegamento di parti mobili, la rottura di parti e qualsiasi altra condizione che possa influenzare il funzionamento dell'utensile elettrico. In caso di danni, l'utensile elettrico deve essere riparato prima di usarlo.** *Molti incidenti sono causati da una scarsa manutenzione.*
- f) **Tener affilati e puliti gli organi di taglio.** *Una adeguata manutenzione degli organi di taglio, con taglienti ben affilati, li rende meno soggetti ad incepparsi e più facili da controllare.*
- g) **Usare l'utensile elettrico e gli accessori relativi secondo le istruzioni fornite, tenendo presente le condizioni di lavoro e il tipo di lavoro**

da eseguire. L'uso di un utensile elettrico per operazioni diverse da quelle previste può provocare situazioni di pericolo.

- h) **Mantenere le impugnature e le superfici di presa asciutte, pulite e senza tracce di olio e di grasso.** Le impugnature e superfici di presa scivolose non consentono di movimentare e controllare in modo sicuro l'utensile in situazioni impreviste.

## 6) Uso e precauzioni d'uso degli utensili a batteria

**IMPORTANTE** Le seguenti norme di sicurezza integrano le prescrizioni di sicurezza presenti nello specifico libretto della batteria e del carica batteria allegato alla macchina.

- a) **Per caricare la batteria utilizzare solo carica batteria raccomandati dal produttore.** Un caricabatterie adatto ad un tipo di pacco batterie può creare un rischio di incendio, una scossa elettrica, un surriscaldamento o una fuoriuscita di liquido corrosivo della batteria se utilizzato con un altro pacco batterie.
- b) **Utilizzare soltanto le batterie specifiche previste per il vostro utensile.** L'uso di un qualsiasi altro gruppo di batterie può creare il rischio di lesioni e incendi.
- c) **Quando il gruppo batterie non è in uso, bisogna tenerlo lontano da altri oggetti di metallo quali graffette, monete, chiavi, chiodi, viti o altri piccoli oggetti metallici che potrebbero provocare un corto circuito dei contatti.** Un cortocircuito fra i contatti della batteria può comportare combustioni o incendi.
- d) **Una batteria in cattive condizioni può provocare la fuoriuscita del liquido. Evitare il contatto con il liquido. In caso di contatto accidentale risciacquare con acqua. In caso di contatto del liquido con gli occhi, consultare anche un medico.** Il liquido fuoriuscito dalla batteria può provocare irritazioni cutanee o ustioni.
- e) **Non utilizzare una batteria o un utensile danneggiato o modificato.** Le batterie danneggiate o modificate possono presentare un comportamento imprevedibile con conseguente incendio, esplosione o rischio di lesioni.
- f) **Non esporre il pacco batteria o l'utensile a fuoco o temperatura eccessiva.** L'esposizione al fuoco

o temperatura superiore a 130 °C può causare un'esplosione.

- g) **Ricaricare solo a temperatura ambiente, tra 0° + 45°C. Non caricare la batteria o l'utensile al di fuori di questo intervallo di temperatura.** Una carica impropria o a temperatura al di fuori dell'intervallo specificato può danneggiare la batteria ed aumentare il rischio di incendio.
- h) **Accertarsi che l'apparecchio sia spento prima di inserire la batteria.** Montare una batteria in un apparecchio elettrico acceso può provocare incidenti.
- i) **Controllare che l'accumulatore sia in buone condizioni e che non ci siano segni di danneggiamento.** Non usare la macchina con un accumulatore danneggiato o usurato.

## 7) Assistenza

- a) **Far riparare l'utensile elettrico da personale qualificato, impiegando solo ricambi originali.** Questo permette che venga mantenuta la sicurezza dell'utensile elettrico.
- b) **Non effettuare operazioni di riparazione sulla batteria.** Attività di riparazione devono essere effettuate dal costruttore o da un centro Centro di assistenza specializzato.

## 2.2 NORME DI SICUREZZA SPECIFICHE PER MOTOSEGHE ED ELETTOSEGHE

- **Mantenere tutte le parti del corpo lontane dalla catena dentata mentre la sega a catena è in funzione. Prima di avviare la sega a catena, sincerarsi che la catena dentata non sia a contatto con alcunché.** Un momento di disattenzione mentre si fanno funzionare le seghe a catena può far sì che i vestiti o il corpo rimangano impigliati nella catena dentata.
- **La mano destra deve sempre afferrare l'impugnatura posteriore e la mano sinistra l'impugnatura frontale.** Non si dovrebbe mai invertire le mani nel tenere la sega a catena, poiché aumenta il rischio di incidenti alla propria persona.
- **Afferrare l'utensile elettrico solo dalle superfici isolate delle impugnature, poiché la catena dentata potrebbe venire a contatto con cavi nascosti.** Il contatto della catena dentata con un cavo sotto tensione può mettere sotto tensione le parti metalliche dell'attrezzo e provocare una scossa elettrica all'operatore.

- **Indossare degli occhiali di sicurezza e una protezione acustica. Si raccomandano altri dispositivi di protezione per la testa, le mani ed i piedi.** Indossare dei vestiti di protezione adeguati ridurrà gli incidenti corporali provocati da schegge volanti come pure il contatto accidentale con la sega dentata.
- **Non usare una sega a catena su un albero.** L'azionamento di una sega a catena mentre si sta su un albero può provocare delle ferite corporali.
- **Mantenere sempre un corretto punto di appoggio del piede e far funzionare la sega a catena solamente stando su una superficie fissa, sicura e a livello.** Le superfici scivolose o instabili, come le scale, possono provocare una perdita di equilibrio o di controllo della sega a catena.
- **Quando si taglia un ramo che è sotto tensione, bisogna fare attenzione al rischio di un contraccolpo.** Quando la tensione delle fibre di legno si rilascia, il ramo caricato con effetto di ritorno può colpire l'operatore e/o proiettare la sega a catena fuori controllo.
- **Usare estrema cautela quando si tagliano cespugli e arbusti giovani.** I materiali sottili possono incastrarsi nella catena dentata e venire proiettati nella vostra direzione e/o facendovi perdere l'equilibrio.
- **Trasportare la sega a catena per l'impugnatura frontale quando è spenta mantenendola lontana dal vostro corpo. Quando si trasporta o si ripone la sega a catena bisogna sempre mettere la copertura della barra di guida.** Maneggiare correttamente la sega a catena ridurrà la probabilità di contatto fortuito con la catena dentata mobile.
- **Attenersi alle istruzioni relative alla lubrificazione, alla tensione della catena e per gli accessori di ricambio.** Una catena la cui tensione e lubrificazione non siano corrette può sia rompersi che accrescere il rischio di contraccolpo.
- **Mantenere le impugnature asciutte, pulite e senza tracce di olio e di grasso.** Le impugnature grasse, oliose sono scivolose, provocando così una perdita di controllo.
- **Tagliare unicamente il legno. Non impiegare la sega a catena per usi non previsti. Per esempio: non utilizzare la sega a catena per tagliare dei materiali plastici, materiali per l'edilizia oppure materiali che non siano di legno.** L'utilizzo della sega a catena per delle operazioni diverse da quelle previste può dare origine a situazioni di pericolo.

- **Le leggi locali possono fissare un'età minima per l'utilizzatore.**



***In caso di rotture o incidenti durante il lavoro, arrestare immediatamente il motore e allontanare la macchina in modo da non provocare ulteriori danni; nel caso di incidenti con lesioni personali o a terzi, attivare immediatamente le procedure di pronto soccorso più adeguate alla situazione in atto e rivolgersi ad una Struttura Sanitaria per le cure necessarie. Rimuovere accuratamente eventuali detriti che potrebbero arrecare danni o lesioni a persone o a animali qualora rimanessero inosservati.***



***L'esposizione prolungata alle vibrazioni può causare lesioni e disturbi neurovascolari (conosciuti anche come «fenomeno di Raynaud» o «mano bianca») specialmente a chi soffre di disturbi circolatori. I sintomi possono riguardare le mani, i polsi e le dita e si manifestano con perdita di sensibilità, torpore, prurito, dolore, decolorazione o modifiche strutturali della pelle. Questi effetti possono essere ampliati dalle basse temperature ambientali e/o da una presa eccessiva sulle impugnature. All'insorgere dei sintomi, occorre ridurre i tempi di utilizzo della macchina e consultare un medico.***

- **Fai delle pause e cambia la tua posizione di lavoro regolarmente.**
- La manutenzione impropria, l'uso di pezzi di ricambio non conformi o la modifica dei dispositivi di sicurezza può causare danni al dispositivo e procurare gravi lesioni all'utilizzatore.
- Eseguire le operazioni di pulizia e manutenzione prima di riporre la macchina dopo averla utilizzata.
- Se la macchina ha subito un colpo o una caduta assicurarsi che sia in buone condizioni prima di avviarla.
- Rimuovere i rami in sezioni.
- Prestare attenzione ai rami che, una volta tagliati possono colpire l'utilizzatore e a quelli che, caduti a terra, possono subire un contraccolpo.

### **2.3 CAUSE DEL CONTRACCOLPO E PREVENZIONE PER L'OPERATORE**

Si può avere un contraccolpo quando la punta o l'estremità della barra di guida tocca un oggetto, oppure quando il legno si racchiude in sé serrando la catena dentata nella sezione di taglio.



Il contatto dell'estremità può, in certi casi, provocare improvvisamente una reazione inversa, spingendo la barra di guida verso l'alto e all'indietro verso l'operatore.

Il serraggio della catena dentata sulla parte superiore della barra di guida può spingere rapidamente all'indietro la catena dentata verso l'operatore.

L'una o l'altra di dette reazioni può causare una perdita di controllo della sega, provocando così gravi incidenti alla persona. Non bisogna contare esclusivamente sui dispositivi di sicurezza integrati nella sega.

All'utilizzatore di una sega a catena, conviene prendere diversi provvedimenti per eliminare rischi di incidenti o di ferite nel corso del lavoro di taglio. Il contraccolpo è il risultato di un cattivo uso dell'utensile e/o di procedure o di condizioni di funzionamento non corrette e può essere evitato prendendo le precauzioni appropriate specificate di seguito:

- **Tenere la sega in modo fermo con entrambe le mani, con i pollici e le dita attorno alle impugnature della sega a catena, e mettere il vostro corpo e le braccia in una posizione che vi permetta di resistere alle forze di contraccolpo.** Le forze di contraccolpo possono essere controllate dall'operatore se si sono prese le precauzioni del caso. Non lasciar partire la sega a catena.
- **Non tendere le braccia troppo lontano e non tagliare al di sopra dell'altezza della spalla.** Ciò contribuisce a evitare i contatti involontari con le estremità e permette un migliore controllo della sega a catena nelle situazioni impreviste.
- **Utilizzare unicamente le guide a barra e le catene specificate dal costruttore.** Guide e catene di ricambio non adeguate possono dar origine a una rottura della catena e/o a dei contraccolpi.
- **Attenersi alle istruzioni del costruttore che riguardano l'affilatura e la manutenzione della sega a catena.** Un decremento del livello della profondità può portare a un aumento dei contraccolpi.
- **Tecniche di utilizzo della sega a catena elettrica (con alimentazione a batteria)**  
Osservare sempre le avvertenze per la sicurezza e attuare le tecniche di taglio più adatte al tipo di lavoro da eseguire, secondo le indicazioni e gli esempi riportati nelle istruzioni d'uso.

- **Movimentazione della sega a catena elettrica (con alimentazione a batteria) in sicurezza**

Ogni volta che è necessario movimentare o trasportare la macchina occorre:

- spegnere il motore, attendere l'arresto della catena e scollegare la macchina dalla rete elettrica (rimuovere la batteria dalla sua sede);
- applicare la protezione copribarra;
- afferrare la macchina unicamente dalle impugnature e orientare la barra nella direzione contraria al senso di marcia.

Quando si trasporta la macchina con un automezzo, occorre posizionarla in modo da non costituire pericolo per nessuno e bloccarla saldamente.

- **Raccomandazioni per i principianti**

Prima di affrontare per la prima volta un lavoro di abbattimento o di sramatura, è opportuno:

- aver seguito un addestramento specifico sull'uso di questo tipo di attrezzatura;
- aver letto accuratamente le avvertenze di sicurezza e le istruzioni d'uso contenute nel presente manuale;
- esercitarsi su ceppi a terra o fissati a cavalletti, in modo da acquisire la necessaria familiarità con la macchina e le tecniche di taglio più opportune.

## 2.4 TUTELA AMBIENTALE

- Durante il lavoro, viene dispersa nell'ambiente una certa quantità di olio, necessario per la lubrificazione della catena; per questa ragione, usare solo olii biodegradabili, specifici per questo utilizzo. L'uso di un olio minerale o di molio per motori arreca gravi danni all'ambiente.
- Seguire scrupolosamente le norme locali per lo smaltimento di imballi, parti deteriorate o qualsiasi elemento a forte impatto ambientale; questi rifiuti non devono essere gettati nella spazzatura, ma devono essere separati e conferiti agli appositi centri di raccolta, che provvederanno al riciclaggio dei materiali.
- Seguire scrupolosamente le norme locali per lo smaltimento dei materiali di risulta
- Al momento della messa fuori servizio, non abbandonare la macchina nell'ambiente, ma rivolgersi a un centro di raccolta, secondo le norme locali vigenti.



Non gettare le apparecchiature elettriche tra i rifiuti domestici. Secondo la Direttiva Europea 2012/19/UE sui rifiuti di apparecchiature elettriche ed

elettroniche e la sua attuazione in conformità alle norme nazionali, le apparecchiature elettriche esauste devono essere raccolte separatamente, al fine di essere reimpiegate in modo eco-compatibile. Se le apparecchiature elettriche vengono smaltite in una discarica o nel terreno, le sostanze nocive possono raggiungere la falda acquifera ed entrare nella catena alimentare, danneggiando la vostra salute e benessere. Per informazioni più approfondite sullo smaltimento di questo prodotto, contattare l'Ente competente per lo smaltimento dei rifiuti domestici o il vostro Rivenditore.



Alla fine della loro vita utile, smaltire le batterie con la dovuta attenzione per il nostro ambiente. La batteria contiene materiale che è pericoloso per voi e per l'ambiente. Essa deve essere rimossa e smaltita separatamente in una struttura che accetta le batterie agli ioni di litio.



La raccolta differenziata di prodotti e imballaggi usati, consente il riciclaggio dei materiali e la riutilizzazione. Il riutilizzo dei materiali riciclati aiuta a prevenire l'inquinamento ambientale e riduce la domanda di materie prime.

### 3. CONOSCERE LA MACCHINA

#### 3.1 DESCRIZIONE MACCHINA E USO PREVISTO

**Questa macchina è una attrezzatura forestale e precisamente un dispositivo potatore a catena alimentato a batteria.**

La macchina si compone essenzialmente di un motore alimentato da una batteria e di una barra di guida che serve a trasmettere il movimento dal motore alla catena dentata che funge da sega vera e propria.

L'operatore regge la macchina con due mani, utilizzando l'impugnatura anteriore e posteriore, e può azionare i comandi principali mantenendosi sempre a distanza di sicurezza dal dispositivo di taglio.

##### 3.1.1 Uso previsto

Questa macchina è progettata e costruita per:

- la sramatura di alberi di dimensioni rapportate alla lunghezza della barra di guida o di oggetti in legno di analoghe caratteristiche;

- essere utilizzata da un solo operatore.

##### 3.1.2 Uso improprio

Qualsiasi altro impiego, difforme da quelli sopra citati, può rivelarsi pericoloso e causare danni a persone e/o cose. Rientrano nell'uso improprio (come esempio, ma non solo):

- regolarizzare siepi;
- lavori di intaglio;
- sezionare bancali, casse e imballi in genere;
- sezionare mobili o quant'altro possa contenere chiodi, viti o ogni genere di componenti metallici;
- eseguire lavori di macelleria;
- usare la macchina per il taglio di materiali che non siano di legno (materiali plastici, materiali per l'edilizia);
- usare la macchina come leva per sollevare, spostare o spezzare oggetti;
- usare la macchina bloccata su supporti fissi;
- l'impiego di dispositivi di taglio diversi da quelli elencati nella tabella "Dati Tecnici". Pericolo di serie ferite e lesioni.
- utilizzare la macchina in più di una persona.

**IMPORTANTE** *L'uso improprio della macchina comporta il decadimento della garanzia e il declino di ogni responsabilità del Costruttore, riversando sull'utilizzatore gli oneri derivanti da danni o lesioni proprie o a terzi.*

##### 3.1.3 Tipologia di utente

Questa macchina è destinata all'utilizzo da parte di consumatori, cioè operatori non professionisti. È destinata ad un "uso hobbistico".

#### 3.2 COMPONENTI PRINCIPALI (fig. 1):

- A. Motore:** fornisce il movimento al dispositivo di taglio.
- B. Asta Comandi:** vi sono i comandi principali di accelerazione.
- C. Impugnatura posteriore:** impugnatura di supporto situata nella parte posteriore dell'asta comandi.
- D. Impugnatura anteriore:** impugnatura di supporto situata sull'asta comandi.
- E. Dispositivo potatore:** dispositivo preposto alla sramatura e sfrondata di alberi.
- F. Imbracatura:** cintura di stoffa che, passando sopra la spalla, aiuta a sostenere il peso della macchina durante il lavoro.
- G. Barra di guida:** sostiene e guida la catena dentata.
- H. Catena dentata:** elemento preposto al taglio, costituito da maglie di

trascinamento fornite di piccole lame chiamate “denti” e da collegamenti laterali tenuti insieme da rivetti.

- I. **Elemento ferma catena:** dispositivo di sicurezza che impedisce movimenti incontrollati della catena dentata in caso di rottura o allentamento.
- J. **Protezione copribarra:** dispositivo di copertura della sega a catena sulla barra di guida da utilizzare durante la movimentazione, il trasporto o rimessaggio della macchina.
- K. **Batteria:** (se non fornita con la macchina, vedi cap. 13 “accessori a richiesta”) dispositivo che fornisce corrente elettrica all’utensile; le sue caratteristiche e norme d’uso sono descritte in uno specifico manuale.
- L. **Carica batteria** (se non fornito con la macchina, vedi cap. 13 “accessori a richiesta”): dispositivo che si utilizza per ricaricare la batteria; le sue caratteristiche e norme d’uso sono descritte in uno specifico manuale.

### 3.3 ETICHETTA DI IDENTIFICAZIONE (fig. 1)

1. Livello potenza sonora
2. Marchio di conformità
3. Mese/Anno di costruzione
4. Tipo di macchina
5. Numero di matricola
6. Nome e indirizzo del Costruttore
7. Codice articolo
8. Tensione e Frequenza di alimentazione
9. Velocità catena

Trascrivere i dati di identificazione della macchina negli appositi spazi dell’etichetta riportata nel retro della copertina.

**IMPORTANTE** *Utilizzare i dati di identificazione riportati sull’etichetta di identificazione prodotto ogni volta che si contatta l’officina autorizzata.*

**IMPORTANTE** *L’esempio della dichiarazione di conformità si trova nelle ultime pagine del manuale.*

### 3.4 SEGNALETICA DI SICUREZZA (fig. 2)

Sulla macchina compaiono vari simboli. Significato dei simboli:



#### ATTENZIONE! PERICOLO!

Questa macchina, se non usata correttamente, può essere pericolosa per sé e per gli altri. **PERICOLO DI PROIEZIONI!**

Fare attenzione alle possibili proiezioni di materiale, causato dal dispositivo di taglio, che possono causare gravi lesioni a persone o cose.

**ATTENZIONE!** Prima di usare questa macchina leggere il manuale di istruzioni.



Indossare occhiali di protezione.



Indossare protezioni acustiche.



Indossare il casco di protezione.



Indossare guanti antiscivolo.



Indossare calzature di protezione antiscivolo!



Non esporre alla pioggia (o all’umidità)



#### PERICOLO! Folgorazione.

Mantenere una distanza di almeno 15 mt dai cavi delle linee aeree. Allontanare qualunque persona o animale domestico ad almeno 15 mt durante l’impiego della macchina



Rimuovere la batteria prima di effettuare qualsiasi controllo, pulizia o intervento di manutenzione/regolazione sulla macchina.

**IMPORTANTE** *Le etichette adesive rovinate o divenute illeggibili devono essere sostituite. Richiedere le nuove etichette al proprio centro di assistenza autorizzato.*

## 4. MONTAGGIO

**⚠** *Le norme di sicurezza da seguire sono descritte al cap. 2. Rispettare scrupolosamente tali indicazioni per non incorrere in gravi rischi o pericoli.*

Per motivi di magazzinaggio e trasporto, alcuni componenti della macchina possono non essere assemblati direttamente in fabbrica, ma devono essere montati dopo la rimozione dall'imballo, seguendo le istruzioni seguenti.

**⚠** *Lo sballaggio e il completamento del montaggio devono essere effettuati su una superficie piana e solida, con spazio sufficiente alla movimentazione della macchina e degli imballi, avvalendosi sempre degli attrezzi appropriati. Non utilizzare la macchina prima di aver portato a termine le indicazioni della sezione "MONTAGGIO".*

### 4.1 DISIMBALLAGGIO

1. Aprire l'imballo con cautela, con attenzione a non smarrire componenti.
2. Consultare la documentazione inclusa nella scatola, comprese le presenti istruzioni.
3. Estrarre dalla scatola tutti i componenti non montati.
4. Estrarre la macchina dalla scatola.
5. Smaltire la scatola e gli imballi nel rispetto delle normative locali.

### 4.2 MONTAGGIO DELLA BARRA DI GUIDA E DELLA CATENA DENTATA

**⚠** *Indossare sempre robusti guanti da lavoro per maneggiare la barra e la catena. Prestare la massima attenzione nel montaggio della barra e della catena per non compromettere la sicurezza e l'efficienza dalla macchina; in caso di dubbi, contattare il vostro Rivenditore.*

**⚠** *Prima di effettuare il montaggio, verificare che la batteria non sia inserita nel suo alloggiamento.*

1. Svitare la manopola (Fig. 3.A) e rimuovere il carter della catena (Fig. 3.B), per accedere al pignone di trascinamento e alla sede della barra.
2. Montare la barra (Fig. 4.A) inserendo il prigioniero (Fig. 4.B) nella scanalatura (Fig. 4.C) e spingerla verso la parte posteriore del corpo macchina.
3. Montare la catena attorno al pignone di trascinamento (Fig. 5.A) e lungo le guide della barra, facendo attenzione a rispettare il senso di scorrimento (Fig. 5.B).



Senso di scorrimento della catena

Se la punta della barra è munita di pignone di rinvio, curare che le maglie di trascinamento della catena si inseriscano correttamente nei vani del pignone (Fig. 6.).

4. Verificare che il perno del tendicatena (Fig. 5.C) sia correttamente inserito nell'apposito foro della barra; in caso contrario, agire opportunamente sulla vite tendicatena (Fig. 5.D), fino al completo inserimento del perno.
5. Rimontare il carter, senza serrare completamente la manopola.
6. Agire opportunamente sulla vite tendicatena (Fig. 5.D) fino ad ottenere la corretta tensione della catena (Fig. 7).
7. Tenendo la barra sollevata, serrare a fondo la manopola del carter (Fig. 8.A).

### 4.2.1 Controllo della tensione della catena

Controllare la tensione della catena. La tensione è corretta quando, afferrando la catena a metà della barra, le maglie di trascinamento non escono dalla guida (Fig. 7)

### 4.3 MONTAGGIO DISPOSITIVO POTATORE


**⚠** *Prima di effettuare il montaggio, verificare che la batteria non sia inserita nel suo alloggiamento.*

1. Inserire il dispositivo potatore (Fig. 9.A) nell'asta comandi (Fig. 9.B) fino a quando i pioli di arresto (Fig. 9.C) si inseriscono a scatto nel foro dell'asta (Fig.9.D). L'inserimento è completo quando i pioli fuoriescono completamente dal foro.
2. Chiudere la leva di bloccaggio (Fig. 9.E).

 **Controllare periodicamente i raccordi per assicurarsi che siano ben serrati.**

#### 4.4 PROLUNGAMENTO DEL DISPOSITIVO POTATORE

1. Aprire la leva di bloccaggio (Fig. 10.A).
2. Tirare o spingere l'asta (Fig. 10.B) fino ad ottenere la lunghezza desiderata;
3. Chiudere la leva di bloccaggio (Fig. 10.A).

 **Controllare periodicamente i raccordi per assicurarsi che siano ben serrati.**

#### 4.5 RIMOZIONE DEL DISPOSITIVO POTATORE

 **Lasciare raffreddare il motore prima di rimuovere il dispositivo tagliasiepi.**

Per rimuovere il dispositivo potatore (Fig.9.A):

1. Appoggiare l'asta comandi (Fig. 9.B) a terra.
2. Aprire la leva di bloccaggio (Fig. 9.E)
3. Premere i pioli di arresto (Fig. 9.C) e disinserirli dal foro dell'asta(Fig. 9.D).
4. Smontare il dispositivo potatore.

### 5. COMANDI DI CONTROLLO

#### 5.1 LEVA COMANDO ACCELERATORE


La leva comando acceleratore (Fig.11.A) consente di azionare il dispositivo di taglio.

L'azionamento della leva comando acceleratore (Fig. 11.A) è possibile solo se viene premuto il pulsante di bloccaggio acceleratore (Fig. 11.B).

#### 5.2 PULSANTE DI BLOCCAGGIO ACCELERATORE

Il pulsante di bloccaggio acceleratore (Fig. 11.B) consente l'azionamento della leva comando acceleratore (Fig. 11.A).

### 6. USO DELLA MACCHINA

 **Le norme di sicurezza da seguire sono descritte al cap. 2. Rispettare scrupolosamente tali indicazioni per non incorrere in gravi rischi o pericoli.**


### 6.1 OPERAZIONI PRELIMINARI

Mettere la macchina in posizione orizzontale e ben appoggiata sul terreno.

#### 6.1.1 Controllo e ricarica della batteria (Fig. 12)

Prima di ogni utilizzo verificare lo stato di carica della batteria seguendo le indicazioni contenute nel libretto della batteria.

#### 6.1.2 Uso della imbracatura

 **Verificare frequentemente l'efficienza dello sgancio rapido per permettere di liberare rapidamente la macchina dalle cinghie in caso di pericolo.**


L'imbracatura deve essere indossata prima di agganciare la macchina all'apposito attacco e la cinghia deve essere regolata secondo l'altezza e corporatura dell'operatore.

- La cinghia (Fig. 13.A) deve passare sopra la spalla sinistra, verso il fianco destro.
- Agganciare il moschettone (Fig. 13.B) all'apposito attacco posto sull'asta comandi.
- Se necessario, sganciare la fibbia a clip (Fig. 13.C) per staccare la macchina dall'imbracatura.

#### 6.1.3 Rifornimento di olio lubrificazione catena

Prima di utilizzare la macchina effettuare il rifornimento di olio per la lubrificazione della catena. Per le modalità e precauzioni sul rifornimento olio (vedi par. 7.3).

#### 6.1.4 Controllo della tensione della catena

 **Questa operazione deve essere eseguita a macchina arrestata e con la batteria rimossa dalla sua sede (par. 7.2.2).**

Controllare la tensione della catena. La tensione è corretta quando, afferrando la catena a metà della barra, le maglie di trascinamento non escono dalla guida (Fig. 7).

Per regolare la tensione della catena:

1. Allentare la manopola del carter (Fig. 3.A).
2. Agire opportunamente sulla vite tendicatena (Fig. 5.D) fino ad ottenere la corretta tensione della catena;
3. Tenendo la barra sollevata, serrare a fondo la manopola del carter. (Fig. 8.A).

**⚠ Non lavorare con la catena allentata, per non provocare situazioni di pericolo nel caso in cui la catena dovesse uscire dalle guide della barra.**

**IMPORTANTE** Durante il primo periodo di utilizzo (o dopo la sostituzione della catena) è necessario che la verifica avvenga con una maggiore frequenza, a causa dell'assessamento della catena.

## 6.2 CONTROLLI DI SICUREZZA

**⚠ Effettuare sempre i controlli di sicurezza prima dell'uso.**

### 6.2.1 Controllo di sicurezza generale

Oggetto	Risultato
Impugnature e protezioni	Pulite, asciutte, fissate correttamente e saldamente alla macchina
Viti sulla macchina e sulla lama	Ben fissate (non allentate)
Passaggi dell'aria di raffreddamento	Non ostruiti
Barra di guida	Montata correttamente
Catena	Affilata, non danneggiata o usurata, montata e tesa correttamente.
Protezioni	Integre, non danneggiate.
Batteria	Nessun danno al suo involucro, nessun trafileamento di liquido
Macchina	Nessun segno di danneggiamento o usura. Nessuna vibrazione anomala. Nessun suono anomalo
Leva comando acceleratore, pulsante bloccaggio acceleratore	Devono avere un movimento libero, non forzato e al rilascio devono tornare automaticamente e rapidamente nella posizione neutra.

### 6.2.2 Test di funzionamento della macchina

Azione	Risultato
Inserire la batteria nel suo alloggiamento (par. 7.2.3).	La catena non deve muoversi
Azionare la leva comando acceleratore (senza premere il pulsante di bloccaggio acceleratore)	La leva comando acceleratore rimane bloccata.
Azionare il pulsante di bloccaggio acceleratore e la leva comando acceleratore.	I comandi devono avere un movimento libero, non forzato. La catena si muove.
Rilasciare la leva comando acceleratore.	La leva deve tornare automaticamente e rapidamente in posizione neutra. La catena deve fermarsi.

**⚠ Se uno qualsiasi dei risultati si discosta da quanto indicato nelle tabelle, non utilizzare la macchina! Rivolgersi ad un centro di assistenza per i controlli del caso e per la riparazione.**

### 6.3 AVVIAMENTO

1. Togliere la protezione copribarra (Fig. 1.J).
2. Accertarsi che la barra e la catena non tocchino il terreno o altri oggetti.
3. Inserire la batteria (Fig. 14.A) nel suo alloggiamento spingendola a fondo fino ad avvertire il "clic" che la blocca in posizione e assicura il contatto elettrico.
4. Azionare il pulsante di bloccaggio acceleratore (Fig. 11.B) e la leva comando acceleratore. (Fig. 11.A).

### 6.4 LAVORO

Prima di affrontare per la prima volta un lavoro di sramatura, è opportuno:

- Aver seguito un addestramento specifico sull'uso di questo tipo di attrezzatura.
- Indossare correttamente l'imbracatura.
- Aver letto accuratamente le avvertenze di sicurezza e le istruzioni d'uso contenute nel presente manuale.
- Esercitarsi su ceppi a terra o fissati a cavalletti, in modo da acquisire la necessaria familiarità con la macchina e le tecniche di taglio più opportune.

Per operare con la macchina procedere come di seguito descritto:

1. Agganciare sempre la macchina all'imbracatura correttamente indossata (vedi par. 6.1.2)
2. Tenere sempre la macchina saldamente a due mani.

**⚠** **Arrestare subito la macchina se la catena si blocca durante il lavoro.**

**NOTA** Durante il lavoro la batteria è protetta contro lo scaricamento totale tramite un dispositivo di protezione che spegne la macchina e ne blocca il funzionamento.

#### 6.4.1 Controlli da eseguire durante il lavoro

##### 6.4.1.a Controllo della tensione della catena

Durante il lavoro, la catena subisce un progressivo allungamento, e pertanto occorre verificare frequentemente la sua tensione (par. 6.1.4).

##### 6.4.1.b Controllo dell'afflusso d'olio

**IMPORTANTE** Non utilizzare la macchina in assenza di lubrificazione!

**⚠** **Assicurarsi che la barra e la catena siano ben posizionate quando si effettua il controllo dell'afflusso dell'olio.**

Avviare il motore (par. 6.3) e controllare se l'olio della catena viene sparso come indicato nella (Fig. 15).

#### 6.4.2 Tecniche di lavoro

##### 6.4.2.a Sramatura di un albero

**⚠** **Accertarsi che l'area di caduta dei rami sia sgombra.**

1. Posizionarsi dal lato opposto rispetto al ramo da tagliare.
2. Iniziare dai rami più bassi, procedendo poi a tagliare quelli più alti.
3. Eseguire il primo intaglio dal basso verso l'alto (Fig. 16.A). Completare la sramatura tagliando dall'alto verso il basso, come indicato nella (Fig. 16.B).

##### 6.4.2.b Sfrondare i rami di un albero

Sfrondare significa togliere i rami da un albero caduto.

**⚠** **Fare attenzione ai punti di appoggio del ramo sul terreno, alla possibilità che sia in tensione, alla direzione che può assumere il ramo durante il taglio e alla possibile instabilità dell'albero dopo che il ramo è stato tagliato.**

Quando si sfronda, bisogna lasciare i rami inferiori, più grandi, per sostenere il tronco sul suolo. Togliere i piccoli rami con un solo colpo (Fig. 17.A). È meglio tagliare i rami sotto tensione a partire dal basso verso l'alto per evitare di piegare la sega a catena (Fig. 17.B).

#### 6.5 CONSIGLI PER L'UTILIZZO

**IMPORTANTE** Arrestare la macchina (par. 6.6) durante gli spostamenti fra zone di lavoro.

Se durante la potatura in altezza la potatrice si incastra, l'operatore deve:

1. Rilasciare immediatamente la leva comando acceleratore (Fig. 11.A).
2. Attendere che il dispositivo di taglio si fermi.
3. Rimuovere la batteria (par. 7.2.2).
4. Estrarre la potatrice dal taglio effettuato sollevando il ramo, se necessario.
5. Se necessario, utilizzare una sega a mano o una seconda motosega per liberare la potatrice incastrata, tagliando a un minimo di 30 cm dalla potatrice incastrata. I tagli per liberarla vanno sempre fatti verso la punta del ramo (ossia tra la potatrice incastrata e la punta del ramo e non tra il tronco e la potatrice incastrata). In questo modo si impedisce che la potatrice venga trascinata assieme alla parte di ramo che viene tagliata complicando ulteriormente la situazione.

#### 6.6 ARRESTO

Per arrestare la macchina rilasciare la leva comando acceleratore (Fig. 11.A).

**⚠** **Dopo aver rilasciato la leva comando acceleratore, occorrono alcuni secondi prima che la catena dentata si fermi.**

Arrestare sempre la macchina durante gli spostamenti fra zone di lavoro.

**⚠** *Durante gli spostamenti non tenere mai il dito sul pulsante di bloccaggio acceleratore per evitare avviamenti accidentali.*

## 6.7 DOPO L'UTILIZZO

1. Rimuovere la batteria dalla sua sede e provvedere alla sua ricarica (par. 7.2.2).
2. Montare la protezione copribarra.
3. Lasciare raffreddare il motore prima di collocare la macchina in un qualsiasi ambiente.
4. Allentare la manopola di fissaggio della barra per ridurre la tensione della catena.
5. Ripulire accuratamente la macchina da polvere e detriti e rimuovere dalla catena ogni traccia di segatura o depositi d'olio (par. 7.4.2).
6. Controllare che non ci siano componenti allentati o danneggiati. Se necessario, sostituire i componenti danneggiati e serrare eventuali viti e bulloni allentati.
7. Verifica di eventuali danni presenti sulla macchina. Se necessario, contattare il centro di assistenza autorizzato.

**IMPORTANTE** *Rimuovere sempre la batteria (par. 7.2.2) e montare la protezione lama ogni qualvolta si lascia la macchina inutilizzata o incustodita.*

## 7. MANUTENZIONE

### 7.1 GENERALITÀ

**⚠** *Le norme di sicurezza da seguire sono descritte al cap. 2. Rispettare scrupolosamente tali indicazioni per non incorrere in gravi rischi o pericoli.*

**⚠** *Prima di effettuare qualsiasi controllo, pulizia o intervento di manutenzione/ regolazione sulla macchina:*

- **Arrestare la macchina**
- **Attendere l'arresto della catena**
- **Rimuovere la batteria dalla sua sede e provvedere alla sua ricarica (par. 7.2.2) (non lasciare mai la batteria inserita o alla portata di bambini o persone non idonee)**
- **Applicare la protezione copribarra, tranne in caso di interventi sulla barra stessa o sulla catena;**
- **Attendere che il motore sia adeguatamente raffreddato;**

- **Leggere le relative istruzioni;**
- **Indossare indumenti adeguati, guanti da lavoro e occhiali di protezione;**

**IMPORTANTE** *Tutte le operazioni di manutenzione e di regolazione non descritte in questo manuale devono essere eseguite dal vostro Rivenditore o da un Centro specializzato.*

### 7.2 BATTERIA

#### 7.2.1 Autonomia della batteria

L'autonomia della batteria è principalmente condizionata da:

- a. fattori ambientali, che producono un maggiore fabbisogno di energia:
  - taglio di alberi e rami di dimensioni troppo grandi;
- b. comportamenti dell'operatore, che dovrebbe evitare:
  - accensioni e spegnimenti frequenti durante il lavoro;
  - uso di una tecnica di taglio inadeguata rispetto al lavoro da svolgere (par. 6.4.2);

Per ottimizzare l'autonomia della batteria è sempre opportuno:

- Tagliare il legno quando è asciutto
- Utilizzare la tecnica più appropriata al lavoro da svolgere.

Nel caso si volesse utilizzare la macchina in sessioni di lavoro più lunghe rispetto a quanto consentito dalla batteria standard, è possibile:

- Acquistare una seconda batteria standard per sostituire immediatamente la batteria scarica, senza pregiudicare la continuità di utilizzo.
- Acquistare una batteria con autonomia maggiorata rispetto alla batteria standard (par. 13.1).

#### 7.2.2 Rimozione e ricarica della batteria (Fig.18÷21)

Procedere alla completa ricarica, seguendo le indicazioni contenute nel libretto della batteria /carica batteria.

**NOTA** *La batteria è dotata di una protezione che impedisce la ricarica se la temperatura ambiente non è compresa fra 0 e +45 °C.*

**NOTA** *La batteria può essere ricaricata in ogni momento, anche parzialmente, senza il rischio di danneggiarla.*



## 7.3 RIFORMIMENTO SERBATOIO OLIO CATENA

**IMPORTANTE** *Utilizzare esclusivamente olio specifico per motoseghe o olio adesivo per motoseghe. Non utilizzare olio contenente impurità per non otturare il filtro nel serbatoio ed evitare di danneggiare irrimediabilmente la pompa dell'olio. L'utilizzo di un olio di buona qualità è fondamentale per ottenere una efficace lubrificazione degli organi di taglio; un olio usato o di scarsa qualità compromette la lubrificazione e riduce la durata della catena e della barra.*

**IMPORTANTE** *Non mettere mai in funzione la catena senza sufficiente olio, ciò potrà infatti danneggiare il Dispositivo potatore e e comprometterne la sicurezza.*

Se il livello dell'olio è basso, rabboccare seguendo i seguenti passaggi:

1. Svitare e rimuovere il tappo (Fig. 22.A) dal serbatoio dell'olio.
2. Versare l'olio nel serbatoio e monitorarne il livello tramite l'apposito indicatore (Fig. 22.B).
3. Assicurarsi che non penetrino impurità nel serbatoio dell'olio durante il riempimento.
4. Riposizionare il tappo dell'olio e serrarlo.

## 7.4 PULIZIA

### 7.4.1 Pulizia della macchina e del motore

Al termine di ogni sessione di lavoro:

- Ripulire accuratamente la macchina da polvere e detriti.
- Per ridurre il rischio di incendio mantenere la macchina ed in particolare il motore liberi da residui di foglie, rami o grasso eccessivo.
- Pulire sempre la macchina dopo l'uso utilizzando un panno pulito e umido imbevuto di detergente neutro.
- Rimuovere qualsiasi traccia di umidità servendosi di un panno morbido e asciutto. L'umidità può dare luogo a rischi di scosse elettriche.
- Non utilizzare detergenti aggressivi o solventi per pulire le parti in plastica o le impugnature.
- Non usare getti d'acqua ed evitare di bagnare il motore e componenti elettrici.
- Per evitare il surriscaldamento e danni al motore o alla batteria, assicurarsi sempre che le griglie di aspirazione dell'aria di raffreddamento siano pulite e libere da detriti.

### 7.4.2 Pulizia della catena

Dopo ogni utilizzo rimuovere dalla catena ogni traccia di segatura o depositi d'olio.

In caso di forte imbrattamento o di resinificazione:

1. Smontare la catena e adagiarla per alcune ore in un contenitore con un detergente specifico.
2. Risciacquarla in acqua pulita e trattarla con uno spray anticorrosivo adeguato.
3. Rimontarla sulla macchina.

## 7.5 ELEMENTO FERMA CATENA

Controllare prima di ogni uso le condizioni dell'elemento ferma catena (Fig. 1.I) e provvedere al ripristino nel caso risulti danneggiato.

## 7.6 FORI DI LUBRIFICAZIONE DELLA MACCHINA E DELLA BARRA

Prima di ogni uso giornaliero


4. Rimuovere il carter (par. 4.2)
5. Smontare la barra
6. Controllare che i fori di lubrificazione della macchina (Fig. 23.A) e della barra di guida (Fig. 23.B) non siano intasati.

## 7.7 DADI E VITI DI FISSAGGIO


- Mantenere serrati dadi e viti, per essere certi che la macchina sia sempre in condizioni sicure di funzionamento.
- Controllare regolarmente che le impugnature siano saldamente fissate.

## 7.8 PIGNONE DI TRASCINAMENTO CATENA

Presso il vostro Rivenditore, controllare una volta al mese lo stato del pignone e sostituirlo quando l'usura supera i limiti accettabili.


 **Non montare una catena nuova con un pignone usurato o viceversa.**

## 7.9 MANUTENZIONE DELLA CATENA DENTATA

 **Per ragioni di sicurezza ed efficienza, è molto importante che i dispositivi di taglio siano ben affilati.**

L'affilatura della catena è necessaria quando:

- La segatura è simile a polvere.
- Occorre una maggiore forza per tagliare.
- Il taglio non è rettilineo.
- Le vibrazioni aumentano.

 **Se la catena non è sufficientemente affilata, aumenta il rischio di contraccolpo (kickback).**

**IMPORTANTE** È consigliato affidare l'operazione di affilatura della catena ad un centro specializzato, in quanto viene eseguita con apposite apparecchiature che assicurano una minima asportazione di materiale ed una affilatura costante su tutti i taglianti.

### 7.9.1 Sostituzione della catena dentata

La catena deve essere sostituita quando:

- La lunghezza del tagliante si riduce a 5 mm o meno.
- Il gioco delle maglie sui rivetti è eccessivo.
- la velocità di taglio è lenta e le ripetute affilature non migliorano la velocità di taglio. La catena è usurata.

**IMPORTANTE** Dopo la sostituzione della catena è necessario che la verifica della sua tensione avvenga con una maggiore frequenza, a causa dell'assessamento della catena.

### 7.10 MANUTENZIONE DELLA BARRA DI GUIDA

**NOTA** Tutte le operazioni riguardanti la barra di guida sono lavori che richiedono una specifica competenza oltre all'impiego di apposite attrezzature per poter essere eseguite a regola d'arte; per ragioni di sicurezza si consiglia di contattare il vostro Rivenditore.

Per evitare un'usura asimmetrica della barra, è opportuno che questa venga rovesciata periodicamente.

Per mantenere in efficienza la barra occorre:

1. Ingrassare con l'apposita siringa (non fornita in dotazione) i cuscinetti del pignone di rinvio (se presente).
2. Pulire la scanalatura della barra con l'apposito raschietto (non fornito in dotazione) (Fig. 24.A);
3. Pulire i fori di lubrificazione (Fig. 24.B);
4. Con una lima piatta, togliere le bave dai fianchi e pareggiare eventuali dislivelli fra le guide.

#### 7.10.1 Sostituzione della barra

La barra deve essere sostituita quando:

- la profondità della scanalatura risulta inferiore all'altezza delle maglie di trascinamento (che non devono mai toccare il fondo);

- la parete interna della guida è usurata al punto da fare inclinare lateralmente la catena.

## 8. RIMESSAGGIO

**IMPORTANTE** Le norme di sicurezza da seguire durante le operazioni di rimessaggio sono descritte al par. 2.4. Rispettare scrupolosamente tali indicazioni per non incorrere in gravi rischi o pericoli.

### 8.1 RIMESSAGGIO DELLA MACCHINA

Quando la macchina deve essere rimessata:

1. Rimuovere la batteria dalla sua sede e provvedere alla sua ricarica (par. 7.2.2).
2. A dispositivo di taglio fermo applicare la protezione copribarra.
3. Lasciare raffreddare il motore prima di collocare la macchina in un qualsiasi ambiente.
4. Effettuare la pulizia (par. 7.4).
5. Controllare che non ci siano componenti allentati o danneggiati. Se necessario, sostituire i componenti danneggiati e serrare eventuali viti e bulloni allentati o contattare il centro di assistenza autorizzato.
6. Rimessare la macchina:
  - in un ambiente asciutto
  - al riparo dalle intemperie
  - in un luogo inaccessibile ai bambini.
  - assicurandosi di aver rimosso chiavi o utensili usati per la manutenzione.

### 8.2 RIMESSAGGIO DELLA BATTERIA

Se la batteria non viene caricata per un lungo periodo di tempo, è necessario conservarla sempre all'ombra, al fresco e in ambienti privi di umidità con una temperatura ambiente tra 0~45°C.

**NOTA** In caso di prolungata inattività, ricaricare la batteria ogni due mesi per prolungarne la durata.

## 9. MOVIMENTAZIONE E TRASPORTO

Ogni volta che è necessario movimentare, sollevare, trasportare o inclinare la macchina occorre:

1. Arrestare la macchina
2. Attendere l'arresto della catena
3. Rimuovere la batteria dalla sua sede e provvedere alla sua ricarica
4. Applicare la protezione copribarra
5. Attendere che il motore sia adeguatamente raffreddato
6. Indossare robusti guanti da lavoro

7. Afferrare la macchina unicamente dalle impugnature e orientare la barra nella direzione contraria al senso di marcia.

Quando si trasporta la macchina con un automezzo, occorre:

1. Assicurare adeguatamente la macchina mediante funi o catene
2. Posizionarla in modo da non costituire pericolo per nessuno.

## 10. ASSISTENZA E RIPARAZIONI

Questo manuale fornisce tutte le indicazioni necessarie per la conduzione della macchina e per una corretta manutenzione di base eseguibile dall'utilizzatore. Tutti gli interventi di regolazione e manutenzione non descritti in questo manuale devono essere eseguiti presso il vostro Rivenditore o un Centro specializzato. Operazioni eseguite presso strutture inadeguate o da persone non qualificate comportano in decadimento di ogni forma di Garanzia e di ogni obbligo o responsabilità del Costruttore.

I ricambi e gli accessori non originali non sono approvati; l'impiego di ricambi ed accessori non originali compromette la sicurezza della macchina e solleva il Costruttore da ogni obbligo o responsabilità.

## 11. COPERTURA DELLA GARANZIA

Le condizioni di garanzia sono destinate solamente ai consumatori, cioè operatori non professionisti. La garanzia copre tutti i difetti di qualità dei materiali e di fabbricazione, accertati durante il periodo della garanzia dal vostro Rivenditore o da un Centro specializzato. L'applicazione della garanzia si limita alla riparazione o alla sostituzione del componente ritenuto difettoso.

Si raccomanda di affidare la macchina una volta all'anno ad un'officina di assistenza autorizzata per la manutenzione, l'assistenza e il controllo dei dispositivi di sicurezza. L'applicazione della garanzia è subordinata ad una manutenzione regolare della macchina. La garanzia non copre i danni conseguenti a:

- Mancata familiarizzazione con la documentazione di accompagnamento (Manuali di Istruzioni).
- Uso professionale.
- Disattenzione, negligenza.
- Causa esterna (fulmine, urti, presenza di corpi estranei all'interno della macchina) o incidente.
- Uso e montaggio impropri o non consentiti dal costruttore.
- Scarsa manutenzione.
- Modifica della macchina.
- Utilizzo di pezzi di ricambio non originali (pezzi adattabili).
- Utilizzo di accessori non forniti o non approvati dal costruttore.

La garanzia non copre inoltre:

- Le operazioni di manutenzione (descritte nel manuale di istruzioni).
- La normale usura di materiali di consumo come dispositivi di taglio, bulloni di sicurezza.
- Normale usura.
- Deterioramento estetico della macchina dovuto al suo utilizzo.

Le spese accessorie eventualmente connesse all'attivazione della garanzia, quali il trasferimento presso l'utilizzatore, il trasposto della macchina verso il Rivenditore, noleggio di attrezzature per la sostituzione o la chiamata ad una società esterna per tutti i lavori di manutenzione.

L'utilizzatore è protetto dalle proprie leggi nazionali. I diritti dell'utilizzatore previsti dalle proprie leggi nazionali non sono in alcun modo limitati dalla presente garanzia.

## 12. IDENTIFICAZIONE INCONVENIENTI

INCONVENIENTE	CAUSA PROBABILE	RIMEDIO
1. Azionando la leva comando acceleratore e il pulsante di bloccaggio acceleratore, la macchina non si avvia.	Batteria mancante o non inserita correttamente	Assicurarsi che la batteria sia ben alloggiata (Fig. 14.A)
	Batteria scarica	Controllare lo stato di carica e ricaricare la batteria (par. 7.2.2)
	Macchina danneggiata	Non utilizzare la macchina. Togliere la batteria e Contattare un Centro Assistenza.

2. Il motore si arresta durante il lavoro	Batteria non inserita correttamente.	Assicurarsi che la batteria sia ben alloggiata (Fig. 14.A).
	Batteria scarica	Controllare lo stato di carica e ricaricare la batteria (par. 7.2.2)
	Macchina danneggiata	Non utilizzare la macchina. Togliere la batteria e Contattare un Centro Assistenza.
3. Con il pulsante di bloccaggio acceleratore e la leva comando acceleratore azionati, la catena non gira	Eccessivo tensionamento della catena	Rimettere in tensione la catena (par. 6.1.4).
	Problemi alla barra e catena	Controllare che la catena scorra liberamente e la barra non abbia le guide deformate (par. 7.10).
	Macchina danneggiata.	Non utilizzare la macchina. Arrestare immediatamente la macchina, togliere la batteria e Contattare un Centro Assistenza.
4. La catena sulla parte finale della barra si surriscalda ed emette fumo.	Eccessivo tensionamento della catena	Rimettere in tensione la catena (par. 6.1.4).
	Serbatoio olio lubrificante vuoto.	Rifornire il serbatoio olio lubrificante (par. 7.3).
5. Il motore ha un funzionamento irregolare o non ha potenza sotto carico	Problemi alla barra e catena	Controllare che la catena scorra liberamente e la barra non abbia le guide deformate (par. 7.10).
6. Si avvertono rumori e/o vibrazioni eccessive durante il lavoro	Parti allentate o danneggiate	Arrestare la macchina, rimuovere la batteria e: <ul style="list-style-type: none"> <li>- controllare i danni;</li> <li>- controllare se vi sono parti allentate e serrarle;</li> <li>- Contattare un Centro Assistenza per sostituire o riparare le parti danneggiate con parti di equivalenti caratteristiche</li> </ul>
7. L'autonomia della batteria è scarsa	Condizioni di utilizzo gravose con maggiore assorbimento di corrente	Ottimizzare l'utilizzo (par. 7.2.1)
	Batteria insufficiente per le esigenze operative	Utilizzare una seconda batteria o una batteria maggiorata (par. 7.2.1)
	Degrado della capacità della batteria	Acquistare una nuova batteria

8. Il carica batteria non effettua la ricarica della batteria	Batteria non inserita correttamente nel carica batteria	Controllare che l'inserimento sia corretto (par. 7.2.2)
	Condizioni ambientali non idonee	Eeguire la ricarica in ambiente con temperatura adeguata (vedi libretto istruzioni della batteria/carica batteria)
	Contatti sporchi	Pulire i contatti
	Mancanza di tensione al carica batteria	Controllare che la spina sia inserita e che vi sia tensione alla presa di corrente
	Carica batteria difettoso	Sostituire con un ricambio originale
		Se l'inconveniente perdura consultare il manuale della batteria / carica batteria

Se gli inconvenienti perdurano dopo aver applicato i rimedi descritti, contattare il vostro Rivenditore.

## 13. ACCESSORI A RICHIESTA

### 13.1 BATTERIE

Sono disponibili batterie di diverse capacità, per adattarsi alle specifiche esigenze operative (Fig. 25). L'elenco delle batterie omologate per questa macchina si trova nella tabella "Dati Tecnici".

### 13.2 CARICA BATTERIA

Dispositivo che si utilizza per ricaricare la batteria (Fig. 26).

### 13.3 BARRE E CATENE

Nella "Tabella per la corretta combinazione di barra e catena" sono elencate tutte le possibili combinazioni fra barra e catena, con l'indicazione di quelle utilizzabili su ciascuna macchina, contrassegnate con il simbolo "✓". La stessa tabella fornisce inoltre i dati caratteristici delle catene e delle barre omologate per ciascuna macchina.

**⚠ Per ricambi usare solo barre e catene citate nella tabella. L'uso di combinazioni non approvate può provocare serie lesioni personali e danneggiare la macchina.**


**⚠ Dato che la scelta, l'applicazione e l'utilizzo della barra e della catena sono atti compiuti dall'utilizzatore nella sua totale autonomia di giudizio, questi se ne assume anche le responsabilità conseguenti per danni di qualsiasi natura derivati da tali atti. In caso di dubbi o scarsa conoscenza della specificità di ciascuna barra o catena, occorre contattare il proprio rivenditore o un centro di giardinaggio specializzato.**

**TABLE OF CONTENTS**

1. GENERAL ASPECTS .....	1
2. SAFETY REGULATIONS.....	1
3. GETTING TO KNOW THE MACHINE.....	5
3.1 Description of the machine and planned use .....	5
3.2 Main components (fig. 1).....	6
3.3 Identification label (fig. 1) .....	6
3.4 Safety signs (fig. 2).....	6
4. ASSEMBLY.....	7
4.1 Unpacking.....	7
4.2 Assembly of the guide bar and toothed chain .....	7
4.3 Assembly of Pruner device.....	8
4.4 Extension of the Pruner device.....	8
4.5 Removing the Pruner device .....	8
5. CONTROLS.....	8
5.1 Throttle trigger lever .....	8
5.2 Throttle lock button .....	8
6. USING THE MACHINE .....	8
6.1 Preliminary procedures .....	8
6.2 Safety checks.....	9
6.3 Start-up.....	9
6.4 Working.....	9
6.5 Advice for operation .....	10
6.6 Stop .....	10
6.7 After use.....	11
7. MAINTENANCE .....	11
7.1 General information.....	11
7.2 Battery .....	11
7.3 Topping up the chain oil tank.....	11
7.4 Cleaning.....	12
7.5 chain catcher.....	12
7.6 Machine and bar lubrication holes .....	12
7.7 Nuts and bolts.....	12
7.8 Chain drive sprocket .....	12
7.9 Maintenance of the toothed chain .....	12
7.10 Guide bar maintenance.....	13
8. STORING .....	13
8.1 Storing the machine .....	13
8.2 Storing the battery.....	13
9. HANDLING AND TRANSPORTATION .....	13
10. ASSISTANCE AND REPAIRS.....	13
11. WARRANTY COVERAGE .....	13
12. TROUBLESHOOTING.....	14
13. ATTACHMENTS ON REQUEST .....	16
13.1 Battery .....	16
13.2 Battery charger .....	16
13.3 Bars and chains .....	16

**1. GENERAL ASPECTS****1.1 HOW TO READ THE MANUAL**

**NOTE** or **IMPORTANT** These give details or further information on what has been previously indicated and aim to prevent damage to the machine or cause other damage.

The  symbol highlights danger. Failure to observe the warning can lead to the risk of injury to oneself and others and/or damage.

The paragraphs inside a grey dotted frame refer to optional features not available on all the models referred to in this booklet. Check if the feature is available on your model.

Whenever reference is made to a position on the machine "front", "back", "left" or "right" hand side, this refers to the operator's working position.

**2. SAFETY REGULATIONS****2.1 GENERAL SAFETY WARNINGS**

 **Read all safety warnings, instructions, illustrations and specifications, provided with this power tool. Failure to follow all instructions listed below may result in electric shock, fire and/or serious injury.**

**Save all warnings and instructions for future reference.**

The term "power tool" in the warnings refers to your mains-operated (corded) power tool or battery-operated (cordless) power tool.

**1) Work area safety**

- Keep work area clean and well lit.**  
*Cluttered or dark areas invite accidents.*
- Do not operate power tools in explosive atmospheres, such as in the presence of flammable liquids, gases or dust.** *Power tools create sparks which may ignite the dust or fumes.*
- Keep children and bystanders well away while using power tools.**  
*Distractions can cause you to lose control.*

## 2) Electrical safety

- a) **Avoid body contact with earthed or grounded surfaces, such as pipes, radiators, cookers and refrigerators.**  
*There is an increased risk of electric shock if your body is earthed or grounded.*
- b) **Do not expose power tools to rain or wet environments.** *Water entering a power tool will increase the risk of electrical shock.*

## 3) Personal safety

- a) **Stay alert, check what you are doing and use common sense when using a power tool. Do not use the power tool when you are tired or under the influence of drugs, alcohol or medicines.** *A moment of inattention while operating a power tool may result in serious personal injury.*
- b) **Use personal protective equipment. Always wear eye protection.** *Protective equipment such as a dust mask, non-skid safety shoes, hard hat or hearing protection used for appropriate conditions will reduce personal injuries.*
- c) **Prevent unintentional starting. Make sure the appliance is turned off before inserting the battery pack, picking up or carrying the power tool.** *Carrying power tools with your finger on the switch or mounting the battery with the switch in "ON" position invites accidents.*
- d) **Remove any adjusting key or wrench before turning the power tool on.** *A wrench or a key left attached to a rotating part of the machine may result in personal injury.*
- e) **Do not overreach. Keep proper footing and balance at all times.** *This enables better control of the power tool in unexpected situations.*
- f) **Dress properly. Do not wear loose clothing or jewellery. Keep your hair and clothing away from moving parts.** *Loose clothes, jewellery or long hair can be caught in moving parts.*
- g) **If devices are provided for the connection of dust extraction and collection facilities, ensure these are connected and properly used.** *Use of dust collection can reduce dust-related hazards.*
- h) **Do not let familiarity gained from frequent use of tools allow you to become complacent and ignore tool safety principles.** *A careless action can cause severe injury within a fraction of a second.*

## 4) Power tool use and care

- a) **Do not force the power tool. Use the correct power tool for your application.** *The correct power tool will do the job better and safer at the speed for which it was designed.*
- b) **Do not use the power tool if the switch does not turn it on and off.** *Any power tool that cannot be controlled with the switch is dangerous and must be repaired.*
- c) **Remove the battery pack from the machine before making any adjustments, changing accessories or storing the power tool.** *Such preventive safety measures reduce the risk of starting the power tool accidentally.*
- d) **Store idle power tools out of the reach of children and do not allow persons unfamiliar with the power tool or these instructions to operate the machine.** *Power tools are dangerous in the hands of untrained users.*
- e) **Maintain power tools and accessories. Check for misalignment or binding of moving parts, breakage of parts and any other condition that may affect power tool operation.** *In case of damage, the power tool must be repaired before it can be used. Many accidents are caused by poor maintenance.*
- f) **Keep cutting tools sharp and clean.** *Properly maintained cutting tools with sharp cutting edges are less likely to bind and are easier to control.*
- g) **Use the power tool and its accessories in accordance with these instructions, taking into account the working conditions and the task to be performed.** *Using the power tool for operations other than those intended could result in a hazardous situation.*
- h) **Keep handles and grasping surfaces dry, clean and free from oil and grease.** *Slippery handles and grasping surfaces do not allow for safe handling and control of the tool in unexpected situations.*

## 5) Battery tool use and care

- a) **Recharge only with the charger specified by the manufacturer.** *A charger that is suitable for one type of battery pack may create a risk of fire, electric shock, overheating or corrosive liquid to leak from the battery. when used with another battery pack.*

- b) **Use power tools exclusively with specifically designated battery packs.** *Use of any other battery packs may create a risk of injury and fire.*
  - c) **When the battery pack is not in use, keep it away from other metal objects such as paper clips, coins, keys, nails, screws or other small metal objects that may create a connection from one terminal to another.** *Shorting the battery terminals together can cause burns or a fire.*
  - d) **Under abusive conditions, liquid may be ejected from the battery; avoid contact. If contact accidentally occurs, flush with water. If the liquid contacts eyes, seek medical help immediately.** *Fluid ejected from the battery may cause irritation and burns.*
  - e) **Do not use a battery pack or tool that is damaged or modified.** *Damaged or modified batteries may exhibit unpredictable behaviour resulting in fire, explosion or risk of injury.*
  - f) **Do not expose a battery pack or tool to fire or excessive temperature.** *Exposure to fire or temperature above 130 °C may cause explosion.*
  - g) **Charge only at room temperature, between 0° + 45°C. Do not charge the battery pack or tool outside the specified temperature range.** *Charging improperly or at temperatures outside the specified range may damage the battery and increase the risk of fire.*
- 6) **Service**
- a) **Have your power tool serviced by a qualified repair person using only identical replacement parts.** *This will ensure that the safety of the power tool is maintained.*
  - b) **Never service damaged battery packs.** *Service of battery packs should only be performed by the manufacturer or authorized service providers.*

## 2.2 SPECIFIC SAFETY RULES FOR CHAINSAWS AND ELECTRIC CHAINSAWS.

- **Keep all body parts at a distance from the toothed chain when the chainsaw is running. Before starting the chainsaw, check that the toothed chain is not in contact with anything.** *Lack of concentration when using the chainsaw can cause clothes or body parts to get caught up in the toothed chain.*
- **The right hand must always hold the rear grip and the left hand the front grip.** *You should never turn your hands when holding the chainsaw, as this increases the risk of accidents on yourself.*
- **Hold the power tool by insulated gripping surfaces only, because the toothed chain may come in contact with hidden wiring.** *Toothed chain contacting a “live” wire may make exposed metal parts of the power tool “live” and could give the operator an electric shock.*
- **Always wear safety goggles and ear protection. Other protective equipment for the head, hands and feet is also recommended.** *The wearing of protective clothing will reduce accidents caused by hurled workpieces and accidental contact with the toothed chain.*
- **Do not use chainsaws when positioned on a tree.** *Starting a chainsaw when positioned on a tree can cause body injuries.*
- **Keep proper footing and balance at all times, and only use the chainsaw on fixed, secure and flat surfaces.** *Slippery or unstable surfaces such as ladders, can cause loss of balance or control of the chainsaw.*
- **When cutting a branch that is under tension, be alert for spring back.** *When the tension of the wood fibres is released, the branch can spring back and injure the operator and/or kick the chainsaw out of control.*
- **Use extreme caution when cutting small size brush and saplings.** *The slender material may catch in the chainsaw and be whipped towards you and/or pull you off balance.*
- **Carry the chainsaw by the front grip when it is switched off and keep it away from your body. When storing or transporting a chainsaw always use the guide bar cover.** *Correct handling of the chainsaw will reduce the probability of unintended contact with the moving chain.*
- **Follow the instructions concerning lubrication, chain tension and replacement parts.** *Chains with incorrect tension and lubrication can break and increase the risk of kickback.*
- **Keep handles dry, clean and free from oil and grease.** *Greasy and oily handles are slippery and can cause loss of control.*
- **Use the chainsaw to cut wood only. Do not use the chainsaw for purposes for which it is not intended. For example: do not use an chainsaw for cutting plastic, masonry or other non-wood materials.** *Using the chainsaw for operations other than those intended could result in a hazardous situation.*



- **Local regulations may restrict the age of the operator.**



***If something breaks or an accident occurs during work, turn off the motor immediately and move the machine away to prevent further damage; if an accident occurs with injuries or third parties are injured, carry out the first aid measures most suitable for the situation immediately and contact the medical authorities for any necessary health care. Carefully remove any debris which could cause damage or injury to persons or animals if ignored.***



***Prolonged exposure to vibrations can cause injuries and neurovascular disorders (also called “Raynaud’s syndrome” or “white finger”), especially to people suffering from circulation disorders. The symptoms can regard the hands, wrists and fingers and are shown through loss of sensitivity, torpor, itching, pain and discolouring of or structural changes to the skin. These effects can be worsened by low ambient temperatures and/or by gripping the hand grips excessively tightly. If the symptoms occur, the length of time the machine is used must be reduced and a doctor consulted.***

- **Take breaks and change your working position regularly.**
- Improper maintenance, use of non-compliant spare parts or modification of the safety devices can cause damage to the device and cause serious injury to the user.
- Perform cleaning and maintenance before storing the machine after use.
- If the machine has been hit or dropped, make sure it is in good condition before starting it up.
- Remove branches in sections.
- Pay attention to the branches that, once cut, can hit the user and to those that, fallen on the ground, can suffer a kickback.

### **2.3 CAUSES OF KICKBACK AND OPERATOR PROTECTION**

Kickback can occur when the nose or tip of the guide bar touches an object, or when the wood closes in and pinches the chain in the cut.

Contact of the tip can, in certain cases, cause a sudden fast reverse action, pushing the guide bar upwards and backwards towards the operator.

Pinching of the chain along the top of the guide bar can rapidly push the chain back towards the operator.

Both the above reactions may cause loss of control of the saw, which could result in serious injury for operators. Do not rely exclusively on the chainsaw built-in safety devices

Chainsaw users should take additional precautions to eliminate accident or injury risks during cutting operations. Kickback is the result of poor use of the tool and/or incorrect operating procedures or conditions and can be avoided by taking the specific precautions provided below:

- **Hold the saw firmly with both hands, with the thumbs and fingers around the chainsaw grips, and position your body and arms so that you can resist the force of a kickback.** Kickback can be controlled by the operator if all appropriate precautions have been taken. Do not allow the chainsaw to start.
- **Do not fully extend the arms and do not saw above shoulder height.** This helps avoid undesired contact with the ends and allows for more control over the chainsaw in unexpected situations.
- **Only use the guide bar and chains recommended by the manufacturer.** Unsuitable guides and chains can cause the chain to break and/or kickbacks.
- **Follow the manufacturer’s instructions regarding sharpening and maintenance of the chainsaw.** A decrease in the level of depth can cause an increase in kickbacks.
- **Techniques for using the electric chainsaw (battery-operated)** Always observe the safety regulations and use the most suitable cutting techniques according to the work to be performed, following the instructions and examples in the user instructions.
- **Safe carrying of the electric chainsaw (battery-operated)** Whenever the machine is to be handled or transported you must:
  - turn off the motor, wait for the chain to stop and unplug the machine from the mains (remove the battery from its housing);
  - apply the protection bar cover;
  - only hold the machine using the handles and position the bar in the opposite direction to that used during operation;
 When using a vehicle to transport the machine, position it so that it can cause no danger to persons and fasten it firmly in place.
- **Recommendations for first-time users** Before felling or delimiting for the first time, make sure:

- to have been specifically trained to use this type of equipment;
  - to have carefully read the safety regulations and user instructions contained in this manual;
  - you practise first on logs on the ground or attached to trestles, in order to get familiar with the machine and the most suitable cutting techniques.
- **Handling and correct use of battery-operated power tools**
    - a) Make sure that the machine is switched off before inserting the battery. Inserting a battery in an electric device which is switched on can cause accidents.
    - b) Charge battery packs only with the chargers recommended by the manufacturer. Battery chargers are generally specific for each battery type; use with other types can cause fire risks.
    - c) Use only batteries specifically designed for your power tool. The use of other batteries may cause injuries and fire risks.
    - d) Keep all unused batteries at a distance from paper clips, coins, keys, nails, screws or other small metal objects as contact with the same can cause short circuits. Short circuits between battery contacts can lead to explosion or fires.
    - e) Batteries in poor condition can cause liquids to leak. Avoid contact with the liquid. In the case of accidental contact flush with water. If the liquid comes into contact with the eyes, also seek medical advice. Liquid leaking from the battery may cause skin irritation or burns.
    - f) Check that the accumulator is in good condition and there are no signs of damage. Do not use the device with a damaged or worn accumulator.

## 2.4 PROTECTING THE ENVIRONMENT

Safeguarding the environment must be a relevant and priority aspect of machine use, of benefit to the community and the environment we live in.

- Avoid being a disturbance to the neighbourhood. Use this machine at reasonable times of the day only (not early morning or late evening when the noise could cause disturbance).
- Comply with local regulations for the disposal of packaging, deteriorated parts or any elements with a strong environmental impact; this waste must not be disposed of as normal waste, it must be separated and

taken to specified waste disposal centres where the material will be recycled.

- Comply with local regulations for the disposal of waste materials
- When the machine is withdrawn from service, do not dispose of it in the environment, but take it to a waste disposal facility in accordance with the local regulations in force.



Do not throw electrical equipment away with domestic waste. According to the European Directive 2012/19/EU on electrical and electronic equipment waste and its implementation in compliance with national standards, old electrical equipment must be collected separately, for eco-compatible recycling. If electrical equipment is disposed of in landfills or in the ground, hazardous substances can leak into the groundwater and contaminate the food chain, damaging your health and well-being. For further information on the disposal of this product, contact your dealer or a domestic waste collection service.



At the end of their working life, dispose of batteries paying due attention to the environment. Batteries contain material classified as hazardous for you and the environment. They must be removed and disposed of separately at a facility that accepts lithium-ion batteries.



Separate waste collection of the products and packaging used allows the materials to be recycled and reused. Reuse of recycled materials help to prevent environmental pollution and reduces the demand for raw materials.

## 3. GETTING TO KNOW THE MACHINE

### 3.1 DESCRIPTION OF THE MACHINE AND PLANNED USE

**This machine is a forestry tool and precisely a battery powered chain pruner.**

The machine is essentially composed of a battery powered motor and a guide bar that takes the power from the battery to the motor which drives the cutting chain.

The operator is able to operate the machine with two hands, using the front and rear hand grips, and can use the main controls, always remaining at a safe distance from the cutting means.

### 3.1.1 Intended use

This machine was designed and manufactured for:

- delimiting trees with dimensions suitable for the length of the guide bar or wooden objects with the same characteristics;
- used by one operator.

### 3.1.2 Improper use

Any other usage not in keeping with the above-mentioned ones may be hazardous and harm persons and/or damage things. Examples of improper use may include, but are not limited to:

- trimming hedges;
- carving operations;
- sectioning pallets, crates and various packing materials;
- sectioning furniture or other materials with nails, screws or other metal components;
- butchering meat;
- using the machine to cut materials other than wood (plastic materials, building materials);
- using the machine to lift, move or split objects;
- using the machine while fastened to fixed supports;
- using cutting means other than those found in the "Technical Data" table. Serious injury and wound hazard.
- using of the machine by more than one person.

**IMPORTANT** *Improper use of the machine will invalidate the warranty, relieve the Manufacturer from all liability, and the user will consequently be liable for all and any damage or injury to himself or others.*

### 3.1.3 User types

This machine is intended for use by consumers, i.e. non-professional operators. It is intended for "DIY" use only.

## 3.2 MAIN COMPONENTS (fig. 1)

- A. Motor:** supplies the drive power to the cutting means.
- B. Control Rod:** hand grip fitted with the main throttle controls.
- C. Rear hand grip:** support hand grip located on the rear of the control rod.
- D. Front hand grip:** support hand grip located on the control rod.

- E. Pruner:** device used for trimming and pruning trees.
- F. Harness:** a fabric belt which, placed over the shoulders, helps support the weight of the machine during work.
- G. Guide bar:** supports and guides the toothed chain.
- H. Toothed chain:** cutting element, consisting of drive links fitted with small blades called "teeth" and side connections held in place by rivets.
- I. Chain restraint element:** safety device that prevents uncontrolled movements of the toothed chain should it break or slacken.
- J. Bar cover guard:** chainsaw cover on the guide bar to be fitted during handling, transportation or storage of the machine.
- K. Battery:** (if non provided with the machine, see chap. 13 "accessories upon request") device that supplies electric current to the tool; its specifications and regulations for use are described in a specific manual.
- L. Battery charger** (if non provided with the machine, see chap. 13 "accessories upon request"): device used to recharge the battery; its specifications and directions for use are described in a specific manual.

## 3.3 IDENTIFICATION LABEL (fig. 1)

The identification label holds the following data:

1. Sound power level
2. Conformity marking
3. Month/Year of manufacture
4. Type of machine
5. Serial number
6. Name and address of Manufacturer
7. Article code
8. Voltage and Frequency of power supply
9. Blade speed

Write the identification data of the machine in the specific space on the label on the back of the cover page.

**IMPORTANT** *Quote the information on the product identification label whenever you contact an authorised service centre.*

**IMPORTANT** *The example of the Declaration of Conformity is provided on the last pages of the manual.*

## 3.4 SAFETY SIGNS (fig. 2)

The machine has various symbols on it. Meaning of symbols:



**WARNING! DANGER!** The failure to use this machine correctly can be hazardous for oneself and others.  
**PROJECTION HAZARD!** Be careful of flying debris projected by the cutting means, that can cause serious injuries to persons or damage to things.



**WARNING!** Read the instruction manual before using the machine.



Wear protection goggles.



Wear ear protection devices



Wear head protection device



Wear non-slip protective gloves.



Wear non-slip safety footwear..



Do not leave the machine in the rain (or in damp conditions)



**DANGER! Electrocutation.**  
 Keep a distance of at least 15 mt from overhead line cables.  
 Keep any people or pets at least 15 mt away when using the machine.



Remove the battery before performing any inspections, cleaning or maintenance/ adjustment interventions on the machine:

**IMPORTANT** Any damaged or illegible decals must be replaced. Order replacement decals from an authorised service centre.

## 4. ASSEMBLY

**⚠ The safety regulations to follow are described in chap. 2. Strictly comply with these instructions to avoid serious risks or dangers.**

For storage and transport purposes, some components of the machine may not be installed in the factory and have to be assembled after unpacking. Follow the instructions below.

**⚠ Unpacking and completing the assembly should be done on a flat and stable surface, with enough space for machine handling and its packaging, always making use of suitable equipment. Do not use the machine until all the instructions provided in the "ASSEMBLY" section have been carried out.**

### 4.1 UNPACKING

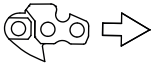
1. Carefully open the packaging, paying attention not to lose components.
2. Consult the documentation in the box, including these instructions.
3. Remove all the unassembled parts from the box.
4. Remove the machine from the box.
5. Dispose of the box and packaging in compliance with local regulations.

### 4.2 ASSEMBLY OF THE GUIDE BAR AND TOOTHED CHAIN

**⚠ Always wear heavy duty gloves when handling the bar and chain. Mount the bar and chain very carefully so as not to impair the safety and efficiency of the machine. If in doubt, contact your dealer.**

**⚠ Before assembling, make sure the battery is not fitted in its housing.**

1. Remove the knob (Fig. 3.A) and remove the chain guard (Fig. 3.B), to access the drive pinion and bar seat.
2. Mount the bar (Fig. 4.A) by inserting the stud bolt (Fig. 4.B) in the groove (Fig. 4.C) and push it towards the back of the machine body.
3. Mount the chain around the drive pinion (Fig. 5.A) and along the bar guide, being careful to follow the sliding direction (Fig. 5.B).



Direction in which  
the chain runs

If the tip of the bar is equipped with a nose sprocket, make sure the drive links are correctly inserted in the sprocket rims (Fig. 6).


4. Check that chain tension adjuster pin (Fig. 5.C) is inserted correctly in the hole on the bar; if it isn't, turn the chain tension adjuster screw (Fig. 5.D), until the pin is completely inserted.
5. Replace the guard without fully tightening the knob.
6. Turn the chain tension adjuster screw (Fig. 5.D) to achieve the desired tension (Fig. 7).
7. Raise the bar and tighten the knob (1) securely (Fig. 8.A).

#### 4.2.1 Checking the chain tension

Check the chain tension.

The tension is correct when the drive links do not slip out of the chain guides if you hold the chain in the middle of the bar (Fig. 7)

#### 4.3 ASSEMBLY OF PRUNER DEVICE

 **Before assembling, make sure the battery is not fitted in its housing.**

1. Insert the pruner device (Fig. 9.A) in the control rod (Fig. 9.B) until the stop pins (Fig. 9.C) click into the hole (Fig. 9.D) in the rod. Insertion is completed when the stop pins protrude completely from the hole.
2. Close the clamping lever (Fig. 9.A).


 **Periodically check that the joints are well tightened.**

#### 4.4 EXTENSION OF THE PRUNER DEVICE

1. Open the clamping lever (Fig. 10.A).
2. Pull or push the rod (Fig. 10.B) until it reaches the desired length.
3. Close the clamping lever (Fig. 10.A).

 **Periodically check that the joints are well tightened.**

#### 4.5 REMOVING THE PRUNER DEVICE

 **Wait until the motor is sufficiently cold before removing the pruner device.**

To remove the pruner device (Fig. 9.A):

1. Place the control rod (Fig. 9.B) on the ground.
2. Open the clamping lever (Fig. 9.E).

3. Push on the stop pin (Fig. 9.C) and remove it from the hole (Fig. 9.D).
4. Disassemble the pruner device.

## 5. CONTROLS

### 5.1 THROTTLE TRIGGER LEVER


The throttle trigger lever (Fig. 11.A) allows the activation of the cutting means.

The activation of the throttle trigger lever (Fig. 11.A) is only possible if the throttle lock button is pressed (Fig. 11.B).

### 5.2 THROTTLE LOCK BUTTON

The throttle lock button (Fig. 11.B) allows the throttle trigger lever to be used (Fig. 11.A).

## 6. USING THE MACHINE

 **The safety regulations to follow are described in chap. 2. Strictly comply with these instructions to avoid serious risks or dangers.**


### 6.1 PRELIMINARY PROCEDURES

Place the machine in a stable horizontal position on the ground.

#### 6.1.1 Checking and recharging the battery (Fig. 12)

Before each use check the battery charge status according to the instructions in the battery booklet.

#### 6.1.2 Using the harness

 **Frequently check the efficiency of the quick release in order to free the machine quickly from the belts in the event of danger.**

The harness must be put on before connecting the machine to the special coupling and the belt must be adjusted to suit the operator's height and build.

1. The belt (Fig. 13.A) must go from the left shoulder to the right hip.
2. Hook the carabiner (Fig. 13.B) to the special coupling located on the control rod.
3. If necessary, release the clip buckle (Fig. 13.C) to remove the machine from the harness.

### 6.1.3 Filling with chain lubrication oil

Fill with chain lubrication oil before using the machine. For oil filling methods and precautions (see paragraph 7.3).

### 6.1.4 Checking the chain tension

**⚠ This operation must be done with the machine off and the battery removed from its housing (par. 7.2.2).**

Check the chain tension.

The tension is correct when the drive links do not slip out of the chain guides if you hold the chain in the middle of the bar (Fig. 7).

To adjust the chain tension:

1. Loosen the guard knob (Fig. 3.A).
2. Turn the chain tension adjuster screw (Fig. 5.D) to achieve the desired tension;
3. Raise the bar and tighten the knob securely. (Fig. 8.A).

**⚠ Never work with the chain loose, as it can be hazardous if the chain slips out of the bar guides.**

**IMPORTANT** During the first period of use (or after replacing the chain) it must be checked more frequently due to settling of the chain.

## 6.2 SAFETY CHECKS

**⚠ Always carry out the safety checks before use.**

### 6.2.1 General safety check

Object	Result
Grip and guards	Clean, dry and fixed firmly to the machine.
Screws on the machine and blade	Correctly tightened (not loose)
Cooling air ducts	Not clogged
Guide rod	Properly installed
Chain	Sharp, not damaged or worn, mounted and tensioned correctly.
Guards	Intact, undamaged.
Battery	No damage to the casing, no liquid leakage

Machine	No signs of damage or wear. No abnormal vibrations. No abnormal sound.
Throttle trigger lever, Throttle lock button	They must move freely, not be forced and when released they must return automatically and rapidly to the neutral position.

### 6.2.2 Machine operating test

Action	Result
Fit the battery inside its housing (par. 7.2.3).	The chain should not move
Activate the throttle trigger lever. (without pressing the throttle lock button)	The throttle trigger lever remains blocked.
Press the throttle lock button and throttle trigger lever.	The levers must move freely and not be forced. The chain moves.
Release the throttle trigger lever.	The lever automatically and rapidly returns to the idle position. The chain should stop.

**⚠ If any of the results fail to match the instructions provided in the tables, do not use the machine! Contact a service centre to have it checked and repaired if necessary.**

### 6.3 START-UP

1. Remove the protection bar cover (Fig. 1.J).
2. Make sure the bar and the chain are not touching the ground or any other object.
3. Fit the battery (Fig. 14.A) inside its housing pressing down until you hear it clicks firmly into position and assure the electrical contact.
4. Activate the throttle lock button (Fig. 11.B) and the throttle trigger lever (Fig. 11.A).

### 6.4 WORKING

Before delimiting for the first time, make sure:

- To have been specifically trained to use this type of equipment.
- To wear the harness correctly.
- To have carefully read the safety regulations and user instructions contained in this manual.
- You practise first on logs on the ground or attached to trestles, in order to

get familiar with the machine and the most suitable cutting techniques.

To use the machine proceed as follows:

1. always keep the machine connected to the correctly worn harness when working (see paragraph 6.1.2).
2. The machine must always be firmly held in both hands .

 **Stop the machine immediately if the chain stops during sawing.**

**NOTE** *During use, the battery is protected against total drainage with a protective device that switches off the machine and stops it from working.*


#### **6.4.1 Checks to be conducted whilst working**

##### **6.4.1.a Checking the chain tension**

The chain tends to stretch gradually as you work, so you need to check its tension frequently (par. 6.1.4).

##### **6.4.1.b Checking the oil delivery**


**IMPORTANT** *Never use the machine without lubrication!*

 **Make sure the bar and the chain are in place when you check the oil delivery.**

Start the motor (par. 6.3) and check if the chain oil is delivered as shown in (fig. 15).

#### **6.4.2 Work techniques**


##### **6.4.2.a Delimiting a tree**

 **Make sure there is nothing or nobody in the area where the branches will fall.**

1. Stand opposite the branch you want to cut.
2. Start cutting lower branches followed by the higher ones.
3. Make first cut from the bottom towards the top (Fig. 16.A). Complete delimiting by cutting from top to bottom, as shown in (Fig. 16.B).

##### **6.4.2.b Limbing tree branches**

Limbing means removing the branches from a felled tree.

 **Be careful of where the branches are lying on the ground, the risk of them being under tension, the direction the branch may go during cutting and the risk of the tree being unstable after the branch has been cut.**

When limbing, it is necessary to leave the lower, larger branches to support the trunk on the ground. Remove the small branches with a single cut (Fig. 17.A).

It is recommended to cut the tensioned branches working from the bottom upwards to prevent the chainsaw from bending (Fig. 17.B).

#### **6.5 ADVICE FOR OPERATION**


**IMPORTANT** *Stop the machine (par. 6.6) when moving between work areas.*

If the machine should get stuck during pruning high up, the operator must:


1. Release the throttle trigger lever immediately (Fig. 11.A).
2. Wait for the cutting means to come to a halt.
3. Remove the battery (par. 7.2.2).
4. Pull the pruner out from the cut, lifting the branch where necessary.
5. If necessary, use a handsaw or second chainsaw to free the trapped pruner, cutting at a minimum distance of 30 cm from the trapped pruner. Cutting operations to free the pruner must always be performed towards the end of the branch, (i.e. between the trapped pruner and the end of the branch and not between the trunk and the trapped pruner). This will prevent the pruner from being dragged by the part of the branch that is cut away, which would complicate the situation even further.

#### **6.6 STOP**

To stop the machine release the throttle trigger lever (Fig. 11.A).

 **After releasing the throttle trigger lever it takes a few seconds for the toothed chain to stop.**

Always stop the machine when moving between work areas.

 **Do not keep your finger on the throttle lock button when moving the machine to avoid accidentally enabling the machine.**


## 6.7 AFTER USE


1. Remove the battery from its housing and recharge it (par. 7.2.2).
2. Mount the bar cover.
3. Allow the motor to cool before storing in an enclosed space.
4. Loosen the rod fastening knob to reduce chain tension.
5. Carefully remove any dust and debris and remove all traces of sawdust or oil deposits from the chain (par. 7.4.2).
6. Check there are no loose or damaged components. If necessary, replace the damaged components and tighten any screws and loose bolts.
7. Check there are no damages to the machine. If necessary contact the authorised service centre.

**IMPORTANT** Always remove the battery (par. 7.2.2) and fit the blade guard whenever the machine is unused or left unattended.

## 7. MAINTENANCE

### 7.1 GENERAL INFORMATION

 **The safety regulations to follow are described in chap. 2. Strictly comply with these instructions to avoid serious risks or dangers.**

 **Before conducting any inspections, cleaning or maintenance/adjustment interventions on the machine:**

- **Stop the machine**
- **Wait until the chain is stationary**
- **Remove the battery from its housing and recharge it (para. 7.2.2) (never leave the battery inserted or within the reach of children or unauthorised persons)**
- **Apply the bar cover, except when working directly on the chain or bar itself**
- **Wait until the motor is sufficiently cold**
- **Read the relevant instructions**
- **Use suitable clothing, protective gloves and goggles.**

**IMPORTANT** Any maintenance and adjustment operations not described in this manual must be carried out by your dealer or Authorised Service Centre.

## 7.2 BATTERY

### 7.2.1 Battery power reserve

Battery autonomy is mainly influenced by:

- a. environmental factors, that cause higher energy requirements:
  - cutting trees and branches that are too thick;
- b. operator behaviour that should be avoided:
  - switching the machine on and off frequently whilst working;
  - adopting a cutting technique that is unsuitable for the work to be performed (par. 6.4.2);

To optimise battery power reserve it is always recommended to:

- cut wood when dry;
- use the most appropriate technique for the work to be performed

If the need arises to use the machine for sessions which exceed the capability of a standard battery, it is possible to:

- purchase a second standard battery to immediately replace the discharged battery, without compromising the continuity of operations;

### 7.2.2 Battery removal and recharging (Fig.18÷21)

Fully charge the battery according to the instructions in the battery/battery charger booklet.

**NOTE** The battery is equipped with a guard that inhibits recharging if the environmental temperature is not between 0 and +45 °C.

**NOTE** The battery can be recharged at any time, even partially, with no risk of damaging it.

### 7.3 TOPPING UP THE CHAIN OIL TANK

**IMPORTANT** Only use chainsaw oil or adhesive oil for chainsaws. Do not use oil containing impurities so as not to block the oil filter and to prevent irreparable damage to the oil pump. It is essential that you use good quality oil to lubricate the cutting parts effectively. Used or poor quality oil does not guarantee good lubrication and reduces the working life of the chain and bar.



**IMPORTANT** *Never run the chain without sufficient oil, this could damage the Pruner device and compromise safety.*

If the oil level is low, top up as follows:

1. Unscrew and remove the cap (Fig. 22.A) from the oil tank.
2. Pour oil in the tank and monitor the level on the indicator (Fig. 22.B).
3. Make sure no impurities penetrate the oil tank when filling.
4. Screw on the oil cap and tighten it.

## 7.4 CLEANING

### 7.4.1 Cleaning the machine and the motor

After every work session:

- Clean the machine thoroughly to remove all dust and debris.
- To reduce fire hazards, keep the machine and, in particular, the motor free of leaves, branches or excessive grease.
- Always clean the machine after use with a damp cloth dipped in neutral detergent.
- Remove all traces of humidity using a soft damp cloth. Humidity can generate risks of electric shocks.
- Do not use aggressive detergents or solvents to clean the plastic parts or hand grips.
- Do not spray water onto the motor and electrical components and prevent them from getting wet.
- To avoid overheating and damage to the motor or the battery, always keep the cooling air vents clean and free of debris.

### 7.4.2 Cleaning the chain

Remove any traces of sawdust or oil deposits from the chain every time it is used.

If there is excessive dirt or resin build-up:

1. Disassemble the chain and place it in a container with a specific cleanser for a few hours.
2. Rinse it with clean water and treat it with a suitable anticorrosive spray
3. Reassembling on the machine.

## 7.5 CHAIN CATCHER

Check the chain catcher conditions before each use (Fig. 1.I) and repair in the event of damages.

## 7.6 MACHINE AND BAR LUBRICATION HOLES

Before daily use,:


1. Remove the guard (par. 4.2)
2. Disassemble the bar
3. Check that machine lubrication holes (Fig. 23.A) and guide bar (Fig. 23.B) are not clogged.

## 7.7 NUTS AND BOLTS


- Keep all nuts, bolts and screws tight to be sure the equipment is in safe working condition.
- Check regularly that the handles are fixed firmly.

## 7.8 CHAIN DRIVE SPROCKET

Once a month check the condition of the sprocket with your local dealer and replace it when wear exceeds the accepted limits.


 ***Do not mount a new chain with a worn sprocket or vice-versa.***

## 7.9 MAINTENANCE OF THE TOOTHED CHAIN

 ***To ensure that the chainsaw works safely and efficiently, it is essential that the cutting means are well-sharpened.***

Chain sharpening is necessary when:

- The sawdust looks like dust.
- Cutting becomes more difficult.
- The cut is not straight.
- Vibrations increase.

 ***Kickback may occur if the chain is not sufficiently sharpened***

**IMPORTANT** *It is recommended to have an Authorised centre sharpen the chain using the right tools to ensure minimum removal of material and even sharpness on all the cutting edges.*

### 7.9.1 Replacing the toothed chain

Replace the chain whenever:

- the length of the cutting edges reduces to 5 mm or less;
- there is too much play between the links and the rivets.
- the cutting speed is too slow and the repeated sharpening does not improve the cutting speed. The chain is worn.

**IMPORTANT** After replacing the chain, its tension level must be checked more frequently due to settling of the chain.

## 7.10 GUIDE BAR MAINTENANCE

**NOTE** Any work on the guide bar requires specific experience and special tools in order to achieve top workmanship standards; for safety purposes, we recommend you contact your dealer to ensure work is done correctly.

To avoid asymmetrical wear on the bar, make sure it is turned over periodically.

To keep the bar in perfect working order, proceed as follows:

1. Grease the bearings on the nose sprocket (if present) with the syringe (not included).
2. Clean the bar groove with the scraper (not included) (Fig. 24.A).
3. Clean the lubrication holes (Fig. 24.B).
4. With a flat file, remove burr from the edges and level off the guides.

### 7.10.1 Replacing the bar

Replace the bar whenever:

- The groove is not as deep as the height of the drive links (which must never touch the bottom).
- The inside of the guide is worn enough to make the chain lean to one side.

## 8. STORING

**IMPORTANT** The safety regulations to follow for putting into storage are described in paragraph 2.4. Strictly comply with these instructions to avoid serious risks or dangers.

### 8.1 STORING THE MACHINE

When the machine is to be stored away:

1. Remove the battery from its housing and recharge it (par. 7.2.2).
2. When the cutting means has halted, mount the bar cover.
3. Allow the motor to cool before storing in an enclosed space.
4. Clean (par. 7.4).
5. Check there are no loose or damaged components. If necessary, replace the damaged components and tighten any screws and loose bolts or contact the authorised service centre.
6. Store the machine:
  - in a dry place
  - protected from inclement weather

- in a place where children cannot get to it
- making sure that keys or tools used for maintenance are removed.

### 8.2 STORING THE BATTERY

If the battery is not charged for a long period of time, it must be kept in a cool, shaded place without humidity, with environmental temperature between 0~45°C.

**NOTE** If unused for any length of time, recharge the battery every two months to prolong its working life.

## 9. HANDLING AND TRANSPORTATION

Whenever the machine is to be handled, raised, transported or tilted you must:

1. Stop the machine
2. Wait until the chain is stationary
3. Remove the battery from its housing and recharge it
4. Mount the bar cover
5. Wait until the motor is sufficiently cold
6. Wear heavy work gloves
7. Only hold the machine using the hand grips and position the bar in the opposite direction to that used during operation

When transporting the machine on a vehicle, always:

1. Fasten the machine securely with cables or chains
2. Position it so that it does not cause a hazard to anyone.

## 10. ASSISTANCE AND REPAIRS

This manual provides all the necessary information to run the machine and for correct basic maintenance operations which can be performed by the user. Any regulations and maintenance operations not described herein must be carried out by your Dealer or Authorised Service Centre. Any operations performed in unauthorised centres or by unqualified persons will totally invalidate the Warranty and all obligations and responsibilities of the Manufacturer.

- Non-original parts and attachments are not approved; use of non-original spare parts and attachments will jeopardise the safety of the machine and relieve the Manufacturer from all obligations or liabilities.
- Original spare parts are supplied by authorised Dealers and by Authorised Service Centres.

## 11. WARRANTY

## COVERAGE

The warranty conditions are intended for consumers only, i.e. non-professional operators.

The warranty covers all material quality and manufacturing defects recognised during the warranty period by your Dealer or Authorised Service Centre.

The warranty is restricted to the repair or replacement of components recognised as faulty.

The warranty only applies to machines subjected to regular maintenance.

The warranty does not cover damages resulting from:

- Failure to become familiar with the documentation accompanying the machine (Instruction manuals).
- Professional use.
- Carelessness, negligence.
- External causes (lightning, impact, presence of foreign bodies inside the machine) or incidents.
- Incorrect use or assembly are prohibited by the manufacturer.
- Poor maintenance.
- Modification to the machine.

- Use of non-genuine spare parts (adaptable parts).
- Use of accessories not supplied or approved by the manufacturer.

The warranty does not cover:

- The maintenance operations (described in the instruction manual).
- Normal wear and tear of consumables.
- Normal wear and tear.
- Deterioration in the appearance of the machine due to use.
- Any ancillary expenses related to the enforcement of the warranty, such as costs incurred to travel to the user's location, transfer of the machine to the Dealer, rental of replacement equipment or calling of independent enterprises to perform maintenance work.

The user is protected by his or her own national legislation. The user's rights under the national laws or his or her own country are not in any way restricted by this warranty.

## 12. TROUBLESHOOTING

PROBLEM	PROBABLE CAUSE	SOLUTION
1. Throttle trigger lever and throttle lock button are operated but the machine does not start.	Battery is not inserted or is inserted incorrectly	Make sure that the battery is inserted correctly (Fig. 14.A)
	Low battery	Check the battery status and recharge if necessary (par. 7.2.2)
	Machine damaged	Do not use the machine Remove the battery and Contact a Service Centre.
2. The motor shuts down whilst working	Battery is not inserted correctly	Make sure that the battery is inserted correctly (Fig. 14.A)
	Low battery	Check the battery status and recharge if necessary (par. 7.2.2)
	Machine damaged	Do not use the machine. Remove the battery and Contact an Authorised Service Centre.

3. With the throttle lock button and throttle trigger lever on, the chain does not turn	Excessive chain tensioning	Retension the chain (par. 6.1.4).
	Bar and chain problems	Check that the chain runs freely and the bar guides are not deformed (par. 7.10).
	Machine damaged.	Do not use the machine. Immediately turn off the machine remove the battery and Contact an Authorised Service Centre.
4. The chain heats and emits smoke on the end part of the bar.	Excessive chain tensioning	Retension the chain (par. 6.1.4).
	Lubricant oil tank empty.	Fill the lubricant oil tank (par. 7.3).
5. The motor runs irregularly and lacks power when revved	Bar and chain problems	Check that the chain runs freely and the bar guides are not deformed (par. 7.10).
6. Excessive noise and/or vibration is experienced whilst working	Loose or damaged parts	Turn off the machine, remove the battery and: <ul style="list-style-type: none"> <li>– inspect for damage;</li> <li>– check for and tighten any loose parts;</li> <li>– Contact an Authorised Service Centre for replacement or repair damaged parts with parts having equivalent specifications.</li> </ul>
7. Battery power reserve is low	Severe working conditions requiring greater current absorption	Optimise operations (par. 7.2.1)
	Battery is insufficient for operating requirements	Use a second battery or extended battery (par. 7.2.1)
	Decrease in battery capacity	Purchase a new battery
8. The battery charger is not recharging the battery	Battery is not correctly inserted in the battery charger	Check it is correctly inserted (par. 7.2.2)
	Unsuitable environmental conditions	Recharge the battery in places with suitable temperatures (see battery/battery charger instruction manual)
	Dirty contacts	Clean the contacts
	The battery charger is not energised	Check it is plugged in and the power socket is energised
	Faulty battery charger	Replace with an original spare part
		If the problem persists, refer to the battery/ battery charger manual

If problems persist after having performed the above operations, contact your dealer.

## 13. ATTACHMENTS ON REQUEST

### 13.1 BATTERY


Different capacity batteries are available to suit specific operating requirements (Fig. 25). The list of approved batteries for this machine is found in the "Technical Data" table.


### 13.2 BATTERY CHARGER

Device used to recharge the battery (Fig. 26).

### 13.3 BARS AND CHAINS

The "Correct bar and chain combination table" contains a list of all possible combinations between bar and chain, indicating those which may be used on each machine, marked with the symbol "✓". The same table also provides the specification data for all chains and bars approved for use on each machine.

** Only use the replacement bars and chains listed in the table. The use of unapproved combinations may be hazardous and cause serious injuries to operators and damage the machine.**

** In consideration that the selection, application and use of the bar and chain are actions made solely by the user, at his own discretion, the latter assumes responsibility for damages of any kind arising from such actions. When in doubt or if lacking knowledge of the specifics of each bar or chain, contact your dealer or an authorised garden centre.**

**DICHIARAZIONE CE DI CONFORMITÀ** (Istruzioni Originali)  
(Direttiva Macchine 2006/42/CE, Allegato II, parte A)

1. **La Società:** ST. S.p.A. – Via del Lavoro, 6 – 31033 Castelfranco Veneto (TV) – Italy
2. Dichiara sotto la propria responsabilità, che la macchina: Potatrice ad Asta alimentata a batteria  
abbattimento / sezionamento / sramatura di alberi

a) Tipo / Modello Base

MP 20 Li S, MP 20 Li A

b) Mese/Anno di costruzione

c) Matricola

d) Motore

a batteria

3. É conforme alle specifiche delle direttive:

- MD: 2006/42/EC
- e) Ente Certificatore

N° 0905 Intertek Deutschland GmbH  
Stangenstraße 1, 70771 Leinfelden-Echterdingen, Germany

f) Esame CE del tipo: No.

- OND: 2000/14/EC, ANNEX V  
D. Lsg. 262/2002, ANNEX V (Italy)
- e) Ente Certificatore

- EMCD: 2014/30/EU
- RoHS II: 2011/65/EU - 2015/863/EU

4. Riferimento alle Norme armonizzate:

EN 62841-1:2015+AC:2015  
EN ISO 11680-1:2011  
EN IEC 63000:2018

EN 55014-1:2017  
EN 55014-2:2015

- g) Livello di potenza sonora misurato  
h) Livello di potenza sonora garantito  
k) Potenza installata

85,4 dB(A)  
87 dB(A)  
/ kW

n) Persona autorizzata a costituire il Fascicolo Tecnico:

ST. S.p.A.  
Via del Lavoro, 6  
31033 Castelfranco Veneto (TV) - Italia

o) Castelfranco V.to, 06.08.2020

CEO Stiga Group  
Sean Robinson



**DICHIARAZIONE CE DI CONFORMITÀ** (Istruzioni Originali)

(Direttiva Macchine 2006/42/CE, Allegato II, parte A)

<p>FR (Traduction de la notice originale)</p> <p><b>Declaration CE de Conformité</b> (Directive Machine 2006/42/CE, Annexe II, partie A)</p> <p>1. La Société 2. Declara sous sa propre responsabilité que la machine: 3. Peut être utilisée en toute sécurité. 4. Fournit des renseignements sur les dangers. 5. Le Type / Modèle de la Batterie 6. Le Mes / Année de construction 7. Le Batterie 8. Le Modèle Batterie 9. Se conforme aux prescriptions des directives: 10. Et est certifiée: 11. En vertu de la Norme Harmonisée 12. Niveau de puissance sonore mesuré 13. Niveau de puissance sonore garanti 14. Puissance installée 15. Personne habilitée à établir le Dossier Technique 16. Lieu et Date</p>	<p>EN (Translation of the original instruction)</p> <p><b>CE Declaration of Conformity</b> (Machine Directive 2006/42/EC, Annex II, part A)</p> <p>1. The Company 2. Declares under its own responsibility that the machine: 3. Is safe for use. 4. Provides information on the hazards. 5. Type / Model Name 6. Month / Year of manufacture 7. Serial Number 8. Motor: battery-operated 9. Confirms its directive specifications: 10. Certifying body 11. CE certification of Type 12. Reference to harmonized Standards 13. Sound power level measured 14. Sound power level guaranteed 15. Power installed 16. Person authorized to create the Technical Folder 17. Place and Date</p>	<p>DE (Übersetzung der Originalanleitungsanleitung)</p> <p><b>EG-Konformitätserklärung</b> (Maschinenrichtlinie 2006/42/EG, Anhang II, Teil A)</p> <p>1. Die Gesellschaft 2. Erklärt auf eigene Verantwortung, dass die Maschine: 3. Sicheres für den Einsatz ist. 4. Informationen über die Gefahren liefert. 5. Betriebsart / Modellname 6. Monat / Jahr der Herstellung 7. Seriennummer 8. Motor: batteriebetrieben 9. Bestätigung der folgenden Richtlinien spezifiziert: 10. Zertifizierungsstelle 11. CE-Zertifizierung 12. Bezugnahme auf die harmonisierten Normen 13. Gemessene Schaltpowerleistung 14. Garantierte Schaltpowerleistung 15. Installierte Leistung 16. Zur Verfassung der technischen Unterlagen befähigte Person: 17. Ort und Datum</p>
---	---	--

- La Società: ST. S.p.A. – Via del Lavoro, 6 – 31033 Castelfranco Veneto (TV) – Italy
- Dichiaro sotto la propria responsabilità, che la macchina: Potrebbe ad Asta alimentata a batteria abbottonato / accensione / sbramatura di alberi

- a) Tipo / Modello Base
- b) Mese/Anno di costruzione
- c) Potenza
- d) Motore a batteria

MP 20 LI 5, MP 20 LI A

<p>NL (Vertaling van de oorspronkelijke gebruiksaanwijzing)</p> <p><b>Erklaring van overeenstemming</b> (Richtlijn Machines 2006/42/EG, Bijlage II, deel A)</p> <p>1. Het bedrijf 2. Verklaart onder zijn eigen verantwoordelijkheid dat de machine: Accu-aangedreven met veiligheid, overeenkomstig de specificaties van de machine: 3. Veilig is en conform aan de specificaties van de richtlijn: 4. Eén certificaat: 5. Overeenkomstig de geharmoniseerde normen 6. Gemiddelde geluidvermogenswaarde 7. Gegarandeerd geluidvermogenswaarde 8. Geïnstalleerde vermogen 9. Bevoegd persoon voor het opstellen van het Technisch Dossier 10. Plaats en Datum</p>	<p>ES (Traducción del Manual Original)</p> <p><b>Declaración de Conformidad CE</b> (Directiva Máquinas 2006/42/CE, Anexo II, parte A)</p> <p>1. La Empresa 2. Declara bajo su propia responsabilidad que a máquina: 3. Podrá ser utilizada con seguridad. 4. Proporciona información sobre los peligros. 5. Tipo / Modelo Base 6. Mes / Año de fabricación 7. Número de serie 8. Motor: batería 9. Cumple con las especificaciones de las directivas: 10. Ente certificador 11. Referencia a las Normas armonizadas 12. Nivel de potencia sonora medida 13. Nivel de potencia sonora garantido 14. Potencia instalada 15. Persona autorizada a realizar el Manual Técnico 16. Lugar y Fecha</p>	<p>PT (Tradução do manual original)</p> <p><b>Declaração CE de Conformidade</b> (Diretiva de Máquinas 2006/42/CE, Anexo II, parte A)</p> <p>1. A Empresa 2. Declara sob a própria responsabilidade que a máquina: 3. Pode ser utilizada com segurança e a bateria, conformidade com as especificações de segurança da máquina: 4. Possui certificação: 5. Referência às Normas harmonizadas 6. Nível médio de potência sonora 7. Nível garantido de potência sonora 8. Potência instalada 9. Pessoa autorizada a elaborar o Caderno Técnico 10. Local e Data</p>
---	---	--

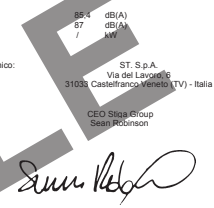
- È conforme alle specifiche delle direttive:
  - MD: 2006/42/CE
  - Ernie Certificate
  - ESAME CE del tipo: No.
  - OND: 2000/14/EC, ANNEX V
  - D. Lgs. 262/2002, ANNEX V (Italy)
  - Ernie Certificate
  - EMC: 2014/53/EU
  - RoHS 1: 2011/65/EU - 2015/86/EU

- Riferimento alle Norme armonizzate:
  - EN 62841-1:2015-AC:2015
  - EN ISO 11850:12011
  - EN IEC 63000:2018
  - EN 55014:12017
  - EN 55014:22015

- g) Livello di potenza sonora misurato
- h) Livello di potenza sonora garantito
- i) Potenza installata

n) Persona autorizzata a compilare il Fascicolo Tecnico:

- Castelfranco TV, 06/06/2020



771562910

<p>FR (Traduction de la notice originale)</p> <p><b>Declaration CE de Conformité</b> (Directive Machines 2006/42/CE, Annexe II, partie A)</p> <p>1. La Société 2. Declara sous sa propre responsabilité que la machine: 3. Peut être utilisée en toute sécurité. 4. Fournit des renseignements sur les dangers. 5. Le Type / Modèle de la Batterie 6. Le Mes / Année de construction 7. Le Batterie 8. Le Modèle Batterie 9. Se conforme aux prescriptions des directives: 10. Et est certifiée: 11. En vertu de la Norme Harmonisée 12. Niveau de puissance sonore mesuré 13. Niveau de puissance sonore garanti 14. Puissance installée 15. Personne habilitée à établir le Dossier Technique 16. Lieu et Date</p>	<p>EN (Translation of the original instruction)</p> <p><b>CE Declaration of Conformity</b> (Machine Directive 2006/42/EC, Annex II, part A)</p> <p>1. The Company 2. Declares under its own responsibility that the machine: 3. Is safe for use. 4. Provides information on the hazards. 5. Type / Model Name 6. Month / Year of manufacture 7. Serial Number 8. Motor: battery-operated 9. Confirms its directive specifications: 10. Certifying body 11. CE certification of Type 12. Reference to harmonized Standards 13. Sound power level measured 14. Sound power level guaranteed 15. Power installed 16. Person authorized to create the Technical Folder 17. Place and Date</p>	<p>DE (Übersetzung der Originalanleitungsanleitung)</p> <p><b>EG-Konformitätserklärung</b> (Maschinenrichtlinie 2006/42/EG, Anhang II, Teil A)</p> <p>1. Die Gesellschaft 2. Erklärt auf eigene Verantwortung, dass die Maschine: 3. Sicheres für den Einsatz ist. 4. Informationen über die Gefahren liefert. 5. Betriebsart / Modellname 6. Monat / Jahr der Herstellung 7. Seriennummer 8. Motor: batteriebetrieben 9. Bestätigung der folgenden Richtlinien spezifiziert: 10. Zertifizierungsstelle 11. CE-Zertifizierung 12. Bezugnahme auf die harmonisierten Normen 13. Gemessene Schaltpowerleistung 14. Garantierte Schaltpowerleistung 15. Installierte Leistung 16. Zur Verfassung der technischen Unterlagen befähigte Person: 17. Ort und Datum</p>
--	---	--

- La Società: ST. S.p.A. – Via del Lavoro, 6 – 31033 Castelfranco Veneto (TV) – Italy
- Dichiaro sotto la propria responsabilità, che la macchina: Potrebbe ad Asta alimentata a batteria abbottonato / accensione / sbramatura di alberi

- a) Tipo / Modello Base
- b) Mese/Anno di costruzione
- c) Potenza
- d) Motore a batteria

MP 20 LI 5, MP 20 LI A

<p>NL (Vertaling van de oorspronkelijke gebruiksaanwijzing)</p> <p><b>Erklaring van overeenstemming</b> (Richtlijn Machines 2006/42/EG, Bijlage II, deel A)</p> <p>1. Het bedrijf 2. Verklaart onder zijn eigen verantwoordelijkheid dat de machine: Accu-aangedreven met veiligheid, overeenkomstig de specificaties van de machine: 3. Veilig is en conform aan de specificaties van de richtlijn: 4. Eén certificaat: 5. Overeenkomstig de geharmoniseerde normen 6. Gemiddelde geluidvermogenswaarde 7. Gegarandeerd geluidvermogenswaarde 8. Geïnstalleerde vermogen 9. Bevoegd persoon voor het opstellen van het Technisch Dossier 10. Plaats en Datum</p>	<p>ES (Traducción del Manual Original)</p> <p><b>Declaración de Conformidad CE</b> (Directiva Máquinas 2006/42/CE, Anexo II, parte A)</p> <p>1. La Empresa 2. Declara bajo su propia responsabilidad que a máquina: 3. Podrá ser utilizada con seguridad. 4. Proporciona información sobre los peligros. 5. Tipo / Modelo Base 6. Mes / Año de fabricación 7. Número de serie 8. Motor: batería 9. Cumple con las especificaciones de las directivas: 10. Ente certificador 11. Referencia a las Normas armonizadas 12. Nivel de potencia sonora medida 13. Nivel de potencia sonora garantido 14. Potencia instalada 15. Persona autorizada a realizar el Manual Técnico 16. Lugar y Fecha</p>	<p>PT (Tradução do manual original)</p> <p><b>Declaração CE de Conformidade</b> (Diretiva de Máquinas 2006/42/CE, Anexo II, parte A)</p> <p>1. A Empresa 2. Declara sob a própria responsabilidade que a máquina: 3. Pode ser utilizada com segurança e a bateria, conformidade com as especificações de segurança da máquina: 4. Possui certificação: 5. Referência às Normas harmonizadas 6. Nível médio de potência sonora 7. Nível garantido de potência sonora 8. Potência instalada 9. Pessoa autorizada a elaborar o Caderno Técnico 10. Local e Data</p>
---	---	--

- È conforme alle specifiche delle direttive:
  - MD: 2006/42/CE
  - Ernie Certificate
  - ESAME CE del tipo: No.
  - OND: 2000/14/EC, ANNEX V
  - D. Lgs. 262/2002, ANNEX V (Italy)
  - Ernie Certificate
  - EMC: 2014/53/EU
  - RoHS 1: 2011/65/EU - 2015/86/EU

- Riferimento alle Norme armonizzate:
  - EN 62841-1:2015-AC:2015
  - EN ISO 11850:12011
  - EN IEC 63000:2018
  - EN 55014:12017
  - EN 55014:22015

- g) Livello di potenza sonora misurato
- h) Livello di potenza sonora garantito
- i) Potenza installata

n) Persona autorizzata a compilare il Fascicolo Tecnico:

- Castelfranco TV, 06/06/2020



**IT** • Il contenuto e le immagini del presente manuale d'uso sono stati realizzati per conto di ST. S.p.A. e sono tutelati da diritto d'autore – È vietata ogni riproduzione o alterazione anche parziale non autorizzata del documento.

**BG** • Съдържанието и изображенията в настоящото ръководство са извършени за ST. S.p.A. и са защитени с авторски права – Забранява се всяко неоторизирано възпроизвеждане или промяна, дори и отчасти на документа.

**BS** • Sadržaj i slike iz ovog korisničkog priručnika napravljeni su isključivo za ST. S.p.A. i zaštićeni su autorskim pravima – zabranjena je svaka neovlaštena reprodukcija ili izmjena dokumenta, djelomično ili u potpunosti.

**CS** • Obsah a obrázky v tomto návodu k použití byly zpracovány jménem společnosti ST. S.p.A. a jsou chráněny autorským právem – Reprodukce či nepovolené pozměňování tohoto dokumentu, a to i částečné, je zakázáno.

**DA** • Indhold og illustrationer i denne vejledning er blevet skabt på vegne af ST. S.p.A. og er beskyttet af ophavsret – Enhver gengivelse eller ændring, også delvis, af dokumentet uden autorisation hertil er forbudt.

**DE** • Inhalt und Bilder dieser Bedienungsanleitung wurden im Namen von ST. S.p.A. erstellt und sind urheberrechtlich geschützt – Jede nicht genehmigte Vervielfältigung oder Veränderung, auch auszugsweise, dieses Dokuments ist verboten.

**EL** • Το περιεχόμενο και οι εικόνες στο παρόν εγχειρίδιο χρήσης δημιουργήθηκαν για λογαριασμό της εταιρείας ST. S.p.A. και προστατεύονται από πνευματικά δικαιώματα – Απαγορεύεται οποιαδήποτε αναπαραγωγή ή τροποποίηση, έστω και μερική, του εγχειρίδιου χωρίς έγκριση.

**EN** • The content and images in this User Manual were produced expressly for ST. S.p.A. and are protected by copyright – any unauthorized reproduction or modification to the document, either partially or in full, is prohibited.

**ES** • El contenido y las imágenes del presente manual de uso han sido creados por ST. S.p.A. y están protegidos por los derechos de autor – Se prohíbe toda reproducción o modificación, incluso parcial, no autorizada del documento.

**ET** • Käesoleva kasutusjuhendi sisu ja kujutised on toodetud konkreetselt ettevõttele ST. S.p.A. ja neile rakendub autoriõigussaadus – dokumendi igasuguse osaline või täielik ilma loata reprodutseerimine või muutmine on keelatud.

**FI** • Tämän käyttöoppaan sisältö ja kuvat on valmistettu ST. S.p.A. -yhtiön toimesta ja niitä suojaa tekijänoikeuslaki. – Asiakirjan kaikenlainen kopioiminen tai muuttaminen, osittainkin, on kielletty ilman erityistä lupaa.

**FR** • Le contenu et les images du présent manuel d'utilisation ont été réalisés pour le compte de ST. S.p.A. et sont protégés par un droit d'auteur – Toute reproduction ou modification non autorisée, même partielle, du document, est interdite.

**HR** • Sadržaj i slike u ovom priručniku za uporabu izrađeni su za tvrtku ST. S.p.A. te su obuhvaćeni autorskim pravima – Zabranjuje se neovlašteno umnožavanje ili prilagodba, djelomična ili u cijelosti, ovog dokumenta.

**HU** • Ennek a használati útmutatónak a tartalma és a benne szereplő képek kizárólag a ST. S.p.A. számára készültek és szerzői joggal védettek – tilos a dokumentum bármely részének vagy egészének engedély nélküli sokszorosítása és módosítása.

**LT** • Šio naudotojų vadovo turinys ir paveikslėliai skirti tik „ST. S.p.A.“ ir yra saugomi autorių teisėmis – dokumentą atgaminti ar modifikuoti, visiškai arba iš dalies, yra draudžiami.

**LV** • Šis lietotāja rokasgrāmatas saturs un attēli ir veidoti tikai ST. S.p.A. un ir aizsargāti ar autoritētibām. Jebkāda dokumenta vai tā daļas prettiesiska kopēšana vai pārveide ir stingri aizliegta.

**MK** • Содржината и сликите во Упатството за корисникот се подготвени исклучиво за ST. S.p.A. и се заштитени со авторски права – забрането е секое делумно или целосно неовластено репродуцирање или измена на документот.

**NL** • De inhoud en de afbeeldingen van deze gebruikshandleiding werden gerealiseerd voor rekening van ST. S.p.A. en zijn beschermd door het auteursrecht – Elke niet-geautoriseerde reproductie of wijziging, ook gedeeltelijke, van het document is verboden.

**NO** • Innholdet og bildene i denne brukerveiledningen er utført på oppdrag fra ST. S.p.A. og er beskyttet ved opphavsrett – Enhver gjengivelse eller endring, selv kun delvis, er forbudt.

**PL** • Treść oraz ilustracje zawarte w niniejszej instrukcji obsługi powstały na zlecenie spółki ST. S.p.A. i są chronione prawami autorskimi – Zabrania się wszelkiego kopiowania bądź modyfikowania, także częściowego, niniejszego dokumentu bez uzyskania stosownej zgody.

**PT** • As imagens e os conteúdos contidos no presente Manual do Utilizador foram expressamente criados para uso exclusivo da ST. S.p.A., encontrando-se protegidos por direitos de autor. Qualquer tipo de reprodução ou alteração, parcial ou integral, não autorizadas deste Manual estão expressamente proibidas.

**RO** • Conținutul și imaginile din manualul de utilizare de față au fost realizate în numele ST. S.p.A. și sunt protejate de drepturi de autor – Este interzisă orice reproducere sau modificare chiar și parțială neautorizată a documentului.

**RU** • Тесты и изображения, содержащиеся в настоящем руководстве, были созданы в интересах ST. S.p.A. и защищены авторскими правами – Любое несанкционированное воспроизведение или изменение документа запрещено.

**SK** • Obsah a obrázky v tomto návode na používanie boli spracované menom spoločnosti ST. S.p.A. a sú chránené autorským právom – Reprodukcie či nepovolené pozměňovanie tohto dokumentu, a to aj čiastočné, je zakázané.

**SL** • Vsebine in slike v tem uporabniškem priručniku so izdelane za podjetje ST. S.p.A. in so zaščitene z avtorskimi pravicami – vsakršno nepooblaščenno razmnoževanje ali spreminjanje dokumenta, v celoti ali delno, je prepovedano.


**SR** • Sadržaj i slike ovog priručnika za upotrebu na napravljeni u ime ST. S.p.A. i zaštićeni su autorskim pravima – Zabranjena je svaka potpuna ili delimična reprodukcija ili izmena dokumenta bez odobrenja.

**SV** • Innehållet och bilderna i denna användarhandbok har framställts för ST. S.p.A. och skyddas av upphovsrätt – all form av reproduktion eller ändring, även partiell, som inte auktoriserats är förbjuden.

**TR** • Bu Kullanıcı Kilavuzundaki içerik ve resimler açığa ST. S.p.A. için üretilmiştir ve telif hakkı ile korunmaktadır – dokümanın izinsiz olarak tamamen ya da kısmen herhangi bir şekilde çoğaltılması ya da dağıtılması yasaktır.





	<b>LWA</b>
Type: .....	<b>dB</b>
Art.N ..... ..... -s/n .....	

**CE**

**ST. S.p.A.**  
Via del Lavoro, 6  
31033 Castelfranco Veneto (TV) ITALY