

H 555

H 645

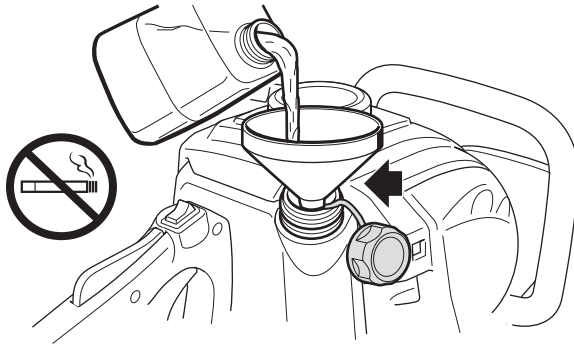
H 655



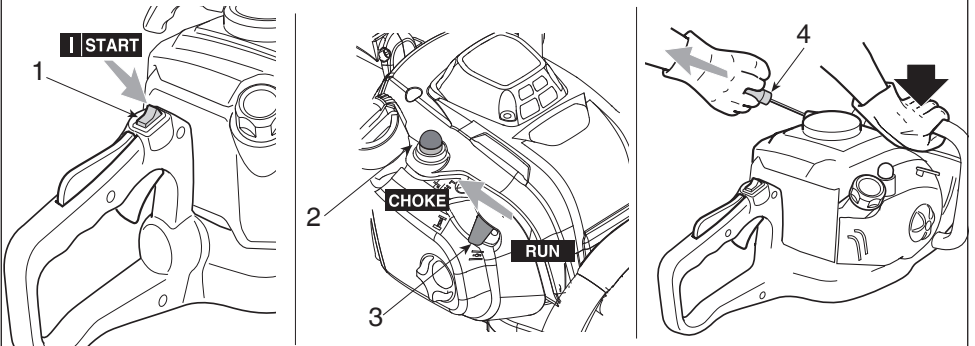
- IT** **Tosasiepi portatile a motore - MANUALE DI ISTRUZIONI**
ATTENZIONE: prima di usare la macchina, leggere attentamente il presente libretto.
- BG** **Преносим моторен тример за жив плет**
УПЪТВАНЕ ЗА УПОТРЕБА - ВНИМАНИЕ: преди да използвате машината прочетете внимателно настоящата книжка.
- BS** **Ručni motorni trimmer za živicu - UPUTSTVO ZA UPOTREBU**
PAŽNJA: prije nego što koristite ovu mašinu, pažljivo pročitajte priručnik s uputama.
- CS** **Přenosné motorové plotové nůžky - NÁVOD K POUŽITÍ**
UPOZORNĚNÍ: před použitím stroje si pozorně přečtěte tento návod k použití.
- DA** **Bærbar motordreven Hækkeklipper - BRUGSANVISNING**
ADVARSEL: læs instruktionsbogen omhyggeligt igennem, før du tager denne maskine i brug.
- DE** **Tragbare motorbetriebene Heckenschere - GEBRAUCHSANWEISUNG**
ACHTUNG: vor Inbetriebnahme des Geräts die Gebrauchsanleitung aufmerksam lesen.
- EL** **Φορητό ψαλίδι μπουρντούρας βενζίνης - ΟΔΗΓΙΕΣ ΧΡΗΣΗΣ**
ΠΡΟΣΟΧΗ: πριν χρησιμοποιήσετε το μηχανήμα, διαβάστε προσεκτικά το παρόν εγχειρίδιο.
- EN** **Powered hand-held hedge trimmer - OPERATOR'S MANUAL**
WARNING: read thoroughly the instruction booklet before using the machine.
- ES** **Cortasetos portátil de motor - MANUAL DE INSTRUCCIONES**
ATENCIÓN: antes de utilizar la máquina, leer atentamente el presente manual.
- ET** **Kaasaskantav mootoriga hekilõikur - KASUTUSJUHEND**
TÄHELEPANU: enne masina kasutamist lugeda tähelepanelikult antud kasutusjuhendit.
- FI** **Käsin kannateltava moottorikäyttöinen pensasleikkuri**
KÄYTTÖOHJEET - VAROITUS: lue käyttöopas huolellisesti ennen koneen käyttöä.
- FR** **Taille-haie portatif à moteur - MANUEL D'UTILISATION**
ATTENTION: lire attentivement le manuel avant d'utiliser cette machine.
- HR** **Prijenosne motorne škare za živicu - PRIRUČNIK ZA UPORABU**
POZOR: prije uporabe stroja, pažljivo pročitajte ovaj priručnik.
- HU** **Hordozható motoros sövénynyíró - HASZNÁLATI UTASÍTÁS**
FIGYELEM! a gép használatá előtt olvassa el figyelmesen a jelen kézikönyvet.
- LT** **Rankinės motorinės gyvatvorių žirkklės - NAUDOJIMO INSTRUKCIJOS**
DĖMESIO: prieš naudojant įrenginį, atidžiai perskaityti šį naudotojo vadovą.
- LV** **Ar piedziņu aprīkotais rokturamais dzīvžoga apgriezējs**
LIETOŠANAS INSTRUKCIJA - UZMANĪBU: pirms aparāta lietošanai rūpīgi izlasiet doto instrukciju.
- MK** **Преносен поткаструвач - УПАТСТВА ЗА УПОТРЕБА**
ВНИМАНИЕ: прочитайте го внимателно ова упатство пред да ја користите машината.
- NL** **Draagbare heggesc haar met motor - GEBRUIKERSHANDLEIDING**
LET OP: vooraleer de machine te gebruiken, dient men deze handleiding aandachtig te lezen.
- NO** **Bærbar motordrevet hekksaks - INSTRUKSJONSBOK**
ADVARSEL: les denne bruksanvisningen nøye før du bruker maskinen.
- PL** **Ręczny sekator spalinowy - INSTRUKCJE OBSŁUGI**
OSTRZEŻENIE: przed użyciem maszyny, należy uważnie przeczytać niniejszą instrukcję.
- PT** **Corta-sebes portátil motorizado - MANUAL DE INSTRUÇÕES**
ATENÇÃO: antes de usar a máquina, leia atentamente o presente manual.
- RO** **Maşină de tăiat garduri vii portabilă, cu motor**
MANUAL DE INSTRUCȚIUNI - ATENȚIE: înainte de a utiliza maşina, citiți cu atenție manualul de faţă.
- RU** **Портативные моторизованные шпалерные ножницы**
РУКОВОДСТВО ПО ЭКСПЛУАТАЦИИ - ВНИМАНИЕ: прежде чем пользоваться оборудованием, внимательно прочтите это руководство по эксплуатации.
- SK** **Prenosné motorové plotové nožnice - NÁVOD NA POUŽITIE**
UPOZORNENIE: pred použitím stroja si pozorne prečítajte tento návod.
- SL** **Prenosni motorni rezalnik grmičevja - PRIROČNIK ZA UPORABO**
POZOR: preden uporabite stroj, pazljivo preberite priročnik z navodili.
- SR** **Ručni motorni trimmer za živu ogradu - PRIRUČNIK SA UPUTSTVIMA**
PAŽNJA: pre korišćenja mašine pažljivo pročitati ovaj priručnik.
- SV** **Motordrivna handhållna hücksaxar - BRUKSANVISNING**
VARNING: läs igenom hela detta häfte innan du använder maskinen.
- TR** **Motorlu elde taşınabilir çit budama makinesi - KULLANIM KILAVUZU**
DİKKAT: makineyi kullanmadan önce talimatlar içeren kilavuzu dikkatle okuyun.

ITALIANO - Istruzioni Originali	IT
БЪЛГАРСКИ - Превод на оригиналните инструкции	BG
BOSANSKI - Prijevod originalnih uputa	BS
ČESKY - Překlad původního návodu k používání	CS
DANSK - Oversættelse af den originale brugsanvisning	DA
DEUTSCH - Übersetzung der Originalbetriebsanleitung	DE
ΕΛΛΗΝΙΚΑ - Μετάφραση του πρωτοτύπου των οδηγιών χρήσης	EL
ENGLISH - Translation of the original instruction	EN
ESPAÑOL - Traducción del Manual Original	ES
EESTI - Algupärase kasutusjuhendi tõlge	ET
SUOMI - Alkuperäisten ohjeiden käännös	FI
FRANÇAIS - Traduction de la notice originale	FR
HRVATSKI - Prijevod originalnih uputa	HR
MAGYAR - Eredeti használati utasítás fordítása	HU
LIETUVIŠKAI - Originalių instrukcijų vertimas	LT
LATVIEŠU - Instrukciju tulkojums no oriģinālvalodas	LV
МАКЕДОНСКИ -Превод на оригиналните упатства	MK
NEDERLANDS - Vertaling van de oorspronkelijke gebruiksaanwijzing	NL
NORSK - Oversettelse av original bruksanvisning	NO
POLSKI - Tłumaczenie instrukcji oryginalnej	PL
PORTUGUÊS - Tradução do manual original	PT
ROMÂN - Traducerea manualului fabricantului	RO
РУССКИЙ - Перевод оригинальных инструкций	RU
SLOVENŠČINA - Prevod izvirnih navodil	SL
SLOVENSKY - Preklad pôvodného návodu na použitie	SK
SRPSKI - Prevod originalnih uputstva	SR
SVENSKA - Översättning av bruksanvisning i original	SV
TÜRKÇE - Orijinal Talimatların Tercümesi	TR

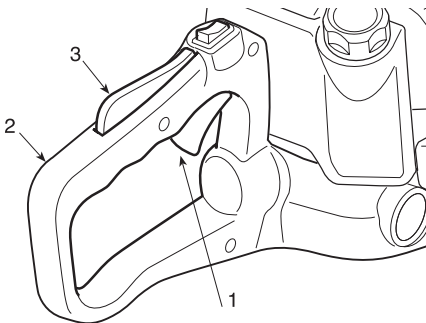
1



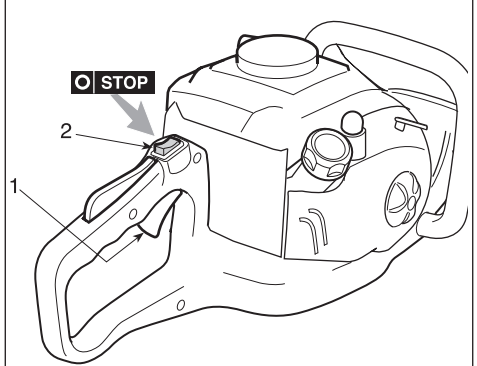
2



3

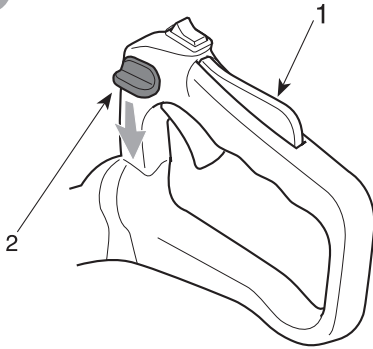


4

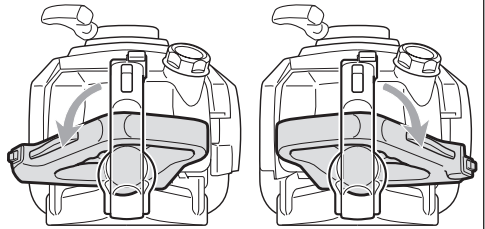
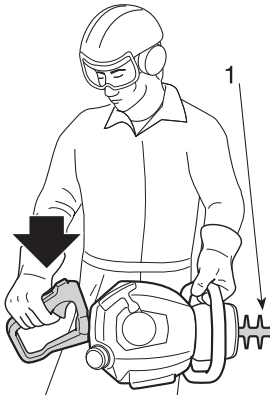
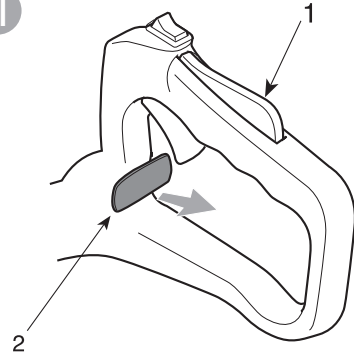


5

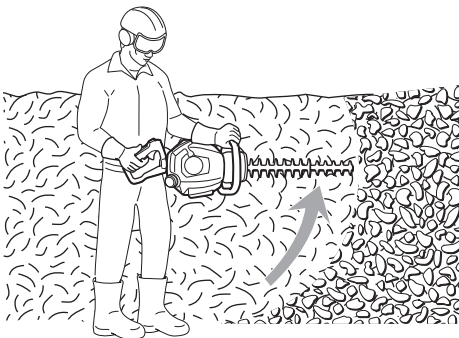
I



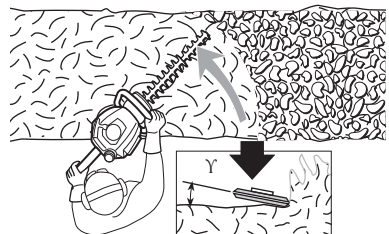
II



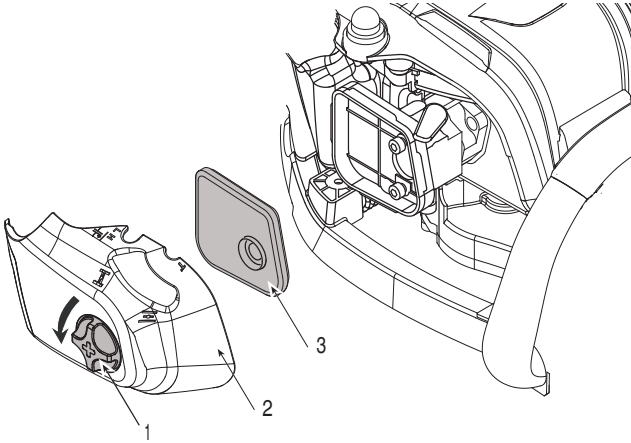
6



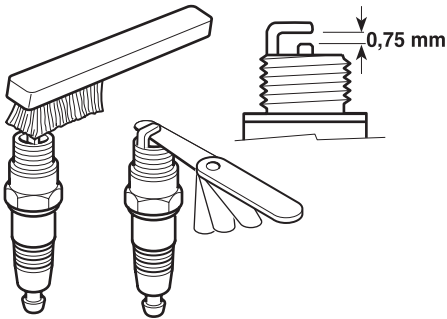
7



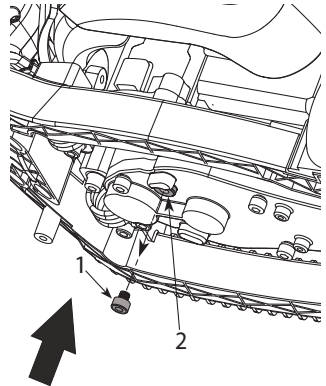
8



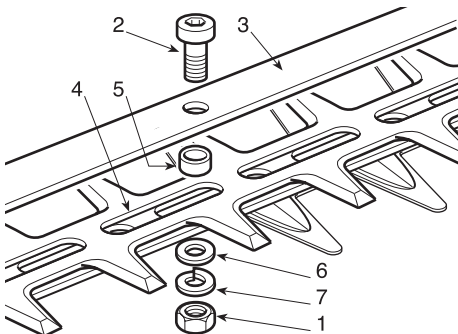
9



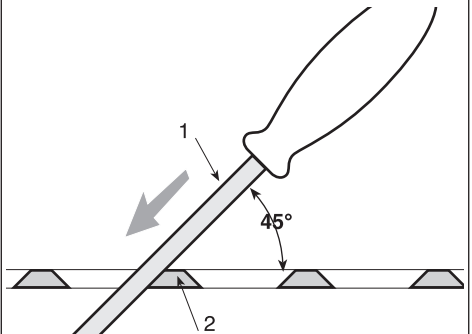
10



11



12



Kære kunde!

Vi takker dig for valget af vores produkt, og vi håber, at brugen af denne nye maskine - blæseren/sugeapparatet - giver dig gode resultater og lever op til dine forventninger. Denne manual er udformet således, at De kan blive fortrolig med maskinen og anvende den på en sikker og effektiv måde. Glem ikke, at manualen er en del af maskinen. Opbevar den, således at der nemt kan indhentes oplysninger heri. Såfremt maskinen videresælges eller udlånes, skal manualen udleveres til den nye ejer.

Denne nye maskine er designet og konstrueret i overensstemmelse med de gældende normer og er derfor pålidelig og driftssikker, såfremt den anvendes under overholdelse af anvisningerne i denne manual ("tilladt brug"). Al anden brug eller manglende overholdelse af sikkerhedsforskrifterne vedrørende brug, vedligeholdelse og reparation betragtes som "ukorrekt brug" og medfører bortfald af garantien. Endvidere bortfalder fabrikantens ansvar; operatøren er således ansvarlig for udgifterne som følge af skader eller kvæstelser på sig selv eller andre personer.

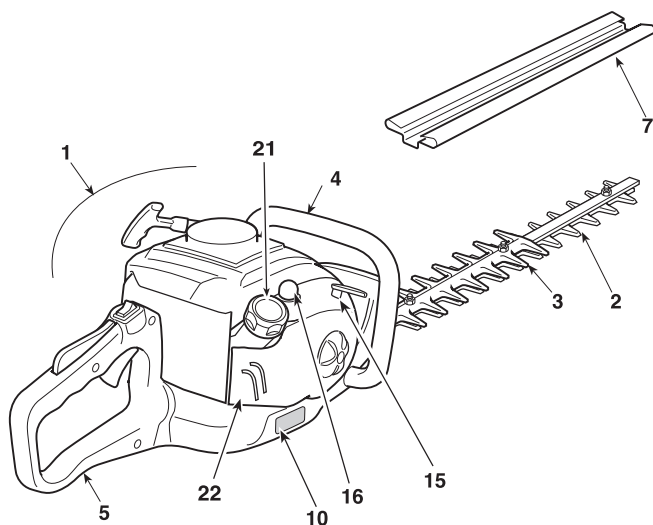
Der kan være mindre forskelle mellem oplysningerne i denne manual og Deres maskine, idet vi konstant forbedrer vores produkter. Oplysningerne i denne manual kan ændres uden forudgående meddelelse herom og uden, at fabrikanten har pligt til at bekendtgøre opdateringerne. De karakteristika, der er væsentlige for sikkerhed og funktion, forbliver dog uændret. I tvivlstilfælde bedes De rette henvendelse til Deres forhandler. God arbejdslyst!

INDHOLDSFORTEGNELSE

1. Identifikation af hovedkomponenter	2
2. Symboler	3
3. Sikkerhedsforskrifter	4
4. Forberedelse til arbejdet	6
5. Start - Anvendelse - Standsning af motoren	7
6. Anvendelse af maskinen	8
7. Vedligeholdelse og opbevaring	10
8. Fejlfinding	12
9. Tekniske data	12

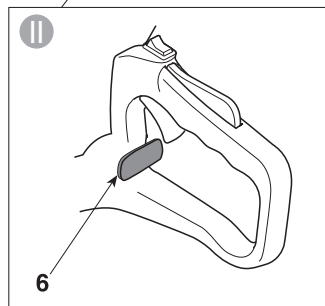
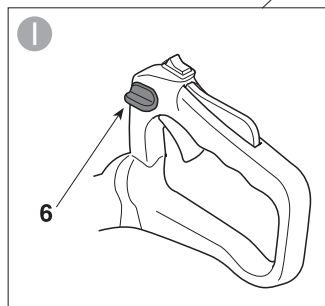
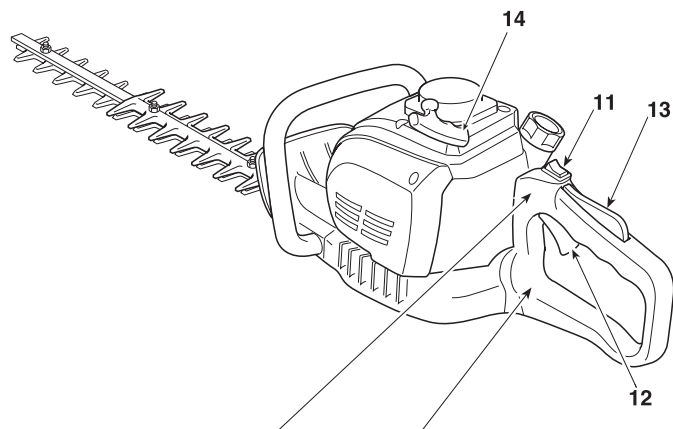
1. IDENTIFIKATION AF HOVEDKOMPONENTERNE

1. Motor
2. Skær (klinge)
3. Beskyttelsesplade
4. Forreste håndtag
5. Bagerste håndtag
6. Betjening til frigørelse af bagerste håndtag
7. Beskyttelse til klinge
10. Identifikationsskilt



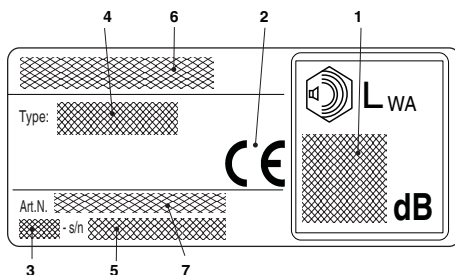
BETJENINGER OG PÅFYLDNINGER

11. Afbryder til standsning af motor
12. Betjening til klinge (speederhåndtag)
13. Sikkerhedshåndtag til speeder
14. Startgreb
15. Choker (Starter)
16. Primer
21. Dæksel til brændstoftank
22. Låg til luftfilter

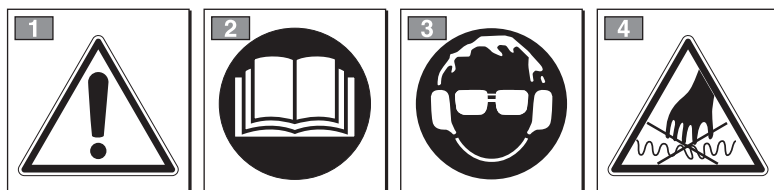


IDENTIFIKATIONSSKILT

- 1) Lydeffektniveau
- 2) Overensstemmelsesmærke
- 3) Fremstillingsmåned/-år
- 4) Maskintype
- 5) Serienummer
- 6) Fabrikantens navn og adresse
- 7) Varenummer



2. SYMBOLER



ADVARSEL: Maskinen er designet til brug i private husholdninger.

1) Advarsel! Fare

2) Læs betjeningsvejledningen før maskinen tages i brug.

3) Din hørelse kan lide uoprettelig skade. Alle, som betjener denne maskine under normale forhold ved vedvarende daglig brug, kan udsættes for et støjniveau, der svarer til eller overskrider: 85 dB (A).

Brugeren skal anvende personlige værnemidler.

Bær altid sikkerhedsbriller og høreværn i forbindelse med brug af maskinen.

Hvis brugeren arbejder i et område, hvor der er risiko for faldende genstande, skal brugeren bære beskyttelseshjelm.

4) Klingen er meget skarp og kan let medføre sår.

SYMBOLER PÅ MASKINEN (findes ikke på alle modeller)



11) Blandingstank



12) Starter



13. Primer

3. SIKKERHEDSFORSKRIFTER

A) INSTRUKTION

1) DENNE MASKINE KAN MEDFØRE ALVORLIGE SKADER OG KVÆSTELSER. Læs anvisningerne vedrørende korrekt brug, forberedelse, vedligeholdelse, start og standsning af maskinen omhyggeligt. Bliv fortrolig med maskinens betjening og dermed selve brugen af maskinen. Lær at standse motoren hurtigt.

2) Brug kun maskinen til det formål den er beregnet til, dvs. til **"klipning og udtynding af hække, der består af buske med grene i en mindre størrelse"**. Enhver anden anvendelse kan være farlig og medføre beskadigelse af maskinen. Uegnet brug er for eksempel følgende (men ikke udelukkende):

- klipning af græs i almindelighed, især i nærheden af kantsten;
- findeling af materialer til kompostering;
- beskæringsarbejde;
- anvendelse af maskinen til skæring af andet end hække og mindre buske;
- anvendelse af maskinen af flere brugere ad gangen.

3) Lad aldrig børn eller personer, som ikke har det nødvendige kendskab til brugsanvisningen, bruge maskinen. Der kan lokalt være fastsat en minimumsaldersgrænse for brug af maskinen.

4) Maskinen må ikke anvendes af flere personer ad gangen.

5) Brug aldrig maskinen:

- med personer, specielt børn, eller dyr i nærheden;
- hvis brugeren føler sig trætt eller utilpas, eller hvis brugeren har indtaget lægemidler, euforiserende stoffer, alkohol eller andre stoffer, som kan påvirke hans eller hendes reflekser eller opmærksomhed;
- hvis brugeren ikke er i stand til at holde fast i maskinen med begge hænder, og/eller hvis brugeren ikke kan gå stabilt og med benene i balance under arbejdet.

6) Vær opmærksom på, at operatøren eller brugeren er ansvarlig for ulykker, som påføres andre personer eller deres ejendom.

B) FORBEREDELSE

1) Under arbejdet skal man bære en hensigtsmæssig påklædning, som ikke skal være til gene for brugeren.

- Bær stramtsiddende, skæresikkert beskyttelses-tøj.
- Bær beskyttelseshandsker, beskyttelsesbriller og skæresikre sko med glidsikker sål.
- Anvend høreværn for at beskytte hørelsen.
- Bær ikke halstørklæder, kitler, halskæder og/eller hængende eller brede tilbehør, som kan sætte sig fast i maskinen eller i genstande eller materialer, der forefindes på arbejdspladsen.
- Langt hår skal holdes forsvarligt samlet.

2) ADVARSEL: FARE! Benzin er meget brandfarlig.

- Opbevar brændstoffet i de dertil beregnede dunke;
- Ryg ikke, når De håndterer brændstoffet;
- Åbn brændstofftankens dæksel langsomt for gradvist at aflaste det interne tryk;
- Påfyld altid brændstoffet i det fri ved hjælp af en tragt;
- Fyld brændstoffet på, inden motoren startes; påfyld aldrig brændstoffet, og fjern aldrig brændstofftankens dæksel, når motoren er i gang eller stadig er varm;
- Start ikke motoren, hvis der er spildt brændstof, men flyt i stedet maskinen væk fra det forurenede område for at undgå brand. Vent, indtil benzindampene er forsvundet;
- Rens straks ethvert spor af brændstof, der måtte være spildt over maskinen eller på jorden;
- Start aldrig maskinen på det sted, hvor påfyldningen er foregået;
- Undgå kontakt mellem brændstof og tøj; skulle dette alligevel ske, skal De skifte tøj, inden De starter motoren;
- Sørg altid for at stramme dækslet godt, både på tank og benzindunk.

3) Udskift defekte eller beskadigede lydpotter.

4) Før brug af maskinen, foretag da et generelt eftersyn af maskinen, og især:

- Speederhåndtagets og sikkerhedshåndtagets bevægelse skal være fri og uden besvær. Når der gives slip på håndtagene, skal disse automatisk og hurtigt vende tilbage til neutralposition;
- Speederhåndtaget skal forblive blokeret, hvis der ikke trykkes på sikkerhedshåndtaget;
- Afbryderen til standsning af motoren skal kunne flyttes uden besvær fra den ene position til den anden;
- De elektriske kabler, og især tændrørskablet, skal være hele for at undgå dannelse af gnister, og tændrørshætten skal være korrekt monteret på tændrøret;
- Maskinens håndtag og beskyttelser skal være rene, tørre og solidt fastgjort til maskinen;
- Klingerne må aldrig beskadiges;
- 5) Før arbejdet starter, skal De sikre Dem, at samtlige beskyttelser er korrekt monteret.

C) UNDER BRUGEN

1) Start aldrig motoren i et lukket rum. Der kan opstå farlige kullitedampe.

2) Arbejd udelukkende i dagslys eller med en god kunstig belysning.

3) Indtag en rolig og stabil position:

- Undgå så vidt muligt at arbejde over våd eller glat jord, eller på en jordbund, der er alt for ujævn eller stejl, og som ikke sikrer brugerens stabilitet under arbejdet;
- Undgå brug af ustabile stiger og paller;

- Løb aldrig, men gå og pas på alle ujævnheder i jorden og eventuelle hindringer.
- Kend altid omgivelserne, og tag højde for mulige risici, der kan være skjult pga. støjen fra maskinen.
- 4) Start motoren, når maskinen er solidt placeret på jorden, ved hjælp af den frie hånd:
 - Start motoren mindst 3 meter væk fra det sted, hvor påfyldningen er foregået;
 - Kontrollér, at der ikke befinder sig andre personer inden for maskinens arbejdsområde;
 - Ret ikke lydpotten og hermed udstødningsdampene mod brandfarlige materialer.
- 5) Vær forsigtig i nærheden af spændingsførende elkabler.
- 6) Motorens indstilling må ikke ændres, og det allerede fastlagte omdrejningstal ikke overskrides.
- 7) Kontrollér, at maskinens tomgangshastighed er således, at knivene ikke kan bevæge sig, og at motoren efter anvendelse af speederen hurtigt vender tilbage til tomgang.
- 8) Pas på, at kniven ikke støder mod fremmedlegemer, og pas på eventuel udslyngning af materiale som følge af knivenes bevægelse.
- 9) Stands motoren, og lad maskinen standse, hvis skæreindretningen rammer et fremmedlegeme, eller hvis hækkeklipperen begynder at støje unormalt eller vibrere. Kobl tændrørskablet fra tændrøret, og benyt følgende fremgangsmåde:
 - Undersøg skaderne;
 - Kontrollér, om der er tegn på løse dele, og fastspænd dem;
 - Udskift eller reparér de beskadigede dele med dele med samme karakteristika.
- 10) Stands motoren inden:
 - rengøring eller fjernelse af en blokering;
 - kontrol, vedligeholdelse eller arbejde på hækkeklipperen;
 - justering af skæreindretningens position;
 - maskinen efterlades uden opsyn.

D) VEDLIGEHOLDELSE OG OPBEVARING

- 1) Sørg for, at møtrikker og skruer altid er stramme, så maskinen altid er klar til sikker brug. Det er vigtigt for sikkerheden og ydelsen, at der foretages en regelmæssig vedligeholdelse.
- 2) Henstil ikke en maskine med benzin i brændstoftanken i et rum, hvor benzindampen kan nå en flamme, en gnist eller en varmekilde.
- 3) Lad motoren køle af, inden maskinen sættes i et hvilket som helst rum.
- 4) For at reducere brandfaren skal motor, lydpotte og det rum, hvor benzinen er opbevaret, holdes fri for kviste, blade eller overdrevent smøremiddel. Efterlad ikke kasser med afklippet græs i et lukket rum.
- 5) Hvis brændstoftanken skal tømmes, bør dette gøres i det fri og med afkølet motor.
- 6) Bær beskyttelseshandsker hver gang, du foretager indgreb på skæreindretningen.
- 7) Kontrollér, at knivene er skarpe. Samtlige operationer, der involverer knivene, er kritiske og kræver

specifik kompetence og anvendelse af specielle redskaber. Af sikkerhedshensyn er det derfor nødvendigt, at de altid udføres af et specialiseret servicecenter.

- 8) Af sikkerhedsgrunde må maskinen aldrig anvendes, hvis skæreindretningen eller andre dele er slidte eller defekte. Defekte dele bør altid udskiftes og ikke repareres. Brug udelukkende originale reservedele. Reservedele af anden kvalitet kan beskadige maskinen og forringe Deres sikkerhed.
- 9) Maskinen skal henstilles på en sådan måde, at den ikke kan være tilgængelig for børn!

E) TRANSPORT OG FLYTNING

- 1) Hver gang maskinen skal kontrolleres, flyttes eller transporteres, skal du:
 - standse motoren, vente, indtil knivene er standset, frakoble tændrørshætten og vente, indtil maskinen er afkølet;
 - monter beskyttelsen for knivene;
 - tage fat i maskinen udelukkende i håndtagene og rette knivene i modsat retning i forhold til køretøjet.
- 2) Når maskinen transporteres med et køretøj, skal den placeres således, at den ikke kan medføre risiko for personer. Maskinen skal i øvrigt fastgøres solidt for at undgå væltning, som kan medføre beskadigelser og spild af brændstof.

F) HVORDAN MANUALEN LÆSES

Brugsanvisningen indeholder visse afsnit med oplysninger af særlig vigtighed. Afsnittene er angivet på forskellige måder og har følgende betydning:

BEMÆRK

eller

VIGTIGT

Indeholder detaljer eller yderligere uddybning af forudgående angivelser for at undgå beskadigelse af maskine, materielle skader eller kvæstelser.



ADVARSEL! *Risiko for kvæstelser på sig selv eller andre personer ved manglende overholdelse af forskriften.*



FARE! *Risiko for alvorlige kvæstelser på sig selv eller andre personer eller dødsfald ved manglende overholdelse af forskriften.*

4. FORBEREDELSE TIL ARBEJDET

KONTROL AF MASKINEN

Det følgende skal udføres, inden arbejdet startes:

- Kontrollér, at der ikke er løse skruer på maskinen og kniven;
- Kontrollér, at knivene er skarpe og uden tegn på beskadigelse;
- Kontrollér, at luftfiltret er rent;
- Kontrollér, at beskyttelserne er godt fastgjort og fungerer;
- Kontrollér, at håndtagene er fastgjort.

FORBEREDELSE AF BENZINEN

Denne maskine er forsynet med en totaktsmotor, der kræver en blanding af benzin og smøreolie.

VIGTIGT

Anvendelse af ren benzin beskadiger motoren og medfører bortfald af garantien.

VIGTIGT

Anvend kun brændstof og smøremidler af upåklagelig kvalitet for at bevare ydelsen og sikre en lang levetid for de mekaniske dele.

• Egenskaber for benzin

Anvend kun blyfri benzin (grøn benzin) med et oktantal, der ikke er lavere end 90 N.O.

VIGTIGT

Blyfri benzin har tendens til at danne bundfald i beholderne, hvis den opbevares i over 2 måneder. Anvend altid frisk benzin!

• Egenskaber for olie

Anvend udelukkende syntetisk olie af en upåklagelig kvalitet, der er specifik til totaktsmotorer.

Hos din forhandler kan du få olier, der netop er designet for denne type motor, og som sikrer et højt beskyttelsesniveau.

Anvendelse af disse olier muliggør sammensætning af en 2,5% blanding, det vil sige en blanding, der består af 1 del olie til 40 dele benzin.

• Forberedelse og opbevaring af benzinen



Benzenen og blandingen olie/benzin er brandfarlige!

- *Opbevar benzinen og blandingen i beholdere, der er godkendt for brændstoffer, på et sikkert sted, der er væk fra varmekilder eller åbne flammer.*
- *Beholderne må ikke være tilgængelige for børn.*
- *Ryg ikke under forberedelse af blandingen, og undgå at indånde benzindampene.*

Tabellen viser de mængder af benzin og olie, som skal anvendes til fremstilling af blandingen, alt efter den anvendte type olie.

Benzin	Syntetisk olie 2-takt	
	liter	cm ³
1	0,025	25
2	0,050	50
3	0,075	75
5	0,125	125
10	0,250	250

For at forberede blandingen:

- Hæld ca. halvdelen af benzinmængden i en godkendt dunk.
- Tilsæt hele mængden olie ifølge tabellen.
- Tilsæt resten af benzinen.
- Luk dækslet igen, og omryst kraftigt.

VIGTIGT

Blandingens er udsat for ældning. Forbered ikke overdrevne mængder blanding for at undgå dannelse af bundfald.

VIGTIGT

Hold beholderne for blandingen og hhv. benzinen adskilt, og forsyn dem med navneangivelse for at undgå, at de ombyttes i anvendelsesøjeblikket.

VIGTIGT

Rens beholderne for benzin og blanding jævnligt for at fjerne et eventuelt bundfald.

PÅFYLDNING AF BRÆNDSTOF

FARE! *Ryg ikke under påfyldningen, og undgå at indånde benzindampene.*

ADVARSEL! *Åbn dunkens dæksel forsigtigt, da der kunne være opstået tryk indeni.*

Det følgende skal foretages, inden påfyldningen udføres:

- Ryst dunken indeholdende blandingen kraftigt.
- Anbring maskinen plant, i en stabil position og med brændstoftankens dæksel vendt opad.

- Rengør både dækslet og omkring dækslet for at undgå, at snavs falder ind under påfyldningen.
- Åbn brændstoftankens dæksel forsigtigt for gradvist at aflaste trykket. Foretag påfyldningen med en tragt og undgå at fylde brændstoftanken helt op til randen (fig. 1).

ADVARSEL! *Luk altid brændstoftankens dæksel igen og stram det godt til.*

ADVARSEL! *Fjern ethvert spor af blanding, der måtte være spildt på maskinen eller jorden, og start ikke motoren, før benzindampene er helt forsvundet.*

5. START - ANVENDELSE - STANDSNING AF MOTOREN

START AF MOTOREN

ADVARSEL! *Start af motoren skal ske i en afstand på mindst 3 meter fra det sted, hvor der er foretaget påfyldning af brændstoffet.*

Inden start af motoren:

- Stil maskinen i en stabil position på jorden.
- Fjern beskyttelserne for kniven.
- Kontrollér, at kniven ikke rører ved jorden eller andre genstande.
- Kontrollér, at håndtaget er fastspændt i den midterste position.

• Koldstart

BEMÆRK *Ved "koldstart" forstås start, når motoren har været standsset i mindst 5 minutter, eller efter påfyldning af brændstof.*

Fremgangsmåde ved start af motoren (Fig. 2):

1. Tryk afbryderen (1) i positionen "I".
2. Tryk blødt på bolden (2) for "primeren" 7-10 gange, indtil brændstoffet kommer ud af røret.
3. Flyt starterens håndtag (3) i positionen "CHOKE".
4. Hold maskinen godt fast på jorden med en hånd på håndtaget for ikke at miste herredømmet under startfasen.

ADVARSEL! *Hvis brugeren ikke holder godt fast i maskinen, kan stødet fra motoren få brugeren til at miste balancen, eller kniven kan udslinges mod en genstand eller selve brugeren.*

5. Træk langsomt i startgrebet 10 - 15 cm, indtil der mærkes en vis modstand; træk derefter igen nogle gange, indtil de første startlyde kan høres fra motoren.

VIGTIGT *For at undgå brud, må kablet ikke trækkes i hele sin længde, kablet må ikke glide langs føringshullets kant, og grebet skal slippes gradvist, således at det ikke vender for voldsomt tilbage.*

6. Træk igen i startgrebet, indtil motoren starter normalt.
7. Flyt starterens håndtag (3) i positionen "RUN".
8. Lad motoren køre i minimumstilstand i mindst 1 minut, før motoren køres ved fuldt omdrejningstal.

VIGTIGT *Hvis startgrebet (4) betjenes flere gange med chokerhåndtaget (3) i positionen «B», kan motoren "drukne", og det kan blive svært at starte maskinen.*

Skulle motoren "drukne", fjern da tændrøret, og træk forsigtigt i startgrebet (5) for at fjerne det overskydende brændstof; tør derefter tændrørets elektroder, og monter tændrøret igen på motoren.

• Varmstart

Start med varm motor (umiddelbart efter motoren er standset) følg punkterne 1, 4, 5 og 6 i den foregående procedure.

ANVENDELSE AF MOTOREN (Fig. 3)

Skæreindretningens hastighed justeres med speederhåndtaget (1) på det bageste håndtag (2).

Betjening af dette håndtag er kun muligt, hvis der samtidigt trykkes på sikkerhedshåndtaget (3).

Bevægelsen overføres fra motoren til knivene igenem en kobling med centrifugalloedregulering, der hindrer bevægelse af knivene, når motoren er i tomgang.

⚠ ADVARSEL! *Anvend ikke maskinen, hvis skæreindretningen bevæger sig med motoren i tomgang; i denne situation er det nødvendigt at kontakte forhandleren.*

Den korrekte arbejdshastighed fås med speederhåndtaget (1) i bund.

VIGTIGT

I de første 6-8 timer, hvor maskinen er i drift, bør motoren ikke anvendes ved maksimalt omdrejningstal.

STANDSNING AF MOTOREN (Fig 4)

Fremgangsmåde ved standsning af motoren:

- Giv slip på speederhåndtaget (1), og lad motoren køre i tomgang i nogle sekunder.
- Tryk afbryderen (2) i positionen «O».

⚠ ADVARSEL! *Når speederen stilles i tomgang, stopper knivene først efter nogle sekunder.*

⚠ ADVARSEL! *Ved nødstop skal afbryderen straks flyttes til positionen «O».*

6. ANVENDELSE AF MASKINEN

For at vise hensyn til andre og til miljøet, husk følgende:

- Undgå at være til gene for de nærmeste omgivelser.
- Overhold nøje de lokale normer, når De bortskaffer restmaterialet efter brug.
- Overhold nøje de lokale bestemmelser hvad angår bortskaffelse af olie, benzin, nedslidte dele og/eller ethvert andet element, som kan påvirke miljøet.
- Emballagen skal bortskaffes i overensstemmelse med de lokale gældende normer.

⚠ ADVARSEL! *Langvarig udsættelse for vibrationer kan medføre skader og neurovaskulære forstyrrelser (nærmere betegnet: "Raynauds fænomener" eller "hvide fingre"), specielt hos personer, der lider af kredsløbsforstyrrelser. Symptomerne, som kan involvere hænder, håndled og fingre, viser sig som tab af følsomhed, sløvhed, kløen, smerter, af-farvning og ændring i hudens struktur. Disse virkninger kan forstærkes af en lav rumtemperatur og/eller et overdrevent greb på håndtagene. Så snart symptomerne viser sig, reducer da maskinens anvendelsestid, og kontakt en læge.*

⚠ FARE! *Denne maskines tændingssystem skaber et elektromagnetisk felt af ganske beskedne størrelse, men under alle omstændigheder kan der ikke udelukkes mulighed for forstyrrelser i funktionen af aktivt eller passivt medicinsk udstyr, der er blevet implanteret hos brugeren, med efterfølgende alvorlig fare for hans eller hendes helbred. Brugere, der bærer medicinsk udstyr, anbefales derfor at rådføre sig med deres læge eller med udstyrets producent, inden maskinen tages i brug.*

⚠ ADVARSEL! *Bær en egnet påklædning under arbejdet. Hos din forhandler kan du få oplysninger om de mest egnede personlige værnemidler for at øge sikkerheden under arbejdet.*

⚠ ADVARSEL! *Stands straks motoren i tilfælde af brud eller ulykker under arbejdet, og flyt maskinen væk fra stedet for at undgå yderligere skader eller kvæstelser på sig selv eller andre personer. Yd straks den nødvendige førstehjælp, hvis ulykken har medført kvæstelser. Kontakt sygehus o.l. vedrørende den nødvendige behandling. Fjern omhyggeligt alle rester, som i tilfælde af uagtsomhed kan medføre skader eller kvæstelser af personer og dyr.*

JUSTERING AF HÅNDTAG (Fig. 5)

Det bageste håndtag (1) kan antage 3 forskellige stillinger i forhold til skæreindretningen for en mere komfortabel finjustering af hækkene.

⚠ ADVARSEL! *Justeringen af håndtaget skal udføres med standset motor.*

• Type I

- Træk frigørelseshåndtaget (2) ned.
- Drej det bageste håndtag (1) til den ønskede stilling.
- Kontrollér før brugen af maskinen, at frigørelseshåndtaget (2) er vendt fuldstændigt tilbage til sin høje position, og at det bagerste håndtag er meget stabilt.

• Type II

- Hiv i frigørelseshåndtaget (2).
- Drej det bageste håndtag (1) til den ønskede stilling.
- Kontrollér før brugen af maskinen, at frigørelseshåndtaget (2) er vendt fuldstændigt tilbage til sin høje position, og at det bagerste håndtag er meget stabilt.

⚠ ADVARSEL! *Under arbejdet skal det bageste håndtag altid være vandret, uafhængigt af den position, som skæreindretningen antager (fig. 3).*

FORMER FOR KLIPNING

⚠ ADVARSEL! *Under klipningen skal maskinen altid holdes fast med begge hænder.*

⚠ ADVARSEL! *Stands straks motoren, hvis klingerne under arbejdet blokeres eller sætter sig fast i hækkens grene.*

Det er at foretrække, at hækkens to lodrette sider klippes først, og derefter den øverste del.

• Lodret klipning (Fig. 6)

Klipningen skal udføres med en buet bevægelse nedenfra og opad, idet kniven holdes så langt som muligt væk fra kroppen.

• Vandret klipning (Fig. 7)

De bedste resultater opnås, hvis kniven holdes en smule skrå (5 - 10°) i klipperetningen, med en buet bevægelse og en langsom og konstant fremgang, specielt hvis hækken er meget tæt.

SMØRING AF KLINGERNE UNDER ARBEJDET

Hvis skæret bliver overdrevent varmt under arbejdet, skal klingernes interne overflader renses.

⚠ ADVARSEL! *Denne operation skal udføres med slukket motor og når klingerne er helt standset.*

AFSLUTNING AF ARBEJDET

Det følgende skal udføres, når arbejdet er afsluttet:

- Sluk motoren som forklaret ovenfor (kap. 5).
- Vent, indtil knivene er standset, og montér beskyttelsen.

7. VEDLIGEHOJDELSE OG OPBEVARING

En korrekt vedligeholdelse er væsentlig for på én gang at bevare maskinens oprindelige effektivitet og sikkerhed.

⚠ ADVARSEL! *Under vedligeholdelsesarbejdet:*

- *Fjern tændrørshætten.*
- *Vent, indtil motoren er passende afkølet.*
- *Anvend beskyttelseshandsker, når der arbejdes med knivene.*
- *Hold beskyttelserne for kniven monteret, undtagen når der foretages indgreb på selve kniven.*
- *Olie, benzin eller andet forurenende materiale må ikke spredes i miljøet.*

RENSNING AF MOTOR OG LYDDÆMPER

For at minimere brandrisiko skal cylinderens ribber jævnligt renses med trykluft, og lydpuddens område skal frigøres for kviste, blade og andre rester.

RENSNING AF LUFTFILTRET

VIGTIGT *Rengøring af luftfiltret er væsentligt for maskinens gode funktion og holdbarhed.*

Rengøringen skal foretages for hver 15 timers arbejde.

For at rense filtret (Fig. 8):

- Løsn kuglegrebet (1), fjern dækslet (2) og filterelementet (3).
- Afvask filterelementet (3) med vand og sæbe. Anvend ikke benzin eller andre opløsningsmidler.
- Lad filtret lufttørre.
- Montér filterelementet (3) og dækslet (2) på ny, og fastspænd kuglegrebet.

BRÆNDSTOFFILTER

Inde i tanken er der anbragt et filter for at undgå, at urenheder trænger ind i motoren. Filtret bør udskiftes én gang om året af din forhandler.

KONTROL AF TÆNDRØRET

Fjern regelmæssigt tændrøret, og rengør det med en metalbørste for at fjerne eventuelle aflejringer.

Kontrollér elektrodernes renhed og indbyrdes afstand (Fig. 9).

Montér tændrøret igen, og fastspænd det med den medfølgende nøgle.

Tændrøret skal udskiftes med et nyt med tilsvarende egenskaber i tilfælde af brændte elektroder eller nedslidt isolationsmateriale, og under alle omstændigheder hver 50 timers arbejde.

JUSTERING AF KARBURATOREN

Karburatoren er justeret på fabrikken på en sådan måde, at der i enhver anvendelsessituation opnås den maksimale ydelse med en minimal udledning af giftige dampe, under overholdelse af den gældende lovgivning.

I tilfælde af dårlig ydelse skal du allerførst kontrollere, at knivene ikke er delvist blokeret eller ude af facon. Derefter skal du henvende dig til din forhandler for at få kontrolleret karbureringsfunktionen og motoren.

- Justering af tomgangshastigheden

⚠ ADVARSEL! *Skæreanordningen må ikke bevæge sig, når motoren er i tomgang. Kontakt din forhandler, hvis der ikke kan opnås en tilfredsstillende justering, og skæreanordningen bevæger sig, selv om motoren er i tomgang.*

SMØRING AF REDUKTIONSGEARET (Fig. 10)

Hver 20 timers arbejde skal det specielle smørestof med molybdædisulfid tilsættes op til det oprindelige niveau, efter skruen er blevet skruet af (1), i smørenippen (2), placeret i maskinens nederste del.

KONTROL OG RENGØRING AF KLINGERNE

⚠ ADVARSEL! *Kontrollér jævnligt, at knivene ikke er bøjet eller skadet, og at skrueerne er passende stramme.*

Det er ikke nødvendigt at justere afstanden mellem knivene, da afstanden er indstillet på fabrikken. De indre huller skal jævnligt renses for rester, som kunne hindre klingernes korrekte bevægelse.

Sådan udføres rensningen (Fig 11):

- Skru møtrikkerne (1) af, og fjern skrueerne (2) og stangen (3).
- Rens hullerne (4) for støv og rester.
- Smør klingernes indre overflader.
- Montér stangen (3) med skrueerne (2). Kontrollér, at afstandsstykkerne (5) og skiverne (6) og (7) under møtrikkerne (1) er placeret korrekt.
- Spænd møtrikkerne (1) helt fast.

⚠ ADVARSEL! *Tjek altid, at møtrikkerne (1) er helt fastspændt, før arbejdet genoptages.*

SLIBNING AF KNIVENE

Slibning er nødvendigt, når ydelsen ved klipningen bliver dårligere, og grenene har en hyppig tendens til at sætte sig fast.

⚠ ADVARSEL! *En klinge med nedslidte skær må aldrig slibes, men skal altid udskiftes.*

VIGTIGT *Det er altid at foretrække, at slibningen foretages af din forhandler, som er i besiddelse af de nødvendige redskaber og den fornødne kompetence.*

Hvis klingerne skal slibes, anvend da en fil med en mindre finhedsgrad og udfør følgende (Fig. 12):

- Læg filen (1) på den skærende del (2) med en vinkel på 45°, og gå frem med en bevægelse ovenfra hen imod den skærende kant.
- Sørg for, at filen kun arbejder ved den fremadgående bevægelse, og løft den ved den tilbagegående bevægelse.
- Fjern kun en meget lille mængde materiale.
- Fjern samtlige finner med en slibesten.
- Fjern ethvert spor af filing og smør klingerne, før de monteres igen.

SÆRLIGE INDGREB

Ethvert vedligeholdelsesindgreb, der ikke er beskrevet i denne brugsanvisning, må udelukkende udføres af din forhandler.

Indgreb, der er udført af uegnede instanser eller ukvalificerede personer, medfører bortfald af enhver form for garanti.

HENSTILLEN

Hver gang, arbejdet er udført, skal maskinen omhyggeligt renses for støv og rester, de defekte dele skal repareres eller udskiftes, og klingerne skal smøres for at forebygge rustdannelse.

Maskinen skal henstilles på et tørt sted og i læ for vejrpåvirkning, og beskyttelsen for knivene skal være korrekt monteret.

LÆNGEVARENDE STILSTAND

VIGTIGT *Hvis maskinen forventes at stå stille i mere end 2-3 måneder, skal der tages enkelte forholdsregler for at undgå vanskeligheder ved genoptagelse af arbejdet eller vedvarende beskyttelse af motoren.*

• Lagring

Før maskinen henstilles:

- Tøm brændstoftanken.
- Start motoren, og hold den kørende i tomgangshastighed, indtil den standser, for at forbruge alt det brændstof, der er tilbage i karburatoren.
- Lad motoren afkøle og fjern tændrøret.
- Hæld en teskefuld frisk olie for 2-taktsmotorer i tændrørshullet.
- Hiv flere gange i startkablet for at fordele olien i cylinderen.
- Montér tændrøret med stemplet ved øverste dødpunkt (som kan ses fra tændrørshullet); det vil sige, med stemplet ved maksimal slaglængde.

• Genoptagelse af arbejdet

Det følgende udføres, når maskinen tages i brug igen:

- Fjern tændrøret.
- Betjen nogle gange startkablet for at fjerne den overskydende olie.
- Kontrollér tændrøret som beskrevet i kapitlet "Kontrol af tændrøret".
- Forbered maskinen som angivet i kapitlet "Forberedelse til arbejdet".

8. FEJLFINDING

PROBLEM	MULIG ÅRSAG	AFHJÆLPNING
1) Motoren starter ikke eller stopper hele tiden	<ul style="list-style-type: none"> - Forkert start-procedure - Tændrøret er snavset eller ukorrekt afstand mellem elektroderne - Tilstopning af luftfilter - Driftsforstyrrelser i karburator 	<ul style="list-style-type: none"> - Følg anvisningerne (se kap. 5) - Kontrollér tændrøret (se kap. 7) - Rengør og/eller udskift filtret (se kap. 7) - Kontakt din forhandler
2) Motoren starter, men har begrænset effektivitet	<ul style="list-style-type: none"> - Tilstopning af luftfilter - Driftsforstyrrelser i karburator 	<ul style="list-style-type: none"> - Rengør og/eller udskift filtret (se kap. 7) - Kontakt din forhandler
3) Motoren virker uregelmæssig eller mangler effektivitet under belastning	<ul style="list-style-type: none"> - Tændrøret er snavset eller forkert afstand mellem elektroderne - Driftsforstyrrelser i karburator 	<ul style="list-style-type: none"> - Kontrollér tændrøret (se kap. 7) - Kontakt din forhandler
4) Motoren oser for meget	<ul style="list-style-type: none"> - Forkert sammensætning af benzinsblandingen - Driftsforstyrrelser i karburator 	<ul style="list-style-type: none"> - Fremstil benzinsblandingen ifølge anvisningerne (se kap. 4) - Kontakt din forhandler

9. TEKNISKE DATA

		H 555	H 645	H 655
Slagvolumen	cm ³	22,5	22,5	22,5
Effekt	kW	0,65	0,65	0,65
Forhold benzin : olie		40 : 1	40 : 1	40 : 1
Tankkapacitet	liter	0,26	0,26	0,26
Klippelængde	mm	560	455	560
Vægt	kg	5,1	5,1	5,1
Lydtrykniveau ved operatorens ører - Usikkerhed ved målingen	dB(A) dB(A)	99,5 3	97,5 3	99,5 3
Målt lydeffektniveau - Usikkerhed ved målingen	dB(A) dB(A)	105,5 3	105,3 3	105,5 3
Garanteret lydeffektniveau	dB(A)	108	108	108
Vibrationer overført til hånden på forreste håndtag -Usikkerhed ved målingen	m/s ² m/s ²	3,3 1,5	2,6 1,5	3,3 1,5
Vibrationer overført til hånden på bagerste håndtag -Usikkerhed ved målingen	m/s ² m/s ²	3,8 1,5	2,8 1,5	3,8 1,5
- Skæreanordningens varenummer		118805310/0	118805311/0	118805309/0

DICHIARAZIONE CE DI CONFORMITÀ (Istruzioni Originali)
(Direttiva Macchine 2006/42/CE, Allegato II, parte A)

1. La Società: ST. S.p.A. – Via del Lavoro, 6 – 31033 Castelfranco Veneto (TV) – Italy

2. Dichiaro sotto la propria responsabilità, che la macchina:

Tagliasiepi portatile a motore
taglio / regolarizzazione siepe

a) Tipo / Modello Base:	H 555, H 645, H 655
c) Numero di Serie:	23A••HTR000001 ÷ 99L••HTR999999
d) Motore:	a scoppio

3. È conforme alle specifiche delle direttive:

- MD: 2006/42/EC
- OND: 2000/14/EC, ANNEX V - 2005/88/EC
- EMCD: 2014/30/EU
- RoHs II : 2011/65/EU - 2015/863/EU

4. Riferimento alle Norme armonizzate:

EN ISO 10517:2019
EN ISO 14982:2009
EN IEC 63000:2018

H 555 - H 655

H 645

g) Livello di potenza sonora misurato:	105,5 dB(A)	105,3 dB(A)
h) Livello di potenza sonora garantito:	108 dB(A)	108 dB(A)
k) Potenza installata:	0,65 kW	0,65 kW

n) Persona autorizzata a costituire il
Fascicolo Tecnico:

ST. S.p.A.
Via del Lavoro, 6
31033 Castelfranco Veneto (TV) - Italia

o) Castelfranco Veneto, 01/04/2023

CEO Stiga Group
Sean Robinson



UK DECLARATION OF CONFORMITY

(Supply of Machinery (Safety) Regulations 2008, S.I. 2008 No. 1597, Annex II, part A)

1. The company: ST. S.p.A. – Via del Lavoro, 6 – 31033 Castelfranco Veneto (TV) – Italy
2. Hereby declares under its own responsibility that the machine (function): Hand-held hedge trimmer,
hedge cutting/trimming

- a) Homologation type: H 555, H 645, H 655
- c) Serial number: 23A••HTR000001 ÷ 99L••HTR999999
- d) Engine: petrol

3. Conforms to UK Regulations:

- S.I. 2008/1597 - Supply of Machinery (Safety) Regulations 2008
- S.I. 2001/1701 - Schedule 8 - Noise Emission in the Environment by Equipment for use Outdoors Regulations 2001
- S.I. 2016/1091 - Electromagnetic Compatibility Regulations 2016
- S.I. 2012/3032 - The Restriction of the Use of Certain Hazardous Substances in Electrical and Electronic Equipment Regulations 2012

4. Reference to harmonised standards:

EN ISO 10517:2019
EN ISO 14982:2009
EN IEC 63000:2018

	H 555 - H 655	H 645
g) Livello di potenza sonora misurato:	105,5 dB(A)	105,3 dB(A)
h) Livello di potenza sonora garantito:	108 dB(A)	108 dB(A)
k) Potenza installata:	0,65 kW	0,65 kW

n) Person authorised to compile the technical file: ST. S.p.A.
Via del Lavoro, 6
31033 Castelfranco Veneto (TV) - Italia

o) Castelfranco Veneto, 01/04/2023

CEO Stiga Group

Sean Robinson



UK Importer: STIGA LTD
Unit 8, Bluewater Estate Plympton,
Devon, PL7 4JH, England




<p>FR (Traduction de la notice originale)</p> <p>Déclaration CE de Conformité (Directive Machines 2006/42/CE, Annexe II, partie A)</p> <p>1. La Société</p> <p>2. Déclare sous sa propre responsabilité que la machine : Taille-haie portatif à moteur</p> <p>a) Type / Modèle de Base c) Série d) Moteur essence</p> <p>3. Est conforme aux prescriptions des directives :</p> <p>4. Renvoi aux Normes harmonisées</p> <p>g) Niveau de puissance sonore mesuré h) Niveau de puissance sonore garanti k) Puissance nette installée n) Personne habilitée à établir le Dossier Technique : o) Lieu et Date</p>	<p>EN (Translation of the original instruction)</p> <p>EC Declaration of Conformity (Machine Directive 2006/42/EC, Annex II, part A)</p> <p>1. The Company</p> <p>2. Herby declares under its own responsibility that the machine: hand-held hedge trimmer, hedge cutting/trimming</p> <p>a) Type / Base Model c) Serial number d) Engine: petrol</p> <p>3. Conforms to directive specifications: 4. Reference to harmonised Standards</p> <p>g) Sound power level measured h) Sound power level guaranteed k) Net power installed n) Person authorised to create the Technical Folder: o) Place and Date</p>	<p>DE (Übersetzung der Originalbetriebsanleitung)</p> <p>EG-Konformitätserklärung (Maschinenrichtlinie 2006/42/EG, Anhang II, Teil A)</p> <p>1. Die Gesellschaft</p> <p>2. Erklärt auf eigene Verantwortung, dass die Maschine: : Tragbare motorbetriebene Heckenschere, schneiden/trimmen von Hecken</p> <p>a) Typ / Basismodell c) Seriennummer d) Verbrennungsmotor</p> <p>3. Den Anforderungen der folgenden Richtlinien entspricht: 4. Bezugnahme auf die harmonisierten Normen</p> <p>g) Gemessener Schalleistungspegel h) Garantiertes Schalleistungspegel n) Installierte Nettoleistung n) Zur Verfassung der technischen Unterlagen befugte Person: o) Ort und Datum</p>
<p>NL (Vertaling van de oorspronkelijke gebruiksaanwijzing)</p> <p>EG-verklaring van overeenstemming (Richtlijn Machines 2006/42/CE, Bijlage II, deel A)</p> <p>1. Het bedrijf</p> <p>2. Verklaart onder zijn eigen verantwoordelijkheid dat de machine: Draagbare gemotoriseerde heggenchaar</p> <p>a) Type / Basismodel c) Serienummer d) benzinemotor</p> <p>3. Voldoet aan de specificaties van de richtlijnen: 4. Verwijzing naar de Geharmoniseerde normen</p> <p>g) Gemeten niveau van geluidsvermogen h) Gearandeerd niveau van geluidsvermogen k) Netto geïnstalleerd vermogen n) Bevoegd persoon voor het opstellen van het Technisch Dossier o) Plaats en Datum</p>	<p>ES (Traducción del Manual Original)</p> <p>Declaración de Conformidad CE (Directiva Máquinas 2006/42/CE, Anexo II, parte A)</p> <p>1. La Empresa</p> <p>2. Declara bajo su propia responsabilidad que la máquina: Cortasetos motorizado portátil</p> <p>a) Tipo / Modelo Base c) Matrícula d) motor de explosión</p> <p>3. Cumples con las especificaciones de las directivas: 4. Referencia a las Normas armonizadas</p> <p>g) Nivel de potencia sonora medido h) Nivel de potencia sonora garantizado k)Potencia neta instalada n) Persona autorizada a realizar el Manual Técnico: o) Lugar y Fecha</p>	<p>PT (Tradução do manual original)</p> <p>Declaração CE de Conformidade (Diretiva de Máquinas 2006/42/CE, Anexo II, parte A)</p> <p>1. A Empresa</p> <p>2. Declara sob a própria responsabilidade que a máquina: Corta-sebes motorizado portátil</p> <p>a) Tipo / Modelo Base c) Matrícula d) motor a explosão</p> <p>3. É conforme às especificações das diretivas: 4. Referência às Normas harmonizadas</p> <p>g) Nivel medido de potência sonora h) Nivel garantido de potência sonora k) Potência líquida instalada n) Pessoa autorizada a elaborar o Caderno Técnico o) Local e Data</p>
<p>EL (Μετάφραση του πρωτοτύπου των οδηγιών χρήσης)</p> <p>ΕΚ-Δήλωση συμμόρφωσης (Οδηγία Μηχανών 2006/42/CE, Παράρτημα II, μέρος Α)</p> <p>1. Η Εταιρία</p> <p>2. Δηλώνει υπεύθυνα ότι η μηχανή: Φορητό μηχανοκίνητο κουρευτικό φράχτη</p> <p>a) Τύπος / Βασικό Μοντέλο c) Αριθμός μητρώου d) κινητήρας εσωτερικής ανάφλεξης</p> <p>3. Συμμορφώνεται με τις προδιαγραφές της οδηγίας: 4. Αναφορά στους Κανονισμούς εναρμόνισης</p> <p>g) Στάθμη μέτρησης ακουστικής ισχύος h) Στάθμη εγγυημένης ακουστικής ισχύος</p> <p>k) Καθαρή εγκαταστημένη ισχύς n) Εξουσιοδοτημένο άτομο για την κατάρτιση του Τεχνικού Φυλλαδίου: o) Τόπος και Χρόνος</p>	<p>TR (Orijinal Talimatların Tercümesi)</p> <p>AT Uygunluk Beyanı (2006/42/CE Makine Direktifi, Ek II, bölüm A)</p> <p>1. Şirket</p> <p>2. Şahsi sorumluluğunda aşağıdaki makinenin: Portatif motorlu çit düzeltici</p> <p>a) Tip / Standart model c) Sicil numarası d) patlamalı motor</p> <p>3. Aşağıdaki direktiflerin özelliklerine uygun olduğunu beyan etmektedir: 4. Harmonize standartlara atf</p> <p>g) Ölçülen ses gücü seviyesi h) Garanti edilen ses gücü seviyesi k) Kurulu net güç n) Teknik Dosyayı oluşturmaya yetkili kişi: o) Yer ve Tarih</p>	<p>МК (Превод на оригиналните упатства)</p> <p>Декларација за усогласеност со ЕУ (Директива за машини 2006/42/CE, Анекс II, дел А)</p> <p>1. Компанијата</p> <p>2. изјавува со целосна лична одговорност дека следната машина: Пренослив моторизиран тример за жива ограда</p> <p>a) Тип / основен модел c) етикета d) мотор: мотор со согорување</p> <p>3. Усогласено со спецификациите според директивите: 4. Референци за усогласени нормативи</p> <p>g) Акустички притисок h) измерено ниво на звучна моќност k) Ниво на гарантирана звучна моќност n) овластено лице за составување на Техничката брошура o) место и датум</p>

<p>NO (Oversettelse av original bruksanvisning)</p> <p>EF- Samsvarserklæring (Maskindirektiv 2006/42/EF, Vedlegg II, del A)</p> <p>1. Firmaet 2. Erklærer på eget ansvar at maskinen: Motorisert bærbær heksaks</p> <p>a) Type / Modell c) Serienummer d) Forbrenningsmotor 3. Oppfyller kravene i direktivene: 4. Henvisning til harmoniserte standarder</p> <p>g) Målt lydeffektivnivå h) Garantert lydeffektivnivå k) Installert nettoeffekt n) Person som har fullmakt til å utferdige teknisk dokumentasjon: o) Sted og dato</p>	<p>SV (Översättning av bruksanvisning i original)</p> <p>EG-försäkran om överensstämmelse (Maskindirektiv 2006/42//EG, bilaga II, de la)</p> <p>1. Företaget 2. Försäkrar på eget ansvar att maskinen: bärbar motoriserad häcksax</p> <p>a) Typ / Basmodell c) Serienummer d) förbränningsmotor 3. Överensstämmer med föreskrifterna i direktivet 4. Referens till harmoniserade standarder</p> <p>g) Uppmått ljudeffektivnivå h) Garanterad ljudeffektivnivå k) Installerad nettoeffekt n) Auktoriserad person för upprättandet av den tekniska dokumentationen: o) Ort och datum</p>	<p>DA (Oversættelse af den originale bruksanvisning)</p> <p>EF-øverenstemmelseserklæring (Maskindirektiv 2006/42/EF, bilag II, del A)</p> <p>1. Firmaet 2. Erklærer på eget ansvar, at maskinen: Bærbær motordreven hækklipper</p> <p>a) Type / Model c) Serienummer d) forbrændingsmotor 3. Er i øverenstemmelse med specifikationerne ifølge direktiverne: 4. Henvisning til harmoniserede standarder</p> <p>g) Målt lydeffektivniveau h) Garanteret lydeffektivniveau k) Installeret nettoeffekt n) Person, der har bemyndigelse til at udarbejde det tekniske dossier: o) Sted og dato</p>
<p>FI (Alkuperäisten ohjeiden käännöns)</p> <p>EY-VAATIMUSTENMUKAISUUSVAKUUTUS (Konodirektiivi 2006/42/EY, Liite II, osa A)</p> <p>1. Yritys 2. Vakuuttaa omalla vastuullaan, että kone: kannettava moottoroitu pensasleikkuri</p> <p>a) Tuyyppi / Perusmalli c) Sarjanumero d) räjähdysmoottori 3. On yhdenmukainen seuraavien direktiivien asettamien vaatimusten kanssa: 4. Viittaus harmonisoituihin standardeihin</p> <p>g) Mitattu äänitehotaso h) Taattu äänitehotaso k) Asennettu nettoteho ilmastointikone- Niitokone / maan ilmaus/haraus n) Teknisten asiakirjojen laatimiseen valtuutettu henkilö: o) Paikka ja päivämäärä</p>	<p>CS (Překlad původního návodu k používání)</p> <p>ES – Prohlášení o shodě (Směrnice o Strojních zařízeních 2006/42/ES, Příloha II, část A)</p> <p>1. Společnost 2. Prohlašuje na vlastní odpovědnost, že stroj: přenosné motorové nůžky na živý plot</p> <p>a) Typ / Základní model c) Výrobní číslo d) spalovací motor 3. Je ve shodě s nařízenímí směrnice: 4. Odkazy na Harmonizované normy</p> <p>g) Naměřená úroveň akustického výkonu h) Zaručená úroveň akustického výkonu k) Čistý instalovaný výkon n) Osoba autorizovaná pro vytvoření Technického spisu: o) Místo a Datum</p>	<p>PL (Tłumaczenie instrukcji oryginalnej)</p> <p>Deklaracja zgodności WE (Dyrektywa maszynowa 2006/42/WE, Załącznik II, część A)</p> <p>1. Spółka 2. Oświadczam na własną odpowiedzialność, że maszyna: przenośne zmotoryzowane nożyce do żywopłotu</p> <p>a) Typ / Model podstawowy c) Numer seryjny d) silnik o zaplonie iskrowym 3. Spełnia podstawowe wymogi następujących Dyrektyw: 4. Odniesienie do Norm zharmonizowanych</p> <p>g) Zmierzony poziom mocy akustycznej h) Gwarantowany poziom mocy akustycznej k) Moc zainstalowana netto n) Osoba upoważniona do zredagowania Dokumentacji technicznej: o) Miejscowość i data</p>
<p>HU (Eredeti használati utasítás fordítása)</p> <p>EK-megfelelőségi nyilatkozata (2006/42/EK gépirányelv, II. melléklet "A" rész)</p> <p>1. Alulírott Vállalat 2. Felelősségének teljes tudatában kijelenti, hogy az alábbi gép: hordozható motoros sűvénynyíró</p> <p>a) Típus / Alaptípus c) Gyártási szám d) robbanómotor 3. Megfelel az alábbi irányelvek előírásainak: 4. Hivatkozás a harmonizált szabványokra</p> <p>g) Mért zajteljesítmény szint h) Garantált zajteljesítmény szint k) Nettó beépített teljesítmény n) Műszaki Dosszié szerkesztésére felhatalmazott személy: o) Helye és ideje</p>	<p>RU (Перевод оригинальных инструкций)</p> <p>Декларация соответствия нормам ЕС (Директива о машинном оборудовании 2006/42/ЕС, Приложение II, часть А)</p> <p>1. Предприятие 2. Заявляет под собственную ответственность, что машина: портативный моторизованный триммер для живой изгороди</p> <p>a) Тип / Базовая модель c) Паспорт d) двигатель внутреннего сгорания 3. Соответствует требованиям следующих директив: 4. Ссылки на гармонизированные нормы</p> <p>g) Измеренный уровень звуковой мощности h) Гарантируемый уровень звуковой мощности k) Чистая установленная мощность n) Лицо, уполномоченное на подготовку технической документации: o) Место и дата</p>	<p>HR (Prijevod originalnih uputa)</p> <p>EK izjava o sukladnosti (Direktiva 2006/42/EZ o strojevima, dodatak II, dio A)</p> <p>1. Tvrtka: 2. pod vlastitom odgovornošću izjavljuje da je stroj: prijenosne motorizirane škare za živicu</p> <p>a) Vrsta / Osnovni model c) Matični broj d) motor s unutarnjim izgaranjem 3. sukladan s temeljnim zahtjevima direktiva: 4. Primijenjene su slijedeće harmonizirane norme:</p> <p>g) Izmjerenjena razina zvučne snage h) Zajamčena razina zvučne snage k) Neto instalirana snaga n) Osoba ovlaštena za pravljenje Tehničke datoteke: o) Mjesto i datum</p>

<p>SL (Prevod izvirnih navodil)</p> <p>ES izjava o skladnosti (Direktiva 2006/42/ES), priloga II, del A)</p> <ol style="list-style-type: none"> Družba pod lastno odgovornostjo izjavlja, da je stroj: prenosne motorizirane škarje za živo mejo Tip / osnovni model Serijska številka motor z notranjim izgorevanjem Skladen je z določili direktiv : Sklícavanje na usklajene predpise Izmerjen nivo zvočne moči Zagotovljen nivo zvočne moči Neto instalirana moč Oseba, pooblašena za sestavo tehnične knjizice: Kraj in datum 	<p>BS (Prijevod originalnih uputa)</p> <p>EZ izjava o sukladnosti (Direktiva o mašinama 2006/42/EZ, Prilog II, deo A)</p> <ol style="list-style-type: none"> Firma Daje izjavu pod vlastitom odgovornošću da je mašina: prijenosni motorni trimer za živu ogradu Tip / Osnovni model Serijski broj motor s unutrašnjim izgaranjem sukladna s osnovnim zahtjevima direktive: Pozivanje na usklađene norme Izmereni nivo zvučne snage Garantovani nivo zvučne snage Neto instalisana snaga Osoba ovlaštena za izradu tehničke brošure: Mjesto i datum 	<p>SK (Preklad pôvodného návodu na použitie)</p> <p>ES vyhlásenie o zhode (Smernica o Strojnych zariadeniach 2006/42/ES, Príloha II, časť A)</p> <ol style="list-style-type: none"> Spoločnosť Vyhlasuje na vlastnú zodpovednosť, že stroj: prenosné motorové nožnice na živý plot Typ / Základný model Výrobné číslo spaľovací motor Je v zhode s nariadeniami smerníc: Odkaz na Harmonizované normy Nameraná úroveň akustického výkonu Zaručená úroveň akustického výkonu Čistý inštalovaný výkon Osoba autorizovaná na vytvorenie Technickéhopisu: Miesto a Dátum
<p>RO (Traducerea manualului fabricantului)</p> <p>CE -Declarație de Conformitate (Directiva Mașini 2006/42/CE, Anexa II, partea A)</p> <ol style="list-style-type: none"> Societatea Declară pe propria răspundere că mașina: mașină de tuns gard viu motorizat portabil Tip / Model de bază Număr de serie motor cu combustie Este în conformitate cu specificațiile directivelor: Referință la Standardele armonizate Nivel de putere sonoră măsurat Nivel de putere sonoră garantat Putere netă instalată Persoană autorizată să întocmească Dosarul Tehnic Locul și Data 	<p>LT (Originalių instrukcijų vertimas)</p> <p>EB atitiktės deklaracija (Mašinių direktyva 2006/42/CE, Priedas II, dalis A)</p> <ol style="list-style-type: none"> Bendrovė Prisilima atsakomybė, kad įrenginys: nešiojamas motorizuotas gyvatvorių žirkklės Tipas / Bazinis Modelis Seriijos numeris vidaus degimo variklis Atitinka direktyvose pateiktas specifikacijas: Nuoroda į suderintas Normas Išmatuotas garso galios lygis Užtikrinamas garso galios lygis instaliuota naudingoji galia Autorizuotas asmuo sudaryti Techninę Dokumentaciją: Vieta ir Data 	<p>LV (Instrukciju tulkojums no oriģinālvaiodas)</p> <p>EK atbilstības deklarācija (Direktīva 2006/42/EK par mašīnām, pielikums II, daļa A)</p> <ol style="list-style-type: none"> Uzņēmums Uzņemoties par to pilnu atbildību, paziņo, ka mašīna: pārnēsājams motorizēts dzīvzoga šķērējs Tipa / Bāzes modelis Sērijas numurs Iekšdedzes motors Atsauc uz harmonizētiem standartiem Izmērītais skaņas intensitātes līmenis Garantētais skaņas intensitātes līmenis Uzstādītā neto jauda Pilnvarotais darbinieks, kas sagatavoja tehnisko dokumentāciju: Vieta un datums
<p>SR (Prevod originalnih uputstval)</p> <p>EC deklaracija o usaglašenosti (Direktiva o mašinama 2006/42/EC, Prilog II, deo A)</p> <ol style="list-style-type: none"> Preduzeće Daje izjavu pod vlastitom odgovornošću da je mašina: motorizovani ručni trimer za živu ogradu Tip / Osnovni model Serijski broj motor s unutrašnjim sagorevanjem u skladu s osnovnim zahtjevima direktiva: Pozivanje na usklađene norme Izmereni nivo zvučne snage Garantovani nivo zvučne snage Neto instalisana snaga Osoba ovlašena za sastavljanje tehničke brošure Mesto i datum 	<p>BG (Превод на оригиналните инструкции)</p> <p>EO декларация за съответствие (Директива Мадини 2006/42/EO, Приложение II, част А)</p> <ol style="list-style-type: none"> Дружеството На собствена отговорност декларира, че машината: моторизирана ръчна ножица за жив плет Вид / Базисен модел Сериен номер motor с вътрешно горене Е в съответствие със спецификата на директивите: Базирано на хармонизираните норми Ниво на измерена акустична мощност Гарантирано ниво на акустична мощност Нетна инсталирана мощност Лице, упълномощено да състави Техническата Документация: Място и дата 	<p>ET (Algupärase kasutusjuhendi tõlge)</p> <p>EÜ vastavusdeklaratsioon (Mašiniadirektiiv 2006/42/EÜ, Lisa II, osa A)</p> <ol style="list-style-type: none"> Firma Kinnitab omal vastutusel, et masin: mootoriga käsitsi hekilõikur Tüüp / Põhimudel Matrikkel Sisepõlemismootor Vastab direktiivide nõuetele: Viide ühtiistatud standarditele Mõõdetud helivõimsuse tase Garanteeritud helivõimsuse tase Installeeritud netovõimsus Tehnilise Lehe autoriseeritud koostaja: koht ja Kuupäev

- IT** • Il contenuto e le immagini del presente manuale d'uso sono stati realizzati per conto di ST. SpA e sono tutelati da diritto d'autore – E' vietata ogni riproduzione o alterazione anche parziale non autorizzata del documento.
- BG** • Съдържанието и изображенията в настоящото ръководство са извършени за ST. SpA и са защитени с авторски права – Забранява се всяко неотризирано възпроизвеждане или промяна, дори и отчасти на документа.
- BS** • Sadržaj i slike iz ovog korisničkog priručnika napravljeni su isključivo za ST. SpA i zaštićeni su autorskim pravima – zabranjena je svaka neovlašćena reprodukcija ili izmjena dokumenta, djelomično ili u potpunosti.
- CS** • Obsah a obrázky v tomto návodu k použití byly zpracovány jménem společnosti ST. SpA a jsou chráněny autorským právem – Reprodukce či nepovolené pozměňování tohoto dokumentu, a to i částečně, je zakázáno.
- DA** • Indhold og illustrationer i denne vejledning er blevet skabt på vegne af ST. SpA og er beskyttet af ophavsret – Enhver gengivelse eller ændring, også delvis, af dokumentet uden autorisation hertil er forbudt.
- DE** • Inhalt und Bilder dieser Bedienungsanleitung wurden im Namen von ST. SpA erstellt und sind urheberrechtlich geschützt – Jede nicht genehmigte Vervielfältigung oder Veränderung, auch auszugsweise, dieses Dokuments ist verboten.
- EL** • Το περιεχόμενο και οι εικόνες στο παρόν εγχειρίδιο χρήσης δημιουργήθηκαν για λογαριασμό της εταιρείας ST. SpA και προστατεύονται από πνευματικά δικαιώματα – Απαγορεύεται οποιαδήποτε αναπαραγωγή ή τροποποίηση, έστω και μερική, του εγγράφου χωρίς έγκριση.
- EN** • The content and images in this User Manual were produced expressly for ST. SpA and are protected by copyright – any unauthorised reproduction or modification to the document, either partially or in full, is prohibited.
- ES** • El contenido y las imágenes del presente manual de uso han sido creados por ST. SpA y están protegidos por los derechos de autor – Se prohíbe toda reproducción o modificación, incluso parcial, no autorizada del documento.
- ET** • Käesoleva kasutusjuhendi sisu ja kujutised on toodetud konkreetselt ettevõttele ST. SpA ja neile rakendub autorikaitseseaduse – dokumenti igasugune osaline või täielik ilma loata reprodutseerimine või muutmine on keelatud.
- FI** • Tämän käyttöoppaan sisältö ja kuvat on valmistettu ST. SpA -yhtiön toimesta ja niitä suojaa tekijänoikeuslaki. – Asiakirjan kaikenlainen kopiaaminen tai muuttaminen, osittainkin, on kielletty ilman erityistä lupaa.
- FR** • Le contenu et les images du présent manuel d'utilisation ont été réalisés pour le compte de ST. SpA et sont protégés par un droit d'auteur - Toute reproduction ou modification non autorisée, même partielle, du document, est interdite.
- HR** • Sadržaj i slike u ovom priručniku za uporabu izrađeni su za tvrtku ST. SpA te su obuhvaćeni autorskim pravima – Zabranjuje se neovlašćeno umnožavanje ili prilagodba, djelomična ili u cijelosti, ovog dokumenta.
- HU** • Ennek a használati útmutatónak a tartalma és a benne szereplő képek kizárólag a ST. SpA számára készültek és szerzői joggal védettek – tilos a dokumentum bármely részének vagy egészének engedély nélküli sokszorosítása és módosítása.
- LT** • Šio naudotojų vadovo turinys ir paveikslėliai skirti tik „ST. SpA“ ir yra saugomi autorių teisėmis – dokumentą atgaminti ar modifikuoti, visiškai arba iš dalies, yra draudžiami.
- LV** • Šis lietotāja rokasgrāmatas saturs un attēli ir veidoti tikai ST. SpA un ir aizsargāti ar autortiesībām. Jebkāda dokumenta vai tā daļas prettiesiska kopēšana vai pārveide ir stingri aizliegta.
- MK** • Содржината и сликите во Упатството за корисникот се подготвени исклучиво за ST. SpA и се заштитени со авторски права – забрането е секое делумно или целосно неовластено репродуцирање или измена на документот.
- NL** • De inhoud en de afbeeldingen van deze gebruikshandleiding werden gerealiseerd voor rekening van ST. SpA en zijn beschermd door het auteursrecht – Elke niet-geautoriseerde reproductie of wijziging, ook gedeeltelijke, van het document is verboden.
- NO** • Innholdet og bildene i denne brukerveiledningen er utført på oppdrag fra ST. SpA og er beskyttet ved opphavsrett - Enhver gjengivelse eller endring, selv kun delvis, er forbudt.
- PL** • Treść oraz ilustracje zawarte w niniejszej instrukcji obsługi powstały na zlecenie spółki ST. SpA i są chronione prawami autorskimi – Zabrania się wszelkiego kopiowania bądź modyfikowania, także częściowego, niniejszego dokumentu bez uzyskania stosownej zgody.
- PT** • As imagens e os conteúdos contidos no presente Manual do Utilizador foram expressamente criados para uso exclusivo da ST. SpA, encontrando-se protegidos por direitos de autor. Qualquer tipo de reprodução ou alteração, parcial ou integral, não autorizadas deste Manual estão expressamente proibidas.
- RO** • Conținutul și imaginile din manualul de utilizare de față au fost realizate în numele ST. SpA și sunt protejate de drepturi de autor – Este interzisă orice reproducere sau modificare chiar și parțială neautorizată a documentului.
- RU** • Тесты и изображения, содержащиеся в настоящем руководстве, были созданы в интересах ST. SpA и защищены авторскими правами – Любое несанкционированное воспроизведение или изменение документа запрещено.
- SK** • Obsah a obrázky v tomto návode na používanie boli spracované menom spoločnosti ST. SpA a sú chránené autorským právom – Reprodukcie či nepovolené pozměňovanie tohto dokumentu, a to aj čiastočné, je zakázané.
- SL** • Vsebine in slike v tem uporabniškem priručniku so izdelane za podjetje ST. SpA in so zaščitene z avtorskimi pravicami – vsakršno nepooblaščenno razmnoževanje ali spreminjanje dokumenta, v celoti ali delno, je prepovedano.
- SR** • Sadržaj i slike ovog priručnika za upotrebu su napravljeni u ime ST. SpA i zaštićeni su autorskim pravima – Zabranjena je svaka potpuna ili delimična reprodukcija ili izmena dokumenta bez odobrenja.
- SV** • Innehållet och bilderna i denna användarhandbok har framställts för ST. SpA och skyddas av upphovsrätt – all form av reproduktion eller ändring, även partiell, som inte auktoriserats är förbjuden.
- TR** • Bu Kullanıcı Kilavuzundaki içerik ve resimler açıkça ST. SpA için üretilmiştir ve telif hakkı ile korunmaktadır – dokümanın izinsiz olarak tamamen ya da kısmen herhangi bir şekilde çoğaltılması ya da değiştirilmesi yasaktır.



.....	 LWA dB
Type:	
Art.N -s/n	



FR

Cet appareil,
ses accessoires,
piles et cordons
se recyclent

À DÉPOSER
EN MAGASIN
OU
À DÉPOSER
EN DÉCHÈTERIE

Points de collecte sur www.quefairedemesdechets.fr
Privilégiez la réparation ou le don de votre appareil !



FR

ST. S.p.A.

Via del Lavoro, 6

31033 Castelfranco Veneto (TV) ITALY

STIGA LTD (UK Importer)

Unit 8, Bluewater Estate Plympton,
Devon, PL7 4JH, England