

H 555

H 645

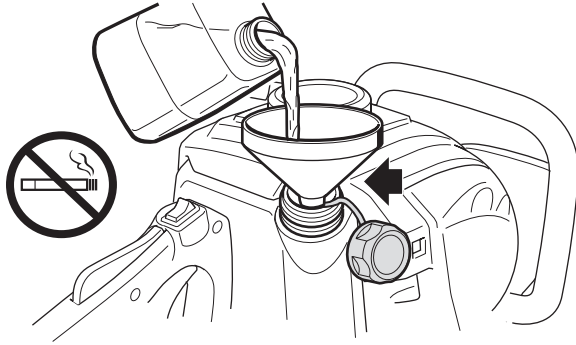
H 655



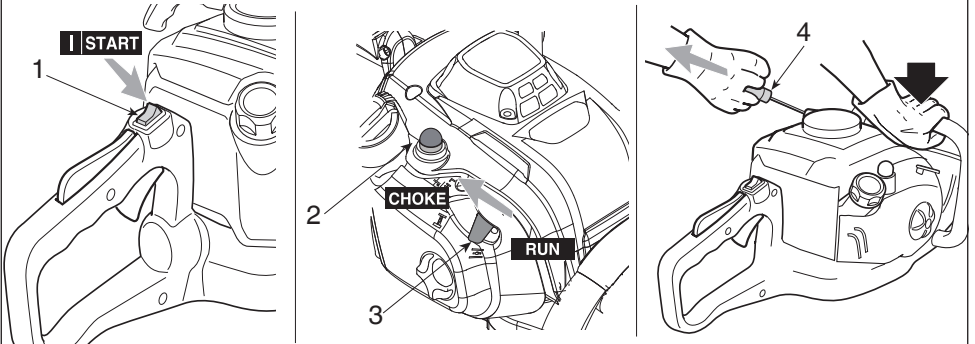
- IT** **Tosasiepi portatile a motore - MANUALE DI ISTRUZIONI**
ATTENZIONE: prima di usare la macchina, leggere attentamente il presente libretto.
- BG** **Преносим моторен тример за жив плет**
УПЪТВАНЕ ЗА УПОТРЕБА - ВНИМАНИЕ: преди да използвате машината прочетете внимателно настоящата книжка.
- BS** **Ručni motorni trimmer za živicu - UPUTSTVO ZA UPOTREBU**
PAŽNJA: prije nego što koristite ovu mašinu, pažljivo pročitajte priručnik s uputama.
- CS** **Přenosné motorové plotové nůžky - NÁVOD K POUŽITÍ**
UPOZORNĚNÍ: před použitím stroje si pozorně přečtěte tento návod k použití.
- DA** **Bærbar motordreven Hækkeklipper - BRUGSANVISNING**
ADVARSEL: læs instruktionsbogen omhyggeligt igennem, før du tager denne maskine i brug.
- DE** **Tragbare motorbetriebene Heckenschere - GEBRAUCHSANWEISUNG**
ACHTUNG: vor Inbetriebnahme des Geräts die Gebrauchsanleitung aufmerksam lesen.
- EL** **Φορητό ψαλίδι μπουρντούρας βενζίνης - ΟΔΗΓΙΕΣ ΧΡΗΣΗΣ**
ΠΡΟΣΟΧΗ: πριν χρησιμοποιήσετε το μηχάνημα, διαβάστε προσεκτικά το παρόν εγχειρίδιο.
- EN** **Powered hand-held hedge trimmer - OPERATOR'S MANUAL**
WARNING: read thoroughly the instruction booklet before using the machine.
- ES** **Cortasetos portátil de motor - MANUAL DE INSTRUCCIONES**
ATENCIÓN: antes de utilizar la máquina, leer atentamente el presente manual.
- ET** **Kaasaskantav mootoriga hekilõikur - KASUTUSJUHEND**
TÄHELEPANU: enne masina kasutamist lugeda tähelepanelikult antud kasutusjuhendit.
- FI** **Käsin kannateltava moottorikäyttöinen pensasleikkuri**
KÄYTTÖOHJEET - VAROITUS: lue käyttöopas huolellisesti ennen koneen käyttöä.
- FR** **Taille-haie portatif à moteur - MANUEL D'UTILISATION**
ATTENTION: lire attentivement le manuel avant d'utiliser cette machine.
- HR** **Prijenosne motorne škare za živicu - PRIRUČNIK ZA UPORABU**
POZOR: prije uporabe stroja, pažljivo pročitajte ovaj priručnik.
- HU** **Hordozható motoros sövénynyíró - HASZNÁLATI UTASÍTÁS**
FIGYELEM! a gép használatá előtt olvassa el figyelmesen a jelen kézikönyvet.
- LT** **Rankinės motorinės gyvatvorių žirkklės - NAUDOJIMO INSTRUKCIJOS**
DĖMESIO: prieš naudojant įrenginį, atidžiai perskaityti šį naudotojo vadovą.
- LV** **Ar piedziņu aprīkotais rokturamais dzīvžoga apgriezējs**
LIETOŠANAS INSTRUKCIJA - UZMANĪBU: pirms aparāta lietošanai rūpīgi izlasiet doto instrukciju.
- MK** **Преносен поткаструвач - УПАТСТВА ЗА УПОТРЕБА**
ВНИМАНИЕ: прочитайте го внимателно ова упатство пред да ја користите машината.
- NL** **Draagbare heggeschaar met motor - GEBRUIKERSHANDLEIDING**
LET OP: vooraleer de machine te gebruiken, dient men deze handleiding aandachtig te lezen.
- NO** **Bærbar motordrevet hekksaks - INSTRUKSJONSBOK**
ADVARSEL: les denne bruksanvisningen nøye før du bruker maskinen.
- PL** **Ręczny sekator spalinowy - INSTRUKCJE OBSŁUGI**
OSTRZEŻENIE: przed użyciem maszyny, należy uważnie przeczytać niniejszą instrukcję.
- PT** **Corta-sebes portátil motorizado - MANUAL DE INSTRUÇÕES**
ATENÇÃO: antes de usar a máquina, leia atentamente o presente manual.
- RO** **Maşină de tăiat garduri vii portabilă, cu motor**
MANUAL DE INSTRUCȚIUNI - ATENȚIE: înainte de a utiliza maşina, citiți cu atenție manualul de faţă.
- RU** **Портативные моторизованные шпалерные ножницы**
РУКОВОДСТВО ПО ЭКСПЛУАТАЦИИ - ВНИМАНИЕ: прежде чем пользоваться оборудованием, внимательно прочтите это руководство по эксплуатации.
- SK** **Prenosné motorové plotové nožnice - NÁVOD NA POUŽITIE**
UPOZORNENIE: pred použitím stroja si pozorne prečítajte tento návod.
- SL** **Prenosni motorni rezalnik grmičevja - PRIROČNIK ZA UPORABO**
POZOR: preden uporabite stroj, pazljivo preberite priročnik z navodili.
- SR** **Ručni motorni trimmer za živu ogradu - PRIRUČNIK SA UPUTSTVIMA**
PAŽNJA: pre korišćenja mašine pažljivo pročitati ovaj priručnik.
- SV** **Motordrivna handhållna häcksaxar - BRUKSANVISNING**
VARNING: läs igenom hela detta häfte innan du använder maskinen.
- TR** **Motorlu elde taşınabilir çit budama makinesi - KULLANIM KILAVUZU**
DİKKAT: makineyi kullanmadan önce talimatlar içeren kilavuzu dikkatle okuyun.

ITALIANO - Istruzioni Originali	IT
БЪЛГАРСКИ - Превод на оригиналните инструкции	BG
BOSANSKI - Prijevod originalnih uputa	BS
ČESKY - Překlad původního návodu k používání	CS
DANSK - Oversættelse af den originale brugsanvisning	DA
DEUTSCH - Übersetzung der Originalbetriebsanleitung	DE
ΕΛΛΗΝΙΚΑ - Μετάφραση του πρωτοτύπου των οδηγιών χρήσης	EL
ENGLISH - Translation of the original instruction	EN
ESPAÑOL - Traducción del Manual Original	ES
EESTI - Algupärase kasutusjuhendi tõlge	ET
SUOMI - Alkuperäisten ohjeiden käännös	FI
FRANÇAIS - Traduction de la notice originale	FR
HRVATSKI - Prijevod originalnih uputa	HR
MAGYAR - Eredeti használati utasítás fordítása	HU
LIETUVIŠKAI - Originalių instrukcijų vertimas	LT
LATVIEŠU - Instrukciju tulkojums no oriģinālvalodas	LV
МАКЕДОНСКИ -Превод на оригиналните упатства	MK
NEDERLANDS - Vertaling van de oorspronkelijke gebruiksaanwijzing	NL
NORSK - Oversettelse av original bruksanvisning	NO
POLSKI - Tłumaczenie instrukcji oryginalnej	PL
PORTUGUÊS - Tradução do manual original	PT
ROMÂN - Traducerea manualului fabricantului	RO
РУССКИЙ - Перевод оригинальных инструкций	RU
SLOVENŠČINA - Prevod izvirnih navodil	SL
SLOVENSKY - Preklad pôvodného návodu na použitie	SK
SRPSKI - Prevod originalnih uputstva	SR
SVENSKA - Översättning av bruksanvisning i original	SV
TÜRKÇE - Orijinal Talimatların Tercümesi	TR

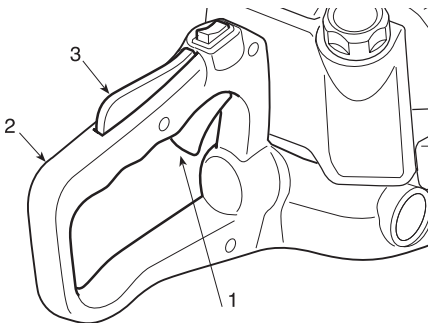
1



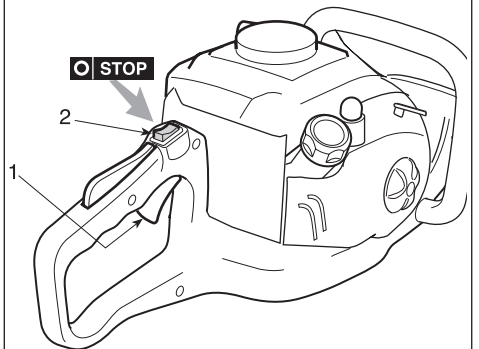
2



3

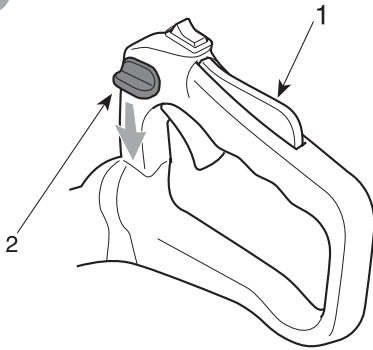


4

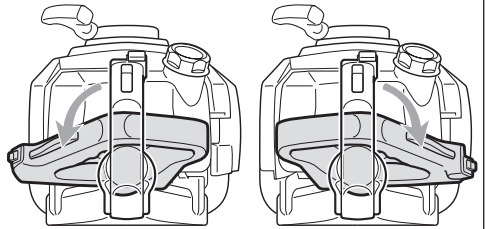
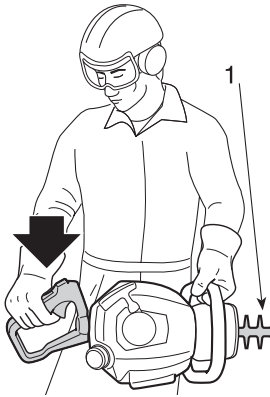
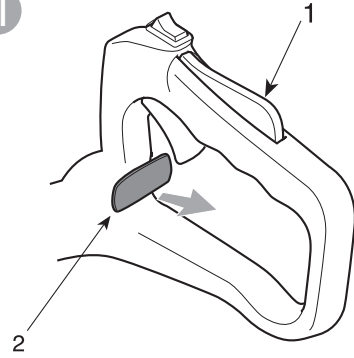


5

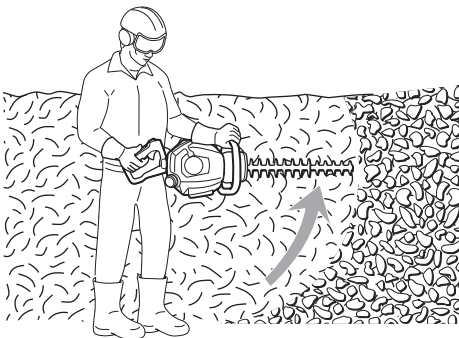
I



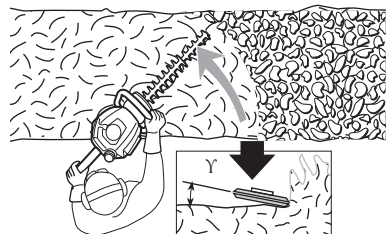
II



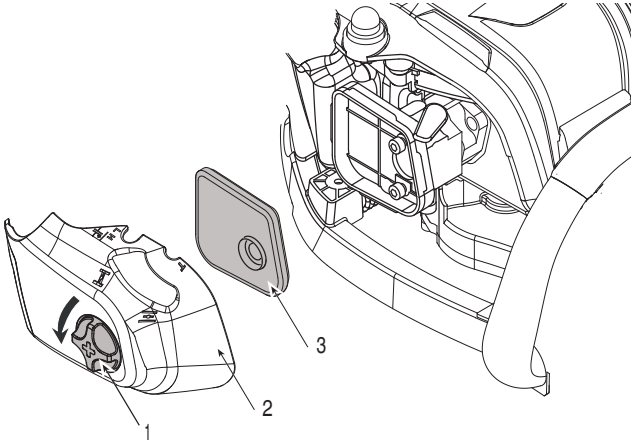
6



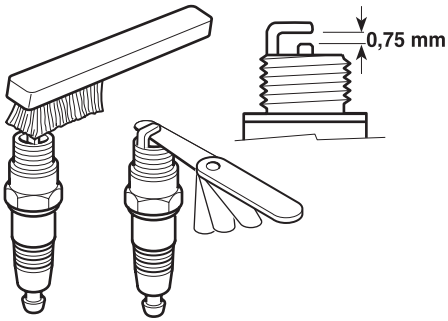
7



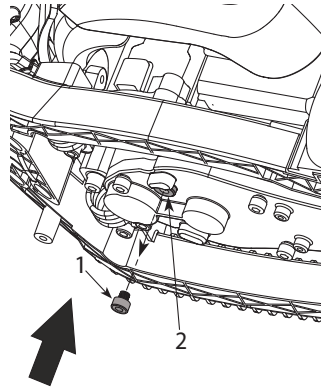
8



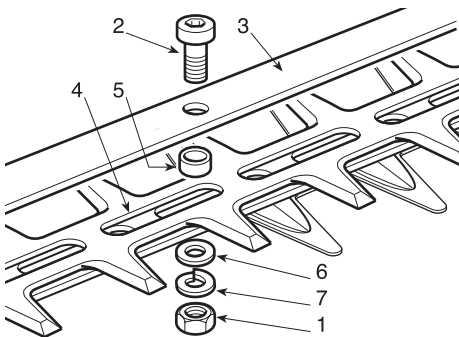
9



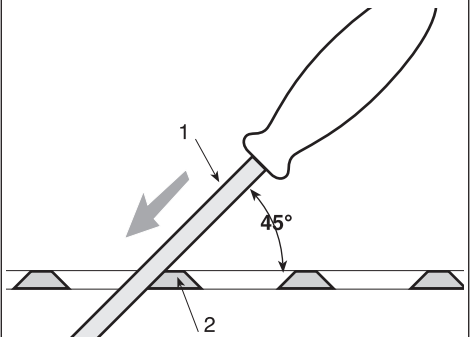
10



11



12



Sehr geehrte Kundin, sehr geehrter Kunde,

Wir danken Ihnen, dass Sie unseren Produkten den Vorzug gegeben haben und wünschen Ihnen, dass Ihnen der Gebrauch Ihrer neuen Maschine Freude macht und Ihren Erwartungen vollkommen entspricht. Dieses Handbuch wurde herausgegeben, um Sie mit Ihrer Maschine vertraut zu machen und diese sicher und wirksam einsetzen zu können. Beachten Sie, dass das Handbuch ein wesentlicher Bestandteil der Maschine ist. Halten Sie es stets griffbereit, um es jederzeit einsehen zu können, und liefern Sie es mit, sollten Sie die Maschine eines Tages an Dritte abtreten oder ausleihen.

Diese neue Maschine wurde nach den geltenden Bestimmungen entwickelt und hergestellt. Sie arbeitet sicher und zuverlässig, wenn sie unter strikter Beachtung der in diesem Handbuch enthaltenen Anweisungen verwendet wird (Bestimmungsgemäßer Gebrauch). Jede andere Verwendung oder die Nichtbeachtung der angezeigten Sicherheitsvorschriften beim Gebrauch bzw. der Anweisungen für Wartung und Reparatur werden als "unzweckmäßige Verwendung" der Maschine angesehen und haben den Verfall der Garantie und die Ablehnung jeder Verantwortung seitens des Herstellers zur Folge. Dem Benutzer selbst dadurch entstandene oder Dritten zugefügte Schäden oder Verletzungen gehen zu Lasten des Benutzers.

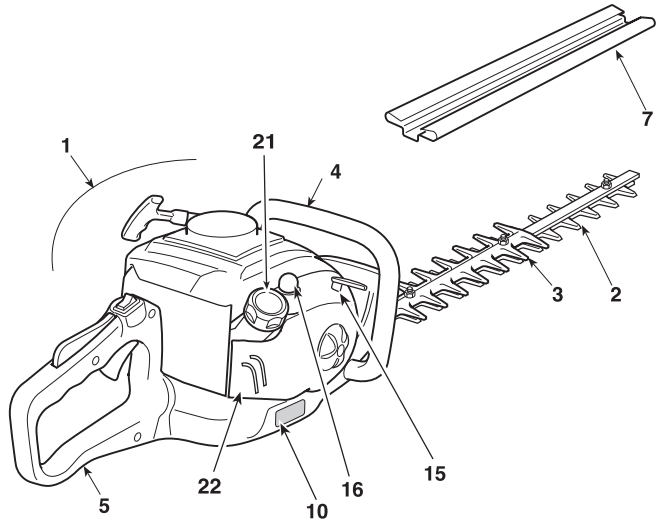
Falls Sie kleinere Unterschiede zwischen der Beschreibung im Handbuch und der Maschine feststellen sollten, können Sie davon ausgehen, dass die in diesem Handbuch enthaltenen Informationen auf Grund fortwährender Verbesserungen des Erzeugnisses Änderungen unterliegen, ohne dass der Hersteller die Pflicht zur Bekanntgabe oder zur Aktualisierung hat, unter der Voraussetzung, dass sich die wesentlichen Eigenschaften für Sicherheit und Betriebsweise nicht verändern. Im Zweifelsfall wenden Sie sich bitte an den Händler. Viel Spaß bei der Arbeit!

INHALTSVERZEICHNIS

1. Kennzeichnung der wesentlichen Bauteile	2
2. Symbole	3
3. Sicherheitsvorschriften	4
4. Arbeitsvorbereitung	6
5. Motor anlassen, benutzen und ausschalten	7
6. Maschineneinsatz	8
7. Wartung und Aufbewahrung	10
8. Störungssuche	12
9. Technische Daten	13

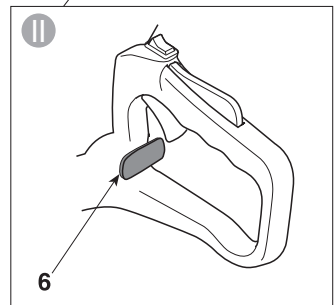
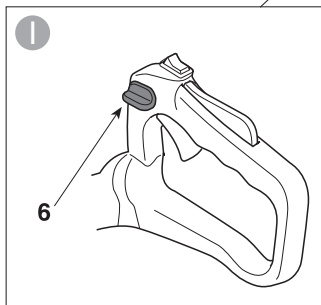
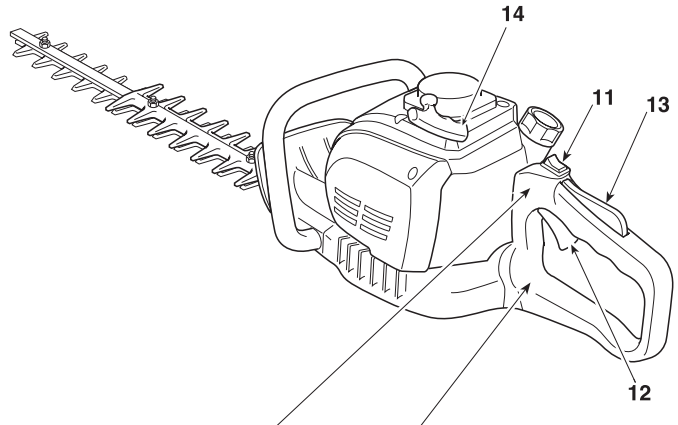
1. KENNZEICHNUNG DER WESENTLICHEN BAUTEILE

1. Motor
2. Schneidvorrichtung (Messer)
3. Schutzplatte
4. Vorderer Handgriff
5. Hinterer Handgriff
6. Entriegelungsvorrichtung hinterer Handgriff
7. Messerschutz
10. Typenschild



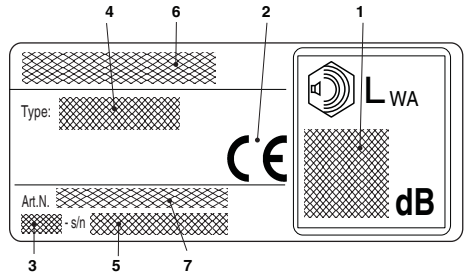
STEUERUNGEN UND AUFFÜLLEN

11. Motorabstellschalter
12. Messersteuerung (Gashebel)
13. Gashebelsperre (Sicherheitshebel)
14. Startgriff
15. Chokehebel (Starter)
16. Primer
21. Verschluss Gemischtank
22. Luftfilterdeckel

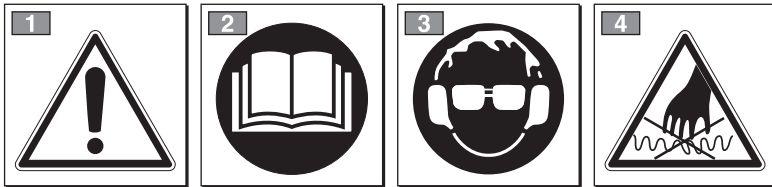


TYPENSCHILD

- 1) Schalleistungspegel
- 2) Konformitätszeichen
- 3) Baujahr/-monat
- 4) Maschinentyp
- 5) Seriennummer
- 6) Name und Anschrift des Herstellers
- 7) Artikelnummer



2. SYMBOLE




ACHTUNG: Das von Ihnen gekaufte Gerät ist für den Hobbygebrauch gebaut worden.

- 1) Achtung! Gefahr
- 2) Vor Inbetriebnahme des Geräts die Gebrauchsanleitung aufmerksam lesen.
- 3) Ihr Gehör kann bleibend beschädigt werden. Wir weisen den Bediener des Geräts darauf hin, dass er unter normalen Arbeitsbedingungen täglich einer Geräuschbelastung von 85 dB (A) oder mehr ausgesetzt ist. Es muss die persönliche Schutzausrüstung ge-

- tragen werden. Bei der Arbeit mit der Maschine, immer die Schutzbrille und den Gehörschutz tragen. Sollte während der Arbeit auch die Gefahr herabfallender Gegenstände bestehen, so ist auch ein Schutzhelm zu tragen.
- 4) Das Messer ist scharf geschliffen und kann leicht Schnittverletzungen verursachen.

SYMBOLE AUF DER MASCHINE (soweit vorhanden)

11  11) Gemischtank

12 **CHOKE**  **RUN**  12) Chokeyhebel (Starter)

13  13) Primer

3. SICHERHEITSVORSCHRIFTEN

A) AUSBILDUNG

1) DIESE MASCHINE KANN SCHWERE SCHÄDEN UND VERLETZUNGEN VERURSACHEN. Für den korrekten Gebrauch, die Vorbereitung, die Wartung, das Anlassen und Ausschalten der Maschine, die Anweisungen aufmerksam lesen. Machen Sie sich mit den Bedienungsteilen und dem richtigen Gebrauch der Maschine vertraut. Lernen Sie, den Motor schnell abzustellen.

2) Die Maschine nur zu dem Zweck verwenden, für den sie vorgesehen ist, d.h. für das „Schneiden und Trimmen von Hecken, bestehend aus Sträuchern mit kleinen Zweigen“. Ein unzureichender Gebrauch kann generell gefährlich sein und die Maschine beschädigen. Als nicht bestimmungsgemäße Verwendung gelten (beispielsweise, aber nicht nur):

- Schneiden von Gras im Allgemeinen und vor allem in der Nähe von Bordsteinen;
- Zerkleinern von Materialien für die Kompostierung;
- Beschneidearbeiten;
- Verwenden der Maschine für den Schnitt von nicht pflanzlichen Materialien;
- Verwenden der Maschine durch mehr als eine Person;

3) Erlauben Sie niemals Kindern oder Personen, die nicht über die erforderlichen Kenntnisse dieser Gebrauchsanweisung verfügen, die Maschine zu benutzen. Örtliche Bestimmungen können das Mindestalter des Benutzers festlegen.

4) Die Maschine darf nicht von mehr als einer Person benutzt werden.

5) Die Maschine niemals benutzen:

- Während Personen, besonders Kinder oder Tiere in der Nähe sind.
- Wenn der Benutzer müde ist oder sich nicht wohl fühlt, oder wenn er Arzneimittel oder Drogen, Alkohol oder andere Stoffe zu sich genommen hat, die seine Aufmerksamkeits- und Reaktionsfähigkeit beeinträchtigen.
- Wenn der Benutzer nicht imstande ist, die Maschine mit zwei Händen festzuhalten bzw. wenn er bei der Arbeit nicht stabil auf den Beinen das Gleichgewicht halten kann.

6) Beachten Sie, dass der Benutzer für Unfälle und Schäden verantwortlich ist, die anderen Personen oder deren Eigentum widerfahren können.

B) VORBEREITENDE MASSNAHMEN

1) Bei der Arbeit, muss der Benutzer eine geeignete Kleidung tragen, die ihn in seinen Bewegungen nicht hindert.

- Enganliegende Schutzkleidung mit schnittfesten Schutzsätzen tragen.
- Handschuhe, Schutzbrille und schnittfeste Sicherheitsschuhe mit rutschfester Sohle tragen

– Gehörschutz tragen.

– Keine Schale, Hemden, Halsketten oder andere lose hängende Zubehöre tragen, die sich in der Maschine oder in eventuell auf dem Arbeitsplatz befindlichen Gegenständen verfangen könnten.

– Langes Haar zusammenbinden.

2) ACHTUNG: GEFAHR! Benzin ist hochgradig entflammbar.

– Kraftstoff in eigens zu diesem Zweck vorgesehenen, zugelassenen Behältern aufbewahren;

– beim Umgang mit Kraftstoffen nicht rauchen;

– Tankverschluss langsam öffnen, um den darin entstandenen Druck langsam abzubauen.

– Kraftstoff nur im Freien mit Hilfe eines Trichters nachfüllen;

– Kraftstoff ist vor dem Starten des Motors einzufüllen. Während der Motor läuft oder bei heißem Motor darf der Tankverschluss nicht geöffnet bzw. Kraftstoff nachgefüllt werden;

– falls Benzin übergelaufen ist, darf kein Versuch unternommen werden, den Motor zu starten. Stattdessen ist die Maschine von der benzinverschmutzten Fläche zu entfernen. Bis das Benzin nicht vollständig verdunstet ist und die Benzindämpfe nicht verflüchtigt sind, vermeiden Sie alles, was einen Brand verursachen könnte;

– jegliche Spur von eventuell auf der Maschine oder auf dem Boden verschüttetem Benzin sofort entfernen;

– die Maschine nicht am Befüllungsort starten;

– der Kontakt zwischen Kraftstoff und den Kleidern ist zu vermeiden und falls dies vorkommt, kleiden Sie sich lieber um, bevor Sie den Motor starten;

– Tankverschluss und Verschluss des Benzinbehälters müssen immer gut zugeschraubt sein.

3) Fehlerhafte oder beschädigte Schalldämpfer auswechseln.

4) Vor dem Gebrauch die ganze Maschine gründlich überprüfen, insbesondere:

– der Gashebel und der Sicherheitshebel müssen sich leicht bewegen lassen, dürfen nicht klemmen und wenn losgelassen, müssen sie automatisch und schnell ihre Ausgangsposition wieder einnehmen;

– der Gashebel muss blockiert bleiben, solange der Sicherheitshebel nicht betätigt wird;

– der Motorabstellschalter muss von einer Position auf die andere leicht verstellbar sein;

– das Elektrokabel und vor allem das Zündkerzenkabel müssen einwandfrei sein, um eine Funkenbildung auszuschließen und der Stecker muss vorschriftsmäßig an der Zündkerze angebracht sein;

– die Handgriffe und Schutzvorrichtungen der Maschine müssen sauber, trocken und fest an der Maschine angebracht sein;

– die Messer dürfen nie beschädigt sein;

5) Vor Arbeitsbeginn muss sichergestellt werden, dass alle Schutzvorrichtungen richtig angebracht sind

C) DIE MASCHINE IM EINSATZ

- 1) Der Motor darf nicht in geschlossenen Räumen laufen, in denen sich gefährliche Kohlenmonoxydgase sammeln können.
- 2) Arbeiten Sie nur bei Tageslicht bzw. bei guter Beleuchtung.
- 3) Eine sichere und stabile Position einnehmen:
 - vermeiden Sie so gut wie möglich den Einsatz der Maschine auf nassem oder rutschigem Boden oder jedenfalls auf unebenen oder steilen Böden, wenn für den Benutzer bei der Arbeit keine ausreichende Stabilität gewährleistet ist;
 - vermeiden Sie Treppen und instabile Plattformen;
 - rennen Sie nicht, gehen Sie immer vorsichtig voran und achten Sie auf die Bodenunebenheiten und auf das Vorhandensein eventueller Hindernisse;
 - seien Sie sich immer darüber bewusst, was um Sie herum vorgeht und seien Sie auf der Hut vor möglichen Risiken, die Sie vielleicht aufgrund des von der Maschine gemachten Lärms nicht bemerken.
- 4) Beim Anlassen des Motors die Maschine mit der freien Hand fest auf den Boden drücken:
 - den Motor erst mindestens 3 Meter vom Befüllungsort entfernt starten;
 - versichern Sie sich, dass sich in Maschinenreichweite keine anderen Personen befinden;
 - Schalldämpfer und demnach auch die Abgase nie gegen entflammare Stoffe richten.
- 5) Seien Sie besonders vorsichtig in der Nähe von Stromkabeln, die unter Spannung stehen.
- 6) Ändern Sie nicht die Grundeinstellung des Motors und lassen Sie ihn nicht überdrehen.
- 7) Sicherstellen, dass sich die Messer nicht bewegen solange der Motor leer läuft, und dass nach Betätigung des Gashebels der Motor dann auch schnell wieder auf den Leerlauf gebracht wird.
- 8) Achten Sie darauf, dass das Messer nicht gegen Fremdkörper hart aufprallt und auf das eventuell durch die Reibung der Messer herumfliegende Material.
- 9) Wenn die Schneidvorrichtung gegen einen Fremdkörper stößt oder die Heckenschere seltsame Geräusche oder Vibrationen abgibt, den Motor ausschalten und die Maschine anhalten lassen. Das Kerzenkabel von der Kerze abziehen und wie folgt vorgehen:
 - die Schäden überprüfen;
 - kontrollieren, ob Teile locker sind und diese festziehen;
 - die beschädigten Teile reparieren oder durch Teile gleichwertiger Eigenschaften ersetzen.
- 10) Schalten Sie den Motor ab, bevor Sie:
 - ihn reinigen oder von einer Blockierung befreien;
 - die Heckenschere überprüfen, Wartungseingriffe oder andere Arbeiten daran ausführen;
 - die Position der Schneidvorrichtung einstellen;
 - die Maschine unbeaufsichtigt lassen.

D) WARTUNG UND LAGERUNG

- 1) Sorgen Sie dafür, dass alle Muttern und Schrauben fest angezogen sind, um sicher zu sein, dass die Maschine immer unter sicheren Bedingungen arbeitet. Eine regelmäßige Wartung ist unerlässlich für die Sicherheit und die Erhaltung der Leistungsfähigkeit.
- 2) Bewahren Sie die Maschine mit Benzin im Tank niemals innerhalb eines Raumes auf, in dem Benzindämpfe mit offenem Feuer, einer heißen Quelle oder Funken in Berührung kommen könnten.
- 3) Lassen Sie den Motor abkühlen, bevor Sie die Maschine in einem Raum abstellen.
- 4) Um die Brandgefahr zu vermindern, ist der Motor, der Auspufftopf und der Lagerort für die Kraftstoffe stets frei von Zweigresten, Blättern oder überflüssigem Fett zu halten; Behälter mit Schneidresten niemals in einem geschlossenen Raum lassen.
- 5) Falls der Tank zu entleeren ist, muss dies im Freien erfolgen und bei kaltem Motor.
- 6) Tragen Sie bei jedem Eingriff an der Schneidvorrichtung Handschuhe.
- 7) Vorsicht beim Messerschärfen. Alle an den Messern durchzuführenden Arbeiten setzen gezielte Kompetenzen und den Einsatz spezieller Werkzeuge voraus; aus Sicherheitsgründen sollten diese immer von Fachleuten ausgeführt werden.
- 8) Aus Sicherheitsgründen, verwenden Sie die Maschine nie, wenn die Schneidvorrichtung oder andere Teile abgenutzt oder beschädigt sind. Die beschädigten Teile müssen ersetzt und dürfen niemals repariert werden. Nur Original-Ersatzteile verwenden. Nicht gleichwertige Ersatzteile können die Maschine beschädigen und Ihre Sicherheit gefährden.
- 9) Die Maschine für Kinder unerreichbar aufbewahren!

E) TRANSPORT UND HANDHABUNG

- 1) Folgende Hinweise müssen jedes Mal, wenn die Maschine überprüft, bewegt oder transportiert wird, beachtet werden:
 - Motor ausschalten; abwarten bis die Messer vollständig stillstehen, Zündkerzenstecker abziehen und warten, bis die Maschine abgekühlt ist;
 - Messerschutz anbringen;
 - Maschine ausschließlich an den Handgriffen aufnehmen und die Messer in die der Laufrichtung entgegengesetzte Richtung positionieren.
- 2) Wenn die Maschine in einem Pkw transportiert wird, muss sie so positioniert sein, dass sie keine Gefahr darstellt und auch gut befestigt werden, damit sie nicht umkippt, wodurch Schaden entstehen oder Kraftstoff auslaufen könnte.

F) WIE IST DAS HANDBUCH ZU LESEN

Im Text des vorliegenden Handbuchs sind einige Abschnitte, die besondere Informationen enthalten, nach den folgenden Kriterien unterschiedlich hervorgehoben:

HINWEIS

oder

WICHTIG

Liefere erläuternde Hinweise oder andere Angaben über bereits an früherer Stelle gemachten Aussagen, in der Absicht, die Maschine nicht zu beschädigen oder Schäden zu vermeiden.

ACHTUNG!

Im Falle der Nichtbeachtung besteht die Möglichkeit, sich selbst oder Dritte zu verletzen.

GEFAHR!

Im Falle der Nichtbeachtung besteht die Möglichkeit, sich selbst oder Dritte schwer zu verletzen, mit Todesgefahr.

4. ARBEITSVORBEREITUNG

MASCHINENÜBERPRÜFUNG

Bevor Sie mit der Arbeit beginnen, muss geprüft werden:

- dass an der Maschine und am Messer alle Schrauben angezogen sind;
- dass die Messer scharf und nicht beschädigt sind;
- dass der Luftfilter sauber ist;
- dass die Schutzeinrichtungen festsitzen und funktionieren;
- dass die Handgriffe richtig befestigt sind.

GEMISCHZUBEREITUNG

Diese Maschine ist mit einem Zweitaktmotor ausgestattet, der mit einem Benzin-Öl-Gemisch betrieben wird.

WICHTIG

Die Verwendung von Benzin allein beschädigt den Motor und hat den Verfall der Garantie zur Folge.

WICHTIG

Verwenden Sie nur hochwertige Kraftstoffe und Schmieröle, um die Gesamtleistungen und die Nutzungsdauer der mechanischen Teile auch langfristig sicherzustellen.

- **Benzineigenschaften**

Nur bleifreies Benzin (grünes Benzin) mit einer Oktanzahl unter 90 OZ verwenden.

WICHTIG

Bleifreies Benzin neigt dazu, im Behälter Ablagerungen zu bilden, wenn es über 2 Monate aufbewahrt wird. Verwenden Sie stets frisches Benzin!

- **Öleigenschaften**

Verwenden Sie nur hochwertige, für Zweitaktmotoren spezifische Kunstöle.

Bei Ihrem Händler sind speziell für solche Motoren entwickelte Öle erhältlich, die hohe Leistungen gewährleisten können.

Die Verwendung solcher Öle ermöglicht eine 2,5%-ige Gemischzusammensetzung, d.h. bestehend aus 1 Teil Öl für jeweils 40 Teile Benzin.

- **Gemischzubereitung und -aufbewahrung**

GEFAHR!

Benzin und Gemisch sind entflammbar!

- **Benzin und Gemisch ausschließlich in eigens für Kraftstoffe zugelassenen Behältern aufbewahren, und zwar an einem sicheren Ort, fern von Wärmequellen und offenen Flammen**
- **Die Behälter niemals in Reichweite von Kindern aufbewahren.**
- **Rauchen Sie während der Gemischzubereitung nicht und versuchen Sie, die Benzindämpfe nicht einzuzatmen.**

Die Tabelle zeigt die, je nach eingesetztem Öl benötigten Benzin- und Ölmengen für die Gemischzubereitung.

Benzin	Synthetisches 2-Takt-Öl	
	Liter	cm ³
1	0,025	25
2	0,050	50
3	0,075	75
5	0,125	125
10	0,250	250

Für die Gemischzubereitung:

- In einen zugelassenen Kanister ca. die Hälfte der angegebenen Benzinmenge geben.
- Das ganze Öl dazugeben, so wie in der Tabelle vorgeschrieben.
- Schließlich auch das restliche Benzin.
- Den Verschluss schließen und kräftig schütteln.

WICHTIG

Das Gemisch ist einem ständigen Alterungsprozess ausgesetzt. Bereiten Sie nicht zu große Mengen davon vor, um Ablagerungen zu vermeiden.

WICHTIG

Gemisch- und Benzinbehälter immer schön getrennt und identifizierbar aufbewahren, um eine Verwechslungsgefahr bei der Benutzung auszuschließen.

WICHTIG

Reinigen Sie regelmäßig die Benzin- und Gemischbehälter, um eventuelle Ablagerungen zu entfernen.

NACHFÜLLEN VON KRAFTSTOFF

⚠️ GEFAHR!

Rauchen Sie beim Nachfüllen nicht und versuchen Sie, die Benzindämpfe nicht einzuatmen.

⚠️ ACHTUNG!

Den Verschluss des Behälters stets vorsichtig öffnen, da sich darin gegebenenfalls Druck gebildet hat.

Vor dem Nachfüllen:

- Gemischbehälter gut schütteln.
- Die Maschine auf einer ebenen Fläche, in stabiler Position mit nach oben gerichtetem Tankverschluss ablegen.
- Den Tankverschluss und den umliegenden Bereich reinigen, damit beim Nachfüllen kein Schmutz in den Tank gerät.
- Den Verschluss vorsichtig öffnen, um den Druck langsam abzulassen. Immer mit einem Trichter nachfüllen und den Tank nicht bis zum Rand füllen (Abb. 1).

⚠️ ACHTUNG!

Den Behälter immer fest verschließen.

⚠️ ACHTUNG!

Sofort alle eventuell auf der Maschine oder auf dem Boden verschütteten Gemischrückstände entfernen und den Motor solange nicht anlassen, bis sich alle Benzindämpfe verflüchtigt haben.

5. MOTOR ANLASSEN, BENUTZEN UND AUSSCHALTEN

ANLASSEN DES MOTORS

⚠️ ACHTUNG!

Der Motor darf erst angelesen werden, wenn er mindestens 3 m vom Kraftstoff-Befüllungsort entfernt ist.

Vor dem Starten des Motors:

- Maschine stabil auf den Boden legen.
- Messerschutz abnehmen.
- Sicherstellen, dass das Messer den Boden oder sonstige Gegenstände nicht berührt.
- Sicherstellen, dass der Handgriff in zentraler Position blockiert ist.

• Kaltstart

HINWEIS

Unter „Kaltstart“ versteht man das Anlassen mindestens 5 Min. nach dem Ausschalten des Motors oder nach der Kraftstoffnachfüllung.

Um den Motor anzulassen (Abb. 2):

1. Schalter (1) in Position «I» drücken.
2. 7-10 Mal leicht auf die Primer-Kraftstoffpumpe (2) drücken, bis der Kraftstoff aus dem Entlüfterrohr fließt.
3. Den Bedienungshebel des Starters (3) auf Position «CHOKE» stellen.
4. Die Maschine mit einer Hand auf dem Handgriff fest auf den Boden drücken, um beim Anlassen die Kontrolle über die Maschine nicht zu verlieren

⚠️ ACHTUNG!

Wenn die Maschine nicht festgehalten wird, könnte die vom Motor entwickelte Schubkraft den Benutzer aus dem Gleichgewicht bringen, oder das Messer gegen einen Gegenstand oder gegen den Benutzer selbst schleudern.

- Den Startgriff langsam 10-15 cm herausziehen, bis ein gewisser Widerstand zu spüren ist, dann ein paar Mal weiter ziehen bis die ersten Zündungen wahrgenommen werden.

WICHTIG

Um Beschädigungen zu vermeiden, das Seil nicht ganz herausziehen, es nicht mit dem Rande der Seilführungsöffnung in Berührung bringen und den Griff langsam loslassen, dabei aber verhindern, dass das Seil unkontrolliert wieder eingezogen wird.

- Den Startgriff erneut ziehen, bis der Motor regulär läuft.
- Den Bedienungshebel des Starters (3) auf Position «RUN» stellen.
- Lassen Sie den Motor mindestens 1 Minute im Leerlauf laufen, bevor Sie ihn auf die höchste Drehzahl beschleunigen.

WICHTIG

Sollte der Griff (4) des Anlasserseils mehrmals betätigt werden, solange sich der Starterhebel (3) aber noch auf Position «CHOKE» befindet, könnte dadurch der Motor überflutet und das Anlassen erschwert werden.

Bei überflutetem Motor Zündkerze entfernen und leicht am Griff (5) des Anlasserseils ziehen, um den überflüssigen Kraftstoff zu entfernen; dann die Elektroden der Zündkerze abtrocknen und wieder einsetzen.

- **Warmstart**

Für den Warmstart (sofort nach Motoraussschaltung), Punkte 1 - 4 - 5 - 6 des oben beschriebenen Ablaufs befolgen.

MOTOREINSATZ (Abb. 3)

Die Geschwindigkeit der Schneidvorrichtung wird über den auf dem hinteren Handgriff (2) positionierten Gashebel (1) gesteuert.

Die Betätigung dieses Hebels kann nur erfolgen wenn gleichzeitig der Sicherheitsgriff gedrückt wird (3).

Die Bewegung wird vom Motor auf die Messer übertragen, und zwar über eine Fliehkraftkupplung, mit der die Bewegung der Messer verhindert wird, solange der Motor im Leerlauf läuft.

⚠ ACHTUNG!

Verwenden Sie die Maschine nicht, wenn sich die Schneidvorrichtung mit dem Motor im Leerlauf bewegt; in diesem Fall muss der Händler zu Rate gezogen werden.

Die korrekte Arbeitsgeschwindigkeit erreicht man wenn der Gashebel (1) bis zum Anschlag betätigt wird.

WICHTIG

Während der ersten 6 - 8 Stunden Maschineneinsatz, den Motor nicht mit der Höchstdrehzahl benutzen.

MOTORAUSSCHALTUNG (Abb. 4)

Um den Motor auszuschalten:

- Den Gashebel (1) loslassen und den Motor einige Sekunden lang im Leerlauf laufen lassen.
- Den Schalter (2) in Position «O» drücken.

⚠ ACHTUNG!

Wenn der Drehzahlregler auf den Leerlauf gebracht wird, dauert es einige Sekunden bis die Messer vollständig stillstehen.

⚠ ACHTUNG!

Im Falle eines Not-Stopps, den Schalter sofort auf «O» stellen.

6. MASCHINENEINSATZ

Für einen rücksichtsvollen Einsatz den anderen und der Umwelt gegenüber:

- Vermeiden Sie es, Ihre Nachbarschaft zu stören.
- Halten Sie sich strikt an die örtlichen Vorschriften für die Entsorgung der Schneidreste.
- Halten Sie sich strikt an die örtlichen Vorschriften

für die Entsorgung von Öl, Benzin, beschädigten Teilen bzw. allen anderen umweltschädlichen Stoffen.

- Die Entsorgung der Verpackung muss gemäß den örtlichen Vorschriften erfolgen.

⚠ ACHTUNG! Bei längerfristiger Arbeit mit vibrierenden Werkzeugen können vor allem bei Personen mit Durchblutungsstörungen Verletzungen und Gefäßerkrankungen (bekannt als „Raynaud-Syndrom“ oder „Leichenfinger“) auftreten. Die Symptome können die Hände, Handgelenke und Finger betreffen, und treten als Gefühlslosigkeit, Kribbeln, Kitzeln, Schmerzen, blasse Haut oder strukturelle Veränderungen der Haut auf. Diese Effekte können durch niedrige Umgebungstemperaturen bzw. durch besonders festes Greifen der Handgriffe verstärkt werden. Beim Auftreten der Symptome muss die Verwendungszeit der Maschine verkürzt und ein Arzt aufgesucht werden.

⚠ GEFAHR! Das Anlassersystem dieser Maschine generiert ein relativ schwaches Magnetfeld, wobei aber trotzdem nicht ausgeschlossen werden kann, dass Funktionsstörungen bei aktiven oder passiven Implantaten des Bedieners auftreten können, mit dementsprechend schweren Gesundheitsrisiken. Trägern dieser medizinischen Vorrichtungen wird daher dringend empfohlen, einen Arzt oder den Hersteller der Vorrichtungen zu befragen, bevor sie die Maschine verwenden.

⚠ ACHTUNG! Tragen Sie während der Arbeit eine zweckmäßige Kleidung. Ihr Händler kann Ihnen nützliche Informationen über die besten Arbeitsschutzvorrichtungen geben, die Ihre Sicherheit während der Arbeit gewährleisten.

⚠ ACHTUNG! Im Fall von Brüchen oder Unfällen während der Arbeit, sofort den Motor abstellen und die Maschine entfernen, damit sie keine weiteren Schäden anrichtet. Wenn bei einem Unfall man selbst oder Dritte verletzt werden, unverzüglich die der Situation angemessene erste Hilfe leisten und zur notwendigen Behandlung ein Krankenhaus aufsuchen. Entfernen Sie sorgfältig alle eventuellen Rückstände, die – falls sie unbeaufsichtigt bleiben – Schäden oder Verletzungen an Personen oder Tieren verursachen könnten.

EINSTELLUNG DES HANDGRIFFS (Abb. 5)

Der hintere Handgriff (1) kann zur Schneidvorrichtung in 3 verschiedenen Arten ausgerichtet sein; dies erleichtert die Feinarbeiten an den Hecken.

⚠ ACHTUNG! Die Einstellung des Handgriffs muss mit ausgeschaltetem Motor erfolgen.

- **Typ I**
 - Entriegelungshebel absenken (2).
 - Den hinteren Handgriff (1) in die gewünschte Position drehen.
 - Vor dem Maschineneinsatz sicherstellen, dass der Entriegelungshebel (2) vollständig in die obere Lage zurückgekehrt ist, und dass der hintere Handgriff fest sitzt.
- **Typ II**
 - Entriegelungshebel ziehen (2).
 - Den hinteren Handgriff (1) in die gewünschte Position drehen.
 - Vor dem Maschineneinsatz sicherstellen, dass der Entriegelungshebel (2) vollständig in die obere Lage zurückgekehrt ist, und dass der hintere Handgriff fest sitzt.

⚠ ACHTUNG! Während der Arbeit muss der hintere Handgriff immer senkrecht stehen, unabhängig von der jeweiligen Position der Schneidvorrichtung (3).

SCHNEIDMODUS

⚠ ACHTUNG! Beim Schneiden muss die Maschine immer mit zwei Händen festgehalten werden.

⚠ ACHTUNG! Den Motor sofort ausschalten, sollten sich die Messer während des Einsatzes festklemmen oder in den Heckenzweigen verfangen.

Es ist immer ratsam, zuerst die vertikalen Heckenseiten und dann den oberen Bereich zu schneiden.

• Vertikaler Schnitt (Abb. 6)

Der Schnitt sollte mit einer bogenförmigen Bewegung von unten nach oben erfolgen, wobei das Messer so weit wie möglich vom Körper entfernt gehalten wird.

• Horizontaler Schnitt (Abb. 7)

Die besten Ergebnisse erzielt man mit einem in die Schneidrichtung leicht (5° - 10°) geneigten Messer, einer Bogenbewegung und einem langsamen, gleichmäßigen Vorschub, vor allem bei sehr dichten Hecken.

MESSERSCHMIERUNG WÄHREND DES EINSATZES

Sollte sich die Schneidvorrichtung übertrieben erhitzen, so müssen die Messerinnenflächen geschmiert werden.

⚠ ACHTUNG! Dieser Vorgang darf ausschließlich bei ausgeschaltetem Motor und stillstehendem Messer erfolgen.

ARBEITSENDE

Wenn die Arbeit beendet ist:

- Den Motor wie zuvor beschrieben ausschalten (Kap. 5).
- Abwarten bis die Messer vollständig stillstehen und die Schutzvorrichtung anbringen.

7. WARTUNG UND AUFBEWAHRUNG

Eine korrekte Wartung ist grundsätzlich notwendig, um die ursprüngliche Effizienz und Einsatzsicherheit der Maschine zu bewahren.

⚠ ACHTUNG! *Während der Wartungseingriffe:*

- **Zündkerzenstecker abziehen.**
- **Abwarten bis der Motor ausreichend abgekühlt ist.**
- **Für Eingriffe im Messerbereich Schutzhandschuhe tragen.**
- **Messerschutzvorrichtungen nicht entfernen, es sei denn, die Eingriffe müssen am Messer selbst vorgenommen werden.**
- **Öle, Benzin oder andere verschmutzende Stoffe vorschriftsmäßig entsorgen.**

REINIGUNG DES MOTORS UND DES SCHALLDÄMPFERS

Um die Brandgefahr auf ein Minimum einzuschränken, die Zylinderrippen häufig mit Pressluft reinigen und den Bereich des Schalldämpfers von kleinen Zweig, Blättern und anderen Rückständen befreien.

REINIGUNG DES LUFTFILTERS

WICHTIG *Die Reinigung des Luftfilters ist die Voraussetzung für einen einwandfreien Betrieb und eine lange Lebensdauer der Maschine.*

Die Reinigung sollte alle 15 Stunden Maschineinsatz erfolgen.

Zur Reinigung des Filters (Abb. 8):

- Das Handrad (1) lösen, Abdeckung (2) und Filterelement (3) entfernen.
- Das Filterelement (3) mit Wasser und Seife waschen. Kein Benzin oder andere Lösungsmittel verwenden.
- Den Filter an der Luft trocknen lassen.
- Das Filterelement (3) und die Abdeckung (2) wieder montieren und das Handrad bis zum Anschlag festziehen.

KRAFTSTOFFFILTER

Im Tank befindet sich ein Filter, der die Unreinheiten auffängt und so vermeidet, dass sie in den Motor gelangen.

Einmal im Jahr sollte der Filter von Ihrem Händler ausgewechselt werden.

ÜBERPRÜFUNG DER ZÜNDKERZE

Regelmäßig die Zündkerze ausbauen und reinigen, dabei eventuelle Ablagerungen mit einer Metallbürste entfernen.

Kontrollieren Sie den Elektrodenabstand (Abb. 9).

Zündkerze wieder einsetzen und mit dem mitgelieferten Schlüssel bis zum Anschlag festziehen.

Die Zündkerze muss durch eine mit gleichwertigen Eigenschaften ersetzt werden, falls die Elektroden abgebrannt oder die Isolierung beschädigt ist, und auf jeden Fall nach jeweils 50 Betriebsstunden.

VERGASEREINSTELLUNG

Der Vergaser wird ab Werk so eingestellt, dass bei jeder Einsatzsituation immer Höchstleistungen erbracht werden, und zwar bei einer minimalen Freisetzung von schädlichen Gasen und in Übereinstimmung mit den geltenden Normen.

Bei schwachen Leistungen vorab sicherstellen, dass die Messer nicht teilweise blockiert oder verformt sind; wenden Sie sich an Ihren Händler zur Überprüfung von Vergasung und Motor.

• Leerlaufeinstellung

⚠ ACHTUNG! *Die Schneidvorrichtung darf sich bei leer laufendem Motor nicht bewegen. Wenn sich die Schneidvorrichtung mit dem Motor im Leerlauf bewegt, wenden Sie sich bitte an Ihren Händler für die korrekte Motoreinstellung.*

GETRIEBESCHMIERUNG (Abb. 10)

Nach jeweils 20 Betriebsstunden den Füllstand mit einem Molybdändisulfid Spezialfett wieder herstellen, wobei dieses eingespritzt wird, indem man die Schraube (1) der Fetttbüchse (2) im unteren Teil der Maschine abschraubt.

KONTROLLE UND REINIGUNG DER MESSER

⚠ ACHTUNG! *Regelmäßig prüfen, dass die Messer nicht verbogen und die Schrauben korrekt angezogen sind.*

Es ist nicht notwendig, irgendeinen Abstand zwischen den Messern einzustellen, weil das Spiel bereits ab Werk festgelegt ist.

Die inneren Kanäle müssen regelmäßig gereinigt werden, da die Verschmutzungen eine korrekte Bewegung der Messer verhindern könnte.

Zum Reinigen wie folgt vorgehen (Abb. 11):

- Die Muttern (1) abschrauben und die Schrauben (2) und das Schwert (3) entfernen.
- Die Ösen (4) sorgfältig von Staub und Rückständen befreien.
- Die Innenflächen der Messer reinigen.
- Das Schwert (3) wieder mit den Schrauben (2) montieren, dabei auf die korrekte Positionierung der Abstandshalter (5) und der Scheiben (6) und (7) unter den Muttern (1) achten.
- Die Muttern (1) festziehen.

⚠ ACHTUNG! *Versichern Sie sich immer, dass die Muttern (1) fest angezogen sind, bevor Sie die Arbeit wieder aufnehmen.*

MESSERSCHÄRFEN

Nachschärfen ist notwendig, wenn die Schnittleistung sinkt und sich die Äste oft verfangen.

⚠ ACHTUNG! *Ein Messer mit abgenutzten Schneiden darf nie nachgeschärft, sondern muss immer ersetzt werden.*

WICHTIG *Es empfiehlt sich immer, dass Ihr Händler das Nachschärfen übernimmt, da er über die notwendigen Werkzeuge und die erforderlichen Kenntnisse verfügt.*

Falls die Messer nachgeschärft werden müssen, ist eine feinkörnige Feile einzusetzen und folgendes zu beachten (Abb. 12):

- Die Feile (1) mit einem 45°-Grad-Winkel auf die Schneide (2) auflegen, und mit einer Bewegung von oben gegen die Schneidekante arbeiten.
- Darauf achten, dass die Feile nur bei der Vorwärtsbewegung greift, beim Zurückziehen leicht anheben.
- Nur sehr wenig Material abtragen.
- Alle Grate mit einem Schleifstein beseitigen.
- Alle Schleifspuren beseitigen und die Messer vor dem Einbau einschmieren.

AUSSERORDENTLICHE EINGRIFFE

Alle in diesem Handbuch nicht enthaltenen Wartungseingriffe dürfen ausschließlich von Ihrem Händler vorgenommen werden.

Eingriffe, die nicht von einer Fachstelle oder von unqualifiziertem Personal ausgeführt werden, haben grundsätzlich den Verfall der Garantie zur Folge.

AUFBEWAHRUNG

Nach jedem Arbeitseinsatz die Maschine sorgfältig reinigen und Staub und Rückstände entfernen, die beschädigten Teile reparieren oder ersetzen und die Messer einfetten, um dem Rosten vorzubeugen.

Die Maschine muss an einem trockenen Ort aufbewahrt werden, vor Witterung geschützt und mit dem vorschriftsgemäß angebrachten Messerschutz.

LÄNGERE STILLSTANDZEITEN

WICHTIG *Falls die Maschine voraussichtlich über 2-3 Monate nicht benutzt wird, müssen einige Maßnahmen getroffen werden, um Schwierigkeiten bei der Wiederinbetriebnahme oder permanente Motorschäden zu vermeiden.*

• Lagerung

Vor dem Wegräumen der Maschine:

- Den Kraftstofftank entleeren.
- Den Motor starten und im Leerlauf laufen lassen bis er sich ausschaltet, so dass der restliche Kraftstoff vollständig aufgebraucht wird.
- Den Motor abkühlen lassen und die Zündkerze entfernen.
- In die Öffnung der Zündkerze einen Teelöffel (neues) Öl für Zweitakter gießen.
- Mehrmals am Anlasserseil ziehen, damit sich das Öl im Zylinder verteilt.
- Die Zündkerze wieder einsetzen, wenn sich der

Kolben am oberen Totpunkt befindet (durch die Zündkerzenöffnung ersichtlich, wenn der Kolben seinen höchsten Hub erreicht hat).

• Wiederaufnahme der Arbeit

Wenn die Maschine wieder in Betrieb gesetzt wird:

- Die Zündkerze entfernen.
- Ein paar Mal an der Anlasserschnur ziehen, um das überflüssige Öl zu beseitigen.
- Die Zündkerze überprüfen, wie im Kapitel „Überprüfung der Zündkerze“ beschrieben.
- Die Maschine so einstellen, wie im Kapitel „Arbeitsvorbereitung“ beschrieben.

8. STÖRUNGSSUCHE

STÖRUNG	MÖGLICHE URSACHE	ABHILFE
1) Der Motor kann entweder nicht gestartet werden, oder schaltet sofort aus.	<ul style="list-style-type: none"> – Falscher Anlassvorgang – Zündkerze schmutzig oder nicht korrekter Elektrodenabstand – Verstopfter Luftfilter – Probleme der Gemischaufbereitung 	<ul style="list-style-type: none"> – Anweisungen befolgen (siehe Kap. 5) – Zündkerze überprüfen (siehe Kap. 7) – Filter reinigen bzw. auswechseln (siehe Kap.7) – Sich mit dem Händler in Verbindung setzen
2) Der Motor kann gestartet werden, erbringt aber eine schwache Leistung	<ul style="list-style-type: none"> – Verstopfter Luftfilter – Probleme der Gemischaufbereitung 	<ul style="list-style-type: none"> – Filter reinigen bzw. auswechseln (siehe Kap.7) – Sich mit dem Händler in Verbindung setzen
3) Der Motor läuft unregelmäßig oder erbringt unter Belastung keine Leistung.	<ul style="list-style-type: none"> – Zündkerze schmutzig oder nicht korrekter Elektrodenabstand – Probleme der Gemischaufbereitung 	<ul style="list-style-type: none"> – Zündkerze überprüfen (siehe Kap. 7) – Sich mit dem Händler in Verbindung setzen
4) Der Motor weist eine übertriebene Rauchentwicklung auf	<ul style="list-style-type: none"> – Falsche Gemischzusammensetzung – Probleme der Gemischaufbereitung 	<ul style="list-style-type: none"> – Gemisch gemäß Anweisungen zubereiten (siehe Kap. 4) – Sich mit dem Händler in Verbindung setzen

9. TECHNISCHE DATEN

		H 555	H 645	H 655
Hubraum	cm ³	22,5	22,5	22,5
Leistung	kW	0,65	0,65	0,65
Benzin-Öl-Verhältnis		40 : 1	40 : 1	40 : 1
Tankinhalt	Liter	0,26	0,26	0,26
Schnittlänge	mm	560	455	560
Masse	kg	5,1	5,1	5,1
Gewichteter Schalldruck am Ohr des Bedieners - Messunsicherheit	dB(A) dB(A)	99,5 3	97,5 3	99,5 3
Gemessener Schalleistungspegel - Messunsicherheit	dB(A) dB(A)	105,5 3	105,3 3	105,5 3
Garantierter Schalleistungspegel	dB(A)	108	108	108
Zulässige auf die Hand am vorderen Handgriff übertragene Vibrationen - Messunsicherheit	m/s ² m/s ²	3,3 1,5	2,6 1,5	3,3 1,5
Zulässige auf die Hand am hinteren Handgriff übertragene Vibrationen - Messunsicherheit	m/s ² m/s ²	3,8 1,5	2,8 1,5	3,8 1,5
- Code Schneidvorrichtung		118805310/0	118805311/0	118805309/0

DICHIARAZIONE CE DI CONFORMITÀ (Istruzioni Originali)
(Direttiva Macchine 2006/42/CE, Allegato II, parte A)

1. La Società: ST. S.p.A. – Via del Lavoro, 6 – 31033 Castelfranco Veneto (TV) – Italy

2. Dichiaro sotto la propria responsabilità, che la macchina:

Tagliasiepi portatile a motore
taglio / regolarizzazione siepe

a) Tipo / Modello Base:	H 555, H 645, H 655
c) Numero di Serie:	23A••HTR000001 ÷ 99L••HTR999999
d) Motore:	a scoppio

3. É conforme alle specifiche delle direttive:

- MD: 2006/42/EC
- OND: 2000/14/EC, ANNEX V - 2005/88/EC
- EMCD: 2014/30/EU
- RoHs II : 2011/65/EU - 2015/863/EU

4. Riferimento alle Norme armonizzate:

EN ISO 10517:2019
EN ISO 14982:2009
EN IEC 63000:2018

H 555 - H 655

H 645

g) Livello di potenza sonora misurato:	105,5 dB(A)	105,3 dB(A)
h) Livello di potenza sonora garantito:	108 dB(A)	108 dB(A)
k) Potenza installata:	0,65 kW	0,65 kW

n) Persona autorizzata a costituire il
Fascicolo Tecnico:

ST. S.p.A.
Via del Lavoro, 6
31033 Castelfranco Veneto (TV) - Italia

o) Castelfranco Veneto, 01/04/2023

CEO Stiga Group
Sean Robinson



UK DECLARATION OF CONFORMITY

(Supply of Machinery (Safety) Regulations 2008, S.I. 2008 No. 1597, Annex II, part A)

1. The company: ST. S.p.A. – Via del Lavoro, 6 – 31033 Castelfranco Veneto (TV) – Italy
2. Hereby declares under its own responsibility that the machine (function): Hand-held hedge trimmer,
hedge cutting/trimming

- a) Homologation type: H 555, H 645, H 655
- c) Serial number: 23A••HTR000001 ÷ 99L••HTR999999
- d) Engine: petrol

3. Conforms to UK Regulations:

- S.I. 2008/1597 - Supply of Machinery (Safety) Regulations 2008
- S.I. 2001/1701 - Schedule 8 - Noise Emission in the Environment by Equipment for use Outdoors Regulations 2001
- S.I. 2016/1091 - Electromagnetic Compatibility Regulations 2016
- S.I. 2012/3032 - The Restriction of the Use of Certain Hazardous Substances in Electrical and Electronic Equipment Regulations 2012

4. Reference to harmonised standards:

EN ISO 10517:2019
EN ISO 14982:2009
EN IEC 63000:2018

	H 555 - H 655	H 645
g) Livello di potenza sonora misurato:	105,5 dB(A)	105,3 dB(A)
h) Livello di potenza sonora garantito:	108 dB(A)	108 dB(A)
k) Potenza installata:	0,65 kW	0,65 kW

n) Person authorised to compile the technical file: ST. S.p.A.
Via del Lavoro, 6
31033 Castelfranco Veneto (TV) - Italia

o) Castelfranco Veneto, 01/04/2023

CEO Stiga Group

Sean Robinson



UK Importer: STIGA LTD
Unit 8, Bluewater Estate Plympton,
Devon, PL7 4JH, England




<p>FR (Traduction de la notice originale)</p> <p>Déclaration CE de Conformité (Directive Machines 2006/42/CE, Annexe II, partie A)</p> <p>1. La Société</p> <p>2. Déclare sous sa propre responsabilité que la machine : Taille-haie portatif à moteur</p> <p>a) Type / Modèle de Base c) Série d) Moteur essence</p> <p>3. Est conforme aux prescriptions des directives :</p> <p>4. Renvoi aux Normes harmonisées</p> <p>g) Niveau de puissance sonore mesuré h) Niveau de puissance sonore garanti k) Puissance nette installée n) Personne habilitée à établir le Dossier Technique : o) Lieu et Date</p>	<p>EN (Translation of the original instruction)</p> <p>EC Declaration of Conformity (Machine Directive 2006/42/EC, Annex II, part A)</p> <p>1. The Company</p> <p>2. Herby declares under its own responsibility that the machine: hand-held hedge trimmer, hedge cutting/trimming</p> <p>a) Type / Base Model c) Serial number d) Engine: petrol</p> <p>3. Conforms to directive specifications: 4. Reference to harmonised Standards</p> <p>g) Sound power level measured h) Sound power level guaranteed k) Net power installed n) Person authorised to create the Technical Folder: o) Place and Date</p>	<p>DE (Übersetzung der Originalbetriebsanleitung)</p> <p>EG-Konformitätserklärung (Maschinenrichtlinie 2006/42/EG, Anhang II, Teil A)</p> <p>1. Die Gesellschaft</p> <p>2. Erklärt auf eigene Verantwortung, dass die Maschine: : Tragbare motorbetriebene Heckenschere, schneiden/trimmen von Hecken</p> <p>a) Typ / Basismodell c) Seriennummer d) Verbrennungsmotor</p> <p>3. Den Anforderungen der folgenden Richtlinien entspricht: 4. Bezugnahme auf die harmonisierten Normen</p> <p>g) Gemessener Schalleistungspegel h) Garantiertes Schalleistungspegel n) Installierte Nettoleistung o) Zur Verfassung der technischen Unterlagen befugte Person: o) Ort und Datum</p>
<p>NL (Vertaling van de oorspronkelijke gebruiksaanwijzing)</p> <p>EG-verklaring van overeenstemming (Richtlijn Machines 2006/42/CE, Bijlage II, deel A)</p> <p>1. Het bedrijf</p> <p>2. Verklaart onder zijn eigen verantwoordelijkheid dat de machine: Draagbare gemotoriseerde heggenchaar</p> <p>a) Type / Basismodel c) Serienummer d) benzinemotor</p> <p>3. Voldoet aan de specificaties van de richtlijnen: 4. Verwijzing naar de Geharmoniseerde normen</p> <p>g) Gemeten niveau van geluidsvermogen h) Gegarandeerd niveau van geluidsvermogen k) Netto geïnstalleerd vermogen n) Bevoegd persoon voor het opstellen van het Technisch Dossier o) Plaats en Datum</p>	<p>ES (Traducción del Manual Original)</p> <p>Declaración de Conformidad CE (Directiva Máquinas 2006/42/CE, Anexo II, parte A)</p> <p>1. La Empresa</p> <p>2. Declara bajo su propia responsabilidad que la máquina: Cortasetos motorizado portátil</p> <p>a) Tipo / Modelo Base c) Matrícula d) motor de explosión</p> <p>3. Cumples con las especificaciones de las directivas: 4. Referencia a las Normas armonizadas</p> <p>g) Nivel de potencia sonora medido h) Nivel de potencia sonora garantizado k)Potencia neta instalada n) Persona autorizada a realizar el Manual Técnico: o) Lugar y Fecha</p>	<p>PT (Tradução do manual original)</p> <p>Declaração CE de Conformidade (Diretiva de Máquinas 2006/42/CE, Anexo II, parte A)</p> <p>1. A Empresa</p> <p>2. Declara sob a própria responsabilidade que a máquina: Corta-sebes motorizado portátil</p> <p>a) Tipo / Modelo Base c) Matrícula d) motor a explosão</p> <p>3. É conforme às especificações das diretivas: 4. Referência às Normas harmonizadas</p> <p>g) Nivel medido de potência sonora h) Nivel garantido de potência sonora k) Potência líquida instalada n) Pessoa autorizada a elaborar o Caderno Técnico o) Local e Data</p>
<p>EL (Μετάφραση του πρωτοτύπου των οδηγιών χρήσης)</p> <p>ΕΚ-Δήλωση συμμόρφωσης (Οδηγία Μηχανών 2006/42/CE, Παράρτημα II, μέρος Α)</p> <p>1. Η Εταιρία</p> <p>2. Δηλώνει υπεύθυνα ότι η μηχανή: Φορητό μηχανοκίνητο κουρευτικό φράχτη</p> <p>a) Τύπος / Βασικό Μοντέλο c) Αριθμός μητρώου d) κινητήρας εσωτερικής ανάφλεξης</p> <p>3. Συμμορφώνεται με τις προδιαγραφές της οδηγίας: 4. Αναφορά στους Κανονισμούς εναρμόνισης</p> <p>g) Στάθμη μέτρησης ακουστικής ισχύος h) Στάθμη εγγυημένης ακουστικής ισχύος</p> <p>k) Καθαρή εγκαταστημένη ισχύς n) Εξουσιοδοτημένο άτομο για την κατάρτιση του Τεχνικού Φυλλαδίου: o) Τόπος και Χρόνος</p>	<p>TR (Orijinal Talimatların Tercümesi)</p> <p>AT Uygunluk Beyanı (2006/42/CE Makine Direktifi, Ek II, bölüm A)</p> <p>1. Şirket</p> <p>2. Şahsi sorumluluğunda aşağıdaki makinenin: Portatif motorlu çit düzeltici</p> <p>a) Tip / Standart model c) Sicil numarası d) patlamalı motor</p> <p>3. Aşağıdaki direktiflerin özelliklerine uygun olduğunu beyan etmektedir: 4. Harmonize standartlara atf</p> <p>g) Ölçülen ses gücü seviyesi h) Garanti edilen ses gücü seviyesi k) Kurulu net güç n) Teknik Dosyayı oluşturmaya yetkili kişi: o) Yer ve Tarih</p>	<p>МК (Превод на оригиналните упатства)</p> <p>Декларација за усогласеност со ЕУ (Директива за машини 2006/42/CE, Анекс II, дел А)</p> <p>1. Компанијата</p> <p>2. изјавува со целосна лична одговорност дека следната машина: Пренослив моторизиран тример за жива ограда</p> <p>a) Тип / основен модел c) етикета d) мотор: мотор со согорување</p> <p>3. Усогласено со спецификациите според директивите: 4. Референци за усогласени нормативи</p> <p>g) Акустички притисок h) измерено ниво на звучна моќност k) Ниво на гарантирана звучна моќност n) овластено лице за составување на Техничката брошура o) место и датум</p>

<p>NO (Oversettelse av original bruksanvisning)</p> <p>EF- Samsvarserklæring (Maskindirektiv 2006/42/EF, Vedlegg II, del A)</p> <p>1. Firmaet 2. Erklærer på eget ansvar at maskinen: Motorisert bærbær heksaks</p> <p>a) Type / Modell c) Serienummer d) Forbrenningsmotor 3. Oppfyller kravene i direktivene: 4. Henvisning til harmoniserte standarder</p> <p>g) Målt lydeffektivnivå h) Garantert lydeffektivnivå k) Installert nettoeffekt n) Person som har fullmakt til å utferdige teknisk dokumentasjon: o) Sted og dato</p>	<p>SV (Översättning av bruksanvisning i original)</p> <p>EG-försäkran om överensstämmelse (Maskindirektiv 2006/42//EG, bilaga II, de la)</p> <p>1. Företaget 2. Försäkrar på eget ansvar att maskinen: bärbar motoriserad häcksax</p> <p>a) Typ / Basmodell c) Serienummer d) förbränningsmotor 3. Överensstämmer med föreskrifterna i direktivet 4. Referens till harmoniserade standarder</p> <p>g) Uppmått ljudeffektivnivå h) Garanterad ljudeffektivnivå k) Installerad nettoeffekt n) Auktoriserad person för upprättandet av den tekniska dokumentationen: o) Ort och datum</p>	<p>DA (Oversættelse af den originale bruksanvisning)</p> <p>EF-øverenstemmelseserklæring (Maskindirektiv 2006/42/EF, bilag II, del A)</p> <p>1. Firmaet 2. Erklærer på eget ansvar, at maskinen: Bærbær motordreven hækklipper</p> <p>a) Type / Model c) Serienummer d) forbrændingsmotor 3. Er i øverenstemmelse med specifikationerne ifølge direktiverne: 4. Henvisning til harmoniserede standarder</p> <p>g) Målt lydeffektivniveau h) Garanteret lydeffektivniveau k) Installeret nettoeffekt n) Person, der har bemyndigelse til at udarbejde det tekniske dossier: o) Sted og dato</p>
<p>FI (Alkuperäisten ohjeiden käännöns)</p> <p>EY-VAATIMUSTENMUKAISUUSVAKUUTUS (Konodirektiivi 2006/42/EY, Liite II, osa A)</p> <p>1. Yritys 2. Vakuuttaa omalla vastuullaan, että kone: kannettava moottoroitu pensasleikkuri</p> <p>a) Tuyyppi / Perusmalli c) Sarjanumero d) räjähdysmoottori 3. On yhdenmukainen seuraavien direktiivien asettamien vaatimusten kanssa: 4. Viittaus harmonisoituihin standardeihin</p> <p>g) Mitattu äänitehotaso h) Taattu äänitehotaso k) Asennettu nettoteho ilmastointikone- Niitokone / maan ilmaus/haraus n) Teknisten asiakirjojen laatimiseen valtuutettu henkilö: o) Paikka ja päivämäärä</p>	<p>CS (Překlad původního návodu k používání)</p> <p>ES – Prohlášení o shodě (Směrnice o Strojních zařízeních 2006/42/ES, Příloha II, část A)</p> <p>1. Společnost 2. Prohlašuje na vlastní odpovědnost, že stroj: přenosné motorové nůžky na živý plot</p> <p>a) Typ / Základní model c) Výrobní číslo d) spalovací motor 3. Je ve shodě s nařízenímí směrnice: 4. Odkazy na Harmonizované normy</p> <p>g) Naměřená úroveň akustického výkonu h) Zaručená úroveň akustického výkonu k) Čistý instalovaný výkon n) Osoba autorizovaná pro vytvoření Technického spisu: o) Místo a Datum</p>	<p>PL (Tłumaczenie instrukcji oryginalnej)</p> <p>Deklaracja zgodności WE (Dyrektywa maszynowa 2006/42/WE, Załącznik II, część A)</p> <p>1. Spółka 2. Oświadczam na własną odpowiedzialność, że maszyna: przenośne zmotoryzowane nożyce do żywopłotu</p> <p>a) Typ / Model podstawowy c) Numer seryjny d) silnik o zaplonie iskrowym 3. Spełnia podstawowe wymogi następujących Dyrektyw: 4. Odniesienie do Norm zharmonizowanych</p> <p>g) Zmierzony poziom mocy akustycznej h) Gwarantowany poziom mocy akustycznej k) Moc zainstalowana netto n) Osoba upoważniona do zredagowania Dokumentacji technicznej: o) Miejscowość i data</p>
<p>HU (Eredeti használati utasítás fordítása)</p> <p>EK-megfelelőségi nyilatkozata (2006/42/EK gépirányelv, II. melléklet "A" rész)</p> <p>1. Alulírott Vállalat 2. Felelősségének teljes tudatában kijelenti, hogy az alábbi gép: hordozható motoros sűvénynyíró</p> <p>a) Típus / Alaptípus c) Gyártási szám d) robbanómotor 3. Megfelel az alábbi irányelvek előírásainak: 4. Hivatkozás a harmonizált szabványokra</p> <p>g) Mért zajteljesítmény szint h) Garantált zajteljesítmény szint k) Nettó beépített teljesítmény n) Műszaki Dosszié szerkesztésére felhatalmazott személy: o) Helye és ideje</p>	<p>RU (Перевод оригинальных инструкций)</p> <p>Декларация соответствия нормам ЕС (Директива о машинном оборудовании 2006/42/ЕС, Приложение II, часть А)</p> <p>1. Предприятие 2. Заявляет под собственную ответственность, что машина: портативный моторизованный триммер для живой изгороди</p> <p>a) Тип / Базовая модель c) Паспорт d) двигатель внутреннего сгорания 3. Соответствует требованиям следующих директив: 4. Ссылки на гармонизированные нормы</p> <p>g) Измеренный уровень звуковой мощности h) Гарантируемый уровень звуковой мощности k) Чистая установленная мощность n) Лицо, уполномоченное на подготовку технической документации: o) Место и дата</p>	<p>HR (Prijevod originalnih uputa)</p> <p>EK izjava o sukladnosti (Direktiva 2006/42/EZ o strojevima, dodatak II, dio A)</p> <p>1. Tvrtka: 2. pod vlastitom odgovornošću izjavljuje da je stroj: prijenosne motorizirane škare za živicu</p> <p>a) Vrsta / Osnovni model c) Matični broj d) motor s unutarnjim izgaranjem 3. sukladan s temeljnim zahtjevima direktiva: 4. Primijenjene su slijedeće harmonizirane norme:</p> <p>g) Izmjerenjena razina zvučne snage h) Zajamčena razina zvučne snage k) Neto instalirana snaga n) Osoba ovlaštena za pravljenje Tehničke datoteke: o) Mjesto i datum</p>

<p>SL (Prevod izvirnih navodil)</p> <p>ES izjava o skladnosti (Direktiva 2006/42/ES), priloga II, del A)</p> <ol style="list-style-type: none"> Družba pod lastno odgovornostjo izjavlja, da je stroj: prenosne motorizirane škarje za živo mejo Tip / osnovni model Serijska številka motor z notranjim izgorevanjem Skladen je z določili direktiv : Sklícavanje na usklajene predpise Izmerjen nivo zvočne moči Zagotovljen nivo zvočne moči Neto instalirana moč Osoba, pooblašena za sestavo tehnične knjizice: Kraj in datum 	<p>BS (Prijevod originalnih uputa)</p> <p>EZ izjava o skladnosti (Direktiva o mašinama 2006/42/EZ, Prilog II, deo A)</p> <ol style="list-style-type: none"> Firma Daje izjavu pod vlastitom odgovornošću da je mašina: prijenosni motorni trimmer za živu ogradu Tip / Osnovni model Serijski broj motor s unutrašnjim izgaranjem sukladna s osnovnim zahtjevima direktive: Pozivanje na usklađene norme Izmereni nivo zvučne snage Garantovani nivo zvučne snage Neto instalisana snaga Osoba ovlaštena za izradu tehničke brošure: Mjesto i datum 	<p>SK (Preklad pôvodného návodu na použitie)</p> <p>ES vyhlásenie o zhode (Smernica o Strojnych zariadeniach 2006/42/ES, Príloha II, časť A)</p> <ol style="list-style-type: none"> Spoločnosť Vyhlasuje na vlastnú zodpovednosť, že stroj: prenosné motorové nožnice na živý plot Typ / Základný model Výrobné číslo spaľovací motor Je v zhode s nariadeniami smerníc: Odkaz na Harmonizované normy Nameraná úroveň akustického výkonu Zaručená úroveň akustického výkonu Čistý inštalovaný výkon Osoba autorizovaná na vytvorenie Technickéhopisu: Miesto a Dátum
<p>RO (Traducerea manualului fabricantului)</p> <p>CE -Declaratie de Conformitate (Directiva Maşini 2006/42/CE, Anexa II, partea A)</p> <ol style="list-style-type: none"> Societatea Declară pe propria răspundere că maşina: maşină de tuns gard viu motorizat portabil Tip / Model de bază Număr de serie motor cu combustie Este în conformitate cu specificațiile directivelor: Referință la Standardele armonizate Nivel de putere sonoră măsurat Nivel de putere sonoră garantat Putere netă instalată Persoană autorizată să întocmească Dosarul Tehnic Locul și Data 	<p>LT (Originalių instrukcijų vertimas)</p> <p>EB atitikties deklaracija (Mašinių direktyva 2006/42/CE, Priedas II, dalis A)</p> <ol style="list-style-type: none"> Bendrovė Prisilima atsakomybė, kad įrenginys: nešiojamas motorizuotas gyvatvorių žirkklės Tipas / Bazinis Modelis Seriijos numeris vidaus degimo variklis Atitinka direktyvose pateiktas specifikacijas: Nuoroda į suderintas Normas Išmatuotas garso galios lygis Užtikrinamas garso galios lygis Instaliuota naudingoji galia Autorizuotas asmuo sudaryti Techninę Dokumentaciją: Vieta ir Data 	<p>LV (Instrukciju tulkojums no oriģinālvalodas)</p> <p>EK atbilstības deklarācija (Direktīva 2006/42/EK par mašīnām, pielikums II, daļa A)</p> <ol style="list-style-type: none"> Uzņēmums Uzņemoties par to pilnu atbildību, paziņo, ka mašīna: pārnēsājams motorizēts dzīvzoga šķērējs Tipa / Bāzes modelis Sērijas numurs Iekšdedzes motors Atsauc uz harmonizētiem standartiem Izmērītais skaņas intensitātes līmenis Garantētais skaņas intensitātes līmenis Uzstādītā neto jauda Pilnvarotais darbinieks, kas sagatavoja tehnisko dokumentāciju: Vieta un datums
<p>SR (Prevod originalnih uputstval)</p> <p>EC deklaracija o usaglašenosti (Direktiva o mašinama 2006/42/EC, Prilog II, deo A)</p> <ol style="list-style-type: none"> Preduzeće Daje izjavu pod vlastitom odgovornošću da je mašina: motorizovani ručni trimmer za živu ogradu Tip / Osnovni model Serijski broj motor s unutrašnjim sagorevanjem u skladu s osnovnim zahtevima direktiva: Pozivanje na usklađene norme Izmereni nivo zvučne snage Garantovani nivo zvučne snage Neto instalisana snaga Osoba ovlašena za sastavljanje tehničke brošure Mesto i datum 	<p>BG (Превод на оригиналните инструкции)</p> <p>EO декларация за съответствие (Директива Машина 2006/42/EO, Приложение II, част А)</p> <ol style="list-style-type: none"> Дружеството На собствена отговорност декларира, че машината: моторизирана ръчна ножица за жив плет Вид / Базисен модел Сериен номер motor с вътрешно горене Е в съответствие със спецификата на директивите: Базирано на хармонизираните норми Ниво на измерена акустична мощност Гарантирано ниво на акустична мощност Нетна инсталирана мощност Лице, упълномощено да състави Техническата Документация: Място и дата 	<p>ET (Algupärase kasutusjuhendi tõlge)</p> <p>EÜ vastavusdeklaratsioon (Mašiniadirektiiv 2006/42/EÜ, Lisa II, osa A)</p> <ol style="list-style-type: none"> Firma Kinnitab omal vastutusel, et masin: mootoriga käsitsi hekilõikur Tüüp / Põhimudel Matrikkel Sisepõlemismootor Vastab direktiivide nõuetele: Viide ühtiistatud standarditele Mõõdetud helivõimsuse tase Garanteeritud helivõimsuse tase Installeeritud netovõimsus Tehnilise Lehe autoriseeritud koostaja: koht ja Kuupäev

- IT** • Il contenuto e le immagini del presente manuale d'uso sono stati realizzati per conto di ST. SpA e sono tutelati da diritto d'autore – E' vietata ogni riproduzione o alterazione anche parziale non autorizzata del documento.
- BG** • Съдържанието и изображенията в настоящото ръководство са извършени за ST. SpA и са защитени с авторски права – Забранява се всяко неотризирано възпроизвеждане или промяна, дори и отчасти на документа.
- BS** • Sadržaj i slike iz ovog korisničkog priručnika napravljeni su isključivo za ST. SpA i zaštićeni su autorskim pravima – zabranjena je svaka neovlaštena reprodukcija ili izmjena dokumenta, djelomično ili u potpunosti.
- CS** • Obsah a obrázky v tomto návodu k použití byly zpracovány jménem společnosti ST. SpA a jsou chráněny autorským právem – Reprodukce či nepovolené pozměňování tohoto dokumentu, a to i částečně, je zakázáno.
- DA** • Indhold og illustrationer i denne vejledning er blevet skabt på vegne af ST. SpA og er beskyttet af ophavsret – Enhver gengivelse eller ændring, også delvis, af dokumentet uden autorisation hertil er forbudt.
- DE** • Inhalt und Bilder dieser Bedienungsanleitung wurden im Namen von ST. SpA erstellt und sind urheberrechtlich geschützt – Jede nicht genehmigte Vervielfältigung oder Veränderung, auch auszugsweise, dieses Dokuments ist verboten.
- EL** • Το περιεχόμενο και οι εικόνες στο παρόν εγχειρίδιο χρήσης δημιουργήθηκαν για λογαριασμό της εταιρείας ST. SpA και προστατεύονται από πνευματικά δικαιώματα – Απαγορεύεται οποιαδήποτε αναπαραγωγή ή τροποποίηση, έστω και μερική, του εγγράφου χωρίς έγκριση.
- EN** • The content and images in this User Manual were produced expressly for ST. SpA and are protected by copyright – any unauthorised reproduction or modification to the document, either partially or in full, is prohibited.
- ES** • El contenido y las imágenes del presente manual de uso han sido creados por ST. SpA y están protegidos por los derechos de autor – Se prohíbe toda reproducción o modificación, incluso parcial, no autorizada del documento.
- ET** • Käesoleva kasutusjuhendi sisu ja kujutised on toodetud konkreetselt ettevõttele ST. SpA ja neile rakendub autoriõiguse – dokumendi igasugune osaline või täielik ilma loata reprodutseerimine või muutmine on keelatud.
- FI** • Tämän käyttöoppaan sisältö ja kuvat on valmistettu ST. SpA -yhtiön toimesta ja niitä suojaa tekijänoikeuslaki. – Asiakirjan kaikenlainen kopiaaminen tai muuttaminen, osittainkin, on kielletty ilman erityistä lupaa.
- FR** • Le contenu et les images du présent manuel d'utilisation ont été réalisés pour le compte de ST. SpA et sont protégés par un droit d'auteur - Toute reproduction ou modification non autorisée, même partielle, du document, est interdite.
- HR** • Sadržaj i slike u ovom priručniku za uporabu izrađeni su za tvrtku ST. SpA te su obuhvaćeni autorskim pravima – Zabranjuje se neovlašteno umnožavanje ili prilagodba, djelomična ili u cijelosti, ovog dokumenta.
- HU** • Ennek a használati útmutatónak a tartalma és a benne szereplő képek kizárólag a ST. SpA számára készültek és szerzői joggal védettek – tilos a dokumentum bármely részének vagy egészének engedély nélküli sokszorosítása és módosítása.
- LT** • Šio naudotojų vadovo turinys ir paveikslėliai skirti tik „ST. SpA“ ir yra saugomi autorių teisėmis – dokumentą atgaminti ar modifikuoti, visiškai arba iš dalies, yra draudžiami.
- LV** • Šis lietotāja rokasgrāmatas saturs un attēli ir veidoti tikai ST. SpA un ir aizsargāti ar autortiesībām. Jebkāda dokumenta vai tā daļas prettiesiska kopēšana vai pārveide ir stingri aizliegta.
- MK** • Содржината и сликите во Упатството за корисникот се подготвени исклучиво за ST. SpA и се заштитени со авторски права – забрането е секое делумно или целосно неовластено репродуцирање или измена на документот.
- NL** • De inhoud en de afbeeldingen van deze gebruikshandleiding werden gerealiseerd voor rekening van ST. SpA en zijn beschermd door het auteursrecht – Elke niet-geautoriseerde reproductie of wijziging, ook gedeeltelijke, van het document is verboden.
- NO** • Innholdet og bildene i denne brukerveiledningen er utført på oppdrag fra ST. SpA og er beskyttet ved opphavsrett - Enhver gjengivelse eller endring, selv kun delvis, er forbudt.
- PL** • Treść oraz ilustracje zawarte w niniejszej instrukcji obsługi powstały na zlecenie spółki ST. SpA i są chronione prawami autorskimi – Zabrania się wszelkiego kopiowania bądź modyfikowania, także częściowego, niniejszego dokumentu bez uzyskania stosownej zgody.
- PT** • As imagens e os conteúdos contidos no presente Manual do Utilizador foram expressamente criados para uso exclusivo da ST. SpA, encontrando-se protegidos por direitos de autor. Qualquer tipo de reprodução ou alteração, parcial ou integral, não autorizadas deste Manual estão expressamente proibidas.
- RO** • Conținutul și imaginile din manualul de utilizare de față au fost realizate în numele ST. SpA și sunt protejate de drepturi de autor – Este interzisă orice reproducere sau modificare chiar și parțială neautorizată a documentului.
- RU** • Тесты и изображения, содержащиеся в настоящем руководстве, были созданы в интересах ST. SpA и защищены авторскими правами – Любое несанкционированное воспроизведение или изменение документа запрещено.
- SK** • Obsah a obrázky v tomto návode na používanie boli spracované menom spoločnosti ST. SpA a sú chránené autorským právom – Reprodukcie či nepovolené pozměňovanie tohto dokumentu, a to aj čiastočné, je zakázané.
- SL** • Vsebine in slike v tem uporabniškem priručniku so izdelane za podjetje ST. SpA in so zaščitene z avtorskimi pravicami – vsakršno nepooblaščenno razmnoževanje ali spreminjanje dokumenta, v celoti ali delno, je prepovedano.
- SR** • Sadržaj i slike ovog priručnika za upotrebu su napravljeni u ime ST. SpA i zaštićeni su autorskim pravima – Zabranjena je svaka potpuna ili delimična reprodukcija ili izmena dokumenta bez odobrenja.
- SV** • Innehållet och bilderna i denna användarhandbok har framställts för ST. SpA och skyddas av upphovsrätt – all form av reproduktion eller ändring, även partiell, som inte auktoriserats är förbjuden.
- TR** • Bu Kullanıcı Kilavuzundaki içerik ve resimler açıkça ST. SpA için üretilmiştir ve telif hakkı ile korunmaktadır – dokümanın izinsiz olarak tamamen ya da kısmen herhangi bir şekilde çoğaltılması ya da değiştirilmesi yasaktır.



	 LWA dB
Type:	
Art.N -s/n	



FR

Cet appareil,
ses accessoires,
piles et cordons
se recyclent

À DÉPOSER
EN MAGASIN
OU
À DÉPOSER
EN DÉCHÈTERIE

Points de collecte sur www.quefairedemesdechets.fr
Privilégiez la réparation ou le don de votre appareil !



FR

ST. S.p.A.
Via del Lavoro, 6
31033 Castelfranco Veneto (TV) ITALY

STIGA LTD (UK Importer)
Unit 8, Bluewater Estate Plympton,
Devon, PL7 4JH, England