

H 555

H 645

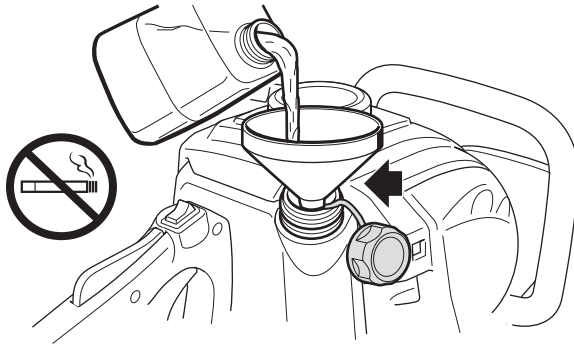
H 655



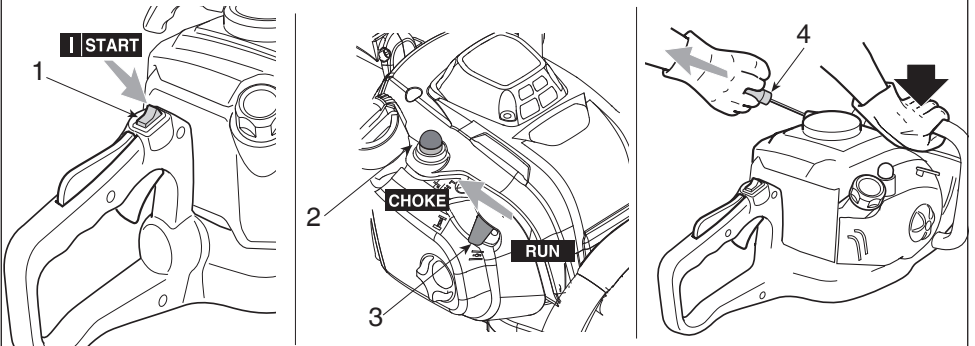
- IT** **Tosasiepi portatile a motore - MANUALE DI ISTRUZIONI**
ATTENZIONE: prima di usare la macchina, leggere attentamente il presente libretto.
- BG** **Преносим моторен тример за жив плет**
УПЪТВАНЕ ЗА УПОТРЕБА - ВНИМАНИЕ: преди да използвате машината прочетете внимателно настоящата книжка.
- BS** **Ručni motorni trimmer za živicu - UPUTSTVO ZA UPOTREBU**
PAŽNJA: prije nego što koristite ovu mašinu, pažljivo pročitajte priručnik s uputama.
- CS** **Přenosné motorové plotové nůžky - NÁVOD K POUŽITÍ**
UPOZORNĚNÍ: před použitím stroje si pozorně přečtěte tento návod k použití.
- DA** **Bærbar motordreven Hækkeklipper - BRUGSANVISNING**
ADVARSEL: læs instruktionsbogen omhyggeligt igennem, før du tager denne maskine i brug.
- DE** **Tragbare motorbetriebene Heckenschere - GEBRAUCHSANWEISUNG**
ACHTUNG: vor Inbetriebnahme des Geräts die Gebrauchsanleitung aufmerksam lesen.
- EL** **Φορητό ψαλίδι μπουρντούρας βενζίνης - ΟΔΗΓΙΕΣ ΧΡΗΣΗΣ**
ΠΡΟΣΟΧΗ: πριν χρησιμοποιήσετε το μηχάνημα, διαβάστε προσεκτικά το παρόν εγχειρίδιο.
- EN** **Powered hand-held hedge trimmer - OPERATOR'S MANUAL**
WARNING: read thoroughly the instruction booklet before using the machine.
- ES** **Cortasetos portátil de motor - MANUAL DE INSTRUCCIONES**
ATENCIÓN: antes de utilizar la máquina, leer atentamente el presente manual.
- ET** **Kaasaskantav mootoriga hekilõikur - KASUTUSJUHEND**
TÄHELEPANU: enne masina kasutamist lugeda tähelepanelikult antud kasutusjuhendit.
- FI** **Käsin kannateltava moottorikäyttöinen pensasleikkuri**
KÄYTTÖOHJEET - VAROITUS: lue käyttöopas huolellisesti ennen koneen käyttöä.
- FR** **Taille-haie portatif à moteur - MANUEL D'UTILISATION**
ATTENTION: lire attentivement le manuel avant d'utiliser cette machine.
- HR** **Prijenosne motorne škare za živicu - PRIRUČNIK ZA UPORABU**
POZOR: prije uporabe stroja, pažljivo pročitajte ovaj priručnik.
- HU** **Hordozható motoros sövénynyíró - HASZNÁLATI UTASÍTÁS**
FIGYELEM! a gép használatá előtt olvassa el figyelmesen a jelen kézikönyvet.
- LT** **Rankinės motorinės gyvatvorių žirklys - NAUDOJIMO INSTRUKCIJOS**
DĖMESIO: prieš naudojant įrenginį, atidžiai perskaityti šį naudotojo vadovą.
- LV** **Ar piedziņu aprīkotais rokturamais dzīvžoga apgriezējs**
LIETOŠANAS INSTRUKCIJA - UZMANĪBU: pirms aparāta lietošanai rūpīgi izlasiet doto instrukciju.
- MK** **Преносен поткаструвач - УПАТСТВА ЗА УПОТРЕБА**
ВНИМАНИЕ: прочитайте го внимателно ова упатство пред да ја користите машината.
- NL** **Draagbare heggeschaar met motor - GEBRUIKERSHANDLEIDING**
LET OP: vooraleer de machine te gebruiken, dient men deze handleiding aandachtig te lezen.
- NO** **Bærbar motordrevet hekksaks - INSTRUKSJONSBOOK**
ADVARSEL: les denne bruksanvisningen nøye før du bruker maskinen.
- PL** **Ręczny sekator spalinowy - INSTRUKCJE OBSŁUGI**
OSTRZEŻENIE: przed użyciem maszyny, należy uważnie przeczytać niniejszą instrukcję.
- PT** **Corta-sebes portátil motorizado - MANUAL DE INSTRUÇÕES**
ATENÇÃO: antes de usar a máquina, leia atentamente o presente manual.
- RO** **Maşină de tăiat garduri vii portabilă, cu motor**
MANUAL DE INSTRUCȚIUNI - ATENȚIE: înainte de a utiliza maşina, citiți cu atenție manualul de faţă.
- RU** **Портативные моторизованные шпалерные ножницы**
РУКОВОДСТВО ПО ЭКСПЛУАТАЦИИ - ВНИМАНИЕ: прежде чем пользоваться оборудованием, внимательно прочтите это руководство по эксплуатации.
- SK** **Prenosné motorové plotové nožnice - NÁVOD NA POUŽITIE**
UPOZORNENIE: pred použitím stroja si pozorne prečítajte tento návod.
- SL** **Prenosni motorni rezalnik grmičevja - PRIROČNIK ZA UPORABO**
POZOR: preden uporabite stroj, pazljivo preberite priročnik z navodili.
- SR** **Ručni motorni trimmer za živu ogradu - PRIRUČNIK SA UPUTSTVIMA**
PAŽNJA: pre korišćenja mašine pažljivo pročitati ovaj priručnik.
- SV** **Motordrivna handhållna häcksaxar - BRUKSANVISNING**
VARNING: läs igenom hela detta häfte innan du använder maskinen.
- TR** **Motorlu elde taşınabilir çit budama makinesi - KULLANIM KILAVUZU**
DİKKAT: makineyi kullanmadan önce talimatlar içeren kilavuzu dikkatle okuyun.

ITALIANO - Istruzioni Originali	IT
БЪЛГАРСКИ - Превод на оригиналните инструкции	BG
BOSANSKI - Prijevod originalnih uputa	BS
ČESKY - Překlad původního návodu k používání	CS
DANSK - Oversættelse af den originale brugsanvisning	DA
DEUTSCH - Übersetzung der Originalbetriebsanleitung	DE
ΕΛΛΗΝΙΚΑ - Μετάφραση του πρωτοτύπου των οδηγιών χρήσης	EL
ENGLISH - Translation of the original instruction	EN
ESPAÑOL - Traducción del Manual Original	ES
EESTI - Algupärase kasutusjuhendi tõlge	ET
SUOMI - Alkuperäisten ohjeiden käännös	FI
FRANÇAIS - Traduction de la notice originale	FR
HRVATSKI - Prijevod originalnih uputa	HR
MAGYAR - Eredeti használati utasítás fordítása	HU
LIETUVIŠKAI - Originalių instrukcijų vertimas	LT
LATVIEŠU - Instrukciju tulkojums no oriģinālvalodas	LV
МАКЕДОНСКИ -Превод на оригиналните упатства	MK
NEDERLANDS - Vertaling van de oorspronkelijke gebruiksaanwijzing	NL
NORSK - Oversettelse av original bruksanvisning	NO
POLSKI - Tłumaczenie instrukcji oryginalnej	PL
PORTUGUÊS - Tradução do manual original	PT
ROMÂN - Traducerea manualului fabricantului	RO
РУССКИЙ - Перевод оригинальных инструкций	RU
SLOVENŠČINA - Prevod izvirnih navodil	SL
SLOVENSKY - Preklad pôvodného návodu na použitie	SK
SRPSKI - Prevod originalnih uputstva	SR
SVENSKA - Översättning av bruksanvisning i original	SV
TÜRKÇE - Orijinal Talimatların Tercümesi	TR

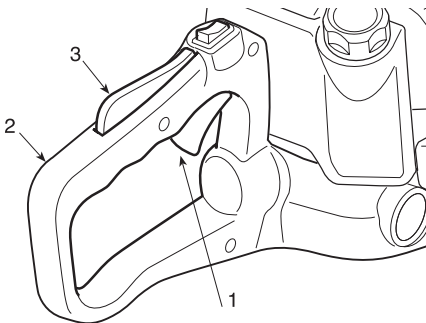
1



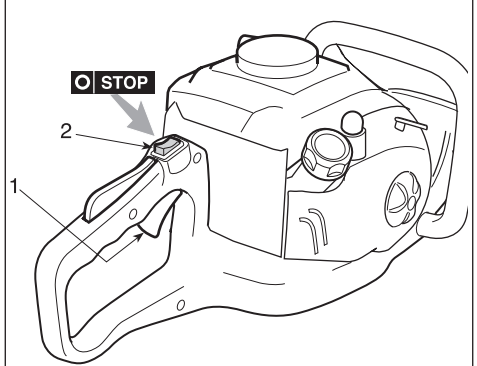
2



3

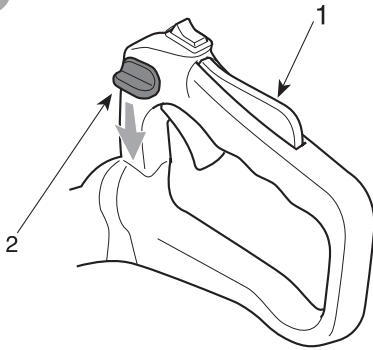


4

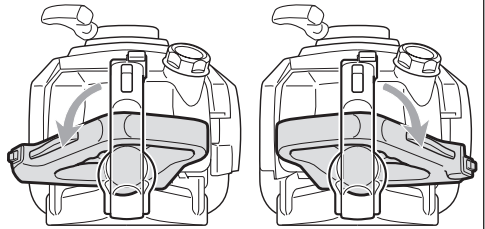
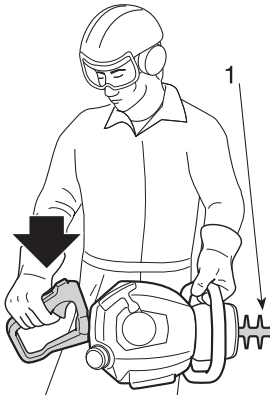
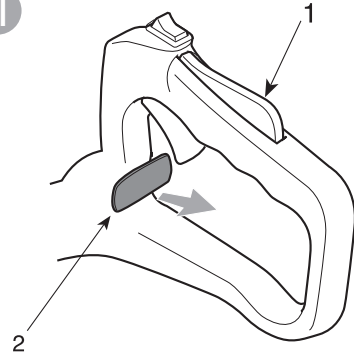


5

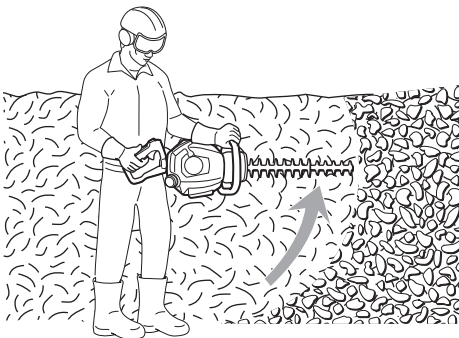
I



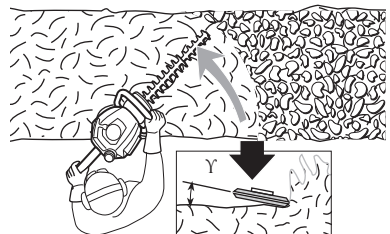
II



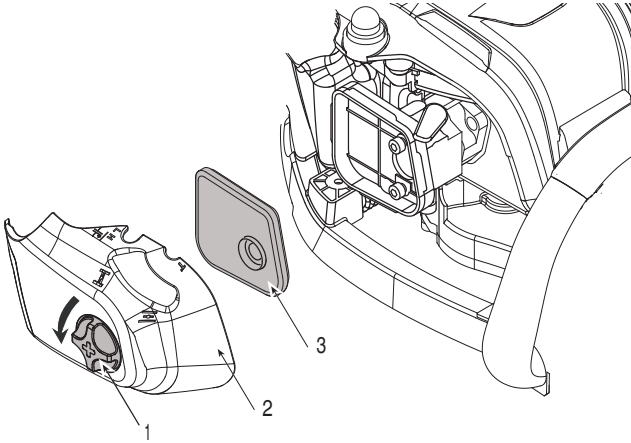
6



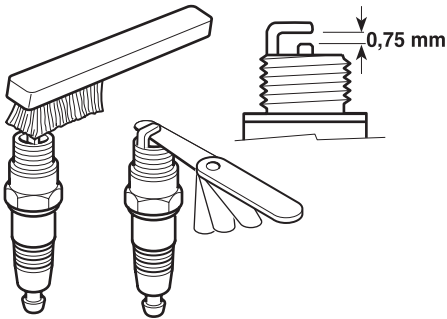
7



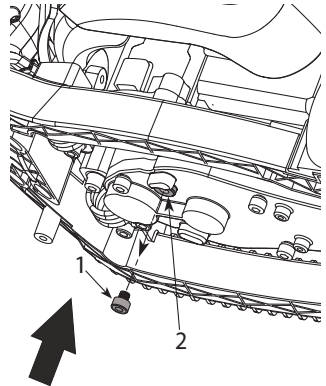
8



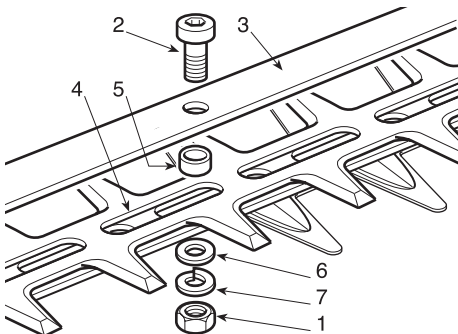
9



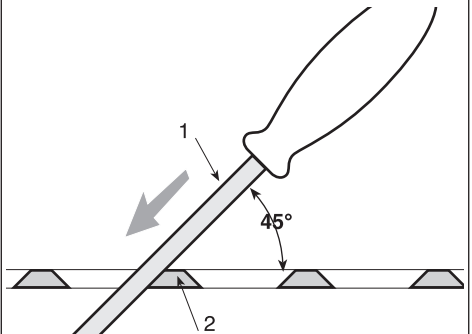
10



11



12



Gentile Cliente,

vogliamo anzitutto ringraziarla per la preferenza accordata ai nostri prodotti e ci auguriamo che l'uso di questa sua macchina le riservi grandi soddisfazioni e risponda appieno alle aspettative. Questo manuale è stato redatto per consentirle di conoscere bene la sua macchina e di usarla in condizioni di sicurezza ed efficienza; non dimentichi che esso è parte integrante della macchina stessa, lo tenga a portata di mano per consultarlo in ogni momento e lo consegni assieme alla macchina il giorno in cui dovesse cederla o prestarla ad altri.

Questa sua nuova macchina è stata progettata e costruita secondo le normative vigenti, risulta sicura ed affidabile se usata nel pieno rispetto delle indicazioni contenute in questo manuale (uso previsto); qualsiasi altro impiego o l'inosservanza delle norme di sicurezza d'uso, di manutenzione e riparazione indicate è considerato come "uso improprio" e comporta il decadimento della garanzia e il declino di ogni responsabilità del Costruttore, riversando sull'utilizzatore gli oneri derivanti da danni o lesioni proprie o a terzi.

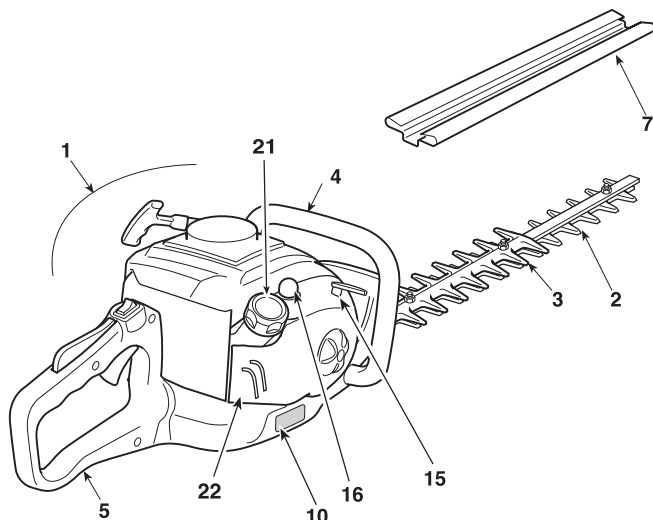
Nel caso dovesse riscontrare qualche leggera differenza fra quanto qui descritto e la macchina in suo possesso, tenga presente che, dato il continuo miglioramento del prodotto, le informazioni contenute in questo manuale sono soggette a modifiche senza preavviso o obbligo di aggiornamento, fermo restando però le caratteristiche essenziali ai fini della sicurezza e del funzionamento. In caso di dubbio contatti il suo rivenditore. Buon lavoro!

INDICE

1. Identificazione dei componenti principali	2
2. Simboli	3
3. Prescrizioni di sicurezza	4
4. Preparazione al lavoro	6
5. Avviamento - Utilizzo - Arresto del motore	7
6. Utilizzo della macchina	8
7. Manutenzione e conservazione	10
8. Localizzazione guasti	12
9. Dati tecnici	12

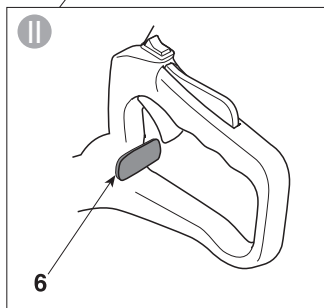
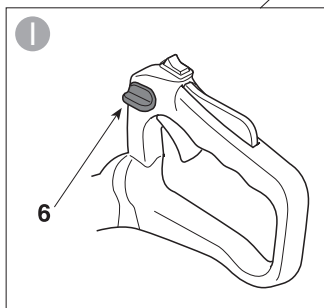
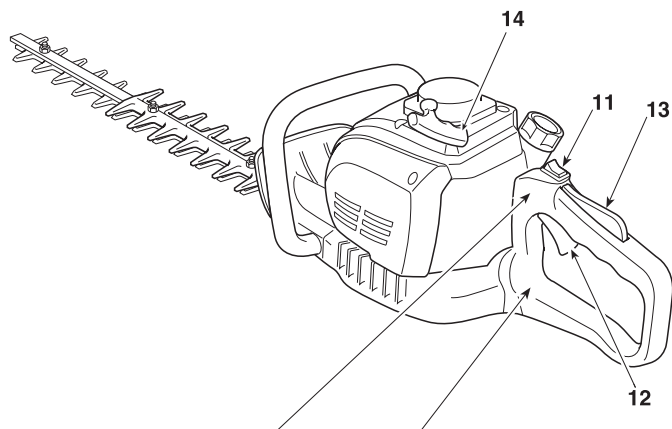
1. IDENTIFICAZIONE DEI COMPONENTI PRINCIPALI

1. Motore
2. Dispositivo di taglio (lama)
3. Piastra protezione taglio
4. Impugnatura anteriore
5. Impugnatura posteriore
6. Comando sblocco impugnatura posteriore
7. Protezione lama
10. Etichetta matricola



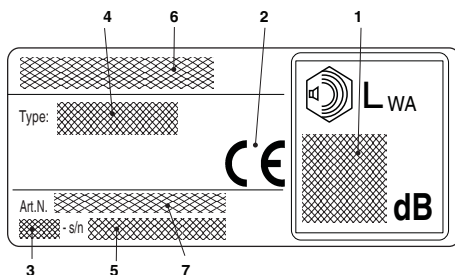
COMANDI E RIFORMIMENTI

11. Interruttore arresto motore
12. Comando della lama (Leva acceleratore)
13. Leva sicurezza acceleratore
14. Manopola avviamento
15. Comando arricchitore (Starter)
16. Comando dispositivo di adescamento (Primer)
21. Tappo serbatoio miscela
22. Coperchio filtro aria

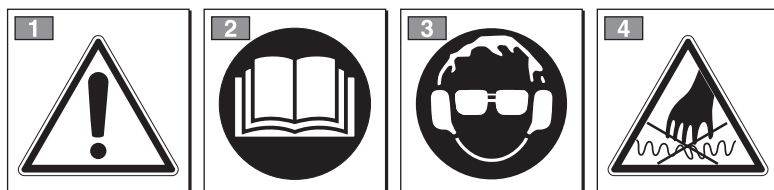


ETICHETTA MATRICOLA

- 1) Livello di potenza acustica
- 2) Marchio di conformità
- 3) Mese/Anno di costruzione
- 4) Tipo di macchina
- 5) Numero di matricola
- 6) Nome ed indirizzo del costruttore
- 7) Codice Articolo



2. SIMBOLI



ATTENZIONE: la macchina da voi acquistata è stata costruita per un uso hobbistico.

1) Attenzione! Pericolo

2) Prima di usare questa macchina leggere il libretto istruzioni.

3) Il vostro apparato uditivo è in pericolo di danno irreversibile.

Avvisiamo l'operatore addetto di questa macchina, che usandola in condizioni normali per uso giornaliero continuativo può venir esposto ad un livello di rumore pari o superiore a: 85 dB (A).

È obbligatorio indossare l'equipaggiamento di protezione individuale.

Indossare sempre gli occhiali di sicurezza e le protezioni acustiche durante l'uso della macchina.

Nei casi in cui sia presente il rischio di caduta di oggetti, indossare il casco di protezione.

4) La lama è molto affilata e può facilmente provocare dei tagli.

SIMBOLI ESPLICATIVI SULLA MACCHINA (se presenti)



11) Serbatoio miscela



12) Comando arricchitore (Starter)



13) Comando dispositivo di adescamento (Primer)

3. PRESCRIZIONI DI SICUREZZA

A) ADDESTRAMENTO

1) QUESTA MACCHINA PUÒ PROVOCARE DANNI E LESIONI GRAVI. Leggere attentamente le istruzioni per il corretto utilizzo, preparazione, manutenzione, avviamento e arresto della macchina. Prendere familiarità con i comandi e con un uso appropriato della macchina. Imparare ad arrestare rapidamente il motore.

2) Utilizzare la macchina per lo scopo al quale è destinata, cioè per “**il taglio e la regolarizzazione di siepi, costituite da arbusti con rametti di ridotte dimensioni**”. Qualsiasi altro impiego può rivelarsi pericoloso e causare il danneggiamento della macchina. Rientrano nell'uso improprio (come esempio, ma non solo):

- taglio dell'erba in generale e in particolare in prossimità di cordoli;
- sminuzzamento di materiali per il compostaggio;
- lavori di potatura;
- usare la macchina per il taglio materiali di origine non vegetale;
- utilizzare la macchina in più di una persona.

3) Non permettere mai che la macchina venga utilizzata da bambini o da persone che non abbiano la necessaria dimestichezza con le istruzioni. Le leggi locali possono fissare un'età minima per l'utilizzatore.

4) La macchina non deve essere utilizzata da più di una persona.

5) Non utilizzare mai la macchina:

- con persone, in particolare bambini, o animali nelle vicinanze;
- se l'utilizzatore è in condizioni di stanchezza o malessere, oppure ha assunto farmaci, droghe, alcool o sostanze nocive alle sue capacità di riflessi e attenzione;
- se l'utilizzatore non è in grado di tenere saldamente la macchina con due mani e/o di rimanere stabilmente in equilibrio sulle gambe durante il lavoro.

6) Ricordare che l'operatore o l'utilizzatore è responsabile di incidenti e imprevisti che si possono verificare ad altre persone o alle loro proprietà.

B) OPERAZIONI PRELIMINARI

1) Durante il lavoro, occorre indossare un abbigliamento idoneo che non costituisca un impaccio per l'utilizzatore.

- Indossare abiti protettivi aderenti, dotati di protezioni antitaglio.
- Indossare guanti, occhiali protettivi e scarpe antitaglio con suola antiscivolo.
- Utilizzare le cuffie per proteggere l'udito.
- Non indossare sciarpe, camici, collane e comunque accessori pendenti o larghi che potrebbero impigliarsi nella macchina o in oggetti e materiali presenti sul luogo di lavoro.

- Raccogliere adeguatamente i capelli lunghi.

2) **ATTENZIONE: PERICOLO!** La benzina è altamente infiammabile.

- conservare il carburante in appositi contenitori omologati per tale utilizzo;
- non fumare quando si maneggia il carburante;
- aprire lentamente il tappo del serbatoio lasciando sfogare gradualmente la pressione interna;
- rabboccare il carburante solo all'aperto, utilizzando un imbuto;
- rabboccare prima di avviare il motore; non aggiungere carburante o togliere il tappo del serbatoio quando il motore è in funzione o è caldo;
- se fuoriesce della benzina, non avviare il motore, ma allontanare la macchina dall'area nella quale il carburante è stato versato, ed evitare di creare possibilità di incendio, fintanto che il carburante non sia evaporato ed i vapori di benzina non si siano dissolti;
- pulire immediatamente ogni traccia di benzina versata sulla macchina o sul terreno;
- non riavviare la macchina sul luogo ove è stato operato il rifornimento;
- evitare il contatto del carburante con gli indumenti e, in tal caso, cambiarsi gli indumenti prima di avviare il motore;
- rimettere sempre e serrare bene i tappi del serbatoio e del contenitore della benzina.

3) Sostituire i silenziatori difettosi o danneggiati.

4) Prima dell'uso, procedere ad una verifica generale della macchina ed in particolare:

- la leva acceleratore e la leva di sicurezza devono avere un movimento libero, non forzato e al rilascio devono tornare automaticamente e rapidamente nella posizione neutra;
 - la leva acceleratore deve rimanere bloccata se non viene premuta la leva di sicurezza;
 - l'interruttore di arresto motore deve spostarsi facilmente da una posizione all'altra;
 - i cavi elettrici ed in particolare del cavo della candela devono essere integri per evitare il generarsi di scintille e il cappuccio deve essere correttamente montato sulla candela;
 - le impugnature e protezioni della macchina devono essere pulite ed asciutte e saldamente fissate alla macchina;
 - le lame non devono mai essere danneggiate;
- 5) Prima di iniziare il lavoro, assicurarsi che tutte le protezioni siano correttamente montate.

C) DURANTE L'UTILIZZO

1) Non azionare il motore in spazi chiusi, dove possono accumularsi pericolosi fumi di monossido di carbonio.

2) Lavorare solamente alla luce del giorno o con buona luce artificiale.

3) Assumere una posizione ferma e stabile:

- evitare per quanto possibile di lavorare con suolo

- bagnato o scivoloso o comunque su terreni troppo accidentati o ripidi che non garantiscono la stabilità dell'operatore durante il lavoro;
- evitare l'uso di scale e piattaforme instabili;
 - non correre mai, ma camminare e prestare attenzione alle irregolarità del terreno e alla presenza di eventuali ostacoli.
- Siate sempre consapevoli di quello che vi circonda e state in guardia per possibili rischi dei quali potreste non essere consapevoli a causa del rumore della macchina.
- 4) Avviare il motore con la macchina saldamente bloccata a terra con la mano libera:
- avviare il motore ad almeno 3 metri dal luogo in cui si è eseguito il rifornimento;
 - verificare che altre persone non si trovino nel raggio di azione della macchina;
 - non indirizzare il silenziatore e quindi i gas di scarico verso materiali infiammabili.
- 5) Prestare attenzione in prossimità di cavi elettrici sotto tensione.
- 6) Non modificare le regolazioni del motore, e non fare raggiungere al motore un regime di giri eccessivo.
- 7) Controllare che il regime di minimo della macchina sia tale da non permettere il movimento delle lame e che, dopo un'accelerata, il motore torni rapidamente al minimo.
- 8) Fare attenzione a non urtare violentemente la lama contro corpi estranei e alle possibili proiezioni di materiale causato dallo scorrimento delle lame.
- 9) Se il dispositivo di taglio urta un corpo estraneo o il tagliasièpi comincia ad avere un rumore insolito o vibrazioni, spegnere il motore e lasciare fermare la macchina. Scollegare il cavo della candela dalla candela stessa e agire come segue:
- controllare i danni;
 - controllare se vi sono parti allentate e serrarle;
 - provvedere a sostituire o riparare le parti danneggiate con parti di equivalenti caratteristiche.
- 10) Fermare il motore prima di:
- pulire o liberare da un bloccaggio;
 - controllare, eseguire la manutenzione o lavorare sul tagliasièpi;
 - regolare la posizione del dispositivo di taglio;
 - lasciare la macchina incustodita.

D) MANUTENZIONE E MAGAZZINAGGIO

- 1) Mantenere serrati dadi e viti, per essere certi che la macchina sia sempre in condizioni sicure di funzionamento. Una manutenzione regolare è essenziale per la sicurezza e per mantenere il livello delle prestazioni.
- 2) Non riporre la macchina con della benzina nel serbatoio in un locale dove i vapori di benzina potrebbero raggiungere una fiamma, una scintilla o una forte fonte di calore.
- 3) Lasciare raffreddare il motore prima di collocare la macchina in un qualsiasi ambiente.
- 4) Per ridurre il rischio d'incendio, mantenere il motore, il silenziatore di scarico e la zona di magazzinaggio della benzina liberi da residui di rametti, foglie o grasso eccessivo; non lasciare contenitori con i materiali di risulta del taglio all'interno di un locale.

zinnaggio della benzina liberi da residui di rametti, foglie o grasso eccessivo; non lasciare contenitori con i materiali di risulta del taglio all'interno di un locale.

5) Se il serbatoio deve essere svuotato, effettuare questa operazione all'aperto e a motore freddo.

6) Indossare guanti da lavoro per ogni intervento sul dispositivo di taglio.

7) Curare l'affilatura delle lame. Tutte le operazioni riguardanti le lame sono lavori che richiedono una specifica competenza oltre all'impiego di apposite attrezzature; per ragioni di sicurezza, è bene che siano eseguiti presso un centro specializzato.

8) Per motivi di sicurezza, non usare mai la macchina con il dispositivo di taglio o altre parti usurate o danneggiate. I pezzi danneggiati devono essere sostituiti e mai riparati. Usare solo ricambi originali. I pezzi di qualità non equivalente possono danneggiare la macchina e nuocere alla sicurezza.

9) Riporre la macchina fuori dalla portata dei bambini!

E) TRASPORTO E MOVIMENTAZIONE

1) Ogni volta che è necessario ispezionare, movimentare o trasportare la macchina occorre:

- spegnere il motore, attendere l'arresto delle lame, scollegare il cappuccio della candela e attendere che la macchina si raffreddi;
- applicare la protezione delle lame;
- afferrare la macchina unicamente dalle impugnature e orientare le lame nella direzione contraria al senso di marcia.

2) Quando si trasporta la macchina con un automezzo, occorre posizionarla in modo da non costituire pericolo per nessuno e bloccarla saldamente per evitarne il ribaltamento con possibile danneggiamento e fuoriuscita di carburante.

F) COME LEGGERE IL MANUALE

Nel testo del manuale, alcuni paragrafi contenenti informazioni di particolare importanza sono contrassegnati con diversi gradi di evidenziazione, il cui significato è il seguente:

NOTA

oppure

IMPORTANTE

Fornisce precisazioni o altri elementi a quanto già precedentemente indicato, nell'intento di non danneggiare la macchina, o causare danni.

ATTENZIONE!

Possibilità di lesioni personali o a terzi in caso di inosservanza.

PERICOLO!

Possibilità di gravi lesioni personali o a terzi con pericolo di morte, in caso di inosservanza.

4. PREPARAZIONE AL LAVORO

VERIFICA DELLA MACCHINA

Prima di iniziare il lavoro occorre:

- Controllare che non vi siano viti allentate sulla macchina e sulla lama;
- controllare che le lame siano affilate e senza segni di danneggiamento;
- controllare che il filtro aria sia pulito;
- controllare che le protezioni siano ben fissate e efficienti;
- controllare il fissaggio delle impugnature.

PREPARAZIONE DELLA MISCELA

Questa macchina è dotata di un motore a due tempi che richiede una miscela composta da benzina e olio lubrificante.

IMPORTANTE *L'uso della sola benzina danneggia il motore e comporta il decadimento della garanzia.*

IMPORTANTE *Usare solo carburanti e lubrificanti di qualità per mantenere le prestazioni e garantire la durata degli organi meccanici.*

• Caratteristiche della benzina

Usare solo benzina senza piombo (benzina verde) con numero di ottano non inferiore a 90 N.O.

IMPORTANTE *La benzina verde tende a creare depositi nel contenitore se conservata per più di 2 mesi. Utilizzare sempre benzina fresca!*

• Caratteristiche dell'olio

Impiegare solo olio sintetico di ottima qualità, specifico per motori a due tempi.

Presso il vostro Rivenditore sono disponibili olii appositamente studiati per questo tipo di motore, in grado di garantire una elevata protezione.

L'uso di questi olii permette la composizione di una miscela al 2,5%, costituita cioè da 1 parte di olio ogni 40 parti di benzina.

- Preparazione e conservazione della miscela

PERICOLO!

La benzina e la miscela sono infiammabili!

- *Conservare la benzina e la miscela in recipienti omologati per carburanti, in luoghi sicuri, lontano da fonti di calore o fiamme libere.*
- *Non lasciare i contenitori alla portata dei bambini.*
- *Non fumare durante la preparazione della miscela ed evitare di inalare vapori di benzina.*

La tabella indica i quantitativi di benzina e di olio da utilizzare per la preparazione della miscela in funzione del tipo di olio impiegato.

Benzina	Olio sintetico 2 Tempi	
	litri	cm ³
1	0,025	25
2	0,050	50
3	0,075	75
5	0,125	125
10	0,250	250

Per la preparazione della miscela:

- Immettere in una tanica omologata circa metà del quantitativo di benzina.
- Aggiungere tutto l'olio, secondo la tabella.
- Immettere il resto della benzina.
- Richiudere il tappo ed agitare energicamente.

IMPORTANTE *La miscela è soggetta ad invecchiamento. Non preparare quantitativi eccessivi di miscela per evitare che si formino depositi.*

IMPORTANTE *Tenere ben distinti ed identificabili i contenitori della miscela e della benzina per evitare di scambiarsi al momento dell'utilizzo.*

IMPORTANTE *Pulire periodicamente i contenitori della benzina e della miscela per rimuovere eventuali depositi.*

RIFORNIMENTO DEL CARBURANTE

⚠ PERICOLO! *Non fumare durante il rifornimento ed evitare di inalare vapori di benzina.*

⚠ ATTENZIONE! *Aprire il tappo della tanica con cautela in quanto potrebbe essersi formata una pressione all'interno.*

Prima di eseguire il rifornimento:

- Scuotere energicamente la tanica della miscela.
- Sistemare la macchina in piano, in posizione stabile, con il tappo del serbatoio in alto.

- Pulire il tappo del serbatoio e la zona circostante per evitare di immettere sporcizia durante il rifornimento.
- Aprire con cautela il tappo del serbatoio per scaricare gradualmente la pressione. Eseguire il rifornimento mediante un imbuto, evitando di riempire il serbatoio fino all'orlo (Fig. 1).

⚠ ATTENZIONE! *Richiudere sempre il tappo del serbatoio, serrandolo a fondo.*

⚠ ATTENZIONE! *Ripulire subito ogni traccia di miscela eventualmente versata sulla macchina o sul terreno e non avviare il motore fintanto che i vapori di benzina non siano dissolti.*

5. AVVIAMENTO - UTILIZZO - ARRESTO DEL MOTORE**AVVIAMENTO DEL MOTORE**

⚠ ATTENZIONE! *L'avviamento del motore deve avvenire ad una distanza di almeno 3 metri dal luogo dove si è effettuato il rifornimento di carburante.*

Prima di avviare il motore:

- Sistemare la macchina in posizione stabile sul terreno.
- Togliere i ripari della lama.
- Accertarsi che la lama non tocchi il terreno o altri oggetti.
- Accertarsi che l'impugnatura sia bloccata in posizione centrale.

• Avviamento a freddo

NOTA *Per avviamento a "freddo" si intende l'avviamento effettuato dopo almeno 5 minuti dall'arresto del motore o dopo un rifornimento di carburante.*

Per avviare il motore (Fig. 2):

1. Spingere l'interruttore (1) in posizione «I».
2. Premere dolcemente sul bulbo (2) del "primer" per 7-10 volte fino a quando il carburante esce dal tubo di sfiato.
3. Portare la leva di comando dello starter (3) in posizione «CHOKE».
4. Tenere saldamente la macchina sul terreno con una mano sull'impugnatura, per non perdere il controllo durante l'avviamento.

⚠ ATTENZIONE! *Se la macchina non viene tenuta saldamente, la spinta del motore potrebbe far perdere l'equilibrio all'operatore oppure proiettare la lama contro un ostacolo o verso l'operatore stesso.*

5. Tirare lentamente la manopola di avviamento per 10 - 15 cm, fino ad avvertire una certa resistenza, e quindi tirare ulteriormente alcune volte fino ad avvertire i primi scoppi.

IMPORTANTE *Per evitare rotture, non tirare la fune per tutta la sua lunghezza, non farla strisciare lungo il bordo del foro guida fune e rilasciare gradualmente la manopola, evitando di farla rientrare in modo incontrollato.*

6. Tirare di nuovo la manopola di avviamento, fino ad ottenere l'accensione regolare del motore.
7. Portare la leva di comando dello starter (3) in posizione «RUN».
8. Lasciare girare il motore al minimo per almeno 1 minuto prima di accelerare al massimo dei giri.

IMPORTANTE *Se la manopola (4) della fune di avviamento viene azionata ripetutamente con la leva di comando dello starter (3) in posizione «CHOKE» il motore può ingolfarsi e rendere difficoltoso l'avviamento.*

In caso di ingolfamento del motore, smontare la candela e tirare dolcemente la manopola (5) della fune di avviamento per eliminare l'eccesso di carburante; quindi asciugare gli elettrodi della candela e rimontarla sul motore.

• Avviamento a caldo

Per l'avviamento a caldo (immediatamente dopo l'arresto del motore), seguire i punti 1 - 4 - 5 - 6 della procedura precedente.

UTILIZZO DEL MOTORE (Fig. 3)

La velocità del dispositivo di taglio è regolata dalla leva (1) dell'acceleratore posta sull'impugnatura posteriore (2).

L'azionamento di questa leva è possibile solo se contemporaneamente viene premuta la leva di sicurezza (3).

Il movimento è trasmesso dal motore alle lame tramite una frizione a masse centrifughe che impedisce il movimento delle lame quando il motore è al minimo.

ATTENZIONE! *Non usare la macchina se il dispositivo di taglio si muove con il motore al minimo; in questo caso, occorre contattare il vostro Rivenditore.*

La corretta velocità di lavoro si ottiene con la leva dell'acceleratore (1) a fondo corsa.

IMPORTANTE *Durante le prime 6 - 8 ore di esercizio della macchina, evitare di utilizzare il motore al massimo dei giri.*

ARRESTO DEL MOTORE (Fig. 4)

Per arrestare il motore:

- Rilasciare la leva dell'acceleratore (1) e lasciare girare il motore al minimo per qualche secondo.
- Spingere l'interruttore (2) in posizione «O».

ATTENZIONE! *Dopo aver portato l'acceleratore al minimo, occorrono diversi secondi prima che le lame si arrestino.*

ATTENZIONE! *In caso di arresto di emergenza, spostare immediatamente l'interruttore in posizione «O».*

6. UTILIZZO DELLA MACCHINA

Per il rispetto degli altri e dell'ambiente:

- Evitare di essere un elemento di disturbo.
- Seguire scrupolosamente le norme locali per lo smaltimento dei materiali di risulta dopo il taglio.
- Seguire scrupolosamente le norme locali per lo smaltimento di olii, benzina, parti deteriorate o qualsiasi elemento a forte impatto ambientale.
- Lo smaltimento degli imballi deve avvenire secondo le disposizioni locali vigenti.

ATTENZIONE! *L'esposizione prolungata alle vibrazioni può causare lesioni e disturbi neurovascolari (conosciuti anche come "fenomeno di Raynaud" o "mano bianca") specialmente a chi soffre di disturbi circolatori. I sintomi possono riguardare le mani, i polsi e le dita e si manifestano con perdita di sensibilità, torpore, prurito, dolore, decolorazione o modifiche strutturali della pelle. Questi effetti possono essere amplificati dalle basse temperature ambientali e/o da una presa eccessiva sulle impugnature. All'insorgere dei sintomi, occorre ridurre i tempi di utilizzo della macchina e consultare un medico.*

PERICOLO! *L'impianto di accensione di questa macchina genera un campo elettromagnetico di modesta entità, ma tale da non poter escludere la possibilità di interferenza sul funzionamento di dispositivi medici attivi o passivi impiantati all'operatore, con conseguenti possibili gravi rischi per la sua salute. Ai portatori di tali dispositivi medici, si raccomanda pertanto di consultare il medico o il produttore dei dispositivi stessi, prima di usare la macchina.*

ATTENZIONE! *Indossare un abbigliamento adeguato durante il lavoro. Il vostro Rivenditore è in grado di fornirvi le informazioni sui materiali anti-infortunistici più idonei a garantire la sicurezza sul lavoro.*

ATTENZIONE! *In caso di rotture o incidenti durante il lavoro, arrestare immediatamente il motore e allontanare la macchina in modo da non provocare ulteriori danni; nel caso di incidenti con lesioni personali o a terzi, attivare immediatamente le procedure di pronto soccorso più adeguate alla situazione in atto e rivolgersi ad una Struttura Sanitaria per le cure necessarie. Rimuovere accuratamente eventuali detriti che potrebbero arrecare danni o lesioni a persone o animali qualora rimanessero inosservati.*

REGOLAZIONE DELL'IMPUGNATURA (Fig. 5)

L'impugnatura posteriore (1) può assumere 3 diversi orientamenti rispetto al dispositivo di taglio, per effettuare più comodamente le operazioni di rifinitura delle siepi.

ATTENZIONE! *La regolazione dell'impugnatura deve essere effettuata a motore spento.*

• Tipo I

- Abbassare la leva di sblocco (2).
- Ruotare l'impugnatura posteriore (1) nella posizione desiderata.
- Prima di usare la macchina accertarsi che la leva di sblocco (2) sia completamente ritornata in posizione alta, e che l'impugnatura posteriore sia ben stabile.

• Tipo II

- Tirare la leva di sblocco (2).
- Ruotare l'impugnatura posteriore (1) nella posizione desiderata.
- Prima di usare la macchina accertarsi che la leva di sblocco (2) sia completamente ritornata in posizione alta, e che l'impugnatura posteriore sia ben stabile.

ATTENZIONE! *Durante il lavoro, l'impugnatura posteriore deve essere sempre verticale, indipendentemente dalla posizione assunta dal dispositivo di taglio (3).*

MODALITÀ DI TAGLIO

ATTENZIONE! *Durante il taglio, la macchina deve essere sempre tenuta saldamente a due mani.*

ATTENZIONE! *Arrestare subito il motore se le lame si bloccano durante il lavoro o si impigliano nei rami della siepe.*

È sempre preferibile tagliare prima i due lati verticali della siepe e poi la parte superiore.

• Taglio verticale (Fig. 6)

Il taglio deve essere eseguito con un movimento ad arco dal basso verso l'alto, tenendo la lama il più distante possibile dal corpo.

• Taglio orizzontale (Fig. 7)

I migliori risultati si ottengono con la lama leggermente inclinata (5° - 10°) nella direzione del taglio, con un movimento ad arco ed un avanzamento lento e costante, specialmente nel caso di siepi molto folte.

LUBRIFICAZIONE DELLE LAME DURANTE IL LAVORO

Se il dispositivo di taglio si scalda eccessivamente durante il lavoro, occorre lubrificare le superfici interne delle lame.

ATTENZIONE! *Questa operazione deve essere eseguita a motore spento e lame ferme.*

TERMINE DEL LAVORO

A lavoro terminato:

- Fermare il motore come precedentemente indicato (Cap. 5).
- Attendere l'arresto delle lame e montare la protezione.

7. MANUTENZIONE E CONSERVAZIONE

Una corretta manutenzione è fondamentale per mantenere nel tempo l'efficienza e la sicurezza di impiego originali della macchina.

ATTENZIONE! *Durante le operazioni di manutenzione:*

- **staccare il cappuccio della candela.**
- **Attendere che il motore sia adeguatamente raffreddato.**
- **Usare guanti protettivi nelle operazioni riguardanti le lame.**
- **Tenere montate le protezioni della lama, tranne i casi di interventi sulla lama stessa.**
- **Non disperdere nell'ambiente olii, benzina o altro materiale inquinante.**

PULIZIA DEL MOTORE E DEL SILENZIATORE

Per ridurre il rischio di incendio, pulire frequentemente le alette del cilindro con aria compressa e liberare la zona del silenziatore da ramoscelli, foglie o altri detriti.

PULIZIA DEL FILTRO ARIA

IMPORTANTE *La pulizia del filtro aria è essenziale per il buon funzionamento e la durata della macchina.*

La pulizia deve essere eseguita ogni 15 ore di lavoro.

Per pulire il filtro (Fig. 8):

- Svitare il pomolo (1), rimuovere il coperchio (2) e l'elemento filtrante (3).
- Lavare l'elemento filtrante (3) con acqua e sapone. Non usare benzina o altri solventi.
- Lasciare asciugare il filtro all'aria.
- Rimontare l'elemento filtrante (3) e il coperchio (2) serrando a fondo il pomolo.

FILTRO CARBURANTE

All'interno del serbatoio è posto un filtro che impedisce alle impurità di entrare nel motore. Una volta all'anno, è opportuno fare sostituire il filtro dal vostro Rivenditore.

CONTROLLO DELLA CANDELA

Periodicamente, smontare e pulire la candela rimuovendo eventuali depositi con uno spazzolino metallico.

Controllare e ripristinare la corretta distanza fra gli elettrodi (Fig. 9).

Rimontare la candela serrandola a fondo con la chiave in dotazione.

La candela deve essere sostituita con una di analoghe caratteristiche nel caso di elettrodi bruciati o isolante deteriorato, e comunque ogni 50 ore di funzionamento.

REGOLAZIONE DEL CARBURATORE

Il carburatore è regolato in fabbrica in modo da ottenere le massime prestazioni in ogni situazione di utilizzo, con la minima emissione di gas nocivi, nel rispetto delle normative vigenti.

Nel caso di prestazioni scarse, controllare anzitutto che le lame non siano parzialmente bloccate o deformate, quindi rivolgersi al vostro Rivenditore per una verifica della carburazione e del motore.

• Regolazione del minimo

ATTENZIONE! *Il dispositivo di taglio non deve muoversi con il motore al minimo. Se il dispositivo di taglio si muove con il motore al minimo, occorre contattare il vostro Rivenditore per la corretta regolazione del motore.*

LUBRIFICAZIONE DEL RIDUTTORE (Fig. 10)

Ogni 20 ore di lavoro, ripristinare il livello con grasso speciale al bisolfuro di molibdeno, iniettandolo, dopo aver svitato la vite (1), nel foro dell'ingrassatore (2), posizionato nella parte inferiore della macchina.

CONTROLLO E PULIZIA DELLE LAME

ATTENZIONE! *Controllare periodicamente che le lame non siano piegate o danneggiate e che le viti siano serrate adeguatamente.*

Non è necessaria alcuna regolazione della di-

stanza fra le lame, in quanto il gioco è predeterminato in Fabbrica.

Periodicamente, occorre provvedere alla pulizia delle scanalature interne da detriti, che potrebbero impedire il corretto scorrimento delle lame.

Per eseguire la pulizia (Fig. 11):

- Svitare i dadi (1) e rimuovere le viti (2) e la barra (3).
- Pulire accuratamente le asole (4) da polvere e detriti.
- Lubrificare le superfici interne delle lame.
- Rimontare la barra (3) con le viti (2), avendo cura di riposizionare accuratamente i distanziali (5) e le rondelle (6) e (7) sotto i dadi (1).
- Serrare a fondo i dadi (1).

ATTENZIONE! *Controllare sempre che i dadi (1) siano serrati a fondo prima di riprendere il lavoro.*

AFFILATURA DELLE LAME

L'affilatura è necessaria quando la resa del taglio diminuisce e i rami tendono ad incastrarsi spesso.

ATTENZIONE! *Un lama con i taglienti usurati non deve mai essere affilata, ma sempre sostituita.*

IMPORTANTE *È sempre preferibile che l'affilatura venga eseguita dal vostro Rivenditore che dispone delle attrezzature adeguate e della competenza necessaria.*

In caso si debbano affilare le lame, occorre usare una lima a grana fine, attuando i seguenti accorgimenti (Fig. 12):

- Appoggiare la lima (1) sul tagliente (2) con un angolo di 45°, e procedere con un movimento dall'alto verso lo spigolo tagliente.
- Fare in modo che la lima agisca solo nel percorso di andata e sollevarla nel percorso di ritorno.
- Asportare pochissimo materiale.
- Eliminare tutte le bave con una pietra per affilare.
- Eliminare ogni traccia di limatura e ingrassare le lame prima di rimontarle.

INTERVENTI STRAORDINARI

Ogni operazione di manutenzione non inclusa in

questo manuale deve essere eseguita esclusivamente dal vostro Rivenditore.

Operazioni eseguite presso strutture inadeguate o da persone non qualificate comportano il decadimento di ogni forma di garanzia.

CONSERVAZIONE

Al termine di ogni sessione di lavoro, ripulire accuratamente la macchina da polvere e detriti, riparare o sostituire le parti difettose e lubrificare le lame per prevenire la ruggine.

La macchina deve essere conservata in un luogo asciutto, al riparo dalle intemperie, con la protezione delle lame correttamente montata.

INATTIVITÀ PROLUNGATA

IMPORTANTE *Se si prevede un periodo di inattività della macchina superiore a 2 - 3 mesi occorre attuare alcuni accorgimenti per evitare difficoltà alla ripresa del lavoro o danni permanenti al motore.*

• Immagazzinaggio

Prima di riporre la macchina:

- Svuotare il serbatoio del carburante.
- Avviare il motore e tenerlo in moto al minimo fino all'arresto, in modo da consumare tutto il carburante rimasto nel carburatore.
- Lasciare raffreddare il motore e smontare la candela.
- Versare nel foro della candela un cucchiaino d'olio (nuovo) per motori a 2 tempi.
- Tirare diverse volte la fune d'avviamento per distribuire l'olio nel cilindro.
- Rimontare la candela con il pistone al punto morto superiore (visibile dal foro della candela) quando il pistone è alla sua corsa massima).

• Ripresa dell'attività

Al momento di rimettere in funzione la macchina:

- Togliere la candela.
- Azionare alcune volte la fune d'avviamento per eliminare gli eccessi d'olio.
- Controllare la candela come descritto nel capitolo "Controllo della candela".
- Predisporre la macchina come indicato nel capitolo "Preparazione al lavoro".

8. LOCALIZZAZIONE GUASTI

INCONVENIENTE	CAUSA PROBABILE	RIMEDIO
1) Il motore non si avvia o non si mantiene in moto	<ul style="list-style-type: none"> - Procedura di avviamento non corretta - Candela sporca o distanza fra gli elettrodi non corretta - Filtro aria otturato - Problemi di carburazione 	<ul style="list-style-type: none"> - Seguire le istruzioni (vedi cap. 5) - Controllare la candela (vedi cap. 7) - Pulire e/o sostituire il filtro (vedi cap. 7) - Contattare il vostro Rivenditore
2) Il motore si avvia ma ha poca potenza	<ul style="list-style-type: none"> - Filtro aria otturato - Problemi di carburazione 	<ul style="list-style-type: none"> - Pulire e/o sostituire il filtro (vedi cap. 7) - Contattare il vostro Rivenditore
3) Il motore ha un funzionamento irregolare o non ha potenza sotto carico	<ul style="list-style-type: none"> - Candela sporca o distanza fra gli elettrodi non corretta - Problemi di carburazione 	<ul style="list-style-type: none"> - Controllare la candela (vedi cap. 7) - Contattare il vostro Rivenditore
4) Il motore ha una fumosità eccessiva	<ul style="list-style-type: none"> - Errata composizione della miscela - Problemi di carburazione 	<ul style="list-style-type: none"> - Preparare la miscela secondo le istruzioni (vedi cap. 4) - Contattare il vostro Rivenditore

9. DATI TECNICI

		H 555	H 645	H 655
Cilindrata	cm ³	22,5	22,5	22,5
Potenza	kW	0,65	0,65	0,65
Rapporto benzina : olio		40 : 1	40 : 1	40 : 1
Capacità serbatoio	litri	0,26	0,26	0,26
Lunghezza taglio	mm	560	455	560
Massa	kg	5,1	5,1	5,1
Livello di pressione acustica orecchio operatore - Incertezza di misura	dB(A) dB(A)	99,5 3	97,5 3	99,5 3
Livello di potenza acustica misurato - Incertezza di misura	dB(A) dB(A)	105,5 3	105,3 3	105,5 3
Livello di potenza acustica garantito	dB(A)	108	108	108
Vibrazioni trasmesse alla mano sull'impugnatura anteriore - Incertezza di misura	m/s ² m/s ²	3,3 1,5	2,6 1,5	3,3 1,5
Vibrazioni trasmesse alla mano sull'impugnatura posteriore - Incertezza di misura	m/s ² m/s ²	3,8 1,5	2,8 1,5	3,8 1,5
- Codice dispositivo di taglio		118805310/0	118805311/0	118805309/0

DICHIARAZIONE CE DI CONFORMITÀ (Istruzioni Originali)
(Direttiva Macchine 2006/42/CE, Allegato II, parte A)

1. La Società: ST. S.p.A. – Via del Lavoro, 6 – 31033 Castelfranco Veneto (TV) – Italy

2. Dichiaro sotto la propria responsabilità, che la macchina:

Tagliasiepi portatile a motore
taglio / regolarizzazione siepe

a) Tipo / Modello Base:	H 555, H 645, H 655
c) Numero di Serie:	23A••HTR000001 ÷ 99L••HTR999999
d) Motore:	a scoppio

3. É conforme alle specifiche delle direttive:

- MD: 2006/42/EC
- OND: 2000/14/EC, ANNEX V - 2005/88/EC
- EMCD: 2014/30/EU
- RoHs II : 2011/65/EU - 2015/863/EU

4. Riferimento alle Norme armonizzate:

EN ISO 10517:2019
EN ISO 14982:2009
EN IEC 63000:2018

H 555 - H 655

H 645

g) Livello di potenza sonora misurato:	105,5 dB(A)	105,3 dB(A)
h) Livello di potenza sonora garantito:	108 dB(A)	108 dB(A)
k) Potenza installata:	0,65 kW	0,65 kW

n) Persona autorizzata a costituire il
Fascicolo Tecnico:

ST. S.p.A.
Via del Lavoro, 6
31033 Castelfranco Veneto (TV) - Italia

o) Castelfranco Veneto, 01/04/2023

CEO Stiga Group
Sean Robinson



UK DECLARATION OF CONFORMITY

(Supply of Machinery (Safety) Regulations 2008, S.I. 2008 No. 1597, Annex II, part A)

1. The company: ST. S.p.A. – Via del Lavoro, 6 – 31033 Castelfranco Veneto (TV) – Italy
2. Hereby declares under its own responsibility that the machine (function): Hand-held hedge trimmer,
hedge cutting/trimming

- a) Homologation type: H 555, H 645, H 655
- c) Serial number: 23A••HTR000001 ÷ 99L••HTR999999
- d) Engine: petrol

3. Conforms to UK Regulations:

- S.I. 2008/1597 - Supply of Machinery (Safety) Regulations 2008
- S.I. 2001/1701 - Schedule 8 - Noise Emission in the Environment by Equipment for use Outdoors Regulations 2001
- S.I. 2016/1091 - Electromagnetic Compatibility Regulations 2016
- S.I. 2012/3032 - The Restriction of the Use of Certain Hazardous Substances in Electrical and Electronic Equipment Regulations 2012

4. Reference to harmonised standards:

EN ISO 10517:2019
EN ISO 14982:2009
EN IEC 63000:2018

	H 555 - H 655	H 645
g) Livello di potenza sonora misurato:	105,5 dB(A)	105,3 dB(A)
h) Livello di potenza sonora garantito:	108 dB(A)	108 dB(A)
k) Potenza installata:	0,65 kW	0,65 kW

n) Person authorised to compile the technical file: ST. S.p.A.
Via del Lavoro, 6
31033 Castelfranco Veneto (TV) - Italia

o) Castelfranco Veneto, 01/04/2023

CEO Stiga Group

Sean Robinson



UK Importer: STIGA LTD
Unit 8, Bluewater Estate Plympton,
Devon, PL7 4JH, England




<p>FR (Traduction de la notice originale)</p> <p>Déclaration CE de Conformité (Directive Machines 2006/42/CE, Annexe II, partie A)</p> <p>1. La Société</p> <p>2. Déclare sous sa propre responsabilité que la machine : Taille-haie portatif à moteur</p> <p>a) Type / Modèle de Base c) Série d) Moteur essence</p> <p>3. Est conforme aux prescriptions des directives :</p> <p>4. Renvoi aux Normes harmonisées</p> <p>g) Niveau de puissance sonore mesuré h) Niveau de puissance sonore garanti k) Puissance nette installée n) Personne habilitée à établir le Dossier Technique : o) Lieu et Date</p>	<p>EN (Translation of the original instruction)</p> <p>EC Declaration of Conformity (Machine Directive 2006/42/EC, Annex II, part A)</p> <p>1. The Company</p> <p>2. Herby declares under its own responsibility that the machine: hand-held hedge trimmer, hedge cutting/trimming</p> <p>a) Type / Base Model c) Serial number d) Engine: petrol</p> <p>3. Conforms to directive specifications: 4. Reference to harmonised Standards</p> <p>g) Sound power level measured h) Sound power level guaranteed k) Net power installed n) Person authorised to create the Technical Folder: o) Place and Date</p>	<p>DE (Übersetzung der Originalbetriebsanleitung)</p> <p>EG-Konformitätserklärung (Maschinenrichtlinie 2006/42/EG, Anhang II, Teil A)</p> <p>1. Die Gesellschaft</p> <p>2. Erklärt auf eigene Verantwortung, dass die Maschine: : Tragbare motorbetriebene Heckenschere, schneiden/trimmen von Hecken</p> <p>a) Typ / Basismodell c) Seriennummer d) Verbrennungsmotor</p> <p>3. Den Anforderungen der folgenden Richtlinien entspricht: 4. Bezugnahme auf die harmonisierten Normen</p> <p>g) Gemessener Schalleistungspegel h) Garantiierter Schalleistungspegel n) Installierte Nettoleistung n) Zur Verfassung der technischen Unterlagen befugte Person: o) Ort und Datum</p>
<p>NL (Vertaling van de oorspronkelijke gebruiksaanwijzing)</p> <p>EG-verklaring van overeenstemming (Richtlijn Machines 2006/42/CE, Bijlage II, deel A)</p> <p>1. Het bedrijf</p> <p>2. Verklaart onder zijn eigen verantwoordelijkheid dat de machine: Draagbare gemotoriseerde heggenchaar</p> <p>a) Type / Basismodel c) Serienummer d) benzinemotor</p> <p>3. Voldoet aan de specificaties van de richtlijnen: 4. Verwijzing naar de Geharmoniseerde normen</p> <p>g) Gemeten niveau van geluidsvermogen h) Gearandeerd niveau van geluidsvermogen k) Netto geïnstalleerd vermogen n) Bevoegd persoon voor het opstellen van het Technisch Dossier o) Plaats en Datum</p>	<p>ES (Traducción del Manual Original)</p> <p>Declaración de Conformidad CE (Directiva Máquinas 2006/42/CE, Anexo II, parte A)</p> <p>1. La Empresa</p> <p>2. Declara bajo su propia responsabilidad que la máquina: Cortasetos motorizado portátil</p> <p>a) Tipo / Modelo Base c) Matricula d) motor de explosión</p> <p>3. Cumple con las especificaciones de las directivas: 4. Referencia a las Normas armonizadas</p> <p>g) Nivel de potencia sonora medido h) Nivel de potencia sonora garantizado k)Potencia neta instalada n) Persona autorizada a realizar el Manual Técnico: o) Lugar y Fecha</p>	<p>PT (Tradução do manual original)</p> <p>Declaração CE de Conformidade (Diretiva de Máquinas 2006/42/CE, Anexo II, parte A)</p> <p>1. A Empresa</p> <p>2. Declara sob a própria responsabilidade que a máquina: Corta-sebes motorizado portátil</p> <p>a) Tipo / Modelo Base c) Matricula d) motor a explosão</p> <p>3. É conforme às especificações das diretivas: 4. Referência às Normas harmonizadas</p> <p>g) Nivel medido de potência sonora h) Nivel garantido de potência sonora k) Potência líquida instalada n) Pessoa autorizada a elaborar o Caderno Técnico o) Local e Data</p>
<p>EL (Μετάφραση του πρωτοτύπου των οδηγιών χρήσης)</p> <p>ΕΚ-Δήλωση συμμόρφωσης (Οδηγία Μηχανών 2006/42/CE, Παράρτημα II, μέρος Α)</p> <p>1. Η Εταιρία</p> <p>2. Δηλώνει υπεύθυνα ότι η μηχανή: Φορητό μηχανοκίνητο κουρευτικό φράχτη</p> <p>a) Τύπος / Βασικό Μοντέλο c) Αριθμός μητρώου d) κινητήρας εσωτερικής ανάφλεξης</p> <p>3. Συμμορφώνεται με τις προδιαγραφές της οδηγίας: 4. Αναφορά στους Κανονισμούς εναρμόνισης</p> <p>g) Στάθμη μέτρησης ακουστικής ισχύος h) Στάθμη εγγυημένης ακουστικής ισχύος</p> <p>k) Καθαρή εγκαταστημένη ισχύς n) Εξουσιοδοτημένο άτομο για την κατάρτιση του Τεχνικού Φυλλαδίου: o) Τόπος και Χρόνος</p>	<p>TR (Orijinal Talimatların Tercümesi)</p> <p>AT Uygunluk Beyanı (2006/42/CE Makine Direktifi, Ek II, bölüm A)</p> <p>1. Şirket</p> <p>2. Şahsi sorumluluğunda aşağıdaki makinenin: Portatif motorlu çit düzeltici</p> <p>a) Tip / Standart model c) Sicil numarası d) patlamalı motor</p> <p>3. Aşağıdaki direktiflerin özelliklerine uygun olduğunu beyan etmektedir: 4. Harmonize standartlara atf</p> <p>g) Ölçülen ses gücü seviyesi h) Garanti edilen ses gücü seviyesi k) Kurulu net güç n) Teknik Dosyayı oluşturmaya yetkili kişi: o) Yer ve Tarih</p>	<p>МК (Превод на оригиналните упатства)</p> <p>Декларација за усогласеност со ЕУ (Директива за машини 2006/42/CE, Анекс II, дел А)</p> <p>1. Компанијата</p> <p>2. изјавува со целосна лична одговорност дека следната машина: Пренослив моторизиран тример за жива ограда</p> <p>a) Тип / основен модел c) етикета d) мотор: мотор со согорување</p> <p>3. Усогласено со спецификациите според директивите: 4. Референци за усогласени нормативи</p> <p>g) Акустички притисок h) измерено ниво на звучна моќност k) Ниво на гарантирана звучна моќност n) овластено лице за составување на Техничката брошура o) место и датум</p>

<p>NO (Oversettelse av original bruksanvisning)</p> <p>EF- Samsvarserklæring (Maskindirektiv 2006/42/EF, Vedlegg II, del A)</p> <p>1. Firmaet 2. Erklærer på eget ansvar at maskinen: Motorisert bærbær heksaks</p> <p>a) Type / Modell c) Serienummer d) Forbrenningsmotor 3. Oppfyller kravene i direktivene: 4. Henvisning til harmoniserte standarder</p> <p>g) Målt lydeffektivnivå h) Garantert lydeffektivnivå k) Installert nettoeffekt n) Person som har fullmakt til å utferdige teknisk dokumentasjon: o) Sted og dato</p>	<p>SV (Översättning av bruksanvisning i original)</p> <p>EG-försäkran om överensstämmelse (Maskindirektiv 2006/42//EG, bilaga II, de la)</p> <p>1. Företaget 2. Försäkrar på eget ansvar att maskinen: bärbar motoriserad häcksax</p> <p>a) Typ / Basmodell c) Serienummer d) förbränningsmotor 3. Överensstämmer med föreskrifterna i direktivet 4. Referens till harmoniserade standarder</p> <p>g) Uppmått ljudeffektivnivå h) Garanterad ljudeffektivnivå k) Installerad nettoeffekt n) Auktoriserad person för upprättandet av den tekniska dokumentationen: o) Ort och datum</p>	<p>DA (Oversættelse af den originale bruksanvisning)</p> <p>EF-øverenstemmelseserklæring (Maskindirektiv 2006/42/EF, bilag II, del A)</p> <p>1. Firmaet 2. Erklærer på eget ansvar, at maskinen: Bærbær motordreven hækklipper</p> <p>a) Type / Model c) Serienummer d) forbrændingsmotor 3. Er i øverenstemmelse med specifikationerne ifølge direktiverne: 4. Henvisning til harmoniserede standarder</p> <p>g) Målt lydeffektivniveau h) Garanteret lydeffektivniveau k) Installeret nettoeffekt n) Person, der har bemyndigelse til at udarbejde det tekniske dossier: o) Sted og dato</p>
<p>FI (Alkuperäisten ohjeiden käännöns)</p> <p>EY-VAATIMUSTENMUKAISUUSVAKUUTUS (Konodirektiivi 2006/42/EY, Liite II, osa A)</p> <p>1. Yritys 2. Vakuuttaa omalla vastuullaan, että kone: kannettava moottoroitu pensasleikkuri</p> <p>a) Tyyppi / Perusmalli c) Sarjanumero d) räjähäydysmoottori 3. On yhdenmukainen seuraavien direktiivien asettamien vaatimusten kanssa: 4. Viittaus harmonisoituihin standardeihin</p> <p>g) Mitattu äänitehotaso h) Taattu äänitehotaso k) Asennettu nettoteho ilmastointikone- Niitokone / maan ilmaus/haraus n) Teknisten asiakirjojen laatimiseen valtuutettu henkilö: o) Paikka ja päivämäärä</p>	<p>CS (Překlad původního návodu k používání)</p> <p>ES – Prohlášení o shodě (Směrnice o Strojních zařízeních 2006/42/ES, Příloha II, část A)</p> <p>1. Společnost 2. Prohlašuje na vlastní odpovědnost, že stroj: přenosné motorové nůžky na živý plot</p> <p>a) Typ / Základní model c) Výrobní číslo d) spalovací motor 3. Je ve shodě s nařízenímí směrnice: 4. Odkazy na Harmonizované normy</p> <p>g) Naměřená úroveň akustického výkonu h) Zaručená úroveň akustického výkonu k) Čistý instalovaný výkon n) Osoba autorizovaná pro vytvoření Technického spisu: o) Místo a Datum</p>	<p>PL (Tłumaczenie instrukcji oryginalnej)</p> <p>Deklaracja zgodności WE (Dyrektywa maszynowa 2006/42/WE, Załącznik II, część A)</p> <p>1. Spółka 2. Oświadczam na własną odpowiedzialność, że maszyna: przenośne zmotoryzowane nożyce do żywopłotu</p> <p>a) Typ / Model podstawowy c) Numer seryjny d) silnik o zaplonie iskrowym 3. Spełnia podstawowe wymogi następujących Dyrektyw: 4. Odniesienie do Norm zharmonizowanych</p> <p>g) Zmierzony poziom mocy akustycznej h) Gwarantowany poziom mocy akustycznej k) Moc zainstalowana netto n) Osoba upoważniona do zredagowania Dokumentacji technicznej: o) Miejscowość i data</p>
<p>HU (Eredeti használati utasítás fordítása)</p> <p>EK-megfelelőségi nyilatkozata (2006/42/EK gépirányelv, II. melléklet "A" rész)</p> <p>1. Alulírott Vállalat 2. Felelősségének teljes tudatában kijelenti, hogy az alábbi gép: hordozható motoros sűvénynyíró</p> <p>a) Típus / Alaptípus c) Gyártási szám d) robbanómotor 3. Megfelel az alábbi irányelvek előírásainak: 4. Hivatkozás a harmonizált szabványokra</p> <p>g) Mért zajteljesítmény szint h) Garantált zajteljesítmény szint k) Nettó beépített teljesítmény n) Műszaki Dosszié szerkesztésére felhatalmazott személy: o) Helye és ideje</p>	<p>RU (Перевод оригинальных инструкций)</p> <p>Декларация соответствия нормам ЕС (Директива о машинном оборудовании 2006/42/ЕС, Приложение II, часть А)</p> <p>1. Предприятие 2. Заявляет под собственную ответственность, что машина: портативный моторизованный триммер для живой изгороди</p> <p>a) Тип / Базовая модель c) Паспорт d) двигатель внутреннего сгорания 3. Соответствует требованиям следующих директив: 4. Ссылки на гармонизированные нормы</p> <p>g) Измеренный уровень звуковой мощности h) Гарантируемый уровень звуковой мощности k) Чистая установленная мощность n) Лицо, уполномоченное на подготовку технической документации: o) Место и дата</p>	<p>HR (Prijevod originalnih uputa)</p> <p>EK izjava o sukladnosti (Direktiva 2006/42/EZ o strojevima, dodatak II, dio A)</p> <p>1. Tvrtka: 2. pod vlastitom odgovornošću izjavljuje da je stroj: prijenosne motorizirane škare za živicu</p> <p>a) Vrsta / Osnovni model c) Matični broj d) motor s unutarnjim izgaranjem 3. sukladan s temeljnim zahtjevima direktiva: 4. Primijenjene su sljedeće harmonizirane norme:</p> <p>g) Izmjerenjena razina zvučne snage h) Zajamčena razina zvučne snage k) Neto instalirana snaga n) Osoba ovlaštena za praviljenje Tehničke datoteke: o) Mjesto i datum</p>

<p>SL (Prevod izvirnih navodil)</p> <p>ES izjava o skladnosti (Direktiva 2006/42/ES), priloga II, del A)</p> <ol style="list-style-type: none"> Družba pod lastno odgovornostjo izjavlja, da je stroj: prenosne motorizirane škarje za živo mejo Tip / osnovni model Serijska številka motor z notranjim izgorevanjem Skladen je z določili direktiv : Sklícevanje na usklajene predpise Izmerjen nivo zvočne moči Zagotovljen nivo zvočne moči Neto instalirana moč Oseba, pooblašena za sestavo tehnične knjizice: Kraj in datum 	<p>BS (Prijevod originalnih uputa)</p> <p>EZ izjava o skladnosti (Direktiva o mašinama 2006/42/EZ, Prilog II, deo A)</p> <ol style="list-style-type: none"> Firma Daje izjavo pod vlastitom odgovornošću da je mašina: prijenosni motorni trimmer za živu ogradu Tip / Osnovni model Serijski broj motor s unutrašnjim izgaranjem sukladna s osnovnim zahtjevima direktive: Pozivanje na usklađene norme Izmereni nivo zvučne snage Garantovani nivo zvučne snage Neto instalisana snaga Osoba ovlaštena za izradu tehničke brošure: Mjesto i datum 	<p>SK (Preklad pôvodného návodu na použitie)</p> <p>ES vyhlásenie o zhode (Smernica o Strojnych zariadeniach 2006/42/ES, Príloha II, časť A)</p> <ol style="list-style-type: none"> Spoločnosť Vyhlasuje na vlastnú zodpovednosť, že stroj: prenosné motorové nožnice na živý plot Typ / Základný model Výrobné číslo spaľovací motor Je v zhode s nariadeniami smerníc: Odkaz na Harmonizované normy Nameraná úroveň akustického výkonu Zaručená úroveň akustického výkonu Čistý inštalovaný výkon Osoba autorizovaná na vytvorenie Technickéhopisu: Miesto a Dátum
<p>RO (Traducerea manualului fabricantului)</p> <p>CE -Declarație de Conformitate (Directiva Mașini 2006/42/CE, Anexa II, partea A)</p> <ol style="list-style-type: none"> Societatea Declară pe propria răspundere că mașina: mașină de tuns gard viu motorizat portabil Tip / Model de bază Număr de serie motor cu combustie Este în conformitate cu specificațiile directivelor: Referință la Standardele armonizate Nivel de putere sonoră măsurat Nivel de putere sonoră garantat Putere netă instalată Persoană autorizată să întocmească Dosarul Tehnic Locul și Data 	<p>LT (Originalių instrukcijų vertimas)</p> <p>EB atitikties deklaracija (Mašinu direktyva 2006/42/CE, Priedas II, dalis A)</p> <ol style="list-style-type: none"> Bendrovė Prisilima atsakomybę, kad įrenginys: nešiojamas motorizuotas gyvatvorių žirkklės Tipas / Bazinis Modelis Seriijos numeris vidaus degimo variklis Atitinka direktyvose pateiktas specifikacijas: Nuoroda į suderintas Normas Išmatuotas garso galios lygis Užtikrinamas garso galios lygis instaliuota naudingoji galia Autorizuotas asmuo sudaryti Techninę Dokumentaciją: Vieta ir Data 	<p>LV (Instrukciju tulkojums no oriģinālvaiodas)</p> <p>EK atbilstības deklarācija (Direktīva 2006/42/EK par mašīnām, pielikums II, daļa A)</p> <ol style="list-style-type: none"> Uzņēmums Uzņemoties par to pilnu atbildību, paziņo, ka mašīna: pārnēsājams motorizēts dzīvzoga šķērējs Tipa / Bāzes modelis Sērijas numurs Iekšdedzes motors Atsauc uz harmonizētiem standartiem Izmērītais skaņas intensitātes līmenis Garantētais skaņas intensitātes līmenis Uzstādītā neto jauda Pilnvarotais darbinieks, kas sagatavoja tehnisko dokumentāciju: Vieta un datums
<p>SR (Prevod originalnih uputstval)</p> <p>EC deklaracija o usaglašenosti (Direktiva o mašinama 2006/42/EC, Prilog II, deo A)</p> <ol style="list-style-type: none"> Preduzeće Daje izjavu pod vlastitom odgovornošću da je mašina: motorizovani ručni trimmer za živu ogradu Tip / Osnovni model Serijski broj motor s unutrašnjim sagorevanjem u skladu s osnovnim zahtjevima direktiva: Pozivanje na usklađene norme Izmereni nivo zvučne snage Garantovani nivo zvučne snage Neto instalisana snaga Osoba ovlašena za sastavljanje tehničke brošure Mesto i datum 	<p>BG (Превод на оригиналните инструкции)</p> <p>EO декларация за съответствие (Директива Мадини 2006/42/EO, Приложение II, част А)</p> <ol style="list-style-type: none"> Дружеството На собствена отговорност декларира, че машината: моторизирана ръчна ножица за жив плет Вид / Базисен модел Сериен номер motor с вътрешно горене Е в съответствие със спецификата на директивите: Базирано на хармонизираните норми Ниво на измерена акустична мощност Гарантирано ниво на акустична мощност Нетна инсталирана мощност Лице, упълномощено да състави Техническата Документация: Място и дата 	<p>ET (Algupärase kasutusjuhendi tõlge)</p> <p>EÜ vastavusdeklaratsioon (Mašiniadirektiiv 2006/42/EÜ, Lisa II, osa A)</p> <ol style="list-style-type: none"> Firma Kinnitab omal vastutusel, et masin: mootoriga käsitsi hekilõikur Tüüp / Põhimudel Matrikkel Sisepõlemismootor Vastab direktiivide nõuetele: Viide ühtiustatud standarditele Mõõdetud helivõimsuse tase Garanteeritud helivõimsuse tase Installeeritud netovõimsus Tehnilise Lehe autoriseeritud koostaja: o) Koht ja Kuupäev

- IT** • Il contenuto e le immagini del presente manuale d'uso sono stati realizzati per conto di ST. SpA e sono tutelati da diritto d'autore – E' vietata ogni riproduzione o alterazione anche parziale non autorizzata del documento.
- BG** • Съдържанието и изображенията в настоящото ръководство са извършени за ST. SpA и са защитени с авторски права – Забранява се всяко неотризирано възпроизвеждане или промяна, дори и отчасти на документа.
- BS** • Sadržaj i slike iz ovog korisničkog priručnika napravljeni su isključivo za ST. SpA i zaštićeni su autorskim pravima – zabranjena je svaka neovlaštena reprodukcija ili izmjena dokumenta, djelomično ili u potpunosti.
- CS** • Obsah a obrázky v tomto návodu k použití byly zpracovány jménem společnosti ST. SpA a jsou chráněny autorským právem – Reprodukce či nepovolené pozměňování tohoto dokumentu, a to i částečně, je zakázáno.
- DA** • Indhold og illustrationer i denne vejledning er blevet skabt på vegne af ST. SpA og er beskyttet af ophavsret – Enhver gengivelse eller ændring, også delvis, af dokumentet uden autorisation hertil er forbudt.
- DE** • Inhalt und Bilder dieser Bedienungsanleitung wurden im Namen von ST. SpA erstellt und sind urheberrechtlich geschützt – Jede nicht genehmigte Vervielfältigung oder Veränderung, auch auszugsweise, dieses Dokuments ist verboten.
- EL** • Το περιεχόμενο και οι εικόνες στο παρόν εγχειρίδιο χρήσης δημιουργήθηκαν για λογαριασμό της εταιρείας ST. SpA και προστατεύονται από πνευματικά δικαιώματα – Απαγορεύεται οποιαδήποτε αναπαραγωγή ή τροποποίηση, έστω και μερική, του εγγράφου χωρίς έγκριση.
- EN** • The content and images in this User Manual were produced expressly for ST. SpA and are protected by copyright – any unauthorised reproduction or modification to the document, either partially or in full, is prohibited.
- ES** • El contenido y las imágenes del presente manual de uso han sido creados por ST. SpA y están protegidos por los derechos de autor – Se prohíbe toda reproducción o modificación, incluso parcial, no autorizada del documento.
- ET** • Käesoleva kasutusjuhendi sisu ja kujutised on toodetud konkreetselt ettevõttele ST. SpA ja neile rakendub autoriõiguse – dokumendi igasugune osaline või täielik ilma loata reprodutseerimine või muutmine on keelatud.
- FI** • Tämän käyttöoppaan sisältö ja kuvat on valmistettu ST. SpA -yhtiön toimesta ja niitä suojaa tekijänoikeuslaki. – Asiakirjan kaikenlainen kopiaaminen tai muuttaminen, osittainkin, on kielletty ilman erityistä lupaa.
- FR** • Le contenu et les images du présent manuel d'utilisation ont été réalisés pour le compte de ST. SpA et sont protégés par un droit d'auteur - Toute reproduction ou modification non autorisée, même partielle, du document, est interdite.
- HR** • Sadržaj i slike u ovom priručniku za uporabu izrađeni su za tvrtku ST. SpA te su obuhvaćeni autorskim pravima – Zabranjuje se neovlašteno umnožavanje ili prilagodba, djelomična ili u cijelosti, ovog dokumenta.
- HU** • Ennek a használati útmutatónak a tartalma és a benne szereplő képek kizárólag a ST. SpA számára készültek és szerzői joggal védettek – tilos a dokumentum bármely részének vagy egészének engedély nélküli sokszorosítása és módosítása.
- LT** • Šio naudotojų vadovo turinys ir paveikslėliai skirti tik „ST. SpA“ ir yra saugomi autorių teisėmis – dokumentą atgaminti ar modifikuoti, visiškai arba iš dalies, yra draudžiami.
- LV** • Šis lietotāja rokasgrāmatas saturs un attēli ir veidoti tikai ST. SpA un ir aizsargāti ar autortiesībām. Jebkāda dokumenta vai tā daļas prettiesiska kopēšana vai pārveide ir stingri aizliegta.
- MK** • Содржината и сликите во Упатството за корисникот се подготвени исклучиво за ST. SpA и се заштитени со авторски права – забрането е секое делумно или целосно неовластено репродуцирање или измена на документот.
- NL** • De inhoud en de afbeeldingen van deze gebruikshandleiding werden gerealiseerd voor rekening van ST. SpA en zijn beschermd door het auteursrecht – Elke niet-geautoriseerde reproductie of wijziging, ook gedeeltelijke, van het document is verboden.
- NO** • Innholdet og bildene i denne brukerveiledningen er utført på oppdrag fra ST. SpA og er beskyttet ved opphavsrett - Enhver gjengivelse eller endring, selv kun delvis, er forbudt.
- PL** • Treść oraz ilustracje zawarte w niniejszej instrukcji obsługi powstały na zlecenie spółki ST. SpA i są chronione prawami autorskimi – Zabrania się wszelkiego kopiowania bądź modyfikowania, także częściowego, niniejszego dokumentu bez uzyskania stosownej zgody.
- PT** • As imagens e os conteúdos contidos no presente Manual do Utilizador foram expressamente criados para uso exclusivo da ST. SpA, encontrando-se protegidos por direitos de autor. Qualquer tipo de reprodução ou alteração, parcial ou integral, não autorizadas deste Manual estão expressamente proibidas.
- RO** • Conținutul și imaginile din manualul de utilizare de față au fost realizate în numele ST. SpA și sunt protejate de drepturi de autor – Este interzisă orice reproducere sau modificare chiar și parțială neautorizată a documentului.
- RU** • Тесты и изображения, содержащиеся в настоящем руководстве, были созданы в интересах ST. SpA и защищены авторскими правами – Любое несанкционированное воспроизведение или изменение документа запрещено.
- SK** • Obsah a obrázky v tomto návode na používanie boli spracované menom spoločnosti ST. SpA a sú chránené autorským právom – Reprodukcie či nepovolené pozměňovanie tohto dokumentu, a to aj čiastočné, je zakázané.
- SL** • Vsebine in slike v tem uporabniškem priručniku so izdelane za podjetje ST. SpA in so zaščitene z avtorskimi pravicami – vsakršno nepooblaščenno razmnoževanje ali spreminjanje dokumenta, v celoti ali delno, je prepovedano.
- SR** • Sadržaj i slike ovog priručnika za upotrebu su napravljeni u ime ST. SpA i zaštićeni su autorskim pravima – Zabranjena je svaka potpuna ili delimična reprodukcija ili izmena dokumenta bez odobrenja.
- SV** • Innehållet och bilderna i denna användarhandbok har framställts för ST. SpA och skyddas av upphovsrätt – all form av reproduktion eller ändring, även partiell, som inte auktoriserats är förbjuden.
- TR** • Bu Kullanıcı Kilavuzundaki içerik ve resimler aşıkaşa ST. SpA için üretilmiştir ve telif hakkı ile korunmaktadır – dokümanın izinsiz olarak tamamen ya da kısmen herhangi bir şekilde çoğaltılması ya da değıştirilmesi yasaktır.



.....	 LWA dB
Type:	
Art.N -s/n	



FR

Cet appareil,
ses accessoires,
piles et cordons
se recyclent

À DÉPOSER
EN MAGASIN
OU
À DÉPOSER
EN DÉCHÈTERIE

Points de collecte sur www.quefairedemesdechets.fr
Privilégiez la réparation ou le don de votre appareil !



FR

ST. S.p.A.
Via del Lavoro, 6
31033 Castelfranco Veneto (TV) ITALY

STIGA LTD (UK Importer)
Unit 8, Bluewater Estate Plympton,
Devon, PL7 4JH, England