

H 555

H 645

H 655

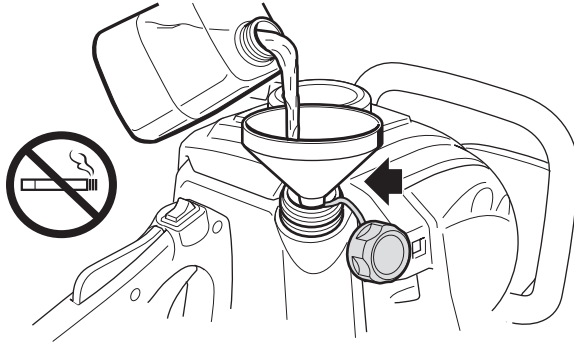


- IT** **Tosasiepi portatile a motore - MANUALE DI ISTRUZIONI**  
ATTENZIONE: prima di usare la macchina, leggere attentamente il presente libretto.
- BG** **Преносим моторен тример за жив плет**  
УПЪТВАНЕ ЗА УПОТРЕБА - ВНИМАНИЕ: преди да използвате машината прочетете внимателно настоящата книжка.
- BS** **Ručni motorni trimmer za živicu - UPUTSTVO ZA UPOTREBU**  
PAŽNJA: prije nego što koristite ovu mašinu, pažljivo pročitajte priručnik s uputama.
- CS** **Přenosné motorové plotové nůžky - NÁVOD K POUŽITÍ**  
UPOZORNĚNÍ: před použitím stroje si pozorně přečtěte tento návod k použití.
- DA** **Bærbar motordreven Hækkeklipper - BRUGSANVISNING**  
ADVARSEL: læs instruktionsbogen omhyggeligt igennem, før du tager denne maskine i brug.
- DE** **Tragbare motorbetriebene Heckenschere - GEBRAUCHSANWEISUNG**  
ACHTUNG: vor Inbetriebnahme des Geräts die Gebrauchsanleitung aufmerksam lesen.
- EL** **Φορητό ψαλίδι μπουρντούρας βενζίνης - ΟΔΗΓΙΕΣ ΧΡΗΣΗΣ**  
ΠΡΟΣΟΧΗ: πριν χρησιμοποιήσετε το μηχάνημα, διαβάστε προσεκτικά το παρόν εγχειρίδιο.
- EN** **Powered hand-held hedge trimmer - OPERATOR'S MANUAL**  
WARNING: read thoroughly the instruction booklet before using the machine.
- ES** **Cortasetos portátil de motor - MANUAL DE INSTRUCCIONES**  
ATENCIÓN: antes de utilizar la máquina, leer atentamente el presente manual.
- ET** **Kaasaskantav mootoriga hekilõikur - KASUTUSJUHEND**  
TÄHELEPANU: enne masina kasutamist lugeda tähelepanelikult antud kasutusjuhendit.
- FI** **Käsin kannateltava moottorikäyttöinen pensasleikkuri**  
KÄYTTÖOHJEET - VAROITUS: lue käyttöopas huolellisesti ennen koneen käyttöä.
- FR** **Taille-haie portatif à moteur - MANUEL D'UTILISATION**  
ATTENTION: lire attentivement le manuel avant d'utiliser cette machine.
- HR** **Prijenosne motorne škare za živicu - PRIRUČNIK ZA UPORABU**  
POZOR: prije uporabe stroja, pažljivo pročitajte ovaj priručnik.
- HU** **Hordozható motoros sövénynyíró - HASZNÁLATI UTASÍTÁS**  
FIGYELEM! a gép használatá előtt olvassa el figyelmesen a jelen kézikönyvet.
- LT** **Rankinės motorinės gyvatvorių žirkklės - NAUDOJIMO INSTRUKCIJOS**  
DĖMESIO: prieš naudojant įrenginį, atidžiai perskaityti šį naudotojo vadovą.
- LV** **Ar piedziņu aprīkotais rokturamais dzīvžoga apgriezējs**  
LIETOŠANAS INSTRUKCIJA - UZMANĪBU: pirms aparāta lietošanai rūpīgi izlasiet doto instrukciju.
- MK** **Преносен поткаструвач - УПАТСТВА ЗА УПОТРЕБА**  
ВНИМАНИЕ: прочитайте го внимателно ова упатство пред да ја користите машината.
- NL** **Draagbare heggeschaar met motor - GEBRUIKERSHANDLEIDING**  
LET OP: vooraleer de machine te gebruiken, dient men deze handleiding aandachtig te lezen.
- NO** **Bærbar motordrevet hekksaks - INSTRUKSJONSBOOK**  
ADVARSEL: les denne bruksanvisningen nøye før du bruker maskinen.
- PL** **Ręczny sekator spalinowy - INSTRUKCJE OBSŁUGI**  
OSTRZEŻENIE: przed użyciem maszyny, należy uważnie przeczytać niniejszą instrukcję.
- PT** **Corta-sebes portátil motorizado - MANUAL DE INSTRUÇÕES**  
ATENÇÃO: antes de usar a máquina, leia atentamente o presente manual.
- RO** **Maşină de tăiat garduri vii portabilă, cu motor**  
MANUAL DE INSTRUCȚIUNI - ATENȚIE: înainte de a utiliza maşina, citiți cu atenție manualul de faţă.
- RU** **Портативные моторизованные шпалерные ножницы**  
РУКОВОДСТВО ПО ЭКСПЛУАТАЦИИ - ВНИМАНИЕ: прежде чем пользоваться оборудованием, внимательно прочтите это руководство по эксплуатации.
- SK** **Prenosné motorové plotové nožnice - NÁVOD NA POUŽITIE**  
UPOZORNENIE: pred použitím stroja si pozorne prečítajte tento návod.
- SL** **Prenosni motorni rezalnik grmičevja - PRIROČNIK ZA UPORABO**  
POZOR: preden uporabite stroj, pazljivo preberite priročnik z navodili.
- SR** **Ručni motorni trimmer za živu ogradu - PRIRUČNIK SA UPUTSTVIMA**  
PAŽNJA: pre korišćenja mašine pažljivo pročitati ovaj priručnik.
- SV** **Motordrivna handhållna häcksaxar - BRUKSANVISNING**  
VARNING: läs igenom hela detta häfte innan du använder maskinen.
- TR** **Motorlu elde taşınabilir çit budama makinesi - KULLANIM KILAVUZU**  
DİKKAT: makineyi kullanmadan önce talimatlar öğren kilavuzu dikkate alayın.

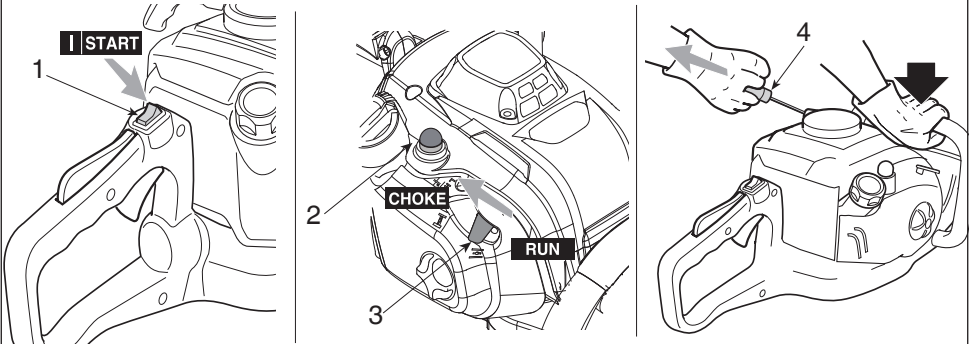


ITALIANO - Istruzioni Originali .....	<b>IT</b>
БЪЛГАРСКИ - Превод на оригиналните инструкции .....	<b>BG</b>
BOSANSKI - Prijevod originalnih uputa .....	<b>BS</b>
ČESKY - Překlad původního návodu k používání .....	<b>CS</b>
DANSK - Oversættelse af den originale brugsanvisning .....	<b>DA</b>
DEUTSCH - Übersetzung der Originalbetriebsanleitung .....	<b>DE</b>
ΕΛΛΗΝΙΚΑ - Μετάφραση του πρωτοτύπου των οδηγιών χρήσης .....	<b>EL</b>
ENGLISH - Translation of the original instruction .....	<b>EN</b>
ESPAÑOL - Traducción del Manual Original .....	<b>ES</b>
EESTI - Algupärase kasutusjuhendi tõlge .....	<b>ET</b>
SUOMI - Alkuperäisten ohjeiden käännös .....	<b>FI</b>
FRANÇAIS - Traduction de la notice originale .....	<b>FR</b>
HRVATSKI - Prijevod originalnih uputa .....	<b>HR</b>
MAGYAR - Eredeti használati utasítás fordítása .....	<b>HU</b>
LIETUVIŠKAI - Originalių instrukcijų vertimas .....	<b>LT</b>
LATVIEŠU - Instrukciju tulkojums no oriģinālvalodas .....	<b>LV</b>
МАКЕДОНСКИ -Превод на оригиналните упатства .....	<b>MK</b>
NEDERLANDS - Vertaling van de oorspronkelijke gebruiksaanwijzing .....	<b>NL</b>
NORSK - Oversettelse av original bruksanvisning .....	<b>NO</b>
POLSKI - Tłumaczenie instrukcji oryginalnej .....	<b>PL</b>
PORTUGUÊS - Tradução do manual original .....	<b>PT</b>
ROMÂN - Traducerea manualului fabricantului .....	<b>RO</b>
РУССКИЙ - Перевод оригинальных инструкций .....	<b>RU</b>
SLOVENŠČINA - Prevod izvirnih navodil .....	<b>SL</b>
SLOVENSKY - Preklad pôvodného návodu na použitie .....	<b>SK</b>
SRPSKI - Prevod originalnih uputstva .....	<b>SR</b>
SVENSKA - Översättning av bruksanvisning i original .....	<b>SV</b>
TÜRKÇE - Orijinal Talimatların Tercümesi .....	<b>TR</b>

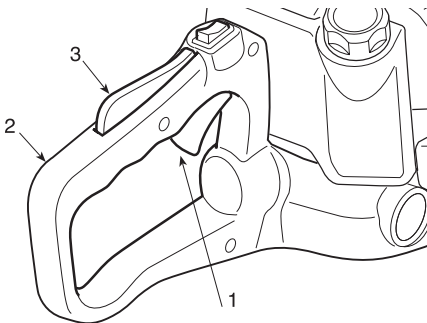
1



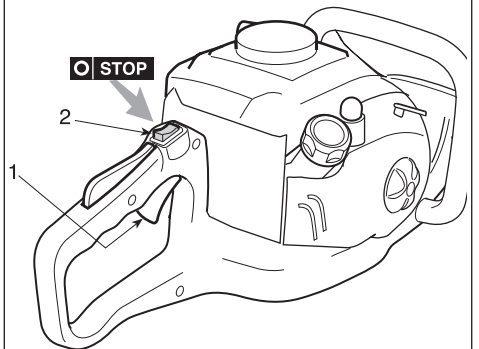
2



3

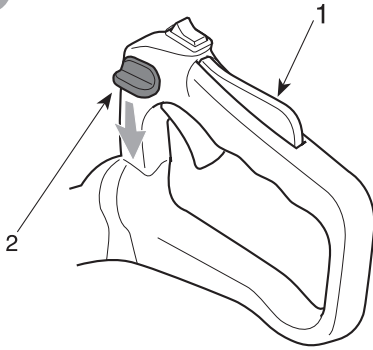


4

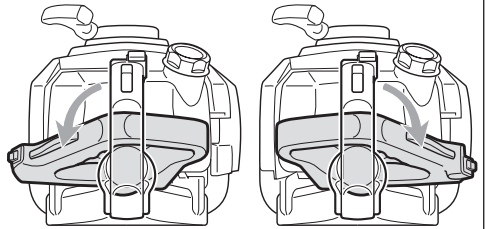
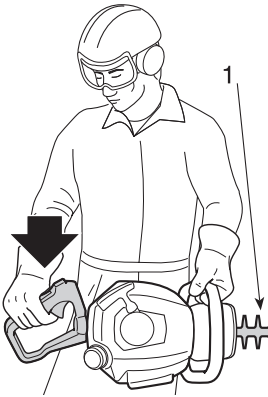
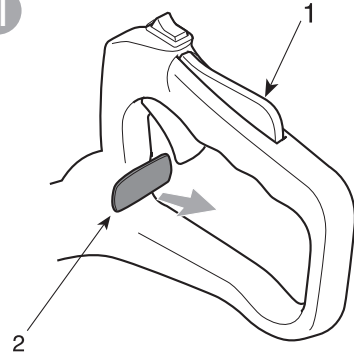


5

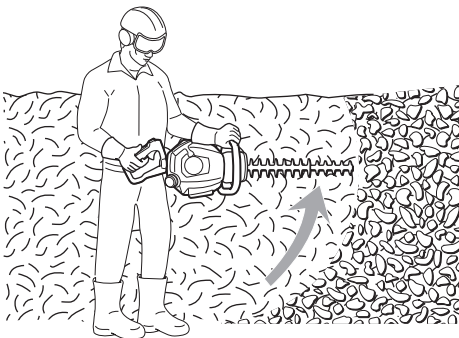
I



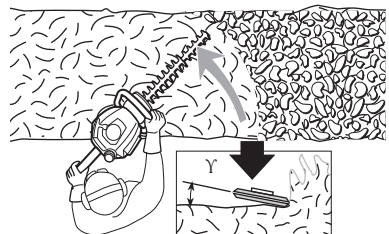
II



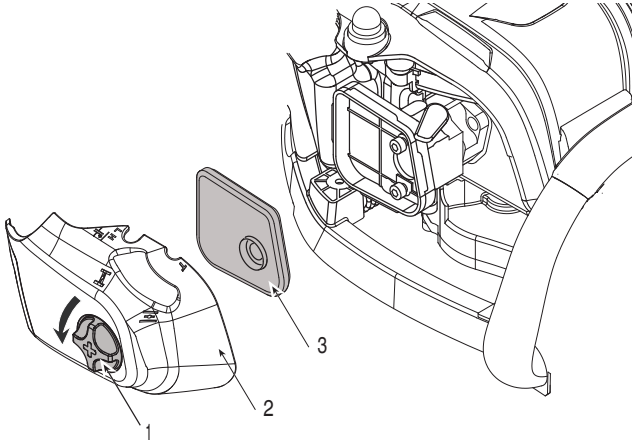
6



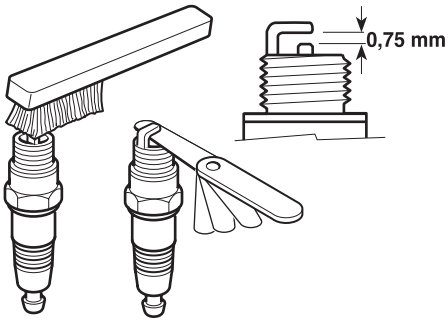
7



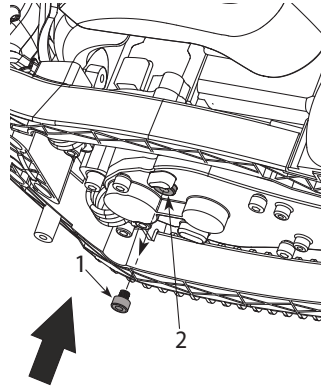
8



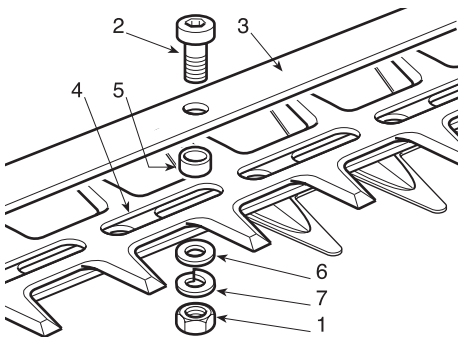
9



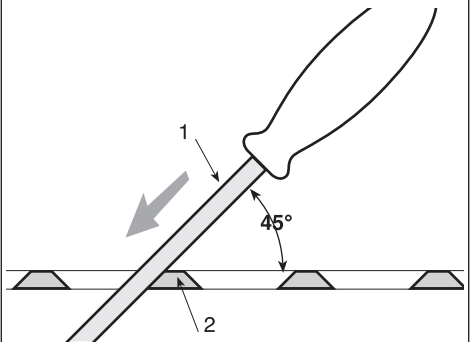
10



11



12



Bästa kund,

vi vill först och främst tacka för att du har valt en av våra produkter. Vi hoppas användning av din nya maskin kommer att medföra tillfredsställelse och att den kommer att motsvara dina förväntningar till fullo. Denna bruksanvisning har tagits fram för att ge dig en möjlighet att lära känna maskinen bättre för att använda den på ett säkert och effektivt sätt. Glöm inte att bruksanvisningen är en viktig del av maskinen; ha den alltid till hands och se till att den följer med maskinen om den säljs vidare eller om ni lånar ut den.

Denna nya maskin har utarbetats och tillverkats enligt gällande standarder och den är därmed säker och pålitlig, förutsatt att den används helt enligt instruktionerna i denna bruksanvisning (avsedd användning); all annan användning samt bristande observation av säkerhetsföreskrifterna, instruktionerna för underhåll och reparation är att betraktas som "felaktig användning" och medför att garantin upphör att gälla och likaså allt ansvar för tillverkaren. Användaren ansvarar då själv för eventuella skador eller åverkan på egen eller annan person.

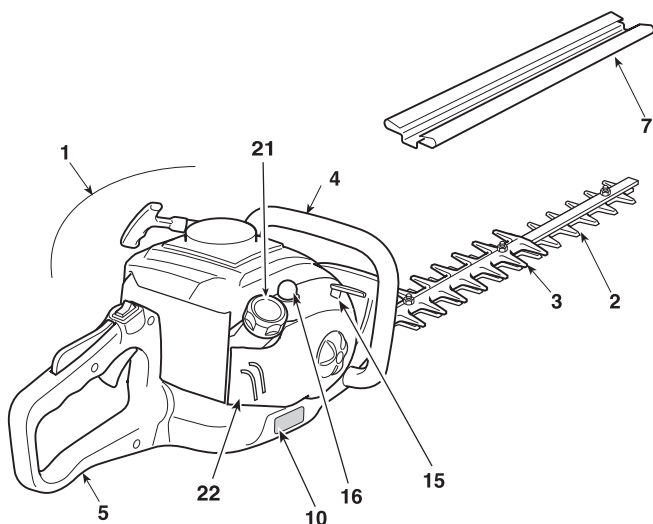
Ifall ni skulle stöta på några mindre skillnader mellan vad som beskrivs här i denna bruksanvisning och er maskin så ha i minnet att detta kan bero på den kontinuerliga förbättringen av produkten. Informationen i denna bruksanvisning kan ändras utan att i förhand meddela detta och utan uppdateringsplikt. Däremot kommer de huvudsakliga egenskaperna för säkerhet och funktion alltid att kvarstå. Vid tvivel, kontakta er återförsäljare. Lycka till!

#### INNEHÅLLSFÖRTECKNING

1. Identifiering av huvudkomponenter .....	2
2. Symboler .....	3
3. Säkerhetsföreskrifter .....	4
4. Förberedelse av arbetet .....	6
5. Start - Användning – Stopp av motorn .....	7
6. Användning av maskinen .....	8
7. Underhåll och förvaring .....	10
8. Felsökning .....	12
9. Tekniska specifikationer .....	12

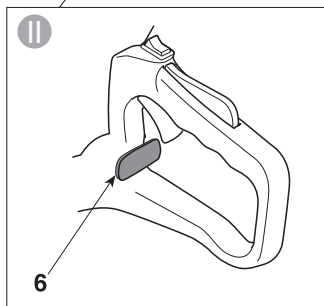
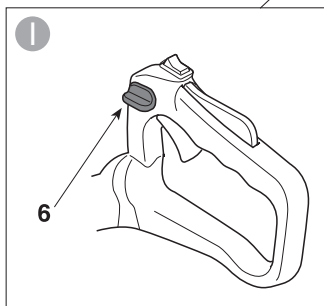
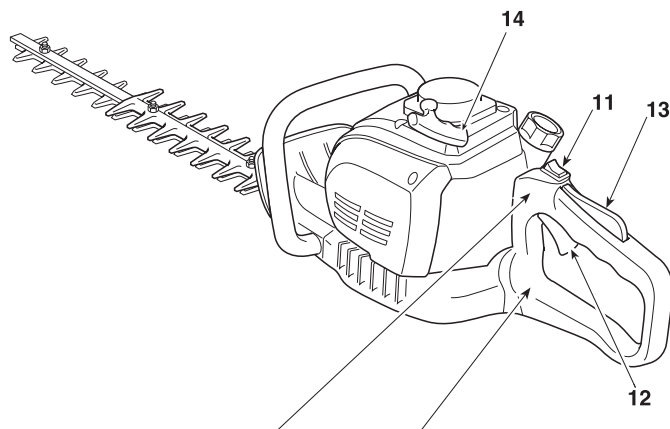
# 1. IDENTIFIERING AV HUVUDKOMPONENTER

1. Motor
2. Skärenhet (blad)
3. Skyddsplatta skärning
4. Främre handtag
5. Bakre handtag
6. Kommando för att friställa det bakre handtaget
7. Blådskydd
10. Märkplåt



## REGLAGE OCH TANKNINGAR

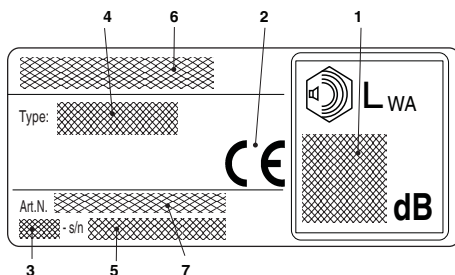
11. Stoppkontakt
12. Bladets reglage (gasreglage)
13. Gasreglagets säkerhetsspak
14. Starthandtag
15. Chokereglage (Starter)
16. Reglage för evakueringspump (Primer)
21. Bränsletank
22. Luftfilterlock



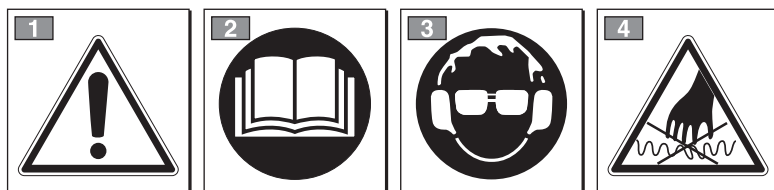


## MÄRKPLÅT

- 1) Ljudeffektivå
- 2) Överensstämmelsemärke
- 3) Tillverkningsmånad/-å
- 4) Typ av maskin
- 5) Serienummer
- 6) Tillverkarens namn och adress
- 7) Artikelnummer



## 2. SYMBOLER



**VARNING: maskinen som du köpt har konstruerats för hobbybruk.**

- 1) Varning! Fara
- 2) Läs igenom bruksanvisningen innan du använder maskinen.
- 3) Det finns fara för allvarlig hörselskada. Vi varnar användare av denna maskin att en daglig och kontinuerlig användning av denna maskin under normala förhållanden kan utsättas för buller på: 85 dB (A).

Bär personliga skyddsutrustningar.  
Bär alltid skyddsglasögon och hörselskydd när maskinen används.  
Bär alltid skyddshjälm vid arbete i områden där risk för fallande föremål föreligger.

4) Bladet är mycket vasst och kan lätt orsaka skärskador.

## FÖRKLARING AV SYMBOLER PÅ MASKINEN (i förekommande fall)



11) Bränsletank



12) Chokereglage (Starter)



13) Reglage för evakueringspump (Primer)

## 3. SÄKERHETSFÖRESKRIFTER

### A) LÄRA KÄNNA MASKINEN

1) DEN HÄR MASKINEN KAN ORSAKA ALLVARLIGA SKADOR OCH SÅR. Läs noggrant igenom instruktionerna för en korrekt användning, förberedelse, underhåll, start och stopp av maskinen. Lär dig att känna igen reglagen och använd maskinen på lämpligt sätt. Lär dig att snabbt stänga av motorn.

2) Använd maskinen för avsedd användning, dvs. **”beskärning och i trimning av häckar bestående av buskar med små grenar”**. All annan användning kan vara farlig och skada maskinen. Följande anses som felaktig användning (som exempel, men inte uteslutande):

- gräsklippning i allmänhet och speciellt nära rep,
- malning av material för kompostering,
- beskärningar,
- använda maskinen för ett annat material än växter och planter,
- att maskinen används av flera personer.

3) Tillåt aldrig att maskinen används av barn eller av personer utan kunskap om instruktionerna. Lokala bestämmelser kan ange en åldersgräns för dess användning.

4) Maskinen får endast användas av en person.

5) Använd aldrig maskinen:

- i närheten av personer, speciellt barn, eller djur,
- om användaren är trött eller mår dåligt, eller har tagit medicin, droger, alkohol eller andra ämnen som kan påverka omdömet och uppmärksamhet,
- om användaren inte är i grad att hålla i den med ett fast grepp med båda händerna och/eller stå stadigt på benen under arbetet.

6) Kom ihåg att operatören eller användaren ansvarar för oförutsedda olyckor som kan uppstå på andra personer eller deras egendom.

### B) FÖRBEREDELSE

1) Under arbetet så är det nödvändigt att bära lämplig klädsel som inte hindrar arbetet.

- Bär åtsittande skyddskläder med skärskydd.
- Bär handskar, skyddsglasögon och skyddsskor med halksäker sula.
- Använd hörselskydd för att skydda hörseln.
- Bär inte skor, skjortor, halsband, armband eller hur som helst hängande eller stora accessoarer som kan fångas in i maskinen eller i föremål och material som finns på arbetsplatsen.
- Samla ihop långt hår.

2) VARNING: FARA! Bensinen är mycket brandfarlig.

- förvara bränslet i därtill avsedd godkänd behållare;
- rök inte när du hanterar bränslet;
- öppna bränslelocket långsamt så att det inre trycket gradvis töms ut;
- påfyllning av bränsle får endast ske utomhus med hjälp av en tratt;

- fyll på innan motorn startas; fyll inte på med bränsle eller ta bort tanklocket när motorn är i funktion eller är varm;

- sätt inte på motorn om det läcker bensen och för att inte orsaka brandrisk så ta bort maskinen från området där bränslet har spillts och vänta tills bränslet har avdunstat och bensenångorna har lösts upp,

- gör noggrant rent alla spår av bensen som spillts på maskinen eller marken;

- starta inte maskinen på nytt på den plats där påfyllningen genomförts;

- undvik att spilla bränsle på kläderna, om detta skulle inträffa så byt kläder innan motorn startas;
- bränsletankens lock skall alltid vara monterat och fastdraget.

3) Byt ut felaktiga eller trasiga ljuddämpare.

4) Innan användning, utför en allmän kontroll av maskinens funktion och då särskilt:

- Gasreglaget och gasreglagespärren skall ha en fri rörelse utan att vara trög och när man släpper dem så skall de automatiskt och snabbt gå tillbaka till neutral position;

- gasreglaget skall vara blockerat om man inte trycker på gasreglagespärren;

- motorns stoppkontakt skall lätt flytta sig från en position till en annan;

- elkablar och särskilt tändstiftets kabel skall vara hela för att undvika att det uppstår gnistor och hatten skall vara korrekt monterat på tändstiftet;

- handtag och skydd på maskinen skall hållas rena och torra och fast fixerade till maskinen;

- bladen får aldrig komma till skada;

5) Innan arbetet inleds, se till att alla skydd sitter korrekt monterade.

### C) UNDER ANVÄNDNINGEN

1) Starta aldrig motorn i stängda utrymmen där livsfarlig koloxidgas kan ackumuleras.

2) Arbeta endast vid dagsljus eller med en god belysning.

3) Inga en stilla och stabil ställning:

- så länge det är möjligt så undvik att arbeta på våt eller halkig mark eller på en ojämn eller brant mark som inte garanterar stabilitet för operatören under arbetet;

- undvik en användning av ostabila trappor och plattformar;

- spring aldrig utan gå och se upp för alla ojämnheter på marken och om det finns några hinder i vägen.

- Var alltid medveten om omgivningen och var förberedd på möjliga risker som du kanske inte kan uppmärksamma på grund av maskinens ljudnivå.

4) Starta motorn med maskinen blockerad ordentligt med den fria handen:

- starta motorn åtminstone 3 meter från den plats där man fyllt på med bränsle;

- kontrollera så att övriga personer befinner sig på minst 15 meters avstånd från maskinens räckvidd;
  - rikta aldrig ljuddämparen och därmed avgasen mot lättantändligt material.
- 5) Var försiktig nära spänningssatta elkablar.
  - 6) Ändra inte motorns inställningar och låt inte motorn nå ett alltför högt varvtal.
  - 7) Kontrollera att maskinens varvtal inte hindrar en fri rörelse av skärbladen. Kontrollera att motorn snabbt sjunker mot tomgång efter att ha gasat.
  - 8) Se till att bladet inte slår emot främmande föremål och se upp för föremål som kan slungas iväg på grund av bladens rörelse.
  - 9) Om skärenheten stöter emot ett främmande föremål eller om häcksaxen har ett ovanligt ljud eller vibrerar, släck av motorn och låt maskinen stanna upp. Koppla ur tändstiftets kabel och gör så här:
    - kontrollera skadorna;
    - kontrollera om det finns lösa delar och dra åt dem;
    - byt ut eller reparera de skadade delarna med delar av motsvarande egenskaper.
  - 10) Stoppa motorn innan du:
    - gör rent den eller frigör den vid blockering;
    - kontrollera, utför underhåll eller arbetar på häcksaxen;
    - ställer in skärenhetens placering;
    - ämnar maskinen utan bevakning.

## D) UNDERHÅLL OCH FÖRVARING

- 1) Se till att muttrar och skruvar är åtdragna för att alltid ha en maskin under säkra funktionsförhållanden. Ett regelmässigt underhåll är väsentligt för säkerheten och för att upprätthålla prestationsnivån.
- 2) Förvara aldrig maskinen med bensen i tanken i ett rum där bensenångorna kan nå en flamma, en gnista eller en stark värmekälla.
- 3) Låt motorn kallna innan maskinen ställs undan.
- 4) För att minska brandrisken ska motorn, utloppet samt ljuddämparen och bensenens förvaringsställ vara fria från grenar, löv eller överflödigt fett. Lämna inte behållare med överblivet material från beskärningen inomhus.
- 5) Om tanken måste tömmas, så skall detta göras utomhus och med kall motor.
- 6) Bär skyddshandskar för alla slags arbeten på skärenheten.
- 7) Håll skärbladen vassa. Alla åtgärder gällande bladet är arbeten som kräver en specifik kompetens och användning av lämpliga utrustningar. Av säkerhetsskäl krävs det därför att de alltid utförs hos ett specialiserat center.
- 8) För säkerhets skull så använd aldrig maskinen om skärutrustningen eller andra delar är utslitna eller trasiga. Trasiga delar måste bytas ut, aldrig repareras. Använd endast originalreservdelar. Delar av annan kvalitet kan skada maskinen och påverka säkerheten.
- 9) Ställ maskinen utom räckhåll för barn!

## E) TRANSPORT OCH FÖRFLYTTNING

- 1) Var gång som maskinen måste granskas, förflyttas eller transporteras ska du:
  - stänga av motorn, vänta till bladen stannat upp, koppla från tändstiftets hatt och vänta tills maskinen svalnat;
  - installera bladens skydd;
  - håll enbart maskinen i handtagen och rikta bladen i motsatt riktning än den för drift.
- 2) När man transporterar maskinen med ett fordon, så måste man placera den så att den inte utgör fara för någon och sätta fast den ordentligt så att den inte välter, vilket kan göra att den går sönder och att bränsle rinner ut.

## F) HUR DU LÄSER BRUKSANVISNINGEN

I bruksanvisningens text så finns det några paragrafer av särskild vikt som markerats efter graden av vikt och vars innebörd är den följande:

### ANMÄRKNING

eller

### VIKTIGT

*Föreskrifter eller annan information till tidigare indikeringar och som syftar till att undvika skador på maskinen eller andra skador.*



### VARNING!

*Försummelse kan medföra skador på egen eller annan person.*



### FARA!

*Försummelse kan medföra allvarliga eller livshotande skador på egen eller annan person.*

## 4. FÖRBEREDELSE AV ARBETET

### KONTROLL AV MASKINEN

Innan man påbörjar arbetet så måste man:

- Kontrollera att det inte finns några lösa skruvar på maskinen och svärdet;
- kontrollera att bladen är vassa och utan skador
- kontrollera att luftfiltret är rent;
- kontrollera att skydden sitter riktigt och fungerar;
- kontrollera att handtagen sitter fast ordentligt.

### FÖRBEREDELSE AV BRÄNSLEBLANDNING

Denna maskin är utrustad med en tvåtaktsmotor som kräver en bränsleblandning av bensin och smörjolja.

#### VIKTIGT

*Att använda enbart bensin skadar motorn vilket medför att garantin upphör att gälla.*

#### VIKTIGT

*Använd endast bränsle och smörjmedel som bibehåller prestationerna och garanterar att de mekaniska enheterna varar med tiden.*

#### • Bensinens egenskaper

Använd endast blyfri bensin (grön) med minst 90 oktan.

#### VIKTIGT

*Grön bensin avger beläggningar i behållaren om den bevaras där i mer än 2 månader. Använd alltid färsk bensin!*

#### • Oljans egenskaper

Använd endast syntetisk olja av bästa kvalitet, specifik för tvåtaktsmotorer.

Din återförsäljare har olja som är avsedd för denna typ av motor, som är i grad att garantera ett bra skydd.

Användning av dessa oljor gör det möjligt med en blandning på 2,5% som består av en del olja var 40:e del bensin.

- Förberedelse och bevaring av bränsleblandningen

#### FARA!

***Bensinen och bränsleblandningen är flamfarliga!***

- ***Bevara bensinen och bränsleblandningen i en godkänd behållare för bränsle, på en säker plats, långt från värmekällor eller fria flammor.***
- ***Lämna inte behållarna så att barn kan komma åt dem.***
- ***Rök inte under förberedelse av blandningen och undvik att andas in bensinångorna.***

Tabellen indikerar mängden bensin och olja som skall användas för att förbereda blandningen i funktion till typen av olja som används.

Bensin	Syntetisk tvåtaktsolja	
liter	liter	cm <sup>3</sup>
1	0,025	25
2	0,050	50
3	0,075	75
5	0,125	125
10	0,250	250

Vid förberedelse av blandningen:

- Håll cirka hälften av bensinen i en godkänd behållare.
- Håll på all olja, enligt tabellen.
- Fyll på med resten av bensinen.
- Stäng locket och skaka energiskt.

#### VIKTIGT

*Bränsleblandning åldras. Förbered inte för mycket bränsleblandning för att undvika beläggningar.*

#### VIKTIGT

*Ställ behållarna med bränsleblandningen och bensinen åtskilda åt och gör så att de är identifierbara så att de inte förväxlas vid användningstillfället.*

#### VIKTIGT

*Gör regelbundet rent behållarna från bensinen och bränsleblandningen så att eventuella beläggningar avlägsnas.*

## PÅFYLLNING AV BRÄNSLE

**⚠ FARA!** *Rök inte under påfyllningen och undvik att andas in bensinångorna.*

**⚠ VARNING!** *Öppna varsamt locket på dunken då det kan ha bildats ett tryck i den.*

Innan man utför påfyllningen:

- Skaka tanken med kraft.
- Ställ maskinen plant i en stabil position med tanklocket uppåt.
- Gör rent tanklocket och området runtomkring så att man inte smutsar ner under påfyllningen.

- Öppna varsamt tanklocket för att gradvis tömma trycket. Tanka med hjälp av en tratt och undvik att fylla på tanken upp till brädden (fig. 1).

**⚠ VARNING!** *Tanklocket skall alltid stängas och skruvas åt ända in.*

**⚠ VARNING!** *Gör genast rent alla spår av bränsleblandningen som hamnat på maskinen eller marken och starta inte motorn förrän bensinångorna har avdunstat.*

## 5. START - ANVÄNDNING – STOPP AV MOTORN

### START AV MOTORN

**⚠ VARNING!** *Start av motorn skall utföras på åtminstone 3 meters avstånd från tankningsstället.*

Innan man startar motorn:

- Ställ maskinen stabilt på marken.
- Avlägsna bladets skydd.
- Se till att bladet inte vidrör marken eller andra föremål.
- Se till att handtaget blockerats i mittpositionen.

#### • Kallstart

**ANMÄRKNING** *Med "kallstart" menas en start som utförs åtminstone 5 minuter efter att motorn stannat eller efter påfyllning av bränsle.*

För att starta motorn (fig. 2):

1. Ställ kontakten (1) i positionen «I».
2. Tryck lätt på "primerns" kulknapp (2) 7-10 gånger tills bränslet rinner ut ur ventilationsröret.
3. Ställ starterns styrspak (3) på läget «CHOKE».
4. Håll maskinen stadigt på marken med en hand på handtaget för att inte förlora kontrollen under starten.

**⚠ VARNING!** *Om apparaten inte hålls stadigt kan motorns tryckkraft leda till att användaren förlorar balansen eller slunga bladet mot ett föremål eller mot användaren.*

5. Dra långsamt ut starthandtaget cirka 10-15 cm ända tills man känner på ett lätt motstånd och dra därefter ytterligare några snabba och kraftigare ryck tills den startar.

**VIKTIGT** *Dra inte ut linan helt och hållet så att den går sönder och låt den inte släpa längs kanten av linhjulet. Släpp sedan handtaget gradvis och undvik att linan åker tillbaka på ett okontrollerat sätt.*

6. Dra på nytt i starthandtaget ända tills motorn startar på ett riktigt sätt.
7. Ställ starterns styrspak (3) på läget «RUN».
8. Låt motorn gå på lågvarv i minst 1 minut innan en acceleration till max varvtal.

**VIKTIGT** *Om handtaget (4) för startlinan aktiveras flera gånger med starterns (3) styrspak i läget «CHOKE» kan det komma för mycket bränsle till motorn vilket försvårar starten.*

Om motorn försetts med för mycket bränsle, montera bort tändstiftet och dra sakt i startlinans handtag (5) för att avlägsna överflödet av bränsle, torka därefter av elektroderna på tändstiftet och montera tillbaka det på motorn.

### • Varmstart

För varmstart (omedelbart efter motorstopp) följ därefter punkterna 1 - 4 - 5 - 6 i föregående procedur.

### ANVÄNDNING AV MOTORN (fig. 3)

Hastigheten för skärenheten regleras av gasspaken (1), som sitter på det bakre handtaget (2).

Aktiveringen av denna spak är endast möjlig om säkerhetsspak (3) trycks ner samtidigt.

Rörelsen överförs från motorn till bladen genom en koppling med centrifugalvikter som förhindrar bladens rörelse när motorn står på tomgångsvarvtal.

**⚠ VARNING!** *Använd inte maskinen om skärenheten rör sig med motorn på minimiläget. I detta fall ska du kontakta din återförsäljare.*

Rätt arbetshastighet uppnås när gasspaken styrs-pak (1) trycks ända in.

### VIKTIGT

*Under de första 6-8 timmar-nas maskindrift så undvik att sätta motorn på max-imalt varvtal.*

### STOPP AV MOTORN (fig. 4)

För att stoppa motorn:

- Släpp gasspaken (1) och låt motorn gå på tomgång under några sekunder.
- Tryck brytaren (2) till läget «O».

**⚠ VARNING!** *Det några sekunder innan bladet stannar upp efter att gasreglaget ställts på tomgång.*

**⚠ VARNING!** *Vid ett nödstopp, flytta brytaren omedelbart till «O».*

## 6. ANVÄNDNING AV MASKINEN

För respekt av andra och för miljön så:

- Undvik att skapa hinder.
- Följ noggrant lokala bestämmelser för bortskaffande av material som finns kvar efter klippningen.
- Följ lokala bestämmelser noggrant för bortskaffande av olja, bensin, trasiga delar och andra enheter som kan förstöra miljön.
- Bortskaffandet av emballagen ska göras enligt gällande lokala bestämmelser.

**⚠ VARNING!** *Om man utsätts en längre tid för vibrationer så kan man få neurovaskulära skador och störning (kända även som Raynaud fenomen eller vita fingrar) speciellt för de som lider av cirkulationsstörningar. Symptomerna kan gälla händer, handleder och fingrar och symtomen kan vara att man förlorar känslan, avtrubning, att det kliar, smärta, hudförändringar eller strukturella ändringar på huden. Dessa effekter kan öka vid låga miljötemperaturer och teller av ett för hårt grepp om handtaget. Om någon av dessa symptom skulle uppstå, minska på användningstiden och kontakta en läkare.*

**⚠ FARA!** *Denna maskinens startanordning ger upphov till ett elektromagnetiskt fält av mått-*

*lig kraft som är av sådan typ att man inte kan utesluta möjligheten av störningar hos aktiva eller passiva medicinska utrustningar som har implanterats hos operatören. Detta kan medföra allvarliga risker för operatörens hälsa. Vi rekommenderar därför att bärare av liknande medicinsk utrustning rådfrågar sin läkare eller utrustningens tillverkare innan de använder maskinen.*

**⚠ VARNING!** *Bär lämplig klädsel under arbetet. Er återförsäljare kan ge er information gällande mest lämplig säkerhetsutrustning för att förebygga olyckor och för att garantera säkerheten under arbetet.*

**⚠ VARNING!** *Vid förstörelse eller olyckor under arbetet, stäng omedelbart av motorn och ställ maskinen på avstånd för att inte orsaka fler skador. Vid olyckor som medför kroppsskador, ge omedelbart första hjälpen och kontakta ett sjukhus för nödvändig vård. Ta noggrant bort eventuella rester som kan orsaka materialskador eller skador på människor eller djur om de inte tas bort.*

## REGLERING AV HANDTAGET (fig. 5)

Det bakre handtaget (1) kan inta tre olika riktningar jämfört med klippsystemet, för att på ett bekvämare sätt kunna finputsa häcken.

**⚠ VARNING!** *Handtaget ska regleras när maskinen står still.*

### • Typ I

- Sänk frigöringsspaken (2).
- Vrid det bakre handtaget (1) till önskat läge.
- Innan maskinen används, se till att frigöringsspaken (2) gått tillbaka i lyft läge och att det bakre handtaget är stabilt.

### • Typ II

- Dra frigöringsspaken (2).
- Vrid det bakre handtaget (1) till önskat läge.
- Innan maskinen används, se till att frigöringsspaken (2) gått tillbaka i lyft läge och att det bakre handtaget är stabilt.

**⚠ VARNING!** *Under arbetet ska det bakre handtaget alltid vara vertikalt, oberoende av positionen för skärenheten (3).*

## BESKÄRNINGSLÄGE

**⚠ VARNING!** *Under beskärningen så ska alltid maskinen hållas ordentligt med båda händerna.*

**⚠ VARNING!** *Stäng omedelbart av motorn om bladen blockerar under arbetet eller fastnar i buskarnas grenar.*

Det rekommenderas att först skära häckens två vertikala sidor och sedan överdelen.

### • Vertikal beskärning (fig. 6)

Beskärningen ska göras med bågrörelse nerifrån och upp med bladet så långt från kroppen som möjligt.

### • Horisontell beskärning (fig. 7)

Det bästa resultatet uppnås med bladet lätt lutat (5° - 10°) i skärriktningen, med en bågrörelse och arbeta långsamt och konstant, speciellt med mycket tjocka häckar.

## SMÖRJNING AV BLADEN UNDER ARBETET

Om skärenheten värms upp för mycket under arbetet ska bladens invända ytor smörjas.

**⚠ VARNING!** *Detta arbete ska utföras med släckt motor och stillastående blad.*

## NÄR ARBETET AVSLUTATS

När arbetet avslutats:

- stoppa motorn enligt tidigare indikationer (Kap. 5).
- Vänta till bladen stannat upp och montera skyddet.

## 7. UNDERHÅLL OCH FÖRVARING

Ett korrekt underhåll är fundamentalt för att kunna bibehålla maskinens effektivitet och säkerhet under användningen.

**⚠ VARNING!** Vid underhållsarbete:

- ta bort tändhatten.
- Vänta tills motorn har svalnat ordentligt.
- Använd skyddshandskar vid arbete med bladen.
- Låt bladets skydd sitta kvar förutom i det fall då arbeten ska göras på själva bladet.
- Håll inte ut olja, bensin eller annat miljöförstörande material.

### RENGÖRING AV MOTORN OCH LJUDDÄMPAREN

För att minska risken för brand så gör ofta rent vingarna på cylindern med tryckluft och ta bort grenar, löv och annat från ljuddämparen.

### RENGÖRING AV LUFTFILTRET

**VIKTIGT** Rengöring av luftfiltret är betydelsefullt för en bra funktion och varaktighet av maskinen.

Rengöringen skall utföras var 15:e arbetstimma.

För att göra rent filtret (Fig. 8):

- Så skruva loss vredet (1) ta bort locket (2) och filterelementet (3).
- Rengör filterelementet (3) med tvål och vatten. Använd inte bensin eller andra lösningsmedel.
- Låt filtret lufttorka.
- Montera tillbaka den filtrerande enheten (3) locket (2) och dra ordentligt åt vredet.

### FÖRGASARFILTER

Inuti tanken så finns ett filter som hindrar att smuts kommer in i motorn.

En gång om året så är det lämpligt att byta ut filtret hos återförsäljare.

### KONTROLL AV TÄNDSTIFTET

Man skall regelbundet ta bort tändstiftet och göra rent det genom att ta bort beläggningar med en metallborste.

Kontrollera och återställ ett korrekt avstånd mellan elektroderna (Fig. 9).

Montera tillbaka tändstiftet och skruva åt ända in med nyckeln som medföljer.

Tändstiftet skall bytas ut mot ett med samma egenskaper om det skulle finnas brända elektroder eller förstörd isolering och i vilket fall som helst var 50:e funktionstimme.

### REGLERING AV FÖRGASAREN

Förgasaren är fabriksinställd för att uppnå en maximal prestanda i samtliga arbetssituationer med en minimal emission av skadliga gaser i enlighet med gällande standarder.

Vid dålig prestanda ska du först och främst kontrollera att bladen inte är blockerade eller deformerade och kontakta därefter återförsäljaren för en kontroll av förgasaren och motorn.

- Reglering av tomgången

**⚠ VARNING!** Skärenheten ska inte röra sig med motorn på minimiläget. Om skärenheten rör sig med motorn på minimiläget, kontakta din återförsäljare för en korrekt reglering av motorn.

### SMÖRJNING AV REDUKTIONSVÄXELN (fig. 10)

Var 20:e arbetstimma ska speciellt molybdendisulfidbaserat fett användas. Skruva loss skruven (1) i smörjnippeln (2) hål, nere på maskinen, och spruta in fett.

### KONTROLL OCH RENGÖRING AV BLADEN

**⚠ VARNING!** Kontrollera regelbundet att bladen inte är böjda eller skadade och att skruvarna har dragits åt riktigt.

Ingen reglering av avståndet mellan bladen är nödvändig eftersom spelet är fabriksinställt. Avlägsna regelbundet skräp från de invändiga rännorna som kan hindra bladens korrekta rörelse.

För en rengöring (fig. 11):

- Skruva loss skruvarna (1) och avlägsna (2) svärdet (3).



- Gör noggrant rent öppningarna (4) genom avlägsna damm och skräp.
- Smörj bladets invändiga ytor.
- Montera tillbaka svärdet (3) med skruvarna (2) och se till att noggrant sätt tillbaka avståndshållarna (5) och brickorna (6) och (7) under muttrarna (1).
- Dra åt muttrarna (1) ända in.

**⚠ VARNING!** *Kontrollera alltid att muttrarna (1) är åtdragna ända in innan arbetet återupptas.*

## SLIPNING AV BLADEN

En slipning av skärbladen är nödvändig när klippningen inte längre är tillfredsställande och när grenar fastnar ofta.

**⚠ VARNING!** *Ett blad med slitna skär ska aldrig slipas. Byt det.*

**VIKTIGT** *Det är alltid bäst att slipningen utförs hos er återförsäljare som har rätt utrustning och nödvändig kompetens*

Använd en fin fil för att slipa bladen och utför följande åtgärder (fig. 12):

- Placera bladet (1) på skärtanden (2) med en vinkel på 45° och fortsätt uppifrån mot skärkanten.
- Se till att filen endast används i framåt riktning och lyft den i returriktningen.
- Avlägsna så lite material som möjligt.
- Avlägsna grad med en slipsten.
- Avlägsna alla spår av slipningen och smörj bladen innan de monteras tillbaka.

## SÄRSKILDA UNDERHÅLL

De underhållsinslag som inte anges i denna bruksanvisning får endast utföras av er återförsäljare.

Ingrepp som utförs på en servicecentral som inte auktoriserats eller av ej kvalificerade personer medför att all slags garanti upphör att gälla.

## FÖRVARING

När arbetet avslutats, gör noggrant rent maskinen från damm och skräp, reparera eller byt ut felaktiga delar och smörja bladen för att förhindra rost.

Maskinen ska förvaras på en torr plats, skyddas mot väder med bladens skydd riktigt monterat.

## LÄNGRE STILLASTÅENDE

**VIKTIGT** *Om maskinen ska ställas undan under en period som överstiger 2-3 månader ska vissa åtgärder utföras för att undvika svårigheter när arbetet återupptas eller permanenta skador på motorn.*

### • Förvaring

Innan man ställer undan maskinen:

- Töm bränsletanken.
- Starta motorn och håll den i drift på tomgång ända tills den stannar så att allt bränsle som finns kvar i bränsletanken konsumeras.
- Låt motorn kallna och montera bort tändstiftet.
- Håll en tesked olja (ny) för tvåtaktsmotorer, i hålet på tändstiftet.
- Dra flera gånger i starthandtaget för att fördela olja i cylindern.
- Montera tillbaka tändstiftet med kolven på den yttersta övre punkten (syns från skåran på tändstiftet när kolven är i maximal bana).

### • Återuppta arbetet

När maskinen ska användas igen:

- Ta bort tändstiftet.
- Använd startlinan några gånger för att få bort överflöd av olja.
- Kontrollera tändstiftet enligt beskrivningen i kapitel "Kontroll av tändstiftet".
- Förbered maskinen enligt anvisningarna i kapitel "Förberedelse av arbetet".

## 8. FELSÖKNING

FEL	MÖJLIG ORSAK	ÅTGÄRD
1) Motorn startar inte eller så stannar den	<ul style="list-style-type: none"> <li>- Fel startprocedur</li> <li>- Tändstiftet är smutsigt eller så är avståndet mellan elektroderna felaktigt</li> <li>- Igensatt luftfilter</li> <li>- Problem med förgasaren</li> </ul>	<ul style="list-style-type: none"> <li>- Följ instruktionerna (se kap. 5)</li> <li>- Kontrollera tändstiftet (se kap. 7)</li> <li>- Gör rent och/eller byt ut filtret (se kap. 7)</li> <li>- Kontakta din återförsäljare</li> </ul>
2) Motorn startar men med lite effekt	<ul style="list-style-type: none"> <li>- Igensatt luftfilter</li> <li>- Problem med förgasaren</li> </ul>	<ul style="list-style-type: none"> <li>- Gör rent och/eller byt ut filtret (se kap. 7)</li> <li>- Kontakta din återförsäljare</li> </ul>
3) Motorn fungerar oregelbundet eller så har den ingen effekt	<ul style="list-style-type: none"> <li>- Tändstiftet är smutsigt eller så är avståndet mellan elektroderna felaktigt</li> <li>- Problem med förgasaren</li> </ul>	<ul style="list-style-type: none"> <li>- Kontrollera tändstiftet (se kap. 7)</li> <li>- Kontakta din återförsäljare</li> </ul>
4) Motorn avger för mycket rök	<ul style="list-style-type: none"> <li>- Felaktig komposition av blandningen</li> <li>- Problem med förgasaren</li> </ul>	<ul style="list-style-type: none"> <li>- Förbered blandningen enligt instruktionerna (se kap. 4)</li> <li>- Kontakta din återförsäljare</li> </ul>

## 9. TEKNISKA SPECIFIKATIONER

		H 555	H 645	H 655
Cylindervolym	cm <sup>3</sup>	22,5	22,5	22,5
Effekt	kW	0,65	0,65	0,65
Förhållande bensin: olja		40 : 1	40 : 1	40 : 1
Tank kapacitet	liter	0,26	0,26	0,26
Beskrifningslängd	mm	560	455	560
Vikt	kg	5,1	5,1	5,1
Ljudtrycksnivå vid användarens öra - Mätosäkerhet	dB(A) dB(A)	99,5 3	97,5 3	99,5 3
Mätt ljudeffektnivå - Mätosäkerhet	dB(A) dB(A)	105,5 3	105,3 3	105,5 3
Garanterad ljudeffektsnivå	dB(A)	108	108	108
Vibrationer på handen på det främre handtaget - Mätosäkerhet	m/s <sup>2</sup> m/s <sup>2</sup>	3,3 1,5	2,6 1,5	3,3 1,5
Vibrationer på handen på det bakre handtaget - Mätosäkerhet	m/s <sup>2</sup> m/s <sup>2</sup>	3,8 1,5	2,8 1,5	3,8 1,5
- Skärenhetens kod		118805310/0	118805311/0	118805309/0

**DICHIARAZIONE CE DI CONFORMITÀ (Istruzioni Originali)**  
(Direttiva Macchine 2006/42/CE, Allegato II, parte A)

1. La Società: ST. S.p.A. – Via del Lavoro, 6 – 31033 Castelfranco Veneto (TV) – Italy

2. Dichiaro sotto la propria responsabilità, che la macchina:

Tagliasiepi portatile a motore  
taglio / regolarizzazione siepe

a) Tipo / Modello Base:	H 555, H 645, H 655
c) Numero di Serie:	23A••HTR000001 ÷ 99L••HTR999999
d) Motore:	a scoppio

3. È conforme alle specifiche delle direttive:

- MD: 2006/42/EC
- OND: 2000/14/EC, ANNEX V - 2005/88/EC
- EMCD: 2014/30/EU
- RoHs II : 2011/65/EU - 2015/863/EU

4. Riferimento alle Norme armonizzate:

EN ISO 10517:2019  
EN ISO 14982:2009  
EN IEC 63000:2018

**H 555 - H 655**

**H 645**

g) Livello di potenza sonora misurato:	105,5 dB(A)	105,3 dB(A)
h) Livello di potenza sonora garantito:	108 dB(A)	108 dB(A)
k) Potenza installata:	0,65 kW	0,65 kW

n) Persona autorizzata a costituire il  
Fascicolo Tecnico:

ST. S.p.A.  
Via del Lavoro, 6  
31033 Castelfranco Veneto (TV) - Italia

o) Castelfranco Veneto, 01/04/2023

CEO Stiga Group  
Sean Robinson



## UK DECLARATION OF CONFORMITY

(Supply of Machinery (Safety) Regulations 2008, S.I. 2008 No. 1597, Annex II, part A)

1. The company: ST. S.p.A. – Via del Lavoro, 6 – 31033 Castelfranco Veneto (TV) – Italy
2. Hereby declares under its own responsibility that the machine (function): Hand-held hedge trimmer,  
hedge cutting/trimming

- a) Homologation type: H 555, H 645, H 655
- c) Serial number: 23A••HTR000001 ÷ 99L••HTR999999
- d) Engine: petrol

3. Conforms to UK Regulations:

- S.I. 2008/1597 - Supply of Machinery (Safety) Regulations 2008
- S.I. 2001/1701 - Schedule 8 - Noise Emission in the Environment by Equipment for use Outdoors Regulations 2001
- S.I. 2016/1091 - Electromagnetic Compatibility Regulations 2016
- S.I. 2012/3032 - The Restriction of the Use of Certain Hazardous Substances in Electrical and Electronic Equipment Regulations 2012

4. Reference to harmonised standards:

EN ISO 10517:2019  
EN ISO 14982:2009  
EN IEC 63000:2018

	H 555 - H 655	H 645
g) Livello di potenza sonora misurato:	105,5 dB(A)	105,3 dB(A)
h) Livello di potenza sonora garantito:	108 dB(A)	108 dB(A)
k) Potenza installata:	0,65 kW	0,65 kW

n) Person authorised to compile the technical file: ST. S.p.A.  
Via del Lavoro, 6  
31033 Castelfranco Veneto (TV) - Italia

o) Castelfranco Veneto, 01/04/2023

CEO Stiga Group

Sean Robinson



UK Importer: STIGA LTD  
Unit 8, Bluewater Estate Plympton,  
Devon, PL7 4JH, England



<p><b>FR</b> (Traduction de la notice originale)</p> <p><b>Déclaration CE de Conformité</b> (Directive Machines 2006/42/CE, Annexe II, partie A)</p> <p>1. La Société 2. Déclare sous sa propre responsabilité que la machine : Taille-haie portatif à moteur</p> <p>a) Type / Modèle de Base c) Série d) Moteur essence 3. Est conforme aux prescriptions des directives : 4. Renvoi aux Normes harmonisées</p> <p>g) Niveau de puissance sonore mesuré h) Niveau de puissance sonore garanti k) Puissance nette installée n) Personne habilitée à établir le Dossier Technique : o) Lieu et Date</p>	<p><b>EN</b> (Translation of the original instruction)</p> <p><b>EC Declaration of Conformity</b> (Machine Directive 2006/42/EC, Annex II, part A)</p> <p>1. The Company 2. Herby declares under its own responsibility that the machine: hand-held hedge trimmer, hedge cutting/trimming</p> <p>a) Type / Base Model c) Serial number d) Engine: petrol 3. Conforms to directive specifications: 4. Reference to harmonised Standards</p> <p>g) Sound power level measured h) Sound power level guaranteed k) Net power installed n) Person authorised to create the Technical Folder: o) Place and Date</p>	<p><b>DE</b> (Übersetzung der Originalbetriebsanleitung)</p> <p><b>EG-Konformitätserklärung</b> (Maschinenrichtlinie 2006/42/EG, Anhang II, Teil A)</p> <p>1. Die Gesellschaft 2. Erklärt auf eigene Verantwortung, dass die Maschine: : Tragbare motorbetriebene Heckenschere, schneiden/trimmen von Hecken</p> <p>a) Typ / Basismodell c) Seriennummer d) Verbrennungsmotor 3. Den Anforderungen der folgenden Richtlinien entspricht: 4. Bezugnahme auf die harmonisierten Normen</p> <p>g) Gemessener Schalleistungspegel h) Garantiierter Schalleistungspegel n) Installierte Nettoleistung n) Zur Verfassung der technischen Unterlagen befugte Person: o) Ort und Datum</p>
<p><b>NL</b> (Vertaling van de oorspronkelijke gebruiksaanwijzing)</p> <p><b>EG-verklaring van overeenstemming</b> (Richtlijn Machines 2006/42/CE, Bijlage II, deel A)</p> <p>1. Het bedrijf 2. Verklaart onder zijn eigen verantwoordelijkheid dat de machine: Draagbare gemotoriseerde heggenchaar</p> <p>a) Type / Basismodel c) Serienummer d) benzinemotor 3. Voldoet aan de specificaties van de richtlijnen: 4. Verwijzing naar de Geharmoniseerde normen</p> <p>g) Gemeten niveau van geluidsvermogen h) Gearandeerd niveau van geluidsvermogen k) Netto geïnstalleerd vermogen n) Bevoegd persoon voor het opstellen van het Technisch Dossier o) Plaats en Datum</p>	<p><b>ES</b> (Traducción del Manual Original)</p> <p><b>Declaración de Conformidad CE</b> (Directiva Máquinas 2006/42/CE, Anexo II, parte A)</p> <p>1. La Empresa 2. Declara bajo su propia responsabilidad que la máquina: Cortasetos motorizado portátil</p> <p>a) Tipo / Modelo Base c) Matrícula d) motor de explosión 3. Cumples con las especificaciones de las directivas: 4. Referencia a las Normas armonizadas</p> <p>g) Nivel de potencia sonora medido h) Nivel de potencia sonora garantizado k)Potencia neta instalada n) Persona autorizada a realizar el Manual Técnico: o) Lugar y Fecha</p>	<p><b>PT</b> (Tradução do manual original)</p> <p><b>Declaração CE de Conformidade</b> (Diretiva de Máquinas 2006/42/CE, Anexo II, parte A)</p> <p>1. A Empresa 2. Declara sob a própria responsabilidade que a máquina: Corta-sebes motorizado portátil</p> <p>a) Tipo / Modelo Base c) Matrícula d) motor a explosão 3. É conforme às especificações das diretivas: 4. Referência às Normas harmonizadas</p> <p>g) Nivel medido de potência sonora h) Nivel garantido de potência sonora k) Potência líquida instalada n) Pessoa autorizada a elaborar o Caderno Técnico o) Local e Data</p>
<p><b>EL</b> (Μετάφραση του πρωτοτύπου των οδηγιών χρήσης)</p> <p><b>ΕΚ-Δήλωση συμμόρφωσης</b> (Οδηγία Μηχανών 2006/42/CE, Παράρτημα II, μέρος Α)</p> <p>1. Η Εταιρία 2. Δηλώνει υπεύθυνα ότι η μηχανή: Φορητό μηχανοκίνητο κουρευτικό φράχτη</p> <p>a) Τύπος / Βασικό Μοντέλο c) Αριθμός μητρώου d) κινητήρας εσωτερικής ανάφλεξης 3. Συμμορφώνεται με τις προδιαγραφές της οδηγίας: 4. Αναφορά στους Κανονισμούς εναρμόνισης</p> <p>g) Στάθμη μέτρησης ακουστικής ισχύος h) Στάθμη εγγυημένης ακουστικής ισχύος</p> <p>k) Καθαρή εγκαταστημένη ισχύς n) Εξουσιοδοτημένο άτομο για την κατάρτιση του Τεχνικού Φυλλαδίου: o) Τόπος και Χρόνος</p>	<p><b>TR</b> (Orijinal Talimatların Tercümesi)</p> <p><b>AT Uygunluk Beyanı</b> (2006/42/CE Makine Direktifi, Ek II, bölüm A)</p> <p>1. Şirket 2. Şahsi sorumluluğunda aşağıdaki makinenin: Portatif motorlu çit düzeltici</p> <p>a) Tip / Standart model c) Sicil numarası d) patlamalı motor 3. Aşağıdaki direktiflerin özelliklerine uygun olduğunu beyan etmektedir: 4. Harmonize standartlara atf</p> <p>g) Ölçülen ses gücü seviyesi h) Garanti edilen ses gücü seviyesi k) Kurulu net güç n) Teknik Dosyayı oluşturmaya yetkili kişi: o) Yer ve Tarih</p>	<p><b>МК</b> (Превод на оригиналните упатства)</p> <p><b>Декларација за усогласеност со ЕУ</b> (Директива за машини 2006/42/CE, Анекс II, дел А)</p> <p>1. Компанијата 2. изјавува со целосна лична одговорност дека следната машина: Пренослив моторизиран тример за жива ограда</p> <p>a) Тип / основен модел c) етикета d) мотор: мотор со согоруваче</p> <p>3. Усогласено со спецификациите според директивите: 4. Референци за усогласени нормативи</p> <p>g) Акустички притисок h) измерено ниво на звучна моќност k) Ниво на гарантирана звучна моќност n) овластено лице за составување на Техничката брошура o) место и датум</p>


<p><b>NO</b> (Oversettelse av original bruksanvisning)</p> <p><b>EF- Samsvarserklæring</b> (Maskindirektiv 2006/42/EF, Vedlegg II, del A)</p> <p>1. Firmaet 2. Erklærer på eget ansvar at maskinen: Motorisert bærbær heksaks</p> <p>a) Type / Modell c) Serienummer d) Forbrenningsmotor 3. Oppfyller kravene i direktivene: 4. Henvisning til harmoniserte standarder</p> <p>g) Målt lydeffektivnivå h) Garantert lydeffektivnivå k) Installert nettoeffekt n) Person som har fullmakt til å utferdige teknisk dokumentasjon: o) Sted og dato</p>	<p><b>SV</b> (Översättning av bruksanvisning i original)</p> <p><b>EG-försäkrän om överensstämmelse</b> (Maskindirektiv 2006/42//EG, bilaga II, de la)</p> <p>1. Företaget 2. Försäkrar på eget ansvar att maskinen: bärbar motoriserad häcksax</p> <p>a) Typ / Basmodell c) Serienummer d) förbränningsmotor 3. Överensstämmer med föreskrifterna i direktivet 4. Referens till harmoniserade standarder</p> <p>g) Uppmått ljudeffektivnivå h) Garanterad ljudeffektivnivå k) Installerad nettoeffekt n) Auktoriserad person för upprättandet av den tekniska dokumentationen: o) Ort och datum</p>	<p><b>DA</b> (Oversættelse af den originale bruksanvisning)</p> <p><b>EF-øverenstæmmelseserklæring</b> (Maskindirektiv 2006/42/EF, bilag II, del A)</p> <p>1. Firmaet 2. Erklærer på eget ansvar, at maskinen: Bærbær motordreven hækklipper</p> <p>a) Type / Model c) Serienummer d) forbrændingsmotor 3. Er i øverenstæmmelse med specifikationerne ifølge direktivterne: 4. Henvisning til harmoniserede standarder</p> <p>g) Målt lydeffektivniveau h) Garanteret lydeffektivniveau k) Installeret nettoeffekt n) Person, der har bemyndigelse til at udarbejde det tekniske dossier: o) Sted og dato</p>
<p><b>FI</b> (Alkuperäisten ohjeiden käänös)</p> <p><b>EY-VAATIMUSTENMUKAISUUSVAKUUTUS</b> (Konodirektiivi 2006/42/EY, Liite II, osa A)</p> <p>1. Yritys 2. Vakuuttaa omalla vastuullaan, että kone: kannettava moottoroitu pensasleikkuri</p> <p>a) Tyyppi / Perusmalli c) Sarjanumero d) räjähdysmoottori 3. On yhdenmukainen seuraavien direktiivien asettamien vaatimusten kanssa: 4. Viittaus harmonisoituihin standardeihin</p> <p>g) Mitattu äänitehotaso h) Taattu äänitehotaso k) Asennettu nettoteho ilmastointikone- Niitokone / maan ilmaus/haraus n) Teknisten asiakirjojen laatimiseen valtuutettu henkilö: o) Paikka ja päivämäärä</p>	<p><b>CS</b> (Překlad původního návodu k používání)</p> <p><b>ES – Prohlášení o shodě</b> (Směrnice o Strojních zařízeních 2006/42/ES, Příloha II, část A)</p> <p>1. Společnost 2. Prohlašuje na vlastní odpovědnost, že stroj: přenosné motorové nůžky na živý plot</p> <p>a) Typ / Základní model c) Výrobní číslo d) spalovací motor 3. Je ve shodě s nařízením směrnice: 4. Odkazy na Harmonizované normy</p> <p>g) Naměřená úroveň akustického výkonu h) Zaručená úroveň akustického výkonu k) Čistý instalovaný výkon n) Osoba autorizovaná pro vytvoření Technického spisu: o) Místo a Datum</p>	<p><b>PL</b> (Tłumaczenie instrukcji oryginalnej)</p> <p><b>Deklaracja zgodności WE</b> (Dyrektywa maszynowa 2006/42/WE, Załącznik II, część A)</p> <p>1. Spółka 2. Oświadczam na własną odpowiedzialność, że maszyna: przenośne zmotoryzowane nożyce do żywopłotu</p> <p>a) Typ / Model podstawowy c) Numer seryjny d) silnik o zaplonie iskrowym 3. Spełnia podstawowe wymogi następujących Dyrektyw: 4. Odniesienie do Norm zharmonizowanych</p> <p>g) Zmierzony poziom mocy akustycznej h) Gwarantowany poziom mocy akustycznej k) Moc zainstalowana netto n) Osoba upoważniona do zredagowania Dokumentacji technicznej: o) Miejsce i data</p>
<p><b>HU</b> (Eredeti használati utasítás fordítása)</p> <p><b>EK-megfelelőségi nyilatkozata</b> (2006/42/EK gépirányelv, II. melléklet "A" rész)</p> <p>1. Alulírott Vállalat 2. Felelősségének teljes tudatában kijelenti, hogy az alábbi gép: hordozható motoros sűvénynyíró</p> <p>a) Típus / Alaptípus c) Gyártási szám d) robbanómotor 3. Megfelel az alábbi irányelvek előírásainak: 4. Hivatkozás a harmonizált szabványokra</p> <p>g) Mért zajteljesítmény szint h) Garantált zajteljesítmény szint k) Nettó beépített teljesítmény n) Műszaki Dosszié szerkesztésére felhatalmazott személy: o) Helye és ideje</p>	<p><b>RU</b> (Перевод оригинальных инструкций)</p> <p><b>Декларация соответствия нормам ЕС</b> (Директива о машинном оборудовании 2006/42/ЕС, Приложение II, часть А)</p> <p>1. Предприятие 2. Заявляет под собственную ответственность, что машина: портативный моторизованный триммер для живой изгороди</p> <p>a) Тип / Базовая модель c) Паспорт d) двигатель внутреннего сгорания 3. Соответствует требованиям следующих директив: 4. Ссылки на гармонизированные нормы</p> <p>g) Измеренный уровень звуковой мощности h) Гарантируемый уровень звуковой мощности k) Чистая установленная мощность n) Лицо, уполномоченное на подготовку технической документации: o) Место и дата</p>	<p><b>HR</b> (Prijevod originalnih uputa)</p> <p><b>EK izjava o sukladnosti</b> (Direktiva 2006/42/EZ o strojevima, dodatak II, dio A)</p> <p>1. Tvrtka: 2. pod vlastitom odgovornošću izjavljuje da je stroj: prijenosne motorizirane škare za živicu</p> <p>a) Vrsta / Osnovni model c) Matični broj d) motor s unutarnjim izgaranjem 3. sukladan s temeljnim zahtjevima direktiva: 4. Primijenjene su slijedeće harmonizirane norme:</p> <p>g) Izmjerenjena razina zvučne snage h) Zajamčena razina zvučne snage k) Neto instalirana snaga n) Osoba ovlaštena za pravljenje Tehničke datoteke: o) Mjesto i datum</p>

<p><b>SL</b> (Prevod izvirnih navodil)</p> <p><b>ES</b> izjava o skladnosti (Direktiva 2006/42/ES), priloga II, del A)</p> <ol style="list-style-type: none"> <li>Družba</li> <li>pod lastno odgovornostjo izjavlja, da je stroj: prenosne motorizirane škarje za živo mejo</li> <li>Tip / osnovni model</li> <li>Serijska številka</li> <li>motor z notranjim izgorevanjem</li> <li>Skladen je z določili direktiv :</li> <li>Sklícevanje na usklajene predpise</li> <li>Izmerjen nivo zvočne moči</li> <li>Zagotovljen nivo zvočne moči</li> <li>Neto instalirana moč</li> <li>Oseba, pooblašena za sestavo tehnične knjižice:</li> <li>Kraj in datum</li> </ol>	<p><b>BS</b> (Prijevod originalnih uputa)</p> <p><b>EZ</b> izjava o skladnosti (Direktiva o mašinama 2006/42/EZ, Prilog II, deo A)</p> <ol style="list-style-type: none"> <li>Firma</li> <li>Daje izjavu pod vlastitom odgovornošću da je mašina: prijenosni motorni trimmer za živu ogradu</li> <li>Tip / Osnovni model</li> <li>Serijski broj</li> <li>motor s unutrašnjim izgaranjem</li> <li>sukladna s osnovnim zahtjevima direktive:</li> <li>Pozivanje na usklađene norme</li> <li>Izmereni nivo zvučne snage</li> <li>Garantovani nivo zvučne snage</li> <li>Neto instalisana snaga</li> <li>Osoba ovlaštena za izradu tehničke brošure:</li> <li>Mjesto i datum</li> </ol>	<p><b>SK</b> (Preklad pôvodného návodu na použitie)</p> <p><b>ES</b> vyhlásenie o zhode (Smernica o Strojnych zariadeniach 2006/42/ES, Príloha II, časť A)</p> <ol style="list-style-type: none"> <li>Spoločnosť</li> <li>Vyhlasuje na vlastnú zodpovednosť, že stroj: prenosné motorové nožnice na živý plot</li> <li>Typ / Základný model</li> <li>Výrobné číslo</li> <li>spaľovací motor</li> <li>Je v zhode s nariadeniami smerníc:</li> <li>Odkaz na Harmonizované normy</li> <li>Nameraná úroveň akustického výkonu</li> <li>Zaručená úroveň akustického výkonu</li> <li>Čistý inštalovaný výkon</li> <li>Osoba autorizovaná na vytvorenie Technickéhopisu:</li> <li>Miesto a Dátum</li> </ol>
<p><b>RO</b> (Traducerea manualului fabricantului)</p> <p><b>CE</b> -Declarație de Conformitate (Directiva Mașini 2006/42/CE, Anexa II, partea A)</p> <ol style="list-style-type: none"> <li>Societatea</li> <li>Declară pe propria răspundere că mașina: mașină de tuns gard viu motorizat portabil</li> <li>Tip / Model de bază</li> <li>Număr de serie</li> <li>motor cu combustie</li> <li>Este în conformitate cu specificațiile directivelor:</li> <li>Referință la Standardele armonizate</li> <li>Nivel de putere sonoră măsurat</li> <li>Nivel de putere sonoră garantat</li> <li>Putere netă instalată</li> <li>Persoană autorizată să întocmească Dosarul Tehnic</li> <li>Locul și Data</li> </ol>	<p><b>LT</b> (Originalių instrukcijų vertimas)</p> <p><b>EB</b> atitikties deklaracija (Mašinių direktyva 2006/42/CE, Priedas II, dalis A)</p> <ol style="list-style-type: none"> <li>Bendrovė</li> <li>Prisilima atsakomybė, kad įrenginys: nešiojamas motorizuotas gyvatvorių žirkklės</li> <li>Tipas / Bazinis Modelis</li> <li>Seriijos numeris</li> <li>vidaus degimo variklis</li> <li>Atitinka direktyvose pateiktas specifikacijas:</li> <li>Nuoroda į suderintas Normas</li> <li>Išmatuotas garso galios lygis</li> <li>Užtikrinamas garso galios lygis</li> <li>instaliuota naudingoji galia</li> <li>Autorizuotas asmuo sudaryti Techninę Dokumentaciją:</li> <li>Vieta ir Data</li> </ol>	<p><b>LV</b> (Instrukciju tulkojums no oriģinālvaiodas)</p> <p><b>EK</b> atbilstības deklarācija (Direktīva 2006/42/EK par mašīnām, pielikums II, daļa A)</p> <ol style="list-style-type: none"> <li>Uzņēmums</li> <li>Uzņemoties par to pilnu atbildību, paziņo, ka mašīna: pārnēsājams motorizēts dzīvzoga šķērējs</li> <li>Tip / Bāzes modelis</li> <li>Sērijas numurs</li> <li>Iekšdedzes motors</li> <li>Atsauc uz harmonizētiem standartiem</li> <li>Izmērītais skaņas intensitātes līmenis</li> <li>Garantētais skaņas intensitātes līmenis</li> <li>Uzstādītā neto jauda</li> <li>Pilnvarotais darbinieks, kas sagatavoja tehnisko dokumentāciju:</li> <li>Vieta un datums</li> </ol>
<p><b>SR</b> (Prevod originalnih uputstval)</p> <p><b>EC</b> deklaracija o usaglašenosti (Direktiva o mašinama 2006/42/EC, Prilog II, deo A)</p> <ol style="list-style-type: none"> <li>Preduzeće</li> <li>Daje izjavu pod vlastitom odgovornošću da je mašina: motorizovani ručni trimmer za živu ogradu</li> <li>Tip / Osnovni model</li> <li>Serijski broj</li> <li>motor s unutrašnjim sagorevanjem</li> <li>u skladu s osnovnim zahtjevima direktiva:</li> <li>Pozivanje na usklađene norme</li> <li>Izmereni nivo zvučne snage</li> <li>Garantovani nivo zvučne snage</li> <li>Neto instalisana snaga</li> <li>Osoba ovlašena za sastavljanje tehničke brošure</li> <li>Mesto i datum</li> </ol>	<p><b>BG</b> (Превод на оригиналните инструкции)</p> <p><b>EO</b> декларация за съответствие (Директива Мадини 2006/42/EO, Приложение II, част А)</p> <ol style="list-style-type: none"> <li>Дружеството</li> <li>На собствена отговорност декларира, че машината: моторизирана ръчна ножица за жив плет</li> <li>Вид / Базисен модел</li> <li>Сериен номер</li> <li>motor с вътрешно горене</li> <li>Е в съответствие със спецификата на директивите:</li> <li>Базирано на хармонизираните норми</li> <li>Ниво на измерена акустична мощност</li> <li>Гарантирано ниво на акустична мощност</li> <li>Нетна инсталирана мощност</li> <li>Лице, упълномощено да състави Техническата Документация:</li> <li>Място и дата</li> </ol>	<p><b>ET</b> (Algupärase kasutusjuhendi tõlge)</p> <p><b>EÜ</b> vastavusdeklaratsioon (Mašiniadirektiiv 2006/42/EÜ, Lisa II, osa A)</p> <ol style="list-style-type: none"> <li>Firma</li> <li>Kinnitab omal vastutusel, et masin: mootoriga käsitsi hekilõikur</li> <li>Tüüp / Põhimudel</li> <li>Matrikkel</li> <li>Sisepõlemismootor</li> <li>Vastab direktiivide nõuetele:</li> <li>Viide ühtiustatud standarditele</li> <li>Mõõdetud helivõimsuse tase</li> <li>Garanteeritud helivõimsuse tase</li> <li>Installeeritud netovõimsus</li> <li>Tehnilise Lehe autoriseeritud koostaja:</li> <li>koht ja Kuupäev</li> </ol>

- IT** • Il contenuto e le immagini del presente manuale d'uso sono stati realizzati per conto di ST. SpA e sono tutelati da diritto d'autore – E' vietata ogni riproduzione o alterazione anche parziale non autorizzata del documento.
- BG** • Съдържанието и изображенията в настоящото ръководство са извършени за ST. SpA и са защитени с авторски права – Забранява се всяко неотризирано възпроизвеждане или промяна, дори и отчасти на документа.
- BS** • Sadržaj i slike iz ovog korisničkog priručnika napravljeni su isključivo za ST. SpA i zaštićeni su autorskim pravima – zabranjena je svaka neovlaštena reprodukcija ili izmjena dokumenta, djelomično ili u potpunosti.
- CS** • Obsah a obrázky v tomto návodu k použití byly zpracovány jménem společnosti ST. SpA a jsou chráněny autorským právem – Reprodukce či nepovolené pozměňování tohoto dokumentu, a to i částečně, je zakázáno.
- DA** • Indhold og illustrationer i denne vejledning er blevet skabt på vegne af ST. SpA og er beskyttet af ophavsret – Enhver gengivelse eller ændring, også delvis, af dokumentet uden autorisation hertil er forbudt.
- DE** • Inhalt und Bilder dieser Bedienungsanleitung wurden im Namen von ST. SpA erstellt und sind urheberrechtlich geschützt – Jede nicht genehmigte Vervielfältigung oder Veränderung, auch auszugsweise, dieses Dokuments ist verboten.
- EL** • Το περιεχόμενο και οι εικόνες στο παρόν εγχειρίδιο χρήσης δημιουργήθηκαν για λογαριασμό της εταιρείας ST. SpA και προστατεύονται από πνευματικά δικαιώματα – Απαγορεύεται οποιαδήποτε αναπαραγωγή ή τροποποίηση, έστω και μερική, του εγγράφου χωρίς έγκριση.
- EN** • The content and images in this User Manual were produced expressly for ST. SpA and are protected by copyright – any unauthorised reproduction or modification to the document, either partially or in full, is prohibited.
- ES** • El contenido y las imágenes del presente manual de uso han sido creados por ST. SpA y están protegidos por los derechos de autor – Se prohíbe toda reproducción o modificación, incluso parcial, no autorizada del documento.
- ET** • Käesoleva kasutusjuhendi sisu ja kujutised on toodetud konkreetselt ettevõttele ST. SpA ja neile rakendub autoriõiguse – dokumenti kasutamine osaline või täielik ilma loata reprodutseerimine või muutmise on keelatud.
- FI** • Tämän käyttöoppaan sisältö ja kuvat on valmistettu ST. SpA -yhtiön toimesta ja niitä suojaa tekijänoikeuslaki. – Asiakirjan kaikenlainen kopioiminen tai muuttaminen, osittainkin, on kielletty ilman erityistä lupaa.
- FR** • Le contenu et les images du présent manuel d'utilisation ont été réalisés pour le compte de ST. SpA et sont protégés par un droit d'auteur - Toute reproduction ou modification non autorisée, même partielle, du document, est interdite.
- HR** • Sadržaj i slike u ovom priručniku za uporabu izrađeni su za tvrtku ST. SpA te su obuhvaćeni autorskim pravima – Zabranjuje se neovlašteno umnožavanje ili prilagodba, djelomična ili u cijelosti, ovog dokumenta.
- HU** • Ennek a használati útmutatónak a tartalma és a benne szereplő képek kizárólag a ST. SpA számára készültek és szerzői joggal védettek – tilos a dokumentum bármely részének vagy egészének engedély nélküli sokszorosítása és módosítása.
- LT** • Šio naudotojų vadovo turinys ir paveikslėliai skirti tik „ST. SpA“ ir yra saugomi autorių teisėmis – dokumentą atgaminti ar modifikuoti, visiškai arba iš dalies, yra draudžiami.
- LV** • Šis lietotāja rokasgrāmatas saturs un attēli ir veidoti tikai ST. SpA un ir aizsargāti ar autortiesībām. Jebkāda dokumenta vai tā daļas prettiesiska kopēšana vai pārveide ir stingri aizliegta.
- MK** • Содржината и сликите во Упатството за корисникот се подготвени исклучиво за ST. SpA и се заштитени со авторски права – забрането е секое делумно или целосно неовластено репродуцирање или измена на документот.
- NL** • De inhoud en de afbeeldingen van deze gebruikshandleiding werden gerealiseerd voor rekening van ST. SpA en zijn beschermd door het auteursrecht – Elke niet-geautoriseerde reproductie of wijziging, ook gedeeltelijke, van het document is verboden.
- NO** • Innholdet og bildene i denne brukerveiledningen er utført på oppdrag fra ST. SpA og er beskyttet ved opphavsrett - Enhver gjengivelse eller endring, selv kun delvis, er forbudt.
- PL** • Treść oraz ilustracje zawarte w niniejszej instrukcji obsługi powstały na zlecenie spółki ST. SpA i są chronione prawami autorskimi – Zabrania się wszelkiego kopiowania bądź modyfikowania, także częściowego, niniejszego dokumentu bez uzyskania stosownej zgody.
- PT** • As imagens e os conteúdos contidos no presente Manual do Utilizador foram expressamente criados para uso exclusivo da ST. SpA, encontrando-se protegidos por direitos de autor. Qualquer tipo de reprodução ou alteração, parcial ou integral, não autorizadas deste Manual estão expressamente proibidas.
- RO** • Conținutul și imaginile din manualul de utilizare de față au fost realizate în numele ST. SpA și sunt protejate de drepturi de autor – Este interzisă orice reproducere sau modificare chiar și parțială neautorizată a documentului.
- RU** • Тесты и изображения, содержащиеся в настоящем руководстве, были созданы в интересах ST. SpA и защищены авторскими правами – Любое несанкционированное воспроизведение или изменение документа запрещено.
- SK** • Obsah a obrázky v tomto návode na používanie boli spracované menom spoločnosti ST. SpA a sú chránené autorským právom – Reprodukcie či nepovolené pozměňovanie tohto dokumentu, a to aj čiastočné, je zakázané.
- SL** • Vsebine in slike v tem uporabniškem priručniku so izdelane za podjetje ST. SpA in so zaščitene z avtorskimi pravicami – vsakršno nepooblaščenno razmnoževanje ali spreminjanje dokumenta, v celoti ali delno, je prepovedano.
- SR** • Sadržaj i slike ovog priručnika za upotrebu su napravljeni u ime ST. SpA i zaštićeni su autorskim pravima – Zabranjena je svaka potpuna ili delimična reprodukcija ili izmena dokumenta bez odobrenja.
- SV** • Innehållet och bilderna i denna användarhandbok har framställts för ST. SpA och skyddas av upphovsrätt – all form av reproduktion eller ändring, även partiell, som inte auktoriserats är förbjuden.
- TR** • Bu Kullanıcı Kilavuzundaki içerik ve resimler aşıkaşa ST. SpA için üretilmiştir ve telif hakkı ile korunmaktadır – dokümanın izinsiz olarak tamamen ya da kısmen herhangi bir şekilde çoğaltılması ya da değiştirilmesi yasaktır.





.....	 <b>LWA</b>  <b>dB</b>
Type: .....	
Art.N ..... ..... -s/n .....	



**FR**

Cet appareil,  
ses accessoires,  
piles et cordons  
se recyclent

À DÉPOSER  
EN MAGASIN  
ou  
À DÉPOSER  
EN DÉCHÈTERIE

Points de collecte sur [www.quefairedemesdechets.fr](http://www.quefairedemesdechets.fr)  
Privilégiez la réparation ou le don de votre appareil !



**FR**

**ST. S.p.A.**

Via del Lavoro, 6

31033 Castelfranco Veneto (TV) ITALY

**STIGA LTD (UK Importer)**

Unit 8, Bluewater Estate Plympton,

Devon, PL7 4JH, England