

- IT** **Tosasiipi ad Asta alimentata a batteria**
MANUALE DI ISTRUZIONI
ATTENZIONE: prima di usare la macchina, leggere attentamente il presente libretto.
- BG** **Акумулаторен тример за жив плет с прът**
УПЪТВАНЕ ЗА УПОТРЕБА
ВНИМАНИЕ: преди да използвате машината прочетете внимателно настоящата книжка.
- BS** **Akumulatorski trimer za živicu sa štapom**
UPUTSTVO ZA UPOTREBU
PAŽNJA: prije nego što koristite ovu mašinu, pažljivo pročitajte priručnik s uputama.
- CS** **Akumulátorový tyčový plotostřih**
NÁVOD K POUŽITÍ
UPOZORNĚNÍ: před použitím stroje si pozorně přečtěte tento návod k použití.
- DA** **Hækklippere med batteriforsynet stang**
BRUGSANVISNING
ADVARSEL: læs instruktionsbogen omhyggeligt igennem, før du tager denne maskine i brug.
- DE** **Batteriebetriebener Langschaft-Heckenschneider**
GEBRAUCHSANWEISUNG
ACHTUNG: Vor Inbetriebnahme des Geräts die Gebrauchsanleitung aufmerksam lesen.
- EL** **Ψαλίδι μπροντούρας μπαταρίας τηλεσκοπικό**
ΟΔΗΓΙΕΣ ΧΡΗΣΗΣ
ΠΡΟΣΟΧΗ: πριν χρησιμοποιήσετε το μηχανήμα, διαβάστε προσεκτικά το παρόν εγχειρίδιο.
- EN** **Battery powered hand-held long reach hedge trimmer**
OPERATOR'S MANUAL
WARNING: read thoroughly the instruction booklet before using the machine.
- ES** **Cortasetos de pértiga por batería**
MANUAL DE INSTRUCCIONES
ATENCIÓN: antes de utilizar la máquina, leer atentamente el presente manual.
- ET** **Akutoitega varrega hekilõikur**
KASUTUSJUHEND
TÄHELEPANU: enne masina kasutamist lugeda tähelepanelikult antud kasutusjuhendit.
- FI** **Akkukäyttöinen pitkävirtainen pensasaitaleikkuri**
KÄYTTÖOHJEET
VAROITUS: lue käyttöopas huolellisesti ennen koneen käyttöä
- FR** **Taille-haie sur perche à batterie**
MANUEL D'UTILISATION
ATTENTION: lire attentivement le manuel avant d'utiliser cette machine.
- HR** **Škare za živicu za rad na visini, s baterijskim napajanjem**
PRIRUČNIK ZA UPORABU
POZOR: prije uporabe stroja, pažljivo pročitajte ovaj priručnik.
- HU** **Rúdra szerelt akkumulátoros sövényírók**
HASZNÁLATI UTASÍTÁS
FIGYELEM! a gép használatá előtt olvassa el figyelmesen a jelen kézikönyvet.
- LT** **Akumulatorinės teleskopinės gyvatvorių žirkklės**
NAUDOJIMO INSTRUKCIJOS
DĖMESIO: prieš naudojant įrenginį, atidžiai perskaityti šį naudotojo vadovą.
- LV** **Masta dzīvžoga apgriezējs ar barošanu no akumulatora**
LIETOŠANAS INSTRUKCIJA
UZMANĪBU: pirms aparāta lietošanai rūpīgi izlasiet doto instrukciju.
- MK** **Поткаструвач на шипка со напојување на батерија**
УПАТСТВА ЗА УПОТРЕБА
ВНИМАНИЕ: прочитајте го внимателно ова упатство пред да ја користите машината.
- NL** **Accu-heggenschaar met verlengsteel**
GEBRUIKERSHANDLEIDING
LET OP: vooraleer de machine te gebruiken, dient men deze handleiding aandachtig te lezen.
- NO** **Batteridrevet heksaks med forlengelse**
INSTRUKSJONSBOK
ADVARSEL: les denne bruksanvisningen nøye før du bruker maskinen.

PL Sekator akumulatorowy z wysięgnikiem
INSTRUKCJE OBSŁUGI

OSTRZEŻENIE: przed użyciem maszyny, należy uważnie przeczytać niniejszą instrukcję.

PT Corta-sebes com Haste alimentada a bateria
MANUAL DE INSTRUÇÕES

ATENÇÃO: antes de usar a máquina, leia atentamente o presente manual.

RO Mașină de tăiat garduri vii cu tijă, alimentată cu baterie
MANUAL DE INSTRUCȚIUNI

ATENȚIE: înainte de a utiliza mașina, citiți cu atenție manualul de față.

RU Машина для подрезки живой изгороди с длинным валом с
батарейным питанием РУКОВОДСТВО ПО
ЭКСПЛУАТАЦИИ

ВНИМАНИЕ: прежде чем пользоваться оборудованием, внимательно прочтите это руководство по эксплуатации.

SK Akumulátorový tyčový plotostrih
NÁVOD NA POUŽITIE

UPOZORNENIE: pred použitím stroja si pozorne prečítajte tento návod.

SL Akumulatorski obrezovalnik žive meje z drogom
PRIROČNIK ZA UPORABO

POZOR: preden uporabite stroj, pazljivo preberite priročnik z navodili.

SR Akumulatorski trimer za živu ogradu sa štapom
PRIRUČNIK SA UPUTSTVIMA

PAŽNJA: pre korišćenja mašine pažljivo pročitati ovaj priručnik.

SV Batteridrivna häcksaxar med stång
BRUKSANVISNING

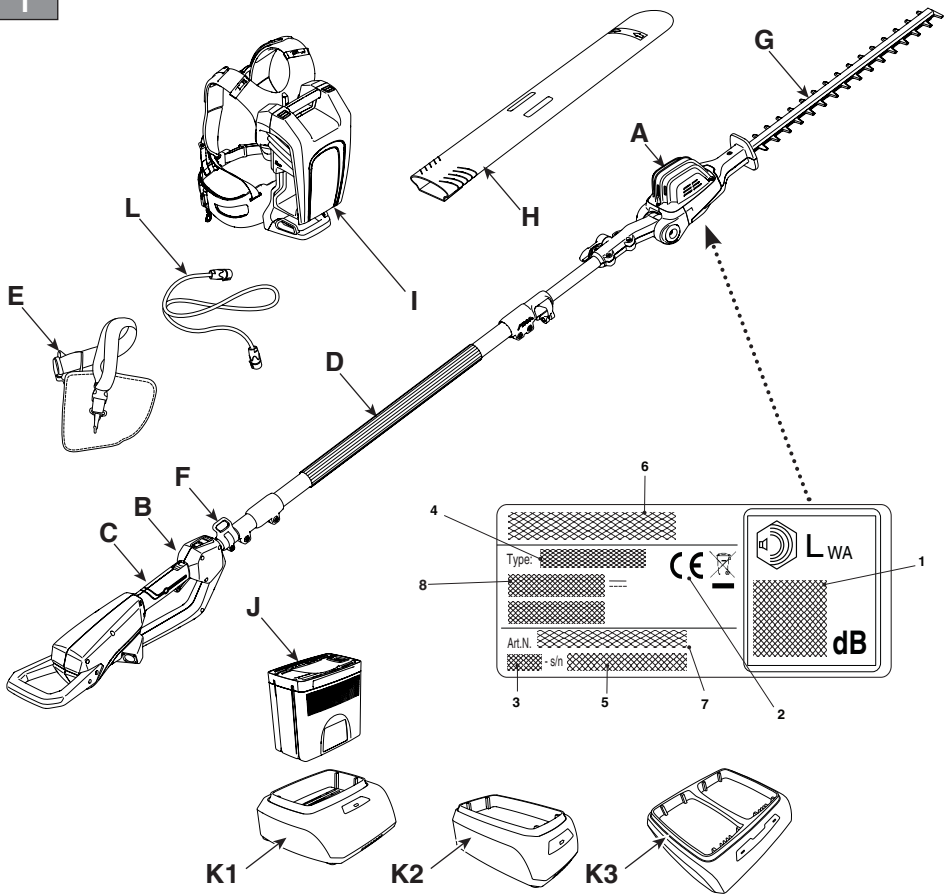
VARNING: läs igenom hela detta häfte innan du använder maskinen.

TR Batarya beslemeli Çubuklu Çit Budama Makinesi
KULLANIM KILAVUZU

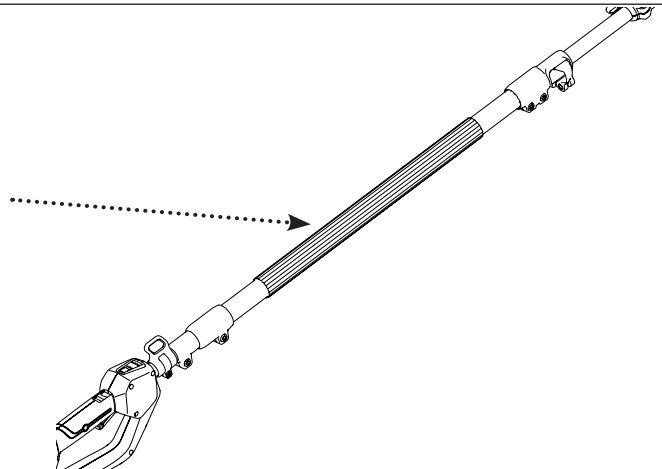
DIKKAT: makineyi kullanmadan önce talimatlar içeren kilavuzu dikkatle okuyun.

ITALIANO - Istruzioni Originali	IT
БЪЛГАРСКИ - Инструкция за експлоатация	BG
BOSANSKI - Prijevod originalnih uputa	BS
ČESKY - Překlad původního návodu k používání	CS
DANSK - Oversættelse af den originale brugsanvisning	DA
DEUTSCH - Übersetzung der Originalbetriebsanleitung	DE
ΕΛΛΗΝΙΚΑ - Μετάφραση των πρωτοτύπων οδηγιών	EL
ENGLISH - Translation of the original instruction	EN
ESPAÑOL - Traducción del Manual Original	ES
EESTI - Algupärase kasutusjuhendi tõlge	ET
SUOMI - Alkuperäisten ohjeiden käännös	FI
FRANÇAIS - Traduction de la notice originale	FR
HRVATSKI - Prijevod originalnih uputa	HR
MAGYAR - Eredeti használati utasítás fordítása	HU
LIETUVIŠKAI - Originalių instrukcijų vertimas	LT
LATVIEŠU - Instrukciju tulkojums no oriģināl valodas	LV
МАКЕДОНСКИ - Превод на оригиналните упатства	MK
NEDERLANDS - Vertaling van de oorspronkelijke gebruiksaanwijzing	NL
NORSK - Oversettelse av den originale bruksanvisningen	NO
POLSKI - Tłumaczenie instrukcji oryginalnej	PL
PORTUGUÊS - Tradução do manual original	PT
ROMÂN - Traducerea manualului fabricantului	RO
РУССКИЙ - Перевод оригинальных инструкций	RU
SLOVENSKY - Preklad pôvodného návodu na použitie	SK
SLOVENŠČINA - Prevod izvornih navodil	SL
SRPSKI - Prevod originalnih uputstva	SR
SVENSKA - Översättning av bruksanvisning i original	SV
TÜRKÇE - Orijinal Talimatların Tercümesi	TR

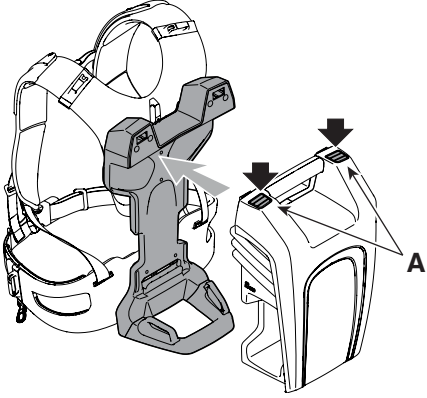
1



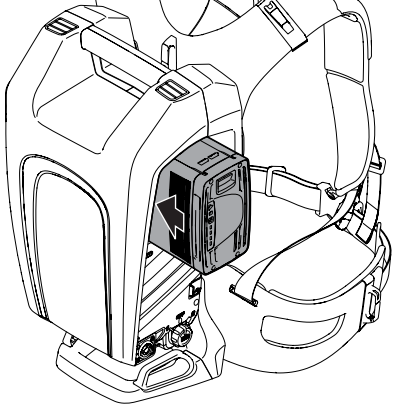
2



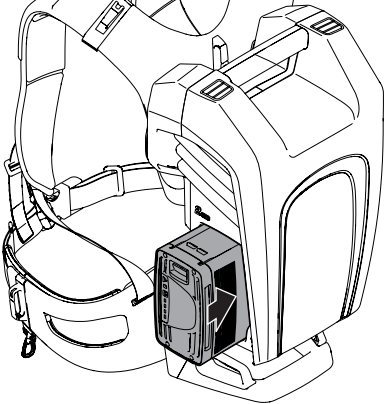
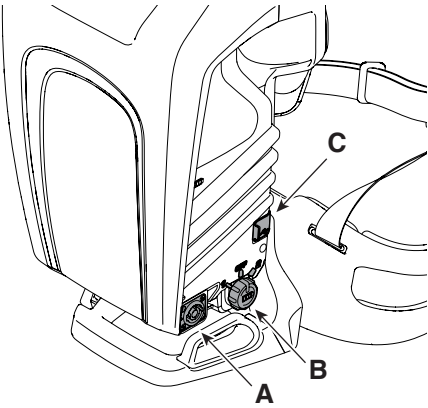
3



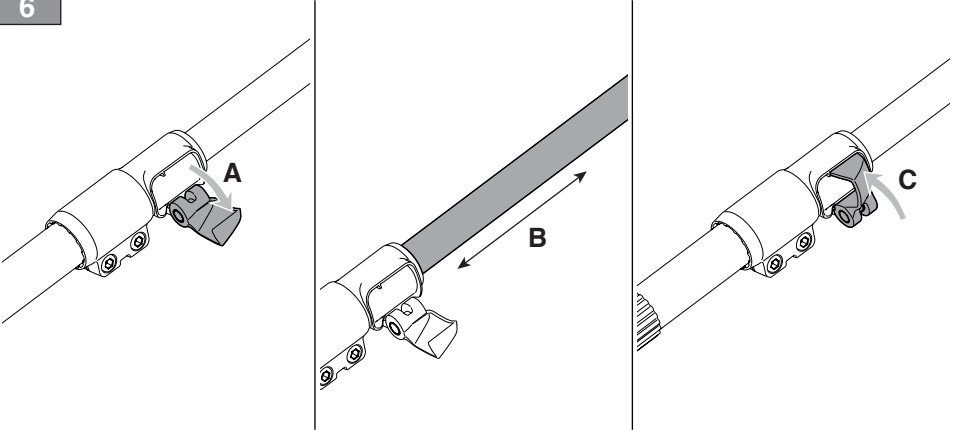
4



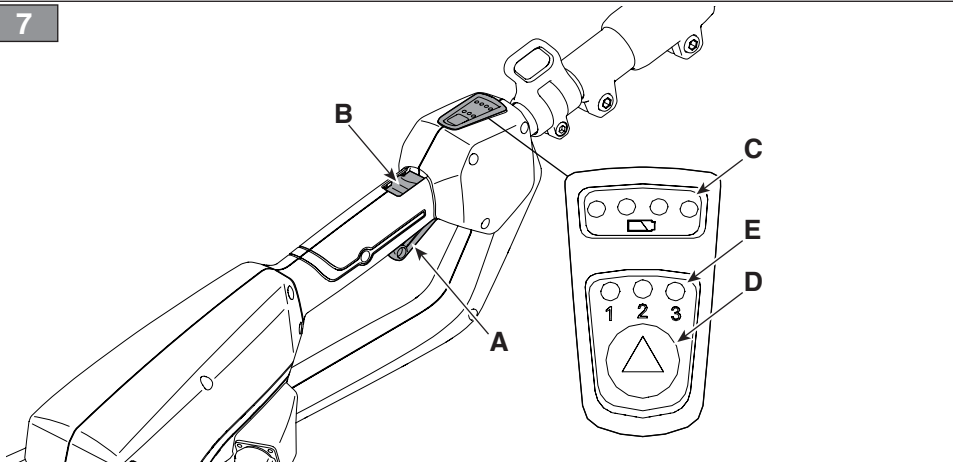
5



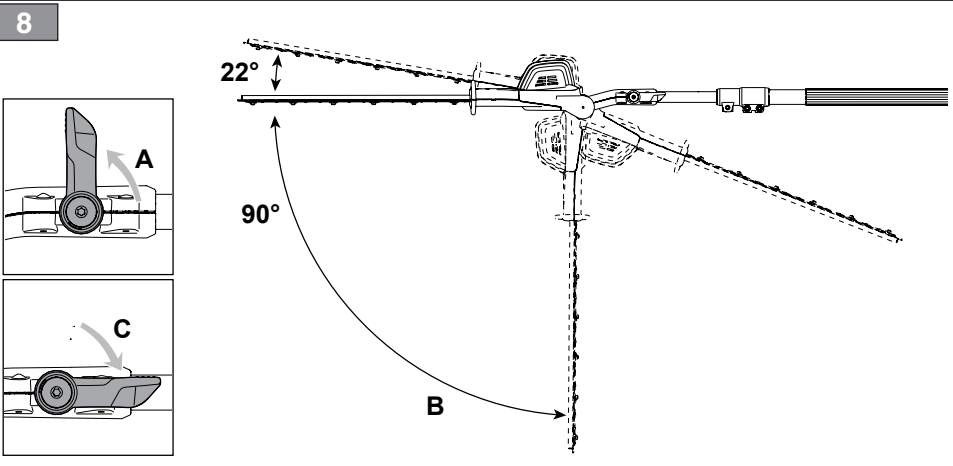
6



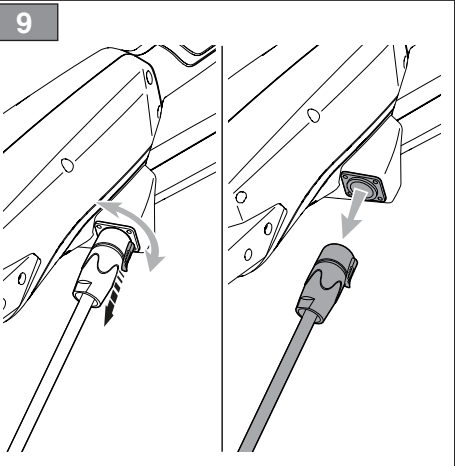
7



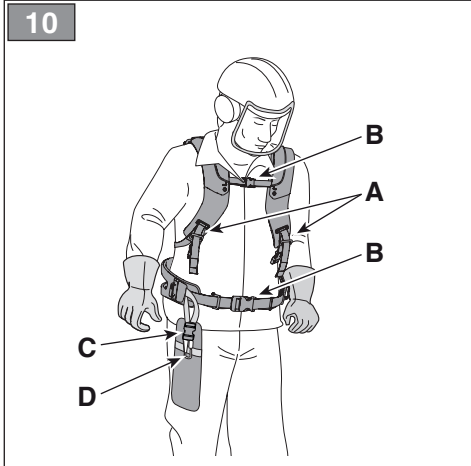
8



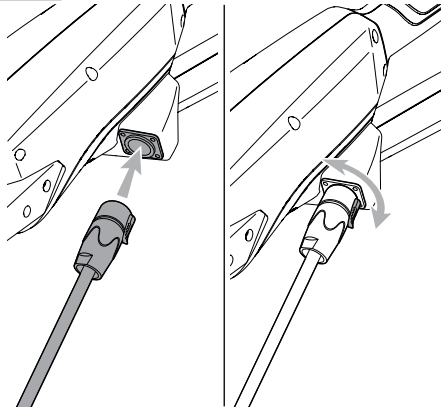
9



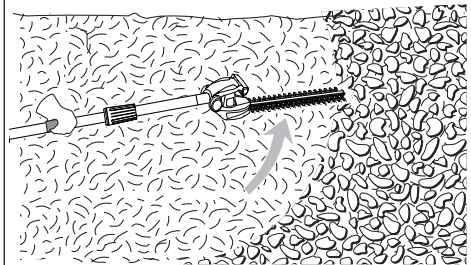
10



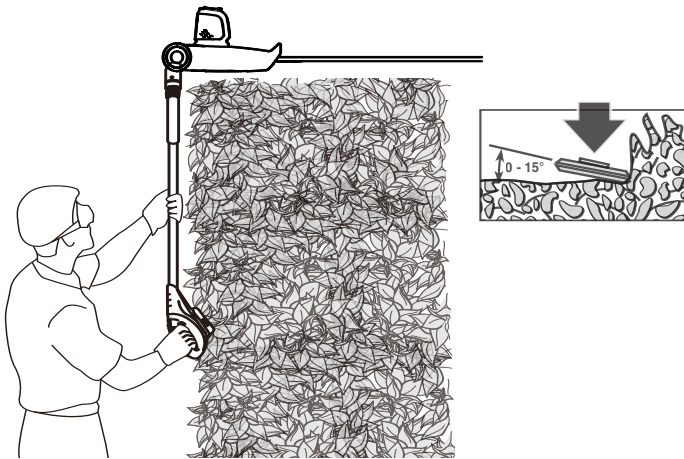
11



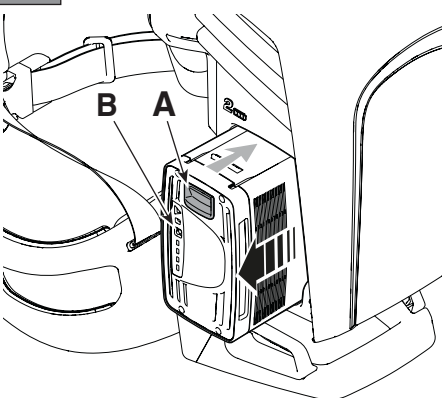
12



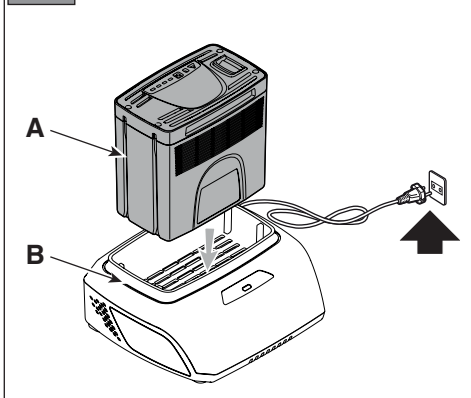
13



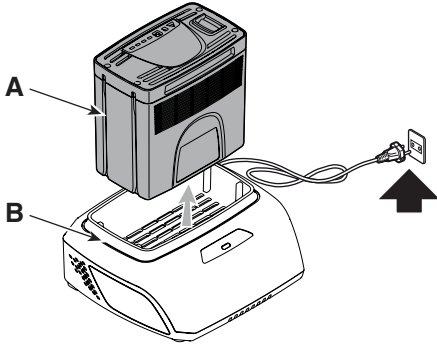
14



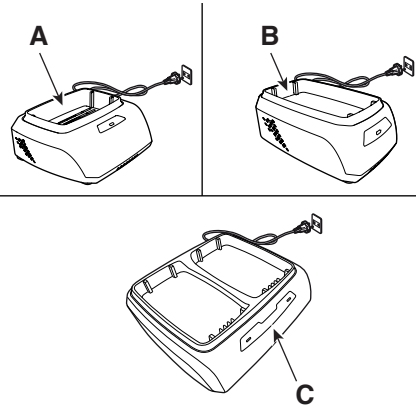
15



16



17



[1]	DATI TECNICI		MH 900 Li 48
[2]	Tensione di alimentazione MAX	V / DC	48
[3]	Tensione di alimentazione NOMINAL	V / DC	43,2
[4]	Velocità senza carico	/min	16500
[5]	Velocità Lama	spm	2700 - 3000 - 3300
[6]	Lunghezza lama	mm	520
[7]	Interspazio lama	mm	27
[8]	Tempo freno lama	s	1,73
[9]	Codice dispositivo di taglio		118805552/0
[10]	Peso	kg	4,9
[11]	Tensione e corrente di carica (Uscita USB)	V / A	5 / 2
[12]	Livello di pressione acustica misurato	dB(A)	77,4
[13]	Incertezza di misura	dB(A)	3
[14]	Livello di potenza acustica misurato	dB(A)	89,8
[13]	Incertezza di misura	dB(A)	3,04
[15]	Livello di potenza acustica garantito	dB(A)	93
[16]	Livello di vibrazioni		
[17]	- Impugnatura anteriore	m/s ²	5,58
[18]	- Impugnatura posteriore	m/s ²	3,54
[13]	Incertezza di misura	m/s ²	1,5

[19]	ACCESSORI A RICHIESTA	
[20]	Gruppo batteria, mod.	BT 520 Li 48 BT 540 Li 48 BT 550 Li 48 BT 720 Li 48 BT 740 Li 48 BT 750 Li 48 BT 775 Li 48
[21]	Carica batteria	CG 500 Li 48 CGF 500 Li 48 CGD 500 Li 48 CG 700 Li 48 CGF 700 Li 48 CGD 700 Li 48

a) **NOTA:** il valore totale dichiarato delle vibrazioni è stato misurato attenendosi ad un metodo normalizzato di prova e può essere utilizzato per fare un paragone tra un utensile e l'altro. Il valore totale delle vibrazioni può essere utilizzato anche in una valutazione preliminare dell'esposizione.

b) **AVVERTENZA:** l'emissione di vibrazioni nell'uso effettivo dell'utensile può essere diversa dal valore totale dichiarato a seconda dei modi in cui si utilizza l'utensile. Pertanto è necessario, durante il lavoro, adottare le seguenti misure di sicurezza volte a proteggere l'operatore: indossare guanti durante l'uso, limitare i tempi d'utilizzo della macchina e accorciare i tempi in cui si tiene premuta la leva comando acceleratore.

<p>[1] BG - ΤΕΧΝΙΚΕΣ ΔΑΝΝΙ</p> <p>[2] МАХ напрежение на захранване</p> <p>[3] НОМИНАЛНО напрежение на захранване</p> <p>[4] Скорост без натоварване</p> <p>[5] Скорост на ножа</p> <p>[6] Дължина на ножа</p> <p>[7] Междино пространство нож</p> <p>[8] Време на спирание на ножа</p> <p>[9] Код на инструмента за рязане</p> <p>[10] Тело</p> <p>[11] Напрежение и ток на зареждане (На изход USB)</p> <p>[12] Измерено ниво на акустична мощност</p> <p>[13] Измервателна грешка</p> <p>[14] Ниво на измерена акустична мощност</p> <p>[15] Гарантирано ниво на звукова мощност</p> <p>[16] Ниво на вибрации</p> <p>[17] - Предна ръкохватка</p> <p>[18] - Задна ръкохватка</p> <p>[19] ΠΙΝΑΚΛΕΝΟΤΗΤΑ ΠΟ ΖΑΥΒΝΑ</p> <p>[20] Блок на акумулатора, мод.</p> <p>[21] Зареждане на акумулатора</p> <p>a) ЗАБЕЛЕЖКА: декларираната обща стойност на вибрации е измерена при дължащи се към стандартизиран метод на изпитване и може да се използва за правене на сравнение между един и друг инструмент. Общата стойност на вибрации може да се използва за и за предварителна оценка на излагането.</p> <p>ΠΡΕΔΥΠΕΡЖДЕНИЕ: възникване на вибрации при реалното използване на инструмента може да бъде различна от общата декларирана стойност, в зависимост от начините на използване на инструмента. Поради това е необходимо по време на работа да се вземат следните предпазни мерки цялостно предпазването на оператора: носете ръкавици по време на използването, ограничете времената на използване на машината и намалете времената, през които се държи натиснат лоста за управление на ускорителя.</p>	<p>[1] BS - TEHNIČKI PODACI</p> <p>[2] МАКС. напон napajanja</p> <p>[3] НАЗИВНИ напон napajanja</p> <p>[4] Brzina bez tereta</p> <p>[5] Brzina sječiva</p> <p>[6] Dužina sječiva</p> <p>[7] Međuprostor sječiva</p> <p>[8] Vrijeme kočenja sječiva</p> <p>[9] Šifra rezne glave</p> <p>[10] Težina</p> <p>[11] Napon i struja punjenja (izlaz USB)</p> <p>[12] Izmjereni nivo zvučnog pritiska</p> <p>[13] Mjerna nesigurnost</p> <p>[14] Izmjereni nivo zvučne snage</p> <p>[15] Zajamčeni nivo zvučne snage</p> <p>[16] Nivo vibracija</p> <p>[17] - Prednji rukohvat</p> <p>[18] - Zadnji rukohvat</p> <p>[19] ДОДАТНА ОПРЕМА НА ЗАХТЈЕВ</p> <p>[20] Батерија, мод.</p> <p>[21] Пунајча батерије</p> <p>a) NAPOMENA: kupna prijavljena vrijednost vibracija izmjerena je prema normalizovanoj metodi ispitivanja i može se koristiti za vršenje poređenja između dvije alatke. Ukupna vrijednost vibracija može se koristiti i prilikom prethodne procjene izloženosti.</p> <p>b) UPOZORENJE: emisija vibracija prilikom stvarne upotrebe alatke može se razlikovati od ukupne prijavljene vrijednosti u zavisnosti od načina na koji se koristi alatka. Stoga je neophodno, za vrijeme rada, primijeniti sljedeće sigurnosne mjere za zaštitu radnika: koristiti rukavice za vrijeme upotrebe, ograničiti vrijeme upotrebe mašine i skratiti vrijeme za koje se drži pritisnuta poluga komande gasa.</p>	<p>[1] CS - TECHNICKÉ PARAMETRY</p> <p>[2] MAX. napájecí napětí</p> <p>[3] JMENOVITÉ napájecí napětí</p> <p>[4] Rychlost bez zátěže</p> <p>[5] Rychlost nože</p> <p>[6] Délka nože</p> <p>[7] Meziprostor nože</p> <p>[8] Doba brzoty nože</p> <p>[9] Kód sekáčho zařízení</p> <p>[10] Hmotnost</p> <p>[11] Nabíjecí napětí a proud (výstup USB)</p> <p>[12] Naměřená úroveň akustického tlaku</p> <p>[13] Nepřesnost měření</p> <p>[14] Naměřená úroveň akustického výkonu</p> <p>[15] Zaručená úroveň akustického výkonu</p> <p>[16] Úroveň vibrací</p> <p>[17] - Přední rukojeť</p> <p>[18] - Zadní rukojeť</p> <p>[19] VOLITELNÉ PŘÍSLUŠENSTVÍ</p> <p>[20] Akumulátorová jednotka, mod.</p> <p>[21] Nabíječka akumulátorů</p> <p>a) POZNÁMKA: prohlášená celková hodnota vibrací byla naměřena s použitím normalizované zkušební metody a lze ji použít pro srovnání jednotlivých nástrojů. Celková hodnota vibrací může být použita také při přípravě vyhodnocování vystavení vibracím.</p> <p>b) VAROVÁNÍ: emise vibrací při skutečném použití nástroje může být odlišná od prohlášené celkové hodnoty v závislosti na režimech, ve kterých se daný nástroj používá. Proto je třeba během práce přijmout níže uvedené bezpečnostní opatření, jejichž cílem je ochránit operátora: během běžného použití mějte nasazené rukavice a omezte dobu použití stroje a zkratke doby, během kterých je zatlačena ovládací páka plynu.</p>
<p>[1] DA - TEKNISKE DATA</p> <p>[2] МАКС. forsyningssspænding</p> <p>[3] NOMINEL forsyningssspænding</p> <p>[4] Hastighed uden belastning</p> <p>[5] Klingehastighed</p> <p>[6] Klingelængde</p> <p>[7] Klingemellemrum</p> <p>[8] Bremsetid for klinge</p> <p>[9] Skæreenordningens varenr.</p> <p>[10] Vægt</p> <p>[11] Spænding og opladningsstrøm (udgang USB)</p> <p>[12] Målt lydtryksniveau</p> <p>[13] Usikkerhed ved målingen</p> <p>[14] Målt lydeffektniveau</p> <p>[15] Garanteret lydeffektniveau</p> <p>[16] Vibrationsniveau</p> <p>[17] - Forreste håndtag</p> <p>[18] - Bagerste håndtag</p> <p>[19] TILBEHØR</p> <p>[20] Batterienhed, mod.</p> <p>[21] Batterioplader</p> <p>a) BEMÆRK: den samlede erklærede værdi af vibrationer blev målt ifølge en standardiseret metode til afprøvning og kan bruges til at foretage en sammenligning mellem forskellige redskaber. Den samlede værdi af vibrationer kan også bruges til en indledende vurdering af eksponeringen.</p> <p>b) ADVARSEL: Den faktiske udsendelse af vibrationer fra værktøjet i forbindelse med brug kan afvige fra den samlede attesterede værdi afhængigt af den konkrete brug af værktøjet. Derfor er det nødvendigt, at man under arbejdet tager følgende sikkerhedsforanstaltninger for at beskytte brugeren. Bær handsker under brug, begræns den tid maskinen bruges og forkort den tid hvor gashåndtaget holdes indtrykket.</p>	<p>[1] DE - TECHNISCHE DATEN</p> <p>[2] Netzspannung Stromaufnahme MAX</p> <p>[3] Netzspannung Stromaufnahme NOMINAL</p> <p>[4] Leerlaufdrehzahl</p> <p>[5] Klingengeschwindigkeit</p> <p>[6] Messerlänge</p> <p>[7] Klingenspalt</p> <p>[8] Messerbremse</p> <p>[9] Führungsschwert</p> <p>[10] Gewicht</p> <p>[11] Ladespannung und -strom (Ausgang USB)</p> <p>[12] Gemessener Schalldruckpegel</p> <p>[13] Messungengenauigkeit</p> <p>[14] Gemessener Schalleistungspegel</p> <p>[15] Garantierter Schalleistungspegel</p> <p>[16] Vibrationspegel</p> <p>[17] - Vorderer Handgriff</p> <p>[18] - Hinterer Handgriff</p> <p>[19] ZUBEHÖR AUF ANFRAGE</p> <p>[20] Batterieeinheit, Mod.</p> <p>[21] Batterieledegerät</p> <p>a) HINWEIS: Der erklärte Gesamtwert der Vibrationen wurde durch eine standardisierte Methode gemessen. Er kann verwendet werden, um einen Vergleich zwischen verschiedenen Werkzeugen anzustellen. Der Gesamtwert der Vibrationen kann auch bei einer Vorabbewertung der Vibrationsbelastung eingesetzt werden.</p> <p>b) WARNUNG: Die Schwingungsemission bei der effektiven Verwendung des Werkzeugs kann sich je nach den Einsatzarten des Werkzeugs vom erklärten Gesamtwert unterscheiden. Deshalb ist es notwendig, während der Arbeit die folgenden Sicherheitsmaßnahmen zu ergreifen, um den Bediener zu schützen: Handschuhe während der Verwendung anziehen, die Einsatzzeiten der Maschine begrenzen und die Zeiten verkürzen, in denen man den Gashebel gedrückt hält.</p>	<p>[1] EL - ΤΕΧΝΙΚΑ ΧΑΡΑΚΤΗΡΙΣΤΙΚΑ</p> <p>[2] Τάση τροφοδοσίας ΜΕΓ.</p> <p>[3] Τάση τροφοδοσίας ΟΝΟΜΑΣΤΙΚΗ</p> <p>[4] Ταχύτητα χωρίς φορτίο</p> <p>[5] Ταχύτητα λάμας</p> <p>[6] Μήκος λάμας</p> <p>[7] Διάκενο λάμας</p> <p>[8] Χρόνος ακινητοποίησης λάμας</p> <p>[9] Κωδικός συστήματος κοπής</p> <p>[10] Βάρος</p> <p>[11] Τάση και ρεύμα φόρτισης (Έξοδος USB)</p> <p>[12] Μετρημένη στάθμη ακουστικής πίεσης</p> <p>[13] Αβεβαιότητα μέτρησης</p> <p>[14] Μετρημένη στάθμη ακουστικής ισχύος</p> <p>[15] Στάθμη εγγυώμενης ηχητικής ισχύος</p> <p>[16] Επίπεδο κραδασμών</p> <p>[17] - Εμπρός χειρολαβή</p> <p>[18] - Πίσω χειρολαβή</p> <p>[19] ΠΡΟΑΙΡΕΤΙΚΑ ΑΞΕΣΟΥΑΡ</p> <p>[20] Μπαταρία, μοντ.</p> <p>[21] Φορτιστής Μπαταρίας</p> <p>a) ΣΗΜΕΙΩΣΗ: η συνολική δηλωμένη τιμή των κραδασμών έχει μετρηθεί με βάση μια πρότυπη μέθοδο δοκιμής και μπορεί να χρησιμοποιηθεί για τη σύγκριση διαφόρων εργαλείων. Η συνολική τιμή των κραδασμών μπορεί επίσης να χρησιμοποιηθεί για μια προκαταρκτική εκτίμηση της έκθεσης.</p> <p>β) ΠΡΟΕΙΔΟΠΟΙΗΣΗ: η εκπομπή κραδασμών κατά την πραγματική χρήση του εργαλείου μπορεί να είναι διαφορετική από τη συνολική δηλωμένη τιμή ανάλογα με τον τρόπο χρήσης του εργαλείου. Επομένως είναι απαραίτητο, κατά την εργασία, να λάβετε τα παρακάτω μέτρα ασφαλείας για την προστασία του χειριστή: φορέστε γάντια κατά τη χρήση, περιορίστε το χρόνο χρήσης του μηχανήματος και μειώστε το χρόνο χρήσης του λαβό του εργαλείου.</p>

<p>[1] EN - TECHNICAL DATA</p> <p>[2] Power supply voltage MAX</p> <p>[3] Power supply voltage NOMINAL</p> <p>[4] No load speed</p> <p>[5] Blade speed</p> <p>[6] Blade length</p> <p>[7] Blade gap</p> <p>[8] Blade brake time</p> <p>[9] Cutting means code</p> <p>[10] Weight</p> <p>[11] Charging voltage and current (Output USB)</p> <p>[12] Measured sound pressure level</p> <p>[13] Uncertainty of measure</p> <p>[14] Measured sound power level</p> <p>[15] Guaranteed sound power level</p> <p>[16] Vibration level</p> <p>[17] Front handle</p> <p>[18] Rear handle</p> <p>[19] ACCESSORIES AVAILABLE ON REQUEST</p> <p>[20] Battery pack, model</p> <p>[21] Battery charger</p> <p>a) NOTE: the declared total vibration value was measured using a normalised test method and can be used to conduct comparisons between one tool and another. The total vibration value can also be used for a preliminary exposure evaluation.</p> <p>b) WARNING: the vibrations emitted during actual use of the tool can differ from the declared total value according to how the tool is used. Whilst working, therefore, it is necessary to adopt the following safety measures designed to protect the operator: wear protective gloves whilst working, use the machine for limited periods at a time and decrease the time during which the throttle control lever is pressed.</p>	<p>[1] ES - DATOS TÉCNICOS</p> <p>[2] Tensión de alimentación MÁX</p> <p>[3] Tensión de alimentación NOMINAL</p> <p>[4] Velocidad sin carga</p> <p>[5] Velocidad cuchilla</p> <p>[6] Longitud cuchilla</p> <p>[7] Separación cuchilla</p> <p>[8] Tiempo freno cuchilla</p> <p>[9] Código dispositivo de corte</p> <p>[10] Peso</p> <p>[11] Tensión y corriente de carga (Salida USB)</p> <p>[12] Nivel de presión acústica medido</p> <p>[13] Incertidumbre de medida</p> <p>[14] Nivel de potencia acústica medido</p> <p>[15] Nivel de potencia acústica garantizado</p> <p>[16] Nivel de vibraciones</p> <p>[17] - Empuñadura anterior</p> <p>[18] - Empuñadura posterior</p> <p>[19] ACCESORIOS POR ENCARGO</p> <p>[20] Grupo de la batería, mod.</p> <p>[21] Cargador de la batería</p> <p>a) NOTA: el valor total de la vibración se ha medido según un método normalizado de prueba y puede utilizarse para realizar una comparación entre una máquina y otra. El valor total de la vibración también se puede emplear para la valoración preliminar de la exposición.</p> <p>b) ADVERTENCIA: la emisión de vibración en el uso efectivo del aparato puede ser diferente al valor total dependiendo de cómo se utiliza el mismo. Por ello, durante la actividad se deben poner en práctica las siguientes medidas de seguridad para el usuario: usar guantes, limitar el tiempo de uso de la máquina, así como el tiempo que se mantiene presionada la palanca de mando del acelerador.</p>	<p>[1] ET - TEHNILISED ANDMED</p> <p>[2] Pinge ja toite MAKS.</p> <p>[3] Pinge ja toite NOMINAALNE.</p> <p>[4] Kiirus ilma koormuseta</p> <p>[5] Tera kiirus</p> <p>[6] Tera pikkus</p> <p>[7] Teravahe</p> <p>[8] Tera peatumisaeg</p> <p>[9] Lõikeseadme kood</p> <p>[10] Kaal</p> <p>[11] Laadimispinge ja -vool (Väljund USB)</p> <p>[12] Mõõdetud helirõhutase</p> <p>[13] Mõõtemääramatus</p> <p>[14] Mõõdetud müravõimsuse tase</p> <p>[15] Garanteeritud müravõimsuse tase</p> <p>[16] Vibratsiooni tase</p> <p>[17] - Eesmine käepide</p> <p>[18] - Tagumine käepide</p> <p>[19] LIGASEADMED TELLIMISEL</p> <p>[20] Aku, mud.</p> <p>[21] Akulaadija</p> <p>a) MÄRKUS: deklareeritud koguvibratsiooni tase mõõdeti standardiseeritud testi käigus, mille abil on võimalik võrrelda omavahel erinevate tööriistade vibratsiooni. Deklareeritud koguvibratsiooni võib kasutada ka eeldatava vibratsiooni käes olemise hindamiseks.</p> <p>b) HOIATUS: tegelikud tööriista kasutamisel tekkinud vibratsioonid võivad erineda deklareeritud koguvibratsiooni tasemest sõltuvalt tööriista kasutamise viisist. Seepärast tuleb töö ajal kasutusel võtta ohutusmeetodid, millega töötajat kaitsata: kandke kasutamise ajal kindaid, piirake masina kasutamise aega ja lühendage perioode, mille vältel hoitakse gaasihooba all.</p>
<p>[1] FI - TEKNISET TIEDOT</p> <p>[2] Syöttöjännite MAX</p> <p>[3] Syöttöjännite NOMINAL</p> <p>[4] Nopeus kuormittamattomana</p> <p>[5] Terän nopeus</p> <p>[6] Terän pituus</p> <p>[7] Terän välinen tila</p> <p>[8] Teräjarrun aika</p> <p>[9] Leikkuvälineen koodi</p> <p>[10] Paino</p> <p>[11] Syöttöjännite ja -taajuis (Lähtö USB)</p> <p>[12] Mitattu äänenpaineen taso</p> <p>[13] Mittausepävarmuus</p> <p>[14] Mitattu äänitehotaso</p> <p>[15] Taattu äänitehotaso</p> <p>[16] Tärinäntaso</p> <p>[17] - Etukahva</p> <p>[18] - Takakahva</p> <p>[19] SAATAVANA OLEVAT LISÄVARUSTEET</p> <p>[20] Akkuyksikkö, malli</p> <p>[21] Akkulaturi</p> <p>a) HUOMAUTUS: tärinän kokonaisarvo on mitattu käyttämällä normalisoitua testimenetelmää ja sitä voidaan käyttää verrattaessa työkaluja keskenään. Tärinän kokonaisarvoa voidaan käyttää myös kun tehdään alustamista koskeva esiarviointi.</p> <p>b) VAROITUS: laitteen tuottama tärinä työvälineen todellisen käytön aikana saattaa poiketa ilmoitetusta kokonaisarvosta käytötvälasta riippuen. Tämän vuoksi on tarpeen soveltaa seuraavia käyttäjäsuojaavia turvatoimenpiteitä: käyttää käsineitä käytön aikana, rajoittaa laitteen käyttöaikaa ja lyhentää aikoja jolloin kaasuttimen vipua pidetään painettuna.</p>	<p>[1] FR - DONNÉES TECHNIQUES</p> <p>[2] Tension d'alimentation MAX</p> <p>[3] Tension d'alimentation NOMINAL</p> <p>[4] Vitesse sans charge</p> <p>[5] Vitesse lame</p> <p>[6] Longueur lame</p> <p>[7] Espace entre deux lames</p> <p>[8] Temps de frein lame</p> <p>[9] Code organe de coupe</p> <p>[10] Poids</p> <p>[11] Tension et courant de charge (Sortie USB)</p> <p>[12] Niveau de pression acoustique mesuré</p> <p>[13] Incertitude de mesure</p> <p>[14] Niveau de puissance acoustique mesuré</p> <p>[15] Niveau de puissance acoustique garanti</p> <p>[16] Niveau de vibrations</p> <p>[17] - Poignée avant</p> <p>[18] - Poignée arrière</p> <p>[19] ÉQUIPEMENTS SUR DEMANDE</p> <p>[20] Groupe de batteries, mod.</p> <p>[21] Chargeur de batterie</p> <p>a) REMARQUE : la valeur totale déclarée des vibrations a été mesurée selon une méthode d'essai normalisée et peut être utilisée pour comparer un outillage avec un autre. La valeur totale des vibrations peut être utilisée aussi pour une évaluation préalable à l'exposition.</p> <p>b) AVERTISSEMENT: l'émission des vibrations à usage effectif de l'outillage peut être différent de la valeur totale déclarée selon les modes d'utilisation de l'outillage. Par conséquent, il est nécessaire, pendant le travail, d'adopter les mesures de sécurité suivantes en vue de protéger l'opérateur : porter des gants durant l'utilisation, limiter les temps d'utilisation de la machine et écourter les temps pendant lesquels le levier de commande de l'accélérateur est enfoncé.</p>	<p>[1] HR - TEHNIČKI PODACI</p> <p>[2] Napon napajanja MAKS.</p> <p>[3] Napon napajanja NAZIVNI</p> <p>[4] Brzina bez opterećenja</p> <p>[5] Brzina noža</p> <p>[6] Dužina noža</p> <p>[7] Meduprostor noža</p> <p>[8] Vrjeme kočenja noža</p> <p>[9] Šifra reznog alata</p> <p>[10] Težina</p> <p>[11] Napon i struja punjenja (Izlaz USB)</p> <p>[12] Izmjerena razina zvučnog tlaka</p> <p>[13] Mjerna nesigurnost</p> <p>[14] Izmjerena razina zvučne snage</p> <p>[15] Zajamčena razina zvučne snage</p> <p>[16] Razina vibracija</p> <p>[17] - Prednja ručka</p> <p>[18] - Stražnja ručka</p> <p>[19] DODATNA OPREMA PO NARUDŽBI</p> <p>[20] Sklop baterije, mod.</p> <p>[21] Punjača baterija</p> <p>a) NAPOMENA: izjavljena ukupna vrijednost vibracija izmjerena je pridržavajući se normirane probe metode i može se koristiti za usporedbu jednog alata s drugim. Ukupnu vrijednost vibracija može se koristiti i u preliminarnoj procjeni izloženosti.</p> <p>b) UPOZORENJE: emisija vibracija pri stvarnoj uporabi alata može se razlikovati od izjavljene ukupne vrijednosti, ovisno o načinima korištenja alata. Stoga je za vrijeme rada potrebno poduzeti sljedeće sigurnosne mjere namijenjene zaštiti rukovatelja: nositi rukavice tijekom uporabe, ograničiti vrijeme korištenja stroja te skratiti vrijeme držanja pritisnute upravljačke ručice gasa.</p>

<p>[1] HU - MŰSZAKI ADATOK</p> <p>[2] MAX hálózati feszültség</p> <p>[3] NÉVLEGES hálózati feszültség</p> <p>[4] Sebesség terhelés nélkül</p> <p>[5] Vágókés sebessége</p> <p>[6] Vágókés hosszúsága</p> <p>[7] Vágókés helyköz</p> <p>[8] Vágókés fék idő</p> <p>[9] Vágóegység kódszáma</p> <p>[10] Súly</p> <p>[11] Töltő feszültség és áram (kimenet USB)</p> <p>[12] Mért hangnyomásszint</p> <p>[13] Mérési bizonytalanság</p> <p>[14] Mért egyenértékű hangnyomásszint</p> <p>[15] Garantiált zajteljesítmény szint</p> <p>[16] Vibrációs szint</p> <p>[17] - Elülősó markolat</p> <p>[18] - Hátsó markolat</p> <p>[19] RENDELHETŐ KIEGÉSZÍTŐK</p> <p>[20] Akkumulátor-egység, típus</p> <p>[21] Akkumulátor-töltő</p> <p>a) MEGJEGYZÉS: a rezgés névleges összértékét szabványos teszttel mérjük, ezért alkalmazható más szerszámokkal való összehasonlításra. A rezgés névleges összértéke a kitettsg előzetes értékelésére is alkalmas.</p> <p>b) FIGYELMEZTETÉS: A szerszám valós használata során keletkező rezgés eltérhet a névleges összértéktől a szerszám használati módjának függvényében. Ezért a munka alatt alkalmazni kell a kezelő védelmét szolgáló biztonsági intézkedéseket: viseljen munkakesztyűt a használat során, korlátozza a gép használati idejét és lehetőleg rövid ideig tartsa nyomva a gázkart.</p>	<p>[1] LT - TECHNINIAI DUOMENYS</p> <p>[2] MAKSIMALI maitinimo įtampa</p> <p>[3] NOMINALI maitinimo įtampa</p> <p>[4] Greitis be apkrovos</p> <p>[5] Peilio greitis</p> <p>[6] Peilio ilgis</p> <p>[7] Peilio tarpas</p> <p>[8] Peilio stabdžio laikas</p> <p>[9] Pjovimo įtaiso kodas</p> <p>[10] Svoris</p> <p>[11] Įkrovos įtampa ir srovė (išėjimas USB)</p> <p>[12] Išmatuotas garso slėgio lygis</p> <p>[13] Matavimo paklaida</p> <p>[14] Išmatuotas garso galios lygis</p> <p>[15] Garantuotas garso galios lygis</p> <p>[16] Vibracijų lygis</p> <p>[17] - Priekinės rankena</p> <p>[18] - Galinės rankena</p> <p>[19] UZSAKOMI PRIEDAI</p> <p>[20] Akumuliatoriaus blokas, mod.</p> <p>[21] Akumuliatoriaus įkroviklis</p> <p>a) PASTABA: bendras deklaruojamas vibracijų lygis buvo išmatuotas laikantis standartizuoto vienąjį metodo ir gali būti naudojamas lyginant vieną įrankį su kitu. Bendras vibracijų lygis gali būti naudojamas preliminariam vibracijų įvertinimui.</p> <p>b) ĮSPĖJIMAS: vibracijų skleidimo lygis eksploatuojant įrenginį gali skirtis nuo bendro deklaruojamo vibracijų lygio, priklausomai nuo būdo, kaip bus naudojamas įrankis. Dėl šios priežasties darbu metu yra būtina imtis saugos priemonių, susijusių su operatoriaus apsauga: naudojimo metu mūvėti pirštines, riboti įrenginio darbo trukmę ir trumpinti laiką, kurio metu būna paspausta akceleratoriaus valdymo svirtis.</p>	<p>[1] LV - TEHNISKIE DATI</p> <p>[2] MAKS. barošanas spriegums</p> <p>[3] NOMINĀLAIS barošanas spriegums</p> <p>[4] Ātrums bez slodzes</p> <p>[5] Asmens ātrums</p> <p>[6] Asmens garums</p> <p>[7] Asmens sprauga</p> <p>[8] Asmens apturēšanas laiks</p> <p>[9] Griezējierīces kods</p> <p>[10] Svārs</p> <p>[11] Uzlādes (izejas USB) spriegums un strāva</p> <p>[12] Izmēģināts skaņas spiediena līmenis</p> <p>[13] Mērijuma kļūda</p> <p>[14] Izmēģināts akustiskās jaudas līmenis</p> <p>[15] Garantētais akustiskās jaudas līmenis</p> <p>[16] Vibrāciju līmenis</p> <p>[17] - Priekšējais rokturis</p> <p>[18] - Aizmugurējais rokturis</p> <p>[19] PIEDERŪMI PĒC SAŪTĪJUMA</p> <p>[20] Akumulatora mezgls, mod.</p> <p>[21] Akumulatoru lādētājs</p> <p>a) PIEZĪME: kopējā norādītā vibrāciju intensitātes vērtība tika izmērīta, izmantojot standartā pārbaudus metodi, un to var izmantot ierīču savstarpējai salīdzināšanai. Kopējā vibrāciju intensitātes vērtību var izmantot arī sākotnējai ekspozīcijas novērtēšanai.</p> <p>b) BRĪDINĀJUMS: vibrāciju līmenis ierīces faktiskās izmantošanas laikā var atšķirties no kopējās norādītās vērtības, atkarībā no ierīces izmantošanas veida. Tāpēc darba laikā ir svarīgi izmantot šādas operatora aizsardzības līdzekļus: izmantošanas laikā valkātītes cimdus, ierobežojiet mašīnas izmantošanas laiku un sāīsiet laiku, kuru akceleratora vadības svira atrodas nospēstā stāvoklī.</p>
<p>[1] МК - ТЕХНИЧНИ ПОДАТОЦИ</p> <p>[2] Волтажа напојување МАКС</p> <p>[3] Волтажа напојување НОМИНАЛНО</p> <p>[4] Брзина без полнењето</p> <p>[5] Брзина на сечивото</p> <p>[6] Должина на сечивото</p> <p>[7] Растојание на сечивото</p> <p>[8] Време на спирање на сечивото</p> <p>[9] Нод на уредот за сечење</p> <p>[10] Тежина</p> <p>[11] Волтажа и енергија за полнење (Излез USB)</p> <p>[12] Ниво на измерена акустичен притисок</p> <p>[13] Отстапување при мерење</p> <p>[14] Ниво на измерена акустична моќност</p> <p>[15] Ниво на гарантирана акустична моќност</p> <p>[16] Ниво на вибрации</p> <p>[17] - Предна рачка</p> <p>[18] - Задна рачка</p> <p>[19] ДОПОЛНИТЕЛНА ОПРЕМА ПО ИЗБОР</p> <p>[20] Комплет со батерија, модел</p> <p>[21] Полнач за батерија</p> <p>a) ЗАБЕЛЕШКА: вкупната посочена вредност за вибрациите е измерена со пробен метод за нормализирање и може да се користи за споредбена вредност на еден уред со друг. Вкупната вредност на вибрациите може да се користи и за прелиминарна процена на изложеноста.</p> <p>b) ВНИМАНИЕ: емисијата на вибрациите при ефективна употреба треба да се разликува од вкупната посочена вредност според начинот на употреба на уредот. Затоа е неопходно во текот на работата да се направат повеќе безбедносни мерења за да се заштити операторот: носете чевли во текот на употребата, ограничете го времето на употреба на машината и скратете го времето кога треба да се притисне рачката за управување со забрзувачот.</p>	<p>[1] NL - TECHNISCHE GEGEVENS</p> <p>[2] Spanning voeding MAX</p> <p>[3] Spanning voeding NOMINAAL</p> <p>[4] Snelheid zonder belasting</p> <p>[5] Snelheid Blad</p> <p>[6] Lengte blad</p> <p>[7] Tussenruimte blad</p> <p>[8] Remtijd blad</p> <p>[9] Code snij-inrichting</p> <p>[10] Gewicht</p> <p>[11] Laadspanning en -stroom (Uitgang USB)</p> <p>[12] Gemeten niveau geluidsdruk</p> <p>[13] Meetonzekerheid</p> <p>[14] Gemeten akoestisch vermogen .</p> <p>[15] Gearandeerd geluidsniveau</p> <p>[16] Trillingsniveau</p> <p>[17] - Voorste handgreep</p> <p>[18] - Achterste handgreep</p> <p>[19] OP AANVRAAG LEVERBARE ACCESSOIRES</p> <p>[20] Accugroep, mod.</p> <p>[21] Batterijlader</p> <p>a) OPMERING: de totale verklaarde waarde van de trillingen werd gemeten met een genormaliseerde testmethode en kan gebruikt worden voor een vergelijking tussen twee werktuigen. De totale waarde van de trillingen kan ook gebruikt worden in een voorafgaande evaluatie van de blootstelling.</p> <p>b) WAARSCHUWING: de emissie van trillingen bij het effectief gebruik van het werktuig kan verschillen van de totale verklaarde waarden, al naar gelang de manieren waarop het werktuig gebruikt wordt. Daarom is het noodzakelijk, tijdens het werk, de volgende veiligheidsmaatregelen toe te passen om de bediener te beschermen: handschoenen te gebruiken tijdens het gebruik, het gebruik van de machine te beperken en de de bedieningshendel van de versnelling zo kort mogelijk ingedrukt te houden.</p>	<p>[1] NO - TEKNISKE DATA</p> <p>[2] MAKS matespenning</p> <p>[3] NOMINELL matespenning</p> <p>[4] Hastighet uten last</p> <p>[5] Hastighet knivblad</p> <p>[6] Lengde knivblad</p> <p>[7] Mellomrom knivblad</p> <p>[8] Bremsetid knivblad</p> <p>[9] Artikkelnummer for klippeinnretning</p> <p>[10] Vekt</p> <p>[11] Ladepening og strøm (Utgang USB)</p> <p>[12] Målt lydtrykknivå</p> <p>[13] Måleusikkerhet</p> <p>[14] Målt lydteffektivnivå</p> <p>[15] Garantert lydteffektivnivå</p> <p>[16] Vibrasjonsnivå</p> <p>[17] - Håndtak fremme</p> <p>[18] - Håndtak bak</p> <p>[19] TILBEHØR PÅ FORESPØRSEL</p> <p>[20] Batteri, modell</p> <p>[21] Batterilader</p> <p>a) MERK: Oppgitt totalverdi for vibrasjonene har blitt målt ved å bruke en normal prøvemethode og kan brukes for å sammenligne et redskap med et annet. Den totale vibrasjonsverdien kan også brukes i en foreløpig eksponeringsvurdering.</p> <p>b) ADVARSEL: Avhengig av hvordan redskapet brukes, kan vibrasjonene ved en effektiv bruk av redskapet avvike fra oppgitt totalverdi. Derfor er det nødvendig, under arbeidet, å ta i bruk følgende sikkerhetstiltak for å beskytte operatøren: iføre seg hansker ved bruk, begrense maskinens brukstid og korre ned på tiden som man holder inne akselerator kommandospaken.</p>

<p>[1] PL - DANE TECHNICZNE</p> <p>[2] Napięcie zasilania MAX</p> <p>[3] Napięcie zasilania NOMINAL</p> <p>[4] Predkość bez obciążenia</p> <p>[5] Predkość ostrza</p> <p>[6] Długość ostrza</p> <p>[7] Szczelina ostrza</p> <p>[8] Czas zatrzymania ostrza</p> <p>[9] Kod agregatu tnącego</p> <p>[10] Waga</p> <p>[11] Napięcie i prąd ładowania (Wyjście USB)</p> <p>[12] Zmierzony poziom mocy ciśnienia akustycznego</p> <p>[13] Błąd pomiaru</p> <p>[14] Poziomy poziom akustycznej zmierzony</p> <p>[15] Gwarantowany poziom mocy akustycznej</p> <p>[16] Poziomy wibracji</p> <p>[17] - Uchwyt przedni</p> <p>[18] - Uchwyt tylny</p> <p>[19] AKCESORIA NA ZAMÓWIENIE</p> <p>[20] Zespół akumulatora, mod.</p> <p>[21] Ładowarka akumulatora</p> <p>a) UWAGA: Całkowita wskazana wartość drgań została zmierzona zgodnie ze znormalizowaną metodą badania i może być wykorzystana w celu dokonania porównania między dwoma urządzeniami. Całkowita wartość drgań może być również stosowana do wstępnej oceny zagrożenia.</p> <p>b) OSTRZEŻENIE: emisja drgań w praktycznym zastosowaniu niniejszego narzędzia może się różnić od deklarowanej wartości łącznej, w zależności od sposobu użytkowania urządzenia. Dlatego, w celu zapewnienia bezpieczeństwa użytkownika, konieczne jest podczas pracy z urządzeniem podjęcie następujących środków bezpieczeństwa: noszenie rękawic podczas korzystania z urządzenia, ograniczenie czasu użytkowania urządzenia i skrócenie czasu trzymania wciśniętej dźwigni regulacji obrotów silnika.</p>	<p>[1] PT - DADOS TÉCNICOS</p> <p>[2] Tensão de alimentação MÁX</p> <p>[3] Tensão de alimentação NOMINAL</p> <p>[4] Velocidade sem carga</p> <p>[5] Velocidade da barra</p> <p>[6] Comprimento da barra</p> <p>[7] Espaço barra</p> <p>[8] Tempo frenagem barra</p> <p>[9] Código dispositivo de corte</p> <p>[10] Peso</p> <p>[11] Tensão e corrente de carga (Saída USB)</p> <p>[12] Nível de pressão acústica mensurada</p> <p>[13] Incerteza de medição</p> <p>[14] Nível de potência acústica mensurado</p> <p>[15] Nível de potência acústica garantido</p> <p>[16] Nível de vibrações</p> <p>[17] - Pega dianteira</p> <p>[18] - Pega traseira</p> <p>[19] ACESSÓRIOS A PEDIDO</p> <p>[20] Grupo bateria, mod.</p> <p>[21] Carregador de bateria</p> <p>a) NOTA: o valor total declarado das vibrações foi mensurado de acordo com um método normalizado de ensaio e pode ser utilizado para comparar uma ferramenta com a outra. O valor total das vibrações também pode ser utilizado para uma avaliação preliminar da exposição.</p> <p>b) ADVERTÊNCIA: a emissão de vibrações no uso efetivo da ferramenta pode ser diversa do valor total declarado de acordo com os modos com os quais a ferramenta é utilizada. Portanto, durante o trabalho, é necessário adotar as seguintes medidas de segurança para proteger o operador: usar luvas durante o uso, limitar o tempo de utilização da máquina e encurtar o tempo durante o qual a alavanca de comando é mantida pressionada.</p>	<p>[1] RO - DATE TEHNICE</p> <p>[2] Tensiune de alimentare MAX</p> <p>[3] Tensiune de alimentare NOMINAL</p> <p>[4] Viteză fără sarcină</p> <p>[5] Viteza lamei</p> <p>[6] Lungimea lamei</p> <p>[7] Interspațiu lamă</p> <p>[8] Interval de frânare a lamei</p> <p>[9] Codul dispozitivului de tăiere</p> <p>[10] Greutate</p> <p>[11] Tensiune și curent de încărcare (ieșire USB)</p> <p>[12] Nivel măsurat de presiune acustică</p> <p>[13] Nesigurantă în măsurare</p> <p>[14] Nivel de putere acustică măsurată</p> <p>[15] Nivel de putere acustică garantat</p> <p>[16] Nivel de vibrații</p> <p>[17] - Măner față</p> <p>[18] - Măner spate</p> <p>[19] ACCESORII LA CERERE</p> <p>[20] Ansamblu baterie, mod.</p> <p>[21] Alimentator pentru baterie</p> <p>a) OBSERVAȚIE: valoarea totală declarată a vibrațiilor a fost măsurată ținându-se cont de o metodă de probă normalizată și poate fi utilizată pentru a compara instrumentele între ele. Valoarea totală a vibrațiilor poate fi utilizată și pentru a evalua preliminară o expuneri.</p> <p>b) AVERTISMENT: emisia de vibrații în utilizarea efectivă a instrumentului poate fi diferită față de valoarea totală declarată, în funcție de modul în care se utilizează instrumentul. Din acest motiv este nevoie ca, în timpul sesiunii de lucru, să se adopte următoarele măsuri de siguranță menite să protejeze operatorul: purtarea mănușilor în timpul utilizării, limitarea duratei de utilizare a mașinii și scurtarea duratei în care se ține apăsată maneta de comandă a acceleratoului.</p>
<p>[1] RU - ТЕХНИЧЕСКИЕ ХАРАКТЕРИСТИКИ</p> <p>[2] Напряжение питания МАКС.</p> <p>[3] Напряжение питания НОМИНАЛЬНЫЕ</p> <p>[4] Скорость без нагрузки</p> <p>[5] Скорость ножа</p> <p>[6] Длина ножа</p> <p>[7] Зазор ножа</p> <p>[8] Время торможения ножа</p> <p>[9] Код режущего приспособления</p> <p>[10] Вес</p> <p>[11] Напряжение и зарядный ток (Выход USB)</p> <p>[12] Измеренный уровень звукового давления</p> <p>[13] Погрешность измерения</p> <p>[14] Измеренный уровень звуковой мощности</p> <p>[15] Гарантируемый уровень звуковой мощности</p> <p>[16] Уровень вибрации</p> <p>[17] - Передняя рукоятка</p> <p>[18] - Задняя рукоятка</p> <p>[19] ДОПОЛНИТЕЛЬНОЕ ОБОРУДОВАНИЕ ПО ТРЕБОВАНИЮ</p> <p>[20] Батарейный блок, мод.</p> <p>[21] Зарядное устройство</p> <p>a) ПРИМЕЧАНИЕ: общий заявленный уровень вибрации был измерен с использованием нормализованного метода испытаний, и его можно использовать для сравнения различных инструментов между собой. Общий уровень вибрации можно также использовать для предварительной оценки подверженности воздействию вибрации.</p> <p>b) ПРЕДУПРЕЖДЕНИЕ: уровень вибрации во время фактической эксплуатации инструмента может отличаться от общего заявленного значения и зависит от режимов эксплуатации инструмента. Поэтому во время работы необходимо принимать следующие меры безопасности для защиты оператора: работать в перчатках, ограничивать время использования машины и сокращать время, в течение которого рычаг управления дресселем остается нажатым.</p>	<p>[1] SK - TECHNICKÉ PARAMETRE</p> <p>[2] MAX. napájacie napätie</p> <p>[3] MENOVITÉ napájacie napätie</p> <p>[4] Rýchlosť bez záťaže</p> <p>[5] Rýchlosť noža</p> <p>[6] Dĺžka noža</p> <p>[7] Medzipriestor noža</p> <p>[8] Doba brzdy noža</p> <p>[9] Kód kosacieho zariadenia</p> <p>[10] Hmotnosť</p> <p>[11] Nabijacie napätie a prúd (výstup USB)</p> <p>[12] Nameraná úroveň akustického tlaku</p> <p>[13] Nepresnosť merania</p> <p>[14] Nameraná úroveň akustického výkonu</p> <p>[15] Zaručená úroveň akustického výkonu</p> <p>[16] Úroveň vibrácií</p> <p>[17] - Predná rukoväť</p> <p>[18] - Zadná rukoväť</p> <p>[19] VOLITELNÉ PRÍSLUŠENSTVO</p> <p>[20] Akumulačtorová jednotka, mod.</p> <p>[21] Nabíjačka akumulátora</p> <p>a) POZNÁMKA: vyhlásená celková hodnota vibrácií bola nameraná s použitím normalizovanej skúšobnej metódy a je možné ju použiť na porovnanie jednotlivých nástrojov. Celková hodnota vibrácií môže byť použitá aj pri prípravnom vyhodnocovaní vibrácií.</p> <p>b) VAROVANIE: emisie vibrácií pri skutočnom použití nástroja môžu byť iné ako sú stanovené celkové hodnoty, a to v závislosti na režimoch, pri ktorých sa daný nástroj používa. Preto je potrebné počas práce prijať nižšie bezpečnostné opatrenia, ktoré majú za cieľ ochrániť operátora: počas bežného použitia mať nasadené rukavice, obmedzte dobu použitia stroja a skráťte doby, počas ktorých je zatlačená ovládacia páka plynu.</p>	<p>[1] SL - TEHNIČNI PODATKI</p> <p>[2] Napetost električnega napajanja - MAX</p> <p>[3] Napetost električnega napajanja - NAZIVNA</p> <p>[4] Hitrost brez obremenitve</p> <p>[5] Hitrost rezila</p> <p>[6] Dolžina rezila</p> <p>[7] Razmik med zobmi</p> <p>[8] Čas zaustavitve rezila</p> <p>[9] Šifra rezalne naprave</p> <p>[10] Teža</p> <p>[11] Napetost in tok polnjenja (izhod USB)</p> <p>[12] Izmerjena raven zvočnega tlaka</p> <p>[13] Nezanemljivost meritve</p> <p>[14] Izmerjena raven zvočne moči</p> <p>[15] Zagotovljena raven zvočnega tlaka</p> <p>[16] Nivo vibracij</p> <p>[17] - Prednji ročaj</p> <p>[18] - Zadnji ročaj</p> <p>[19] DODATNA OPREMA PO NAROČILU</p> <p>[20] Sklop baterije, mod.</p> <p>[21] Polnilnik baterije</p> <p>a) OPOMBA: Deklarirana skupna vrednost vibracij je bila izmerjena v skladu z normirano metodo preizkušanja; mogoče jo je uporabiti za primerjavo med različnimi orodji. Skupna vrednost vibracij se lahko uporabi tudi za predhodno oceno izpostavitve.</p> <p>b) OPOZORILO: Med dejansko uporabo orodja se oddajane vibracije lahko razlikujejo od deklarirane skupne vrednosti, kar je odvisno od načina uporabe orodja. Zato je treba med delom upravljanja naslednje varnostne ukrepe za zaščito upravljanca: med delom nosite rokavice, omejite čas uporabe stroja in skrajšajte intervale, med katerimi pritiskate na komandni vzvod pospeševalnika.</p>

<p>[1] SR - TEHNIČKI PODACI</p> <p>[2] MAKS. napon napajanja</p> <p>[3] NAZIVNI napon napajanja</p> <p>[4] Brzina bez tereta</p> <p>[5] Brzina sečiva</p> <p>[6] Dužina sečiva</p> <p>[7] Meduprostor sečiva</p> <p>[8] Vreme kočenja sečiva</p> <p>[9] Šifra rezne glave</p> <p>[10] Težina</p> <p>[11] Napon i struja punjenja (izlaz USB)</p> <p>[12] Izmereni nivo zvučnog pritiska</p> <p>[13] Merna nesigurnost</p> <p>[14] Izmereni nivo zvučne snage</p> <p>[15] Garantovani nivo zvučne snage</p> <p>[16] Nivo vibracija</p> <p>[17] - Prednja drška</p> <p>[18] - Zadnja drška</p> <p>[19] DODATNI PRIBOR PO NARUDŽBINI</p> <p>[20] Baterija, mod.</p> <p>[21] Punjač baterije</p>	<p>[1] SV - TEKNISKA DATA</p> <p>[2] MAX utspänning och strömförsörjnings</p> <p>[3] NOMINELL utspänning och strömförsörjnings</p> <p>[4] Hastighet utan belastning</p> <p>[5] Bladets hastighet</p> <p>[6] Bladets längd</p> <p>[7] Bladets mellanrum</p> <p>[8] Bladets bromstid</p> <p>[9] Skärenhetens kod</p> <p>[10] Vikt</p> <p>[11] Spänning och laddningsström (Utgång USB)</p> <p>[12] Uppmått ljudtrycknivå</p> <p>[13] Tvivel med mått</p> <p>[14] Mått ljudeffektivå</p> <p>[15] Garanterad ljudeffektivå</p> <p>[16] Vibrationsnivå</p> <p>[17] - Främre handtag</p> <p>[18] - Bakre handtag</p> <p>[19] TILLBEHÖR PÅ BESTÄLLNING</p> <p>[20] Batterienhet, mod.</p> <p>[21] Batteriladdare</p>	<p>[1] TR - TEKNİK VERİLER</p> <p>[2] MAKS besleme gerilimi</p> <p>[3] NOMINAL besleme gerilimi</p> <p>[4] Yüksüz hız</p> <p>[5] Bıçak hızı</p> <p>[6] Bıçak uzunluğu</p> <p>[7] Bıçak aralığı</p> <p>[8] Bıçak fren süresi</p> <p>[9] Kesim düzeni kodu</p> <p>[10] Ağırlik</p> <p>[11] Şarj gerilimi ve akımı (Çıkış USB)</p> <p>[12] Ölçülen ses basıncı seviyesi</p> <p>[13] Ölçüm belirsizliği</p> <p>[14] Ölçülen ses güç seviyesi</p> <p>[15] Garanti edilen ses gücü seviyesi</p> <p>[16] Titreşim seviyesi</p> <p>[17] - Ön kabza</p> <p>[18] - Arka kabza</p> <p>[19] TALEP ÜZERİNE TEDARİK EDİLEN AKSESUARLAR</p> <p>[20] Batarya grubu, mod.</p> <p>[21] Batarya şarj cihazı</p>
<p>a) NAPOMENA: ukupna prijavljena vrednost vibracija izmerena je prema normalizovanoj metodi ispitivanja i može se koristiti za poređenje dve alatke. Ukupna vrednost vibracija može se koristiti i prilikom uvodne procene izloženosti.</p> <p>b) UPOZORENJE: emisija vibracija prilikom efektivne upotrebe alatke može se razlikovati od ukupne prijavljene vrednosti u zavisnosti od načina na koji se alatka koristi. Stoga je potrebno, za vreme rada, primeniti sledeće sigurnosne mere u cilju zaštite radnika: nositi rukavice za vreme upotrebe, smanjiti vreme korišćenja mašine i skratiti vreme pritiskanja poluge komande gasa.</p>	<p>a) ANMÄRKNING: det totala angivna vibrationsvärdet har mätts i enlighet med en standardiserad testmetod och kan användas för en jämförelse mellan olika verktyg. Det totala vibrationsvärdet kan användas även vid en preliminär exponeringsbedömning.</p> <p>b) WARNING: vibrationsemissioner under användningen av verktyget kan skilja sig från det totala värdet som anges beroende på hur verktyget används. Därför är det nödvändigt, under arbetet, att tillämpa de följande säkerhetsåtgärderna som avses för att skydda föraren: bär handskar under användningen, begränsa användningstiden och tiderna som gasreglaget spak hålls nedtryckt.</p>	<p>a) NOT: beyan edilen toplam titreşim değeri, normalize edilmiş test yöntemine uygun şekilde ölçülmüştür ve bir takım ile diğeri arasında karşılaştırma yapmak amacıyla kullanılabilir. Toplam titreşim değeri aynı zamanda maruz kalma durumuna dair ön değerlendirme yaparken de kullanılabilir.</p> <p>b) UYARI: takımın etkili kullanımını sırasında yayılan titreşim, takımın kullanıma şekline bağlı olarak beyan edilen toplam değerden farklı olabilir. Bu nedenle, çalışma yapılırken operatörü korumaya yönelik aşağıdaki güvenlik tedbirleri alınmalıdır: kullanım sırasında eldiven takın, makinenin kullanıldığı süreleri sınırlandırın ve gaz kumanda levyesinin basılı tutulduğu süreleri kısıtlatın.</p>



INDHOLDSFORTEGNELSE

1. GENERELLE OPLYSNINGER	1
2. SIKKERHEDSFORSKRIFTER	2
3. KEND DIN MASKINE	5
3.1 Beskrivelse af maskinen og dens tilsigtede anvendelse	5
3.2 Sikkerhedsmærkning	6
3.3 Typeskilt på produktet	6
3.4 Hovedkomponenter	7
4. MONTERING	7
4.1 Komponenter til monteringen	7
4.2 Forlængelse af enheden hækklipper	8
5. BETJENINGSORGANER	8
5.1 Hastighedsregulator	8
5.2 Blokeringshåndtag til hastighedsregulator	8
5.3 Knap til regulering af klippehastighed	8
6. BRUG AF MASKINEN	8
6.1 Klargøring	8
6.2 Sikkerhedskontroller	9
6.3 Start	9
6.4 Kørsel	10
6.5 Standsning	10
6.6 Efter brug	10
7. ALMINDELIG VEDLIGEHOLDELSE	11
7.1 Generelle oplysninger	11
7.2 Batteri	11
7.3 Rengøring af maskine	12
7.4 Rengøring og smøring af skæreanordningen	12
7.5 Fastgøringsskruer og -møtrikker	12
8. EKSTRAORDINÆR VEDLIGEHOLDELSE	12
8.1 Ekstraordinær vedligeholdelse af skæreanordningen	12
9. OPMAGASINERING	13
9.1 Opmagasinerings af maskinen	13
9.2 Opmagasinerings af batteriet	13
10. FLYTNING OG TRANSPORT	13
11. SERVICE OG REPARATIONER	14
12. GARANTIDÆKNING	14
13. TABEL FOR VEDLIGEHOLDELSE	15
14. PROBLEMER OG DERES LØSNING	15
15. TILBEHØR	17
15.1 Batterier	17
15.2 Batterioplader	17
15.3 Batterirygsæk	17

1. GENERELLE OPLYSNINGER

1.1 SÅDAN LÆSES BRUGSANVISNINGEN

Visse afsnit i manualen indeholder oplysninger af særlig vigtighed med hensyn til sikkerhed eller funktion. Disse oplysningerne angives efter disse kriterier:

FARE

Manglende overholdelse af advarselerne kan medføre risiko for personskade og/eller skader på tredjepart eller på materiel.

ADVARSEL

Indeholder detaljer eller yderligere uddybning af forudgående angivelser for at undgå beskadigelse af maskinen, materielle skader eller kvæstelser.

BEMÆRK

Indeholder supplerende oplysninger, der ikke er forbundet med farlige eller potentielt skadelige situationer.

Afsnittene som er fremhævede med en grå ramme, angiver valgfri funktioner, som ikke er tilgængelige på alle de dokumenterede modeller i denne vejledning. Kontrollér om den pågældende funktion findes på din egen model.

Samtlige retningsangivelser "for", "bag", "højre" og "venstre" skal forstås i forhold til brugerens arbejdsposition.

1.2 HENVISNINGER

1.2.1 Figurer

Figurerne i denne vejledning er nummererede 1, 2, 3 osv. Komponenterne i figurerne er mærket med bogstaverne A, B, C osv. En henvisning til komponent C i figur 2 vil blive angivet med teksten: "Se fig. 2.C" eller "(Fig. 2.C)". Figurerne er udelukkende beregnet til illustrationsformål. De faktiske

komponenter kan være anderledes end hvad der er angivet på tegningerne.

1.2.2 Overskrifter

Brugsanvisningen er opdelt i kapitler og afsnit. Overskriften til afsnittet "2.1 Træning" er en undertitel til "2. Sikkerhedsforskrifter". Henvvisninger til overskrifter eller afsnit er angivet med forkortelserne kap. eller afsnit og deres tilhørende nummer. Eksempel: "kap. 2" eller "afsnit 2.1".

2. SIKKERHEDSFORSKRIFTER

2.1 GENERELLE SIKKERHEDSADVARSLER FOR ELEKTRISK VÆRKTØJ

FARE

Læs alle maskinens medfølgende sikkerhedsadvarsler, anvisninger, illustrationer og specifikationer.
Tilsidesættelse af de nedenstående anvisninger kan medføre elektrisk stød, brand og/eller alvorlige personskader.

Opbevar alle advarsler og anvisningerne til senere brug.

Udtrykket "elektrisk værktøj", der er nævnt i advarselne, henviser til din maskine med strømnet (med kabel) eller med batteristrom (uden kabel).

1) Sikkerhed i arbejdsområdet

- Hold arbejdsområdet rent og godt belyst.** *Rodede eller mørke områder kan forårsage ulykker.*
- Det elektriske værktøj må ikke anvendes i eksplosionsfarlige miljøer, f.eks. i nærheden af brandfarlige væsker, gas eller støv.** *Elektrisk værktøj producerer gnister, som kan antænde støv eller dampe.*
- Hold børn og andre tilstedeværende på lang afstand, når det elektriske værktøj er i brug.** *Distractioner kan medføre, at man mister herredømmet over maskinen.*

2) Elektrisk sikkerhed

- Undgå kropsberøring med massestrøm eller jordforbindelse, så som rør, radiatorer, komfurer, køleskabe.** *Risikoen for elektrisk stød forøges hvis kroppen kommer i berøring med massestrøm eller jordforbindelse.*

b) **Udsæt ikke de elektriske værktøjer for regn eller fugt.** *Vand, der trænger ind i et elektrisk værktøj, forøger risikoen for elektrisk stød.*

3) Personalesikkerhed

- Vær altid opmærksom, kontrollér hele tiden opgavens forløb og brug din sunde fornuft under brug af et elektrisk værktøj.** Brug ikke det elektriske værktøj, når du er træt eller påvirket af stoffer, alkohol eller medicin. *Et øjeblik uopmærksomhed under brug af det elektriske værktøj kan medføre alvorlige personskader.*
- Brug personlige værnemidler.** Bær altid beskyttelsesbriller. *Brug af personlige værnemidler såsom støvmasker, skridsikket fodtøj, beskyttelseshjelm eller høreværn, reducerer risikoen for personskader.*
- Undgå utilsigtet start.** Kontrollér at apparatet er slukket, inden du sætter batteriet i, tag fat i eller flytter det elektriske værktøj. *Hvis du bærer et elektrisk værktøj med fingeren på afbryderen eller monterer batteriet med afbryderen i positionen "ON", kan det lette ulykker.*
- Fjern nøgler eller reguleringsredskaber, før du tænder for det elektriske værktøj.** *En nøgle eller et værktøj, som er i berøring med en roterende del af maskinen, kan medføre personskader.*
- Læn dig ikke ud over maskinen.** Sørg for altid at have en egnet støtte og for at holde balancen. *Herved opnås en bedre kontrol over det elektriske værktøj under uventede situationer.*
- Bær en egnet beklædning.** Bær aldrig løsthængende tøj eller smykker. Hold dit hår og tøj på passende afstand af **de bevægelige dele.** *Løsthængende tøj, smykker eller langt hår kan blive viklet ind i de bevægelige dele.*
- Hvis der er enheder, der skal tilsluttes systemet til ekstraktion og opsamling af støv, skal du sørge for, at de er tilsluttet og brugt korrekt.** *Brug af disse enheder kan reducere risici forbundet med støv.*
- Lad ikke den kendskab, som du har oparbejdet gennem brug af maskinen, lede dig til at tro, at du kan ignorere det elektriske værktøjs sikkerhedsprincipper.** *En sjusket udført handling kan i løbet af få sekunder udvikle sig til alvorlige personskader.*

4) Brug og pleje af det elektriske værktøj

- a) **Overbelast ikke det elektriske værktøj.**
Brug det elektriske værktøj, der er egnet til opgaven. *Et egnet elektrisk værktøj vil udføre opgaven bedre og mere sikkert, ved den fabriksforudsete hastighed.*
- b) **Anvend ikke det elektriske værktøj, hvis afbryderen ikke er i stand til at starte og standse det normalt.** *Et elektrisk værktøj, som ikke kan betjenes ved hjælp af en afbryder, er farligt og skal repareres.*
- c) **Tag maskinens batteri ud, før du udfører justeringer eller udskiftning af tilbehør, eller inden det elektriske værktøj opmagasineres.** *Disse forebyggende sikkerhedsforanstaltninger reducerer risikoen for utilsigtet igangsætning af det elektriske værktøj.*
- d) **Opmagasinér ikke brugte elektriske værktøjer uden for børns rækkevidde, og tillad aldrig, at personer uden kendskab til selve værktøjet og disse anvisninger, benytter det.** *Elektriske værktøjer er farlige i hænderne på uerfarne brugere.*
- e) **Sørg for, at elektriske værktøjer og tilbehørene vedligeholdes.** *Kontrollér at de bevægelige dele er indregulerede eller tilsluttede, beskadigede dele eller enhver anden tilstand, som kan påvirke det elektriske værktøjs funktion. I tilfælde af beskadigelse, skal det elektriske værktøj repareres, før det tages i brug. Mange ulykker opstår på grund af en utilstrækkelig vedligeholdelse.*
- f) **Hold klippeanordningerne skarpe og rene.** *En passende vedligeholdelse af klippeanordningerne, med velslebne skær, gør dem mindre udsatte for at køre fast og nemmere at styre.*
- g) **Brug det elektriske værktøj og de relevante tilbehør i overensstemmelse med de leverede anvisninger, og tag højde såvel for arbejdsforholdene som for opgavetypen, der skal udføres.** *Brug af et elektrisk værktøj til andre handlinger end de forudsete kan medføre farlige situationer.*
- h) **Hold greb og alle gribeblader tørre, rene og fri for spor af olie og fedt.** *De glatte greb og overflader tillader dig ikke sikkert at bevæge og kontrollere værktøjet i uventede situationer.*
- 6) **De batteridrevne værktøjers brug og brugsforanstaltninger**
- a) **Batteriet må kun oplades ved hjælp af batteriopladere, som er anbefalet af producenten.** *En oplader, der er egnet til en type batteripakke, kan skabe risiko for brand, elektrisk stød, overophedning eller lækage af ætsende batterivæske, når den bruges sammen med en anden batteripakke.*
- b) **Anvend kun de batterier, der specifikt er beregnet til dit værktøj.** *Brug af enhver anden batteritype kan skabe risiko for personskader og brand.*
- c) **Hold batteripakken væk fra metalliske genstande som papirkliips, mønter, nøgler, søm, skruer og andre mindre metalgenstande, som kan skabe kortslutning mellem batteriklemmerne, når batteriet ikke er i brug.** *En kortslutning mellem batteriklemmerne kan medføre forbrændinger eller brandfare.*
- d) **Forringet batteri kan forårsage, at væsken lækker.** *Undgå kontakt med væsken. I tilfælde af kontakt bør du straks skylle efter med vand. Hvis væsken kommer i kontakt med øjnene, skal du også kontakte en læge. Væsken i batteriet kan give hudirritation eller forbrændinger.*
- e) **Brug ikke et beskadiget eller modificeret batteri eller værktøj.** *Beskadigede eller modificerede batterier kan have en uforudsigelig opførsel med brand, eksplosion eller risiko for personskader som følge.*
- f) **Udsæt ikke batteripakken eller værktøjet for brand eller for høj temperatur.** *Ild eller en temperatur på over 130°C kan medføre eksplosion.*
- g) **Oplad kun ved stuetemperatur mellem 0° + 45°C.** *Oplad ikke batteriet eller værktøjet uden for dette temperaturområde. En ukorrekt opladning eller genopladning ved en temperatur uden for det specificerede interval, kan udrette skade på batteriet og forøge risikoen for brand.*
- 7) **Assistance**
- a) **Lad det elektriske værktøj reparere af faglært personale og kun med originale reservedele.** *Herved holdes det elektriske værktøj i sikker stand.*
- b) **Udfør ikke reparationer på batteriet.** *Reparationsindgreb skal udføres af fabrikanten eller af et specialiseret servicecenter.*
- 2.2 SPECIFIKKE SIKKERHEDSFORSKRIFTER FOR HÆKKLIPPERE**
- Med henblik på at reducere risikoen for elektrisk stød, bør en stangmonteret hækklipper aldrig anvendes i nærheden af strømførende ledninger. Berøring med strømførende ledninger eller brug i deres

nærhed kan medføre alvorlige dødbringende personskader eller elektriske stød.

- **Sluk motoren og lad maskinen standse, hvis klippeanordningen støder mod et fremmedlegeme eller hvis hækklipperen begynder at støje eller vibrere unormalt. Frakobl batteriet og gør som følger:**
 1. undersøg skaderne;
 2. kontroller, om der er tegn på løse dele, og fastspænd dem;
 3. udskift eller reparér de beskadede dele med dele med samme karakteristika.
- Kend altid omgivelserne, og tag højde for mulige risici, der kan være skjult pga. støjen fra maskinen.
- **Brug altid begge hænder under brug af den stangmonterede hækklipper.** *Hold fat i den stangmonterede hækklipper med begge hænder, for ikke at miste herredømmet.*
- **Bær altid en beskyttelseshjelm under brug af den stangmonterede hækklipper.** *Nedfald af objekter kan medføre alvorlige personskader.*
- **Hold alle kropsdele væk fra kniven. Fjern ikke det afklippede materiale og hold ikke fast i materiale, der skal klippes, mens kniven kører. Sørg for at afbryderen er i standset position, når det klippede materiale fjernes.** *Et øjeblik med uopmærksomhed, mens du bruger hækklipperen, kan forårsage alvorlig personskade.*
- **Transporter hækklipperen ved at holde den i håndtaget med kniven stille. Monter altid skærmen til klippeanordningen under transport eller ved opbevaring af maskinen.** *Korrekt håndtering af hækklipperen reducerer muligheden for personskade fra knivene.*
- **Det elektriske værktøj må kun holdes gennem de isolerede dele i håndtagene. I modsat fald er der risiko for, at kniven kommer i kontakt med skjulte kabler.** *En eventuel kontakt mellem kniven og et spændingsførende kabel kan medføre, at der overføres elektrisk spænding til redskabets metaldele, hvilket vil kunne udsætte brugeren for elektrisk stød.*
- Lad aldrig børn eller personer, som ikke har læst brugsanvisningen, bruge maskinen. Der kan lokalt være fastsat en minimumsaldersgrænse for brug af maskinen.
- **Montér altid klingebeskyttelsen når hækklipperen skal transporteres eller stilles væk.** *En korrekt håndtering af hækklipperen reducerer risikoen for personskader forårsaget af klingene.*
- **Brug ikke hækklipperen i dårligt vejr og især ikke hvis der er risiko**

for lynnedslag. *Herved reduceres risikoen for at blive ramt af et lyn.*

FARE

Sluk straks motoren i tilfælde af brud eller ulykker under arbejdet, og flyt maskinen væk fra stedet for at undgå yderligere skader eller kvæstelser; yd straks den nødvendige førstehjælp, hvis ulykken har medført kvæstelser. Kontakt sygehus o.l. vedrørende den nødvendige behandling. Fjern omhyggeligt alle genstande, som i tilfælde af uagtsomhed kan medføre skader eller kvæstelser på personer og dyr.

FARE

Langvarig udsættelse for vibrationer kan medføre skader og neurovaskulære forstyrrelser (nærmere betegnet: "Raynaud's fænomen" eller "hvide fingre"), specielt hos personer, der lider af kredsløbsforstyrrelser. Symptomerne, som kan involvere hænder, håndled og fingre, viser sig som tab af følsomhed, sløvhed, kløen, smerter, affarvning og ændring i hudens struktur. Disse virkninger kan forstærkes af en lav rumtemperatur og/eller et overdrevet greb på håndtagene. Så snart symptomerne viser sig, reducer da maskinens anvendelsestid, og kontakt en læge.

2.3 BATTERI / BATTERIPLADER

ADVARSEL

De følgende sikkerhedsforskrifter integrerer sikkerhedskravene i den specifikke instruktionsbog til batteriopladeren.

- Batteriet må kun oplades ved hjælp af batterioplader, som er anbefalet af producenten. En uegnet batterioplader kan medføre elektriske stød, overophedning og udslip af batterisyre.
- Anvend kun de batterier, der specifikt er beregnet til dit værktøj. Anvendelse af andre batterier kan medføre kvæstelser og brandfare.
- Sørg for, at kontakten til batterirygsækken er i "OFF"-position, inden du isætter batteriet. Indsættelse af et batteri i et tændt elektrisk apparat kan medføre brand.
- Hold batteriet væk fra papirclips, mønter, nøgler, søm, skruer og andre mindre metalgenstande, som kan skabe kortslutning mellem batteriklemmerne, når batteriet ikke er i brug. En kortslutning mellem batteriklemmerne kan medføre forbrændinger eller brandfare.

- Brug ikke batteriopladeren i omgivelser med brandfarlige dampe eller stoffer eller på et letantændeligt underlag, som papir, stof eller lign. Batteriopladeren bliver varm under opladningen og kan medføre brand.
- Sørg for, at klemmerne ikke forbindes med hinanden under transport af akkumulatorene. Akkumulatorene må ikke transporteres i metalbeholdere.

2.4 MILJØBESKYTTELSE

Miljøbeskyttelsen er et relevant aspekt, som bør have høj prioritet under anvendelse af maskinen - dette vil gavne både vores fællesskab med andre mennesker og det miljø, vi lever i.

- Undgå at være til gene for nabolaget. Brug kun maskinen til fornuftige tider (ikke tidligt om morgenen eller sent om aftenen/natten, når der kan være til gene for de nærmeste omgivelser).
- Overhold nøje de lokale bestemmelser hvad angår bortskaffelse af emballage, slidte dele og andre komponenter, som kan påvirke miljøet; disse typer affald må ikke bortskaffes sammen med det almindelige husholdningsaffald, men skal indleveres særskilt til egnede genbrugsstationer, som vil sørge for genanvendelse af materialerne.
- Overhold nøje de lokale bestemmelser vedrørende bortskaffelse af restmaterialet efter klipningen
- Efter endt levetid må maskinen ikke efterlades i naturen. Henvend dig til din lokale genbrugsstation for bortskaffelse i henhold til de gældende lokale bestemmelser.



Elektriske apparater må ikke bortskaffes sammen med husholdningsaffald. I følge det europæiske direktiv 2012/19/

EU om bortskaffelse af elektriske og elektroniske apparater og dets genanvendelse i henhold til de nationale bestemmelser, skal elektriske apparater efter endt levetid indsamles separat med det formål at kunne genanvendes på en miljøforsvarlig måde. Hvis elektriske apparater bortskaffes direkte på losseplads eller i terræn, kan skadelige stoffer sive ned til grundvandet og trænge ind i fødekæden med risiko for menneskers sundhed og velvære. Yderligere oplysninger om bortskaffelse af dette produkt kan fås hos de lokale myndigheder for bortskaffelse af husholdningsaffald eller hos din forhandler.



Når batterierne er udtjente, skal de bortskaffes på en miljøvenlig måde. Batteriet indeholder materiale, som er skadeligt for jer og miljøet. Det skal fjernes og

bortskaffes særskilt på en genbrugsstation, som tager imod litium-ion-batterier.



Affaldssortering af produkter og brugt emballage sikrer, at materialer kan genbruges og genanvendes. Brug af genbrugte materialer hjælper med at forhindre miljøforurening og reducerer efterspørgslen efter råmaterialer.

2.5 YDERLIGERE RISIKO

Også selv om alle sikkerhedsanvisninger overholdes, kan der stadig forekomme andre risici. I betragtning af denne maskines type og konstruktion bør man tage højde for nedenstående mulige farer:

- Udslyngning af materiale, som kan medføre øjenskader;
- Skader ved høresansen, hvis der ikke bruges høreværn.

3. KEND DIN MASKINE

3.1 BESKRIVELSE AF MASKINEN OG DENS TILSIGTEDE ANVENDELSE

Denne maskine er et redskab til havepleje, og navnlig en hækkklipperenhed, som strømforsynes af et batteri.

Maskinen består hovedsageligt af en motor, som driver en klippeanordning.

Brugeren kan anvende hovedkontrollerne ved hele tiden at opholde sig i sikker afstand af klippeanordningen.

3.1.1 Tilsigtet brug

Denne maskine er designet og fremstillet til:

- klipning og trimning af buskadsler og hække, som består af buske med grene af en begrænset størrelse;
- kun at blive brugt af én bruger.

3.1.2 Rimeligt forudsigeligt misbrug

Rimeligt forudsigeligt misbrug er for eksempel følgende (men ikke udelukkende):

- klipning af græs i almindelighed, især i nærheden af buske;
- findeling af materialer til kompostering;
- beskæringsarbejde;

- anvendelse af maskinen med skæresystemet over brugerens skulderhøjde;
- anvendelse af maskinen til skæring af materialer af ikke-vegetabilsk oprindelse;
- brug af klippeanordninger, som afviger fra dem anført i tabellen "tekniske data".

3.1.3 Utløst brug

Enhver anden brug end de beskrevne i afsnit 3.1.1 kan være farlig og risikere at medføre kvæstelser og/eller materielle skader og skal derfor betragtes som forkert brug.

BEMÆRK

Uegnet brug af maskinen medfører, at garantien bortfalder. Endvidere ophører producentens ansvar, hvilket betyder, at brugeren selv er ansvarlig for eventuelle udgifter som følge af skader eller kvæstelser på sig selv eller andre personer.

3.1.4 Brugere

Denne maskine er tilsigtet almindelige brugere, dvs. ikke professionelle operatører. Maskinen er beregnet til "hobbybrug".

3.2 SIKKERHEDSMÆRKNING

Maskinen er mærket med forskellige symboler (Fig. 2). Symbolerne skal huske brugeren på de handlinger, som skal udføres for at benytte maskinen på sikker vis.

Symbolernes betydning:



ADVARSEL - FARE

Hvis denne maskine anvendes ukorrekt, kan den være farlig for brugeren og andre..



ADVARSEL

Læs brugsanvisningen inden brug af denne maskine.



Anvend beskyttelsesbriller.



Anvend høreværn.



Vær iført tykke, skridsikre arbejdshandsker.



Maskinen må ikke udsættes for regn (eller fugt)



FARE FOR SKÆRING

Hold hænder og fødder væk fra knivene.



FARE FOR ELEKTRISK STØD

Vær opmærksom på luftledning, når du skærer.

⚠ ADVARSEL

Hvis mærkaterne er blevet ødelagt eller er ulæselige, bør de udskiftes. Ret henvendelse til dit autoriserede servicecenter for at få udleveret nye mærkater.

3.3 TYPESKILT PÅ PRODUKTET

Produktets typeskilt indeholder de følgende data (Fig. 1):

1. Lydeffektniveau
2. Overensstemmelsesmærkning
3. Konstruktionsmåned/-år
4. Type af maskine
5. Serienummer
6. Fabrikantens navn og adresse
7. Varenummer

Skriv maskinens identifikationsoplysninger i felterne på etiketten på indersiden af forsiden.

⚠ ADVARSEL

Anvend identifikationsdataene på typeskiltet hver gang der rettes henvendelse til det autoriserede servicecenter.

BEMÆRK

Eksemplet på overensstemmelseserklæringen findes på de sidste sider i denne manual.

3.4 HOVEDKOMPONENTER

Maskinen er konstrueret af følgende hovedkomponenter, som har følgende funktioner (Fig. 1):

- A. Motor:** driver kniven.
- B. Betjeningsanordninger:** indeholder de væsentligste betjeningsanordninger til acceleration.
- C. Bagerste håndgreb:** støttegreb i det bagerste afsnit af betjeningsstangen. Grib herom med den højre hånd.
- D. Forreste greb:** støttegreb på betjeningsstangen. Grib herom med den venstre hånd.
- E. Understøtning til maskinen:** element, der, når det er fastgjort til batterirygsækken, hjælper med at understøtte maskinens vægt under arbejdet.
- F. Fastgøringspunkt:** punktet, hvor maskinen er fastgjort til batterirygsækken.
- G. Klinge (klippeanordning):** er den del som klipper vegetationen.
- H. Klingebeskyttelse (til transport og flytning af maskinen):** beskytter mod utilsigtet kontakt med klippeanordningerne, hvilket kan forårsage alvorlig personskade.
- I. Batterirygsæk (tilbehør, afsnit 15.3):** anordningen hvor batterierne huses.
- J. Batteri (tilbehør, afsnit 15.1):** anordning, som leverer strøm til redskabet.
- K. Batterioplader (tilbehør, afsnit 15.2):** anvendes til at oplade batteriet; egenskaberne og brugsforskrifterne beskrives i den specifikke vejledning. Der findes tre modeller af batteriopladerne: **K1** (hurtig batterilader); **K2** (standard batterilader); **K3** (dual batterilader).
- L. Tilslutningskabel:** kabel til tilslutning af batterirygsækken til maskinen.

4. MONTERING

FARE

Sikkerhedsforskrifterne, som skal følges, er beskrevet i kap. 2. Disse forskrifter skal følges nøje for at undgå alvorlige risici eller farer.

Af hensyn til opbevaring og transport vil visse af maskinens komponenter muligvis ikke være

monteret fra fabrikken. Disse komponenter skal monteres efter fjernelse af emballagen i henhold til de følgende anvisninger.

ADVARSEL

Udpakning og færdiggørelse af samlingen skal ske på et plant og solidt underlag, hvor der er tilstrækkelig plads til at flytte maskinen og emballagen, med anvendelse af passende værktøjer. Tag ikke maskinen i brug før instruktionerne i afsnittet "MONTERING" er fuldførte.

4.1 KOMPONENTER TIL MONTERINGEN

Alle nødvendige dele til monteringen findes i emballagen.

4.1.1 Udpakning

1. Åbn emballagen forsigtigt for ikke at risikere at tabe enkeltdele.
2. Læs dokumentationen i kassen, inklusiv denne vejledning.
3. Tag alle umonterede enkeltdele ud af kassen.
4. Fjern maskinen fra kassen.
5. Bortskaf kasse og emballage i overensstemmelse med de lokale bestemmelser.

4.1.2 Opsætning af batterirygsæk

Batterirygsækken leveres allerede samlet (Fig. 1.I) og kan løsnes fra skulderremholderen (Fig. 3) og bæres i hånden.

Tryk på de to øverste knapper for at frigøre batterirygsækken (Fig. 3.A).

Batterihusene er placeret på begge sider af rygsækken (Fig. 4).

På højre side af rygsækken finder du:

- kabelstik (Fig. 5.A)
- batterivælger (Fig. 5.B)
- et USB-stik til opladning af andre enheder (f.eks. mobiltelefoner) (Fig. 5.C)

For at undgå løse kabler er der passager på begge sider og i det bageste område, hvor strømkablet skal føres igennem.

4.2 FORLÆNGELSE AF ENHEDEN HÆKKLIPPER

- Åbn håndtaget (fig. 6.A) i retningen vist med pilen;
- træk eller skub stangen (fig. 6.B) indtil den ønskede længde er nået;
- når indstillingen er udført, skal håndtaget lukkes godt i retningen vist med pilen (Fig. 6.C).

ADVARSEL

Kontrollér jævnligt samlestykkerne, for at være sikre på, at de er strammet korrekt.

5. BETJENINGSORGANER

5.1 HASTIGHEDSREGULATOR

Hastighedsregulatoren (Fig. 7.A) muliggør start/standsning af klippeanordningen.

Aktivering af hastighedsregulatoren (Fig. 7.A) er kun mulig, hvis der samtidig trykkes på hastighedsregulatorens blokeringshåndtag (Fig. 7.B).

5.2 BLOKERINGSHÅNDTAG TIL HASTIGHEDSREGULATOR

Blokeringshåndtaget til hastighedsregulatoren (fig. 7.B) gør det muligt at aktivere hastighedsregulatoren (Fig. 7.A).

5.3 KNAK TIL REGULERING AF KLIPPEHASTIGHED

Knappen til regulering af klippehastigheden (Fig. 7.D) giver mulighed for at vælge tre hastighedsniveauer (Fig. 7.E), afhængigt af hvad der skal klippes.

6. BRUG AF MASKINEN

FARE

Sikkerhedsforskrifterne, som skal følges, er beskrevet i kap. 2. Disse forskrifter skal følges nøje for at undgå alvorlige risici eller farer.

6.1 KLARGØRING

Før arbejdet startes er det nødvendigt at udføre en række kontroller og handlinger for at sikre, at arbejdet udføres hensigtsmæssigt og under sikre forhold.

1. anbring maskinen på et vandret og solidt plan;
2. kontrollér batteriet (afsnit 6.1.1);
3. sæt batteriet korrekt ind i et af husene på batterirygsækken (afsnit 7.2.3);
4. tag batterirygsækken korrekt på (afsnit 6.1.3).
5. forbered understøtningen til maskinen (afsnit 6.1.4).

6.1.1 Kontrol af batteriet

Maskinen leveres uden batteri. Køb et batteri med tilstrækkelig kapacitet i forhold til driftskravene og lad det helt op i henhold til vejledningen i batteriopladerens håndbog. Listen over batterierne der er kompatible med denne maskine er anført i tabellen "Tekniske data".

BEMÆRK

Før brugen (hver gang): kontrollér batteriets ladetilstand i henhold til anvisningerne i batteriopladerens brugsanvisning.

6.1.2 Regulering af klippeanordningens hældning

Hækklipperenheden kan dreje 112° og kan blokeres i 6 positioner.

- Anbring maskinen på jorden.
- Løft håndtaget (Fig. 8.A).
- Bring hækklipperen i den ønskede vinkelposition (Fig. 8.B).
- Sænk håndtaget (Fig. 8.C) for at blokere hækklipperens vinkelposition.

FARE

Dette indgreb skal udføres med maskinen standset og koblet fra batterirygsækken (Fig. 9).

6.1.3 Sådan bruger du batterirygsækken

1. Indsæt batteriet i et af rummene på batterirygsækken, og tryk det i bund indtil der høres et "klik", som tegn på at det er låst i stilling og har sikker elektrisk kontakt (Fig. 4).
2. Sæt kablet i stikket, og drej det indtil der høres et "klik", som tegn på at

det er låst i stilling og har sikker elektrisk kontakt (Fig. 5.A).

3. Justér skulderremmene (Fig. 10.A).
4. Luk selen foran (Fig. 10.B).
5. Slut kablet til maskinen (Fig. 11).
6. Vælg batteriet, som skal bruges (Fig. 5.B).

6.1.4 Brug af understøtningen til maskinen

▲ FARE

Kontrollér ofte, at hurtigudløsningssystemet (Fig. 10.C) virker, for at tillade en hurtig frigørelse af maskinen fra selerne i tilfælde af en faresituation.

Understøtningen til maskinen skal tages på, inden maskinen forbindes ved sin kobling, og selen skal justeres i funktion af brugerens højde og kropsbygning.

- Sæt karabinhagen (Fig. 10.D) fast i det relevante øje på betjeningsstangen.
- Åbn, om nødvendigt, hurtigudløsningssystemet (Fig. 10.C) for at frigøre maskinen fra selen.

6.2 SIKKERHEDSKONTROLLER

Udfør de følgende sikkerhedskontroller og kontrollér at resultaterne svarer til dem som er anført i skemaerne.

▲ FARE

Udfør altid sikkerhedskontrollerne før maskinen tages i brug. Hvis en af kontrollerne ikke fører til resultatet angivet i den følgende tabel, må maskinen ikke anvendes! Indlever maskinen til et servicecenter for de relevante kontroller og en eventuel reparation.

6.2.1 Generel kontrol

Emne	Resultat
Håndgreb (Fig. 1.C, 1.D) og beskyttelsesanordninger.	Rengjorte, tørre og korrekt og stramt fastgjorte til maskinen.
Skruer på maskinen og på klingens.	Korrekt fastgjorte (ikke løsnede).
Gennemstrømning af køleluft.	Ikke tilstoppet.
Klinge (Fig. 1.G).	Skarp og uden tegn på skader eller slid.

Beskyttelsesanordninger.	Hele - ikke beskadigede.
Batteri (Fig. 1.J).	Ingen skade på dets kappe, ingen væskeudsivning.
Maskine.	Ingen tegn på skader eller slid.
Tilslutningskabel til batterirygsækken (Fig. 1.L).	Ingen tegn på skader.
Hastighedsregulator (Fig. 7.A), blokeringshåndtag til hastighedsregulator (fig. 7.B).	Håndtagene skal kunne bevæge sig frit uden at være stramme.
Prøveaktivering.	Ingen usædvanlige vibrationer. Ingen usædvanlige lyde.

6.2.2 Funktionsafprøvning af maskinen

Handling	Resultat
1. Sæt batteriet ind i et af husene på batterirygsækken (afsnit 7.2.3). 2. Slut maskinen til batterirygsækken vha. det relevante tilslutningskabel (Fig. 11). 3. Vælg batteriet med batterivælgeren (Fig. 5.B).	Klingen må ikke bevæge sig.
1. Aktivér hastighedsregulatoren (Fig. 7.A). (uden at trykke på blokeringshåndtaget til hastighedsregulatoren).	Hastighedsregulatoren må ikke bevæge sig.
1. Aktivér blokeringshåndtaget til hastighedsregulatoren (fig. 7.A) og hastighedsregulatoren (fig. 7.B).	Håndtagene skal kunne bevæge sig frit uden at være stramme. Klingen bevæger sig.
1. Slip hastighedsregulatoren (Fig. 7.A).	Stangen skal automatisk og hurtigt vende tilbage til den neutrale position. Klingens bevægelse skal stoppe.

6.3 START

1. Tag klingebeskyttelsen af (Fig. 1.H);
2. antag en rolig og stabil stilling;
3. kontrollér, at kniven ikke rører ved jorden eller andre genstande;
4. slut maskinen til batterirygsækken vha. det relevante tilslutningskabel (Fig. 11);
5. vælg batteriet, som skal aktiveres, med batterivælgeren (Fig. 5.B);
6. indstil klippehastigheden (Fig. 7.D);

7. aktivér blokeringshåndtaget til hastighedsregulatoren (fig. 7.B) og hastighedsregulatoren. (Fig. 7.A).

6.4 KØRSEL

Før man går i gang med at klippe og tilskæring af buskadser og hække for første gang, bør man:

- tag batterirygsækken og understøtningen til maskinen korrekt på;
- have læst sikkerhedsadvarsler og brugsanvisningerne i denne vejledning med omhu;
- have øvet sig for at oparbejde den nødvendige fortrolighed med maskinen og de bedst egnede klippeteknikker.

For at betjene maskinen gøres som beskrevet i det efterfølgende:

- fastgør altid maskinen til batterirygsækken, som er taget korrekt på (se afsnit 6.1.3);
- hold altid fast i maskinen med begge hænder, med venstre hånd på det forreste håndgreb og den højre på det bagerste, uafhængigt af om operatøren eventuelt er venstrehåndet.

FARE

Anvend altid maskinen i jordniveau og ikke på stiger eller nogen anden ustabil understøtning.

FARE

Fjern ikke det afklippede materiale og hold ikke fast i materiale, der skal klippes, mens kniven kører. Sørg for at maskinen er slukket, når det klippede materiale fjernes.

BEMÆRK

Under brugen er batteriet beskyttet mod komplet afladning ved hjælp af en beskyttelsesanordning, som slukker maskinen og hindrer dens funktion.

6.4.1 Arbejdsteknikker

Det er at foretrække, at hækkens to lodrette sider klippes først, og derefter den øverste del.

BEMÆRK

Batteriets autonomi (og dermed det areal som kan klippes inden genopladning) betinges af forskellige faktorer som beskrevet i (afsnit 7.2.1).

6.4.1.a Lodret skæring

Klipningen skal udføres med en buetformet bevægelse nedefra og opad, idet kniven holdes så langt som muligt væk fra kroppen (Fig. 12).

6.4.1.b Vandret skæring

De bedste resultater opnås, hvis kniven (Fig. 13) holdes en smule på skrå (0° - 15°) i klipperetningen, med en buetformet bevægelse og en langsom og konstant fremgang, især hvis hækken er meget tæt (Fig. 13).

6.4.2 Tips til brugen

Hvis klingerne blokeres eller sætter sig fast i hækkens grene:

1. stands maskinen (afsnit 6.5);
2. vent på at skæreanordningen standser;
3. kobl maskinen fra batterirygsækken (Fig. 9);
4. fjern materialet der har sat sig fast.

6.4.3 Smøring af klingerne under arbejdet

Hvis skæreanordningen bliver for varm under arbejdet, skal klingernes interne overflader renses (afsnit 7.4).

FARE

Dette indgreb skal udføres med maskinen standset og koblet fra batterirygsækken (Fig. 9).

6.5 STANDSNING

Fremgangsmåde ved standsning af maskinen:

- Slip hastighedsregulatoren (Fig. 7.A).

FARE

Når maskinen standses, stopper klippeanordningen først efter nogle sekunder.

ADVARSEL

Stop altid maskinen under bevægelser mellem arbejdsområder.

FARE

Man må aldrig holde fingeren på sikkerhedskontakten under flytning for at undgå utilsigtet start.

6.6 EFTER BRUG

1. Sæt vælgeren til batterirygsækken (Fig. 5.B) på "OFF".

2. Kobl maskinen fra batterirygsækken (Fig. 9).
3. Tag batterirygsækken af.
4. Fjern batteriet fra dets leje og oplad det (afsnit 7.2.2).
5. Montér klingebeskytteren (Fig. 1.H).
6. Lad motoren køle af, inden maskinen sættes i et hvilket som helst rum.
7. Rengør (afsnit 7.3).
8. Kontrollér, at der ikke er løstsiddende eller beskadigede komponenter.
9. Om nødvendigt udskiftes beskadigede dele og eventuelle løse skruer og møtrikker strammes.

FARE

Kobl altid maskinen fra batterirygsækken (Fig. 9) og montér klingebeskytteren (Fig. 1.H) hver gang maskinen stilles væk eller efterlades uovervåget.

7. ALMINDELIG VEDLIGEHOLDELSE

7.1 GENERELLE OPLYSNINGER

FARE

Sikkerhedsforskrifterne, som skal følges, er beskrevet i kap. 2. Disse forskrifter skal følges nøje for at undgå alvorlige risici eller farer.

Før der udføres nogen form for kontrol, rengøring eller vedligeholdelses-/indstillingsindgreb på maskinen:

1. stands maskinen;
2. vent på at klippeanordningen standser;
3. kobl maskinen fra batterirygsækken (Fig. 9);
4. fjern batteriet fra dets leje og oplad det (afsnit 7.2.2);
5. sæt klingebeskyttelsen på (Fig. 1.H) undtagen når der foretages indgreb på selve klingens,
6. afvent at motoren er kølet tilstrækkeligt af;
7. læs den tilhørende vejledning;
8. tag passende beklædning på, arbejdshandsker og beskyttelsesbriller.

- Frekvensen og typen af indgreb, der skal udføres, er sammenfattet i "Tabel for vedligehold". Formålet med tabellen er at bidrage til at opretholde maskinens effektivitet og sikkerhed. Tabellen angiver de vigtigste indgreb, og hvor ofte det enkelte indgreb skal udføres. Udfør indgrebet, når den første frist udløber.

- Anvendelse af reservedele og tilbehør, som ikke er originale og/eller ikke er korrekt monteret, kan have en negativ virkning på maskinens funktion og sikkerhed. Fabrikanten kan ikke holdes til ansvar i tilfælde af skader, uheld eller læsioner forårsaget af disse produkter.
- Originale reservedele kan fås hos autoriserede servicecentre og forhandlere.

ADVARSEL

Alle handlinger til vedligeholdelse og regulering, som ikke er beskrevet i denne brugsanvisning, skal udføres af forhandleren eller af et specialiseret servicecenter.

7.2 BATTERI

7.2.1 Batteritid

Batteritiden påvirkes hovedsageligt af:

- miljømæssige faktorer, som kræver mere elektrisk energi:
 - klipning/tilskæring af meget tætte eller fugtige hække;
 - klipning/tilskæring af buske med for store grene;
- brugerens opførsel, man bør undgå:
 - hyppig tænding og slukning under arbejdet
 - brug af en passende klippeteknik til arbejdet der skal udføres (afsnit 6.4.1);

For at optimere batteriets autonomi er det altid en god ide at:

- klippe hækken når den er tør;
- anvend en klippebevægelseshastighed som er passende i forhold til buskens tilstand;
- anvend en teknik som passer til arbejdet som udføres.

BEMÆRK

Det er muligt at overvåge batteriets opladningsniveau fra den specielle indikator placeret over håndtaget (Fig. 7.C).

I tilfælde af at man ønsker at anvende maskinen i længere arbejds-sessioner end standardbatteriet er i stand til at understøtte, kan man:

- vælge det andet batteri fra batteripakken (hvis til stede) (Fig. 5.B);
- købe ekstra standard batterier til erstatning for det afladede batteri, således at man kan fortsætte arbejdet

- købe et batteri med større autonomi i forhold til standardbatteriet (afsnit 14.1).

7.2.2 Fjernelse og opladning af batteri

1. Tryk på låseknappen som sidder på batteriet (Fig. 14.A) og tag batteriet ud (Fig. 14.B);
2. sæt batteriet (Fig. 15.A) i lejert i batteriopladeren (Fig. 15.B);
3. sæt batteriopladeren (Fig. 15.B) i en stikkontakt med en spænding, som svarer til hvad der er angivet på typeskiltet;
4. sørg altid for en fuldstændig genopladning under overholdelse af forskrifterne i batteriopladerens brugsanvisning.

BEMÆRK

Batteriet er udstyret med en beskyttelse, som hindrer opladning, såfremt temperaturen er under frysepunktet (0 °C) eller over +45 °C.

BEMÆRK

Batteriet kan oplades (også delvist) på et hvilket som helst tidspunkt, uden at dette indebærer risiko for beskadigelse af batteriet.

7.2.3 Genmontering af batteriet på batterirygsækken

Efter opladningen:

1. fjern batteriet (fig. 16.A) fra dets sæde i batteriladeren (undgå at lade det lade i lang tid efter at det er helt opladet);
2. frakobl batteriopladeren (Fig. 16.B) fra netstrømmen;
3. indsæt batteriet (fig. 4) i et af husene på batterirygsækken og tryk det i bund indtil der høres et "klik", som tegn på at det er låst i stilling og har sikker elektrisk kontakt.

7.3 RENGØRING AF MASKINE

Rengør altid maskinen for støv og snavs efter hver arbejds-session.

- For at mindske brandfaren skal maskinen - og specielt motoren - holdes fri for bladresten og grene.
- Rengør altid maskinen efter brug med en ren klud fugtet med et neutralt rengøringsmiddel.
- Fjern ethvert spor af fugt med en blød og tør klud. Fugtighed risikerer at forårsage elektrisk støv.

- Anvend ikke aggressive rengøringsmidler eller opløsningsmidler til at rengøre plastdelene og håndgrebene.
- Brug ikke vandstråler, og undgå at gøre motoren og de elektriske dele våde.
- For at undgå overophedning og skader på motoren skal man altid sikre sig, at gitrene til ind sugning af køleluft er rene og frie for snavs.

7.4 RENGØRING OG SMØRING AF SKÆREANORDNINGEN

Når en arbejdsopgave er afsluttet, kan det være på sin plads at rense og smøre knivene for at forbedre deres effektivitet og forlænge deres varighed:

▲ FARE

Rør ikke ved klippeanordningen, før maskinen er blevet koblet fra batterirygsækken og klippeanordningen er standset helt.

1. Stil maskinen i vandret stilling og solidt støttet på jorden.
2. Rens knivene med en tør klud og brug en børste, hvis snavset sidder fast.
3. Smør klingens med et tyndt lag specifik smøreolie, som helst ikke forurenser, langs klingens øverste kant.

7.5 FASTGØRINGSSKRUER OG -MØTRIKKER

- Skrue og møtrikker skal altid holdes spændt, således at udstyret hele tiden kan sikre den nødvendige driftssikkerhed.
- Kontrollér regelmæssigt at håndtagene sidder korrekt fast.

8. EKSTRAORDINÆR VEDLIGEHOLDELSE

8.1 EKSTRAORDINÆR VEDLIGEHOLDELSE AF SKÆREANORDNINGEN

▲ FARE

Rør ikke ved klippeanordningen, før maskinen er blevet koblet fra batterirygsækken og klippeanordningen er standset helt.

Hvis knivene bruges i henhold til anvisningerne, kræver de hverken vedligeholdelse eller slibning.

8.1.1 Kontrol

FARE

Kontrollér jævnligt, at knivene ikke er bøjet, skadet eller slidt, og at skruerne er passende stramme.

Det er ikke nødvendigt at justere afstanden mellem knivene, da afstanden er indstillet på fabrikken.

8.1.2 Slibning

Slibning er nødvendigt, når ydelsen ved klipningen bliver dårligere, og grenene har en hyppig tendens til at sætte sig fast.

ADVARSEL

Klingen må aldrig repareres - den skal udskiftes, så snart de første tegn på brud bemærkes, eller hvis grænsen for slibning overskrides. Af sikkerhedshensyn bør udskiftning udføres af et specialiseret servicecenter.

ADVARSEL

En kniv med nedslidte skær må aldrig slibes, men skal altid udskiftes.

8.1.3 Udskiftning

FARE

Klingen må aldrig repareres - den skal udskiftes, så snart de første tegn på brud bemærkes, eller hvis grænsen for slibning overskrides. Af sikkerhedshensyn bør udskiftning udføres af et specialiseret servicecenter.

Denne maskine er tiltænkt anvendelse af knive med det varenummer, som er angivet i tabellen tekniske data.

I betragtning af produktets udvikling kan skæreanordningerne anført i tabellen Tekniske data med tiden udskiftes med andre typer, som har lignende egenskaber hvad angår ombyttelighed og funktionssikkerhed.

9. OPMAGASINERING

FARE

Sikkerhedsforskrifterne, som skal følges under opmagasinerings af maskinen, er beskrevet i afsnit 2. Disse forskrifter skal følges nøje for at undgå alvorlige risici eller farer.

9.1 OPMAGASINERING AF MASKINEN

Når maskinen skal opmagasineres:

1. koble maskinen fra batterirygsækken,
2. fjern batteriet fra dets sæde og oplad det;
3. sætte klingebeskytteren på;
4. afvent at motoren er kølet tilstrækkeligt af;
5. rengør (afsnit 7.3);
6. kontrollér at der ikke findes komponenter, som er løse eller beskadigede;
7. udskift om nødvendigt de beskadigede komponenter og stram eventuelt løstsiddende skruer og bolte, eller kontakt det autoriserede servicecenter.
8. opmagasiner maskinen:
 - et tørt sted;
 - beskyttet mod vind og vejr;
 - utilgængeligt for børn;
 - sørg for at have fjernet nøgler og værktøj anvendt til vedligeholdelse.

9.2 OPMAGASINERING AF BATTERIET

Batteriet skal opbevares i skyggen, køligt og et sted hvor der ikke er fugtigt.

BEMÆRK

Ved længere tids opmagasinerings skal batteriet oplades hver anden måned for at forlænge dets levetid.

10. FLYTNING OG TRANSPORT

Hver gang maskinen skal sættes i bevægelse, løftes, transporteres eller skråtstilles, skal man:

1. stands maskinen;
2. vent på at klippeanordningen standser;
3. koble maskinen fra batterirygsækken,
4. fjern batteriet fra dets sæde og oplad det;
5. sætte klingebeskytteren på;
6. afvent at motoren er kølet tilstrækkeligt af;
7. bære kraftige arbejdshandsker;

8. tage fat i maskinen, udelukkende i håndtagene, og rette sværdet i modsat retning i forhold til køreretningen.

Når maskinen transporteres i bil skal man:

- sikre maskinen på passende vis;
- anbringe den, så den ikke udgør en risiko for nogen.

- Normal slitage af forbrugsmaterialer, såsom hjul, knive, sikkerhedsmøtrikker og ledninger.
- Normal slitage.

Køber er beskyttet af den nationale lovgivning. Købers rettigheder i henhold til den nationale lovgivning er ikke på nogen måde begrænset af denne garanti.

11. SERVICE OG REPARATIONER

Denne brugsanvisning indeholder alle nødvendige anvisninger til brug af maskinen og en korrekt grundlæggende vedligeholdelse, som kan udføres af brugeren selv. Alt justerings- og vedligeholdelsesarbejde, der ikke er beskrevet i denne brugsanvisning, skal udføres hos din forhandler eller et specialiseret servicecenter, som er i besiddelse af den nødvendige fagkundskab og det nødvendige værktøj til at udføre arbejdet korrekt, således at maskinens oprindelige sikkerhedsniveau bibeholdes. Indgreb udført af værksteder, som ikke er godkendte, eller af ukvalificerede personer medfører, at alle fabrikantens garantier og forpligtelser eller ansvar bortfalder.

- Kun de officielt autoriserede værksteder kan udføre reparation og vedligeholdelse, som dækkes af garantien.
- De autoriserede servicecentre anvender udelukkende originale reservedele. De originale reservedele og det originale tilbehør er blevet specielt udviklet til disse maskiner.
- De uoriginale reservedele og tilbehør er ikke blevet godkendt, og anvendelse heraf medfører, at garantien bortfalder.
- Det anbefales at få foretaget en årlig kontrol af maskinen på et autoriseret servicecenter til vedligeholdelse, service og kontrol af de monterede sikkerhedsanordninger.

12. GARANTIDÆKNING

Garantien dækker alle materiale- og fabrikationsfejl. Brugeren bør nøje følge alle anvisninger i den vedlagte dokumentation. Garantien dækker ikke skader som følge af:

- Manglende kendskab til den medfølgende dokumentation.
- Uagtsomhed.
- Utilsigtet eller ukorrekt brug og montage.
- Anvendelse af uoriginale reservedele.
- Anvendelse af tilbehør, som ikke er leveret eller godkendt af fabrikanten.

Garantien dækker heller ikke:

13. TABEL FOR VEDLIGEHOLDELSE

Indgreb	Hypighed	Note
MASKINE		
Kontrol af tilstanden af tilslutningskablet til batterirygsækken.	Før hver brug.	-
Kontrol af alle fastgøringer.	Før hver brug.	afsnit 7.5
Sikkerhedstjek / Kontrol af betjening.	Før hver brug.	afsnit 6.2
Kontrol af stængernes fastgøring.	Før hver brug.	4.3, 4.4
Kontrol af batteriets ladningstilstand.	Før hver brug.	*
Opladning af batteriet.	Efter hver brug.	afsnit 7.2.2 *
Rengøring af maskinen og motoren.	Efter hver brug.	afsnit 7.3
Rengøring og smøring af skæreanordningen.	Efter hver brug.	afsnit 7.4
Kontrol af eventuelle skader på maskinen. Kontakt om nødvendigt et autoriseret servicecenter.	Efter hver brug.	-
Kontrol af klippeanordningen.	Efter hver brug.	afsnit 8.1.1
Slibning af skæreanordningen.	-	afsnit 8.1.2 **
Udskiftning af klippeanordningen.	-	afsnit 8.1.3 **

* Se batteriets/batteriopladerens manual.

** Indgrebet skal udføres af deres forhandler eller et specialiseret center.

14. PROBLEMER OG DERES LØSNING

PROBLEM	MULIG ÅRSAG	AFHJÆLPNING
1. Motoren standser under arbejdet.	Forbindelseskablet til batterirygsækken er ikke sat korrekt i.	Kontrollér den korrekte forbindelse af kablet til maskinen og batterirygsækken.
	Batteriet er ikke sat korrekt i.	Kontrollér, at batteriet er anbragt korrekt i batterirygsækken (afsnit 7.2.3).
	Batteriet er afladet.	Kontrollér opladningen, og oplad batteriet (afsnit 7.2.2), eller vælg et andet batteri, hvis det er til stede.
	Maskinen er beskadiget.	Brug ikke maskinen. Kobl maskinen fra batterirygsækken, og kontakt et servicecenter.
2. Skæreanordningen kører ikke selvom hastighedsregulatoren (Fig. 7.A) og blokeringshåndtaget (Fig. 7.B) holdes indtrykket.	Batteriet mangler eller er ikke sat korrekt i.	Kontrollér, at batteriet er anbragt korrekt (afsnit 7.2.3).
	Batterirygsækken er forkert tilsluttet.	Kontrollér, at maskinen er korrekt tilsluttet batterirygsækken.
	Batteriet er afladet.	Kontrollér opladningen, og oplad batteriet (afsnit 7.2.2).
	Vælgeren til batterirygsækken er på "OFF".	Kontrollér, at vælgeren (fig. 5.B) er placeret på et af batterierne i batterirygsækken.
	Hastighedsregulatoren er defekt eller maskinen er beskadiget.	Brug ikke maskinen. Stands omgående maskinen, kobl den fra batterirygsækken, og kontakt et servicecenter.

PROBLEM	MULIG ÅRSAG	AFHJÆLPNING
3. Skæreanordningen opvarmes for meget under arbejdet.	Smøringen af klingen er utilstrækkelig.	Stands maskinen, vent på at skæreanordningen stopper, koble maskinen fra batterirygsækken og smør klingerne (afsnit 7.4).
4. Skæreanordningen kommer i kontakt med en elektrisk linje eller ledning.	-	RØR IKKE KLINGEN DA DEN KAN VÆRE STRØMFØRENDE OG DET KAN VÆRE EKSTREMT FARLIGT! Tag kun fat i maskinens bagerste håndtag, som er isoleret, og anbring den forsigtigt lang væk fra dig selv. Afbryd strømforsyningen af den overklippede linje eller ledning og koble maskinen fra batterirygsækken, før klingens knive frigøres.
5. Klippeanordningen kommer i kontakt med et fremmedlegeme.	-	Stands maskinen, kobl den fra batterirygsækken, og: <ul style="list-style-type: none"> • undersøg skaderne; • kontrollér, om der er tegn på løse dele, og fastspænd dem; • udskift eller reparer de beskadigede dele med dele med samme karakteristika.
6. Der høres støj og/eller overdrevne vibrationer under arbejdet.	Løsnede eller beskadigede dele.	Stands maskinen, kobl den fra batterirygsækken, og: <ul style="list-style-type: none"> • undersøg skaderne; • kontrollér, om der er tegn på løse dele, og fastspænd dem; • udskift eller reparer de beskadigede dele med dele med samme karakteristika.
7. Maskinen ryger mens den bruges.	Maskinen er beskadiget.	Brug ikke maskinen. Stands omgående maskinen, kobl den fra batterirygsækken, og kontakt et servicecenter.
8. Batteriets autonomi er dårlig.	Brugsforholdene er krævende og strømforbruget er stort.	Optimér brugen (afsnit 7.2.1).
	Batteriet er utilstrækkeligt til arbejdsforholdene.	Anvend et sekundært batteri eller et større batteri (afsnit 15.1).
	Batteriets kapacitet er nedsat.	Køb et nyt batteri.
9. Opladeren lader ikke batteriet.	Batteriet er ikke sat korrekt i batteriopladeren.	Kontroller at batteriet er sat korrekt i (afsnit 7.2.3).
	Omgivelserne er ikke passende.	Oplad batteriet i omgivelser med en passende temperatur (se batteriopladerens brugsanvisning).
	Kontakterne er snavsede.	Rengør kontakterne.
	Der mangler spænding til batteriopladeren.	Kontroller at stikket er sat i stikkontakten, og at der er spænding på kontakten.
	Batteriopladeren er defekt.	Udskift den med en original reservedel. Se batteriopladerens vejledning, hvis problemet varer ved.

Såfremt de ovennævnte indgreb ikke løser problemet, bør der rettes henvendelse til forhandleren.

15. TILBEHØR

15.1 BATTERIER

Der findes batterier med anden kapacitet, i stand til at imødekomme de forskellige driftskrav. Listen over batterierne der er kompatible med denne maskine er anført i tabellen "Tekniske data".

15.2 BATTERIPLADER

Anordning anvendt til opladning af batteriet: hurtig (Fig. 17.A), standard (Fig. 17.B), dual (Fig. 17.C).

15.3 BATTERIRYGSÆK

Enhed, der huser to batterier og tilvejebringer den elektriske strøm, der er nødvendig til betjening af maskinen. Den leveres med forbindelseskablet til maskinen (fig. 1.L) og med en vælger (fig. 5.B), der muliggør frakobling af strømforsyningen (position "OFF") eller til at vælge et af de to batterier (position "1" og "2").

DICHIARAZIONE CE DI CONFORMITÀ (Istruzioni Originali)
(Direttiva Macchine 2006/42/CE, Allegato II, parte A)

1. **La Società:** ST. S.p.A. – Via del Lavoro, 6 – 31033 Castelfranco Veneto (TV) – Italy
2. Dichiaro sotto la propria responsabilità, che la macchina: Tosasiepi ad Asta alimentata a batteria ,
taglio / regolarizzazione siepe

a) Tipo / Modello Base

MH 900 LI 48

b) Mese/Anno di costruzione

c) Matricola

d) Motore

a batteria

3. É conforme alle specifiche delle direttive:

- MD: 2006/42/EC
- e) Ente Certificatore: /
- f) Esame CE del tipo: /

- OND: 2000/14/EC, ANNEX V – 2005/88/CE
 D. Lgs. 262/2002, ANNEX V (Italy)
- e) Ente Certificatore: /

- EMCD: 2014/30/EU
- RoHS II: 2011/65/EU - 2015/863/EU

4. Riferimento alle Norme armonizzate:

EN 60745-1:2009/A11:2010

EN ISO 10517:2019

EN IEC 63000:2018

EN 55014-1:2017

EN 55014-2:2015

EN 61000-3-2:2019

EN 61000-3-3:2013+A1:2019

g) Livello di potenza sonora misurato

89,8

dB(A)

h) Livello di potenza sonora garantito

93

dB(A)

k) Potenza installata

/

kW

n) Persona autorizzata a costituire il Fascicolo Tecnico:

ST. S.p.A.
Via del Lavoro, 6
31033 Castelfranco Veneto (TV) - Italia

o) Castelfranco V.to, 12.11.2020

CEO Stiga Group
Sean Robinson



IT • Il contenuto e le immagini del presente manuale d'uso sono stati realizzati per conto di ST. S.p.A. e sono tutelati da diritto d'autore – È vietata ogni riproduzione o alterazione anche parziale non autorizzata del documento.

BG • Съдържанието и изображенията в настоящото ръководство са извършени за ST. S.p.A. и са защитени с авторски права – Забранява се всяко неотторизирано възпроизвеждане или промяна, дори и отчасти на документа.

BS • Sadržaj i slike iz ovog korisničkog priručnika napravljeni su isključivo za ST. S.p.A. i zaštićeni su autorskim pravima – zabranjena je svaka neovlaštena reprodukcija ili izmjena dokumenta, djelomično ili u potpunosti.

CS • Obsah a obrázky v tomto návodu k použití byly zpracovány jménem společnosti ST. S.p.A. a jsou chráněny autorským právem – Reprodukce či nepovolené pozměňování tohoto dokumentu, a to i částečné, je zakázáno.

DA • Indhold og illustrationer i denne vejledning er blevet skabt på vegne af ST. S.p.A. og er beskyttet af ophavsret – Enhver gengivelse eller ændring, også delvis, af dokumentet uden autorisation hertil er forbudt.

DE • Inhalt und Bilder dieser Bedienungsanleitung wurden im Namen von ST. S.p.A. erstellt und sind urheberrechtlich geschützt – Jede nicht genehmigte Vervielfältigung oder Veränderung, auch auszugsweise, dieses Dokuments ist verboten.

EL • Το περιεχόμενο και οι εικόνες στο παρόν εγχειρίδιο χρήσης δημιουργήθηκαν για λογαριασμό της εταιρείας ST. S.p.A. και προστατεύονται από πνευματικά δικαιώματα – Απαγορεύεται οποιαδήποτε αναπαραγωγή ή τροποποίηση, έστω και μερική, του εγχειρίδιου χωρίς έγκριση.

EN • The content and images in this User Manual were produced expressly for ST. S.p.A. and are protected by copyright – any unauthorised reproduction or modification to the document, either partially or in full, is prohibited.

ES • El contenido y las imágenes del presente manual de uso han sido creados por ST. S.p.A. y están protegidos por los derechos de autor – Se prohíbe toda reproducción o modificación, incluso parcial, no autorizada del documento.

ET • Käesoleva kasutusjuhendi sisu ja kujutised on toodetud konkreetselt ettevõttele ST. S.p.A. ja neile rakendub autoriõiguseseadus – dokumendi igasugune osaline või täielik ilma loata reprodutseerimine või muutmine on keelatud.

FI • Tämän käyttöoppaan sisältö ja kuvat on valmistettu ST. S.p.A. -yhtiön toimesta ja niitä suojava tekijänoikeuslaki. – Asiakirjan kaikenlainen kopioiminen tai muuttaminen, osittainkin, on kielletty ilman erityistä lupaa.

FR • Le contenu et les images du présent manuel d'utilisation ont été réalisés pour le compte de ST. S.p.A. et sont protégés par un droit d'auteur – Toute reproduction ou modification non autorisée, même partielle, du document, est interdite.

HR • Sadržaj i slike u ovom priručniku za uporabu izrađeni su za tvrtku ST. S.p.A. te su obuhvaćeni autorskim pravima – Zabranjuje se neovlašteno umnožavanje ili prilagodba, djelomična ili u cijelosti, ovog dokumenta.

HU • Ennek a használati útmutatónak a tartalma és a benne szereplő képek kizárólag a ST. S.p.A. számára készültek és szerzői joggal védettek – tilos a dokumentum bármely részének vagy egészének engedély nélküli sokszorosítása és módosítása.

LT • Šio naudotojų vadovo turinys ir paveikslėliai skirti tik „ST. S.p.A.“ ir yra saugomi autorių teisėmis – dokumentą atgaminti ar modifikuoti, visiškai arba iš dalies, yra draudžiami.

LV • Šīs lietotāja rokasgrāmatas saturs un attēli ir veidoti tikai ST. S.p.A. un ir aizsargāti ar autortiesībām. Jebkāda dokumenta vai tā daļas prettiesiska kopēšana vai pārveide ir stingri aizliegta.

MK • Содржината и сликите во Упатството за корисникот се подготвени исклучиво за ST. S.p.A. и се заштитени со авторски права – забрането е секое делумно или целосно неовластено репродуцирање или измена на документот.

NL • De inhoud en de afbeeldingen van deze gebruikshandleiding werden gerealiseerd voor rekening van ST. S.p.A. en zijn beschermd door het auteursrecht – Elke niet-geautoriseerde reproductie of wijziging, ook gedeeltelijke, van het document is verboden.

NO • Innholdet og bildene i denne brukerveiledningen er utført på oppdrag fra ST. S.p.A. og er beskyttet ved opphavsrett – Enhver gjengivelse eller endring, selv kun delvis, er forbudt.

PL • Treść oraz ilustracje zawarte w niniejszej instrukcji obsługi powstały na zlecenie spółki ST. S.p.A. i są chronione prawami autorskimi – Zabrania się wszelkiego kopiowania bądź modyfikowania, także częściowego, niniejszego dokumentu bez uzyskania stosownej zgody.

PT • As imagens e os conteúdos contidos no presente Manual do Utilizador foram expressamente criados para uso exclusivo da ST. S.p.A., encontrando-se protegidos por direitos de autor. Qualquer tipo de reprodução ou alteração, parcial ou integral, não autorizadas deste Manual estão expressamente proibidas.

RO • Conținutul și imaginile din manualul de utilizare de față au fost realizate în numele ST. S.p.A. și sunt protejate de drepturi de autor – Este interzisă orice reproducere sau modificare chiar și parțială neautorizată a documentului.

RU • Тесты и изображения, содержащиеся в настоящем руководстве, были созданы в интересах ST. S.p.A. и защищены авторскими правами – Любое несанкционированное воспроизведение или изменение документа запрещено.

SK • Obsah a obrázky v tomto návode na používanie boli spracované menom spoločnosti ST. S.p.A. a sú chránené autorským právom – Reprodukcie či nepovolené pozměňovanie tohto dokumentu, a to aj čiastočné, je zakázané.


SL • Vsebine in slike v tem uporabniškem priručniku so izdelane za podjetje ST. S.p.A. in so zaščitene z avtorskimi pravicami – vsakršno nepooblaščenno razmnoževanje ali spreminjanje dokumenta, v celoti ali delno, je prepovedano.

SR • Sadržaj i slike ovog priručnika za upotrebu su napravljeni u ime ST. S.p.A. i zaštićeni su autorskim pravima – Zabranjena je svaka potpuna ili delimična reprodukcija ili izmena dokumenta bez odobrenja.

SV • Innehållet och bilderna i denna användarhandbok har framställts för ST. S.p.A. och skyddas av upphovsrätt – all form av reproduktion eller ändring, även partiell, som inte auktoriserats är förbjuden.

TR • Bu Kullanıcı Kilavuzundaki içerik ve resimler açığa ST. S.p.A. için üretilmiştir ve telif hakkı ile korunmaktadır – dokümanın izinsiz olarak tamamen ya da kısmen herhangi bir şekilde çoğaltılması ya da dağıtılması yasaktır.



.....	 LWA dB
Type:	
Art.N -s/n	
CE	

ST. S.p.A.
Via del Lavoro, 6
31033 Castelfranco Veneto (TV) ITALY