

- IT** **Tosasiipi ad Asta alimentata a batteria**
MANUALE DI ISTRUZIONI
ATTENZIONE: prima di usare la macchina, leggere attentamente il presente libretto.
- BG** **Акумулаторен тример за жив плет с прът**
УПЪТВАНЕ ЗА УПОТРЕБА
ВНИМАНИЕ: преди да използвате машината прочетете внимателно настоящата книжка.
- BS** **Akumulatorski trimer za živicu sa štapom**
UPUTSTVO ZA UPOTREBU
PAŽNJA: prije nego što koristite ovu mašinu, pažljivo pročitajte priručnik s uputama.
- CS** **Akumulátorový tyčový plotostřih**
NÁVOD K POUŽITÍ
UPOZORNĚNÍ: před použitím stroje si pozorně přečtěte tento návod k použití.
- DA** **Hækklippere med batteriforsynet stang**
BRUGSANVISNING
ADVARSEL: læs instruktionsbogen omhyggeligt igennem, før du tager denne maskine i brug.
- DE** **Batteriebetriebener Langschaft-Heckenschneider**
GEBRAUCHSANWEISUNG
ACHTUNG: Vor Inbetriebnahme des Geräts die Gebrauchsanleitung aufmerksam lesen.
- EL** **Ψαλίδι μπροντούρας μπαταρίας τηλεσκοπικό**
ΟΔΗΓΙΕΣ ΧΡΗΣΗΣ
ΠΡΟΣΟΧΗ: πριν χρησιμοποιήσετε το μηχανήμα, διαβάστε προσεκτικά το παρόν εγχειρίδιο.
- EN** **Battery powered hand-held long reach hedge trimmer**
OPERATOR'S MANUAL
WARNING: read thoroughly the instruction booklet before using the machine.
- ES** **Cortasetos de pértiga por batería**
MANUAL DE INSTRUCCIONES
ATENCIÓN: antes de utilizar la máquina, leer atentamente el presente manual.
- ET** **Akutoitega varrega hekilõikur**
KASUTUSJUHEND
TÄHELEPANU: enne masina kasutamist lugeda tähelepanelikult antud kasutusjuhendit.
- FI** **Akkukäyttöinen pitkävirtainen pensasaitaleikkuri**
KÄYTTÖOHJEET
VAROITUS: lue käyttöopas huolellisesti ennen koneen käyttöä
- FR** **Taille-haie sur perche à batterie**
MANUEL D'UTILISATION
ATTENTION: lire attentivement le manuel avant d'utiliser cette machine.
- HR** **Škare za živicu za rad na visini, s baterijskim napajanjem**
PRIRUČNIK ZA UPORABU
POZOR: prije uporabe stroja, pažljivo pročitajte ovaj priručnik.
- HU** **Rúdra szerelt akkumulátoros sövényírók**
HASZNÁLATI UTASÍTÁS
FIGYELEM! a gép használatá előtt olvassa el figyelmesen a jelen kézikönyvet.
- LT** **Akumulatorinės teleskopinės gyvatvorių žirkklės**
NAUDOJIMO INSTRUKCIJOS
DĖMESIO: prieš naudojant įrenginį, atidžiai perskaityti šį naudotojo vadovą.
- LV** **Masta dzīvžoga apgriezējs ar barošanu no akumulatora**
LIETOŠANAS INSTRUKCIJA
UZMANĪBU: pirms aparāta lietošanai rūpīgi izlasiet doto instrukciju.
- MK** **Поткаструвач на шипка со напојување на батерија**
УПАТСТВА ЗА УПОТРЕБА
ВНИМАНИЕ: прочитајте го внимателно ова упатство пред да ја користите машината.
- NL** **Accu-heggenschaar met verlengsteel**
GEBRUIKERSHANDLEIDING
LET OP: vooraleer de machine te gebruiken, dient men deze handleiding aandachtig te lezen.
- NO** **Batteridrevet heksaks med forlengelse**
INSTRUKSJONSBOK
ADVARSEL: les denne bruksanvisningen nøye før du bruker maskinen.

PL Sekator akumulatorowy z wysięgnikiem
INSTRUKCJE OBSŁUGI

OSTRZEŻENIE: przed użyciem maszyny, należy uważnie przeczytać niniejszą instrukcję.

PT Corta-sebes com Haste alimentada a bateria
MANUAL DE INSTRUÇÕES

ATENÇÃO: antes de usar a máquina, leia atentamente o presente manual.

RO Mașină de tăiat garduri vii cu tijă, alimentată cu baterie
MANUAL DE INSTRUCȚIUNI

ATENȚIE: înainte de a utiliza mașina, citiți cu atenție manualul de față.

RU Машина для подрезки живой изгороди с длинным валом с
батарейным питанием РУКОВОДСТВО ПО
ЭКСПЛУАТАЦИИ

ВНИМАНИЕ: прежде чем пользоваться оборудованием, внимательно прочтите это руководство по эксплуатации.

SK Akumulátorový tyčový plotostrih
NÁVOD NA POUŽITIE

UPOZORNENIE: pred použitím stroja si pozorne prečítajte tento návod.

SL Akumulatorski obrezovalnik žive meje z drogom
PRIROČNIK ZA UPORABO

POZOR: preden uporabite stroj, pazljivo preberite priročnik z navodili.

SR Akumulatorski trimer za živu ogradu sa štapom
PRIRUČNIK SA UPUTSTVIMA

PAŽNJA: pre korišćenja mašine pažljivo pročitati ovaj priručnik.

SV Batteridrivna häcksaxar med stång
BRUKSANVISNING

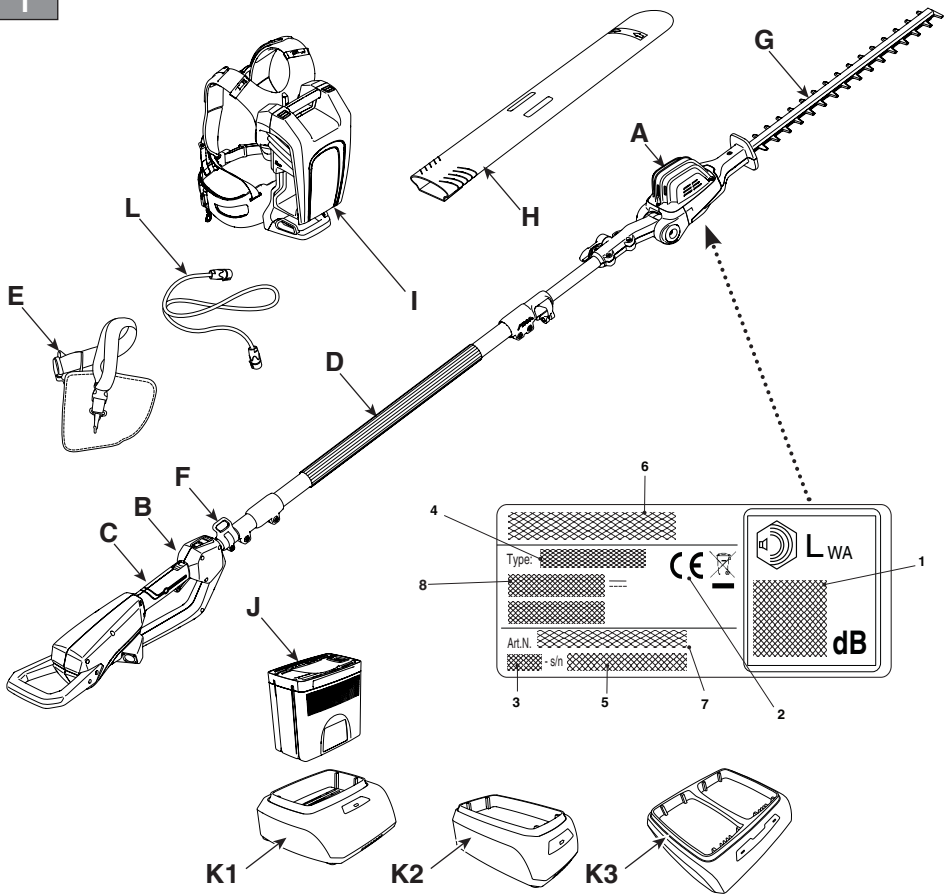
VARNING: läs igenom hela detta häfte innan du använder maskinen.

TR Batarya beslemeli Çubuklu Çit Budama Makinesi
KULLANIM KILAVUZU

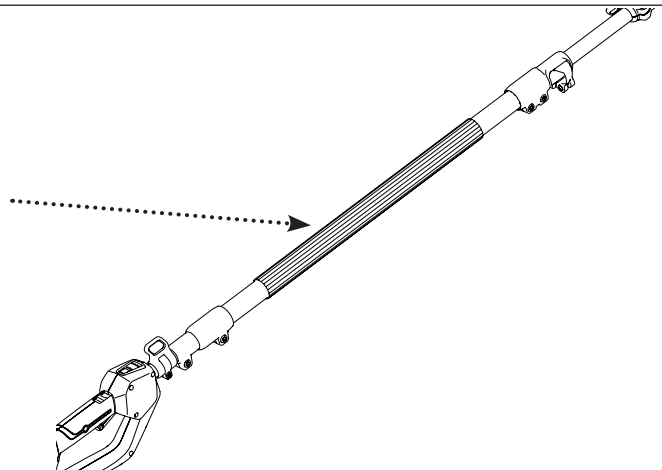
DIKKAT: makineyi kullanmadan önce talimatlar içeren kilavuzu dikkatle okuyun.

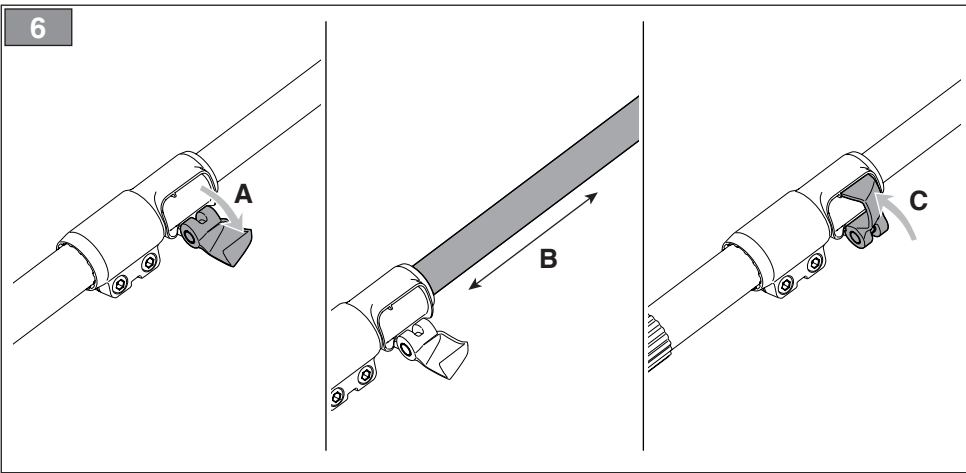
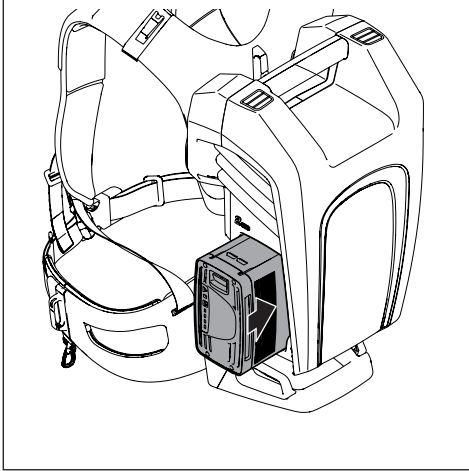
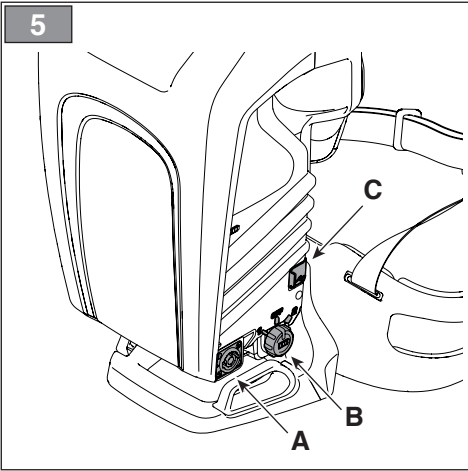
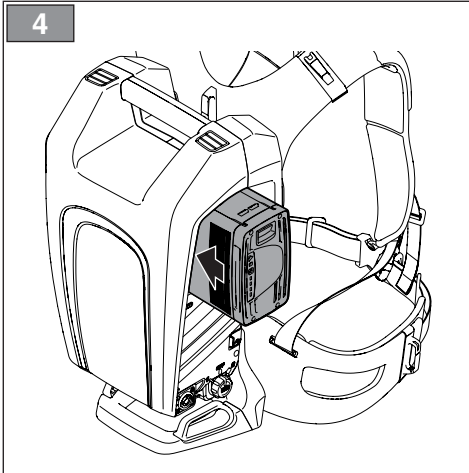
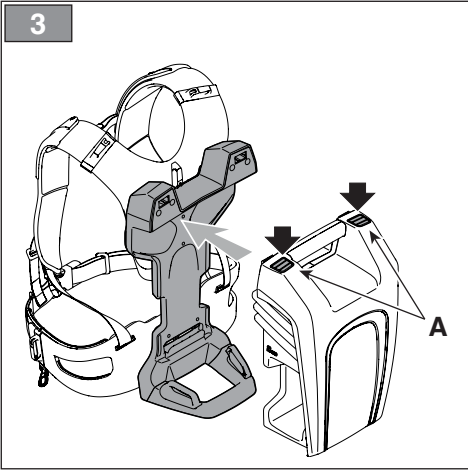
ITALIANO - Istruzioni Originali	IT
БЪЛГАРСКИ - Инструкция за експлоатация	BG
BOSANSKI - Prijevod originalnih uputa	BS
ČESKY - Překlad původního návodu k používání	CS
DANSK - Oversættelse af den originale brugsanvisning	DA
DEUTSCH - Übersetzung der Originalbetriebsanleitung	DE
ΕΛΛΗΝΙΚΑ - Μετάφραση των πρωτοτύπων οδηγιών	EL
ENGLISH - Translation of the original instruction	EN
ESPAÑOL - Traducción del Manual Original	ES
EESTI - Algupärase kasutusjuhendi tõlge	ET
SUOMI - Alkuperäisten ohjeiden käännös	FI
FRANÇAIS - Traduction de la notice originale	FR
HRVATSKI - Prijevod originalnih uputa	HR
MAGYAR - Eredeti használati utasítás fordítása	HU
LIETUVIŠKAI - Originalių instrukcijų vertimas	LT
LATVIEŠU - Instrukciju tulkojums no oriģināl valodas	LV
МАКЕДОНСКИ - Превод на оригиналните упатства	MK
NEDERLANDS - Vertaling van de oorspronkelijke gebruiksaanwijzing	NL
NORSK - Oversettelse av den originale bruksanvisningen	NO
POLSKI - Tłumaczenie instrukcji oryginalnej	PL
PORTUGUÊS - Tradução do manual original	PT
ROMÂN - Traducerea manualului fabricantului	RO
РУССКИЙ - Перевод оригинальных инструкций	RU
SLOVENSKY - Preklad pôvodného návodu na použitie	SK
SLOVENŠČINA - Prevod izvornih navodil	SL
SRPSKI - Prevod originalnih uputstva	SR
SVENSKA - Översättning av bruksanvisning i original	SV
TÜRKÇE - Orijinal Talimatların Tercümesi	TR

1

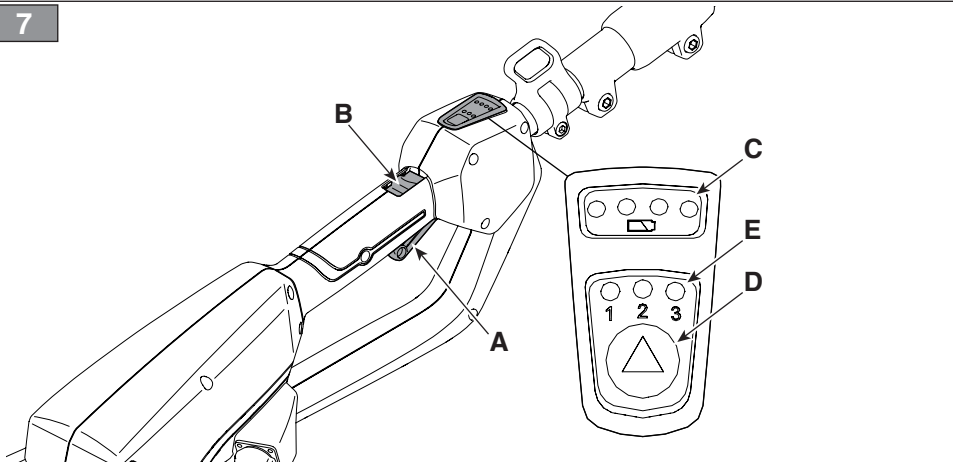


2

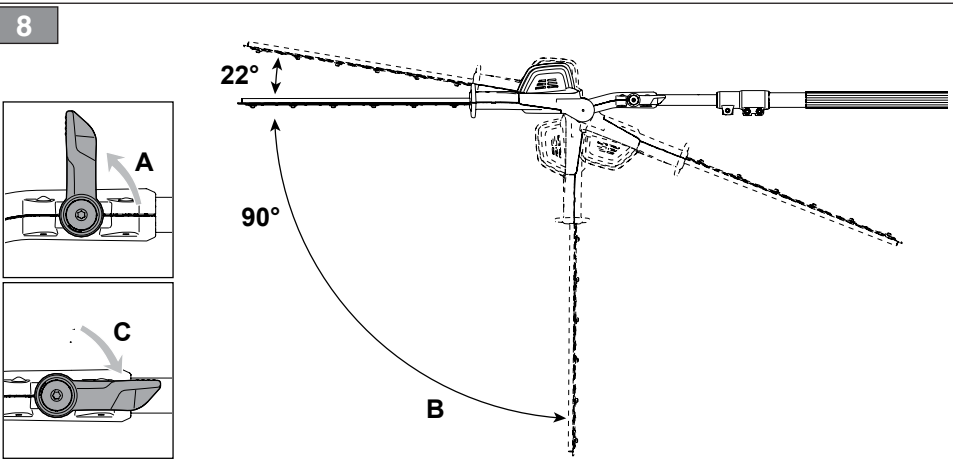




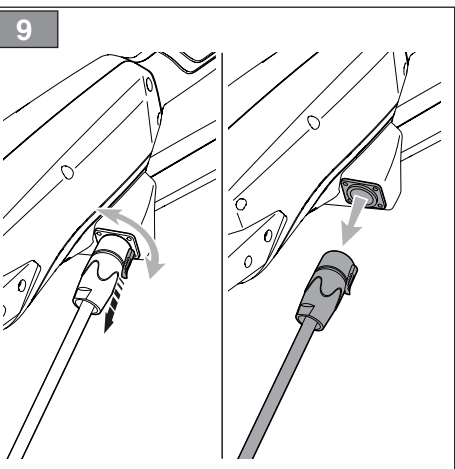
7



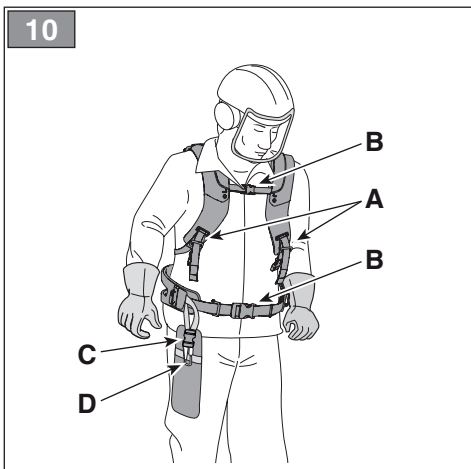
8



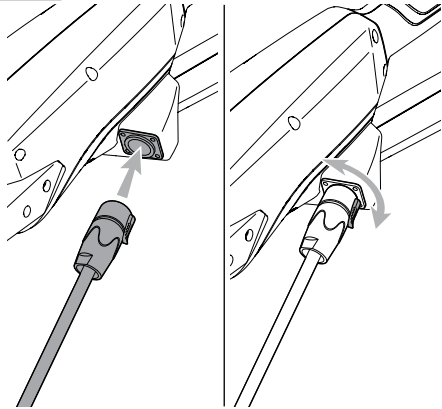
9



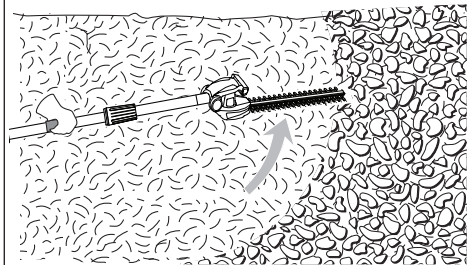
10



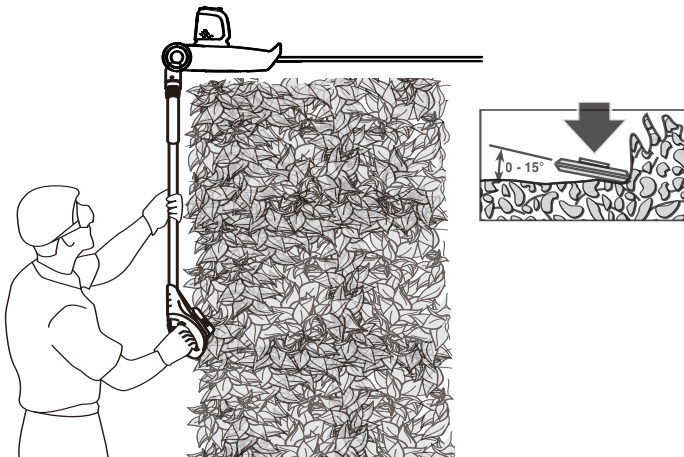
11



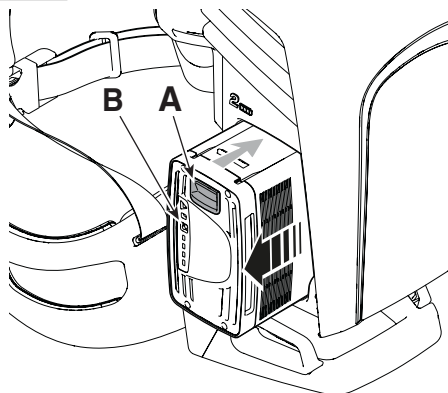
12



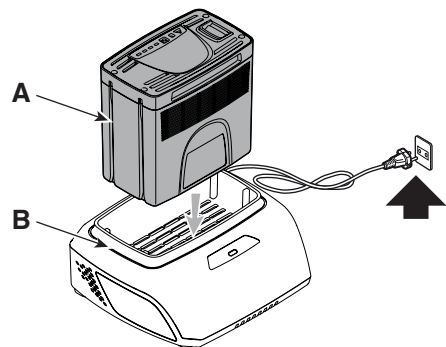
13



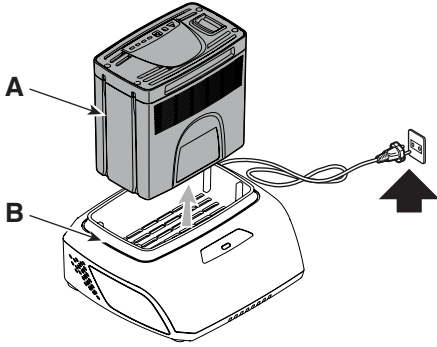
14



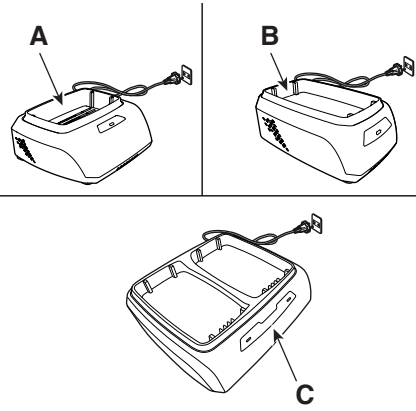
15



16



17



[1]	DATI TECNICI		MH 900 Li 48
[2]	Tensione di alimentazione MAX	V / DC	48
[3]	Tensione di alimentazione NOMINAL	V / DC	43,2
[4]	Velocità senza carico	/min	16500
[5]	Velocità Lama	spm	2700 - 3000 - 3300
[6]	Lunghezza lama	mm	520
[7]	Interspazio lama	mm	27
[8]	Tempo freno lama	s	1,73
[9]	Codice dispositivo di taglio		118805552/0
[10]	Peso	kg	4,9
[11]	Tensione e corrente di carica (Uscita USB)	V / A	5 / 2
[12]	Livello di pressione acustica misurato	dB(A)	77,4
[13]	Incertezza di misura	dB(A)	3
[14]	Livello di potenza acustica misurato	dB(A)	89,8
[13]	Incertezza di misura	dB(A)	3,04
[15]	Livello di potenza acustica garantito	dB(A)	93
[16]	Livello di vibrazioni		
[17]	- Impugnatura anteriore	m/s ²	5,58
[18]	- Impugnatura posteriore	m/s ²	3,54
[13]	Incertezza di misura	m/s ²	1,5

[19]	ACCESSORI A RICHIESTA	
[20]	Gruppo batteria, mod.	BT 520 Li 48 BT 540 Li 48 BT 550 Li 48 BT 720 Li 48 BT 740 Li 48 BT 750 Li 48 BT 775 Li 48
[21]	Carica batteria	CG 500 Li 48 CGF 500 Li 48 CGD 500 Li 48 CG 700 Li 48 CGF 700 Li 48 CGD 700 Li 48

a) **NOTA:** il valore totale dichiarato delle vibrazioni è stato misurato attenendosi ad un metodo normalizzato di prova e può essere utilizzato per fare un paragone tra un utensile e l'altro. Il valore totale delle vibrazioni può essere utilizzato anche in una valutazione preliminare dell'esposizione.

b) **AVVERTENZA:** l'emissione di vibrazioni nell'uso effettivo dell'utensile può essere diversa dal valore totale dichiarato a seconda dei modi in cui si utilizza l'utensile. Pertanto è necessario, durante il lavoro, adottare le seguenti misure di sicurezza volte a proteggere l'operatore: indossare guanti durante l'uso, limitare i tempi d'utilizzo della macchina e accorciare i tempi in cui si tiene premuta la leva comando acceleratore.

<p>[1] BG - ΤΕΧΝΙΚΕΣ ΔΑΝΝΙ</p> <p>[2] МАХ напрежение на захранване</p> <p>[3] НОМИНАЛНО напрежение на захранване</p> <p>[4] Скорост без натоварване</p> <p>[5] Скорост на ножа</p> <p>[6] Дължина на ножа</p> <p>[7] Междино пространство нож</p> <p>[8] Време на спирание на ножа</p> <p>[9] Код на инструмента за рязане</p> <p>[10] Τελο</p> <p>[11] Напрежение и ток на зареждане (На изход USB)</p> <p>[12] Измерено ниво на акустична мощност</p> <p>[13] Измервателна грешка</p> <p>[14] Ниво на измерена акустична мощност</p> <p>[15] Гарантирано ниво на звукова мощност</p> <p>[16] Ниво на вибрации</p> <p>[17] - Предна ръкохватка</p> <p>[18] - Задна ръкохватка</p> <p>[19] ΠΡΙΝΑΔΛΕΝΟΤΗΤΙ ΠΟ ΖΑΥΒΝΑ</p> <p>[20] Блок на акумулатора, мод.</p> <p>[21] Зареждане на акумулатора</p> <p>a) ЗАБЕЛЕЖКА: декларираната обща стойност на вибрации е измерена при дължащи се към стандартизиран метод на изпитване и може да се използва за правене на сравнение между един и друг инструмент. Общата стойност на вибрации може да се използва за и за предварителна оценка на излагането.</p> <p>ΠΡΕΔΥΠΡΕЖΔΕΝΙΕ: възникване на вибрации при реалното използване на инструмента може да бъде различна от общата декларирана стойност, в зависимост от начините на използване на инструмента. Поради това е необходимо по време на работа да се вземат следните предпазни мерки цялостно предпазването от оператора: носете ръкавици по време на използването, ограничете времената на използване на машината и намалете времената, през които се държи натиснат лоста за управление на ускорителя.</p>	<p>[1] BS - TEHNIČKI PODACI</p> <p>[2] МАКС. напон napajanja</p> <p>[3] НАЗИВНИ напон napajanja</p> <p>[4] Brzina bez tereta</p> <p>[5] Brzina sječiva</p> <p>[6] Dužina sječiva</p> <p>[7] Међупростор сјеčива</p> <p>[8] Vrijeme kočjenja сјеčива</p> <p>[9] Šifra rezne glave</p> <p>[10] Težina</p> <p>[11] Napon i struja punjenja (izlaz USB)</p> <p>[12] Izmjereni nivo zvučnog pritiska</p> <p>[13] Mjerna nesigurnost</p> <p>[14] Izmjereni nivo zvučne snage</p> <p>[15] Zajamčeni nivo zvučne snage</p> <p>[16] Nivo vibracija</p> <p>[17] - Prednji rukohvat</p> <p>[18] - Zadnji rukohvat</p> <p>[19] ДОДАТНА ОПРЕМА НА ЗАХТЈЕВ</p> <p>[20] Батерија, мод.</p> <p>[21] Пунајча батерије</p> <p>a) NAPOMENA: kupna prijavljena vrijednost vibracija izmjerena je prema normalizovanoj metodi ispitivanja i može se koristiti za vršenje poređenja između dvije alatke. Ukupna vrijednost vibracija može se koristiti i prilikom prethodne procjene izloženosti.</p> <p>b) UPOZORENJE: emisija vibracija prilikom stvarne upotrebe alatke može se razlikovati od ukupne prijavljene vrijednosti u zavisnosti od načina na koji se koristi alatka. Stoga je neophodno, za vrijeme rada, primijeniti sljedeće sigurnosne mjere za zaštitu radnika: koristiti rukavice za vrijeme upotrebe, ograničiti vrijeme upotrebe mašine i skratiti vrijeme za koje se drži pritisnuta poluga komande gasa.</p>	<p>[1] CS - TECHNICKÉ PARAMETRY</p> <p>[2] MAX. napájecí napětí</p> <p>[3] JMENOVITÉ napájecí napětí</p> <p>[4] Rychlost bez zátěže</p> <p>[5] Rychlost nože</p> <p>[6] Délka nože</p> <p>[7] Meziprostor nože</p> <p>[8] Doba brzoty nože</p> <p>[9] Kód sekáčho zařízení</p> <p>[10] Hmotnost</p> <p>[11] Nabíjecí napětí a proud (výstup USB)</p> <p>[12] Naměřená úroveň akustického tlaku</p> <p>[13] Nepřesnost měření</p> <p>[14] Naměřená úroveň akustického výkonu</p> <p>[15] Zaručená úroveň akustického výkonu</p> <p>[16] Úroveň vibrací</p> <p>[17] - Přední rukojeť</p> <p>[18] - Zadní rukojeť</p> <p>[19] VOLITELNÉ PŘÍSLUŠENSTVÍ</p> <p>[20] Akumulátorová jednotka, mod.</p> <p>[21] Nabíječka akumulátorů</p> <p>a) POZNÁMKA: prohlášená celková hodnota vibrací byla naměřena s použitím normalizované zkušební metody a lze ji použít pro srovnání jednotlivých nástrojů. Celková hodnota vibrací může být použita také při přípravě vyhodnocování vystavení vibracím.</p> <p>b) VAROVÁNÍ: emise vibrací při skutečném použití nástroje může být odlišná od prohlášené celkové hodnoty v závislosti na režimech, ve kterých se daný nástroj používá. Proto je třeba během práce přijmout níže uvedené bezpečnostní opatření, jejichž cílem je ochránit operátora: během běžného použití mějte nasazené rukavice a omezte dobu použití stroje a zkratke doby, během kterých je zatlačena ovládací páka plynu.</p>
<p>[1] DA - TEKNISKE DATA</p> <p>[2] МАКС. forsyningssspænding</p> <p>[3] NOMINEL forsyningssspænding</p> <p>[4] Hastighed uden belastning</p> <p>[5] Klingehastighed</p> <p>[6] Klingelængde</p> <p>[7] Klingemellemrum</p> <p>[8] Bremsetid for klinge</p> <p>[9] Skæreenordningens varenr.</p> <p>[10] Vægt</p> <p>[11] Spænding og opladningsstrøm (udgang USB)</p> <p>[12] Målt lydtryksniveau</p> <p>[13] Usikkerhed ved målingen</p> <p>[14] Målt lydeffektniveau</p> <p>[15] Garanteret lydeffektniveau</p> <p>[16] Vibrationsniveau</p> <p>[17] - Forreste håndtag</p> <p>[18] - Bagerste håndtag</p> <p>[19] TILBEHØR</p> <p>[20] Batterienhed, mod.</p> <p>[21] Batterioplader</p> <p>a) BEMÆRK: den samlede erklærede værdi af vibrationer blev målt ifølge en standardiseret metode til afprøvning og kan bruges til at foretage en sammenligning mellem forskellige redskaber. Den samlede værdi af vibrationer kan også bruges til en indledende vurdering af eksponeringen.</p> <p>b) ADVARSEL: Den faktiske udsendelse af vibrationer fra værktøjet i forbindelse med brug kan afvige fra den samlede attesterede værdi afhængigt af den konkrete brug af værktøjet. Derfor er det nødvendigt, at man under arbejdet tager følgende sikkerhedsforanstaltninger for at beskytte brugeren. Bær handsker under brug, begræns den tid maskinen bruges og forkort den tid hvor gashåndtaget holdes indtrykket.</p>	<p>[1] DE - TECHNISCHE DATEN</p> <p>[2] Netzspannung Stromaufnahme MAX</p> <p>[3] Netzspannung Stromaufnahme NOMINAL</p> <p>[4] Leerlaufdrehzahl</p> <p>[5] Klingengeschwindigkeit</p> <p>[6] Messerlänge</p> <p>[7] Klingenspalt</p> <p>[8] Messerbremse</p> <p>[9] Führungsschwert</p> <p>[10] Gewicht</p> <p>[11] Ladespannung und -strom (Ausgang USB)</p> <p>[12] Gemessener Schalldruckpegel</p> <p>[13] Messungengenauigkeit</p> <p>[14] Gemessener Schalleistungspegel</p> <p>[15] Garantierter Schalleistungspegel</p> <p>[16] Vibrationspegel</p> <p>[17] - Vorderer Handgriff</p> <p>[18] - Hinterer Handgriff</p> <p>[19] ZUBEHÖR AUF ANFRAGE</p> <p>[20] Batterieeinheit, Mod.</p> <p>[21] Batterie Ladegerät</p> <p>a) HINWEIS: Der erklärte Gesamtwert der Vibrationen wurde durch eine standardisierte Methode gemessen. Er kann verwendet werden, um einen Vergleich zwischen verschiedenen Werkzeugen anzustellen. Der Gesamtwert der Vibrationen kann auch bei einer Vorabbewertung der Vibrationsbelastung eingesetzt werden.</p> <p>b) WARNUNG: Die Schwingungsemission bei der effektiven Verwendung des Werkzeugs kann sich je nach den Einsatzarten des Werkzeugs vom erklärten Gesamtwert unterscheiden. Deshalb ist es notwendig, während der Arbeit die folgenden Sicherheitsmaßnahmen zu ergreifen, um den Bediener zu schützen: Handschuhe während der Verwendung anziehen, die Einsatzzeiten der Maschine begrenzen und die Zeiten verkürzen, in denen man den Gashebel gedrückt hält.</p>	<p>[1] EL - ΤΕΧΝΙΚΑ ΧΑΡΑΚΤΗΡΙΣΤΙΚΑ</p> <p>[2] Τάση τροφοδοσίας ΜΕΓ.</p> <p>[3] Τάση τροφοδοσίας ΟΝΟΜΑΣΤΙΚΗ</p> <p>[4] Ταχύτητα χωρίς φορτίο</p> <p>[5] Ταχύτητα λάμας</p> <p>[6] Μήκος λάμας</p> <p>[7] Διάκενο λάμας</p> <p>[8] Χρόνος ακινητοποίησης λάμας</p> <p>[9] Κωδικός συστήματος κοπής</p> <p>[10] Βάρος</p> <p>[11] Τάση και ρεύμα φόρτισης (Έξοδος USB)</p> <p>[12] Μετρημένη στάθμη ακουστικής πίεσης</p> <p>[13] Αβεβαιότητα μέτρησης</p> <p>[14] Μετρημένη στάθμη ακουστικής ισχύος</p> <p>[15] Στάθμη εγγυώμενης ηχητικής ισχύος</p> <p>[16] Επίπεδο κραδασμών</p> <p>[17] - Εμπρός χειρολαβή</p> <p>[18] - Πίσω χειρολαβή</p> <p>[19] ΠΡΟΑΙΡΕΤΙΚΑ ΑΞΕΣΟΥΑΡ</p> <p>[20] Μπαταρία, μοντ.</p> <p>[21] Φορτιστής Μπαταρίας</p> <p>a) ΣΗΜΕΙΩΣΗ: η συνολική δηλωμένη τιμή των κραδασμών έχει μετρηθεί με βάση μια πρότυπη μέθοδο δοκιμής και μπορεί να χρησιμοποιηθεί για τη σύγκριση διάφορων εργαλείων. Η συνολική τιμή των κραδασμών μπορεί επίσης να χρησιμοποιηθεί για μια προκαταρκτική εκτίμηση της έκθεσης.</p> <p>β) ΠΡΟΕΙΔΟΠΟΙΗΣΗ: η εκπομπή κραδασμών κατά την πραγματική χρήση του εργαλείου μπορεί να είναι διαφορετική από τη συνολική δηλωμένη τιμή ανάλογα με τον τρόπο χρήσης του εργαλείου. Επομένως είναι απαραίτητο, κατά την εργασία, να λάβετε τα παρακάτω μέτρα ασφαλείας για την προστασία του χειριστή: φορέστε γάντια κατά τη χρήση, περιορίστε το χρόνο χρήσης του μηχανήματος και μειώστε το χρόνο χρήσης του λαβότου κλακίου.</p>

<p>[1] EN - TECHNICAL DATA</p> <p>[2] Power supply voltage MAX</p> <p>[3] Power supply voltage NOMINAL</p> <p>[4] No load speed</p> <p>[5] Blade speed</p> <p>[6] Blade length</p> <p>[7] Blade gap</p> <p>[8] Blade brake time</p> <p>[9] Cutting means code</p> <p>[10] Weight</p> <p>[11] Charging voltage and current (Output USB)</p> <p>[12] Measured sound pressure level</p> <p>[13] Uncertainty of measure</p> <p>[14] Measured sound power level</p> <p>[15] Guaranteed sound power level</p> <p>[16] Vibration level</p> <p>[17] Front handle</p> <p>[18] Rear handle</p> <p>[19] ACCESSORIES AVAILABLE ON REQUEST</p> <p>[20] Battery pack, model</p> <p>[21] Battery charger</p> <p>a) NOTE: the declared total vibration value was measured using a normalised test method and can be used to conduct comparisons between one tool and another. The total vibration value can also be used for a preliminary exposure evaluation.</p> <p>b) WARNING: the vibrations emitted during actual use of the tool can differ from the declared total value according to how the tool is used. Whilst working, therefore, it is necessary to adopt the following safety measures designed to protect the operator: wear protective gloves whilst working, use the machine for limited periods at a time and decrease the time during which the throttle control lever is pressed.</p>	<p>[1] ES - DATOS TÉCNICOS</p> <p>[2] Tensión de alimentación MÁX</p> <p>[3] Tensión de alimentación NOMINAL</p> <p>[4] Velocidad sin carga</p> <p>[5] Velocidad cuchilla</p> <p>[6] Longitud cuchilla</p> <p>[7] Separación cuchilla</p> <p>[8] Tiempo freno cuchilla</p> <p>[9] Código dispositivo de corte</p> <p>[10] Peso</p> <p>[11] Tensión y corriente de carga (Salida USB)</p> <p>[12] Nivel de presión acústica medido</p> <p>[13] Incertidumbre de medida</p> <p>[14] Nivel de potencia acústica medido</p> <p>[15] Nivel de potencia acústica garantizado</p> <p>[16] Nivel de vibraciones</p> <p>[17] - Empuñadura anterior</p> <p>[18] - Empuñadura posterior</p> <p>[19] ACCESORIOS POR ENCARGO</p> <p>[20] Grupo de la batería, mod.</p> <p>[21] Cargador de la batería</p> <p>a) NOTA: el valor total de la vibración se ha medido según un método normalizado de prueba y puede utilizarse para realizar una comparación entre una máquina y otra. El valor total de la vibración también se puede emplear para la valoración preliminar de la exposición.</p> <p>b) ADVERTENCIA: la emisión de vibración en el uso efectivo del aparato puede ser diferente al valor total dependiendo de cómo se utiliza el mismo. Por ello, durante la actividad se deben poner en práctica las siguientes medidas de seguridad para el usuario: usar guantes, limitar el tiempo de uso de la máquina, así como el tiempo que se mantiene presionada la palanca de mando del acelerador.</p>	<p>[1] ET - TEHNILISED ANDMED</p> <p>[2] Pinge ja toite MAKS.</p> <p>[3] Pinge ja toite NOMINAALNE.</p> <p>[4] Kiirus ilma koormuseta</p> <p>[5] Tera kiirus</p> <p>[6] Tera pikkus</p> <p>[7] Teravahe</p> <p>[8] Tera peatumisaeg</p> <p>[9] Lõikeseadme kood</p> <p>[10] Kaal</p> <p>[11] Laadimispinge ja -vool (Väljund USB)</p> <p>[12] Mõõdetud helirõhutase</p> <p>[13] Mõõtemääramatus</p> <p>[14] Mõõdetud müravõimsuse tase</p> <p>[15] Garanteeritud müravõimsuse tase</p> <p>[16] Vibratsiooni tase</p> <p>[17] - Eesmine käepide</p> <p>[18] - Tagumine käepide</p> <p>[19] LIGASEADMED TELLIMISEL</p> <p>[20] Aku, mud.</p> <p>[21] Akulaadaja</p> <p>a) MÄRKUS: deklareeritud koguvibratsiooni tase mõõdeti standardiseeritud testi käigus, mille abil on võimalik võrrelda omavahel erinevate tööriistade vibratsiooni. Deklareeritud koguvibratsiooni võib kasutada ka eeldatava vibratsiooni käes olemise hindamiseks.</p> <p>b) HOIATUS: tegelikud tööriista kasutamisel tekkinud vibratsioonid võivad erineda deklareeritud koguvibratsiooni tasemest sõltuvalt tööriista kasutamise viisist. Seepärast tuleb töö ajal kasutusel võtta ohutusmeetodid, millega töötajat kaaita: kandke kasutamise ajal kindaid, piirake masina kasutamise aega ja lühendage perioode, mille vältel hoitakse gaasihooba all.</p>
<p>[1] FI - TEKNISET TIEDOT</p> <p>[2] Syöttöjännite MAX</p> <p>[3] Syöttöjännite NOMINAL</p> <p>[4] Nopeus kuormittamattomana</p> <p>[5] Terän nopeus</p> <p>[6] Terän pituus</p> <p>[7] Terän välinen tila</p> <p>[8] Teräjärrun aika</p> <p>[9] Leikkuvälineen koodi</p> <p>[10] Paino</p> <p>[11] Syöttöjännite ja -taajuis (Lähtö USB)</p> <p>[12] Mitattu äänenpaineen taso</p> <p>[13] Mittausepävarmuus</p> <p>[14] Mitattu äänitehotaso</p> <p>[15] Taattu äänitehotaso</p> <p>[16] Tärinätaaso</p> <p>[17] - Etukahva</p> <p>[18] - Takakahva</p> <p>[19] SAATAVANA OLEVAT LISÄVARUSTEET</p> <p>[20] Akkuyksikkö, malli</p> <p>[21] Akkulaturi</p> <p>a) HUOMAUTUS: tärinän kokonaisarvo on mitattu käyttämällä normalisoitua testimenetelmää ja sitä voidaan käyttää verrattaessa työkaluja keskenään. Tärinän kokonaisarvoa voidaan käyttää myös kun tehdään alustamista koskeva esiarviointi.</p> <p>b) VAROITUS: laitteen tuottama tärinä työvälineen todellisen käytön aikana saattaa poiketa ilmoitetusta kokonaisarvosta käytötvästä riippuen. Tämän vuoksi on tarpeen soveltaa seuraavia käyttäjäsuojaavia turvatoimenpiteitä: käyttää käsineitä käytön aikana, rajoittaa laitteen käyttöaikaa ja lyhentää aikoja jolloin kaasuttimen vipua pidetään painettuna.</p>	<p>[1] FR - DONNÉES TECHNIQUES</p> <p>[2] Tension d'alimentation MAX</p> <p>[3] Tension d'alimentation NOMINAL</p> <p>[4] Vitesse sans charge</p> <p>[5] Vitesse lame</p> <p>[6] Longueur lame</p> <p>[7] Espace entre deux lames</p> <p>[8] Temps de frein lame</p> <p>[9] Code organe de coupe</p> <p>[10] Poids</p> <p>[11] Tension et courant de charge (Sortie USB)</p> <p>[12] Niveau de pression acoustique mesuré</p> <p>[13] Incertitude de mesure</p> <p>[14] Niveau de puissance acoustique mesuré</p> <p>[15] Niveau de puissance acoustique garanti</p> <p>[16] Niveau de vibrations</p> <p>[17] - Poignée avant</p> <p>[18] - Poignée arrière</p> <p>[19] ÉQUIPEMENTS SUR DEMANDE</p> <p>[20] Groupe de batteries, mod.</p> <p>[21] Chargeur de batterie</p> <p>a) REMARQUE : la valeur totale déclarée des vibrations a été mesurée selon une méthode d'essai normalisée et peut être utilisée pour comparer un outillage avec un autre. La valeur totale des vibrations peut être utilisée aussi pour une évaluation préalable à l'exposition.</p> <p>b) AVERTISSEMENT: l'émission des vibrations à usage effectif de l'outillage peut être différent de la valeur totale déclarée selon les modes d'utilisation de l'outillage. Par conséquent, il est nécessaire, pendant le travail, d'adopter les mesures de sécurité suivantes en vue de protéger l'opérateur : porter des gants durant l'utilisation, limiter les temps d'utilisation de la machine et écourter les temps pendant lesquels le levier de commande de l'accélérateur est enfoncé.</p>	<p>[1] HR - TEHNIČKI PODACI</p> <p>[2] Napon napajanja MAKS.</p> <p>[3] Napon napajanja NAZIVNI</p> <p>[4] Brzina bez opterećenja</p> <p>[5] Brzina noža</p> <p>[6] Dužina noža</p> <p>[7] Meduprostor noža</p> <p>[8] Vrijeme kočenja noža</p> <p>[9] Šifra reznog alata</p> <p>[10] Težina</p> <p>[11] Napon i struja punjenja (Izlaz USB)</p> <p>[12] Izmjerena razina zvučnog tlaka</p> <p>[13] Mjerna nesigurnost</p> <p>[14] Izmjerena razina zvučne snage</p> <p>[15] Zajamčena razina zvučne snage</p> <p>[16] Razina vibracija</p> <p>[17] - Prednja ručka</p> <p>[18] - Stražnja ručka</p> <p>[19] DODATNA OPREMA PO NARUDŽBI</p> <p>[20] Sklop baterije, mod.</p> <p>[21] Punjača baterija</p> <p>a) NAPOMENA: izjavljena ukupna vrijednost vibracija izmjerena je pridržavajući se normirane probe metode i može se koristiti za usporedbu jednog alata s drugim. Ukupnu vrijednost vibracija može se koristiti i u preliminarnoj procjeni izloženosti.</p> <p>b) UPOZORENJE: emisija vibracija pri stvarnoj uporabi alata može se razlikovati od izjavljene ukupne vrijednosti, ovisno o načinima korištenja alata. Stoga je za vrijeme rada potrebno poduzeti sljedeće sigurnosne mjere namijenjene zaštiti rukovatelja: nositi rukavice tijekom uporabe, ograničiti vrijeme korištenja stroja te skratiti vrijeme držanja pritisnute upravljačke ručice gasa.</p>

<p>[1] HU - MŰSZAKI ADATOK</p> <p>[2] MAX hálózati feszültség</p> <p>[3] NÉVLEGES hálózati feszültség</p> <p>[4] Sebesség terhelés nélkül</p> <p>[5] Vágókés sebessége</p> <p>[6] Vágókés hosszúsága</p> <p>[7] Vágókés helyköz</p> <p>[8] Vágókés fék idő</p> <p>[9] Vágóegység kódszáma</p> <p>[10] Súly</p> <p>[11] Töltő feszültség és áram (kimenet USB)</p> <p>[12] Mért hangnyomásszint</p> <p>[13] Mérési bizonytalanság</p> <p>[14] Mért egyenértékű hangnyomásszint</p> <p>[15] Garantiált zajteljesítmény szint</p> <p>[16] Vibrációs szint</p> <p>[17] - Elülősó markolat</p> <p>[18] - Hátsó markolat</p> <p>[19] RENDELHETŐ KIEGÉSZÍTŐK</p> <p>[20] Akkumulátor-egység, típus</p> <p>[21] Akkumulátor-töltő</p> <p>a) MEGJEGYZÉS: a rezgés névleges összértékét szabványos teszttel mérjük, ezért alkalmazható más szerszámokkal való összehasonlításra. A rezgés névleges összértéke a kitettésg előzetes értékelésére is alkalmas.</p> <p>b) FIGYELMEZTETÉS: A szerszám valós használata során keletkező rezgés eltérhet a névleges összértéktől a szerszám használati módjának függvényében. Ezért a munka alatt alkalmazni kell a kezelő védelmét szolgáló biztonsági intézkedéseket: viseljen munkakesztyűt a használat során, korlátozza a gép használati idejét és lehetőleg rövid ideig tartsa nyomva a gázkart.</p>	<p>[1] LT - TECHNINIAI DUOMENYS</p> <p>[2] MAKSIMALI matinimo įtampa</p> <p>[3] NOMINALI matinimo įtampa</p> <p>[4] Greitis be apkrovos</p> <p>[5] Peilio greitis</p> <p>[6] Peilio ilgis</p> <p>[7] Peilio tarpas</p> <p>[8] Peilio stabdžio laikas</p> <p>[9] Pjovimo įtaiso kodas</p> <p>[10] Svoris</p> <p>[11] Įkrovos įtampa ir srovė (išėjimas USB)</p> <p>[12] Išmatuotas garso slėgio lygis</p> <p>[13] Matavimo paklaida</p> <p>[14] Išmatuotas garso galios lygis</p> <p>[15] Garantuotas garso galios lygis</p> <p>[16] Vibracijų lygis</p> <p>[17] - Priekinės rankena</p> <p>[18] - Galinės rankena</p> <p>[19] UZSAKOMI PRIEDAI</p> <p>[20] Akumuliatoriaus blokas, mod.</p> <p>[21] Akumuliatoriaus įkroviklis</p> <p>a) PASTABA: bendras deklaruojamas vibracijų lygis buvo išmatuotas laikantis standartizuoto vieną metodą ir gali būti naudojamas lyginant vieną įrankį su kitu. Bendras vibracijų lygis gali būti naudojamas preliminariam vibracijų įvertinimui.</p> <p>b) ĮSPĖJIMAS: vibracijų skleidimo lygis eksploatuojant įrenginį gali skirtis nuo bendro deklaruojamo vibracijų lygio, priklausančio nuo būdo, kaip bus naudojamas įrankis. Dėl šios priežasties darbu metu yra būtina imtis saugos priemonių, susijusių su operatoriaus apsauga: naudojimo metu mūvėti pirštines, riboti įrenginio darbo trukmę ir trumpinti laiką, kurio metu būna paspausta akceleratoriaus valdymo svirtis.</p>	<p>[1] LV - TEHNISKIE DATI</p> <p>[2] MAKS. barošanas spriegums</p> <p>[3] NOMINĀLAIS barošanas spriegums</p> <p>[4] Ātrums bez slodzes</p> <p>[5] Asmens ātrums</p> <p>[6] Asmens garums</p> <p>[7] Asmens sprauga</p> <p>[8] Asmens apturēšanas laiks</p> <p>[9] Griezējierīces kods</p> <p>[10] Svārs</p> <p>[11] Uzlādes (izejas USB) spriegums un strāva</p> <p>[12] Izmērītais skaņas spiediena līmenis</p> <p>[13] Mērijuma kļūda</p> <p>[14] Izmērītais akustiskās jaudas līmenis</p> <p>[15] Garantētais akustiskās jaudas līmenis</p> <p>[16] Vibrāciju līmenis</p> <p>[17] - Priekšējais rokturis</p> <p>[18] - Aizmugurējais rokturis</p> <p>[19] PIEDERŪMI PĒC SAŪTĪJUMA</p> <p>[20] Akumulatora mezgls, mod.</p> <p>[21] Akumulatoru lādētājs</p> <p>a) PIEZĪME: kopējā norādītā vibrāciju intensitātes vērtība tika izmērīta, izmantojot standartā pārbaudus metodi, un to var izmantot ierīču savstarpējai salīdzināšanai. Kopējā vibrāciju intensitātes vērtību var izmantot arī sākotnējai ekspozīcijas novērtēšanai.</p> <p>b) BRĪDINĀJUMS: vibrāciju līmenis ierīces faktiskās izmantošanas laikā var atšķirties no kopējās norādītās vērtības, atkarībā no ierīces izmantošanas veida. Tāpēc darba laikā ir svarīgi izmantot šādas operatora aizsardzības līdzekļus: izmantošanas laikā valkātītes cimdus, ierobežojiet mašīnas izmantošanas laiku un sāisniet laiku, kuru akceleratora vadības svira atrodas nospiešā stāvoklī.</p>
<p>[1] МК - ТЕХНИЧНИ ПОДАТОЦИ</p> <p>[2] Волтажа напојување МАКС</p> <p>[3] Волтажа напојување НОМИНАЛНО</p> <p>[4] Брзина без полнењето</p> <p>[5] Брзина на сечивото</p> <p>[6] Должина на сечивото</p> <p>[7] Растојание на сечивото</p> <p>[8] Време на спирање на сечивото</p> <p>[9] Нод на уредот за сечење</p> <p>[10] Тежина</p> <p>[11] Волтажа и енергија за полнење (Излез USB)</p> <p>[12] Ниво на измерена акустичен притисок</p> <p>[13] Отстапување при мерење</p> <p>[14] Ниво на измерена акустична моќност</p> <p>[15] Ниво на гарантирана акустична моќност</p> <p>[16] Ниво на вибрации</p> <p>[17] - Предна рачка</p> <p>[18] - Задна рачка</p> <p>[19] ДОПОЛНИТЕЛНА ОПРЕМА ПО ИЗБОР</p> <p>[20] Комплет со батерија, модел</p> <p>[21] Полнач за батерија</p> <p>a) ЗАБЕЛЕШКА: вкупната посочена вредност за вибрациите е измерена со пробен метод за нормализирање и може да се користи за споредбена вредност на еден уред со друг. Вкупната вредност на вибрациите може да се користи и за прелиминарна процена на изложеноста.</p> <p>b) ВНИМАНИЕ: емисијата на вибрациите при ефективна употреба треба да се разликува од вкупната посочена вредност според начинот на употреба на уредот. Затоа е неопходно во текот на работата да се направат повеќе безбедносни мерења за да се заштити операторот: носете чевли во текот на употребата, ограничете го времето на употреба на машината и скратете го времето кога треба да се притисне рачката за управување со забрзувачот.</p>	<p>[1] NL - TECHNISCHE GEGEVENS</p> <p>[2] Spanning voeding MAX</p> <p>[3] Spanning voeding NOMINAAL</p> <p>[4] Snelheid zonder belasting</p> <p>[5] Snelheid Blad</p> <p>[6] Lengte blad</p> <p>[7] Tussenruimte blad</p> <p>[8] Remtijd blad</p> <p>[9] Code snij-inrichting</p> <p>[10] Gewicht</p> <p>[11] Laadspanning en -stroom (Uitgang USB)</p> <p>[12] Gemeten niveau geluidsdruk</p> <p>[13] Meetonzekerheid</p> <p>[14] Gemeten akoestisch vermogen .</p> <p>[15] Gearandeerd geluidsniveau</p> <p>[16] Trillingsniveau</p> <p>[17] - Voorste handgreep</p> <p>[18] - Achterste handgreep</p> <p>[19] OP AANVRAAG LEVERBARE ACCESSOIRES</p> <p>[20] Accugroep, mod.</p> <p>[21] Batterijlader</p> <p>a) OPMERING: de totale verklaarde waarde van de trillingen werd gemeten met een genormaliseerde testmethode en kan gebruikt worden voor een vergelijking tussen twee werktuigen. De totale waarde van de trillingen kan ook gebruikt worden in een voorafgaande evaluatie van de blootstelling.</p> <p>b) WAARSCHUWING: de emissie van trillingen bij het effectief gebruik van het werktuig kan verschillen van de totale verklaarde waarden, al naar gelang de manieren waarop het werktuig gebruikt wordt. Daarom is het noodzakelijk, tijdens het werk, de volgende veiligheidsmaatregelen toe te passen om de bediener te beschermen: handschoenen te gebruiken tijdens het gebruik, het gebruik van de machine te beperken en de de bedieningshendel van de versnelling zo kort mogelijk ingedrukt te houden.</p>	<p>[1] NO - TEKNISKE DATA</p> <p>[2] MAKS matespenning</p> <p>[3] NOMINELL matespenning</p> <p>[4] Hastighet uten last</p> <p>[5] Hastighet knivblad</p> <p>[6] Lengde knivblad</p> <p>[7] Mellomrom knivblad</p> <p>[8] Bremsetid knivblad</p> <p>[9] Artikkelnummer for klippeinnretning</p> <p>[10] Vekt</p> <p>[11] Ladepening og strøm (Utgang USB)</p> <p>[12] Målt lydtrykknivå</p> <p>[13] Måleusikkerhet</p> <p>[14] Målt lydeffektivnivå</p> <p>[15] Garantert lydeffektivnivå</p> <p>[16] Vibrasjonsnivå</p> <p>[17] - Håndtak fremme</p> <p>[18] - Håndtak bak</p> <p>[19] TILBEHØR PÅ FORESPØRSEL</p> <p>[20] Batteri, modell</p> <p>[21] Batterilader</p> <p>a) MERK: Oppgitt totalverdi for vibrasjonene har blitt målt ved å bruke en normal prøvemethode og kan brukes for å sammenligne et redskap med et annet. Den totale vibrasjonsverdien kan også brukes i en foreløpig eksponeringsvurdering.</p> <p>b) ADVARSEL: Avhengig av hvordan redskapet brukes, kan vibrasjonene ved en effektiv bruk av redskapet avvike fra oppgitt totalverdi. Derfor er det nødvendig, under arbeidet, å ta i bruk følgende sikkerhetstiltak for å beskytte operatøren: iføre seg hansker ved bruk, begrense maskinens brukstid og korre ned på tiden som man holder inne akselerator kommandospaken.</p>

<p>[1] PL - DANE TECHNICZNE</p> <p>[2] Napięcie zasilania MAX</p> <p>[3] Napięcie zasilania NOMINAL</p> <p>[4] Predkość bez obciążenia</p> <p>[5] Predkość ostrza</p> <p>[6] Długość ostrza</p> <p>[7] Szczelina ostrza</p> <p>[8] Czas zatrzymania ostrza</p> <p>[9] Kod agregatu tnącego</p> <p>[10] Waga</p> <p>[11] Napięcie i prąd ładowania (Wyjście USB)</p> <p>[12] Zmierzony poziom mocy ciśnienia akustycznego</p> <p>[13] Błąd pomiaru</p> <p>[14] Poziomy poziom akustycznej zmierzony</p> <p>[15] Gwarantowany poziom mocy akustycznej</p> <p>[16] Poziomy wibracji</p> <p>[17] - Uchwyt przedni</p> <p>[18] - Uchwyt tylny</p> <p>[19] AKCESORIA NA ZAMÓWIENIE</p> <p>[20] Zespół akumulatora, mod.</p> <p>[21] Ładowarka akumulatora</p> <p>a) UWAGA: Całkowita wskazana wartość drgań została zmierzona zgodnie ze znormalizowaną metodą badania i może być wykorzystana w celu dokonania porównania między dwoma urządzeniami. Całkowita wartość drgań może być również stosowana do wstępnej oceny zagrożenia.</p> <p>b) OSTRZEŻENIE: emisja drgań w praktycznym zastosowaniu niniejszego narzędzia może się różnić od deklarowanej wartości łącznej, w zależności od sposobu użytkowania urządzenia. Dlatego, w celu zapewnienia bezpieczeństwa użytkownika, konieczne jest podczas pracy z urządzeniem podjęcie następujących środków bezpieczeństwa: noszenie rękawic podczas korzystania z urządzenia, ograniczenie czasu użytkowania urządzenia i skrócenie czasu trzymania wciśniętej dźwigni regulacji obrotów silnika.</p>	<p>[1] PT - DADOS TÉCNICOS</p> <p>[2] Tensão de alimentação MÁX</p> <p>[3] Tensão de alimentação NOMINAL</p> <p>[4] Velocidade sem carga</p> <p>[5] Velocidade da barra</p> <p>[6] Comprimento da barra</p> <p>[7] Espaço barra</p> <p>[8] Tempo frenagem barra</p> <p>[9] Código dispositivo de corte</p> <p>[10] Peso</p> <p>[11] Tensão e corrente de carga (Saída USB)</p> <p>[12] Nível de pressão acústica mensurada</p> <p>[13] Incerteza de medição</p> <p>[14] Nível de potência acústica mensurado</p> <p>[15] Nível de potência acústica garantido</p> <p>[16] Nível de vibrações</p> <p>[17] - Pega dianteira</p> <p>[18] - Pega traseira</p> <p>[19] ACESSÓRIOS A PEDIDO</p> <p>[20] Grupo bateria, mod.</p> <p>[21] Carregador de bateria</p> <p>a) NOTA: o valor total declarado das vibrações foi mensurado de acordo com um método normalizado de ensaio e pode ser utilizado para comparar uma ferramenta com a outra. O valor total das vibrações também pode ser utilizado para uma avaliação preliminar da exposição.</p> <p>b) ADVERTÊNCIA: a emissão de vibrações no uso efetivo da ferramenta pode ser diversa do valor total declarado de acordo com os modos com os quais a ferramenta é utilizada. Portanto, durante o trabalho, é necessário adotar as seguintes medidas de segurança para proteger o operador: usar luvas durante o uso, limitar o tempo de utilização da máquina e encurtar o tempo durante o qual a alavanca de comando é mantida pressionada.</p>	<p>[1] RO - DATE TEHNICE</p> <p>[2] Tensiune de alimentare MAX</p> <p>[3] Tensiune de alimentare NOMINAL</p> <p>[4] Viteză fără sarcină</p> <p>[5] Viteza lamei</p> <p>[6] Lungimea lamei</p> <p>[7] Interspațiu lamă</p> <p>[8] Interval de frânare a lamei</p> <p>[9] Codul dispozitivului de tăiere</p> <p>[10] Greutate</p> <p>[11] Tensiuni și curent de încărcare (ieșire USB)</p> <p>[12] Nivel măsurat de presiune acustică</p> <p>[13] Nesigurantă în măsurare</p> <p>[14] Nivel de putere acustică măsurată</p> <p>[15] Nivel de putere acustică garantat</p> <p>[16] Nivel de vibrații</p> <p>[17] - Măner față</p> <p>[18] - Măner spate</p> <p>[19] ACCESORII LA CERERE</p> <p>[20] Ansamblu baterie, mod.</p> <p>[21] Alimentator pentru baterie</p> <p>a) OBSERVAȚIE: valoarea totală declarată a vibrațiilor a fost măsurată ținându-se cont de o metodă de probă normalizată și poate fi utilizată pentru a compara instrumentele între ele. Valoarea totală a vibrațiilor poate fi utilizată și pentru o evaluare preliminară a expunerii.</p> <p>b) AVERTISMENT: emisia de vibrații în utilizarea efectivă a instrumentului poate fi diferită față de valoarea totală declarată, în funcție de modul în care se utilizează instrumentul. Din acest motiv este nevoie ca, în timpul sesiunii de lucru, să se adopte următoarele măsuri de siguranță menite să protejeze operatorul: purtarea mănușilor în timpul utilizării, limitarea duratei de utilizare a mașinii și scurtarea duratei în care se ține apăsată maneta de comandă a acceleratoului.</p>
<p>[1] RU - ТЕХНИЧЕСКИЕ ХАРАКТЕРИСТИКИ</p> <p>[2] Напряжение питания МАКС.</p> <p>[3] Напряжение питания НОМИНАЛЬНЫЕ</p> <p>[4] Скорость без нагрузки</p> <p>[5] Скорость ножа</p> <p>[6] Длина ножа</p> <p>[7] Зазор ножа</p> <p>[8] Время торможения ножа</p> <p>[9] Код режущего приспособления</p> <p>[10] Вес</p> <p>[11] Напряжение и зарядный ток (Выход USB)</p> <p>[12] Измеренный уровень звукового давления</p> <p>[13] Погрешность измерения</p> <p>[14] Измеренный уровень звуковой мощности</p> <p>[15] Гарантируемый уровень звуковой мощности</p> <p>[16] Уровень вибрации</p> <p>[17] - Передняя рукоятка</p> <p>[18] - Задняя рукоятка</p> <p>[19] ДОПОЛНИТЕЛЬНОЕ ОБОРУДОВАНИЕ ПО ТРЕБОВАНИЮ</p> <p>[20] Батарейный блок, мод.</p> <p>[21] Зарядное устройство</p> <p>a) ПРИМЕЧАНИЕ: общий заявленный уровень вибрации был измерен с использованием нормализованного метода испытаний, и его можно использовать для сравнения различных инструментов между собой. Общий уровень вибрации можно также использовать для предварительной оценки подверженности воздействию вибрации.</p> <p>b) ПРЕДУПРЕЖДЕНИЕ: уровень вибрации во время фактической эксплуатации инструмента может отличаться от общего заявленного значения и зависит от режимов эксплуатации инструмента. Поэтому во время работы необходимо принимать следующие меры безопасности для защиты оператора: работать в перчатках, ограничивать время использования машины и сокращать время, в течение которого рычаг управления дресселем остается нажатым.</p>	<p>[1] SK - TECHNICKÉ PARAMETRE</p> <p>[2] MAX. napájacie napätie</p> <p>[3] MENOVITÉ napájacie napätie</p> <p>[4] Rýchlosť bez záťaže</p> <p>[5] Rýchlosť noža</p> <p>[6] Dĺžka noža</p> <p>[7] Medzipriestor noža</p> <p>[8] Doba brzdy noža</p> <p>[9] Kód kosacieho zariadenia</p> <p>[10] Hmotnosť</p> <p>[11] Nabijacie napätie a prúd (výstup USB)</p> <p>[12] Nameraná úroveň akustického tlaku</p> <p>[13] Nepresnosť merania</p> <p>[14] Nameraná úroveň akustického výkonu</p> <p>[15] Zaručená úroveň akustického výkonu</p> <p>[16] Úroveň vibrácií</p> <p>[17] - Predná rukoväť</p> <p>[18] - Zadná rukoväť</p> <p>[19] VOLITELNÉ PRÍSLUŠENSTVO</p> <p>[20] Akumulačtorová jednotka, mod.</p> <p>[21] Nabíjačka akumulátora</p> <p>a) POZNÁMKA: vyhlásená celková hodnota vibrácií bola nameraná s použitím normalizovanej skúšobnej metódy a je možné ju použiť na porovnanie jednotlivých nástrojov. Celková hodnota vibrácií môže byť použitá aj pri prípravnom vyhodnocovaní vibrácií.</p> <p>b) VAROVANIE: emisie vibrácií pri skutočnom použití nástroja môžu byť iné ako sú stanovené celkové hodnoty, a to v závislosti na režimoch, pri ktorých sa daný nástroj používa. Preto je potrebné počas práce prijať nižšie bezpečnostné opatrenia, ktoré majú za cieľ ochrániť operátora: počas bežného použitia maťe nasadené rukavice, obmedzte dobu použitia stroja a skráťte doby, počas ktorých je zatlačená ovládacia páka plynu.</p>	<p>[1] SL - TEHNIČNI PODATKI</p> <p>[2] Napetost električnega napajanja - MAX</p> <p>[3] Napetost električnega napajanja - NAZIVNA</p> <p>[4] Hitrost brez obremenitve</p> <p>[5] Hitrost rezila</p> <p>[6] Dolžina rezila</p> <p>[7] Razmik med zobmi</p> <p>[8] Čas zaustavitve rezila</p> <p>[9] Šifra rezalne naprave</p> <p>[10] Teža</p> <p>[11] Napetost in tok polnjenja (izhod USB)</p> <p>[12] Izmerjena raven zvočnega tlaka</p> <p>[13] Nezanemljivost meritve</p> <p>[14] Izmerjena raven zvočne moči</p> <p>[15] Zagotovljena raven zvočnega tlaka</p> <p>[16] Nivo vibracij</p> <p>[17] - Prednji ročaj</p> <p>[18] - Zadnji ročaj</p> <p>[19] DODATNA OPREMA PO NAROČILU</p> <p>[20] Sklop baterije, mod.</p> <p>[21] Polnilnik baterije</p> <p>a) OPOMBA: Deklarirana skupna vrednost vibracij je bila izmerjena v skladu z normirano metodo preizkušanja; mogoče jo je uporabiti za primerjavo med različnimi orodji. Skupna vrednost vibracij se lahko uporabi tudi za predhodno oceno izpostavitve.</p> <p>b) OPOZORILO: Med dejansko uporabo orodja se oddajane vibracije lahko razlikujejo od deklarirane skupne vrednosti, kar je odvisno od načina uporabe orodja. Zato je treba med delom upravljanja naslednje varnostne ukrepe za zaščito upravljanca: med delom nosite rokavice, omejite čas uporabe stroja in skrajšajte intervale, med katerimi pritisnete na komandni vzvod pospeševalnika.</p>

<p>[1] SR - TEHNIČKI PODACI</p> <p>[2] MAKS. napon napajanja</p> <p>[3] NAZIVNI napon napajanja</p> <p>[4] Brzina bez tereta</p> <p>[5] Brzina sečiva</p> <p>[6] Dužina sečiva</p> <p>[7] Meduprostor sečiva</p> <p>[8] Vreme kočenja sečiva</p> <p>[9] Šifra rezne glave</p> <p>[10] Težina</p> <p>[11] Napon i struja punjenja (izlaz USB)</p> <p>[12] Izmereni nivo zvučnog pritiska</p> <p>[13] Merna nesigurnost</p> <p>[14] Izmereni nivo zvučne snage</p> <p>[15] Garantovani nivo zvučne snage</p> <p>[16] Nivo vibracija</p> <p>[17] - Prednja drška</p> <p>[18] - Zadnja drška</p> <p>[19] DODATNI PRIBOR PO NARUDŽBINI</p> <p>[20] Baterija, mod.</p> <p>[21] Punjač baterije</p>	<p>[1] SV - TEKNISKA DATA</p> <p>[2] MAX utspänning och strömförsörjnings</p> <p>[3] NOMINELL utspänning och strömförsörjnings</p> <p>[4] Hastighet utan belastning</p> <p>[5] Bladets hastighet</p> <p>[6] Bladets längd</p> <p>[7] Bladets mellanrum</p> <p>[8] Bladets bromstid</p> <p>[9] Skärenhetens kod</p> <p>[10] Vikt</p> <p>[11] Spänning och laddningsström (Utgång USB)</p> <p>[12] Uppmått ljudtrycknivå</p> <p>[13] Tvivel med mått</p> <p>[14] Mått ljudeffektivnivå</p> <p>[15] Garanterad ljudeffektivnivå</p> <p>[16] Vibrationsnivå</p> <p>[17] - Främre handtag</p> <p>[18] - Bakre handtag</p> <p>[19] TILLBEHÖR PÅ BESTÄLLNING</p> <p>[20] Batterienhet, mod.</p> <p>[21] Batteriladdare</p>	<p>[1] TR - TEKNİK VERİLER</p> <p>[2] MAKS besleme gerilimi</p> <p>[3] NOMINAL besleme gerilimi</p> <p>[4] Yüksüz hız</p> <p>[5] Bıçak hızı</p> <p>[6] Bıçak uzunluğu</p> <p>[7] Bıçak aralığı</p> <p>[8] Bıçak fren süresi</p> <p>[9] Kesim düzeni kodu</p> <p>[10] Ağırlik</p> <p>[11] Şarj gerilimi ve akımı (Çıkış USB)</p> <p>[12] Ölçülen ses basıncı seviyesi</p> <p>[13] Ölçüm belirsizliği</p> <p>[14] Ölçülen ses güç seviyesi</p> <p>[15] Garanti edilen ses gücü seviyesi</p> <p>[16] Titreşim seviyesi</p> <p>[17] - Ön kabza</p> <p>[18] - Arka kabza</p> <p>[19] TALEP ÜZERİNE TEDARİK EDİLEN AKSESUARLAR</p> <p>[20] Batarya grubu, mod.</p> <p>[21] Batarya şarj cihazı</p>
<p>a) NAPOMENA: ukupna prijavljena vrednost vibracija izmerena je prema normalizovanoj metodi ispitivanja i može se koristiti za poređenje dve alatke. Ukupna vrednost vibracija može se koristiti i prilikom uvodne procene izloženosti.</p> <p>b) UPOZORENJE: emisija vibracija prilikom efektivne upotrebe alatke može se razlikovati od ukupne prijavljene vrednosti u zavisnosti od načina na koji se alatka koristi. Stoga je potrebno, za vreme rada, primeniti sledeće sigurnosne mere u cilju zaštite radnika: nositi rukavice za vreme upotrebe, smanjiti vreme korišćenja mašine i skratiti vreme pritiskanja poluge komande gasa.</p>	<p>a) ANMÄRKNING: det totala angivna vibrationsvärdet har mätts i enlighet med en standardiserad testmetod och kan användas för en jämförelse mellan olika verktyg. Det totala vibrationsvärdet kan användas även vid en preliminär exponeringsbedömning.</p> <p>b) WARNING: vibrationsemissioner under användningen av verktyget kan skilja sig från det totala värdet som anges beroende på hur verktyget används. Därför är det nödvändigt, under arbetet, att tillämpa de följande säkerhetsåtgärderna som avses för att skydda föraren: bär handskar under användningen, begränsa användningstiden och tiderna som gasreglagetets spak hålls nedtryckt.</p>	<p>a) NOT: beyan edilen toplam titreşim değeri, normalize edilmiş test yöntemine uygun şekilde ölçülmüştür ve bir takım ile diğeri arasında karşılaştırma yapmak amacıyla kullanılabilir. Toplam titreşim değeri aynı zamanda maruz kalma durumuna dair ön değerlendirme yaparken de kullanılabilir.</p> <p>b) UYARI: takımın etkili kullanımı sırasında yayılan titreşim, takımın kullanıma şekline bağlı olarak beyan edilen toplam değerden farklı olabilir. Bu nedenle, çalışma yapılırken operatörü korumaya yönelik aşağıdaki güvenlik tedbirleri alınmalıdır: kullanım sırasında eldiven takın, makinenin kullanıldığı süreleri sınırlandırın ve gaz kumanda levyesinin basılı tutulduğu süreleri kısıtlatın.</p>



ÍNDICE

1. INFORMACIÓN GENERAL	1
2. NORMAS DE SEGURIDAD	2
3. CONOCER LA MÁQUINA	6
3.1 Descripción de la máquina y uso previsto	6
3.2 Señales de seguridad	6
3.3 Etiqueta de identificación del producto.....	7
3.4 Componentes principales	7
4. MONTAJE.....	7
4.1 Componentes para el montaje	7
4.2 Prolongación del dispositivo cortasetos	8
5. MANDOS DE CONTROL.....	8
5.1 Palanca de mando del acelerador.....	8
5.2 Palanca de bloqueo del acelerador	8
5.3 Pulsador de regulación de la velocidad de corte	8
6. USO DE LA MÁQUINA	8
6.1 Operaciones preliminares	8
6.2 Controles de seguridad	9
6.3 Arranque	10
6.4 Trabajo	10
6.5 Parada.....	11
6.6 Después del uso	11
7. MANTENIMIENTO ORDINARIO.....	11
7.1 Información general.....	11
7.2 Batería.....	12
7.3 Limpieza de la máquina.....	12
7.4 Limpieza y lubricación del dispositivo de corte	13
7.5 Tuercas y tornillos de fijación.....	13
8. MANTENIMIENTO EXTRAORDINARIO	13
8.1 Mantenimiento suplementario del dispositivo de corte	13
9. ALMACENAMIENTO	13
9.1 Almacenamiento de la máquina	14
9.2 Almacenamiento de la batería.....	14
10. DESPLAZAMIENTO Y TRANSPORTE	14
11. ASISTENCIA Y REPARACIONES	14
12. COBERTURA DE LA GARANTÍA	14
13. TABLA DE MANTENIMIENTOS.....	15
14. IDENTIFICACIÓN DE PROBLEMAS	15
15. ACCESORIOS POR ENCARGO.....	17
15.1 Baterías.....	17
15.2 Cargador de la batería.....	17
15.3 Mochila portabaterías.....	17

1. INFORMACIÓN GENERAL

1.1 CÓMO LEER EL MANUAL

En el texto del manual, algunos párrafos que contienen información de particular importancia a fines de la seguridad o del funcionamiento están destacados en modo diferente de acuerdo con el siguiente criterio:

PELIGRO

El incumplimiento de la advertencia comporta la posibilidad de lesiones personales o a terceros y/o daños.

ATENCIÓN

Ofrece información u otros detalles relativos a lo descrito anteriormente, a los fines de preservar la máquina de daños.

NOTA

Suministra información adicional no relacionada con situaciones de peligro o potencialmente perjudiciales.

Los párrafos marcados con un recuadro de puntos grises indican características opcionales que no están presentes en todos los modelos documentados en este manual. Verificar si la característica está presente en este modelo.

Todas las indicaciones "anterior", "posterior", "derecha" e "izquierda" se refieren a la posición de trabajo del operador.

1.2 REFERENCIAS

1.2.1 Figuras

En estas instrucciones de uso las figuras están numeradas como 1, 2, 3 y así sucesivamente. Los componentes indicados en las figuras se señalan con las letras A, B, C, y así sucesivamente. Una referencia al componente C, en la figura 2, se indica como: "Véase la Fig. 2.C" o simplemente "(Fig. 2.C)".

Las figuras son indicativas. Las piezas que realmente contiene la máquina pueden variar respecto de aquellas representadas.

1.2.2 Títulos

El manual está dividido en capítulos y párrafos. El título del apartado "2.1 Preparación" es un subtítulo del capítulo "2. Normas de seguridad". Las referencias a títulos o párrafos están señaladas con la abreviatura cap. o apart. y el número correspondiente. Ejemplo: "cap. 2" o "apart. 2.1".

2. NORMAS DE SEGURIDAD

2.1 ADVERTENCIAS GENERALES DE SEGURIDAD PARA LAS HERRAMIENTAS ELÉCTRICAS

PELIGRO

Leer todas las advertencias de seguridad, las instrucciones, las ilustraciones y las especificaciones suministradas con la máquina. El incumplimiento de las instrucciones indicadas a continuación puede provocar electrocución, incendios y/o lesiones graves.

Conservar todas las advertencias y las instrucciones para consultarlas en el futuro.

El término "herramienta eléctrica", citado en las advertencias, se refiere a su máquina con alimentación desde la red eléctrica (con cable) o con alimentación mediante batería (sin cable).

1) Seguridad del área de trabajo

- Mantener limpia y bien iluminada el área de trabajo.** *Áreas desordenadas o oscuras facilitan los accidentes.*
- No usar la herramienta eléctrica en atmósferas explosivas, por ejemplo, en presencia de líquidos inflamables, gases o polvo.** *Las herramientas eléctricas generan chispas que pueden encender el polvo o los vapores.*
- Mantener alejados a los niños y a las personas presentes cuando se usa una herramienta eléctrica.** *Las distracciones pueden provocar la pérdida del control.*

2) Seguridad eléctrica

- Evitar el contacto del cuerpo con superficies de masa o de tierra, como tubos, radiadores, cocinas o frigoríficos.** *El riesgo de choque eléctrico aumenta si el cuerpo está en contacto con la masa o con tierra.*

- No exponer las herramientas eléctricas a la lluvia o a ambientes húmedos.** *El agua que penetra en una herramienta eléctrica aumenta el riesgo de electrocución.*

3) Seguridad personal

- Permanecer atento, controlar lo que se está haciendo y aplicar el sentido común cuando se utilice una herramienta eléctrica.** No usar la herramienta eléctrica cuando se está cansado o bajo la influencia de drogas, alcohol o medicamentos. *Un momento de distracción mientras se usa una herramienta eléctrica puede provocar lesiones personales graves.*
- Utilizar equipos de protección individual.** Llevar siempre gafas de protección. *El uso de equipos de protección como máscaras antipolvo, calzado antideslizante, cascos de protección o auriculares para los oídos, reduce las lesiones personales.*
- Evitar arranques no intencionales.** Asegurarse de que el aparato esté apagado antes de colocar la batería, sujetar o transportar la herramienta eléctrica. *Transportar una herramienta eléctrica con el dedo sobre el interruptor o montar la batería con el interruptor en posición "ON" aumenta el riesgo de accidentes.*
- Retirar todas las llaves o herramientas de regulación antes de encender la herramienta eléctrica.** *Una llave o una herramienta que permanezca en contacto con una parte giratoria de la máquina puede provocar lesiones personales.*
- No se asome.** Mantener siempre un apoyo y un equilibrio adecuados. *Esto permite controlar de mejor manera la herramienta eléctrica en situaciones inesperadas.*
- Vestirse de modo apropiado.** No llevar prendas largas o joyas. Mantener el cabello y la indumentaria alejados de las piezas en movimiento. *Las prendas sueltas, las joyas o los cabellos largos pueden quedarse enganchados en las partes en movimiento.*
- Si hay dispositivos para conectar a instalaciones para extraer y recoger el polvo, asegurarse de que estén conectados y se utilicen de manera adecuada.** *El uso de estos dispositivos puede reducir los riesgos relacionados con el polvo.*
- No permitir que la familiaridad adquirida por el uso de la máquina de lugar a la transigencia, ignorando**

los principios de seguridad de la herramienta eléctrica. *Una acción negligente puede provocar lesiones graves en una fracción de segundo.*

4) **Uso y protección de la herramienta eléctrica**

- a) **No sobrecargar la herramienta eléctrica.** Usar la herramienta eléctrica adecuada para el trabajo. *La herramienta eléctrica adecuada realizará el trabajo de mejor manera y con mayor seguridad, a la velocidad para la cual ha sido diseñada.*
- b) **No utilizar la herramienta eléctrica si el interruptor no es capaz de ponerla en marcha o pararla.** *Una herramienta eléctrica que no se puede accionar con el interruptor resulta peligrosa y debe ser reparada.*
- c) **Retirar la batería de la máquina antes de realizar cualquier regulación, cambio de accesorios o antes de guardar la herramienta eléctrica.** *Estas medidas preventivas de seguridad reducen el riesgo de arranque accidental de la herramienta eléctrica.*
- d) **Guardar las herramientas eléctricas que no se utilizan fuera del alcance de los niños y no permitir el uso de la máquina por parte de personas que no estén familiarizadas con la herramienta y con estas instrucciones.** *Las herramientas eléctricas son peligrosas en manos de usuarios no capacitados.*
- e) **Cuidar el mantenimiento de las herramientas eléctricas y de los accesorios.** Controlar la desalineación o la conexión de piezas móviles, la rotura de piezas y cualquier otra condición que pueda influir en el funcionamiento de la herramienta eléctrica. **En caso de daños, la herramienta eléctrica debe repararse antes de usarla.** *Muchos accidentes son causados por un mantenimiento escaso.*
- f) **Mantener afilados y limpios los órganos de corte.** *Un mantenimiento adecuado de los órganos de corte, con filos bien afilados, hace que sean menos propensos a atascarse y más fáciles de controlar.*
- g) **Usar la herramienta eléctrica y los accesorios correspondientes según las instrucciones proporcionadas, teniendo en cuenta las condiciones y el tipo de trabajo que se deba realizar.** *El uso de una herramienta eléctrica para operaciones diferentes de las previstas puede originar situaciones de peligro.*

h) **Mantener las empuñaduras y las superficies de agarre secas, limpias y sin restos de aceite y grasa.** *Las empuñaduras y las superficies de agarre resbaladizas no permiten desplazar y controlar, de modo seguro, la herramienta en situaciones imprevistas.*

6) **Uso y precauciones de uso de las herramientas con batería**

- a) **Para cargar la batería utilizar, solo cargadores recomendados por el fabricante.** *Un cargador de baterías adecuado a un tipo de paquete de baterías puede generar riesgo de incendio, electrocución, sobrecalentamiento o pérdida de líquido corrosivo de la batería, si se lo utiliza con otro paquete de baterías.*
- b) **Utilizar solo las baterías específicas previstas para su herramienta.** *El uso de cualquier otro grupo de baterías puede crear riesgo de lesiones e incendios.*
- c) **Cuando no se utiliza el grupo de baterías, se lo debe mantener alejado de otros objetos de metal como grapas, monedas, llaves, clavos, tornillos u otros objetos metálicos pequeños que podrían ocasionar un cortocircuito de los contactos.** *El cortocircuito de los contactos de la batería puede comportar combustiones o incendios.*
- d) **Si está en malas condiciones, la batería puede provocar la pérdida de líquido.** Evitar el contacto con el líquido. En caso de contacto accidental, enjuagar con agua. En caso de contacto del líquido con los ojos, consultar también con un médico. *El líquido que haya salido de la batería puede provocar irritaciones cutáneas o quemaduras.*
- e) **No utilizar una batería o una herramienta dañada o modificada.** *Las baterías dañadas o modificadas podrían presentar un comportamiento imprevisible, con el consiguiente riesgo de incendios, explosiones o lesiones.*
- f) **No exponer el paquete batería a la herramienta al fuego o temperatura excesiva.** *La exposición al fuego o a una temperatura superior a 130 °C puede provocar una explosión.*
- g) **Recargar solo a temperatura ambiente, entre 0° + 45°C.** No cargar la batería o la herramienta fuera de este intervalo de temperatura. *Una carga inadecuada o a temperatura fuera del intervalo especificado puede dañar la batería y aumentar el riesgo de incendio.*

7) Asistencia

- a) **Encargar la reparación de la herramienta eléctrica a personal cualificado, empleando solo repuestos originales.** *De este modo, es posible mantener la seguridad de la herramienta eléctrica.*
- b) **No realizar operaciones de reparación en la batería.** *Las actividades de reparación deben ser realizadas por el fabricante o un centro de asistencia especializado.*

2.2 NORMAS DE SEGURIDAD ESPECÍFICAS PARA CORTASETOS

- **Para reducir el riesgo de electrocución, no utilizar el cortasetos de pértiga cerca de las líneas eléctricas.** *El contacto con las líneas eléctricas o el uso cerca de ellas puede provocar graves lesiones o descargas eléctricas que pueden causar la muerte.*
- **Si el dispositivo de corte golpea un cuerpo extraño o el cortacésped comienza a emitir un ruido insólito o vibraciones, apagar el motor y dejar que la máquina se detenga. Desconectar la batería y proceder como se indica a continuación:**
 1. comprobar los daños;
 2. comprobar si existen elementos sueltos y apretarlos;
 3. sustituir o reparar las partes dañadas con otras de características equivalentes.
- Prestar atención a los elementos circundantes y estar atento a aquellos posibles riesgos que podrían esconderse bajo el ruido producido por la máquina.
- **Utilizar siempre las dos manos cuando se utiliza el cortasetos de pértiga.** *Sostener el cortasetos de pértiga con ambas manos para no perder el control.*
- **Usar siempre el casco de protección cuando se utiliza el cortasetos de pértiga.** *La caída de residuos puede causar graves lesiones a las personas.*
- **Mantener las partes del cuerpo alejadas de la cuchilla de corte. No retirar el material ya cortado ni sujetar aquel que se debe cortar mientras la cuchilla está en funcionamiento. Asegurarse de que el interruptor se encuentre en posición de parada cuando se retira el material cortado.** *Un momento de distracción al usar el cortasetos puede causar lesiones personales graves.*
- **Transportar el cortasetos sujetándolo por la empuñadura con la cuchilla detenida. Montar siempre la protección del dispositivo de corte al**

transportar o guardar la máquina. *Un desplazamiento adecuado del cortasetos reduce la posibilidad de lesiones a las personas causadas por las cuchillas.*

- **Sujetar el aparato eléctrico solo por las superficies aisladas de las empuñaduras, pues la cuchilla puede entrar en contacto con cables no visibles.** *El contacto de la cuchilla de corte con un cable bajo tensión puede poner bajo tensión también las partes metálicas de la herramienta y provocar electrocución al operador.*
- No permitir que la máquina sea usada por niños o personas que no estén debidamente familiarizados con las instrucciones. Las leyes locales pueden fijar una edad mínima para el usuario.
- **Cuando se transporta o almacena el cortasetos, montar siempre la protección de la cuchilla.** *El desplazamiento correcto del cortasetos reducirá el riesgo de lesiones personales causados por las cuchillas.*
- **No utilizar el cortasetos en condiciones climáticas adversas, sobre todo si hay riesgo de rayos.** *Así se reduce el riesgo de ser alcanzado por un rayo.*

PELIGRO

En el caso de roturas o accidentes durante el trabajo, parar inmediatamente el motor, alejar la máquina para no provocar otros daños; en el caso de accidentes con lesiones personales o a terceros, activar inmediatamente los procedimientos de primeros auxilios más adecuados para la situación y dirigirse a un Centro de Salud para recibir atención. Retirar cuidadosamente los residuos que podrían causar daños o lesiones a personas o animales si no se les advirtiera.

PELIGRO

La exposición prolongada a las vibraciones puede causar lesiones y trastornos neurovasculares (conocidos también como “fenómeno de Raynaud” o “mano blanca”) especialmente a quien padece problemas circulatorios. Los síntomas pueden afectar a las manos, las muñecas y los dedos y se manifiestan con la pérdida de sensibilidad, torpor, picor, dolor, decoloración o cambios estructurales de la piel. Estos efectos pueden aumentar por las bajas temperaturas ambientales y/o por un uso excesivo de las empuñaduras. En caso de aparición de dichos síntomas, reducir los tiempos de uso de la máquina y consultar a un médico.

2.3 BATERÍA / CARGADOR DE BATERÍA

ATENCIÓN

Las siguientes normas de seguridad forman parte de las indicaciones de seguridad presentes en el manual específico de carga de las baterías.

- Para cargar la batería utilizar solo cargadores recomendados por el fabricante. Un cargador inadecuado puede provocar un choque eléctrico, un sobrecalentamiento o una fuga de líquido corrosivo de la batería.
- Utilizar solo las baterías específicas previstas para su herramienta. El uso de otras baterías puede provocar lesiones y riesgo de incendio.
- Comprobar si el selector de la mochila portabaterías está en "OFF" antes de introducir la batería. Montar una batería en un aparato eléctrico encendido puede provocar incendios.
- Mantener la batería no utilizada lejos de clips, monedas, llaves, clavos, tornillos u otros pequeños objetos metálicos que puedan provocar un cortocircuito de los contactos. El cortocircuito de los contactos de la batería puede comportar combustiones o incendios.
- No use el cargador de la batería en ambientes con sustancias inflamables o sobre superficies fácilmente inflamables como papel, tela, etc. Durante la recarga, el cargador de batería se calienta y podría provocar un incendio.
- Durante el transporte de los acumuladores, preste atención a que los contactos no se conecten entre ellos y no use contenedores metálicos para el transporte.

2.4 RESPETO DEL MEDIO AMBIENTE

La protección del medio ambiente debe ser un aspecto relevante y prioritario en el uso de la máquina, a beneficio de la convivencia civil y del ambiente en el que vivimos.

- Evitar causar molestias a los vecinos. Utilizar la máquina solo en horarios razonables (no por la mañana temprano o por la noche, cuando puede resultar molesto).
- Respetar minuciosamente las normas locales sobre la eliminación de embalajes, partes deterioradas o cualquier elemento con fuerte impacto ambiental; estos residuos no deben arrojarse a la basura, sino que deben separarse y entregarse a los centros de recogida específicos que realizarán el reciclaje de los materiales.
- Respetar minuciosamente las normas locales sobre la eliminación de los materiales de desecho

- En el momento de deshacerse de la máquina, no abandonarla en lugares donde pueda perjudicar el medio ambiente; contactar con un centro de recogida, según las normas locales vigentes.

No deseche los aparatos eléctricos junto con los residuos domésticos. Según la Directiva Europea 2012/19/CE sobre los residuos de equipos eléctricos y electrónicos y su aplicación conforme a las normas nacionales, los equipos eléctricos fuera de servicio deberán recogerse separadamente para volverse a emplear de manera eco-compatible. Si los equipos eléctricos se eliminan en un vertedero de residuos o en el terreno, las sustancias nocivas pueden alcanzar la capa acuifera y entrar en la cadena alimentaria, dañando la salud y el bienestar de las personas. Para obtener más información sobre la eliminación de este producto, contactar con el Ente competente para la eliminación de los residuos domésticos o con su Distribuidor.



Al término de su vida útil, deshacerse de las baterías de forma que se respete siempre el medio ambiente. La batería contiene materiales peligrosos tanto para las personas como para el medio ambiente. Una vez retirada, la batería debe depositarse de forma separada en una estructura apta para baterías de iones de litio.



La separación selectiva de los productos y embalajes utilizados permite el reciclaje de los materiales y su reutilización. La reutilización de materiales reciclados ayuda a prevenir la contaminación medioambiental y a disminuir la demanda de materias primas.



2.5 RIESGOS RESIDUALES

No obstante se respeten las prescripciones de seguridad, aún pueden existir ciertos riesgos residuales que no pueden excluirse. Por el tipo y construcción de la máquina, los potenciales previsible peligros pueden ser:

- Proyecciones de materiales que pueden lesionar los ojos;
- Lesión del oído, si no se usa ninguna protección acústica.

3. CONOCER LA MÁQUINA

3.1 DESCRIPCIÓN DE LA MÁQUINA Y USO PREVISTO

Esta máquina es un equipo de jardinería, más específicamente, un dispositivo cortasetos portátil con alimentación mediante batería.

La máquina se compone esencialmente de un motor que acciona un dispositivo de corte.

El operador puede accionar los mandos principales manteniendo siempre una cierta distancia de seguridad del dispositivo de corte.

3.1.1 Uso previsto

Esta máquina ha sido diseñada y fabricada para:

- cortar y uniformar matas y setos, constituidos por arbustos con ramas de dimensiones reducidas;
- Ser utilizada por un solo operador.

3.1.2 Uso incorrecto razonablemente previsible

Se considera uso incorrecto razonablemente previsible (entre otras cosas):

- el corte de hierba en general, y en particular cerca de bordillos;
- el desmenuzamiento de materiales para el compostaje;
- trabajos de poda;
- el uso de la máquina con el dispositivo de corte por encima de la línea de los hombros del operador;
- el uso de la máquina para el corte de materiales de origen no vegetal;
- El uso de dispositivos de corte diferentes de los indicados en la tabla "Datos Técnicos".

3.1.3 Uso inadecuado

Cualquier otro tipo de uso, no conforme con aquellos indicados en el apart. 3.1.1., puede ser peligroso y causar daños a personas y/o cosas y, por lo tanto, debe considerarse uso impropio.

NOTA

El uso impropio de la máquina comporta la caducidad de la garantía y la exención del Fabricante de toda responsabilidad, corriendo a cargo del usuario todos los gastos derivados de daños o lesiones propias o a terceros.

3.1.4 Tipo de usuario

Esta máquina está destinada al uso por parte de consumidores, es decir, operadores no profesionales. Está destinada a un uso no profesional.

3.2 SEÑALES DE SEGURIDAD

En la máquina aparecen diferentes símbolos (Fig.2). Su función es la de recordar al operador que debe utilizar la máquina con cuidado y atención.

Significado de los símbolos:



ATENCIÓN - PELIGRO

Esta máquina, si no se usa correctamente, puede ser peligrosa para usted y para terceros.



ATENCIÓN

Antes de usar la máquina, leer el manual de instrucciones.



Usar gafas de protección.



Usar protecciones acústicas.



Utilizar guantes de trabajo gruesos y antideslizantes.



No exponer a la lluvia (o ambientes húmedos)



PELIGRO DE CORTES

Mantener las manos y los pies lejos de las cuchillas.



PELIGRO DE DESCARGA ELÉCTRICA

Prestar atención a las líneas eléctricas aéreas durante las operaciones de corte.

ATENCIÓN

Las etiquetas adhesivas dañadas o ilegibles deben sustituirse. Pedir nuevas etiquetas al Centro de asistencia autorizado.

3.3 ETIQUETA DE IDENTIFICACIÓN DEL PRODUCTO

La etiqueta de identificación del producto indica los siguientes datos (Fig. 1):

1. Nivel de potencia sonora
2. Marca de conformidad
3. Mes/Año de fabricación
4. Tipo de máquina
5. Número de matrícula
6. Nombre y dirección del Fabricante
7. Código del artículo

Transcribir los datos de identificación de la máquina en los espacios correspondientes de la etiqueta indicada detrás de la portada.

ATENCIÓN

Utilizar los datos de identificación indicados en la etiqueta de identificación cada vez que se contacta con el taller autorizado.

NOTA

El ejemplo de la declaración de conformidad se encuentra en las últimas páginas del manual.

3.4 COMPONENTES PRINCIPALES

La máquina está constituida por los siguientes componentes principales, a los que corresponden las funciones que se indican a continuación (Fig.1):

- A. Motor:** proporciona el movimiento al dispositivo de corte.
- B. Mandos:** posee los mandos principales de aceleración.
- C. Empuñadura posterior:** empuñadura de soporte ubicada en la parte trasera de la varilla de mandos. Se sujeta con la mano derecha.
- D. Empuñadura anterior:** empuñadura de soporte ubicada en la varilla de mandos. Se sujeta con la mano izquierda.
- E. Soporte máquina:** elemento que, al ser enganchado en la mochila portabaterías, ayuda a sostener el peso de la máquina durante el trabajo.
- F. Punto de fijación:** punto en que la máquina debe engancharse a la mochila portabaterías.

- G. Cuchilla (Dispositivo de corte):** es el elemento destinado al corte de la superficie vegetal.
- H. Protección de la cuchilla** (para el transporte y el desplazamiento de la máquina): protege de contactos involuntarios con los dispositivos de corte que podrían causar graves lesiones.
- I. Mochila portabaterías** (accesorio por encargo, apart. 15.3): dispositivo que permite alojar las baterías.
- J. Batería** (accesorio por encargo, apart. 15.1): dispositivo que suministra la corriente eléctrica a la máquina.
- K. Cargador** (accesorio por encargo, apart. 15.2): dispositivo utilizado para cargar la batería; sus características y normas de uso se describen en un manual de instrucciones específico. Están disponibles tres modelos de cargador de batería: **K1** (cargador de batería rápido); **K2** (cargador de batería estándar); **K3** (cargador de batería dual).
- L. Cable de conexión:** cable que permite conectar la máquina a la mochila portabaterías.

4. MONTAJE

PELIGRO

Las normas de seguridad están descritas en el cap. 2. Respetar escrupulosamente dichas indicaciones para no sufrir graves riesgos o peligros.

Por motivos de almacenamiento y transporte, es posible que algunos componentes de la máquina no sean ensamblados directamente en fábrica, sino que se deban montar después de retirar el embalaje, siguiendo las instrucciones que se describen a continuación.

ATENCIÓN

El desembalaje y el cumplimiento del montaje deben ser efectuados sobre una superficie plana y sólida, con espacio suficiente para el desplazamiento de la máquina y de los embalajes, utilizando siempre herramientas apropiadas. No utilice la máquina antes de haber seguido todas las indicaciones de la sección "MONTAJE".

4.1 COMPONENTES PARA EL MONTAJE

En el embalaje se incluyen los componentes para el montaje.

4.1.1 Desembalaje

1. Abrir el embalaje con atención para no perder los componentes.
2. Consultar la documentación incluida en la caja, incluyendo estas instrucciones.
3. Extraer de la caja todos los componentes no montados.
4. Extraer la máquina de la caja.
5. Eliminar la caja y los embalajes respetando las normativas locales.

4.1.2 Equipamiento mochila portabaterías

La mochila portabaterías se suministra ya ensamblada (Fig. 1.I) y puede desengancharse del soporte de las correas (Fig. 3) y transportarse a mano. Para desenganchar la mochila portabaterías, presionar los dos pulsadores superiores (Fig. 3.A). Los alojamientos de las baterías, se encuentran en ambos lados de la mochila (Fig. 4). En el lado derecho de la mochila se encuentran:

- toma cable (Fig. 5.A)
- selector batería (Fig. 5.B)
- una toma USB para la carga de otros dispositivos (por ej. teléfonos móviles) (Fig. 5.C)

A los fines de evitar la presencia de un cable libre, existen pasos en ambos lados y en la zona trasera, a través de los cuales hacer pasar el cable de alimentación.

4.2 PROLONGACIÓN DEL DISPOSITIVO CORTASETOS

- Abrir la palanca (Fig. 6.A) siguiendo el sentido indicado por la flecha;
- tirar o empujar la varilla (Fig. 6.B) hasta obtener la longitud deseada;
- una vez efectuada la regulación, cerrar la palanca siguiendo el sentido indicado por la flecha (Fig. 6.A).

ATENCIÓN

Controlar periódicamente los racores para asegurarse que estén bien apretados.

5. MANDOS DE CONTROL

5.1 PALANCA DE MANDO DEL ACELERADOR

La palanca de mando del acelerador (Fig. 7.A) permite arrancar/parar el dispositivo de corte.

El accionamiento de la palanca de mando del acelerador (Fig. 7.A) sólo es posible si se la palanca de bloqueo del acelerador (Fig. 7.B).

5.2 PALANCA DE BLOQUEO DEL ACELERADOR

La palanca de bloqueo del acelerador (Fig. 7.B) permite accionar la palanca de mando del acelerador (Fig. 7.A).

5.3 PULSADOR DE REGULACIÓN DE LA VELOCIDAD DE CORTE

El pulsador de regulación de la velocidad de corte (Fig. 7.D) permite seleccionar tres niveles de velocidad (Fig 7.E) según el elemento que se debe cortar.

6. USO DE LA MÁQUINA

PELIGRO

Las normas de seguridad están descritas en el cap. 2. Respetar escrupulosamente dichas indicaciones para no sufrir graves riesgos o peligros.

6.1 OPERACIONES PRELIMINARES

Antes de comenzar a trabajar, es necesario efectuar una serie de controles y operaciones para asegurarse de que el trabajo se desarrolle de modo efectivo y con la máxima seguridad.

1. Poner la máquina en posición horizontal y bien apoyada sobre el terreno;
2. comprobar la batería (apart. 6.1.1);
3. Introducir correctamente la batería en uno de los alojamientos de la mochila portabaterías (apart. 7.2.3);
4. utilizar correctamente la mochila portabaterías (apart. 6.1.3).
5. preinstalar el soporte de la máquina (apart. 6.1.4).

6.1.1 Control de la batería

La máquina se entrega sin batería. Comprar la batería cuya capacidad se adapte mejor a las exigencias operativas y

cargarla por completo, según las indicaciones del manual de carga de la misma. La lista de las baterías homologadas para esta máquina se encuentra en la tabla "Datos Técnicos".

NOTA

Antes de cada uso: comprobar el estado de carga de la batería siguiendo las indicaciones del relativo manual del cargador de batería.

6.1.2 Regulación del ángulo del dispositivo de corte

El dispositivo cortasetos se articula en 112° y puede bloquearse en 6 posiciones.

- Apoyar la máquina en el suelo.
- Levantar la palanca (Fig. 8.A).
- Colocar el dispositivo cortasetos en el ángulo deseado (Fig. 8.B).
- Bajar la palanca (Fig. 8.C) para bloquear el ángulo del dispositivo cortasetos.

⚠ PELIGRO

Esta operación debe realizarse con la máquina parada y desconectada de la mochila portabaterías (Fig. 9).

6.1.3 Uso de la mochila portabaterías

1. Introducir la batería en uno de los alojamientos presentes en la mochila portabaterías, empujándola a fondo hasta advertir el "clic" que la bloquea en posición y asegura el contacto eléctrico (Fig. 4).
2. Conectar el cable en la toma específica y girarlo hasta oír el "clic" que lo bloquea en posición y asegura el contacto eléctrico (Fig. 5.A).
3. Regular las correas (Fig. 10.A).
4. Cerrar frontalmente el arnés (Fig. 10.B).
5. Conectar el cable a la máquina (Fig. 11).
6. Seleccionar la batería que se desea utilizar (Fig. 5.B).

6.1.4 Uso del soporte de la máquina

⚠ PELIGRO

Controlar con frecuencia el funcionamiento del desenganche rápido (Fig. 10.C) que permite liberar rápidamente la máquina del arnés en caso de peligro.

El soporte de la máquina debe colocarse antes de enganchar la máquina en su fijación y la correa debe regularse según la altura y la contextura del operador.

- Enganchar el mosquetón (Fig. 10.D) en su fijación específica en la varilla de mandos.
- Si es necesario, liberar el desenganche rápido (Fig. 10.C) para liberar la máquina del arnés.

6.2 CONTROLES DE SEGURIDAD

Efectuar los siguientes controles de seguridad y verificar que los resultados correspondan a lo indicado en las tablas.

⚠ PELIGRO

Efectuar siempre los controles de seguridad antes del uso. Si se obtiene un resultado diferente a los indicados en las tablas siguientes, ¡no utilizar la máquina! Entregar la máquina a un Centro de asistencia para los controles del caso y para la reparación.

6.2.1 Control general

Objeto	Resultado
Empuñaduras (Fig. 1.C, 1.D) y Protecciones.	Limpias, secas, fijadas correcta y firmemente en la máquina.
Tornillos en la máquina y en la cuchilla.	Bien fijados (no sueltos).
Conductos del aire de refrigeración.	No obstruidos.
Cuchilla (Fig. 1.G).	Afilada, sin marcas de deterioro o desgaste.
Protecciones.	Íntegras, no deterioradas.
Batería (Fig. 1.J).	Ningún desperfecto en el empaquetado, ninguna fuga de líquido.
Máquina.	Ninguna marca de deterioro o desgaste.
Cable de conexión de la mochila portabaterías (Fig. 1.L).	No hay signos de daños.
Palanca mando acelerador (Fig. 7.A), palanca de bloqueo del acelerador (Fig. 7.B).	Las palancas se deben mover libremente, sin forzarlas.
Accionamiento de prueba.	Ninguna vibración anómala. Ningún sonido anómalo.

6.2.2 Test de funcionamiento de la máquina

Acción	Resultado
1. Introducir la batería en uno de los alojamientos de la mochila portabaterías (apart. 7.2.3). 2. Conectar la máquina a la mochila portabaterías con el cable de conexión específico (Fig. 11). 3. Seleccionar la batería desde el selector (Fig. 5.B).	La cuchilla no debe moverse.
1. Accionar la palanca de mando del acelerador (Fig. 7.A). (sin presionar la palanca de bloqueo del acelerador).	La palanca de mando del acelerador permanece bloqueada.
1. Accionar palanca de bloqueo del acelerador (Fig. 7.A) y la palanca de mando del acelerador (Fig. 7.B).	Las palancas se deben mover libremente, sin forzarlas. La cuchilla se mueve.
1. Soltar la palanca mando acelerador (Fig. 7.A).	La palanca debe volver automática y rápidamente a la posición neutra. La cuchilla debe detenerse.

6.3 ARRANQUE

1. Retirar la protección de la cuchilla (Fig. 1.H);
2. adoptar una posición firme y estable;
3. asegúrese de que la cuchilla no toque el terreno u otros objetos;
4. conectar la máquina a la mochila portabaterías con el cable de conexión específico (Fig. 11);
5. seleccionar la batería que se debe activar mediante el selector (Fig. 5.B);
6. configurar la velocidad de corte (Fig. 7.D);
7. accionar la palanca de bloqueo del acelerador (Fig. 7.B) y la palanca de mando del acelerador. (Fig. 7.A).

6.4 TRABAJO

Antes cortar y uniformar por primera vez matas y setos, es conveniente:

- utilizar correctamente la mochila portabaterías y el soporte de la máquina;
- Haber leído cuidadosamente las advertencias de seguridad y las instrucciones de uso del presente manual;

- Ejercitarse en modo de adquirir la familiaridad necesaria con la máquina y las técnicas de corte más adecuadas.

Para trabajar con la máquina, proceder como se describe a continuación:

- enganchar siempre la máquina a la mochila portabaterías correctamente colocada (véase apart. 6.1.3);
- Sujetar siempre la máquina firmemente con ambas manos; con la mano izquierda sobre la empuñadura delantera y la derecha sobre la trasera, independientemente de cuál sea la mano diestra del operador.

▲ PELIGRO

Utilizar siempre la máquina a nivel del suelo y no sobre escaleras u otro soporte inestable.

▲ PELIGRO

No retirar el material ya cortado ni sujetar aquel que se debe cortar mientras la cuchilla está en funcionamiento. Asegurarse de que la máquina esté apagada cuando se retira el material cortado.

NOTA

Durante el trabajo, la batería está protegida contra la descarga total a través de un dispositivo de protección que apaga la máquina y bloquea su funcionamiento.

6.4.1 Técnicas de trabajo

Siempre es preferible cortar antes los dos lados verticales del seto y a continuación la parte superior.

NOTA

La autonomía de la batería (y, por lo tanto, la superficie total de vegetación que se puede trabajar antes de recargarla) está condicionada por los diferentes factores descritos en el (apart. 7.2.1).

6.4.1.a Corte vertical

El corte debe efectuarse con un movimiento de arco desde abajo hacia arriba, manteniendo la cuchilla lo más distante posible del cuerpo (Fig. 12).

6.4.1.b Corte horizontal

Los mejores resultados se obtienen con la cuchilla (Fig. 13) ligeramente inclinada (0° - 15°) en la dirección del corte, con un movimiento de arco y un avance lento

y constante, especialmente en caso de setos muy frondosos (Fig. 13).

6.4.2 Consejos de uso

Si durante el uso las cuchillas se bloquean o se enganchan en las ramas del seto:

1. parar inmediatamente la máquina (apart. 6.5);
2. esperar a que el dispositivo de corte esté completamente parado;
3. desconectar la máquina de la mochila portabaterías (Fig. 9);
4. Retirar el material que se ha enganchado.

6.4.3 Lubricación de las cuchillas durante la actividad

Si el dispositivo de corte se calienta excesivamente durante el trabajo, hay que lubricar las superficies internas de las cuchillas (apart. 7.4).

PELIGRO

Esta operación debe realizarse con la máquina parada y desconectada de la mochila portabaterías (Fig. 9).

6.5 PARADA

Para parar la máquina:

- Soltar la palanca mando acelerador (Fig. 7.A).

PELIGRO

Después de parar la máquina, el dispositivo de corte tarda unos segundos en detenerse.

ATENCIÓN

Detener siempre la máquina durante los desplazamientos entre las áreas de trabajo.

PELIGRO

Durante los desplazamientos nunca mantener el dedo en el interruptor de seguridad para evitar arranques accidentales.

6.6 DESPUÉS DEL USO

1. Colocar el selector de la mochila portabaterías (Fig. 5.B) en "OFF".
2. Desconectar la máquina de la mochila portabaterías (Fig. 9).
3. Quitarse la mochila portabaterías.
4. Quitar la batería de su hábitáculo y recargarla (apart. 7.2.2).
5. Montar la protección de la cuchilla (Fig. 1.H).
6. Dejar enfriar el motor antes de colocar la máquina en cualquier ambiente.

7. Efectuar la limpieza (apart. 7.3).
8. Controlar que no haya componentes flojos o dañados.
9. Si fuera necesario, sustituir los componentes dañados y apretar los tornillos y pernos que se hayan aflojado.

PELIGRO

Quitar siempre la máquina de la mochila portabaterías (Fig. 9) y montar la protección de la cuchilla (Fig. 1.H) cada vez que se deja la máquina sin utilizar o sin vigilancia.

7. MANTENIMIENTO ORDINARIO

7.1 INFORMACIÓN GENERAL

PELIGRO

Las normas de seguridad están descritas en el cap. 2. Respetar escrupulosamente dichas indicaciones para no sufrir graves riesgos o peligros.

Antes de efectuar cualquier control, limpieza o intervención de mantenimiento/ regulación de la máquina:

1. Parar la máquina;
 2. esperar a que el dispositivo de corte se pare;
 3. desconectar la máquina de la mochila portabaterías (Fig. 9);
 4. retirar la batería de su compartimento y cargarla (apart. 7.2.2);
 5. aplicar la protección de la cuchilla (Fig. 1.H), excepto en los casos en que deba intervenir en la misma;
 6. esperar hasta que el motor se enfríe adecuadamente;
 7. Leer las instrucciones correspondientes;
 8. utilizar indumentaria adecuada, guantes de trabajo y gafas de protección.
- Las frecuencias y los tipos de intervención se resumen en la "Tabla de mantenimientos". La tabla tiene el objetivo de ayudar a mantener la eficiencia y seguridad de la máquina. Contiene las principales operaciones y la periodicidad prevista para cada una de ellas. Realizar la acción que se indica al verificarse el primer vencimiento.
 - El uso de recambios y accesorios no originales y/o no montados correctamente podría tener efectos negativos sobre el funcionamiento y sobre la seguridad de la máquina. El fabricante declina cualquier responsabilidad en caso de daños, accidentes o lesiones causados por dichos productos.

- Los recambios originales se solicitan a los talleres de asistencia y a los distribuidores autorizados.

⚠ ATENCIÓN

Todas las operaciones de mantenimiento y de regulación no descritas en este manual deben ser efectuadas por su Distribuidor o por un Centro especializado.

7.2 BATERÍA

7.2.1 Autonomía de la batería

La autonomía de la batería está principalmente condicionada por:

- Factores ambientales, que producen una mayor necesidad de energía:
 - corte/regularización de setos muy frondosos o húmedos;
 - corte/regularización de arbustos con ramas demasiado grandes;
- Comportamientos que el operador debería evitar:
 - encendidos y apagados frecuentes durante la actividad;
 - uso de una técnica de corte inadecuada para el tipo de trabajo que se ha de realizar (apart. 6.4.1);

Para optimizar la autonomía de la batería siempre es conveniente:

- cortar el seto cuando esté seco;
- configurar una velocidad de movimiento de corte acorde a las características del arbusto;
- utilizar la técnica más apropiada según el trabajo que se debe desempeñar.

NOTA

Se puede monitorizar el nivel de carga de la batería desde el indicador específico ubicado sobre la empuñadura (Fig. 7.C).

Si se quisiera utilizar la máquina en sesiones de trabajo más largas con respecto a lo permitido por la batería estándar, es posible:

- seleccionar la segunda batería (si está presente) desde la mochila portabaterías (Fig. 5.B);
- adquirir otras baterías estándar para sustituir inmediatamente la batería descargada, sin perjudicar la continuidad de uso;
- adquirir una batería con mayor autonomía con respecto a la batería estándar (apart. 14.1).

7.2.2 Extracción y recarga de la batería

1. Presionar el pulsador de bloqueo situado en la batería (Fig. 14.A) y extraer la batería (Fig. 14.B);
2. introducir la batería (Fig. 15.A) en la cavidad correspondiente del cargador (Fig. 15.B);
3. conectar el cargador (Fig. 15.B) a una toma de corriente, con tensión correspondiente a la indicada en la placa;
4. proceder con la recarga completa, siguiendo las indicaciones contenidas en el manual del cargador de batería.

NOTA

La batería cuenta con una protección que impide la recarga si la temperatura ambiente no está comprendida entre 0 y +45 °C.

NOTA

La batería puede recargarse en cualquier momento, incluso parcialmente, sin riesgo de sufrir daños.

7.2.3 Reensamblaje de la batería en la mochila portabaterías

Finalizada la recarga:

1. Quitar la batería (Fig. 16.A) de la cavidad del cargador (evitando dejarla durante mucho tiempo en carga una vez finalizada la recarga);
2. Desconectar el cargador (Fig. 16.B) de la red eléctrica;
3. introducir la batería (Fig. 4) en uno de los alojamientos de la mochila portabaterías, empujándola a fondo hasta advertir el "clic" que la bloquea en posición y asegura el contacto eléctrico.

7.3 LIMPIEZA DE LA MÁQUINA

Al finalizar cada sesión de trabajo, limpiar cuidadosamente el polvo y los desechos de la máquina.

- Para reducir el riesgo de incendios, mantener la máquina y en particular el motor libres de residuos de hojas y ramas.
- Limpiar siempre la máquina después del uso con un paño limpio y húmedo impregnado con detergente neutro.
- Eliminar cualquier resto de humedad con un paño suave y seco. Los restos de humedad pueden favorecer el riesgo de descargas eléctricas.
- No utilizar detergentes agresivos ni disolventes para limpiar las partes de plástico o las empuñaduras.

- No usar chorros de agua y evitar mojar el motor y las partes eléctricas.
- Para evitar cualquier sobrecalentamiento y daño en el motor, asegurarse siempre de que las rejillas de aspiración del aire de enfriamiento estén limpias y libres de residuos.

7.4 LIMPIEZA Y LUBRICACIÓN DEL DISPOSITIVO DE CORTE

Después de cada sesión de trabajo, se deben limpiar y lubricar las cuchillas para aumentar la eficiencia y la duración de las mismas:

PELIGRO

No tocar el dispositivo de corte hasta que la máquina no esté desconectada de la mochila portabaterías y el dispositivo de corte no esté parado completamente.

1. Poner la máquina en posición horizontal y bien apoyada sobre el terreno.
2. Limpiar las cuchillas con un paño seco y usar un cepillo en caso de suciedad resistente.
3. Lubricar las cuchillas aplicando una ligera capa del aceite correspondiente, preferiblemente no contaminante, a lo largo del borde superior de la cuchilla.

7.5 TUERCAS Y TORNILLOS DE FIJACIÓN

- Mantener apretados tuercas y tornillos para asegurarse de que la máquina esté siempre en condiciones seguras de funcionamiento.
- Controlar regularmente que las empuñaduras estén bien fijadas.

8. MANTENIMIENTO EXTRAORDINARIO

8.1 MANTENIMIENTO SUPLEMENTARIO DEL DISPOSITIVO DE CORTE

PELIGRO

No tocar el dispositivo de corte hasta que la máquina no esté desconectada de la mochila portabaterías y el dispositivo de corte no esté parado completamente.

Siempre que las cuchillas se empleen de acuerdo a las indicaciones descritas, no se prevé ningún tipo de manutención o afiladura para las mismas.

8.1.1 Control

PELIGRO

Controlar periódicamente que las cuchillas no estén plegadas o dañadas y que los tornillos estén apretados adecuadamente.

No es necesario ningún ajuste de la distancia entre las cuchillas; viene predeterminado de Fábrica.

8.1.2 Afilado

El afilado es necesario cuando el rendimiento del corte disminuye y las ramas se enganchan a menudo.

ATENCIÓN

La cuchilla no debe repararse nunca, pero es necesario cambiarla cuando se identifiquen inicios de rotura o se supere el límite de afilado. Por razones de seguridad, es conveniente que la sustitución se realice en un Centro especializado.

ATENCIÓN

En caso de que la cuchilla posea los cortantes desgastados, esta no deberá afilarse, sino sustituirse.

8.1.3 Sustitución

PELIGRO

La cuchilla no debe repararse nunca, pero es necesario cambiarla cuando se identifiquen inicios de rotura o se supere el límite de afilado. Por razones de seguridad, es conveniente que la sustitución se realice en un Centro especializado.

En esta máquina se prevé el uso de cuchillas con el código indicado en la tabla Datos Técnicos.

Dada la evolución del producto, las cuchillas indicadas en la tabla "Datos Técnicos" podrían sustituirse por otras con características análogas de intercambiabilidad y seguridad de funcionamiento.

9. ALMACENAMIENTO

PELIGRO

Las normas de seguridad que hay que seguir durante las operaciones de almacenamiento se describen en el apart. 2. Respetar escrupulosamente dichas indicaciones para no sufrir graves riesgos o peligros.

9.1 ALMACENAMIENTO DE LA MÁQUINA

Cuando se almacena la máquina:

1. desconectar la máquina de la mochila portabaterías;
2. retirar la batería de su alojamiento y recargarla;
3. colocar la protección de la cuchilla;
4. esperar hasta que el motor se enfríe adecuadamente;
5. efectuar la limpieza (apart. 7.3);
6. Controlar que no haya componentes flojos o dañados;
7. Si fuera necesario, sustituir los componentes dañados y apretar los tornillos y pernos que se hayan aflojado o contactar con el centro de asistencia autorizado.
8. Almacenamiento de la máquina:
 - En un lugar seco;
 - Protegido de la intemperie;
 - Fuera del alcance de los niños;
 - Asegurarse de haber quitado las llaves y retirado las herramientas usadas en el mantenimiento.

9.2 ALMACENAMIENTO DE LA BATERÍA

La batería debe guardarse a la sombra, en un lugar fresco y seco.

NOTA

En caso de inactividad prolongada, recargar la batería cada dos meses para prolongar su duración.

10. DESPLAZAMIENTO Y TRANSPORTE

Cada vez que sea necesario desplazar, levantar, transportar o inclinar la máquina:

1. Parar la máquina;
2. esperar a que el dispositivo de corte se pare;
3. desconectar la máquina de la mochila portabaterías;
4. retirar la batería de su alojamiento y recargarla;
5. colocar la protección de la cuchilla;
6. esperar hasta que el motor se enfríe adecuadamente;
7. usar guantes de trabajo recios;
8. Sujetar la máquina únicamente por las empuñaduras y orientar el dispositivo de corte en la dirección contraria al sentido de la marcha.

Cuando se transporta la máquina con un medio de transporte, es necesario:

- asegurar adecuadamente la máquina;
- colocarla de manera que no sea un peligro para nadie.

11. ASISTENCIA Y REPARACIONES

Este manual suministra todas las indicaciones necesarias para la conducción de la máquina y para un correcto mantenimiento de base que efectúa el usuario. Todas las intervenciones de regulación y mantenimiento no descritas en este manual deben efectuarse en su Distribuidor o en un Centro especializado, que dispone de conocimientos y herramientas necesarias para que el trabajo se efectúe correctamente, manteniendo el grado de seguridad original de la máquina. Operaciones efectuadas en estructuras inadecuadas o por personas no cualificadas conllevan la caducidad de toda forma de Garantía y de toda obligación o responsabilidad del Fabricante.

- Solo los Centros de asistencia autorizados efectúan las reparaciones y el mantenimiento en garantía.
- Los talleres de asistencia autorizados utilizan exclusivamente recambios originales. Los recambios y los accesorios originales se han desarrollado especialmente para las máquinas.
- Los recambios y los accesorios no originales no son aprobados, el uso de recambios y accesorios no originales hace que caduque la garantía.
- Se recomienda llevar la máquina una vez al año a un taller de asistencia autorizada para el mantenimiento, la asistencia y el control de los dispositivos de seguridad.

12. COBERTURA DE LA GARANTÍA

La garantía cubre todos los defectos de los materiales y de fabricación. El usuario deberá seguir atentamente todas las instrucciones indicadas en la documentación adjunta.

La garantía no cubre los daños ocasionados por:

- Falta de conocimiento de la documentación que se adjunta.
- Descuidos.
- Uso y montaje incorrectos o no permitidos.
- Utilización de piezas de recambio no originales.
- Utilización de accesorios no distribuidos o no aprobados por el fabricante.

La garantía tampoco cubre:

- el desgaste normal de los materiales de consumo como ruedas, cuchillas, pernos de seguridad y cables.
- Desgaste normal.

El comprador está protegido por las leyes que rigen en el país de instalación. Los derechos del comprador previstos por las propias leyes nacionales no se limitan, de ninguna manera, a esta garantía.

13. TABLA DE MANTENIMIENTOS

Intervención	Periodicidad	Notas
MÁQUINA		
Control del estado del cable de conexión de la mochila portabaterías.	Antes de cada uso.	-
Control de todas las fijaciones.	Antes de cada uso.	apart. 7.5
Controles de seguridad / Control de los mandos.	Antes de cada uso.	apart. 6.2
Control de la fijación de las varillas.	Antes de cada uso.	4.3, 4.4
Control del estado de carga de la batería.	Antes de cada uso.	*
Recarga de la batería.	Después de cada uso.	apart. 7.2.2 *
Limpieza de la máquina y del motor.	Después de cada uso.	apart. 7.3
Limpieza y lubricación del dispositivo de corte.	Después de cada uso.	apart. 7.4
Control de posibles daños presentes en la máquina. Si es necesario, contactar con el centro de asistencia autorizado.	Después de cada uso.	-
Control del dispositivo de corte.	Después de cada uso.	apart. 8.1.1
Afilado del dispositivo de corte.	-	apart. 8.1.2 **
Sustitución dispositivo de corte.	-	apart. 8.1.3 **

* Consultar el manual de la batería/cargador de batería.

** Operación que debe efectuar su Vendedor o un Centro especializado.

14. IDENTIFICACIÓN DE PROBLEMAS

PROBLEMAS	POSIBLE CAUSA	SOLUCIÓN
1. El motor se para durante el trabajo.	Cable de conexión a la mochila portabaterías conectado incorrectamente.	Controlar que el cable esté correctamente conectado a la máquina y a la mochila portabaterías.
	Batería no introducida correctamente.	Asegurarse de que la batería esté correctamente colocada en la mochila portabaterías (apart. 7.2.3).
	Batería descargada.	Controlar el estado de carga y recargar la batería (apart. 7.2.2), o bien, seleccionar otra batería, si está presente.
	Máquina dañada.	No utilizar la máquina. Desconectar la máquina de la mochila portabaterías y contactar con un Centro de Asistencia.

PROBLEMAS	POSIBLE CAUSA	SOLUCIÓN
2. Con la palanca de mando del acelerador (Fig. 7.A) y el pulsador de bloqueo (Fig. 7.B) accionados, el dispositivo de corte no gira.	Batería ausente o batería no introducida correctamente.	Asegurarse de que la batería esté bien colocada (apart. 7.2.3).
	Conexión incorrecta a la mochila portabaterías.	Controlar que la máquina esté correctamente conectada a la mochila portabaterías.
	Batería descargada.	Controlar el estado de la carga y recargar la batería (apart. 7.2.2).
	Selector de la mochila portabaterías en "OFF".	Controlar que el selector (Fig. 5.B) esté posicionado en una de las baterías presentes en la mochila portabaterías.
	Palanca de mando del acelerador defectuosa o máquina dañada.	No utilizar la máquina. Detener inmediatamente la máquina, desconectarla de la mochila portabaterías y contactar con un Centro de Asistencia.
3. El dispositivo de corte se calienta excesivamente durante la actividad.	Lubricación insuficiente de las cuchilla.	Parar la máquina, esperar a que el dispositivo de corte se pare, desconectar la máquina de la mochila portabaterías, lubricar las cuchillas (apart. 7.4).
4. El dispositivo de corte entra en contacto con una línea o un cable eléctrico.	-	¡NO TOCAR LA CUCHILLA YA QUE PODRÍA ELECTRIFICARSE Y SUPONER UN GRAVE PELIGRO! Sujetar la máquina solo por la empuñadura posterior aislada y colocarla cuidadosamente en un lugar apartado a la propia persona. Cortar la corriente que alimenta la línea o el cable seccionado y desconectar la máquina de la mochila portabaterías antes de soltar los dientes de la cuchilla.
5. El dispositivo de corte entra en contacto con un cuerpo extraño.	-	Detener la máquina, desconectarla de la mochila portabaterías y: <ul style="list-style-type: none"> • comprobar los daños; • comprobar si existen elementos sueltos y apretarlos; • sustituir o reparar las partes dañadas con otras de características equivalentes.
6. Se escuchan ruidos y/o se sienten vibraciones excesivas durante el trabajo.	Elementos sueltos o dañados.	Detener la máquina, desconectarla de la mochila portabaterías y: <ul style="list-style-type: none"> • comprobar los daños; • comprobar si existen elementos sueltos y apretarlos; • sustituir o reparar las partes dañadas con otras de características equivalentes.
7. La máquina libera humo durante su funcionamiento.	Máquina dañada.	No utilizar la máquina. Detener la máquina de inmediato, desconectarla de la mochila portabaterías y contactar con un Centro de Asistencia.
8. La autonomía de la batería es escasa.	Condiciones de uso gravosas con mayor absorción de corriente.	Optimizar el uso (apart. 7.2.1).
	Batería insuficiente para las exigencias operativas.	Utilizar una segunda batería o una batería adicional (apart. 15.1).
	Degeneración de la capacidad de la batería.	Comprar una batería nueva.

PROBLEMAS	POSIBLE CAUSA	SOLUCIÓN
9. El cargador de batería no efectúa la recarga de la batería.	Batería no introducida correctamente en el cargador.	Comprobar que se haya colocado correctamente (apart. 7.2.3).
	Condiciones ambientales inadecuadas.	Efectuar la recarga en ambiente con temperatura adecuada (ver manual de instrucciones del cargador de la batería).
	Contactos sucios.	Limpiar los contactos.
	Falta tensión en el cargador de la batería.	Comprobar que el enchufe esté introducido y que haya tensión en la toma de corriente.
	Cargador de batería defectuoso.	Sustituir con un recambio original. Si el problema continúa, consultar el manual del cargador de la batería.

Si los problemas perduran después de haber aplicado las soluciones descritas, contactar con su Distribuidor.

15. ACCESORIOS POR ENCARGO

15.1 BATERÍAS

Se consiguen baterías de distintas capacidades que se adaptan a las exigencias operativas específicas. La lista de las baterías homologadas para esta máquina se encuentra en la tabla "Datos Técnicos".

15.2 CARGADOR DE LA BATERÍA

Dispositivo utilizado para cargar la batería: rápido (Fig. 17.A), estándar (Fig. 17.B), dual (Fig. 17.C).

15.3 MOCHILA PORTABATERÍAS

Dispositivo que permite alojar dos baterías y suministra la corriente eléctrica necesaria para el funcionamiento de la máquina. Está provisto del cable de conexión a la máquina (Fig. 1.L) y de un selector (Fig. 5.B), que permite el seccionamiento de la alimentación (posición "OFF") o seleccionar una de las dos baterías (posición "1" y "2").

DICHIARAZIONE CE DI CONFORMITÀ (Istruzioni Originali)
(Direttiva Macchine 2006/42/CE, Allegato II, parte A)

1. **La Società:** ST. S.p.A. – Via del Lavoro, 6 – 31033 Castelfranco Veneto (TV) – Italy
2. Dichiaro sotto la propria responsabilità, che la macchina: Tosasiepi ad Asta alimentata a batteria ,
taglio / regolarizzazione siepe

a) Tipo / Modello Base

MH 900 LI 48

b) Mese/Anno di costruzione

c) Matricola

d) Motore

a batteria

3. É conforme alle specifiche delle direttive:

- MD: 2006/42/EC
- e) Ente Certificatore: /
- f) Esame CE del tipo: /

- OND: 2000/14/EC, ANNEX V – 2005/88/CE
 D. Lgs. 262/2002, ANNEX V (Italy)
- e) Ente Certificatore: /

- EMCD: 2014/30/EU
- RoHS II: 2011/65/EU - 2015/863/EU

4. Riferimento alle Norme armonizzate:

EN 60745-1:2009/A11:2010

EN ISO 10517:2019

EN IEC 63000:2018

EN 55014-1:2017

EN 55014-2:2015

EN 61000-3-2:2019

EN 61000-3-3:2013+A1:2019

g) Livello di potenza sonora misurato

89,8

dB(A)

h) Livello di potenza sonora garantito

93

dB(A)

k) Potenza installata

/

kW

n) Persona autorizzata a costituire il Fascicolo Tecnico:

ST. S.p.A.
Via del Lavoro, 6
31033 Castelfranco Veneto (TV) - Italia

o) Castelfranco V.to, 12.11.2020

CEO Stiga Group
Sean Robinson



IT • Il contenuto e le immagini del presente manuale d'uso sono stati realizzati per conto di ST. S.p.A. e sono tutelati da diritto d'autore – È vietata ogni riproduzione o alterazione anche parziale non autorizzata del documento.

BG • Съдържанието и изображенията в настоящото ръководство са извършени за ST. S.p.A. и са защитени с авторски права – Забранява се всяко неотторизирано възпроизвеждане или промяна, дори и отчасти на документа.

BS • Sadržaj i slike iz ovog korisničkog priručnika napravljeni su isključivo za ST. S.p.A. i zaštićeni su autorskim pravima – zabranjena je svaka neovlašćena reprodukcija ili izmjena dokumenta, djelomično ili u potpunosti.

CS • Obsah a obrázky v tomto návodu k použití byly zpracovány jménem společnosti ST. S.p.A. a jsou chráněny autorským právem – Reprodukce či nepovolené pozměňování tohoto dokumentu, a to i částečné, je zakázáno.

DA • Indhold og illustrationer i denne vejledning er blevet skabt på vegne af ST. S.p.A. og er beskyttet af ophavsret – Enhver gengivelse eller ændring, også delvis, af dokumentet uden autorisation hertil er forbudt.

DE • Inhalt und Bilder dieser Bedienungsanleitung wurden im Namen von ST. S.p.A. erstellt und sind urheberrechtlich geschützt – Jede nicht genehmigte Vervielfältigung oder Veränderung, auch auszugsweise, dieses Dokuments ist verboten.

EL • Το περιεχόμενο και οι εικόνες στο παρόν εγχειρίδιο χρήσης δημιουργήθηκαν για λογαριασμό της εταιρείας ST. S.p.A. και προστατεύονται από πνευματικά δικαιώματα – Απαγορεύεται οποιαδήποτε αναπαραγωγή ή τροποποίηση, έστω και μερική, του εγχειρίδιου χωρίς έγκριση.

EN • The content and images in this User Manual were produced expressly for ST. S.p.A. and are protected by copyright – any unauthorised reproduction or modification to the document, either partially or in full, is prohibited.

ES • El contenido y las imágenes del presente manual de uso han sido creados por ST. S.p.A. y están protegidos por los derechos de autor – Se prohíbe toda reproducción o modificación, incluso parcial, no autorizada del documento.

ET • Käesoleva kasutusjuhendi sisu ja kujutised on toodetud konkreetselt ettevõttele ST. S.p.A. ja neile rakendub autoriõigusseseadus – dokumendi igasugune osaline või täielik ilma loata reprodutseerimine või muutmine on keelatud.

FI • Tämän käyttöoppaan sisältö ja kuvat on valmistettu ST. S.p.A. -yhtiön toimesta ja niitä suojaa tekijänoikeuslaki. – Asiakirjan kaikenlainen kopioiminen tai muuttaminen, osittainkin, on kielletty ilman erityistä lupaa.

FR • Le contenu et les images du présent manuel d'utilisation ont été réalisés pour le compte de ST. S.p.A. et sont protégés par un droit d'auteur – Toute reproduction ou modification non autorisée, même partielle, du document, est interdite.

HR • Sadržaj i slike u ovom priručniku za uporabu izrađeni su za tvrtku ST. S.p.A. te su obuhvaćeni autorskim pravima – Zabranjuje se neovlašćeno umnožavanje ili prilagodba, djelomična ili u cijelosti, ovog dokumenta.

HU • Ennek a használati útmutatónak a tartalma és a benne szereplő képek kizárólag a ST. S.p.A. számára készültek és szerzői joggal védettek – tilos a dokumentum bármely részének vagy egészének engedély nélküli sokszorosítása és módosítása.

LT • Šio naudotojų vadovo turinys ir paveikslėliai skirti tik „ST. S.p.A.“ ir yra saugomi autorių teisėmis – dokumentą atgaminti ar modifikuoti, visiškai arba iš dalies, yra draudžiami.

LV • Šis lietotāja rokasgrāmatas saturs un attēli ir veidoti tikai ST. S.p.A. un ir aizsargāti ar autortiesībām. Jebkāda dokumenta vai tā daļas prettiesiska kopēšana vai pārveide ir stingri aizliegta.

MK • Содржината и сликите во Упатството за корисникот се подготвени исклучиво за ST. S.p.A. и се заштитени со авторски права – забрането е секое делумно или целосно неовластено репродуцирање или измена на документот.

NL • De inhoud en de afbeeldingen van deze gebruikshandleiding werden gerealiseerd voor rekening van ST. S.p.A. en zijn beschermd door het auteursrecht – Elke niet-geautoriseerde reproductie of wijziging, ook gedeeltelijke, van het document is verboden.

NO • Innholdet og bildene i denne brukerveiledningen er utført på oppdrag fra ST. S.p.A. og er beskyttet ved opphavsrett – Enhver gjengivelse eller endring, selv kun delvis, er forbudt.

PL • Treść oraz ilustracje zawarte w niniejszej instrukcji obsługi powstały na zlecenie spółki ST. S.p.A. i są chronione prawami autorskimi – Zabrania się wszelkiego kopiowania bądź modyfikowania, także częściowego, niniejszego dokumentu bez uzyskania stosownej zgody.

PT • As imagens e os conteúdos contidos no presente Manual do Utilizador foram expressamente criados para uso exclusivo da ST. S.p.A., encontrando-se protegidos por direitos de autor. Qualquer tipo de reprodução ou alteração, parcial ou integral, não autorizadas deste Manual estão expressamente proibidas.

RO • Conținutul și imaginile din manualul de utilizare de față au fost realizate în numele ST. S.p.A. și sunt protejate de drepturi de autor – Este interzisă orice reproducere sau modificare chiar și parțială neautorizată a documentului.

RU • Тесты и изображения, содержащиеся в настоящем руководстве, были созданы в интересах ST. S.p.A. и защищены авторскими правами – Любое несанкционированное воспроизведение или изменение документа запрещено.

SK • Obsah a obrázky v tomto návode na používanie boli spracované menom spoločnosti ST. S.p.A. a sú chránené autorským právom – Reprodukcie či nepovolené pozměňovanie tohto dokumentu, a to aj čiastočné, je zakázané.


SL • Vsebine in slike v tem uporabniškem priručniku so izdelane za podjetje ST. S.p.A. in so zaščitene z avtorskimi pravicami – vsakršno nepooblaščenno razmnoževanje ali spreminjanje dokumenta, v celoti ali delno, je prepovedano.

SR • Sadržaj i slike ovog priručnika za upotrebu su napravljeni u ime ST. S.p.A. i zaštićeni su autorskim pravima – Zabranjena je svaka potpuna ili delimična reprodukcija ili izmena dokumenta bez odobrenja.

SV • Innehållet och bilderna i denna användarhandbok har framställts för ST. S.p.A. och skyddas av upphovsrätt – all form av reproduktion eller ändring, även partiell, som inte auktoriserats är förbjuden.

TR • Bu Kullanıcı Kilavuzundaki içerik ve resimler açığa ST. S.p.A. için üretilmiştir ve telif hakkı ile korunmaktadır – dokümanın izinsiz olarak tamamen ya da kısmen herhangi bir şekilde çoğaltılması ya da dağıtılması yasaktır.



	LWA
Type:	dB
Art.N -s/n	
CE	

ST. S.p.A.

Via del Lavoro, 6

31033 Castelfranco Veneto (TV) ITALY