

- IT** **Tosasiempi ad Asta alimentata a batteria**  
MANUALE DI ISTRUZIONI  
ATTENZIONE: prima di usare la macchina, leggere attentamente il presente libretto.
- BG** **Акумулаторен тример за жив плет с прът**  
УПЪТВАНЕ ЗА УПОТРЕБА  
ВНИМАНИЕ: преди да използвате машината прочетете внимателно настоящата книжка.
- BS** **Akumulatorski trimer za živicu sa štapom**  
UPUTSTVO ZA UPOTREBU  
PAŽNJA: prije nego što koristite ovu mašinu, pažljivo pročitajte priručnik s uputama.
- CS** **Akumulátorový tyčový plotostřih**  
NÁVOD K POUŽITÍ  
UPOZORNĚNÍ: před použitím stroje si pozorně přečtěte tento návod k použití.
- DA** **Hækklippere med batteriforsynet stang**  
BRUGSANVISNING  
ADVARSEL: læs instruktionsbogen omhyggeligt igennem, før du tager denne maskine i brug.
- DE** **Batteriebetriebener Langschaft-Heckenschneider**  
GEBRAUCHSANWEISUNG  
ACHTUNG: Vor Inbetriebnahme des Geräts die Gebrauchsanleitung aufmerksam lesen.
- EL** **Ψαλίδι μπροντούρας μπαταρίας τηλεσκοπικό**  
ΟΔΗΓΙΕΣ ΧΡΗΣΗΣ  
ΠΡΟΣΟΧΗ: πριν χρησιμοποιήσετε το μηχανήμα, διαβάστε προσεκτικά το παρόν εγχειρίδιο.
- EN** **Battery powered hand-held long reach hedge trimmer**  
OPERATOR'S MANUAL  
WARNING: read thoroughly the instruction booklet before using the machine.
- ES** **Cortasetos de pértiga por batería**  
MANUAL DE INSTRUCCIONES  
ATENCIÓN: antes de utilizar la máquina, leer atentamente el presente manual.
- ET** **Akutoitega varrega hekilõikur**  
KASUTUSJUHEND  
TÄHELEPANU: enne masina kasutamist lugeda tähelepanelikult antud kasutusjuhendit.
- FI** **Akkukäyttöinen pitkävirtainen pensasaitaleikkuri**  
KÄYTTÖOHJEET  
VAROITUS: lue käyttöopas huolellisesti ennen koneen käyttöä
- FR** **Taille-haie sur perche à batterie**  
MANUEL D'UTILISATION  
ATTENTION: lire attentivement le manuel avant d'utiliser cette machine.
- HR** **Škare za živicu za rad na visini, s baterijskim napajanjem**  
PRIRUČNIK ZA UPORABU  
POZOR: prije uporabe stroja, pažljivo pročitajte ovaj priručnik.
- HU** **Rúdra szerelt akkumulátoros sövényírók**  
HASZNÁLATI UTASÍTÁS  
FIGYELEM! a gép használatá előtt olvassa el figyelmesen a jelen kézikönyvet.
- LT** **Akumulatorinės teleskopinės gyvatvorių žirkklės**  
NAUDOJIMO INSTRUKCIJOS  
DĖMESIO: prieš naudojant įrenginį, atidžiai perskaityti šį naudotojo vadovą.
- LV** **Masta dzīvžoga apgriezējs ar barošanu no akumulatora**  
LIETOŠANAS INSTRUKCIJA  
UZMANĪBU: pirms aparāta lietošanai rūpīgi izlasiet doto instrukciju.
- MK** **Поткаструвач на шипка со напојување на батерија**  
УПАТСТВА ЗА УПОТРЕБА  
ВНИМАНИЕ: прочитајте го внимателно ова упатство пред да ја користите машината.
- NL** **Accu-heggenschaar met verlengsteel**  
GEBRUIKERSHANDLEIDING  
LET OP: vooraleer de machine te gebruiken, dient men deze handleiding aandachtig te lezen.
- NO** **Batteridrevet heksaks med forlengelse**  
INSTRUKSJONSBOK  
ADVARSEL: les denne bruksanvisningen nøye før du bruker maskinen.

**PL** Sekator akumulatorowy z wysięgnikiem  
INSTRUKCJE OBSŁUGI

OSTRZEŻENIE: przed użyciem maszyny, należy uważnie przeczytać niniejszą instrukcję.

**PT** Corta-sebes com Haste alimentada a bateria  
MANUAL DE INSTRUÇÕES

ATENÇÃO: antes de usar a máquina, leia atentamente o presente manual.

**RO** Mașină de tăiat garduri vii cu tijă, alimentată cu baterie  
MANUAL DE INSTRUCȚIUNI

ATENȚIE: înainte de a utiliza mașina, citiți cu atenție manualul de față.

**RU** Машина для подрезки живой изгороди с длинным валом с  
батарейным питанием РУКОВОДСТВО ПО  
ЭКСПЛУАТАЦИИ

ВНИМАНИЕ: прежде чем пользоваться оборудованием, внимательно прочтите это руководство по эксплуатации.

**SK** Akumulátorový tyčový plotostrih  
NÁVOD NA POUŽITIE

UPOZORNENIE: pred použitím stroja si pozorne prečítajte tento návod.

**SL** Akumulatorski obrezovalnik žive meje z drogom  
PRIROČNIK ZA UPORABO

POZOR: preden uporabite stroj, pazljivo preberite priročnik z navodili.

**SR** Akumulatorski trimer za živu ogradu sa štapom  
PRIRUČNIK SA UPUTSTVIMA

PAŽNJA: pre korišćenja mašine pažljivo pročitati ovaj priručnik.

**SV** Batteridrivna häcksaxar med stång  
BRUKSANVISNING

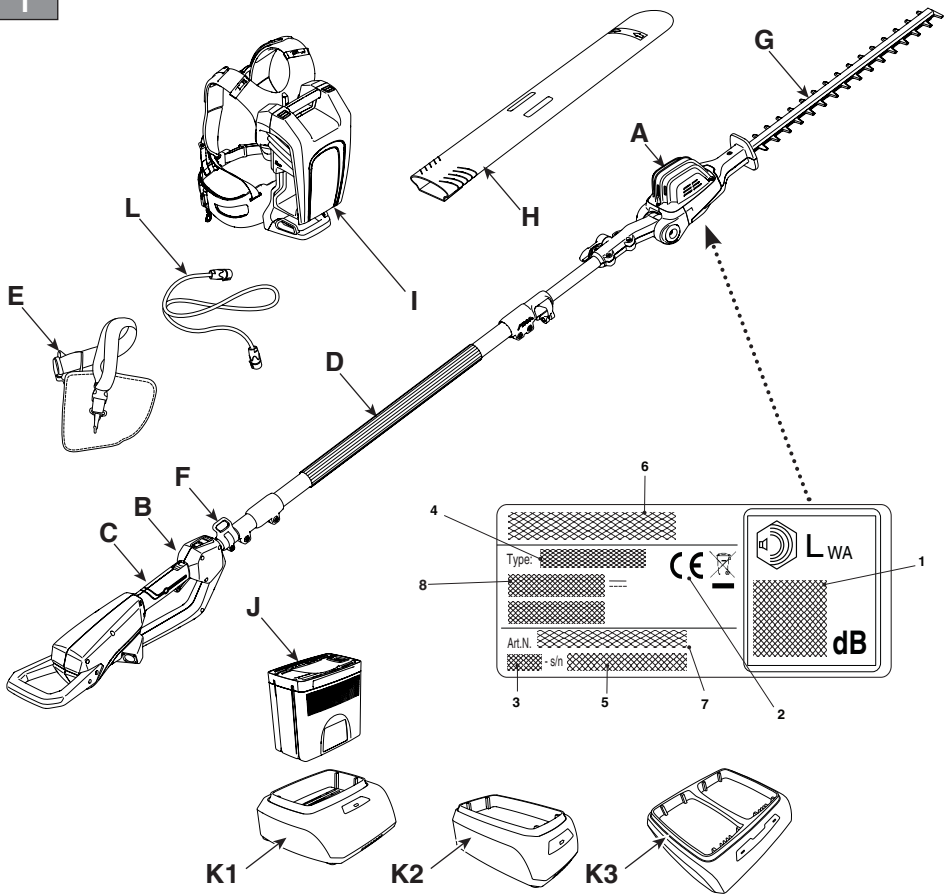
VARNING: läs igenom hela detta häfte innan du använder maskinen.

**TR** Batarya beslemeli Çubuklu Çit Budama Makinesi  
KULLANIM KILAVUZU

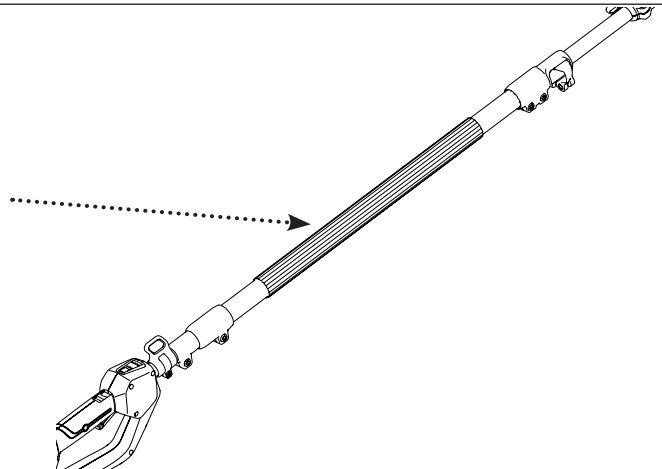
DIKKAT: makineyi kullanmadan önce talimatlar içeren kilavuzu dikkatle okuyun.

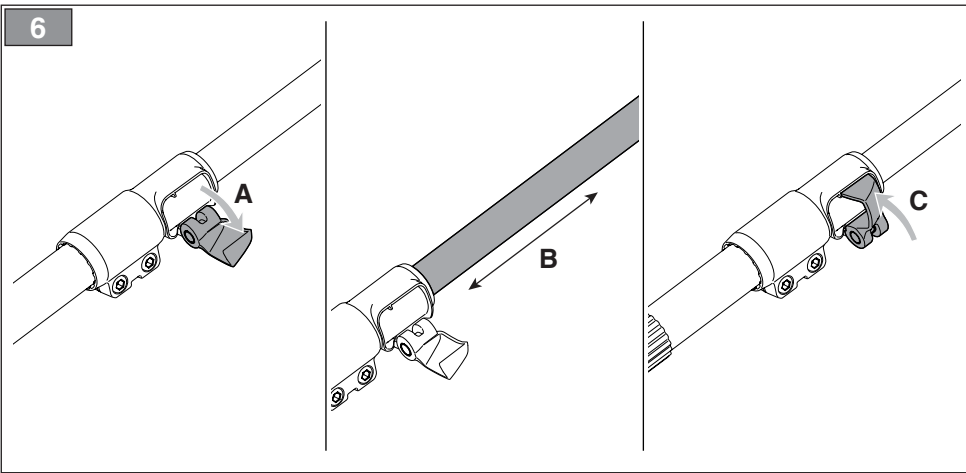
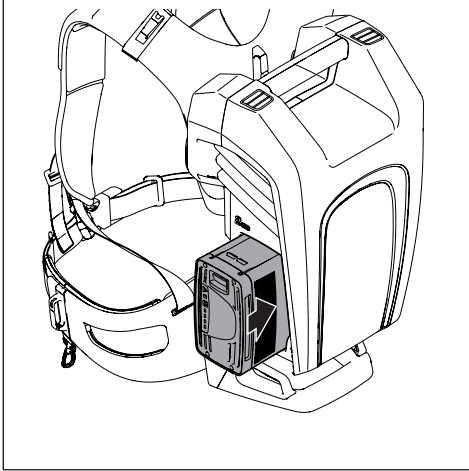
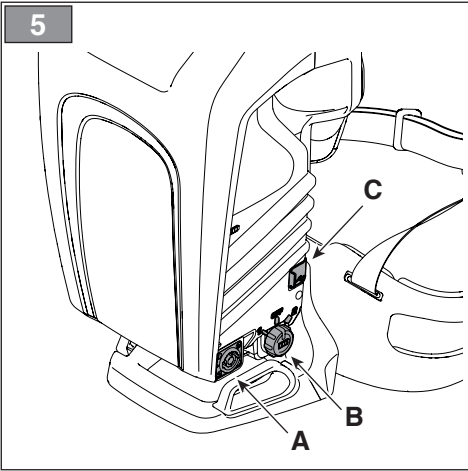
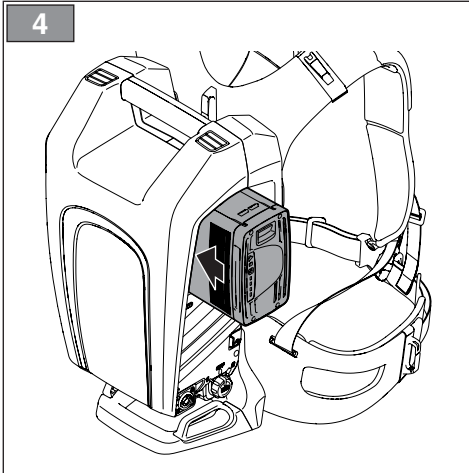
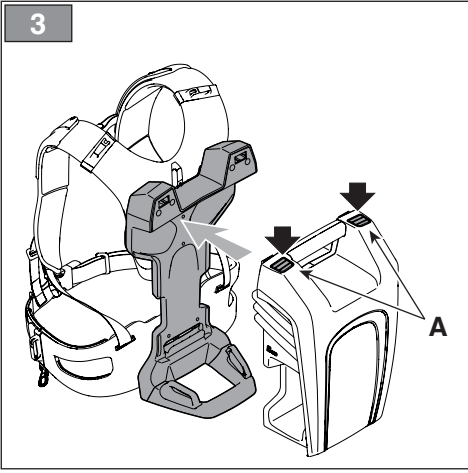
ITALIANO - Istruzioni Originali .....	<b>IT</b>
БЪЛГАРСКИ - Инструкция за експлоатация .....	<b>BG</b>
BOSANSKI - Prijevod originalnih uputa .....	<b>BS</b>
ČESKY - Překlad původního návodu k používání .....	<b>CS</b>
DANSK - Oversættelse af den originale brugsanvisning .....	<b>DA</b>
DEUTSCH - Übersetzung der Originalbetriebsanleitung .....	<b>DE</b>
ΕΛΛΗΝΙΚΑ - Μετάφραση των πρωτοτύπων οδηγιών .....	<b>EL</b>
ENGLISH - Translation of the original instruction .....	<b>EN</b>
ESPAÑOL - Traducción del Manual Original .....	<b>ES</b>
EESTI - Algupärase kasutusjuhendi tõlge .....	<b>ET</b>
SUOMI - Alkuperäisten ohjeiden käännös .....	<b>FI</b>
FRANÇAIS - Traduction de la notice originale .....	<b>FR</b>
HRVATSKI - Prijevod originalnih uputa .....	<b>HR</b>
MAGYAR - Eredeti használati utasítás fordítása .....	<b>HU</b>
LIETUVIŠKAI - Originalių instrukcijų vertimas .....	<b>LT</b>
LATVIEŠU - Instrukciju tulkojums no oriģināl valodas .....	<b>LV</b>
МАКЕДОНСКИ - Превод на оригиналните упатства .....	<b>MK</b>
NEDERLANDS - Vertaling van de oorspronkelijke gebruiksaanwijzing .....	<b>NL</b>
NORSK - Oversettelse av den originale bruksanvisningen .....	<b>NO</b>
POLSKI - Tłumaczenie instrukcji oryginalnej .....	<b>PL</b>
PORTUGUÊS - Tradução do manual original .....	<b>PT</b>
ROMÂN - Traducerea manualului fabricantului .....	<b>RO</b>
РУССКИЙ - Перевод оригинальных инструкций .....	<b>RU</b>
SLOVENSKY - Preklad pôvodného návodu na použitie .....	<b>SK</b>
SLOVENŠČINA - Prevod izvornih navodil .....	<b>SL</b>
SRPSKI - Prevod originalnih uputstva .....	<b>SR</b>
SVENSKA - Översättning av bruksanvisning i original .....	<b>SV</b>
TÜRKÇE - Orijinal Talimatların Tercümesi .....	<b>TR</b>

1

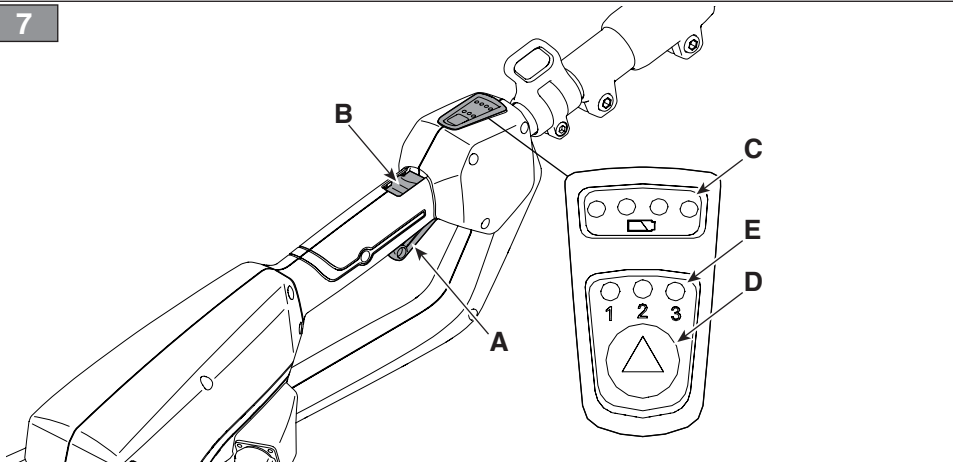


2

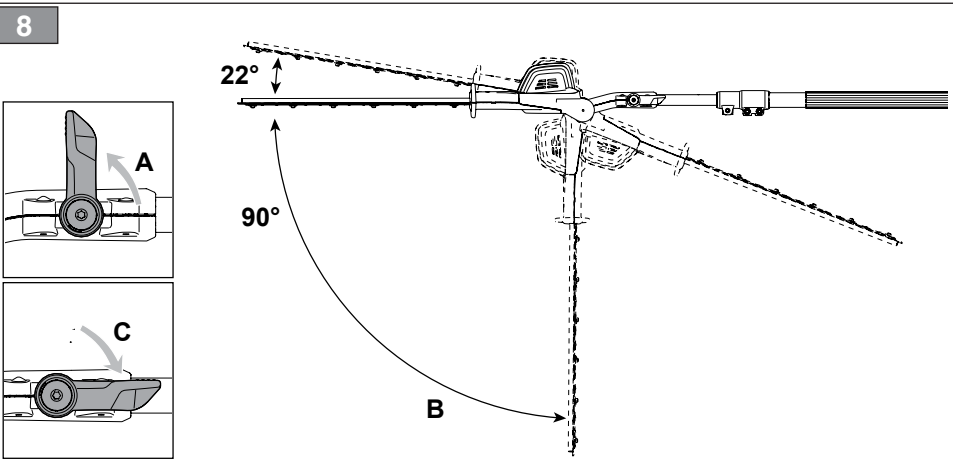




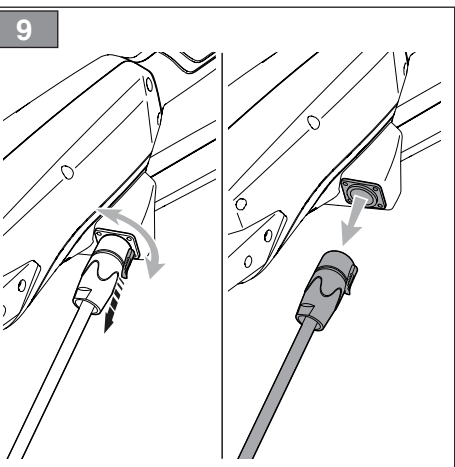
7



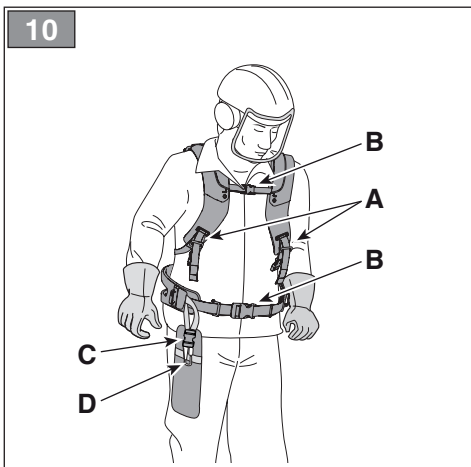
8



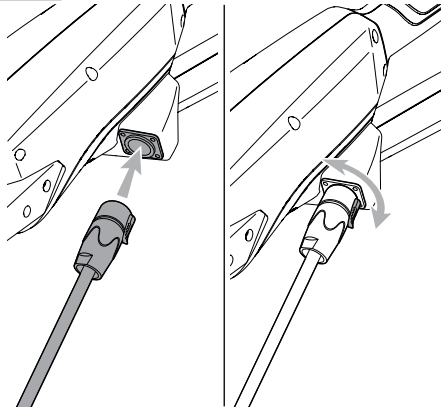
9



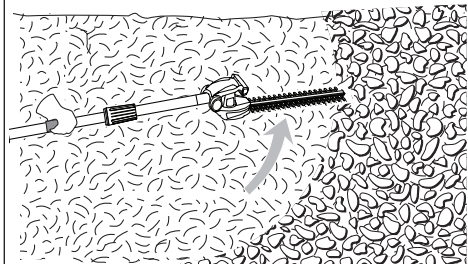
10



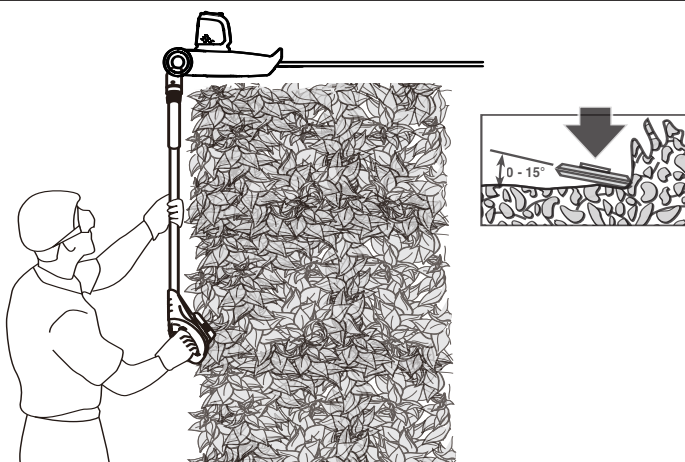
11



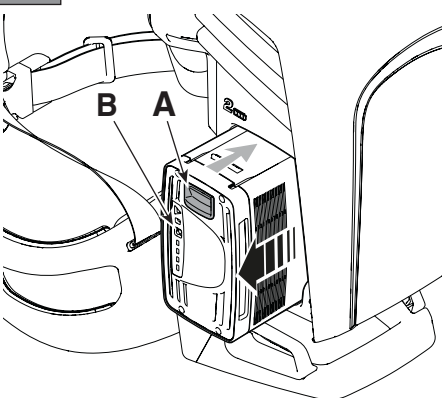
12



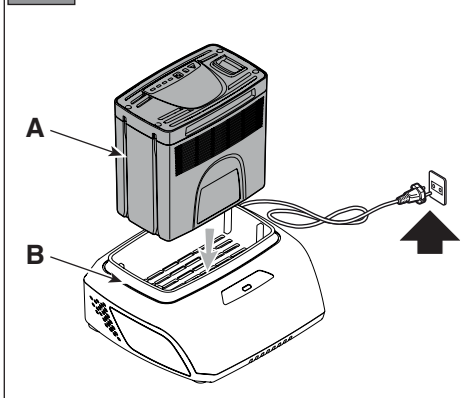
13



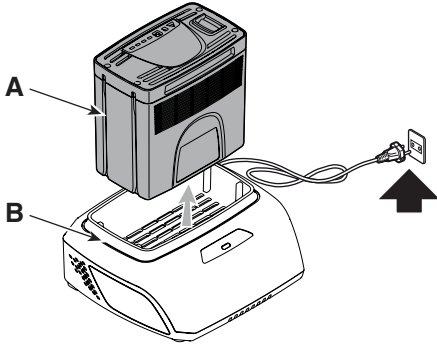
14



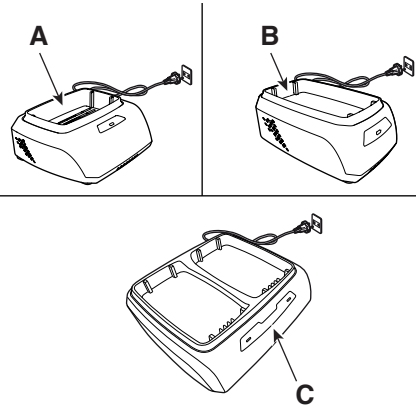
15



16



17





[1]	DATI TECNICI		MH 900 Li 48
[2]	Tensione di alimentazione MAX	V / DC	48
[3]	Tensione di alimentazione NOMINAL	V / DC	43,2
[4]	Velocità senza carico	/min	16500
[5]	Velocità Lama	spm	2700 - 3000 - 3300
[6]	Lunghezza lama	mm	520
[7]	Interspazio lama	mm	27
[8]	Tempo freno lama	s	1,73
[9]	Codice dispositivo di taglio		118805552/0
[10]	Peso	kg	4,9
[11]	Tensione e corrente di carica (Uscita USB)	V / A	5 / 2
[12]	Livello di pressione acustica misurato	dB(A)	77,4
[13]	Incertezza di misura	dB(A)	3
[14]	Livello di potenza acustica misurato	dB(A)	89,8
[13]	Incertezza di misura	dB(A)	3,04
[15]	Livello di potenza acustica garantito	dB(A)	93
[16]	Livello di vibrazioni		
[17]	- Impugnatura anteriore	m/s <sup>2</sup>	5,58
[18]	- Impugnatura posteriore	m/s <sup>2</sup>	3,54
[13]	Incertezza di misura	m/s <sup>2</sup>	1,5

[19]	ACCESSORI A RICHIESTA	
[20]	Gruppo batteria, mod.	BT 520 Li 48 BT 540 Li 48 BT 550 Li 48 BT 720 Li 48 BT 740 Li 48 BT 750 Li 48 BT 775 Li 48
[21]	Carica batteria	CG 500 Li 48 CGF 500 Li 48 CGD 500 Li 48 CG 700 Li 48 CGF 700 Li 48 CGD 700 Li 48

a) **NOTA:** il valore totale dichiarato delle vibrazioni è stato misurato attenendosi ad un metodo normalizzato di prova e può essere utilizzato per fare un paragone tra un utensile e l'altro. Il valore totale delle vibrazioni può essere utilizzato anche in una valutazione preliminare dell'esposizione.

b) **AVVERTENZA:** l'emissione di vibrazioni nell'uso effettivo dell'utensile può essere diversa dal valore totale dichiarato a seconda dei modi in cui si utilizza l'utensile. Pertanto è necessario, durante il lavoro, adottare le seguenti misure di sicurezza volte a proteggere l'operatore: indossare guanti durante l'uso, limitare i tempi d'utilizzo della macchina e accorciare i tempi in cui si tiene premuta la leva comando acceleratore.

<p>[1] <b>BG - ΤΕΧΝΙΚΕΣ ΔΑΝΝΙ</b></p> <p>[2] МАХ напрежение на захранване</p> <p>[3] НОМИНАЛНО напрежение на захранване</p> <p>[4] Скорост без натоварване</p> <p>[5] Скорост на ножа</p> <p>[6] Дължина на ножа</p> <p>[7] Междино пространство нож</p> <p>[8] Време на спирание на ножа</p> <p>[9] Код на инструмента за рязане</p> <p>[10] Тело</p> <p>[11] Напрежение и ток на зареждане (На изход USB)</p> <p>[12] Измерено ниво на акустична мощност</p> <p>[13] Измервателна грешка</p> <p>[14] Ниво на измерена акустична мощност</p> <p>[15] Гарантирано ниво на звукова мощност</p> <p>[16] Ниво на вибрации</p> <p>[17] - Предна ръкохватка</p> <p>[18] - Задна ръкохватка</p> <p>[19] ΠΙΝΑΚΛΙΔΙΕΝΟΤΗΤΑ ΠΟ ΖΑΒΥΑΚΑ</p> <p>[20] Блок на акумулатора, мод.</p> <p>[21] Зареждане на акумулатора</p> <p>a) ЗАБЕЛЕЖКА: декларираната обща стойност на вибрации е измерена при дължащи се към стандартизиран метод на изпитване и може да се използва за правене на сравнение между един и друг инструмент. Общата стойност на вибрации може да се използва за и за предварителна оценка на излагането.</p> <p>ΠΡΕΔΥΠΡΕΞΗ: възникване на вибрации при реалното използване на инструмента може да бъде различна от общата декларирана стойност, в зависимост от начините на използване на инструмента. Поради това е необходимо по време на работа да се вземат следните предпазни мерки цялостно предпазването на оператора: носете ръкавици по време на използването, ограничете времената на използване на машината и намалете времената, през които се държи натиснат лоста за управление на ускорителя.</p>	<p>[1] <b>BS - TEHNIČKI PODACI</b></p> <p>[2] МАКС. напон napajanja</p> <p>[3] НАЗИВНИ напон napajanja</p> <p>[4] Brzina bez tereta</p> <p>[5] Brzina sječiva</p> <p>[6] Dužina sječiva</p> <p>[7] Međuprostor sječiva</p> <p>[8] Vrijeme kočenja sječiva</p> <p>[9] Šifra rezne glave</p> <p>[10] Težina</p> <p>[11] Napon i struja punjenja (izlaz USB)</p> <p>[12] Izmjereni nivo zvučnog pritiska</p> <p>[13] Mjerna nesigurnost</p> <p>[14] Izmjereni nivo zvučne snage</p> <p>[15] Zajamčeni nivo zvučne snage</p> <p>[16] Nivo vibracija</p> <p>[17] - Prednji rukohvat</p> <p>[18] - Zadnji rukohvat</p> <p>[19] ДОДАТНА ОПРЕМА НА ЗАХТЈЕВ</p> <p>[20] Батерија, мод.</p> <p>[21] Пунајча батерије</p> <p>a) NAPOMENA: kupna prijavljena vrijednost vibracija izmjerena je prema normalizovanoj metodi ispitivanja i može se koristiti za vršenje poređenja između dvije alatke. Ukupna vrijednost vibracija može se koristiti i prilikom prethodne procjene izloženosti.</p> <p>b) UPOZORENJE: emisija vibracija prilikom stvarne upotrebe alatke može se razlikovati od ukupne prijavljene vrijednosti u zavisnosti od načina na koji se koristi alatka. Stoga je neophodno, za vrijeme rada, primijeniti sljedeće sigurnosne mjere za zaštitu radnika: koristiti rukavice za vrijeme upotrebe, ograničiti vrijeme upotrebe mašine i skratiti vrijeme za koje se drži pritisnuta poluga komande gasa.</p>	<p>[1] <b>CS - TECHNICKÉ PARAMETRY</b></p> <p>[2] MAX. napájecí napětí</p> <p>[3] JMĚNOVITÉ napájecí napětí</p> <p>[4] Rychlost bez zátěže</p> <p>[5] Rychlost nože</p> <p>[6] Délka nože</p> <p>[7] Meziprostor nože</p> <p>[8] Doba brzoty nože</p> <p>[9] Kód sekáčho zařízení</p> <p>[10] Hmotnost</p> <p>[11] Nabíjecí napětí a proud (výstup USB)</p> <p>[12] Naměřená úroveň akustického tlaku</p> <p>[13] Nepřesnost měření</p> <p>[14] Naměřená úroveň akustického výkonu</p> <p>[15] Zaručená úroveň akustického výkonu</p> <p>[16] Úroveň vibrací</p> <p>[17] - Přední rukojeť</p> <p>[18] - Zadní rukojeť</p> <p>[19] VOLITELNÉ PŘÍSLUŠENSTVÍ</p> <p>[20] Akumulátorová jednotka, mod.</p> <p>[21] Nabíječka akumulátorů</p> <p>a) POZNÁMKA: prohlášená celková hodnota vibrací byla naměřena s použitím normalizované zkušební metody a lze ji použít pro srovnání jednotlivých nástrojů. Celková hodnota vibrací může být použita také při přípravě vyhodnocování vystavení vibracím.</p> <p>b) VAROVÁNÍ: emise vibrací při skutečném použití nástroje může být odlišná od prohlášené celkové hodnoty v závislosti na režimech, ve kterých se daný nástroj používá. Proto je třeba během práce přijmout níže uvedené bezpečnostní opatření, jejichž cílem je ochránit operátora: během běžného použití mějte nasazené rukavice a omezte dobu použití stroje a zkratke doby, během kterých je zatlačena ovládací páka plynu.</p>
<p>[1] <b>DA - TEKNISKE DATA</b></p> <p>[2] МАКС. forsyningssspænding</p> <p>[3] NOMINEL forsyningssspænding</p> <p>[4] Hastighed uden belastning</p> <p>[5] Klingehastighed</p> <p>[6] Klingelængde</p> <p>[7] Klingemellemrum</p> <p>[8] Bremsetid for klinge</p> <p>[9] Skæreenordningens varenr.</p> <p>[10] Vægt</p> <p>[11] Spænding og opladningsstrøm (udgang USB)</p> <p>[12] Målt lydtryksniveau</p> <p>[13] Usikkerhed ved målingen</p> <p>[14] Målt lydeffektniveau</p> <p>[15] Garanteret lydeffektniveau</p> <p>[16] Vibrationsniveau</p> <p>[17] - Forreste håndtag</p> <p>[18] - Bagerste håndtag</p> <p>[19] TILBEHØR</p> <p>[20] Batterienhed, mod.</p> <p>[21] Batterioplader</p> <p>a) BEMÆRK: den samlede erklærede værdi af vibrationer blev målt ifølge en standardiseret metode til afprøvning og kan bruges til at foretage en sammenligning mellem forskellige redskaber. Den samlede værdi af vibrationer kan også bruges til en indledende vurdering af eksponeringen.</p> <p>b) ADVARSEL: Den faktiske udsendelse af vibrationer fra værktøjet i forbindelse med brug kan afvige fra den samlede attesterede værdi afhængigt af den konkrete brug af værktøjet. Derfor er det nødvendigt, at man under arbejdet tager følgende sikkerhedsforanstaltninger for at beskytte brugeren. Bær handsker under brug, begræns den tid maskinen bruges og forkort den tid hvor gashåndtaget holdes indtrykket.</p>	<p>[1] <b>DE - TECHNISCHE DATEN</b></p> <p>[2] Netzspannung Stromaufnahme MAX</p> <p>[3] Netzspannung Stromaufnahme NOMINAL</p> <p>[4] Leerlaufdrehzahl</p> <p>[5] Klingengeschwindigkeit</p> <p>[6] Messerlänge</p> <p>[7] Klingenspalt</p> <p>[8] Messerbremse</p> <p>[9] Führungsschwert</p> <p>[10] Gewicht</p> <p>[11] Ladespannung und -strom (Ausgang USB)</p> <p>[12] Gemessener Schalldruckpegel</p> <p>[13] Messungengenauigkeit</p> <p>[14] Gemessener Schalleistungspegel</p> <p>[15] Garantierter Schalleistungspegel</p> <p>[16] Vibrationspegel</p> <p>[17] - Vorderer Handgriff</p> <p>[18] - Hinterer Handgriff</p> <p>[19] ZUBEHÖR AUF ANFRAGE</p> <p>[20] Batterieeinheit, Mod.</p> <p>[21] Batterie Ladegerät</p> <p>a) HINWEIS: Der erklärte Gesamtwert der Vibrationen wurde durch eine standardisierte Methode gemessen. Er kann verwendet werden, um einen Vergleich zwischen verschiedenen Werkzeugen anzustellen. Der Gesamtwert der Vibrationen kann auch bei einer Vorabbewertung der Vibrationsbelastung eingesetzt werden.</p> <p>b) WARNUNG: Die Schwingungsemission bei der effektiven Verwendung des Werkzeugs kann sich je nach den Einsatzarten des Werkzeugs vom erklärten Gesamtwert unterscheiden. Deshalb ist es notwendig, während der Arbeit die folgenden Sicherheitsmaßnahmen zu ergreifen, um den Bediener zu schützen: Handschuhe während der Verwendung anziehen, die Einsatzzeiten der Maschine begrenzen und die Zeiten verkürzen, in denen man den Gashebel gedrückt hält.</p>	<p>[1] <b>EL - ΤΕΧΝΙΚΑ ΧΑΡΑΚΤΗΡΙΣΤΙΚΑ</b></p> <p>[2] Τάση τροφοδοσίας ΜΕΓ.</p> <p>[3] Τάση τροφοδοσίας ΟΝΟΜΑΣΤΙΚΗ</p> <p>[4] Ταχύτητα χωρίς φορτίο</p> <p>[5] Ταχύτητα λάμας</p> <p>[6] Μήκος λάμας</p> <p>[7] Διάκενο λάμας</p> <p>[8] Χρόνος ακινητοποίησης λάμας</p> <p>[9] Κωδικός συστήματος κοπής</p> <p>[10] Βάρος</p> <p>[11] Τάση και ρεύμα φόρτισης (Έξοδος USB)</p> <p>[12] Μετρημένη στάθμη ακουστικής πίεσης</p> <p>[13] Αβεβαιότητα μέτρησης</p> <p>[14] Μετρημένη στάθμη ακουστικής ισχύος</p> <p>[15] Στάθμη εγγυώμενης ηχητικής ισχύος</p> <p>[16] Επίπεδο κραδασμών</p> <p>[17] - Εμπρός χειρολαβή</p> <p>[18] - Πίσω χειρολαβή</p> <p>[19] ΠΡΟΑΙΡΕΤΙΚΑ ΑΞΕΣΟΥΑΡ</p> <p>[20] Μπαταρία, μοντ.</p> <p>[21] Φορτιστής Μπαταρίας</p> <p>a) ΣΗΜΕΙΩΣΗ: η συνολική δηλωμένη τιμή των κραδασμών έχει μετρηθεί με βάση μια πρότυπη μέθοδο δοκιμής και μπορεί να χρησιμοποιηθεί για τη σύγκριση διάφορων εργαλείων. Η συνολική τιμή των κραδασμών μπορεί επίσης να χρησιμοποιηθεί για μια προκαταρκτική εκτίμηση της έκθεσης.</p> <p>β) ΠΡΟΕΙΔΟΠΟΙΗΣΗ: η εκπομπή κραδασμών κατά την πραγματική χρήση του εργαλείου μπορεί να είναι διαφορετική από τη συνολική δηλωμένη τιμή ανάλογα με τον τρόπο χρήσης του εργαλείου. Επομένως είναι απαραίτητο, κατά την εργασία, να λάβετε τα παρακάτω μέτρα ασφαλείας για την προστασία του χειριστή: φορέστε γάντια κατά τη χρήση, περιορίστε το χρόνο χρήσης του μηχανήματος και μειώστε το χρόνο χρήσης του λαβότου γκαζιού.</p>

<p>[1] <b>EN - TECHNICAL DATA</b></p> <p>[2] Power supply voltage MAX</p> <p>[3] Power supply voltage NOMINAL</p> <p>[4] No load speed</p> <p>[5] Blade speed</p> <p>[6] Blade length</p> <p>[7] Blade gap</p> <p>[8] Blade brake time</p> <p>[9] Cutting means code</p> <p>[10] Weight</p> <p>[11] Charging voltage and current (Output USB)</p> <p>[12] Measured sound pressure level</p> <p>[13] Uncertainty of measure</p> <p>[14] Measured sound power level</p> <p>[15] Guaranteed sound power level</p> <p>[16] Vibration level</p> <p>[17] Front handle</p> <p>[18] Rear handle</p> <p>[19] ACCESSORIES AVAILABLE ON REQUEST</p> <p>[20] Battery pack, model</p> <p>[21] Battery charger</p> <p>a) NOTE: the declared total vibration value was measured using a normalised test method and can be used to conduct comparisons between one tool and another. The total vibration value can also be used for a preliminary exposure evaluation.</p> <p>b) WARNING: the vibrations emitted during actual use of the tool can differ from the declared total value according to how the tool is used. Whilst working, therefore, it is necessary to adopt the following safety measures designed to protect the operator: wear protective gloves whilst working, use the machine for limited periods at a time and decrease the time during which the throttle control lever is pressed.</p>	<p>[1] <b>ES - DATOS TÉCNICOS</b></p> <p>[2] Tensión de alimentación MÁX</p> <p>[3] Tensión de alimentación NOMINAL</p> <p>[4] Velocidad sin carga</p> <p>[5] Velocidad cuchilla</p> <p>[6] Longitud cuchilla</p> <p>[7] Separación cuchilla</p> <p>[8] Tiempo freno cuchilla</p> <p>[9] Código dispositivo de corte</p> <p>[10] Peso</p> <p>[11] Tensión y corriente de carga (Salida USB)</p> <p>[12] Nivel de presión acústica medido</p> <p>[13] Incertidumbre de medida</p> <p>[14] Nivel de potencia acústica medido</p> <p>[15] Nivel de potencia acústica garantizado</p> <p>[16] Nivel de vibraciones</p> <p>[17] - Empuñadura anterior</p> <p>[18] - Empuñadura posterior</p> <p>[19] ACCESORIOS POR ENCARGO</p> <p>[20] Grupo de la batería, mod.</p> <p>[21] Cargador de la batería</p> <p>a) NOTA: el valor total de la vibración se ha medido según un método normalizado de prueba y puede utilizarse para realizar una comparación entre una máquina y otra. El valor total de la vibración también se puede emplear para la valoración preliminar de la exposición.</p> <p>b) ADVERTENCIA: la emisión de vibración en el uso efectivo del aparato puede ser diferente al valor total dependiendo de cómo se utiliza el mismo. Por ello, durante la actividad se deben poner en práctica las siguientes medidas de seguridad para el usuario: usar guantes, limitar el tiempo de uso de la máquina, así como el tiempo que se mantiene presionada la palanca de mando del acelerador.</p>	<p>[1] <b>ET - TEHNILISED ANDMED</b></p> <p>[2] Pinge ja toite MAKS.</p> <p>[3] Pinge ja toite NOMINAALNE.</p> <p>[4] Kiirus ilma koormuseta</p> <p>[5] Tera kiirus</p> <p>[6] Tera pikkus</p> <p>[7] Teravahe</p> <p>[8] Tera peatumisaeg</p> <p>[9] Lõikeseadme kood</p> <p>[10] Kaal</p> <p>[11] Laadimispinge ja -vool (Väljund USB)</p> <p>[12] Mõõdetud helirõhutase</p> <p>[13] Mõõtemääramatus</p> <p>[14] Mõõdetud müravõimsuse tase</p> <p>[15] Garanteeritud müravõimsuse tase</p> <p>[16] Vibratsiooni tase</p> <p>[17] - Eesmine käepide</p> <p>[18] - Tagumine käepide</p> <p>[19] LIGASEADMED TELLIMISEL</p> <p>[20] Aku, mud.</p> <p>[21] Akulaadaja</p> <p>a) MÄRKUS: deklareeritud koguvibratsiooni tase mõõdeti standardiseeritud testi käigus, mille abil on võimalik võrrelda omavahel erinevate tööriistade vibratsiooni. Deklareeritud koguvibratsiooni võib kasutada ka eeldatava vibratsiooni käes olemise hindamiseks.</p> <p>b) HOIATUS: tegelikud tööriista kasutamisel tekkinud vibratsioonid võivad erineda deklareeritud koguvibratsiooni tasemest sõltuvalt tööriista kasutamise viisist. Seepärast tuleb töö ajal kasutusel võtta ohutusmeetodid, millega töötajat kaitsata: kandke kasutamise ajal kindaid, piirake masina kasutamise aega ja lühendage perioode, mille vältel hoitakse gaasihooba all.</p>
<p>[1] <b>FI - TEKNISET TIEDOT</b></p> <p>[2] Syöttöjännite MAX</p> <p>[3] Syöttöjännite NOMINAL</p> <p>[4] Nopeus kuormittamattomana</p> <p>[5] Terän nopeus</p> <p>[6] Terän pituus</p> <p>[7] Terän välinen tila</p> <p>[8] Teräjärrun aika</p> <p>[9] Leikkuvälineen koodi</p> <p>[10] Paino</p> <p>[11] Syöttöjännite ja -taajuis (Lähtö USB)</p> <p>[12] Mitattu äänenpaineen taso</p> <p>[13] Mittausepävarmuus</p> <p>[14] Mitattu äänitehotaso</p> <p>[15] Taattu äänitehotaso</p> <p>[16] Tärinäntaso</p> <p>[17] - Etukahva</p> <p>[18] - Takakahva</p> <p>[19] SAATAVANA OLEVAT LISÄVARUSTEET</p> <p>[20] Akkuyksikkö, malli</p> <p>[21] Akkulaturi</p> <p>a) HUOMAUTUS: tärinän kokonaisarvo on mitattu käyttämällä normalisoitua testimenetelmää ja sitä voidaan käyttää verrattaessa työkaluja keskenään. Tärinän kokonaisarvoa voidaan käyttää myös kun tehdään alustamista koskeva esiarviointi.</p> <p>b) VAROITUS: laitteen tuottama tärinä työvälineen todellisen käytön aikana saattaa poiketa ilmoitetusta kokonaisarvosta käytötvästä riippuen. Tämän vuoksi on tarpeen soveltaa seuraavia käyttäjäsuojaavia turvatoimenpiteitä: käyttää käsineitä käytön aikana, rajoittaa laitteen käyttöaikaa ja lyhentää aikoja jolloin kaasuttimen vipua pidetään painettuna.</p>	<p>[1] <b>FR - DONNÉES TECHNIQUES</b></p> <p>[2] Tension d'alimentation MAX</p> <p>[3] Tension d'alimentation NOMINAL</p> <p>[4] Vitesse sans charge</p> <p>[5] Vitesse lame</p> <p>[6] Longueur lame</p> <p>[7] Espace entre deux lames</p> <p>[8] Temps de frein lame</p> <p>[9] Code organe de coupe</p> <p>[10] Poids</p> <p>[11] Tension et courant de charge (Sortie USB)</p> <p>[12] Niveau de pression acoustique mesuré</p> <p>[13] Incertitude de mesure</p> <p>[14] Niveau de puissance acoustique mesuré</p> <p>[15] Niveau de puissance acoustique garanti</p> <p>[16] Niveau de vibrations</p> <p>[17] - Poignée avant</p> <p>[18] - Poignée arrière</p> <p>[19] ÉQUIPEMENTS SUR DEMANDE</p> <p>[20] Groupe de batteries, mod.</p> <p>[21] Chargeur de batterie</p> <p>a) REMARQUE : la valeur totale déclarée des vibrations a été mesurée selon une méthode d'essai normalisée et peut être utilisée pour comparer un outillage avec un autre. La valeur totale des vibrations peut être utilisée aussi pour une évaluation préalable à l'exposition.</p> <p>b) AVERTISSEMENT: l'émission des vibrations à usage effectif de l'outillage peut être différent de la valeur totale déclarée selon les modes d'utilisation de l'outillage. Par conséquent, il est nécessaire, pendant le travail, d'adopter les mesures de sécurité suivantes en vue de protéger l'opérateur : porter des gants durant l'utilisation, limiter les temps d'utilisation de la machine et écourter les temps pendant lesquels le levier de commande de l'accélérateur est enfoncé.</p>	<p>[1] <b>HR - TEHNIČKI PODACI</b></p> <p>[2] Napon napajanja MAKS.</p> <p>[3] Napon napajanja NAZIVNI</p> <p>[4] Brzina bez opterećenja</p> <p>[5] Brzina noža</p> <p>[6] Dužina noža</p> <p>[7] Meduprostor noža</p> <p>[8] Vrjeme kočenja noža</p> <p>[9] Šifra reznog alata</p> <p>[10] Težina</p> <p>[11] Napon i struja punjenja (Izlaz USB)</p> <p>[12] Izmjerena razina zvučnog tlaka</p> <p>[13] Mjerna nesigurnost</p> <p>[14] Izmjerena razina zvučne snage</p> <p>[15] Zajamčena razina zvučne snage</p> <p>[16] Razina vibracija</p> <p>[17] - Prednja ručka</p> <p>[18] - Stražnja ručka</p> <p>[19] DODATNA OPREMA PO NARUDŽBI</p> <p>[20] Sklop baterije, mod.</p> <p>[21] Punjača baterija</p> <p>a) NAPOMENA: izjavljena ukupna vrijednost vibracija izmjerena je pridržavajući se normirane probe metode i može se koristiti za usporedbu jednog alata s drugim. Ukupnu vrijednost vibracija može se koristiti i u preliminarnoj procjeni izloženosti.</p> <p>b) UPOZORENJE: emisija vibracija pri stvarnoj uporabi alata može se razlikovati od izjavljene ukupne vrijednosti, ovisno o načinima korištenja alata. Stoga je za vrijeme rada potrebno poduzeti sljedeće sigurnosne mjere namijenjene zaštiti rukovatelja: nositi rukavice tijekom uporabe, ograničiti vrijeme korištenja stroja te skratiti vrijeme držanja pritisnute upravljačke ručice gasa.</p>

<p>[1] <b>HU - MŰSZAKI ADATOK</b></p> <p>[2] MAX hálózati feszültség</p> <p>[3] NÉVLEGES hálózati feszültség</p> <p>[4] Sebesség terhelés nélkül</p> <p>[5] Vágókés sebessége</p> <p>[6] Vágókés hosszúsága</p> <p>[7] Vágókés helyköz</p> <p>[8] Vágókés fék idő</p> <p>[9] Vágóegység kódszáma</p> <p>[10] Súly</p> <p>[11] Töltő feszültség és áram (kimenet USB)</p> <p>[12] Mért hangnyomásszint</p> <p>[13] Mérési bizonytalanság</p> <p>[14] Mért egyenértékű hangnyomásszint</p> <p>[15] Garantiált zajteljesítmény szint</p> <p>[16] Vibrációs szint</p> <p>[17] - Elülősó markolat</p> <p>[18] - Hátsó markolat</p> <p>[19] <b>RENDELHETŐ KIEGÉSZÍTŐK</b></p> <p>[20] Akkumulátor-egység, típus</p> <p>[21] Akkumulátor-töltő</p> <p>a) MEGJEGYZÉS: a rezgés névleges összértékét szabványos teszttel mérjük, ezért alkalmazható más szerszámokkal való összehasonlításra. A rezgés névleges összértéke a kitettsg előzetes értékelésére is alkalmas.</p> <p>b) FIGYELMEZTETÉS: A szerszám valós használata során keletkező rezgés eltérhet a névleges összértéktől a szerszám használati módjának függvényében. Ezért a munka alatt alkalmazni kell a kezelő védelmét szolgáló biztonsági intézkedéseket: viseljen munkakesztyűt a használat során, korlátozza a gép használati idejét és lehetőleg rövid ideig tartsa nyomva a gázkart.</p>	<p>[1] <b>LT - TECHNINIAI DUOMENYS</b></p> <p>[2] MAKSIMALI matinimo įtampa</p> <p>[3] NOMINALI matinimo įtampa</p> <p>[4] Greitis be apkrovos</p> <p>[5] Peilio greitis</p> <p>[6] Peilio ilgis</p> <p>[7] Peilio tarpas</p> <p>[8] Peilio stabdžio laikas</p> <p>[9] Pjovimo įtaiso kodas</p> <p>[10] Svoris</p> <p>[11] Įkrovos įtampa ir srovė (išėjimas USB)</p> <p>[12] Išmatuotas garso slėgio lygis</p> <p>[13] Matavimo paklaida</p> <p>[14] Išmatuotas garso galios lygis</p> <p>[15] Garantuotas garso galios lygis</p> <p>[16] Vibracijų lygis</p> <p>[17] - Priekinės rankena</p> <p>[18] - Galinės rankena</p> <p>[19] <b>UZSAKOMI PRIEDAI</b></p> <p>[20] Akumuliatoriaus blokas, mod.</p> <p>[21] Akumuliatoriaus įkroviklis</p> <p>a) PASTABA: bendras deklaruojamas vibracijų lygis buvo išmatuotas laikantis standartizuoto vienąjį metodo ir gali būti naudojamas lyginant vieną įrankį su kitu. Bendras vibracijų lygis gali būti naudojamas preliminariam vibracijų įvertinimui.</p> <p>b) ĮSPĖJIMAS: vibracijų skleidimo lygis eksploatuojant įrenginį gali skirtis nuo bendro deklaruojamo vibracijų lygio, priklausomai nuo būdo, kaip bus naudojamas įrankis. Dėl šios priežasties darbu metu yra būtina imtis saugios priemonių, susijusių su operatoriaus apsauga: naudojimo metu mūvėti pirštines, riboti įrenginio darbo trukmę ir trumpinti laiką, kurio metu būna paspausta akceleratoriaus valdymo svirtis.</p>	<p>[1] <b>LV - TEHNISKIE DATI</b></p> <p>[2] MAKS. barošanas spriegums</p> <p>[3] NOMINĀLAIS barošanas spriegums</p> <p>[4] Ātrums bez slodzes</p> <p>[5] Asmens ātrums</p> <p>[6] Asmens garums</p> <p>[7] Asmens sprauga</p> <p>[8] Asmens apturēšanas laiks</p> <p>[9] Griezējierīces kods</p> <p>[10] Svārs</p> <p>[11] Uzlādes (izejas USB) spriegums un strāva</p> <p>[12] Izmēģināts skaņas spiediena līmenis</p> <p>[13] Mērijuma kļūda</p> <p>[14] Izmēģināts akustiskās jaudas līmenis</p> <p>[15] Garantētais akustiskās jaudas līmenis</p> <p>[16] Vibrāciju līmenis</p> <p>[17] - Priekšējais rokturis</p> <p>[18] - Aizmugurējais rokturis</p> <p>[19] <b>PIEDERŪMI PĒC SAŪTĪJUMA</b></p> <p>[20] Akumulatora mezgls, mod.</p> <p>[21] Akumulatoru lādētājs</p> <p>a) PIEZĪME: kopējā norādītā vibrāciju intensitātes vērtība tika izmērīta, izmantojot standartā pārbaudus metodi, un to var izmantot ierīču savstarpējai salīdzināšanai. Kopējā vibrāciju intensitātes vērtību var izmantot arī sākotnējai ekspozīcijas novērtēšanai.</p> <p>b) BRĪDINĀJUMS: vibrāciju līmenis ierīces faktiskās izmantošanas laikā var atšķirties no kopējās norādītās vērtības, atkarībā no ierīces izmantošanas veida. Tāpēc darba laikā ir svarīgi izmantot šādas operatora aizsardzības līdzekļus: izmantošanas laikā valkātītes cimdus, ierobežojiet mašīnas izmantošanas laiku un sāisniet laiku, kuru akceleratora vadības svira atrodas nospiešā stāvoklī.</p>
<p>[1] <b>МК - ТЕХНИЧНИ ПОДАТОЦИ</b></p> <p>[2] Волтажа напојување МАКС</p> <p>[3] Волтажа напојување НОМИНАЛНО</p> <p>[4] Брзина без полнењето</p> <p>[5] Брзина на сечивото</p> <p>[6] Должина на сечивото</p> <p>[7] Растојание на сечивото</p> <p>[8] Време на спирање на сечивото</p> <p>[9] Нод на уредот за сечење</p> <p>[10] Тежина</p> <p>[11] Волтажа и енергија за полнење (Излез USB)</p> <p>[12] Ниво на измерена акустичен притисок</p> <p>[13] Отстапување при мерење</p> <p>[14] Ниво на измерена акустична моќност</p> <p>[15] Ниво на гарантирана акустична моќност</p> <p>[16] Ниво на вибрации</p> <p>[17] - Предна рачка</p> <p>[18] - Задна рачка</p> <p>[19] <b>ДОПОЛНИТЕЛНА ОПРЕМА ПО ИЗБОР</b></p> <p>[20] Комплет со батерија, модел</p> <p>[21] Полнач за батерија</p> <p>a) ЗАБЕЛЕШКА: вкупната посочена вредност за вибрациите е измерена со пробен метод за нормализирање и може да се користи за споредбена вредност на еден уред со друг. Вкупната вредност на вибрациите може да се користи и за прелиминарна процена на изложеноста.</p> <p>b) ВНИМАНИЕ: емисијата на вибрациите при ефективна употреба треба да се разликува од вкупната посочена вредност според начинот на употреба на уредот. Затоа е неопходно во текот на работата да се направат повеќе безбедносни мерења за да се заштити операторот: носете чевли во текот на употребата, ограничете го времето на употреба на машината и скратете го времето кога треба да се притисне рачката за управување со забрзувачот.</p>	<p>[1] <b>NL - TECHNISCHE GEGEVENS</b></p> <p>[2] Spanning voeding MAX</p> <p>[3] Spanning voeding NOMINAAL</p> <p>[4] Snelheid zonder belasting</p> <p>[5] Snelheid Blad</p> <p>[6] Lengte blad</p> <p>[7] Tussenruimte blad</p> <p>[8] Remtijd blad</p> <p>[9] Code snij-inrichting</p> <p>[10] Gewicht</p> <p>[11] Laadspanning en -stroom (Uitgang USB)</p> <p>[12] Gemeten niveau geluidsdruk</p> <p>[13] Meetonzekerheid</p> <p>[14] Gemeten akoestisch vermogen .</p> <p>[15] Gearandeerd geluidsniveau</p> <p>[16] Trillingsniveau</p> <p>[17] - Voorste handgreep</p> <p>[18] - Achterste handgreep</p> <p>[19] <b>OP AANVRAAG LEVERBARE ACCESSOIRES</b></p> <p>[20] Accugroep, mod.</p> <p>[21] Batterijlader</p> <p>a) OPMERING: de totale verklaarde waarde van de trillingen werd gemeten met een genormaliseerde testmethode en kan gebruikt worden voor een vergelijking tussen twee werktuigen. De totale waarde van de trillingen kan ook gebruikt worden in een voorafgaande evaluatie van de blootstelling.</p> <p>b) WAARSCHUWING: de emissie van trillingen bij het effectief gebruik van het werktuig kan verschillen van de totale verklaarde waarden, al naar gelang de manieren waarop het werktuig gebruikt wordt. Daarom is het noodzakelijk, tijdens het werk, de volgende veiligheidsmaatregelen toe te passen om de bediener te beschermen: handschoenen te gebruiken tijdens het gebruik, het gebruik van de machine te beperken en de de bedieningshendel van de versnelling zo kort mogelijk ingedrukt te houden.</p>	<p>[1] <b>NO - TEKNISKE DATA</b></p> <p>[2] MAKS matespenning</p> <p>[3] NOMINELL matespenning</p> <p>[4] Hastighet uten last</p> <p>[5] Hastighet knivblad</p> <p>[6] Lengde knivblad</p> <p>[7] Mellomrom knivblad</p> <p>[8] Bremsetid knivblad</p> <p>[9] Artikkelnummer for klippeinnretning</p> <p>[10] Vekt</p> <p>[11] Ladepening og strøm (Utgang USB)</p> <p>[12] Målt lydtrykknivå</p> <p>[13] Måleusikkerhet</p> <p>[14] Målt lydteffektivnivå</p> <p>[15] Garantert lydteffektivnivå</p> <p>[16] Vibrasjonsnivå</p> <p>[17] - Håndtak fremme</p> <p>[18] - Håndtak bak</p> <p>[19] <b>TILBEHØR PÅ FORESPØRSEL</b></p> <p>[20] Batteri, modell</p> <p>[21] Batterilader</p> <p>a) MERK: Oppgitt totalverdi for vibrasjonene har blitt målt ved å bruke en normal prøvemethode og kan brukes for å sammenligne et redskap med et annet. Den totale vibrasjonsverdien kan også brukes i en foreløpig eksponeringsvurdering.</p> <p>b) ADVARSEL: Avhengig av hvordan redskapet brukes, kan vibrasjonene ved en effektiv bruk av redskapet avvike fra oppgitt totalverdi. Derfor er det nødvendig, under arbeidet, å ta i bruk følgende sikkerhetstiltak for å beskytte operatøren: iføre seg hansker ved bruk, begrense maskinens brukstid og korre ned på tiden som man holder inne akselerator kommandospaken.</p>

<p>[1] <b>PL - DANE TECHNICZNE</b></p> <p>[2] Napięcie zasilania MAX</p> <p>[3] Napięcie zasilania NOMINAL</p> <p>[4] Predkość bez obciążenia</p> <p>[5] Predkość ostrza</p> <p>[6] Długość ostrza</p> <p>[7] Szczelina ostrza</p> <p>[8] Czas zatrzymania ostrza</p> <p>[9] Kod agregatu tnącego</p> <p>[10] Waga</p> <p>[11] Napięcie i prąd ładowania (Wyjście USB)</p> <p>[12] Zmierzony poziom mocy ciśnienia akustycznego</p> <p>[13] Błąd pomiaru</p> <p>[14] Poziomy poziom akustycznej zmierzony</p> <p>[15] Gwarantowany poziom mocy akustycznej</p> <p>[16] Poziomy wibracji</p> <p>[17] - Uchwyt przedni</p> <p>[18] - Uchwyt tylny</p> <p>[19] AKCESORIA NA ZAMÓWIENIE</p> <p>[20] Zespół akumulatora, mod.</p> <p>[21] Ładowarka akumulatora</p> <p>a) UWAGA: Całkowita wskazana wartość drgań została zmierzona zgodnie ze znormalizowaną metodą badania i może być wykorzystana w celu dokonania porównania między dwoma urządzeniami. Całkowita wartość drgań może być również stosowana do wstępnej oceny zagrożenia.</p> <p>b) OSTRZEŻENIE: emisja drgań w praktycznym zastosowaniu niniejszego narzędzia może się różnić od deklarowanej wartości łącznej, w zależności od sposobu użytkowania urządzenia. Dlatego, w celu zapewnienia bezpieczeństwa użytkownika, konieczne jest podczas pracy z urządzeniem podjęcie następujących środków bezpieczeństwa: noszenie rękawic podczas korzystania z urządzenia, ograniczenie czasu użytkowania urządzenia i skrócenie czasu trzymania wciśniętej dźwigni regulacji obrotów silnika.</p>	<p>[1] <b>PT - DADOS TÉCNICOS</b></p> <p>[2] Tensão de alimentação MÁX</p> <p>[3] Tensão de alimentação NOMINAL</p> <p>[4] Velocidade sem carga</p> <p>[5] Velocidade da barra</p> <p>[6] Comprimento da barra</p> <p>[7] Espaço barra</p> <p>[8] Tempo frenagem barra</p> <p>[9] Código dispositivo de corte</p> <p>[10] Peso</p> <p>[11] Tensão e corrente de carga (Saída USB)</p> <p>[12] Nível de pressão acústica mensurada</p> <p>[13] Incerteza de medição</p> <p>[14] Nível de potência acústica mensurado</p> <p>[15] Nível de potência acústica garantido</p> <p>[16] Nível de vibrações</p> <p>[17] - Pega dianteira</p> <p>[18] - Pega traseira</p> <p>[19] ACESSÓRIOS A PEDIDO</p> <p>[20] Grupo bateria, mod.</p> <p>[21] Carregador de bateria</p> <p>a) NOTA: o valor total declarado das vibrações foi mensurado de acordo com um método normalizado de ensaio e pode ser utilizado para comparar uma ferramenta com a outra. O valor total das vibrações também pode ser utilizado para uma avaliação preliminar da exposição.</p> <p>b) ADVERTÊNCIA: a emissão de vibrações no uso efetivo da ferramenta pode ser diversa do valor total declarado de acordo com os modos com os quais a ferramenta é utilizada. Portanto, durante o trabalho, é necessário adotar as seguintes medidas de segurança para proteger o operador: usar luvas durante o uso, limitar o tempo de utilização da máquina e encurtar o tempo durante o qual a alavanca de comando é mantida pressionada.</p>	<p>[1] <b>RO - DATE TEHNICE</b></p> <p>[2] Tensiune de alimentare MAX</p> <p>[3] Tensiune de alimentare NOMINAL</p> <p>[4] Viteză fără sarcină</p> <p>[5] Viteza lamei</p> <p>[6] Lungimea lamei</p> <p>[7] Interspațiu lamă</p> <p>[8] Interval de frânare a lamei</p> <p>[9] Codul dispozitivului de tăiere</p> <p>[10] Greutate</p> <p>[11] Tensiune și curent de încărcare (ieșire USB)</p> <p>[12] Nivel măsurat de presiune acustică</p> <p>[13] Nesigurantă în măsurare</p> <p>[14] Nivel de putere acustică măsurată</p> <p>[15] Nivel de putere acustică garantat</p> <p>[16] Nivel de vibrații</p> <p>[17] - Măner față</p> <p>[18] - Măner spate</p> <p>[19] ACCESORII LA CERERE</p> <p>[20] Ansamblu baterie, mod.</p> <p>[21] Alimentator pentru baterie</p> <p>a) OBSERVAȚIE: valoarea totală declarată a vibrațiilor a fost măsurată ținându-se cont de o metodă de probă normalizată și poate fi utilizată pentru a compara instrumentele între ele. Valoarea totală a vibrațiilor poate fi utilizată și pentru o evaluare preliminară a expunerii.</p> <p>b) AVERTISMENT: emisia de vibrații în utilizarea efectivă a instrumentului poate fi diferită față de valoarea totală declarată, în funcție de modul în care se utilizează instrumentul. Din acest motiv este nevoie ca, în timpul sesiunii de lucru, să se adopte următoarele măsuri de siguranță menite să protejeze operatorul: purtarea mănușilor în timpul utilizării, limitarea duratei de utilizare a mașinii și scurțarea duratei în care se ține apăsată maneta de comandă a accelerațiilor.</p>
<p>[1] <b>RU - ТЕХНИЧЕСКИЕ ХАРАКТЕРИСТИКИ</b></p> <p>[2] Напряжение питания МАКС.</p> <p>[3] Напряжение питания НОМИНАЛЬНЫЕ</p> <p>[4] Скорость без нагрузки</p> <p>[5] Скорость ножа</p> <p>[6] Длина ножа</p> <p>[7] Зазор ножа</p> <p>[8] Время торможения ножа</p> <p>[9] Код режущего приспособления</p> <p>[10] Вес</p> <p>[11] Напряжение и зарядный ток (Выход USB)</p> <p>[12] Измеренный уровень звукового давления</p> <p>[13] Погрешность измерения</p> <p>[14] Измеренный уровень звуковой мощности</p> <p>[15] Гарантируемый уровень звуковой мощности</p> <p>[16] Уровень вибрации</p> <p>[17] - Передняя рукоятка</p> <p>[18] - Задняя рукоятка</p> <p>[19] ДОПОЛНИТЕЛЬНОЕ ОБОРУДОВАНИЕ ПО ТРЕБОВАНИЮ</p> <p>[20] Батарейный блок, мод.</p> <p>[21] Зарядное устройство</p> <p>a) ПРИМЕЧАНИЕ: общий заявленный уровень вибрации был измерен с использованием нормализованного метода испытаний, и его можно использовать для сравнения различных инструментов между собой. Общий уровень вибрации можно также использовать для предварительной оценки подверженности воздействию вибрации.</p> <p>b) ПРЕДУПРЕЖДЕНИЕ: уровень вибрации во время фактической эксплуатации инструмента может отличаться от общего заявленного значения и зависит от режимов эксплуатации инструмента. Поэтому во время работы необходимо принимать следующие меры безопасности для защиты оператора: работать в перчатках, ограничивать время использования машины и сокращать время, в течение которого рычаг управления дресселем остается нажатым.</p>	<p>[1] <b>SK - TECHNICKÉ PARAMETRE</b></p> <p>[2] MAX. napájacie napätie</p> <p>[3] MENOVITÉ napájacie napätie</p> <p>[4] Rýchlosť bez záťaže</p> <p>[5] Rýchlosť noža</p> <p>[6] Dĺžka noža</p> <p>[7] Medzipriestor noža</p> <p>[8] Doba brzdy noža</p> <p>[9] Kód kosacieho zariadenia</p> <p>[10] Hmotnosť</p> <p>[11] Nabijacie napätie a prúd (výstup USB)</p> <p>[12] Nameraná úroveň akustického tlaku</p> <p>[13] Nepresnosť merania</p> <p>[14] Nameraná úroveň akustického výkonu</p> <p>[15] Zaručená úroveň akustického výkonu</p> <p>[16] Úroveň vibrácií</p> <p>[17] - Predná rukoväť</p> <p>[18] - Zadná rukoväť</p> <p>[19] VOLITELNÉ PRÍSLUŠENSTVO</p> <p>[20] Akumulátorová jednotka, mod.</p> <p>[21] Nabíjačka akumulátora</p> <p>a) POZNÁMKA: vyhlásená celková hodnota vibrácií bola nameraná s použitím normalizovanej skúšobnej metódy a je možné ju použiť na porovnanie jednotlivých nástrojov. Celková hodnota vibrácií môže byť použitá aj pri prípravnom vyhodnocovaní vibrácií.</p> <p>b) VAROVANIE: emisie vibrácií pri skutočnom použití nástroja môžu byť iné ako sú stanovené celkové hodnoty, a to v závislosti na režimoch, pri ktorých sa daný nástroj používa. Preto je potrebné počas práce prijať nižšie bezpečnostné opatrenia, ktoré majú za cieľ ochrániť operátora: počas bežného použitia mať nasadené rukavice, obmedzte dobu použitia stroja a skráťte doby, počas ktorých je zatlačená ovládacia páka plynu.</p>	<p>[1] <b>SL - TEHNIČNI PODATKI</b></p> <p>[2] Napetost električnega napajanja - MAX</p> <p>[3] Napetost električnega napajanja - NAZIVNA</p> <p>[4] Hitrost brez obremenitve</p> <p>[5] Hitrost rezila</p> <p>[6] Dolžina rezila</p> <p>[7] Razmik med zobmi</p> <p>[8] Čas zaustavitve rezila</p> <p>[9] Šifra rezalne naprave</p> <p>[10] Teža</p> <p>[11] Napetost in tok polnjenja (izhod USB)</p> <p>[12] Izmerjena raven zvočnega tlaka</p> <p>[13] Nezanemljivost meritve</p> <p>[14] Izmerjena raven zvočne moči</p> <p>[15] Zagotovljena raven zvočnega tlaka</p> <p>[16] Nivo vibracij</p> <p>[17] - Prednji ročaj</p> <p>[18] - Zadnji ročaj</p> <p>[19] DODATNA OPREMA PO NAROČILU</p> <p>[20] Sklop baterije, mod.</p> <p>[21] Polnilnik baterije</p> <p>a) OPOMBA: Deklarirana skupna vrednost vibracij je bila izmerjena v skladu z normirano metodo preizkušanja; mogoče jo je uporabiti za primerjavo med različnimi orodji. Skupna vrednost vibracij se lahko uporabi tudi za predhodno oceno izpostavitve.</p> <p>b) OPOZORILO: Med dejansko uporabo orodja se oddajane vibracije lahko razlikujejo od deklarirane skupne vrednosti, kar je odvisno od načina uporabe orodja. Zato je treba med delom upravljanja naslednje varnostne ukrepe za zaščito upravljanja: med delom nosite rokavice, omejite čas uporabe stroja in skrajšajte intervale, med katerimi pritiskate na komandni vzvod pospeševalnika.</p>

<p>[1] <b>SR - TEHNIČKI PODACI</b></p> <p>[2] MAKS. napon napajanja</p> <p>[3] NAZIVNI napon napajanja</p> <p>[4] Brzina bez tereta</p> <p>[5] Brzina sečiva</p> <p>[6] Dužina sečiva</p> <p>[7] Meduprostor sečiva</p> <p>[8] Vreme kočenja sečiva</p> <p>[9] Šifra rezne glave</p> <p>[10] Težina</p> <p>[11] Napon i struja punjenja (izlaz USB)</p> <p>[12] Izmereni nivo zvučnog pritiska</p> <p>[13] Merna nesigurnost</p> <p>[14] Izmereni nivo zvučne snage</p> <p>[15] Garantovani nivo zvučne snage</p> <p>[16] Nivo vibracija</p> <p>[17] - Prednja drška</p> <p>[18] - Zadnja drška</p> <p>[19] DODATNI PRIBOR PO NARUDŽBINI</p> <p>[20] Baterija, mod.</p> <p>[21] Punjač baterije</p>	<p>[1] <b>SV - TEKNISKA DATA</b></p> <p>[2] MAX utspänning och strömförsörjnings</p> <p>[3] NOMINELL utspänning och strömförsörjnings</p> <p>[4] Hastighet utan belastning</p> <p>[5] Bladets hastighet</p> <p>[6] Bladets längd</p> <p>[7] Bladets mellanrum</p> <p>[8] Bladets bromstid</p> <p>[9] Skärenhetens kod</p> <p>[10] Vikt</p> <p>[11] Spänning och laddningsström (Utgång USB)</p> <p>[12] Uppmått ljudtrycknivå</p> <p>[13] Tvivel med mått</p> <p>[14] Mått ljudeffektivnivå</p> <p>[15] Garanterad ljudeffektivnivå</p> <p>[16] Vibrationsnivå</p> <p>[17] - Främre handtag</p> <p>[18] - Bakre handtag</p> <p>[19] TILLBEHÖR PÅ BESTÄLLNING</p> <p>[20] Batterienhet, mod.</p> <p>[21] Batteriladdare</p>	<p>[1] <b>TR - TEKNİK VERİLER</b></p> <p>[2] MAKS besleme gerilimi</p> <p>[3] NOMINAL besleme gerilimi</p> <p>[4] Yüksüz hız</p> <p>[5] Bıçak hızı</p> <p>[6] Bıçak uzunluğu</p> <p>[7] Bıçak aralığı</p> <p>[8] Bıçak fren süresi</p> <p>[9] Kesim düzeni kodu</p> <p>[10] Ağırlik</p> <p>[11] Şarj gerilimi ve akımı (Çıkış USB)</p> <p>[12] Ölçülen ses basıncı seviyesi</p> <p>[13] Ölçüm belirsizliği</p> <p>[14] Ölçülen ses güç seviyesi</p> <p>[15] Garanti edilen ses gücü seviyesi</p> <p>[16] Titreşim seviyesi</p> <p>[17] - Ön kabza</p> <p>[18] - Arka kabza</p> <p>[19] TALEP ÜZERİNE TEDARİK EDİLEN AKSESUARLAR</p> <p>[20] Batarya grubu, mod.</p> <p>[21] Batarya şarj cihazı</p>
<p>a) <b>NAPOMENA:</b> ukupna prijavljena vrednost vibracija izmerena je prema normalizovanoj metodi ispitivanja i može se koristiti za poređenje dve alatke. Ukupna vrednost vibracija može se koristiti i prilikom uvodne procene izloženosti.</p> <p>b) <b>UPOZORENJE:</b> emisija vibracija prilikom efektivne upotrebe alatke može se razlikovati od ukupne prijavljene vrednosti u zavisnosti od načina na koji se alatka koristi. Stoga je potrebno, za vreme rada, primeniti sledeće sigurnosne mere u cilju zaštite radnika: nositi rukavice za vreme upotrebe, smanjiti vreme korišćenja mašine i skratiti vreme pritiskanja poluge komande gasa.</p>	<p>a) <b>ANMÄRKNING:</b> det totala angivna vibrationsvärdet har mätts i enlighet med en standardiserad testmetod och kan användas för en jämförelse mellan olika verktyg. Det totala vibrationsvärdet kan användas även vid en preliminär exponeringsbedömning.</p> <p>b) <b>WARNING:</b> vibrationsemissioner under användningen av verktyget kan skilja sig från det totala värdet som anges beroende på hur verktyget används. Därför är det nödvändigt, under arbetet, att tillämpa de följande säkerhetsåtgärderna som avses för att skydda föraren: bär handskar under användningen, begränsa användningstiden och tiderna som gasreglaget spak hålls nedtryckt.</p>	<p>a) <b>NOT:</b> beyan edilen toplam titreşim değeri, normalize edilmiş test yöntemine uygun şekilde ölçülmüştür ve bir takım ile diğeri arasında karşılaştırma yapmak amacıyla kullanılabilir. Toplam titreşim değeri aynı zamanda maruz kalma durumuna dair ön değerlendirme yaparken de kullanılabilir.</p> <p>b) <b>UYARI:</b> takımın etkili kullanımını sırasında yayılan titreşim, takımın kullanıma şekline bağlı olarak beyan edilen toplam değerden farklı olabilir. Bu nedenle, çalışma yapılırken operatörü korumaya yönelik aşağıdaki güvenlik tedbirleri alınmalıdır: kullanım sırasında eldiven takın, makinenin kullanıldığı süreleri sınırlandırın ve gaz kumanda levyesinin basılı tutulduğu süreleri kısıtlatın.</p>



## SOMMAIRE

1. GÉNÉRALITÉS.....	1
2. CONSIGNES DE SÉCURITÉ.....	2
3. CONNAÎTRE LA MACHINE.....	6
3.1 Description de la machine et utilisation prévue.....	6
3.2 Signaux de sécurité.....	6
3.3 Étiquette d'identification produit.....	7
3.4 Principaux composants.....	7
4. MONTAGE.....	7
4.1 Composants pour le montage.....	7
4.2 Extension du taille-haie.....	8
5. COMMANDES DE CONTRÔLE.....	8
5.1 Levier d'accélérateur.....	8
5.2 Levier de blocage de l'accélérateur.....	8
5.3 Bouton de réglage de la vitesse de coupe.....	8
6. UTILISATION DE LA MACHINE.....	8
6.1 Opérations préliminaires.....	8
6.2 Contrôles de sécurité.....	9
6.3 Démarrage.....	10
6.4 Fonctionnement.....	10
6.5 Arrêt.....	11
6.6 Après l'utilisation.....	11
7. ENTRETIEN PÉRIODIQUE.....	11
7.1 Généralités.....	11
7.2 Batterie.....	11
7.3 Nettoyage de la machine.....	12
7.4 Nettoyage et lubrification de l'organe de coupe.....	12
7.5 Écrous et vis de fixation.....	13
8. ENTRETIEN EXTRAORDINAIRE.....	13
8.1 Entretien supplémentaire de l'organe de coupe.....	13
9. STOCKAGE.....	13
9.1 Stockage de la machine.....	13
9.2 Stockage de la batterie.....	14
10. MANUTENTION ET TRANSPORT.....	14
11. ASSISTANCE ET RÉPARATIONS.....	14
12. COUVERTURE DE LA GARANTIE.....	14
13. TABLEAU D'ENTRETIEN.....	15
14. IDENTIFICATION DES ANOMALIES.....	15
15. ACCESSOIRES SUR DEMANDE.....	17
15.1 Batteries.....	17
15.2 Chargeur de batterie.....	17
15.3 Sac porte-batteries.....	17

## 1. GÉNÉRALITÉS

### 1.1 COMMENT CONSULTER LE MANUEL

Dans le texte de ce manuel, certains paragraphes contenant des informations très importantes pour la sécurité ou le fonctionnement sont signalés de différentes façons, comme indiqué ci-après :

#### DANGER

Le non-respect de l'avertissement entraîne un risque de blessures corporelles ou à des tiers et/ou de dommages.

#### ATTENTION

Il apporte des clarifications ou d'autres éléments à ce qui vient d'être indiqué, afin d'éviter d'endommager la machine ou de causer des dommages.

#### REMARQUE

Il fournit des informations complémentaires qui ne sont pas connectées à des situations de danger ou potentiellement dangereuses.

.....  
 • Les paragraphes mis en évidence par une  
 • case avec une bordure grise indiquent des  
 • caractéristiques en option qui ne sont pas  
 • présentes sur tous les modèles mentionnés  
 • dans ce manuel. Vérifier si cette caractéristique  
 • est présente sur le modèle en question.  
 • .....  
 • .....

Toutes les indications « avant », « arrière », « droite » et « gauche » se réfèrent à la position de travail de l'opérateur.

### 1.2 RÉFÉRENCES

#### 1.2.1 Figures

Les figures sur ce mode d'emploi sont numérotées 1, 2, 3, et ainsi de suite. Les éléments indiqués sur les figures sont marqués par les lettres A, B, C, et ainsi de suite. Une référence à l'élément C sur la figure 2 est indiquée de cette façon : « Voir Fig. 2.C » ou simplement « (Fig. 2.C) ». Les figures sont données à titre indicatif. Les pièces réelles peuvent varier par rapport aux pièces illustrées.



## 1.2.2 Titres

Le manuel est divisé en chapitres et en paragraphes. Le titre du paragraphe « 2.1 Formation » est un sous-titre de « 2. Normes de sécurité ». Les références à des titres ou paragraphes sont signalées par l'abréviation chap. ou paragr. suivie du numéro correspondant. Exemple : « chap. 2 » ou « paragr. 2.1 ».

## 2. CONSIGNES DE SÉCURITÉ

### 2.1 AVERTISSEMENTS GÉNÉRAUX DE SÉCURITÉ POUR LES OUTILS ÉLECTRIQUES

#### DANGER

**Lire tous les avertissements de sécurité, instructions, illustrations et spécifications qui sont fournis avec la machine.** *Le non-respect des instructions ci-dessous peut provoquer un choc électrique, un incendie et/ou des blessures graves.*

**Conserver tous les avertissements et instructions pour référence future.**

Le terme « outil électrique » mentionné dans les avertissements fait référence à la machine alimentée par le secteur (avec câble) ou par batterie (sans câble).

#### 1) Sécurité de la zone de travail

- a) **Garder la zone de travail propre et bien éclairée.** *Les zones en désordre ou sombres facilitent les accidents.*
- b) **Ne pas utiliser l'outil électrique dans des atmosphères explosives, par exemple en présence de liquides inflammables, de gaz ou de poussière.** *Les outils électriques génèrent des étincelles qui peuvent enflammer la poussière ou les vapeurs.*
- c) **Tenir les enfants et les passants à distance lors de l'utilisation d'un outil électrique.** *Les distractions peuvent entraîner une perte de contrôle.*

#### 2) Sécurité électrique

- a) **Éviter de toucher les surfaces à la masse ou à la terre comme les tuyaux, les radiateurs, les cuisines et les frigos.** *Le risque de choc électrique augmente si le corps est mis à la masse ou à la terre.*
- b) **Ne pas exposer les outils électriques à la pluie ou à des environnements humides.** *L'eau qui pénètre dans*

*un outil électrique augmente le risque de choc électrique.*

#### 3) Sécurité personnelle

- a) **Il faut être prudent, contrôler tout ce que l'on fait et faire preuve de bon sens lors de l'utilisation d'un outil électrique.** Ne pas utiliser l'outil électrique en cas de fatigue ou sous l'influence de drogues, d'alcool ou de médicaments. *Un moment d'inattention lors de l'utilisation d'un outil électrique peut provoquer des blessures graves.*
- b) **Utiliser des équipements de protection individuelle.** Toujours porter des lunettes de sécurité. *L'utilisation d'équipements de protection individuelle, tels que des masques respiratoires, des chaussures antidérapantes, des casques pour la tête ou contre le bruit, réduit le risque de blessures.*
- c) **Éviter les démarrages involontaires.** Vérifier si l'appareil est éteint avant d'insérer la batterie, de saisir ou de transporter l'outil électrique. *Le transport d'un outil électrique avec le doigt sur l'interrupteur ou le montage de la batterie avec l'interrupteur sur « ON » facilitent les accidents.*
- d) **Retirer chaque clé ou outil de réglage avant d'allumer l'outil électrique.** *Une clé ou un outil qui reste en contact avec une partie tournante de la machine peut provoquer des blessures.*
- e) **Ne pas se pencher.** Toujours rester en appui et en équilibre. *Cela permet un meilleur contrôle de l'outil électrique dans des situations inattendues.*
- f) **Porter des vêtements adéquats.** Ne pas porter de vêtements larges ni de bijoux. Garder les cheveux et les vêtements loin **des pièces mobiles.** *Les vêtements déboutonnés, les bijoux ou les cheveux longs peuvent rester accrochés dans les parties mobiles.*
- g) **S'il y a des appareils à connecter à des installations d'aspiration et de collecte de poussière, vérifier s'ils sont connectés et utilisés de manière appropriée.** *L'utilisation de ces appareils peut réduire les risques liés à la poussière.*
- h) **Ne pas laisser la familiarité acquise avec l'utilisation de la machine devenir de la négligence, ignorant les principes de sécurité de l'outil électrique.** *Une action imprudente peut provoquer des blessures graves en une fraction de seconde.*



#### 4) Utilisation et protection de l'outil électrique

##### a) Ne pas surcharger l'outil électrique.

Utiliser l'outil électrique adapté au travail à effectuer. *L'outil électrique approprié effectuera le travail mieux et en toute sécurité, à la vitesse pour laquelle il a été conçu.*

##### b) Ne pas utiliser l'outil électrique si l'interrupteur n'est pas en mesure de le démarrer ou de l'arrêter.

*Un outil électrique qui ne peut pas être activé avec l'interrupteur est dangereux et doit être réparé.*

##### c) Retirer la batterie de la machine avant d'effectuer des réglages, de changer d'accessoire ou de ranger l'outil électrique. Ces mesures de prévention liées à la sécurité réduisent le risque de démarrage accidentel de l'outil électrique.

##### d) Ranger les outils électriques inutilisés hors de portée des enfants et ne pas permettre à des personnes qui ne connaissent pas l'outil et ces instructions d'utiliser la machine. Les outils électriques sont dangereux entre les mains d'utilisateurs inexpérimentés.

##### e) Prendre soin de l'entretien des outils électriques et des accessoires. Vérifier le désalignement ou le mauvais raccordement des pièces mobiles, la présence de pièces cassées et toute autre condition pouvant affecter le fonctionnement de l'outil électrique. En cas de dommage, l'outil électrique doit être réparé avant de l'utiliser. De nombreux accidents sont causés par un mauvais entretien.

##### f) Les organes de coupe doivent toujours être propres et affilés. Un entretien adéquat des organes de coupe, avec les parties tranchantes bien affûtées, permet de mieux les contrôler et d'éviter les grippages.

##### g) Utiliser l'outil électrique et ses accessoires conformément aux instructions fournies, en fonction des conditions de travail et du type de travail à effectuer. L'utilisation d'un outil électrique pour des opérations autres que celles envisagées peut entraîner des situations dangereuses.

##### h) Garder les poignées et les surfaces de préhension sèches et propres, sans traces d'huile ni de graisse. Si les poignées et les surfaces de préhension sont glissantes, elles ne permettront pas de manipuler et de contrôler l'outil en toute sécurité dans des situations inattendues.

#### 6) Utilisation et précautions d'emploi des outils à batterie

##### a) Pour charger la batterie, utiliser uniquement des chargeurs de batterie recommandés par le fabricant. Un chargeur adapté à un type de batterie peut créer un risque d'incendie, de choc électrique, de surchauffe ou de fuite de liquide corrosif de batterie lorsqu'il est utilisé avec une autre batterie.

##### b) Utiliser uniquement des batteries spécifiques prévues pour votre outil. L'utilisation de toute autre batterie peut entraîner un risque de blessure et d'incendie.

##### c) Lorsque la batterie n'est pas utilisée, elle doit être tenue à l'écart d'autres objets métalliques tels que des agrafes, des pièces de monnaie, des clés, des clous, des vis ou d'autres petits objets métalliques qui pourraient provoquer un court-circuit des contacts. Un court-circuit entre les contacts de la batterie peut provoquer des combustions ou des incendies.

##### d) Une batterie défectueuse peut provoquer une fuite de liquide. Éviter tout contact avec le liquide. En cas de contact accidentel, rincer à l'eau. Si le liquide entre en contact avec les yeux, consulter également un médecin. Une fuite de liquide de la batterie peut provoquer une irritation cutanée ou des brûlures.

##### e) Ne pas utiliser une batterie ou un outil endommagé ou modifié. Les batteries endommagées ou modifiées peuvent présenter un comportement imprévisible entraînant un incendie, une explosion ou un risque de blessure.

##### f) Ne pas exposer la batterie ou l'outil au feu ou à une température excessive. L'exposition au feu ou à des températures supérieures à 130 °C peut provoquer une explosion.

##### g) Recharger uniquement à température ambiante, entre 0 °C et +45 °C. Ne pas charger la batterie ou l'outil en dehors de cette plage de température. Une charge incorrecte ou à des températures en dehors de la plage spécifiée peut endommager la batterie et augmenter le risque d'incendie.

#### 7) Assistance

##### a) Faire réparer l'outil électrique par du personnel qualifié, en utilisant uniquement des pièces de rechange d'origine. Cela permet de garantir la sécurité de l'outil électrique.

b) **Ne pas effectuer des réparations sur la batterie.** Les activités de réparation doivent être effectuées par le fabricant ou par un centre d'assistance spécialisé.

## 2.2 CONSIGNES DE SÉCURITÉ SPÉCIFIQUES AUX TAILLE-HAIES

- **Pour réduire le risque d'électrocution, ne jamais utiliser le taille-haie à tige près d'une ligne électrique quelconque.** Le contact avec les lignes électriques ou l'utilisation à proximité d'elles peut causer des blessures graves ou des chocs électriques, voire la mort.
- **Si l'organe de coupe heurte un corps étranger ou si le taille-haie commence à produire des vibrations ou des bruits inhabituels, arrêter le moteur et laisser la machine s'arrêter. Débrancher la batterie et agir comme suit :**
  1. Vérifier les dommages.
  2. Vérifier s'il y a des pièces desserrées et les serrer.
  3. Remplacer ou réparer les pièces endommagées par des pièces de caractéristiques équivalentes.
- Soyez toujours conscients de ce qui vous entoure et soyez attentifs à tous les risques possibles dont vous pourriez ne pas vous apercevoir à cause du bruit de la machine.
- **Utiliser toujours le taille-haie à tige avec les deux mains.** *Soutenir le taille-haie à tige des deux mains pour éviter la perte de contrôle.*
- **Porter toujours un casque de protection lorsqu'on utilise le taille-haie à tige.** *La chute de débris peut causer de graves blessures corporelles.*
- **Garder toutes les parties du corps éloignées de la lame de coupe. Ne pas retirer le matériel découpé ou tenir fermement le matériel à couper pendant le fonctionnement de la lame. Veiller à ce que l'interrupteur soit en position d'arrêt lors du retrait du matériel découpé.** *Un moment d'inattention lors de l'utilisation du taille-haie peut provoquer des blessures graves.*
- **Transporter le taille-haie en le tenant par la poignée avec la lame immobile. Toujours monter la protection de l'organe de coupe pendant le transport ou le stockage de la machine.** *Une manipulation correcte du taille-haie réduit le risque de blessures causées par les lames.*
- **Saisir l'outil électrique uniquement par les surfaces isolées des poignées, car la lame pourrait entrer en contact avec des câbles cachés.** *Le contact*

*de la lame de coupe avec un câble sous tension peut mettre sous tension les parties métalliques de l'outil et provoquer un choc électrique pour l'opérateur.*

- Ne jamais permettre à des enfants ou à des personnes ne connaissant pas suffisamment les instructions d'utiliser la machine. La réglementation locale peut fixer un âge minimum pour l'utilisateur.
- **Lors du transport ou de la remise du taille-haie, monter toujours la protection de la lame.** *Une bonne maintenance du taille-haie réduira le risque de blessures corporelles causées par les lames.*
- **Ne pas utiliser le taille-haie en cas de mauvais temps, surtout lorsque il existe le risque d'éclairs.** *Ceci réduit le risque d'être frappé par un éclair.*

### DANGER

En cas de casse ou d'accident pendant le travail, arrêter immédiatement le moteur et éloigner la machine afin de ne pas causer de dommages supplémentaires. En cas d'accidents entraînant des blessures corporelles ou dommages à des tiers, activer immédiatement les procédures de premiers secours les plus adéquates à la situation en cours et contacter un établissement de santé pour recevoir les soins nécessaires. Retirer soigneusement tous les débris qui, s'ils sont ignorés, pourraient causer des dommages ou des blessures aux personnes ou aux animaux.

### DANGER

L'exposition prolongée aux vibrations peut causer des lésions et des troubles neuro-vasculaires (connus aussi comme « phénomène de Raynaud » ou « main blanche »), spécialement aux personnes qui souffrent de troubles de la circulation. Les symptômes peuvent concerner les mains, les poignets et les doigts, ils se manifestent par une perte de sensibilité, engourdissement, démangeaison, douleur, décoloration, ou modifications structurelles de la peau. Ces effets peuvent être amplifiés par les basses températures de l'environnement et/ou par une prise excessive sur les poignées. Quand ces symptômes se présentent, il faut réduire les temps d'utilisation de la machine et consulter un médecin.

## 2.3 BATTERIE / CHARGEUR DE BATTERIE

### ATTENTION

Les normes de sécurité suivantes font partie intégrante des prescriptions de sécurité du manuel spécifique du chargeur de batterie.

- Pour charger la batterie, utiliser uniquement des chargeurs de batterie recommandés par le fabricant. Un chargeur de batterie inadéquat peut provoquer une électrocution, une surchauffe ou une fuite de liquide corrosif de la batterie.
- Utiliser uniquement des batteries spécifiques prévues pour votre outil. L'utilisation d'autres batteries peut provoquer des lésions et entraîne des risques d'incendie.
- Vérifier si le sélecteur du sac porte-batteries est sur « OFF » avant d'insérer la batterie. Monter une batterie dans un appareil électrique allumé peut provoquer des incendies.
- Quand la batterie n'est pas utilisée, la tenir loin de toutes agrafes, pièces de monnaie, clés, clous, vis ou autres petits objets métalliques, qui pourraient provoquer un court-circuit des contacts. Un court-circuit entre les contacts de la batterie peut provoquer des combustions ou des incendies.
- Ne pas utiliser le chargeur de batterie dans des lieux contenant des vapeurs, des substances inflammables ou sur des surfaces facilement inflammables, comme le papier, le tissu, etc. Pendant le rechargement, le chargeur de batterie chauffe et peut provoquer un incendie.
- Pendant le transport, veiller à ce que les bornes des accumulateurs n'entrent pas en contact entre elles ; ne pas utiliser des caisses métalliques pour le transport.

## 2.4 PROTECTION DE L'ENVIRONNEMENT

La protection de l'environnement doit être un aspect important et prioritaire pour l'emploi de la machine, au profit de la société civile et de l'environnement où nous vivons.

- Éviter de déranger le voisinage. Utiliser la machine uniquement à des heures raisonnables (ni tôt le matin ni tard le soir pour ne pas déranger).
- Suivre scrupuleusement les normes locales pour l'élimination des emballages, des pièces détériorées ou de tout élément ayant un effet important sur l'environnement ; ces déchets ne doivent pas être jetés à la poubelle, mais doivent être séparés et confiés aux centres de collecte prévus, qui procéderont au recyclage des matériaux.
- Suivre scrupuleusement les normes locales pour l'élimination des déchets

- Au moment de la mise hors service, ne pas jeter la machine dans l'environnement, mais la livrer à un centre de collecte en suivant les normes locales en vigueur.



Ne pas jeter les équipements électriques dans les déchets ménagers. Selon la directive européenne 2012/19/UE sur les déchets d'équipements électriques et électroniques et son application conformément aux normes nationales, les équipements électriques usés doivent être collectés séparément, afin d'être réutilisés de façon éco-compatible. Si les équipements électriques sont jetés dans une décharge ou dans un terrain vague, des substances nocives peuvent atteindre la nappe d'eau souterraine et entrer dans la chaîne alimentaire, nuisant à votre santé et à votre bien-être. Pour des informations plus approfondies sur l'élimination de ce produit, contacter l'autorité compétente pour l'élimination des déchets ménagers ou votre concessionnaire.



Éliminer la batterie en fin de vie tout en respectant notre environnement. La batterie contient du matériel qui est dangereux pour vous et pour l'environnement. Celle-ci doit être retirée et éliminée séparément dans une structure qui accepte les batteries au lithium-ion.



Le tri différentiel des produits et emballages usagés permet le recyclage des matériaux et leur réutilisation. La réutilisation des matériaux recyclés nous aide à empêcher la pollution de l'environnement et à réduire la demande de matières premières.

## 2.5 RISQUES RÉSIDUELS

Même si toutes les prescriptions de sécurité ont été respectées, il peut encore subsister certains risques résiduels qu'il est impossible d'exclure. Vues la typologie et la construction de la machine, les dangers potentiels prévisibles peuvent être :

- Projections de matériaux qui peuvent provoquer des lésions oculaires;
- Lésion de l'ouïe, si aucune protection acoustique n'est portée.

## 3. CONNAÎTRE LA MACHINE

### 3.1 DESCRIPTION DE LA MACHINE ET UTILISATION PRÉVUE

Cette machine est un équipement de jardinage et plus précisément un taille-haie portatif alimenté par batterie.

La machine se compose essentiellement d'un moteur qui entraîne un organe de coupe.

L'opérateur peut actionner les commandes principales en se tenant toujours à une distance de sécurité par rapport à l'organe de coupe.

#### 3.1.1 Utilisation prévue

Cette machine a été conçue et fabriquée pour :

- couper et régulariser des buissons et des haies, constitués d'arbustes à petites branches ;
- être utilisée par un seul opérateur.

#### 3.1.2 Usage impropre raisonnablement prévisible

Font partie de l'usage impropre raisonnablement prévisible (à titre d'exemple, mais pas seulement) :

- tonte de l'herbe en général et en particulier à proximité des bordures ;
- déchiquetage de matériaux pour le compostage ;
- travaux d'élagage ;
- utiliser la machine de sorte à ce que l'organe de coupe se trouve au-dessus de la ligne des épaules de l'opérateur ;
- utiliser la machine pour couper des matériaux d'origine non végétale ;
- utiliser des organes de coupe autres que ceux mentionnés dans le tableau « Caractéristiques techniques ».

#### 3.1.3 Usage impropre

Tout usage autre que ceux cités au paragr. 3.1.1 peut se révéler dangereux et nuire aux personnes et/ou aux choses, il faut donc le considérer comme usage impropre.

#### REMARQUE

L'usage impropre de la machine implique la déchéance de la garantie et dégage le fabricant de toute responsabilité, en reportant sur l'utilisateur tous les frais dérivants de dommages ou de lésions corporelles à l'utilisateur ou à des tiers.

### 3.1.4 Type d'utilisateur

Cette machine est destinée à être utilisée par des particuliers, à savoir des opérateurs non professionnels. Cette machine est destinée à un « usage amateur ».

### 3.2 SIGNAUX DE SÉCURITÉ

Plusieurs symboles figurent sur la machine (Fig. 2). Ils ont pour fonction de rappeler à l'utilisateur les comportements à adopter pour l'utiliser avec l'attention et la précaution nécessaires.

Signification des symboles :



#### ATTENTION - DANGER

Cette machine, si elle n'est pas utilisée correctement, peut être dangereuse pour vous-même et pour les autres.



#### ATTENTION

Lire le manuel d'utilisation avant d'utiliser la machine.

Utiliser des lunettes de protection.



Utiliser des protecteurs acoustiques.



Porter des gants de travail épais et antidérapants.



Ne pas exposer à la pluie (ou à l'humidité)



#### DANGER DE COUPURES

Tenir les mains et les pieds à l'écart des lames.



#### DANGER DE DÉCHARGE ÉLECTRIQUE

Faire attention aux lignes électriques aériennes pendant les opérations de coupe.



## ATTENTION

Les étiquettes autocollantes abîmées ou devenues illisibles doivent être remplacées. Demander de nouvelles étiquettes à un centre d'assistance agréé.

### 3.3 ÉTIQUETTE D'IDENTIFICATION PRODUIT

L'étiquette d'identification reprend les données suivantes (Fig. 1) :

1. Niveau de puissance sonore
2. Marque de conformité
3. Mois/année de fabrication
4. Type de machine
5. Numéro de série
6. Nom et adresse du fabricant
7. Code article

Transcrire les données d'identification de la machine dans les espaces prévus à cet effet sur l'étiquette apposée à l'arrière de la couverture.

## ATTENTION

Utiliser les données d'identification figurant sur l'étiquette d'identification du produit pour tout contact avec l'atelier agréé.

### REMARQUE

L'exemple de la déclaration de conformité se trouve dans les dernières pages du manuel.

### 3.4 PRINCIPAUX COMPOSANTS

La machine se compose des principaux éléments suivants, auxquels correspondent les fonctions suivantes (Fig. 1) :

- A. Moteur** : il entraîne l'organe de coupe.
- B. Commandes** : ce sont les commandes principales d'accélération.
- C. Poignée arrière** : poignée de support située à l'arrière de la tige de commande. Elle est saisie avec la main droite.
- D. Poignée avant** : poignée de support située sur la tige de commande. Elle est saisie avec la main gauche.
- E. Support de la machine** : élément qui, accroché au sac porte-batteries, aide à soutenir le poids de la machine pendant le travail.
- F. Point de fixation** : point où la machine est accrochée au sac porte-batteries.
- G. Lame (organe de coupe)** : c'est l'élément chargé de couper la végétation.
- H. Protection de la lame** (pour le transport et la manutention de la machine) : elle protège contre tout contact accidentel

avec les organes de coupe pouvant causer des blessures graves.

- I. Sac porte-batteries** (accessoire sur demande, paragr. 15.3) : dispositif qui loge les batteries.
- J. Batterie** (équipement sur demande, par. 15.1) : appareil qui alimente l'outil en électricité.
- K. Chargeur de batterie** (équipement sur demande, par. 15.2) : appareil utilisé pour recharger la batterie ; ses caractéristiques et ses règles d'utilisation sont décrites dans un manuel spécifique. Trois modèles de chargeurs de batterie sont disponibles : **K1** (chargeur de batterie rapide) ; **K2** (chargeur de batterie standard) ; **K3** (chargeur de batterie dual).
- L. Câble de connexion** : câble qui permet de brancher la machine au sac porte-batteries.

## 4. MONTAGE

### DANGER

Les normes de sécurité à suivre sont décrites au chap. 2. Respecter scrupuleusement ces indications pour ne pas s'exposer à de graves risques ou dangers.

Pour des raisons de stockage et de transport, certains éléments de la machine peuvent ne pas être assemblés directement en usine mais doivent être montés après déballage. Pour leur montage, suivre les consignes suivantes.

### ATTENTION

Le déballage de la machine et l'achèvement du montage doivent être effectués sur une surface plane et solide, avec un espace suffisant pour la manutention de la machine et des emballages, en utilisant toujours les outils appropriés. Ne pas utiliser la machine avant d'avoir terminé les opérations indiquées à la section « MONTAGE ».

#### 4.1 COMPOSANTS POUR LE MONTAGE

L'emballage contient les composants pour le montage.

##### 4.1.1 Déballage

1. Ouvrir l'emballage avec attention en veillant à ne pas perdre de composants.
2. Consulter la documentation incluse dans la boîte, y compris ce mode d'emploi.
3. Retirer tous les composants non montés de la boîte.
4. Enlever la machine de la boîte.
5. Éliminer la boîte et les emballages en respectant les réglementations locales.

### 4.1.2 Équipement du sac porte-batteries

Le sac porte-batteries arrive déjà assemblé (Fig. 1.I) et il peut être décroché du support des bretelles (Fig. 3) et transporté à la main. Pour décrocher le sac porte-batteries, appuyer sur les deux boutons supérieurs (Fig. 3.A). Les logements des batteries se trouvent des deux côtés du sac (Fig. 4). Sur le côté droit du sac il y a :

- une prise de câble (Fig. 5.A) ;
- un sélecteur de batterie (Fig. 5.B) ;
- une prise USB pour charger d'autres dispositifs (ex. des téléphones portables) (Fig. 5.C)

Afin d'éviter la présence d'un câble libre, il existe des passages des deux côtés et dans la zone arrière à travers lesquels il est possible de faire passer le câble d'alimentation.

### 4.2 EXTENSION DU TAILLE-HAIE

- Ouvrir le levier (Fig. 6.A) en suivant le sens indiqué par la flèche ;
- tirer ou pousser la tige (Fig. 6.B) jusqu'à obtenir la longueur désirée ;
- une fois le réglage effectué, bien refermer le levier en suivant le sens indiqué par la flèche (Fig. 6.A).

#### ATTENTION

Contrôler périodiquement les raccords pour vérifier s'ils sont bien serrés.

## 5. COMMANDES DE CONTRÔLE

### 5.1 LEVIER D'ACCÉLÉRATEUR

Le levier de la commande d'accélérateur (Fig. 7.A) permet de démarrer/arrêter l'organe de coupe.

Le levier de blocage de l'accélérateur (Fig. 7.B) permet l'actionnement du levier de commande accélérateur (Fig. 7.A).

### 5.2 LEVIER DE BLOCAGE DE L'ACCÉLÉRATEUR

Le levier de blocage de l'accélérateur (Fig. 7.B) permet l'actionnement du levier de commande accélérateur (Fig. 7.A).

### 5.3 BOUTON DE RÉGLAGE DE LA VITESSE DE COUPE

Le bouton de réglage de la vitesse de coupe (Fig. 7.D) permet de choisir trois niveaux de vitesse (Fig 7.E) selon l'élément à couper.

## 6. UTILISATION DE LA MACHINE

### DANGER

Les normes de sécurité à suivre sont décrites au chap. 2. Respecter scrupuleusement ces indications pour ne pas s'exposer à de graves risques ou dangers.

### 6.1 OPÉRATIONS PRÉLIMINAIRES

Avant de commencer à travailler, il faut effectuer une série de contrôles et d'opérations pour assurer que le travail soit effectué de façon convenable et dans des conditions de sécurité maximale.

1. mettre la machine en position horizontale et bien appuyée sur le terrain ;
2. contrôler la batterie (paragr. 6.1.1) ;
3. insérer correctement la batterie dans un des logements du sac porte-batteries (paragr. 7.2.3) ;
4. porter correctement le sac porte-batteries (paragr. 6.1.3).
5. préparer le support de la machine (paragr. 6.1.4).

#### 6.1.1 Contrôle de la batterie

La machine est fournie sans batterie. Acheter la batterie de capacité la plus adaptée aux exigences de travail et procéder à la recharge complète, en suivant les instructions de la notice du chargeur de batterie. Les batteries homologuées pour cette machine sont listées dans le tableau « Données techniques ».

#### REMARQUE

Avant chaque utilisation : Vérifier l'état de charge de la batterie en suivant les instructions de la notice du chargeur de batterie.

#### 6.1.2 Réglage de l'angle de l'organe de coupe

Le taille-haie est articulé à 112° et peut être verrouillé en 6 positions.

- Placer la machine sur le sol.
- Soulever le levier (Fig. 8.A).
- Placer le taie-haie à l'angle souhaité (Fig. 8.B).

- Baisser le levier (Fig. 8.C) pour bloquer l'angle du taille-haie.

### **⚠ DANGER**

Cette opération doit être réalisée avec la machine arrêtée et débranchée du sac porte-batteries (Fig. 9).

#### **6.1.3 Utilisation du sac porte-batteries**

1. Insérer la batterie dans un des logements du sac porte-batteries la poussant à fond jusqu'à entendre un déclic qui la verrouille en place et assure son contact électrique (Fig. 4).
2. Brancher le câble à la prise correspondante et le tourner jusqu'à entendre le déclic qui le bloque en place et assure son contact électrique (Fig. 5.A).
3. Régler les bretelles (Fig. 10.A).
4. Serrer le harnais à l'avant (Fig. 10.B).
5. Brancher le câble à la machine (Fig. 11).
6. Sélectionner la batterie à utiliser (Fig. 5.B).

#### **6.1.4 Utilisation du support de la machine**

### **⚠ DANGER**

Vérifier fréquemment l'efficacité du décrochage rapide (Fig. 10.C) pour permettre de libérer rapidement la machine des sangles en cas de danger.

Le support de la machine doit être porté avant d'accrocher la machine à la fixation prévue et la sangle doit être réglée en fonction de la hauteur et de la corpulence de l'opérateur.

- Accrocher le mousqueton (Fig. 10.D) à la fixation correspondante placée sur la tige de commande.
- Si nécessaire, actionner le décrochage rapide (Fig. 10.C) pour détacher la machine du harnais.

## **6.2 CONTRÔLES DE SÉCURITÉ**

Exécuter les contrôles de sécurité suivants et vérifier si les résultats correspondent aux indications des tableaux.

### **⚠ DANGER**

Toujours effectuer les contrôles de sécurité avant l'utilisation. Si l'un des résultats diffère de ce qui est indiqué dans les tableaux, ne pas utiliser la machine ! Remettre la machine à un centre d'assistance pour les contrôles et les réparations nécessaires.

## **6.2.1 Contrôle général**

<b>Objet</b>	<b>Résultat</b>
Poignées (Fig. 1.C, 1.D) et protections.	Propres, sèches, fixées correctement et solidement à la machine.
Vis de la machine et de la lame.	Bien fixées (non desserrées).
Passages de l'air de refroidissement.	Non bouchés.
Lame (Fig. 1.G).	Affûtée, ne présente aucun signe d'endommagement ou d'usure.
Protections.	Intactes, non endommagées.
Batterie (Fig. 1.J).	Aucun dommage sur son boîtier, aucune fuite de liquide.
Machine.	Aucun signe d'endommagement ou d'usure.
Câble de connexion du sac porte-batteries (Fig. 1.L).	Aucun signe d'endommagement.
Levier de commande accélérateur (Fig. 7.A), levier de blocage de l'accélérateur (Fig. 7.B).	Les leviers doivent avoir un mouvement libre, non forcé.
Essai d'actionnement.	Aucune vibration anormale. Aucun bruit anormal.

## **6.2.2 Essai de fonctionnement de la machine**

<b>Action</b>	<b>Résultat</b>
<ol style="list-style-type: none"> <li>1. Insérer la batterie dans un des logements du sac porte-batteries (paragr. 7.2.3).</li> <li>2. Brancher la machine au sac porte-batteries au moyen du câble de connexion correspondant (Fig. 11).</li> <li>3. Sélectionner la batterie depuis le sélecteur (Fig. 5.B).</li> </ol>	La lame ne doit pas se déplacer.
1. Actionner le levier de commande accélérateur (Fig. 7.A). (sans appuyer sur le levier de blocage de l'accélérateur).	Le levier d'accélérateur reste bloqué.



1. Actionner le levier de blocage de l'accélérateur (Fig. 7.A) et le levier de commande accélérateur (Fig. 7.B).	Les leviers doivent avoir un mouvement libre, non forcé. La lame se déplace.
1. Relâcher le levier de commande accélérateur (Fig. 7.A).	Le levier doit automatiquement et rapidement revenir dans la position neutre. La lame doit s'arrêter.

### 6.3 DÉMARRAGE

1. Enlever la protection de la lame (Fig. 1.H).
2. Prendre une position ferme et stable;
3. Vérifier que la lame ne touche ni le terrain ni d'autres objets ;
4. Brancher la machine au sac porte-batteries au moyen du câble de connexion correspondant (Fig. 11) ;
5. sélectionner la batterie à activer depuis le sélecteur (Fig. 5.B) ;
6. régler la vitesse de coupe (Fig. 7.D) ;
7. actionner le levier de blocage de l'accélérateur (Fig. 7.B) et le levier de commande accélérateur. (Fig. 7.A).

### 6.4 FONCTIONNEMENT

Avant de couper et de régulariser les buissons et les haies pour la première fois, il est conseillé de :

- porter correctement le sac porte-batterie et le support de machine;
- d'avoir lu soigneusement les avertissements de sécurité et les instructions d'utilisation contenues dans ce manuel ;
- S'entraîner afin d'acquérir la familiarité nécessaire avec la machine et les techniques de coupe les plus appropriées.

Pour utiliser la machine, procéder comme suit :

- accrocher toujours la machine au sac porte-batterie correctement porté (voir paragr. 6.1.3) ;
- Toujours tenir fermement la machine à deux mains, la main gauche sur la poignée avant et la main droite sur la poignée arrière, quelle que soit la préférence manuelle de l'opérateur.

#### DANGER

Utiliser toujours la machine au niveau du sol et non pas sur des échelles ou tout autre support instable.

#### DANGER

Ne pas retirer le matériel découpé ou tenir fermement le matériel à couper pendant le fonctionnement de la lame.

Veiller à ce que la machine soit éteinte lors du retrait du matériel découpé.

#### REMARQUE

Pendant le travail, la batterie est protégée contre une décharge totale par un dispositif de protection qui éteint la machine et bloque son fonctionnement.

#### 6.4.1 Techniques de travail

Il est toujours préférable de couper d'abord les deux cotés verticaux de la haie et ensuite la partie supérieure.

#### REMARQUE

L'autonomie de la batterie (et donc la surface de végétation pouvant être tondue avant sa recharge) dépend essentiellement des facteurs décrits au paragr. 7.2.1.

##### 6.4.1.a Coupe verticale

La coupe doit être exécutée en décrivant un arc de cercle de bas en haut en tenant la lame le plus loin possible du corps (Fig. 12).

##### 6.4.1.b Coupe horizontale

Les meilleurs résultats sont obtenus avec la lame (Fig. 13) légèrement inclinée (0° - 15°) dans le sens de la coupe, avec un mouvement en arc et une avance lente et constante, en particulier dans le cas de haies très épaisses (Fig. 13).

#### 6.4.2 Conseils d'utilisation

Si les lames se coincent ou se bloquent dans les branches de la haie pendant l'utilisation :

1. arrêter tout de suite la machine (par. 6.5) ;
2. Attendre que l'organe de coupe s'arrête ;
3. débrancher la machine du sac porte-batteries (Fig. 9) ;
4. Retirer le matériel coincé.

#### 6.4.3 Lubrification des lames pendant le travail

Si l'organe de coupe devient trop chaud pendant le travail, les surfaces internes des lames doivent être lubrifiées (paragr. 7.4).

#### DANGER

Cette opération doit être réalisée avec la machine arrêtée et débranchée du sac porte-batteries (Fig. 9).



## 6.5 ARRÊT

Pour arrêter la machine :

- Relâcher le levier de commande accélérateur (Fig. 7.A).

### DANGER

Après avoir éteint la machine, il faut attendre plusieurs secondes avant que l'organe de coupe ne s'arrête.

### ATTENTION

Arrêter toujours la machine pendant les déplacements entre les zones de travail.

### DANGER

Pendant les déplacements, ne jamais garder le doigt sur l'interrupteur de sécurité pour éviter un démarrage accidentel.

## 6.6 APRÈS L'UTILISATION

1. Placer le sélecteur du sac porte-batteries (Fig. 5.B) sur « OFF ».
2. Débrancher la machine du sac porte-batteries (Fig. 9).
3. Extraire le sac porte-batteries.
4. Retirer la batterie de son logement et la recharger (paragr. 7.2.2).
5. Monter la protection de la lame (Fig. 1.H).
6. Laisser le moteur refroidir avant de ranger la machine dans un local quelconque.
7. Effectuer le nettoyage (paragr. 7.3).
8. Vérifier s'il n'y a pas de composants desserrés ou endommagés.
9. Le cas échéant, remplacer les composants endommagés et serrer les vis et les boulons éventuellement desserrés.

### DANGER

Toujours débrancher la machine du sac porte-batteries (Fig. 9) et monter la protection de la lame (Fig. 1.H) chaque fois que la machine n'est pas utilisée ou est laissée sans surveillance.

## 7. ENTRETIEN PÉRIODIQUE

### 7.1 GÉNÉRALITÉS

#### DANGER

Les normes de sécurité à suivre sont décrites au chap. 2. Respecter scrupuleusement ces indications pour ne pas s'exposer à de graves risques ou dangers.

Avant d'effectuer tout contrôle, tout nettoyage ou toute intervention d'entretien/réglage sur la machine :

1. Arrêter la machine ;
2. Attendre l'arrêt de l'organe de coupe;
3. débrancher la machine du sac porte-batteries (Fig. 9) ;
4. Retirer la batterie de son logement et la recharger (paragr. 7.2.2);
5. appliquer la protection de la lame (Fig. 1.H), sauf en cas d'interventions sur la lame ;
6. Attendre à ce que le moteur soit convenablement refroidi;
7. lire les instructions correspondantes ;
8. Porter des vêtements appropriés, des gants de sécurité et des lunettes de protection.

- Les fréquences et les types d'intervention sont récapitulés dans le « Tableau d'entretien ». Le tableau a pour but de vous aider à maintenir votre machine en conditions d'efficacité et de sécurité. Il rappelle les principales interventions et la périodicité prévue pour chacune d'elles. Effectuer l'action correspondante en fonction de la première échéance qui se produit.
- L'utilisation de pièces de rechange et d'accessoires qui ne sont pas d'origine et/ou ne sont pas correctement montés pourrait avoir des conséquences négatives sur le fonctionnement et sur la sécurité de la machine. Le fabricant décline toute responsabilité en cas de dommages, accidents ou de lésions causés par ces produits.
- Les pièces de rechange d'origine sont fournies par les ateliers d'assistance et par les concessionnaires agréés.

### ATTENTION

Toutes les opérations d'entretien et de réglage non décrites dans ce manuel doivent être exécutées par le concessionnaire ou par un centre spécialisé.

## 7.2 BATTERIE

### 7.2.1 Autonomie de la batterie

L'autonomie de la batterie est déterminée principalement par :

- des facteurs environnementaux, qui produisent un plus grand besoin d'énergie :
  - une coupe/régularisation de haies très épaisses ou humides ;
  - une coupe/régularisation d'arbustes à trop grosses branches ;
- des comportements de l'utilisateur à éviter :

- des démarrages et des arrêts fréquents pendant le travail ;
- l'utilisation d'une technique de coupe inadaptée par rapport au travail à effectuer (paragr. 6.4.1) ;

Pour optimiser l'autonomie de la batterie, il est toujours souhaitable de :

- couper la haie lorsqu'elle est sèche ;
- adopter une vitesse de mouvement de coupe adaptée aux conditions de l'arbuste ;
- utiliser la technique la plus appropriée pour le travail à effectuer.

---

## REMARQUE

Il est possible de surveiller le niveau de charge de la batterie grâce à l'indicateur correspondant placé sur la poignée (Fig. 7.C).

---

Si l'on veut utiliser la machine pour des sessions de travail plus longues par rapport à ce que la batterie standard permet, il est possible de :

- sélectionner sur le sac porte-batteries la deuxième batterie (le cas échéant) (Fig. 5.B) ;
- acheter des batterie standard supplémentaires pour remplacer immédiatement la batterie déchargée, sans pour autant nuire à la continuité d'utilisation ;
- Acheter une batterie ayant une plus grande autonomie par rapport à la batterie standard (paragr. 14.1).

### 7.2.2 Comment retirer et recharger la batterie

1. Appuyer sur le bouton de verrouillage situé sur la batterie (Fig. 14.A) et retirer la batterie (Fig. 14.B) ;
2. insérer la batterie (Fig. 15.A) dans le logement du chargeur de batterie (Fig. 15.B) ;
3. Brancher le chargeur de batterie (Fig. 15.B) à une prise de courant, dont la tension correspond à celle indiquée sur la plaque.
4. Procéder à la recharge complète en suivant les instructions de la notice du chargeur de batterie.

---

## REMARQUE

La batterie est munie d'une protection qui empêche son rechargement si la température ambiante n'est pas comprise entre 0° et +45 °C.

---

## REMARQUE

La batterie peut être rechargée à tout moment, même partiellement, sans aucun risque de l'abîmer.

---

### 7.2.3 Remontage de la batterie sur le sac porte-batteries

Lorsque la recharge est terminée :

1. Retirer la batterie (Fig. 16.A) de son logement dans le chargeur de batterie (en évitant de la laisser longtemps sous charge une fois la recharge terminée) ;
2. Débrancher le chargeur de batterie (Fig. 16.B) du réseau électrique.
3. Insérer la batterie (Fig. 4) dans un des logements du sac porte-batteries en la poussant à fond jusqu'à entendre un déclic qui la verrouille en place et assure son contact électrique.

## 7.3 NETTOYAGE DE LA MACHINE

À la fin de chaque session de travail, nettoyer soigneusement la machine de la poussière et des débris.

- Pour réduire le risque d'incendie, débarrasser la machine, et en particulier le moteur, des résidus de feuilles et de branches.
- Toujours nettoyer la machine après utilisation en utilisant un chiffon propre et humide imbibé de détergent neutre.
- Enlever toute trace d'humidité en utilisant un chiffon doux et sec. L'humidité peut entraîner des risques de choc électrique.
- Ne pas utiliser des détergents agressifs ou des solvants pour nettoyer les éléments en plastique ou les poignées.
- Ne pas utiliser de jets d'eau et éviter de mouiller le moteur et les composants électriques.
- Pour éviter la surchauffe et l'endommagement du moteur, s'assurer toujours que les grilles d'aspiration de l'air de refroidissement soient nettoyées et libres de tous débris.

## 7.4 NETTOYAGE ET LUBRIFICATION DE L'ORGANE DE COUPE

Après chaque session de travail, il est opportun de nettoyer et lubrifier les lames pour en augmenter l'efficacité et la durée :

### DANGER

Ne pas toucher l'organe de coupe tant que la machine n'est pas débranchée du sac porte-batteries et que l'organe de coupe n'est pas complètement arrêté.

---

1. Placer la machine en position horizontale et bien en appui sur le sol.
2. Nettoyer les lames à l'aide d'un chiffon sec et utiliser une brosse si la saleté est persistante.
3. Lubrifier les lames en appliquant une légère couche d'huile spécifique,

non-polluant de préférence, le long du bord supérieur de la lame.

## 7.5 ÉCROUS ET VIS DE FIXATION

- Maintenir les écrous et les vis bien serrés, de façon à ce que la machine fonctionne toujours en toute sécurité.
- Vérifier régulièrement si les poignées sont solidement fixées.

## 8. ENTRETIEN EXTRAORDINAIRE

### 8.1 ENTRETIEN SUPPLÉMENTAIRE DE L'ORGANE DE COUPE

#### DANGER

Ne pas toucher l'organe de coupe tant que la machine n'est pas débranchée du sac porte-batteries et que l'organe de coupe n'est pas complètement arrêté.

Si utilisées conformément aux instructions, les lames ne demandent aucun entretien ou aucune intervention d'affûtage.

#### 8.1.1 Contrôle

#### DANGER

Vérifier périodiquement si les lames ne sont pas pliées, endommagées ou usées et si les vis sont bien serrées.

Aucun ajustement de la distance entre les lames n'est nécessaire, le jeu étant préréglé en usine.

#### 8.1.2 Affûtage

L'affûtage est nécessaire lorsque le rendement de coupe diminue et que les branches ont tendance à se coincer souvent.

#### ATTENTION

Il ne faut jamais réparer la lame, mais il est nécessaire de la remplacer dès que l'on note des débuts de rupture ou que la limite d'affûtage est dépassée. Pour des raisons de sécurité, il est opportun que le remplacement soit effectué par un Centre spécialisé.

#### ATTENTION

Une lame dont les bords sont usés ne doit jamais être affûtée, mais toujours remplacée.

## 8.1.3 Remplacement

#### DANGER

Il ne faut jamais réparer la lame, mais il est nécessaire de la remplacer dès que l'on note des débuts de rupture ou que la limite d'affûtage est dépassée. Pour des raisons de sécurité, il est opportun que le remplacement soit effectué par un Centre spécialisé.

Cette machine prévoit l'emploi de lames reportant le code indiqué dans le tableau Données Techniques.

Étant donné l'évolution du produit, les lames citées dans le tableau « Caractéristiques techniques » pourraient être remplacées dans le futur par d'autres lames, ayant des caractéristiques analogues d'interchangeabilité et de sécurité de fonctionnement.

## 9. STOCKAGE

#### DANGER

Les consignes de sécurité à respecter lors des opérations de stockage sont décrites au paragr. 2. Respecter scrupuleusement ces indications pour ne pas s'exposer à de graves risques ou dangers.

### 9.1 STOCKAGE DE LA MACHINE

Lorsque la machine doit être stockée :

1. débrancher la machine du sac porte-batteries ;
2. Retirer la batterie de son logement et la recharger
3. appliquer la protection de lame ;
4. Attendre à ce que le moteur soit convenablement refroidi.
5. Effectuer le nettoyage (paragr. 7.3).
6. Vérifier s'il n'y a pas de composants desserrés ou endommagés ;
7. Le cas échéant, remplacer les composants endommagés et serrer les vis et les boulons éventuellement desserrés ou contacter le centre d'assistance autorisé.
8. Stocker la machine :
  - dans un environnement sec ;
  - à l'abri des intempéries ;
  - dans un endroit inaccessible aux enfants ;
  - après avoir retiré les clés ou les outils utilisés pour l'entretien.

## 9.2 STOCKAGE DE LA BATTERIE

La batterie doit être conservée à l'ombre, au frais et dans des environnements sans humidité.

### REMARQUE

En cas d'inactivité prolongée, recharger la batterie tous les deux mois pour prolonger sa durée.

## 10. MANUTENTION ET TRANSPORT

À chaque fois qu'il est nécessaire de déplacer, soulever, transporter ou incliner la machine, il faut :

1. Arrêter la machine ;
2. Attendre l'arrêt de l'organe de coupe;
3. débrancher la machine du sac porte-batteries ;
4. Retirer la batterie de son logement et la recharger
5. appliquer la protection de lame ;
6. Attendre à ce que le moteur soit convenablement refroidi;
7. porter des gants de travail robustes ;
8. saisir la machine uniquement par les poignées et orienter le guide-chaîne dans le sens opposé au sens de marche.

Pour transporter la machine avec un véhicule, il faut :

- assurer convenablement la machine ;
- La positionner de façon à ce qu'elle ne représente aucun danger.

## 11. ASSISTANCE ET RÉPARATIONS

Ce manuel fournit toutes les informations nécessaires au fonctionnement de la machine et à un entretien de base correct pouvant être effectué par l'utilisateur. Toutes les interventions de réglage et d'entretien qui ne sont pas décrites dans ce manuel doivent être exécutées par le concessionnaire ou un centre spécialisé disposant des connaissances et des équipements nécessaires pour que le travail soit exécuté correctement, en maintenant le niveau de sécurité et les conditions de la machine d'origine.

Les opérations effectuées dans des structures inadéquates ou par des personnes non qualifiées entraînent la caducité de toute forme de garantie et de toute obligation ou responsabilité du fabricant.

- Seuls les ateliers d'assistance agréés peuvent effectuer les réparations et l'entretien sous garantie.
- Les ateliers d'assistance agréés utilisent exclusivement des pièces de rechange

d'origine. Les pièces de rechange et les accessoires d'origine ont été développés spécialement pour les machines.

- Les pièces de rechange et les accessoires non originaux ne sont pas approuvés, leur utilisation entraîne la perte de validité de la garantie.
- Nous conseillons de confier la machine une fois par an à un atelier d'assistance agréé pour l'entretien, l'assistance et le contrôle des dispositifs de sécurité.

## 12. COUVERTURE DE LA GARANTIE

La garantie couvre tous les défauts des matériaux et de fabrication. L'utilisateur devra suivre attentivement toutes les instructions fournies dans la documentation ci-jointe.

La garantie ne couvre pas les dommages dus à :

- Manque de connaissance des documents d'accompagnement.
  - Distraction.
  - Emploi et montage impropres ou non autorisés.
  - Emploi de pièces de rechange non originales.
  - Emploi d'accessoires non fournis ou non approuvés par le fabricant.
- La garantie ne couvre pas non plus :
- l'usure normale des consommables comme les roues, lames, boulons de sécurité et fils.
  - L'usure normale.

L'acheteur est protégé par ses propres lois nationales. Les droits de l'acheteur prévus par ses propres lois nationales ne sont aucunement limités par la présente garantie.

### 13. TABLEAU D'ENTRETIEN

Intervention	Périodicité	Remarques
<b>MACHINE</b>		
Contrôle de l'état du câble de connexion du sac porte-batteries.	Avant chaque utilisation.	-
Contrôle de toutes les fixations.	Avant chaque utilisation.	par. 7.5
Contrôles de sécurité/Vérification des commandes.	Avant chaque utilisation.	paragr. 6.2
Contrôle de la fixation des tiges.	Avant chaque utilisation.	4.3, 4.4
Vérification de l'état de charge de la batterie.	Avant chaque utilisation.	*
Recharge de la batterie.	À la fin de chaque utilisation.	paragr. 7.2.2 *
Nettoyage de la machine et du moteur.	À la fin de chaque utilisation.	paragr. 7.3
Nettoyage et lubrification de l'organe de coupe.	À la fin de chaque utilisation.	paragr. 7.4
Contrôle des dommages sur la machine. Si nécessaire, contacter le centre d'assistance agréé.	À la fin de chaque utilisation.	-
Contrôle de l'organe de coupe.	À la fin de chaque utilisation.	par. 8.1.1
Affûtage de l'organe de coupe.	-	par. 8.1.2 **
Remplacement de l'organe de coupe.	-	par. 8.1.3 **

\* Consulter la notice de la batterie/du chargeur de batterie.

\*\* Opération qui doit être exécutée chez votre revendeur ou dans un centre spécialisé.

### 14. IDENTIFICATION DES ANOMALIES

PROBLÈME	CAUSE PROBABLE	SOLUTIONS
1. Le moteur s'arrête pendant le travail.	Câble de connexion au sac porte-batteries non engagé correctement.	Vérifier le bon branchement du câble à la machine et au sac porte-batteries.
	Batterie mal logée.	Vérifier si la batterie est correctement logée dans le sac porte-batteries (paragr. 7.2.3).
	Batterie déchargée.	Contrôler l'état de charge et recharger la batterie (paragr. 7.2.2), ou, le cas échéant, sélectionner une autre batterie.
	Machine endommagée.	Ne pas utiliser la machine. Débrancher la machine du sac porte-batteries et contacter un centre d'assistance.
2. L'organe de coupe ne tourne pas lorsque le levier de commande accélérateur (Fig. 7.A) et le levier de blocage (Fig. 7.B) sont actionnés.	Batterie absente ou mal logée.	Vérifier si la batterie est correctement logée (paragr. 7.2.3).
	Branchement au sac porte-batteries incorrect.	Vérifier si la machine est correctement branché au sac porte-batteries.
	Batterie déchargée.	Vérifier l'état de chargement et recharger la batterie (paragr. 7.2.2).
	Sélecteur du sac porte-batteries sur « OFF ».	Vérifier si le sélecteur (Fig. 5.B) est situé sur une des batteries du sac porte-batteries.
	Levier de l'accélérateur défectueux ou machine endommagée.	Ne pas utiliser la machine. Arrêter immédiatement la machine, la débrancher du sac porte-batteries et contacter un centre d'assistance.

PROBLÈME	CAUSE PROBABLE	SOLUTIONS
3. L'organe de coupe chauffe excessivement pendant le travail.	Lubrification des lames insuffisante.	Arrêter la machine, attendre l'arrêt de l'organe de coupe, débrancher la machine du sac porte-batteries, lubrifier les lames (paragr. 7.4).
4. L'organe de coupe entre en contact avec une ligne ou un câble électrique.	-	<b>NE PAS TOUCHER LA LAME PARCE QU'ELLE POURRAIT S'ÉLECTRIFIER ET ÊTRE EXTRÊMEMENT DANGEREUSE !</b> Saisir la machine uniquement par la poignée arrière isolée et la déposer avec précaution loin de toute personne. Couper le courant qui alimente la ligne ou le câble sectionné et débrancher la machine du sac porte-batteries avant de libérer les dents de la lame.
5. L'organe de coupe entre en contact avec un corps étranger.	-	Arrêter la machine, la débrancher du sac porte-batteries et : <ul style="list-style-type: none"> <li>• vérifier les dommages ;</li> <li>• vérifier s'il y a des pièces desserrées et les serrer ;</li> <li>• procéder à la réparation ou au remplacement des pièces endommagées par des pièces de caractéristiques équivalentes.</li> </ul>
6. Vous percevez des bruits et/ou vibrations excessives pendant le travail.	Pièces dévissées ou endommagées.	Arrêter la machine, la débrancher du sac porte-batteries et : <ul style="list-style-type: none"> <li>• vérifier les dommages ;</li> <li>• vérifier s'il y a des pièces desserrées et les serrer ;</li> <li>• procéder à la réparation ou au remplacement des pièces endommagées par des pièces de caractéristiques équivalentes.</li> </ul>
7. La machine émet de la fumée durant son fonctionnement.	Machine endommagée.	Ne pas utiliser la machine. Arrêter immédiatement la machine, la débrancher du sac porte-batteries et contacter un centre d'assistance.
8. L'autonomie de la batterie est insuffisante.	Conditions d'utilisation difficiles avec une plus grande absorption de courant.	Optimiser l'utilisation (paragr. 7.2.1).
	Batterie insuffisante par rapport aux exigences de travail.	Utiliser une deuxième batterie ou une batterie majorée (paragr. 15.1).
	Dégradation de la capacité de la batterie.	Acheter une nouvelle batterie.
9. Le chargeur de batterie n'effectue pas le rechargement de la batterie.	Batterie mal insérée dans le chargeur de batterie.	Contrôler que le branchement est correct (paragr. 7.2.3).
	Conditions environnementales non adéquates.	Effectuer la recharge dans un environnement avec une température adéquate (voir la notice du chargeur de batterie).
	Contacts sales.	Nettoyer les contacts.
	Absence de tension au chargeur de batterie.	Vérifier que la fiche est bien insérée et qu'il y a de la tension au niveau de la prise de courant.
	Chargeur de batterie défectueux.	Remplacer par une pièce de rechange originale. Si le problème persiste, consulter la notice du chargeur de batterie.

Si les anomalies persistent après avoir appliqué les solutions décrites ci-dessus, contacter le concessionnaire.

## **15. ACCESSOIRES SUR DEMANDE**

### **15.1 BATTERIES**

Des batteries de différentes capacités sont disponibles afin de satisfaire les exigences de travail spécifiques. Les batteries homologuées pour cette machine sont listées dans le tableau « Données techniques ».

### **15.2 CHARGEUR DE BATTERIE**

Dispositif utilisé pour recharger la batterie : rapide (Fig. 17.A), standard (Fig. 17.B), dual (Fig. 17.C).

### **15.3 SAC PORTE-BATTERIES**

Dispositif qui loge deux batteries et qui fournit le courant électrique nécessaire pour le fonctionnement de la machine. Il est équipé d'un câble de connexion à la machine (Fig. 1.L) et d'un sélecteur (Fig. 5.B) qui permet de couper l'alimentation (position « OFF ») ou de sélectionner un des deux batteries (position « 1 » et « 2 »).

**DICHIARAZIONE CE DI CONFORMITÀ** (Istruzioni Originali)  
(Direttiva Macchine 2006/42/CE, Allegato II, parte A)

1. **La Società:** ST. S.p.A. – Via del Lavoro, 6 – 31033 Castelfranco Veneto (TV) – Italy
2. Dichiara sotto la propria responsabilità, che la macchina: Tosasiepi ad Asta alimentata a batteria ,  
taglio / regolarizzazione siepe

a) Tipo / Modello Base

MH 900 LI 48

b) Mese/Anno di costruzione

c) Matricola

d) Motore

a batteria

3. É conforme alle specifiche delle direttive:

- MD: 2006/42/EC
- e) Ente Certificatore: /
- f) Esame CE del tipo: /
  
- OND: 2000/14/EC, ANNEX V – 2005/88/CE  
  D. Lgs. 262/2002, ANNEX V (Italy)
- e) Ente Certificatore: /
  
- EMCD: 2014/30/EU
- RoHS II: 2011/65/EU - 2015/863/EU

4. Riferimento alle Norme armonizzate:

EN 60745-1:2009/A11:2010

EN ISO 10517:2019

EN IEC 63000:2018

EN 55014-1:2017

EN 55014-2:2015

EN 61000-3-2:2019

EN 61000-3-3:2013+A1:2019

g) Livello di potenza sonora misurato

89,8

dB(A)

h) Livello di potenza sonora garantito

93

dB(A)

k) Potenza installata

/

kW

n) Persona autorizzata a costituire il Fascicolo Tecnico:

ST. S.p.A.  
Via del Lavoro, 6  
31033 Castelfranco Veneto (TV) - Italia

o) Castelfranco V.to, 12.11.2020

CEO Stiga Group  
Sean Robinson







**IT** • Il contenuto e le immagini del presente manuale d'uso sono stati realizzati per conto di ST. S.p.A. e sono tutelati da diritto d'autore – È vietata ogni riproduzione o alterazione anche parziale non autorizzata del documento.

**BG** • Съдържанието и изображенията в настоящото ръководство са извършени за ST. S.p.A. и са защитени с авторски права – Забранява се всяко неоторизирано възпроизвеждане или промяна, дори и отчасти на документа.

**BS** • Sadržaj i slike iz ovog korisničkog priručnika napravljeni su isključivo za ST. S.p.A. i zaštićeni su autorskim pravima – zabranjena je svaka neovlaštena reprodukcija ili izmjena dokumenta, djelomično ili u potpunosti.

**CS** • Obsah a obrázky v tomto návodu k použití byly zpracovány jménem společnosti ST. S.p.A. a jsou chráněny autorským právem – Reprodukce či nepovolené pozměňování tohoto dokumentu, a to i částečné, je zakázáno.

**DA** • Indhold og illustrationer i denne vejledning er blevet skabt på vegne af ST. S.p.A. og er beskyttet af ophavsret – Enhver gengivelse eller ændring, også delvis, af dokumentet uden autorisation hertil er forbudt.

**DE** • Inhalt und Bilder dieser Bedienungsanleitung wurden im Namen von ST. S.p.A. erstellt und sind urheberrechtlich geschützt – Jede nicht genehmigte Vervielfältigung oder Veränderung, auch auszugsweise, dieses Dokuments ist verboten.

**EL** • Το περιεχόμενο και οι εικόνες στο παρόν εγχειρίδιο χρήσης δημιουργήθηκαν για λογαριασμό της εταιρείας ST. S.p.A. και προστατεύονται από πνευματικά δικαιώματα – Απαγορεύεται οποιαδήποτε αναπαραγωγή ή τροποποίηση, έστω και μερική, του εγχειρίδιου χωρίς έγκριση.

**EN** • The content and images in this User Manual were produced expressly for ST. S.p.A. and are protected by copyright – any unauthorised reproduction or modification to the document, either partially or in full, is prohibited.

**ES** • El contenido y las imágenes del presente manual de uso han sido creados por ST. S.p.A. y están protegidos por los derechos de autor – Se prohíbe toda reproducción o modificación, incluso parcial, no autorizada del documento.

**ET** • Käesoleva kasutusjuhendi sisu ja kujutised on toodetud konkreetselt ettevõttele ST. S.p.A. ja neile rakendub autoriõigusseseadus – dokumendi igasugune osaline või täielik ilma loata reprodutseerimine või muutmine on keelatud.

**FI** • Tämän käyttöoppaan sisältö ja kuvat on valmistettu ST. S.p.A. -yhtiön toimesta ja niitä suojaa tekijänoikeuslaki. – Asiakirjan kaikenlainen kopioiminen tai muuttaminen, osittainkin, on kielletty ilman erityistä lupaa.

**FR** • Le contenu et les images du présent manuel d'utilisation ont été réalisés pour le compte de ST. S.p.A. et sont protégés par un droit d'auteur – Toute reproduction ou modification non autorisée, même partielle, du document, est interdite.

**HR** • Sadržaj i slike u ovom priručniku za uporabu izrađeni su za tvrtku ST. S.p.A. te su obuhvaćeni autorskim pravima – Zabranjuje se neovlašteno umnožavanje ili prilagodba, djelomična ili u cijelosti, ovog dokumenta.

**HU** • Ennek a használati útmutatónak a tartalma és a benne szereplő képek kizárólag a ST. S.p.A. számára készültek és szerzői joggal védettek – tilos a dokumentum bármely részének vagy egészének engedély nélküli sokszorosítása és módosítása.

**LT** • Šio naudotojų vadovo turinys ir paveikslėliai skirti tik „ST. S.p.A.“ ir yra saugomi autorių teisėmis – dokumentą atgaminti ar modifikuoti, visiškai arba iš dalies, yra draudžiami.

**LV** • Šis lietotāja rokasgrāmatas saturs un attēli ir veidoti tikai ST. S.p.A. un ir aizsargāti ar autortiesībām. Jebkāda dokumenta vai tā daļas prettiesiska kopēšana vai pārveide ir stingri aizliegta.

**MK** • Содржината и сликите во Упатството за корисникот се подготвени исклучиво за ST. S.p.A. и се заштитени со авторски права – забрането е секое делумно или целосно неовластено репродуцирање или измена на документот.

**NL** • De inhoud en de afbeeldingen van deze gebruikshandleiding werden gerealiseerd voor rekening van ST. S.p.A. en zijn beschermd door het auteursrecht – Elke niet-geautoriseerde reproductie of wijziging, ook gedeeltelijke, van het document is verboden.

**NO** • Innholdet og bildene i denne brukerveiledningen er utført på oppdrag fra ST. S.p.A. og er beskyttet ved opphavsrett – Enhver gjengivelse eller endring, selv kun delvis, er forbudt.

**PL** • Treść oraz ilustracje zawarte w niniejszej instrukcji obsługi powstały na zlecenie spółki ST. S.p.A. i są chronione prawami autorskimi – Zabrania się wszelkiego kopiowania bądź modyfikowania, także częściowego, niniejszego dokumentu bez uzyskania stosownej zgody.

**PT** • As imagens e os conteúdos contidos no presente Manual do Utilizador foram expressamente criados para uso exclusivo da ST. S.p.A., encontrando-se protegidos por direitos de autor. Qualquer tipo de reprodução ou alteração, parcial ou integral, não autorizadas deste Manual estão expressamente proibidas.

**RO** • Conținutul și imaginile din manualul de utilizare de față au fost realizate în numele ST. S.p.A. și sunt protejate de drepturi de autor – Este interzisă orice reproducere sau modificare chiar și parțială neautorizată a documentului.

**RU** • Тесты и изображения, содержащиеся в настоящем руководстве, были созданы в интересах ST. S.p.A. и защищены авторскими правами – Любое несанкционированное воспроизведение или изменение документа запрещено.

**SK** • Obsah a obrázky v tomto návode na používanie boli spracované menom spoločnosti ST. S.p.A. a sú chránené autorským právom – Reprodukcie či nepovolené pozměňovanie tohto dokumentu, a to aj čiastočné, je zakázané.


**SL** • Vsebine in slike v tem uporabniškem priručniku so izdelane za podjetje ST. S.p.A. in so zaščitene z avtorskimi pravicami – vsakršno nepooblaščenno razmnoževanje ali spreminjanje dokumenta, v celoti ali delno, je prepovedano.

**SR** • Sadržaj i slike ovog priručnika za upotrebu su napravljeni u ime ST. S.p.A. i zaštićeni su autorskim pravima – Zabranjena je svaka potpuna ili delimična reprodukcija ili izmena dokumenta bez odobrenja.

**SV** • Innehållet och bilderna i denna användarhandbok har framställts för ST. S.p.A. och skyddas av upphovsrätt – all form av reproduktion eller ändring, även partiell, som inte auktoriserats är förbjuden.

**TR** • Bu Kullanıcı Kilavuzundaki içerik ve resimler açığa ST. S.p.A. için üretilmiştir ve telif hakkı ile korunmaktadır – dokümanın izinsiz olarak tamamen ya da kısmen herhangi bir şekilde çoğaltılması ya da dağıtılması yasaktır.



	<b>LWA</b>
Type: .....	<b>dB</b>
Art.N ..... ..... -s/n .....	

**CE**

**ST. S.p.A.**

Via del Lavoro, 6

31033 Castelfranco Veneto (TV) ITALY