



IT Soffiatore portatile da giardino alimentato a batteria
MANUALE DI ISTRUZIONI

ATTENZIONE: prima di usare la macchina, leggere attentamente il presente libretto.

BG Градинска преносима акумулаторна обдухваща машина
УПЪТВАНЕ ЗА УПОТРЕБА

ВНИМАНИЕ: преди да използвате машината прочетете внимателно настоящата книжка.

BS Akumulatorski duvač/usisivač lišća
UPUTSTVO ZA UPOTREBU

PAŽNJA: prije nego što koristite ovu mašinu, pažljivo pročitajte priručnik s uputama.

CS Přenosný akumulátorový zahradní foukač
NÁVOD K POUŽITÍ

POZOR: Před použitím stroje si pozorně přečtěte tento návod k použití.

DA Batteridrevet bærbær løvblæser til havebrug
BRUGSANVISNING

ADVARSEL: Læs instruktionsbogen omhyggeligt igennem, før du tager denne maskine i brug.

DE Tragbarer Laubbläser für den Garten mit Batteriebetrieb
GEBRAUCHSANWEISUNG

ACHTUNG: Vor Inbetriebnahme des Geräts die Gebrauchsanleitung aufmerksam lesen.

EL Φορητός φυσητήρας μπαταρίας για κήπους
ΟΔΗΓΙΕΣ ΧΡΗΣΗΣ

ΠΡΟΣΟΧΗ: πριν χρησιμοποιήσετε το μηχάνημα, διαβάστε προσεκτικά το παρόν εγχειρίδιο.

EN Portable battery-powered garden blower
OPERATOR'S MANUAL

WARNING: read thoroughly the instruction booklet before using this machine.

ES Soplador portátil de jardín a batería
MANUAL DE INSTRUCCIONES

ATENCIÓN: antes de utilizar esta máquina, lea atentamente el manual de instrucciones.

ET Kaasaskantav akutoitel aiapuhur
KASUTUSJUHEND

ETTEVAATUST: enne masina kasutamist lugeda tähelepanelikult käesolevat kasutusjuhendit.

FI Käsin kannateltava akukäyttöinen lehtipuhallin
KÄYTTÖOHJEET

VAROITUS lue käyttöopas huolellisesti ennen koneenkäyttöä.

FR Souffleur de jardin portatif alimenté par batterie
MANUEL D'UTILISATION

ATTENTION: lire attentivement le manuel avant d'utiliser cette machine.

HR Prijenosni puhač lišća s baterijskim napajanjem
PRIRUČNIK ZA UPORABU

POZOR: Prije nego pristupite uporabi stroja, pažljivo pročitajte upute.

HU Akkumulátoros hordozható kerti lombfúvó
HASZNÁLATI UTASÍTÁS

FIGYELEM: a gép használatá elött olvassa el figyelmesen a jelen kézikönyvet!

LT Akumuliatorinis nešiojamas pūstuvus sodo darbams
NAUDOJIMO INSTRUKCIJOS

DĖMESIO: prieš naudojant prietaisą, būtina atidžiai susipažinti suvartotojo vadovu.

LV Pārnēsams dārza pūtējs ar akumulatora barošanu
LIETOŠANAS INSTRUKCIJA

UZMANĪBU: pirms aparāta lietošanai rūpīgi izlasiet dotoinstrukciju.

MK Преносен раздувач за градини со напојување на батерија
УПАТСТВА ЗА УПОТРЕБА

ВНИМАНИЕ: пред да ја употребите машината, внимателно прочитајте го упатството за употреба.

NL Draagbare tuinblazer met accutoevoer
GEBRUIKERSHANDLEIDING

LET OP: Voordat u de deze machine gaat gebruiken dient u eerst deze handleiding aandachtig door te lezen.

NO Batteridrevet bærbar løvblåser
INSTRUKSJONSBOK

ADVARSEL: Les denne bruksanvisningen nøye før du bruker maskinen.

PL Przenośna akumulatorowa dmuchawa ogrodowa
INSTRUKCJE OBSŁUGI

UWAGA: Przed użyciem urządzenia przeczytaj uważnie niniejszą instrukcję.

PT Soprador portátil de jardim alimentado a bateria
MANUAL DE INSTRUÇÕES

ATENCAO! Antes de usar a moto-roçadeira, ler com atenção este manual de instruções.

RO Suflantă portabilă de grădină cu baterie
MANUAL DE INSTRUCȚIUNI

ATENȚIE: înainte de a utiliza mașina, citiți cu atenție manualul de față.

RU Портативный садовый пылесос с батарейным питанием
РУКОВОДСТВО ПО ЭКСПЛУАТАЦИИ

ВНИМАНИЕ: Прежде чем пользоваться оборудованием, внимательно прочтите это руководство по эксплуатации.

SK Prenosný akumulátorový záhradný fúkač
NÁVOD NA POUŽITIE

UPOZORNENIE: pred použitím stroja si pozorne prečítajte tento návod.

SL Prenosni akumulatorski vrtni puhalik
PRIROČNIK ZA UPORABO

POZOR: Preden uporabite stroj, pazljivo preberite priročnik z navodili.

SR Akumulatorski duvač/usisivač lišća
PRIRUČNIK SA UPUTSTVIMA

PAŽNJA: pre korišćenja mašine pažljivo pročitati ovaj priručnik.

SV Bärbar batteridrivnen lövblås för trädgårdsbruk
BRUKSANVISNING

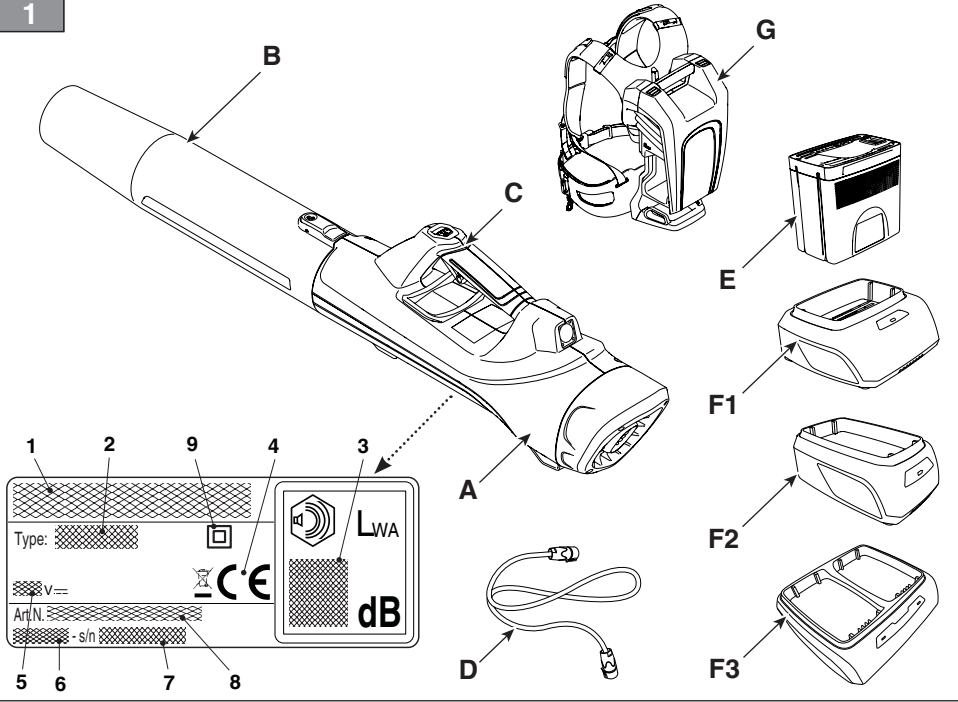
VARNING: Läs igenom hela detta häfte innan du använder maskinen.

TR Batarya beslemeli taşınır bahçe üfleyicisi
KULLANIM KILAVUZU

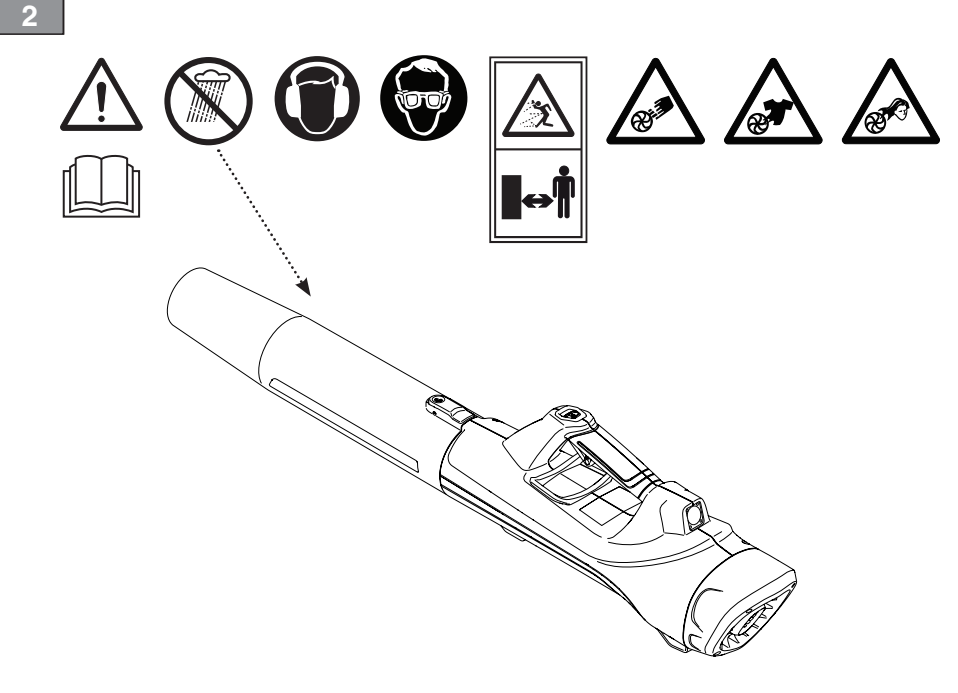
DIKKAT! Makineyi kullanmadan önce talimatlar iceren kilavuzu dikkatle okuyun.

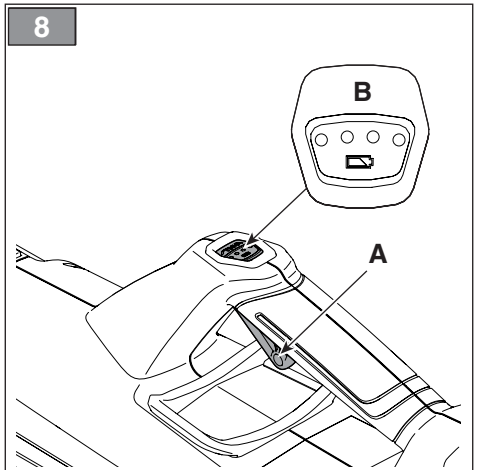
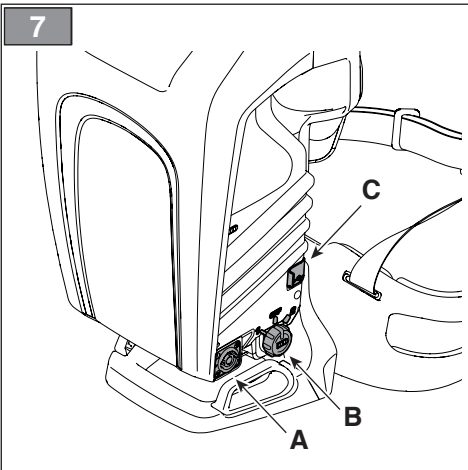
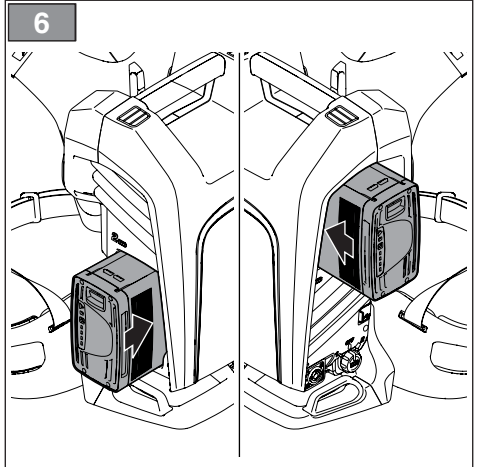
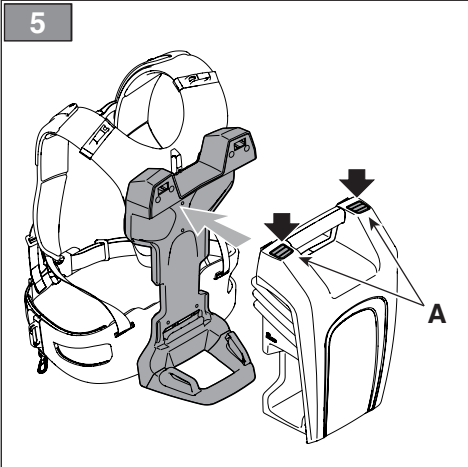
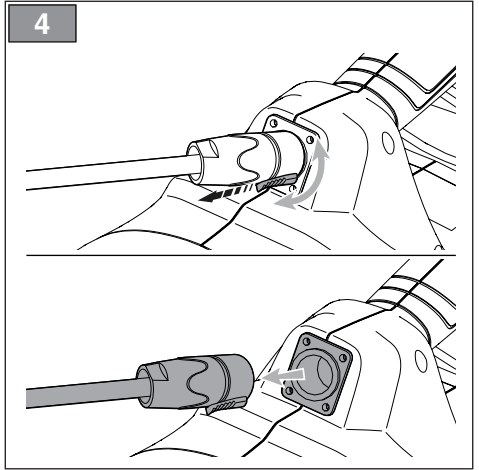
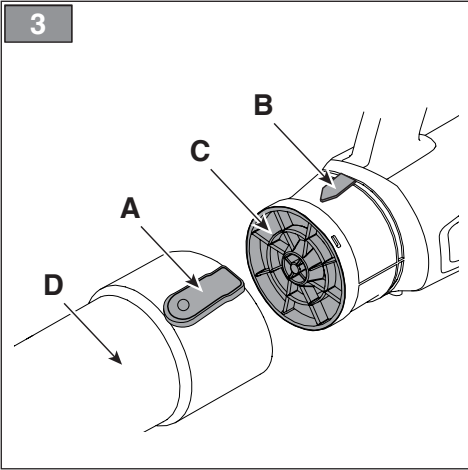
ITALIANO - Istruzioni Originali	IT
БЪЛГАРСКИ - Превод на оригиналните инструкции	BG
BOSANSKI - Prijevod originalnih uputa	BS
ČESKY - Překlad původního návodu k používání	CS
DANSK - Oversættelse af den originale brugsanvisning	DA
DEUTSCH - Übersetzung der Originalbetriebsanleitung	DE
ΕΛΛΗΝΙΚΑ - Μετάφραση του πρωτοτύπου των οδηγιών χρήσης	EL
ENGLISH - Translation of the original instruction	EN
ESPAÑOL - Traducción del Manual Original	ES
EESTI - Algupärase kasutusjuhendi tõlge	ET
SUOMI - Alkuperäisten ohjeiden käännös	FI
FRANÇAIS - Traduction de la notice originale	FR
HRVATSKI - Prijevod originalnih uputa	HR
MAGYAR - Eredeti használati utasítás fordítása	HU
LIETUVIŠKAI - Originalių instrukcijų vertimas	LT
LATVIEŠU - Instrukciju tulkojums no oriģinālvalodas	LV
МАКЕДОНСКИ -Превод на оригиналните упатства	MK
NEDERLANDS - Vertaling van de oorspronkelijke gebruiksaanwijzing	NL
NORSK - Oversettelse av original bruksanvisning	NO
POLSKI - Tłumaczenie instrukcji oryginalnej	PL
PORTUGUÊS - Tradução do manual original	PT
ROMÂN - Traducerea manualului fabricantului	RO
РУССКИЙ - Перевод оригинальных инструкций	RU
SLOVENŠČINA - Prevod izvirnih navodil	SL
SLOVENSKY - Preklad pôvodného návodu na použitie	SK
SRPSKI - Prevod originalnih uputstva	SR
SVENSKA - Översättning av bruksanvisning i original	SV
TÜRKÇE - Orijinal Talimatların Tercümesi	TR

1

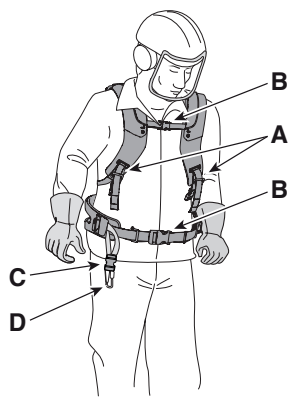


2

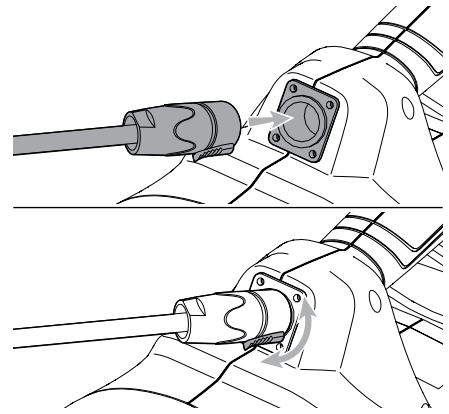




9



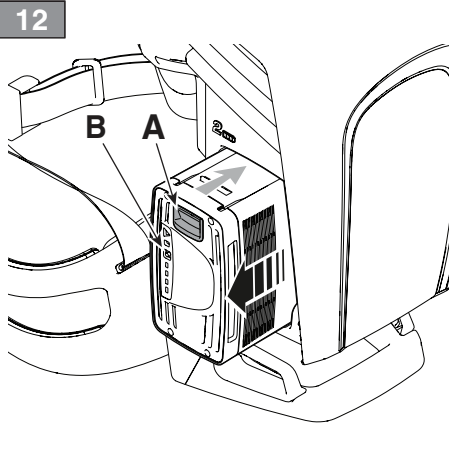
10



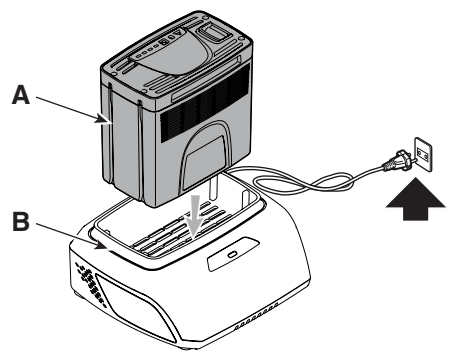
11



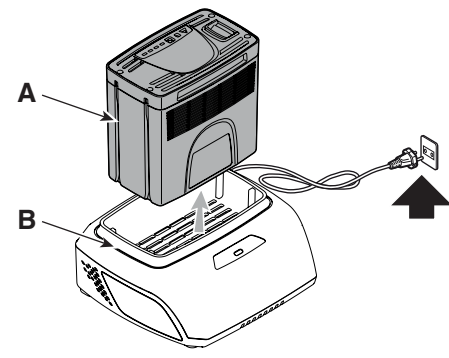
12

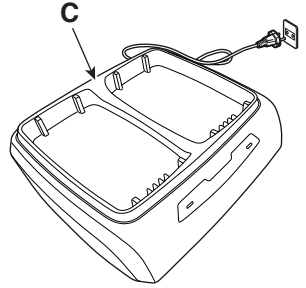
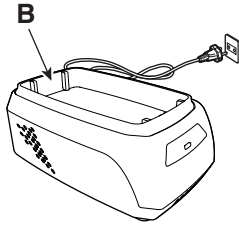
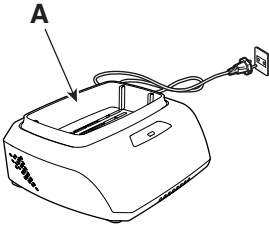


13



14





[1]	DATI TECNICI		BL 900 Li 48
[2]	Tensione di alimentazione MAX	V / DC	48
[3]	Tensione di alimentazione NOMINAL	V / DC	43,2
[4]	Velocità senza carico	/min	21500
[5]	Velocità massima dell'aria	km/h	198
[6]	Flusso d'aria	m ³ /s	0,26
[7]	Peso	kg	2,7
[8]	Tensione e corrente di carica (Uscita USB)	V / A	5 / 2
[9]	Livello di pressione acustica misurato (in base alla EN 50636-2-100)	dB(A)	78,8
[10]	Incertezza di misura	dB(A)	3
[11]	Livello di potenza acustica misurato (in base alla EN 50636-2-100)	dB(A)	91,8
[10]	Incertezza di misura	dB(A)	2,3
[12]	Livello di potenza acustica garantito (in base alla 2000/14/EC)	dB(A)	94
[13]	Livello di vibrazioni (in base alla EN 50636-2-100)	m/s ²	1,27
[10]	Incertezza di misura	m/s ²	1,5

[14]	ACCESSORI A RICHIESTA	
[15]	Gruppo batteria, mod.	BT 520 Li 48 BT 540 Li 48 BT 550 Li 48 BT 720 Li 48 BT 740 Li 48 BT 750 Li 48 BT 775 Li 48
[16]	Carica batteria	CG 500 Li 48 CGF 500 Li 48 CGD 500 Li 48 CG 700 Li 48 CGF 700 Li 48 CGD 700 Li 48

a) **NOTA:** il valore totale dichiarato delle vibrazioni è stato misurato attenendosi ad un metodo normalizzato di prova e può essere utilizzato per fare un paragone tra un utensile e l'altro. Il valore totale delle vibrazioni può essere utilizzato anche in una valutazione preliminare dell'esposizione.

b) **AVVERTENZA:** l'emissione di vibrazioni nell'uso effettivo dell'utensile può essere diversa dal valore totale dichiarato a seconda dei modi in cui si utilizza l'utensile. Pertanto è necessario, durante il lavoro, adottare le seguenti misure di sicurezza volte a proteggere l'operatore: indossare guanti durante l'uso, limitare i tempi d'utilizzo della macchina e accorciare i tempi in cui si tiene premuta la leva comando acceleratore.

<p>[1] BG - ΤΕΧΝΙΚΕΣΙ ΔΑΝΝΙ</p> <p>[2] Напряжение захранване MAX</p> <p>[3] Напряжение захранване NOMINAL</p> <p>[4] Скорост без товар</p> <p>[5] Максимална въздушна скорост</p> <p>[6] Въздушен дебит</p> <p>[7] Тегло</p> <p>[8] Напрежение и ток на зареждане (На изход USB)</p> <p>[9] Ниво на звуково налягане (съгласно EN 50636-2-100)</p> <p>[10] Несигурност на измерване</p> <p>[11] Измерено ниво на акустична мощност (съгласно EN 50636-2-100)</p> <p>[12] Гарантирано ниво на акустична мощност (съгласно 2000/14/EC)</p> <p>[13] Ниво на вибрации (съгласно EN 50636-2-100)</p> <p>[14] Принадлежности по поръчка</p> <p>[15] Акумулаторен блок</p> <p>[16] Зарядно устройство за акумулатора</p> <p>a) ЗАБЕЛЕЖКА: декларираната обща стойност на вибрации е измерена придържайки се към стандартизиран метод на изпитване и може да се използва за правене на сравнение между един и друг инструмент. Общата стойност на вибрации може да се използва и за предварителна оценка на излагането.</p> <p>b) ПРЕДУПРЕЖДЕНИЕ: издаването на вибрации при реалното използване на инструмента може да бъде различна от общата декларирана стойност, в зависимост от начина на използване на инструмента. Поради това е необходимо по време на работа да се вземат следните предпазни мерки: целъци предпазването на оператора: носете ръкавици по време на използването, ограничете времената на използване на машината и намалете времената, през които се държи натиснат лоста за управление на ускорителя.</p>	<p>[1] BS - TEHNIČKI PODACI</p> <p>[2] Napon napajanja MAX</p> <p>[3] Napon napajanja NOMINAL</p> <p>[4] Brzina bez opterećenja</p> <p>[5] Maksimalna brzina vazduha</p> <p>[6] Protok vazduha</p> <p>[7] Težina</p> <p>[8] Napon i struja punjenja (izlaz USB)</p> <p>[9] Razina zvučnog pritiska (na osnovu standarda EN 50636-2-100)</p> <p>[10] Mjerna nesigurnost</p> <p>[11] Izmjerena razina zvučne snage (na osnovu standarda EN 50636-2-100)</p> <p>[12] Garantovana razina zvučne snage (na osnovu standarda 2000/14/EC)</p> <p>[13] Razina vibracija (na osnovu standarda EN 50636-2-100)</p> <p>[14] Dodatna oprema na zahtjev</p> <p>[15] Baterija</p> <p>[16] Punjač baterije</p> <p>a) NAPOMENA: ukupna prijavljena vrijednost vibracija izmjerena je prema normalizovanoj metodi ispitivanja i može se koristiti za vršenje poređenja između dvije alatke. Ukupna vrijednost vibracija može se koristiti i prilikom prethodne procjene izloženosti.</p> <p>b) UPOZORENJE: emisija vibracija prilikom stvarne upotrebe alatke može se razlikovati od ukupne prijavljene vrijednosti u zavisnosti od načina na koji se koristi alatka. Stoga je neophodno, za vrijeme rada, primijeniti sljedeće sigurnosne mjere za zaštitu radnika: koristiti rukavice za vrijeme upotrebe, ograničiti vrijeme upotrebe mašine i skratiti vrijeme za koje se drži pritisnuta poluga komande gasa.</p>	<p>[1] CS - TECHNICKÉ PARAMETRY</p> <p>[2] Napájecí napětí MAX</p> <p>[3] Napájecí napětí NOMINAL</p> <p>[4] Rychlost bez nákladu</p> <p>[5] Maximální rychlost vzduchu</p> <p>[6] Průtok vzduchu</p> <p>[7] Hmotnost</p> <p>[8] Nabíjecí napětí a proud (výstup USB)</p> <p>[9] Úroveň akustického tlaku (dle EN 50636-2-100)</p> <p>[10] Nepřesnost měření</p> <p>[11] Úroveň naměřeného akustického výkonu (dle EN 50636-2-100)</p> <p>[12] Úroveň zaručeného akustického výkonu (dle 2000/14/EC)</p> <p>[13] Úroveň vibrací (dle EN 50636-2-100)</p> <p>[14] Přislušenství na požádání</p> <p>[15] Akumulátor</p> <p>[16] Nabíječka akumulátorů</p> <p>a) POZNÁMKA: prohlášená celková hodnota vibrací byla naměřena s použitím normalizované zkušební metody a lze ji použít pro srovnání jednotlivých nástrojů. Celková hodnota vibrací může být použita také při přípravě návrhových výhodnocení vystavení vibracím.</p> <p>b) VAROVÁNÍ: emise vibrací při skutečném použití nástroje může být odlišná od prohlášené celkové hodnoty, v závislosti na režimech, ve kterých se dány nástroj používá. Proto je třeba během práce přijmout níže uvedené bezpečnostní opatření, jejichž cílem je ochránit operátora: během běžného použití mějte nasazené rukavice a omezte dobu použití stroje a zkrátte dobu, během kterých je zatlačena ovládací páka plynu.</p>
<p>[1] DA - TEKNISKE DATA</p> <p>[2] Forsyningsspænding MAX</p> <p>[3] Forsyningsspænding NOMINAL</p> <p>[4] Hastighed uden belastning</p> <p>[5] Maksimal lufthastighed</p> <p>[6] Luftstrøm</p> <p>[7] Vægt</p> <p>[8] Spænding og opladningsstrøm (udgang USB)</p> <p>[9] Lydtryksniveau (i henhold til EN 50636-2-100)</p> <p>[10] Måleusikkerhed</p> <p>[11] Målt lydeffektniveau (i henhold til EN 50636-2-100)</p> <p>[12] Garanteret lydeffektniveau (i henhold til 2000/14/EC)</p> <p>[13] Vibrationsniveau (i henhold til EN 50636-2-100)</p> <p>[14] Ekstraudstyr</p> <p>[15] Batterigruppe</p> <p>[16] Batterioplader</p> <p>a) BEMÆRK: den samlede erklærede værdi af vibrationer blev målt ifølge en standardiseret metode til afprøvning og kan bruges til at foretage en sammenligning mellem forskellige redskaber. Den samlede værdi af vibrationer kan også bruges til en indledende vurdering af eksponeringen.</p> <p>b) ADVARSEL: den faktiske udsendelse af vibrationer i forbindelse med brug af redskabet kan afvige fra den samlede attesterede værdi afhængigt af den konkrete brug af redskabet. Derfor er det nødvendigt, at man under arbejdet tager følgende sikkerhedsforanstaltninger for at beskytte brugeren. Bær handsker under brug, begræns den tid maskinen bruges og forkort den tid hvor gashåndtaget holdes aktiveret</p>	<p>[1] DE - TECHNISCHE DATEN</p> <p>[2] Versorgungsspannung MAX</p> <p>[3] Versorgungsspannung NOMINAL</p> <p>[4] Leerlaufdrehzahl</p> <p>[5] Max. Luftgeschwindigkeit</p> <p>[6] Luftstrom</p> <p>[7] Gewicht</p> <p>[8] Ladepannung und -strom (Ausgang USB)</p> <p>[9] Schalldruckpegel (gemäß EN 50636-2-100)</p> <p>[10] Messungenauigkeit</p> <p>[11] Gemessener Schalleistungspegel (gemäß EN 50636-2-100)</p> <p>[12] Garantierter Schalleistungspegel (gemäß 2000/14/EC)</p> <p>[13] Vibrationspegel (gemäß EN 50636-2-100)</p> <p>[14] Sonderzubehör</p> <p>[15] Akku</p> <p>[16] Batterieladegerät</p> <p>a) HINWEIS: Der erklärte Gesamtwert der Vibrationen wurde durch eine standardisierte Methode gemessen. Er kann verwendet werden, um einen Vergleich zwischen verschiedenen Werkzeugen anzustellen. Der Gesamtwert der Vibrationen kann auch bei einer Vorabewertung der Vibrationsbelastung eingesetzt werden.</p> <p>b) WARNUNG: Die Schwingungsemission bei der effektiven Verwendung des Werkzeugs kann sich je nach den Einsatzarten des Werkzeugs vom erklärten Gesamtwert unterscheiden. Deshalb ist es notwendig, während der Arbeit die folgenden Sicherheitsmaßnahmen zu ergreifen, um den Bediener zu schützen: Handschuhe während der Verwendung anziehen, die Einsatzzeiten der Maschine begrenzen und die Zeiten verkürzen, in denen man den Steuerhebel gedrückt hält.</p>	<p>[1] EL - ΤΕΧΝΙΚΑ ΧΑΡΑΚΤΗΡΙΣΤΙΚΑ</p> <p>[2] Τάση τροφοδοσίας MAX</p> <p>[3] Τάση τροφοδοσίας NOMINAL</p> <p>[4] Ταχύτητα χωρίς φορτίο</p> <p>[5] Μέγιστη ταχύτητα αέρα</p> <p>[6] Ροή αέρα</p> <p>[7] Βάρος</p> <p>[8] Τάση και ρεύμα φόρτισης (Έξοδος USB)</p> <p>[9] Στάθμη ακουστικής πίεσης (με βάση το πρότυπο EN 50636-2-100)</p> <p>[10] Αβεβαιότητα μέτρησης</p> <p>[11] Μετρομένη στάθμη ακουστικής ισχύος (με βάση το πρότυπο EN 50636-2-100)</p> <p>[12] Εγγυημένη στάθμη ακουστικής ισχύος (με βάση το πρότυπο 2000/14/EC)</p> <p>[13] Επίπεδο κραδασμών (με βάση το πρότυπο EN 50636-2-100)</p> <p>[14] Αιτούμενα παρελκομένα</p> <p>[15] Γκρουπ μπαταρίας</p> <p>[16] Φορτιστής μπαταρίας</p> <p>a) ΣΗΜΕΙΩΣΗ: η συνολική δηλωμένη τιμή των κραδασμών έχει μετρηθεί με βάση μια πρότυπη μέθοδο δοκιμής και μπορεί να χρησιμοποιηθεί για τη σύγκριση διάφορων εργαλείων. Η συνολική τιμή των κραδασμών μπορεί επίσης να χρησιμοποιηθεί για μια προκαταρκτική εκτίμηση της έκθεσης.</p> <p>b) ΠΡΟΕΙΔΟΠΟΙΗΣΗ: η εκπομπή κραδασμών κατά την πραγματική χρήση του εργαλείου μπορεί να είναι διαφορετική από τη συνολική δηλωμένη τιμή ανάλογα με τον τρόπο χρήσης του εργαλείου. Επομένως είναι απαραίτητο, κατά την εργασία, να λάβετε τα παρακάτω μέτρα ασφαλείας για την προστασία του χειριστή: φορέστε γάντια κατά τη χρήση, περιορίστε το χρόνο χρήσης του μηχανήματος και μειώστε το χρόνο χρήσης του μοχλού γκαζιού.</p>

<p>[1] EN - TECHNICAL DATA</p> <p>[2] Power supply voltage MAX</p> <p>[3] Power supply voltage NOMINAL</p> <p>[4] No load speed</p> <p>[5] Maximum air speed</p> <p>[6] Flow of Air</p> <p>[7] Weight</p> <p>[8] Charging voltage and current (Output USB)</p> <p>[9] Measured sound pressure level (according to EN 50636-2-100)</p> <p>[10] Uncertainty of measure</p> <p>[11] Measured sound power level (according to EN 50636-2-100)</p> <p>[12] Guaranteed sound power level (according to 2000/14/EC)</p> <p>[13] Vibration level (according to EN 50636-2-100)</p> <p>[14] Accessories available on request</p> <p>[15] Battery pack</p> <p>[16] Battery charger</p> <p>a) NOTE: the declared total vibration value was measured using a normalised test method and can be used to conduct comparisons between one tool and another. The total vibration value can also be used for a preliminary exposure evaluation.</p> <p>b) WARNING: the vibrations emitted during actual use of the tool can differ from the declared total value according to how the tool is used. Whilst working, therefore, it is necessary to adopt the following safety measures designed to protect the operator: wear protective gloves whilst working, use the machine for limited periods at a time and decrease the time during which the throttle control lever is pressed.</p>	<p>[1] ES - DATOS TÉCNICOS</p> <p>[2] Tensión de alimentación MAX</p> <p>[3] Tensión de alimentación NOMINAL</p> <p>[4] Velocidad sin carga</p> <p>[5] Velocidad máxima del aire</p> <p>[6] Flujo de aire</p> <p>[7] Peso</p> <p>[8] Tensión y corriente de carga (Salida USB)</p> <p>[9] Nivel de presión acústica (según EN 50636-2-100)</p> <p>[10] Incertidumbre de medida</p> <p>[11] Nivel de potencia acústica medido (según EN 50636-2-100)</p> <p>[12] Nivel de potencia acústica garantizado (según 2000/14/EC)</p> <p>[13] Nivel de vibraciones (según EN 50636-2-100)</p> <p>[14] Accesorios bajo pedido</p> <p>[15] Grupo de batería</p> <p>[16] Cargador de batería</p> <p>a) NOTA: el valor total de la vibración se ha medido según un método normalizado de prueba y puede utilizarse para comparar uno u otro aparato. El valor total de la vibración también se puede emplear para la valoración preliminar de la exposición.</p> <p>b) ADVERTENCIA: la emisión de vibración en el uso efectivo del aparato puede ser diferente al valor total dependiendo de cómo se utiliza el mismo. Por ello, durante la actividad se deben poner en práctica las siguientes medidas de seguridad para el usuario: usar guantes, limitar el tiempo de uso de la máquina, así como el tiempo que se mantiene presionada la palanca de mando del acelerador.</p>	<p>[1] ET - TEHNILISED ANDMED</p> <p>[2] Toite pinge MAX</p> <p>[3] Toite pinge NOMINAL</p> <p>[4] Kiirus ilma koormuseta</p> <p>[5] Ohu maksimaalne kiirus</p> <p>[6] Ohuvool</p> <p>[7] Kaal</p> <p>[8] Laadimispinge ja -vool (Väljund USB)</p> <p>[9] Helirohko tase (vastavalt EN 50636-2-100)</p> <p>[10] Mõõtemääramatus</p> <p>[11] Mõõdetud müra võimsuse tase (vastavalt EN 50636-2-100)</p> <p>[12] Garanteeritud müra võimsuse tase (vastavalt 2000/14/EC)</p> <p>[13] Vibratsioonitase (vastavalt EN 50636-2-100)</p> <p>[14] Tellimusel lisatarvikud</p> <p>[15] Aku</p> <p>[16] Akulaadija</p> <p>a) MÄRKUS: deklareeritud koguvibratsiooni tase mõõdeti standardiseeritud testi käigus, mille abil on võimalik võrrelda omavahel erinevate tööriistade vibratsiooni. Deklareeritud koguvibratsiooni võib kasutada ka eeldatava vibratsiooni käes olemise hindamiseks.</p> <p>b) HOIATUS: tegelikult tekkivad vibratsioonid võivad erineda deklareeritud koguvibratsiooni tasemest sõltuvalt tööriista kasutamise viisist. Seepärast tuleb töö ajal kasutusel võtta ohutusmeetodid, millega tõstajalt kaitseda: kandke kasutamise ajal kindaid, piirake masina kasutamise aega ja lühendage perioode, mille vältel hoitakse gaasihooba all.</p>
<p>[1] FI - TEKNISET TIEDOT</p> <p>[2] Syyttöjännite MAX</p> <p>[3] Syyttöjännite NOMINAL</p> <p>[4] Nopeus ilman kuormaa</p> <p>[5] Ilman maksiminopeus</p> <p>[6] Ilmavirta</p> <p>[7] Paino</p> <p>[8] Syyttöjännite ja -taajuus (Lähtö USB)</p> <p>[9] Akustisen paineen taso (EN 50636-2-100:n mukaisesti)</p> <p>[10] Mittauksen epävarmuus</p> <p>[11] Mitattu äänitehotaso EN 50636-2-100:n mukaisesti)</p> <p>[12] Taattu äänitehotaso (2000/14/EC:n mukaisesti)</p> <p>[13] Tärinä taso (EN 50636-2-100:n mukaisesti)</p> <p>[14] Tilattavat lisävarusteet</p> <p>[15] Akkuyksikkö</p> <p>[16] Akkulaturi</p> <p>a) HUOMAUTUS: tärinän kokonaisarvo on mitattu käytännöllä normalisoitua testimenetelmää ja sitä voidaan käyttää verrattaessa työkaluja keskenään. Tärinän kokonaisarvoa voidaan käyttää myös kun tehdään altistumista koskeva esiarviointi.</p> <p>b) VAROITUS: laitteen tuottama tärinä työvälillä todellisen käytön aikana saattaa poiketa ilmoitetusta kokonaisarvosta käytötavasta riippuen. Tämän vuoksi on tarpeen soveltaa seuraavia käyttäjä ja suojaavia turvatoimenpiteitä: käyttää käsineitä käytön aikana, rajoittaa laitteen käyttöaikaa ja lyhentää aikoja jolloin kaasuttimen vipua pidetään painettuna.</p>	<p>[1] FR - CARACTÉRISTIQUES TECHNIQUES</p> <p>[2] Tension d'alimentation MAX</p> <p>[3] Tension d'alimentation" NOMINAL</p> <p>[4] Vitesse à vide</p> <p>[5] Vitesse maximum de l'air</p> <p>[6] Flux d'air</p> <p>[7] Poids</p> <p>[8] Tension et courant de charge (Sortie USB)</p> <p>[9] Niveau de pression acoustique (selon la norme EN 50636-2-100)</p> <p>[10] Incertitude de la mesure</p> <p>[11] Niveau de puissance acoustique mesuré (selon la norme EN 50636-2-100)</p> <p>[12] Niveau de puissance acoustique garanti (selon la norme 2000/14/EC)</p> <p>[13] Niveau de vibrations (selon la norme EN 50636-2-100)</p> <p>[14] Accessoires sur demande</p> <p>[15] Groupe batterie</p> <p>[16] Chargeur de batterie</p> <p>a) REMARQUE: la valeur totale déclarée des vibrations a été mesurée selon une méthode d'essai normalisée et peut être utilisée pour comparer un outillage avec un autre. La valeur totale des vibrations peut être utilisée aussi pour une évaluation préalable à l'exposition.</p> <p>b) AVERTISSEMENT: L'émission des vibrations à usage effectif de l'outillage peut être différent de la valeur totale déclarée selon les modes d'utilisation de l'outillage. Par conséquent, il est nécessaire, pendant le travail, d'adopter les mesures de sécurité suivantes en vue de protéger l'opérateur: porter des gants durant l'utilisation, limiter les temps d'utilisation de la machine et écourter les temps pendant lesquels le levier de commande de l'accélérateur est enfoncé.</p>	<p>[1] HR - TEHNIČKI PODACI</p> <p>[2] Napon napajanja MAX</p> <p>[3] Napon napajanja NOMINAL</p> <p>[4] Brzina bez opterećenja</p> <p>[5] Maksimalna brzina zraka</p> <p>[6] Protok zraka</p> <p>[7] Težina</p> <p>[8] Napon i struja punjenja (Izlaz USB)</p> <p>[9] Razina zvučnog tlaka (na osnovu standarda EN 50636-2-100)</p> <p>[10] Mjerna nesigurnost</p> <p>[11] Izmjerena razina zvučne snage (na osnovu standarda EN 50636-2-100)</p> <p>[12] Zajamčena razina zvučne snage (na osnovu standarda 2000/14/EC)</p> <p>[13] Razina vibracija (na osnovu standarda EN 50636-2-100)</p> <p>[14] Dodatni pribor na upit</p> <p>[15] Baterija</p> <p>[16] Razina zvučnog tlaka</p> <p>a) NAPOMENA: izjavljena ukupna vrijednost vibracija izmjerena je pridržavajući se normirane probne metode i može se koristiti za usporedbu jednog alata s drugim. Ukupnu vrijednost vibracija može se koristiti i u preliminarnoj procjeni izloženosti.</p> <p>b) UPOZORENJE: emisija vibracija pri stvarnoj uporabi alata može se razlikovati od izjavljene ukupne vrijednosti, ovisno o načinima korištenja alata. Stoga je za vrijeme rada potrebno poduzeti sljedeće sigurnosne mjere namijenjene zaštiti rukovatelja: nositi rukavice tijekom uporabe, ograničiti vrijeme korištenja stroja te skratiti vrijeme držanja pritisnute upravljačke ručice gasa.</p>

<p>[1] HU - MŰSZAKI ADATOK</p> <p>[2] Tápfeszültség MAX [3] Tápfeszültség NOMINAL [4] Sebesség terhelés nélkül [5] Levegő max. sebessége [6] Légáram [7] Tömeg [8] Töltő feszültség és áram (kimenet USB) [9] Hangnyomásszint (EN 50636-2-100 szabvány alapján) [10] Mérési bizonytalanság [11] Mért zajteljesítmény szint (EN 50636-2-100 szabvány alapján) [12] Garantált zajteljesítmény szint (2000/14/EC szabvány alapján) [13] Vibrációs szint (EN 50636-2-100 szabvány alapján) [14] Rendelhető tartozékok [15] Akkumulátor egység [16] Akkumulátor-töltő</p> <p>a) MEGJEGYZÉS: a rezgés névleges összértékét szabványos teszt módszerrel mértük, ezért alkalmazható más szerszámokkal való összehasonlításra. A rezgés névleges összértéke a kitettésg előzetes értékelésére is alkalmas.</p> <p>b) FIGYELMEZTETÉS: a szerszám valós használata során keletkező rezgés elterheli a névleges összértéktől a szerszám használati módjának függvényében. Ezért a munka alatt alkalmazni kell a kezelő védelmét szolgáló biztonsági intézkedéseket: viseljen munkakesztyűt a használat során, korlátozza a gép használati idejét és lehetőleg rövid ideig tartsa nyomva a gázkart.</p>	<p>[1] LT - TECHNINIAI DUOMENYS</p> <p>[2] Maitinimo įtampa MAX [3] Maitinimo įtampa NOMINAL [4] Greitis tuščiaja eiga [5] Maksimalus oro greitis [6] Oro srautas [7] Svoris [8] Įkrovos įtampa ir srovė (išėjimas USB) [9] Garso slėgio lygis (pagal „EN 50636-2-100“) [10] Matavimo paklaida [11] Išmatuotas garso galios lygis (pagal „EN 50636-2-100“) [12] Garantuojamas garso galios lygis (pagal „2000/14/EC“) [13] Vibracijų lygis (pagal „EN 50636-2-100“) [14] Priedai, kuriuos galima užsisakyti [15] Baterijos blokas [16] Baterijų įkroviklis</p> <p>a) PASTABA: bendras deklaruojamas vibracijų lygis buvo išmatuotas laikantis standartizuoto bandymo metodo ir gali būti naudojamas lyginant vieną įrankį su kitu. Bendras vibracijų lygis gali būti naudojamas preliminariam vibracijų įvertinimui.</p> <p>b) ĮSPĖJIMAS: vibracijų sklaidimo lygis eksploatuojant įrenginį gali skirtis nuo bendro deklaruojamo vibracijų lygio, priklausomai nuo būdų, kaip bus naudojamas įrankis. Dėl šios priežasties darbu metu yra būtina imtis saugos priemonių, susijusių su operatoriaus apsauga: naudojimo metu dėvėti pirštines, riboti įrenginio darbo trukmę ir trumpinti laiką, kurio metu būna paspausta akceleratoriaus valdymo svirtis.</p>	<p>[1] LV - TEHNISKIE DATI</p> <p>[2] Barošanas spriegums MAX [3] Barošanas spriegums NOMINAL [4] Brīvīgātais ātrums [5] Maksimālais gaisa ātrums [6] Gaisa plūsma [7] Svars [8] Uzlādes (izejas USB) spriegums un strāva [9] Skaņas spiediena līmenis (Saskaņā ar EN 50636-2-100 prasībām) [10] Mērījumu kļūda [11] Izmērītais skaņas intensitātes līmenis (Saskaņā ar EN 50636-2-100 prasībām) [12] Garantētais skaņas intensitātes līmenis (Saskaņā ar 2000/14/EC prasībām) [13] Vibrāciju līmenis (Saskaņā ar EN 50636-2-100 prasībām) [14] Piederumi pēc pieprasījuma [15] Bateriju pakete [16] Akumulatoru lādētājs</p> <p>a) PIEZĪME: kopējā norādītā vibrāciju intensitātes vērtība tika izmērīta, izmantojot standartā pārbaudus metodu, un to var izmantot ierīcu savstarpējai salīdzināšanai. Kopējo vibrāciju intensitātes vērtību var izmantot arī sākotnējai ekspozīcijas novērtēšanai.</p> <p>b) BRĪDĪNAJUMS: vibrāciju līmenis ierīces faktiskās izmantošanas laikā var atšķirties no kopējās norādītās vērtības, atkarībā no ierīces izmantošanas veida. Tāpēc darba laikā ir svarīgi izmantot šādu operatora aizsardzības līdzekli: izmantošanas laikā valkājiet cimdus, ierobežojiet mašīnas izmantošanas laiku un sālsiniet laiku, kuru akceleratora vadības sviru atrodas nospieštā stāvoklī.</p>
<p>[1] МК - ТЕХНИЧКИ ПОДАТОЦИ</p> <p>[2] Волтажа на напојување MAX [3] Волтажа на напојување NOMINAL [4] Брзина без оптеретување [5] Максимална моќност на воздухот [6] Проток на воздух [7] Пежина [8] Волтажа и енергија за полнење (Излез USB) [9] Ниво на акустичен притисок (според EN 50636-2-100) [10] Отстапување од мерењата [11] Измерено ниво на акустична моќност (според EN 50636-2-100) [12] Гарантирано ниво на акустична моќност (според 2000/14/EC) [13] Ниво на вибрации (според EN 50636-2-100) [14] Додаточи достапни на баране [15] Батерији [16] Полнач за батерија a) ЗАБЕЛЕШКА: вкупната посочена вредност за вибрациите е измерена со пробен метод за нормализирање и може да се користи за споредбена вредност на еден уред со друг. Вкупната вредност на вибрациите може да се користи и за прелиминарна процена на излозненоста. b) ВНИМАНИЕ: емисијата на вибрациите при ефективна употреба треба да се разликува од вкупната посочена вредност според начинот на употреба на уредот. Затоа е неопходно во текот на работата да се направат повеќе безбедносни мерења за да се заштити операторот: носете чевли во текот на употребата, ограничете го времето на употреба на машината и скратете го времето кога треба да се притисне рачката за управување со забрзувачот.</p>	<p>[1] NL - TECHNISCHE GEGEVENS</p> <p>[2] Spanning voeding MAX [3] Spanning voeding NOMINAL [4] Snelheid onbelast [5] Maximale snelheid van de lucht [6] Luchtstroom [7] Gewicht [8] Laadspanning en -stroom (Uitgang USB) [9] Niveau geluidsdruk (op basis van EN 50636-2-100) [10] Meetonzekerheid [11] Gemeten akoestisch vermogen (op basis van EN 50636-2-100) [12] Gewaarborgd akoestisch vermogen (op basis van 2000/14/EC) [13] Niveau trillingen (op basis van EN 50636-2-100) [14] Optionele accessoires [15] Batterij-eeenhed [16] Batterijlader</p> <p>a) OPMERING: de totale verklaarde waarde van de trillingen werd gemeten met een genormaliseerde testmethode en kan gebruikt worden voor een vergelijking tussen twee werktuigen. De totale waarde van de trillingen kan ook gebruikt worden in een voorafgaande evaluatie van de blootstelling. b) WAARSCHUWING: de emissie van trillingen bij het effectief gebruik van het werktuig kan verschillen van de totale verklaarde waarden, al naar gelang de manieren waarop het werktuig gebruikt wordt. Daarom is het noodzakelijk, tijdens het werk, de volgende veiligheidsmaatregelen toe te passen om de bediener te beschermen: handschoenen te gebruiken tijdens het gebruik, het gebruik van de machine te beperken en de de bedieningshendel van de versnellings to kort mogelijk ingedrukt te houden.</p>	<p>[1] NO - TEKNISKE DATA</p> <p>[2] Matespenning MAX [3] Matespenning NOMINAL [4] Hastighet uten belastning [5] Maksimal luft hastighet [6] Strøm av luft [7] Vekt [8] Ladespenning og strøm (Utgang USB) [9] Lydtrykknivå (iht. EN 50636-2-100) [10] Måleusikkerhet [11] Målt lydeffektivnivå (iht. EN 50636-2-100) [12] Garantert lydeffektivnivå (iht. 2000/14/EC) [13] Vibrasjonsnivå (iht. EN 50636-2-100) [14] Tilleggsutstyr på forespørsel [15] Batterienhet [16] Batterilader</p> <p>a) MERK: oppgitt totalverdi for vibrasjonene har blitt målt ved å bruke en normal prøvemåte og kan brukes for å sammenligne et redskap med et annet. Den totale vibrasjonsverdien kan også brukes i en foreløpig eksponeringsvurdering.</p> <p>b) ADVARSEL: emisjon av vibrasjoner ved effektiv bruk av redskapet kan avvike fra oppgitt totalverdi, i henhold til måten redskapet brukes på. Derfor er det nødvendig, under arbeidet, å ta i bruk følgende sikkerhetstiltak for å beskytte operatoren: iføre seg hansker ved bruk, begrense maskinens brukstid og korte ned på tiden som man holder inne akselerator kommandospaken.</p>

<p>[1] PL - DANE TECHNICZNE</p> <p>[2] Napięcie zasilania MAX [3] Napięcie zasilania NOMINAL [4] Prędkość bez obciążenia [5] Maksymalna prędkość powietrza [6] Przepływ powietrza [7] Ciężar [8] Napięcie i prąd ładowania (Wyjście USB) [9] Poziom ciśnienia akustycznego (zgodnie z EN 50636-2-100) [10] Błąd pomiaru [11] Poziom mocy akustycznej zmierzony (zgodnie z EN 50636-2-100) [12] Gwarantowany poziom mocy akustycznej (zgodnie z 2000/14/EC) [13] Poziom vibracji (zgodnie z EN 50636-2-100) [14] Akcesoria dostępne na zamówienie [15] Zespół akumulatora [16] Ładowarka akumulatora</p> <p>a) Uwaga: Całkowita wskazana wartość drgań została zmierzona zgodnie ze znormalizowaną metodą badania i może być wykorzystana w celu dokonania porównania między dwoma urządzeniami. Całkowita wartość drgań może być również stosowana do wstępnej oceny zagrożenia. b) UWAGA: emisja drgań w praktycznym zastosowaniu niniejszego narzędzia może się różnić od deklarowanej wartości łącznej, w zależności od sposobu użytkownika urządzenia. Dlatego, w celu zapewnienia bezpieczeństwa użytkownika, konieczne jest podczas pracy z urządzeniem podjęcie następujących środków bezpieczeństwa: noszenie rękawic podczas korzystania z urządzenia, ograniczenie czasu użytkownika urządzenia i skrócenie czasu trzymania wciśniętej dźwigni regulacji obrotów silnika.</p>	<p>[1] PT - DADOS TÉCNICOS</p> <p>[2] Tensão de alimentação MAX [3] Tensão de alimentação NOMINAL [4] Velocidade sem carga [5] Velocidade máxima do ar [6] Fluxo de ar [7] Peso [8] Tensão e corrente de carga (Saída USB) [9] Nivel de pressão acústica (com base na EN 50636-2-100) [10] Incerteza de medição [11] Nivel de potência acústica medido (com base na EN 50636-2-100) [12] Nivel de potência acústica garantido (com base na 2000/14/EC) [13] Nivel de vibrações (com base na EN 50636-2-100) [14] Acessórios a pedido [15] Grupo bateria [16] Carregador de bateria</p> <p>a) NOTA: o valor total declarado das vibrações foi mensurado de acordo com um método normalizado de ensaio e pode ser utilizado para comparar uma ferramenta com a outra. O valor total das vibrações também pode ser utilizado para uma avaliação preliminar da exposição. b) ADVERTÊNCIA: a emissão de vibrações no uso efetivo da ferramenta pode ser diversa do valor total declarado de acordo com os modos com os quais a ferramenta é utilizada. Portanto, durante o trabalho, é necessário adotar as seguintes medidas de segurança para proteger o operador: usar luvas durante o uso, limitar o tempo de utilização da máquina e encurtar o tempo durante o qual a alavanca de comando é mantida pressionada.</p>	<p>[1] RO - DATE TEHNICE</p> <p>[2] Tensiunea de alimentare MAX [3] Tensiunea de alimentare NOMINAL [4] Viteza fără sarcină [5] Viteza maximă a aerului [6] Flux de aer [7] Greutate [8] Tensiune și curent de încărcare (leșire USB) [9] Nivel de presiune acustică (în conformitate cu EN 50636-2-100) [10] Nesigurantă în măsurare [11] Nivel de putere acustică măsurată (în conformitate cu EN 50636-2-100) [12] Nivel de putere acustică garantată (în conformitate cu 2000/14/EC) [13] Nivel de vibrații (în conformitate cu EN 50636-2-100) [14] Accesorii la cerere [15] Grupul acumulator [16] Alimentator pentru baterie</p> <p>a) OBSERVAȚIE: valoarea totală declarată a vibrațiilor a fost măsurată ținându-se cont de o metodă de probă normalizată și poate fi utilizată pentru a compara instrumentele între ele. Valoarea totală a vibrațiilor poate fi utilizată și pentru o evaluare preliminară a expunerii. b) AVERTISMENT: emisia de vibrații în utilizarea efectivă a instrumentului poate fi diferită față de valoarea totală declarată, în funcție de modulul în care se utilizează instrumentul. Din acest motiv este nevoie ca, în timpul sesiunii de lucru, să se adopte următoarele măsuri de siguranță menite să protejeze operatorul: purtarea mănușilor în timpul utilizării, limitarea duratei de utilizarea a mașinii și scurtarea duratei în care se ține apăsată maneta de comandă a acceleratoului.</p>
<p>[1] RU - ТЕХНИЧЕСКИЕ ХАРАКТЕРИСТИКИ</p> <p>[2] Напряжение питания MAX [3] Напряжение питания NOMINAL [4] Скорость без нагрузки [5] Максимальная скорость воздуха [6] Поток воздуха [7] Вес [8] Напряжение и зарядный ток (Выход USB) [9] Уровень звукового давления (согласно EN 50636-2-100) [10] Погрешность измерения [11] Измеренный уровень звуковой мощности (согласно EN 50636-2-100) [12] Гарантируемый уровень звуковой мощности (согласно 2000/14/EC) [13] Уровень вибрации (согласно EN 50636-2-100) [14] Принадлежности – навесные орудия по заказу [15] Аккумулятор [16] Зарядное устройство</p> <p>a) ПРИМЕЧАНИЕ: общий заявленный уровень вибрации был измерен с использованием нормализованного метода испытаний, и его можно использовать для сравнения различных инструментов между собой. Общий уровень вибрации можно также использовать для предварительной оценки подверженности воздействию вибрации. b) ПРЕДУПРЕЖДЕНИЕ: уровень вибрации во время фактической эксплуатации инструмента может отличаться от общего заявленного значения и зависит от режимов эксплуатации инструмента. Поэтому во время работы необходимо принимать следующие меры безопасности для защиты оператора: работать в перчатках, ограничивать время использования машины и сокращать время, в течение которого рычаг управления дросселем остается нажатым.</p>	<p>[1] SK - TECHNICKÉ PARAMETRE</p> <p>[2] Napájacie napätie MAX [3] Napájacie napätie NOMINAL [4] Rychlost bez nákladu [5] Maximálna rýchlosť vzduchu [6] Prítok vzduchu [7] Váha [8] Nabíjacie napätie a prúd (výstup USB) [9] Úroveň akustického tlaku (na základe EN 50636-2-100) [10] Nepresnosť merania [11] Úroveň nameraného akustického výkonu (na základe EN 50636-2-100) [12] Úroveň zarúčeného akustického výkonu (na základe 2000/14/EC) [13] Úroveň vibrácií (na základe EN 50636-2-100) [14] Prídavné zariadenia na požiadanie [15] Akumulátorová jednotka [16] Nabíjačka akumulátora</p> <p>a) POZNÁMKA: vyhlásená celková hodnota vibrácií bola nameraná s použitím normalizovanej skúšobnej metódy a je možné ju použiť na porovnanie jednotlivých nástrojov. Celková hodnota vibrácií môže byť použitá aj pri prípravnom vyhodnocovaní vystavenia vibráciám. b) VAROVANIE: emisie vibrácií pri súčasnom použití nástroja môže byť odlišná od vyhlásenej celkovej hodnoty, v závislosti na režimoch, pri ktorých sa daný nástroj používa. Preto je potrebné počas práce prijať nižšie uvedené bezpečnostné opatrenia, ktoré majú za cieľ ochrániť operátora: počas bežného použitia mať nasadené rukavice, obmedzte dobu používania stroja a skráťte doby, počas ktorých je zatlačená ovládací páka plynu.</p>	<p>[1] SL - TEHNIČNI PODATKI</p> <p>[2] Napetost električnega napajanja MAX [3] Napetost električnega napajanja NOMINAL [4] Hitrost brez obremenitve [5] Maksimalna hitrost zraka [6] Pretok zraka [7] Teža [8] Napetost in tok polnjenja (izhod USB) [9] Raven zvočnega tlaka (glede na EN 50636-2-100) [10] Merilna negotovost [11] Izmerjena raven zvočne moči (glede na EN 50636-2-100) [12] Zajamčena raven zvočne moči (glede na 2000/14/EC) [13] Nivo vibracij (glede na EN 50636-2-100) [14] Dodatni priključki na zahtevo [15] Enota baterije [16] Polnilnik baterije</p> <p>a) OPOBMA: Deklarirana skupna vrednost vibracij je bila izmerjena v skladu z normirano metodo preizkušanja; mogoče jo je uporabiti za primerjavo med različnimi orodji. Skupna vrednost vibracij se lahko uporabi tudi za predhodno oceno izpostavitve. b) OPOZORILO: Med dejansko uporabo orodja se oddajane vibracije lahko razlikujejo od deklarirane skupne vrednosti, kar je odvisno od načina uporabe orodja. Zato je treba med delom udeležajati naslednje varnostne ukrepe za zaščito upravljavca: med delom nosite rokavice, omejite čas uporabe stroja in skrajšajte intervale, med katerimi priskate na komandni vzvod pospeševalnika.</p>

<p>[1] SR - TEHNIČKI PODACI</p> <p>[2] Napon napajanja MAX</p> <p>[3] Napon napajanja NOMINAL</p> <p>[4] Brzina bez opterećenja</p> <p>[5] Maksimalna brzina vazduha</p> <p>[6] Protok vazduha</p> <p>[7] Težina</p> <p>[8] Napon i struja punjenja (izlaz USB)</p> <p>[9] Nivo zvučnog pritiska (na osnovu standarda EN 50636-2-100)</p> <p>[10] Merna nesigurnost</p> <p>[11] Izmereni nivo zvučne snage (na osnovu standarda EN 50636-2-100)</p> <p>[12] Garantovani nivo zvučne snage (na osnovu standarda 2000/14/EC)</p> <p>[13] Nivo vibracija (na osnovu standarda EN 50636-2-100)</p> <p>[14] Dodatna oprema na zahtev</p> <p>[15] Akumulatorska baterija</p> <p>[16] Punjač baterije</p> <p>a) NAPOMENA: ukupna prijavljena vrednost vibracija izmerena je prema normalizovanoj metodi ispitivanja i može se koristiti za poređenje dve alatke. Ukupna vrednost vibracija može se koristiti i prilikom uvodne procene izloženosti.</p> <p>b) UPOZORENJE: emisija vibracija prilikom efektivne upotrebe alatke može se razlikovati od ukupne prijavljene vrednosti u zavisnosti od načina na koji se alatka koristi. Stoga je potrebno, za vreme rada, primeniti sledeće sigurnosne mere u cilju zaštite radnika: nositi rukavice za vreme upotrebe, smanjiti vreme korišćenja mašine i skratiti vreme pritiskanja poluge za komandu gasa.</p>	<p>[1] SV - TEKNISKA SPECIFIKATIONER</p> <p>[2] Spänning MAX</p> <p>[3] Spänning NOMINAL</p> <p>[4] Hastighet utan belastning</p> <p>[5] Maximal luft hastighet</p> <p>[6] Luftflöde</p> <p>[7] Vikt</p> <p>[8] Spänning och laddningsström (Utgång USB)</p> <p>[9] Ljudtrycksnivå (enligt EN 50636-2-100)</p> <p>[10] Tivvel med mått</p> <p>[11] Uppmått ljudeffektnivå (enligt EN 50636-2-100)</p> <p>[12] Garanterad ljudeffektnivå (enligt 2000/14/EC)</p> <p>[13] Vibrationsnivå (enligt EN 50636-2-100)</p> <p>[14] Fyllvalstillbehör</p> <p>[15] Batterigrupp</p> <p>[16] Batteriladdare</p> <p>a) ANMÄRKNING: det totala angivna vibrationsvärdet har mätts i enlighet med en standardiserad testmetod och kan användas för en jämförelse mellan olika verktyg. Det totala vibrationsvärdet kan användas även vid en preliminär exponeringsbedömning.</p> <p>b) VARNING: vibrationsemissioner under användningen av verktyget kan skilja sig från det totala värdet som anges beroende på hur verktyget används. Därför är det nödvändigt, under arbetet, att tillämpa de följande säkerhetsåtgärderna som avses för att skydda föraren: bär handskar under användningen, begränsa användningstiden och tiderna som gasreglagets spak hålls nedtryckt.</p>	<p>[1] TR - TEKNİK VERİLER</p> <p>[2] Besleme gerilimi MAX</p> <p>[3] Besleme gerilimi NOMINAL</p> <p>[4] Yüksüz hız</p> <p>[5] Maksimum hava hızı</p> <p>[6] Hava Akıpyı</p> <p>[7] Ağırık</p> <p>[8] Sarı gerilimi ve akımı (Çıkış USB)</p> <p>[9] Ses basınç seviyesi (EN 50636-2-100'e dayalı)</p> <p>[10] Ölçü belirsizliği</p> <p>[11] Ölçülen ses gücü seviyesi (EN 50636-2-100'e dayalı)</p> <p>[12] Garant edilmiş ses gücü seviyesi (2000/14/EC'e dayalı)</p> <p>[13] Titreşim seviyesi (EN 50636-2-100'e dayalı)</p> <p>[14] Talep üzerine aksesuarlar</p> <p>[15] Batarya grubu</p> <p>[16] Batarya şarjörü</p> <p>a) NOT: beyan edilen toplam titreşim değeri, normalize edilmiş test yöntemine uygun şekilde ölçülmüştür ve bir takım ile değeri arasında karşılaştırma yapmak amacıyla kullanılabilir. Toplam titreşim değeri aynı zamanda maruz kalma durumuna dair ön değerlendirme yaparken de kullanılabilir.</p> <p>b) UYARI: takımın etkili kullanımı sırasında yayılan titreşim, takımın kullanıma şekline bağlı olarak beyan edilen toplam değerden farklı olabilir. Bu nedenle, çalışma yapılırken operatörü korumaya yönelik aşağıdaki güvenlik tedbirleri alınmalıdır: kullanım sırasında eldiven takın, makinenin kullanıldığı süreleri sınırlandırın ve gaz kumanda levyesinin basılı tutulduğu süreleri kısıtlın.</p>
--	--	---



INDEX

1. GENERAL ASPECTS	1
2. SAFETY REGULATIONS.....	2
3. GETTING TO KNOW THE MACHINE	7
3.1 Description of the machine and intended use	7
3.2 Safety signs.....	8
3.3 Product identification label	8
3.4 Main components	8
4. ASSEMBLY.....	9
4.1 Assembly components.....	9
5. COMMANDS & CONTROLS	10
5.1 Throttle control lever.....	10
6. USING THE MACHINE	10
6.1 Preparation.....	10
6.2 Safety checks.....	10
6.3 Start-up	11
6.4 Operation	11
6.5 Stopping the machine	11
6.6 After use.....	11
7. ROUTINE MAINTENANCE.....	12
7.1 General information.....	12
7.2 Battery.....	12
7.3 Cleaning the machine and the engine	13
7.4 Fixing nuts and bolts	13
8. STORING.....	13
8.1 Storing the machine	13
8.2 Storing the battery.....	13
9. HANDLING AND TRANSPORT	14
10. ASSISTANCE AND REPAIRS	14
11. WARRANTY COVERAGE.....	14
12. MAINTENANCE TABLE.....	15
13. TROUBLESHOOTING	15
14. ACCESSORIES ON REQUEST	16
14.1 Batteries.....	16
14.2 Battery charger.....	16
14.3 Battery backpack	16

1. GENERAL INFORMATION

1.1 HOW TO READ THIS MANUAL

Some of the paragraphs in this manual contain particularly important information in terms of safety and operation, and are highlighted differently, according to the following criteria:

DANGER

Failure to observe the warning can lead to possible personal and/or third party injury and/or damage.

ATTENTION

Provides details or further information on what has been previously indicated and aims to prevent damage to the machine or cause other damage.

NOTE

Provides additional information unrelated to dangerous or potentially damaging situations.

.....
 • The paragraphs highlighted in a dotted grey
 • square indicate optional characteristics
 • not available on all models documented
 • in this manual. Check if the characteristics
 • are available on this model.

Whenever reference is made to a position on the machine "front", "back", "left" or "right" hand side, this refers to the operator's working position.

1.2 REFERENCES

1.2.1 Figures

The figures in these instructions for use are numbered 1, 2, 3, etc. Components shown in the figures are marked A, B, C, etc. Reference to component C in figure 2 is indicated with the wording: "See fig. 2.C" or simply "(Fig. 2.C)". The figures are provided by way of example. The actual pieces can differ from those illustrated in this document.

1.2.2 Titles

The manual is arranged in chapters and paragraphs. The title of paragraph "2.1 Training" is a sub-title of "2. Safety regulations". References to titles or paragraphs are marked with the abbreviation chap. or para. and the relevant number. Example: "chap. 2" or "para. 2.1."

2. SAFETY REGULATIONS

2.1 TRAINING

DANGER

Become acquainted with the controls and the proper use of the machine. Learn how to stop the machine quickly. Failure to follow the warnings and instructions may result in fire and/or serious injury.

- Never allow children, persons with reduced physical, sensory or mental capabilities or lack of experience and knowledge or persons unfamiliar with these instructions to use the machine. Local laws may establish a minimum age for users.
- Never use the machine if the user is tired or unwell, or has taken medication, drugs, alcohol or substances that impair reflexes and concentration.
- Remember that the operator or user is responsible for accidents and unexpected events that can occur to other people or property. It is the user's responsibility to assess the potential risk of the area

where work is to be carried out and to take all the necessary precautions to ensure his own safety and that of others, particularly on slopes or rough, slippery and unstable ground.

- If the machine is sold or lent to others, make sure that the operator looks over the user instructions contained in this manual.

2.2 PRELIMINARY OPERATIONS

Personal Protective Equipment (PPE)

- Wear suitable clothing, strong work shoes with anti-slip soles, and long pants. Do not operate the machine barefoot or wearing open sandals. Wear ear-protection devices, anti-vibration gloves, protective goggles, and a half mask respirator.
- Use of hearing protections can reduce the ability to hear any warnings (shouting or alarms). Be careful of what occurs around you in the work area.
- Never wear scarves, shirts, necklaces, bracelets, loose flowing clothing, laces or ties or any hanging or flapping accessory that could catch in the machine or in any objects or materials in the work area.
- Keep hair away from the air intake grille, as it could get tangled in the rotor and cause serious injuries. Tie your hair back if it is long.

Work / Machine Area

- Thoroughly inspect the whole work area and use a rake or yard brush to manually untangle debris, remove anything that could be projected by the machine (when used as a blower), block the vacuum tube (when the machine is used as vacuum collector), or be a source of hazard (stones, branches, steel wire, bones etc.).
- When operating in dry dusty soil conditions, it is recommended to moisten the surface slightly.
- To avoid the risk of fire, do not leave the machine with the motor hot on leaves or dry grass.

2.3 DURING OPERATION

Work Area

- Do not use the machine in environments that pose the risk of explosion, in the presence of flammable liquids, gases or powders. Power tools create sparks which may ignite the dust or fumes.
- Work only in daylight or with good artificial light in good visibility conditions.
- Keep people, children and animals away from the work area. Children must be supervised by another adult. Children shall not play with the appliance.

- Check that there is nobody within at least 15 metres of the machine's range of operation.
- Avoid working with wet grass, in the rain and when there is a risk of a thunderstorm, especially lightening.
- Where possible, avoid working on wet, slippery ground or on uneven or steep ground that does not guarantee stability for the operator.
- Do not expose the machine to rain or wet environments. Water entering a power tool will increase the risk of electric shock.
- Pay careful attention to uneven ground (hills, dips), slopes, hidden hazards and obstacles that could limit visibility.
- Be very careful near ravines, ditches or embankments.
- Look out for traffic when using the machine near the road.
- Always assess wind direction and never work against the wind.
- Do not use of the machine near open windows.
- Do not use the machine on paved or gravel-covered surfaces, to avoid that the removed material causes injuries.
- Do not allow processed material to build up in the discharge zone; this may prevent proper discharge and can result in kickback of material through the intake opening.

Conduct

- During operation, the machine must always be held firmly with the right hand on the upper handgrip.
- Avoid body contact with earthed or grounded surfaces, such as pipes, radiators, cookers and refrigerators. There is an increased risk of electric shock if your body is earthed or grounded.
- Always use caution and take on a firm and well-balanced position.
- Do not lose your balance.
- Make sure to avoid violent impacts against foreign bodies and prevent the air flow from throwing any material and dust.
- Do not direct the air jet towards persons or animals.
- Pay the utmost attention to prevent removed material or dust from injuring people or animals or damaging property.
- Never run, always walk.
- Always keep your face, hands, and body away from the intake grille and air outlet and do not obstruct the airways both when starting and utilising the machine.
- The rotating parts can cause serious injuries; avoid contact with these parts while they are still rotating.

DANGER

If something breaks or an accident occurs during work, turn off the motor immediately

and move the machine away to prevent further damage; if an accident occurs with injuries or third parties are injured, carry out the first aid measures most suitable for the situation immediately and contact the medical authorities for any necessary health care. Carefully remove any debris which could cause damage or injury to persons or animals if ignored.

DANGER

Prolonged exposure to vibrations can cause injuries and neurovascular disorders (also called "Raynaud's syndrome" or "white hand"), especially to people suffering from circulation disorders. The symptoms can regard the hands, wrists and fingers and are shown through loss of sensitivity, torpor, itching, pain and discolouring of or structural changes to the skin. These effects can be worsened by low ambient temperatures and/or by gripping the hand grips excessively tightly. If the symptoms occur, the length of time the machine is used must be reduced and a doctor consulted.

Restrictions of use

- Do not use the machine if you are unable to hold it with both hands or keep steady on your legs while working.

- Never use the machine with damaged, missing or incorrectly positioned guards.
- Never disengage, deactivate, remove or tamper with the safety systems/micro switches installed.
- Do not use the power tool if the switch does not turn it on and off. Any power tool that cannot be controlled with the switch is dangerous and must be repaired.
- Do not strain the machine too much and do not use a small machine for heavy-duty work; if you use the right machine, you will reduce the risk of hazards and improve the quality of your work.

2.4 MAINTENANCE, STORAGE

Ensure regular maintenance and correct storage to maintain machine safety and high performance levels.

Maintenance

- Never use the machine with worn or damaged parts. Faulty or worn-out parts must always be replaced and never repaired.
- Cleaning and user maintenance shall not be made by children without supervision.

DANGER

The noise and vibration levels shown in these instructions are the maximum levels when

using the machine. Suitable preventive measures must be adopted to eliminate possible harm caused by high noise levels and vibration-induced stresses; utilise the machine at constant speed, firmly hold the handgrip with adequate strength, utilise the machine at the minimum speed required to perform the work, wear ear-protection devices, make frequent and adequate pauses during the work.

Storage

To reduce fire risks, do not leave containers with debris inside a room.

2.5 BATTERY / BATTERY CHARGER

ATTENTION

The following safety rules complement the safety rules contained in the battery charger manual.

- Only use battery chargers recommended by the manufacturer to recharge batteries. An inadequate battery charger may cause electric shock, overheating or corrosive liquid to leak from the battery.
- Use only batteries specifically designed for your power tool. The use of other batteries may cause injuries and fire risks.

- Before inserting the battery, make sure that the battery backpack selector is to "OFF" position. Inserting a battery in a machine which is switched on can cause a fire.
- Keep all unused batteries at a distance from paper clips, coins, keys, nails, screws or other small metal objects as contact with the same can cause short circuits. Short circuits between battery contacts can lead to explosion or fires.
- Do not use the battery charger in places where there are inflammable vapours, substances or on easily inflammable surfaces like paper, fabric, etc. During recharge, the battery charger becomes heated and may cause fire.
- When transporting batteries, make sure the contacts never come into contact with each other and never use metal containers to transport them.

2.6 ENVIRONMENTAL PROTECTION

Protecting the environment must be a significant and top priority for machine use, to the benefit of civil co-habitation and of the environment that we live in.

- Avoid being an element of disturbance to the surrounding area. Use this machine at reasonable times of the day only (not early morning or

late evening when the noise could cause disturbance).

- Scrupulously comply with local regulations for the disposal of packaging, deteriorated parts or any elements with a strong environmental impact; this waste must not be disposed of with regular waste, but must be separated and taken to collection centres, which will recycle the materials.
- Scrupulously comply with local regulations for the disposal of waste materials
- When the machine is withdrawn from service, do not dispose of it in the environment, but take it to a waste disposal facility in accordance with the local regulations in force.



Do not throw electrical equipment away with domestic waste. According to the European Directive 2012/19/EU on electrical and electronic equipment waste and its implementation in compliance with national standards, old electrical equipment must be collected separately, for eco-compatible recycling. If electrical equipment is disposed of in a landfill or in the ground, the harmful substances can reach the water table and enter the food chain, damaging your health and well-being. For further information on the disposal of this product, contact your dealer or a domestic waste collection service.



At the end of their working life, dispose of batteries safely in an eco-friendly manner. Batteries contain material classified as

hazardous for you and the environment. They must be removed and disposed of separately at a facility that accepts lithium-ion batteries.



Separate waste collection of the products and packaging used allows the materials to be recycled and reused. Reuse of recycled materials help to prevent environmental pollution and reduces the demand for raw materials.

2.7 RESIDUAL RISKS

Even when all safety rules are observed, there may still be certain residual risks which cannot be excluded. From the kind and construction of the tool the foreseeable potential endangerments can be:

- Hurlled materials that may injure the eyes;
- Damage of the hearing, if no protection of the ears is carried.

3. ABOUT THE MACHINE

3.1 MACHINE DESCRIPTION AND INTENDED USE

This machine is a garden tool, specifically a portable battery-powered garden blower.

It basically consists in a motor that activates a rotor which is able to produce a high-speed air flow.

3.1.1 Intended use

This machine was designed and manufactured for:

- the movement and accumulation, by blowing, of leaves, grass, debris of various limited weight and modest dimensions.
- being used by one operator.

3.1.2 Reasonably foreseeable improper use

Examples of improper use may include, but are not limited to (for example):

- accumulation and collection of inflammable or explosive products, hot embers or combustion material without a flame, lit cigarettes, pieces of glass, sharp objects, metal objects, stones and any other object that could be dangerous to the operator and others;
- aiming the air shot towards persons and/or animals;
- allowing object to enter the suction grid;
- using the machine without the accessories specifically supplied by the manufacturer for specific uses, or use of accessories in a way not intended in these instructions;

3.1.3 Improper use

Any other usage, different than the ones mentioned at par. 3.1.1 may be hazardous and harm persons and/or damage things; therefore, it is deemed improper use.

NOTE

Improper use of the machine will void the warranty and relieves the Manufacturer of any liability, placing all responsibility for damage or injury, to him/herself or third parties, on the user.

3.1.4 Type of users

This machine is intended for use by consumers, i.e. non-professional operators. It is intended for "hobby-related activities".

3.2 SAFETY SIGNS

The machine has various symbols on it (fig. 2). Their function is to remind the operator of the correct conduct for use, with due care and caution.

Meanings of the symbols:



ATTENTION - DANGER

The failure to use this machine correctly can be hazardous for oneself and others.



ATTENTION

Read the owner's manual before using the machine.



Use safety goggles.



Use hearing protections.



Do not leave the machine in the rain (or in damp conditions).



PROJECTION HAZARD

Pay attention to possible flying debris projected by the air flow, which may cause serious injuries to persons or damage to objects.

PROJECTION HAZARD

People or pets must be kept at least 15m away when using the machine.



MUTILATION HAZARD

Always keep the hands away from the air intake grille. The rotor in motion can cause serious injuries.



SERIOUS INJURY HAZARD

Keep loose clothing away from the air intake grille, since it could become trapped in the rotor and cause serious injuries.



SERIOUS INJURY HAZARD

Keep hair away from the air intake grille, since it could become trapped in the rotor and cause serious injuries. Tie your hair back if it is long.

ATTENTION

Any damaged or illegible decals must be replaced. Order replacement decals from an Authorised Service Centre.

3.3 PRODUCT IDENTIFICATION LABEL

The product identification label provides the following data (fig. 1):

1. Name and address of Manufacturer
2. Type of machine
3. Sound power level
4. Conformity marking
5. Year of manufacture
6. Serial number
7. Article code
8. Class II; Dual insulation

Write the identification data of the machine in the specific space on the label on the back of the cover page.

ATTENTION

State the identification data on the product identification label whenever you contact an Authorised Service Centre.

NOTE

An example of the Declaration of Conformity is provided on the last pages of this manual.

3.4 MAIN COMPONENTS

The machine is composed of a series of main components that have the following functions (Fig.1):

- A. **Power unit:** it drives the rotor.
- B. **Blower tube:** it is the component through which the air flow is discharged.
- C. **Handgrip:** it makes it possible to control the machine.
- D. **Battery backpack** (attachment on request, par. 14.3): device in which the batteries are placed.
- E. **Batteries** (accessory available upon request, paragraph 14.1): device that supplies electric current to the tool.
- F. **Battery charger** (accessory available upon request, paragraph 14.2): device used to recharge the battery; its specifications and regulations for use are described in a specific manual. Three battery charger models are available: **F1** (fast battery charge); **F2** (standard battery charge); **F3** (dual battery charge).
- G. **Connection cable:** cable used to connect the machine to the battery backpack.

4. ASSEMBLY

DANGER

The safety regulations to be followed are described in chapter 2. Strictly comply with these instructions to avoid serious risks or hazards.

For storage and transport purposes, some components of the machine are not installed in the factory and have to be assembled after unpacking. Follow the instructions below.

ATTENTION

Unpacking and completing the assembly should be done on a flat and stable surface, with enough space for moving the machine and its packaging, always making use of suitable equipment. Do not use the machine until all the instructions provided in the "ASSEMBLY" section have been carried out.

4.1 ASSEMBLY COMPONENTS

The packaging includes assembly components.

4.1.1 Unpacking

1. Carefully open the packaging, paying attention not to lose components.
2. Consult the documentation in the box, including these instructions.
3. Remove all the unassembled parts from the box.
4. Remove the machine from the box.
5. Dispose of the box and packaging in compliance with local regulations.

DANGER

Before assembly, check that the machine is not connected to the battery backpack.

4.1.2 Assembly / disassembly of the blower tube

1. Align the locking device (Fig.3.A) with the protrusion (Fig. 3.B) on the air outlet (Fig. 3.C).
2. Push the tube (Fig. 3.D) until it hooks up firmly with the drive unit with a "click" when it locks in place.

To remove the tube, press the button (Fig. 3.A) and then slide it out.

DANGER

Stop the machine and disconnect it from the battery backpack (Fig. 4) each time the blower tube is removed.

4.1.3 Fitting the battery backpack

The battery backpack is delivered already assembled (Fig. 1.G) and can be released from the strap support (Fig. 5) and carried by hand.

To release the battery backpack, press on the two upper buttons (Fig. 5.A).

The battery compartments are located on both sides of the backpack (Fig. 6).

The following can be found on the right side of the backpack:

- cable socket (Fig. 7.A)
- battery selector (Fig. 7.B)
- one USB port for charging other devices (e.g. mobile phones) (Fig. 7.C)

To avoid any loose cables, there are grooves on both sides and at the rear, in which the power cable can be inserted.

5. CONTROLS

5.1 THROTTLE CONTROL LEVER

The machine is started/stopped by operating the throttle control lever (Fig. 8.A).

For machine start up:

1. press the throttle control lever.
2. adjust the speed based on the pressure applied.

The machine stops automatically as the throttle control lever is released.

6. USING THE MACHINE

DANGER

The safety regulations to be followed are described in chapter 2. Strictly comply with these instructions to avoid serious risks or hazards.

6.1 PRELIMINARY OPERATIONS

Before starting to work, it is necessary to carry out several checks and operations to ensure you can work efficiently and in maximum safety.

1. place the machine in a stable horizontal position on the ground;
2. check the battery (par. 6.1.1);
3. Insert the battery correctly in one of the compartments of the battery backpack (par. 7.2.3);
4. Wear the battery backpack correctly (par 6.1.2).

6.1.1 Checking the battery

The machine is supplied without the battery. Purchase the battery with the capacity that most suits your operational requirements and fully charge it according to the instructions in the battery charger manual. The list of approved batteries for this machine can be found in the "Technical Data" table.

NOTE

Before each use: Check the battery charge status by following the instructions provided in the battery charger manual.

6.1.2 Using the battery backpack

1. Insert the battery in one of the compartments of the battery backpack and push it completely, until hearing the click that signals its locking in position, ensuring thus the electrical contact (Fig. 6).
2. Connect the cable to the specific socket and rotate it until hearing the specific click that signals its locking in position, ensuring thus the electrical contact (Fig. 7.A).
3. Adjust the straps (Fig. 9.A).
4. Close the harness at the front (Fig. 9.B).
5. Connect the cable to the machine (Fig. 10).
6. Select the battery to be used (Fig. 7.B).

6.2 SAFETY CHECKS

Run the following safety checks and ensure that the results correspond to those outlined in the tables.

DANGER

Always carry out the safety checks before use. If any of the results fail to match the indications provided in the tables below, do not use the machine! Take it to a service centre to be checked and repaired if necessary.

6.2.1 General check

Object	Result
Hand grip (Fig. 1.C).	Clean, dry, correctly and firmly fastened to the machine.
Screws on the machine.	Correctly tightened (not loose).
Cooling air ducts.	Not clogged.
Blower tube (Fig. 1.B).	Correctly installed.
Rotor.	No signs of damage.
Guards.	No signs of damage.
Batteries (Fig. 1.E).	No damage to the casing, no liquid leakage.
Machine.	No signs of damage or wear.
Connection cable of the battery backpack.	No signs of damage.
Throttle control (Fig. 8.A).	It must move freely and not be forced.
Test operation.	No abnormal vibrations. No abnormal sound.

6.2.2 Machine operating test

Action	Result
<ol style="list-style-type: none">1. Insert the battery in one of the compartments of the battery backpack (par. 7.2.3).2. Use the connection cable (Fig. 10) to connect the machine to the battery backpack.3. Select the battery using the selector (Fig. 7.B).4. Press the throttle control (Fig. 8.A).	The machine starts and the rotor starts rotating.
<ol style="list-style-type: none">1. Release the throttle control (Fig. 8A).	The control should return automatically and quickly to the neutral position and the machine should stop.

6.3 START-UP

1. Adopt a firm and well-balanced position;
2. make sure that the blower tube is not directed towards any bystanders or debris;
3. use the specific connection cable (Fig. 10) to connect the machine to the battery backpack;
4. select the battery using the selector (Fig. 7.B);
5. press the throttle control (Fig. 8.A).

6.4 OPERATION

DANGER

During operation, the machine must always be held firmly with the right hand on the upper handgrip (Fig 11).

ATTENTION

During operation, the battery is protected against total drainage with a protection device that switches off the machine and inhibits its operation.

6.4.1 Adjusting the speed

It is always advisable to set the rotor speed in relation to the type of material to be removed using the throttle control lever (Fig. 8.A):

- low blowing speed to move light material and small branches on the lawn;
- medium blowing speed to move grass and light leaves on asphalt or packed soil;
- high blowing speed for heavy materials, such as fresh snow or bulky dirt.

6.4.2 Operating suggestions

- Proceed slowly keeping the end of the blower tube at a suitable distance from the ground (Fig. 11).
- To avoid dispersing the material to be removed, direct the air flow towards the outer edges of the pile of material.
- Never direct the air flow to the middle of the pile.

6.5 STOP

To stop the machine:

1. Release the throttle control lever (Fig. 8.A);
2. wait until the rotor stops.

DANGER

It takes a few seconds for the rotor to stop after the machine has been turned off.

ATTENTION

Always stop the machine when moving between different work areas.

⚠ DANGER

While moving the machine, never keep the hand on the throttle control to avoid starting the machine accidentally.

6.6 AFTER USE

1. Move the battery backpack selector (Fig. 7.B) to "OFF".
2. Disconnect the machine from the battery backpack (Fig. 4).
3. Remove the battery backpack.
4. Remove the battery from its housing and recharge it (para. 7.2.2).
5. Allow the engine to cool before storing in an enclosed space.
6. Clean (par. 7.3).
7. Make sure there are no loose or damaged components.
8. If necessary, replace the damaged components and tighten any screws and loose bolts or contact the authorised service centre.

⚠ DANGER

Always disconnect the machine from the battery backpack (Fig. 7.2.2) whenever the machine is unused or left unattended.

7. ROUTINE MAINTENANCE

7.1 GENERAL INFORMATION

⚠ DANGER

The safety regulations to be followed are described in chapter 2. Strictly comply with these instructions to avoid serious risks or hazards.

Prior to carrying out any maintenance operation, you need to:

1. stop the machine;
2. disconnect the machine from the battery backpack (Fig. 4).
3. remove the battery from its housing and recharge it (para. 7.2.2);
4. allow the engine to cool before storing in an enclosed space;
5. use suitable clothing, protective gloves and goggles;

6. read the relevant instructions.

⚠ ATTENTION

- The frequency and types of maintenance are summarised in the "Maintenance Table" (see chapter 12). The table will help you maintain your machine's safety and performance. It summarises the main interventions to be made and the frequency applicable to each of them. Carry out the relevant task as soon as it is scheduled to be performed.
 - The use of non-original parts and accessories could have negative effects on machine operation and safety. The manufacturer declines any responsibility for damage or injury caused by said products.
 - Genuine spare parts are supplied by Authorised Assistance Centres and Dealers.
 - Any maintenance and adjustment operations not described in this manual must be carried out by the local Dealer or Authorised Service Centre.
-

7.2 BATTERY

7.2.1 Battery power reserve

Battery power reserve (and therefore the workable area before recharging is required) mainly depends on how the operator works, who should avoid:

- switching the machine on and off frequently whilst working;
 - a rotor speed not suited to the type of material to be removed (paragraph 6.4.1).
-

NOTE

The battery charge level can be monitored by checking the specific indicator located on the hand grip (Fig. 8.B).

NOTE

To optimise the battery life it is always recommended to set a rotation speed that is adequate for the type of material to be removed.

If the need arises to use the machine for sessions which exceed the capability of a standard battery, it is possible to:

- choose the second battery (if any) from the battery backpack (Fig. 7.B);
- purchase additional standard batteries to immediately replace the discharged battery, without compromising the continuity of operations;
- purchase a battery with an extended power reserve compared to the standard version (para. 14.1).

7.2.2 Battery removal and recharging

1. Press the locking button located on the battery (Fig. 12.A) and remove the battery (Fig. 12.B);
2. Fit the battery (Fig. 13.A) in the battery charger compartment (Fig. 13.B);
3. Connect the battery charger (Fig. 13.B) to a power socket with the voltage indicated on the rating plate;
4. Fully charge the battery according to the instructions in the battery charger manual.

NOTE

The battery is equipped with a protection device that inhibits recharging if the environmental temperature is not between 0 and +45°C.

NOTE

The battery can be charged at any time, even partially, with no risk of damaging it.

7.2.3 Refitting the battery in the battery backpack

When recharging is completed:

1. Remove the battery (Fig. 14.A) from the housing in the battery charger (do not keep charging when recharging is completed);
2. Disconnect the battery charger (Fig. 14.B) from the electrical mains;
3. Insert the battery (Fig. 6) in one of the compartments of the battery backpack and push it completely, until hearing the click that signals its locking in position, ensuring thus the electrical contact.

7.3 CLEANING THE MACHINE AND THE ENGINE

To reduce fire hazards, keep the machine and, in particular, the motor free of leaves, branches.

- Always clean the machine after use with a damp cloth dipped in neutral detergent.
- Remove all traces of humidity using a soft damp cloth. Humidity can generate risks of electric shocks.
- Do not use aggressive detergents or solvents to clean the plastic parts or hand grips.
- Do not spray water onto the motor and electrical components and prevent them from getting wet.
- Always keep the rotor clean and free of dust and debris, by blowing compressed air through the grille. Do not spray water on the rotor.
- To avoid overheating and damage to the motor or the battery, always keep the cooling air vents clean and free of debris.

7.4 NUTS AND BOLTS

- Keep all nuts, bolts and screws tight to be sure the equipment is in safe working condition.
- Regularly check that the handgrip is firmly fastened.

8. STORAGE

DANGER

The safety regulations that must be followed during maintenance are described in par. 2.4. Strictly comply with these instructions to avoid serious risks or hazards.

8.1 STORING

When the machine is to be stored away:

1. disconnect the machine from the battery backpack (Fig. 4);
2. remove the battery from its housing and recharge it (para. 7.2.2);
3. allow the engine to cool before storing in an enclosed space;
4. clean (para. 7.3);
5. make sure there are no loose or damaged components;

6. if necessary, replace any damaged components and tighten any screws and loose bolts or contact the authorised service centre;
7. Store the machine:
 - in a dry place;
 - protected from inclement weather;
 - in a place out of children's reach;
 - making sure that keys or tools used for maintenance are removed.

8.2 STORING THE BATTERY

The battery must be kept in a cool, shaded place without humidity.

NOTE

In case of prolonged inactivity, recharge the battery every two months to prolong its service life.

9. HANDLING AND TRANSPORT

Whenever the machine is to be handled or transported you must:

1. stop the machine (par. 6.5);
2. disconnect the machine from the battery backpack (Fig. 4).
3. remove the battery from its housing and recharge it (para. 7.2.2);
4. only hold the machine using the handgrips and position the tubes so that they do not cause obstruction.

When transporting the machine on a vehicle, always:

1. remove the tubes;
2. Properly secure the machine;
3. position it so that it does not cause a hazard to anyone.

10. ASSISTANCE AND REPAIRS

This manual provides all the necessary information for the correct operation of the machine and the correct basic maintenance operations which can be performed by the user, as described at par. 3.1.4. Any regulations and maintenance operations not described herein must be carried out by your Dealer or Authorised Service Centre, which have

the necessary knowledge and equipment to ensure that the work is carried out correctly, maintaining the correct degree of safety and the original operating conditions of the machine.

- Any operations performed in unauthorised centres or by unqualified persons will totally invalidate the warranty and all obligations and responsibilities of the manufacturer.
- Only Authorised Service Centres can carry out guaranteed repairs and maintenance.
- The Authorised Service Centres only use genuine spare parts. Genuine spare parts and attachments have been designed specifically for machines.
- Non-original parts and attachments are not approved; use of non-original spare parts and attachments will jeopardise the safety of the machine and relieve the Manufacturer from all obligations or liabilities.
- It is advisable to send your machine once a year to an Authorised Service Centre for servicing, assistance and safety device inspection.

11. WARRANTY COVERAGE

The warranty covers all material and manufacturing defects. The user must follow all the instructions provided in the accompanying documentation.

The warranty does not cover damage caused by:

- failure to become familiar with the documentation accompanying the machine;
- carelessness;
- incorrect or forbidden use or assembly;
- use of non-genuine spare parts;
- use of attachments not supplied or not approved by the manufacturer.

The warranty does not cover:

- normal wear and tear of consumable materials;
- normal wear of the machine.

The purchaser is protected by his or her own national legislation. The purchaser's rights under the national laws or his or her own country are not in any way restricted by this warranty.

12. MAINTENANCE TABLE

Intervention	Frequency	Notes
MACHINE		
Check the status of the connection cable of the battery backpack.	Before each use.	-
Check all fasteners.	Before each use.	para. 7.4
Safety checks/command check.	Before each use.	para. 6.2
Check the battery charge status.	Before each use.	*
Recharge the battery.	After each use.	para. 7.2.2 *
Clean the machine and the engine.	After each use.	para. 7.3
Checking for any damage to the machine. If necessary, contact the authorised service centre.	After each use.	-

* Refer to the battery charger manual.

13. TROUBLESHOOTING

PROBLEM	PROBABLE CAUSE	SOLUTION
1. The machine does not start when the throttle control is operated.	Battery is not inserted or is inserted incorrectly.	Make sure that the battery is inserted correctly (par. 7.2.3).
	Incorrect connection to the battery backpack.	Check that the machine is correctly connected to the battery backpack.
	Low battery.	Check the battery status and recharge if necessary (par. 7.2.2).
	Faulty throttle control or damaged blower.	Do not use the machine. Immediately stop the machine, disconnect it from the battery backpack, remove the battery and contact an authorised service centre.
	Battery backpack selector to "OFF".	Check that the selector (Fig. 7.B) is placed on one of the batteries inside the battery backpack.
2. The motor shuts down whilst working.	The connection cable is not correctly inserted in the battery backpack.	Check the correct connection of the cable to the machine and to the battery backpack.
	Battery is not inserted correctly.	Make sure that the battery is inserted correctly (par. 7.2.3).
	Low battery.	Check the charge status and recharge the battery (par. 7.2.2), or, if available, choose another battery.
3. The rotor rotates, but the air does not come out from the blower tube.	Blocked or clogged blower tube.	Stop the machine, disconnect it from the battery backpack and remove any obstructions.
4. Excessive noise and/or vibration is experienced whilst working.	Loose or damaged parts.	Stop the machine, disconnect it from the battery backpack and: <ul style="list-style-type: none"> • inspect for damage; • check for and tighten any loose parts; • have any damaged parts replaced or repaired with parts having equivalent specifications.

PROBLEM	PROBABLE CAUSE	SOLUTION
5. The machine emits smoke during operation.	Damaged blower.	Do not use the machine. Stop the machine immediately, disconnect it from the battery backpack and contact an Authorised Service Centre.
6. Battery power reserve is low.	Severe working conditions requiring greater current absorption.	Optimise operations (par. 7.2.1).
	Battery is insufficient for operating requirements.	Use a second battery or an extended battery (par. 14.1).
	Decrease in battery capacity.	Purchase a new battery.
7. The battery charger is not charging the battery.	Battery is not correctly inserted in the battery charger.	Check it is correctly inserted (par. 7.2.3).
	Unsuitable environmental conditions.	Recharge the battery in places with suitable temperatures (see battery/battery charger instruction manual).
	Dirty contacts.	Clean the contacts.
	The battery charger is not energised.	Check it is plugged in and the power socket is energised.
	Faulty battery charger.	Replace with an original spare part If the problem persists, refer to the battery charger manual.

If problems persist after implementing the solution, contact your Dealer.

14. ACCESSORIES ON REQUEST

14.1 BATTERIES

Different capacity batteries are available to suit specific operating requirements. The list of approved batteries for this machine can be found in the "Technical Data" table.

14.2 BATTERY CHARGER

Device used to recharge the battery: fast (Fig. 15.A), standard (Fig. 15.B), dual (Fig. 15.C).

14.3 BATTERY BACKPACK

The device is used to place the two batteries and provides the electrical power required for the operation of the machine.

It is provided with a cable used for the connection to the machine (Fig. 1.G) and with a selector (Fig. 7.B) used to disconnect the power supply ("OFF" position) or to select one of the two batteries (position "1" and "2").

DICHIARAZIONE CE DI CONFORMITÀ (Istruzioni Originali)
(Direttiva Macchine 2006/42/CE, Allegato II, parte A)

1. **La Società:** ST. S.p.A. – Via del Lavoro, 6 – 31033 Castelfranco Veneto (TV) – Italy
2. Dichiaro sotto la propria responsabilità, che la macchina: Soffiatore-Aspiratore portatile da giardino / soffiatura-aspirazione

a) Tipo / Modello Base **BL 900 Li 48**

b) Mese/Anno di costruzione

c) Matricola

d) Motore a batteria

3. È conforme alle specifiche delle direttive:

- MD: 2006/42/EC
- e) Ente Certificatore /
- f) Esame CE del tipo: /

- OND: 2000/14/EC, ANNEX V - 2005/88/EC
D. Lgs. 262/2002, ANNEX V, proc. 1 (Italy)
- e) Ente Certificatore: /

- EMCD: 2014/30/EU
- RoHS II : 2011/65/EU - 2015/863/EU

4. Riferimento alle Norme armonizzate:

EN 60335-1:2012/A2:2019	EN 55014-1:2017
EN 50636-2-100:2014	EN 55014-2:2015
EN IEC 63000:2018	EN 61000-3-2:2019
	EN 61000-3-3:2013+A1:2019

g) Livello di potenza sonora misurato	91,8	dB(A)
h) Livello di potenza sonora garantito	94	dB(A)
l) Flusso d'aria	0,26	m ³ /s

- n) Persona autorizzata a costituire il Fascicolo Tecnico:

ST. S.p.A.
Via del Lavoro, 6
31033 Castelfranco Veneto (TV) - Italia

- o) Castelfranco V.to, 16.11.2020

CEO Stiga Group
Sean Robinson



IT • Il contenuto e le immagini del presente manuale d'uso sono stati realizzati per conto di ST. S.p.A. e sono tutelati da diritto d'autore – È vietata ogni riproduzione o alterazione anche parziale non autorizzata del documento.

BG • Съдържанието и изображенията в настоящото ръководство са извършени за ST. S.p.A. и са защитени с авторски права – Забранява се всяко неотторизирано възпроизвеждане или промяна, дори и отчасти на документа.

BS • Sadržaj i slike iz ovog korisničkog priručnika napravljeni su isključivo za ST. S.p.A. i zaštićeni su autorskim pravima – zabranjena je svaka neovlaštena reprodukcija ili izmjena dokumenta, djelomično ili u potpunosti.

CS • Obsah a obrázky v tomto návodu k použití byly zpracovány jménem společnosti ST. S.p.A. a jsou chráněny autorským právem – Reprodukce či nepovolené pozměňování tohoto dokumentu, a to i částečné, je zakázáno.

DA • Indhold og illustrationer i denne vejledning er blevet skabt på vegne af ST. S.p.A. og er beskyttet af ophavsret – Enhver gengivelse eller ændring, også delvis, af dokumentet uden autorisation hertil er forbudt.

DE • Inhalt und Bilder dieser Bedienungsanleitung wurden im Namen von ST. S.p.A. erstellt und sind urheberrechtlich geschützt – Jede nicht genehmigte Vervielfältigung oder Veränderung, auch auszugsweise, dieses Dokuments ist verboten.

EL • Το περιεχόμενο και οι εικόνες στο παρόν εγχειρίδιο χρήσης δημιουργήθηκαν για λογαριασμό της εταιρείας ST. S.p.A. και προστατεύονται από πνευματικά δικαιώματα – Απαγορεύεται οποιαδήποτε αναπαραγωγή ή τροποποίηση, έστω και μερική, του εγχειρίδιου χωρίς έγκριση.

EN • The content and images in this User Manual were produced expressly for ST. S.p.A. and are protected by copyright – any unauthorised reproduction or modification to the document, either partially or in full, is prohibited.

ES • El contenido y las imágenes del presente manual de uso han sido creados por ST. S.p.A. y están protegidos por los derechos de autor – Se prohíbe toda reproducción o modificación, incluso parcial, no autorizada del documento.

ET • Käesoleva kasutusjuhendi sisu ja kujutised on toodetud konkreetselt ettevõttele ST. S.p.A. ja neile rakendub autoriõigusseseadus – dokumendi igasugune osaline või täielik ilma loata reprodutseerimine või muutmine on keelatud.

FI • Tämän käyttöoppaan sisältö ja kuvat on valmistettu ST. S.p.A. -yhtiön toimesta ja niitä suojaa tekijänoikeuslaki. – Asiakirjan kaikenlainen kopioiminen tai muuttaminen, osittainkin, on kielletty ilman erityistä lupaa.

FR • Le contenu et les images du présent manuel d'utilisation ont été réalisés pour le compte de ST. S.p.A. et sont protégés par un droit d'auteur – Toute reproduction ou modification non autorisée, même partielle, du document, est interdite.

HR • Sadržaj i slike u ovom priručniku za uporabu izrađeni su za tvrtku ST. S.p.A. te su obuhvaćeni autorskim pravima – Zabranjuje se neovlašteno umnožavanje ili prilagodba, djelomična ili u cijelosti, ovog dokumenta.

HU • Ennek a használati útmutatónak a tartalma és a benne szereplő képek kizárólag a ST. S.p.A. számára készültek és szerzői joggal védettek – tilos a dokumentum bármely részének vagy egészének engedély nélküli sokszorosítása és módosítása.

LT • Šio naudotojų vadovo turinys ir paveikslėliai skirti tik „ST. S.p.A.“ ir yra saugomi autorių teisėmis – dokumentą atgaminti ar modifikuoti, visiškai arba iš dalies, yra draudžiami.

LV • Šis lietotāja rokasgrāmatas saturs un attēli ir veidoti tikai ST. S.p.A. un ir aizsargāti ar autortiesībām. Jebkāda dokumenta vai tā daļas prettiesiska kopēšana vai pārveide ir stingri aizliegta.

MK • Содржината и сликите во Упатството за корисникот се подготвени исклучиво за ST. S.p.A. и се заштитени со авторски права – забрането е секое делумно или целосно неовластено репродуцирање или измена на документот.

NL • De inhoud en de afbeeldingen van deze gebruikshandleiding werden gerealiseerd voor rekening van ST. S.p.A. en zijn beschermd door het auteursrecht – Elke niet-geautoriseerde reproductie of wijziging, ook gedeeltelijke, van het document is verboden.

NO • Innholdet og bildene i denne brukerveiledningen er utført på oppdrag fra ST. S.p.A. og er beskyttet ved opphavsrett – Enhver gjengivelse eller endring, selv kun delvis, er forbudt.

PL • Treść oraz ilustracje zawarte w niniejszej instrukcji obsługi powstały na zlecenie spółki ST. S.p.A. i są chronione prawami autorskimi – Zabrania się wszelkiego kopiowania bądź modyfikowania, także częściowego, niniejszego dokumentu bez uzyskania stosownej zgody.

PT • As imagens e os conteúdos contidos no presente Manual do Utilizador foram expressamente criados para uso exclusivo da ST. S.p.A., encontrando-se protegidos por direitos de autor. Qualquer tipo de reprodução ou alteração, parcial ou integral, não autorizadas deste Manual estão expressamente proibidas.

RO • Conținutul și imaginile din manualul de utilizare de față au fost realizate în numele ST. S.p.A. și sunt protejate de drepturi de autor – Este interzisă orice reproducere sau modificare chiar și parțială neautorizată a documentului.

RU • Тесты и изображения, содержащиеся в настоящем руководстве, были созданы в интересах ST. S.p.A. и защищены авторскими правами – Любое несанкционированное воспроизведение или изменение документа запрещено.

SK • Obsah a obrázky v tomto návode na používanie boli spracované menom spoločnosti ST. S.p.A. a sú chránené autorským právom – Reprodukcie či nepovolené pozměňovanie tohto dokumentu, a to aj čiastočné, je zakázané.



SL • Vsebine in slike v tem uporabniškem priručniku so izdelane za podjetje ST. S.p.A. in so zaščitene z avtorskimi pravicami – vsakršno nepooblaščenno razmnoževanje ali spreminjanje dokumenta, v celoti ali delno, je prepovedano.

SR • Sadržaj i slike ovog priručnika za upotrebu su napravljeni u ime ST. S.p.A. i zaštićeni su autorskim pravima – Zabranjena je svaka potpuna ili delimična reprodukcija ili izmena dokumenta bez odobrenja.

SV • Innehållet och bilderna i denna användarhandbok har framställts för ST. S.p.A. och skyddas av upphovsrätt – all form av reproduktion eller ändring, även partiell, som inte auktoriserats är förbjuden.

TR • Bu Kullanıcı Kilavuzundaki içerik ve resimler açığa ST. S.p.A. için üretilmiştir ve telif hakkı ile korunmaktadır – dokümanın izinsiz olarak tamamen ya da kısmen herhangi bir şekilde çoğaltılması ya da dağıtılması yasaktır.



.....	
Type:	 LWA dB
..... -s/n -Art.N	
	

ST. S.p.A.

Via del Lavoro, 6

31033 Castelfranco Veneto (TV) ITALY