



**IT** Soffiatore portatile da giardino alimentato a batteria  
MANUALE DI ISTRUZIONI

ATTENZIONE: prima di usare la macchina, leggere attentamente il presente libretto.

**BG** Градинска преносима акумулаторна обдухваща машина  
УПЪТВАНЕ ЗА УПОТРЕБА

ВНИМАНИЕ: преди да използвате машината прочетете внимателно настоящата книжка.

**BS** Akumulatorski duvač/usisivač lišća  
UPUTSTVO ZA UPOTREBU

PAŽNJA: prije nego što koristite ovu mašinu, pažljivo pročitajte priručnik s uputama.

**CS** Přenosný akumulátorový zahradní foukač  
NÁVOD K POUŽITÍ

POZOR: Před použitím stroje si pozorně přečtěte tento návod k použití.

**DA** Batteridrevet bærbart løvblæser til havebrug  
BRUGSANVISNING

ADVARSEL: Læs instruktionsbogen omhyggeligt igennem, før du tager denne maskine i brug.

**DE** Tragbarer Laubbläser für den Garten mit Batteriebetrieb  
GEBRAUCHSANWEISUNG

ACHTUNG: Vor Inbetriebnahme des Geräts die Gebrauchsanleitung aufmerksam lesen.

**EL** Φορητός φυσητήρας μπαταρίας για κήπους  
ΟΔΗΓΙΕΣ ΧΡΗΣΗΣ

ΠΡΟΣΟΧΗ: πριν χρησιμοποιήσετε το μηχάνημα, διαβάστε προσεκτικά το παρόν εγχειρίδιο.

**EN** Portable battery-powered garden blower  
OPERATOR'S MANUAL

WARNING: read thoroughly the instruction booklet before using this machine.

**ES** Soplador portátil de jardín a batería  
MANUAL DE INSTRUCCIONES

ATENCIÓN: antes de utilizar esta máquina, lea atentamente el manual de instrucciones.

**ET** Kaasaskantav akutoitel aiapuhur  
KASUTUSJUHEND

ETTEVAATUST: enne masina kasutamist lugeda tähelepanelikult käesolevat kasutusjuhendit.

**FI** Käsin kannateltava akukäyttöinen lehtipuhallin  
KÄYTTÖOHJEET

VAROITUS lue käyttöopas huolellisesti ennen koneenkäyttöä.

**FR** Souffleur de jardin portatif alimenté par batterie  
MANUEL D'UTILISATION

ATTENTION: lire attentivement le manuel avant d'utiliser cette machine.

**HR** Prijenosni puhač lišća s baterijskim napajanjem  
PRIRUČNIK ZA UPORABU

POZOR: Prije nego pristupite uporabi stroja, pažljivo pročitajte upute.

**HU** Akkumulátoros hordozható kerti lombfúvó  
HASZNÁLATI UTASÍTÁS

FIGYELEM: a gép használatá elött olvassa el figyelmesen a jelen kézikönyvet!

**LT** Akumuliatorinis nešiojamas pūstuvus sodo darbams  
NAUDOJIMO INSTRUKCIJOS

DĖMESIO: prieš naudojant prietaisą, būtina atidžiai susipažinti suvartotojo vadovu.

**LV** Pārnēsams dārza pūtējs ar akumulatora barošānu  
LIETOŠANAS INSTRUKCIJA

UZMANĪBU: pirms aparāta lietošanai rūpīgi izlasiet dotoinstrukciju.

**MK** Преносен раздувач за градини со напојување на батерија  
УПАТСТВА ЗА УПОТРЕБА

ВНИМАНИЕ: пред да ја употребите машината, внимателно прочитајте го упатството за употреба.

**NL** Draagbare tuinblazer met accutoevoer  
GEBRUIKERSHANDLEIDING

LET OP: Voordat u de deze machine gaat gebruiken dient u eerst deze handleiding aandachtig door te lezen.

**NO** Batteridrevet bærbar løvblåser  
INSTRUKSJONSBOK

ADVARSEL: Les denne bruksanvisningen nøye før du bruker maskinen.

**PL** Przenośna akumulatorowa dmuchawa ogrodowa  
INSTRUKCJE OBSŁUGI

UWAGA: Przed użyciem urządzenia przeczytaj uważnie niniejszą instrukcję.

**PT** Soprador portátil de jardim alimentado a bateria  
MANUAL DE INSTRUÇÕES

ATENCAO! Antes de usar a moto-roçadeira, ler com atenção este manual de instruções.

**RO** Suflantă portabilă de grădină cu baterie  
MANUAL DE INSTRUCȚIUNI

ATENȚIE: înainte de a utiliza mașina, citiți cu atenție manualul de față.

**RU** Портативный садовый пылесос с батарейным питанием  
РУКОВОДСТВО ПО ЭКСПЛУАТАЦИИ

ВНИМАНИЕ: Прежде чем пользоваться оборудованием, внимательно прочтите это руководство по эксплуатации.

**SK** Prenosný akumulátorový záhradný fúkač  
NÁVOD NA POUŽITIE

UPOZORNENIE: pred použitím stroja si pozorne prečítajte tento návod.

**SL** Prenosni akumulatorski vrtni puhalik  
PRIROČNIK ZA UPORABO

POZOR: Preden uporabite stroj, pazljivo preberite priročnik z navodili.

**SR** Akumulatorski duvač/usisivač lišća  
PRIRUČNIK SA UPUTSTVIMA

PAŽNJA: pre korišćenja mašine pažljivo pročitati ovaj priručnik.

**SV** Bärbar batteridrivnen lövblås för trädgårdsbruk  
BRUKSANVISNING

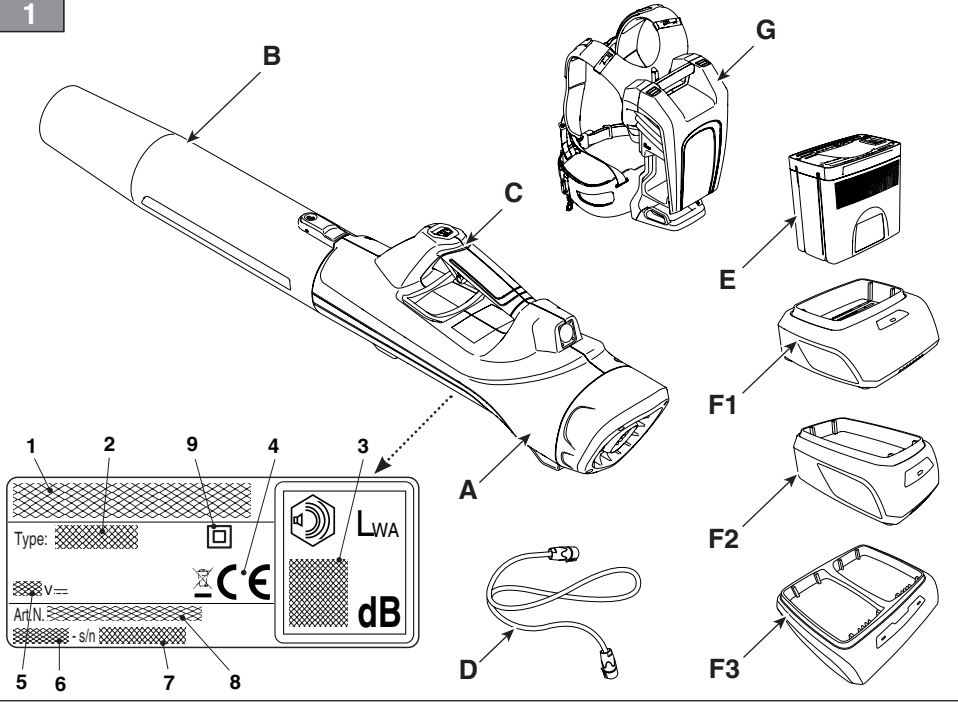
VARNING: Läs igenom hela detta häfte innan du använder maskinen.

**TR** Batarya beslemeli taşınır bahçe üfleyicisi  
KULLANIM KILAVUZU

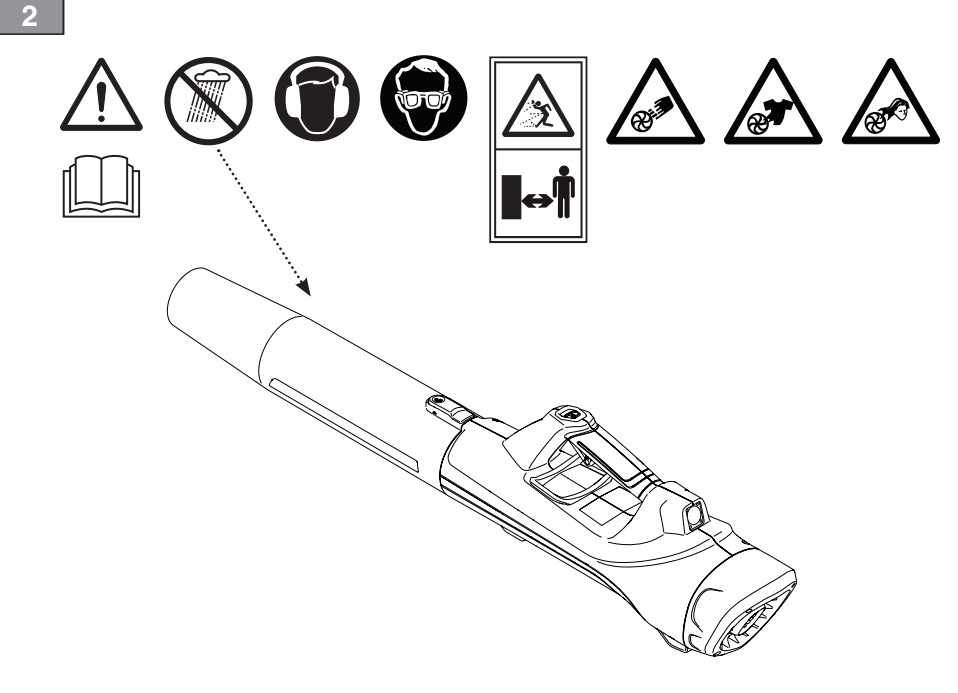
DIKKAT! Makineyi kullanmadan önce talimatlar iceren kilavuzu dikkatle okuyun.

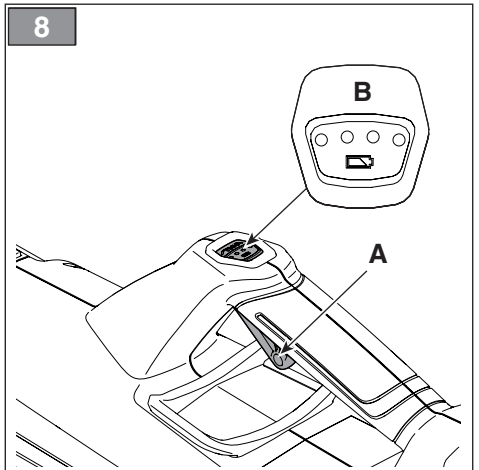
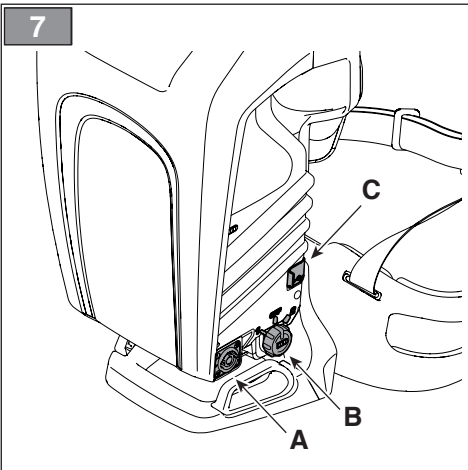
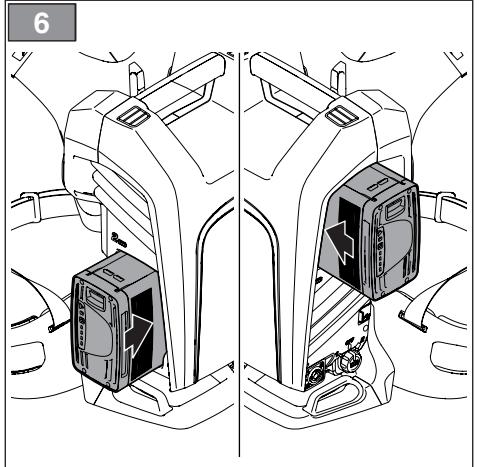
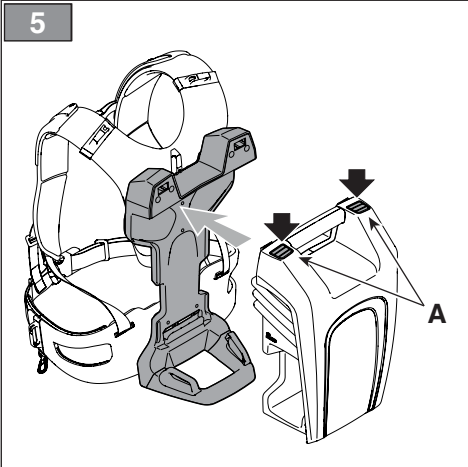
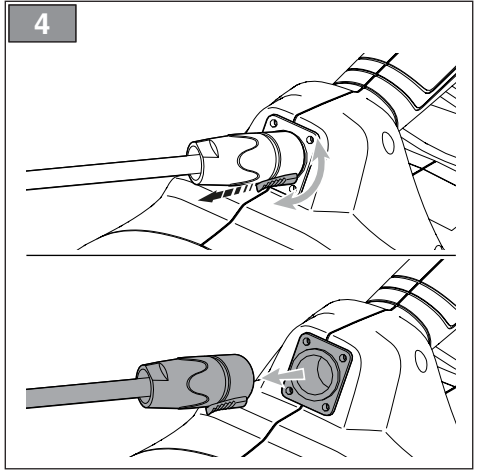
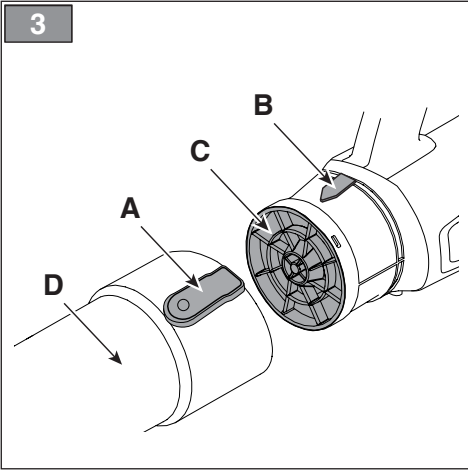
ITALIANO - Istruzioni Originali .....	<b>IT</b>
БЪЛГАРСКИ - Превод на оригиналните инструкции .....	<b>BG</b>
BOSANSKI - Prijevod originalnih uputa .....	<b>BS</b>
ČESKY - Překlad původního návodu k používání .....	<b>CS</b>
DANSK - Oversættelse af den originale brugsanvisning .....	<b>DA</b>
DEUTSCH - Übersetzung der Originalbetriebsanleitung .....	<b>DE</b>
ΕΛΛΗΝΙΚΑ - Μετάφραση του πρωτοτύπου των οδηγιών χρήσης .....	<b>EL</b>
ENGLISH - Translation of the original instruction .....	<b>EN</b>
ESPAÑOL - Traducción del Manual Original .....	<b>ES</b>
EESTI - Algupärase kasutusjuhendi tõlge .....	<b>ET</b>
SUOMI - Alkuperäisten ohjeiden käännös .....	<b>FI</b>
FRANÇAIS - Traduction de la notice originale .....	<b>FR</b>
HRVATSKI - Prijevod originalnih uputa .....	<b>HR</b>
MAGYAR - Eredeti használati utasítás fordítása .....	<b>HU</b>
LIETUVIŠKAI - Originalių instrukcijų vertimas .....	<b>LT</b>
LATVIEŠU - Instrukciju tulkojums no oriģinālvalodas .....	<b>LV</b>
МАКЕДОНСКИ -Превод на оригиналните упатства .....	<b>MK</b>
NEDERLANDS - Vertaling van de oorspronkelijke gebruiksaanwijzing .....	<b>NL</b>
NORSK - Oversettelse av original bruksanvisning .....	<b>NO</b>
POLSKI - Tłumaczenie instrukcji oryginalnej .....	<b>PL</b>
PORTUGUÊS - Tradução do manual original .....	<b>PT</b>
ROMÂN - Traducerea manualului fabricantului .....	<b>RO</b>
РУССКИЙ - Перевод оригинальных инструкций .....	<b>RU</b>
SLOVENŠČINA - Prevod izvirnih navodil .....	<b>SL</b>
SLOVENSKY - Preklad pôvodného návodu na použitie .....	<b>SK</b>
SRPSKI - Prevod originalnih uputstva .....	<b>SR</b>
SVENSKA - Översättning av bruksanvisning i original .....	<b>SV</b>
TÜRKÇE - Orijinal Talimatların Tercümesi .....	<b>TR</b>

1

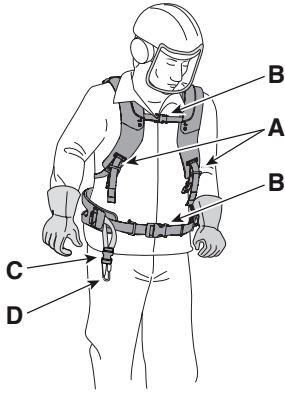


2

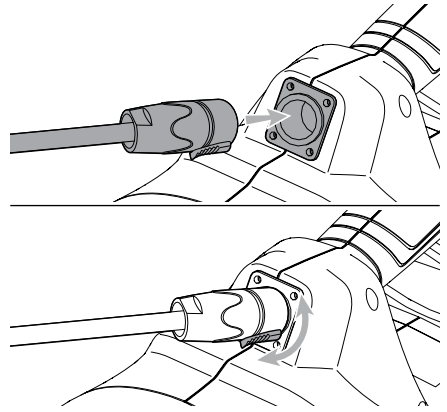




9



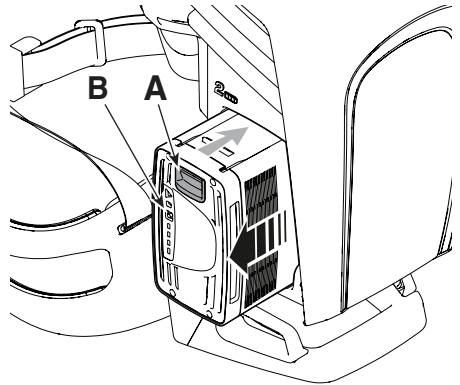
10



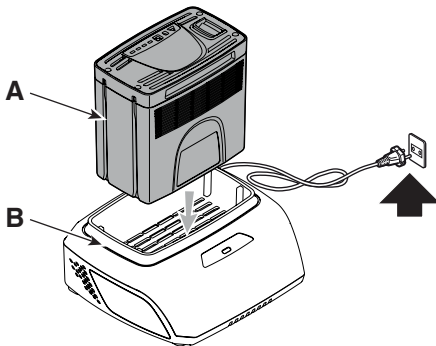
11



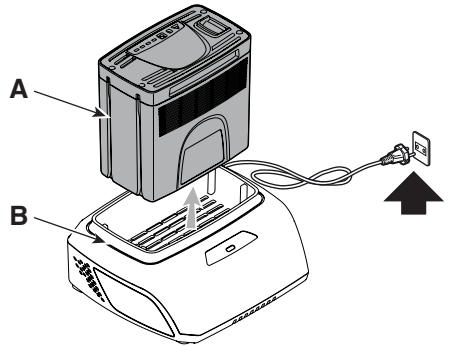
12

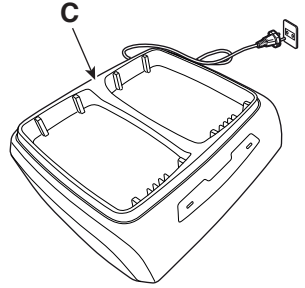
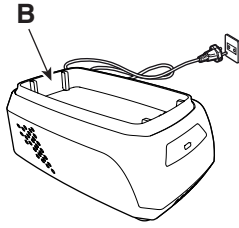
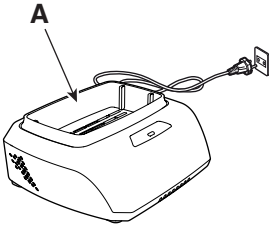


13



14





[1]	<b>DATI TECNICI</b>		<b>BL 900 Li 48</b>
[2]	Tensione di alimentazione MAX	V / DC	48
[3]	Tensione di alimentazione NOMINAL	V / DC	43,2
[4]	Velocità senza carico	/min	21500
[5]	Velocità massima dell'aria	km/h	198
[6]	Flusso d'aria	m <sup>3</sup> /s	0,26
[7]	Peso	kg	2,7
[8]	Tensione e corrente di carica (Uscita USB)	V / A	5 / 2
[9]	Livello di pressione acustica misurato (in base alla EN 50636-2-100)	dB(A)	78,8
[10]	Incertezza di misura	dB(A)	3
[11]	Livello di potenza acustica misurato (in base alla EN 50636-2-100)	dB(A)	91,8
[10]	Incertezza di misura	dB(A)	2,3
[12]	Livello di potenza acustica garantito (in base alla 2000/14/EC)	dB(A)	94
[13]	Livello di vibrazioni (in base alla EN 50636-2-100)	m/s <sup>2</sup>	1,27
[10]	Incertezza di misura	m/s <sup>2</sup>	1,5

[14]	<b>ACCESSORI A RICHIESTA</b>	
[15]	Gruppo batteria, mod.	BT 520 Li 48 BT 540 Li 48 BT 550 Li 48 BT 720 Li 48 BT 740 Li 48 BT 750 Li 48 BT 775 Li 48
[16]	Carica batteria	CG 500 Li 48 CGF 500 Li 48 CGD 500 Li 48 CG 700 Li 48 CGF 700 Li 48 CGD 700 Li 48

a) **NOTA:** il valore totale dichiarato delle vibrazioni è stato misurato attenendosi ad un metodo normalizzato di prova e può essere utilizzato per fare un paragone tra un utensile e l'altro. Il valore totale delle vibrazioni può essere utilizzato anche in una valutazione preliminare dell'esposizione.

b) **AVVERTENZA:** l'emissione di vibrazioni nell'uso effettivo dell'utensile può essere diversa dal valore totale dichiarato a seconda dei modi in cui si utilizza l'utensile. Pertanto è necessario, durante il lavoro, adottare le seguenti misure di sicurezza volte a proteggere l'operatore: indossare guanti durante l'uso, limitare i tempi d'utilizzo della macchina e accorciare i tempi in cui si tiene premuta la leva comando acceleratore.



<p>[1] <b>BG - ΤΕΧΝΙΚΕΣΙ ΔΑΝΝΗ</b></p> <p>[2] Напряжение захранване MAX</p> <p>[3] Напряжение захранване NOMINAL</p> <p>[4] Скорост без товар</p> <p>[5] Максимална въздушна скорост</p> <p>[6] Въздушен дебит</p> <p>[7] Тегло</p> <p>[8] Напрежение и ток на зареждане (На изход USB)</p> <p>[9] Ниво на звуково налягане (съгласно EN 50636-2-100)</p> <p>[10] Несигурност на измерване</p> <p>[11] Измерено ниво на акустична мощност (съгласно EN 50636-2-100)</p> <p>[12] Гарантирано ниво на акустична мощност (съгласно 2000/14/EC)</p> <p>[13] Ниво на вибрации (съгласно EN 50636-2-100)</p> <p>[14] Принадлежности по поръчка</p> <p>[15] Акумулаторен блок</p> <p>[16] Зарядно устройство за акумулатора</p> <p>a) <b>ЗАБЕЛЕЖКА:</b> декларираната обща стойност на вибрации е измерена придържайки се към стандартизиран метод на изпитване и може да се използва за правене на сравнение между един и друг инструмент. Общата стойност на вибрации може да се използва и за предварителна оценка на излагането.</p> <p>b) <b>ПРЕДУПРЕЖДЕНИЕ:</b> издаването на вибрации при реалното използване на инструмента може да бъде различна от общата декларирана стойност, в зависимост от начина на използване на инструмента. Поради това е необходимо по време на работа да се вземат следните предпазни мерки: целъци предпазването на оператора: носете ръкавици по време на използването, ограничете времената на използване на машината и намалете времената, през които се държи натиснат лоста за управление на ускорителя.</p>	<p>[1] <b>BS - TEHNIČKI PODACI</b></p> <p>[2] Napon napajanja MAX</p> <p>[3] Napon napajanja NOMINAL</p> <p>[4] Brzina bez opterećenja</p> <p>[5] Maksimalna brzina vazduha</p> <p>[6] Protok vazduha</p> <p>[7] Težina</p> <p>[8] Napon i struja punjenja (izlaz USB)</p> <p>[9] Razina zvučnog pritiska (na osnovu standarda EN 50636-2-100)</p> <p>[10] Mjerna nesigurnost</p> <p>[11] Izmjerena razina zvučne snage (na osnovu standarda EN 50636-2-100)</p> <p>[12] Garantovana razina zvučne snage (na osnovu standarda 2000/14/EC)</p> <p>[13] Razina vibracija (na osnovu standarda EN 50636-2-100)</p> <p>[14] Dodatna oprema na zahtjev</p> <p>[15] Baterija</p> <p>[16] Punjač baterije</p> <p>a) <b>NAPOMENA:</b> ukupna prijavljena vrijednost vibracija izmjerena je prema normalizovanoj metodi ispitivanja i može se koristiti za vršenje poređenja između dvije alatke. Ukupna vrijednost vibracija može se koristiti i prilikom prethodne procjene izloženosti.</p> <p>b) <b>UPOZORENJE:</b> emisija vibracija prilikom stvarne upotrebe alatke može se razlikovati od ukupne prijavljene vrijednosti u zavisnosti od načina na koji se koristi alatka. Stoga je neophodno, za vrijeme rada, primijeniti sljedeće sigurnosne mjere za zaštitu radnika: koristiti rukavice za vrijeme upotrebe, ograničiti vrijeme upotrebe mašine i skratiti vrijeme za koje se drži pritisnuta poluga komande gasa.</p>	<p>[1] <b>CS - TECHNICKÉ PARAMETRY</b></p> <p>[2] Napájecí napětí MAX</p> <p>[3] Napájecí napětí NOMINAL</p> <p>[4] Rychlost bez nákladu</p> <p>[5] Maximální rychlost vzduchu</p> <p>[6] Průtok vzduchu</p> <p>[7] Hmotnost</p> <p>[8] Nabíjecí napětí a proud (výstup USB)</p> <p>[9] Úroveň akustického tlaku (dle EN 50636-2-100)</p> <p>[10] Nepřesnost měření</p> <p>[11] Úroveň naměřeného akustického výkonu (dle EN 50636-2-100)</p> <p>[12] Úroveň zaručeného akustického výkonu (dle 2000/14/EC)</p> <p>[13] Úroveň vibrací (dle EN 50636-2-100)</p> <p>[14] Přislušenství na požádání</p> <p>[15] Akumulátor</p> <p>[16] Nabíječka akumulátorů</p> <p>a) <b>POZNÁMKA:</b> prohlášená celková hodnota vibrací byla naměřena s použitím normalizované zkušební metody a lze ji použít pro srovnání jednotlivých nástrojů. Celková hodnota vibrací může být použita také při přípravě návrhových výhodnocení vystavení vibracím.</p> <p>b) <b>VAROVÁNÍ:</b> emise vibrací při skutečném použití nástroje může být odlišná od prohlášené celkové hodnoty, v závislosti na režimech, ve kterých se daný nástroj používá. Proto je třeba během práce přijmout níže uvedené bezpečnostní opatření, jejichž cílem je ochránit operátora: během běžného použití mějte nasazené rukavice a omezte dobu použití stroje a zkrátte dobu, během kterých je zatlačena ovládací páka plynu.</p>
<p>[1] <b>DA - TEKNISKE DATA</b></p> <p>[2] Forsyningsspænding MAX</p> <p>[3] Forsyningsspænding NOMINAL</p> <p>[4] Hastighed uden belastning</p> <p>[5] Maksimal lufthastighed</p> <p>[6] Luftstrøm</p> <p>[7] Vægt</p> <p>[8] Spænding og opladningsstrøm (udgang USB)</p> <p>[9] Lydtryksniveau (i henhold til EN 50636-2-100)</p> <p>[10] Måleusikkerhed</p> <p>[11] Målt lydeffektniveau (i henhold til EN 50636-2-100)</p> <p>[12] Garanteret lydeffektniveau (i henhold til 2000/14/EC)</p> <p>[13] Vibrationsniveau (i henhold til EN 50636-2-100)</p> <p>[14] Ekstraudstyr</p> <p>[15] Batterigruppe</p> <p>[16] Batterioplader</p> <p>a) <b>BEMÆRK:</b> den samlede erklærede værdi af vibrationer blev målt ifølge en standardiseret metode til afprøvning og kan bruges til at foretage en sammenligning mellem forskellige redskaber. Den samlede værdi af vibrationer kan også bruges til en indledende vurdering af eksponeringen.</p> <p>b) <b>ADVARSEL:</b> den faktiske udsendelse af vibrationer i forbindelse med brug af redskabet kan afvige fra den samlede attesterede værdi afhængigt af den konkrete brug af redskabet. Derfor er det nødvendigt, at man under arbejdet tager følgende sikkerhedsforanstaltninger for at beskytte brugeren. Bær handsker under brug, begræns den tid maskinen bruges og forkort den tid hvor gashåndtaget holdes aktiveret</p>	<p>[1] <b>DE - TECHNISCHE DATEN</b></p> <p>[2] Versorgungsspannung MAX</p> <p>[3] Versorgungsspannung NOMINAL</p> <p>[4] Leerlaufdrehzahl</p> <p>[5] Max. Luftgeschwindigkeit</p> <p>[6] Luftstrom</p> <p>[7] Gewicht</p> <p>[8] Ladepannung und -strom (Ausgang USB)</p> <p>[9] Schalldruckpegel (gemäß EN 50636-2-100)</p> <p>[10] Messungenauigkeit</p> <p>[11] Gemessener Schalleistungspegel (gemäß EN 50636-2-100)</p> <p>[12] Garantierter Schalleistungspegel (gemäß 2000/14/EC)</p> <p>[13] Vibrationspegel (gemäß EN 50636-2-100)</p> <p>[14] Sonderzubehör</p> <p>[15] Akku</p> <p>[16] Batterieladegerät</p> <p>a) <b>HINWEIS:</b> Der erklärte Gesamtwert der Vibrationen wurde durch eine standardisierte Methode gemessen. Er kann verwendet werden, um einen Vergleich zwischen verschiedenen Werkzeugen anzustellen. Der Gesamtwert der Vibrationen kann auch bei einer Vorabewertung der Vibrationsbelastung eingesetzt werden.</p> <p>b) <b>WARNUNG:</b> Die Schwingungsemission bei der effektiven Verwendung des Werkzeugs kann sich je nach den Einsatzarten des Werkzeugs vom erklärten Gesamtwert unterscheiden. Deshalb ist es notwendig, während der Arbeit die folgenden Sicherheitsmaßnahmen zu ergreifen, um den Bediener zu schützen: Handschuhe während der Verwendung anziehen, die Einsatzzeiten der Maschine begrenzen und die Zeiten verkürzen, in denen man den Steuerhebel gedrückt hält.</p>	<p>[1] <b>EL - ΤΕΧΝΙΚΑ ΧΑΡΑΚΤΗΡΙΣΤΙΚΑ</b></p> <p>[2] Τάση τροφοδοσίας MAX</p> <p>[3] Τάση τροφοδοσίας NOMINAL</p> <p>[4] Ταχύτητα χωρίς φορτίο</p> <p>[5] Μέγιστη ταχύτητα αέρα</p> <p>[6] Ροή αέρα</p> <p>[7] Βάρος</p> <p>[8] Τάση και ρεύμα φόρτισης (Έξοδος USB)</p> <p>[9] Στάθμη ακουστικής πίεσης (με βάση το πρότυπο EN 50636-2-100)</p> <p>[10] Αβεβαιότητα μέτρησης</p> <p>[11] Μετρομένη στάθμη ακουστικής ισχύος (με βάση το πρότυπο EN 50636-2-100)</p> <p>[12] Εγγυημένη στάθμη ακουστικής ισχύος (με βάση το πρότυπο 2000/14/EC)</p> <p>[13] Επίπεδο κραδασμών (με βάση το πρότυπο EN 50636-2-100)</p> <p>[14] Αιτούμενα παρελκομένα</p> <p>[15] Γκρουπ μπαταρίας</p> <p>[16] Φορτιστής μπαταρίας</p> <p>a) <b>ΣΗΜΕΙΩΣΗ:</b> η συνολική δηλωμένη τιμή των κραδασμών έχει μετρηθεί με βάση μια πρότυπη μέθοδο δοκιμής και μπορεί να χρησιμοποιηθεί για τη σύγκριση διαφόρων εργαλείων. Η συνολική τιμή των κραδασμών μπορεί επίσης να χρησιμοποιηθεί για μια προκαταρκτική εκτίμηση της έκθεσης.</p> <p>b) <b>ΠΡΟΕΙΔΟΠΟΙΗΣΗ:</b> η εκπομπή κραδασμών κατά την πραγματική χρήση του εργαλείου μπορεί να είναι διαφορετική από τη συνολική δηλωμένη τιμή ανάλογα με τον τρόπο χρήσης του εργαλείου. Επομένως είναι απαραίτητο, κατά την εργασία, να λάβετε τα παρακάτω μέτρα ασφαλείας για την προστασία του χειριστή: φορέστε γάντια κατά τη χρήση, περιορίστε το χρόνο χρήσης του μηχανήματος και μειώστε το χρόνο χρήσης του μοχλού γκαζιού.</p>

<p><b>[1] EN - TECHNICAL DATA</b></p> <p>[2] Power supply voltage MAX</p> <p>[3] Power supply voltage NOMINAL</p> <p>[4] No load speed</p> <p>[5] Maximum air speed</p> <p>[6] Flow of Air</p> <p>[7] Weight</p> <p>[8] Charging voltage and current (Output USB)</p> <p>[9] Measured sound pressure level (according to EN 50636-2-100)</p> <p>[10] Uncertainty of measure</p> <p>[11] Measured sound power level (according to EN 50636-2-100)</p> <p>[12] Guaranteed sound power level (according to 2000/14/EC)</p> <p>[13] Vibration level (according to EN 50636-2-100)</p> <p>[14] Accessories available on request</p> <p>[15] Battery pack</p> <p>[16] Battery charger</p> <p>a) NOTE: the declared total vibration value was measured using a normalised test method and can be used to conduct comparisons between one tool and another. The total vibration value can also be used for a preliminary exposure evaluation.</p> <p>b) WARNING: the vibrations emitted during actual use of the tool can differ from the declared total value according to how the tool is used. Whilst working, therefore, it is necessary to adopt the following safety measures designed to protect the operator: wear protective gloves whilst working, use the machine for limited periods at a time and decrease the time during which the throttle control lever is pressed.</p>	<p><b>[1] ES - DATOS TÉCNICOS</b></p> <p>[2] Tensión de alimentación MAX</p> <p>[3] Tensión de alimentación NOMINAL</p> <p>[4] Velocidad sin carga</p> <p>[5] Velocidad máxima del aire</p> <p>[6] Flujo de aire</p> <p>[7] Peso</p> <p>[8] Tensión y corriente de carga (Salida USB)</p> <p>[9] Nivel de presión acústica (según EN 50636-2-100)</p> <p>[10] Incertidumbre de medida</p> <p>[11] Nivel de potencia acústica medido (según EN 50636-2-100)</p> <p>[12] Nivel de potencia acústica garantizado (según 2000/14/EC)</p> <p>[13] Nivel de vibraciones (según EN 50636-2-100)</p> <p>[14] Accesorios bajo pedido</p> <p>[15] Grupo de batería</p> <p>[16] Cargador de batería</p> <p>a) NOTA: el valor total de la vibración se ha medido según un método normalizado de prueba y puede utilizarse para comparar uno u otro aparato. El valor total de la vibración también se puede emplear para la valoración preliminar de la exposición.</p> <p>b) ADVERTENCIA: la emisión de vibración en el uso efectivo del aparato puede ser diferente al valor total dependiendo de cómo se utiliza el mismo. Por ello, durante la actividad se deben poner en práctica las siguientes medidas de seguridad para el usuario: usar guantes, limitar el tiempo de uso de la máquina, así como el tiempo que se mantiene presionada la palanca de mando del acelerador.</p>	<p><b>[1] ET - TEHNILISED ANDMED</b></p> <p>[2] Toite pinge MAX</p> <p>[3] Toite pinge NOMINAL</p> <p>[4] Kiirus ilma koormuseta</p> <p>[5] Ohu maksimaalne kiirus</p> <p>[6] Ohuvool</p> <p>[7] Kaal</p> <p>[8] Laadimispinge ja -vool (Väljund USB)</p> <p>[9] Helirohko tase (vastavalt EN 50636-2-100)</p> <p>[10] Mõõtemääramatus</p> <p>[11] Mõõdetud müra võimsuse tase (vastavalt EN 50636-2-100)</p> <p>[12] Garanteeritud müra võimsuse tase (vastavalt 2000/14/EC)</p> <p>[13] Vibratsiooni tase (vastavalt EN 50636-2-100)</p> <p>[14] Tellimusel lisatarvikud</p> <p>[15] Aku</p> <p>[16] Akulaadija</p> <p>a) MÄRKUS: deklareeritud koguvibratsiooni tase mõndeti standardiseeritud testi käigus, mille abil on võimalik võrrelda omavahel erinevate tööriistade vibratsiooni. Deklareeritud koguvibratsiooni võib kasutada ka eeldatava vibratsiooni käes olemise hindamiseks.</p> <p>b) HOIATUS: tegelikult tekkiva vibratsioonid võivad erineda deklareeritud koguvibratsiooni tasemest sõltuvalt tööriista kasutamise viisist. Seepärast tuleb töö ajal kasutusel võtta ohutusmeetodid, millega tõstajalt kaitseda: kandke kasutamise ajal kindaid, piirake masina kasutamise aega ja lühendage perioode, mille vältel hoitakse gaasihooba all.</p>
<p><b>[1] FI - TEKNISET TIEDOT</b></p> <p>[2] Syöttöjännite MAX</p> <p>[3] Syöttöjännite NOMINAL</p> <p>[4] Nopeus ilman kuormaa</p> <p>[5] Ilman maksiminopeus</p> <p>[6] Ilmavirta</p> <p>[7] Paino</p> <p>[8] Syöttöjännite ja -taajuus (Lähtö USB)</p> <p>[9] Akustisen paineen taso (EN 50636-2-100:n mukaisesti)</p> <p>[10] Mittauksen epävarmuus</p> <p>[11] Mitattu äänitehotaso EN 50636-2-100:n mukaisesti)</p> <p>[12] Taattu äänitehotaso (2000/14/EC:n mukaisesti)</p> <p>[13] Tärinä taso (EN 50636-2-100:n mukaisesti)</p> <p>[14] Tilattavat lisävarusteet</p> <p>[15] Akkuyksikkö</p> <p>[16] Akkulaturi</p> <p>a) HUOMAUTUS: tärinän kokonaisarvo on mitattu käytännöllä normalisoitua testimenetelmää ja sitä voidaan käyttää verrattaessa työkaluja keskenään. Tärinän kokonaisarvoa voidaan käyttää myös kun tehdään altistumista koskeva esiarviointi.</p> <p>b) VAROITUS: laitteen tuottama tärinä työvälillä todellisen käytön aikana saattaa poiketa ilmoitetusta kokonaisarvosta käytötavasta riippuen. Tämän vuoksi on tarpeen soveltaa seuraavia käyttäjäjä suojaavia turvatoimenpiteitä: käyttää käsineitä käytön aikana, rajoittaa laitteen käyttöaikaa ja lyhentää aikoja jolloin kaasuttimen vipua pidetään painettuna.</p>	<p><b>[1] FR - CARACTÉRISTIQUES TECHNIQUES</b></p> <p>[2] Tension d'alimentation MAX</p> <p>[3] Tension d'alimentation" NOMINAL</p> <p>[4] Vitesse à vide</p> <p>[5] Vitesse maximum de l'air</p> <p>[6] Flux d'air</p> <p>[7] Poids</p> <p>[8] Tension et courant de charge (Sortie USB)</p> <p>[9] Niveau de pression acoustique (selon la norme EN 50636-2-100)</p> <p>[10] Incertitude de la mesure</p> <p>[11] Niveau de puissance acoustique mesuré (selon la norme EN 50636-2-100)</p> <p>[12] Niveau de puissance acoustique garanti (selon la norme 2000/14/EC)</p> <p>[13] Niveau de vibrations (selon la norme EN 50636-2-100)</p> <p>[14] Accessoires sur demande</p> <p>[15] Groupe batterie</p> <p>[16] Chargeur de batterie</p> <p>a) REMARQUE: la valeur totale déclarée des vibrations a été mesurée selon une méthode d'essai normalisée et peut être utilisée pour comparer un outillage avec un autre. La valeur totale des vibrations peut être utilisée aussi pour une évaluation préalable à l'exposition.</p> <p>b) AVERTISSEMENT: L'émission des vibrations à usage effectif de l'outillage peut être différent de la valeur totale déclarée selon les modes d'utilisation de l'outillage. Par conséquent, il est nécessaire, pendant le travail, d'adopter les mesures de sécurité suivantes en vue de protéger l'opérateur: porter des gants durant l'utilisation, limiter les temps d'utilisation de la machine et écourter les temps pendant lesquels le levier de commande de l'accélérateur est enfoncé.</p>	<p><b>[1] HR - TEHNIČKI PODACI</b></p> <p>[2] Napon napajanja MAX</p> <p>[3] Napon napajanja NOMINAL</p> <p>[4] Brzina bez opterećenja</p> <p>[5] Maksimalna brzina zraka</p> <p>[6] Protok zraka</p> <p>[7] Težina</p> <p>[8] Napon i struja punjenja (Izlaz USB)</p> <p>[9] Razina zvučnog tlaka (na osnovu standarda EN 50636-2-100)</p> <p>[10] Mjerna nesigurnost</p> <p>[11] Izmjerena razina zvučne snage (na osnovu standarda EN 50636-2-100)</p> <p>[12] Zajamčena razina zvučne snage (na osnovu standarda 2000/14/EC)</p> <p>[13] Razina vibracija (na osnovu standarda EN 50636-2-100)</p> <p>[14] Dodatni pribor na upit</p> <p>[15] Baterija</p> <p>[16] Razina zvučnog tlaka</p> <p>a) NAPOMENA: izjavljena ukupna vrijednost vibracija izmjerena je pridržavajući se normirane probne metode i može se koristiti za usporedbu jednog alata s drugim. Ukupnu vrijednost vibracija može se koristiti i u preliminarnoj procjeni izloženosti.</p> <p>b) UPOZORENJE: emisija vibracija pri stvarnoj uporabi alata može se razlikovati od izjavljene ukupne vrijednosti, ovisno o načinima korištenja alata. Stoga je za vrijeme rada potrebno poduzeti sljedeće sigurnosne mjere namijenjene zaštiti rukovatelja: nositi rukavice tijekom uporabe, ograničiti vrijeme korištenja stroja te skratiti vrijeme držanja pritisnute upravljačke ručice gasa.</p>

<p><b>[1] HU - MŰSZAKI ADATOK</b></p> <p>[2] Tápfeszültség MAX</p> <p>[3] Tápfeszültség NOMINAL</p> <p>[4] Sebesség terhelés nélkül</p> <p>[5] Levegő max. sebessége</p> <p>[6] Légáram</p> <p>[7] Tömeg</p> <p>[8] Töltő feszültség és áram (kimenet USB)</p> <p>[9] Hangnyomásszint (EN 50636-2-100 szabvány alapján)</p> <p>[10] Mérési bizonytalanság</p> <p>[11] Mért zajteljesítmény szint (EN 50636-2-100 szabvány alapján)</p> <p>[12] Garantált zajteljesítmény szint (2000/14/EC szabvány alapján)</p> <p>[13] Vibrációs szint (EN 50636-2-100 szabvány alapján)</p> <p>[14] Rendelhető tartozékok</p> <p>[15] Akkumulátor egység</p> <p>[16] Akkumulátor-töltő</p> <p>a) MEGJEGYZÉS: a rezgés névleges összértékét szabványos teszt módszerrel mértük, ezért alkalmazható más szerszámokkal való összehasonlításra. A rezgés névleges összértéke a kitettésg előzetes értékelésére is alkalmas.</p> <p>b) FIGYELMEZTETÉS: a szerszám valós használata során keletkező rezgés elterheli a névleges összértéktől a szerszám használati módjának függvényében. Ezért a munka alatt alkalmazni kell a kezelő védelmét szolgáló biztonsági intézkedéseket: viseljen munkakesztyűt a használat során, korlátozza a gép használati idejét és lehetőleg rövid ideig tartsa nyomva a gázkart.</p>	<p><b>[1] LT - TECHNINIAI DUOMENYS</b></p> <p>[2] Maitinimo įtampa MAX</p> <p>[3] Maitinimo įtampa NOMINAL</p> <p>[4] Greitis tuščiaja eiga</p> <p>[5] Maksimalus oro greitis</p> <p>[6] Oro srautas</p> <p>[7] Svoris</p> <p>[8] Įkrovos įtampa ir srovė (išėjimas USB)</p> <p>[9] Garso slėgio lygis (pagal „EN 50636-2-100“)</p> <p>[10] Matavimo paklaida</p> <p>[11] Išmatuotas garso galios lygis (pagal „EN 50636-2-100“)</p> <p>[12] Garantuojamas garso galios lygis (pagal „2000/14/EC“)</p> <p>[13] Vibracijų lygis (pagal „EN 50636-2-100“)</p> <p>[14] Priedai, kuriuos galima užsisakyti</p> <p>[15] Baterijos blokas</p> <p>[16] Baterijų įkroviklis</p> <p>a) PASTABA: bendras deklaruojamas vibracijų lygis buvo išmatuotas laikantis standartizuoto bandymo metodo ir gali būti naudojamas lyginant vieną įrankį su kitu. Bendras vibracijų lygis gali būti naudojamas preliminariam vibracijų įvertinimui.</p> <p>b) ĮSPĖJIMAS: vibracijų sklaidimo lygis eksploatuojant įrenginį gali skirtis nuo bendro deklaruojamo vibracijų lygio, priklausomai nuo būdų, kaip bus naudojamas įrankis. Dėl šios priežasties darbu metu yra būtina imtis saugos priemonių, susijusių su operatoriaus apsauga: naudojimo metu dėvėti pirštines, riboti įrenginio darbo trukmę ir trumpinti laiką, kuriu metu būna paspausta akceleratoriaus valdymo svirtis.</p>	<p><b>[1] LV - TEHNISKIE DATI</b></p> <p>[2] Barošanas spriegums MAX</p> <p>[3] Barošanas spriegums NOMINAL</p> <p>[4] Brīvīgātais ātrums</p> <p>[5] Maksimālais gaisa ātrums</p> <p>[6] Gaisa plūsma</p> <p>[7] Svars</p> <p>[8] Uzlādes (izejas USB) spriegums un strāva</p> <p>[9] Skaņas spiediena līmenis (Saskaņā ar EN 50636-2-100 prasībām)</p> <p>[10] Mērījumu kļūda</p> <p>[11] Izmērītais skaņas intensitātes līmenis (Saskaņā ar EN 50636-2-100 prasībām)</p> <p>[12] Garantētais skaņas intensitātes līmenis (Saskaņā ar 2000/14/EC prasībām)</p> <p>[13] Vibrāciju līmenis (Saskaņā ar EN 50636-2-100 prasībām)</p> <p>[14] Piederumi pēc pieprasījuma</p> <p>[15] Bateriju pakete</p> <p>[16] Akumulatoru lādētājs</p> <p>a) PIEZĪME: kopējā norādītā vibrāciju intensitātes vērtība tika izmērīta, izmantojot standartā pārbaudus metodu, un to var izmantot ierīcu savstarpējai salīdzināšanai. Kopējo vibrāciju intensitātes vērtību var izmantot arī sākotnējai ekspozīcijas novērtēšanai.</p> <p>b) BRĪDĪNAJUMS: vibrāciju līmenis ierīces faktiskās izmantošanas laikā var atšķirties no kopējās norādītās vērtības, atkarībā no ierīces izmantošanas veida. Tāpēc darba laikā ir svarīgi izmantot šādu operatora aizsardzības līdzekli: izmantošanas laikā valkājiet cimdus, ierobežojiet mašīnas izmantošanas laiku un sālsiniet laiku, kuru akceleratora vadības sviru atrodas nospieštā stāvoklī.</p>
<p><b>[1] МК - ТЕХНИЧКИ ПОДАТОЦИ</b></p> <p>[2] Волтажа на напојување MAX</p> <p>[3] Волтажа на напојување NOMINAL</p> <p>[4] Брзина без оптеретување</p> <p>[5] Максимална моќност на воздухот</p> <p>[6] Проток на воздух</p> <p>[7] Пежина</p> <p>[8] Волтажа и енергија за полнење (Излез USB)</p> <p>[9] Ниво на акустичен притисок (според EN 50636-2-100)</p> <p>[10] Отстапување од мерењата</p> <p>[11] Измерено ниво на акустична моќност (според EN 50636-2-100)</p> <p>[12] Гарантирано ниво на акустична моќност (според 2000/14/EC)</p> <p>[13] Ниво на вибрации (според EN 50636-2-100)</p> <p>[14] Додаточи достапни на баране</p> <p>[15] Батерији</p> <p>[16] Полнач за батерија</p> <p>a) ЗАБЕЛЕШКА: вкупната посочена вредност за вибрациите е измерена со пробен метод за нормализирање и може да се користи за споредбена вредност на еден уред со друг. Вкупната вредност на вибрациите може да се користи и за прелиминарна процена на излозненоста.</p> <p>b) ВНИМАНИЕ: емисијата на вибрациите при ефективна употреба треба да се разликува од вкупната посочена вредност според начинот на употреба на уредот. Затоа е неопходно во текот на работата да се направат повеќе безбедносни мерења за да се заштити операторот: носете чевли во текот на употребата, ограничете го времето на употреба на машината и скратете го времето кога треба да се притисне рачката за управување со забрзувачот.</p>	<p><b>[1] NL - TECHNISCHE GEGEVENS</b></p> <p>[2] Spanning voeding MAX</p> <p>[3] Spanning voeding NOMINAL</p> <p>[4] Snelheid onbelast</p> <p>[5] Maximale snelheid van de lucht</p> <p>[6] Luchtstroom</p> <p>[7] Gewicht</p> <p>[8] Laadspanning en -stroom (Uitgang USB)</p> <p>[9] Niveau geluidsdruk (op basis van EN 50636-2-100)</p> <p>[10] Meetonzekerheid</p> <p>[11] Gemeten akoestisch vermogen (op basis van EN 50636-2-100)</p> <p>[12] Gewaarborgd akoestisch vermogen (op basis van 2000/14/EC)</p> <p>[13] Niveau trillingen (op basis van EN 50636-2-100)</p> <p>[14] Optionele accessoires</p> <p>[15] Batterij-eeenhed</p> <p>[16] Batterijlader</p> <p>a) OPMERING: de totale verklaarde waarde van de trillingen werd gemeten met een generaliseerde testmethode en kan gebruikt worden voor een vergelijking tussen twee werktuigen. De totale waarde van de trillingen kan ook gebruikt worden in een voorafgaande evaluatie van de blootstelling.</p> <p>b) WAARSCHUWING: de emissie van trillingen bij het effectief gebruik van het werktuig kan verschillen van de totale verklaarde waarden, al naar gelang de manier waarop het werktuig gebruikt wordt. Daarom is het noodzakelijk, tijdens het werk, de volgende veiligheidsmaatregelen toe te passen om de bediener te beschermen: handschoenen te gebruiken tijdens het gebruik, het gebruik van de machine te beperken en de de bedieningshendel van de versnellings to kort mogelijk ingedrukt te houden.</p>	<p><b>[1] NO - TEKNISKE DATA</b></p> <p>[2] Matespenning MAX</p> <p>[3] Matespenning NOMINAL</p> <p>[4] Hastighet uten belastning</p> <p>[5] Maksimal luft hastighet</p> <p>[6] Strøm av luft</p> <p>[7] Vekt</p> <p>[8] Ladespenning og strøm (Utgang USB)</p> <p>[9] Lydtrykknivå (iht. EN 50636-2-100)</p> <p>[10] Måleusikkerhet</p> <p>[11] Målt lydeffektivnivå (iht. EN 50636-2-100)</p> <p>[12] Garantert lydeffektivnivå (iht. 2000/14/EC)</p> <p>[13] Vibrasjonsnivå (iht. EN 50636-2-100)</p> <p>[14] Tilleggsutstyr på forespørsel</p> <p>[15] Batterienhet</p> <p>[16] Batterilader</p> <p>a) MERK: oppgitt totalverdi for vibrasjonene har blitt målt ved å bruke en normal prøvemåte og kan brukes for å sammenligne et redskap med et annet. Den totale vibrasjonsverdien kan også brukes i en foreløpig eksponeringsvurdering.</p> <p>b) ADVARSEL: emisjon av vibrasjoner ved effektiv bruk av redskapet kan avvike fra oppgitt totalverdi, i henhold til måten redskapet brukes på. Derfor er det nødvendig, under arbeidet, å ta i bruk følgende sikkerhetstiltak for å beskytte operatøren: iføre seg hansker ved bruk, begrense maskinens brukstid og korte ned på tiden som man holder inne akselerator kommandospaken.</p>

<p><b>[1] PL - DANE TECHNICZNE</b></p> <p>[2] Napięcie zasilania MAX  [3] Napięcie zasilania NOMINAL  [4] Prędkość bez obciążenia  [5] Maksymalna prędkość powietrza  [6] Przepływ powietrza  [7] Ciężar  [8] Napięcie i prąd ładowania (Wyjście USB)  [9] Poziom ciśnienia akustycznego (zgodnie z EN 50636-2-100)  [10] Błąd pomiaru  [11] Poziom mocy akustycznej zmierzony (zgodnie z EN 50636-2-100)  [12] Gwarantowany poziom mocy akustycznej (zgodnie z 2000/14/EC)  [13] Poziom vibracji (zgodnie z EN 50636-2-100)  [14] Akcesoria dostępne na zamówienie  [15] Zespół akumulatora  [16] Ładowarka akumulatora</p> <p>a) Uwaga: Całkowita wskazana wartość drgań została zmierzona zgodnie ze znormalizowaną metodą badania i może być wykorzystana w celu dokonania porównania między dwoma urządzeniami. Całkowita wartość drgań może być również stosowana do wstępnej oceny zagrożenia.  b) UWAGA: emisja drgań w praktycznym zastosowaniu niniejszego narzędzia może się różnić od deklarowanej wartości łącznej, w zależności od sposobu użytkownika urządzenia. Dlatego, w celu zapewnienia bezpieczeństwa użytkownika, konieczne jest podczas pracy z urządzeniem podjęcie następujących środków bezpieczeństwa: noszenie rękawic podczas korzystania z urządzenia, ograniczenie czasu użytkownika urządzenia i skrócenie czasu trzymania wciśniętej dźwigni regulacji obrotów silnika.</p>	<p><b>[1] PT - DADOS TÉCNICOS</b></p> <p>[2] Tensão de alimentação MAX  [3] Tensão de alimentação NOMINAL  [4] Velocidade sem carga  [5] Velocidade máxima do ar  [6] Fluxo de ar  [7] Peso  [8] Tensão e corrente de carga (Saída USB)  [9] Nivel de pressão acústica (com base na EN 50636-2-100)  [10] Incerteza de medição  [11] Nivel de potência acústica medido (com base na EN 50636-2-100)  [12] Nivel de potência acústica garantido (com base na 2000/14/EC)  [13] Nivel de vibrações (com base na EN 50636-2-100)  [14] Acessórios a pedido  [15] Grupo bateria  [16] Carregador de bateria</p> <p>a) NOTA: o valor total declarado das vibrações foi mensurado de acordo com um método normalizado de ensaio e pode ser utilizado para comparar uma ferramenta com a outra. O valor total das vibrações também pode ser utilizado para uma avaliação preliminar da exposição.  b) ADVERTÊNCIA: a emissão de vibrações no uso efetivo da ferramenta pode ser diversa do valor total declarado de acordo com os modos com os quais a ferramenta é utilizada. Portanto, durante o trabalho, é necessário adotar as seguintes medidas de segurança para proteger o operador: usar luvas durante o uso, limitar o tempo de utilização da máquina e encurtar o tempo durante o qual a alavanca de comando é mantida pressionada.</p>	<p><b>[1] RO - DATE TEHNICE</b></p> <p>[2] Tensiunea de alimentare MAX  [3] Tensiunea de alimentare NOMINAL  [4] Viteza fără sarcină  [5] Viteza maximă a aerului  [6] Flux de aer  [7] Greutate  [8] Tensiune și curent de încărcare (leșire USB)  [9] Nivel de presiune acustică (în conformitate cu EN 50636-2-100)  [10] Nesigurantă în măsurare  [11] Nivel de putere acustică măsurată (în conformitate cu EN 50636-2-100)  [12] Nivel de putere acustică garantată (în conformitate cu 2000/14/EC)  [13] Nivel de vibrații (în conformitate cu EN 50636-2-100)  [14] Accesorii la cerere  [15] Grupul acumulator  [16] Alimentator pentru baterie</p> <p>a) OBSERVAȚIE: valoarea totală declarată a vibrațiilor a fost măsurată ținându-se cont de o metodă de probă normalizată și poate fi utilizată pentru a compara instrumentele între ele. Valoarea totală a vibrațiilor poate fi utilizată și pentru o evaluare preliminară a expunerii.  b) AVERTISMENT: emisia de vibrații în utilizarea efectivă a instrumentului poate fi diferită față de valoarea totală declarată, în funcție de modul în care se utilizează instrumentul. Din acest motiv este nevoie ca, în timpul sesiunii de lucru, să se adopte următoarele măsuri de siguranță menite să protejeze operatorul: purtarea mănușilor în timpul utilizării, limitarea duratei de utilizarea a mașinii și scurtarea duratei în care se ține apăsată maneta de comandă a acceleratoului.</p>
<p><b>[1] RU - ТЕХНИЧЕСКИЕ ХАРАКТЕРИСТИКИ</b></p> <p>[2] Напряжение питания MAX  [3] Напряжение питания NOMINAL  [4] Скорость без нагрузки  [5] Максимальная скорость воздуха  [6] Поток воздуха  [7] Вес  [8] Напряжение и зарядный ток (Выход USB)  [9] Уровень звукового давления (согласно EN 50636-2-100)  [10] Погрешность измерения  [11] Измеренный уровень звуковой мощности (согласно EN 50636-2-100)  [12] Гарантируемый уровень звуковой мощности (согласно 2000/14/EC)  [13] Уровень вибрации (согласно EN 50636-2-100)  [14] Принадлежности – навесные орудия по заказу  [15] Аккумулятор  [16] Зарядное устройство</p> <p>a) ПРИМЕЧАНИЕ: общий заявленный уровень вибрации был измерен с использованием нормализованного метода испытаний, и его можно использовать для сравнения различных инструментов между собой. Общий уровень вибрации можно также использовать для предварительной оценки подверженности воздействию вибрации.  b) ПРЕДУПРЕЖДЕНИЕ: уровень вибрации во время фактической эксплуатации инструмента может отличаться от общего заявленного значения и зависит от режимов эксплуатации инструмента. Поэтому во время работы необходимо принимать следующие меры безопасности для защиты оператора: работать в перчатках, ограничивать время использования машины и сокращать время, в течение которого рычаг управления дросселем остается нажатым.</p>	<p><b>[1] SK - TECHNICKÉ PARAMETRE</b></p> <p>[2] Napájacie napätie MAX  [3] Napájacie napätie NOMINAL  [4] Rychlost bez nákladu  [5] Maximálna rýchlosť vzduchu  [6] Prítok vzduchu  [7] Váha  [8] Nabíjacie napätie a prúd (výstup USB)  [9] Úroveň akustického tlaku (na základe EN 50636-2-100)  [10] Nepresnosť merania  [11] Úroveň nameraného akustického výkonu (na základe EN 50636-2-100)  [12] Úroveň zarúčeného akustického výkonu (na základe 2000/14/EC)  [13] Úroveň vibrácií (na základe EN 50636-2-100)  [14] Prídavné zariadenia na požiadanie  [15] Akumulátorová jednotka  [16] Nabíjačka akumulátora</p> <p>a) POZNÁMKA: vyhlásená celková hodnota vibrácií bola nameraná s použitím normalizovanej skúšobnej metódy a je možné ju použiť na porovnanie jednotlivých nástrojov. Celková hodnota vibrácií môže byť použitá aj pri prípravnom vyhodnocovaní vystavenia vibráciám.  b) VAROVANIE: emisie vibrácií pri súčasnom použití nástroja môže byť odlišná od vyhlásenej celkovej hodnoty, v závislosti na režimoch, pri ktorých sa daný nástroj používa. Preto je potrebné počas práce prijať nižšie uvedené bezpečnostné opatrenia, ktoré majú za cieľ ochrániť operátora: počas bežného použitia majte nasadené rukavice, obmedzte dobu používania stroja a skráťte doby, počas ktorých je zatlačená ovládací páka plynu.</p>	<p><b>[1] SL - TEHNIČNI PODATKI</b></p> <p>[2] Napetost električnega napajanja MAX  [3] Napetost električnega napajanja NOMINAL  [4] Hitrost brez obremenitve  [5] Maksimalna hitrost zraka  [6] Pretok zraka  [7] Teža  [8] Napetost in tok polnjenja (izhod USB)  [9] Raven zvočnega tlaka (glede na EN 50636-2-100)  [10] Merilna negotovost  [11] Izmerjena raven zvočne moči (glede na EN 50636-2-100)  [12] Zajamčena raven zvočne moči (glede na 2000/14/EC)  [13] Nivo vibracij (glede na EN 50636-2-100)  [14] Dodatni priključki na zahtevo  [15] Enota baterije  [16] Polnilnik baterije</p> <p>a) OPOBMA: Deklarirana skupna vrednost vibracij je bila izmerjena v skladu z normirano metodo preizkušanja; mogoče jo je uporabiti za primerjavo med različnimi orodji. Skupna vrednost vibracij se lahko uporabi tudi za predhodno oceno izpostavitve.  b) OPOZORILO: Med dejansko uporabo orodja se oddajane vibracije lahko razlikujejo od deklarirane skupne vrednosti, kar je odvisno od načina uporabe orodja. Zato je treba med delom udeležajati naslednje varnostne ukrepe za zaščito upravljalca: med delom nosite rokavice, omejite čas uporabe stroja in skrajšajte intervale, med katerimi pritisnete na komandni vzvod pospeševalnika.</p>

<p>[1] <b>SR - TEHNIČKI PODACI</b></p> <p>[2] Napon napajanja MAX</p> <p>[3] Napon napajanja NOMINAL</p> <p>[4] Brzina bez opterećenja</p> <p>[5] Maksimalna brzina vazduha</p> <p>[6] Protok vazduha</p> <p>[7] Težina</p> <p>[8] Napon i struja punjenja (izlaz USB)</p> <p>[9] Nivo zvučnog pritiska (na osnovu standarda EN 50636-2-100)</p> <p>[10] Merna nesigurnost</p> <p>[11] Izmereni nivo zvučne snage (na osnovu standarda EN 50636-2-100)</p> <p>[12] Garantovani nivo zvučne snage (na osnovu standarda 2000/14/EC)</p> <p>[13] Nivo vibracija (na osnovu standarda EN 50636-2-100)</p> <p>[14] Dodatna oprema na zahtev</p> <p>[15] Akumulatorska baterija</p> <p>[16] Punjač baterije</p> <p>a) <b>NAPOMENA:</b> ukupna prijavljena vrednost vibracija izmerena je prema normalizovanoj metodi ispitivanja i može se koristiti za poređenje dve alatke. Ukupna vrednost vibracija može se koristiti i prilikom uvodne procene izloženosti.</p> <p>b) <b>UPOZORENJE:</b> emisija vibracija prilikom efektivne upotrebe alatke može se razlikovati od ukupne prijavljene vrednosti u zavisnosti od načina na koji se alatka koristi. Stoga je potrebno, za vreme rada, primeniti sledeće sigurnosne mere u cilju zaštite radnika: nositi rukavice za vreme upotrebe, smanjiti vreme korišćenja mašine i skratiti vreme pritiskanja poluge za komandu gasa.</p>	<p>[1] <b>SV - TEKNISKA SPECIFIKATIONER</b></p> <p>[2] Spänning MAX</p> <p>[3] Spänning NOMINAL</p> <p>[4] Hastighet utan belastning</p> <p>[5] Maximal luft hastighet</p> <p>[6] Luftflöde</p> <p>[7] Vikt</p> <p>[8] Spänning och laddningsström (Utgång USB)</p> <p>[9] Ljudtrycksnivå (enligt EN 50636-2-100)</p> <p>[10] Tivvel med mått</p> <p>[11] Uppmått ljudeffektnivå (enligt EN 50636-2-100)</p> <p>[12] Garanterad ljudeffektnivå (enligt 2000/14/EC)</p> <p>[13] Vibrationsnivå (enligt EN 50636-2-100)</p> <p>[14] Fyllvalstillbehör</p> <p>[15] Batterigrupp</p> <p>[16] Batteriladdare</p> <p>a) <b>ANMÄRKNING:</b> det totala angivna vibrationsvärdet har mätts i enlighet med en standardiserad testmetod och kan användas för en jämförelse mellan olika verktyg. Det totala vibrationsvärdet kan användas även vid en preliminär exponeringsbedömning.</p> <p>b) <b>VARNING:</b> vibrationsemissioner under användningen av verktyget kan skilja sig från det totala värdet som anges beroende på hur verktyget används. Därför är det nödvändigt, under arbetet, att tillämpa de följande säkerhetsåtgärderna som avses för att skydda föraren: bär handskar under användningen, begränsa användningstiden och tiderna som gasreglagets spak hålls nedtryckt.</p>	<p>[1] <b>TR - TEKNİK VERİLER</b></p> <p>[2] Besleme gerilimi MAX</p> <p>[3] Besleme gerilimi NOMINAL</p> <p>[4] Yüksüz hız</p> <p>[5] Maksimum hava hızı</p> <p>[6] Hava Akıpyı</p> <p>[7] Ağırık</p> <p>[8] Sarı gerilimi ve akımı (Çıkış USB)</p> <p>[9] Ses basınç seviyesi (EN 50636-2-100'e dayalı)</p> <p>[10] Ölçü belirsizliği</p> <p>[11] Ölçülen ses gücü seviyesi (EN 50636-2-100'e dayalı)</p> <p>[12] Garant edilmiş ses gücü seviyesi (2000/14/EC'e dayalı)</p> <p>[13] Titreşim seviyesi (EN 50636-2-100'e dayalı)</p> <p>[14] Talep üzerine aksesuarlar</p> <p>[15] Batarya grubu</p> <p>[16] Batarya şarjörü</p> <p>a) <b>NOT:</b> beyan edilen toplam titreşim değeri, normalize edilmiş test yöntemine uygun şekilde ölçülmüştür ve bir takım ile değeri arasında karşılaştırma yapmak amacıyla kullanılabilir. Toplam titreşim değeri aynı zamanda maruz kalma durumuna dair ön değerlendirme yaparken de kullanılabilir.</p> <p>b) <b>UYARI:</b> takımın etkili kullanımı sırasında yayılan titreşim, takımın kullanıma şekline bağlı olarak beyan edilen toplam değerden farklı olabilir. Bu nedenle, çalışma yapılırken operatörü korumaya yönelik aşağıdaki güvenlik tedbirleri alınmalıdır: kullanım sırasında eldiven takın, makinenin kullanıldığı süreleri sınırlandırın ve gaz kumanda levyesinin basılı tutulduğu süreleri kısıtlın.</p>
--	--	---





## SOMMAIRE

1. GÉNÉRALITÉS.....	1
2. CONSIGNES DE SÉCURITÉ.....	2
3. CONNAÎTRE LA MACHINE.....	7
3.1 Description de la machine et utilisation prévue ..	7
3.2 Signaux de sécurité.....	8
3.3 Étiquette d'identification produit .....	9
3.4 Principaux composants.....	9
4. MONTAGE.....	9
4.1 Composants pour le montage .....	9
5. COMMANDES DE CONTRÔLE .....	10
5.1 Levier d'accélérateur .....	10
6. UTILISATION DE LA MACHINE.....	10
6.1 Opérations préliminaires .....	10
6.2 Contrôles de sécurité .....	10
6.3 Démarrage .....	11
6.4 Fonctionnement .....	11
6.5 Arrêt .....	11
6.6 Après l'utilisation .....	12
7. ENTRETIEN PÉRIODIQUE .....	12
7.1 Généralités.....	12
7.2 Batterie.....	12
7.3 Nettoyage de la machine et du moteur.....	13
7.4 Écrous et vis de fixation.....	13
8. STOCKAGE .....	13
8.1 Stockage de la machine .....	13
8.2 Stockage de la batterie.....	14
9. MANUTENTION ET TRANSPORT .....	14
10. ASSISTANCE ET RÉPARATIONS .....	14
11. COUVERTURE DE LA GARANTIE.....	14
12. TABLEAU D'ENTRETIEN .....	15
13. IDENTIFICATION DES ANOMALIES .....	15
14. ACCESSOIRES SUR DEMANDE.....	16
14.1 Batteries.....	16
14.2 Chargeur de batterie .....	16
14.3 Sac porte-batteries.....	16

## 1. GÉNÉRALITÉS

### 1.1 COMMENT CONSULTER LE MANUEL

Dans le texte de ce manuel, certains paragraphes contenant des informations très importantes pour la sécurité ou le fonctionnement sont signalés de différentes façons, comme indiqué ci-après :

#### DANGER

Le non-respect de l'avertissement entraîne un risque de blessures corporelles ou à des tiers et/ou de dommages.

#### ATTENTION

Il apporte des clarifications ou d'autres éléments à ce qui vient d'être indiqué, afin d'éviter d'endommager la machine ou de causer des dommages.

#### REMARQUE

Il fournit des informations complémentaires qui ne sont pas connectées à des situations de danger ou potentiellement dangereuses.

.....  
 • Les paragraphes mis en évidence  
 • par une case avec une bordure grise  
 • indiquent des caractéristiques en option  
 • qui ne sont pas présentes sur tous les  
 • modèles mentionnés dans ce manuel.  
 • Vérifier si cette caractéristique est  
 • présente sur le modèle en question.  
 .....

Toutes les indications « avant », « arrière », « droite » et « gauche » se réfèrent à la position de travail de l'opérateur.

### 1.2 RÉFÉRENCES

#### 1.2.1 Figures

Les figures sur ce mode d'emploi sont numérotées 1, 2, 3, et ainsi de suite. Les éléments indiqués sur les figures sont marqués par les lettres A, B, C, et ainsi de suite. Une référence à l'élément C sur la figure 2 est indiquée de cette façon : « Voir

Fig. 2.C » ou simplement « (Fig. 2.C) ». Les figures sont données à titre indicatif. Les pièces réelles peuvent varier par rapport aux pièces illustrées.

### 1.2.2 Titres

Le manuel est divisé en chapitres et en paragraphes. Le titre du paragraphe « 2.1 Formation » est un sous-titre de « 2. Normes de sécurité ». Les références à des titres ou paragraphes sont signalées par l'abréviation chap. ou paragr. suivie du numéro correspondant. Exemple : « chap. 2 » ou « paragr. 2.1 ».

## 2. CONSIGNES DE SÉCURITÉ

### 2.1 FORMATION

#### DANGER

Se familiariser avec les commandes et avec la bonne utilisation de la machine. Apprendre à arrêter rapidement la machine. Le non-respect des avertissements et des instructions peut causer des incendies et/ou de graves lésions.

- Ne jamais permettre à des enfants, à des personnes ayant des capacités physiques, sensorielles ou mentales limitées ou sans expérience et connaissance, ou à des personnes ne connaissant pas suffisamment les instructions d'utiliser la machine. La réglementation locale peut fixer un âge minimum pour l'utilisateur.
- Ne jamais utiliser la machine en cas de fatigue ou de malaise de l'utilisateur, ou en cas de consommation de médicaments, de drogues, d'alcool ou de substances dangereuses pour les

capacités de réflexes et de concentration.

- Se rappeler que l'opérateur ou l'utilisateur est responsable des accidents et des imprévus qui peuvent arriver à d'autres personnes ou à leurs biens. L'utilisateur est responsable de l'évaluation des risques potentiels du terrain à travailler et de la mise en place de toutes les précautions nécessaires pour assurer sa sécurité et celle d'autrui, en particulier sur les terrains en pente, les sols accidentés, glissants ou instables.
- Si la machine est cédée ou prêtée à des tiers, veiller à ce que l'utilisateur prenne connaissance des consignes d'utilisation contenues dans ce manuel.

### 2.2 OPÉRATIONS PRÉLIMINAIRES

#### Équipements de protection individuelle (EPI)

- Porter des vêtements adaptés, chaussures de travail résistantes à semelles antidérapantes et pantalons longs. Ne pas actionner la machine à pieds nus ou en sandales. Porter un casque anti-bruit pour protéger l'ouïe, des gants antivibration, des lunettes de protection, des demi-masques antipoussière.
- L'utilisation de protections acoustiques peut réduire la capacité d'entendre d'éventuels avertissements (cris ou alarmes). Faire très attention à ce qui se déroule autour de la zone de travail.
- Ne pas porter d'écharpes, chemisiers, colliers, bracelets,

vêtements flottants, ou munis de lacets ou de cravates et de toute façon tout accessoire pendant ou long susceptible de s'accrocher dans la machine ou dans des objets et des matériaux présents sur le lieu de travail.

- Tenir les cheveux à distance de la grille d'entrée de l'air parce qu'ils pourraient s'em mêler dans la roue à ailettes et causer des blessures graves. Serrer adéquatement les cheveux longs.

### **Zone de travail/machine**

- Contrôler à fond toute la zone de travail et utiliser un râteau ou un balais pour enlever à la main les détrit us et enlever tout ce qui pourrait être projeté par la machine (emploi comme souffleur), ou ce qui pourrait boucher le tuyau d'aspiration (emploi comme aspirateur), ou être source de danger (cailloux, branches, fils de fer, os, etc.).
- Dans des conditions de terrain empoussiéré, il est conseillé d'humidifier légèrement la surface.
- Pour éviter tout risque d'incendie, il ne faut jamais laisser la machine avec le moteur chaud au milieu de feuilles ou d'herbe sèche.

## **2.3 PENDANT L'UTILISATION**

### **Zone de travail**

- Ne pas utiliser la machine dans des environnements à risque d'explosion, en présence de liquides inflammables, de gaz ou de poussières. Les équipements génèrent des étincelles

qui peuvent enflammer la poussière ou les vapeurs.

- Travailler uniquement à la lumière du jour ou avec une lumière artificielle adéquate et dans des conditions de bonne visibilité.
- Tenir les personnes, les enfants et les animaux éloignés de la zone de travail. Il faut que les enfants soient surveillés par un autre adulte. Cet appareil n'est pas un jouet.
- Vérifier que les autres personnes se trouvent à au moins 15 mètres du rayon d'action de la machine.
- Éviter de travailler dans l'herbe mouillée, sous la pluie et avec risque d'orages, spécialement de foudres.
- Autant que possible, éviter de travailler sur le sol mouillé ou glissant, ou de toute façon sur des terrains trop accidentés ou en pente, qui ne garantissent pas la stabilité de l'opérateur pendant son travail.
- Ne pas exposer la machine à la pluie ou à l'humidité. L'eau qui pénètre dans un outil augmente le risque de décharge électrique.
- Faire particulièrement attention aux irrégularités du terrain (dos-d'âne, rigoles), aux pentes, aux dangers cachés et à la présence d'éventuels obstacles susceptibles de limiter la visibilité.
- Faire très attention à proximité d'escarpements, fossés ou talus.
- Faire très attention à la circulation routière lors de l'utilisation de la machine en bordure de route.



- Tenir toujours compte de la direction du vent, et ne jamais travailler face au vent.
- Ne pas utiliser la machine à proximité de fenêtres ouvertes.
- Ne pas utiliser la machine sur une surface pavée ou de gravier afin d'éviter que le matériau à enlever ne puisse provoquer des lésions.
- Éviter que le matériau à enlever ne s'accumule dans la zone de déchargement parce qu'il pourrait entraver la correcte élimination et pourrait causer des contrecoups à travers les ouvertures d'aspiration.

## Comportements

- Durant le travail, la machine doit être toujours tenue fermement avec la main droite sur la poignée supérieure.
- Éviter le contact du corps avec des surfaces de masse ou de terre, comme les tuyaux, les radiateurs, les cuisinières ou les réfrigérateurs. Le risque de prendre une décharge électrique augmente si le corps se trouve relié à la masse ou à la terre.
- Prendre une position ferme et stable et maintenir un comportement prudent.
- Ne pas perdre l'équilibre.
- Faire attention à ne pas heurter violemment la lame contre des corps étrangers, aux projections possibles de matériau, causées par le glissement des lames.
- Ne pas orienter le jet d'air vers des personnes ou des animaux.
- Faire toujours le maximum d'attention pour éviter que le matériau enlevé ou la

poussière soulevée ne causent des lésions à des personnes ou à des animaux, et des dommages aux propriétés.

- Marcher, ne jamais courir.
- Tenir toujours le visage, les mains et le corps loin de la grille d'aspiration et de la bouche d'expulsion de l'air et ne pas obstruer les passages de l'air aussi bien durant le démarrage que durant l'utilisation de la machine.
- Les organes rotatifs peuvent provoquer de graves lésions ; éviter le contact avec ces organes rotatifs quand ils sont encore en mouvement.

## DANGER

En cas de cassures ou d'accidents pendant le travail, arrêter tout de suite le moteur, et éloigner la machine, pour ne provoquer aucun dommage supplémentaire ; en cas d'accidents entraînant des lésions personnelles ou à des tiers, activer tout de suite les procédures de secours d'urgence les plus adéquates à la situation en cours, et s'adresser à une Structure médicale pour recevoir les soins nécessaires. Enlever soigneusement les éventuels détritiques qui, si ignorés, pourraient causer des dommages ou des lésions aux personnes ou aux animaux.

## DANGER

L'exposition prolongée aux vibrations peut causer des lésions et des troubles neuro-vasculaires (connus aussi

comme « phénomène de Raynaud » ou « main blanche »), spécialement aux personnes qui souffrent de troubles de la circulation. Les symptômes peuvent concerner les mains, les poignets et les doigts, ils se manifestent par une perte de sensibilité, engourdissement, démangeaison, douleur, décoloration, ou modifications structurelles de la peau. Ces effets peuvent être amplifiés par les basses températures de l'environnement et/ou par une prise excessive sur les poignées. Quand ces symptômes se présentent, il faut réduire les temps d'utilisation de la machine et consulter un médecin.

---

### **Limites d'utilisation**

- Si l'utilisateur n'est pas en mesure de tenir fermement la machine avec deux mains et/ou de rester solidement en équilibre sur ses jambes pendant le travail, il ne doit pas utiliser la machine.
- Ne jamais utiliser la machine lorsque les protections sont détériorées, absentes ou positionnées de façon incorrecte.
- Ne pas débrancher, désactiver, retirer ni manipuler les systèmes de sécurité/microinterrupteurs présents.
- Ne pas utiliser l'outillage électrique si l'interrupteur n'est pas en mesure de le faire démarrer ou de l'arrêter régulièrement. Un outillage électrique qui ne peut pas être actionné par son interrupteur est dangereux et doit être réparé.
- Ne pas soumettre la machine à des efforts excessifs, et ne pas utiliser une petite

machine pour exécuter de gros travaux ; le fait d'utiliser une machine de dimensions adéquates réduit les risques, et améliore la qualité du travail.

## **2.4 ENTRETIEN, STOCKAGE**

Le fait d'effectuer un entretien régulier et de stocker correctement la machine préserve sa sécurité et le niveau des performances.

### **Entretien**

- Ne jamais utiliser la machine si certaines de ses pièces sont usées ou endommagées. Les pièces défectueuses ou détériorées doivent être remplacées et ne doivent jamais être réparées.
- Le nettoyage et l'entretien ne doivent pas être effectués par les enfants sans surveillance.

### **▲ DANGER**

Le niveau de bruit et le niveau de vibrations reportés dans les présentes instructions sont des valeurs maximum d'utilisation de la machine. Il est nécessaire d'adopter des mesures préventives afin d'éliminer tout dommage possible dû à un bruit élevé et aux contraintes issues des vibrations. Utiliser la machine à une vitesse constante, tenir fermement la poignée avec force adaptée, utiliser la machine à un régime minimum nécessaire pour effectuer le travail, porter un casque anti-bruit, faire des pauses fréquentes et adéquates pendant le travail.

---

## Stockage

Pour réduire le risque d'incendie, ne pas laisser les récipients avec le matériel aspiré à l'intérieur d'un local.

### 2.5 BATTERIE/CHARGEUR DE BATTERIE

#### ATTENTION

Les normes de sécurité suivantes font partie intégrante des prescriptions de sécurité du manuel spécifique du chargeur de batterie.

- Pour charger la batterie, utiliser uniquement des chargeurs de batterie recommandés par le fabricant. Un chargeur de batterie inadéquat peut provoquer une électrocution, une surchauffe ou une fuite de liquide corrosif de la batterie.
- Utiliser uniquement des batteries spécifiques prévues pour votre outil. L'utilisation d'autres batteries peut provoquer des lésions et entraîne des risques d'incendie.
- Vérifier si le sélecteur du sac porte-batteries est sur « OFF » avant d'introduire la batterie. Monter une batterie dans un appareil électrique allumé peut provoquer des incendies.
- Quand la batterie n'est pas utilisée, la tenir loin de toutes agrafes, pièces de monnaie, clés, clous, vis ou autres petits objets métalliques, qui pourraient provoquer un court-circuit des contacts. Un court-circuit entre les contacts de la batterie peut provoquer des combustions ou des incendies.
- Ne pas utiliser le chargeur de batterie dans des lieux

contenant des vapeurs, des substances inflammables ou sur des surfaces facilement inflammables, comme le papier, le tissu, etc. Pendant la recharge, le chargeur de batterie chauffe et peut provoquer un incendie.

- Pendant le transport, veiller à ce que les bornes des accumulateurs n'entrent pas en contact entre elles ; ne pas utiliser des caisses métalliques pour le transport.

### 2.6 PROTECTION DE L'ENVIRONNEMENT

La protection de l'environnement doit être un aspect important et prioritaire pour l'emploi de la machine, au profit de la société civile et de l'environnement où nous vivons.

- Éviter de déranger le voisinage. Utiliser la machine uniquement à des heures raisonnables (ni tôt le matin ni tard le soir pour ne pas déranger).
- Suivre scrupuleusement les normes locales pour l'élimination des emballages, des pièces détériorées ou de tout élément ayant un effet important sur l'environnement ; ces déchets ne doivent pas être jetés à la poubelle, mais doivent être séparés et confiés aux centres de collecte prévus, qui procéderont au recyclage des matériaux.
- Suivre scrupuleusement les normes locales pour l'élimination des déchets
- Au moment de la mise hors service, ne pas jeter la machine dans l'environnement, mais la livrer à un centre

de collecte en suivant les normes locales en vigueur.



Ne pas jeter les équipements électriques dans les déchets ménagers. Selon la

directive européenne 2012/19/UE sur les déchets d'équipements électriques et électroniques et son application conformément aux normes nationales, les équipements électriques usés doivent être collectés séparément, afin d'être réutilisés de façon éco-compatible. Si les équipements électriques sont jetés dans une décharge ou dans un terrain vague, des substances nocives peuvent atteindre la nappe d'eau souterraine et entrer dans la chaîne alimentaire, nuisant à votre santé et à votre bien-être. Pour des informations plus approfondies sur l'élimination de ce produit, contacter l'autorité compétente pour l'élimination des déchets ménagers ou votre concessionnaire.



Éliminer la batterie en fin de vie tout en respectant notre environnement.

La batterie contient du matériel qui est

dangereux pour vous et pour l'environnement. Celle-ci doit être retirée et éliminée séparément dans une structure qui accepte les batteries au lithium-ion.



Le tri différentiel des produits et emballages usagés permet le recyclage des matériaux et leur réutilisation. La réutilisation des matériaux recyclés nous

aide à empêcher la pollution de l'environnement et à réduire la demande de matières premières.

## 2.7 RISQUES RÉSIDUELS

Même si toutes les prescriptions de sécurité ont été respectées, il peut encore subsister certains risques résiduels qu'il est impossible d'exclure. Vues la typologie et la construction de la machine, les dangers potentiels prévisibles peuvent être :

- Projections de matériaux qui peuvent provoquer des lésions oculaires;
- Lésion de l'ouïe, si aucune protection acoustique n'est portée.

## 3. CONNAÎTRE LA MACHINE

### 3.1 DESCRIPTION DE LA MACHINE ET UTILISATION PRÉVUE

Cette machine est un équipement de jardinage et plus précisément un souffleur de jardin portatif alimenté par batterie.

La machine se compose essentiellement d'un moteur qui actionne une roue à ailettes en mesure de produire un flux d'air à vitesse élevée.

#### 3.1.1 Utilisation prévue

Cette machine a été conçue et fabriquée pour :

- Le déplacement et l'accumulation, par soufflage, de feuilles, herbes, débris variés de poids réduit et de petites dimensions.
- être utilisée par un seul opérateur.

#### 3.1.2 Usage impropre raisonnablement prévisible

Font partie de l'usage impropre raisonnablement prévisible (à titre d'exemple, mais pas seulement) :

- L'accumulation ou la collecte de produits inflammables ou à risque d'explosion, braises chaudes, ou tout matériel en combustion

sans flamme, cigarettes allumées, morceaux de verre, fragments coupants, objets métalliques, pierres, et tout ce qui peut se révéler dangereux pour la sécurité de l'opérateur et d'autres personnes.

- Diriger le souffle d'air en direction des personnes et/ou des animaux.
- Introduire des objets par la grille d'aspiration.
- Utiliser la machine sans les accessoires spécialement prévus par le fabricant pour les différentes utilisations ou utiliser des accessoires autres que ceux prévus.

### 3.1.3 Usage impropre

Tout usage autre que ceux cités au paragr. 3.1.1 peut se révéler dangereux et nuire aux personnes et/ou aux choses, il faut donc le considérer comme usage impropre.

#### REMARQUE

L'usage impropre de la machine implique la déchéance de la garantie et dégage le fabricant de toute responsabilité, en reportant sur l'utilisateur tous les frais dérivants de dommages ou de lésions corporelles à l'utilisateur ou à des tiers.

### 3.1.4 Type d'utilisateur

Cette machine est destinée à être utilisée par des particuliers, à savoir des opérateurs non professionnels. Cette machine est destinée à un « usage amateur ».

## 3.2 SIGNAUX DE SÉCURITÉ

Plusieurs symboles figurent sur la machine (Fig. 2). Ils ont pour fonction de rappeler à l'utilisateur les comportements à adopter pour l'utiliser avec l'attention et la précaution nécessaires.

Signification des symboles :



#### ATTENTION - DANGER

Cette machine, si elle n'est pas utilisée correctement, peut être dangereuse pour vous-même et pour les autres.



#### ATTENTION

Lire le manuel d'utilisation avant d'utiliser la machine.



Utiliser des lunettes de protection.



Utiliser des protecteurs acoustiques.



Ne pas exposer à la pluie (ni à l'humidité).



#### DANGER DE PROJECTIONS

Faire attention aux possibles projections de matériaux, causés par le flux de l'air, qui pourraient causer de graves lésions à personnes ou objets.

#### DANGER DE PROJECTIONS

Éloigner les personnes et les animaux domestiques à 15 m au moins pendant l'utilisation de la machine.



#### RISQUE DE COUPURE

Toujours tenir les mains loin de la grille d'entrée de l'air. La roue à ailettes en rotation peut causer des blessures graves.



#### DANGER DE BLESSURES GRAVES

Tenir les vêtements avec parties flottantes à distance de la grille d'entrée de l'air parce qu'ils pourraient s'emmêler dans la roue à ailettes et causer des blessures graves.



#### DANGER DE BLESSURES GRAVES

Tenir les cheveux à distance de la grille d'entrée de l'air parce qu'ils pourraient s'emmêler dans la roue à ailettes et causer des blessures graves. Serrer adéquatement les cheveux longs.

#### ATTENTION

Les étiquettes autocollantes abîmées ou devenues illisibles doivent être remplacées. Demander de nouvelles étiquettes à un centre d'assistance agréé.

### 3.3 ÉTIQUETTE D'IDENTIFICATION PRODUIT

L'étiquette d'identification reprend les données suivantes (Fig. 1) :

1. Nom et adresse du fabricant
2. Type de machine
3. Niveau de puissance sonore
4. Marque de conformité
5. Année de fabrication
6. Numéro de série
7. Code article
8. Classe II ; double isolement

Transcrire les données d'identification de la machine dans les espaces prévus à cet effet sur l'étiquette apposée à l'arrière de la couverture.

#### ATTENTION

Utiliser les données d'identification figurant sur l'étiquette d'identification du produit pour tout contact avec l'atelier agréé.

#### REMARQUE

L'exemple de la déclaration de conformité se trouve dans les dernières pages du manuel.

### 3.4 PRINCIPAUX COMPOSANTS

La machine se compose des principaux éléments suivants, auxquels correspondent les fonctions suivantes (Fig. 1) :

- A. Unité motrice** : fournit le mouvement à la roue à ailettes.
- B. Tuyau souffleur** : il s'agit de l'élément supposé expulser le flux d'air.
- C. Poignée** : permet le contrôle de la machine.
- D. Sac porte-batteries** (accessoire sur demande, paragr. 14.3) : dispositif qui loge les batteries.
- E. Batterie** (accessoire sur demande, paragr. 14.1) : appareil qui alimente l'outil en électricité.
- F. Chargeur de batterie** (accessoire sur demande, paragr. 14.2) : appareil utilisé pour recharger la batterie ; ses caractéristiques et ses règles d'utilisation sont décrites dans un manuel spécifique. Trois modèles de chargeurs de batterie sont disponibles : **F1** (chargeur de batterie rapide) ; **F2** (chargeur de batterie standard) ; **F3** (chargeur de batterie dual).
- G. Câble de connexion** : câble qui permet de brancher la machine au sac porte-batteries.

## 4. MONTAGE

### DANGER

Les normes de sécurité à suivre sont décrites au chap. 2. Respecter scrupuleusement ces indications pour ne pas s'exposer à de graves risques ou dangers.

Pour des raisons de stockage et de transport, certains éléments de la machine ne sont pas assemblés directement en usine mais doivent être montés après déballage. Pour leur montage, suivre les consignes suivantes.

### ATTENTION

Le déballage de la machine et l'achèvement du montage doivent être effectués sur une surface plane et solide, avec un espace suffisant pour la manutention de la machine et des emballages, en utilisant toujours les outils appropriés. Ne pas utiliser la machine avant d'avoir terminé les opérations indiquées à la section « MONTAGE ».

### 4.1 COMPOSANTS POUR LE MONTAGE

L'emballage contient les composants pour le montage.

#### 4.1.1 Déballage

1. Ouvrir l'emballage avec attention en veillant à ne pas perdre les composants.
2. Consulter la documentation incluse dans la boîte, y compris ce mode d'emploi.
3. Retirer tous les composants non montés de la boîte.
4. Retirer la machine de la boîte.
5. Éliminer la boîte et les emballages en respectant les réglementations locales.

### DANGER

Avant le montage, vérifier si la machine est branchée au sac porte-batteries.

#### 4.1.2 Montage/démontage du tuyau souffleur

1. Aligner le dispositif de blocage (Fig. 3.A) à la saillie (Fig. 3.B) de la bouche de sortie de l'air (Fig. 3.C).
2. Pousser le tuyau (Fig. 3.D) afin de l'accrocher de manière stable à l'unité motrice jusqu'à entendre le « clic » qui le bloque en position.

Pour enlever le tuyau, appuyer sur le bouton (Fig. 3.A) et le retirer.

## **⚠ DANGER**

Arrêter la machine et la débrancher du sac porte-batteries (Fig. 4) chaque fois que le tuyau de soufflage est déposé.

### **4.1.3 Équipement du sac porte-batteries**

Le sac porte-batteries arrive déjà assemblé (Fig. 1.G) et il peut être décroché du support des bretelles (Fig. 5) et transporté à la main. Pour décrocher le sac porte-batteries, appuyer sur les deux boutons supérieurs (Fig. 5.A). Les logements des batteries se trouvent des deux côtés du sac (Fig. 6). Sur le côté droit du sac il y a :

- une prise de câble (Fig. 7.A) ;
- un sélecteur de batterie (Fig. 7.B) ;
- une prise USB pour charger d'autres dispositifs (ex. des téléphones portables) (Fig. 7.C)

Afin d'éviter la présence d'un câble libre, il existe des passages des deux côtés et dans la zone arrière à travers lesquels il est possible de faire passer le câble d'alimentation.

## **5. COMMANDES DE CONTRÔLE**

### **5.1 LEVIER D'ACCÉLÉRATEUR**

L'actionnement du levier d'accélérateur (Fig. 8.A) permet le démarrage/l'arrêt de la machine.

Pour le démarrage :

1. Appuyer sur le levier d'accélérateur.
2. régler la vitesse selon la pression exercée.

La machine s'arrête automatiquement lorsque le levier d'accélérateur est relâché.

## **6. UTILISATION DE LA MACHINE**

### **⚠ DANGER**

Les normes de sécurité à suivre sont décrites au chap. 2. Respecter scrupuleusement ces indications pour ne pas s'exposer à de graves risques ou dangers.

### **6.1 OPÉRATIONS PRÉLIMINAIRES**

Avant de commencer à travailler, il faut effectuer une série de contrôles et

d'opérations pour assurer que le travail soit effectué de façon convenable et dans des conditions de sécurité maximale.

1. mettre la machine en position horizontale et bien appuyée sur le terrain ;
2. contrôler la batterie (paragr. 6.1.1) ;
3. insérer correctement la batterie dans un des logements du sac porte-batteries (paragr. 7.2.3) ;
4. porter correctement le sac porte-batteries (paragr. 6.1.2).

### **6.1.1 Contrôle de la batterie**

La machine est fournie sans batterie. Acheter la batterie de capacité la plus adaptée aux exigences de travail et procéder à la recharge complète, en suivant les instructions de la notice du chargeur de batterie. Les batteries homologuées pour cette machine sont listées dans le tableau « Données techniques ».

### **REMARQUE**

Avant chaque utilisation : Vérifier l'état de charge de la batterie en suivant les instructions de la notice du chargeur de batterie.

### **6.1.2 Utilisation du sac porte-batteries**

1. Insérer la batterie dans un des logements du sac porte-batteries la poussant à fond jusqu'à entendre un déclic qui la verrouille en place et assure son contact électrique (Fig. 6).
2. Brancher le câble à la prise correspondante et le tourner jusqu'à entendre le déclic qui le bloque en place et assure son contact électrique (Fig. 7.A).
3. Régler les bretelles (Fig. 9.A).
4. Serrer le harnais à l'avant (Fig. 9.B).
5. Brancher le câble à la machine (Fig. 10).
6. Sélectionner la batterie à utiliser (Fig. 7.B).

### **6.2 CONTRÔLES DE SÉCURITÉ**

Exécuter les contrôles de sécurité suivants et vérifier si les résultats correspondent aux indications des tableaux.

### **⚠ DANGER**

Toujours effectuer les contrôles de sécurité avant l'utilisation. Si l'un des résultats diffère de ce qui est indiqué dans les tableaux, ne pas utiliser la machine ! Remettre la machine à un centre d'assistance pour les contrôles et les réparations nécessaires.



## 6.2.1 Contrôle général

Objet	Résultat
Poignée (Fig. 1.C).	Propre, sèche, fixée correctement et solidement à la machine.
Vis sur la machine.	Bien fixées (non desserrées).
Passages de l'air de refroidissement.	Non bouchés.
Tuyau souffleur (Fig. 1.B).	Correctement installé.
Roue à ailettes.	Aucun signe d'endommagement.
Protections.	Aucun signe d'endommagement.
Batteries (Fig. 1.E).	Aucun dommage sur leur boîtier, aucune fuite de liquide.
Machine.	Aucun signe d'endommagement ou d'usure.
Câble de connexion du sac porte-batteries.	Aucun signe d'endommagement.
Commande d'accélérateur (Fig. 8.A).	Doit avoir un mouvement libre, non forcé.
Essai d'actionnement.	Aucune vibration anormale. Aucun bruit anormal.

## 6.2.2 Essai de fonctionnement de la machine

Action	Résultat
<ol style="list-style-type: none"><li>1. Insérer la batterie dans un des logements du sac porte-batteries (paragr. 7.2.<sup>3)</sup>).</li><li>2. Brancher la machine au sac porte-batteries au moyen du câble de connexion correspondant (Fig. 1<sup>0</sup>).</li><li>3. Sélectionner la batterie depuis le sélecteur (Fig. 7.B).</li><li>4. Appuyer sur la commande d'accélérateur (Fig. 8.A).</li></ol>	La machine démarre et la roue tourne.
<ol style="list-style-type: none"><li>1. Relâcher la commande d'accélérateur (Fig. 8.A).</li></ol>	La commande doit retourner automatiquement et rapidement en position neutre et la machine doit s'arrêter.

## 6.3 DÉMARRAGE

1. Prendre une position ferme et stable;
2. S'assurer que le tuyau souffleur ne soit tourné vers des observateurs éventuels ou débris.

3. Brancher la machine au sac porte-batteries au moyen du câble de connexion correspondant (Fig. 10) ;
4. sélectionner la batterie à activer depuis le sélecteur (Fig. 7.B) ;
5. appuyer sur la commande d'accélérateur (Fig. 8.A).

## 6.4 FONCTIONNEMENT

### DANGER

Durant le travail, la machine doit être toujours tenue fermement avec la main droite sur la poignée supérieure (Fig. 11).

### ATTENTION

Pendant le travail, la batterie est protégée contre une décharge totale par un dispositif de protection qui éteint la machine et bloque son fonctionnement.

### 6.4.1 Réglage de la vitesse

Il est toujours opportun de régler la vitesse de rotation de la roue à ailettes en fonction de la typologie du matériau à enlever, en utilisant le levier d'accélérateur (Fig. 8.B) :

- Vitesse de soufflage basse pour matériaux légers et petits arbustes sur pelouse.
- Vitesse de soufflage moyenne pour déplacer herbe et feuilles légères sur asphalte ou terrain solide.
- vitesse de soufflage haute pour matériaux plus lourds, tels que la neige fraîche ou la saleté volumineuse.

### 6.4.2 Conseils d'utilisation

- Avancer lentement en tenant la partie extrême du tuyau souffleur à une distance adaptée par rapport au terrain (Fig. 11).
- Pour éviter de répandre le matériau à enlever, diriger le souffle d'air autour des bords externes du tas accumulé.
- Ne jamais diriger le souffle d'air au centre du tas.

## 6.5 ARRÊT

Pour arrêter la machine :

1. Relâcher le levier de commande accélérateur (Fig. 8.A) ;
2. attendre l'arrêt de la roue à ailettes.



## **⚠ DANGER**

Après avoir éteint la machine, il faut attendre plusieurs secondes avant que la roue à ailettes ne s'arrête.

---

## **⚠ ATTENTION**

Arrêter toujours la machine pendant les déplacements entre les zones de travail.

---

## **⚠ DANGER**

Pendant les déplacements ne jamais tenir la main sur la commande d'accélérateur pour éviter des démarrages imprévus.

---

## **6.6 APRÈS L'UTILISATION**

1. Placer le sélecteur du sac porte-batteries (Fig. 7.B) sur « OFF ».
2. Débrancher la machine du sac porte-batteries (Fig. 4).
3. Extraire le sac porte-batteries.
4. Retirer la batterie de son logement et la recharger (paragr. 7.2.2).
5. Laisser le moteur refroidir avant de ranger la machine dans un local quelconque.
6. Effectuer le nettoyage (paragr. 7.3).
7. Vérifier s'il n'y a pas de composants desserrés ou endommagés.
8. Le cas échéant, remplacer les composants endommagés et serrer les vis et les boulons éventuellement desserrés ou contacter le centre d'assistance autorisé.

## **⚠ DANGER**

Toujours débrancher la machine du sac porte-batteries et retirer la batterie (paragr. 7.2.2) chaque fois que la machine n'est pas utilisée ou est laissée sans surveillance.

---

## **7. ENTRETIEN PÉRIODIQUE**

### **7.1 GÉNÉRALITÉS**

## **⚠ DANGER**

Les normes de sécurité à suivre sont décrites au chap. 2. Respecter scrupuleusement ces indications pour ne pas s'exposer à de graves risques ou dangers.

---

Avant de commencer toute intervention d'entretien :

1. Arrêter la machine ;

2. Débrancher la machine du sac porte-batteries (Fig. 4).
3. Retirer la batterie de son logement et la recharger (paragr. 7.2.2).
4. Laisser le moteur refroidir avant de ranger la machine dans un local quelconque.
5. Porter des vêtements appropriés, des gants de sécurité et des lunettes de protection.
6. Lire les instructions correspondantes.

## **⚠ ATTENTION**

- Les intervalles et les types d'intervention sont résumés dans le « Tableau opérations d'entretien » (voir chap. 12). Le tableau a pour but de vous aider à maintenir votre machine en conditions d'efficacité et de sécurité. Il rappelle les principales interventions et la périodicité prévue pour chacune d'elles. Effectuer l'action correspondante en fonction de la première échéance qui se produit.
- L'utilisation de pièces de rechange et d'accessoires qui ne sont pas d'origine pourrait avoir des conséquences négatives sur le fonctionnement et sur la sécurité de la machine. Le fabricant décline toute responsabilité en cas de dommages ou de lésions causés par ces produits.
- Les pièces de rechange d'origine sont fournies par les ateliers d'assistance et par les concessionnaires agréés.
- Toutes les opérations d'entretien et de réglage non décrites dans ce manuel doivent être exécutées par le concessionnaire ou par un centre spécialisé.

## **7.2 BATTERIE**

### **7.2.1 Autonomie de la batterie**

L'autonomie de la batterie (et donc la surface à traiter avant la recharge) est principalement limitée par les comportements de l'opérateur, qui devrait éviter :

- des démarrages et des arrêts fréquents pendant le travail ;
- une vitesse de rotation de la roue à ailettes inadaptée au type de matériau à enlever (paragr. 6.4.1).

## **REMARQUE**

Il est possible de surveiller le niveau de charge de la batterie grâce à l'indicateur correspondant placé sur la poignée (Fig. 8.B).

---

---

## REMARQUE

---

Pour optimiser l'autonomie de la batterie, il est toujours convenable de régler une vitesse de rotation de la roue adapté au type de matériau à retirer.

---

Si l'on veut utiliser la machine pour des sessions de travail plus longues par rapport à ce que la batterie standard permet, il est possible de :

- sélectionner sur le sac porte-batteries la deuxième batterie (le cas échéant) (Fig. 7.B) ;
- acheter des batteries standard supplémentaires pour remplacer immédiatement la batterie déchargée, sans pour autant nuire à la continuité d'utilisation ;
- Acheter une batterie ayant une plus grande autonomie par rapport à la batterie standard (paragr. 14.1).

### 7.2.2 Comment retirer et recharger la batterie

1. Appuyer sur le bouton de verrouillage situé sur la batterie (Fig. 12.A) et retirer la batterie (Fig. 12.B).
2. Insérer la batterie (Fig. 13.A) dans le logement correspondant du chargeur de batterie (Fig. 13.B).
3. Brancher le chargeur de batterie (Fig. 13.B) à une prise de courant, dont la tension correspond à celle indiquée sur la plaque.
4. Procéder à la recharge complète en suivant les instructions de la notice du chargeur de batterie.

---

## REMARQUE

---

La batterie est munie d'une protection qui empêche son rechargement si la température ambiante n'est pas comprise entre 0° et +45 °C.

---

---

## REMARQUE

---

La batterie peut être rechargée à tout moment, même partiellement, sans aucun risque de l'abîmer.

---

### 7.2.3 Remontage de la batterie sur le sac porte-batteries

Lorsque la recharge est terminée :

1. Retirer la batterie (Fig. 14.A) de son logement dans le chargeur de batterie (en évitant de la laisser longtemps sous charge une fois la recharge terminée).

2. Débrancher le chargeur de batterie (Fig. 14.B) du réseau électrique.
3. Insérer la batterie (Fig. 6) dans un des logements du sac porte-batteries en la poussant à fond jusqu'à entendre un déclic qui la verrouille en place et assure son contact électrique.

## 7.3 NETTOYAGE DE LA MACHINE ET DU MOTEUR

Pour réduire le risque d'incendie, débarrasser la machine, et en particulier le moteur, des résidus de feuilles, de branches.

- Toujours nettoyer la machine après utilisation en utilisant un chiffon propre et humide imbibé de détergent neutre.
- Enlever toute trace d'humidité en utilisant un chiffon doux et sec. L'humidité peut entraîner des risques de choc électrique.
- Ne pas utiliser des détergents agressifs ou des solvants pour nettoyer les éléments en plastique ou les poignées.
- Ne pas utiliser de jets d'eau et éviter de mouiller le moteur et les composants électriques.
- Garder la roue à ailettes toujours propre et exempte de poussière et détritrus, en soufflant avec de l'air comprimé à travers la grille. Ne pas asperger la roue à ailettes d'eau.
- Pour éviter la surchauffe et l'endommagement du moteur ou de la batterie, s'assurer toujours que les grilles d'aspiration de l'air de refroidissement soient nettoyées et libres de tous détritrus.

## 7.4 ÉCROUS ET VIS DE FIXATION

- Maintenir les écrous et les vis bien serrés, de façon à ce que la machine fonctionne toujours en toute sécurité.
- Contrôler régulièrement si la poignée est fixée solidement.

## 8. STOCKAGE

### DANGER

Les consignes de sécurité à respecter lors des opérations de stockage sont décrites au paragr. 2.4. Respecter scrupuleusement ces indications pour ne pas s'exposer à de graves risques ou dangers.

---

### 8.1 STOCKAGE DE LA MACHINE

Lorsque la machine doit être stockée :

1. débrancher la machine du sac porte-batteries (Fig. 4) ;
2. Retirer la batterie de son logement et la recharger (paragr. 7.2.2).
3. Laisser le moteur refroidir avant de ranger la machine dans un local quelconque.
4. Effectuer le nettoyage (paragr. 7.3).
5. Vérifier s'il n'y a pas de composants desserrés ou endommagés ;
6. Le cas échéant, remplacer les composants endommagés et serrer les vis et les boulons desserrés ou contacter le centre d'assistance agréé ;
7. Stocker la machine :
  - dans un environnement sec ;
  - à l'abri des intempéries ;
  - dans un endroit inaccessible aux enfants ;
  - après avoir retiré les clés ou les outils utilisés pour l'entretien.

## 8.2 STOCKAGE DE LA BATTERIE

La batterie doit être conservée à l'ombre, au frais et dans des environnements sans humidité.

---

### REMARQUE

---

En cas d'inactivité prolongée, recharger la batterie tous les deux mois pour prolonger sa durée.

---

## 9. MANUTENTION ET TRANSPORT

Chaque fois qu'il est nécessaire de déplacer ou de transporter la machine, il faut :

1. arrêter la machine (paragr. 6.5) ;
2. Débrancher la machine du sac porte-batteries (Fig. 4).
3. Retirer la batterie de son logement et la recharger (paragr. 7.2.2).
4. Prendre la machine uniquement par les poignées, et orienter les tuyaux de façon à ne constituer aucun encombrement.

Pour transporter la machine avec un véhicule, il faut :

1. enlever les tuyaux ;
2. assurer convenablement la machine ;
3. La positionner de façon à ce qu'elle ne représente aucun danger.

## 10. ASSISTANCE ET RÉPARATIONS

Ce manuel fournit toutes les informations nécessaires au fonctionnement de la machine et à un entretien de base correct pouvant être effectué par l'utilisateur, comme décrit

au paragr. 3.1.4. Toutes les interventions de réglage et d'entretien qui ne sont pas décrites dans ce manuel doivent être exécutées par le concessionnaire ou un centre spécialisé disposant des connaissances et des équipements nécessaires pour que le travail soit exécuté correctement, en maintenant le niveau de sécurité et les conditions de la machine d'origine.

- Les opérations exécutées dans des structures inadéquates ou par des personnes non qualifiées entraînent la caducité de toute forme de garantie que ce soit et de toute obligation ou responsabilité du fabricant.
- Seuls les ateliers d'assistance agréés peuvent effectuer les réparations et l'entretien sous garantie.
- Les ateliers d'assistance agréés utilisent exclusivement des pièces de rechange d'origine. Les pièces de rechange et les accessoires d'origine ont été développés spécialement pour les machines.
- Les pièces de rechange et les accessoires qui ne sont pas d'origine ne sont pas approuvés ; l'utilisation de pièces de rechange et d'accessoires qui ne sont pas d'origine compromet la sécurité de la machine et dégage le fabricant de toute obligation ou responsabilité.
- Nous conseillons de confier la machine une fois par an à un atelier d'assistance agréé pour l'entretien, l'assistance et le contrôle des dispositifs de sécurité.

## 11. COUVERTURE DE LA GARANTIE

La garantie couvre tous les défauts des matériaux et de fabrication. L'utilisateur devra suivre attentivement toutes les instructions fournies dans la documentation ci-jointe. La garantie ne couvre pas les dommages dus à :

- manque de connaissance des documents d'accompagnement ;
- distraction ;
- emploi et montage impropres ou non autorisés ;
- emploi de pièces de rechange non originales ;
- emploi d'accessoires non fournis ou non approuvés par le fabricant.

La garantie ne couvre pas non plus :

- l'usure normale de matières consommables ;
- l'usure normale de la machine.

L'acheteur est protégé par ses propres lois nationales. Les droits de l'acheteur prévus par ses propres lois nationales ne sont aucunement limités par la présente garantie.

## 12. TABLEAU D'ENTRETIEN

Intervention	Périodicité	Remarques
<b>MACHINE</b>		
Contrôle de l'état du câble de connexion du sac porte-batteries.	Avant chaque utilisation.	-
Contrôle de toutes les fixations.	Avant chaque utilisation.	paragr. 7.4
Contrôles de sécurité/Vérification des commandes.	Avant chaque utilisation.	paragr. 6.2
Vérification de l'état de charge de la batterie.	Avant chaque utilisation.	*
Recharge de la batterie.	À la fin de chaque utilisation.	paragr. 7.2.2 *
Nettoyage de la machine et du moteur.	À la fin de chaque utilisation.	paragr. 7.3
Contrôle des dommages sur la machine. Si nécessaire, contacter le centre d'assistance agréé.	À la fin de chaque utilisation.	-

\* Consulter le manuel du chargeur de batterie.

## 13. IDENTIFICATION DES ANOMALIES

PROBLÈME	CAUSE PROBABLE	SOLUTIONS
1. En actionnant la commande d'accélérateur, la machine ne démarre pas.	Batterie absente ou mal logée.	Vérifier si la batterie est correctement logée (paragr. 7.2.3).
	Branchement au sac porte-batteries incorrect.	Vérifier si la machine est correctement branché au sac porte-batteries.
	Batterie déchargée.	Vérifier l'état de chargement et recharger la batterie (paragr. 7.2.2).
	Commande d'accélérateur défectueuse ou souffleur endommagé.	Ne pas utiliser la machine. Arrêter immédiatement la machine, la débrancher du sac porte-batteries, retirer la batterie et contacter un centre d'assistance.
	Sélecteur du sac porte-batteries sur « OFF ».	Vérifier si le sélecteur (Fig. 7.B) est situé sur une des batteries du sac porte-batteries.
2. Le moteur s'arrête pendant le travail.	Câble de connexion au sac porte-batteries non engagé correctement.	Vérifier le bon branchement du câble à la machine et au sac porte-batteries.
	Batterie mal logée.	Vérifier si la batterie est correctement logée (paragr. 7.2.3).
	Batterie déchargée.	Contrôler l'état de charge et recharger la batterie (paragr. 7.2.2), ou, le cas échéant, sélectionner une autre batterie.
3. La roue à ailettes tourne mais l'air ne sort pas du tuyau souffleur.	Tuyau souffleur bloqué ou obstrué.	Arrêter la machine, la débrancher du sac porte-batteries et retirer d'éventuelles obstructions.
4. Vous percevez des bruits et/ou vibrations excessives pendant le travail.	Pièces dévissées ou endommagées.	Arrêter la machine, la débrancher du sac porte-batteries et : <ul style="list-style-type: none"> <li>• vérifier les dommages ;</li> <li>• vérifier s'il y a des pièces desserrées et les serrer ;</li> <li>• procéder à la réparation ou au remplacement des pièces endommagées par des pièces de caractéristiques équivalentes.</li> </ul>

PROBLÈME	CAUSE PROBABLE	SOLUTIONS
5. La machine émet de la fumée durant son fonctionnement.	Souffleur endommagé.	Ne pas utiliser la machine. Arrêter immédiatement la machine, la débrancher du sac porte-batteries et contacter un centre d'assistance.
6. L'autonomie de la batterie est insuffisante.	Conditions d'utilisation difficiles avec une plus grande absorption de courant.	Optimiser l'utilisation (paragr. 7.2.1).
	Batterie insuffisante par rapport aux exigences de travail.	Utiliser une deuxième batterie ou une batterie majorée (paragr. 14.1).
	Dégradation de la capacité de la batterie.	Acheter une nouvelle batterie.
7. Le chargeur de batterie n'effectue pas le rechargement de la batterie.	Batterie mal insérée dans le chargeur de batterie.	Contrôler que le branchement est correct (paragr. 7.2.3).
	Conditions environnementales non adéquates.	Effectuer la recharge dans un milieu présentant une température adéquate (voir livret d'instructions de la batterie/chargeur de batterie).
	Contacts sales.	Nettoyer les contacts.
	Absence de tension au chargeur de batterie.	Vérifier que la fiche est bien insérée et qu'il y a de la tension au niveau de la prise de courant.
	Chargeur de batterie défectueux.	Remplacer par une pièce de rechange originale Si le problème persiste, consulter la notice du chargeur de batterie.

Si les anomalies persistent après avoir appliqué les solutions décrites ci-dessus, contacter le concessionnaire.

## 14. ACCESSOIRES SUR DEMANDE

### 14.1 BATTERIES

Des batteries de différentes capacités sont disponibles afin de satisfaire les exigences de travail spécifiques. Les batteries homologuées pour cette machine sont listées dans le tableau « Données techniques ».

### 14.2 CHARGEUR DE BATTERIE

Dispositif utilisé pour recharger la batterie : rapide (Fig. 15.A), standard (Fig. 15.B), dual (Fig. 15.C).

### 14.3 SAC PORTE-BATTERIES

Dispositif qui loge deux batteries et qui fournit le courant électrique nécessaire pour le fonctionnement de la machine. Il est équipé d'un câble de connexion à la machine (Fig. 1.G) et d'un sélecteur (Fig. 7.B) qui permet de couper l'alimentation (position « OFF ») ou de sélectionner un des deux batteries (position « 1 » et « 2 »).

**DICHIARAZIONE CE DI CONFORMITÀ** (Istruzioni Originali)  
(Direttiva Macchine 2006/42/CE, Allegato II, parte A)

1. **La Società:** ST. S.p.A. – Via del Lavoro, 6 – 31033 Castelfranco Veneto (TV) – Italy
2. Dichiaro sotto la propria responsabilità, che la macchina: Soffiatore-Aspiratore portatile da giardino / soffiatura-aspirazione

a) Tipo / Modello Base **BL 900 Li 48**

b) Mese/Anno di costruzione

c) Matricola

d) Motore a batteria

3. É conforme alle specifiche delle direttive:

- MD: 2006/42/EC
- e) Ente Certificatore /
- f) Esame CE del tipo: /
  
- OND: 2000/14/EC, ANNEX V - 2005/88/EC  
D. Lgs. 262/2002, ANNEX V, proc. 1 (Italy)
- e) Ente Certificatore: /
  
- EMCD: 2014/30/EU
- RoHs II : 2011/65/EU - 2015/863/EU

4. Riferimento alle Norme armonizzate:

EN 60335-1:2012/A2:2019	EN 55014-1:2017
EN 50636-2-100:2014	EN 55014-2:2015
EN IEC 63000:2018	EN 61000-3-2:2019
	EN 61000-3-3:2013+A1:2019

g) Livello di potenza sonora misurato	91,8	dB(A)
h) Livello di potenza sonora garantito	94	dB(A)
l) Flusso d'aria	0,26	m <sup>3</sup> /s

- n) Persona autorizzata a costituire il Fascicolo Tecnico:

ST. S.p.A.  
Via del Lavoro, 6  
31033 Castelfranco Veneto (TV) - Italia

- o) Castelfranco V.to, 16.11.2020

CEO Stiga Group  
Sean Robinson





**IT** • Il contenuto e le immagini del presente manuale d'uso sono stati realizzati per conto di ST. S.p.A. e sono tutelati da diritto d'autore – È vietata ogni riproduzione o alterazione anche parziale non autorizzata del documento.

**BG** • Съдържанието и изображенията в настоящото ръководство са извършени за ST. S.p.A. и са защитени с авторски права – Забранява се всяко неотризирано възпроизвеждане или промяна, дори и отчасти на документа.

**BS** • Sadržaj i slike iz ovog korisničkog priručnika napravljeni su isključivo za ST. S.p.A. i zaštićeni su autorskim pravima – zabranjena je svaka neovlaštena reprodukcija ili izmjena dokumenta, djelomično ili u potpunosti.

**CS** • Obsah a obrázky v tomto návodu k použití byly zpracovány jménem společnosti ST. S.p.A. a jsou chráněny autorským právem – Reprodukce či nepovolené pozměňování tohoto dokumentu, a to i částečné, je zakázáno.

**DA** • Indhold og illustrationer i denne vejledning er blevet skabt på vegne af ST. S.p.A. og er beskyttet af ophavsret – Enhver gengivelse eller ændring, også delvis, af dokumentet uden autorisation hertil er forbudt.

**DE** • Inhalt und Bilder dieser Bedienungsanleitung wurden im Namen von ST. S.p.A. erstellt und sind urheberrechtlich geschützt – Jede nicht genehmigte Vervielfältigung oder Veränderung, auch auszugsweise, dieses Dokuments ist verboten.

**EL** • Το περιεχόμενο και οι εικόνες στο παρόν εγχειρίδιο χρήσης δημιουργήθηκαν για λογαριασμό της εταιρείας ST. S.p.A. και προστατεύονται από πνευματικά δικαιώματα – Απαγορεύεται οποιαδήποτε αναπαραγωγή ή τροποποίηση, έστω και μερική, του εγχειρίδιου χωρίς έγκριση.

**EN** • The content and images in this User Manual were produced expressly for ST. S.p.A. and are protected by copyright – any unauthorised reproduction or modification to the document, either partially or in full, is prohibited.

**ES** • El contenido y las imágenes del presente manual de uso han sido creados por ST. S.p.A. y están protegidos por los derechos de autor – Se prohíbe toda reproducción o modificación, incluso parcial, no autorizada del documento.

**ET** • Käesoleva kasutusjuhendi sisu ja kujutised on toodetud konkreetselt ettevõttele ST. S.p.A. ja neile rakendub autoriõiguseseadus – dokumendi igasugune osaline või täielik ilma loata reprodutseerimine või muutmine on keelatud.

**FI** • Tämän käyttöoppaan sisältö ja kuvat on valmistettu ST. S.p.A. -yhtiön toimesta ja niitä suojaa tekijänoikeuslaki. – Asiakirjan kaikenlainen kopioiminen tai muuttaminen, osittainkin, on kielletty ilman erityistä lupaa.

**FR** • Le contenu et les images du présent manuel d'utilisation ont été réalisés pour le compte de ST. S.p.A. et sont protégés par un droit d'auteur – Toute reproduction ou modification non autorisée, même partielle, du document, est interdite.

**HR** • Sadržaj i slike u ovom priručniku za uporabu izrađeni su za tvrtku ST. S.p.A. te su obuhvaćeni autorskim pravima – Zabranjuje se neovlašteno umnožavanje ili prilagodba, djelomična ili u cijelosti, ovog dokumenta.

**HU** • Ennek a használati útmutatónak a tartalma és a benne szereplő képek kizárólag a ST. S.p.A. számára készültek és szerzői joggal védettek – tilos a dokumentum bármely részének vagy egészének engedély nélküli sokszorosítása és módosítása.

**LT** • Šio naudotojų vadovo turinys ir paveikslėliai skirti tik „ST. S.p.A.“ ir yra saugomi autorių teisėmis – dokumentą atgaminti ar modifikuoti, visiškai arba iš dalies, yra draudžiami.

**LV** • Šis lietotāja rokasgrāmatas saturs un attēli ir veidoti tikai ST. S.p.A. un ir aizsargāti ar autortiesībām. Jebkāda dokumenta vai tā daļas prettiesiska kopēšana vai pārveide ir stingri aizliegta.

**MK** • Содржината и сликите во Упатството за корисникот се подготвени исклучиво за ST. S.p.A. и се заштитени со авторски права – забрането е секое делумно или целосно неовластено репродуцирање или измена на документот.

**NL** • De inhoud en de afbeeldingen van deze gebruikshandleiding werden gerealiseerd voor rekening van ST. S.p.A. en zijn beschermd door het auteursrecht – Elke niet-geautoriseerde reproductie of wijziging, ook gedeeltelijke, van het document is verboden.

**NO** • Innholdet og bildene i denne brukerveiledningen er utført på oppdrag fra ST. S.p.A. og er beskyttet ved opphavsrett – Enhver gjengivelse eller endring, selv kun delvis, er forbudt.

**PL** • Treść oraz ilustracje zawarte w niniejszej instrukcji obsługi powstały na zlecenie spółki ST. S.p.A. i są chronione prawami autorskimi – Zabrania się wszelkiego kopiowania bądź modyfikowania, także częściowego, niniejszego dokumentu bez uzyskania stosownej zgody.

**PT** • As imagens e os conteúdos contidos no presente Manual do Utilizador foram expressamente criados para uso exclusivo da ST. S.p.A., encontrando-se protegidos por direitos de autor. Qualquer tipo de reprodução ou alteração, parcial ou integral, não autorizadas deste Manual estão expressamente proibidas.

**RO** • Conținutul și imaginile din manualul de utilizare de față au fost realizate în numele ST. S.p.A. și sunt protejate de drepturi de autor – Este interzisă orice reproducere sau modificare chiar și parțială neautorizată a documentului.

**RU** • Тесты и изображения, содержащиеся в настоящем руководстве, были созданы в интересах ST. S.p.A. и защищены авторскими правами – Любое несанкционированное воспроизведение или изменение документа запрещено.

**SK** • Obsah a obrázky v tomto návode na používanie boli spracované menom spoločnosti ST. S.p.A. a sú chránené autorským právom – Reprodukcie či nepovolené pozměňovanie tohto dokumentu, a to aj čiastočné, je zakázané.

**SL** • Vsebine in slike v tem uporabniškem priručniku so izdelane za podjetje ST. S.p.A. in so zaščitene z avtorskimi pravicami – vsakršno nepooblaščenno razmnoževanje ali spreminjanje dokumenta, v celoti ali delno, je prepovedano.



**SR** • Sadržaj i slike ovog priručnika za upotrebu su napravljeni u ime ST. S.p.A. i zaštićeni su autorskim pravima – Zabranjena je svaka potpuna ili delimična reprodukcija ili izmena dokumenta bez odobrenja.

**SV** • Innehållet och bilderna i denna användarhandbok har framställts för ST. S.p.A. och skyddas av upphovsrätt – all form av reproduktion eller ändring, även partiell, som inte auktoriserats är förbjuden.

**TR** • Bu Kullanıcı Kilavuzundaki içerik ve resimler açığa ST. S.p.A. için üretilmiştir ve telif hakkı ile korunmaktadır – dokümanın izinsiz olarak tamamen ya da kısmen herhangi bir şekilde çoğaltılması ya da dağıtılması yasaktır.





.....	
Type: .....	 LWA ..... dB
..... -s/n ..... -Art.N .....	
	

**ST. S.p.A.**

Via del Lavoro, 6

31033 Castelfranco Veneto (TV) ITALY