



**IT** **Tosasiepi portatile con alimentazione a batteria**  
MANUALE DI ISTRUZIONI

ATTENZIONE: prima di usare la macchina, leggere attentamente il presente libretto.

**BG** **Електрическа машина за рязане на жив плет**  
УПЪТВАНЕ ЗА УПОТРЕБА

ВНИМАНИЕ: преди да използвате машината прочетете внимателно настоящата книжка.

**BS** **Ručni trimer za živicu na bateriju**  
UPUTSTVO ZA UPOTREBU

PAŽNJA: prije nego što koristite ovu mašinu, pažljivo pročitajte priručnik s uputama.

**CS** **Přenosné akumulátorové plotové nůžky**  
NÁVOD K POUŽITÍ

UPOZORNĚNÍ: před použitím stroje si pozorně přečtěte tento návod k použití.

**DA** **Bærbar batteridrevet Hækkeklipper**  
BRUGSANVISNING

ADVARSEL: læs instruktionsbogen omhyggeligt igennem, før du tager denne maskine i brug.

**DE** **Tragbare batteriebetriebene Heckenschere**  
GEBRAUCHSANWEISUNG

ACHTUNG: Vor Inbetriebnahme des Geräts die Gebrauchsanleitung aufmerksam lesen.

**EL** **Φορητό ψαλίδι μπορντούρας μπαταρίας**  
ΟΔΗΓΙΕΣ ΧΡΗΣΗΣ

ΠΡΟΣΟΧΗ: πριν χρησιμοποιήσετε το μηχανήμα, διαβάστε προσεκτικά το παρόν εγχειρίδιο.

**EN** **Battery powered hedge trimmer**  
OPERATOR'S MANUAL

WARNING: read thoroughly the instruction booklet before using the machine.

**ES** **Cortasetos portátil con alimentación por batería**  
MANUAL DE INSTRUCCIONES

ATENCIÓN: antes de utilizar la máquina, leer atentamente el presente manual.

**ET** **Elektriline hekilõikur**  
KASUTUSJUHE

TÄHELEPANU: enne masina kasutamist lugeda tähelepanelikult antud kasutusjuhendit.

**FI** **Käsin kannateltava akkukäyttöinen pensasleikkuri**  
KÄYTTÖOHJEET

VAROITUS: lue käyttöopas huolellisesti ennen koneen käyttöä.

**FR** **Taille-haie portatif alimenté par batterie**  
MANUEL D'UTILISATION

ATTENTION: lire attentivement le manuel avant d'utiliser cette machine.

**HR** **Prijenosne škare za živicu s baterijskim napajanjem**  
PRIRUČNIK ZA UPORABU

POZOR: prije uporabe stroja, pažljivo pročitajte ovaj priručnik.

**HU** **Hordozható akkumulátoros sövénynyíró**  
HASZNÁLATI UTASÍTÁS

FIGYELEM! a gép használatá előtt olvassa el figyelmesen a jelen kézikönyvet.

**LT** **Rankinės akumuliatorinės gyvatvorių žirkklės**  
NAUDOJIMO INSTRUKCIJOS

DĖMESIO: prieš naudojant įrenginį, atidžiai perskaityti šį naudotojo vadovą.

**LV** **Ar bateriju darbināms rokturamais dzīvzoga apgriezējs**  
LIETOŠANAS INSTRUKCIJA

UZMANĪBU: pirms aparāta lietošanai rūpīgi izlasiet doto instrukciju.

**MK** **Преносен поткаструвач на грмушки на батерии**  
УПАТСТВА ЗА УПОТРЕБА

ВНИМАНИЕ: прочитайте го внимателно ова упатство пред да ја користите машината.

**NL** **Draagbare heggeschaar met accuvoeding**  
GEBRUIKERSHANDLEIDING

LET OP: vooraleer de machine te gebruiken, dient men deze handleiding aandachtig te lezen.

**NO** **Bærbar batteridrevet hekksaks**  
INSTRUKSJONSBOK

ADVARSEL: les denne bruksanvisningen nøye før du bruker maskinen.

**PL** **Ręczny sekator akumulatorowy**  
INSTRUKCJE OBSŁUGI

OSTRZEŻENIE: przed użyciem maszyny, należy uważnie przeczytać niniejszą instrukcję.

**PT** **Corta-sebes portátil alimentado a bateria**  
MANUAL DE INSTRUÇÕES

ATENÇÃO: antes de usar a máquina, leia atentamente o presente manual.

**RO** **Mașină de tăiat garduri vii portabilă alimentată cu baterie**  
MANUAL DE INSTRUCȚIUNI

ATENȚIE: înainte de a utiliza mașina, citiți cu atenție manualul de față.

**RU** **Портативные шпалерные ножницы с батарейным питанием**  
РУКОВОДСТВО ПО ЭКСПЛУАТАЦИИ

ВНИМАНИЕ: прежде чем пользоваться оборудованием, внимательно прочтите это руководство по эксплуатации.

**SK** **Preenosné akumulátorové plotové nožnice**  
NÁVOD NA POUŽITIE

UPOZORNENIE: pred použitím stroja si pozorne prečítajte tento návod.

**SL** **Preenosni akumulatorski rezalnik grmičevja**  
PRIROČNIK ZA UPORABO

POZOR: preden uporabite stroj, pazljivo preberite priročnik z navodili.

**SR** **Ručni trimer za živu ogradu na bateriju**  
PRIRUČNIK SA UPUTSTVIMA

PAŽNJA: pre korišćenja mašine pažljivo pročitati ovaj priručnik.

**SV** **Batteridrivna handhållna häcksaxar**  
BRUKSANVISNING

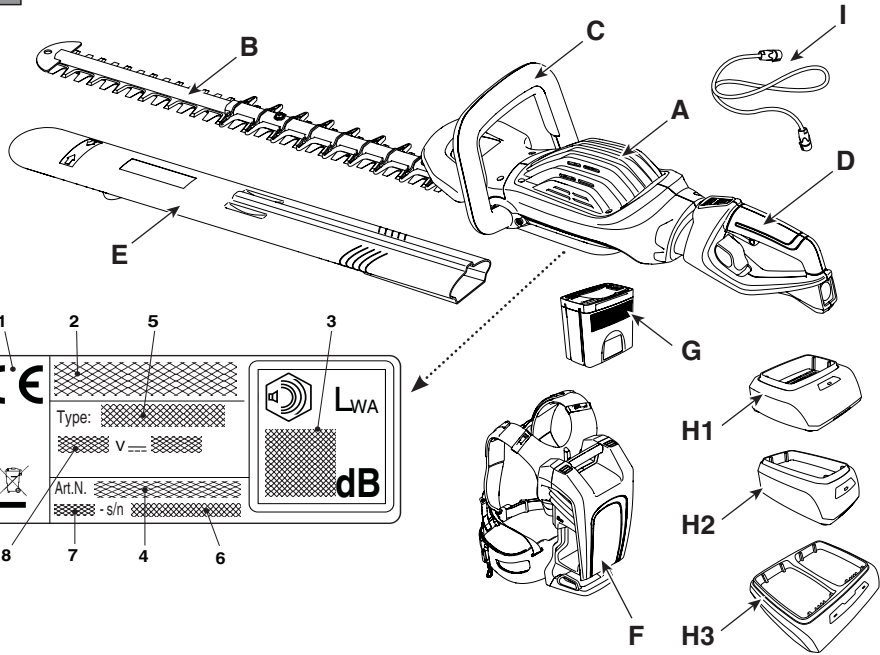
VARNING: läs igenom hela detta häfte innan du använder maskinen.

**TR** **Batarya beslemeli elde taşınabilir çit budama makinesi**  
KULLANIM KILAVUZU

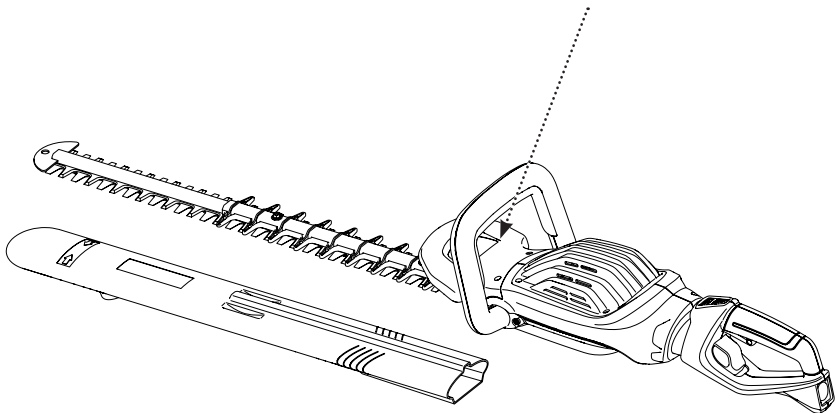
DIKKAT: makineyi kullanmadan önce talimatlar içeren kilavuzu dikkatle okuyun.

ITALIANO - Istruzioni Originali .....	<b>IT</b>
БЪЛГАРСКИ - Превод на оригиналните инструкции .....	<b>BG</b>
BOSANSKI - Prijevod originalnih uputa .....	<b>BS</b>
ČESKY - Překlad původního návodu k používání .....	<b>CS</b>
DANSK - Oversættelse af den originale brugsanvisning .....	<b>DA</b>
DEUTSCH - Übersetzung der Originalbetriebsanleitung .....	<b>DE</b>
ΕΛΛΗΝΙΚΑ - Μετάφραση του πρωτοτύπου των οδηγιών χρήσης .....	<b>EL</b>
ENGLISH - Translation of the original instruction .....	<b>EN</b>
ESPAÑOL - Traducción del Manual Original .....	<b>ES</b>
EESTI - Algupärase kasutusjuhendi tõlge .....	<b>ET</b>
SUOMI - Alkuperäisten ohjeiden käännös .....	<b>FI</b>
FRANÇAIS - Traduction de la notice originale .....	<b>FR</b>
HRVATSKI - Prijevod originalnih uputa .....	<b>HR</b>
MAGYAR - Eredeti használati utasítás fordítása .....	<b>HU</b>
LIETUVIŠKAI - Originalių instrukcijų vertimas .....	<b>LT</b>
LATVIEŠU - Instrukciju tulkojums no oriģinālvalodas .....	<b>LV</b>
МАКЕДОНСКИ -Превод на оригиналните упатства .....	<b>MK</b>
NEDERLANDS - Vertaling van de oorspronkelijke gebruiksaanwijzing .....	<b>NL</b>
NORSK - Oversettelse av original bruksanvisning .....	<b>NO</b>
POLSKI - Tłumaczenie instrukcji oryginalnej .....	<b>PL</b>
PORTUGUÊS - Tradução do manual original .....	<b>PT</b>
ROMÂN - Traducerea manualului fabricantului .....	<b>RO</b>
РУССКИЙ - Перевод оригинальных инструкций .....	<b>RU</b>
SLOVENŠČINA - Prevod izvirnih navodil .....	<b>SL</b>
SLOVENSKY - Preklad pôvodného návodu na použitie .....	<b>SK</b>
SRPSKI - Prevod originalnih uputstva .....	<b>SR</b>
SVENSKA - Översättning av bruksanvisning i original .....	<b>SV</b>
TÜRKÇE - Orijinal Talimatların Tercümesi .....	<b>TR</b>

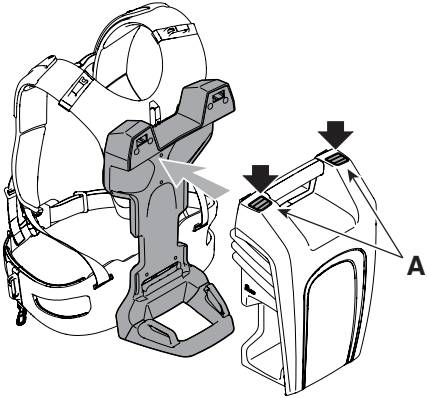
1



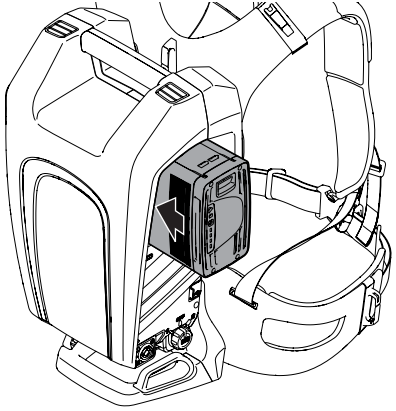
2



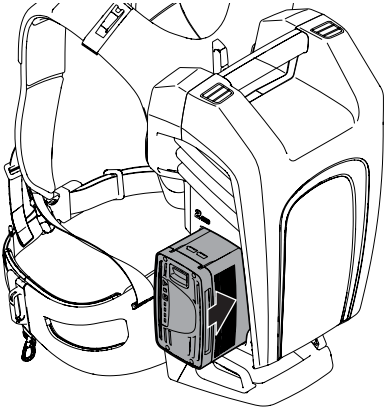
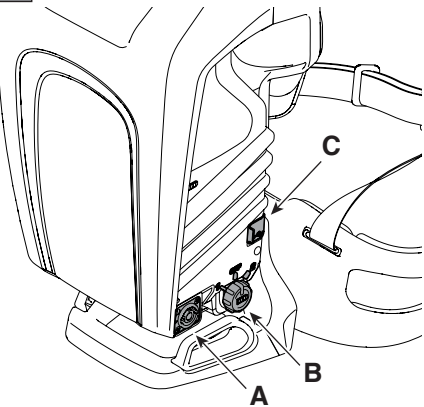
3



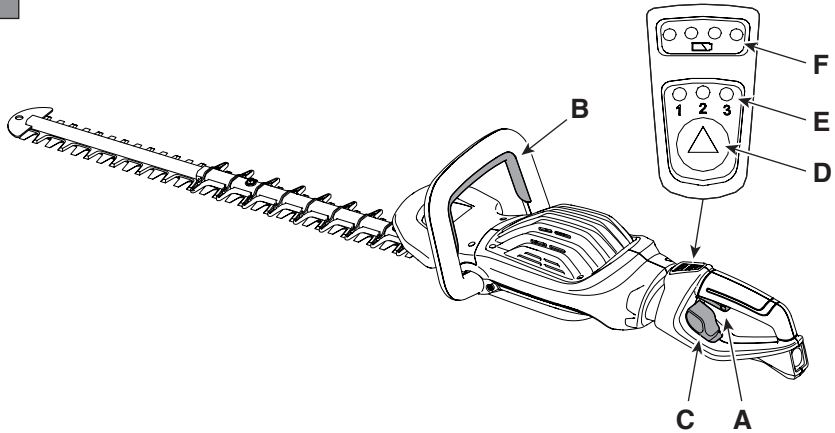
4



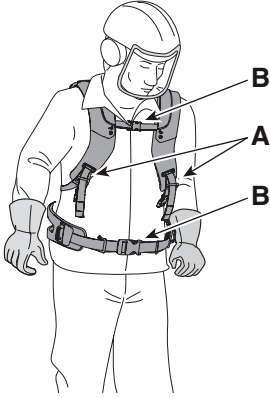
5



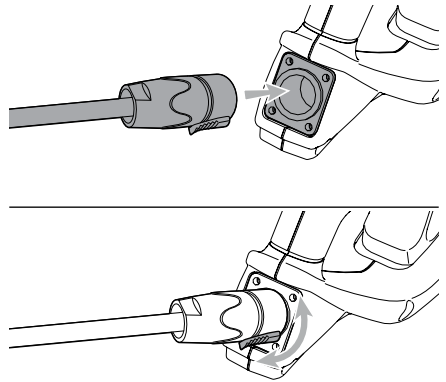
6



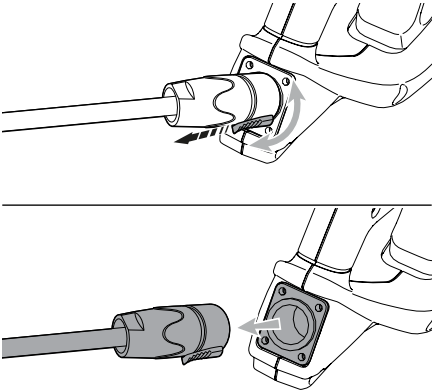
7



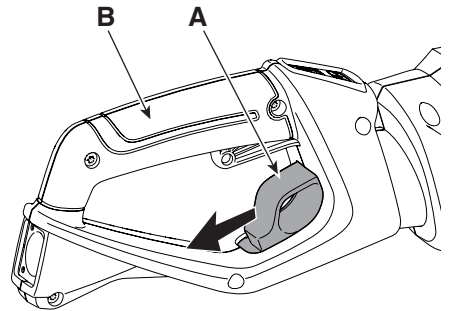
8



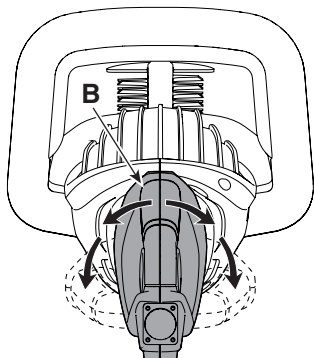
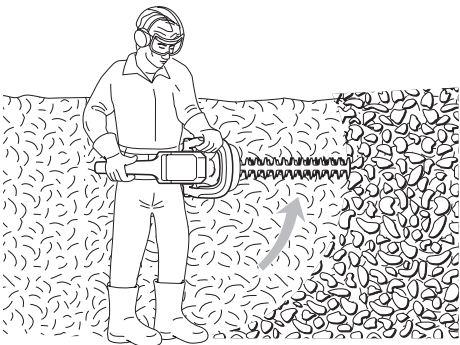
9



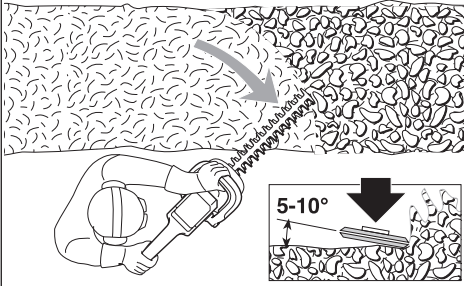
10



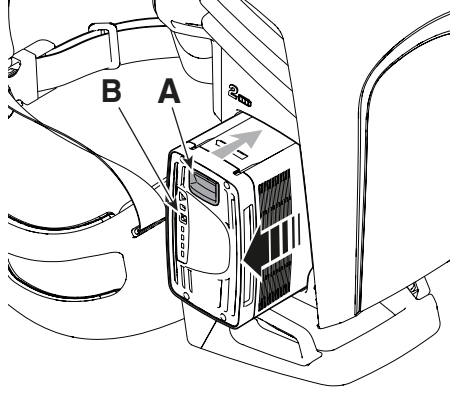
11



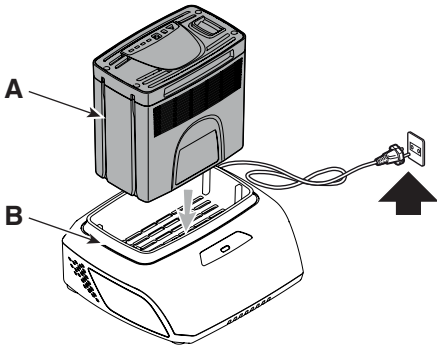
12



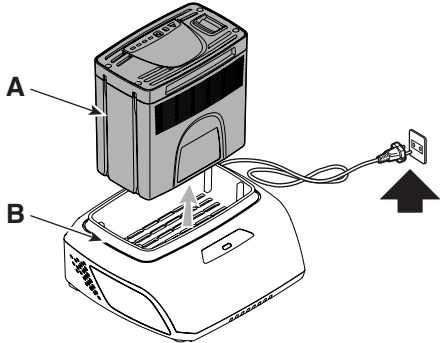
13



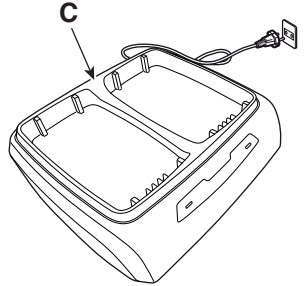
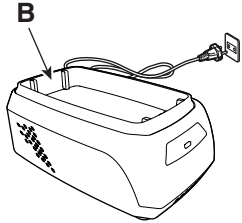
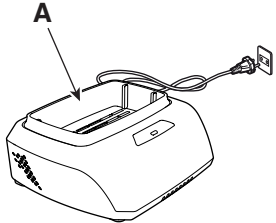
14



15



16



[1]	<b>DATI TECNICI</b>		<b>HT 900 Li 48</b>
[2]	Tensione di alimentazione MAX	V / DC	48
[3]	Tensione di alimentazione NOMINAL	V / DC	43,2
[4]	Velocità lama	spm/min	3000 - 3300 - 3600
[5]	Lunghezza lama	mm	650
[6]	Lunghezza di taglio	mm	600
[7]	Capacità di taglio	mm	33
[8]	Peso	kg	4,2
[9]	Codice dispositivo di taglio		118805551/0
[10]	Tensione e corrente di carica (Uscita USB)	V / A	5 / 2
[11]	Livello di pressione acustica misurato (in base alla EN 60745-2-15)	dB(A)	80,8
[12]	Incertezza di misura	dB(A)	3
[13]	Livello di potenza acustica misurato (in base alla EN 60745-2-15)	dB(A)	91,2
[12]	Incertezza di misura	dB(A)	2,52
[14]	Livello di potenza acustica garantito (in base alla 2000/14/EC)	dB(A)	94
[15]	Livello di vibrazioni (in base alla EN 60745-2-15)	m/s <sup>2</sup>	5,11
[12]	Incertezza di misura	m/s <sup>2</sup>	1,5

[16]	<b>ACCESSORI A RICHIESTA</b>	
[17]	Gruppo batteria, mod.	BT 520 Li 48 BT 540 Li 48 BT 550 Li 48 BT 720 Li 48 BT 740 Li 48 BT 750 Li 48 BT 775 Li 48
[18]	Carica batteria	CG 500 Li 48 CGF 500 Li 48 CGD 500 Li 48 CG 700 Li 48 CGF 700 Li 48 CGD 700 Li 48

a) *NOTA: il valore totale dichiarato delle vibrazioni è stato misurato attenendosi ad un metodo normalizzato di prova e può essere utilizzato per fare un paragone tra un utensile e l'altro. Il valore totale delle vibrazioni può essere utilizzato anche in una valutazione preliminare dell'esposizione.*

b) *AVVERTENZA: l'emissione di vibrazioni nell'uso effettivo dell'utensile può essere diversa dal valore totale dichiarato a seconda dei modi in cui si utilizza l'utensile. Pertanto è necessario, durante il lavoro, adottare le seguenti misure di sicurezza volte a proteggere l'operatore: indossare guanti durante l'uso, limitare i tempi d'utilizzo della macchina e accorciare i tempi in cui si tiene premuta la leva comando acceleratore.*



<p>[1] <b>BG - ΤΕΧΝΙΚΕΣ ΔΑΝΗ</b></p> <p>[2] Напряжение захранване MAX</p> <p>[3] Напряжение захранване NOMINAL</p> <p>[4] Скорост без товар</p> <p>[5] Скорост на острието</p> <p>[6] Дължина на рязане</p> <p>[7] Напацитет на рязане</p> <p>[8] Тегло</p> <p>[9] Код на инструмента за рязане</p> <p>[10] Ниво на звуково налягане (съгласно EN 60745-1)</p> <p>[11] Несигурност на измерване</p> <p>[12] Измерено ниво на акустична мощност (съгласно EN 60745-1)</p> <p>[13] Гарантирано ниво на акустична мощност (съгласно 2000/14/EC)</p> <p>[14] Ниво на вибрации (съгласно EN 60745-1)</p> <p>[15] Принадлежности по поръчка</p> <p>[16] Акумулаторен блок</p> <p>[17] Зарядно устройство за акумулатора</p> <p>a) <b>ЗАБЕЛЕЖКА:</b> декларираната обща стойност на вибрации е измерена придръжайки се към стандартизиран метод на изпитване и може да се използва за правене на сравнение между един и друг инструмент. Общата стойност на вибрации може да се използва и за предварителна оценка на излагането.</p> <p>b) <b>ПРЕДУПРЕЖДЕНИЕ:</b> издаването на вибрации при реалното използване на инструмента може да бъде различно от общата декларирана стойност, в зависимост от начините на използване на инструмента. Поради това е необходимо по време на работа да се вземат следните предпазни мерки: целящи предпазването на оператора: носете ръкавици по време на използването, ограничете времената на използване на машината и намалете времената, през които се държи натиснат лоста за управление на ускорителя.</p>	<p>[1] <b>BS - TEHNIČKI PODACI</b></p> <p>[2] Napon napajanja MAX</p> <p>[3] Napon napajanja NOMINAL</p> <p>[4] Brzina bez opterećenja</p> <p>[5] Brzina sječiva</p> <p>[6] Duljina rezanja</p> <p>[7] Siroina reza</p> <p>[8] Težina</p> <p>[9] Sifra rezne glave</p> <p>[10] Razina zvučnog pritiska (na osnovu standarda EN 60745-1)</p> <p>[11] Mjerna nesigurnost</p> <p>[12] Izmjerena razina zvučne snage (na osnovu standarda EN 60745-1)</p> <p>[13] Garantovana razina zvučne snage (na osnovu standarda 2000/14/EC)</p> <p>[14] Razina vibracija (na osnovu standarda EN 60745-1)</p> <p>[15] Dodatna oprema na zahtjev</p> <p>[16] Baterija</p> <p>[17] Punjač baterije</p> <p>a) <b>NAPOMENA:</b> ukupna prijavljena vrijednost vibracija izmjerena je prema normalizovanoj metodi ispitivanja i može se koristiti za vršenje poređenja između dvije alatke. Ukupna vrijednost vibracija može se koristiti i prilikom prethodne procjene izloženosti.</p> <p>b) <b>UPOZORENJE:</b> emisija vibracija prilikom stvarne upotrebe alatke može se razlikovati od ukupne prijavljene vrijednosti u zavisnosti od načina na koji se koristi alatka. Stoga je neophodno, za vrijeme rada, primijeniti slijedeće sigurnosne mjere za zaštitu radnika: koristiti rukavice za vrijeme upotrebe, ograničiti vrijeme upotrebe mašine i skratiti vrijeme za koje se drži pritisnuta poluga komande gasa.</p>	<p>[1] <b>CS - TECHNICKÉ PARAMETRY</b></p> <p>[2] Napájecí napětí MAX</p> <p>[3] Napájecí napětí NOMINAL</p> <p>[4] Rychlost bez nákladu</p> <p>[5] Rychlost nože</p> <p>[6] Délka řezu</p> <p>[7] Max. průměr stříhaného materiálu</p> <p>[8] Hmotnost</p> <p>[9] Kód sekacího zařízení</p> <p>[10] Úroveň akustického tlaku (dle EN 60745-1)</p> <p>[11] Nepřesnost měření</p> <p>[12] Úroveň naměřené akustické výkonu (dle EN 60745-1)</p> <p>[13] Úroveň zaručeného akustického výkonu (dle 2000/14/EC)</p> <p>[14] Úroveň vibrací (dle EN 60745-1)</p> <p>[15] Příslušenství na požádání</p> <p>[16] Akumulátor</p> <p>[17] Nabíječka akumulátorů</p> <p>a) <b>POZNÁMKA:</b> prohlášená celková hodnota vibrací byla naměřena s použitím normalizované zkušební metody a lze ji použít pro srovnání jednotlivých nástrojů. Celková hodnota vibrací může být použita také při přípravě vyhodnocování vystavení vibracím.</p> <p>b) <b>VAROVÁNÍ:</b> emise vibrací při skutečném použití nástroje může být odlišná od prohlášené celkové hodnoty, v závislosti na režimech, ve kterých se dany nástroj používá. Proto je třeba během práce přijmout také uvedené bezpečnostní opatření, jejichž cílem je ochránit operátora: během běžného použití mějte nasazené rukavice a omezte dobu použití stroje a zkrátte doby, během kterých je zatlačena ovládací páka plynu.</p>
<p>[1] <b>DA - TEKNISKE DATA</b></p> <p>[2] Forsyningsspænding MAX</p> <p>[3] Forsyningsspænding NOMINAL</p> <p>[4] Hastighed uden belastning</p> <p>[5] Knivhastighed</p> <p>[6] Klippelængde</p> <p>[7] Skærekapacitet</p> <p>[8] Vægt</p> <p>[9] Skæreanordningens varenr</p> <p>[10] Lydtryksniveau (i henhold til EN 60745-1)</p> <p>[11] Måleusikkerhed</p> <p>[12] Målt lydeffektniveau (i henhold til EN 60745-1)</p> <p>[13] Garanteret lydeffektniveau (i henhold til 2000/14/EC)</p> <p>[14] Vibrationsniveau (i henhold til EN 60745-1)</p> <p>[15] Ekstraudstyr</p> <p>[16] Batterigruppe</p> <p>[17] Batterioplader</p> <p>a) <b>BEMÆRK:</b> den samlede erklærede værdi af vibrationer blev målt ifølge en standardiseret metode til afprøvning og kan bruges til at foretage en sammenligning mellem forskellige redskaber. Den samlede værdi af vibrationer kan også bruges til en indledende vurdering af eksponeringen.</p> <p>b) <b>ADVARSEL:</b> den faktiske udsendelse af vibrationer i forbindelse med brug af redskabet kan afvige fra den samlede attesterede værdi afhængigt af den konkrete brug af redskabet. Derfor er det nødvendigt, at man under arbejdet tager følgende sikkerhedsforanstaltninger for at beskytte brugeren. Bør håndsker under brug, begræns den tid maskinen bruges og forkort den tid hvor gashåndtaget holdes aktiveret.</p>	<p>[1] <b>DE - TECHNISCHE DATEN</b></p> <p>[2] Versorgungsspannung MAX</p> <p>[3] Versorgungsspannung NOMINAL</p> <p>[4] Klingengeschwindigkeit</p> <p>[5] Messerlänge</p> <p>[6] Schneidelänge</p> <p>[7] Schnittstärke</p> <p>[8] Gewicht</p> <p>[9] Nummer Schneidwerkzeug</p> <p>[10] Schalldruckpegel (gemäß EN 60745-2-15)</p> <p>[11] Messungengenauigkeit</p> <p>[12] Gemessener Schalleistungspegel (gemäß EN 60745-2-15)</p> <p>[13] Garantierter Schalleistungspegel (gemäß 2000/14/EC)</p> <p>[14] Vibrationspegel (gemäß EN 60745-2-15)</p> <p>[15] Sonderzubehör</p> <p>[16] Akku</p> <p>[17] Batterieladegerät</p> <p>a) <b>HINWEIS:</b> Der erklärte Gesamtwert der Vibrationen wurde durch eine standardisierte Methode gemessen. Er kann verwendet werden, um einen Vergleich zwischen verschiedenen Werkzeugen anzustellen. Der Gesamtwert der Vibrationen kann auch bei einer Vorabewertung der Vibrationsbelastung eingesetzt werden.</p> <p>b) <b>WARNUNG:</b> Die Schwingungsemission bei der effektiven Verwendung des Werkzeugs kann sich je nach den Einsatzarten des Werkzeugs vom erklärten Gesamtwert unterscheiden. Deshalb ist es notwendig, während der Arbeit die folgenden Sicherheitsmaßnahmen zu ergreifen, um den Bediener zu schützen: Handschuhe während der Verwendung anziehen, die Einsatzzeiten der Maschine begrenzen und die Zeiten verkürzen, in denen man den Gashebel gedrückt hält.</p>	<p>[1] <b>EL - ΤΕΧΝΙΚΑ ΧΑΡΑΚΤΗΡΙΣΤΙΚΑ</b></p> <p>[2] Τάση τροφοδοσίας MAX</p> <p>[3] Τάση τροφοδοσίας NOMINAL</p> <p>[4] Ταχύτητα χωρίς φορτίο</p> <p>[5] Ταχύτητα λάμας</p> <p>[6] Μήκος κοπής</p> <p>[7] Ικανότητα κοπής</p> <p>[8] Βάρος</p> <p>[9] Κωδικός συστήματος κοπής</p> <p>[10] Στάθμη ακουστικής πίεσης (με βάση το πρότυπο EN 60745-1)</p> <p>[11] Αβεβαιότητα μέτρησης</p> <p>[12] Μετρημένο στάθμη ακουστικής ισχύος (με βάση το πρότυπο EN 60745-1)</p> <p>[13] Εγγυημένη στάθμη ακουστικής ισχύος (με βάση το πρότυπο 2000/14/EC)</p> <p>[14] Επίπεδο κραδασμών (με βάση το πρότυπο EN 60745-1)</p> <p>[15] Αιτούμενα παρελκοιμενα</p> <p>[16] Γκρουπ μπαταρίας</p> <p>[17] Φορτιστής μπαταρίας</p> <p>a) <b>ΣΗΜΕΙΩΣΗ:</b> η συνολική δηλωμένη τιμή των κραδασμών έχει μετρηθεί με βάση μια πρότυπη μέθοδο δοκιμής και μπορεί να χρησιμοποιηθεί για τη σύγκριση διαφόρων εργαλείων. Η συνολική τιμή των κραδασμών μπορεί επίσης να χρησιμοποιηθεί για μια προκαταρκτική εκτίμηση της έκθεσης.</p> <p>b) <b>ΠΡΟΕΙΔΟΠΟΙΗΣΗ:</b> η εκπομπή κραδασμών κατά την πραγματική χρήση του εργαλείου μπορεί να είναι διαφορετική από τη συνολική δηλωμένη τιμή ανάλογα με τον τρόπο χρήσης του εργαλείου. Επομένως είναι απαραίτητο, κατά την εργασία, να λάβετε τα παρακάτω μέτρα ασφαλείας για την προστασία του χειριστή: φορέστε γάντια κατά τη χρήση, περιορίστε το χρόνο χρήσης του μηχανήματος και μειώστε το χρόνο χρήσης του μοχλού γκασιού.</p>

<p><b>[1] EN - TECHNICAL DATA</b></p> <p>[2] Power supply voltage MAX  [3] Power supply voltage NOMINAL  [4] Blade speed  [5] Blade length  [6] Cutting length  [7] Cutting capacity  [8] Weight  [9] Cutting means code  [10] Charging voltage and current (Output USB)  [11] Measured sound pressure level (according to EN 60745-2-15)  [12] Uncertainty of measure  [13] Measured sound power level (according to EN 60745-2-15)  [14] Guaranteed sound power level (according to 2000/14/EC)  [15] Vibration level (according to EN 60745-2-15)  [16] Accessories available on request  [17] Battery pack  [18] Battery charger</p> <p>a) NOTE: the declared total vibration value was measured using a normalised test method and can be used to conduct comparisons between one tool and another. The total vibration value can also be used for a preliminary exposure evaluation.</p> <p>b) WARNING: the vibrations emitted during actual use of the tool can differ from the declared total value according to how the tool is used. Whilst working, therefore, it is necessary to adopt the following safety measures designed to protect the operator: wear protective gloves whilst working, use the machine for limited periods at a time and decrease the time during which the throttle control lever is pressed.</p>	<p><b>[1] ES - DATOS TÉCNICOS</b></p> <p>[2] Tensión de alimentación MAX  [3] Tensión de alimentación NOMINAL  [4] Velocidad sin carga  [5] Velocidad de la cuchilla  [6] Longitud de corte  [7] Capacidad de corte  [8] Peso  [9] Código dispositivo de corte  [10] Nivel de presión acústica (según EN 60745-1)  [11] Incertidumbre de medida  [12] Nivel de potencia acústica medido (según EN 60745-1)  [13] Nivel de potencia acústica garantizado (según 2000/14/EC)  [14] Nivel de vibraciones (según EN 60745-1)  [15] Accesorios bajo pedido  [16] Grupo de batería  [17] Cargador de batería</p> <p>a) NOTA: el valor total de la vibración se ha medido según un método normalizado de prueba y puede utilizarse para comparar uno u otro aparato. El valor total de la vibración también se puede emplear para la valoración preliminar de la exposición.</p> <p>b) ADVERTENCIA: la emisión de vibración en el uso efectivo del aparato puede ser diferente al valor total dependiendo de cómo se utiliza el mismo. Por ello, durante la actividad se deben poner en práctica las siguientes medidas de seguridad para el usuario: usar guantes, limitar el tiempo de uso de la máquina, así como el tiempo que se mantiene presionada la palanca de mando del acelerador.</p>	<p><b>[1] ET - TEHNILISED ANDMED</b></p> <p>[2] Toite pinge MAX  [3] Toite pinge NOMINAL  [4] Kiirus ilma koormuseta  [5] Lõiketera kiirus  [6] Lõikepikikus  [7] Lõikevõimsus  [8] Kaal  [9] Lõikeseadme kood  [10] Helirõhu tase (vastavalt EN 60745-1)  [11] Mõõtemääramatus  [12] Mõõdetud müravõimsuse tase (vastavalt EN 60745-1)  [13] Garanteeritud müravõimsuse tase (vastavalt 2000/14/EC)  [14] Vibratsioonide tase (vastavalt EN 60745-1)  [15] Tellimusel lisatarvikud  [16] Aku  [17] Akulaadija</p> <p>a) MÄRKUS: deklareeritud koguvibratsiooni tase mõõdeti standardiseeritud testi käigus, mille abil on võimalik võrrelda omavahel erinevate tööriistade vibratsiooni. Deklareeritud koguvibratsiooni võib kasutada ka eeldatava vibratsiooni käes olemise hindamiseks.</p> <p>b) HOIATUS: tegelikud vibratsioonid kasutamisel tekkivad vibratsioonid võivad erineda deklareeritud koguvibratsiooni tasemest sõltuvalt tööriista kasutamise viisist. Seepärast tuleb töö ajal kasutusel võtta ohutusmeetodid, milleks töötajat kaitseda: kandke kasutamise ajal kindaid, piirake masina kasutamise aega ja lühendage perioode, mille vältel hoitakse gaasihooba all.</p>
<p><b>[1] FI - TEKNISET TIEDOT</b></p> <p>[2] Sähköjännite MAX  [3] Sähköjännite NOMINAL  [4] Nopeus ilman kuormaa  [5] Terän nopeus  [6] Leikkuupituus  [7] Leikkuukapasiteetti  [8] Paino  [9] Leikkuuvälineen koodi  [10] Akustisen paineen taso (EN 60745-1:n mukaisesti)  [11] Mittauksen epävarmuus  [12] Mitattu äänitehotaso (EN 60745-1:n mukaisesti)  [13] Taattu äänitehotaso (2000/14/EC:n mukaisesti)  [14] Tärinätaso (EN 60745-1:n mukaisesti)  [15] Tilattavat lisävarusteet  [16] Akkuyksikkö  [17] Akkulaturi</p> <p>a) HUOMAUTUS: tärinin kokonaisarvo on mitattu käyttämällä normalisoitua testimenetelmää ja sitä voidaan käyttää verrattaessa työkaluja keskenään. Tärinin kokonaisarvoa voidaan käyttää myös kun tehdään altistumista koskeva esiarviointi.</p> <p>b) VAROITUS: laitteen tuottama tärinä työväliseen todelliseen käyttöön aikana saattaa poiketa ilmoitetusta kokonaisarvosta käytötavasta riippuen. Tämän vuoksi on tarpeen soveltaa seuraavia käyttäjä- ja suojaavia turvatoimenpiteitä: käyttää käsineitä käytön aikana, rajoittaa laitteen käyttöaikaa ja lyhentää aikoja jolloin kaasuttimen vipua pidetään painettuna.</p>	<p><b>[1] FR - CARACTÉRISTIQUES TECHNIQUES</b></p> <p>[2] Tension d'alimentation MAX  [3] Tension d'alimentation* NOMINAL  [4] Vitesse à vide  [5] Vitesse de la lame  [6] Longueur de coupe  [7] Capacité de coupe  [8] Poids  [9] Code organe de coupe  [10] Niveau de pression acoustique (selon la norme EN 60745-1)  [11] Incertitude de la mesure  [12] Niveau de puissance acoustique mesuré (selon la norme EN 60745-1)  [13] Niveau de puissance acoustique garanti (selon la norme 2000/14/EC)  [14] Niveau de vibrations (selon la norme EN 60745-1)  [15] Accessoires sur demande  [16] Groupe batterie  [17] Chargeur de batterie</p> <p>a) REMARQUE: la valeur totale déclarée des vibrations a été mesurée selon une méthode d'essai normalisée et peut être utilisée pour comparer un outillage avec un autre. La valeur totale des vibrations peut être utilisée aussi pour une évaluation préalable à l'exposition.</p> <p>b) AVERTISSEMENT: L'émission des vibrations à usage effectif de l'outillage peut être différent de la valeur totale déclarée selon les modes d'utilisation de l'outillage. Par conséquent, il est nécessaire, pendant le travail, d'adopter les mesures de sécurité suivantes en vue de protéger l'opérateur: porter des gants durant l'utilisation, limiter les temps d'utilisation de la machine et écourter les temps pendant lesquels le levier de commande de l'accélérateur est enfoncé.</p>	<p><b>[1] HR - TEHNIČKI PODACI</b></p> <p>[2] Napon napajanja MAX  [3] Napon napajanja NOMINAL  [4] Brzina bez opterećenja  [5] Brzina Oštrice  [6] Duljina rezanja  [7] Kapacitet rezanja  [8] Težina  [9] Silna noža  [10] Razina zvučnog tlaka (na osnovu standarda EN 60745-1)  [11] Mjerna nesigurnost  [12] Izmjerena razina zvučne snage (na osnovu standarda EN 60745-1)  [13] Zajamčena razina zvučne snage (na osnovu standarda 2000/14/EC)  [14] Razina vibracija (na osnovu standarda EN 60745-1)  [15] Dodatni pribor na upit  [16] Baterija  [17] Razina zvučnog tlaka</p> <p>a) NAPOMENA: izjavljena ukupna vrijednost vibracija izmjerena je pridržavajući se normirane probne metode i može se koristiti za usporedbu jednog alata s drugim. Ukupnu vrijednost vibracija može se koristiti i u preliminarnoj procjeni izloženosti.</p> <p>b) UPOZORENJE: emisija vibracija pri stvarnoj uporabi alata može se razlikovati od izjavljene ukupne vrijednosti, ovisno o načinima korištenja alata. Stoga je za vrijeme rada potrebno poduzeti sljedeće sigurnosne mjere namijenjene zaštiti rukovatelja: nositi rukavice tijekom uporabe, ograničiti vrijeme korištenja stroja te skratiti vrijeme držanja pritisnute upravljačke ručice gasa.</p>

<p><b>[1] HU - MŰSZAKI ADATOK</b></p> <p>[2] Tápfeszültség MAX  [3] Tápfeszültség NOMINAL  [4] Sebesség terhelés nélkül  [5] Kés sebessége  [6] Vágáshosszúság  [7] Vágásteljesítmény  [8] Tömeg  [9] Vágógység kódszáma  [10] Hangnyomásszint (EN 60745-1 szabvány alapján)  [11] Mérésbi bizonytalanság  [12] Mért zajteljesítmény szint (EN 60745-1 szabvány alapján)  [13] Garantált zajteljesítmény szint (2000/14/EC szabvány alapján)  [14] Vibrációs szint EN 60745-1 szabvány alapján)  [15] Rendelhető tartozékok  [16] Akkumulátor egység  [17] Akkumulátor-töltő</p> <p>a) MEGJEGYZÉS: a rezgés névleges összértékét szabványos tesz módszerrel mérték, ezért alkalmazható más szerszámokkal való összehasonlításra. A rezgés névleges összértéke a kitett ség előzetes értékelésére is alkalmas.</p> <p>b) FIGYELMEZTETÉS: a szerszám valós használata során keletkező rezgés elterhel a névleges összértékétől a szerszám használati módjának függvényében. Ezért a munka alatt alkalmazni kell a kezelő védelmét szolgáló biztonsági intézkedéseket: viseljen munkakesztyűt a használat során, korlátozza a gép használati idejét és lehetőleg rövid ideig tartsa nyomva a gázkart.</p>	<p><b>[1] LT - TECHNINIAI DUOMENYS</b></p> <p>[2] Maitinimo įtampa MAX  [3] Maitinimo įtampa NOMINAL  [4] Greitis tuščiaja eiga  [5] Plovimo disko greitis  [6] Pūvio ilgis  [7] Plovimo plotis  [8] Svoris  [9] Plovimo įtaiso kodas  [10] Garso slėgio lygis (pagal „EN 60745-1“)  [11] Matavimo paklaida  [12] Išmatuotas garso galios lygis (pagal „EN 60745-1“)  [13] Garantuojamas garso galios lygis (pagal „2000/14/EC“)  [14] Vibracijų lygis (pagal „EN 60745-1“)  [15] Priedai, kuriuos galima užsisakyti  [16] Baterijos blokas  [17] Baterijos įkroviklis</p> <p>a) PASTABA: bendras deklaruojamas vibracijų lygis buvo išmatuotas laikantis standartizuoto bandymo metodo ir gali būti naudojamas lyginant vieną įrankį su kitu. Bendras vibracijų lygis gali būti naudojamas preliminariam vibracijų įvertinimui.</p> <p>b) ĮSPĖJIMAS: vibracijų skleidimo lygis eksploatuojant įrenginį gali skirtis nuo bendro deklaruojamo vibracijų lygio, priklausomai nuo būdų, kaip bus naudojami įrankis. Dėl šios priežasties darbu metu yra būtina imtis saugos priemonių, susijusių su operatoriaus apsauga: naudojimo metu dėvėti pirštines, riboti įrenginio darbo trukmę ir trumpinti laiką, kurio metu būna paspausta akceleratoriaus valdymo svirtis.</p>	<p><b>[1] LV - TEHNISKIE DATI</b></p> <p>[2] Barošanas spriegums MAX  [3] Barošanas spriegums NOMINAL  [4] Brīvgaitas ātrums  [5] Asmens ātrums  [6] Plaušanas garums  [7] Zāģējuma dziļums  [8] Svars  [9] Griezējierīces kods  [10] Skaņas spiediena līmenis (Saskaņā ar EN 60745-1 prasībām)  [11] Mērījumu kļūda  [12] Izmērītais skaņas intensitātes līmenis (Saskaņā ar EN 60745-1 prasībām)  [13] Garantētais skaņas intensitātes līmenis (Saskaņā ar 2000/14/EC prasībām)  [14] Vibrāciju līmenis (Saskaņā ar EN 60745-1 prasībām)  [15] Piederumi pēc pieprasījuma  [16] Bateriju pakete  [17] Akumulatoru lādētājs</p> <p>a) PIEZĪME: kopējā norādītā vibrāciju intensitātes vērtība tika izmērīta, izmantotaj standartā pārbaudās metodi, un to var izmantot ierīcu savstarpējai salīdzināšanai. Kopējā vibrāciju intensitātes vērtību var izmantot arī sākotnējai ekspozīcijas novērtēšanai.  b) BRĪDINĀJUMS: vibrāciju līmenis ierīces faktiskās izmantošanas laikā var atšķirties no kopējās norādītās vērtības, atkarībā no ierīces izmantošanas veida. Tāpēc darba laikā ir svarīgi izmantot šādu operatora aizsardzības līdzekli: izmantošanas laikā valkājiet cimdus, ierobežojiet mašīnas izmantošanas laiku un saīsiniet laiku, kuru akceleratora vadības svira atrodas nospieštā stāvoklī.</p>
<p><b>[1] МК - ТЕХНИЧКИ ПОДАТОЦИ</b></p> <p>[2] Волтажа на напојување MAX  [3] Волтажа на напојување NOMINAL  [4] Брзина без оптеретување  [5] Брзина на сечилото  [6] Должина на сечење  [7] Капацитет на сечењето  [8] Тежина  [9] Код на уредот за сечење  [10] Ниво на акустичен притисок (според EN 60745-1)  [11] Отстапување од мерењата  [12] Измерено ниво на акустична моќност (според EN 60745-1)  [13] Гарантирано ниво на акустична моќност (според 2000/14/EC)  [14] Ниво на вибрации (според EN 60745-1)  [15] Додатоци достапни на барање  [16] Батерији  [17] Полнач за батерија</p> <p>a) ЗАБЕЛЕШКА: вкупната посочена вредност за вибрациите е измерена со пробен метод за нормализирање и може да се користи за споредбена вредност на еден уред со друг. Вкупната вредност на вибрациите може да се користи и за прелиминарна процена на изложеноста.  b) ВНИМАНИЕ: емисијата на вибрациите при ефективна употреба треба да се разликува од вкупната посочена вредност според начинот на употреба на уредот. Затоа е неопходно во текот на работата да се направат повекe безбедносни мерења за да се заштити операторот: носете чевли во текот на употребата, ограничете го времето на употреба на машината и скратете го времето кога треба да се притисне рачката за управување со забрзувачот.</p>	<p><b>[1] NL - TECHNISCHE GEGEVENS</b></p> <p>[2] Spanning voeding MAX  [3] Spanning voeding NOMINAL  [4] Snelheid onbelast  [5] Bladnelheid  [6] Snijlengte  [7] Snijcapaciteit  [8] Gewicht  [9] Code snij-inrichting  [10] Niveau geluidsdruk (op basis van EN 60745-1)  [11] Meetonzekerheid  [12] Gemeten akoestisch vermogen (op basis van EN 60745-1)  [13] Gewaarborgd akoestisch vermogen (op basis van 2000/14/EC)  [14] Niveau trillingen (op basis van EN 60745-1)  [15] Optionele accessoires  [16] Batterij-eenheid  [17] Batterijlader</p> <p>a) OPMERING: de totale verklaarde waarde van de trillingen werd gemeten met een genormaliseerde testmethode en kan gebruikt worden voor een vergelijking tussen twee werktuigen. De totale waarde van de trillingen kan ook gebruikt worden in een voorafgaande evaluatie van de blootstelling.  b) WAARSCHUWING: de emissie van trillingen bij het effectief gebruik van het werktuig kan verschillen van de totale verklaarde waarden, al naar gelang de manieren waarop het werktuig gebruikt wordt. Daarom is het noodzakelijk, tijdens het werk, de volgende veiligheidsmaatregelen toe te passen om de bediener te beschermen: handschoenen te gebruiken tijdens het gebruik, het gebruik van de machine te beperken en de de bedieningshendel van de versnellings zo kort mogelijk ingedrukt te houden.</p>	<p><b>[1] NO - TEKNISKE DATA</b></p> <p>[2] Matespenning MAX  [3] Matespenning NOMINAL  [4] Hastighet uten belastning  [5] Bladhastighet  [6] Kuttelengde  [7] Kuttekapasitet  [8] Vekt  [9] Artikkelnummer for klippeinnretning  [10] Lydtrykknivå (iht. EN 60745-1)  [11] Måleusikkerhet  [12] Målt lydeffektivnivå (iht. EN 60745-1)  [13] Garantert lyd effektivnivå (iht. 2000/14/EC)  [14] Vibrasjonsnivå (iht. EN 60745-1)  [15] Tilleggsutstyr på forespørsel  [16] Batterienhet  [17] Batterilader</p> <p>a) MERK: oppgitt totalverdi for vibrasjonene har blitt målt ved å bruke en normal prøvemåte og kan brukes for å sammenligne et redskap med et annet. Den totale vibrasjonsverdien kan også brukes i en foreløpig eksponeringsvurdering.  b) ADVARSEL: emisjon av vibrasjoner ved effektiv bruk av redskapet kan avvike fra oppgitt totalverdi, i henhold til hvilken redskapet brukes på. Derfor er det nødvendig, under arbeidet, å ta i bruk følgende sikkerhetstiltak for å beskytte operatøren: iføre seg hansker ved bruk, begrense maskinens brukstid og korte ned på tiden som man holder inne akcelerator kommandospaken.</p>

<p><b>[1] PL - DANE TECHNICZNE</b></p> <p>[2] Napięcie zasilania MAX</p> <p>[3] Napięcie zasilania NOMINAL</p> <p>[4] Prędkość bez obciążenia</p> <p>[5] Prędkość tarczy tnącej</p> <p>[6] Długość cięcia</p> <p>[7] Zakres możliwości cięcia</p> <p>[8] Ciężar bez zespołu akumulatora</p> <p>[9] Kod</p> <p>[10] Poziom ciśnienia akustycznego (zgodnie z EN 60745-1)</p> <p>[11] Błąd pomiaru</p> <p>[12] Poziom mocy akustycznej zmierzony (zgodnie z EN 60745-1)</p> <p>[13] Gwarantowany poziom mocy akustycznej (zgodnie z 2000/14/EC)</p> <p>[14] Poziom wibracji (zgodnie z EN 60745-1)</p> <p>[15] Akcesoria dostępne na zamówienie</p> <p>[16] Zespół akumulatora</p> <p>[17] Ładowarka akumulatora</p> <p>a) Uwaga: Całkowita wskazana wartość drgań została zmierzona zgodnie ze znormalizowaną metodą badania i może być wykorzystana w celu dokonania porównania między dwoma urządzeniami. Całkowita wartość drgań może być również stosowana do wstępnej oceny zagrożenia.</p> <p>b) UWAGA: emisja drgań w praktycznym zastosowaniu niniejszego narzędzia może się różnić od deklarowanej wartości łącznej, w zależności od sposobu użytkowania urządzenia. Dlatego, w celu zapewnienia bezpieczeństwa użytkownika, konieczne jest podczas pracy z urządzeniem podjęcie następujących środków bezpieczeństwa: noszenie rękawic podczas korzystania z urządzenia, ograniczenie czasu użytkowania urządzenia i skrócenie czasu trzymania wciśniętej dźwigni przepustnicy.</p>	<p><b>[1] PT - DADOS TÉCNICOS</b></p> <p>[2] Tensão de alimentação MAX</p> <p>[3] Tensão de alimentação NOMINAL</p> <p>[4] Velocidade sem carga</p> <p>[5] Velocidade da lâmina</p> <p>[6] Comprimento de corte</p> <p>[7] Capacidade de corte</p> <p>[8] Peso</p> <p>[9] Código dispositivo de corte</p> <p>[10] Índice de pressão acústica (com base na EN 60745-1)</p> <p>[11] Incerteza de medição</p> <p>[12] Nível de potência acústica medido (com base na EN 60745-1)</p> <p>[13] Nível de potência acústica garantido (com base na 2000/14/EC)</p> <p>[14] Nível de vibrações</p> <p>[15] Acessórios a pedido (com base na EN 60745-1)</p> <p>[16] Grupo bateria</p> <p>[17] Carregador de bateria</p> <p>a) NOTA: o valor total declarado das vibrações foi mensurado de acordo com um método normalizado de ensaio e pode ser utilizado para comparar uma ferramenta com a outra. O valor total das vibrações também pode ser utilizado para uma avaliação preliminar da exposição.</p> <p>b) ADVERTÊNCIA: a emissão de vibrações no uso efetivo da ferramenta pode ser diversa do valor total declarado de acordo com os modos com os quais a ferramenta é utilizada. Portanto, durante o trabalho, é necessário adotar as seguintes medidas de segurança para proteger o operador: usar luvas durante o uso, limitar o tempo de utilização da máquina e encurtar o tempo durante o qual a alavanca de comando é mantida pressionada.</p>	<p><b>[1] RO - DATE TEHNICE</b></p> <p>[2] Tensiunea de alimentare MAX</p> <p>[3] Tensiunea de alimentare NOMINAL</p> <p>[4] Viteaza fără sarcină</p> <p>[5] Viteză lamă</p> <p>[6] Lungime de tăiere</p> <p>[7] Capacitate de tăiere</p> <p>[8] Greutate</p> <p>[9] Codul dispozitivului de tăiere</p> <p>[10] Nivel de presiune acustică (în conformitate cu EN 60745-1)</p> <p>[11] Nesiguranță în măsurare</p> <p>[12] Nivel de putere acustică măsurat (în conformitate cu EN 60745-1)</p> <p>[13] Nivel de putere acustică garantat (în conformitate cu 2000/14/EC)</p> <p>[14] Nivel de vibrații (în conformitate cu EN 60745-1)</p> <p>[15] Accesorii la cerere</p> <p>[16] Grupul acumulator</p> <p>[17] Alimentator pentru baterie</p> <p>a) OBSERVAȚIE: valoarea totală declarată a vibrațiilor a fost măsurată ținându-se cont de o metodă de probă normalizată și poate fi utilizată pentru a compara instrumentele între ele. Valoarea totală a vibrațiilor poate fi utilizată și pentru o evaluare preliminară a expunerii.</p> <p>b) AVERTISMENT: emisia de vibrații în utilizarea efectivă a instrumentului poate fi diferită față de valoarea totală declarată, în funcție de modulurile în care se utilizează instrumentul. Din acest motiv este nevoie ca, în timpul sesiunii de lucru, să se adopte următoarele măsuri de siguranță menite să protejeze operatorul: purtarea mănușilor în timpul utilizării, limitarea duratei de utilizare a mașinii și scurtarea duratei în care se ține apăsată maneta de comandă a acceleratorului.</p>
<p><b>[1] RU - ТЕХНИЧЕСКИЕ ХАРАКТЕРИСТИКИ</b></p> <p>[2] Напряжение питания MAX</p> <p>[3] Напряжение питания NOMINAL</p> <p>[4] Скорость без нагрузки</p> <p>[5] Скорость режущего полотна</p> <p>[6] Длина резки</p> <p>[7] Мощность резки</p> <p>[8] Вес</p> <p>[9] Код режущего приспособления</p> <p>[10] Уровень звукового давления (согласно EN 60745-1)</p> <p>[11] Погрешность измерения</p> <p>[12] Измеренный уровень звуковой мощности (согласно EN 60745-1)</p> <p>[13] Гарантируемый уровень звуковой мощности (согласно 2000/14/EC)</p> <p>[14] Уровень вибрации (согласно EN 60745-1)</p> <p>[15] Принадлежности – навесные орудия по заказу</p> <p>[16] Аккумулятор</p> <p>[17] Зарядное устройство</p> <p>a) ПРИМЕЧАНИЕ: общий заявленный уровень вибрации был измерен с использованием нормализованного метода испытаний, и его можно использовать для сравнения различных инструментов между собой. Общий уровень вибрации можно также использовать для предварительной оценки подверженности воздействию вибрации.</p> <p>b) ПРЕДУПРЕЖДЕНИЕ: уровень вибрации во время фактической эксплуатации инструмента может отличаться от общего заявленного значения и зависит от режимов эксплуатации инструмента. Поэтому во время работы необходимо принимать следующие меры безопасности для защиты оператора: работать в перчатках, ограничивать время использования машины и сокращать время, в течение которого рычаг управления дросселем остается нажатым.</p>	<p><b>[1] SK - TECHNICKÉ PARAMETRE</b></p> <p>[2] Napájacie napätie a MAX</p> <p>[3] Napájacie napätie NOMINAL</p> <p>[4] Rychlosť bez nákladu</p> <p>[5] Rychlosť ostria</p> <p>[6] Dĺžka rezu</p> <p>[7] Sírka záberu</p> <p>[8] Váha</p> <p>[9] Kód kosiaceho zariadenia</p> <p>[10] Úroveň akustického tlaku (na základe EN 60745-1)</p> <p>[11] Nepresnosť merania</p> <p>[12] Úroveň nameraného akustického výkonu (na základe EN 60745-1)</p> <p>[13] Úroveň zarúčeného akustického výkonu (na základe 2000/14/EC)</p> <p>[14] Úroveň vibrácií (na základe EN 60745-1)</p> <p>[15] Prídavné zariadenia na požiadanie</p> <p>[16] Akumulátorová jednotka</p> <p>[17] Nabíjačka akumulátora</p> <p>a) POZNÁMKA: vyhlásená celková hodnota vibrácií bola nameraná s použitím normalizovanej skúšobnej metódy a je možné ju použiť na porovnanie jednotlivých nástrojov. Celková hodnota vibrácií môže byť použitá aj pri prípravnom vyhodnocovaní vystavenia vibráciám.</p> <p>b) VAROVANIE: emisie vibrácií pri skutočnom použití nástroja môže byť odlišná od vyhlásenej celkovej hodnoty, v závislosti na režimoch, pri ktorých sa daný nástroj používa. Preto je potrebné počas práce prijať nižšie uvedené bezpečnostné opatrenia, ktoré majú za cieľ ochrániť operátora: počas bežného použitia majte nasadené rukavice, obmedzte dobu použitia stroja a skráťte dobu, počas ktorých je zatlačená ovládací páka plynu.</p>	<p><b>[1] SL - TEHNIČNI PODATKI</b></p> <p>[2] Napetost električnega napajanja MAX</p> <p>[3] Napetost električnega napajanja NOMINAL</p> <p>[4] Hitrost brez obremenitve</p> <p>[5] Hitrost rezila</p> <p>[6] Dolžina rezanja</p> <p>[7] Zmogljivost rezanja</p> <p>[8] Teža</p> <p>[9] Silra rezalne naprave</p> <p>[10] Raven zvočnega tlaka (glede na EN 60745-1)</p> <p>[11] Merilna negotovost</p> <p>[12] Izmerjena raven zvočne moči (glede na EN 60745-1)</p> <p>[13] Zajamčena raven zvočne moči (glede na 2000/14/EC)</p> <p>[14] Nivo vibracij (glede na EN 60745-1)</p> <p>[15] Dodatni priključki na zahtevo</p> <p>[16] Enerja baterije</p> <p>[17] Polnilnik baterije</p> <p>a) OPOMBA: Deklarirana skupna vrednost vibracij je bila izmerjena v skladu z normirano metodo preizkušanja; mogoče jo je uporabiti za primerjavo med različnimi orodji. Skupna vrednost vibracij se lahko uporabi tudi za predhodno oceno izpostavitve.</p> <p>b) OPOZORILO: Med dejansko uporabo orodja se oddajane vibracije lahko razlikujejo od deklarirane skupne vrednosti, kar je odvisno od načina uporabe orodja. Zato je treba med delom udeležajati naslednje varnostne ukrepe za zaščito upravljavca: med delom nosite rokavice, omejite čas uporabe stroja in skrajšajte intervale, med katerimi pritiskate na komandi zvzd pospeševalnika.</p>

<p>[1] <b>SR - TEHNIČKI PODACI</b></p> <p>[2] Napon napajanja MAX</p> <p>[3] Napon napajanja NOMINAL</p> <p>[4] Brzina bez opterećenja</p> <p>[5] Brzina sečiva</p> <p>[6] Dužina rezanja</p> <p>[7] Širina sečiva</p> <p>[8] Težina</p> <p>[9] Šifra rezne glave</p> <p>[10] Nivo zvučnog pritiska (na osnovu standarda EN 60745-1)</p> <p>[11] Merna nesigurnost</p> <p>[12] Izmereni nivo zvučne snage (na osnovu standarda EN 60745-1)</p> <p>[13] Garantovani nivo zvučne snage (na osnovu standarda 2000/14/EC)</p> <p>[14] Nivo vibracija (na osnovu standarda EN 60745-1)</p> <p>[15] Dodatna oprema na zahtev</p> <p>[16] Akumulatorska baterija</p> <p>[17] Punjač baterije</p> <p>a) <b>NAPOMENA:</b> ukupna prijavljena vrednost vibracija izmerena je prema normalizovanoj metodi ispitivanja i može se koristiti za poređenje dve alatke. Ukupna vrednost vibracija može se koristiti i prilikom uvodne procene izloženosti.</p> <p>b) <b>UPOZORENJE:</b> emisija vibracija prilikom efektivne upotrebe alatke može se razlikovati od ukupne prijavljene vrednosti u zavisnosti od načina na koji se alatka koristi. Stoga je potrebno, za vreme rada, primeniti sledeće sigurnosne mere u cilju zaštite radnika: nositi rukavice za vreme upotrebe, smanjiti vreme korišćenja mašine i skratiti vreme pritiskanja poluge za komandu gasa.</p>	<p>[1] <b>SV - TEKNISKA SPECIFIKATIONER</b></p> <p>[2] Spänning MAX</p> <p>[3] Spänning NOMINAL</p> <p>[4] Hastighet utan belastning</p> <p>[5] Bladhastighet</p> <p>[6] Skärängd</p> <p>[7] Skärkapacitet</p> <p>[8] Vikt</p> <p>[9] Skärenhetens kod</p> <p>[10] Ljudtrycksnivå (enligt EN 60745-1)</p> <p>[11] Tvivel med mått</p> <p>[12] Uppmått ljudeffektnivå (enligt EN 60745-1)</p> <p>[13] Garanterad ljudeffektnivå (enligt 2000/14/EC)</p> <p>[14] Vibrationsnivå (enligt EN 60745-1)</p> <p>[15] Fyllvalstillbehör</p> <p>[16] Batterigrupp</p> <p>[17] Batteriladdare</p> <p>a) <b>ANMÄRKNING:</b> det totala angivna vibrationsvärdet har mätts i enlighet med en standardiserad testmetod och kan användas för en jämförelse mellan olika verktyg. Det totala vibrationsvärdet kan användas även vid en preliminär exponeringsbedömning.</p> <p>b) <b>VARNING:</b> vibrationsemissioner under användningen av verktyget kan skilja sig från det totala värdet som anges beroende på hur verktyget används. Därför är det nödvändigt, under arbetet, att tillämpa de följande säkerhetsåtgärderna som avses för att skydda föraren: bär handskar under användningen, begränsa användningstiden och tiderna som gasreglagets spak hålls nedtryckt.</p>	<p>[1] <b>TR - TEKNİK VERİLER</b></p> <p>[2] Besleme gerilimi MAX</p> <p>[3] Besleme gerilimi NOMINAL</p> <p>[4] Yüksüz hız</p> <p>[5] Bıçak hızı</p> <p>[6] Kesme uzunluğu</p> <p>[7] Kesme kapasitesi</p> <p>[8] Ağırlık</p> <p>[9] Kesim düzeni kodu</p> <p>[10] Ses basınç seviyesi (EN 60745-1'e dayalı)</p> <p>[11] Ölçü belirsizliği</p> <p>[12] Ölçülen ses gücü seviyesi (EN 60745-1'e dayalı)</p> <p>[13] Garanti edilen ses gücü seviyesi (2000/14/EC'e dayalı)</p> <p>[14] Titreşim seviyesi (EN 60745-1'e dayalı)</p> <p>[15] Talep üzerine aksesuarlar</p> <p>[16] Batarya grubu</p> <p>[17] Batarya şarjörü</p> <p>a) <b>NOT:</b> beyan edilen toplam titreşim değeri, normalize edilmiş test yöntemiyle uygun şekilde ölçülmüştür ve bir takım ile diğeri arasında karşılaştırma yapmak amacıyla kullanılabilir. Toplam titreşim değeri aynı zamanda maruz kalma durumuna dair ön değerlendirme yaparken de kullanılabilir.</p> <p>b) <b>UYARI:</b> takımın etkili kullanım sırasında yayılan titreşim, takımın kullanılma şekline bağlı olarak beyan edilen toplam değerden farklı olabilir. Bu nedenle, çalışma yapılırken operatörü korumaya yönelik aşağıdaki güvenlik tedbirleri alınmalıdır: kullanım sırasında eldiven takın, makinenin kullandığı süreleri sınırladığınız ve gaz kumanda levyesinin basılı tutulduğu süreleri kısaltın.</p>
--	--	---

**OBSAH**

1. VŠEOBECNÉ INFORMACE .....	1
2. BEZPEČNOSTNÍ POKYNY .....	2
3. SEZNÁMENÍ SE STROJEM .....	5
3.1 Popis stroje a určené použití.....	5
3.2 Výstražné symboly .....	6
3.3 Identifikační štítek výrobku .....	6
3.4 Hlavní součásti .....	6
4. MONTÁŽ .....	7
4.1 Komponenty pro montáž .....	7
5. OVLÁDACÍ PRVKY .....	7
5.1 Páka ovládání nože (stříhacího zařízení) .....	7
5.2 Páka odjištění zadní rukojeti .....	7
5.3 Tlačítko pro nastavení rychlosti řezání.....	7
6. POUŽITÍ STROJE .....	7
6.1 Přípravné úkony.....	8
6.2 Bezpečnostní kontroly .....	8
6.3 Uvedení do provozu .....	9
6.4 Pracovní činnost.....	9
6.5 Zastavení.....	10
6.6 Po použití .....	10
7. BĚŽNÁ ÚDRŽBA .....	10
7.1 Všeobecné informace .....	10
7.2 Akumulátor .....	11
7.3 Čištění stroje a motoru .....	11
7.4 Čištění a mazání stříhacího zařízení .....	12
7.5 Upevňovací matice a šrouby .....	12
8. MIMOŘÁDNÁ ÚDRŽBA.....	12
8.1 Mimořádná údržba stříhacího zařízení.....	12
9. SKLADOVÁNÍ.....	12
9.1 Skladování stroje.....	12
9.2 Uložení akumulátoru .....	13
10. MANIPULACE A PŘEPRAVA.....	13
11. SERVISNÍ SLUŽBA A OPRAVY .....	13
12. ZÁRUČNÍ PODMÍNKY .....	13
13. TABULKA ÚDRŽBY .....	14
14. IDENTIFIKACE ZÁVAD .....	14
15. VOLITELNÉ PŘÍSLUŠENSTVÍ.....	16
15.1 Akumulátory .....	16
15.2 Nabíječka akumulátoru.....	16
15.3 Batoh s akumulátorem .....	16

**1. VŠEOBECNÉ INFORMACE****1.1 JAK ČÍST NÁVOD**

V textu návodu se nacházejí některé odstavce, které mají zvláštní význam vzhledem k bezpečnosti nebo funkčnosti; stupeň důležitosti je označen symboly, jejichž význam je následující:

** NEBEZPEČÍ**

Nedodržení uvedeného varování má za následek možné ublížení na zdraví obsluhy nebo třetích osob a/nebo škody na majetku.

** UPOZORNĚNÍ**

Upřesňuje nebo blíže vysvětluje některé předtím uvedené informace s cílem vyhnout se poškození zařízení a vzniku škod.

**POZNÁMKA**

Poskytuje doplňující informace, které nesouvisí s nebezpečnými situacemi nebo situacemi, které mohou vést ke škodám.

.....  
 • Zvýrazněné odstavce s rámečkem  
 • tvořeným šedými tečkovanými čarami  
 • označují charakteristiky volitelného  
 • příslušenství, které není součástí všech  
 • modelů dokumentovaných v tomto  
 • návodu. Zkontrolujte, zda je konkrétní  
 • charakteristika součástí příslušného modelu.  
 • .....

Všechny výrazy „přední“, „zadní“, „pravý“ a „levý“ se vztahují k pozici operátora.

**1.2 ODKAZY****1.2.1 Obrázky**

Obrázky v tomto návodu jsou očíslovány 1, 2, 3 apod. Součásti uvedené na obrázcích jsou označeny písmeny A, B, C atd. Odkaz na součást C na obrázku 2 je uveden formou nápisu: „Viz obr. 2.C“ nebo jednoduše „(obr. 2.C)“. Uvedené obrázky jsou pouze orientační. Skutečné díly se mohou lišit od zobrazených.

## 1.2.2 Názvy

Návod je rozdělen do kapitol a odstavců. Název odstavce „2.1 Instruktaž“ je pod názvem „2. Bezpečnostní pokyny“. Odkazy na názvy a odstavce jsou uvedeny prostřednictvím zkratky kap. nebo odst. a příslušného čísla. Příklad: „kap. 2“ nebo „odst. 2.1“.

## 2. BEZPEČNOSTNÍ POKYNY

### 2.1 VŠEOBECNÁ BEZPEČNOSTNÍ UPOZORNĚNÍ

#### NEBEZPEČÍ

Přečtěte si všechna bezpečnostní upozornění i pokyny, prohlédněte si všechny obrázky a seznamte se se specifikacemi, které jsou u zařízení uvedeny. *Nedodržení pokynů uvedených níže může mít za následek zásah elektrickým proudem, požár a/nebo vážná poškození zdraví.*

**Uchovejte všechna upozornění a pokyny pro budoucí použití.**

Pojem „elektrické nářadí“ uvedený v části výstražných upozornění se vztahuje k vašemu zařízení s napájením z elektrické sítě (pomocí kabelu) nebo z akumulátoru (bez kabelu).

#### 1) Bezpečnost pracovního prostoru

- Pracovní prostor udržujte čistý a dobře osvětlený.** *V neuspořádaných nebo špatně osvětlených prostorách dochází snadno k nehodám.*
- Elektrické nářadí nepoužívejte ve výbušných prostředích, například tam, kde se vyskytují hořlavé kapaliny, plyny nebo prach.** *Elektrické nářadí způsobuje vznik jisker, které mohou zapálit prach nebo výpary.*
- Při používání elektrického nářadí se držte v bezpečné vzdálenosti od dětí a dalších osob.** *Rozptylování může způsobit ztrátu kontroly.*

#### 2) Elektrická bezpečnost

- Zabraňte styku těla s ukostřenými nebo uzemněnými povrchy, jako jsou trubky, radiátory, sporáky, chladničky.** *Riziko zásahu elektrickým proudem se zvyšuje v případě ukostření nebo uzemnění těla.*
- Elektrické nářadí nevystavujte dešti nebo vlhkému prostředí.** *Voda, která*

*pronikne do elektrického nářadí, zvyšuje riziko zásahu elektrickým proudem.*

#### 3) Osobní bezpečnost

- Bud' te obezřetní, věnujte pozornost tomu, co děláte, a při práci s elektrickým nářadím používejte zdravý rozum. Elektrické nářadí nepoužívejte, pokud jste unavení nebo pod vlivem omamných látek, alkoholu či léků.** *Okamžik nepozornosti během používání elektrického nářadí může mít za následek vážná poškození zdraví.*
  - Používejte osobní ochranné prostředky. Vždy používejte ochranné brýle.** *Používání osobních ochranných prostředků, jako jsou respirátory proti prachu, bezpečnostní protiskluzová obuv, ochranné přilby nebo chrániče sluchu, snižuje riziko zranění osob.*
  - Vyvarujte se náhodnému zapnutí. Před vložením akumulátoru nebo uchopením či přenášením elektrického nářadí se ujistěte o tom, že je vypnuté.** *Při přenášení elektrického nářadí s prstem na spínači nebo nainstalování akumulátoru se spínačem v poloze „ON“ dojde mnohem snáz k nehodě.*
  - Před zapnutím elektrického nářadí odstraňte všechny klíče nebo seřizovací nástroje. Klíč či nástroje, dostanou-li se do kontaktu s rotující částí zařízení, mohou přivodit zranění osob.**
  - Neopírejte se. Vždy udržujte odpovídající oporu a rovnováhu.** *Máte tak lepší kontrolu nad elektrickým nářadím v nečekaných situacích.*
  - Vhodně se oblékejte. Nenoste volný oděv či šperky. Dbejte na to, aby se vaše vlasy a oděvy nedostaly do blízkosti pohybujících se částí. Volné oděvy, šperky či dlouhé vlasy se mohou zachytit v pohybujících se částech.**
  - Pokud jsou k dispozici zařízení, která mají být připojena pro účely odsávání a sbírání prachu, ujistěte se, že jsou náležitě připojena a správně používána. Používání těchto zařízení může snížit rizika spojená s působením prachu.**
  - Nedopustěte, abyste podlehli pocitu, že už se při používání zařízení cítíte jistí, a ignorovali pak bezpečnostní zásady pro používání elektrického nářadí. Nedbalost může způsobit vážná zranění ve zlomku sekundy.**
- #### 4) Použití a ochrana elektrického nářadí
- Elektrické nářadí nepřetěžujte. Používejte elektrické nářadí,**

kteře je vhodné k typu prováděné pracovní činnosti. Pomocí vhodného elektrického nářadí provedete práci kvalitněji a bezpečněji při rychlosti, na kterou bylo navrženo.

- b) **Nepoužívejte elektrické nářadí, pokud jej pomocí spínače není možné uvést řádně do chodu** nebo zastavit. Elektrické nářadí, které nelze uvést do chodu pomocí spínače, může být nebezpečné a vyžaduje opravu.
  - c) **Před provedením jakékoli úpravy, výměny příslušenství nebo před uskladněním elektrického nářadí vyjměte ze zařízení akumulátor.** Tato preventivní bezpečnostní opatření snižují riziko náhodného spuštění elektrického nářadí.
  - d) **Elektrické nářadí, které se nepoužívá, ukládejte mimo dosah dětí a nedovolte, aby jej použily osoby, které nejsou obeznámeny jak se samotným nářadím, tak s těmito pokyny.** Elektrické nářadí se stává nebezpečným v rukou uživatelů, kteří nejsou k jeho používání náležitě zaučeni.
  - e) **Dbejte na údržbu elektrického nářadí a příslušenství.** Překontrolujte správné vyrovnaní, popřípadě připojení pohyblivých částí, zda některé součásti nejsou zlomené, a veškeré další okolnosti, které by mohly ovlivnit funkci elektrického nářadí. V případě poškození elektrického nářadí je třeba jej před použitím opravit. Mnoho nehod je způsobeno nedostatečnou údržbou zařízení.
  - f) **Žací prvky udržujte ostré a čisté.** Náležitě udržované žací prvky, s ostrými řeznými hranami, mají menší tendenci uvíznout a lze je snadněji kontrolovat.
  - g) **Elektrické nářadí a odpovídající příslušenství používejte v souladu s příloženými pokyny a s ohledem na pracovní podmínky a typ prováděné práce.** Použití elektrického nářadí k provádění jiných než stanovených úkonů může vést k nebezpečným situacím.
  - h) **Rukojeti a všechny uchopovací plochy udržujte suché, čisté a bez stop oleje a tuku.** Jsou-li rukojeti a uchopovací plochy kluzké, není možné nářadím bezpečně pohybovat a ovládat ho v nečekaných situacích.
- 6) **Použití a uživatelská opatření akumulátorových nářadí**
- a) **Pro nabití akumulátorů používejte výhradně nabíječky akumulátorů doporučené výrobcem.** Nabíječka, která

je vhodná pro jeden typ akumulátorového packu, může při použití s jiným packem představovat riziko požáru, úrazu elektrickým proudem, přehřátí nebo úniku korozivní kapaliny z akumulátoru.

- b) **Používejte pouze specifické akumulátory určené pro vaše nářadí.** Použití jakékoli jiné sestavy akumulátorů může způsobit riziko zranění a požáru.
  - c) **Pokud se sestava akumulátorů nepoužívá, musí být umístěna dál od jiných kovových předmětů, jako jsou svorky, mince, klíče, hřebíky, šrouby nebo jiné malé kovové předměty, které by mohly způsobit zkrat kontaktů.** Zkrat mezi kontakty akumulátorů může způsobit hoření nebo požár.
  - d) **Z akumulátoru ve špatném stavu může vytékat kapalina.** Vyhněte se kontaktu s touto kapalinou. V případě, že dojde k náhodnému kontaktu, opláchněte postižené místo vodou. V případě, že dojde k zasažení očí touto kapalinou, poraďte se s lékařem. Kapalina uniklá z akumulátoru může vyvolat podráždění nebo poleptání pokožky.
  - e) **Nepoužívejte akumulátor nebo nářadí, které vykazuje známky poškození nebo provádění úprav.** Poškozené nebo upravené akumulátory mohou zareagovat nečekaně, čímž představují riziko požáru, výbuchu či zranění.
  - f) **Akumulátorový pack nebo nářadí nevystavujte ohni nebo vysokým teplotám.** Vystavení ohni či teplotě přesahující 130 °C může vést k explozi.
  - g) **Nabíjejte pouze při okolní teplotě mezi 0° a 45 °C.** Akumulátor nebo nářadí nenabíjejte při teplotách mimo toto rozmezí. Nesprávné nabíjení nebo nabíjení při teplotách mimo specifikovaný rozsah může akumulátor poškodit a zvýšit riziko požáru.
- 7) **Servis**
- a) **Opravy elektrického nářadí svěřte kvalifikovanému personálu a používejte pouze originální náhradní díly.** Tak bude zachována bezpečnost elektrického nářadí.
  - b) **Akumulátor neopravujte.** Opravy musí provádět výrobce nebo specializovaný servis.

## 2.2 BEZPEČNOSTNÍ ZÁSADY URČENÉ PRO KŘOVINOŘEZY

- **Během práce je třeba vždy držet stroj pevně oběma rukama. Při používání**



jen jedné ruky může dojít ke ztrátě kontroly a vážným zraněním osob.

- **Všechny části těla mějte v dostatečné vzdálenosti od řezacího nože. Pokud se nůž pohybuje, neodstraňujte ořezaný porost, ani nepřidržujte větve, které je třeba ořezat. Nože se pohybují i poté, co stisknete vypínač. Okamžik nepozornosti během práce se zapnutým křovinořezem může způsobit vážná poranění.**
- **S křovinořezem manipulujte tak, že jej uchopíte za rukojeť, kdy bude nůž zastavený, a budete opatrní, abyste nestiskli žádný spínač napájení.** *Správné přenášení křovinořezu snižuje riziko náhodných poranění o nože.*
- **Uchopte elektrické nářadí pouze za izolované povrchy rukojetí, protože nůž by mohl přijít do styku se skrytými kabely. Kontakt řezacího nože s kabelem pod napětím může způsobit, že se pod napětím ocitnou i kovové části nářadí a dojde k zásahu obsluhy elektrickým proudem.**
- **Při přepravě nebo uskladňování křovinořezu vždy nasaďte na nože kryt. Správná manipulace s křovinořezem snižuje riziko zranění o nože.**
- **Křovinořez nepoužívejte za nepříznivého počasí, zejména hrozí-li riziko vzniku blesku. Tím se sníží riziko zasažení bleskem.**

#### NEBEZPEČÍ

V případě zlomení nebo nehody během pracovní činnosti okamžitě zastavte motor a oddalte stroj, aby se zabránilo dalším škodám; v případě nehod s ublížením na zdraví třetím osobám okamžitě aplikujte postupy první pomoci, nejvhodnější pro danou situaci, a obraťte se na zdravotní středisko ohledně potřebného ošetření. Odstraňte jakékoli úlomky, které by mohly způsobit škody a ublížení na zdraví osob nebo zvířat ponechaných bez dozoru.

#### NEBEZPEČÍ

Dlouhodobé vystavení vibracím může způsobit zranění nebo neurovaskulární poruchy (známé také jako „Raynaudův fenomén“ nebo „bílá ruka“), a to zejména u lidí s potížemi krevního oběhu. Příznaky se mohou týkat rukou, zápěstí a prstů a mohou se projevit ztrátou citlivosti, strnulostí, svěděním, bolestí, ztrátou barvy nebo strukturálními změnami pokožky. Tyto příznaky mohou být ještě výraznější při nízkých teplotách prostředí a/nebo při nadměrném úchopu na rukojetích. Při výskytu příznaků je třeba snížit dobu používání stroje a obrátit se na lékaře.

## 2.3 AKUMULÁTOR / NAPÁJENÍ AKUMULÁTORU

### UPOZORNĚNÍ

Následující bezpečnostní normy doplňují bezpečnostní předpisy obsažené v příručce pro dobíjení akumulátoru.

- Pro nabíjení akumulátoru používejte výhradně nabíječky akumulátorů doporučené výrobcem. Nevhodná nabíječka akumulátorů může způsobit úraz elektrickým proudem, přehřátí nebo únik korozivní kapaliny akumulátoru.
- Používejte pouze specifické akumulátory určené pro vaše nářadí. Použití jiných akumulátorů může způsobit zranění a riziko požáru.
- Před vložením akumulátoru se ujistěte, že je spínač batohu akumulátoru v poloze „OFF“. Montáž akumulátoru do zapnutého elektrického zařízení může způsobit požár.
- Nepoužívaný akumulátor skladujte v dostatečné vzdálenosti od kancelářských sponek, mincí, klíčů, hřebíků, šroubů nebo jiných malých kovových předmětů, které by mohly způsobit zkrat kontaktů. Zkrat mezi kontakty akumulátoru může způsobit hoření nebo požár.
- Nabíječku akumulátorů nepoužívejte na místech s výparry, zápalnými látkami nebo na snadno zápalných površích, jako je papír, textilie apod. Během nabíjení dochází k ohřevu nabíječky akumulátorů, a proto by mohlo dojít ke vzniku požáru.
- Během přepravy akumulátorů věnujte pozornost tomu, aby se zabránilo vzájemnému propojení kontaktů, a nepoužívejte pro přepravu kovové nádoby.

## 2.4 OCHRANA ŽIVOTNÍHO PROSTŘEDÍ

Ochrana životního prostředí musí představovat významný a prioritní aspekt použití stroje ve prospěch občanského spoluzítí a prostředí, v němž žijeme.

- Vyarujte se toho, abyste byli rušivým prvkem ve vztahu s vašimi sousedy. Používejte stroj výhradně v rozumné době (ne časně ráno nebo pozdě večer, abyste nerušili jiné osoby).
- Pečlivě dodržujte místní předpisy pro likvidaci obalových materiálů, poškozených dílů nebo jakýchkoli předmětů s výrazným dopadem na životní prostředí; Tento odpad by neměl být vyhazován do koše, ale je nutné jej oddělit a odevzdat do příslušných sběrných středisek, která zajistí recyklaci materiálů.

- Důsledně dodržujte místní předpisy týkající se likvidace zbytkového materiálu
- Při vyřazení stroje z provozu jej nenechávejte volně v přírodě, ale obraťte se na sběrné středisko v souladu s platnými místními předpisy.



Nevyhazujte elektrická zařízení do domovního odpadu. Podle evropské směrnice 2012/19/EU o odpadu tvořeném elektrickými a elektronickými zařízeními a její aplikace v podobě

národních norem musí být elektrická zařízení po skončení své životnosti odevzdána do sběru odděleně za účelem jejich ekologičtější recyklace. Když se elektrická zařízení likvidují na smetišti nebo volně v přírodě, škodlivé látky mohou proniknout do podzemních vod a dostat se do potravinového řetězce a poškodit vaše zdraví a narušit váš životní styl. Pro získání podrobnějších informací o likvidaci tohoto výrobku se obraťte na kompetentní organizaci, zabývající se ekologickou likvidací domovního odpadu, nebo na vašeho Prodejce.



Po skončení životnosti akumulátorů proveďte jejich likvidaci a věnujte přitom pozornost našemu životnímu prostředí. Akumulátor obsahuje materiál, který je nebezpečný pro vás i pro životní prostředí. Je třeba jej demontovat a zlikvidovat samostatně ve sběrném středisku, které likviduje také lithium-iontové akumulátory.



Separovaný sběr použitých výrobků a obalů umožňuje recyklaci materiálů a jejich opětovné použití. Opětovné použití recyklovaných materiálů pomáhá předcházet znečištění životního prostředí a snižuje poptávku po prvotních surovinách.

## 2.5 ZBYTKOVÁ RIZIKA

Navzdory dodržení všech bezpečnostních předpisů mohou stále přetrvávat některá zbytková rizika, která nelze vyloučit.

Z typologie a výroby stroje vyplývají některá předpokladatelná potenciální nebezpečí:

- Vymršťování materiálů, které by mohly poškodit zrak;
- Poranění sluchu, když se nepoužívá žádný chránič sluchu.

## 3. SEZNÁMENÍ SE STROJEM

### 3.1 POPIS STROJE A URČENÉ POUŽITÍ

Tento stroj je zařízením pro práce na zahradě, konkrétně se jedná o plotové nůžky napájené z akumulátoru.

K hlavním součástem stroje patří motor, který uvádí do činnosti stříhací zařízení.

Obsluha může ovládat hlavní ovládací prvky tak, že se bude neustále zdržovat v bezpečné vzdálenosti od stříhacího zařízení.

#### 3.1.1 Určené použití

Tento stroj byl navržen a vyroben pro:

- stříhání a zarovnávaní živých plotů, tvořených křovinami s větvemi malých rozměrů (s průřezem nepřekračujícím 15 mm);
- použití jedním pracovníkem.

#### 3.1.2 Nevhodné použití, kterému se lze rozumně vyhnout

Mezi nevhodné použití, kterému se lze rozumně vyhnout, patří (například, ale nejen):

- stříhání trávy všeobecně a zejména v blízkosti obrubníků;
- rozdrobování materiálů pro kompostování;
- odvětvovací práce;
- použití stroje se stříhacím zařízením nad úroveň ramen;
- použití stroje pro sekání materiálů nerostlinného původu;
- použití jiných řezacích zařízení než těch, která jsou uvedeny v tabulce „Technické údaje“.

#### 3.1.3 Nevhodné použití

Jakékoli jiné použití, které se liší od použití uvedených v odstavci 3.1.1, může být nebezpečné a může způsobit ublížení na zdraví osob a/nebo vést ke škodám na majetku, a proto je lze považovat za nevhodné.

#### POZNÁMKA

Nevhodné použití stroje bude mít za následek propadnutí záruky a odmítnutí jakékoli odpovědnosti ze strany výrobce, přičemž všechny náklady vyplývající ze škod nebo ublížení na zdraví samotného uživatele nebo třetích osob ponese uživatel.

### 3.1.4 Druhy uživatelů

Tento stroj je určen k použití ze strany spotřebitelů, tedy neprofesionální obsluhy. Je určen pro použití domácími kutily.

### 3.2 VÝSTRAŽNÉ SYMBOLY

Na stroji jsou uvedeny různé symboly (obr. 2). Jejich funkcí je připomenout obsluhu chování, které je třeba dodržovat, aby jej používala s potřebnou pozorností a opatrností.

Význam jednotlivých symbolů:



#### POZOR – NEBEZPEČÍ

Tento stroj se v případě nesprávného použití může stát nebezpečným pro uživatele i pro jiné osoby.



#### UPOZORNĚNÍ

Před použitím tohoto stroje si přečtěte návod k použití.



Používejte ochranné brýle.



Používejte ochranu sluchu.



Používejte hrubé ochranné rukavice a protiskluzovou obuv.



Nikdy nevystavujte stroj dešti (ani vlhkosti)



#### NEBEZPEČÍ POŘEZÁNÍ

Udržujte ruce a nohy v dostatečné vzdálenosti od nožů.



Třída II  
Dvojitá izolace

### ⚠ UPOZORNĚNÍ

Poškozené výstražné štítky nebo výstražné štítky, které již nejsou čitelné, je třeba vyměnit. Požádejte o nové štítky ve vašem autorizovaném servisním středisku.

### 3.3 IDENTIFIKAČNÍ ŠTÍTEK VÝROBKU

Na identifikačním štítku výrobku jsou uvedeny následující údaje (obr. 1):

3. Označení shody CE
4. Název a adresa Výrobce
5. Úroveň akustického výkonu
6. Kód výrobku
7. Typ stroje
8. Výrobní číslo
9. Rok výroby

Identifikační údaje stroje přepište do příslušných polí na štítku uvedeném na zadní straně obalu.

### ⚠ UPOZORNĚNÍ

Identifikační údaje uvedené na identifikačním štítku výrobku uvádějte pokaždé, když se obrátíte na autorizovanou dílnu.

### POZNÁMKA

Příklad prohlášení o shodě se nachází na posledních stranách návodu.

### 3.4 HLAVNÍ SOUČÁSTI

Stroj je složen z několika základních částí, které plní následující funkce (obr. 1):

- A. Motor:** uvádí do pohybu řezací zařízení.
- B. Nůž (Stříhací zařízení):** Jedná se o prvek určený ke stříhání vegetace.
- C. Přední rukojeť:** umožňuje ovládání stroje a nacházejí se na ní bezpečnostní vypínače.
- D. Zadní rukojeť:** umožňuje ovládání stroje a nacházejí se na ní hlavní ovládací prvky.
- E. Ochranný kryt nože** (pro přepravu a manipulaci se strojem): chrání před náhodným stykem s řezacím zařízením, které by mohlo způsobit vážná ublížení na zdraví.
- F. Batoh s akumulátorem** (volitelné příslušenství, odst. 15.3): umožňuje uložit akumulátory.
- G. Akumulátor** (volitelné příslušenství, odst. 15.1): zařízení, které dodává nástroji elektrický proud.
- H. Nabíječka akumulátoru** (volitelné příslušenství, odst. 15.2): Zařízení, které se používá pro nabíjení akumulátorů;

jeho parametry a pokyny k použití jsou popsány ve specifickém návodu. K dispozici jsou tři modely nabíječky: **H1** (rychlá nabíječka); **H2** (standardní nabíječka); **H3** (duální nabíječka).

- I. **Přípojovací kabel:** umožňuje připojit stroj k batohu s akumulátorem.

## 4. MONTÁŽ

### NEBEZPEČÍ

Bezpečnostní pokyny, které je třeba dodržovat během použití stroje, jsou popsány v kap. 2. Důsledně dodržujte uvedené pokyny, abyste se vyhnuli vážným rizikům a nebezpečím.

Z důvodů přepravy a skladování nemusí být některé součásti stroje namontovány přímo ve výrobním závodě, ale je třeba provést jejich montáž po vyjmutí z obalu, a to podle následujících pokynů.

### UPOZORNĚNÍ

Rozbalení a dokončení montáže musí být provedeno na rovné a pevné ploše s dostatečným prostorem pro manipulaci se strojem a s obaly a za použití vhodného nářadí. Nepoužívejte stroj dříve, než provedete pokyny uvedené v kapitole „MONTÁŽ“.

## 4.1 KOMPONENTY PRO MONTÁŽ

Balení obsahuje již smontovaný stroj.

### 4.1.1 Rozbalení

1. Opatrně otevřete obal a dávejte pozor, abyste nepoztráceli součásti.
2. Přečtěte si dokumentaci, která se nachází v krabici, včetně tohoto návodu.
3. Vyjměte z krabice všechny nenamontované součásti.
4. Vyjměte stroj z krabice.
5. Krabici a obaly zlikvidujte v souladu s místní legislativou.

### 4.1.2 Výbava batohu s akumulátorem

Batoh s akumulátorem se dodává složený (obr. 1.F) a lze jej odepnout z držáku popruhů (obr. 3) a nosit v ruce. Pro odepnutí batohu s akumulátorem stisknete dva horní knoflíky (obr. 3.A).

Prostory pro akumulátory jsou na obou stranách batohu (obr. 4). Na pravé straně batohu se nacházejí:

- zásuvka na kabel (obr. 5.A)
- volič akumulátoru (obr. 5.B)
- zásuvka USB pro dobíjení dalších zařízení (např. mobilních telefonů) (obr. 5.C)

Aby kabel nevisel volně, jsou na obou stranách a v zadní části otvory, přes něž lze prostrčit napájecí kabel.

## 5. OVLÁDACÍ PRVKY

### 5.1 PÁKA OVLÁDÁNÍ NOŽE (STŘIHACÍHO ZAŘÍZENÍ)

Umožňuje ovládání/zastavení nože.

Střihací mechanismus (obr. 1.B) lze uvést do činnosti pouze v případě, že současně stisknete páku pro ovládání nože (obr. 6.A) a bezpečnostní spínač (obr. 6.B).

Střihací zařízení se zastaví automaticky po uvolnění páky nebo bezpečnostního vypínače.

### 5.2 PÁKA ODJIŠTĚNÍ ZADNÍ RUKOJETI

Páka odjištění (obr. 6.C) umožňuje nastavit zadní rukojeť (obr. 1.D) do tří různých poloh vzhledem k střihacímu zařízení, kvůli pohodlnějšímu provedení úkonů konečné úpravy živých plotů.

### 5.3 TLAČÍTKO PRO NASTAVENÍ RYCHLOSTI ŘEZÁNÍ

Tlačítko pro nastavení rychlosti střihu (obr. 6.D) umožňuje výběr ze tří různých stupňů rychlosti (obr. 6.E) podle toho, co je třeba stříhat.

## 6. POUŽITÍ STROJE

### NEBEZPEČÍ

Bezpečnostní pokyny, které je třeba dodržovat během použití stroje, jsou popsány v kap. 2. Důsledně dodržujte uvedené pokyny, abyste se vyhnuli vážným rizikům a nebezpečím.

## 6.1 PŘÍPRAVNÉ ÚKONY

Před zahájením pracovní činnosti je nezbytné provést některé kontrolní a jiné úkony pro zajištění maximální účinnosti a bezpečnosti práce.

1. Uved'te stroj do vodorovné polohy tak, aby byl dobře opřený o terén;
2. zkontrolujte akumulátor (odst. 6.1.1);
3. Vložte správně akumulátor do jednoho z prostorů v batohu s akumulátory (odst. 7.2.3);
4. nasad'te si správně batoh s akumulátorem (odst. 6.1.2).

### 6.1.1 Kontrola akumulátoru

Stroj je dodáván bez akumulátoru. Zakupte si akumulátor s kapacitou vhodnou pro provozní potřeby a proveďte úplné nabití podle pokynů uvedených v návodu k dobíjení akumulátoru. Seznam akumulátorů homologovaných pro tento stroj je uveden v tabulce „Technické parametry“.

Před každým použitím:

- Přezkontrolujte stav nabití akumulátoru podle pokynů uvedených v návodu k dobíjení akumulátoru.

### 6.1.2 Používání batohu s akumulátorem

1. Vložte akumulátor do jednoho z prostorů v batohu tak, že jej zatlačíte na doraz, dokud neuslyšíte „kliknutí“, při kterém se akumulátor zajistí v určené poloze a dojde k sepnutí elektrického kontaktu (obr. 4).
2. Připojte kabel do příslušné zásuvky a otočte jím, dokud neuslyšíte „kliknutí“, které jej zablokuje a zajistí elektrický kontakt (obr. 5.A).
3. Nastavte popruhy (obr. 7.A).
4. Zepředu si je zapněte (obr. 7.B).
5. Připojte kabel ke stroji (obr. 8).
6. Zvolte akumulátor, který chcete použít (obr. 5.B).

### 6.1.3 Nastavení rukojeti

#### **▲ NEBEZPEČÍ**

Před nastavením rukojeti odpojte stroj od batohu s akumulátorem (obr. 9):

1. potáhněte dozadu páku odjištění zadní rukojeti (obr. 10.A);
2. začněte otáčet zadní rukojetí (obr. 10.B);
3. uvolněte odjišťovací páku (obr. 10.A);

4. otáčejte rukojetí, dokud nezacvakne v požadované poloze.

#### **▲ NEBEZPEČÍ**

Před použitím stroje se ujistěte, že se odjišťovací páka vrátila zcela do zajištěné polohy a že zadní rukojeť je patřičně stabilní.

#### **▲ NEBEZPEČÍ**

Během práce musí být zadní rukojeť vždy ve svislé poloze, a to nezávisle na poloze, kterou zaujímá stříhací zařízení.

## 6.2 BEZPEČNOSTNÍ KONTROLY

Proveďte bezpečnostní kontroly a zkontrolujte, zda výsledky odpovídají informacím uvedeným v tabulkách.

#### **▲ NEBEZPEČÍ**

Bezpečnostní kontroly proveďte před každým použitím. Když se kterýkoli z výsledků odlišuje od informací uvedených v následujících tabulkách, stroj nepoužívejte! Doručte stroj do servisního střediska z důvodu provedení potřebných kontrol a oprav.

### 6.2.1 Celková kontrola

Předmět	Výsledek
Rukojeti (obr. 1.C, obr. 1.D) a ochranné kryty.	Čisté, suché, správně namontované a pevně uchycené na stroji.
Šrouby na stroji a na noži.	Dobře pevné (není uvolněné).
Průchody chladicího vzduchu.	Neucpané.
Nůž (obr. 1.B).	Nabroušený, beze stop po poškození nebo opotřebení.
Ochranné kryty.	Neporušené, nepoškozené.
Akumulátor (obr. 1.G).	Žádné poškození jeho pláště a žádný průsak tekutiny.
Stroj.	Žádné známky poškození nebo opotřebení.
Propojovací kabel batohu s akumulátorem (obr. 1.I).	Žádné stopy po poškození.
Elektrické kabely.	Celá izolace je neporušená. Neporušené z důvodu zabránění vzniku jisker.

Páka ovládání nože (obr. 6.A), bezpečnostní vypínač (obr. 6.B).	Páky se musí pohybovat volně a nenásilně.
Zkušební spuštění.	Žádná neobvyklá vibrace. Žádný neobvyklý zvuk.

## 6.2.2 Funkční zkouška stroje

Úkon	Výsledek
<ol style="list-style-type: none"> <li>Vložte akumulátor do jednoho z prostorů v batohu s akumulátory (odst. 7.2.3).</li> <li>Připojte stroj k batohu s akumulátorem příslušným propojovacím kabelem (obr. 8).</li> <li>Zvolte akumulátor voličem (obr. 5.B).</li> <li>Současně uveďte do činnosti páku ovládání nože (obr. 6.A) a bezpečnostní vypínač (obr. 6.B)</li> </ol>	Nůž se musí pohybovat.
<ol style="list-style-type: none"> <li>Uvolněte páku ovládání nože (obr. 6.A) nebo bezpečnostní vypínač (obr. 6.B).</li> </ol>	Ovládací prvky se musí automaticky a rychle vrátit do neutrální polohy a nůž se musí zastavit.
<ol style="list-style-type: none"> <li>Při zařazeném noži potáhněte páku odjištění zadní rukojeti (obr. 10.A).</li> </ol>	Musí dojít k zastavení nože.

## 6.3 UVEDENÍ DO PROVOZU

- Sejměte ochranný kryt nože (obr. 1.E) (je-li použit);
- ujistěte se, že se nůž nedotýká terénu ani jiných předmětů;
- připojte stroj k batohu s akumulátorem příslušným propojovacím kabelem (obr. 8);
- voličem (obr. 5.B) vyberte akumulátor, který chcete použít;
- nastavte rychlost stříhání (obr. 6.D);
- současně použijte páku ovládání nože (obr. 6.A) a bezpečnostní vypínač (obr. 6.B).

## 6.4 PRACOVNÍ ČINNOST

### NEBEZPEČÍ

Při práci je třeba zařízení pevně držet oběma rukama a udržovat řezací mechanismus pod úrovní ramen.

### NEBEZPEČÍ

Zařízení vždy používejte na úrovni terénu a nestůjte na schodech nebo na jiném nestabilním či nebezpečném povrchu.

### NEBEZPEČÍ

Je-li nůž v činnosti, neodstraňujte ořezaný materiál (větve), ani nepřidržujte materiál, který je třeba ořezat. Při odebrání ořezaného materiálu se ujistěte, že je zařízení vypnuté.

### POZNÁMKA

Během práce je akumulátor proti úplnému vybití ochranným chráněním, které vypne stroj a zablokuje jeho činnost.

### POZNÁMKA

Autonomie akumulátoru (a tedy i rostlinný povrch, který lze postříhat před opětovným nabíjením) je podmíněna různými popsávanými faktory (odst. 7.2.1)

## 6.4.1 Pracovní techniky

Vždy je vhodnější ostříhat nejprve obě svislé strany živého plotu a poté horní část.

### 6.4.1.a *Stříhání ve svislém směru*

Stříhání se musí provést obloukovým pohybem zdola nahoru, přičemž se nůž musí držet co možná nejdále od těla (obr. 11).

### 6.4.1.b *Stříhání ve vodorovném směru*

Nejlépeších výsledků docílíte, pokud nůž mírně nakloníte ve směru řezu (5°–10°) a provádíte pohyby ve tvaru oblouku, přičemž pomalu a plynule postupujete vpřed, a to zvláště u velmi hustých živých plotů (obr. 12).

## 6.4.2 Rady pro použití

Když během použití dojde k zablokování nožů nebo k jejich zadrnutí ve větvích živého plotu:

- ihned zastavte stroj (odst. 6.5);
- vyčkejte na zastavení stříhacího zařízení;
- odpojte stroj od batohu s akumulátorem (obr. 9);
- vyjměte zaseknutý materiál.

### 6.4.3 Mazání nožů během pracovní činnosti

Pokud se stříhací zařízení během pracovní činnosti nadměrně zahřívá, je třeba namazat vnitřní povrchy nožů (odst. 7.4).

#### NEBEZPEČÍ

Tuto operaci je nutno provést při zastaveném a odpojeném stroji od batohu s akumulátorem (obr. 9).

### 6.5 ZASTAVENÍ

Pro zastavení stroje:

- Uvolněte páku ovládání nože (obr. 6.A) nebo bezpečnostní vypínač (obr. 6.B);

#### NEBEZPEČÍ

Po zastavení stroje potrvá několik sekund, než se zastaví žací ústrojí.

#### UPOZORNĚNÍ

Stroj zastavte vždy, když se přesouváte mezi pracovními prostory.

#### NEBEZPEČÍ

Při přemísťování nemějte nikdy ruku na bezpečnostním spínači, aby nedošlo k náhodnému uvedení do činnosti.

### 6.6 PO POUŽITÍ

1. Umístěte volič na batohu s akumulátorem (obr. 5.B) na „OFF“.
2. Odpojte stroj od batohu s akumulátorem (obr. 9).
3. Sundejte si batoh s akumulátorem.
4. Vyjměte akumulátor z jeho uložení a zajistěte jeho dobití (odst. 7.2.2).
5. Při zastaveném řezacím zařízení nasad'te ochranný kryt nože (obr. 1.E).
6. Před umístěním stroje v jakémkoli prostředí nechte vychladnout motor.
7. Proved'te vyčištění (odst. 7.3).
8. Zkontrolujte, zda žádné součásti nejsou uvolněné nebo poškozené. V případě potřeby vyměňte poškozené komponenty a utáhněte povolené šrouby a svorníky nebo se obraťte na autorizované servisní středisko.

#### NEBEZPEČÍ

Odpojte stroj od batohu s akumulátorem (odst. 9) a nasad'te ochranný kryt nože

pokaždé, kdy zařízení nepoužíváte nebo pokud je nemáte pod dohledem.

## 7. BĚŽNÁ ÚDRŽBA

### 7.1 VŠEOBECNÉ INFORMACE

#### NEBEZPEČÍ

Bezpečnostní pokyny, které je třeba dodržovat během použití stroje, jsou popsány v kap. 2. Důsledně dodržujte uvedené pokyny, abyste se vyhnuli vážným rizikům a nebezpečím.

Před provedením jakékoli kontroly, čištění nebo údržby/seřizování na stroji:

1. zastavte stroj;
2. vyčkejte na zastavení žacího ústrojí;
3. odpojte stroj od batohu s akumulátorem (obr. 9);
4. vyjměte akumulátor z jeho uložení a nechte jej nabít (odst. 7.2.2);
5. nasad'te kryt nože (obr. 1.E), vyjma případů, kdy manipulujete s nožem;
6. počkejte, dokud dostatečně nevychladne motor;
7. přečt'ete si příslušné pokyny;
8. použijte vhodný oděv, pracovní rukavice a ochranné brýle.

- Interval y údržby a jednotlivé úkony jsou shrnuty v „tabulce údržby“ (viz kap. 13). Níže uvedená tabulka má za úkol vám pomoci při udržování účinnosti a bezpečnosti vašeho stroje. Jsou v ní uvedeny základní úkony a interval, po kterém má být každý z nich proveden. Proved'te příslušný úkon podle toho, který ze dvou termínů pro provedení údržby nastane jako první.
- Použití neoriginálních náhradních dílů a příslušenství by mohlo mít negativní dopady na činnost a na bezpečnost stroje. Výrobce odmítá jakoukoli odpovědnost v případě ublížení na zdraví osob a škod na majetku, způsobených uvedenými výrobky.
- Originální náhradní díly jsou dodávány dílnami servisní služby a autorizovanými prodejci.

#### UPOZORNĚNÍ

Všechny úkony údržby a seřizování, které nejsou popsány v tomto návodu, musí provádět váš prodejce nebo specializované středisko.

## 7.2 AKUMULÁTOR

### 7.2.1 Výdrž akumulátoru

Autonomii akumulátoru (a tedy i rostlinný povrch, který lze posekat před opětovným nabíjením) podmiňují zejména:

- faktory prostředí, které způsobují vyšší spotřebu energie:
  - stříhání/zarovnávání hustých nebo vlhkých živých plotů;
  - stříhání/zarovnávání křovin s větveří s příliš velkými rozměry;
- chováním obsluhy, kterému by se mělo zabránit:
  - častému zapínání a vypínání v průběhu pracovní činnosti;
  - použití nevhodné techniky stříhání vzhledem k plánované pracovní činnosti (odst. 6.4.1);
  - rychlost pohybu stříhání nevhodná pro stav živého plotu, který je třeba stříhat.

Pro optimalizaci výdrže

akumulátoru je vždy vhodné:

- stříhat živý plot, když je suchý;
- nastavit rychlost pohybu stříhání vhodnou pro stav křovin;
- použít co nevhodnější techniku s ohledem na pracovní činnost, která má být provedena.

### POZNÁMKA

Úroveň nabití akumulátoru je možné sledovat pomocí speciálního indikátoru umístěného nad rukojetí (obr. 6.F).

V případě, kdy chcete použít stroj pro delší pracovní doby, než dovoluje standardní akumulátor, je třeba:

- zvolit na batohu s akumulátorem druhý akumulátor (je-li ve výbavě) (obr. 5.B);
- zakoupit další standardní akumulátory a okamžitě vyměnit vybitý akumulátor, aby nebyla ohrožena plynulost práce;
- zakoupit akumulátor s prodlouženou autonomií ve srovnání se standardním akumulátorem (odst. 14.1).

### 7.2.2 Vyjmutí a nabití akumulátoru

1. Stiskněte pojistné tlačítko na akumulátoru (obr. 13.A) a vyjměte akumulátor (obr. 13.B);
2. vložte akumulátor (obr. 14.A) do jeho uložení v nabíječce akumulátoru (obr. 14.B);
3. připojte nabíječku akumulátorů (obr. 14.B) do proudové zásuvky s napětím odpovídajícím napětí uvedenému na štítku;

4. proveďte kompletní nabití akumulátoru podle pokynů uvedených v návodu k nabíječce akumulátorů.

### POZNÁMKA

Akumulátor je vybaven ochranou, která zabrání jeho nabíjení v případě, kdy se teplota nepohybuje v rozsahu od 0 do +45 °C.

### POZNÁMKA

Akumulátor můžete nabíjet kdykoli, a to i částečně, bez rizika poškození.

### 7.2.3 Zpětná montáž akumulátoru do batohu akumulátoru

Po dokončení nabíjení:

1. vyjměte akumulátor (obr. 15.A) z jeho uložení v nabíječce akumulátorů (po dokončení nabíjecího procesu zabraňte jeho dlouhodobému udržování ve stavu nabíjení);
2. odpojte nabíječku akumulátoru (obr. 15.B) ze zásuvky elektrické sítě;
3. vložte akumulátor (obr. 4) do jednoho z prostorů v batohu tak, že jej zatlačíte na doraz, dokud neuslyšíte „kliknutí“, při kterém se akumulátor zajistí v určené poloze a dojde k sepnutí elektrického kontaktu.

## 7.3 ČIŠTĚNÍ STROJE A MOTORU

Abyste snížili riziko požáru, udržujte stroj, zejména motor, bez zbytků listí, větvi nebo přebytečného mazacího tuku.

- Po každém použití vyčistěte stroj čistým hadrem, navlhčeným v neutrálním čisticím prostředku.
- Odstraňte jakoukoli stopu vlhkosti jemným a suchým hadrem. Vlhkost může způsobit riziko zásahu elektrickým proudem.
- Nepoužívejte agresivní čisticí prostředky ani rozpouštědla pro čištění plastových součástí nebo rukojetí.
- Nepoužívejte proud vody a zabraňte namočení motoru a elektrických součástí.
- Aby se zabránilo přehřátí a poškození motoru nebo akumulátoru, vždy se ujistěte, že jsou mřížky pro nasávání chladicího vzduchu čisté a že nejsou ucpané nečistotami.



## 7.4 ČIŠTĚNÍ A MAZÁNÍ STŘIHACÍHO ZAŘÍZENÍ

Po každé pracovní činnosti je vhodné vyčistit a namazat nože, aby se zvýšila jejich účinnost a životnost:

### NEBEZPEČÍ

Nedotýkejte se žacího ústrojí, dokud stroj nebude odpojen od batohu s akumulátorem a žací ústrojí nebude zcela zastaveno.

1. Uved'te stroj do vodorovné polohy tak, aby byl dobře opřený o terén.
2. Vyčistěte nože suchým hadrem a v případě odolných nečistot použijte kartáč.
3. Namažte nože podél jejich horního okraje aplikací tenké vrstvy specifického oleje, dle možností typu, který nezpůsobuje znečištění životního prostředí.

## 7.5 UPEVNŮVACÍ MATICE A ŠROUBY

- Udržujte dotažení matic a šroubů, abyste si mohli být stále jisti bezpečným fungováním stroje.
- Pravidelně kontrolujte, zda jsou rukojeti řádně upevněny.

## 8. MIMOŘÁDNÁ ÚDRŽBA

### 8.1 MIMOŘÁDNÁ ÚDRŽBA STŘIHACÍHO ZAŘÍZENÍ

#### NEBEZPEČÍ

Nedotýkejte se žacího ústrojí, dokud stroj nebude odpojen od batohu s akumulátorem a žací ústrojí nebude zcela zastaveno.

Při použití v souladu s pokyny nože nevyžadují žádnou údržbu ani broušení.

#### 8.1.1 Kontrola

#### NEBEZPEČÍ

Pravidelně kontrolujte, zda nože nejsou ohnuté nebo poškozené a zda jsou šrouby náležitě utažené.

Není potřebné žádné seřízení vzdálenosti mezi noži, protože jejich vůle byla nastavena ve výrobním závodě.

### 8.1.2 Broušení

Broušení je nezbytné v případě, že se snižuje výkon při střihání a větve mají tendenci k častému zaklínění.

#### NEBEZPEČÍ

Z bezpečnostních důvodů je nutné, aby broušení bylo prováděno v odborném servisu, který má příslušné dovednosti a vybavení, je vhodný k provádění potřebných úkonů, a nehrozí tedy poškození nože, které by ohrozilo jeho následné bezpečné používání.

#### UPOZORNĚNÍ

Nůž s opotřebenými břity se nesmí nikdy brousit. Musí se vždy vyměnit.

### 8.1.3 Výměna

#### UPOZORNĚNÍ

Nůž se nesmí nikdy opravovat, ale je třeba jej vyměnit při prvních náznacích poškození nebo překročení mezních hodnot broušení. Z bezpečnostních důvodů je vhodné, aby byla výměna provedena specializovaným střediskem.

Na tomto stroji je určeno použití nožů označených kódem uvedeným v tabulce Technické parametry.

Vzhledem k vývoji výrobku by mohly být nože uvedené v tabulce „Technické parametry“ mezitím vyměněny za jiné s obdobnými vlastnostmi vzájemně zaměnitelnosti a bezpečnosti provozu.

## 9. SKLADOVÁNÍ

#### NEBEZPEČÍ

Bezpečnostní předpisy, které je potřeba dodržovat při uskladnění, jsou uvedeny v odst. 2. Pečlivě je dodržujte, abyste se vyhnuli vážným rizikům nebo nebezpečím.

### 9.1 SKLADOVÁNÍ STROJE

Kdy je nutné stroj uskladnit:

1. odpojte stroj od batohu s akumulátorem;
2. vyjměte akumulátor z jeho uložení a nechte jej nabít;
3. nasad'te ochranný kryt nože.

4. počkejte, dokud dostatečně nevychladne motor;
5. proveďte vyčištění (odst. 7.3);
6. zkontrolujte, zda žádné součásti nejsou uvolněné nebo poškozené.
7. V případě potřeby vyměňte poškozené komponenty a utáhněte povolené šrouby a matice nebo se obraťte na autorizované servisní středisko.
8. stroj uskladněte:
  - na suchém místě;
  - tam, kde je chráněn před povětrnostními vlivy;
  - na místě, kam nemají přístup děti;
  - před uskladněním stroje se ujistěte, že jste vyjmuli klíče a odložili nářadí použité při údržbě.

## 9.2 ULOŽENÍ AKUMULÁTORU

Akumulátor je třeba uchovávat ve stínu, v chladu a v prostředích bez výskytu vlhkosti.

### POZNÁMKA

V případě delší nečinnosti nabijte akumulátor každé dva měsíce, aby se prodloužila jeho životnost.

## 10. MANIPULACE A PŘEPRAVA

Pokaždé, když je třeba manipulovat se strojem nebo jej přepravovat:

1. zastavte stroj (odst. 6.5);
2. vyjměte akumulátor z jeho uložení a nechte jej nabít (odst. 7.2.2);
3. při zastaveném stříhacím zařízení nasad'te ochranný kryt nože;
4. použijte silné pracovní rukavice;
5. uchop'te stroj výhradně za rukojeti a nasměrujte řezací zařízení v opačném směru vůči směru přepravy.

Při přepravě stroje na motorovém vozidle:

- stroj vhodně zajistěte;
- umístěte stroj tak, aby pro nikoho nepředstavoval nebezpečí.

## 11. SERVISNÍ SLUŽBA A OPRAVY

Tento návod poskytuje veškeré pokyny, potřebné pro obsluhu stroje a pro správnou základní údržbu, kterou může provádět uživatel. Všechny úkony seřizování a údržby, které nejsou popsány v tomto návodu, musí být provedeny vaším prodejcem nebo specializovaným

střediskem, které disponuje znalostmi a vybavením, které je nutné pro správné provedení potřebných prací při současném zachování původní bezpečnostní úrovně stroje. Úkony prováděné u neautorizovaných subjektů nebo úkony prováděné nekvalifikovaným personálem mají za následek propadnutí jakékoli formy záruky a zprošťují výrobce jakékoli povinnosti či odpovědnosti.

- Opravy a údržbu v záruce mohou provádět výhradně autorizované servisní dílny.
- Autorizované servisní dílny používají výhradně originální náhradní díly. Originální náhradní díly a příslušenství byly vyvinuty specificky pro dané stroje.
- Neoriginální náhradní díly a příslušenství nejsou schváleny; použití neoriginálních náhradních dílů a příslušenství může ohrozit bezpečnost stroje a zbavuje Výrobce jakékoli povinnosti nebo odpovědnosti.
- Doporučuje se svěřit stroj jednou ročně autorizované servisní dílně za účelem provedení údržby, servisu a kontroly bezpečnostních zařízení.

## 12. ZÁRUČNÍ PODMÍNKY

Záruka se vztahuje na všechny vady materiálu a na výrobní vady. Uživatel bude muset pozorně sledovat všechny pokyny dodané v příložené dokumentaci.

Záruka se nevztahuje na škody způsobené:

- nesezráněním se s průvodní dokumentací;
- nepozorností;
- nevhodným nebo nedovoleným použitím a montáží;
- použitím neoriginálních náhradních dílů;
- použitím příslušenství, které nebylo dodáno nebo schváleno výrobcem.

Záruka se dále nevztahuje na:

- běžné opotřebení spotřebního materiálu, jako jsou kola, nože, pojistné šrouby a struny;
- běžné opotřebení.

Kupující je chráněn vlastními národními zákony. Práva kupujícího vyplývající z vlastních národních zákonů nejsou nijak omezena touto zárukou.

## 13. TABULKA ÚDRŽBY

Úkon údržby	Interval	Poznámky
<b>STROJ</b>		
Kontrola stavu spojovacího kabelu batohu s akumulátorem.	Před každým použitím.	-
Kontrola všech spojů.	Před každým použitím.	odst. 7.5
Bezpečnostní kontroly / Ověření funkčnosti ovládacích prvků.	Před každým použitím.	odst. 6.2
Ověření stavu nabití akumulátoru.	Před každým použitím.	*
Nabití akumulátoru.	Po každém použití.	odst. 7.2.2 *
Čištění stroje a motoru.	Po každém použití.	odst. 7.3
Čištění a mazání stříhacího zařízení.	Po každém použití.	odst. 7.4
Ověření případných škod, které se vyskytují na stroji. V případě potřeby se obraťte na autorizované servisní středisko.	Po každém použití.	-
Kontrola žacího ústrojí.	Po každém použití.	odst. 8.1.1
Broušení stříhacího zařízení.	-	odst. 8.1.2 **
Výměna žacího ústrojí.	-	odst. 8.1.3 **

\* Nahlédněte do návodu akumulátoru / nabíječky akumulátoru.

\*\* Operace, která musí být provedena vašim prodejcem nebo autorizovaným servisním střediskem.

## 14. IDENTIFIKACE ZÁVAD

ZÁVADA	PRAVDĚPODOBNÁ PŘÍČINA	ŘEŠENÍ
1. Zastavení motoru během pracovní činnosti.	Propojovací kabel k batohu s akumulátorem není správně zastrčen.	Zkontrolujte správné zapojení kabelu ke stroji a k batohu s akumulátorem.
	Akumulátor není správně vložený.	Ujistěte se, že akumulátor je správně umístěn v batohu s akumulátorem (odst. 7.2.3).
	Vybitý akumulátor.	Zkontrolujte stav nabití a akumulátor dobijte (odst. 7.2.2), nebo, je-li ve výbavě, zvolte druhý akumulátor.
	Stroj je poškozený.	Nepoužívejte stroj. Odpojte stroj od batohu s akumulátorem a obraťte se na Servisní středisko.
2. S pákou ovládní nože a s aktivovaným bezpečnostním vypínačem se stříhací zařízení nepohybuje.	Chybí akumulátor nebo není správně vložený.	Ujistěte se, že je akumulátor správně umístěn (odst. 7.2.3).
	Nesprávné připojení k batohu s akumulátorem.	Zkontrolujte, zda je stroj správně připojen k batohu s akumulátorem.
	Vybitý akumulátor.	Zkontrolujte stav nabití akumulátoru a dle potřeby jej dobijte (odst. 7.2.2).
	Volič na batohu s akumulátorem v poloze „OFF“.	Zkontrolujte, zda volič (obr. 5.B) je v poloze na jednom z akumulátorů v batohu s akumulátorem.
	Vadná ovládací páka nože nebo poškozený stroj.	Nepoužívejte stroj. Stroj okamžitě zastavte, odpojte jej od batohu s akumulátorem a obraťte se na Servisní středisko.

ZÁVADA	PRAVDĚPODOBNÁ PŘÍČINA	ŘEŠENÍ
3. Stříhací zařízení se během pracovní činnosti příliš zahřívá.	Mazání nožů je nedostatečné.	Zastavte stroj, vyčkejte na zastavení stříhacího zařízení, odepněte akumulátor z batohu a namažte nože (odst. 7.4).
4. Stříhací zařízení přijde do styku s vedením nebo s elektrickým kabelem.	-	<b>NEDOTÝKEJTE SE NOŽE, PROTOŽE BY SE MOHL STÁT ZDROJEM ZÁSAHU ELEKTRICKÝM PROUDEM!</b> Při uchopení stroje jej uchopte výhradně za izolovanou zadní rukojeť a umístěte jej opatrně dostatečně daleko od sebe. Přerušete přívod proudu, který zásobuje vedení, nebo odpojte kabel a odepněte akumulátor z batohu dříve, než začnete uvolňovat zuby nože.
5. Stříhací zařízení přijde do styku s cizím předmětem.	-	Stroj zastavte, odpojte jej od batohu s akumulátorem a: <ul style="list-style-type: none"> <li>• zkontrolujte vzniklé škody;</li> <li>• zkontrolujte, zda některé součásti nejsou uvolněné, a dle potřeby je utáhněte;</li> <li>• zajistěte opravu poškozených součástí nebo jejich výměnu za součásti s obdobnými charakteristikami.</li> </ul>
6. Je slyšet nadměrný hluk a/nebo cítit nadměrné vibrace během pracovní činnosti.	Povolené nebo poškozené součásti.	Stroj zastavte, odpojte jej od batohu s akumulátorem a: <ul style="list-style-type: none"> <li>• zkontrolujte vzniklé škody;</li> <li>• zkontrolujte, zda některé součásti nejsou uvolněné, a dle potřeby je utáhněte;</li> <li>• zajistěte opravu poškozených součástí nebo jejich výměnu za součásti s obdobnými charakteristikami.</li> </ul>
7. Ze stroje vychází během jeho použití kouř.	Plotové nůžky jsou poškozené.	Nepoužívejte plotové nůžky. Stroj ihned zastavte, odpojte jej od batohu s akumulátorem a obraťte se na Servisní středisko.
8. Výdrž akumulátoru je nedostatečná.	Náročné podmínky použití s vyšším proudovým odběrem.	Proveďte optimalizaci použití (odst. 7.2.1).
	Nedostačující akumulátor s ohledem na provozní nároky.	Použijte druhý akumulátor nebo akumulátor s vyšším výkonem (odst. 15.1).
	Pokles kapacity akumulátoru.	Kupte nový akumulátor.
9. Nabíječka akumulátoru neprovádí nabíjení akumulátoru.	Akumulátor není správně vložen do nabíječky akumulátoru.	Zkontrolujte, zda je vložení správné (odst. 7.2.2).
	Nevhodné podmínky prostředí.	Proveďte nabití v prostředí s vhodnou teplotou (viz návod k nabíječce akumulátoru).
	Znečištěné kontakty.	Očistěte kontakty.
	Chybí napětí pro nabíječku akumulátoru.	Zkontrolujte, zda je zástrčka řádně zasunuta a zda je v zásuvce elektrické sítě proud.
	Vadná nabíječka akumulátoru.	Proveďte výměnu s použitím originálního náhradního dílu.
		Když závada přetrvává, přečtěte si návod k akumulátoru / nabíječce akumulátoru.

Pokud problémy přetrvávají i po provedení výše uvedených řešení, obraťte se na svého prodejce.

## 15. VOLITELNÉ PŘÍSLUŠENSTVÍ

### 15.1 AKUMULÁTORY

K dispozici jsou akumulátory různé kapacity, aby bylo možné se přizpůsobit různým provozním potřebám. Seznam akumulátorů homologovaných pro tento stroj je uveden v tabulce „Technické parametry“.

### 15.2 NABÍJEČKA AKUMULÁTORU

Zařízení, které se používá pro nabíjení akumulátorů: rychlé (obr. 16.A), standardní (obr. 16.B), duální (obr. 16.C).

### 15.3 BATOH S AKUMULÁTOREM

Zařízení, které umožňuje uložit dva akumulátory a dodává elektrický proud potřebný pro fungování stroje.

Je vybaveno propojovacím kabelem ke stroji (obr. 1.I) a voličem (obr. 5.B), který umožňuje vypnutí napájení (poloha „OFF“), nebo vyberte jeden ze dvou akumulátorů (poloha „1“ a „2“).

**DICHIARAZIONE CE DI CONFORMITÀ** (Istruzioni Originali)  
(Direttiva Macchine 2006/42/CE, Allegato II, parte A)

1. **La Società:** ST. S.p.A. – Via del Lavoro, 6 – 31033 Castelfranco Veneto (TV) – Italy
2. Dichiaro sotto la propria responsabilità, che la macchina: **Tosasiepi portatile a motore, taglio / regolarizzazione siepe**

- a) Tipo / Modello Base  
b) Mese/Anno di costruzione  
c) Matricola

HT 900 Li 48

- d) Motore **a batteria**

3. É conforme alle specifiche delle direttive:

- MD: 2006/42/EC  
e) Ente Certificatore: /  
f) Esame CE del tipo: /
- OND: 2000/14/EC, ANNEX V – 2005/88/EC  
e) Ente Certificatore: /
- EMCD: 2014/30/EU
- RoHS II: 2011/65/EU - 2015/863/EU

4. Riferimento alle Norme armonizzate:

EN 60745-1:2009/A11:2010	EN 55014-1:2017
EN 60745-2-15:2009/A1:2010	EN 55014-2:2015
EN IEC 63000:2018	EN 61000-3-2:2019
	EN 61000-3-3:2013+A1:2019

- |  |      |       |
|--|------|-------|
| g) Livello di potenza sonora misurato  | 91,2 | dB(A) |
| h) Livello di potenza sonora garantito | 94   | dB(A) |
| k) Potenza installata                  | /    | kW    |

- n) Persona autorizzata a costituire il Fascicolo Tecnico:

ST. S.p.A.  
Via del Lavoro, 6  
31033 Castelfranco Veneto (TV) - Italia

- o) Castelfranco V.to, 11.11.2020

CEO Stiga Group  
Sean Robinson





**IT** • Il contenuto e le immagini del presente manuale d'uso sono stati realizzati per conto di ST. S.p.A. e sono tutelati da diritto d'autore – È vietata ogni riproduzione o alterazione anche parziale non autorizzata del documento.

**BG** • Съдържанието и изображенията в настоящото ръководство са извършени за ST. S.p.A. и са защитени с авторски права – Забранява се всяко неотторизирано възпроизвеждане или промяна, дори и отчасти на документа.

**BS** • Sadržaj i slike iz ovog korisničkog priručnika napravljeni su isključivo za ST. S.p.A. i zaštićeni su autorskim pravima – zabranjena je svaka neovlaštena reprodukcija ili izmjena dokumenta, djelomično ili u potpunosti.

**CS** • Obsah a obrázky v tomto návodu k použití byly zpracovány jménem společnosti ST. S.p.A. a jsou chráněny autorským právem – Reprodukce či nepovolené pozměňování tohoto dokumentu, a to i částečné, je zakázáno.

**DA** • Indhold og illustrationer i denne vejledning er blevet skabt på vegne af ST. S.p.A. og er beskyttet af ophavsret – Enhver gengivelse eller ændring, også delvis, af dokumentet uden autorisation hertil er forbudt.

**DE** • Inhalt und Bilder dieser Bedienungsanleitung wurden im Namen von ST. S.p.A. erstellt und sind urheberrechtlich geschützt – Jede nicht genehmigte Vervielfältigung oder Veränderung, auch auszugsweise, dieses Dokuments ist verboten.

**EL** • Το περιεχόμενο και οι εικόνες στο παρόν εγχειρίδιο χρήσης δημιουργήθηκαν για λογαριασμό της εταιρείας ST. S.p.A. και προστατεύονται από πνευματικά δικαιώματα – Απαγορεύεται οποιαδήποτε αναπαραγωγή ή τροποποίηση, έστω και μερική, του εγχειρίδιου χωρίς έγκριση.

**EN** • The content and images in this User Manual were produced expressly for ST. S.p.A. and are protected by copyright – any unauthorised reproduction or modification to the document, either partially or in full, is prohibited.

**ES** • El contenido y las imágenes del presente manual de uso han sido creados por ST. S.p.A. y están protegidos por los derechos de autor – Se prohíbe toda reproducción o modificación, incluso parcial, no autorizada del documento.

**ET** • Käesoleva kasutusjuhendi sisu ja kujutised on toodetud konkreetselt ettevõttele ST. S.p.A. ja neile rakendub autoriõigusseseadus – dokumendi igasugune osaline või täielik ilma loata reprodutseerimine või muutmine on keelatud.

**FI** • Tämän käyttöoppaan sisältö ja kuvat on valmistettu ST. S.p.A. -yhtiön toimesta ja niitä suojaa tekijänoikeuslaki. – Asiakirjan kaikenlainen kopioiminen tai muuttaminen, osittainkin, on kielletty ilman erityistä lupaa.

**FR** • Le contenu et les images du présent manuel d'utilisation ont été réalisés pour le compte de ST. S.p.A. et sont protégés par un droit d'auteur – Toute reproduction ou modification non autorisée, même partielle, du document, est interdite.

**HR** • Sadržaj i slike u ovom priručniku za uporabu izrađeni su za tvrtku ST. S.p.A. te su obuhvaćeni autorskim pravima – Zabranjuje se neovlašteno umnožavanje ili prilagodba, djelomična ili u cijelosti, ovog dokumenta.

**HU** • Ennek a használati útmutatónak a tartalma és a benne szereplő képek kizárólag a ST. S.p.A. számára készültek és szerzői joggal védettek – tilos a dokumentum bármely részének vagy egészének engedély nélküli sokszorosítása és módosítása.

**LT** • Šio naudotojų vadovo turinys ir paveikslėliai skirti tik „ST. S.p.A.“ ir yra saugomi autorių teisėmis – dokumentą atgaminti ar modifikuoti, visiškai arba iš dalies, yra draudžiami.

**LV** • Šis lietotāja rokasgrāmatas saturs un attēli ir veidoti tikai ST. S.p.A. un ir aizsargāti ar autortiesībām. Jebkāda dokumenta vai tā daļas prettiesiska kopēšana vai pārveide ir stingri aizliegta.

**MK** • Содржината и сликите во Упатството за корисникот се подготвени исклучиво за ST. S.p.A. и се заштитени со авторски права – забрането е секое делумно или целосно неовластено репродуцирање или измена на документот.

**NL** • De inhoud en de afbeeldingen van deze gebruikshandleiding werden gerealiseerd voor rekening van ST. S.p.A. en zijn beschermd door het auteursrecht – Elke niet-geautoriseerde reproductie of wijziging, ook gedeeltelijke, van het document is verboden.

**NO** • Innholdet og bildene i denne brukerveiledningen er utført på oppdrag fra ST. S.p.A. og er beskyttet ved opphavsrett – Enhver gjengivelse eller endring, selv kun delvis, er forbudt.

**PL** • Treść oraz ilustracje zawarte w niniejszej instrukcji obsługi powstały na zlecenie spółki ST. S.p.A. i są chronione prawami autorskimi – Zabrania się wszelkiego kopiowania bądź modyfikowania, także częściowego, niniejszego dokumentu bez uzyskania stosownej zgody.

**PT** • As imagens e os conteúdos contidos no presente Manual do Utilizador foram expressamente criados para uso exclusivo da ST. S.p.A., encontrando-se protegidos por direitos de autor. Qualquer tipo de reprodução ou alteração, parcial ou integral, não autorizadas deste Manual estão expressamente proibidas.

**RO** • Conținutul și imaginile din manualul de utilizare de față au fost realizate în numele ST. S.p.A. și sunt protejate de drepturi de autor – Este interzisă orice reproducere sau modificare chiar și parțială neautorizată a documentului.

**RU** • Тесты и изображения, содержащиеся в настоящем руководстве, были созданы в интересах ST. S.p.A. и защищены авторскими правами – Любое несанкционированное воспроизведение или изменение документа запрещено.

**SK** • Obsah a obrázky v tomto návode na používanie boli spracované menom spoločnosti ST. S.p.A. a sú chránené autorským právom – Reprodukcie či nepovolené pozměňovanie tohto dokumentu, a to aj čiastočné, je zakázané.

**SL** • Vsebine in slike v tem uporabniškem priručniku so izdelane za podjetje ST. S.p.A. in so zaščitene z avtorskimi pravicami – vsakršno nepooblaščenno razmnoževanje ali spreminjanje dokumenta, v celoti ali delno, je prepovedano.

**SR** • Sadržaj i slike ovog priručnika za upotrebu su napravljeni u ime ST. S.p.A. i zaštićeni su autorskim pravima – Zabranjena je svaka potpuna ili delimična reprodukcija ili izmena dokumenta bez odobrenja.

**SV** • Innehållet och bilderna i denna användarhandbok har framställts för ST. S.p.A. och skyddas av upphovsrätt – all form av reproduktion eller ändring, även partiell, som inte auktoriserats är förbjuden.

**TR** • Bu Kullanıcı Kilavuzundaki içerik ve resimler açığa ST. S.p.A. için üretilmiştir ve telif hakkı ile korunmaktadır – dokümanın izinsiz olarak tamamen ya da kısmen herhangi bir şekilde çoğaltılması ya da dağıtılması yasaktır.





.....	 <b>LWA</b>  <b>dB</b>
Type: .....	
Art.N ..... ..... -s/n .....	<b>CE</b>

**ST. S.p.A.**

Via del Lavoro, 6

31033 Castelfranco Veneto (TV) ITALY