



IT **Tosasiēpi portatile con alimentazione a batteria**
MANUALE DI ISTRUZIONI

ATTENZIONE: prima di usare la macchina, leggere attentamente il presente libretto.

BG **Електрическа машина за рязане на жив плет**
УПЪТВАНЕ ЗА УПОТРЕБА

ВНИМАНИЕ: преди да използвате машината прочетете внимателно настоящата книжка.

BS **Ručni trimer za živicu na bateriju**
UPUTSTVO ZA UPOTREBU

PAŽNJA: prije nego što koristite ovu mašinu, pažljivo pročitajte priručnik s uputama.

CS **Přenosné akumulátorové plotové nůžky**
NÁVOD K POUŽITÍ

UPOZORNĚNÍ: před použitím stroje si pozorně přečtěte tento návod k použití.

DA **Bærbar batteridrevet Hækkeklipper**
BRUGSANVISNING

ADVARSEL: læs instruktionsbogen omhyggeligt igennem, før du tager denne maskine i brug.

DE **Tragbare batteriebetriebene Heckenschere**
GEBRAUCHSANWEISUNG

ACHTUNG: Vor Inbetriebnahme des Geräts die Gebrauchsanleitung aufmerksam lesen.

EL **Φορητό ψαλίδι μπορντούρας μπαταρίας**
ΟΔΗΓΙΕΣ ΧΡΗΣΗΣ

ΠΡΟΣΟΧΗ: πριν χρησιμοποιήσετε το μηχάνημα, διαβάστε προσεκτικά το παρον εγχειρίδιο.

EN **Battery powered hedge trimmer**
OPERATOR'S MANUAL

WARNING: read thoroughly the instruction booklet before using the machine.

ES **Cortasetos portátil con alimentación por batería**
MANUAL DE INSTRUCCIONES

ATENCIÓN: antes de utilizar la máquina, leer atentamente el presente manual.

ET **Elektriline hekilõikur**
KASUTUSJUHE

TÄHELEPANU: enne masina kasutamist lugeda tähelepanelikult antud kasutusjuhendit.

FI **Käsin kannateltava akkukäyttöinen pensasleikkuri**
KÄYTTÖOHJEET

VAROITUS: lue käyttöopas huolellisesti ennen koneen käyttöä.

FR **Taille-haie portatif alimenté par batterie**
MANUEL D'UTILISATION

ATTENTION: lire attentivement le manuel avant d'utiliser cette machine.

HR **Prijenosne škare za živicu s baterijskim napajanjem**
PRIRUČNIK ZA UPORABU

POZOR: prije uporabe stroja, pažljivo pročitajte ovaj priručnik.

HU **Hordozható akkumulátoros sövénynyíró**
HASZNÁLATI UTASÍTÁS

FIGYELEM! a gép használatá előtt olvassa el figyelmesen a jelen kézikönyvet.

LT **Rankinės akumuliatorinės gyvatvorių žirkklės**
NAUDOJIMO INSTRUKCIJOS

DĖMESIO: prieš naudojant įrenginį, atidžiai perskaityti šį naudotojo vadovą.

LV **Ar bateriju darbināms rokturamais dzīvzoga apgriezējs**
LIETOŠANAS INSTRUKCIJA

UZMANĪBU: pirms aparāta lietošanai rūpīgi izlasiet doto instrukciju.

MK **Преносен поткаструвач на грмушки на батерии**
УПАТСТВА ЗА УПОТРЕБА

ВНИМАНИЕ: прочитайте го внимателно ова упатство пред да ја користите машината.

NL **Draagbare heggeschaar met accuvoeding**
GEBRUIKERSHANDLEIDING

LET OP: vooraleer de machine te gebruiken, dient men deze handleiding aandachtig te lezen.

NO **Bærbar batteridrevet hekksaks**
INSTRUKSJONSBOK

ADVARSEL: les denne bruksanvisningen nøye før du bruker maskinen.

PL **Ręczny sekator akumulatorowy**
INSTRUKCJE OBSŁUGI

OSTRZEŻENIE: przed użyciem maszyny, należy uważnie przeczytać niniejszą instrukcję.

PT **Corta-sebes portátil alimentado a bateria**
MANUAL DE INSTRUÇÕES

ATENÇÃO: antes de usar a máquina, leia atentamente o presente manual.

RO **Mașină de tăiat garduri vii portabilă alimentată cu baterie**
MANUAL DE INSTRUCȚIUNI

ATENȚIE: înainte de a utiliza mașina, citiți cu atenție manualul de față.

RU **Портативные шпалерные ножницы с батарейным питанием**
РУКОВОДСТВО ПО ЭКСПЛУАТАЦИИ

ВНИМАНИЕ: прежде чем пользоваться оборудованием, внимательно прочтите это руководство по эксплуатации.

SK **Prenosné akumulátorové plotové nožnice**
NÁVOD NA POUŽITIE

UPOZORNENIE: pred použitím stroja si pozorne prečítajte tento návod.

SL **Prenosni akumulatorski rezalnik grmičevja**
PRIROČNIK ZA UPORABO

POZOR: preden uporabite stroj, pazljivo preberite priročnik z navodili.

SR **Ručni trimer za živu ogradu na bateriju**
PRIRUČNIK SA UPUTSTVIMA

PAŽNJA: pre korišćenja mašine pažljivo pročitati ovaj priručnik.

SV **Batteridrivna handhållna häcksaxar**
BRUKSANVISNING

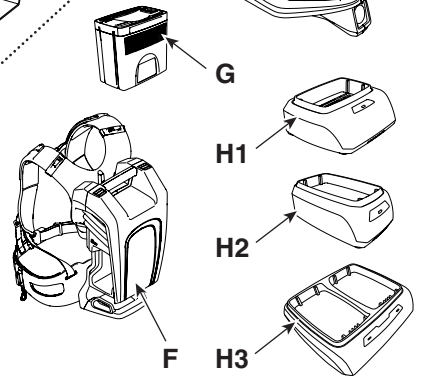
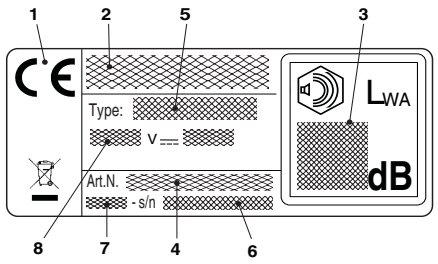
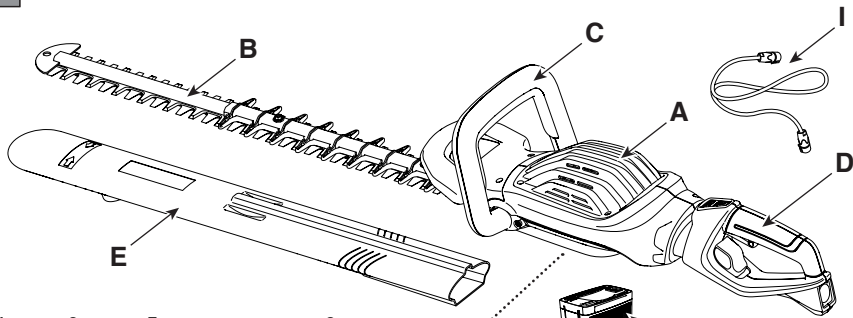
VARNING: läs igenom hela detta häfte innan du använder maskinen.

TR **Batarya beslemeli elde taşınabilir çit budama makinesi**
KULLANIM KILAVUZU

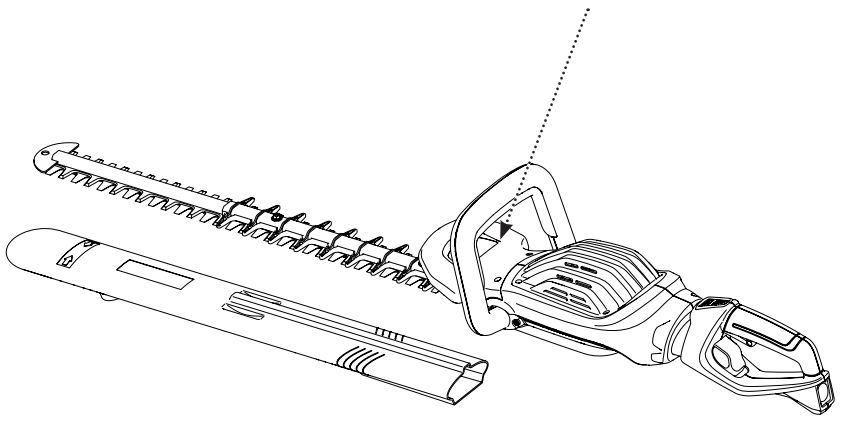
DIKKAT: makineyi kullanmadan önce talimatlar içeren kilavuzu dikkatle okuyun.

ITALIANO - Istruzioni Originali	IT
БЪЛГАРСКИ - Превод на оригиналните инструкции	BG
BOSANSKI - Prijevod originalnih uputa	BS
ČESKY - Překlad původního návodu k používání	CS
DANSK - Oversættelse af den originale brugsanvisning	DA
DEUTSCH - Übersetzung der Originalbetriebsanleitung	DE
ΕΛΛΗΝΙΚΑ - Μετάφραση του πρωτοτύπου των οδηγιών χρήσης	EL
ENGLISH - Translation of the original instruction	EN
ESPAÑOL - Traducción del Manual Original	ES
EESTI - Algupärase kasutusjuhendi tõlge	ET
SUOMI - Alkuperäisten ohjeiden käännös	FI
FRANÇAIS - Traduction de la notice originale	FR
HRVATSKI - Prijevod originalnih uputa	HR
MAGYAR - Eredeti használati utasítás fordítása	HU
LIETUVIŠKAI - Originalių instrukcijų vertimas	LT
LATVIEŠU - Instrukciju tulkojums no oriģinālvalodas	LV
МАКЕДОНСКИ -Превод на оригиналните упатства	MK
NEDERLANDS - Vertaling van de oorspronkelijke gebruiksaanwijzing	NL
NORSK - Oversettelse av original bruksanvisning	NO
POLSKI - Tłumaczenie instrukcji oryginalnej	PL
PORTUGUÊS - Tradução do manual original	PT
ROMÂN - Traducerea manualului fabricantului	RO
РУССКИЙ - Перевод оригинальных инструкций	RU
SLOVENŠČINA - Prevod izvirnih navodil	SL
SLOVENSKY - Preklad pôvodného návodu na použitie	SK
SRPSKI - Prevod originalnih uputstva	SR
SVENSKA - Översättning av bruksanvisning i original	SV
TÜRKÇE - Orijinal Talimatların Tercümesi	TR

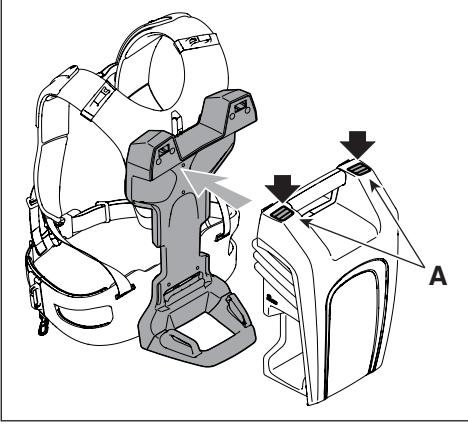
1



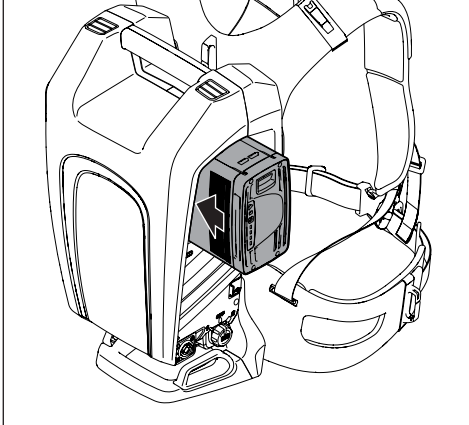
2



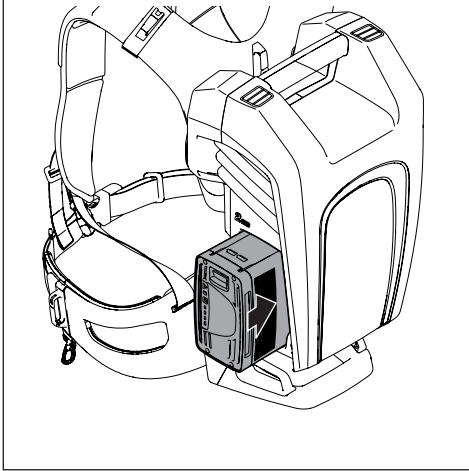
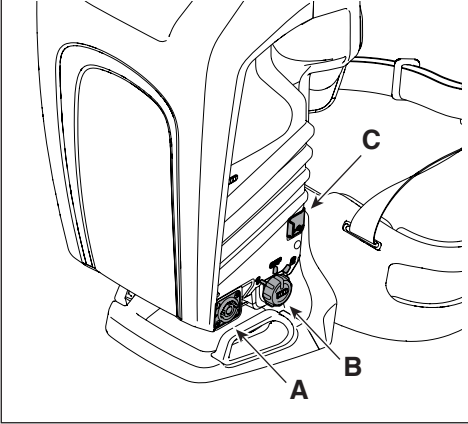
3



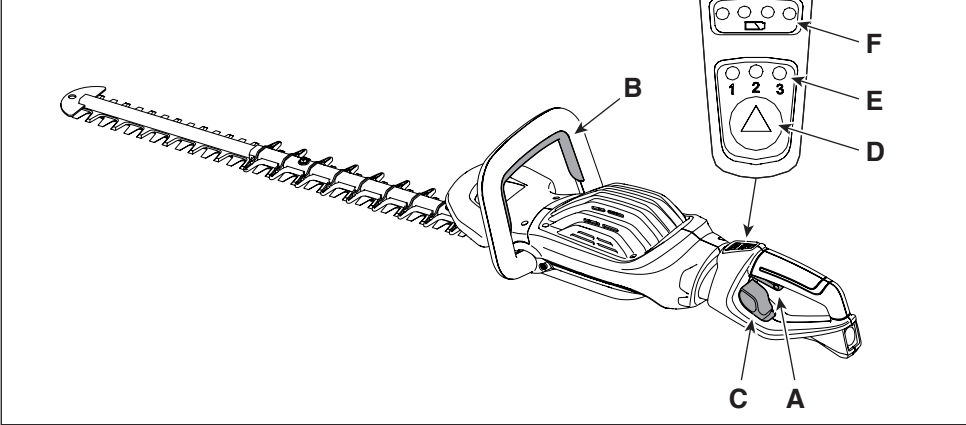
4



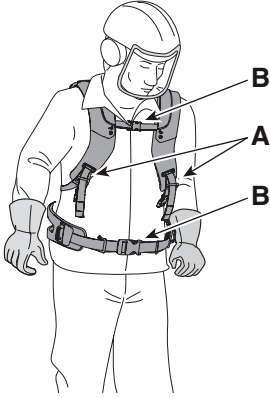
5



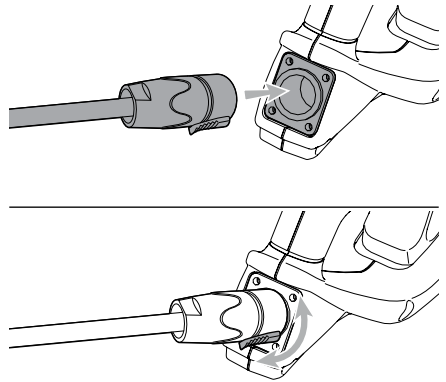
6



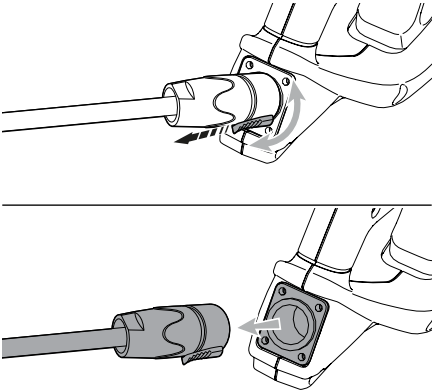
7



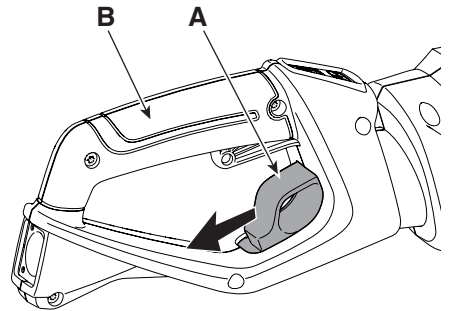
8



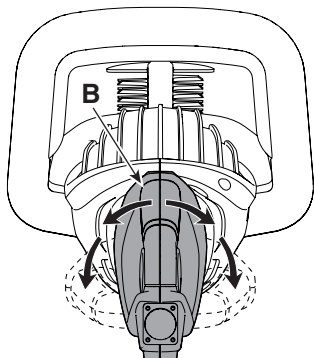
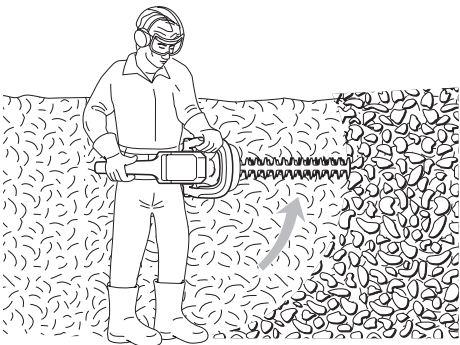
9



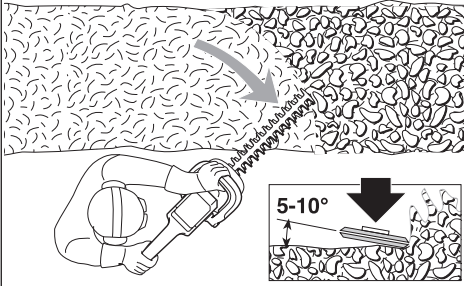
10



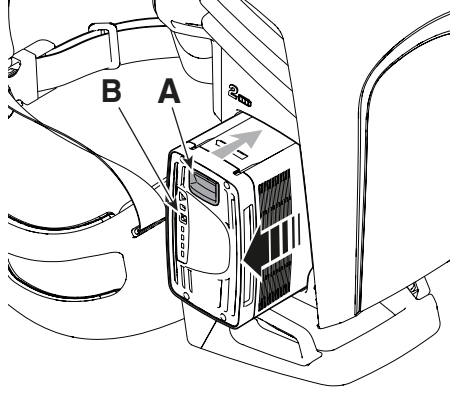
11



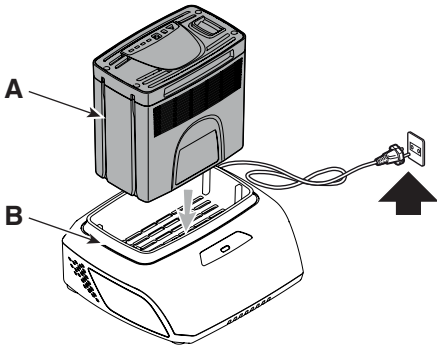
12



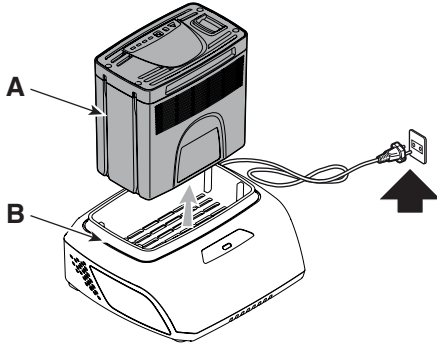
13



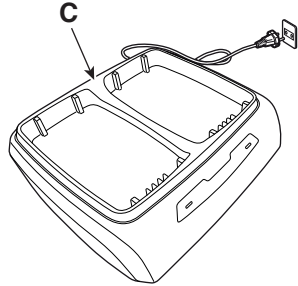
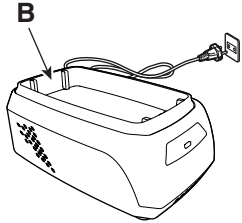
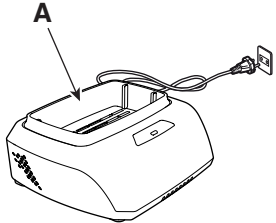
14



15



16



[1]	DATI TECNICI		HT 900 Li 48
[2]	Tensione di alimentazione MAX	V / DC	48
[3]	Tensione di alimentazione NOMINAL	V / DC	43,2
[4]	Velocità lama	spm/min	3000 - 3300 - 3600
[5]	Lunghezza lama	mm	650
[6]	Lunghezza di taglio	mm	600
[7]	Capacità di taglio	mm	33
[8]	Peso	kg	4,2
[9]	Codice dispositivo di taglio		118805551/0
[10]	Tensione e corrente di carica (Uscita USB)	V / A	5 / 2
[11]	Livello di pressione acustica misurato (in base alla EN 60745-2-15)	dB(A)	80,8
[12]	Incertezza di misura	dB(A)	3
[13]	Livello di potenza acustica misurato (in base alla EN 60745-2-15)	dB(A)	91,2
[12]	Incertezza di misura	dB(A)	2,52
[14]	Livello di potenza acustica garantito (in base alla 2000/14/EC)	dB(A)	94
[15]	Livello di vibrazioni (in base alla EN 60745-2-15)	m/s ²	5,11
[12]	Incertezza di misura	m/s ²	1,5

[16]	ACCESSORI A RICHIESTA	
[17]	Gruppo batteria, mod.	BT 520 Li 48 BT 540 Li 48 BT 550 Li 48 BT 720 Li 48 BT 740 Li 48 BT 750 Li 48 BT 775 Li 48
[18]	Carica batteria	CG 500 Li 48 CGF 500 Li 48 CGD 500 Li 48 CG 700 Li 48 CGF 700 Li 48 CGD 700 Li 48

a) *NOTA: il valore totale dichiarato delle vibrazioni è stato misurato attenendosi ad un metodo normalizzato di prova e può essere utilizzato per fare un paragone tra un utensile e l'altro. Il valore totale delle vibrazioni può essere utilizzato anche in una valutazione preliminare dell'esposizione.*

b) *AVVERTENZA: l'emissione di vibrazioni nell'uso effettivo dell'utensile può essere diversa dal valore totale dichiarato a seconda dei modi in cui si utilizza l'utensile. Pertanto è necessario, durante il lavoro, adottare le seguenti misure di sicurezza volte a proteggere l'operatore: indossare guanti durante l'uso, limitare i tempi d'utilizzo della macchina e accorciare i tempi in cui si tiene premuta la leva comando acceleratore.*

<p>[1] BG - ΤΕΧΝΙΚΕΣ ΔΑΝΗ</p> <p>[2] Напряжение захранване MAX</p> <p>[3] Напряжение захранване NOMINAL</p> <p>[4] Скорост без товар</p> <p>[5] Скорост на острието</p> <p>[6] Дължина на рязане</p> <p>[7] Напацитет на рязане</p> <p>[8] Тегло</p> <p>[9] Код на инструмента за рязане</p> <p>[10] Ниво на звуково налягане (съгласно EN 60745-1)</p> <p>[11] Несигурност на измерване</p> <p>[12] Измерено ниво на акустична мощност (съгласно EN 60745-1)</p> <p>[13] Гарантирано ниво на акустична мощност (съгласно 2000/14/EC)</p> <p>[14] Ниво на вибрации (съгласно EN 60745-1)</p> <p>[15] Принадлежности по поръчка</p> <p>[16] Акумулаторен блок</p> <p>[17] Зарядно устройство за акумулатора</p> <p>a) ЗАБЕЛЕЖКА: декларираната обща стойност на вибрации е измерена придръжайки се към стандартизиран метод на изпитване и може да се използва за правене на сравнение между един и друг инструмент. Общата стойност на вибрации може да се използва и за предревителна оценка на излагането.</p> <p>b) ПРЕДУПРЕЖДЕНИЕ: издаването на вибрации при реалното използване на инструмента може да бъде различно от общата декларирана стойност, в зависимост от начините на използване на инструмента. Поради това е необходимо по време на работа да се вземат следните предпазни мерки: целящи предпазването на оператора: носете ръкавици по време на използването, ограничете времената на използване на машината и намалете времената, през които се държи натиснат лоста за управление на ускорителя.</p>	<p>[1] BS - TEHNIČKI PODACI</p> <p>[2] Napon napajanja MAX</p> <p>[3] Napon napajanja NOMINAL</p> <p>[4] Brzina bez opterećenja</p> <p>[5] Brzina sječiva</p> <p>[6] Duljina rezanja</p> <p>[7] Siroina reza</p> <p>[8] Težina</p> <p>[9] Sifra rezne glave</p> <p>[10] Razina zvučnog pritiska (na osnovu standarda EN 60745-1)</p> <p>[11] Mjerna nesigurnost</p> <p>[12] Izmjerna razina zvučne snage (na osnovu standarda EN 60745-1)</p> <p>[13] Garantovana razina zvučne snage (na osnovu standarda 2000/14/EC)</p> <p>[14] Razina vibracija (na osnovu standarda EN 60745-1)</p> <p>[15] Dodatna oprema na zahtjev</p> <p>[16] Baterija</p> <p>[17] Punjač baterije</p> <p>a) NAPOMENA: ukupna prijavljena vrijednost vibracija izmjerena je prema normalizovanoj metodi ispitivanja i može se koristiti za vršenje poređenja između dvije alatke. Ukupna vrijednost vibracija može se koristiti i prilikom prethodne procjene izloženosti.</p> <p>b) UPOZORENJE: emisija vibracija prilikom stvarne upotrebe alatke može se razlikovati od ukupne prijavljene vrijednosti u zavisnosti od načina na koji se koristi alatka. Stoga je neophodno, za vrijeme rada, primijeniti slijedeće sigurnosne mjere za zaštitu radnika: koristiti rukavice za vrijeme upotrebe, ograničiti vrijeme upotrebe mašine i držati pritisnuta poluga komande gasa.</p>	<p>[1] CS - TECHNICKÉ PARAMETRY</p> <p>[2] Napájecí napětí MAX</p> <p>[3] Napájecí napětí NOMINAL</p> <p>[4] Rychlost bez nákladu</p> <p>[5] Rychlost nože</p> <p>[6] Délka řezu</p> <p>[7] Max. průměr stříhaného materiálu</p> <p>[8] Hmotnost</p> <p>[9] Kód sekacího zařízení</p> <p>[10] Úroveň akustického tlaku (dle EN 60745-1)</p> <p>[11] Nepřesnost měření</p> <p>[12] Úroveň naměřené akustické výkonu (dle EN 60745-1)</p> <p>[13] Úroveň zaručeného akustického výkonu (dle 2000/14/EC)</p> <p>[14] Úroveň vibrací (dle EN 60745-1)</p> <p>[15] Příslušenství na požádání</p> <p>[16] Akumulátor</p> <p>[17] Nabíječka akumulátorů</p> <p>a) POZNÁMKA: prohlášená celková hodnota vibrací byla naměřena s použitím normalizované zkušební metody a lze ji použít pro srovnání jednotlivých nástrojů. Celková hodnota vibrací může být použita také při přípravě vyhodnocování vystavení vibracím.</p> <p>b) VAROVÁNÍ: emise vibrací při skutečném použití nástroje může být odlišná od prohlášené celkové hodnoty, v závislosti na režimech, ve kterých se dany nástroj používá. Proto je třeba během práce přijmout také uvedené bezpečnostní opatření, jejichž cílem je ochránit operátora: během běžného použití mějte nasazené rukavice a omezte dobu použití stroje a zkrátte doby, během kterých je zatlačena ovládací páka plynu.</p>
<p>[1] DA - TEKNISKE DATA</p> <p>[2] Forsyningsspænding MAX</p> <p>[3] Forsyningsspænding NOMINAL</p> <p>[4] Hastighed uden belastning</p> <p>[5] Knivhastighed</p> <p>[6] Klippelængde</p> <p>[7] Skærekapacitet</p> <p>[8] Vægt</p> <p>[9] Skæreanordningens varenr</p> <p>[10] Lydtryksniveau (i henhold til EN 60745-1)</p> <p>[11] Måleusikkerhed</p> <p>[12] Målt lydeffektniveau (i henhold til EN 60745-1)</p> <p>[13] Garanteret lydeffektniveau (i henhold til 2000/14/EC)</p> <p>[14] Vibrationsniveau (i henhold til EN 60745-1)</p> <p>[15] Ekstraudstyr</p> <p>[16] Batterigruppe</p> <p>[17] Batterioplader</p> <p>a) BEMÆRK: den samlede erklærede værdi af vibrationer blev målt ifølge en standardiseret metode til afprøvning og kan bruges til at foretage en sammenligning mellem forskellige redskaber. Den samlede værdi af vibrationer kan også bruges til en indledende vurdering af eksponeringen.</p> <p>b) ADVARSEL: den faktiske udsendelse af vibrationer i forbindelse med brug af redskabet kan afvige fra den samlede attesterede værdi afhængigt af den konkrete brug af redskabet. Derfor er det nødvendigt, at man under arbejdet tager følgende sikkerhedsforanstaltninger for at beskytte brugeren. Bør håndsker under brug, begræns den tid maskinen bruges og forkort den tid hvor gashåndtaget holdes aktiveret.</p>	<p>[1] DE - TECHNISCHE DATEN</p> <p>[2] Versorgungsspannung MAX</p> <p>[3] Versorgungsspannung NOMINAL</p> <p>[4] Klingengeschwindigkeit</p> <p>[5] Messerlänge</p> <p>[6] Schneidelänge</p> <p>[7] Schnittstärke</p> <p>[8] Gewicht</p> <p>[9] Nummer Schneidwerkzeug</p> <p>[10] Schalldruckpegel (gemäß EN 60745-2-15)</p> <p>[11] Messungengenauigkeit</p> <p>[12] Gemessener Schalleistungspegel (gemäß EN 60745-2-15)</p> <p>[13] Garantiertes Schalleistungspegel (gemäß 2000/14/EC)</p> <p>[14] Vibrationspegel (gemäß EN 60745-2-15)</p> <p>[15] Sonderzubehör</p> <p>[16] Akku</p> <p>[17] Batterie Ladegerät</p> <p>a) HINWEIS: Der erklärte Gesamtwert der Vibrationen wurde durch eine standardisierte Methode gemessen. Er kann verwendet werden, um einen Vergleich zwischen verschiedenen Werkzeugen anzustellen. Der Gesamtwert der Vibrationen kann auch bei einer Vorabewertung der Vibrationsbelastung eingesetzt werden.</p> <p>b) WARNUNG: Die Schwingungsemission bei der effektiven Verwendung des Werkzeugs kann sich je nach den Einsatzarten des Werkzeugs vom erklärten Gesamtwert unterscheiden. Deshalb ist es notwendig, während der Arbeit die folgenden Sicherheitsmaßnahmen zu ergreifen, um den Bediener zu schützen: Handschuhe während der Verwendung anziehen, die Einsatzzeiten der Maschine begrenzen und die Zeiten verkürzen, in denen man den Gashebel gedrückt hält.</p>	<p>[1] EL - ΤΕΧΝΙΚΑ ΧΑΡΑΚΤΗΡΙΣΤΙΚΑ</p> <p>[2] Τάση τροφοδοσίας MAX</p> <p>[3] Τάση τροφοδοσίας NOMINAL</p> <p>[4] Ταχύτητα χωρίς φορτίο</p> <p>[5] Ταχύτητα λάμας</p> <p>[6] Μήκος κοπής</p> <p>[7] Ικανότητα κοπής</p> <p>[8] Βάρος</p> <p>[9] Κωδικός συστήματος κοπής</p> <p>[10] Στάθμη ακουστικής πίεσης (με βάση το πρότυπο EN 60745-1)</p> <p>[11] Αβεβαιότητα μέτρησης</p> <p>[12] Μετρημένο στάθμη ακουστικής ισχύος (με βάση το πρότυπο EN 60745-1)</p> <p>[13] Εγγυημένη στάθμη ακουστικής ισχύος (με βάση το πρότυπο 2000/14/EC)</p> <p>[14] Επίπεδο κραδασμών (με βάση το πρότυπο EN 60745-1)</p> <p>[15] Αιτούμενα παρελκοιμενα</p> <p>[16] Γκρουπ μπαταρίας</p> <p>[17] Φορτιστής μπαταρίας</p> <p>a) ΣΗΜΕΙΩΣΗ: η συνολική δηλωμένη τιμή των κραδασμών έχει μετρηθεί με βάση μια πρότυπη μέθοδο δοκιμής και μπορεί να χρησιμοποιηθεί για τη σύγκριση διαφόρων εργαλείων. Η συνολική τιμή των κραδασμών μπορεί επίσης να χρησιμοποιηθεί για μια προκαταρκτική εκτίμηση της έκθεσης.</p> <p>b) ΠΡΟΕΙΔΟΠΟΙΗΣΗ: η εκπομπή κραδασμών κατά την πραγματική χρήση του εργαλείου μπορεί να είναι διαφορετική από τη συνολική δηλωμένη τιμή ανάλογα με τον τρόπο χρήσης του εργαλείου. Επομένως είναι απαραίτητο, κατά την εργασία, να λάβετε τα παρακάτω μέτρα ασφαλείας για την προστασία του χειριστή: φορέστε γάντια κατά τη χρήση, περιορίστε το χρόνο χρήσης του μηχανήματος και μειώστε το χρόνο χρήσης του μοχλού γκασιού.</p>

<p>[1] EN - TECHNICAL DATA</p> <p>[2] Power supply voltage MAX</p> <p>[3] Power supply voltage NOMINAL</p> <p>[4] Blade speed</p> <p>[5] Blade length</p> <p>[6] Cutting length</p> <p>[7] Cutting capacity</p> <p>[8] Weight</p> <p>[9] Cutting means code</p> <p>[10] Charging voltage and current (Output USB)</p> <p>[11] Measured sound pressure level (according to EN 60745-2-15)</p> <p>[12] Uncertainty of measure</p> <p>[13] Measured sound power level (according to EN 60745-2-15)</p> <p>[14] Guaranteed sound power level (according to 2000/14/EC)</p> <p>[15] Vibration level (according to EN 60745-2-15)</p> <p>[16] Accessories available on request</p> <p>[17] Battery pack</p> <p>[18] Battery charger</p> <p>a) NOTE: the declared total vibration value was measured using a normalised test method and can be used to conduct comparisons between one tool and another. The total vibration value can also be used for a preliminary exposure evaluation.</p> <p>b) WARNING: the vibrations emitted during actual use of the tool can differ from the declared total value according to how the tool is used. Whilst working, therefore, it is necessary to adopt the following safety measures designed to protect the operator: wear protective gloves whilst working, use the machine for limited periods at a time and decrease the time during which the throttle control lever is pressed.</p>	<p>[1] ES - DATOS TÉCNICOS</p> <p>[2] Tensión de alimentación MAX</p> <p>[3] Tensión de alimentación NOMINAL</p> <p>[4] Velocidad sin carga</p> <p>[5] Velocidad de la cuchilla</p> <p>[6] Longitud de corte</p> <p>[7] Capacidad de corte</p> <p>[8] Peso</p> <p>[9] Código dispositivo de corte</p> <p>[10] Nivel de presión acústica (según EN 60745-1)</p> <p>[11] Incertidumbre de medida</p> <p>[12] Nivel de potencia acústica medido (según EN 60745-1)</p> <p>[13] Nivel de potencia acústica garantizado (según 2000/14/EC)</p> <p>[14] Nivel de vibraciones (según EN 60745-1)</p> <p>[15] Accesorios bajo pedido</p> <p>[16] Grupo de batería</p> <p>[17] Cargador de batería</p> <p>a) NOTA: el valor total de la vibración se ha medido según un método normalizado de prueba y puede utilizarse para comparar uno u otro aparato. El valor total de la vibración también se puede emplear para la valoración preliminar de la exposición.</p> <p>b) ADVERTENCIA: la emisión de vibración en el uso efectivo del aparato puede ser diferente al valor total dependiendo de cómo se utiliza el mismo. Por ello, durante la actividad se deben poner en práctica las siguientes medidas de seguridad para el usuario: usar guantes, limitar el tiempo de uso de la máquina, así como el tiempo que se mantiene presionada la palanca de mando del acelerador.</p>	<p>[1] ET - TEHNILISED ANDMED</p> <p>[2] Toite pinge MAX</p> <p>[3] Toite pinge NOMINAL</p> <p>[4] Kiirus ilma koormuseta</p> <p>[5] Lõiketera kiirus</p> <p>[6] Lõikepikikus</p> <p>[7] Lõikevõimsus</p> <p>[8] Kaal</p> <p>[9] Lõikeseadme kood</p> <p>[10] Helirõhu tase (vastavalt EN 60745-1)</p> <p>[11] Mõõtemääramatus</p> <p>[12] Mõõdetud müravõimsuse tase (vastavalt EN 60745-1)</p> <p>[13] Garanteeritud müravõimsuse tase (vastavalt 2000/14/EC)</p> <p>[14] Vibratsioonide tase (vastavalt EN 60745-1)</p> <p>[15] Tellimusel lisatarvikud</p> <p>[16] Aku</p> <p>[17] Akulaadija</p> <p>a) MÄRKUS: deklareeritud koguvibratsiooni tase mõõdeti standardiseeritud testi käigus, mille abil on võimalik võrrelda omavahel erinevate tööriistade vibratsiooni. Deklareeritud koguvibratsiooni võib kasutada ka eeldatava vibratsiooni käes olemise hindamiseks.</p> <p>b) HOIATUS: tegelikud vibratsioonid kasutamisel tekkivad vibratsioonid võivad erineda deklareeritud koguvibratsiooni tasemest sõltuvalt tööriista kasutamise viisist. Seepärast tuleb töö ajal kasutusel võtta ohutusmeetodid, milleks töötajat kaitses: kandke kasutamise ajal kindaid, piirake masina kasutamise aega ja lühendage perioode, mille vältel hoitakse gaasihooba all.</p>
<p>[1] FI - TEKNISET TIEDOT</p> <p>[2] Sähköjännite MAX</p> <p>[3] Sähköjännite NOMINAL</p> <p>[4] Nopeus ilman kuormaa</p> <p>[5] Terän nopeus</p> <p>[6] Leikkuupituus</p> <p>[7] Leikkuukapasiteetti</p> <p>[8] Paino</p> <p>[9] Leikkuuvälineen koodi</p> <p>[10] Akustisen paineen taso (EN 60745-1:n mukaisesti)</p> <p>[11] Mittauksen epävarmuus</p> <p>[12] Mitattu äänitehotaso (EN 60745-1:n mukaisesti)</p> <p>[13] Taattu äänitehotaso (2000/14/EC:n mukaisesti)</p> <p>[14] Tärinätaso (EN 60745-1:n mukaisesti)</p> <p>[15] Tilattavat lisävarusteet</p> <p>[16] Akkuyksikkö</p> <p>[17] Akkulaturi</p> <p>a) HUOMAUTUS: tärinin kokonaisarvo on mitattu käyttämällä normalisoitua testimenetelmää ja sitä voidaan käyttää verrattaessa työkaluja keskenään. Tärinin kokonaisarvoa voidaan käyttää myös kun tehdään altistumista koskeva esiarviointi.</p> <p>b) VAROITUS: laitteen tuottama tärinä työväliseen todelliseen käyttöön aikana saattaa poiketa ilmoitetusta kokonaisarvosta käytötavasta riippuen. Tämän vuoksi on tarpeen soveltaa seuraavia käyttäjä- ja suojaavia turvatoimenpiteitä: käyttää käsineitä käytön aikana, rajoittaa laitteen käyttöaikaa ja lyhentää aikoja jolloin kaasuttimen vipua pidetään painettuna.</p>	<p>[1] FR - CARACTÉRISTIQUES TECHNIQUES</p> <p>[2] Tension d'alimentation MAX</p> <p>[3] Tension d'alimentation* NOMINAL</p> <p>[4] Vitesse à vide</p> <p>[5] Vitesse de la lame</p> <p>[6] Longueur de coupe</p> <p>[7] Capacité de coupe</p> <p>[8] Poids</p> <p>[9] Code organe de coupe</p> <p>[10] Niveau de pression acoustique (selon la norme EN 60745-1)</p> <p>[11] Incertitude de la mesure</p> <p>[12] Niveau de puissance acoustique mesuré (selon la norme EN 60745-1)</p> <p>[13] Niveau de puissance acoustique garanti (selon la norme 2000/14/EC)</p> <p>[14] Niveau de vibrations (selon la norme EN 60745-1)</p> <p>[15] Accessoires sur demande</p> <p>[16] Groupe batterie</p> <p>[17] Chargeur de batterie</p> <p>a) REMARQUE: la valeur totale déclarée des vibrations a été mesurée selon une méthode d'essai normalisée et peut être utilisée pour comparer un outillage avec un autre. La valeur totale des vibrations peut être utilisée aussi pour une évaluation préalable à l'exposition.</p> <p>b) AVERTISSEMENT: L'émission des vibrations à usage effectif de l'outillage peut être différent de la valeur totale déclarée selon les modes d'utilisation de l'outillage. Par conséquent, il est nécessaire, pendant le travail, d'adopter les mesures de sécurité suivantes en vue de protéger l'opérateur: porter des gants durant l'utilisation, limiter les temps d'utilisation de la machine et écourter les temps pendant lesquels le levier de commande de l'accélérateur est enfoncé.</p>	<p>[1] HR - TEHNIČKI PODACI</p> <p>[2] Napon napajanja MAX</p> <p>[3] Napon napajanja NOMINAL</p> <p>[4] Brzina bez opterećenja</p> <p>[5] Brzina Oštrice</p> <p>[6] Duljina rezanja</p> <p>[7] Kapacitet rezanja</p> <p>[8] Težina</p> <p>[9] Silfra noža</p> <p>[10] Razina zvučnog tlaka (na osnovu standarda EN 60745-1)</p> <p>[11] Mjerna nesigurnost</p> <p>[12] Izmjerena razina zvučne snage (na osnovu standarda EN 60745-1)</p> <p>[13] Zajamčena razina zvučne snage (na osnovu standarda 2000/14/EC)</p> <p>[14] Razina vibracija (na osnovu standarda EN 60745-1)</p> <p>[15] Dodatni pribor na upit</p> <p>[16] Baterija</p> <p>[17] Razina zvučnog tlaka</p> <p>a) NAPOMENA: izjavljena ukupna vrijednost vibracija izmjerena je pridržavajući se normirane probne metode i može se koristiti za usporedbu jednog alata s drugim. Ukupnu vrijednost vibracija može se koristiti i u preliminarnoj procjeni izloženosti.</p> <p>b) UPOZORENJE: emisija vibracija pri stvarnoj uporabi alata može se razlikovati od izjavljene ukupne vrijednosti, ovisno o načinima korištenja alata. Stoga je za vrijeme rada potrebno poduzeti sljedeće sigurnosne mjere namijenjene zaštiti rukovatelja: nositi rukavice tijekom uporabe, ograničiti vrijeme korištenja stroja te skratiti vrijeme držanja pritisnute upravljačke ručice gasa.</p>

<p>[1] HU - MŰSZAKI ADATOK</p> <p>[2] Tápfeszültség MAX [3] Tápfeszültség NOMINAL [4] Sebesség terhelés nélkül [5] Kés sebessége [6] Vágáshosszúság [7] Vágásteljesítmény [8] Tömeg [9] Vágógység kódszáma [10] Hangnyomásszint (EN 60745-1 szabvány alapján) [11] Mérésbi bizonytalanság [12] Mért zajteljesítmény szint (EN 60745-1 szabvány alapján) [13] Garantált zajteljesítmény szint (2000/14/EC szabvány alapján) [14] Vibrációs szint EN 60745-1 szabvány alapján) [15] Rendelhető tartozékok [16] Akkumulátor egység [17] Akkumulátor-töltő</p> <p>a) MEGJEGYZÉS: a rezgés névleges összértékét szabványos teszt módszerrel mértük, ezért alkalmazható más szerszámokkal való összehasonlításra. A rezgés névleges összértéke a kitett ség előzetes értékelésére is alkalmas.</p> <p>b) FIGYELMEZTETÉS: a szerszám valós használata során keletkező rezgés elterhel a névleges összértéktől a szerszám használati módjának függvényében. Ezért a munka alatt alkalmazni kell a kezelő védelmét szolgáló biztonsági intézkedéseket: viseljen munkakesztyűt a használat során, korlátozza a gép használati idejét és lehetőleg rövid ideig tartsa nyomva a gázkart.</p>	<p>[1] LT - TECHNINIAI DUOMENYS</p> <p>[2] Maitinimo įtampa MAX [3] Maitinimo įtampa NOMINAL [4] Greitis tuščiaja eiga [5] Plovimo disko greitis [6] Pūvio ilgis [7] Plovimo plotis [8] Svoris [9] Plovimo įtaiso kodas [10] Garso slėgio lygis (pagal „EN 60745-1“) [11] Matavimo paklaida [12] Išmatuotas garso galios lygis (pagal „EN 60745-1“) [13] Garantuojamas garso galios lygis (pagal „2000/14/EC“) [14] Vibracijų lygis (pagal „EN 60745-1“) [15] Priedai, kuriuos galima užsisakyti [16] Baterijos blokas [17] Baterijos įkroviklis</p> <p>a) PASTABA: bendras deklaruojamas vibracijų lygis buvo išmatuotas laikantis standartizuoto bandymo metodo ir gali būti naudojamas lyginant vieną įrankį su kitu. Bendras vibracijų lygis gali būti naudojamas preliminariam vibracijų įvertinimui.</p> <p>b) ĮSPĖJIMAS: vibracijų skleidimo lygis eksploatuojant įrenginį gali skirtis nuo bendro deklaruojamo vibracijų lygio, priklausomai nuo būdų, kaip bus naudojamas įrankis. Dėl šios priežasties darbu metu yra būtina imtis saugos priemonių, susijusių su operatoriaus apsauga: naudojimo metu dėvėti pirštines, riboti įrenginio darbo trukmę ir trumpinti laiką, kurio metu būna paspausta akceleratoriaus valdymo svirtis.</p>	<p>[1] LV - TEHNISKIE DATI</p> <p>[2] Barošanas spriegums MAX [3] Barošanas spriegums NOMINAL [4] Brīvgaitas ātrums [5] Asmens ātrums [6] Plaušanas garums [7] Zāģējuma dziļums [8] Svars [9] Griezējiērices kods [10] Skaņas spiediena līmenis (Saskaņā ar EN 60745-1 prasībām) [11] Mērijumu kļūda [12] Izmērtais skaņas intensitātes līmenis (Saskaņā ar EN 60745-1 prasībām) [13] Garantētais skaņas intensitātes līmenis (Saskaņā ar 2000/14/EC prasībām) [14] Vibrāciju līmenis (Saskaņā ar EN 60745-1 prasībām) [15] Piederumi pēc pieprasījuma [16] Bateriju pakete [17] Akumulatoru lādētājs</p> <p>a) PIEZĪME: kopējā norādītā vibrāciju intensitātes vērtība tika izmērta, izmantotaj standartā pārbaudās metodi, un to var izmantot ierīcu savstarpējai salīdzināšanai. Kopējā vibrāciju intensitātes vērtību var izmantot arī sākotnējai ekspozīcijas novērtēšanai.</p> <p>b) BRĪDINĀJUMS: vibrāciju līmenis ierīces faktiskās izmantošanas laikā var atšķirties no kopējās norādītās vērtības, atkarībā no ierīces izmantošanas veida. Tāpēc darba laikā ir svarīgi izmantot šādu operatora aizsardzības līdzekli: izmantošanas laikā valkājiet cimdus, ierobežojiet mašīnas izmantošanas laiku un saīsiniet laiku, kuru akceleratora vadības svira atrodas nospieštā stāvoklī.</p>
<p>[1] МК - ТЕХНИЧКИ ПОДАТОЦИ</p> <p>[2] Волтажа на напојување MAX [3] Волтажа на напојување NOMINAL [4] Брзина без оптеретување [5] Брзина на сечилото [6] Должина на сечење [7] Капацитет на сечењето [8] Тежина [9] Код на уредот за сечење [10] Ниво на акустичен притисок (според EN 60745-1) [11] Отстапување од мерењата [12] Измерено ниво на акустична моќност (според EN 60745-1) [13] Гарантирано ниво на акустична моќност (според 2000/14/EC) [14] Ниво на вибрации (според EN 60745-1) [15] Додатоци достапни на барање [16] Батерији [17] Полнач за батерија</p> <p>a) ЗАБЕЛЕШКА: вкупната посочена вредност за вибрациите е измерена со пробен метод за нормализирање и може да се користи за споредбена вредност на еден уред со друг. Вкупната вредност на вибрациите може да се користи и за прелиминарна процена на изложеноста.</p> <p>b) ВНИМАНИЕ: емисијата на вибрациите при ефективна употреба треба да се разликува од вкупната посочена вредност според начинот на употреба на уредот. Затоа е неопходно во текот на работата да се направат повне безбедносни мерења за да се заштити операторот: носете чевли во текот на употребата, ограничете го времето на употреба на машината и скратете го времето кога треба да се притисне рачката за управување со забрзувачот.</p>	<p>[1] NL - TECHNISCHE GEGEVENS</p> <p>[2] Spanning voeding MAX [3] Spanning voeding NOMINAL [4] Snelheid onbelast [5] Bladnelheid [6] Snijlengte [7] Snijcapaciteit [8] Gewicht [9] Code snij-inrichting [10] Niveau geluidsdruk (op basis van EN 60745-1) [11] Meetonzekerheid [12] Gemeten akoestisch vermogen (op basis van EN 60745-1) [13] Gewaarborgd akoestisch vermogen (op basis van 2000/14/EC) [14] Niveau trillingen (op basis van EN 60745-1) [15] Optionele accessoires [16] Batterij-eenheid [17] Batterijlader</p> <p>a) OPMERING: de totale verklaarde waarde van de trillingen werd gemeten met een genormaliseerde testmethode en kan gebruikt worden voor een vergelijking tussen twee werktuigen. De totale waarde van de trillingen kan ook gebruikt worden in een voorafgaande evaluatie van de blootstelling.</p> <p>b) WAARSCHUWING: de emissie van trillingen bij het effectief gebruik van het werktuig kan verschillen van de totale verklaarde waarden, al naar gelang de manieren waarop het werktuig gebruikt wordt. Daarom is het noodzakelijk, tijdens het werk, de volgende veiligheidsmaatregelen toe te passen om de bediener te beschermen: handschoenen te gebruiken tijdens het gebruik, het gebruik van de machine te beperken en de de bedieningshendel van de versnellings zo kort mogelijk ingedrukt te houden.</p>	<p>[1] NO - TEKNISKE DATA</p> <p>[2] Matespenning MAX [3] Matespenning NOMINAL [4] Hastighet uten belastning [5] Bladhastighet [6] Kuttelengde [7] Kuttekapasitet [8] Vekt [9] Artikkelnummer for klippeinnretning [10] Lydtrykknivå (iht. EN 60745-1) [11] Måleusikkerhet [12] Målt lydeffektivnivå (iht. EN 60745-1) [13] Garantert lydeffektivnivå (iht. 2000/14/EC) [14] Vibrasjonsnivå (iht. EN 60745-1) [15] Tilleggsutstyr på forespørsel [16] Batterienhet [17] Batterilader</p> <p>a) MERK: oppgitt totalverdi for vibrasjonene har blitt målt ved å bruke en normal prøvemåte og kan brukes for å sammenligne et redskap med et annet. Den totale vibrasjonsverdien kan også brukes i en foreløpig eksponeringsvurdering.</p> <p>b) ADVARSEL: emisjon av vibrasjoner ved effektiv bruk av redskapet kan avvike fra oppgitt totalverdi, i henhold til hvilken redskapet brukes på. Derfor er det nødvendig, under arbeidet, å ta i bruk følgende sikkerhetstiltak for å beskytte operatøren: iføre seg hansker ved bruk, begrense maskinens brukstid og korte ned på tiden som man holder inne akcelerator kommandospaken.</p>

<p>[1] PL - DANE TECHNICZNE</p> <p>[2] Napięcie zasilania MAX</p> <p>[3] Napięcie zasilania NOMINAL</p> <p>[4] Prędkość bez obciążenia</p> <p>[5] Prędkość tarczy tnącej</p> <p>[6] Długość cięcia</p> <p>[7] Zakres możliwości cięcia</p> <p>[8] Ciężar bez zespołu akumulatora</p> <p>[9] Kod</p> <p>[10] Poziom ciśnienia akustycznego (zgodnie z EN 60745-1)</p> <p>[11] Błąd pomiaru</p> <p>[12] Poziom mocy akustycznej zmierzony (zgodnie z EN 60745-1)</p> <p>[13] Gwarantowany poziom mocy akustycznej (zgodnie z 2000/14/EC)</p> <p>[14] Poziom wibracji (zgodnie z EN 60745-1)</p> <p>[15] Akcesoria dostępne na zamówienie</p> <p>[16] Zespół akumulatora</p> <p>[17] Ładowarka akumulatora</p> <p>a) Uwaga: Całkowita wskazana wartość drgań została zmierzona zgodnie ze znormalizowaną metodą badania i może być wykorzystana w celu dokonania porównania między dwoma urządzeniami. Całkowita wartość drgań może być również stosowana do wstępnej oceny zagrożenia.</p> <p>b) UWAGA: emisja drgań w praktycznym zastosowaniu niniejszego narzędzia może się różnić od deklarowanej wartości łącznej, w zależności od sposobu użytkowania urządzenia. Dlatego, w celu zapewnienia bezpieczeństwa użytkownika, konieczne jest podczas pracy z urządzeniem podjęcie następujących środków bezpieczeństwa: noszenie rękawic podczas korzystania z urządzenia, ograniczenie czasu użytkowania urządzenia i skrócenie czasu trzymania wciśniętej dźwigni przepustnicy.</p>	<p>[1] PT - DADOS TÉCNICOS</p> <p>[2] Tensão de alimentação MAX</p> <p>[3] Tensão de alimentação NOMINAL</p> <p>[4] Velocidade sem carga</p> <p>[5] Velocidade da lâmina</p> <p>[6] Comprimento de corte</p> <p>[7] Capacidade de corte</p> <p>[8] Peso</p> <p>[9] Código dispositivo de corte</p> <p>[10] Índice de pressão acústica (com base na EN 60745-1)</p> <p>[11] Incerteza de medição</p> <p>[12] Nível de potência acústica medido (com base na EN 60745-1)</p> <p>[13] Nível de potência acústica garantido (com base na 2000/14/EC)</p> <p>[14] Nível de vibrações</p> <p>[15] Acessórios a pedido (com base na EN 60745-1)</p> <p>[16] Grupo bateria</p> <p>[17] Carregador de bateria</p> <p>a) NOTA: o valor total declarado das vibrações foi mensurado de acordo com um método normalizado de ensaio e pode ser utilizado para comparar uma ferramenta com a outra. O valor total das vibrações também pode ser utilizado para uma avaliação preliminar da exposição.</p> <p>b) ADVERTÊNCIA: a emissão de vibrações no uso efetivo da ferramenta pode ser diversa do valor total declarado de acordo com os modos com os quais a ferramenta é utilizada. Portanto, durante o trabalho, é necessário adotar as seguintes medidas de segurança para proteger o operador: usar luvas durante o uso, limitar o tempo de utilização da máquina e encurtar o tempo durante o qual a alavanca de comando é mantida pressionada.</p>	<p>[1] RO - DATE TEHNICE</p> <p>[2] Tensiunea de alimentare MAX</p> <p>[3] Tensiunea de alimentare NOMINAL</p> <p>[4] Viteaza fără sarcină</p> <p>[5] Viteză lamă</p> <p>[6] Lungime de tăiere</p> <p>[7] Capacitate de tăiere</p> <p>[8] Greutate</p> <p>[9] Codul dispozitivului de tăiere</p> <p>[10] Nivel de presiune acustică (în conformitate cu EN 60745-1)</p> <p>[11] Nesigurranță în măsurare</p> <p>[12] Nivel de putere acustică măsurat (în conformitate cu EN 60745-1)</p> <p>[13] Nivel de putere acustică garantat (în conformitate cu 2000/14/EC)</p> <p>[14] Nivel de vibrații (în conformitate cu EN 60745-1)</p> <p>[15] Accesorii la cerere</p> <p>[16] Grupul acumulator</p> <p>[17] Alimentator pentru baterie</p> <p>a) OBSERVAȚIE: valoarea totală declarată a vibrațiilor a fost măsurată ținându-se cont de o metodă de probă normalizată și poate fi utilizată pentru a compara instrumentele între ele. Valoarea totală a vibrațiilor poate fi utilizată și pentru o evaluare preliminară a expunerii.</p> <p>b) AVERTISMENT: emisia de vibrații în utilizarea efectivă a instrumentului poate fi diferită față de valoarea totală declarată, în funcție de modulurile în care se utilizează instrumentul. Din acest motiv este nevoie ca, în timpul sesiunii de lucru, să se adopte următoarele măsuri de siguranță menite să protejeze operatorul: purtarea mănușilor în timpul utilizării, limitarea duratei de utilizare a mașinii și scurtarea duratei în care se ține apăsată maneta de comandă a acceleratorului.</p>
<p>[1] RU - ТЕХНИЧЕСКИЕ ХАРАКТЕРИСТИКИ</p> <p>[2] Напряжение питания MAX</p> <p>[3] Напряжение питания NOMINAL</p> <p>[4] Скорость без нагрузки</p> <p>[5] Скорость режущего полотна</p> <p>[6] Длина резки</p> <p>[7] Мощность резки</p> <p>[8] Вес</p> <p>[9] Код режущего приспособления</p> <p>[10] Уровень звукового давления (согласно EN 60745-1)</p> <p>[11] Погрешность измерения</p> <p>[12] Измеренный уровень звуковой мощности (согласно EN 60745-1)</p> <p>[13] Гарантируемый уровень звуковой мощности (согласно 2000/14/EC)</p> <p>[14] Уровень вибрации (согласно EN 60745-1)</p> <p>[15] Принадлежности – навесные орудия по заказу</p> <p>[16] Аккумулятор</p> <p>[17] Зарядное устройство</p> <p>a) ПРИМЕЧАНИЕ: общий заявленный уровень вибрации был измерен с использованием нормализованного метода испытаний, и его можно использовать для сравнения различных инструментов между собой. Общий уровень вибрации можно также использовать для предварительной оценки подверженности воздействию вибрации.</p> <p>b) ПРЕДУПРЕЖДЕНИЕ: уровень вибрации во время фактической эксплуатации инструмента может отличаться от общего заявленного значения и зависит от режимов эксплуатации инструмента. Поэтому во время работы необходимо принимать следующие меры безопасности для защиты оператора: работать в перчатках, ограничивать время использования машины и сокращать время, в течение которого рычаг управления дросселем остается нажатым.</p>	<p>[1] SK - TECHNICKÉ PARAMETRE</p> <p>[2] Napájacie napätie a MAX</p> <p>[3] Napájacie napätie NOMINAL</p> <p>[4] Rychlosť bez nákladu</p> <p>[5] Rychlosť ostria</p> <p>[6] Dĺžka rezu</p> <p>[7] Sírka záberu</p> <p>[8] Váha</p> <p>[9] Kód kosiaceho zariadenia</p> <p>[10] Úroveň akustického tlaku (na základe EN 60745-1)</p> <p>[11] Nepresnosť merania</p> <p>[12] Úroveň nameraného akustického výkonu (na základe EN 60745-1)</p> <p>[13] Úroveň zarúčeného akustického výkonu (na základe 2000/14/EC)</p> <p>[14] Úroveň vibrácií (na základe EN 60745-1)</p> <p>[15] Prídavné zariadenia na požiadanie</p> <p>[16] Akumulátorová jednotka</p> <p>[17] Nabíjačka akumulátora</p> <p>a) POZNÁMKA: vyhlásená celková hodnota vibrácií bola nameraná s použitím normalizovanej skúšobnej metódy a je možné ju použiť na porovnanie jednotlivých nástrojov. Celková hodnota vibrácií môže byť použitá aj pri prípravnom vyhodnocovaní vystavenia vibráciám.</p> <p>b) VAROVANIE: emisie vibrácií pri skutočnom použití nástroja môže byť odlišná od vyhlásenej celkovej hodnoty, v závislosti na režimoch, pri ktorých sa daný nástroj používa. Preto je potrebné počas práce prijať nižšie uvedené bezpečnostné opatrenia, ktoré majú za cieľ ochrániť operátora: počas bežného použitia majte nasadené rukavice, obmedzte dobu použitia stroja a skráťte dobu, počas ktorých je zatlačená ovládací páka plynu.</p>	<p>[1] SL - TEHNIČNI PODATKI</p> <p>[2] Napetost električnega napajanja MAX</p> <p>[3] Napetost električnega napajanja NOMINAL</p> <p>[4] Hitrost brez obremenitve</p> <p>[5] Hitrost rezila</p> <p>[6] Dolžina rezanja</p> <p>[7] Zmogljivost rezanja</p> <p>[8] Teža</p> <p>[9] Sifra rezalne naprave</p> <p>[10] Raven zvočnega tlaka (glede na EN 60745-1)</p> <p>[11] Merilna negotovost</p> <p>[12] Izmerjena raven zvočne moči (glede na EN 60745-1)</p> <p>[13] Zajamčena raven zvočne moči (glede na 2000/14/EC)</p> <p>[14] Nivo vibracij (glede na EN 60745-1)</p> <p>[15] Dodatni priključki na zahtevo</p> <p>[16] Enerija baterije</p> <p>[17] Polnilnik baterije</p> <p>a) OPOMBA: Deklarirana skupna vrednost vibracij je bila izmerjena v skladu z normirano metodo preizkušanja; mogoče jo je uporabiti za primerjavo med različnimi orodji. Skupna vrednost vibracij se lahko uporabi tudi za predhodno oceno izpostavitve.</p> <p>b) OPOZORILO: Med dejansko uporabo orodja se oddajane vibracije lahko razlikujejo od deklarirane skupne vrednosti, kar je odvisno od načina uporabe orodja. Zato je treba med delom udeležajati naslednje varnostne ukrepe za zaščito upravljavca: med delom nosite rokavice, omejite čas uporabe stroja in skrajšajte intervale, med katerimi pritisnete na komandi zvzd pospeševalnika.</p>

<p>[1] SR - TEHNIČKI PODACI</p> <p>[2] Napon napajanja MAX</p> <p>[3] Napon napajanja NOMINAL</p> <p>[4] Brzina bez opterećenja</p> <p>[5] Brzina sečiva</p> <p>[6] Dužina rezanja</p> <p>[7] Sirina sečiva</p> <p>[8] Težina</p> <p>[9] Sifra rezne glave</p> <p>[10] Nivo zvučnog pritiska (na osnovu standarda EN 60745-1)</p> <p>[11] Merna nesigurnost</p> <p>[12] Izmereni nivo zvučne snage (na osnovu standarda EN 60745-1)</p> <p>[13] Garantovani nivo zvučne snage (na osnovu standarda 2000/14/EC)</p> <p>[14] Nivo vibracija (na osnovu standarda EN 60745-1)</p> <p>[15] Dodatna oprema na zahtev</p> <p>[16] Akumulatorska baterija</p> <p>[17] Punjač baterije</p> <p>a) NAPOMENA: ukupna prijavljena vrednost vibracija izmerena je prema normalizovanoj metodi ispitivanja i može se koristiti za poređenje dve alatke. Ukupna vrednost vibracija može se koristiti i prilikom uvodne procene izloženosti.</p> <p>b) UPOZORENJE: emisija vibracija prilikom efektivne upotrebe alatke može se razlikovati od ukupne prijavljene vrednosti u zavisnosti od načina na koji se alatka koristi. Stoga je potrebno, za vreme rada, primeniti sledeće sigurnosne mere u cilju zaštite radnika: nositi rukavice za vreme upotrebe, smanjiti vreme korišćenja mašine i skratiti vreme pritisakanja poluge za komandu gasa.</p>	<p>[1] SV - TEKNISKA SPECIFIKATIONER</p> <p>[2] Spänning MAX</p> <p>[3] Spänning NOMINAL</p> <p>[4] Hastighet utan belastning</p> <p>[5] Bladhastighet</p> <p>[6] Skärängd</p> <p>[7] Skärkapacitet</p> <p>[8] Vikt</p> <p>[9] Skärenhetens kod</p> <p>[10] Ljudtrycksnivå (enligt EN 60745-1)</p> <p>[11] Tvivel med mått</p> <p>[12] Uppmått ljudeffektnivå (enligt EN 60745-1)</p> <p>[13] Garanterad ljudeffektnivå (enligt 2000/14/EC)</p> <p>[14] Vibrationsnivå (enligt EN 60745-1)</p> <p>[15] Fyllvalstillbehör</p> <p>[16] Batterigrupp</p> <p>[17] Batteriladdare</p> <p>a) ANMÄRKNING: det totala angivna vibrationsvärdet har mätts i enlighet med en standardiserad testmetod och kan användas för en jämförelse mellan olika verktyg. Det totala vibrationsvärdet kan användas även vid en preliminär exponeringsbedömning.</p> <p>b) VARNING: vibrationsemissioner under användningen av verktyget kan skilja sig från det totala värdet som anges beroende på hur verktyget används. Därför är det nödvändigt, under arbetet, att tillämpa de följande säkerhetsåtgärderna som avses för att skydda föraren: bär handskar under användningen, begränsa användningstiden och tiderna som gasreglagets spak hålls nedtryckt.</p>	<p>[1] TR - TEKNİK VERİLER</p> <p>[2] Besleme gerilimi MAX</p> <p>[3] Besleme gerilimi NOMINAL</p> <p>[4] Yüksüz hız</p> <p>[5] Bıçak hızı</p> <p>[6] Kesme uzunluğu</p> <p>[7] Kesme kapasitesi</p> <p>[8] Ağırlık</p> <p>[9] Kesim düzeni kodu</p> <p>[10] Ses basınç seviyesi (EN 60745-1'e dayalı)</p> <p>[11] Ölçü belirsizliği</p> <p>[12] Ölçülen ses gücü seviyesi (EN 60745-1'e dayalı)</p> <p>[13] Garanti edilen ses gücü seviyesi (2000/14/EC'e dayalı)</p> <p>[14] Titreşim seviyesi (EN 60745-1'e dayalı)</p> <p>[15] Talep üzerine aksesuarlar</p> <p>[16] Batarya grubu</p> <p>[17] Batarya şarjörü</p> <p>a) NOT: beyan edilen toplam titreşim değeri, normalize edilmiş test yöntemiyle uygun şekilde ölçülmüştür ve bir takım ile diğeri arasında karşılaştırma yapmak amacıyla kullanılabilir. Toplam titreşim değeri aynı zamanda maruz kalma durumuna dair ön değerlendirme yaparken de kullanılabilir.</p> <p>b) UYARI: takımın etkili kullanım sırasında yayılan titreşim, takımın kullanılma şekline bağlı olarak beyan edilen toplam değerden farklı olabilir. Bu nedenle, çalışma yapılırken operatörü korumaya yönelik aşağıdaki güvenlik tedbirleri alınmalıdır: kullanım sırasında eldiven takın, makinenin kullandığı süreleri sınırladığınız ve gaz kumanda levyesinin basılı tutulduğu süreleri kısaltın.</p>
---------------------------------------------------------------------------------------------------------------------------------------------------------------------------------------------------------------------------------------------------------------------------------------------------------------------------------------------------------------------------------------------------------------------------------------------------------------------------------------------------------------------------------------------------------------------------------------------------------------------------------------------------------------------------------------------------------------------------------------------------------------------------------------------------------------------------------------------------------------------------------------------------------------------------------------------------------------------------------------------------------------------------------------------------------------------------------------------------------------------------------------------------------------------------------------------------------------------------------------------------------------------------------------------------------------------------------------------------------------	----------------------------------------------------------------------------------------------------------------------------------------------------------------------------------------------------------------------------------------------------------------------------------------------------------------------------------------------------------------------------------------------------------------------------------------------------------------------------------------------------------------------------------------------------------------------------------------------------------------------------------------------------------------------------------------------------------------------------------------------------------------------------------------------------------------------------------------------------------------------------------------------------------------------------------------------------------------------------------------------------------------------------------------------------------------------------------------------------------------------------------------------------------------------------------------------------------------------------------------------------------------------	---------------------------------------------------------------------------------------------------------------------------------------------------------------------------------------------------------------------------------------------------------------------------------------------------------------------------------------------------------------------------------------------------------------------------------------------------------------------------------------------------------------------------------------------------------------------------------------------------------------------------------------------------------------------------------------------------------------------------------------------------------------------------------------------------------------------------------------------------------------------------------------------------------------------------------------------------------------------------------------------------------------------------------------------------------------------------------------------------------------------------------------------------------------------------------------------------------------------------------------------------------------------------------------------------------------------------------------------------------------------



INDHOLDSFORTEGNELSE

1. GENERELLE OPLYSNINGER	1
2. SIKKERHEDSFORSKRIFTER	2
3. KEND DIN MASKINE	5
3.1 Beskrivelse af maskinen og dens tilsigtede anvendelse	5
3.2 Sikkerhedsmærkning	6
3.3 Typeskilt på produktet	6
3.4 Hovedkomponenter	6
4. MONTERING	7
4.1 Komponenter til monteringen	7
5. BETJENINGSORGANER	7
5.1 Håndtag til kontrol af klingens (skæreanordning)	7
5.2 Håndtag til oplåsning af bagerste håndgreb ...	7
5.3 Knap til regulering af klippehastighed	7
6. BRUG AF MASKINEN	8
6.1 Klargøring	8
6.2 Sikkerhedskontroller	8
6.3 Start	9
6.4 Kørsel	9
6.5 Standsning	10
6.6 Efter brug	10
7. ALMINDELIG VEDLIGEHOLDELSE	10
7.1 Generelle oplysninger	10
7.2 Batteri	11
7.3 Rengøring af maskinen og motoren	11
7.4 Rengøring og smøring af skæreanordningen	11
7.5 Fastgøringsskruer og -møtrikker	12
8. EKSTRAORDINÆR VEDLIGEHOLDELSE	12
8.1 Ekstraordinær vedligeholdelse af skæreanordningen	12
9. OPMAGASINERING	12
9.1 Opmagasinerings af maskinen	12
9.2 Opmagasinerings af batteriet	13
10. FLYTNING OG TRANSPORT	13
11. SERVICE OG REPARATIONER	13
12. GARANTIDÆKNING	13
13. TABEL FOR VEDLIGEHOLDELSE	14
14. PROBLEMER OG DERES LØSNING	14
15. TILBEHØR	16
15.1 Batterier	16
15.2 Batterioplader	16
15.3 Batterirygsæk	16

1. GENERELLE OPLYSNINGER

1.1 SÅDAN LÆSES BRUGSANVISNINGEN

Visse afsnit i manualen indeholder oplysninger af særlig vigtighed med hensyn til sikkerhed eller funktion. Disse oplysningerne angives efter disse kriterier:

FARE

Manglende overholdelse af advarselerne kan medføre risiko for personskade og/eller skader på tredjepart eller på materiel.

ADVARSEL

Indeholder detaljer eller yderligere uddybning af forudgående angivelser for at undgå beskadigelse af maskinen, materielle skader eller kvæstelser.

BEMÆRK

Indeholder supplerende oplysninger, der ikke er forbundet med farlige eller potentielt skadelige situationer.

.....
 • Afsnittene som er fremhævede med en
 • grå ramme, angiver valgfri funktioner,
 • som ikke er tilgængelige på alle de
 • dokumenterede modeller i denne
 • vejledning. Kontrollér om den pågældende
 • funktion findes på din egen model.

Samtlige retningsangivelser "for", "bag", "højre" og "venstre" skal forstås i forhold til brugerens arbejdsposition.

1.2 HENVISNINGER

1.2.1 Figurer

Figurerne i denne vejledning er nummererede 1, 2, 3 osv. Komponenterne i figurerne er mærket med bogstaverne A, B, C osv. En henvisning til komponent C i figur 2 vil blive angivet med teksten: "Se fig. 2.C" eller "(Fig. 2.C)".

Figurene er udelukkende beregnet til illustrationsformål. De faktiske komponenter kan være anderledes end hvad der er angivet på tegningerne.

1.2.2 Overskrifter

Brugsanvisningen er opdelt i kapitler og afsnit. Overskriften til afsnittet "2.1 Træning" er en undertitel til "2. Sikkerhedsforskrifter". Henvisninger til overskrifter eller afsnit er angivet med forkortelserne kap. eller afsnit og deres tilhørende nummer. Eksempel: "kap. 2" eller "afsnit 2.1".

2. SIKKERHEDSFORSKRIFTER

2.1 GENERELLE SIKKERHEDSADVARSLER

FARE

Læs alle maskinens medfølgende sikkerhedsadvarsler, anvisninger, illustrationer og specifikationer. Tilsidesættelse af de nedenstående anvisninger kan medføre elektrisk stød, brand og/eller alvorlige personskader.

Opbevar alle advarsler og anvisningerne til senere brug.

Udtrykket "elektrisk værktøj", der er nævnt i advarslerne, henviser til din maskine med strømnet (med kabel) eller med batteristrom (uden kabel).

1) Sikkerhed i arbejdsområdet

- Hold arbejdsområdet rent og godt belyst.** Rodede eller mørke områder kan forårsage ulykker.
- Det elektriske værktøj må ikke anvendes i eksplosionsfarlige miljøer**, f.eks. i nærheden af brandfarlige væsker, gas eller støv. Elektrisk værktøj producerer gnister, som kan antænde støv eller dampe.
- Hold børn og andre tilstedeværende på lang afstand, når det elektriske værktøj er i brug.** Distractioner kan medføre, at man mister herredømmet over maskinen.

2) Elektrisk sikkerhed

- Undgå at komme i kontakt med jordforbundne flader, såsom rør, radiatorer, komfurer og køleskabe.** Risikoen for elektrisk stød forøges

hvis kroppen kommer i berøring med massestrøm eller jordforbindelse.

- Udsæt ikke de elektriske værktøjer for regn eller fugt.** Vand, der trænger ind i et elektrisk værktøj, forøger risikoen for elektrisk stød.

3) Personalesikkerhed

- Vær altid opmærksom, kontrollér hele tiden opgavens forløb og brug din sunde fornuft under brug af et elektrisk værktøj.** Brug ikke det elektriske værktøj, når du er træt eller påvirket af stoffer, alkohol eller medicin. Et øjeblik uopmærksomhed under brug af det elektriske værktøj kan medføre alvorlige personskader.
- Brug personlige værnemidler.** Bær altid beskyttelsesbriller. Brug af personlige værnemidler såsom støvmasker, skridsikret fodtøj, beskyttelseshjelm eller høreværn, reducerer risikoen for personskader.
- Undgå utilsigtet start.** Kontrollér at apparatet er slukket, inden du sætter batteriet i, tag fat i eller flytter det elektriske værktøj. Hvis du bærer et elektrisk værktøj med fingeren på afbryderen eller monterer batteriet med afbryderen i positionen "ON", kan det lette ulykker.
- Fjern nøgler eller reguleringsredskaber, før du tænder for det elektriske værktøj.** En nøgle eller et værktøj, som er i berøring med en roterende del af maskinen, kan medføre personskader.
- Læn dig ikke ud over maskinen. Sørg for altid at have en egnet støtte og for at holde balancen.** Herved opnås en bedre kontrol over det elektriske værktøj under uventede situationer.
- Bær en egnet beklædning.** Bær aldrig løsthængende tøj eller smykker. Hold dit hår og tøj på passende afstand af de bevægelige dele. Løsthængende tøj, smykker eller langt hår kan blive viklet ind i de bevægelige dele.
- Hvis der er enheder, der skal tilsluttes systemer til ekstraktion og opsamling af støv, skal du sørge for, at de er tilsluttet og brugt korrekt.** Brug af disse enheder kan reducere risici forbundet med støv.
- Lad ikke den kendskab, som du har oparbejdet gennem brug af maskinen, lede dig til at tro, at du kan ignorere det elektriske værktøjs sikkerhedsprincipper.** En sjusket udført handling kan i løbet af få sekunder udvikle sig til alvorlige personskader.

- 4) **Brug og pleje af det elektriske værktøj**
- a) **Overbelast ikke det elektriske værktøj. Brug det elektriske værktøj, der er egnet til opgaven.** *Et egnet elektrisk værktøj vil udføre opgaven bedre og mere sikkert, ved den fabriksforudsete hastighed.*
 - b) **Anvend ikke det elektriske værktøj, hvis afbryderen ikke er i stand til at starte og standse det normalt.** *Et elektrisk værktøj, som ikke kan betjenes ved hjælp af en afbryder, er farligt og skal repareres.*
 - c) **Tag maskinens batteri ud, før du udfører justeringer eller udskifning af tilbehør, eller inden det elektriske værktøj opmagasineres.** *Disse forebyggende sikkerhedsforanstaltninger reducerer risikoen for utilsigtet igangsætning af det elektriske værktøj.*
 - d) **Opmagasinér ikke brugte elektriske værktøjer uden for børns rækkevidde, og tillad aldrig, at personer uden kendskab til selve værktøjet og disse anvisninger, benytter det.** *Elektriske værktøjer er farlige i hænderne på uerfarne brugere.*
 - e) **Sørg for, at elektriske værktøjer og tilbehørene vedligeholdes.** *Kontrollér at de bevægelige dele er indregulerede eller tilsluttede, beskadigede dele eller enhver anden tilstand, som kan påvirke det elektriske værktøjs funktion. I tilfælde af beskadigelse, skal det elektriske værktøj repareres, før det tages i brug. Mange ulykker opstår på grund af en utilstrækkelig vedligeholdelse.*
 - f) **Hold klippeanordningerne skarpe og rene.** *En passende vedligeholdelse af klippeanordningerne, med velslebne skær, gør dem mindre udsatte for at køre fast og nemmere at styre.*
 - g) **Brug det elektriske værktøj og de relevante tilbehør i overensstemmelse med de leverede anvisninger, og tag højde såvel for arbejdsforholdene som for opgavetyper, der skal udføres.** *Brug af et elektrisk værktøj til andre handlinger end de forudsete kan medføre farlige situationer.*
 - h) **Hold greb og alle gribeblader tørre, rene og fri for spor af olie og fedt.** *De glatte greb og overflader tillader dig ikke sikkert at bevæge og kontrollere værktøjet i uventede situationer.*
- 6) **De batteridrevne værktøjers brug og brugsforanstaltninger**
- a) **Batteriet må kun oplades ved hjælp af batteriopladere, som er anbefalet af producenten.** *En oplader, der er egnet til en type batteripakke, kan skabe risiko for brand, elektrisk stød, overophedning eller lækage af ætsende batterivæske, når den bruges sammen med en anden batteripakke.*
 - b) **Anvend kun de batterier, der specifikt er beregnet til dit værktøj.** *Brug af enhver anden batteritype kan skabe risiko for personskader og brand.*
 - c) **Hold batteripakken væk fra metaliske genstande som papirklips, mønter, nøgler, søm, skruer og andre mindre metalgenstande, som kan skabe kortslutning mellem batteriklemmerne, når batteriet ikke er i brug.** *En kortslutning mellem batteriklemmerne kan medføre forbrændinger eller brandfare.*
 - d) **Et forringet batteri kan forårsage, at væsken lækker.** *Undgå kontakt med væsken. I tilfælde af kontakt bør du straks skylle efter med vand. Hvis væsken kommer i kontakt med øjnene, skal du også kontakte en læge. Væsken i batteriet kan give hudirritation eller forbrændinger.*
 - e) **Brug ikke et beskadiget eller modificeret batteri eller værktøj.** *Beskadigede eller modificerede batterier kan have en uforudsigelig opførsel med brand, eksplosion eller risiko for personskader som følge.*
 - f) **Udsæt ikke batteripakken eller værktøjet for brand eller for høj temperatur.** *Ild eller en temperatur på over 130°C kan medføre eksplosion.*
 - g) **Oplad kun ved stuetemperatur mellem 0° + 45°C.** *Oplad ikke batteriet eller værktøjet uden for dette temperaturområde. En ukorrekt opladning eller genopladning ved en temperatur uden for det specificerede interval, kan udrette skade på batteriet og forøge risikoen for brand.*
- 7) **Assistance**
- a) **Lad det elektriske værktøj reparere af faglært personale og kun med originale reservedele.** *Herved holdes det elektriske værktøj i sikker stand.*
 - b) **Udfør ikke reparationer på batteriet.** *Reparationsindgreb skal udføres af fabrikanten eller af et specialiseret servicecenter.*

2.2 SPECIFIKKE SIKKERHEDSFORSKRIFTER FOR HÆKKLIPPERE

- **Under arbejdet skal maskinen altid holdes fast med begge hænder.** *Brug af kun én hånd kan forårsage tab af kontrol og forårsage alvorlig personskade.*
- **Hold alle kropsdele væk fra skæreklingen.** *Fjern ikke det afklippede materiale og hold ikke fast i materiale, der skal klippes, når klingens er i bevægelse.* *Klingerne fortsætter med at bevæge sig, efter at afbryderen er slukket. Et øjeblik uopmærksomhed under betjening af hækkeklipperen kan resultere i alvorlig personskade.*
- **Bær hækkeklipperen ved at holde den i håndtaget med klingens standset, og vær opmærksom på ikke at aktivere nogen strømafbryder.** *Korrekt transport af hækkeklipperen reducerer risikoen for utilsigtet personskade fra klingerne.*
- **Det elektriske værktøj må kun holdes gennem de isolerede dele i håndtagene.** *I modsat fald er der risiko for, at kniven kommer i kontakt med skjulte kabler.* *En eventuel kontakt mellem kniven og et spændingsførende kabel kan medføre, at der overføres elektrisk spænding til redskabets metaldele, hvilket vil kunne udsætte brugeren for elektrisk stød.*
- **Når du transporterer eller opbevarer hækkeklipperen, skal du altid montere klingebeskyttelsen.** *En korrekt håndtering af hækkeklipperen reducerer risikoen for personskade fra klingerne.*
- **Brug ikke hækkeklipperen i dårlige vejrforhold, især ikke når der er fare for lynnedslag.** *Dette reducerer risikoen for at blive ramt af et lyn.*

FARE

Sluk straks motoren i tilfælde af brud eller ulykker under arbejdet, og flyt maskinen væk fra stedet for at undgå yderligere skader eller kvæstelser; yd straks den nødvendige førstehjælp, hvis ulykken har medført kvæstelser. Kontakt sygehus o.l. vedrørende den nødvendige behandling. Fjern omhyggeligt alle genstande, som i tilfælde af uagtsomhed kan medføre skader eller kvæstelser på personer og dyr.

FARE

Langvarig udsættelse for vibrationer kan medføre skader og neurovaskulære forstyrrelser (nærmere betegnet: "Raynaud's fænomæn" eller

"hvide fingre"), specielt hos personer, der lider af kredsløbsforstyrrelser. Symptomerne, som kan involvere hænder, håndled og fingre, viser sig som tab af følsomhed, sløvhed, kløen, smerter, affarvning og ændring i hudens struktur. Disse virkninger kan forstærkes af en lav rumtemperatur og/eller et overdrevet greb på håndtagene. Så snart symptomerne viser sig, reducer da maskinens anvendelsestid, og kontakt en læge.

2.3 BATTERI / BATTERIOPLADER

ADVARSEL

De følgende sikkerhedsforskrifter integrerer sikkerhedskravene i den specifikke instruktionsbog til batteriopladeren.

- Batteriet må kun oplades ved hjælp af batterioplader, som er anbefalet af producenten. En uegnet batterioplader kan medføre elektriske stød, overophedning og udslip af batterisyre.
- Anvend kun de batterier, der specifikt er beregnet til dit værktøj. Anvendelse af andre batterier kan medføre kvæstelser og brandfare.
- Sørg for, at kontakten til batterirygsækken er i "OFF"-position, inden du sætter batteriet. Indsættelse af et batteri i et tændt elektrisk apparat kan medføre brand.
- Hold batteriet væk fra papirclips, mønter, nøgler, søm, skruer og andre mindre metalgenstande, som kan skabe kortslutning mellem batteriklemmerne, når batteriet ikke er i brug. En kortslutning mellem batteriklemmerne kan medføre forbrændinger eller brandfare.
- Brug ikke batteriopladeren i omgivelser med brandfarlige dampe eller stoffer eller på et letantændeligt underlag, som papir, stof eller lign. Batteriopladeren bliver varm under opladningen og kan medføre brand.
- Sørg for, at klemmerne ikke forbindes med hinanden under transport af akkumulatorene. Akkumulatorene må ikke transporteres i metalbeholdere.

2.4 MILJØBESKYTTELSE

Miljøbeskyttelsen er et relevant aspekt, som bør have høj prioritet under anvendelse af maskinen - dette vil gavne både vores fællesskab med andre mennesker og det miljø, vi lever i.

- Undgå at være til gene for nabolaget. Brug kun maskinen til fornuftige tider (ikke tidligt om morgenen eller sent om

- aftenen/natten, når der kan være til gene for de nærmeste omgivelser).
- Overhold nøje de lokale bestemmelser hvad angår bortskaffelse af emballage, slidte dele og andre komponenter, som kan påvirke miljøet; disse typer affald må ikke bortskaffes sammen med det almindelige husholdningsaffald, men skal indleveres særskilt til egnede genbrugsstationer, som vil sørge for genanvendelse af materialerne.
 - Overhold nøje de lokale bestemmelser vedrørende bortskaffelse af restmaterialet efter klipningen
 - Efter endt levetid må maskinen ikke efterlades i naturen. Henvend dig til din lokale genbrugsstation for bortskaffelse i henhold til de gældende lokale bestemmelser.



Elektriske apparater må ikke bortskaffes sammen med husholdningsaffald. I følge det europæiske direktiv 2012/19/ EU om bortskaffelse af elektriske og elektroniske apparater og dets

genanvendelse i henhold til de nationale bestemmelser, skal elektriske apparater efter endt levetid indsamles separat med det formål at kunne genanvendes på en miljøforsvarlig måde. Hvis elektriske apparater bortskaffes direkte på losseplads eller i terræn, kan skadelige stoffer sive ned til grundvandet og trænge ind i fødekæden med risiko for menneskers sundhed og velvære. Yderligere oplysninger om bortskaffelse af dette produkt kan fås hos de lokale myndigheder for bortskaffelse af husholdningsaffald eller hos din forhandler.



Når batterierne er udtjente, skal de bortskaffes på en miljøvenlig måde. Batteriet indeholder materiale, som er skadeligt for jer og for miljøet. Det skal fjernes og bortskaffes særskilt på en genbrugsstation, som tager imod litium-ion-batterier.



Affaldssortering af produkter og brugt emballage sikrer, at materialer kan genbruges og genanvendes. Brug af genbrugte materialer hjælper med at forhindre miljøforurening og reducerer efterspørgslen efter råmaterialer.

2.5 YDERLIGERE RISIKO

Også selv om alle sikkerhedsanvisninger overholdes, kan der stadig forekomme andre risici. I betragtning af denne maskines type og konstruktion bør man tage højde for nedenstående mulige farer:

- Udslyngning af materiale, som kan medføre øjenskader;
- Skader ved høresansen, hvis der ikke bruges høreværn.

3. KEND DIN MASKINE

3.1 BESKRIVELSE AF MASKINEN OG DENS TILSIGTEDE ANVENDELSE

Denne maskine er et redskab til havepleje og navnlig en hækklipper som strømforsynes af et batteri.

Maskinen består hovedsageligt af en motor, som driver en klippeanordning.

Brugeren kan anvende hovedkontrollerne ved hele tiden at opholde sig i sikker afstand af klippeanordningen.

3.1.1 Tilsigtet brug

Denne maskine er designet og fremstillet til:

- klipning og trimning af buskadser og hække, som består af buske med grene af en begrænset størrelse (et tværsnit på maks. 15 mm);
- kun at blive brugt af én bruger.

3.1.2 Rimeligt forudsigteligt misbrug

Rimeligt forudsigteligt misbrug er for eksempel følgende (men ikke udelukkende):

- klipning af græs i almindelighed, især i nærheden af buske;
- findeling af materialer til kompostering;
- beskæringsarbejde;
- anvendelse af maskinen med skæresystemet over brugerens skulderhøjde;
- anvendelse af maskinen til skæring af materialer af ikke-vegetabilsk oprindelse;
- brug af klippeanordninger, som afviger fra dem anført i tabellen "tekniske data".

3.1.3 Utilsigtet brug

Enhver anden brug end de beskrevne i afsnit 3.1.1 kan være farlig og risikere at medføre kvæstelser og/eller materielle skader og skal derfor betragtes som forkert brug.

BEMÆRK

Uegnet brug af maskinen medfører, at garantien bortfalder. Endvidere ophører

producentens ansvar, hvilket betyder, at brugeren selv er ansvarlig for eventuelle udgifter som følge af skader eller kvæstelser på sig selv eller andre personer.



Klasse II
Dobbelt isolering

3.1.4 Brugere

Denne maskine er tilsigtet almindelige brugere, dvs. ikke professionelle operatører. Maskinen er beregnet til "hobbybrug".

3.2 SIKKERHEDSMÆRKNING

Maskinen er mærket med forskellige symboler (Fig. 2). Symbolerne skal huske brugeren på de handlinger, som skal udføres for at benytte maskinen på sikker vis.

Symbolernes betydning:



ADVARSEL - FARE

Hvis denne maskine anvendes ukorrekt, kan den være farlig for brugeren og andre..



ADVARSEL

Læs brugsanvisningen inden brug af denne maskine.



Anvend beskyttelsesbriller.



Anvend høreværn.



Vær iført tykke, skridsikre arbejdschandsker.



Maskinen må ikke udsættes for regn (eller fugt)



FARE FOR SKÆRING

Hold hænder og fødder væk fra knivene.

⚠ ADVARSEL

Hvis mærkaterne er blevet ødelagt eller er ulæselige, bør de udskiftes. Ret henvendelse til dit autoriserede servicecenter for at få udleveret nye mærkater.

3.3 TYPESKILT PÅ PRODUKTET

Produktets typeskilt indeholder de følgende data (Fig. 1):

3. CE- overensstemmelsesmærkning
4. Fabrikantens navn og adresse
5. Lydeffektniveau
6. Varenummer
7. Type af maskine
8. Serienummer
9. Konstruktionsår

Skriv maskinens identifikationsoplysninger i felterne på etiketten på indersiden af forsiden.

⚠ ADVARSEL

Anvend identifikationsdataene på typeskiltet hver gang der rettes henvendelse til det autoriserede servicecenter.

BEMÆRK

Eksemplet på overensstemmelseserklæringen findes på de sidste sider i denne manual.

3.4 HOVEDKOMPONENTER

Maskinen er konstrueret af følgende hovedkomponenter, som har følgende funktioner (Fig. 1):

- A. Motor:** driver kniven.
- B. Klinge (klippeanordning):** er den del som klipper vegetationen.
- C. Forreste greb:** gør det muligt at styre maskinen, og det er udstyret med en sikkerhedsafbryder.
- D. Bagerste håndgreb:** gør det muligt at styre maskinen, og det er udstyret med hovedbetjeningsenhederne.
- E. Klingebeskyttelse** (til transport og flytning af maskinen): beskytter mod utilsigtet kontakt med klippeanordningen, hvilket kan forårsage alvorlig personskade.

- F. **Batterirygsæk** (tilbehør, afsnit 15.3): anordningen hvor batterierne huses.
- G. **Batteri** (tilbehør, afsnit 15.1): anordning, som leverer strøm til redskabet.
- H. **Batterioplader** (tilbehør, afsnit 15.2): anvendes til at oplade batteriet; egenskaberne og brugsforskrifterne beskrives i den specifikke vejledning. Der findes tre modeller af batteriopladere: **H1** (hurtig batterilader); **H2** (standard batterilader); **H3** (dual batterilader).
- I. **Tilslutningskabel**: kabel til tilslutning af batterirygsækken til maskinen.

4. MONTERING

FARE

Sikkerhedsforskrifterne, som skal følges, er beskrevet i kap. 2. Disse forskrifter skal følges nøje for at undgå alvorlige risici eller farer.

Af hensyn til opbevaring og transport vil visse af maskinens komponenter muligvis ikke være monteret fra fabrikken. Disse komponenter skal monteres efter fjernelse af emballagen i henhold til de følgende anvisninger.

ADVARSEL

Udpakning og færdiggørelse af samlingen skal ske på et plant og solidt underlag, hvor der er tilstrækkelig plads til at flytte maskinen og emballagen, med anvendelse af passende værktøjer. Tag ikke maskinen i brug før instruktionerne i afsnittet "MONTERING" er fuldførte.

4.1 KOMPONENTER TIL MONTERINGEN

Maskinen er allerede samlet i emballagen.

4.1.1 Udpakning

1. Åbn emballagen forsigtigt for ikke at risikere at tage enkeltdele.
2. Læs dokumentationen i kassen, inklusiv denne vejledning.
3. Tag alle umonterede enkeltdele ud af kassen.
4. Tag maskinen ud af emballagen.
5. Bortskaf kasse og emballage i overensstemmelse med de lokale bestemmelser.

4.1.2 Opsætning af batterirygsæk

Batterirygsækken leveres allerede samlet (Fig. 1.F) og kan løsnes fra skulderremholderen (Fig. 3) og bæres i hånden.

Tryk på de to øverste knapper for at frigøre batterirygsækken (Fig. 3.A).

Batterihusene er placeret på begge sider af rygsækken (Fig. 4).

På højre side af rygsækken finder du:

- kabelstik (Fig. 5.A)
- batterivælger (Fig. 5.B)
- et USB-stik til opladning af andre enheder (f.eks. mobiltelefoner) (Fig. 5.C)

For at undgå løse kabler er der passager på begge sider og i det bageste område, hvor strømkablet skal føres igennem.

5. BETJENINGSORGANER

5.1 HÅNDTAG TIL KONTROL AF KLINGEN (SKÆREANORDNING)

Giver mulighed for at betjene/stoppe klingens.

Aktivering af skæreanordningen (Fig. 1.B) er kun mulig, hvis der samtidig trykkes på håndtaget til kontrol af klingens (Fig. 6.A) og sikkerhedsafbryderen (Fig. 6.B).

Skæreanordningen standser automatisk, når håndtaget eller sikkerhedsafbryderen slippes.

5.2 HÅNDTAG TIL OPLÅSNING AF BAGERSTE HÅNDGREG

Håndtaget til oplåsning (Fig. 6.C) det bageste håndtag (Fig. 1.D) kan antage 3 forskellige stillinger i forhold til skæreindretningen for en mere komfortabel finjustering af hækken.

5.3 KNAK TIL REGULERING AF KLIPPEHASTIGHED

Knappen til regulering af klippehastigheden (Fig. 6.D) giver mulighed for at vælge tre hastighedsniveauer (Fig. 6.E), afhængigt af hvad der skal klippes.

6. BRUG AF MASKINEN

▲ FARE

Sikkerhedsforskrifterne, som skal følges, er beskrevet i kap. 2. Disse forskrifter skal følges nøje for at undgå alvorlige risici eller farer.

6.1 KLARGØRING

Før arbejdet startes er det nødvendigt at udføre en række kontroller og handlinger for at sikre, at arbejdet udføres hensigtsmæssigt og under sikre forhold.

1. anbring maskinen på et vandret og solidt plan;
2. kontrollér batteriet (afsnit 6.1.1);
3. sæt batteriet korrekt ind i et af husene på batterirygsækken (afsnit 7.2.3);
4. tag batterirygsækken korrekt på (par 6.1.2).

6.1.1 Kontrol af batteriet

Maskinen leveres uden batteri. Køb et batteri med tilstrækkelig kapacitet i forhold til driftskravene og lad det helt op i henhold til vejledningen i batteriopladerens håndbog. Listen over batterierne der er kompatible med denne maskine er anført i tabellen "Tekniske data".

Før brugen (hver gang):

- kontrollér batteriets ladetilstand i henhold til anvisningerne i batteriopladerens brugsanvisning.

6.1.2 Sådan bruger du batterirygsækken

1. Indsæt batteriet i et af rummene på batterirygsækken, og tryk det i bund indtil der høres et "klik", som tegn på at det er låst i stilling og har sikker elektrisk kontakt (Fig. 4).
2. Sæt kablet i stikket, og drej det indtil der høres et "klik", som tegn på at det er låst i stilling og har sikker elektrisk kontakt (Fig. 5.A).
3. Justér skulderremmene (Fig. 7.A).
4. Luk selen foran (Fig. 7.B).
5. Slut kablet til maskinen (Fig. 8).
6. Vælg batteriet, som skal bruges (Fig. 5.B).

6.1.3 Indstilling af håndgrebet

▲ FARE

Inden håndgrebet reguleres, skal maskinen kobles fra batterirygsækken (Fig. 9).

1. Træk håndtaget til frigørelse af det bagerste håndgreb bagud (fig. 10.A);
2. begynd at dreje det bagerste håndgreb (fig. 10.B);
3. slip udløsergrebet (Fig. 10.A);
4. drej håndgrebet indtil det låser fast i den ønskede stilling.

▲ FARE

Kontrollér før brugen af maskinen, at udløsergrebet er vendt fuldstændigt tilbage til sin låseposition, og at det bagerste håndgreb er helt stabilt.

▲ FARE

Under arbejdet skal det bageste håndtag altid være lodret, uafhængigt af den position, som skæreindretningen antager.

6.2 SIKKERHEDSKONTROLLER

Udfør de følgende sikkerhedskontroller og kontrollér at resultaterne svarer til dem som er anført i skemaerne.

▲ FARE

Udfør altid sikkerhedskontrollerne før maskinen tages i brug. Hvis en af kontrollerne ikke fører til resultatet angivet i den følgende tabel, må maskinen ikke anvendes! Indlever maskinen til et servicecenter for de relevante kontroller og en eventuel reparation.

6.2.1 Generel kontrol

Emne	Resultat
Håndgreb (fig. 1.C, fig. 1.D) og beskyttelsesanordninger.	Rengjorte, tørre og korrekt og stramt fastgjorte til maskinen.
Skruer på maskinen og på klingene.	Korrekt fastgjorte (ikke løsnede).
Gennemstrømning af køleluft.	Ikke tilstoppet.
Klinge (Fig. 1.B).	Skarp og uden tegn på skader eller slid.
Beskyttelsesanordninger.	Hele - ikke beskadigede.
Batteri (Fig. 1.G).	Ingen skade på dets kappe, ingen væskeudsvivning.
Maskine.	Ingen tegn på skader eller slid.
Tilslutningskabel til batterirygsækken (Fig. 1.I).	Ingen tegn på skader.

Elektriske ledninger.	Isoleringen på hele ledningen er hel, så der ikke dannes gnister.
Håndtag til styring af klinge (Fig. 6.A), sikkerhedsafbryder (Fig. 6.B).	Skal kunne bevæge sig frit uden at være stramme.
Prøveaktivering.	Ingen usædvanlige vibrationer. Ingen usædvanlige lyde.

6.2.2 Funktionsafprøvning af maskinen

Handling	Resultat
<ol style="list-style-type: none"> Sæt batteriet ind i et af husene på batterirygsækken (afsnit 7.2.³⁾). Slut maskinen til batterirygsækken vha. det relevante tilslutningskabel (Fig. 8). Vælg batteriet med batterivælgeren (Fig. 5.B). Tryk samtidigt på håndtaget til betjening af klingens (Fig. 6.A) og sikkerhedsafbryderen (Fig. 6.B) 	Klingen skal bevæge sig.
<ol style="list-style-type: none"> Slip håndtaget til betjening af klingens (Fig. 6.A) eller sikkerhedsafbryderen (Fig. 6.B). 	Betjeningsgrebene skal vende automatisk og hurtigt tilbage til neutral position og klingens skal standse.
<ol style="list-style-type: none"> Når klingens er tilkoblet; træk håndtaget til frigørelse af det bagerste håndgreb bagud (Fig. 10.A). 	Klingen skal standse.

6.3 START

- Tag klingebeskyttelsen af (Fig. 1.E) (hvis monteret);
- kontrollér, at kniven ikke rører ved jorden eller andre genstande;
- slut maskinen til batterirygsækken vha. det relevante tilslutningskabel (Fig. 8);
- vælg batteriet, som skal aktiveres, med batterivælgeren (Fig. 5.B);
- indstil klippehastigheden (Fig. 6.D);
- tryk samtidigt på håndtaget til betjening af klingens (Fig. 6.A) og sikkerhedsafbryderen (Fig. 6.B).

6.4 KØRSEL

▲ FARE

Hold altid godt fast i maskinen med begge hænder med klippeanordningen under skulderhøjde under arbejdet.

▲ FARE

Brug altid maskinen på jordniveau og ikke på stiger eller anden ustabil støtte.

▲ FARE

Fjern ikke det afklippede materiale og hold ikke fast i materiale, der skal klippes, mens kniven kører. Sørg for at maskinen er slukket, når det klippede materiale fjernes.

BEMÆRK

Under brugen er batteriet beskyttet mod komplet afladning ved hjælp af en beskyttelsesanordning, som slukker maskinen og hindrer dens funktion.

BEMÆRK

Batteriets autonomi (og dermed det areal som kan klippes inden genopladning) betinges af forskellige faktorer som beskrevet i (afsnit 7.2.1)

6.4.1 Arbejdsteknikker

Det er at foretrække, at hækens to lodrette sider klippes først, og derefter den øverste del.

6.4.1.a Lodret skæring

Klipningen skal udføres med en buetformet bevægelse nedefra og opad, idet kniven holdes så langt som muligt væk fra kroppen (Fig. 11).

6.4.1.b Vandret skæring

De bedste resultater opnås, hvis kniven holdes en smule på skrå (5° - 10°) i klipperetningen, med en buetformet bevægelse og en langsom og konstant fremgang, især hvis hækken er meget tæt (Fig. 12).

6.4.2 Tips til brugen

Hvis klingerne blokeres eller sætter sig fast i hækens grene:

- stands maskinen (afsnit 6.5);

2. vent på at skæreanordningen standser;
3. kobl maskinen fra batterirygsækken (Fig. 9);
4. fjern materialet der har sat sig fast.

6.4.3 Smøring af klingerne under arbejdet

Hvis skæreanordningen bliver for varm under arbejdet, skal klingernes interne overflader renses (afsnit 7.4).

FARE

Dette indgreb skal udføres med maskinen standset og koblet fra batterirygsækken (Fig. 9).

6.5 STANDSNING

Fremgangsmåde ved standsning af maskinen:

- slip håndtaget til betjening af klingens (Fig. 6.A) eller sikkerhedsafbryderen (Fig. 6.B);

FARE

Når maskinen standses, stopper klippeanordningen først efter nogle sekunder.

ADVARSEL

Stop altid maskinen under bevægelser mellem arbejdsområder.

FARE

Man må aldrig holde fingeren på sikkerhedskontakten under flytning for at undgå utilsigtet start.

6.6 EFTER BRUG

1. Sæt vælgeren til batterirygsækken (Fig. 5.B) på "OFF".
2. Kobl maskinen fra batterirygsækken (Fig. 9).
3. Tag batterirygsækken af.
4. Fjern batteriet fra dets leje og oplad det (afsnit 7.2.2).
5. Sæt klingebeskytteren (Fig. 1.E) på, når skæreanordningen er standset.
6. Lad motoren køle af, inden maskinen sættes i et hvilket som helst rum.
7. Rengør (afsnit 7.3).
8. Kontrollér, at der ikke er løstsiddende eller beskadigede komponenter. Udskift om nødvendigt de beskadigede komponenter og stram eventuelt løstsiddende skruer og bolte, eller kontakt det autoriserede servicecenter.

FARE

Kobl altid maskinen fra batterirygsækken (Fig. 9) og monter klingebeskytteren hver gang maskinen stilles væk eller efterlades uovervåget.

7. ALMINDELIG VEDLIGEHOLDELSE

7.1 GENERELLE OPLYSNINGER

FARE

Sikkerhedsforskrifterne, som skal følges, er beskrevet i kap. 2. Disse forskrifter skal følges nøje for at undgå alvorlige risici eller farer.

Før der udføres nogen form for kontrol, rengøring eller vedligeholdelses-/indstillingsindgreb på maskinen:

1. stands maskinen;
2. vent på at klippeanordningen standser;
3. kobl maskinen fra batterirygsækken (Fig. 9);
4. fjern batteriet fra dets leje og oplad det (afsnit 7.2.2);
5. sæt klingebeskyttelsen på (Fig. 1.E) undtagen når der foretages indgreb på selve klingens,
6. afvent at motoren er kølet tilstrækkeligt af;
7. læs den tilhørende vejledning;
8. tag passende beklædning på, arbejdshandsker og beskyttelsesbriller.

- Hyppighed og type handlinger er opsummeret i "Tabel over vedligeholdelse" (se kap. 13). Formålet med tabellen er at bidrage til at opretholde maskinens effektivitet og sikkerhed. Tabellen angiver de vigtigste indgreb, og hvor ofte det enkelte indgreb skal udføres. Udfør indgrebet, når den første frist udløber.
- Anvendelse af reservedele og tilbehør, som ikke er originale, kan have en negativ virkning på maskinens funktion og sikkerhed. Producenten frasiger sig ethvert ansvar for skader forårsaget af anvendelse af ikke-originale reservedele.
- Originale reservedele kan fås hos autoriserede servicecentre og forhandlere.

ADVARSEL

Alle handlinger til vedligeholdelse og regulering, som ikke er beskrevet i denne brugsanvisning, skal udføres af forhandleren eller af et specialiseret servicecenter.

7.2 BATTERI

7.2.1 Batteritid

Batteriets autonomi (og dermed det klippede areal inden genopladning) betinges primært af:

- miljømæssige faktorer, som kræver mere elektrisk energi:
 - klipning/tilskæring af meget tætte eller fugtige hække;
 - klipning/tilskæring af buske med for store grene;
- brugerens opførsel, man bør undgå:
 - hyppig tænding og slukning under arbejdet
 - brug af en passende klippeteknik til arbejdet der skal udføres (afsnit 6.4.1);
 - en klippebevægelseshastighed som ikke er passende i forhold til hækken som klippes.

For at optimere batteriets autonomi er det altid en god ide at:

- klippe hækken når den er tør;
- anvend en klippebevægelseshastighed som er passende i forhold til buskens tilstand;
- anvend en teknik som passer til arbejdet som udføres.

BEMÆRK

Det er muligt at overvåge batteriets opladningsniveau fra den specielle indikator placeret over håndtaget (Fig. 6.F).

I tilfælde af at man ønsker at anvende maskinen i længere arbejds-sessioner end standardbatteriet er i stand til at understøtte, kan man:

- vælge det andet batteri fra batteripakken (hvis til stede) (Fig. 5.B);
- købe ekstra standard batterier til erstatning for det afladede batteri, således at man kan fortsætte arbejdet
- købe et batteri med større autonomi i forhold til standardbatteriet (afsnit 14.1).

7.2.2 Fjernelse og opladning af batteri

1. Tryk på låseknappen som sidder på batteriet (Fig. 13.A) og tag batteriet ud (Fig. 13.B);
2. indsæt batteriet (Fig. 14.A) i lejet i batteriopladeren (Fig. 14.B);
3. sæt batteriopladeren (Fig. 14.B) i en stikkontakt med en spænding, som svarer til hvad der er angivet på typeskiltet;
4. sørg altid for en fuldstændig genopladning under overholdelse af forskrifterne i batteriopladerens brugsanvisning.

BEMÆRK

Batteriet er udstyret med en beskyttelse, som hindrer opladning, såfremt temperaturen er under frysepunktet (0 °C) eller over +45 °C.

BEMÆRK

Batteriet kan oplades (også delvist) på et hvilket som helst tidspunkt, uden at dette indebærer risiko for beskadigelse af batteriet.

7.2.3 Genmontering af batteriet på batterirygsækken

Efter opladningen:

1. fjern batteriet (Fig. 15.A) fra dets sæde i batteriopladeren (undgå at lade det lade i lang tid efter at det er helt opladet);
2. frakobl batteriopladeren (Fig. 15.B) fra netstrømmen;
3. indsæt batteriet (fig. 4) i et af husene på batterirygsækken og tryk det i bund indtil der høres et "klik", som tegn på at det er låst i stilling og har sikker elektrisk kontakt.

7.3 RENGØRING AF MASKINEN OG MOTOREN

For at mindske brandfaren skal maskinen - og specielt motoren - holdes fri for bladrester, grene eller overskydende smørefedt.

- Rengør altid maskinen efter brug med en ren klud fugtet med et neutralt rengøringsmiddel.
- Fjern ethvert spor af fugt med en blød og tør klud. Fugtighed risikerer at forårsage elektrisk stød.
- Anvend ikke aggressive rengøringsmidler eller opløsningsmidler til at rengøre plastdelene og håndgrebene.
- Brug ikke vandstråler, og undgå at gøre motoren og de elektriske dele våde.
- For at undgå overophedning og skader på motoren og på batteriet skal man altid sikre sig, at gitrene til indsgugning af køleluft er rene og frie for snavs.

7.4 RENGØRING OG SMØRING AF SKÆREANORDNINGEN

Når en arbejdsopgave er afsluttet, kan det være på sin plads at rense og smøre knivene for at forbedre deres effektivitet og forlænge deres varighed:

⚠ FARE

Rør ikke ved klippeanordningen, før maskinen er blevet koblet fra batterirygsækken og klippeanordningen er standset helt.

1. Stil maskinen i vandret stilling og solidt støttet på jorden.
2. Rens knivene med en tør klud og brug en børste, hvis snavset sidder fast.
3. Smør klingen med et tyndt lag specifik smøreolie, som helst ikke forurener, langs klingens øverste kant.

7.5 FASTGØRINGSSKRUER OG -MØTRIKKER

- Skruer og møtrikker skal altid holdes spændt, således at udstyret hele tiden kan sikre den nødvendige driftssikkerhed.
- Kontrollér regelmæssigt at håndtagene sidder korrekt fast.

8. EKSTRAORDINÆR VEDLIGEHOLDELSE

8.1 EKSTRAORDINÆR VEDLIGEHOLDELSE AF SKÆREANORDNINGEN

⚠ FARE

Rør ikke ved klippeanordningen, før maskinen er blevet koblet fra batterirygsækken og klippeanordningen er standset helt.

Hvis knivene bruges i henhold til anvisningerne, kræver de hverken vedligeholdelse eller slibning.

8.1.1 Kontrol

⚠ FARE

Kontrollér jævnligt, at knivene ikke er bøjet, skadet eller slidt, og at skruerne er passende stramme.

Det er ikke nødvendigt at justere afstanden mellem knivene, da afstanden er indstillet på fabrikken.

8.1.2 Slibning

Slibning er nødvendigt, når ydelsen ved klipningen bliver dårligere, og grenene har en hyppig tendens til at sætte sig fast.

⚠ FARE

Af sikkerhedshensyn bør slibning udføres af et specialiseret servicecenter, som råder over den nødvendige fagkundskab og egnede redskaber for at gennemføre arbejdet korrekt, for at undgå at beskadige kniven og for at garantere brugssikkerheden.

⚠ ADVARSEL

En kniv med nedslidte skær må aldrig slibes, men skal altid udskiftes.

8.1.3 Udskiftning

⚠ ADVARSEL

Klingen må aldrig repareres - den skal udskiftes, så snart de første tegn på brud bemærkes, eller hvis grænsen for slibning overskrides. Af sikkerhedshensyn bør udskiftning udføres af et specialiseret servicecenter.

Denne maskine er tiltænkt anvendelse af knive med det varenummer, som er angivet i tabellen tekniske data.

I betragtning af produktets udvikling kan skæreanordningerne anført i tabellen Tekniske data med tiden udskiftes med andre typer, som har lignende egenskaber hvad angår ombyttelighed og funktionssikkerhed.

9. OPMAGASINERING

⚠ FARE

Sikkerhedsforskrifterne, som skal følges under opmagasinerings af maskinen, er beskrevet i afsnit 2. Disse forskrifter skal følges nøje for at undgå alvorlige risici eller farer.

9.1 OPMAGASINERING AF MASKINEN

Når maskinen skal opmagasineres:

1. kobl maskinen fra batterirygsækken,
2. fjern batteriet fra dets sæde og oplad det;
3. sæt klingebeskytteren på.
4. afvent at motoren er kølet tilstrækkeligt af;
5. rengør (afsnit 7.3);
6. kontrollér at der ikke findes komponenter, som er løse eller beskadigede;
7. udskift om nødvendigt de beskadigede komponenter og stram eventuelt løstsiddende skruer og bolte, eller kontakt det autoriserede servicecenter.
8. opmagasiner maskinen:

- et tørt sted;
- beskyttet mod vind og vejr;
- utilgængeligt for børn;
- sørg for at have fjernet nøgler og værktøj anvendt til vedligeholdelse.

9.2 OPMAGASINERING AF BATTERIET

Batteriet skal opbevares i skyggen, køligt og et sted hvor der ikke er fugtigt.

BEMÆRK

Ved længere tids opmagasinering skal batteriet oplades hver anden måned for at forlænge dets levetid.

10. FLYTNING OG TRANSPORT

Hver gang maskinen skal flyttes eller transporteres, skal man:

1. standse maskinen (afsnit 6.5)
2. fjerne batteriet fra dets leje og oplad det (afsnit 7.2.2);
3. sætte klingebeskytteren på, når skæreanordningen er standset;
4. bære kraftige arbejdshandsker;
5. tage fat i maskinen udelukkende i håndtagene og rette klippeanordningen i modsat retning i forhold til køreretningen.

Når maskinen transporteres i bil skal man:

- sikre maskinen på passende vis;
- anbringe den, så den ikke udgør en risiko for nogen.

11. SERVICE OG REPARATIONER

Denne brugsanvisning indeholder alle nødvendige anvisninger til brug af maskinen og en korrekt grundlæggende vedligeholdelse, som kan udføres af brugeren selv. Alt justerings- og vedligeholdelsesarbejde, der ikke er beskrevet i denne brugsanvisning, skal udføres hos din forhandler eller et specialiseret servicecenter, som er i besiddelse af den nødvendige fagkundskab og det nødvendige værktøj til at udføre arbejdet korrekt, således at maskinens oprindelige sikkerhedsniveau bibeholdes. Indgreb udført af værksteder, som ikke er godkendte, eller af ukvalificerede personer medfører, at alle fabrikantens garantier og forpligtelser eller ansvar bortfalder.

- Kun de officielt autoriserede værksteder kan udføre reparation og vedligeholdelse, som dækkes af garantien.

- De autoriserede servicecentre anvender udelukkende originale reservedele. De originale reservedele og det originale tilbehør er blevet specielt udviklet til disse maskiner.
- Uoriginale reservedele og tilbehør er ikke godkendte; brug af uoriginale reservedele og tilbehør kompromitterer sikkerheden og fritager producenten fra enhver forpligtelse og ethvert ansvar.
- Det anbefales at få foretaget en årlig kontrol af maskinen på et autoriseret servicecenter til vedligeholdelse, service og kontrol af de monterede sikkerhedsanordninger.

12. GARANTIDÆKNING

Garantien dækker alle materiale- og fabriktionsfejl. Brugeren bør nøje følge alle anvisninger i den vedlagte dokumentation. Garantien dækker ikke skader som følge af:

- manglende kendskab til den medfølgende dokumentation;
- uagtsomhed;
- utilsigtet eller ukorrekt brug og montage;
- anvendelse af uoriginale reservedele;
- anvendelse af tilbehør, som ikke er leveret eller godkendt af fabrikanten.

Garantien dækker heller ikke:

- normal slitage af forbrugsmaterialer, såsom hjul, knive, sikkerhedsmøtrikker og ledninger;
- normal slitage.

Køber er beskyttet af den nationale lovgivning. Købers rettigheder i henhold til den nationale lovgivning er ikke på nogen måde begrænset af denne garanti.

13. TABEL FOR VEDLIGEHOLDELSE

Indgreb	Hypighed	Note
MASKINE		
Kontrol af tilstanden af tilslutningskablet til batterirygsækken.	Før hver brug.	-
Kontrol af alle fastgøringer.	Før hver brug.	afsnit 7.5
Sikkerhedstjek / Kontrol af betjeninger.	Før hver brug.	afsnit 6.2
Kontrol af batteriets ladningstilstand.	Før hver brug.	*
Opladning af batteriet.	Efter hver brug.	afsnit 7.2.2 *
Rengøring af maskinen og motoren.	Efter hver brug.	afsnit 7.3
Rengøring og smøring af skæreanordningen.	Efter hver brug.	afsnit 7.4
Kontrol af eventuelle skader på maskinen. Kontakt om nødvendigt et autoriseret servicecenter.	Efter hver brug.	-
Kontrol af klippeanordningen.	Efter hver brug.	afsnit 8.1.1
Slibning af skæreanordningen.	-	afsnit 8.1.2 **
Udskiftning af klippeanordningen.	-	afsnit 8.1.3 **

* Se batteriets/batteriopladerens manual.

** Indgrebet skal udføres af deres forhandler eller et specialiseret center.

14. PROBLEMER OG DERES LØSNING

PROBLEM	MULIG ÅRSAG	AFHJÆLPNING
1. Motoren standser under arbejdet.	Forbindelseskablet til batterirygsækken er ikke sat korrekt i.	Kontrollér den korrekte forbindelse af kablet til maskinen og batterirygsækken.
	Batteriet er ikke sat korrekt i.	Kontrollér, at batteriet er anbragt korrekt i batterirygsækken (afsnit 7.2.3).
	Batteriet er afladet.	Kontrollér opladningen, og oplad batteriet (afsnit 7.2.2), eller vælg et andet batteri, hvis det er til stede.
	Maskinen er beskadiget.	Brug ikke maskinen. Kobl maskinen fra batterirygsækken, og kontakt et servicecenter.
2. Skæreanordningen kører ikke selvom håndtaget til betjening af klingens og sikkerhedsknappen holdes indtrykket.	Batteriet mangler eller er ikke sat korrekt i.	Kontrollér, at batteriet er anbragt korrekt (afsnit 7.2.3).
	Batterirygsækken er forkert tilsluttet.	Kontrollér, at maskinen er korrekt tilsluttet batterirygsækken.
	Batteriet er afladet.	Kontrollér opladningen, og oplad batteriet (afsnit 7.2.2).
	Vælgeren til batterirygsækken er på "OFF".	Kontrollér, at vælgeren (fig. 5.B) er placeret på et af batterierne i batterirygsækken.
	Håndtaget til kontrol af klingens defekt eller maskinen er beskadiget.	Brug ikke maskinen. Stands omgående maskinen, kobl den fra batterirygsækken, og kontakt et servicecenter.

PROBLEM	MULIG ÅRSAG	AFHJÆLPNING
3. Skæreanordningen opvarmes for meget under arbejdet.	Smøringen af klingen er utilstrækkelig.	Stands maskinen, vent på at skæreanordningen stopper, koble maskinen fra batterirygsækken og smør klingerne (afsnit 7.4).
4. Skæreanordningen kommer i kontakt med en elektrisk linje eller ledning.	-	RØR IKKE KLINGEN DA DEN KAN VÆRE STRØMFØRENDE OG DET KAN VÆRE EKSTREMT FARLIGT! Tag kun fat i maskinens bagerste håndtag, som er isoleret, og anbring den forsigtigt lang væk fra dig selv. Afbryd strømforsyningen af den overklippede linje eller ledning og koble maskinen fra batterirygsækken, før klingens knive frigøres.
5. Klippeanordningen kommer i kontakt med et fremmedlegeme.	-	Stands maskinen, kobl den fra batterirygsækken, og: <ul style="list-style-type: none"> • undersøg skaderne; • kontrollér, om der er tegn på løse dele, og fastspænd dem; • udskift eller reparer de beskadigede dele med dele med samme karakteristika.
6. Der høres støj og/eller overdrevne vibrationer under arbejdet.	Løsnede eller beskadigede dele.	Stands maskinen, kobl den fra batterirygsækken, og: <ul style="list-style-type: none"> • undersøg skaderne; • kontrollér, om der er tegn på løse dele, og fastspænd dem; • udskift eller reparer de beskadigede dele med dele med samme karakteristika.
7. Maskinen ryger mens den bruges.	Hækklipperen er beskadiget.	Anvend ikke hækklipperen. Stands omgående maskinen, kobl den fra batterirygsækken, og kontakt et servicecenter.
8. Batteriets autonomi er dårlig.	Brugsforholdene er krævende og strømforbruget er stort.	Optimér brugen (afsnit 7.2.1).
	Batteriet er utilstrækkeligt til arbejdsforholdene.	Anvend et sekundært batteri eller et større batteri (afsnit 15.1).
	Batteriets kapacitet er nedsat.	Køb et nyt batteri.
9. Opladeren lader ikke batteriet.	Batteriet er ikke sat korrekt i batteriopladeren.	Kontroller at batteriet er sat korrekt i (afsnit 7.2.2).
	Omgivelserne er ikke passende.	Oplad batteriet i omgivelser med en passende temperatur (se batteriopladerens brugsanvisning).
	Kontakterne er snavsede.	Rengør kontakterne.
	Der mangler spænding til batteriopladeren.	Kontroller at stikket er sat i stikkontakten, og at der er spænding på kontakten.
	Batteriopladeren er defekt.	Udskift den med en original reservedel.
		Hvis problemet vedbliver, skal man konsultere batteriets/batteriopladerens brugsanvisning.

Såfremt de ovennævnte indgreb ikke løser problemet, bør der rettes henvendelse til forhandleren.

15. TILBEHØR

15.1 BATTERIER

Der findes batterier med anden kapacitet, i stand til at imødekomme de forskellige driftskrav. Listen over batterierne der er kompatible med denne maskine er anført i tabellen "Tekniske data".

15.2 BATTERIPLADER

Anordning anvendt til opladning af batteriet: hurtig (Fig. 16.A), standard (Fig. 16.B), dual (Fig. 16.C).

15.3 BATTERIRYGSÆK

Enhed, der huser to batterier og tilvejebringer den elektriske strøm, der er nødvendig til betjening af maskinen. Den leveres med forbindelseskablet til maskinen (fig. 1.I) og med en vælger (fig. 5.B), der muliggør frakobling af strømforsyningen (position "OFF") eller til at vælge et af de to batterier (position "1" og "2").

DICHIARAZIONE CE DI CONFORMITÀ (Istruzioni Originali)
(Direttiva Macchine 2006/42/CE, Allegato II, parte A)

1. **La Società:** ST. S.p.A. – Via del Lavoro, 6 – 31033 Castelfranco Veneto (TV) – Italy
2. Dichiaro sotto la propria responsabilità, che la macchina: **Tosaspie portatili a motore, taglio / regolarizzazione siepe**

- a) Tipo / Modello Base
b) Mese/Anno di costruzione
c) Matricola

HT 900 Li 48

- d) Motore **a batteria**

3. É conforme alle specifiche delle direttive:

- MD: 2006/42/EC
- e) Ente Certificatore: /
- f) Esame CE del tipo: /

- OND: 2000/14/EC, ANNEX V – 2005/88/EC
- e) Ente Certificatore: /

- EMCD: 2014/30/EU
- RoHS II: 2011/65/EU - 2015/863/EU

4. Riferimento alle Norme armonizzate:

EN 60745-1:2009/A11:2010	EN 55014-1:2017
EN 60745-2-15:2009/A1:2010	EN 55014-2:2015
EN IEC 63000:2018	EN 61000-3-2:2019
	EN 61000-3-3:2013+A1:2019

- | | | |
|----------------------------------------|------|-------|
| g) Livello di potenza sonora misurato | 91,2 | dB(A) |
| h) Livello di potenza sonora garantito | 94 | dB(A) |
| k) Potenza installata | / | kW |

- n) Persona autorizzata a costituire il Fascicolo Tecnico:

ST. S.p.A.
Via del Lavoro, 6
31033 Castelfranco Veneto (TV) - Italia

- o) Castelfranco V.to, 11.11.2020

CEO Stiga Group
Sean Robinson



IT • Il contenuto e le immagini del presente manuale d'uso sono stati realizzati per conto di ST. S.p.A. e sono tutelati da diritto d'autore – È vietata ogni riproduzione o alterazione anche parziale non autorizzata del documento.

BG • Съдържанието и изображенията в настоящото ръководство са извършени за ST. S.p.A. и са защитени с авторски права – Забранява се всяко неотторизирано възпроизвеждане или промяна, дори и отчасти на документа.

BS • Sadržaj i slike iz ovog korisničkog priručnika napravljeni su isključivo za ST. S.p.A. i zaštićeni su autorskim pravima – zabranjena je svaka neovlaštena reprodukcija ili izmjena dokumenta, djelomično ili u potpunosti.

CS • Obsah a obrázky v tomto návodu k použití byly zpracovány jménem společnosti ST. S.p.A. a jsou chráněny autorským právem – Reprodukce či nepovolené pozměňování tohoto dokumentu, a to i částečné, je zakázáno.

DA • Indhold og illustrationer i denne vejledning er blevet skabt på vegne af ST. S.p.A. og er beskyttet af ophavsret – Enhver gengivelse eller ændring, også delvis, af dokumentet uden autorisation hertil er forbudt.

DE • Inhalt und Bilder dieser Bedienungsanleitung wurden im Namen von ST. S.p.A. erstellt und sind urheberrechtlich geschützt – Jede nicht genehmigte Vervielfältigung oder Veränderung, auch auszugsweise, dieses Dokuments ist verboten.

EL • Το περιεχόμενο και οι εικόνες στο παρόν εγχειρίδιο χρήσης δημιουργήθηκαν για λογαριασμό της εταιρείας ST. S.p.A. και προστατεύονται από πνευματικά δικαιώματα – Απαγορεύεται οποιαδήποτε αναπαραγωγή ή τροποποίηση, έστω και μερική, του εγχειρίδιου χωρίς έγκριση.

EN • The content and images in this User Manual were produced expressly for ST. S.p.A. and are protected by copyright – any unauthorised reproduction or modification to the document, either partially or in full, is prohibited.

ES • El contenido y las imágenes del presente manual de uso han sido creados por ST. S.p.A. y están protegidos por los derechos de autor – Se prohíbe toda reproducción o modificación, incluso parcial, no autorizada del documento.

ET • Käesoleva kasutusjuhendi sisu ja kujutised on toodetud konkreetselt ettevõttele ST. S.p.A. ja neile rakendub autoriõigusseseadus – dokumendi igasugune osaline või täielik ilma loata reprodutseerimine või muutmine on keelatud.

FI • Tämän käyttöoppaan sisältö ja kuvat on valmistettu ST. S.p.A. -yhtiön toimesta ja niitä suojava tekijänoikeuslaki. – Asiakirjan kaikenlainen kopioiminen tai muuttaminen, osittainkin, on kielletty ilman erityistä lupaa.

FR • Le contenu et les images du présent manuel d'utilisation ont été réalisés pour le compte de ST. S.p.A. et sont protégés par un droit d'auteur - Toute reproduction ou modification non autorisée, même partielle, du document, est interdite.

HR • Sadržaj i slike u ovom priručniku za uporabu izrađeni su za tvrtku ST. S.p.A. te su obuhvaćeni autorskim pravima – Zabranjuje se neovlašteno umnožavanje ili prilagodba, djelomična ili u cijelosti, ovog dokumenta.

HU • Ennek a használati útmutatónak a tartalma és a benne szereplő képek kizárólag a ST. S.p.A. számára készültek és szerzői joggal védettek – tilos a dokumentum bármely részének vagy egészének engedély nélküli sokszorosítása és módosítása.

LT • Šio naudotojų vadovo turinys ir paveikslėliai skirti tik „ST. S.p.A.“ ir yra saugomi autorių teisėmis – dokumentą atgaminti ar modifikuoti, visiškai arba iš dalies, yra draudžiami.

LV • Šis lietotāja rokasgrāmatas saturs un attēli ir veidoti tikai ST. S.p.A. un ir aizsargāti ar autortiesībām. Jebkāda dokumenta vai tā daļas prettiesiska kopēšana vai pārveide ir stingri aizliegta.

MK • Содржината и сликите во Упатството за корисникот се подготвени исклучиво за ST. S.p.A. и се заштитени со авторски права – забрането е секое делумно или целосно неовластено репродуцирање или измена на документот.

NL • De inhoud en de afbeeldingen van deze gebruikshandleiding werden gerealiseerd voor rekening van ST. S.p.A. en zijn beschermd door het auteursrecht – Elke niet-geautoriseerde reproductie of wijziging, ook gedeeltelijke, van het document is verboden.

NO • Innholdet og bildene i denne brukerveiledningen er utført på oppdrag fra ST. S.p.A. og er beskyttet ved opphavsrett - Enhver gjengivelse eller endring, selv kun delvis, er forbudt.

PL • Treść oraz ilustracje zawarte w niniejszej instrukcji obsługi powstały na zlecenie spółki ST. S.p.A. i są chronione prawami autorskimi – Zabrania się wszelkiego kopiowania bądź modyfikowania, także częściowego, niniejszego dokumentu bez uzyskania stosownej zgody.

PT • As imagens e os conteúdos contidos no presente Manual do Utilizador foram expressamente criados para uso exclusivo da ST. S.p.A., encontrando-se protegidos por direitos de autor. Qualquer tipo de reprodução ou alteração, parcial ou integral, não autorizadas deste Manual estão expressamente proibidas.

RO • Conținutul și imaginile din manualul de utilizare de față au fost realizate în numele ST. S.p.A. și sunt protejate de drepturi de autor – Este interzisă orice reproducere sau modificare chiar și parțială neautorizată a documentului.

RU • Тесты и изображения, содержащиеся в настоящем руководстве, были созданы в интересах ST. S.p.A. и защищены авторскими правами – Любое несанкционированное воспроизведение или изменение документа запрещено.

SK • Obsah a obrázky v tomto návodu na používanie boli spracované menom spoločnosti ST. S.p.A. a sú chránené autorským právom – Reprodukcie či nepovolené pozměňovanie tohto dokumentu, a to aj čiastočné, je zakázané.

SL • Vsebine in slike v tem uporabniškem priručniku so izdelane za podjetje ST. S.p.A. in so zaščitene z avtorskimi pravicami – vsakršno nepooblaščenno razmnoževanje ali spreminjanje dokumenta, v celoti ali delno, je prepovedano.

SR • Sadržaj i slike ovog priručnika za upotrebu su napravljeni u ime ST. S.p.A. i zaštićeni su autorskim pravima – Zabranjena je svaka potpuna ili delimična reprodukcija ili izmena dokumenta bez odobrenja.

SV • Innehållet och bilderna i denna användarhandbok har framställts för ST. S.p.A. och skyddas av upphovsrätt – all form av reproduktion eller ändring, även partiell, som inte auktoriserats är förbjuden.

TR • Bu Kullanıcı Kilavuzundaki içerik ve resimler açığa ST. S.p.A. için üretilmiştir ve telif hakkı ile korunmaktadır – dokümanın izinsiz olarak tamamen ya da kısmen herhangi bir şekilde çoğaltılması ya da dağıtılması yasaktır.



	LWA
Type:	dB
Art.N -s/n	
CE	

ST. S.p.A.

Via del Lavoro, 6

31033 Castelfranco Veneto (TV) ITALY