



IT **Tosasiepi portatile con alimentazione a batteria**
MANUALE DI ISTRUZIONI

ATTENZIONE: prima di usare la macchina, leggere attentamente il presente libretto.

BG **Електрическа машина за рязане на жив плет**
УПЪТВАНЕ ЗА УПОТРЕБА

ВНИМАНИЕ: преди да използвате машината прочетете внимателно настоящата книжка.

BS **Ručni trimer za živicu na bateriju**
UPUTSTVO ZA UPOTREBU

PAŽNJA: prije nego što koristite ovu mašinu, pažljivo pročitajte priručnik s uputama.

CS **Přenosné akumulátorové plotové nůžky**
NÁVOD K POUŽITÍ

UPOZORNĚNÍ: před použitím stroje si pozorně přečtěte tento návod k použití.

DA **Bærbar batteridrevet Hækkeklipper**
BRUGSANVISNING

ADVARSEL: læs instruktionsbogen omhyggeligt igennem, før du tager denne maskine i brug.

DE **Tragbare batteriebetriebene Heckenschere**
GEBRAUCHSANWEISUNG

ACHTUNG: Vor Inbetriebnahme des Geräts die Gebrauchsanleitung aufmerksam lesen.

EL **Φορητό ψαλίδι μπορντούρας μπαταρίας**
ΟΔΗΓΙΕΣ ΧΡΗΣΗΣ

ΠΡΟΣΟΧΗ: πριν χρησιμοποιήσετε το μηχάνημα, διαβάστε προσεκτικά το παρόν εγχειρίδιο.

EN **Battery powered hedge trimmer**
OPERATOR'S MANUAL

WARNING: read thoroughly the instruction booklet before using the machine.

ES **Cortasetos portátil con alimentación por batería**
MANUAL DE INSTRUCCIONES

ATENCIÓN: antes de utilizar la máquina, leer atentamente el presente manual.

ET **Elektriline hekilõikur**
KASUTUSJUHE

TÄHELEPANU: enne masina kasutamist lugeda tähelepanelikult antud kasutusjuhendit.

FI **Käsin kannateltava akkukäyttöinen pensasleikkuri**
KÄYTTÖOHJEET

VAROITUS: lue käyttöopas huolellisesti ennen koneen käyttöä.

FR **Taille-haie portatif alimenté par batterie**
MANUEL D'UTILISATION

ATTENTION: lire attentivement le manuel avant d'utiliser cette machine.

HR **Prijenosne škare za živicu s baterijskim napajanjem**
PRIRUČNIK ZA UPORABU

POZOR: prije uporabe stroja, pažljivo pročitajte ovaj priručnik.

HU **Hordozható akkumulátoros sövénynyíró**
HASZNÁLATI UTASÍTÁS

FIGYELEM! a gép használatá előtt olvassa el figyelmesen a jelen kézikönyvet.

LT **Rankinės akumuliatorinės gyvatvorių žirkklės**
NAUDOJIMO INSTRUKCIJOS

DĖMESIO: prieš naudojant įrenginį, atidžiai perskaityti šį naudotojo vadovą.

LV **Ar bateriju darbināms rokturamais dzīvzoga apgriezējs**
LIETOŠANAS INSTRUKCIJA

UZMANĪBU: pirms aparāta lietošanai rūpīgi izlasiet doto instrukciju.

MK **Преносен поткаструвач на грмушки на батерии**
УПАТСТВА ЗА УПОТРЕБА

ВНИМАНИЕ: прочитайте го внимателно ова упатство пред да ја користите машината.

NL **Draagbare heggeschaar met accuvoeding**
GEBRUIKERSHANDLEIDING

LET OP: vooraleer de machine te gebruiken, dient men deze handleiding aandachtig te lezen.

NO **Bærbar batteridrevet hekksaks**
INSTRUKSJONSBOK

ADVARSEL: les denne bruksanvisningen nøye for du bruker maskinen.

PL **Ręczny sekator akumulatorowy**
INSTRUKCJE OBSŁUGI

OSTRZEŻENIE: przed użyciem maszyny, należy uważnie przeczytać niniejszą instrukcję.

PT **Corta-sebes portátil alimentado a bateria**
MANUAL DE INSTRUÇÕES

ATENÇÃO: antes de usar a máquina, leia atentamente o presente manual.

RO **Mașină de tăiat garduri vii portabilă alimentată cu baterie**
MANUAL DE INSTRUCȚIUNI

ATENȚIE: înainte de a utiliza mașina, citiți cu atenție manualul de față.

RU **Портативные шпалерные ножницы с батарейным питанием**
РУКОВОДСТВО ПО ЭКСПЛУАТАЦИИ

ВНИМАНИЕ: прежде чем пользоваться оборудованием, внимательно прочтите это руководство по эксплуатации.

SK **Prenosné akumulátorové plotové nožnice**
ĽAVOD NA POUŽITIE

UPOZORNENIE: pred použitím stroja si pozorne prečítajte tento návod.

SL **Prenosni akumulatorski rezalnik grmičevja**
PRIROČNIK ZA UPORABO

POZOR: preden uporabite stroj, pazljivo preberite priročnik z navodili.

SR **Ručni trimmer za živu ogradu na bateriju**
PRIRUČNIK SA UPUTSTVIMA

PAŽNJA: pre korišćenja mašine pažljivo pročitati ovaj priručnik.

SV **Batteridrivna handhållna häcksaxar**
BRUKSANVISNING

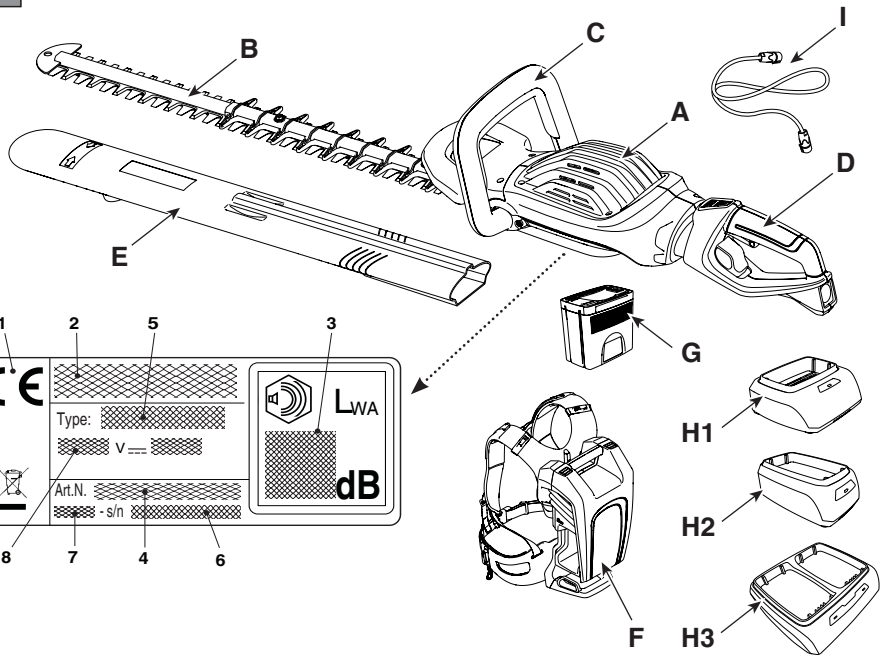
VARNING: läs igenom hela detta häfte innan du använder maskinen.

TR **Batarya beslemeli elde taşınabilir çit budama makinesi**
KULLANIM KILAVUZU

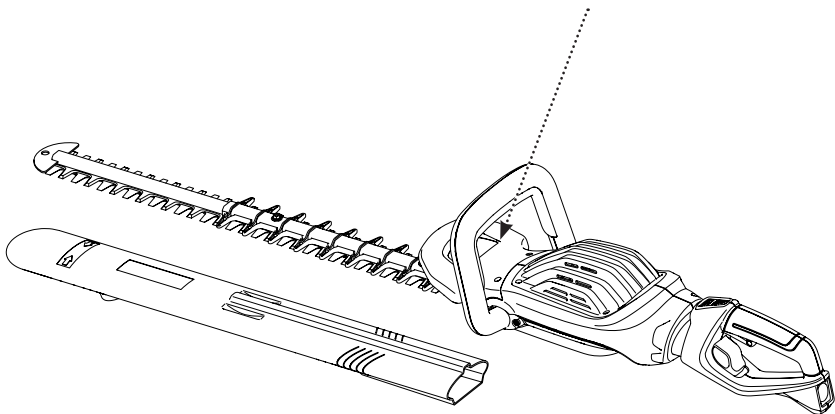
DIKKAT: makineyi kullanmadan önce talimatlar içeren kilavuzu dikkatle okuyun.

ITALIANO - Istruzioni Originali	IT
БЪЛГАРСКИ - Превод на оригиналните инструкции	BG
BOSANSKI - Prijevod originalnih uputa	BS
ČESKY - Překlad původního návodu k používání	CS
DANSK - Oversættelse af den originale brugsanvisning	DA
DEUTSCH - Übersetzung der Originalbetriebsanleitung	DE
ΕΛΛΗΝΙΚΑ - Μετάφραση του πρωτοτύπου των οδηγιών χρήσης	EL
ENGLISH - Translation of the original instruction	EN
ESPAÑOL - Traducción del Manual Original	ES
EESTI - Algupärase kasutusjuhendi tõlge	ET
SUOMI - Alkuperäisten ohjeiden käännös	FI
FRANÇAIS - Traduction de la notice originale	FR
HRVATSKI - Prijevod originalnih uputa	HR
MAGYAR - Eredeti használati utasítás fordítása	HU
LIETUVIŠKAI - Originalių instrukcijų vertimas	LT
LATVIEŠU - Instrukciju tulkojums no oriģinālvalodas	LV
МАКЕДОНСКИ -Превод на оригиналните упатства	MK
NEDERLANDS - Vertaling van de oorspronkelijke gebruiksaanwijzing	NL
NORSK - Oversettelse av original bruksanvisning	NO
POLSKI - Tłumaczenie instrukcji oryginalnej	PL
PORTUGUÊS - Tradução do manual original	PT
ROMÂN - Traducerea manualului fabricantului	RO
РУССКИЙ - Перевод оригинальных инструкций	RU
SLOVENŠČINA - Prevod izvirnih navodil	SL
SLOVENSKY - Preklad pôvodného návodu na použitie	SK
SRPSKI - Prevod originalnih uputstva	SR
SVENSKA - Översättning av bruksanvisning i original	SV
TÜRKÇE - Orijinal Talimatların Tercümesi	TR

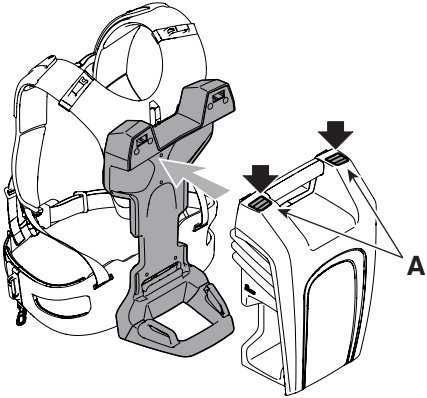
1



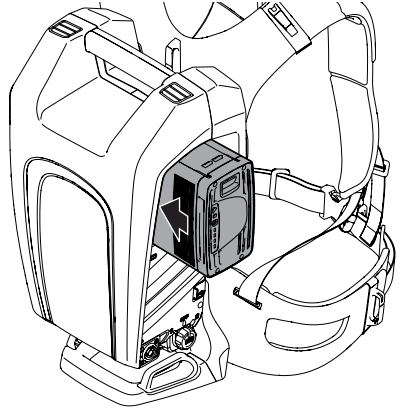
2



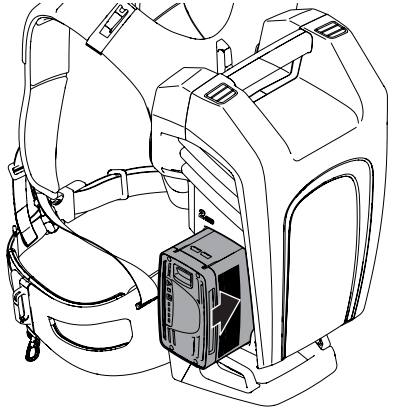
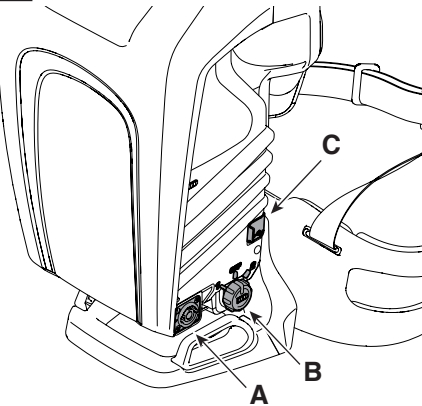
3



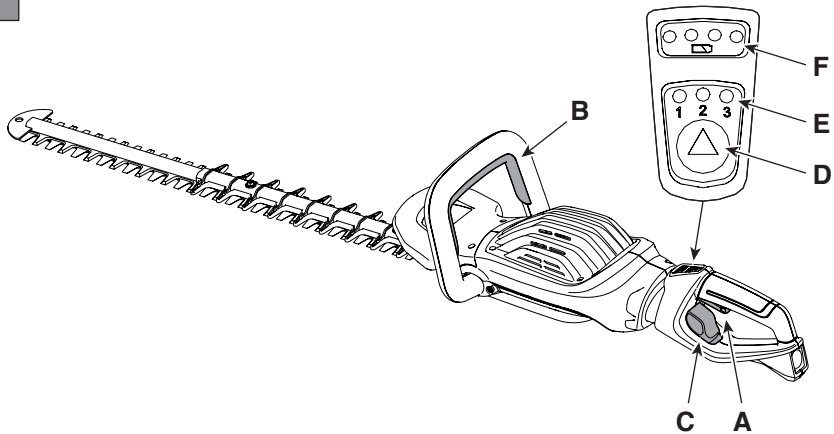
4



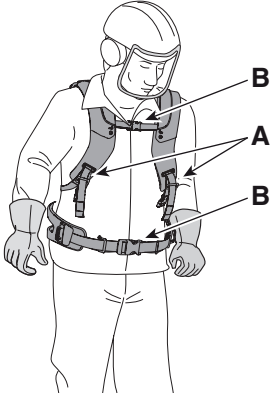
5



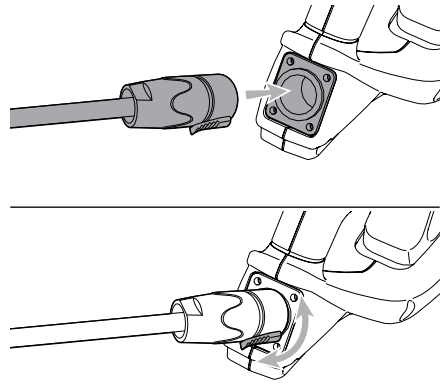
6



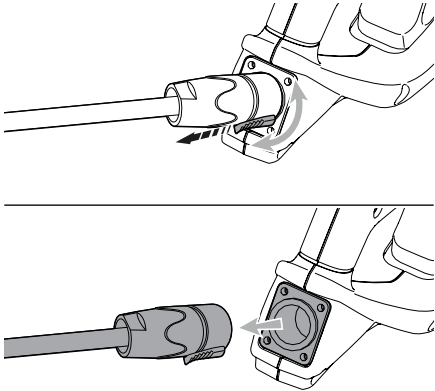
7



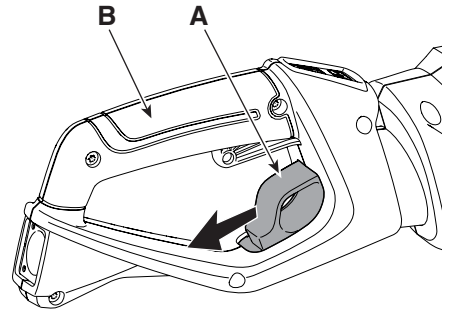
8



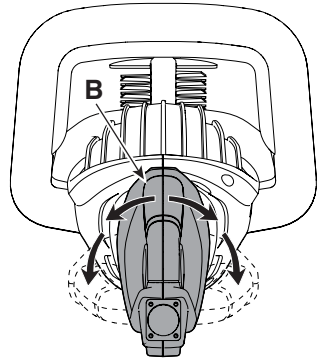
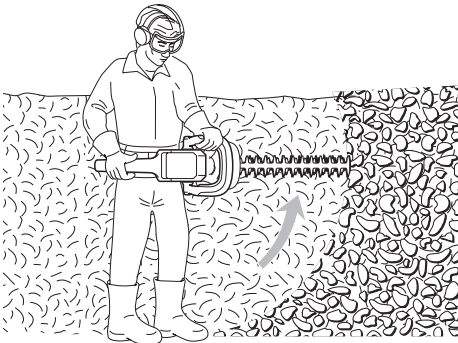
9



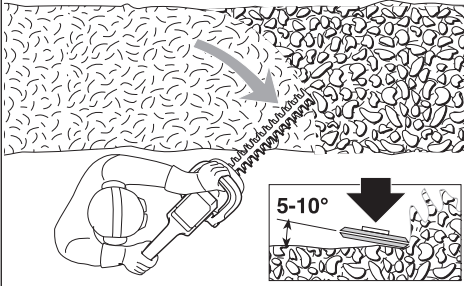
10



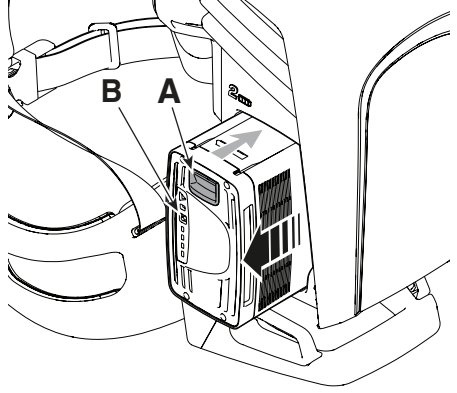
11



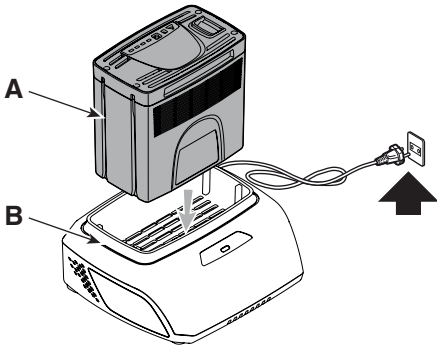
12



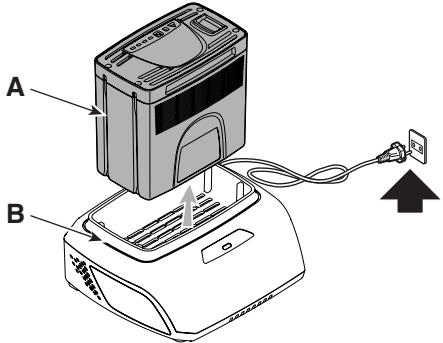
13



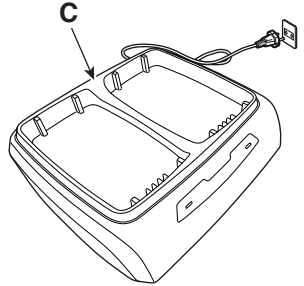
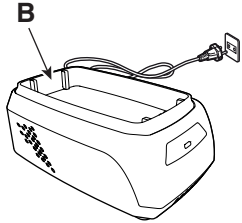
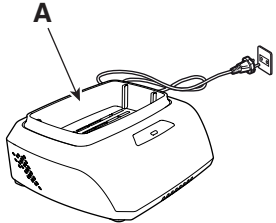
14



15



16



[1]	DATI TECNICI		HT 900 Li 48
[2]	Tensione di alimentazione MAX	V / DC	48
[3]	Tensione di alimentazione NOMINAL	V / DC	43,2
[4]	Velocità lama	spm/min	3000 - 3300 - 3600
[5]	Lunghezza lama	mm	650
[6]	Lunghezza di taglio	mm	600
[7]	Capacità di taglio	mm	33
[8]	Peso	kg	4,2
[9]	Codice dispositivo di taglio		118805551/0
[10]	Tensione e corrente di carica (Uscita USB)	V / A	5 / 2
[11]	Livello di pressione acustica misurato (in base alla EN 60745-2-15)	dB(A)	80,8
[12]	Incertezza di misura	dB(A)	3
[13]	Livello di potenza acustica misurato (in base alla EN 60745-2-15)	dB(A)	91,2
[12]	Incertezza di misura	dB(A)	2,52
[14]	Livello di potenza acustica garantito (in base alla 2000/14/EC)	dB(A)	94
[15]	Livello di vibrazioni (in base alla EN 60745-2-15)	m/s ²	5,11
[12]	Incertezza di misura	m/s ²	1,5

[16]	ACCESSORI A RICHIESTA	
[17]	Gruppo batteria, mod.	BT 520 Li 48 BT 540 Li 48 BT 550 Li 48 BT 720 Li 48 BT 740 Li 48 BT 750 Li 48 BT 775 Li 48
[18]	Carica batteria	CG 500 Li 48 CGF 500 Li 48 CGD 500 Li 48 CG 700 Li 48 CGF 700 Li 48 CGD 700 Li 48

a) **NOTA:** il valore totale dichiarato delle vibrazioni è stato misurato attenendosi ad un metodo normalizzato di prova e può essere utilizzato per fare un paragone tra un utensile e l'altro. Il valore totale delle vibrazioni può essere utilizzato anche in una valutazione preliminare dell'esposizione.

b) **AVVERTENZA:** l'emissione di vibrazioni nell'uso effettivo dell'utensile può essere diversa dal valore totale dichiarato a seconda dei modi in cui si utilizza l'utensile. Pertanto è necessario, durante il lavoro, adottare le seguenti misure di sicurezza volte a proteggere l'operatore: indossare guanti durante l'uso, limitare i tempi d'utilizzo della macchina e accorciare i tempi in cui si tiene premuta la leva comando acceleratore.

<p>[1] BG - ΤΕΧΝΙΚΕΣ ΔΑΝΗ</p> <p>[2] Напряжение захранване MAX</p> <p>[3] Напряжение захранване NOMINAL</p> <p>[4] Скорост без товар</p> <p>[5] Скорост на острието</p> <p>[6] Дължина на рязане</p> <p>[7] Напацитет на рязане</p> <p>[8] Тегло</p> <p>[9] Код на инструмента за рязане</p> <p>[10] Ниво на звуково налягане (съгласно EN 60745-1)</p> <p>[11] Несигурност на измерване</p> <p>[12] Измерено ниво на акустична мощност (съгласно EN 60745-1)</p> <p>[13] Гарантирано ниво на акустична мощност (съгласно 2000/14/EC)</p> <p>[14] Ниво на вибрации (съгласно EN 60745-1)</p> <p>[15] Принадлежности по поръчка</p> <p>[16] Акумулаторен блок</p> <p>[17] Зарядно устройство за акумулатора</p> <p>a) ЗАБЕЛЕЖКА: декларираната обща стойност на вибрации е измерена придръжайки се към стандартизиран метод на изпитване и може да се използва за правене на сравнение между един и друг инструмент. Общата стойност на вибрации може да се използва и за предревителна оценка на излагането.</p> <p>b) ПРЕДУПРЕЖДЕНИЕ: издаването на вибрации при реалното използване на инструмента може да бъде различно от общата декларирана стойност, в зависимост от начините на използване на инструмента. Поради това е необходимо по време на работа да се вземат следните предпазни мерки: целящи предпазването на оператора: носете ръкавици по време на използването, ограничете времената на използване на машината и намалете времената, през които се държи натиснат лоста за управление на ускорителя.</p>	<p>[1] BS - TEHNIČKI PODACI</p> <p>[2] Napon napajanja MAX</p> <p>[3] Napon napajanja NOMINAL</p> <p>[4] Brzina bez opterećenja</p> <p>[5] Brzina sječiva</p> <p>[6] Duljina rezanja</p> <p>[7] Siroina reza</p> <p>[8] Težina</p> <p>[9] Sifra rezne glave</p> <p>[10] Razina zvučnog pritiska (na osnovu standarda EN 60745-1)</p> <p>[11] Mjerna nesigurnost</p> <p>[12] Izmjerena razina zvučne snage (na osnovu standarda EN 60745-1)</p> <p>[13] Garantovana razina zvučne snage (na osnovu standarda 2000/14/EC)</p> <p>[14] Razina vibracija (na osnovu standarda EN 60745-1)</p> <p>[15] Dodatna oprema na zahtjev</p> <p>[16] Baterija</p> <p>[17] Punjač baterije</p> <p>a) NAPOMENA: ukupna prijavljena vrijednost vibracija izmjerena je prema normalizovanoj metodi ispitivanja i može se koristiti za vršenje poređenja između dvije alatke. Ukupna vrijednost vibracija može se koristiti i prilikom prethodne procjene izloženosti.</p> <p>b) UPOZORENJE: emisija vibracija prilikom stvarne upotrebe alatke može se razlikovati od ukupne prijavljene vrijednosti u zavisnosti od načina na koji se koristi alatka. Stoga je neophodno, za vrijeme rada, primijeniti slijedeće sigurnosne mjere za zaštitu radnika: koristiti rukavice za vrijeme upotrebe, ograničiti vrijeme upotrebe mašine i držati pritisnuta poluga komande gasa.</p>	<p>[1] CS - TECHNICKÉ PARAMETRY</p> <p>[2] Napájecí napětí MAX</p> <p>[3] Napájecí napětí NOMINAL</p> <p>[4] Rychlost bez nákladu</p> <p>[5] Rychlost nože</p> <p>[6] Délka řezu</p> <p>[7] Max. průměr stříhaného materiálu</p> <p>[8] Hmotnost</p> <p>[9] Kód sekacího zařízení</p> <p>[10] Úroveň akustického tlaku (dle EN 60745-1)</p> <p>[11] Nepřesnost měření</p> <p>[12] Úroveň naměřené akustické výkonu (dle EN 60745-1)</p> <p>[13] Úroveň zaručeného akustického výkonu (dle 2000/14/EC)</p> <p>[14] Úroveň vibrací (dle EN 60745-1)</p> <p>[15] Příslušenství na požádání</p> <p>[16] Akumulátor</p> <p>[17] Nabíječka akumulátorů</p> <p>a) POZNÁMKA: prohlášená celková hodnota vibrací byla naměřena s použitím normalizované zkušební metody a lze ji použít pro srovnání jednotlivých nástrojů. Celková hodnota vibrací může být použita také při přípravě vyhodnocování vystavení vibracím.</p> <p>b) VAROVÁNÍ: emise vibrací při skutečném použití nástroje může být odlišná od prohlášené celkové hodnoty, v závislosti na režimech, ve kterých se dany nástroj používá. Proto je třeba během práce přijmout také uvedené bezpečnostní opatření, jejichž cílem je ochránit operátora: během běžného použití mějte nasazené rukavice a omezte dobu použití stroje a zkrátte doby, během kterých je zatlačena ovládací páka plynu.</p>
<p>[1] DA - TEKNISKE DATA</p> <p>[2] Forsyningsspænding MAX</p> <p>[3] Forsyningsspænding NOMINAL</p> <p>[4] Hastighed uden belastning</p> <p>[5] Knivhastighed</p> <p>[6] Klippelængde</p> <p>[7] Skærekapacitet</p> <p>[8] Vægt</p> <p>[9] Skæreanordningens varenr</p> <p>[10] Lydtryksniveau (i henhold til EN 60745-1)</p> <p>[11] Måleusikkerhed</p> <p>[12] Målt lydeffektniveau (i henhold til EN 60745-1)</p> <p>[13] Garanteret lydeffektniveau (i henhold til 2000/14/EC)</p> <p>[14] Vibrationsniveau (i henhold til EN 60745-1)</p> <p>[15] Ekstraudstyr</p> <p>[16] Batterigruppe</p> <p>[17] Batterioplader</p> <p>a) BEMÆRK: den samlede erklærede værdi af vibrationer blev målt ifølge en standardiseret metode til afprøvning og kan bruges til at foretage en sammenligning mellem forskellige redskaber. Den samlede værdi af vibrationer kan også bruges til en indledende vurdering af eksponeringen.</p> <p>b) ADVARSEL: den faktiske udsendelse af vibrationer i forbindelse med brug af redskabet kan afvige fra den samlede attesterede værdi afhængigt af den konkrete brug af redskabet. Derfor er det nødvendigt, at man under arbejdet tager følgende sikkerhedsforanstaltninger for at beskytte brugeren. Bør håndsker under brug, begræns den tid maskinen bruges og forkort den tid hvor gashåndtaget holdes aktiveret.</p>	<p>[1] DE - TECHNISCHE DATEN</p> <p>[2] Versorgungsspannung MAX</p> <p>[3] Versorgungsspannung NOMINAL</p> <p>[4] Klingengeschwindigkeit</p> <p>[5] Messerlänge</p> <p>[6] Schneidelänge</p> <p>[7] Schnittstärke</p> <p>[8] Gewicht</p> <p>[9] Nummer Schneidwerkzeug</p> <p>[10] Schalldruckpegel (gemäß EN 60745-2-15)</p> <p>[11] Messungengenauigkeit</p> <p>[12] Gemessener Schalleistungspegel (gemäß EN 60745-2-15)</p> <p>[13] Garantierter Schalleistungspegel (gemäß 2000/14/EC)</p> <p>[14] Vibrationspegel (gemäß EN 60745-2-15)</p> <p>[15] Sonderzubehör</p> <p>[16] Akku</p> <p>[17] Batterieladegerät</p> <p>a) HINWEIS: Der erklärte Gesamtwert der Vibrationen wurde durch eine standardisierte Methode gemessen. Er kann verwendet werden, um einen Vergleich zwischen verschiedenen Werkzeugen anzustellen. Der Gesamtwert der Vibrationen kann auch bei einer Vorabewertung der Vibrationsbelastung eingesetzt werden.</p> <p>b) WARNUNG: Die Schwingungsemission bei der effektiven Verwendung des Werkzeugs kann sich je nach den Einsatzarten des Werkzeugs vom erklärten Gesamtwert unterscheiden. Deshalb ist es notwendig, während der Arbeit die folgenden Sicherheitsmaßnahmen zu ergreifen, um den Bediener zu schützen: Handschuhe während der Verwendung anziehen, die Einsatzzeiten der Maschine begrenzen und die Zeiten verkürzen, in denen man den Gashebel gedrückt hält.</p>	<p>[1] EL - ΤΕΧΝΙΚΑ ΧΑΡΑΚΤΗΡΙΣΤΙΚΑ</p> <p>[2] Τάση τροφοδοσίας MAX</p> <p>[3] Τάση τροφοδοσίας NOMINAL</p> <p>[4] Ταχύτητα χωρίς φορτίο</p> <p>[5] Ταχύτητα λάμας</p> <p>[6] Μήκος κοπής</p> <p>[7] Ικανότητα κοπής</p> <p>[8] Βάρος</p> <p>[9] Κωδικός συστήματος κοπής</p> <p>[10] Στάθμη ακουστικής πίεσης (με βάση το πρότυπο EN 60745-1)</p> <p>[11] Αβεβαιότητα μέτρησης</p> <p>[12] Μετρημένη στάθμη ακουστικής ισχύος (με βάση το πρότυπο EN 60745-1)</p> <p>[13] Εγγυημένη στάθμη ακουστικής ισχύος (με βάση το πρότυπο 2000/14/EC)</p> <p>[14] Επίπεδο κραδασμών (με βάση το πρότυπο EN 60745-1)</p> <p>[15] Αιτούμενα παρελκοιμενα</p> <p>[16] Γκρουπ μπαταρίας</p> <p>[17] Φορτιστής μπαταρίας</p> <p>a) ΣΗΜΕΙΩΣΗ: η συνολική δηλωμένη τιμή των κραδασμών έχει μετρηθεί με βάση μια πρότυπη μέθοδο δοκιμής και μπορεί να χρησιμοποιηθεί για τη σύγκριση διαφόρων εργαλείων. Η συνολική τιμή των κραδασμών μπορεί επίσης να χρησιμοποιηθεί για μια προκαταρκτική εκτίμηση της έκθεσης.</p> <p>b) ΠΡΟΕΙΔΟΠΟΙΗΣΗ: η εκπομπή κραδασμών κατά την πραγματική χρήση του εργαλείου μπορεί να είναι διαφορετική από τη συνολική δηλωμένη τιμή ανάλογα με τον τρόπο χρήσης του εργαλείου. Επομένως είναι απαραίτητο, κατά την εργασία, να λάβετε τα παρακάτω μέτρα ασφαλείας για την προστασία του χειριστή: φορέστε γάντια κατά τη χρήση, περιορίστε το χρόνο χρήσης του μηχανήματος και μειώστε το χρόνο χρήσης του μοχλού γκασιού.</p>

<p>[1] EN - TECHNICAL DATA</p> <p>[2] Power supply voltage MAX [3] Power supply voltage NOMINAL [4] Blade speed [5] Blade length [6] Cutting length [7] Cutting capacity [8] Weight [9] Cutting means code [10] Charging voltage and current (Output USB) [11] Measured sound pressure level (according to EN 60745-2-15) [12] Uncertainty of measure [13] Measured sound power level (according to EN 60745-2-15) [14] Guaranteed sound power level (according to 2000/14/EC) [15] Vibration level (according to EN 60745-2-15) [16] Accessories available on request [17] Battery pack [18] Battery charger</p> <p>a) NOTE: the declared total vibration value was measured using a normalised test method and can be used to conduct comparisons between one tool and another. The total vibration value can also be used for a preliminary exposure evaluation.</p> <p>b) WARNING: the vibrations emitted during actual use of the tool can differ from the declared total value according to how the tool is used. Whilst working, therefore, it is necessary to adopt the following safety measures designed to protect the operator: wear protective gloves whilst working, use the machine for limited periods at a time and decrease the time during which the throttle control lever is pressed.</p>	<p>[1] ES - DATOS TÉCNICOS</p> <p>[2] Tensión de alimentación MAX [3] Tensión de alimentación NOMINAL [4] Velocidad sin carga [5] Velocidad de la cuchilla [6] Longitud de corte [7] Capacidad de corte [8] Peso [9] Código dispositivo de corte [10] Nivel de presión acústica (según EN 60745-1) [11] Incertidumbre de medida [12] Nivel de potencia acústica medido (según EN 60745-1) [13] Nivel de potencia acústica garantizado (según 2000/14/EC) [14] Nivel de vibraciones (según EN 60745-1) [15] Accesorios bajo pedido [16] Grupo de batería [17] Cargador de batería</p> <p>a) NOTA: el valor total de la vibración se ha medido según un método normalizado de prueba y puede utilizarse para comparar uno u otro aparato. El valor total de la vibración también se puede emplear para la valoración preliminar de la exposición.</p> <p>b) ADVERTENCIA: la emisión de vibración en el uso efectivo del aparato puede ser diferente al valor total dependiendo de cómo se utiliza el mismo. Por ello, durante la actividad se deben poner en práctica las siguientes medidas de seguridad para el usuario: usar guantes, limitar el tiempo de uso de la máquina, así como el tiempo que se mantiene presionada la palanca de mando del acelerador.</p>	<p>[1] ET - TEHNILISED ANDMED</p> <p>[2] Toite pinge MAX [3] Toite pinge NOMINAL [4] Kiirus ilma koormuseta [5] Lõiketera kiirus [6] Lõikepikikus [7] Lõikevõimsus [8] Kaal [9] Lõikeseadme kood [10] Helirõhu tase (vastavalt EN 60745-1) [11] Mõõtemääramatus [12] Mõõdetud müravõimsuse tase (vastavalt EN 60745-1) [13] Garanteeritud müravõimsuse tase (vastavalt 2000/14/EC) [14] Vibratsioonide tase (vastavalt EN 60745-1) [15] Tellimusel lisatarvikud [16] Aku [17] Akulaadija</p> <p>a) MÄRKUS: deklareeritud koguvibratsiooni tase mõõdeti standardiseeritud testi käigus, mille abil on võimalik võrrelda omavahel erinevate tööriistade vibratsiooni. Deklareeritud koguvibratsiooni võib kasutada ka eeldatava vibratsiooni käes olemise hindamiseks.</p> <p>b) HOIATUS: tegelikud vibratsioonid kasutamisel tekkivad vibratsioonid võivad erineda deklareeritud koguvibratsiooni tasemest sõltuvalt tööriista kasutamise viisist. Seepärast tuleb töö ajal kasutusel võtta ohutusmeetodid, milleks töötajat kaitseda: kandke kasutamise ajal kindaid, piirake masina kasutamise aega ja lühendage perioode, mille vältel hoitakse gaasihooba all.</p>
<p>[1] FI - TEKNISET TIEDOT</p> <p>[2] Sähköjännite MAX [3] Sähköjännite NOMINAL [4] Nopeus ilman kuormaa [5] Terän nopeus [6] Leikkuupituus [7] Leikkuukapasiteetti [8] Paino [9] Leikkuuvälineen koodi [10] Akustisen paineen taso (EN 60745-1:n mukaisesti) [11] Mittauksen epävarmuus [12] Mitattu äänitehotaso (EN 60745-1:n mukaisesti) [13] Taattu äänitehotaso (2000/14/EC:n mukaisesti) [14] Tärinätaso (EN 60745-1:n mukaisesti) [15] Tilattavat lisävarusteet [16] Akkuyksikkö [17] Akkulaturi</p> <p>a) HUOMAUTUS: tärinin kokonaisarvo on mitattu käyttämällä normalisoitua testimenetelmää ja sitä voidaan käyttää verrattaessa työkaluja keskenään. Tärinin kokonaisarvoa voidaan käyttää myös kun tehdään altistumista koskeva esiarviointi.</p> <p>b) VAROITUS: laitteen tuottama tärinä työväliseen todelliseen käyttöön aikana saattaa poiketa ilmoitetusta kokonaisarvosta käytöstavasta riippuen. Tämän vuoksi on tarpeen soveltaa seuraavia käyttäjä- ja suojaavia turvatoimenpiteitä: käyttää käsineitä käytön aikana, rajoittaa laitteen käyttöaikaa ja lyhentää aikoja jolloin kaasuttimen vipua pidetään painettuna.</p>	<p>[1] FR - CARACTÉRISTIQUES TECHNIQUES</p> <p>[2] Tension d'alimentation MAX [3] Tension d'alimentation* NOMINAL [4] Vitesse à vide [5] Vitesse de la lame [6] Longueur de coupe [7] Capacité de coupe [8] Poids [9] Code organe de coupe [10] Niveau de pression acoustique (selon la norme EN 60745-1) [11] Incertitude de la mesure [12] Niveau de puissance acoustique mesuré (selon la norme EN 60745-1) [13] Niveau de puissance acoustique garanti (selon la norme 2000/14/EC) [14] Niveau de vibrations (selon la norme EN 60745-1) [15] Accessoires sur demande [16] Groupe batterie [17] Chargeur de batterie</p> <p>a) REMARQUE: la valeur totale déclarée des vibrations a été mesurée selon une méthode d'essai normalisée et peut être utilisée pour comparer un outillage avec un autre. La valeur totale des vibrations peut être utilisée aussi pour une évaluation préalable à l'exposition.</p> <p>b) AVERTISSEMENT: L'émission des vibrations à usage effectif de l'outillage peut être différent de la valeur totale déclarée selon les modes d'utilisation de l'outillage. Par conséquent, il est nécessaire, pendant le travail, d'adopter les mesures de sécurité suivantes en vue de protéger l'opérateur: porter des gants durant l'utilisation, limiter les temps d'utilisation de la machine et écourter les temps pendant lesquels le levier de commande de l'accélérateur est enfoncé.</p>	<p>[1] HR - TEHNIČKI PODACI</p> <p>[2] Napon napajanja MAX [3] Napon napajanja NOMINAL [4] Brzina bez opterećenja [5] Brzina Oštrice [6] Duljina rezanja [7] Kapacitet rezanja [8] Težina [9] Silna noža [10] Razina zvučnog tlaka (na osnovu standarda EN 60745-1) [11] Mjerna nesigurnost [12] Izmjerena razina zvučne snage (na osnovu standarda EN 60745-1) [13] Zajamčena razina zvučne snage (na osnovu standarda 2000/14/EC) [14] Razina vibracija (na osnovu standarda EN 60745-1) [15] Dodatni pribor na upit [16] Baterija [17] Razina zvučnog tlaka</p> <p>a) NAPOMENA: izjavljena ukupna vrijednost vibracija izmjerena je pridržavajući se normirane probne metode i može se koristiti za usporedbu jednog alata s drugim. Ukupnu vrijednost vibracija može se koristiti i u preliminarnoj procjeni izloženosti.</p> <p>b) UPOZORENJE: emisija vibracija pri stvarnoj uporabi alata može se razlikovati od izjavljene ukupne vrijednosti, ovisno o načinima korištenja alata. Stoga je za vrijeme rada potrebno poduzeti sljedeće sigurnosne mjere namijenjene zaštiti rukovatelja: nositi rukavice tijekom uporabe, ograničiti vrijeme korištenja stroja te skratiti vrijeme držanja pritisnute upravljačke ručice gasa.</p>

<p>[1] HU - MŰSZAKI ADATOK</p> <p>[2] Tápfeszültség MAX [3] Tápfeszültség NOMINAL [4] Sebesség terhelés nélkül [5] Kés sebessége [6] Vágáshosszúság [7] Vágásteljesítmény [8] Tömeg [9] Vágógység kódszáma [10] Hangnyomásszint (EN 60745-1 szabvány alapján) [11] Mérésbi bizonytalanság [12] Mért zajteljesítmény szint (EN 60745-1 szabvány alapján) [13] Garantált zajteljesítmény szint (2000/14/EC szabvány alapján) [14] Vibrációs szint EN 60745-1 szabvány alapján) [15] Rendelhető tartozékok [16] Akkumulátor egység [17] Akkumulátor-töltő</p> <p>a) MEGJEGYZÉS: a rezgés névleges összértékét szabványos teszt módszerrel mértük, ezért alkalmazható más szerszámokkal való összehasonlításra. A rezgés névleges összértéke a kitett ség előzetes értékelésére is alkalmas.</p> <p>b) FIGYELMEZTETÉS: a szerszám valós használata során keletkező rezgés elterhel a névleges összértéktől a szerszám használati módjának függvényében. Ezért a munka alatt alkalmazni kell a kezelő védelmét szolgáló biztonsági intézkedéseket: viseljen munkakesztyűt a használat során, korlátozza a gép használati idejét és lehetőleg rövid ideig tartsa nyomva a gázkart.</p>	<p>[1] LT - TECHNINIAI DUOMENYS</p> <p>[2] Maitinimo įtampa MAX [3] Maitinimo įtampa NOMINAL [4] Greitis tuščiaja eiga [5] Plovimo disko greitis [6] Pūvio ilgis [7] Plovimo plotis [8] Svoris [9] Plovimo įtaiso kodas [10] Garso slėgio lygis (pagal „EN 60745-1“) [11] Matavimo paklaida [12] Išmatuotas garso galios lygis (pagal „EN 60745-1“) [13] Garantuojamas garso galios lygis (pagal „2000/14/EC“) [14] Vibracijų lygis (pagal „EN 60745-1“) [15] Priedai, kuriuos galima užsisakyti [16] Baterijos blokas [17] Baterijos įkroviklis</p> <p>a) PASTABA: bendras deklaruojamas vibracijų lygis buvo išmatuotas laikantis standartizuoto bandymo metodo ir gali būti naudojamas lyginant vieną įrankį su kitu. Bendras vibracijų lygis gali būti naudojamas preliminariam vibracijų įvertinimui.</p> <p>b) ĮSPĖJIMAS: vibracijų skleidimo lygis eksploatuojant įrenginį gali skirtis nuo bendro deklaruojamo vibracijų lygio, priklausomai nuo būdų, kaip bus naudojami įrankis. Dėl šios priežasties darbu metu yra būtina imtis saugos priemonių, susijusių su operatoriaus apsauga: naudojimo metu dėvėti pirštines, riboti įrenginio darbo trukmę ir trumpinti laiką, kurio metu būna paspausta akceleratoriaus valdymo svirtis.</p>	<p>[1] LV - TEHNISKIE DATI</p> <p>[2] Barošanas spriegums MAX [3] Barošanas spriegums NOMINAL [4] Brīvgaitas ātrums [5] Asmens ātrums [6] Plaušanas garums [7] Zāģējuma dziļums [8] Svars [9] Griezējiērices kods [10] Skaņas spiediena līmenis (Saskaņā ar EN 60745-1 prasībām) [11] Mērijumu kļūda [12] Izmērītais skaņas intensitātes līmenis (Saskaņā ar EN 60745-1 prasībām) [13] Garantētais skaņas intensitātes līmenis (Saskaņā ar 2000/14/EC prasībām) [14] Vibrāciju līmenis (Saskaņā ar EN 60745-1 prasībām) [15] Piederumi pēc pieprasījuma [16] Bateriju pakete [17] Akumulatoru lādētājs</p> <p>a) PIEZĪME: kopējā norādītā vibrāciju intensitātes vērtība tika izmērīta, izmantotaj standartā pārbaudās metodi, un to var izmantot ierīcu savstarpējai salīdzināšanai. Kopējā vibrāciju intensitātes vērtību var izmantot arī sākotnējai ekspozīcijas novērtēšanai. b) BRĪDINĀJUMS: vibrāciju līmenis ierīces faktiskās izmantošanas laikā var atšķirties no kopējās norādītās vērtības, atkarībā no ierīces izmantošanas veida. Tāpēc darba laikā ir svarīgi izmantot šādu operatora aizsardzības līdzekli: izmantošanas laikā valkājiet cimdus, ierobežojiet mašīnas izmantošanas laiku un saīsiniet laiku, kuru akceleratora vadības svira atrodas nospieštā stāvoklī.</p>
<p>[1] МК - ТЕХНИЧКИ ПОДАТОЦИ</p> <p>[2] Волтажа на напојување MAX [3] Волтажа на напојување NOMINAL [4] Брзина без оптеретување [5] Брзина на сечилото [6] Должина на сечење [7] Капацитет на сечењето [8] Тежина [9] Код на уредот за сечење [10] Ниво на акустичен притисок (според EN 60745-1) [11] Отстапување од мерењата [12] Измерено ниво на акустична моќност (според EN 60745-1) [13] Гарантирано ниво на акустична моќност (според 2000/14/EC) [14] Ниво на вибрации (според EN 60745-1) [15] Додатоци достапни на барање [16] Батерији [17] Полнач за батерија</p> <p>a) ЗАБЕЛЕШКА: вкупната посочена вредност за вибрациите е измерена со пробен метод за нормализирање и може да се користи за споредбена вредност на еден уред со друг. Вкупната вредност на вибрациите може да се користи и за прелиминарна процена на изложеноста.</p> <p>b) ВНИМАНИЕ: емисијата на вибрациите при ефективна употреба треба да се разликува од вкупната посочена вредност според начинот на употреба на уредот. Затоа е неопходно во текот на работата да се направат повне безбедносни мерења за да се заштити операторот: носете чевли во текот на употребата, ограничете го времето на употреба на машината и скратете го времето кога треба да се притисне рачката за управување со забрзувачот.</p>	<p>[1] NL - TECHNISCHE GEGEVENS</p> <p>[2] Spanning voeding MAX [3] Spanning voeding NOMINAL [4] Snelheid onbelast [5] Bladnelheid [6] Snijlengte [7] Snijcapaciteit [8] Gewicht [9] Code snij-inrichting [10] Niveau geluidsdruk (op basis van EN 60745-1) [11] Meetonzekerheid [12] Gemeten akoestisch vermogen (op basis van EN 60745-1) [13] Gewaarborgd akoestisch vermogen (op basis van 2000/14/EC) [14] Niveau trillingen (op basis van EN 60745-1) [15] Optionele accessoires [16] Batterij-eenheid [17] Batterijlader</p> <p>a) OPMERING: de totale verklaarde waarde van de trillingen werd gemeten met een genormaliseerde testmethode en kan gebruikt worden voor een vergelijking tussen twee werktuigen. De totale waarde van de trillingen kan ook gebruikt worden in een voorafgaande evaluatie van de blootstelling.</p> <p>b) WAARSCHUWING: de emissie van trillingen bij het effectief gebruik van het werktuig kan verschillen van de totale verklaarde waarden, al naar gelang de manieren waarop het werktuig gebruikt wordt. Daarom is het noodzakelijk, tijdens het werk, de volgende veiligheidsmaatregelen toe te passen om de bediener te beschermen: handschoenen te gebruiken tijdens het gebruik, het gebruik van de machine te beperken en de de bedieningshendel van de versnellings zo kort mogelijk ingedrukt te houden.</p>	<p>[1] NO - TEKNISKE DATA</p> <p>[2] Matespenning MAX [3] Matespenning NOMINAL [4] Hastighet uten belastning [5] Bladhastighet [6] Kuttelengde [7] Kuttekapasitet [8] Vekt [9] Artikkelnummer for klippeinnretning [10] Lydtrykknivå (iht. EN 60745-1) [11] Måleusikkerhet [12] Målt lydeffektivnivå (iht. EN 60745-1) [13] Garantert lydeffektivnivå (iht. 2000/14/EC) [14] Vibrasjonsnivå (iht. EN 60745-1) [15] Tilleggsutstyr på forespørsel [16] Batterienhet [17] Batterilader</p> <p>a) MERK: oppgitt totalverdi for vibrasjonene har blitt målt ved å bruke en normal prøvemåte og kan brukes for å sammenligne et redskap med et annet. Den totale vibrasjonsverdien kan også brukes i en foreløpig eksponeringsvurdering.</p> <p>b) ADVARSEL: emisjon av vibrasjoner ved effektiv bruk av redskapet kan avvike fra oppgitt totalverdi, i henhold til hvilken redskapet brukes på. Derfor er det nødvendig, under arbeidet, å ta i bruk følgende sikkerhetstiltak for å beskytte operatøren: iføre seg hansker ved bruk, begrense maskinens brukstid og korte ned på tiden som man holder inne akcelerator kommandospaken.</p>

<p>[1] PL - DANE TECHNICZNE</p> <p>[2] Napięcie zasilania MAX</p> <p>[3] Napięcie zasilania NOMINAL</p> <p>[4] Prędkość bez obciążenia</p> <p>[5] Prędkość tarczy tnącej</p> <p>[6] Długość cięcia</p> <p>[7] Zakres możliwości cięcia</p> <p>[8] Ciężar bez zespołu akumulatora</p> <p>[9] Kod</p> <p>[10] Poziom ciśnienia akustycznego (zgodnie z EN 60745-1)</p> <p>[11] Błąd pomiaru</p> <p>[12] Poziom mocy akustycznej zmierzony (zgodnie z EN 60745-1)</p> <p>[13] Gwarantowany poziom mocy akustycznej (zgodnie z 2000/14/EC)</p> <p>[14] Poziom wibracji (zgodnie z EN 60745-1)</p> <p>[15] Akcesoria dostępne na zamówienie</p> <p>[16] Zespół akumulatora</p> <p>[17] Ładowarka akumulatora</p> <p>a) Uwaga: Całkowita wskazana wartość drgań została zmierzona zgodnie ze znormalizowaną metodą badania i może być wykorzystana w celu dokonania porównania między dwoma urządzeniami. Całkowita wartość drgań może być również stosowana do wstępnej oceny zagrożenia.</p> <p>b) UWAGA: emisja drgań w praktycznym zastosowaniu niniejszego narzędzia może się różnić od deklarowanej wartości łącznej, w zależności od sposobu użytkowania urządzenia. Dlatego, w celu zapewnienia bezpieczeństwa użytkownika, konieczne jest podczas pracy z urządzeniem podjęcie następujących środków bezpieczeństwa: noszenie rękawic podczas korzystania z urządzenia, ograniczenie czasu użytkowania urządzenia i skrócenie czasu trzymania wciśniętej dźwigni przepustnicy.</p>	<p>[1] PT - DADOS TÉCNICOS</p> <p>[2] Tensão de alimentação MAX</p> <p>[3] Tensão de alimentação NOMINAL</p> <p>[4] Velocidade sem carga</p> <p>[5] Velocidade da lâmina</p> <p>[6] Comprimento de corte</p> <p>[7] Capacidade de corte</p> <p>[8] Peso</p> <p>[9] Código dispositivo de corte</p> <p>[10] Índice de pressão acústica (com base na EN 60745-1)</p> <p>[11] Incerteza de medição</p> <p>[12] Nível de potência acústica medido (com base na EN 60745-1)</p> <p>[13] Nível de potência acústica garantido (com base na 2000/14/EC)</p> <p>[14] Nível de vibrações</p> <p>[15] Acessórios a pedido (com base na EN 60745-1)</p> <p>[16] Grupo bateria</p> <p>[17] Carregador de bateria</p> <p>a) NOTA: o valor total declarado das vibrações foi mensurado de acordo com um método normalizado de ensaio e pode ser utilizado para comparar uma ferramenta com a outra. O valor total das vibrações também pode ser utilizado para uma avaliação preliminar da exposição.</p> <p>b) ADVERTÊNCIA: a emissão de vibrações no uso efetivo da ferramenta pode ser diversa do valor total declarado de acordo com os modos com os quais a ferramenta é utilizada. Portanto, durante o trabalho, é necessário adotar as seguintes medidas de segurança para proteger o operador: usar luvas durante o uso, limitar o tempo de utilização da máquina e encurtar o tempo durante o qual a alavanca de comando é mantida pressionada.</p>	<p>[1] RO - DATE TEHNICE</p> <p>[2] Tensiunea de alimentare MAX</p> <p>[3] Tensiunea de alimentare NOMINAL</p> <p>[4] Viteaza fără sarcină</p> <p>[5] Viteză lamă</p> <p>[6] Lungime de tăiere</p> <p>[7] Capacitate de tăiere</p> <p>[8] Greutate</p> <p>[9] Codul dispozitivului de tăiere</p> <p>[10] Nivel de presiune acustică (în conformitate cu EN 60745-1)</p> <p>[11] Nesigurranță în măsurare</p> <p>[12] Nivel de putere acustică măsurat (în conformitate cu EN 60745-1)</p> <p>[13] Nivel de putere acustică garantat (în conformitate cu 2000/14/EC)</p> <p>[14] Nivel de vibrații (în conformitate cu EN 60745-1)</p> <p>[15] Accesorii la cerere</p> <p>[16] Grupul acumulator</p> <p>[17] Alimentator pentru baterie</p> <p>a) OBSERVAȚIE: valoarea totală declarată a vibrațiilor a fost măsurată ținându-se cont de o metodă de probă normalizată și poate fi utilizată pentru a compara instrumentele între ele. Valoarea totală a vibrațiilor poate fi utilizată și pentru o evaluare preliminară a expunerii.</p> <p>b) AVERTISMENT: emisia de vibrații în utilizarea efectivă a instrumentului poate fi diferită față de valoarea totală declarată, în funcție de modulurile în care se utilizează instrumentul. Din acest motiv este nevoie ca, în timpul sesiunii de lucru, să se adopte următoarele măsuri de siguranță menite să protejeze operatorul: purtarea mănușilor în timpul utilizării, limitarea duratei de utilizare a mașinii și scurtarea duratei în care se ține apăsată maneta de comandă a acceleratorului.</p>
<p>[1] RU - ТЕХНИЧЕСКИЕ ХАРАКТЕРИСТИКИ</p> <p>[2] Напряжение питания MAX</p> <p>[3] Напряжение питания NOMINAL</p> <p>[4] Скорость без нагрузки</p> <p>[5] Скорость режущего полотна</p> <p>[6] Длина резки</p> <p>[7] Мощность резки</p> <p>[8] Вес</p> <p>[9] Код режущего приспособления</p> <p>[10] Уровень звукового давления (согласно EN 60745-1)</p> <p>[11] Погрешность измерения</p> <p>[12] Измеренный уровень звуковой мощности (согласно EN 60745-1)</p> <p>[13] Гарантируемый уровень звуковой мощности (согласно 2000/14/EC)</p> <p>[14] Уровень вибрации (согласно EN 60745-1)</p> <p>[15] Принадлежности – навесные орудия по заказу</p> <p>[16] Аккумулятор</p> <p>[17] Зарядное устройство</p> <p>a) ПРИМЕЧАНИЕ: общий заявленный уровень вибрации был измерен с использованием нормализованного метода испытаний, и его можно использовать для сравнения различных инструментов между собой. Общий уровень вибрации можно также использовать для предварительной оценки подверженности воздействию вибрации.</p> <p>b) ПРЕДУПРЕЖДЕНИЕ: уровень вибрации во время фактической эксплуатации инструмента может отличаться от общего заявленного значения и зависит от режимов эксплуатации инструмента. Поэтому во время работы необходимо принимать следующие меры безопасности для защиты оператора: работать в перчатках, ограничивать время использования машины и сокращать время, в течение которого рычаг управления дросселем остается нажатым.</p>	<p>[1] SK - TECHNICKÉ PARAMETRE</p> <p>[2] Napájacie napätie a MAX</p> <p>[3] Napájacie napätie NOMINAL</p> <p>[4] Rychlosť bez nákladu</p> <p>[5] Rychlosť ostria</p> <p>[6] Dĺžka rezu</p> <p>[7] Šírka záberu</p> <p>[8] Váha</p> <p>[9] Kód kosiaceho zariadenia</p> <p>[10] Úroveň akustického tlaku (na základe EN 60745-1)</p> <p>[11] Nepresnosť merania</p> <p>[12] Úroveň nameraného akustického výkonu (na základe EN 60745-1)</p> <p>[13] Úroveň zarúčeného akustického výkonu (na základe 2000/14/EC)</p> <p>[14] Úroveň vibrácií (na základe EN 60745-1)</p> <p>[15] Prídavné zariadenia na požiadanie</p> <p>[16] Akumulátorová jednotka</p> <p>[17] Nabíjačka akumulátora</p> <p>a) POZNÁMKA: vyhlásená celková hodnota vibrácií bola nameraná s použitím normalizovanej skúšobnej metódy a je možné ju použiť na porovnanie jednotlivých nástrojov. Celková hodnota vibrácií môže byť použitá aj pri prípravnom vyhodnocovaní vystavenia vibráciám.</p> <p>b) VAROVANIE: emisie vibrácií pri skutočnom použití nástroja môže byť odlišná od vyhlásenej celkovej hodnoty, v závislosti na režimoch, pri ktorých sa daný nástroj používa. Preto je potrebné počas práce prijať nižšie uvedené bezpečnostné opatrenia, ktoré majú za cieľ ochrániť operátora: počas bežného použitia majte nasadené rukavice, obmedzte dobu použitia stroja a skráťte dobu, počas ktorých je zatlačená ovládací páka plynu.</p>	<p>[1] SL - TEHNIČNI PODATKI</p> <p>[2] Napetost električnega napajanja MAX</p> <p>[3] Napetost električnega napajanja NOMINAL</p> <p>[4] Hitrost brez obremenitve</p> <p>[5] Hitrost rezila</p> <p>[6] Dolžina rezanja</p> <p>[7] Zmogljivost rezanja</p> <p>[8] Teža</p> <p>[9] Silra rezalne naprave</p> <p>[10] Raven zvočnega tlaka (glede na EN 60745-1)</p> <p>[11] Merilna negotovost</p> <p>[12] Izmerjena raven zvočne moči (glede na EN 60745-1)</p> <p>[13] Zajamčena raven zvočne moči (glede na 2000/14/EC)</p> <p>[14] Nivo vibracij (glede na EN 60745-1)</p> <p>[15] Dodatni priključki na zahtevo</p> <p>[16] Enerija baterije</p> <p>[17] Polnilnik baterije</p> <p>a) OPOMBA: Deklarirana skupna vrednost vibracij je bila izmerjena v skladu z normirano metodo preizkušanja; mogoče jo je uporabiti za primerjavo med različnimi orodji. Skupna vrednost vibracij se lahko uporabi tudi za predhodno oceno izpostavitve.</p> <p>b) OPOZORILO: Med dejansko uporabo orodja se oddajane vibracije lahko razlikujejo od deklarirane skupne vrednosti, kar je odvisno od načina uporabe orodja. Zato je treba med delom udeležajati naslednje varnostne ukrepe za zaščito upravljavca: med delom nosite rokavice, omejite čas uporabe stroja in skrajšajte intervale, med katerimi pritisnete na komandi zvzd pospeševalnika.</p>

<p>[1] SR - TEHNIČKI PODACI</p> <p>[2] Napon napajanja MAX</p> <p>[3] Napon napajanja NOMINAL</p> <p>[4] Brzina bez opterećenja</p> <p>[5] Brzina sečiva</p> <p>[6] Dužina rezanja</p> <p>[7] Širina sečiva</p> <p>[8] Težina</p> <p>[9] Šifra rezne glave</p> <p>[10] Nivo zvučnog pritiska (na osnovu standarda EN 60745-1)</p> <p>[11] Merna nesigurnost</p> <p>[12] Izmereni nivo zvučne snage (na osnovu standarda EN 60745-1)</p> <p>[13] Garantovani nivo zvučne snage (na osnovu standarda 2000/14/EC)</p> <p>[14] Nivo vibracija (na osnovu standarda EN 60745-1)</p> <p>[15] Dodatna oprema na zahtev</p> <p>[16] Akumulatorska baterija</p> <p>[17] Punjač baterije</p> <p>a) NAPOMENA: ukupna prijavljena vrednost vibracija izmerena je prema normalizovanoj metodi ispitivanja i može se koristiti za poređenje dve alatke. Ukupna vrednost vibracija može se koristiti i prilikom uvodne procene izloženosti.</p> <p>b) UPOZORENJE: emisija vibracija prilikom efektivne upotrebe alatke može se razlikovati od ukupne prijavljene vrednosti u zavisnosti od načina na koji se alatka koristi. Stoga je potrebno, za vreme rada, primeniti sledeće sigurnosne mere u cilju zaštite radnika: nositi rukavice za vreme upotrebe, smanjiti vreme korišćenja mašine i skratiti vreme pritisakanja poluge za komandu gasa.</p>	<p>[1] SV - TEKNISKA SPECIFIKATIONER</p> <p>[2] Spänning MAX</p> <p>[3] Spänning NOMINAL</p> <p>[4] Hastighet utan belastning</p> <p>[5] Bladhastighet</p> <p>[6] Skärängd</p> <p>[7] Skärkapacitet</p> <p>[8] Vikt</p> <p>[9] Skärenhetens kod</p> <p>[10] Ljudtrycksnivå (enligt EN 60745-1)</p> <p>[11] Tvivel med mått</p> <p>[12] Uppmått ljudeffektnivå (enligt EN 60745-1)</p> <p>[13] Garanterad ljudeffektnivå (enligt 2000/14/EC)</p> <p>[14] Vibrationsnivå (enligt EN 60745-1)</p> <p>[15] Fyllvalstillbehör</p> <p>[16] Batterigrupp</p> <p>[17] Batteriladdare</p> <p>a) ANMÄRKNING: det totala angivna vibrationsvärdet har mätts i enlighet med en standardiserad testmetod och kan användas för en jämförelse mellan olika verktyg. Det totala vibrationsvärdet kan användas även vid en preliminär exponeringsbedömning.</p> <p>b) VARNING: vibrationsemissioner under användningen av verktyget kan skilja sig från det totala värdet som anges beroende på hur verktyget används. Därför är det nödvändigt, under arbetet, att tillämpa de följande säkerhetsåtgärderna som avses för att skydda föraren: bär handskar under användningen, begränsa användningstiden och tiderna som gasreglagets spak hålls nedtryckt.</p>	<p>[1] TR - TEKNİK VERİLER</p> <p>[2] Besleme gerilimi MAX</p> <p>[3] Besleme gerilimi NOMINAL</p> <p>[4] Yüksüz hız</p> <p>[5] Bıçak hızı</p> <p>[6] Kesme uzunluğu</p> <p>[7] Kesme kapasitesi</p> <p>[8] Ağırlık</p> <p>[9] Kesim düzeni kodu</p> <p>[10] Ses basınç seviyesi (EN 60745-1'e dayalı)</p> <p>[11] Ölçü belirsizliği</p> <p>[12] Ölçülen ses gücü seviyesi (EN 60745-1'e dayalı)</p> <p>[13] Garanti edilen ses gücü seviyesi (2000/14/EC'e dayalı)</p> <p>[14] Titreşim seviyesi (EN 60745-1'e dayalı)</p> <p>[15] Talep üzerine aksesuarlar</p> <p>[16] Batarya grubu</p> <p>[17] Batarya şarjörü</p> <p>a) NOT: beyan edilen toplam titreşim değeri, normalize edilmiş test yöntemiyle uygun şekilde ölçülmüştür ve bir takım ile diğeri arasında karşılaştırma yapmak amacıyla kullanılabilir. Toplam titreşim değeri aynı zamanda maruz kalma durumuna dair ön değerlendirme yaparken de kullanılabilir.</p> <p>b) UYARI: takımın etkili kullanım sırasında yayılan titreşim, takımın kullanılma şekline bağlı olarak beyan edilen toplam değerden farklı olabilir. Bu nedenle, çalışma yapılırken operatörü korumaya yönelik aşağıdaki güvenlik tedbirleri alınmalıdır: kullanım sırasında eldiven takın, makinenin kullandığı süreleri sınırladığınız ve gaz kumanda levyesinin basılı tutulduğu süreleri kısaltın.</p>
---	--	---



INHALTSVERZEICHNIS

1. ALLGEMEINES.....	1
2. SICHERHEITSVORSCHRIFTEN	2
3. WAS MAN WISSEN SOLLTE.....	5
3.1 Maschinenbeschreibung und Verwendungszweck	5
3.2 Sicherheitssymbole.....	6
3.3 Typenschild des Produkts	6
3.4 Wesentliche Bauteile.....	7
4. MONTAGE.....	7
4.1 Montage der Bauteile	7
5. STEUERBEFEHLE.....	8
5.1 Bedienungshebel des Messers (Schneidvorrichtung)	8
5.2 Entriegelungshebel des hinteren Handgriffs... ..	8
5.3 Taste zur Einstellung der Schnittgeschwindigkeit.....	8
6. GEBRAUCH DER MASCHINE	8
6.1 Vorbereitende Arbeitsschritte	8
6.2 Sicherheitskontrollen	9
6.3 Inbetriebnahme	9
6.4 Arbeit.....	9
6.5 Stopp.....	10
6.6 Nach dem Gebrauch	10
7. ORDENTLICHE WARTUNG	11
7.1 Allgemeines	11
7.2 Batterie.....	11
7.3 Reinigung der Maschine und des Motors	12
7.4 Reinigung und Schmierung der Schneidvorrichtung	12
7.5 Befestigungsmutter und -schrauben	12
8. AUSSERORDENTLICHE WARTUNG.....	12
8.1 Außerordentliche Wartung der Schneidvorrichtung	12
9. LAGERUNG	13
9.1 Unterstellung der Maschine	13
9.2 Lagern der Batterie.....	13
10. BEWEGUNG UND TRANSPORT	13
11. SERVICE UND REPARATUREN.....	14
12. DECKUNG DER GARANTIE	14
13. WARTUNGSTABELLE	14
14. STÖRUNGSSUCHE	15
15. ANBAUGERÄTE AUF ANFRAGE.....	16
15.1 Batterien.....	16
15.2 Batterieladegerät.....	16
15.3 Batterietasche	16

1. ALLGEMEINES

1.1 HINWEISE ZUR VERWENDUNG

Im Text des Handbuchs sind einige Abschnitte, die besonders wichtige Informationen bezüglich der Sicherheit oder des Betriebs enthalten, nach den folgenden Kriterien unterschiedlich hervorgehoben:

GEFAHR

Die mangelnde Beachtung des Hinweises bewirkt mögliche Verletzungen beim Personal oder an Drittpersonen und/oder Schäden.

ACHTUNG

Liefert erläuternde Hinweise oder andere Angaben zu bereits an früherer Stelle gemachten Aussagen, in der Absicht, die Maschine nicht zu beschädigen oder Schäden zu vermeiden.

HINWEIS

Liefert zusätzliche Informationen, die sich nicht auf gefährliche oder potenziell schädliche Situationen beziehen.

Die mit einem mit grau gepunkteten Rand hervorgehobenen Absätze zeigen optionale Eigenschaften an, die nicht bei allen in diesem Handbuch dokumentierten Modellen vorhanden sind. Prüfen, ob die Eigenschaft beim eigenen Modell präsent ist.

Alle Angaben "vorne", "hinten", "rechts" und "links" verstehen sich mit Bezug auf die Arbeitsposition des Bedieners.

1.2 REFERENZEN

1.2.1 Abbildungen

Die Abbildungen in dieser Betriebsanleitung sind mit 1, 2, 3, usw. nummeriert.

Die in den Abbildungen angegebenen Komponenten sind mit den Buchstaben A, B, C, usw. gekennzeichnet.

Ein Bezug auf die Komponente C in der Abbildung 2 wird mit folgender Beschriftung angegeben: „Siehe

Abb. 2.C“ oder ganz einfach „(Abb. 2.C)“.
Die Abbildungen dienen nur zur Veranschaulichung.
Die tatsächlichen Teile können sich von
den dargestellten unterscheiden.

1.2.2 Titel

Das Handbuch ist in Kapitel und Absätze unterteilt. Der Titel des Absatzes “2.1 Schulung” ist ein Untertitel von “2. Sicherheitsvorschriften”. Die Verweise auf Titel oder Absätze sind mit der Abkürzung Kap. oder Abs. und der entsprechenden Nummer gekennzeichnet. Beispiel: “Kap. 2” oder “Abs. 2.1”.

2. SICHERHEITSVORSCHRIFTEN

2.1 ALLGEMEINE SICHERHEITSHINWEISE

GEFAHR

Lesen Sie alle Sicherheitshinweise, alle Anweisungen, alle Abbildungen und alle mit der Maschine gelieferten technischen Daten.
Die Nichtbeachtung der unten aufgeführten Anweisungen kann zu Stromschlägen, Brand und/oder schweren Verletzungen führen.

Bewahren Sie alle Hinweise und Anweisungen zum späteren Nachschlagen auf.

Der in den Hinweisen erwähnte Begriff „Elektrowerkzeug“ bezieht sich auf Ihre Maschine mit Netzversorgung (mit Kabel) oder mit Batteriestrom (ohne Kabel).

1) Sicherheit des Arbeitsbereichs

- Halten Sie den Arbeitsbereich sauber und gut beleuchtet.** *Ungeordnete oder dunkle Bereiche können zu Unfällen führen.*
- Verwenden Sie das Elektrowerkzeug nicht in explosionsgefährdeten Bereichen, z. B. wo brennbare Flüssigkeiten, Gas oder Staub vorhanden sind.** *Elektrowerkzeuge erzeugen Funken, die den Staub oder die Dämpfe entzünden können.*
- Halten Sie Kinder und Anwesende bei der Benutzung eines Elektrowerkzeugs fern.** *Ablenkungen können zu Kontrollverlust führen.*

2) Elektrische Sicherheit

- Vermeiden Sie den Körperkontakt mit Masse oder geerdeten Oberflächen wie von Rohren, Heizungen, Herden oder Kühlschränken.** *Die Gefahr eines Stromschlags steigt, wenn der Körper sich in Kontakt mit der Erde oder dem Boden befindet.*

- Die Elektrowerkzeuge weder Regen noch Nässe aussetzen.** *Wasser, das in ein Elektrowerkzeug eindringt, erhöht das Risiko von Stromschlägen.*

3) Persönliche Sicherheit

- Seien Sie aufmerksam, kontrollieren Sie, was Sie tun und verwenden Sie gesunden Menschenverstand, wenn Sie ein Elektrowerkzeug benutzen. Verwenden Sie das Elektrowerkzeug nicht, wenn Sie müde sind oder unter dem Einfluss von Drogen, Alkohol oder Medikamenten stehen.** *Ein Moment der Unachtsamkeit während der Benutzung eines Elektrowerkzeugs kann zu schweren Verletzungen führen.*
- Verwenden Sie persönliche Schutzausrüstung. Tragen Sie immer eine Schutzbrille.** *Die Verwendung von persönlicher Schutzausrüstung wie Staubschutzmasken, rutschfesten Sicherheitsschuhen, Schutzhelmen oder Gehörschutz verringert die Verletzungsgefahr.*
- Vermeiden Sie unbeabsichtigte Starts. Stellen Sie sicher, dass das Gerät ausgeschaltet ist, bevor Sie die Batterie einlegen, das Elektrowerkzeug greifen oder transportieren.** *Das Tragen eines Elektrowerkzeugs mit dem Finger am Schalter oder das Montieren der Batterie bei “ON” Schalter kann zu Unfällen führen.*
- Entfernen Sie jeden Schlüssel oder jedes Einstellwerkzeug, bevor Sie das Elektrowerkzeug einschalten.** *Ein Schlüssel oder Werkzeug in Kontakt mit einem drehenden Teil der Maschine, kann Verletzungen verursachen.*
- Anstrengung vermeiden. Stützen Sie sich immer ab und behalten Sie das Gleichgewicht.** *Dies ermöglicht eine bessere Kontrolle des Elektrowerkzeugs in unerwarteten Situationen.*
- Kleiden Sie sich angemessen. Tragen Sie keine weite Kleidung oder Schmuck. Haare und Kleider von sich bewegendem Teilen entfernt halten. Lose Kleidung, Schmuck oder lange Haare können sich in beweglichen Teilen verfangen.**
- Wenn an Anlagen zum Absaugen und Sammeln von Staub Geräte angeschlossen werden müssen, stellen Sie sicher, dass diese ordnungsgemäß angeschlossen und verwendet werden.** *Die Verwendung dieser Geräte kann die mit Staub verbundenen Risiken verringern.*
- Werden Sie durch die Vertrautheit mit der Maschine nicht nachlässig und ignorieren Sie nicht die Sicherheitsprinzipien des Elektrowerkzeugs.** *Nachlässiges Handeln kann in einem Bruchteil einer Sekunde zu ernsthaften Verletzungen führen.*

4) Verwendung und Schutz des Elektrowerkzeugs

- a) **Überlasten Sie das Elektrowerkzeug nicht. Verwenden Sie das für den Betrieb geeignete Elektrowerkzeug.** Das passende Elektrowerkzeug führt die Arbeit mit der Geschwindigkeit, für die es entwickelt wurde, besser und sicherer aus.
- b) **Verwenden Sie das Elektrowerkzeug nicht, wenn der Schalter das Werkzeug nicht korrekt ein- und ausschalten kann.** Ein Elektrowerkzeug, das nicht mit dem Schalter bedient werden kann, ist gefährlich und muss repariert werden.
- c) **Entfernen Sie die Batterie aus der Maschine, bevor Sie Einstellungen vornehmen, Anbaugeräte wechseln oder bevor das Elektrowerkzeug gelagert wird.** Diese vorbeugenden Sicherheitsmaßnahmen verringern das Risiko eines unbeabsichtigten Starts des Elektrowerkzeugs.
- d) **Bewahren Sie nicht verwendete Elektrowerkzeuge außerhalb der Reichweite von Kindern auf und erlauben Sie Personen, die mit dem Werkzeug selbst und diesen Anweisungen nicht vertraut sind, die Maschine nicht zu benutzen.** Elektrowerkzeuge sind in den Händen von ungeschulten Benutzern gefährlich.
- e) **Achten Sie auf die Wartung von Elektrowerkzeugen und Anbaugeräten. Überprüfen Sie die falsche Ausrichtung oder den Anschluss beweglicher Teile, die Beschädigung von Teilen und andere Zustände, die den Betrieb des Elektrowerkzeugs beeinträchtigen könnten.** Im Falle einer Beschädigung muss das Elektrowerkzeug vor dem Gebrauch repariert werden. Viele Unfälle werden durch schlechte Wartung verursacht.
- f) **Halten Sie die Schnittlelemente scharf und sauber.** Die richtige Wartung der Schnittlelemente mit scharfen Schneidkanten macht sie weniger störanfällig und leichter zu steuern.
- g) **Verwenden Sie das Elektrowerkzeug und die entsprechenden Anbaugeräte gemäß den Anweisungen unter Berücksichtigung der Arbeitsbedingungen und der Art der auszuführenden Arbeiten.** Die Verwendung eines Elektrowerkzeugs für andere als die vorgesehenen Arbeiten kann zu gefährlichen Situationen führen.
- h) **Halten Sie die Griffe und die Griffflächen trocken, sauber und frei von Öl- und Fettsuren.** Rutschige Griffe und Greifflächen ermöglichen es Ihnen nicht, das Werkzeug in unerwarteten Situationen sicher zu bewegen und zu steuern.
- 6) **Verwendung und Vorsichtsmaßnahmen für die Verwendung der batteriebetriebenen Werkzeuge**
- a) **Um die Batterie aufzuladen, nur vom Hersteller empfohlene Batterieladegeräte verwenden.** Ein Batterieladegerät, das für einen Akkutyp geeignet ist, kann bei Verwendung mit einem anderen Akku die Gefahr von Feuer, Stromschlag, Überhitzung oder Austreten von zündender Flüssigkeit aus der Batterie verursachen.
- b) **Verwenden Sie ausschließlich die für Ihr Werkzeug vorgesehenen Batterien.** Die Verwendung eines anderen Akkus kann zu Verletzungen und Brand führen.
- c) **Wenn der Akku nicht verwendet wird, muss er von anderen Metallgegenständen wie Heftklammern, Münzen, Schlüsseln, Nägeln, Schrauben oder anderen kleinen Metallgegenständen ferngehalten werden, die einen Kurzschluss der Kontakte verursachen können.** Ein Kurzschluss zwischen den Kontakten der Batterie kann zu Verbrennungsprozessen oder Bränden führen.
- d) **Eine Batterie unter schlechten Bedingungen kann zum Auslaufen der Flüssigkeit führen.** Den Kontakt mit der Flüssigkeit vermeiden. Bei versehentlichem Kontakt mit Wasser abspülen. Wenn die Flüssigkeit mit den Augen in Kontakt kommt, konsultieren Sie auch einen Arzt. Flüssigkeit, die aus der Batterie austritt, kann zu Hautreizungen oder Verbrennungen führen.
- e) **Verwenden Sie keine beschädigten oder geänderten Batterien oder Werkzeuge.** Beschädigte oder geänderte Batterien können ein unvorhersehbares Verhalten aufweisen und zu Brand, Explosion oder Verletzungsgefahr führen.
- f) **Den Akku oder das Werkzeug keinem Feuer oder übermäßigen Temperaturen aussetzen.** Feuer oder Temperaturen über 130°C können eine Explosion verursachen..
- g) **Nur bei Raumtemperatur, zwischen 0° + 45°C, aufladen.** Laden Sie die Batterie oder das Werkzeug nicht außerhalb dieses Temperaturbereichs auf. Unsachgemäßes Aufladen oder bei Temperaturen außerhalb des angegebenen Bereichs kann die Batterie beschädigen und die Brandgefahr erhöhen.
- 7) **Kundendienst**
- a) **Lassen Sie das Elektrowerkzeug nur von qualifiziertem Personal mit Original-Ersatzteilen reparieren.** Dies ermöglicht die Aufrechterhaltung der Sicherheit des Elektrowerkzeugs.
- b) **Keine Reparaturarbeiten an der Batterie durchführen.** Reparaturarbeiten müssen vom Hersteller oder von einem spezialisierten Kundendienstzentrum durchgeführt werden.

2.2 SPEZIFISCHE SICHERHEITSREGELN FÜR HECKENSCHEREN

- Bei der Arbeit muss die Maschine immer mit zwei Händen festgehalten werden.

Die Verwendung von nur einer Hand kann zu Kontrollverlust und schweren Verletzungen führen.

- **Halten Sie alle Körperteile von der Schneidklinge fern. Das geschnittene Material nicht entfernen oder das zu schneidende Material nicht festhalten, wenn die Klinge in Bewegung ist.** Die Klängen bewegen sich weiter, nachdem der Schalter ausgeschaltet wurde. Ein Moment der Unaufmerksamkeit während des Betriebs der Heckenschere kann zu schweren Verletzungen führen.
- **Die Heckenschere zum Tragen am Griff halten, bei angehaltener Klinge und darauf achten, keinen Leistungsschalter zu betätigen.** Durch das richtige Tragen der Heckenschere wird das Risiko unbeabsichtigten Einschaltens und daraus resultierender Personenschäden durch die Klängen verringert.
- **Das Elektrowerkzeug nur an den isolierten Oberflächen der Handgriffe anfassen, denn das Messer könnte mit versteckten Kabeln in Kontakt kommen.** Der Kontakt der Schneidklinge mit einem unter Spannung stehenden Kabel kann die Metallteile des Werkzeugs unter Spannung setzen, wodurch der Bediener einen Stromschlag bekommen kann.
- **Beim Tragen oder Lagern der Heckenschere immer den Klingenschutz anbringen.** Durch die richtige Handhabung der Heckenschere wird das Risiko von Personenschäden durch die Klängen verringert.
- **Die Heckenschere nicht bei schlechten Wetterbedingungen verwenden, insbesondere wenn Blitzgefahr besteht.** Dies verringert das Risiko einen Blitzschlags.

GEFAHR

Im Fall von Brüchen oder Unfällen während der Arbeit, sofort den Motor abstellen und die Maschine entfernen, damit sie keine weiteren Schäden anrichtet. Wenn bei einem Unfall man selbst oder Dritte verletzt werden, unverzüglich die der Situation angemessene erste Hilfe leisten und zur notwendigen Behandlung ein Krankenhaus aufsuchen. Entfernen Sie sorgfältig alle eventuellen Rückstände, die – falls sie unbeaufsichtigt bleiben – Schäden oder Verletzungen an Personen oder Tieren verursachen könnten.

GEFAHR

Bei längerfristiger Arbeit mit vibrierenden Werkzeugen können vor allem bei Personen mit Durchblutungsstörungen Verletzungen und Gefäßerkrankungen (bekannt als „Raynaud-Syndrom“ oder „Leichenfinger“) auftreten. Die Symptome können die Hände, Handgelenke und Finger betreffen, und treten als Gefühlslosigkeit, Kribbeln, Kitzeln, Schmerzen, blasse Haut oder strukturelle Veränderungen

der Haut auf. Diese Effekte können durch niedrige Umgebungstemperaturen bzw. durch besonders festes Greifen der Handgriffe verstärkt werden. Beim Auftreten der Symptome muss die Verwendungszeit der Maschine verkürzt und ein Arzt aufgesucht werden.

2.3 BATTERIE / BATTERIELADEGERÄT

ACHTUNG

Die folgenden Sicherheitsnormen vervollständigen die Sicherheitsvorschriften im spezifischen Handbuch des Batterieladegeräts.

- Um die Batterie aufzuladen, nur vom Hersteller empfohlene Batterieladegeräte verwenden. Ein ungeeignetes Batterieladegerät kann einen Stromschlag, eine Überhitzung oder den Austritt von ätzender Flüssigkeit aus der Batterie verursachen.
- Verwenden Sie ausschließlich die für Ihr Werkzeug vorgesehenen Batterien. Die Verwendung anderer Batterien kann zu Verletzungen und Brandgefahr führen.
- Sicherstellen, dass der Schalter der Batterietasche auf "OFF" steht, bevor die Batterie eingesetzt wird. Wenn man eine Batterie in ein eingeschaltetes Elektrogerät einfügt, kann dies zu Bränden führen.
- Die nicht verwendete Batterie von Büroklammern, Geldstücken, Nägeln, Schrauben oder anderen kleinen metallischen Gegenständen fern halten, die einen Kurzschluss der Kontakte verursachen könnten. Ein Kurzschluss zwischen den Kontakten der Batterie kann zu Verbrennungsprozessen oder Bränden führen.
- Das Batterieladegerät nicht an Orten mit Dämpfen und entflammaren Substanzen, oder auf leicht entflammaren Oberflächen, wie Papier, Stoff, usw. verwenden. Während des Aufladevorgangs erhitzt sich das Batterieladegerät und könnte einen Brand verursachen.
- Während des Transports der Akkus darauf achten, dass die Kontakte nicht untereinander verbunden werden und keine Metallbehälter für den Transport verwenden.

2.4 UMWELTSCHUTZ

Der Umweltschutz muss beim Gebrauch der Maschine stets ein wichtiger und vorrangiger Aspekt sein, und zwar zugunsten der Gemeinschaft und der Umwelt, in der wir leben.

- Vermeiden Sie es, Ihre Nachbarschaft zu stören. Benutzen Sie die Maschine nur zu vernünftigen Uhrzeiten (nicht früh am Morgen oder spät am Abend, wenn die Personen gestört werden könnten).
- Halten Sie sich strikt an die örtlichen Vorschriften für die Entsorgung von Verpackungen, beschädigten Teilen bzw. allen weiteren umweltschädlichen Stoffen. Diese Art Müll darf nicht zusammen mit dem Hausmüll weggeworfen werden, es muss eine getrennte Müllsammlung erfolgen, damit die Bestandteile dann geeigneten Sammelstellen übergeben werden können, die für das Recycling der Materialien sorgen.
- Halten Sie sich strikt an die örtlichen Vorschriften für die Entsorgung der Abfallmaterialien
- Bei der Außerbetriebnahme darf die Maschine nicht einfach in der Umwelt abgestellt werden, sondern muss gemäß der örtlichen Vorschriften an eine Sammelstelle übergeben werden.



Elektrische Geräte dürfen nicht in den Hausmüll entsorgt werden. Gemäß der EU-Richtlinie 2012/19/EU über elektrische und elektronische Altgeräte

und ihrer Umsetzung in nationales Recht müssen Elektroaltgeräte getrennt gesammelt und einer umweltgerechten Wiederverwertung zugeführt werden. Werden die Geräte in einer Mülldeponie oder im Boden entsorgt, können die Schadstoffe das Grundwasser erreichen, in die Lebensmittelkette gelangen und so unserer Gesundheit und unserem Wohlbefinden schaden. Wenden Sie sich für weitergehende Informationen zur Entsorgung dieses Produkts an die verantwortliche Stelle für die Entsorgung von Hausmüll oder an Ihren Händler.



Li-ion

Am Ende ihrer Nutzdauer müssen Batterien mit der notwendigen Aufmerksamkeit für unsere Umwelt entsorgt werden. Die Batterie enthält Material, das für Sie und die Umwelt gefährlich ist. Sie muss getrennt entfernt und in einer Struktur entsorgt werden, die Lithium-Ionen-Batterien akzeptiert.



Die getrennte Sammlung von gebrauchten Produkten und Verpackungen erlaubt das Recycling der Materialien und deren Wiederverwendung. Die erneute Verwendung der recycelten Materialien hilft der Umweltverschmutzung vorzubeugen und vermindert die Nachfrage nach Rohstoffen.

2.5 RESTRIKTIKEN

Obwohl alle Sicherheitsanforderungen eingehalten werden, können bestimmte Restrisiken bestehen, die nicht ausgeschlossen werden können. Aus der Art und Konstruktion des Werkzeugs können die folgenden potentiellen Gefährdungen abgeleitet werden:

- Herausschleudern von Materialien, die Augen verletzen können;
- Schädigung des Gehöres, wenn kein vorgeschriebener Gehörschutz getragen wird.

3. WAS MAN WISSEN SOLLTE

3.1 MASCHINENBESCHREIBUNG UND VERWENDUNGSZWECK

Diese Maschine ist ein Gartenbaugerät, genauer gesagt eine tragbare Heckenschere mit Batteriebetrieb.

Die Maschine besteht im Wesentlichen aus einem Motor, der eine Schneidvorrichtung betätigt.

Der Bediener kann die Hauptbedienelemente immer in Sicherheitsabstand zur Schneidvorrichtung betätigen.

3.1.1 Vorgesehene Verwendung

- Diese Maschine wurde geplant und gebaut für:
- Der Schnitt und die Angleichung von Büschen und Hecken, die aus Büschen mit Zweiglein geringer Abmessungen besteht (Querschnitt darf nicht größer als 15 mm sein);
 - die Verwendung durch nur einen Maschinenbediener.

3.1.2 Vernünftigerweise vorhersehbare falsche Verwendung

Als vernünftigerweise vorhersehbare falsche Verwendung gelten (beispielsweise, aber nicht nur):

- Schneiden von Gras im Allgemeinen und vor allem in der Nähe von Bordsteinen;
- Zerkleinern von Materialien für die Kompostierung;
- Beschneidarbeiten;
- Verwenden der Maschine mit der Schneidvorrichtung oberhalb der Schulterlinie des Bedieners;
- Verwenden der Maschine für den Schnitt von nicht pflanzlichen Materialien;
- Einsatz von Schneidvorrichtungen, der sich von den in der Tabelle "Technische Daten" aufgelisteten unterscheidet.

3.1.3 Unsachgemäße Verwendung

Jede andere Verwendung, die von denen in Abs. 3.1.1 genannten abweicht, kann sich als gefährlich erweisen und Personen- und/oder Sachschäden verursachen, und ist daher als unsachgemäße Verwendung zu betrachten.

HINWEIS

Die unsachgemäße Verwendung der Maschine hat den Verfall der Garantie und die Ablehnung jeder Haftung seitens des Herstellers zur Folge. Dem Benutzer selbst dadurch entstandene oder Dritten zugefügte Schäden oder Verletzungen gehen zu Lasten des Benutzers.

3.1.4 Benutzer

Diese Maschine wurde für den Gebrauch durch Privatpersonen, das heißt nicht für den professionellen Gebrauch, entwickelt. Sie ist für einen hobbymäßigen Gebrauch vorgesehen.

3.2 SICHERHEITSSYMBOL

Auf der Maschine erscheinen verschiedene Symbole (Abb. 2). Sie sollen den Benutzer auf die bei der Verwendung einzuhaltenden Verhaltensweisen aufmerksam machen, damit die Maschine mit der notwendigen Aufmerksamkeit und Vorsicht eingesetzt wird.

Bedeutung der Symbole:



ACHTUNG - GEFAHR

Diese Maschine kann, wenn sie nicht korrekt verwendet wird, für Sie und andere gefährlich sein.



ACHTUNG

Vor Inbetriebnahme der Maschine die Gebrauchsanleitung lesen.



Schutzbrille verwenden.



Gehörschutz verwenden.



Dicke Antirutsch-
Arbeitshandschuhe tragen.



Nicht dem Regen (oder
Feuchtigkeit) aussetzen



SCHNITTGEFAHR

Hände und Füße von den
Klingen fern halten.



Klasse II
Doppelte Isolierung

! ACHTUNG

Beschädigte oder unleserlich gewordene Etiketten müssen ausgetauscht werden. Die neuen Etiketten beim eigenen autorisierten Kundendienstzentrum anfordern.

3.3 TYPENSCHILD DES PRODUKTS

Das Typenschild des Produkts gibt folgende Daten wieder (Abb. 1):

3. Konformitätszeichen CE
4. Name und Anschrift des Herstellers
5. SchalleLeistungspegel
6. Artikelnummer
7. Maschinentyp
8. Seriennummer
9. Herstellungsjahr

Die Daten zur Identifizierung der Maschine in die entsprechenden Räume auf der Etikette schreiben, die auf der Rückseite des Deckblatts wiedergegeben ist.

! ACHTUNG

Die auf dem Schild wiedergegebenen Kennungsdaten zur Identifizierung des Produkts immer dann verwenden, wenn die autorisierte Werkstatt kontaktiert wird.

HINWEIS

Das Beispiel der Konformitätserklärung finden Sie auf den letzten Seiten des Handbuchs.

3.4 WESENTLICHE BAUTEILE

Die Maschine besteht aus den folgenden Hauptbestandteilen, denen die folgenden Funktionen zukommen (Abb.1):

- A. **Motor:** Treibt die Schneidvorrichtung an.
- B. **Schneidvorrichtung:** Ist das Element, das die Pflanzen schneidet.
- C. **Vorderer Handgriff:** Erlaubt die Beherrschung der Maschine und hier befindet sich der Sicherheitsschalter.
- D. **Hinterer Handgriff:** Erlaubt die Beherrschung der Maschine und hier befinden sich die wichtigen Steuerbefehle.
- E. **Messerschutz** (für Transport, Bewegung und Lagerung der Maschine): Schützt vor unbeabsichtigten Kontakten mit der Schneidvorrichtung, die schwere Verletzungen verursachen kann.
- F. **Batterietasche** (auf Anfrage verfügbares Zubehör, Abs. 15.3): Vorrichtung zur Aufnahme der Batterien.
- G. **Batterie** (Diese Hinweise sehr genau berücksichtigen, um keine schweren Zubehör auf Anfrage, Abs. 15.1): Vorrichtung, die dem Werkzeug Strom liefert.
- H. **Batterieladegerät** (Diese Hinweise sehr genau berücksichtigen, um keine schweren Zubehör auf Anfrage, Abs. 15.2): Vorrichtung, die man für das Aufladen der Batterie verwendet Ihre Eigenschaften und Gebrauchsvorschriften sind in einem spezifischen Handbuch beschrieben. Es stehen drei Modelle von Batterieladegeräten zur Verfügung: **H1** (schnelles Batterieladegerät); **H2** (Standard-Batterieladegerät); **H3** (Duales Batterieladegerät).
- I. **Verbindungskabel:** Kabel zum Verbinden der Maschine an die Batterietasche.

4. MONTAGE

GEFAHR

Die zu befolgenden Sicherheitsnormen werden in Kap. 2 beschrieben. Diese Hinweise sehr genau berücksichtigen, um keine schweren Risiken oder Gefahren einzugehen.

Aus Gründen der Lagerung und des Transports können einige Bauteile der Maschine nicht in der Fabrik eingebaut werden, sondern müssen

nach Entfernung der Verpackung nach den folgenden Anweisungen montiert werden.

ACHTUNG

Das Auspacken und die Montage müssen auf einer ebenen und stabilen Oberfläche erfolgen. Es muss genügend Platz zur Bewegung der Maschine und der Verpackung sowie das geeignete Werkzeug zur Verfügung stehen. Die Maschine nicht verwenden, bevor die Anweisungen des Abschnitts "MONTAGE" ausgeführt wurden.

4.1 MONTAGE DER BAUTEILE

In der Verpackung ist die Maschine bereits montiert vorhanden.

4.1.1 Auspackvorgang

1. Die Verpackung vorsichtig öffnen. Dabei darauf achten, keine Bauteile zu verlieren.
2. Die im Karton enthaltenen Unterlagen einschließlich dieser Gebrauchsanweisung durchlesen.
3. Alle losen Komponenten aus dem Karton nehmen.
4. Die Maschine aus dem Karton entnehmen.
5. Den Karton und die Verpackungen unter Beachtung der örtlichen Vorschriften entsorgen.

4.1.2 Ausstattung Batterietasche

Die Batterietasche wird bereits zusammengebaut geliefert (Abb. 1.F) und kann vom Gurträger (Abb. 3) ausgehakt und in der Hand getragen werden. Die beiden oberen Tasten (Abb. 3.A) drücken, um die Batterietasche zu lösen. Die Batteriesitze befinden sich auf beiden Seiten der Tasche (Abb. 4). Auf der rechten Seite des Rucksacks befinden sich:

- Kabelbuchse (Abb. 5.A)
- Batterieschalter (Abb. 5.B)
- eine USB-Buchse zum Laden anderer Geräte (z.B. Mobiltelefone) (Abb. 5.C)

Um das Vorhandensein eines losen Kabels zu vermeiden, befinden sich auf beiden Seiten und im hinteren Bereich Durchgänge, durch die das Netzkabel geführt werden kann.

5. STEUERBEFEHLE

5.1 BEDIENUNGSHABEL DES MESSERS (SCHNEIDVORRICHTUNG)

Ermöglicht das Aktivieren/Stoppen des Messers.

Die Auslösung der Schneidvorrichtung (Abb. 1.B) ist nur möglich, wenn gleichzeitig der Bedienungshobel des Messers (Abb. 6.A) und der Sicherheitsschalter (Abb. 6.B) gedrückt werden.

Die Schneidvorrichtung stoppt automatisch beim Loslassen des Hebels oder Sicherheitsschalters.

5.2 ENTRIEGELUNGSHABEL DES HINTEREN HANDGRIFFS

Der Entriegelungshebel (Abb. 6.C) erlaubt den hinteren Handgriff (Abb. 1.D) in 3 verschiedene Arten gegenüber der Schneidvorrichtung auszurichten. Dies erleichtert die Feinarbeiten an den Hecken.

5.3 TASTE ZUR EINSTELLUNG DER SCHNITTGESCHWINDIGKEIT

Die Taste zur Einstellung der Schnittgeschwindigkeit (Abb. 6.D) ermöglicht die Auswahl von drei verschiedenen Geschwindigkeiten (Abb. 6.E), je nachdem, was geschnitten werden soll.

6. GEBRAUCH DER MASCHINE

GEFAHR

Die zu befolgenden Sicherheitsnormen werden in Kap. 2 beschrieben. Diese Hinweise sehr genau berücksichtigen, um keine schweren Risiken oder Gefahren einzugehen.

6.1 VORBEREITENDE ARBEITSSCHRITTE

Vor dem Beginn der Arbeit muss man eine Reihe von Kontrollen und Arbeiten durchführen, um sicherzustellen, dass die besten Ergebnisse erzielt und maximale Sicherheit erreicht wird.

1. Die Maschine in Horizontalposition bringen und gut auf dem Boden abstützen;
2. die Batterie kontrollieren (Abs. 6.1.1);
3. Die Batterie richtig in einen ihrer Sitze in der Batterietasche einsetzen (Abs. 7.2.3).
4. die Batterietasche richtig tragen (Abs. 6.1.2).

6.1.1 Batteriekontrolle

Die Maschine wird ohne Batterie geliefert. Die für die Betriebsnotwendigkeiten am besten geeignete Batterie erwerben und diese vollständig aufladen. Dazu den Hinweisen folgen, die im Handbuch des Batterieladegeräts enthalten sind. Die Liste der für diese Maschine zugelassenen Batterien finden Sie in der Tabelle "Technische Daten".

Vor jeder Verwendung:

- Den Ladezustand der Batterie überprüfen. Dazu den Hinweisen folgen, die im Handbuch des Batterieladegeräts enthalten sind.

6.1.2 Verwendung der Batterietasche

1. Die Batterie in eines der vorhandenen Fächer in der Batterietasche einsetzen. Sie hierzu nach unten drücken, bis ein "Klick" hörbar ist, der sie in ihrer Position blockiert und den elektrischen Kontakt sicherstellt (Abb. 4).
2. Das Kabel an die entsprechende Buchse anschließen und drehen, bis ein "Klick" hörbar ist, der es in seiner Position verriegelt und den elektrischen Kontakt sicherstellt (Abb. 5.A).
3. Die Gurte einstellen (Abb. 7.A).
4. Die Gurte vorne schließen (Abb. 7.B).
5. Das Kabel mit der Maschine verbinden (Abb. 8).
6. Die zu verwendende Batterie auswählen (Abb. 5.B).

6.1.3 Einstellung des Handgriffs

GEFAHR

Vor der Einstellung des Handgriffs, die Maschine von der Batterietasche trennen (Abb. 9).

1. Den Entriegelungshebel des hinteren Handgriffs nach hinten ziehen (Abb. 10.A);
2. Den hinteren Handgriff zu drehen beginnen (Abb. 10.B);
3. Den Entriegelungshebel loslassen (Abb. 10.A);
4. Den Handgriff drehen, bis er in der gewünschten Position einrastet.

GEFAHR

Vor Verwendung der Maschine sicherstellen, dass der Entriegelungshebel vollständig in die Feststellposition zurückgekehrt ist, und dass der hintere Handgriff fest sitzt.

GEFAHR

Während der Arbeit muss der hintere Handgriff immer senkrecht stehen, unabhängig von der jeweiligen Position der Schneidvorrichtung.

6.2 SICHERHEITSKONTROLLEN

Außerdem folgende Sicherheitskontrollen ausführen und überprüfen, dass die Ergebnisse mit denen der Tabellen übereinstimmen.

GEFAHR

Immer die Sicherheitskontrollen vor der Verwendung ausführen. Wenn irgendeines der Ergebnisse von den Angaben der folgenden Tabellen abweicht, die Maschine nicht verwenden! Die Maschine für die erforderlichen Kontrollen und die Reparatur an ein Kundendienstzentrum liefern.

6.2.1 Allgemeine Kontrolle

Gegenstand	Ergebnis
Griffe (Abb. 1.C, Abb. 1.D) und Schutzvorrichtungen.	Gereinigt, sauber, direkt und fest an der Maschine befestigt.
Schrauben auf Maschine und Klinge.	Gut befestigt (nicht gelockert).
Durchlauf von Kühlungsluft.	Nicht verstopft.
Messer (Abb. 1.B).	Geschliffen, ohne Zeichen von Beschädigungen oder Verschleiß.
Schutzvorrichtungen.	Vollständig, nicht beschädigt.
Batterie (Abb. 1.G).	Kein Schaden an der Hülle, kein Flüssigkeitsverlust.
Maschine.	Kein Zeichen von Beschädigung oder Verschleiß.
Verbindungskabel der Batterietasche (Abb. 1.I).	Kein Zeichen von Beschädigung.
Stromkabel.	Die gesamte Isolierung intakt. Vollständig, um die Funkenbildung zu vermeiden.
Bedienungshebel (Abb. 6.A), Sicherheitsschalter (Abb. 6.B)	Müssen eine freie, nicht erzwungene Bewegung haben.
Testlauf.	Keine anormale Vibration. Kein anormales Geräusch.

6.2.2 Betriebstests der Maschine

Tätigkeit	Ergebnis
<ol style="list-style-type: none">Die Batterie in einen der Sitze in der Batterietasche einsetzen (Abs. 7.2.³⁾.Die Maschine mit dem entsprechenden Verbindungskabel mit der Batterietasche verbinden (Abb. 6).Die Batterie mit dem Schalter auswählen (Abb. 5.B).Gleichzeitig den Bedienungshebel des Messers (Abb. 6.A) und der Sicherheitsschalter (Abb. 6.B) betätigen;	Das Messer muss sich bewegen.
<ol style="list-style-type: none">Den Bedienungshebel des Messers (Abb. 6.A) oder den Sicherheitsschalter (Abb. 6.B) loslassen.	Die Befehle müssen automatisch und schnell in die Neutralposition zurückkehren und die Klinge muss stillstehen.
<ol style="list-style-type: none">Wenn das Messer eingelegt ist, den Entriegelungshebel des hinteren Handgriffs ziehen (Abb. 10.A).	Das Messer muss stillstehen.

6.3 INBETRIEBNAHME

- Den Messerschutz entfernen (Abb. 1.E) (wenn eingesetzt);
- Sicherstellen, dass das Messer den Boden oder sonstige Gegenstände nicht berührt;
- die Maschine mit dem entsprechenden Verbindungskabel mit der Batterietasche verbinden (Abb. 8);
- Die zu aktivierende Batterie mit dem Schalter auswählen (Abb. 5.B);
- Die Schnittgeschwindigkeit einstellen (Abb. 6.D);
- gleichzeitig den Bedienungshebel des Messers (Abb. 6.A) und den Sicherheitsschalter (Abb. 6.B) betätigen.

6.4 ARBEIT

GEFAHR

Während der Arbeit muss die Maschine immer fest in zwei Händen gehalten werden, wobei die Schneidvorrichtung unterhalb der Schulterlinie gehalten werden muss.

GEFAHR

Die Maschine immer in Bodennähe und nicht auf Leitern oder anderen instabilen Stützen verwenden.

GEFAHR

Das geschnittene Material nicht entfernen oder das zu schneidende Material nicht festhalten, während die Klinge in Betrieb ist. Stellen Sie sicher, dass die Maschine ausgeschaltet ist, wenn Sie das geschnittene Material entfernen.

HINWEIS

Während der Arbeit ist die Batterie gegen die vollständige Entladung durch eine Schutzvorrichtung geschützt, die Maschine ausschaltet und ihren Betrieb blockiert.

HINWEIS

Die Autonomie der Batterie (und damit die zu schneidende Pflanzenfläche, die bearbeitet werden kann, bevor man erneut aufladen muss) wird durch verschiedene Faktoren beeinflusst, die im (Abs. 7.2.1) beschrieben sind.

6.4.1 Arbeitstechniken

Es ist immer ratsam, zuerst die vertikalen Heckenseiten und dann den oberen Bereich zu schneiden.

6.4.1.a Vertikaler Schnitt

Der Schnitt sollte mit einer bogenförmigen Bewegung von unten nach oben erfolgen, wobei das Messer so weit wie möglich vom Körper entfernt gehalten wird (Abb. 11).

6.4.1.b Horizontaler Schnitt

Die besten Ergebnisse erzielt man mit einem in die Schneidrichtung leicht (5° - 10°) geneigtem Messer, einer Bogenbewegung und einem langsamen, gleichmäßigen Vorschub, vor allem bei sehr dichten Hecken (Abb. 12).

6.4.2 Empfehlungen für den Gebrauch

Wenn sich die Messer während der Verwendung blockieren oder in den Zweigen der Hecke verhängen:

1. Die Maschine sofort anhalten (Abs. 6.5);

2. Warten, bis die Schneidvorrichtung vollkommen still steht
3. Die Maschine von der Batterietasche trennen (Abb. 9);
4. Das eingeklemmte Material herausziehen.

6.4.3 Schmierung der Messer während der Arbeit

Falls die Schneidvorrichtung während der Arbeit zu heiß wird, müssen die Messerinnenflächen mit spezifischem Öl geschmiert werden (Abs. 7.4).

GEFAHR

Dieser Vorgang muss bei stillstehender und von der Batterietasche getrennter Maschine durchgeführt werden (Abb. 9).

6.5 STOPP

Zum Anhalten der Maschine:

- Den Bedienungshebel des Messers (Abb. 6.A) oder den Sicherheitsschalter (Abb. 6.B) loslassen;

GEFAHR

Nach dem Anhalten der Maschine dauert es einige Sekunden, bevor die Schneidvorrichtung stillsteht.

ACHTUNG

Die Maschine immer während dem Verschieben zwischen Arbeitsbereichen anhalten.

GEFAHR

Während dieser Verschiebung niemals den Finger am Sicherheitsschalter halten, um versehentliches Starten zu vermeiden.

6.6 NACH DEM GEBRAUCH

1. Den Schalter der Batterietasche (Abb. 5.B) auf "OFF" stellen.
2. Die Maschine von der Batterietasche trennen (Abb. 9).
3. Die Batterietasche entfernen.
4. Die Batterie aus ihrem Sitz entfernen und sie wieder aufladen (Abs. 7.2.2).
5. Wenn die Schneidvorrichtung stillsteht, den Messerschutz anbringen (Abb. 1.E).
6. Lassen Sie den Motor abkühlen, bevor Sie die Maschine in einem Raum abstellen.
7. Die Reinigung durchführen (Abs. 7.3).
8. Die Maschine auf lose oder beschädigte Teile kontrollieren. Wenn notwendig, die beschädigten Bauteile austauschen und

eventuell gelockerte Schrauben und Bolzen festziehen oder das autorisierte Kundendienstzentrum kontaktieren.

GEFAHR

Die Maschine immer aus der Batterietasche entfernen (Abs. 9) und den Messerschutz jedes Mal montieren, wenn die Maschine unbenutzt oder unbewacht bleibt.

7. ORDENTLICHE WARTUNG

7.1 ALLGEMEINES

GEFAHR

Die zu befolgenden Sicherheitsnormen werden in Kap. 2 beschrieben. Diese Hinweise sehr genau berücksichtigen, um keine schweren Risiken oder Gefahren einzugehen.

Vor der Ausführung jeglicher Kontrolle, Reinigung oder jedes Wartungs-/Regulierungseingriffes auf der Maschine:

1. Die Maschine stoppen;
2. Auf den Stillstand der Schnittrichtung warten;
3. Die Maschine von der Batterietasche trennen (Abb. 9);
4. Die Batterie aus ihrem Sitz entfernen und sie wieder aufladen (Abs. 7.2.2);
5. den Messerschutz (Abb. 1.E) anbringen, außer bei Eingriffen am Messer selbst;
6. Warten, bis der Motor gut abgekühlt ist.
7. die entsprechenden Anweisungen lesen;
8. Angemessene Kleidung, Arbeitshandschuhe und eine Schutzbrille tragen.

- In der "Wartungstabelle" (siehe Kap. 13) sind Häufigkeit und Art des Eingriffs zusammengefasst. Die Tabelle soll Ihnen zu helfen, Ihre Maschine leistungsfähig und sicher zu erhalten. In ihr sind die wichtigsten Eingriffe und die für jede von ihnen vorgesehene Häufigkeit angegeben. Die entsprechende Tätigkeit nach der ersten auftretenden Fälligkeit ausführen.
- Die Verwendung von nicht Originalersatzteilen könnte negative Auswirkungen auf den Betrieb und die Sicherheit der Maschine haben. Der Hersteller lehnt jede Haftung ab im Falle von Schäden oder Verletzungen, die durch solche Produkte entstehen.
- Originalersatzteile werden von den Vertragswerkstätten und von den Vertragshändlern geliefert.

ACHTUNG

Alle nicht in diesem Handbuch beschriebenen Wartungs- und Einstellarbeitsschritte müssen von Ihrem Händler oder von einem Fachzentrum ausgeführt werden.

7.2 BATTERIE

7.2.1 Batterieleistung

Die Standzeit der Batterie (und die dadurch zur bearbeitende Fläche) ist abhängig von verschiedenen Faktoren:

- Umweltfaktoren, die einen höheren Energiebedarf zur Folge haben:
 - Schnitt/Regulierung von sehr dichten oder feuchten Hecken;
 - Schnitt/Regulierung von Büschen mit zu großen Zweigen;
- Verhaltensweisen des Bedieners, der vermeiden sollte:
 - Häufiges Ein- und Ausschalten während der Arbeit;
 - Verwendung einer im Vergleich zur auszuführenden Arbeit unpassenden Schnitttechnik (Abs. 6.4.1);
 - eine für die der zu schneidenden Hecke nicht geeignete Geschwindigkeit der Schnittbewegung.

Um die Batterieleistung zu optimieren, sollte man immer:

- Die Hecke schneiden, wenn sie trocken ist;
- eine für die Buschbedingungen geeignete Schnittbewegungsgeschwindigkeit einstellen;
- die für die auszuführende Arbeit am besten geeignete Technik verwenden.

HINWEIS

Der Batteriestand kann durch die spezielle Anzeige auf dem Griff überwacht werden (Abb. 6.F).

Falls man die Maschine für längere Arbeitseinsätze verwenden möchte, als von der Standardbatterie zugelassen, kann man:

- die zweite Batterie (falls vorhanden) aus der Batterietasche auswählen (falls vorhanden) (Abb. 5.B);
- Eine weitere Standardbatterie kaufen, um die leere Batterie sofort auszuwechseln, ohne die Kontinuität des Einsatzes zu beeinträchtigen;
- eine Batterie mit höherer Leistung als die Standardbatterie kaufen (Abs. 14.1).

7.2.2 Herausnehmen und Laden der Batterie

1. Die Verriegelungstaste an der Batterie drücken (Abb. 13.A) und die Batterie entfernen (Abb. 13.B);
2. die Batterie (Abb. 14.A) in ihr Fach des Batterieladegeräts einführen (Abb. 14.B);
3. das Batterieladegerät (Abb. 14.B) mit einer Steckdose, mit Spannung, die der auf dem Schild angegebenen entspricht;
4. Für eine komplette Ladung der Batterie sorgen und dabei die Anweisungen im Handbuch des Batterieladegeräts befolgen.

HINWEIS

Die Batterie verfügt über einen Schutz, der das Aufladen verhindert, wenn die Umgebungstemperatur nicht zwischen 0 und +45°C liegt.

HINWEIS

Die Batterie kann jederzeit auch teilweise aufgeladen werden, ohne dass man Gefahr läuft, sie zu beschädigen.

7.2.3 Erneuter Einbau der Batterie in der Batterietasche

Nach abgeschlossenem Laden:

1. Die Batterie entfernen (Abb. 15.A) aus ihrem Sitz im Batterieladegerät entfernen (hierbei vermeiden, sie lange unter Last zu halten, wenn der Aufladevorgang abgeschlossen ist);
2. das Batterieladegerät (Abb. 15.B) vom Stromnetz abtrennen;
3. Die Batterie (Abb.4) in einen der vorhandenen Sitze der Batterietasche einsetzen. Sie hierzu nach unten drücken, bis ein "Klick" hörbar ist, der sie in ihrer Position blockiert und den elektrischen Kontakt sicherstellt.

7.3 REINIGUNG DER MASCHINE UND DES MOTORS

Um das Brandrisiko zu vermindern, die Maschine und insbesondere den Motor von Blättern, Zweigen oder übermäßigem Fett freihalten.

- Die Maschine immer nach der Verwendung reinigen. Hierzu ein sauberes und feuchtes Tuch verwenden, das mit Neutralreiniger getränkt ist.
- Jede Spur von Feuchtigkeit entfernen und dazu ein weiches und trockenes Tuch verwenden. Feuchtigkeit bringt die Gefahr von elektrischen Schlägen mit sich.

- Keine aggressiven Reinigungs- oder Lösungsmittel für die Reinigung der Kunststoffteile oder Handgriffe.
- Keine Wasserstrahlen benutzen und vermeiden, dass der Motor und die elektrischen Bauteile nass werden.
- Um ein Überhitzen und Schäden am Motor oder an der Batterie zu vermeiden, immer sicherstellen, dass die Ansauggitter der Kühlluft sauber und frei von Trümmern sind.

7.4 REINIGUNG UND SCHMIERUNG DER SCHNEIDVORRICHTUNG

Nach jeder Arbeitssitzung ist es sinnvoll, die Messer zu reinigen und zu schmieren, um Leistungsfähigkeit und Haltbarkeit zu erhöhen:

GEFAHR

Das Schneidwerkzeug nicht berühren, bevor die Maschine von der Batterietasche getrennt ist und das Schneidwerkzeug vollständig stillsteht.

1. Die Maschine in Horizontalposition bringen und gut auf dem Boden abstützen.
2. Die Klingen mit einem trockenen Tuch reinigen und im Fall von beständigem Schmutz eine Bürste verwenden.
3. Die Klingen schmieren, indem eine leichte Schicht spezifischen Öls entlang des oberen Messerrands aufgetragen wird, das bevorzugterweise nicht verschmutzen soll.

7.5 BEFESTIGUNGSMUTTER UND -SCHRAUBEN

- Muttern und Schrauben festgezogen belassen, um sicher zu sein, dass die Maschine immer in sicheren Betriebsbedingungen ist.
- Regelmäßig prüfen, dass die Griffe fest fixiert sind.

8. AUSSERORDENTLICHE WARTUNG

8.1 AUSSERORDENTLICHE WARTUNG DER SCHNEIDVORRICHTUNG

GEFAHR

Das Schneidwerkzeug nicht berühren, bevor die Maschine von der Batterietasche getrennt ist und das Schneidwerkzeug vollständig stillsteht.

Bei Verwendung in Übereinstimmung mit den Anweisungen benötigen die Messer keinerlei Wartung oder Schleifeingriff.

8.1.1 Kontrolle

GEFAHR

Regelmäßig prüfen, dass die Messer nicht verbogen, beschädigt oder verschlissen und die Schrauben korrekt angezogen sind.

Es ist nicht notwendig, irgendeinen Abstand zwischen den Messern einzustellen, weil das Spiel bereits ab Werk festgelegt ist.

8.1.2 Schleifen

Nachschärfen ist notwendig, wenn die Schnittleistung sinkt und sich die Zweige oft verfangen.

GEFAHR

Aus Sicherheitsgründen ist es sinnvoll, den Schleifvorgang von einem spezialisierten Zentrum ausführen zu lassen, das die geeignete Kompetenz und Werkzeuge besitzt, um diesen Arbeitsschritt zu handhaben, ohne eine Beschädigung des Messers zu riskieren und es während der Verwendung unsicher zu machen.

ACHTUNG

Ein Messer mit verschlissenen Schneiden darf nie nachgeschärft, sondern muss immer ersetzt werden.

8.1.3 Auswechseln

ACHTUNG

Das Messer darf nie repariert werden, sondern ist zu ersetzen, sobald Beschädigungen festgestellt werden oder die Verschleißgrenze überschritten wird. Aus Sicherheitsgründen ist es sinnvoll, dass der Austausch von einem Fachzentrum erfolgt.

Auf dieser Maschine ist die Verwendung von Messern mit der in der Tabelle "Technische Daten" angegebenen Nummer vorgesehen.

Aufgrund der Weiterentwicklung des Produkts könnten die in der Tabelle "Technische Daten" genannten Messer im Laufe der Zeit durch andere ersetzt werden, die gleiche Eigenschaften der Austauschbarkeit und Betriebssicherheit aufweisen.

9. LAGERUNG

GEFAHR

Die bei der Unterstellung zu befolgenden Sicherheitsnormen sind in Abs. 2 beschrieben. Diese Hinweise sehr genau berücksichtigen, um keine schweren Risiken oder Gefahren einzugehen.

9.1 UNTERSTELLUNG DER MASCHINE

Wenn die Maschine untergestellt werden muss:

1. Die Maschine von der Batterietasche trennen;
2. Die Batterie aus ihrem Sitz entfernen und sie wieder aufladen;
3. Den Messerschutz anbringen.
4. Warten, bis der Motor gut abgekühlt ist.
5. Die Reinigung durchführen (Abs. 7.3);
6. Die Maschine auf lose oder beschädigte Teile kontrollieren;
7. Wenn notwendig, die beschädigten Bauteile austauschen und eventuell gelockerte Schrauben und Bolzen festziehen oder das autorisierte Kundendienstzentrum kontaktieren.
8. Die Maschine unterstellen:
 - In einem trockenen Raum;
 - vor Wittereinflüssen geschützt;
 - an einem für Kinder nicht zugänglichen Ort;
 - Hierbei sicherstellen, dass für die Wartung verwendete Schlüssel oder Werkzeuge entfernt werden.

9.2 LAGERN DER BATTERIE

Die Batterie muss im Schatten kühl und in Räumen ohne Feuchtigkeit aufbewahrt werden.

HINWEIS

Bei längerem Nichtgebrauch der Maschine, die Batterie alle zwei Monate aufladen, um ihre Haltbarkeit zu verlängern.

10. BEWEGUNG UND TRANSPORT

Folgende Hinweise müssen bei jeder Bewegung oder Transport der Maschine beachtet werden:

1. Die Maschine anhalten (Abs. 6.5);
2. Die Batterie aus ihrem Sitz entfernen und sie wieder aufladen (Abs. 7.2.2);
3. Wenn die Schneidvorrichtung stillsteht, den Messerschutz anbringen.
4. Feste Arbeitshandschuhe benutzen
5. Die Maschine ausschließlich an den Handgriffen aufheben und die Schneidvorrichtung in die der Laufriechung entgegengesetzte Richtung positionieren.

Wenn man die Maschine mit einem Fahrzeug transportiert, muss man:

- Die Maschine auf geeignete Weise absichern;
- Sie so positionieren, dass sie für niemanden eine Gefahr darstellt.

11. SERVICE UND REPARATUREN

Dieses Handbuch liefert alle notwendigen Anweisungen für die Maschinenführung und für eine korrekte Basiswartung, die vom Benutzer ausgeführt werden kann. Alle Einstell- und Wartungsarbeiten, die nicht in diesem Handbuch beschrieben sind, müssen von Ihrem Händler oder einem Fachbetrieb ausgeführt werden, die über das Wissen und die erforderlichen Werkzeuge für eine korrekte Arbeitsausführung verfügen, um die ursprünglichen Sicherheitsbedingungen der Maschine beizubehalten.

Eingriffe, die nicht von einer Fachstelle oder von unqualifiziertem Personal ausgeführt werden, haben grundsätzlich den Verfall der Garantie und jeglicher Haftung oder Verantwortung des Herstellers zur Folge.

- Nur autorisierte Servicewerkstätten können Reparaturen und Wartung in Garantie ausführen.
- Die autorisierten Kundendienstwerkstätten verwenden ausschließlich Originalersatzteile. Original-Ersatzteile und -Zubehör wurden speziell für die Maschinen entwickelt.
- Nicht-Original-Ersatzteile und -Anbaugeräte werden nicht gebilligt. Der Einsatz von Nicht-Original-Ersatzteilen und -Anbaugeräten beeinträchtigt die Sicherheit der Maschine negativ und enthebt den Hersteller von jeglicher Verpflichtung und Haftung.

- Es wird empfohlen, die Maschine einmal jährlich einer autorisierten Kundendienstwerkstatt zu Wartung, Kundendienst und Kontrolle der Sicherheitsvorrichtungen anzuvertrauen.

12. DECKUNG DER GARANTIE

Die Garantie deckt alle Material- und Fabrikationsfehler. Der Benutzer muss alle in den beigegeführten Unterlagen enthaltenen Anleitungen genau beachten.

Die Garantie deckt keine Schäden bei:

- Nichtbeachtung der mitgelieferten Unterlagen;
- Unachtsamkeit;
- Unsachgemäße oder unzulässiger Nutzung oder Montage;
- Verwendung von nicht originalen Ersatzteilen;
- Verwendung von Zubehör, das nicht vom Hersteller geliefert oder genehmigt ist.

Folgende Schäden sind nicht von der Garantie gedeckt:

- Der normale Verschleiß von Verschleißmaterialien, wie Rädern, Klingen, Sicherheitsbolzen und Drähten;
- Normaler Verschleiß.

Es gelten die im Land des Käufers gültigen gesetzlichen Vorschriften. Die darin geregelten Rechte des Käufers werden durch diese Garantie nicht eingeschränkt.

13. WARTUNGSTABELLE

Eingriff	Häufigkeit	Hinweise
MASCHINE		
Kontrolle des Zustands des Verbindungskabel der Batterietasche.	Vor jeder Verwendung.	-
Kontrolle aller Befestigungen.	Vor jeder Verwendung.	Abs. 7.5
Sicherheitskontrollen / Überprüfung der Befehle.	Vor jeder Verwendung.	Abs. 6.2
Kontrolle des Ladezustands der Batterie.	Vor jeder Verwendung.	*
Aufladen der Batterie.	Nach jeder Verwendung.	Abs. 7.2.2 *
Reinigung der Maschine und des Motors.	Nach jeder Verwendung.	Abs. 7.3
Reinigung und Schmierung der Schneidvorrichtung.	Nach jeder Verwendung.	Abs. 7.4
Kontrolle von eventuellen Schäden an der Maschine. Wenn notwendig, das autorisierte Kundendienstzentrum kontaktieren.	Nach jeder Verwendung.	-
Kontrolle Schneidvorrichtung.	Nach jeder Verwendung.	Abs. 8.1.1
Schleifen der Schneidvorrichtung.	-	Abs. 8.1.2 **
Austausch der Schnittvorrichtung.	-	Abs. 8.1.3 **

Eingriff	Häufigkeit	Hinweise
----------	------------	----------

* Das Handbuch der Batterie/des Batterieladegeräts zu Rate ziehen.

** Dieser Arbeitsschritt muss von Ihrem Händler oder einem Fachbetrieb ausgeführt werden.

14. STÖRUNGSSUCHE

STÖRUNG	VERMUTLICHE URSACHE	ABHILFE
1. Der Motor geht während der Arbeit aus.	Verbindungskabel der Batterietasche nicht richtig eingesetzt.	Die richtige Verbindung des Kabels an der Maschine und an die Batterietasche prüfen.
	Batterie nicht korrekt eingesetzt.	Sicherstellen, dass die Batterie richtig in der Batterietasche eingesetzt ist (Abs. 7.2.3).
	Entladene Batterie.	Den Ladezustand kontrollieren und die Batterie aufladen (Abs. 7.2.2), oder, falls vorhanden, eine andere Batterie auswählen.
	Maschine beschädigt.	Die Maschine nicht verwenden. Die Maschine von der Batterietasche trennen und ein Kundendienstzentrum kontaktieren.
2. Wenn Bedienungshebel des Messers und Sicherheitsschalter ausgelöst sind, dreht sich die Schneidvorrichtung nicht.	Batterie fehlt oder ist nicht korrekt eingesetzt.	Sicherstellen, dass die Batterie richtig eingesetzt ist (Abs. 7.2.3).
	Verbindung an Batterietasche nicht richtig.	Prüfen, dass die Maschine richtig an die Batterietasche angeschlossen ist.
	Entladene Batterie.	Den Ladezustand kontrollieren und die Batterie aufladen (Abs. 7.2.2).
	Wahlschalter der Batterietasche auf "OFF".	Prüfen, dass der Wahlschalter (Abb. 5.B) auf einer der Batterien in der Batterietasche positioniert ist.
3. Die Schneidvorrichtung erhitzt sich übermäßig während der Arbeit.	Bedienungshebel des Messers defekt oder Maschine beschädigt.	Die Maschine nicht verwenden. Die Maschine sofort stoppen, sie von der Batterietasche trennen und ein Kundendienstzentrum kontaktieren.
	Schmierung der abgenutzten Messer.	Die Maschine stoppen, auf den Stillstand der Schneidvorrichtung warten, die Maschine von der Batterietasche trennen, die Messer schmieren (Abs.7.4)
4. Die Schneidvorrichtung kommt mit einer Leitung oder mit einem Stromkabel in Kontakt.	-	DAS MESSER NICHT BERÜHREN, WEIL ES UNTER STROM STEHEN UND EXTREM GEFÄHRLICH SEIN KANN! Die Maschine nur vom isolierten hinteren Handgriff nehmen und sie vorsichtig weit vom eigenen Körper ablegen. Den Strom unterbrechen, der die Leitung oder das durchtrennte Kabel speist und die Maschine von der Batterietasche trennen, bevor die Messerzähne gelöst werden.
5. Die Schneidvorrichtung tritt mit einem Fremdkörper in Kontakt.	-	Die Maschine stoppen, sie von der Batterietasche trennen und: <ul style="list-style-type: none"> • die Schäden überprüfen; • kontrollieren, ob Teile locker sind und diese festziehen; • die beschädigten Teile reparieren oder durch Teile gleichwertiger Eigenschaften ersetzen.

STÖRUNG	VERMUTLICHE URSACHE	ABHILFE
6. Man nimmt übermäßige Geräusche und/oder Vibrationen während der Arbeit wahr.	Gelockerte oder beschädigte Teile.	Die Maschine stoppen, sie von der Batterietasche trennen und: <ul style="list-style-type: none"> • die Schäden überprüfen; • kontrollieren, ob Teile locker sind und diese festziehen; • die beschädigten Teile reparieren oder durch Teile gleichwertiger Eigenschaften ersetzen.
7. Die Maschine raucht während ihres Betriebs.	Heckenschere beschädigt.	Die Heckenschere verwenden. Die Maschine sofort stoppen, sie von der Batterietasche trennen und Ein Kundendienstzentrum kontaktieren.
8. Geringe Batterielaufzeit.	Schwierige Einsatzbedingungen mit einer höheren Stromaufnahme.	Den Einsatz optimieren (Abs. 7.2.1).
	Batterie unzureichend für die Arbeitsanforderungen.	Eine zweite Batterie oder eine stärkere Batterie verwenden (Abs. 15.1).
	Verschlechterung der Batterieleistung.	Eine neue Batterie kaufen.
9. Das Batterieladegerät lädt die Batterie nicht auf.	Batterie nicht korrekt in das Ladegerät eingesetzt.	Kontrollieren, ob sie korrekt eingesetzt ist (Abs. 7.2.2).
	Nicht geeignete Umgebungsbedingungen.	Das Aufladen in einem Umfeld mit geeigneter Temperatur ausführen (siehe Betriebsanleitung des Batterieladegeräts).
	Kontakte verschmutzt.	Die Kontakte reinigen.
	Fehlende Spannung am Batterieladegerät.	Kontrollieren, ob der Stecker eingesteckt ist und ob Spannung an der Steckdose anliegt.
	Batterieladegerät defekt.	Durch ein Original-Ersatzteil ersetzen.
		Wenn der Fehler weiter besteht, das Handbuch der Batterie/des Batterieladegeräts zu Rate ziehen.

Falls die Probleme weiterhin auftreten, nachdem die oben angegebenen Abhilfemaßnahmen angewendet wurden, muss Ihr Händler kontaktiert werden.

15. ANBAUGERÄTE AUF ANFRAGE

15.1 BATTERIEN

Batterien verschiedener Kapazitäten sind verfügbar, um sich an die spezifischen Betriebsnotwendigkeiten anzupassen. Die Liste der für diese Maschine zugelassenen Batterien finden Sie in der Tabelle "Technische Daten".

15.2 BATTERIELADEGERÄT

Vorrichtung, die man für das Aufladen der Batterie verwendet: schnell (Abb. 16.A), Standard (Abb. 16.B), dual (Abb. 16.C).

15.3 BATTERIETASCHE

Vorrichtung zur Aufnahme zweier Batterien und Versorgung mit für den Betrieb der Maschine erforderlichen Strom.

Sie ist ausgestattet mit Kabel zur Verbindung an die Maschine (Abb. 1.I) und einem Wahlschalter (Abb. 5.B) um die Stromversorgung zu trennen (Position "OFF") oder um eine der beiden Batterien auszuwählen (Position "1" und "2").

DICHIARAZIONE CE DI CONFORMITÀ (Istruzioni Originali)
(Direttiva Macchine 2006/42/CE, Allegato II, parte A)

1. **La Società:** ST. S.p.A. – Via del Lavoro, 6 – 31033 Castelfranco Veneto (TV) – Italy
2. Dichiaro sotto la propria responsabilità, che la macchina: **Tosaspiee portatili a motore, taglio / regolarizzazione siepe**

- a) Tipo / Modello Base
b) Mese/Anno di costruzione
c) Matricola

HT 900 Li 48

- d) Motore **a batteria**

3. **É conforme alle specifiche delle direttive:**

- MD: 2006/42/EC
 - e) Ente Certificatore: /
 - f) Esame CE del tipo: /
- OND: 2000/14/EC, ANNEX V – 2005/88/EC
 - e) Ente Certificatore: /
- EMCD: 2014/30/EU
- RoHS II: 2011/65/EU - 2015/863/EU

4. Riferimento alle Norme armonizzate:

EN 60745-1:2009/A11:2010	EN 55014-1:2017
EN 60745-2-15:2009/A1:2010	EN 55014-2:2015
EN IEC 63000:2018	EN 61000-3-2:2019
	EN 61000-3-3:2013+A1:2019

- | | | |
|--|------|-------|
| g) Livello di potenza sonora misurato | 91,2 | dB(A) |
| h) Livello di potenza sonora garantito | 94 | dB(A) |
| k) Potenza installata | / | kW |

- n) Persona autorizzata a costituire il Fascicolo Tecnico:

ST. S.p.A.
Via del Lavoro, 6
31033 Castelfranco Veneto (TV) - Italia

- o) Castelfranco V.to, 11.11.2020

CEO Stiga Group
Sean Robinson



<p>FR (Traduction de la notice originale)</p> <p>1. La Sécurité</p> <p>2. Déclare sous sa propre responsabilité que la machine... Taille-haie propre à motor, les équipements de sécurité</p> <p>3. Titre du produit de base</p> <p>4. Marque / Année de construction</p> <p>5. Marque / Matière</p> <p>6. Etat conforme aux spécifications des directives</p> <p>7. Référence harmonisée Standards</p> <p>8. Examen CE de Type</p> <p>9. Niveau de puissance sonore mesuré</p> <p>10. Niveau de puissance sonore déclaré</p> <p>11. Personne habilitée à établir le Document Technique</p> <p>12. Lieu et Date</p>	<p>EN (Translation of the original instruction)</p> <p>1. Safety</p> <p>2. I declare under my own responsibility that the machine... Hedge cutting trimmer, hedge cutting trimmer</p> <p>3. Title of the machine</p> <p>4. Brand / Year of manufacture</p> <p>5. Brand / Material</p> <p>6. Conform to the specifications of the directives</p> <p>7. Reference to harmonised Standards</p> <p>8. Sound power level measured</p> <p>9. Sound power level guaranteed</p> <p>10. Person authorized to create the Technical Paper</p> <p>11. Place and Date</p>	<p>DE (Originalbeschreibung)</p> <p>1. Die Gewährleistung</p> <p>2. Erkläre auf eigene Verantwortung, dass die Maschine: Trimmer mit motor, Motor, die Sicherheitsausrüstungen</p> <p>3. Titel / Modell</p> <p>4. Marke / Baujahr</p> <p>5. Marke / Material</p> <p>6. Die Anforderungen der folgenden Richtlinien entsprechen:</p> <p>7. CE-Beurteilung</p> <p>8. Geprüfte Leistungswerte</p> <p>9. Geprüfte Leistungswerte</p> <p>10. Geprüfte Leistungswerte</p> <p>11. Geprüfte Leistungswerte</p> <p>12. Ort und Datum</p>	<p>NO (Oversettelse av brukerveiledning)</p> <p>1. Sikkerhet</p> <p>2. Erklære på eget ansvar at maskinen: Motorisert høytetter, trimmer, trimmer og sikkerhetsutrustning</p> <p>3. Type / Modell</p> <p>4. Merke / Byggeår</p> <p>5. Merke / Material</p> <p>6. Oppfylle kravene i direktivene:</p> <p>7. Oppfylle kravene i direktivene:</p> <p>8. Oppfylle kravene i direktivene:</p> <p>9. Oppfylle kravene i direktivene:</p> <p>10. Oppfylle kravene i direktivene:</p> <p>11. Oppfylle kravene i direktivene:</p> <p>12. Sted og dato</p>	<p>SV (Översättning av bruksanvisning)</p> <p>1. Säkerhet</p> <p>2. Erkläre på eget ansvar att maskinen: Motoriserad högtetter, trimmer, trimmer och säkerhetsutrustning</p> <p>3. Typ / Modell</p> <p>4. Märke / Tillverkningsår</p> <p>5. Märke / Material</p> <p>6. Översettelse enligt följande direktiv:</p> <p>7. Översettelse enligt följande direktiv:</p> <p>8. Översettelse enligt följande direktiv:</p> <p>9. Översettelse enligt följande direktiv:</p> <p>10. Översettelse enligt följande direktiv:</p> <p>11. Översettelse enligt följande direktiv:</p> <p>12. Sted och datum</p>	<p>DA (Oversættelse af den originale brugsanvisning)</p> <p>1. Sikkerhed</p> <p>2. Erklære på eget ansvar at maskinen: Motoriseret højtetter, trimmer, trimmer og sikkerhedsudrustning</p> <p>3. Type / Modell</p> <p>4. Mærke / Tilværelsesår</p> <p>5. Mærke / Material</p> <p>6. Overensstemmelse med specificationsne i direktivene:</p> <p>7. Overensstemmelse med specificationsne i direktivene:</p> <p>8. Overensstemmelse med specificationsne i direktivene:</p> <p>9. Overensstemmelse med specificationsne i direktivene:</p> <p>10. Overensstemmelse med specificationsne i direktivene:</p> <p>11. Overensstemmelse med specificationsne i direktivene:</p> <p>12. Sted og dato</p>	
<p>NL (Vertaling van de oorspronkelijke gebruiksaanwijzing)</p> <p>1. Veiligheid</p> <p>2. Verklaar onder zijn eigen verantwoordelijkheid dat de machine: draagbare hegzaamert met motor, motor, de veiligheidsuitrusting</p> <p>3. Type / Modelnummer</p> <p>4. Merk / Bouwjaar</p> <p>5. Merk / Materiaal</p> <p>6. Conform aan de specificaties van de richtlijnen:</p> <p>7. Conform aan de specificaties van de richtlijnen:</p> <p>8. Conform aan de specificaties van de richtlijnen:</p> <p>9. Conform aan de specificaties van de richtlijnen:</p> <p>10. Conform aan de specificaties van de richtlijnen:</p> <p>11. Conform aan de specificaties van de richtlijnen:</p> <p>12. Plaats en datum</p>	<p>ES (Traducción del Manual Original)</p> <p>1. Seguridad</p> <p>2. Declaro bajo mi propia responsabilidad que la máquina: Cortadora portátil de motor, cortadora de césped</p> <p>3. Tipo / Modelo Base</p> <p>4. Marca / Año de fabricación</p> <p>5. Marca / Material</p> <p>6. Cumpla con las especificaciones de las directivas:</p> <p>7. Cumpla con las especificaciones de las directivas:</p> <p>8. Examen CE de Tipo</p> <p>9. Nivel de potencia sonora medido</p> <p>10. Nivel de potencia sonora garantizado</p> <p>11. Persona autorizada a realizar el Manual Técnico</p> <p>12. Lugar y Fecha</p>	<p>PT (Tradução do manual original)</p> <p>1. Segurança</p> <p>2. Declaro sob a minha própria responsabilidade que a máquina: Cortadora portátil de motor, cortadora de relva</p> <p>3. Tipo / Modelo Base</p> <p>4. Marca / Ano de fabrico</p> <p>5. Marca / Material</p> <p>6. Cumpre com as especificações das directivas:</p> <p>7. Cumpre com as especificações das directivas:</p> <p>8. Examen CE de Tipo</p> <p>9. Nível de potência sonora medido</p> <p>10. Nível de potência sonora garantido</p> <p>11. Pessoa autorizada a elaborar o Caderno Técnico</p> <p>12. Local e Data</p>	<p>FI (Suomenkielinen alkuperäinen käyttöohje)</p> <p>1. Turvallisuus</p> <p>2. Vakuutan omalla vastuullani, että kone: Moottorihaarakon, moottorihaarakon ja turvavälineiden</p> <p>3. Tyypin / Mallin</p> <p>4. Valmistaja / Valmistusvuosi</p> <p>5. Valmistaja / Materiaali</p> <p>6. Täyttää seuraavien direktiivien vaatimukset:</p> <p>7. Täyttää seuraavien direktiivien vaatimukset:</p> <p>8. Täyttää seuraavien direktiivien vaatimukset:</p> <p>9. Täyttää seuraavien direktiivien vaatimukset:</p> <p>10. Täyttää seuraavien direktiivien vaatimukset:</p> <p>11. Täyttää seuraavien direktiivien vaatimukset:</p> <p>12. Paikka ja päivämäärä</p>	<p>CS (Překlad původního návodu k používání)</p> <p>1. Bezpečnost</p> <p>2. Prohláším na vlastní zodpovědnost, že stroj: Motorizovaný vysokotrávní sekač, motorizovaný vysokotrávní sekač</p> <p>3. Typ / Model</p> <p>4. Výrobce / Rok výroby</p> <p>5. Výrobce / Materiál</p> <p>6. Splňuje požadavky těchto směrnic:</p> <p>7. Splňuje požadavky těchto směrnic:</p> <p>8. Splňuje požadavky těchto směrnic:</p> <p>9. Splňuje požadavky těchto směrnic:</p> <p>10. Splňuje požadavky těchto směrnic:</p> <p>11. Splňuje požadavky těchto směrnic:</p> <p>12. Místo a datum</p>	<p>PL (Tłumaczenie instrukcji oryginalnej)</p> <p>1. Bezpieczeństwo</p> <p>2. Oświadczam na własną odpowiedzialność, że maszyna: Sekator kosimy z silnikiem, sekać A, sekać A</p> <p>3. Opis / Typ</p> <p>4. Wykonawca / Rok produkcji</p> <p>5. Wykonawca / Materiał</p> <p>6. Spełnia wymagania następujących dyrektyw:</p> <p>7. Spełnia wymagania następujących dyrektyw:</p> <p>8. Wykonano badania typowe</p> <p>9. Wykonano badania typowe</p> <p>10. Wykonano badania typowe</p> <p>11. Osoba upoważniona do sporządzenia dokumentacji technicznej</p> <p>12. Miejsce i data</p>	
<p>EL (Μετάφραση του πρωτότυπου του οδηγίου χρήσης)</p> <p>1. Ασφάλεια</p> <p>2. Αναγγέλλω υπό την αποκλειστική μου ευθύνη ότι η μηχανή: Μηχανή κοπής χόρτου με μοτοέρωτη, μηχανή κοπής χόρτου με μοτοέρωτη</p> <p>3. Τύπος / Μοντέλο</p> <p>4. Μάρκα / Έτος κατασκευής</p> <p>5. Μάρκα / Υπόληψη</p> <p>6. Συμμορφώνεται με τις προδιαγραφές της οδηγίας:</p> <p>7. Συμμορφώνεται με τις προδιαγραφές της οδηγίας:</p> <p>8. Αξιολογήθηκε σύμφωνα με τον κανονισμό CE</p> <p>9. Αξιολογήθηκε σύμφωνα με τον κανονισμό CE</p> <p>10. Αξιολογήθηκε σύμφωνα με τον κανονισμό CE</p> <p>11. Αξιολογήθηκε σύμφωνα με τον κανονισμό CE</p> <p>12. Τόπος, ημερομηνία</p>	<p>TR (Original Talimatın Türkçeye Çevirisi)</p> <p>1. Güvenlik</p> <p>2. Benim sorumluluğum altında beyan ederim ki bu makine: Motorlu çim biçme makinesi, motorlu çim biçme makinesi</p> <p>3. Ürün / Model</p> <p>4. Marka / Üretim yılı</p> <p>5. Marka / Malzeme</p> <p>6. Aşağıdaki direktiflerin gerekliliklerine uygun şekilde tasarlanmıştır:</p> <p>7. Aşağıdaki direktiflerin gerekliliklerine uygun şekilde tasarlanmıştır:</p> <p>8. CE tipinde onaylandı</p> <p>9. Ses gücü ölçüldü</p> <p>10. Ses gücü garanti edildi</p> <p>11. Teknik belgeyi hazırlayan yetkili kişi:</p> <p>12. Yer ve tarih</p>	<p>MK (Prevedba na originalni jezik)</p> <p>1. Sigurnost</p> <p>2. Objavljujem za svoju odgovornost da je ovaj uređaj: Motorizirani kosilica, motorizirani kosilica</p> <p>3. Tip / Model</p> <p>4. Marka / Godina izrade</p> <p>5. Marka / Materijal</p> <p>6. Odgovara zahtjevima ovih direktiva:</p> <p>7. Odgovara zahtjevima ovih direktiva:</p> <p>8. Provedeno tipno ispitivanje</p> <p>9. Provedeno tipno ispitivanje</p> <p>10. Provedeno tipno ispitivanje</p> <p>11. Osoba ovlaštena za sastavljanje tehničke dokumentacije</p> <p>12. Mjesto i datum</p>	<p>RU (Исходный текст инструкции по эксплуатации)</p> <p>1. Безопасность</p> <p>2. Объявляю на свою ответственность, что это устройство: Моторизованная косилка, моторизованная косилка</p> <p>3. Тип / Модель</p> <p>4. Производитель / Год выпуска</p> <p>5. Производитель / Материал</p> <p>6. Соответствует требованиям этих директив:</p> <p>7. Соответствует требованиям этих директив:</p> <p>8. Проведены типовые испытания</p> <p>9. Проведены типовые испытания</p> <p>10. Проведены типовые испытания</p> <p>11. Лицо, ответственное за составление технической документации</p> <p>12. Место и дата</p>	<p>RO (Traducerea manualului de utilizare)</p> <p>1. Siguranță</p> <p>2. Anunț cu răspundere proprie că acest dispozitiv este: Cositoare motorizată, cositoare motorizată</p> <p>3. Tip / Model</p> <p>4. Producător / An fabricație</p> <p>5. Producător / Material</p> <p>6. Respectiv cerințelor acestor directive:</p> <p>7. Respectiv cerințelor acestor directive:</p> <p>8. S-au efectuat teste tipice</p> <p>9. S-au efectuat teste tipice</p> <p>10. S-au efectuat teste tipice</p> <p>11. S-au efectuat teste tipice</p> <p>12. Locul și data</p>	<p>ES (Traducción de la versión original)</p> <p>1. Seguridad</p> <p>2. Declaro bajo mi propia responsabilidad que el dispositivo: Cortadora de césped motorizada, cortadora de césped motorizada</p> <p>3. Tipo / Modelo</p> <p>4. Marca / Año de fabricación</p> <p>5. Marca / Material</p> <p>6. Cumplir con los requisitos de estas directivas:</p> <p>7. Cumplir con los requisitos de estas directivas:</p> <p>8. Se realizaron pruebas típicas</p> <p>9. Se realizaron pruebas típicas</p> <p>10. Se realizaron pruebas típicas</p> <p>11. Se realizaron pruebas típicas</p> <p>12. Lugar y fecha</p>	<p>SK (Překlad původního návodu k použití)</p> <p>1. Bezpečnost</p> <p>2. Prohláším na vlastní zodpovědnost, že stroj: Motorizovaný kosák, motorizovaný kosák</p> <p>3. Typ / Model</p> <p>4. Výrobce / Rok výroby</p> <p>5. Výrobce / Materiál</p> <p>6. Splňuje požadavky těchto směrnic:</p> <p>7. Splňuje požadavky těchto směrnic:</p> <p>8. Splňuje požadavky těchto směrnic:</p> <p>9. Splňuje požadavky těchto směrnic:</p> <p>10. Splňuje požadavky těchto směrnic:</p> <p>11. Splňuje požadavky těchto směrnic:</p> <p>12. Místo a datum</p>

<p>BL (Prijemnik izvornog teksta)</p> <p>1. Sigurnost</p> <p>2. Objavljujem za svoju odgovornost da je ovaj uređaj: Motorizirani kosilica, motorizirani kosilica</p> <p>3. Tip / Model</p> <p>4. Marka / Godina izrade</p> <p>5. Marka / Materijal</p> <p>6. Odgovara zahtjevima ovih direktiva:</p> <p>7. Odgovara zahtjevima ovih direktiva:</p> <p>8. Provedeno tipno ispitivanje</p> <p>9. Provedeno tipno ispitivanje</p> <p>10. Provedeno tipno ispitivanje</p> <p>11. Osoba ovlaštena za sastavljanje tehničke dokumentacije</p> <p>12. Mjesto i datum</p>	<p>ES (Traducción de la versión original)</p> <p>1. Seguridad</p> <p>2. Declaro bajo mi propia responsabilidad que el dispositivo: Cortadora de césped motorizada, cortadora de césped motorizada</p> <p>3. Tipo / Modelo</p> <p>4. Marca / Año de fabricación</p> <p>5. Marca / Material</p> <p>6. Cumplir con los requisitos de estas directivas:</p> <p>7. Cumplir con los requisitos de estas directivas:</p> <p>8. Se realizaron pruebas típicas</p> <p>9. Se realizaron pruebas típicas</p> <p>10. Se realizaron pruebas típicas</p> <p>11. Se realizaron pruebas típicas</p> <p>12. Lugar y fecha</p>	<p>SK (Překlad původního návodu k použití)</p> <p>1. Bezpečnost</p> <p>2. Prohláším na vlastní zodpovědnost, že stroj: Motorizovaný kosák, motorizovaný kosák</p> <p>3. Typ / Model</p> <p>4. Výrobce / Rok výroby</p> <p>5. Výrobce / Materiál</p> <p>6. Splňuje požadavky těchto směrnic:</p> <p>7. Splňuje požadavky těchto směrnic:</p> <p>8. Splňuje požadavky těchto směrnic:</p> <p>9. Splňuje požadavky těchto směrnic:</p> <p>10. Splňuje požadavky těchto směrnic:</p> <p>11. Splňuje požadavky těchto směrnic:</p> <p>12. Místo a datum</p>
<p>RO (Traducerea manualului de utilizare)</p> <p>1. Siguranță</p> <p>2. Anunț cu răspundere proprie că acest dispozitiv este: Cositoare motorizată, cositoare motorizată</p> <p>3. Tip / Model</p> <p>4. Producător / An fabricație</p> <p>5. Producător / Material</p> <p>6. Respectiv cerințelor acestor directive:</p> <p>7. Respectiv cerințelor acestor directive:</p> <p>8. S-au efectuat teste tipice</p> <p>9. S-au efectuat teste tipice</p> <p>10. S-au efectuat teste tipice</p> <p>11. S-au efectuat teste tipice</p> <p>12. Locul și data</p>	<p>LT (Originalus tekstas vertimas)</p> <p>1. Saugumas</p> <p>2. Pateikiu savo atsakomybe, kad šis prietaisas yra: Motorizuota pjūklavara, motorizuota pjūklavara</p> <p>3. Tipas / Modelis</p> <p>4. Gamintojas / Gamimo metai</p> <p>5. Gamintojas / Medžiaga</p> <p>6. Atitinka šių direktyvų reikalavimus:</p> <p>7. Atitinka šių direktyvų reikalavimus:</p> <p>8. Atitinka šių direktyvų reikalavimus:</p> <p>9. Atitinka šių direktyvų reikalavimus:</p> <p>10. Atitinka šių direktyvų reikalavimus:</p> <p>11. Atitinka šių direktyvų reikalavimus:</p> <p>12. Vietovė ir data</p>	<p>ES (Traducción de la versión original)</p> <p>1. Seguridad</p> <p>2. Declaro bajo mi propia responsabilidad que el dispositivo: Cortadora de césped motorizada, cortadora de césped motorizada</p> <p>3. Tipo / Modelo</p> <p>4. Marca / Año de fabricación</p> <p>5. Marca / Material</p> <p>6. Cumplir con los requisitos de estas directivas:</p> <p>7. Cumplir con los requisitos de estas directivas:</p> <p>8. Se realizaron pruebas típicas</p> <p>9. Se realizaron pruebas típicas</p> <p>10. Se realizaron pruebas típicas</p> <p>11. Se realizaron pruebas típicas</p> <p>12. Lugar y fecha</p>
<p>BR (Tradução original para o Brasil)</p> <p>1. Segurança</p> <p>2. Declaro sob a minha própria responsabilidade que o dispositivo: Cortadora de grama motorizada, cortadora de grama motorizada</p> <p>3. Tipo / Modelo</p> <p>4. Marca / Ano de fabricação</p> <p>5. Marca / Material</p> <p>6. Atende aos requisitos dessas diretrizes:</p> <p>7. Atende aos requisitos dessas diretrizes:</p> <p>8. Foram realizados testes típicos</p> <p>9. Foram realizados testes típicos</p> <p>10. Foram realizados testes típicos</p> <p>11. Foram realizados testes típicos</p> <p>12. Local e data</p>	<p>BD (Original Bengali text)</p> <p>1. নিরাপত্তা</p> <p>2. ঘোষণা করছি যে এই যন্ত্রটি: মোটর চালিত ঘাস কাটা যন্ত্র, মোটর চালিত ঘাস কাটা যন্ত্র</p> <p>3. টাইপ / মডেল</p> <p>4. মার্কা / তৈরি তারিখ</p> <p>5. মার্কা / উপাদান</p> <p>6. এই নির্দেশিকাগুলির প্রয়োজনীয়তা পূরণ করে:</p> <p>7. এই নির্দেশিকাগুলির প্রয়োজনীয়তা পূরণ করে:</p> <p>8. এই নির্দেশিকাগুলির প্রয়োজনীয়তা পূরণ করে:</p> <p>9. এই নির্দেশিকাগুলির প্রয়োজনীয়তা পূরণ করে:</p> <p>10. এই নির্দেশিকাগুলির প্রয়োজনীয়তা পূরণ করে:</p> <p>11. এই নির্দেশিকাগুলির প্রয়োজনীয়তা পূরণ করে:</p> <p>12. স্থান ও তারিখ</p>	<p>ET (Original Amharic text)</p> <p>1. ማረጋገጫ</p> <p>2. አስታውቋለሁ ለራሳዬ ማረጋገጫ ስለሆነ ስለሚገኝ ስርዓት: ማሽን ማሽን ማሽን ማሽን</p> <p>3. ስያሜ / ሞዴል</p> <p>4. ምርት / የገጠመበት ዓመት</p> <p>5. ምርት / ምርት</p> <p>6. የሚጠበቅበትን ድንጋጌዎች ይሟላል:</p> <p>7. የሚጠበቅበትን ድንጋጌዎች ይሟላል:</p> <p>8. የሚጠበቅበትን ድንጋጌዎች ይሟላል:</p> <p>9. የሚጠበቅበትን ድንጋጌዎች ይሟላል:</p> <p>10. የሚጠበቅበትን ድንጋጌዎች ይሟላል:</p> <p>11. የሚጠበቅበትን ድንጋጌዎች ይሟላል:</p> <p>12. ቦታ እና ቀን</p>

IT • Il contenuto e le immagini del presente manuale d'uso sono stati realizzati per conto di ST. S.p.A. e sono tutelati da diritto d'autore – È vietata ogni riproduzione o alterazione anche parziale non autorizzata del documento.

BG • Съдържанието и изображенията в настоящото ръководство са извършени за ST. S.p.A. и са защитени с авторски права – Забранява се всяко неотторизирано възпроизвеждане или промяна, дори и отчасти на документа.

BS • Sadržaj i slike iz ovog korisničkog priručnika napravljeni su isključivo za ST. S.p.A. i zaštićeni su autorskim pravima – zabranjena je svaka neovlaštena reprodukcija ili izmjena dokumenta, djelomično ili u potpunosti.

CS • Obsah a obrázky v tomto návodu k použití byly zpracovány jménem společnosti ST. S.p.A. a jsou chráněny autorským právem – Reprodukce či nepovolené pozměňování tohoto dokumentu, a to i částečné, je zakázáno.

DA • Indhold og illustrationer i denne vejledning er blevet skabt på vegne af ST. S.p.A. og er beskyttet af ophavsret – Enhver gengivelse eller ændring, også delvis, af dokumentet uden autorisation hertil er forbudt.

DE • Inhalt und Bilder dieser Bedienungsanleitung wurden im Namen von ST. S.p.A. erstellt und sind urheberrechtlich geschützt – Jede nicht genehmigte Vervielfältigung oder Veränderung, auch auszugsweise, dieses Dokuments ist verboten.

EL • Το περιεχόμενο και οι εικόνες στο παρόν εγχειρίδιο χρήσης δημιουργήθηκαν για λογαριασμό της εταιρείας ST. S.p.A. και προστατεύονται από πνευματικά δικαιώματα – Απαγορεύεται οποιαδήποτε αναπαραγωγή ή τροποποίηση, έστω και μερική, του εγχειρίδιου χωρίς έγκριση.

EN • The content and images in this User Manual were produced expressly for ST. S.p.A. and are protected by copyright – any unauthorised reproduction or modification to the document, either partially or in full, is prohibited.

ES • El contenido y las imágenes del presente manual de uso han sido creados por ST. S.p.A. y están protegidos por los derechos de autor – Se prohíbe toda reproducción o modificación, incluso parcial, no autorizada del documento.

ET • Käesoleva kasutusjuhendi sisu ja kujutised on toodetud konkreetselt ettevõttele ST. S.p.A. ja neile rakendub autoriõigusseseadus – dokumendi igasugune osaline või täielik ilma loata reprodutseerimine või muutmine on keelatud.

FI • Tämän käyttöoppaan sisältö ja kuvat on valmistettu ST. S.p.A. -yhtiön toimesta ja niitä suojaa tekijänoikeuslaki. – Asiakirjan kaikenlainen kopioiminen tai muuttaminen, osittainkin, on kielletty ilman erityistä lupaa.

FR • Le contenu et les images du présent manuel d'utilisation ont été réalisés pour le compte de ST. S.p.A. et sont protégés par un droit d'auteur – Toute reproduction ou modification non autorisée, même partielle, du document, est interdite.

HR • Sadržaj i slike u ovom priručniku za uporabu izrađeni su za tvrtku ST. S.p.A. te su obuhvaćeni autorskim pravima – Zabranjuje se neovlašteno umnožavanje ili prilagodba, djelomična ili u cijelosti, ovog dokumenta.

HU • Ennek a használati útmutatónak a tartalma és a benne szereplő képek kizárólag a ST. S.p.A. számára készültek és szerzői joggal védettek – tilos a dokumentum bármely részének vagy egészének engedély nélküli sokszorosítása és módosítása.

LT • Šio naudotojų vadovo turinys ir paveikslėliai skirti tik „ST. S.p.A.“ ir yra saugomi autorių teisėmis – dokumentą atgaminti ar modifikuoti, visiškai arba iš dalies, yra draudžiami.

LV • Šīs lietotāja rokasgrāmatas saturs un attēli ir veidoti tikai ST. S.p.A. un ir aizsargāti ar autortiesībām. Jebkāda dokumenta vai tā daļas prettiesiska kopēšana vai pārveide ir stingri aizliegta.

MK • Содржината и сликите во Упатството за корисникот се подготвени исклучиво за ST. S.p.A. и се заштитени со авторски права – забрането е секое делумно или целосно неовластено репродуцирање или измена на документот.

NL • De inhoud en de afbeeldingen van deze gebruikshandleiding werden gerealiseerd voor rekening van ST. S.p.A. en zijn beschermd door het auteursrecht – Elke niet-geautoriseerde reproductie of wijziging, ook gedeeltelijke, van het document is verboden.

NO • Innholdet og bildene i denne brukerveiledningen er utført på oppdrag fra ST. S.p.A. og er beskyttet ved opphavsrett – Enhver gjengivelse eller endring, selv kun delvis, er forbudt.

PL • Treść oraz ilustracje zawarte w niniejszej instrukcji obsługi powstały na zlecenie spółki ST. S.p.A. i są chronione prawami autorskimi – Zabrania się wszelkiego kopiowania bądź modyfikowania, także częściowego, niniejszego dokumentu bez uzyskania stosownej zgody.

PT • As imagens e os conteúdos contidos no presente Manual do Utilizador foram expressamente criados para uso exclusivo da ST. S.p.A., encontrando-se protegidos por direitos de autor. Qualquer tipo de reprodução ou alteração, parcial ou integral, não autorizadas deste Manual estão expressamente proibidas.

RO • Conținutul și imaginile din manualul de utilizare de față au fost realizate în numele ST. S.p.A. și sunt protejate de drepturi de autor – Este interzisă orice reproducere sau modificare chiar și parțială neautorizată a documentului.

RU • Тесты и изображения, содержащиеся в настоящем руководстве, были созданы в интересах ST. S.p.A. и защищены авторскими правами – Любое несанкционированное воспроизведение или изменение документа запрещено.

SK • Obsah a obrázky v tomto návode na používanie boli spracované menom spoločnosti ST. S.p.A. a sú chránené autorským právom – Reprodukcie či nepovolené pozměňovanie tohto dokumentu, a to aj čiastočné, je zakázané.


SL • Vsebine in slike v tem uporabniškem priručniku so izdelane za podjetje ST. S.p.A. in so zaščitene z avtorskimi pravicami – vsakršno nepooblaščenno razmnoževanje ali spreminjanje dokumenta, v celoti ali delno, je prepovedano.

SR • Sadržaj i slike ovog priručnika za upotrebu su napravljeni u ime ST. S.p.A. i zaštićeni su autorskim pravima – Zabranjena je svaka potpuna ili delimična reprodukcija ili izmena dokumenta bez odobrenja.

SV • Innehållet och bilderna i denna användarhandbok har framställts för ST. S.p.A. och skyddas av upphovsrätt – all form av reproduktion eller ändring, även partiell, som inte auktoriserats är förbjuden.

TR • Bu Kullanıcı Kilavuzundaki içerik ve resimler açığa ST. S.p.A. için üretilmiştir ve telif hakkı ile korunmaktadır – dokümanın izinsiz olarak tamamen ya da kısmen herhangi bir şekilde çoğaltılması ya da dağıtılması yasaktır.



.....	
Type:	 LWA dB
Art.N	
..... -s/n	
CE	

ST. S.p.A.

Via del Lavoro, 6

31033 Castelfranco Veneto (TV) ITALY