



IT **Tosasiepi portatile con alimentazione a batteria**
MANUALE DI ISTRUZIONI

ATTENZIONE: prima di usare la macchina, leggere attentamente il presente libretto.

BG **Електрическа машина за рязане на жив плет**
УПЪТВАНЕ ЗА УПОТРЕБА

ВНИМАНИЕ: преди да използвате машината прочетете внимателно настоящата книжка.

BS **Ručni trimer za živicu na bateriju**
UPUTSTVO ZA UPOTREBU

PAŽNJA: prije nego što koristite ovu mašinu, pažljivo pročitajte priručnik s uputama.

CS **Přenosné akumulátorové plotové nůžky**
NÁVOD K POUŽITÍ

UPOZORNĚNÍ: před použitím stroje si pozorně přečtěte tento návod k použití.

DA **Bærbar batteridreven Hækkeklipper**
BRUGSANVISNING

ADVARSEL: læs instruktionsbogen omhyggeligt igennem, før du tager denne maskine i brug.

DE **Tragbare batteriebetriebene Heckenschere**
GEBRAUCHSANWEISUNG

ACHTUNG: Vor Inbetriebnahme des Geräts die Gebrauchsanleitung aufmerksam lesen.

EL **Φορητό ψαλίδι μπορντούρας μπαταρίας**
ΟΔΗΓΙΕΣ ΧΡΗΣΗΣ

ΠΡΟΣΟΧΗ: πριν χρησιμοποιήσετε το μηχανήμα, διαβάστε προσεκτικά το παρόν εγχειρίδιο.

EN **Battery powered hedge trimmer**
OPERATOR'S MANUAL

WARNING: read thoroughly the instruction booklet before using the machine.

ES **Cortasetos portátil con alimentación por batería**
MANUAL DE INSTRUCCIONES

ATENCIÓN: antes de utilizar la máquina, leer atentamente el presente manual.

ET **Elektriline hekilõikur**
KASUTUSJUHE

TÄHELEPANU: enne masina kasutamist lugeda tähelepanelikult antud kasutusjuhendit.

FI **Käsin kannateltava akkukäyttöinen pensasleikkuri**
KÄYTTÖOHJEET

VAROITUS: lue käyttöopas huolellisesti ennen koneen käyttöä.

FR **Taille-haie portatif alimenté par batterie**
MANUEL D'UTILISATION

ATTENTION: lire attentivement le manuel avant d'utiliser cette machine.

HR **Prijenosne škare za živicu s baterijskim napajanjem**
PRIRUČNIK ZA UPORABU

POZOR: prije uporabe stroja, pažljivo pročitajte ovaj priručnik.

HU **Hordozható akkumulátoros sövénynyíró**
HASZNÁLATI UTASÍTÁS

FIGYELEM! a gép használatá előtt olvassa el figyelmesen a jelen kézikönyvet.

LT **Rankinės akumuliatorinės gyvatvorių žirkklės**
NAUDOJIMO INSTRUKCIJOS

DĖMESIO: prieš naudojant įrenginį, atidžiai perskaityti šį naudotojo vadovą.

LV **Ar bateriju darbināms rokturamais dzīvzoga apgriezējs**
LIETOŠANAS INSTRUKCIJA

UZMANĪBU: pirms aparāta lietošanai rūpīgi izlasiet doto instrukciju.

MK **Преносен поткаструвач на грмушки на батерии**
УПАТСТВА ЗА УПОТРЕБА

ВНИМАНИЕ: прочитайте го внимателно ова упатство пред да ја користите машината.

NL **Draagbare heggeschaar met accuvoeding**
GEBRUIKERSHANDLEIDING

LET OP: vooraleer de machine te gebruiken, dient men deze handleiding aandachtig te lezen.

NO **Bærbar batteridrevet hekksaks**
INSTRUKSJONSBOK

ADVARSEL: les denne bruksanvisningen nøye for du bruker maskinen.

PL **Ręczny sekator akumulatorowy**
INSTRUKCJE OBSŁUGI

OSTRZEŻENIE: przed użyciem maszyny, należy uważnie przeczytać niniejszą instrukcję.

PT **Corta-sebes portátil alimentado a bateria**
MANUAL DE INSTRUÇÕES

ATENÇÃO: antes de usar a máquina, leia atentamente o presente manual.

RO **Mașină de tăiat garduri vii portabilă alimentată cu baterie**
MANUAL DE INSTRUCȚIUNI

ATENȚIE: înainte de a utiliza mașina, citiți cu atenție manualul de față.

RU **Портативные шпалерные ножницы с батарейным питанием**
РУКОВОДСТВО ПО ЭКСПЛУАТАЦИИ

ВНИМАНИЕ: прежде чем пользоваться оборудованием, внимательно прочтите это руководство по эксплуатации.

SK **Prenosné akumulátorové plotové nožnice**
ĽAVOD NA POUŽITIE

UPOZORNENIE: pred použitím stroja si pozorne prečítajte tento návod.

SL **Prenosni akumulatorski rezalnik grmičevja**
PRIROČNIK ZA UPORABO

POZOR: preden uporabite stroj, pazljivo preberite priročnik z navodili.

SR **Ručni trimer za živu ogradu na bateriju**
PRIRUČNIK SA UPUTSTVIMA

PAŽNJA: pre korišćenja mašine pažljivo pročitati ovaj priručnik.

SV **Batteridrivna handhållna häcksaxar**
BRUKSANVISNING

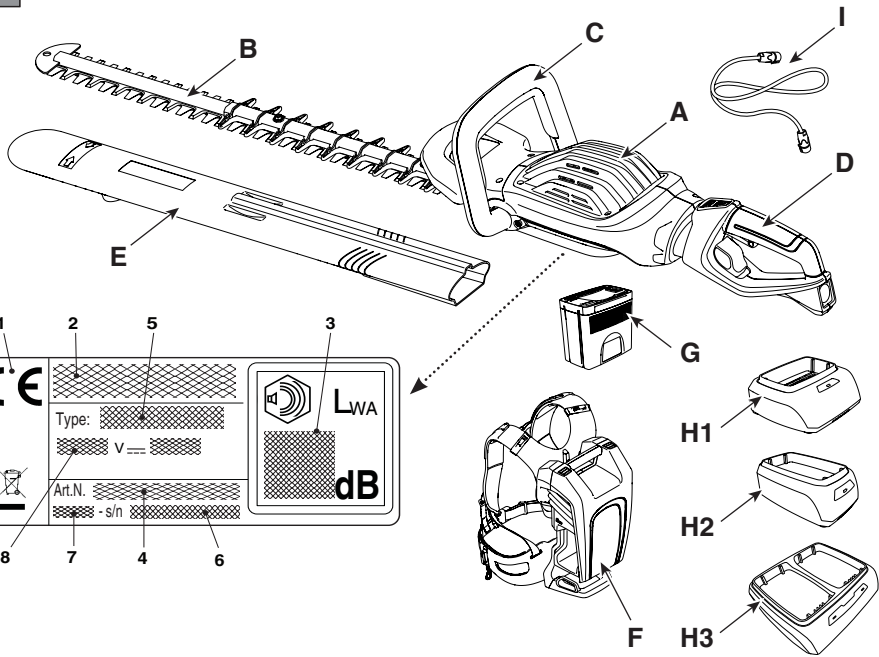
VARNING: läs igenom hela detta häfte innan du använder maskinen.

TR **Batarya beslemeli elde taşınabilir çit budama makinesi**
KULLANIM KILAVUZU

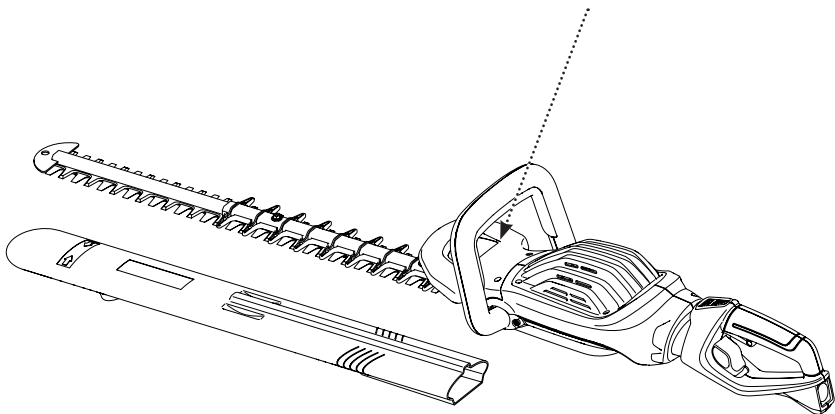
DIKKAT: makineyi kullanmadan önce talimatlar içeren kilavuzu dikkatle okuyun.

ITALIANO - Istruzioni Originali	IT
БЪЛГАРСКИ - Превод на оригиналните инструкции	BG
BOSANSKI - Prijevod originalnih uputa	BS
ČESKY - Překlad původního návodu k používání	CS
DANSK - Oversættelse af den originale brugsanvisning	DA
DEUTSCH - Übersetzung der Originalbetriebsanleitung	DE
ΕΛΛΗΝΙΚΑ - Μετάφραση του πρωτοτύπου των οδηγιών χρήσης	EL
ENGLISH - Translation of the original instruction	EN
ESPAÑOL - Traducción del Manual Original	ES
EESTI - Algupärase kasutusjuhendi tõlge	ET
SUOMI - Alkuperäisten ohjeiden käännös	FI
FRANÇAIS - Traduction de la notice originale	FR
HRVATSKI - Prijevod originalnih uputa	HR
MAGYAR - Eredeti használati utasítás fordítása	HU
LIETUVIŠKAI - Originalių instrukcijų vertimas	LT
LATVIEŠU - Instrukciju tulkojums no oriģinālvalodas	LV
МАКЕДОНСКИ -Превод на оригиналните упатства	MK
NEDERLANDS - Vertaling van de oorspronkelijke gebruiksaanwijzing	NL
NORSK - Oversettelse av original bruksanvisning	NO
POLSKI - Tłumaczenie instrukcji oryginalnej	PL
PORTUGUÊS - Tradução do manual original	PT
ROMÂN - Traducerea manualului fabricantului	RO
РУССКИЙ - Перевод оригинальных инструкций	RU
SLOVENŠČINA - Prevod izvirnih navodil	SL
SLOVENSKY - Preklad pôvodného návodu na použitie	SK
SRPSKI - Prevod originalnih uputstva	SR
SVENSKA - Översättning av bruksanvisning i original	SV
TÜRKÇE - Orijinal Talimatların Tercümesi	TR

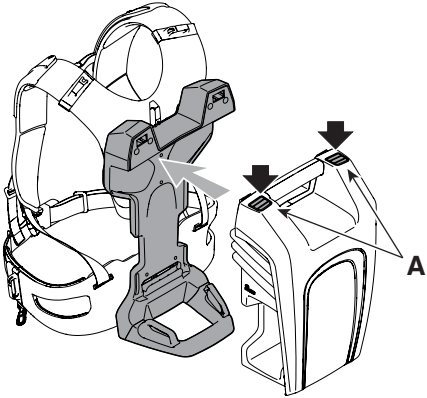
1



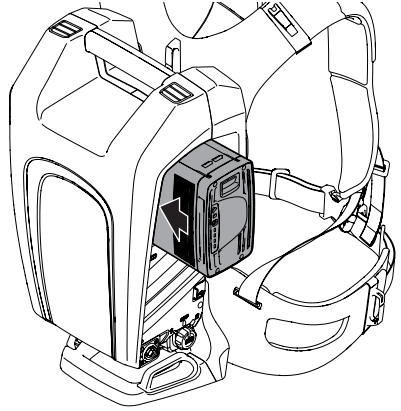
2



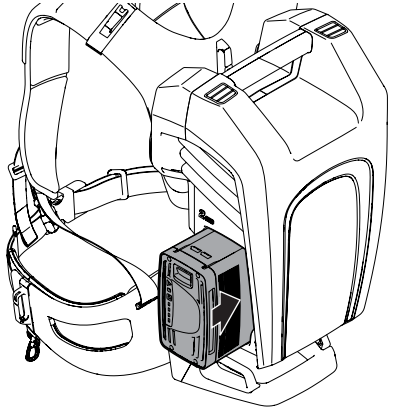
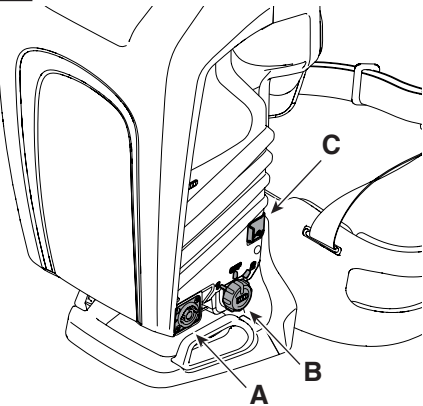
3



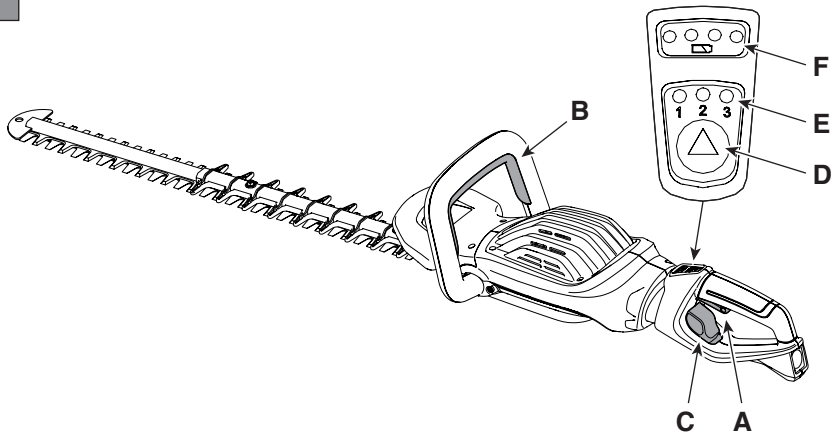
4



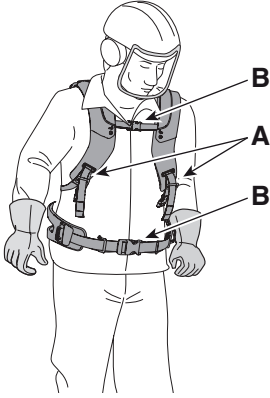
5



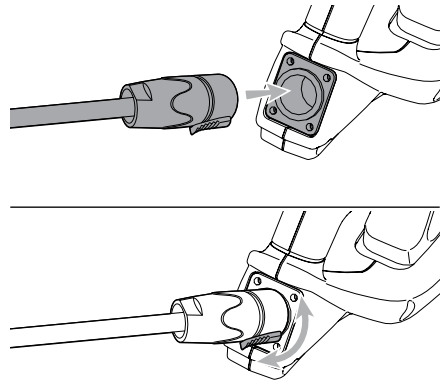
6



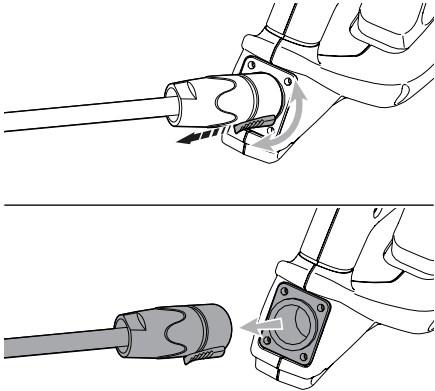
7



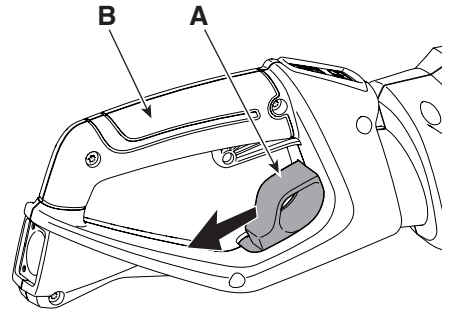
8



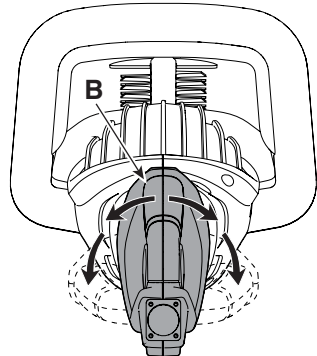
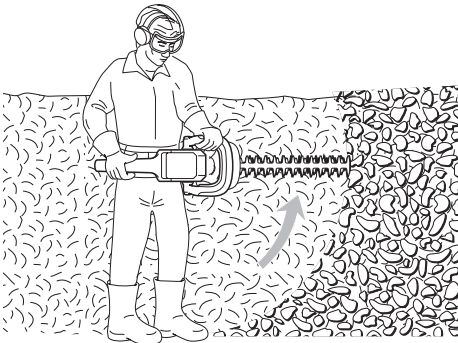
9



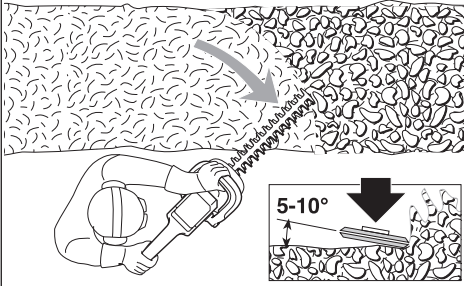
10



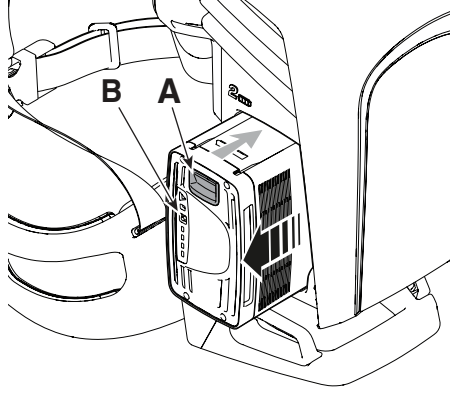
11



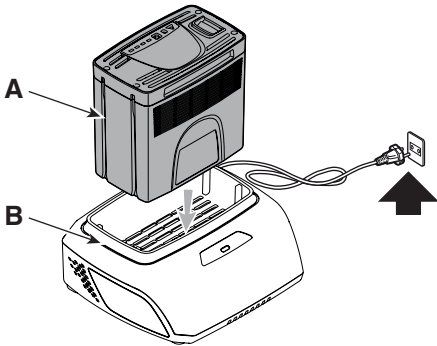
12



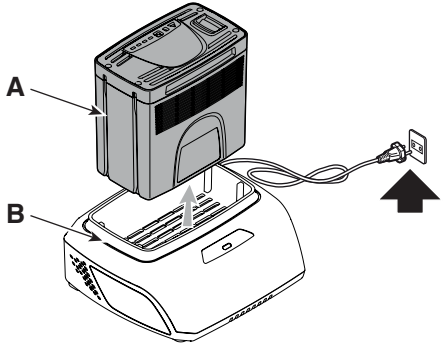
13



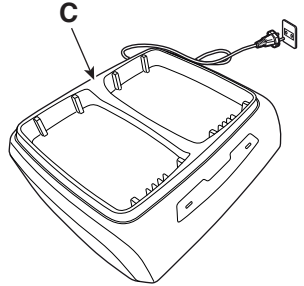
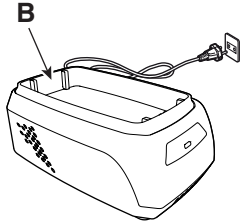
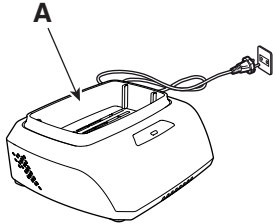
14



15



16



[1]	DATI TECNICI		HT 900 Li 48
[2]	Tensione di alimentazione MAX	V / DC	48
[3]	Tensione di alimentazione NOMINAL	V / DC	43,2
[4]	Velocità lama	spm/min	3000 - 3300 - 3600
[5]	Lunghezza lama	mm	650
[6]	Lunghezza di taglio	mm	600
[7]	Capacità di taglio	mm	33
[8]	Peso	kg	4,2
[9]	Codice dispositivo di taglio		118805551/0
[10]	Tensione e corrente di carica (Uscita USB)	V / A	5 / 2
[11]	Livello di pressione acustica misurato (in base alla EN 60745-2-15)	dB(A)	80,8
[12]	Incertezza di misura	dB(A)	3
[13]	Livello di potenza acustica misurato (in base alla EN 60745-2-15)	dB(A)	91,2
[12]	Incertezza di misura	dB(A)	2,52
[14]	Livello di potenza acustica garantito (in base alla 2000/14/EC)	dB(A)	94
[15]	Livello di vibrazioni (in base alla EN 60745-2-15)	m/s ²	5,11
[12]	Incertezza di misura	m/s ²	1,5

[16]	ACCESSORI A RICHIESTA	
[17]	Gruppo batteria, mod.	BT 520 Li 48 BT 540 Li 48 BT 550 Li 48 BT 720 Li 48 BT 740 Li 48 BT 750 Li 48 BT 775 Li 48
[18]	Carica batteria	CG 500 Li 48 CGF 500 Li 48 CGD 500 Li 48 CG 700 Li 48 CGF 700 Li 48 CGD 700 Li 48

a) *NOTA: il valore totale dichiarato delle vibrazioni è stato misurato attenendosi ad un metodo normalizzato di prova e può essere utilizzato per fare un paragone tra un utensile e l'altro. Il valore totale delle vibrazioni può essere utilizzato anche in una valutazione preliminare dell'esposizione.*

b) *AVVERTENZA: l'emissione di vibrazioni nell'uso effettivo dell'utensile può essere diversa dal valore totale dichiarato a seconda dei modi in cui si utilizza l'utensile. Pertanto è necessario, durante il lavoro, adottare le seguenti misure di sicurezza volte a proteggere l'operatore: indossare guanti durante l'uso, limitare i tempi d'utilizzo della macchina e accorciare i tempi in cui si tiene premuta la leva comando acceleratore.*

<p>[1] BG - ΤΕΧΝΙΚΕΣ ΔΑΝΗ</p> <p>[2] Напряжение захранване MAX</p> <p>[3] Напряжение захранване NOMINAL</p> <p>[4] Скорост без товар</p> <p>[5] Скорост на острието</p> <p>[6] Дължина на рязане</p> <p>[7] Напацитет на рязане</p> <p>[8] Тегло</p> <p>[9] Код на инструмента за рязане</p> <p>[10] Ниво на звуково налягане (съгласно EN 60745-1)</p> <p>[11] Несигурност на измерване</p> <p>[12] Измерено ниво на акустична мощност (съгласно EN 60745-1)</p> <p>[13] Гарантирано ниво на акустична мощност (съгласно 2000/14/EC)</p> <p>[14] Ниво на вибрации (съгласно EN 60745-1)</p> <p>[15] Принадлежности по поръчка</p> <p>[16] Акумулаторен блок</p> <p>[17] Зарядно устройство за акумулатора</p> <p>a) ЗАБЕЛЕЖКА: декларираната обща стойност на вибрации е измерена придръжайки се към стандартизиран метод на изпитване и може да се използва за правене на сравнение между един и друг инструмент. Общата стойност на вибрации може да се използва и за предварителна оценка на излагането.</p> <p>b) ПРЕДУПРЕЖДЕНИЕ: издаването на вибрации при реалното използване на инструмента може да бъде различно от общата декларирана стойност, в зависимост от начините на използване на инструмента. Поради това е необходимо по време на работа да се вземат следните предпазни мерки: целящи предпазването на оператора: носете ръкавици по време на използването, ограничете времената на използване на машината и намалете времената, през които се държи натиснат лоста за управление на ускорителя.</p>	<p>[1] BS - TEHNIČKI PODACI</p> <p>[2] Napon napajanja MAX</p> <p>[3] Napon napajanja NOMINAL</p> <p>[4] Brzina bez opterećenja</p> <p>[5] Brzina sječiva</p> <p>[6] Duljina rezanja</p> <p>[7] Siroina reza</p> <p>[8] Težina</p> <p>[9] Sifra rezne glave</p> <p>[10] Razina zvučnog pritiska (na osnovu standarda EN 60745-1)</p> <p>[11] Mjerna nesigurnost</p> <p>[12] Izmjerena razina zvučne snage (na osnovu standarda EN 60745-1)</p> <p>[13] Garantovana razina zvučne snage (na osnovu standarda 2000/14/EC)</p> <p>[14] Razina vibracija (na osnovu standarda EN 60745-1)</p> <p>[15] Dodatna oprema na zahtjev</p> <p>[16] Baterija</p> <p>[17] Punjač baterije</p> <p>a) NAPOMENA: ukupna prijavljena vrijednost vibracija izmjerena je prema normalizovanoj metodi ispitivanja i može se koristiti za vršenje poređenja između dvije alatke. Ukupna vrijednost vibracija može se koristiti i prilikom prethodne procjene izloženosti.</p> <p>b) UPOZORENJE: emisija vibracija prilikom stvarne upotrebe alatke može se razlikovati od ukupne prijavljene vrijednosti u zavisnosti od načina na koji se koristi alatka. Stoga je neophodno, za vrijeme rada, primijeniti slijedeće sigurnosne mjere za zaštitu radnika: koristiti rukavice za vrijeme upotrebe, ograničiti vrijeme upotrebe mašine i skratiti vrijeme za koje se drži pritisnuta poluga komande gasa.</p>	<p>[1] CS - TECHNICKÉ PARAMETRY</p> <p>[2] Napájecí napětí MAX</p> <p>[3] Napájecí napětí NOMINAL</p> <p>[4] Rychlost bez nákladu</p> <p>[5] Rychlost nože</p> <p>[6] Délka řezu</p> <p>[7] Max. průměr stříhaného materiálu</p> <p>[8] Hmotnost</p> <p>[9] Kód sekacího zařízení</p> <p>[10] Úroveň akustického tlaku (dle EN 60745-1)</p> <p>[11] Nepřesnost měření</p> <p>[12] Úroveň naměřené akustické výkonu (dle EN 60745-1)</p> <p>[13] Úroveň zaručeného akustického výkonu (dle 2000/14/EC)</p> <p>[14] Úroveň vibrací (dle EN 60745-1)</p> <p>[15] Příslušenství na požádání</p> <p>[16] Akumulátor</p> <p>[17] Nabíječka akumulátorů</p> <p>a) POZNÁMKA: prohlášená celková hodnota vibrací byla naměřena s použitím normalizované zkušební metody a lze ji použít pro srovnání jednotlivých nástrojů. Celková hodnota vibrací může být použita také při přípravě vyhodnocování vystavení vibracím.</p> <p>b) VAROVÁNÍ: emise vibrací při skutečném použití nástroje může být odlišná od prohlášené celkové hodnoty, v závislosti na režimech, ve kterých se daný nástroj používá. Proto je třeba během práce přijmout také uvedené bezpečnostní opatření, jejichž cílem je ochránit operátora: během běžného použití mějte nasazené rukavice a omezte dobu použití stroje a zkrátte doby, během kterých je zatlačena ovládací páka plynu.</p>
<p>[1] DA - TEKNISKE DATA</p> <p>[2] Forsyningsspænding MAX</p> <p>[3] Forsyningsspænding NOMINAL</p> <p>[4] Hastighed uden belastning</p> <p>[5] Knivhastighed</p> <p>[6] Klippelængde</p> <p>[7] Skærekapacitet</p> <p>[8] Vægt</p> <p>[9] Skæreanordningens varenr</p> <p>[10] Lydtryksniveau (i henhold til EN 60745-1)</p> <p>[11] Måleusikkerhed</p> <p>[12] Målt lydeffektniveau (i henhold til EN 60745-1)</p> <p>[13] Garanteret lydeffektniveau (i henhold til 2000/14/EC)</p> <p>[14] Vibrationsniveau (i henhold til EN 60745-1)</p> <p>[15] Ekstraudstyr</p> <p>[16] Batterigruppe</p> <p>[17] Batterioplader</p> <p>a) BEMÆRK: den samlede erklærede værdi af vibrationer blev målt ifølge en standardiseret metode til afprøvning og kan bruges til at foretage en sammenligning mellem forskellige redskaber. Den samlede værdi af vibrationer kan også bruges til en indledende vurdering af eksponeringen.</p> <p>b) ADVARSEL: den faktiske udsendelse af vibrationer i forbindelse med brug af redskabet kan afvige fra den samlede attesterede værdi afhængigt af den konkrete brug af redskabet. Derfor er det nødvendigt, at man under arbejdet tager følgende sikkerhedsforanstaltninger for at beskytte brugeren. Bør håndsker under brug, begræns den tid maskinen bruges og forkort den tid hvor gashåndtaget holdes aktiveret.</p>	<p>[1] DE - TECHNISCHE DATEN</p> <p>[2] Versorgungsspannung MAX</p> <p>[3] Versorgungsspannung NOMINAL</p> <p>[4] Klingengeschwindigkeit</p> <p>[5] Messerlänge</p> <p>[6] Schneidelänge</p> <p>[7] Schnittstärke</p> <p>[8] Gewicht</p> <p>[9] Nummer Schneidwerkzeug</p> <p>[10] Schalldruckpegel (gemäß EN 60745-2-15)</p> <p>[11] Messungengenauigkeit</p> <p>[12] Gemessener Schalleistungspegel (gemäß EN 60745-2-15)</p> <p>[13] Garantiertes Schalleistungspegel (gemäß 2000/14/EC)</p> <p>[14] Vibrationspegel (gemäß EN 60745-2-15)</p> <p>[15] Sonderzubehör</p> <p>[16] Akku</p> <p>[17] Batterie Ladegerät</p> <p>a) HINWEIS: Der erklärte Gesamtwert der Vibrationen wurde durch eine standardisierte Methode gemessen. Er kann verwendet werden, um einen Vergleich zwischen verschiedenen Werkzeugen anzustellen. Der Gesamtwert der Vibrationen kann auch bei einer Vorabewertung der Vibrationsbelastung eingesetzt werden.</p> <p>b) WARNUNG: Die Schwingungsemission bei der effektiven Verwendung des Werkzeugs kann sich je nach den Einsatzarten des Werkzeugs vom erklärten Gesamtwert unterscheiden. Deshalb ist es notwendig, während der Arbeit die folgenden Sicherheitsmaßnahmen zu ergreifen, um den Bediener zu schützen: Handschuhe während der Verwendung anziehen, die Einsatzzeiten der Maschine begrenzen und die Zeiten verkürzen, in denen man den Gashebel gedrückt hält.</p>	<p>[1] EL - ΤΕΧΝΙΚΑ ΧΑΡΑΚΤΗΡΙΣΤΙΚΑ</p> <p>[2] Τάση τροφοδοσίας MAX</p> <p>[3] Τάση τροφοδοσίας NOMINAL</p> <p>[4] Ταχύτητα χωρίς φορτίο</p> <p>[5] Ταχύτητα λάμας</p> <p>[6] Μήκος κοπής</p> <p>[7] Ικανότητα κοπής</p> <p>[8] Βάρος</p> <p>[9] Κωδικός συστήματος κοπής</p> <p>[10] Στάθμη ακουστικής πίεσης (με βάση το πρότυπο EN 60745-1)</p> <p>[11] Αβεβαιότητα μέτρησης</p> <p>[12] Μετρημένη στάθμη ακουστικής ισχύος (με βάση το πρότυπο EN 60745-1)</p> <p>[13] Εγγυημένη στάθμη ακουστικής ισχύος (με βάση το πρότυπο 2000/14/EC)</p> <p>[14] Επίπεδο κραδασμών (με βάση το πρότυπο EN 60745-1)</p> <p>[15] Αιτούμενα παρελκοιμενα</p> <p>[16] Γκρουπ μπαταρίας</p> <p>[17] Φορτιστής μπαταρίας</p> <p>a) ΣΗΜΕΙΩΣΗ: η συνολική δηλωμένη τιμή των κραδασμών έχει μετρηθεί με βάση μια πρότυπη μέθοδο δοκιμής και μπορεί να χρησιμοποιηθεί για τη σύγκριση διαφόρων εργαλείων. Η συνολική τιμή των κραδασμών μπορεί επίσης να χρησιμοποιηθεί για μια προκαταρκτική εκτίμηση της έκθεσης.</p> <p>b) ΠΡΟΕΙΔΟΠΟΙΗΣΗ: η εκπομπή κραδασμών κατά την πραγματική χρήση του εργαλείου μπορεί να είναι διαφορετική από τη συνολική δηλωμένη τιμή ανάλογα με τον τρόπο χρήσης του εργαλείου. Επομένως είναι απαραίτητο, κατά την εργασία, να λάβετε τα παρακάτω μέτρα ασφαλείας για την προστασία του χειριστή: φορέστε γάντια κατά τη χρήση, περιορίστε το χρόνο χρήσης του μηχανήματος και μειώστε το χρόνο χρήσης του μοχλού γκασιού.</p>

<p>[1] EN - TECHNICAL DATA</p> <p>[2] Power supply voltage MAX [3] Power supply voltage NOMINAL [4] Blade speed [5] Blade length [6] Cutting length [7] Cutting capacity [8] Weight [9] Cutting means code [10] Charging voltage and current (Output USB) [11] Measured sound pressure level (according to EN 60745-2-15) [12] Uncertainty of measure [13] Measured sound power level (according to EN 60745-2-15) [14] Guaranteed sound power level (according to 2000/14/EC) [15] Vibration level (according to EN 60745-2-15) [16] Accessories available on request [17] Battery pack [18] Battery charger</p> <p>a) NOTE: the declared total vibration value was measured using a normalised test method and can be used to conduct comparisons between one tool and another. The total vibration value can also be used for a preliminary exposure evaluation.</p> <p>b) WARNING: the vibrations emitted during actual use of the tool can differ from the declared total value according to how the tool is used. Whilst working, therefore, it is necessary to adopt the following safety measures designed to protect the operator: wear protective gloves whilst working, use the machine for limited periods at a time and decrease the time during which the throttle control lever is pressed.</p>	<p>[1] ES - DATOS TÉCNICOS</p> <p>[2] Tensión de alimentación MAX [3] Tensión de alimentación NOMINAL [4] Velocidad sin carga [5] Velocidad de la cuchilla [6] Longitud de corte [7] Capacidad de corte [8] Peso [9] Código dispositivo de corte [10] Nivel de presión acústica (según EN 60745-1) [11] Incertidumbre de medida [12] Nivel de potencia acústica medido (según EN 60745-1) [13] Nivel de potencia acústica garantizado (según 2000/14/EC) [14] Nivel de vibraciones (según EN 60745-1) [15] Accesorios bajo pedido [16] Grupo de batería [17] Cargador de batería</p> <p>a) NOTA: el valor total de la vibración se ha medido según un método normalizado de prueba y puede utilizarse para comparar uno u otro aparato. El valor total de la vibración también se puede emplear para la valoración preliminar de la exposición.</p> <p>b) ADVERTENCIA: la emisión de vibración en el uso efectivo del aparato puede ser diferente al valor total dependiendo de cómo se utiliza el mismo. Por ello, durante la actividad se deben poner en práctica las siguientes medidas de seguridad para el usuario: usar guantes, limitar el tiempo de uso de la máquina, así como el tiempo que se mantiene presionada la palanca de mando del acelerador.</p>	<p>[1] ET - TEHNILISED ANDMED</p> <p>[2] Toite pinge MAX [3] Toite pinge NOMINAL [4] Kiirus ilma koormuseta [5] Lõiketera kiirus [6] Lõikepikikus [7] Lõikevõimsus [8] Kaal [9] Lõikeseadme kood [10] Helirõhu tase (vastavalt EN 60745-1) [11] Mõõtemääramatus [12] Mõõdetud müravõimsuse tase (vastavalt EN 60745-1) [13] Garanteeritud müravõimsuse tase (vastavalt 2000/14/EC) [14] Vibratsioonide tase (vastavalt EN 60745-1) [15] Tellimusel lisatarvikud [16] Aku [17] Akulaadija</p> <p>a) MÄRKUS: deklareeritud koguvibratsiooni tase mõõdeti standardiseeritud testi käigus, mille abil on võimalik võrrelda omavahel erinevate tööriistade vibratsiooni. Deklareeritud koguvibratsiooni võib kasutada ka eeldatava vibratsiooni käes olemise hindamiseks.</p> <p>b) HOIATUS: tegelikud vibratsioonid kasutamisel tekkivad vibratsioonid võivad erineda deklareeritud koguvibratsiooni tasemest sõltuvalt tööriista kasutamise viisist. Seepärast tuleb töö ajal kasutusel võtta ohutusmeetodid, milleks töötajat kaitses: kandke kasutamise ajal kindaid, piirake masina kasutamise aega ja lühendage perioode, mille vältel hoitakse gaasihooba all.</p>
<p>[1] FI - TEKNISET TIEDOT</p> <p>[2] Sähköjännite MAX [3] Sähköjännite NOMINAL [4] Nopeus ilman kuormaa [5] Terän nopeus [6] Leikkuupituus [7] Leikkuukapasiteetti [8] Paino [9] Leikkuuvälineen koodi [10] Akustisen paineen taso (EN 60745-1:n mukaisesti) [11] Mittauksen epävarmuus [12] Mitattu äänitehotaso (EN 60745-1:n mukaisesti) [13] Taattu äänitehotaso (2000/14/EC:n mukaisesti) [14] Tärinätaso (EN 60745-1:n mukaisesti) [15] Tilattavat lisävarusteet [16] Akkuyksikkö [17] Akkulaturi</p> <p>a) HUOMAUTUS: tärinin kokonaisarvo on mitattu käyttämällä normalisoitua testimenetelmää ja sitä voidaan käyttää verrattaessa työkaluja keskenään. Tärinin kokonaisarvoa voidaan käyttää myös kun tehdään altistumista koskeva esiarviointi.</p> <p>b) VAROITUS: laitteen tuottama tärinä työväliseen todelliseen käyttöön aikana saattaa poiketa ilmoitetusta kokonaisarvosta käytötavasta riippuen. Tämän vuoksi on tarpeen soveltaa seuraavia käyttäjä- ja suojaavia turvatoimenpiteitä: käyttää käsineitä käytön aikana, rajoittaa laitteen käyttöaikaa ja lyhentää aikoja jolloin kaasuttimen vipua pidetään painettuna.</p>	<p>[1] FR - CARACTÉRISTIQUES TECHNIQUES</p> <p>[2] Tension d'alimentation MAX [3] Tension d'alimentation* NOMINAL [4] Vitesse à vide [5] Vitesse de la lame [6] Longueur de coupe [7] Capacité de coupe [8] Poids [9] Code organe de coupe [10] Niveau de pression acoustique (selon la norme EN 60745-1) [11] Incertitude de la mesure [12] Niveau de puissance acoustique mesuré (selon la norme EN 60745-1) [13] Niveau de puissance acoustique garanti (selon la norme 2000/14/EC) [14] Niveau de vibrations (selon la norme EN 60745-1) [15] Accessoires sur demande [16] Groupe batterie [17] Chargeur de batterie</p> <p>a) REMARQUE: la valeur totale déclarée des vibrations a été mesurée selon une méthode d'essai normalisée et peut être utilisée pour comparer un outillage avec un autre. La valeur totale des vibrations peut être utilisée aussi pour une évaluation préalable à l'exposition.</p> <p>b) AVERTISSEMENT: L'émission des vibrations à usage effectif de l'outillage peut être différent de la valeur totale déclarée selon les modes d'utilisation de l'outillage. Par conséquent, il est nécessaire, pendant le travail, d'adopter les mesures de sécurité suivantes en vue de protéger l'opérateur: porter des gants durant l'utilisation, limiter les temps d'utilisation de la machine et écourter les temps pendant lesquels le levier de commande de l'accélérateur est enfoncé.</p>	<p>[1] HR - TEHNIČKI PODACI</p> <p>[2] Napon napajanja MAX [3] Napon napajanja NOMINAL [4] Brzina bez opterećenja [5] Brzina Oštrice [6] Duljina rezanja [7] Kapacitet rezanja [8] Težina [9] Silna noža [10] Razina zvučnog tlaka (na osnovu standarda EN 60745-1) [11] Mjerna nesigurnost [12] Izmjerena razina zvučne snage (na osnovu standarda EN 60745-1) [13] Zajamčena razina zvučne snage (na osnovu standarda 2000/14/EC) [14] Razina vibracija (na osnovu standarda EN 60745-1) [15] Dodatni pribor na upit [16] Baterija [17] Razina zvučnog tlaka</p> <p>a) NAPOMENA: izjavljena ukupna vrijednost vibracija izmjerena je pridržavajući se normirane probne metode i može se koristiti za usporedbu jednog alata s drugim. Ukupnu vrijednost vibracija može se koristiti i u preliminarnoj procjeni izloženosti.</p> <p>b) UPOZORENJE: emisija vibracija pri stvarnoj uporabi alata može se razlikovati od izjavljene ukupne vrijednosti, ovisno o načinima korištenja alata. Stoga je za vrijeme rada potrebno poduzeti sljedeće sigurnosne mjere namijenjene zaštiti rukovatelja: nositi rukavice tijekom uporabe, ograničiti vrijeme korištenja stroja te skratiti vrijeme držanja pritisnute upravljačke ručice gasa.</p>

<p>[1] HU - MŰSZAKI ADATOK</p> <p>[2] Tápfeszültség MAX [3] Tápfeszültség NOMINAL [4] Sebesség terhelés nélkül [5] Kés sebessége [6] Vágáshosszúság [7] Vágásteljesítmény [8] Tömeg [9] Vágógység kódszáma [10] Hangnyomásszint (EN 60745-1 szabvány alapján) [11] Mérésbi bizonytalanság [12] Mért zajteljesítmény szint (EN 60745-1 szabvány alapján) [13] Garantált zajteljesítmény szint (2000/14/EC szabvány alapján) [14] Vibrációs szint EN 60745-1 szabvány alapján) [15] Rendelhető tartozékok [16] Akkumulátor egység [17] Akkumulátor-töltő</p> <p>a) MEGJEGYZÉS: a rezgés névleges összértékét szabványos teszt módszerrel mértük, ezért alkalmazható más szerszámokkal való összehasonlításra. A rezgés névleges összértéke a kitett ség előzetes értékelésére is alkalmas.</p> <p>b) FIGYELMEZTETÉS: a szerszám valós használata során keletkező rezgés elterhét a névleges összértéktől a szerszám használati módjának függvényében. Ezért a munka alatt alkalmazni kell a kezelő védelmét szolgáló biztonsági intézkedéseket: viseljen munkakesztyűt a használat során, korlátozza a gép használati idejét és lehetőleg rövid ideig tartsa nyomva a gázkart.</p>	<p>[1] LT - TECHNINIAI DUOMENYS</p> <p>[2] Maitinimo įtampa MAX [3] Maitinimo įtampa NOMINAL [4] Greitis tuščiaja eiga [5] Plovimo disko greitis [6] Pūvio ilgis [7] Plovimo plotis [8] Svoris [9] Plovimo įtaiso kodas [10] Garso slėgio lygis (pagal „EN 60745-1“) [11] Matavimo paklaida [12] Išmatuotas garso galios lygis (pagal „EN 60745-1“) [13] Garantuojamas garso galios lygis (pagal „2000/14/EC“) [14] Vibracijų lygis (pagal „EN 60745-1“) [15] Priedai, kuriuos galima užsisakyti [16] Baterijos blokas [17] Baterijos įkroviklis</p> <p>a) PASTABA: bendras deklaruojamas vibracijų lygis buvo išmatuotas laikantis standartizuoto bandymo metodo ir gali būti naudojamas lyginant vieną įrankį su kitu. Bendras vibracijų lygis gali būti naudojamas preliminariam vibracijų įvertinimui.</p> <p>b) ĮSPĖJIMAS: vibracijų skleidimo lygis eksploatuojant įrenginį gali skirtis nuo bendro deklaruojamo vibracijų lygio, priklausomai nuo būdų, kaip bus naudojamas įrankis. Dėl šios priežasties darbu metu yra būtina imtis saugos priemonių, susijusių su operatoriaus apsauga: naudojimo metu dėvėti pirštines, riboti įrenginio darbo trukmę ir trumpinti laiką, kurio metu būna paspausta akceleratoriaus valdymo svirtis.</p>	<p>[1] LV - TEHNISKIE DATI</p> <p>[2] Barošanas spriegums MAX [3] Barošanas spriegums NOMINAL [4] Brīvgaitas ātrums [5] Asmens ātrums [6] Plaušanas garums [7] Zāģējuma dziļums [8] Svars [9] Griezējierīces kods [10] Skaņas spiediena līmenis (Saskaņā ar EN 60745-1 prasībām) [11] Mērījumu kļūda [12] Izmērītais skaņas intensitātes līmenis (Saskaņā ar EN 60745-1 prasībām) [13] Garantētais skaņas intensitātes līmenis (Saskaņā ar 2000/14/EC prasībām) [14] Vibrāciju līmenis (Saskaņā ar EN 60745-1 prasībām) [15] Piederumi pēc pieprasījuma [16] Bateriju pakete [17] Akumulatoru lādētājs</p> <p>a) PIEZĪME: kopējā norādītā vibrāciju intensitātes vērtība tika izmērīta, izmantotaj standartā pārbaudās metodi, un to var izmantot ierīcu savstarpējai salīdzināšanai. Kopējā vibrāciju intensitātes vērtību var izmantot arī sākotnējai ekspozīcijas novērtēšanai. b) BRĪDINĀJUMS: vibrāciju līmenis ierīces faktiskās izmantošanas laikā var atšķirties no kopējās norādītās vērtības, atkarībā no ierīces izmantošanas veida. Tāpēc darba laikā ir svarīgi izmantot šādu operatora aizsardzības līdzekli: izmantošanas laikā valkājiet cimdus, ierobežojiet mašīnas izmantošanas laiku un saīsiniet laiku, kuru akceleratora vadības svira atrodas nospieštā stāvoklī.</p>
<p>[1] МК - ТЕХНИЧКИ ПОДАТОЦИ</p> <p>[2] Волтажа на напојување MAX [3] Волтажа на напојување NOMINAL [4] Брзина без оптеретување [5] Брзина на сечилото [6] Должина на сечење [7] Капацитет на сечењето [8] Тежина [9] Код на уредот за сечење [10] Ниво на акустичен притисок (според EN 60745-1) [11] Отстапување од мерењата [12] Измерено ниво на акустична моќност (според EN 60745-1) [13] Гарантирано ниво на акустична моќност (според 2000/14/EC) [14] Ниво на вибрации (според EN 60745-1) [15] Додатоци достапни на барање [16] Батерији [17] Полнач за батерија</p> <p>a) ЗАБЕЛЕШКА: вкупната посочена вредност за вибрациите е измерена со пробен метод за нормализирање и може да се користи за споредбена вредност на еден уред со друг. Вкупната вредност на вибрациите може да се користи и за прелиминарна процена на изложеноста. b) ВНИМАНИЕ: емисијата на вибрациите при ефективна употреба треба да се разликува од вкупната посочена вредност според начинот на употреба на уредот. Затоа е неопходно во текот на работата да се направат повекe безбедносни мерења за да се заштити операторот: носете чевли во текот на употребата, ограничете го времето на употреба на машината и скратете го времето кога треба да се притисне рачката за управување со забрзувачот.</p>	<p>[1] NL - TECHNISCHE GEGEVENS</p> <p>[2] Spanning voeding MAX [3] Spanning voeding NOMINAL [4] Snelheid onbelast [5] Bladnelheid [6] Snijlengte [7] Snijcapaciteit [8] Gewicht [9] Code snij-inrichting [10] Niveau geluidsdruk (op basis van EN 60745-1) [11] Meetonzekerheid [12] Gemeten akoestisch vermogen (op basis van EN 60745-1) [13] Gewaarborgd akoestisch vermogen (op basis van 2000/14/EC) [14] Niveau trillingen (op basis van EN 60745-1) [15] Optionele accessoires [16] Batterij-eenheid [17] Batterijlader</p> <p>a) OPMERING: de totale verklaarde waarde van de trillingen werd gemeten met een genormaliseerde testmethode en kan gebruikt worden voor een vergelijking tussen twee werktuigen. De totale waarde van de trillingen kan ook gebruikt worden in een voorafgaande evaluatie van de blootstelling. b) WAARSCHUWING: de emissie van trillingen bij het effectief gebruik van het werktuig kan verschillen van de totale verklaarde waarden, al naar gelang de manieren waarop het werktuig gebruikt wordt. Daarom is het noodzakelijk, tijdens het werk, de volgende veiligheidsmaatregelen toe te passen om de bediener te beschermen: handschoenen te gebruiken tijdens het gebruik, het gebruik van de machine te beperken en de de bedieningshendel van de versnellings zo kort mogelijk ingedrukt te houden.</p>	<p>[1] NO - TEKNISKE DATA</p> <p>[2] Matespenning MAX [3] Matespenning NOMINAL [4] Hastighet uten belastning [5] Bladhastighet [6] Kuttelengde [7] Kuttekapasitet [8] Vekt [9] Artikkelnummer for klippeinnretning [10] Lydtrykknivå (iht. EN 60745-1) [11] Måleusikkerhet [12] Målt lydeffektivnivå (iht. EN 60745-1) [13] Garantert lyd effektivnivå (iht. 2000/14/EC) [14] Vibrasjonsnivå (iht. EN 60745-1) [15] Tilleggsutstyr på forespørsel [16] Batterienhet [17] Batterilader</p> <p>a) MERK: oppgitt totalverdi for vibrasjonene har blitt målt ved å bruke en normal prøvemåte og kan brukes for å sammenligne et redskap med et annet. Den totale vibrasjonsverdien kan også brukes i en foreløpig eksponeringsvurdering. b) ADVARSEL: emisjon av vibrasjoner ved effektiv bruk av redskapet kan avvike fra oppgitt totalverdi, i henhold til hvilken redskapet brukes på. Derfor er det nødvendig, under arbeidet, å ta i bruk følgende sikkerhetstiltak for å beskytte operatøren: iføre seg hansker ved bruk, begrense maskinens brukstid og korte ned på tiden som man holder inne akcelerator kommandospaken.</p>

<p>[1] PL - DANE TECHNICZNE</p> <p>[2] Napięcie zasilania MAX</p> <p>[3] Napięcie zasilania NOMINAL</p> <p>[4] Prędkość bez obciążenia</p> <p>[5] Prędkość tarczy tnącej</p> <p>[6] Długość cięcia</p> <p>[7] Zakres możliwości cięcia</p> <p>[8] Ciężar bez zespołu akumulatora</p> <p>[9] Kod</p> <p>[10] Poziom ciśnienia akustycznego (zgodnie z EN 60745-1)</p> <p>[11] Błąd pomiaru</p> <p>[12] Poziom mocy akustycznej zmierzony (zgodnie z EN 60745-1)</p> <p>[13] Gwarantowany poziom mocy akustycznej (zgodnie z 2000/14/EC)</p> <p>[14] Poziom wibracji (zgodnie z EN 60745-1)</p> <p>[15] Akcesoria dostępne na zamówienie</p> <p>[16] Zespół akumulatora</p> <p>[17] Ładowarka akumulatora</p> <p>a) Uwaga: Całkowita wskazana wartość drgań została zmierzona zgodnie ze znormalizowaną metodą badania i może być wykorzystana w celu dokonania porównania między dwoma urządzeniami. Całkowita wartość drgań może być również stosowana do wstępnej oceny zagrożenia.</p> <p>b) UWAGA: emisja drgań w praktycznym zastosowaniu niniejszego narzędzia może się różnić od deklarowanej wartości łącznej, w zależności od sposobu użytkowania urządzenia. Dlatego, w celu zapewnienia bezpieczeństwa użytkownika, konieczne jest podczas pracy z urządzeniem podjęcie następujących środków bezpieczeństwa: noszenie rękawic podczas korzystania z urządzenia, ograniczenie czasu użytkowania urządzenia i skrócenie czasu trzymania wciśniętej dźwigni przepustnicy.</p>	<p>[1] PT - DADOS TÉCNICOS</p> <p>[2] Tensão de alimentação MAX</p> <p>[3] Tensão de alimentação NOMINAL</p> <p>[4] Velocidade sem carga</p> <p>[5] Velocidade da lâmina</p> <p>[6] Comprimento de corte</p> <p>[7] Capacidade de corte</p> <p>[8] Peso</p> <p>[9] Código dispositivo de corte</p> <p>[10] Índice de pressão acústica (com base na EN 60745-1)</p> <p>[11] Incerteza de medição</p> <p>[12] Nível de potência acústica medido (com base na EN 60745-1)</p> <p>[13] Nível de potência acústica garantido (com base na 2000/14/EC)</p> <p>[14] Nível de vibrações</p> <p>[15] Acessórios a pedido (com base na EN 60745-1)</p> <p>[16] Grupo bateria</p> <p>[17] Carregador de bateria</p> <p>a) NOTA: o valor total declarado das vibrações foi mensurado de acordo com um método normalizado de ensaio e pode ser utilizado para comparar uma ferramenta com a outra. O valor total das vibrações também pode ser utilizado para uma avaliação preliminar da exposição.</p> <p>b) ADVERTÊNCIA: a emissão de vibrações no uso efetivo da ferramenta pode ser diversa do valor total declarado de acordo com os modos com os quais a ferramenta é utilizada. Portanto, durante o trabalho, é necessário adotar as seguintes medidas de segurança para proteger o operador: usar luvas durante o uso, limitar o tempo de utilização da máquina e encurtar o tempo durante o qual a alavanca de comando é mantida pressionada.</p>	<p>[1] RO - DATE TEHNICE</p> <p>[2] Tensiunea de alimentare MAX</p> <p>[3] Tensiunea de alimentare NOMINAL</p> <p>[4] Viteaza fără sarcină</p> <p>[5] Viteză lamă</p> <p>[6] Lungime de tăiere</p> <p>[7] Capacitate de tăiere</p> <p>[8] Greutate</p> <p>[9] Codul dispozitivului de tăiere</p> <p>[10] Nivel de presiune acustică (în conformitate cu EN 60745-1)</p> <p>[11] Nesiguranță în măsurare</p> <p>[12] Nivel de putere acustică măsurată (în conformitate cu EN 60745-1)</p> <p>[13] Nivel de putere acustică garantată (în conformitate cu 2000/14/EC)</p> <p>[14] Nivel de vibrații (în conformitate cu EN 60745-1)</p> <p>[15] Accesorii la cerere</p> <p>[16] Grupul acumulator</p> <p>[17] Alimentator pentru baterie</p> <p>a) OBSERVAȚIE: valoarea totală declarată a vibrațiilor a fost măsurată ținându-se cont de o metodă de probă normalizată și poate fi utilizată pentru a compara instrumentele între ele. Valoarea totală a vibrațiilor poate fi utilizată și pentru o evaluare preliminară a expunerii.</p> <p>b) AVERTISMENT: emisia de vibrații în utilizarea efectivă a instrumentului poate fi diferită față de valoarea totală declarată, în funcție de modulurile în care se utilizează instrumentul. Din acest motiv este nevoie ca, în timpul sesiunii de lucru, să se adopte următoarele măsuri de siguranță menite să protejeze operatorul: purtarea mănușilor în timpul utilizării, limitarea duratei de utilizare a mașinii și scurtarea duratei în care se ține apăsată maneta de comandă a acceleratorului.</p>
<p>[1] RU - ТЕХНИЧЕСКИЕ ХАРАКТЕРИСТИКИ</p> <p>[2] Напряжение питания MAX</p> <p>[3] Напряжение питания NOMINAL</p> <p>[4] Скорость без нагрузки</p> <p>[5] Скорость режущего полотна</p> <p>[6] Длина резки</p> <p>[7] Мощность резки</p> <p>[8] Вес</p> <p>[9] Код режущего приспособления</p> <p>[10] Уровень звукового давления (согласно EN 60745-1)</p> <p>[11] Погрешность измерения</p> <p>[12] Измеренный уровень звуковой мощности (согласно EN 60745-1)</p> <p>[13] Гарантируемый уровень звуковой мощности (согласно 2000/14/EC)</p> <p>[14] Уровень вибрации (согласно EN 60745-1)</p> <p>[15] Принадлежности – навесные орудия по заказу</p> <p>[16] Аккумулятор</p> <p>[17] Зарядное устройство</p> <p>a) ПРИМЕЧАНИЕ: общий заявленный уровень вибрации был измерен с использованием нормализованного метода испытаний, и его можно использовать для сравнения различных инструментов между собой. Общий уровень вибрации можно также использовать для предварительной оценки подверженности воздействию вибрации.</p> <p>b) ПРЕДУПРЕЖДЕНИЕ: уровень вибрации во время фактической эксплуатации инструмента может отличаться от общего заявленного значения и зависит от режимов эксплуатации инструмента. Поэтому во время работы необходимо принимать следующие меры безопасности для защиты оператора: работать в перчатках, ограничивать время использования машины и сокращать время, в течение которого рычаг управления дросселем остается нажатым.</p>	<p>[1] SK - TECHNICKÉ PARAMETRE</p> <p>[2] Napájacie napätie a MAX</p> <p>[3] Napájacie napätie NOMINAL</p> <p>[4] Rychlosť bez nákladu</p> <p>[5] Rychlosť ostria</p> <p>[6] Dĺžka rezu</p> <p>[7] Šírka záberu</p> <p>[8] Váha</p> <p>[9] Kód kosiaceho zariadenia</p> <p>[10] Úroveň akustického tlaku (na základe EN 60745-1)</p> <p>[11] Nepresnosť merania</p> <p>[12] Úroveň nameraného akustického výkonu (na základe EN 60745-1)</p> <p>[13] Úroveň zarúčeného akustického výkonu (na základe 2000/14/EC)</p> <p>[14] Úroveň vibrácií (na základe EN 60745-1)</p> <p>[15] Prídavné zariadenia na požiadanie</p> <p>[16] Akumulátorová jednotka</p> <p>[17] Nabíjačka akumulátora</p> <p>a) POZNÁMKA: vyhlásená celková hodnota vibrácií bola nameraná s použitím normalizovanej skúšobnej metódy a je možné ju použiť na porovnanie jednotlivých nástrojov. Celková hodnota vibrácií môže byť použitá aj pri prípravnom vyhodnocovaní vystavenia vibráciám.</p> <p>b) VAROVANIE: emisie vibrácií pri skutočnom použití nástroja môže byť odlišná od vyhlásenej celkovej hodnoty, v závislosti na režimoch, pri ktorých sa daný nástroj používa. Preto je potrebné počas práce prijať nižšie uvedené bezpečnostné opatrenia, ktoré majú za cieľ ochrániť operátora: počas bežného použitia majte nasadené rukavice, obmedzte dobu použitia stroja a skráťte dobu, počas ktorých je zatlačená ovládací páka plynu.</p>	<p>[1] SL - TEHNIČNI PODATKI</p> <p>[2] Napetost električnega napajanja MAX</p> <p>[3] Napetost električnega napajanja NOMINAL</p> <p>[4] Hitrost brez obremenitve</p> <p>[5] Hitrost rezila</p> <p>[6] Dolžina rezanja</p> <p>[7] Zmogljivost rezanja</p> <p>[8] Teža</p> <p>[9] Silra rezalne naprave</p> <p>[10] Raven zvočnega tlaka (glede na EN 60745-1)</p> <p>[11] Merilna negotovost</p> <p>[12] Izmerjena raven zvočne moči (glede na EN 60745-1)</p> <p>[13] Zajamčena raven zvočne moči (glede na 2000/14/EC)</p> <p>[14] Nivo vibracij (glede na EN 60745-1)</p> <p>[15] Dodatni priključki na zahtevo</p> <p>[16] Enerija baterije</p> <p>[17] Polnilnik baterije</p> <p>a) OPOMBA: Deklarirana skupna vrednost vibracij je bila izmerjena v skladu z normirano metodo preizkušanja; mogoče jo je uporabiti za primerjavo med različnimi orodji. Skupna vrednost vibracij se lahko uporabi tudi za predhodno oceno izpostavitve.</p> <p>b) OPOZORILO: Med dejansko uporabo orodja se oddajane vibracije lahko razlikujejo od deklarirane skupne vrednosti, kar je odvisno od načina uporabe orodja. Zato je treba med delom udeležajati naslednje varnostne ukrepe za zaščito upravljavca: med delom nosite rokavice, omejite čas uporabe stroja in skrajšajte intervale, med katerimi pritisnete na komandi zvzd pospeševalnika.</p>

<p>[1] SR - TEHNIČKI PODACI</p> <p>[2] Napon napajanja MAX</p> <p>[3] Napon napajanja NOMINAL</p> <p>[4] Brzina bez opterećenja</p> <p>[5] Brzina sečiva</p> <p>[6] Dužina rezanja</p> <p>[7] Širina sečiva</p> <p>[8] Težina</p> <p>[9] Šifra rezne glave</p> <p>[10] Nivo zvučnog pritiska (na osnovu standarda EN 60745-1)</p> <p>[11] Merna nesigurnost</p> <p>[12] Izmereni nivo zvučne snage (na osnovu standarda EN 60745-1)</p> <p>[13] Garantovani nivo zvučne snage (na osnovu standarda 2000/14/EC)</p> <p>[14] Nivo vibracija (na osnovu standarda EN 60745-1)</p> <p>[15] Dodatna oprema na zahtev</p> <p>[16] Akumulatorska baterija</p> <p>[17] Punjač baterije</p> <p>a) NAPOMENA: ukupna prijavljena vrednost vibracija izmerena je prema normalizovanoj metodi ispitivanja i može se koristiti za poređenje dve alatke. Ukupna vrednost vibracija može se koristiti i prilikom uvodne procene izloženosti.</p> <p>b) UPOZORENJE: emisija vibracija prilikom efektivne upotrebe alatke može se razlikovati od ukupne prijavljene vrednosti u zavisnosti od načina na koji se alatka koristi. Stoga je potrebno, za vreme rada, primeniti sledeće sigurnosne mere u cilju zaštite radnika: nositi rukavice za vreme upotrebe, smanjiti vreme korišćenja mašine i skratiti vreme pritiskanja poluge za komandu gasa.</p>	<p>[1] SV - TEKNISKA SPECIFIKATIONER</p> <p>[2] Spänning MAX</p> <p>[3] Spänning NOMINAL</p> <p>[4] Hastighet utan belastning</p> <p>[5] Bladhastighet</p> <p>[6] Skärängd</p> <p>[7] Skärkapacitet</p> <p>[8] Vikt</p> <p>[9] Skärenhetens kod</p> <p>[10] Ljudtrycksnivå (enligt EN 60745-1)</p> <p>[11] Tvivel med mått</p> <p>[12] Uppmått ljudeffektnivå (enligt EN 60745-1)</p> <p>[13] Garanterad ljudeffektnivå (enligt 2000/14/EC)</p> <p>[14] Vibrationsnivå (enligt EN 60745-1)</p> <p>[15] Fyllvalstillbehör</p> <p>[16] Batterigrupp</p> <p>[17] Batteriladdare</p> <p>a) ANMÄRKNING: det totala angivna vibrationsvärdet har mätts i enlighet med en standardiserad testmetod och kan användas för en jämförelse mellan olika verktyg. Det totala vibrationsvärdet kan användas även vid en preliminär exponeringsbedömning.</p> <p>b) VARNING: vibrationsemissioner under användningen av verktyget kan skilja sig från det totala värdet som anges beroende på hur verktyget används. Därför är det nödvändigt, under arbetet, att tillämpa de följande säkerhetsåtgärderna som avses för att skydda föraren: bär handskar under användningen, begränsa användningstiden och tiderna som gasreglagets spak hålls nedtryckt.</p>	<p>[1] TR - TEKNİK VERİLER</p> <p>[2] Besleme gerilimi MAX</p> <p>[3] Besleme gerilimi NOMINAL</p> <p>[4] Yüksüz hız</p> <p>[5] Bıçak hızı</p> <p>[6] Kesme uzunluğu</p> <p>[7] Kesme kapasitesi</p> <p>[8] Ağırlık</p> <p>[9] Kesim düzeni kodu</p> <p>[10] Ses basınç seviyesi (EN 60745-1'e dayalı)</p> <p>[11] Ölçü belirsizliği</p> <p>[12] Ölçülen ses gücü seviyesi (EN 60745-1'e dayalı)</p> <p>[13] Garanti edilen ses gücü seviyesi (2000/14/EC'e dayalı)</p> <p>[14] Titreşim seviyesi (EN 60745-1'e dayalı)</p> <p>[15] Talep üzerine aksesuarlar</p> <p>[16] Batarya grubu</p> <p>[17] Batarya şarjörü</p> <p>a) NOT: beyan edilen toplam titreşim değeri, normalize edilmiş test yöntemiyle uygun şekilde ölçülmüştür ve bir takım ile diğeri arasında karşılaştırma yapmak amacıyla kullanılabilir. Toplam titreşim değeri aynı zamanda maruz kalma durumuna dair ön değerlendirme yaparken de kullanılabilir.</p> <p>b) UYARI: takımın etkili kullanım sırasında yayılan titreşim, takımın kullanılma şekline bağlı olarak beyan edilen toplam değerden farklı olabilir. Bu nedenle, çalışma yapılırken operatörü korumaya yönelik aşağıdaki güvenlik tedbirleri alınmalıdır: kullanım sırasında eldiven takın, makinenin kullandığı süreleri sınırladığınız ve gaz komanda levyesinin basılı tutulduğu süreleri kısaltın.</p>
--	--	---



ÍNDICE

1. INFORMACIÓN GENERAL	1
2. NORMAS DE SEGURIDAD	2
3. CONOCER LA MÁQUINA	5
3.1 Descripción de la máquina y uso previsto	5
3.2 Señales de seguridad	6
3.3 Etiqueta de identificación del producto.....	6
3.4 Componentes principales	6
4. MONTAJE.....	7
4.1 Componentes para el montaje	7
5. MANDOS DE CONTROL.....	7
5.1 Palanca mando cuchilla (dispositivo de corte) 7	
5.2 Palanca de desbloqueo de la empuñadura posterior	8
5.3 Pulsador de regulación de la velocidad de corte	8
6. USO DE LA MÁQUINA	8
6.1 Operaciones preliminares	8
6.2 Controles de seguridad	8
6.3 Arranque	9
6.4 Trabajo	9
6.5 Parada.....	10
6.6 Después del uso	10
7. MANTENIMIENTO ORDINARIO.....	10
7.1 Información general.....	10
7.2 Batería.....	11
7.3 Limpieza de la máquina y del motor.....	12
7.4 Limpieza y lubricación del dispositivo de corte	12
7.5 Tuercas y tornillos de fijación.....	12
8. MANTENIMIENTO EXTRAORDINARIO	12
8.1 Mantenimiento suplementario del dispositivo de corte	12
9. ALMACENAMIENTO	13
9.1 Almacenamiento de la máquina	13
9.2 Almacenamiento de la batería.....	13
10. DESPLAZAMIENTO Y TRANSPORTE	13
11. ASISTENCIA Y REPARACIONES	14
12. COBERTURA DE LA GARANTÍA	14
13. TABLA DE MANTENIMIENTOS.....	14
14. IDENTIFICACIÓN DE PROBLEMAS	15
15. ACCESORIOS POR ENCARGO.....	16
15.1 Baterías.....	16
15.2 Cargador de la batería.....	16
15.3 Mochila portabaterías.....	16

1. INFORMACIÓN GENERAL

1.1 CÓMO LEER EL MANUAL

En el texto del manual, algunos párrafos que contienen información de particular importancia a fines de la seguridad o del funcionamiento están destacados en modo diferente de acuerdo con el siguiente criterio:

PELIGRO

El incumplimiento de la advertencia comporta la posibilidad de lesiones personales o a terceros y/o daños.

ATENCIÓN

Ofrece información u otros detalles relativos a lo descrito anteriormente, a los fines de preservar la máquina de daños.

NOTA

Suministra información adicional no relacionada con situaciones de peligro o potencialmente perjudiciales.

- Los párrafos marcados con un recuadro
- de puntos grises indican características
- opcionales que no están presentes en
- todos los modelos documentados en
- este manual. Verificar si la característica
- está presente en este modelo.

Todas las indicaciones "anterior", "posterior", "derecha" e "izquierda" se refieren a la posición de trabajo del operador.

1.2 REFERENCIAS

1.2.1 Figuras

En estas instrucciones de uso las figuras están numeradas como 1, 2, 3 y así sucesivamente. Los componentes indicados en las figuras se señalan con las letras A, B, C, y así sucesivamente. Una referencia al componente C, en la figura 2, se indica como: "Véase la Fig. 2.C" o simplemente "(Fig. 2.C)".

Las figuras son indicativas. Las piezas que realmente contiene la máquina pueden variar respecto de aquellas representadas.

1.2.2 Títulos

El manual está dividido en capítulos y párrafos. El título del apartado "2.1 Preparación" es un subtítulo del capítulo "2. Normas de seguridad". Las referencias a títulos o párrafos están señaladas con la abreviatura cap. o apart. y el número correspondiente. Ejemplo: "cap. 2" o "apart. 2.1".

2. NORMAS DE SEGURIDAD

2.1 ADVERTENCIAS GENERALES DE SEGURIDAD

PELIGRO

Leer todas las advertencias de seguridad, las instrucciones, las ilustraciones y las especificaciones suministradas con la máquina. El incumplimiento de las instrucciones indicadas a continuación puede provocar electrocución, incendios y/o lesiones graves.

Conservar todas las advertencias y las instrucciones para consultarlas en el futuro.

El término "herramienta eléctrica", citado en las advertencias, se refiere a su máquina con alimentación desde la red eléctrica (con cable) o con alimentación mediante batería (sin cable).

1) Seguridad del área de trabajo

- a) **Mantener limpia y bien iluminada el área de trabajo.** *Áreas desordenadas o oscuras facilitan los accidentes.*
- b) **No usar la herramienta eléctrica en atmósferas explosivas, por ejemplo, en presencia de líquidos inflamables, gases o polvo.** *Las herramientas eléctricas generan chispas que pueden incendiar el polvo o los vapores.*
- c) **Mantener alejados a los niños y a las personas presentes cuando se usa una herramienta eléctrica.** *Las distracciones pueden provocar la pérdida del control.*

2) Seguridad eléctrica

- a) **Evitar el contacto del cuerpo con superficies de masa o a tierra, como tubos, radiadores, cocinas, frigoríficos.** *El riesgo de choque eléctrico aumenta si el cuerpo está en contacto con la masa o con tierra.*

- b) **No exponer las herramientas eléctricas a la lluvia o a ambientes húmedos.** *El agua que penetra en una herramienta eléctrica aumenta el riesgo de electrocución.*

3) Seguridad personal

- a) **Permanecer atento, controlar lo que se está haciendo y aplicar el sentido común cuando se utilice una herramienta eléctrica. No usar la herramienta eléctrica cuando se está cansado o bajo la influencia de drogas, alcohol o medicamentos.** *Un momento de distracción mientras se usa una herramienta eléctrica puede provocar lesiones personales graves.*
- b) **Utilizar equipos de protección individual. Llevar siempre gafas de protección.** *El uso de equipos de protección como máscaras antipolvo, calzado antideslizante, cascos de protección o auriculares para los oídos, reduce las lesiones personales.*
- c) **Evitar arranques no intencionales. Asegurarse de que el aparato esté apagado antes de colocar la batería, sujetar o transportar la herramienta eléctrica.** *Transportar una herramienta eléctrica con el dedo sobre el interruptor o montar la batería con el interruptor en posición "ON" aumenta el riesgo de accidentes.*
- d) **Retirar todas las llaves o herramientas de regulación antes de encender la herramienta eléctrica.** *Una llave o una herramienta que permanezca en contacto con una parte giratoria de la máquina puede provocar lesiones personales.*
- e) **No se asome. Mantener siempre un apoyo y un equilibrio adecuados.** *Esto permite controlar de mejor manera la herramienta eléctrica en situaciones inesperadas.*
- f) **Vestirse de modo apropiado. No llevar prendas largas o joyas. Mantener el cabello y la indumentaria alejados de las piezas en movimiento.** *Las prendas sueltas, las joyas o los cabellos largos pueden quedarse enganchados en las partes en movimiento.*
- g) **Si hay dispositivos para conectar a instalaciones para extraer y recoger el polvo, asegurarse de que estén conectados y se utilicen de manera adecuada.** *El uso de estos dispositivos puede reducir los riesgos relacionados con el polvo.*
- h) **No permitir que la familiaridad adquirida por el uso de la máquina de lugar a la negligencia, ignorando los principios de seguridad de la herramienta eléctrica.** *Una acción negligente puede provocar lesiones graves en una fracción de segundo.*

4) Uso y protección de la herramienta eléctrica

- a) **No sobrecargar la herramienta eléctrica. Usar la herramienta eléctrica adecuada para el trabajo.** *La herramienta eléctrica adecuada realizará el trabajo de mejor manera y con mayor seguridad, a la velocidad para la cual ha sido diseñada.*
- b) **No utilizar la herramienta eléctrica si el interruptor no es capaz de ponerla en marcha o pararla normalmente.** *Una herramienta eléctrica que no se puede accionar con el interruptor resulta peligrosa y debe ser reparada.*
- c) **Retirar la batería de la máquina antes de realizar cualquier regulación, cambio de accesorios o antes de guardar la herramienta eléctrica.** *Estas medidas preventivas de seguridad reducen el riesgo de arranque accidental de la herramienta eléctrica.*
- d) **Guardar las herramientas eléctricas que no se utilizan fuera del alcance de los niños y no permitir el uso de la máquina por parte de personas que no estén familiarizadas con la herramienta y con estas instrucciones.** *Las herramientas eléctricas son peligrosas en manos de usuarios no capacitados.*
- e) **Cuidar el mantenimiento de las herramientas eléctricas y de los accesorios. Controlar la desalineación o la conexión de piezas móviles, la rotura de piezas y cualquier otra condición que pueda influir en el funcionamiento de la herramienta eléctrica. En caso de daños, la herramienta eléctrica debe repararse antes de usarla.** *Muchos accidentes son causados por un mantenimiento escaso.*
- f) **Mantener afilados y limpios los órganos de corte.** *Un mantenimiento adecuado de los órganos de corte, con filos bien afilados, hace que sean menos propensos a atascarse y más fáciles de controlar.*
- g) **Usar la herramienta eléctrica y los accesorios correspondientes según las instrucciones proporcionadas, teniendo en cuenta las condiciones y el tipo de trabajo que se deba realizar.** *El uso de una herramienta eléctrica para operaciones diferentes de las previstas puede originar situaciones de peligro.*
- h) **Mantener las empuñaduras y las superficies de agarre secas, limpias y sin restos de aceite y grasa.** *Las empuñaduras y las superficies de agarre resbaladizas no permiten desplazar y controlar, de modo seguro, la herramienta en situaciones imprevistas.*
- 6) **Uso y precauciones de uso de las herramientas con batería**
- a) **Para cargar la batería utilizar, solo cargadores recomendados por el fabricante.** *Un cargador de baterías adecuado a un tipo de paquete de baterías puede generar riesgo de incendio, electrocución, sobrecalentamiento o pérdida de líquido corrosivo de la batería, si se lo utiliza con otro paquete de baterías.*
- b) **Utilizar solo las baterías específicas previstas para su herramienta.** *El uso de cualquier otro grupo de baterías puede crear riesgo de lesiones e incendios.*
- c) **Cuando no se utiliza el grupo de baterías, se lo debe mantener alejado de otros objetos de metal como grapas, monedas, llaves, clavos, tornillos u otros objetos metálicos pequeños que podrían ocasionar un cortocircuito de los contactos.** *El cortocircuito de los contactos de la batería puede comportar combustiones o incendios.*
- d) **Si está en malas condiciones, la batería puede provocar la pérdida de líquido.** *Evitar el contacto con el líquido. En caso de contacto accidental, enjuagar con agua. En caso de contacto del líquido con los ojos, consultar también con un médico. El líquido que haya salido de la batería puede provocar irritaciones cutáneas o quemaduras.*
- e) **No utilizar una batería o una herramienta dañada o modificada.** *Las baterías dañadas o modificadas podrían presentar un comportamiento imprevisible, con el consiguiente riesgo de incendios, explosiones o lesiones.*
- f) **No exponer el paquete batería o la herramienta al fuego o temperatura excesiva.** *La exposición al fuego o a una temperatura superior a 130 °C puede provocar una explosión.*
- g) **Recargar solo a temperatura ambiente, entre 0° + 45°C.** *No cargar la batería o la herramienta fuera de este intervalo de temperatura. Una carga inadecuada o a temperatura fuera del intervalo especificado puede dañar la batería y aumentar el riesgo de incendio.*
- 7) **Asistencia**
- a) **Encargar la reparación de la herramienta eléctrica a personal cualificado, empleando solo repuestos originales.** *De este modo, es posible mantener la seguridad de la herramienta eléctrica.*
- b) **No realizar operaciones de reparación en la batería.** *Las actividades de reparación deben ser realizadas por el fabricante o un centro de asistencia especializado.*

2.2 NORMAS DE SEGURIDAD ESPECÍFICAS PARA CORTASETOS

- **Durante el trabajo, la máquina deberá estar siempre sujeta firmemente con los dos manos.** *El uso de una sola mano puede determinar la pérdida de control y causar lesiones personales graves.*
- **Mantener las partes del cuerpo alejadas de la cuchilla de corte. No retirar el material ya cortado ni sujetar aquel que se debe cortar mientras la cuchilla está en movimiento.** *Las cuchillas continúan moviéndose después de apagar el interruptor. Un momento de distracción durante el funcionamiento del cortasetos puede provocar graves lesiones a las personas.*
- **Desplazar el cortasetos sosteniéndolo de la empuñadura con la cuchilla detenida y prestar atención a no accionar el interruptor de alimentación.** *El transporte correcto del cortasetos reducirá el riesgo de lesiones involuntarias de las cuchillas.*
- **Sujetar el aparato eléctrico solo por las superficies aisladas de las empuñaduras, pues la cuchilla puede entrar en contacto con cables no visibles.** *El contacto de la cuchilla de corte con un cable bajo tensión puede poner bajo tensión también las partes metálicas de la herramienta y provocar electrocución al operador.*
- **Cuando se transporta o almacena el cortasetos, montar siempre la protección de la cuchilla.** *El desplazamiento correcto del cortasetos reducirá el riesgo de lesiones personales causados por las cuchillas.*
- **No utilizar el cortasetos en condiciones climáticas adversas, sobre todo si hay riesgo de rayos.** *Así se reduce el riesgo de ser alcanzado por un rayo.*

PELIGRO

En el caso de roturas o accidentes durante el trabajo, parar inmediatamente el motor, alejar la máquina para no provocar otros daños; en el caso de accidentes con lesiones personales o a terceros, activar inmediatamente los procedimientos de primeros auxilios más adecuados para la situación y dirigirse a un Centro de Salud para recibir atención. Retirar cuidadosamente los residuos que podrían causar daños o lesiones a personas o animales si no se les advirtiera.

PELIGRO

La exposición prolongada a las vibraciones puede causar lesiones y trastornos neurovasculares (conocidos también como “fenómeno de Raynaud” o “mano blanca”)

especialmente a quien padece problemas circulatorios. Los síntomas pueden afectar a las manos, las muñecas y los dedos y se manifiestan con la pérdida de sensibilidad, torpor, picor, dolor, decoloración o cambios estructurales de la piel. Estos efectos pueden aumentar por las bajas temperaturas ambientales y/o por un uso excesivo de las empuñaduras. En caso de aparición de dichos síntomas, reducir los tiempos de uso de la máquina y consultar a un médico.

2.3 BATERÍA / CARGADOR DE BATERÍA

ATENCIÓN

Las siguientes normas de seguridad forman parte de las indicaciones de seguridad presentes en el manual específico de carga de las baterías.

- Para cargar la batería utilizar solo cargadores recomendados por el fabricante. Un cargador inadecuado puede provocar un choque eléctrico, un sobrecalentamiento o una fuga de líquido corrosivo de la batería.
- Utilizar solo las baterías específicas previstas para su herramienta. El uso de otras baterías puede provocar lesiones y riesgo de incendio.
- Asegurarse de que el selector de la mochila portabaterías está en “OFF” antes de introducir la batería. Montar una batería en un aparato eléctrico encendido puede provocar incendios.
- Mantener la batería no utilizada lejos de clips, monedas, llaves, clavos, tornillos u otros pequeños objetos metálicos que puedan provocar un cortocircuito de los contactos. El cortocircuito de los contactos de la batería puede comportar combustiones o incendios.
- No utilizar el cargador en presencia de vapores, sustancias inflamables o superficies fácilmente inflamables como papel, tela, etc. Durante la recarga, el cargador se calienta y podría provocar un incendio.
- Durante el transporte de los acumuladores, preste atención a que los contactos no se conecten entre ellos y no use contenedores metálicos para el transporte.

2.4 RESPETO DEL MEDIO AMBIENTE

La protección del medio ambiente debe ser un aspecto relevante y prioritario en el uso de la máquina, a beneficio de la convivencia civil y del ambiente en el que vivimos.

- Evitar causar molestias a los vecinos. Utilizar la máquina solo en horarios razonables (no por la mañana temprano o por la noche, cuando puede resultar molesto).

- Respetar minuciosamente las normas locales sobre la eliminación de embalajes, partes deterioradas o cualquier elemento con fuerte impacto ambiental; estos residuos no deben arrojarse a la basura, sino que deben separarse y entregarse a los centros de recogida específicos que realizarán el reciclaje de los materiales.
- Respetar minuciosamente las normas locales sobre la eliminación de los materiales de desecho
- En el momento de deshacerse de la máquina, no abandonarla en lugares donde pueda perjudicar el medio ambiente; contactar con un centro de recogida, según las normas locales vigentes.



No deseche los aparatos eléctricos junto con los residuos domésticos. Según la Directiva Europea 2012/19/CE sobre los residuos de equipos eléctricos y electrónicos y su aplicación

conforme a las normas nacionales, los equipos eléctricos fuera de servicio deberán recogerse separadamente para volverse a emplear de manera eco-compatible. Si los equipos eléctricos se eliminan en un vertedero de residuos o en el terreno, las sustancias nocivas pueden alcanzar la capa acuifera y entrar en la cadena alimentaria, dañando la salud y el bienestar de las personas. Para obtener más información sobre la eliminación de este producto, contactar con el Ente competente para la eliminación de los residuos domésticos o con su Distribuidor.



Li-ion

Al término de su vida útil, deshacerse de las baterías de forma que se respete siempre el medio ambiente. La batería contiene materiales peligrosos tanto para las personas como para el medio ambiente. Una vez retirada, la batería debe depositarse de forma separada en una estructura apta para baterías de iones de litio.



La separación selectiva de los productos y embalajes utilizados permite el reciclaje de los materiales y su reutilización. La reutilización de materiales reciclados ayuda a prevenir la contaminación medioambiental y a disminuir la demanda de materias primas.

2.5 RIESGOS RESIDUALES

No obstante se respeten las prescripciones de seguridad, aún pueden existir ciertos riesgos residuales que no pueden excluirse. Por el tipo y construcción de la máquina, los potenciales previsible peligros pueden ser:

- Proyecciones de materiales que pueden lesionar los ojos;
- Lesión del oído, si no se usa ninguna protección acústica.

3. CONOCER LA MÁQUINA

3.1 DESCRIPCIÓN DE LA MÁQUINA Y USO PREVISTO

Esta máquina es un equipo de jardinería, más específicamente, un cortasetos portátil con alimentación a batería.

La máquina se compone esencialmente de un motor que acciona un dispositivo de corte.

El operador puede accionar los mandos principales manteniendo siempre una cierta distancia de seguridad del dispositivo de corte.

3.1.1 Uso previsto

Esta máquina ha sido diseñada y fabricada para:

- el corte y moldeo de arbustos y setos con ramas de pequeñas dimensiones (sección menor de 15 mm);
- Ser utilizada por un solo operador.

3.1.2 Uso incorrecto razonablemente previsible

Se considera uso incorrecto razonablemente previsible (entre otras cosas):

- el corte de hierba en general, y en particular cerca de bordillos;
- el desmenuzamiento de materiales para el compostaje;
- trabajos de poda;
- el uso de la máquina con el dispositivo de corte por encima de la línea de los hombros del operador;
- el uso de la máquina para el corte de materiales de origen no vegetal;
- El uso de dispositivos de corte diferentes de los indicados en la tabla "Datos Técnicos".

3.1.3 Uso inadecuado

Cualquier otro tipo de uso, no conforme con aquellos indicados en el apart. 3.1.1., puede ser peligroso y causar daños a personas y/o cosas y, por lo tanto, debe considerarse uso impropio.

NOTA

El uso impropio de la máquina comporta la caducidad de la garantía y la exención del Fabricante de toda responsabilidad, corriendo a cargo del usuario todos los gastos derivados de daños o lesiones propias o a terceros.

3.1.4 Tipo de usuario

Esta máquina está destinada al uso por parte de consumidores, es decir, operadores no profesionales. Está destinada a un uso no profesional.

3.2 SEÑALES DE SEGURIDAD

En la máquina aparecen diferentes símbolos (Fig.2). Su función es la de recordar al operador que debe utilizar la máquina con cuidado y atención.

Significado de los símbolos:



ATENCIÓN - PELIGRO

Esta máquina, si no se usa correctamente, puede ser peligrosa para usted y para terceros.



ATENCIÓN

Antes de usar la máquina, leer el manual de instrucciones.



Usar gafas de protección.



Usar protecciones acústicas.



Utilizar guantes de trabajo gruesos y antideslizantes.



No exponer a la lluvia (o ambientes húmedos)



PELIGRO DE CORTES

Mantener las manos y los pies lejos de las cuchillas.



Clase II
Doble aislamiento

⚠ ATENCIÓN

Las etiquetas adhesivas dañadas o ilegibles deben sustituirse. Pedir nuevas etiquetas al Centro de asistencia autorizado.

3.3 ETIQUETA DE IDENTIFICACIÓN DEL PRODUCTO

La etiqueta de identificación del producto indica los siguientes datos (Fig. 1):

3. Marca CE de conformidad
4. Nombre y dirección del Fabricante
5. Nivel de potencia sonora
6. Código del artículo
7. Tipo de máquina
8. Número de matrícula
9. Año de fabricación

Transcribir los datos de identificación de la máquina en los espacios correspondientes de la etiqueta indicada detrás de la portada.

⚠ ATENCIÓN

Utilizar los datos de identificación indicados en la etiqueta de identificación cada vez que se contacta con el taller autorizado.

NOTA

El ejemplo de la declaración de conformidad se encuentra en las últimas páginas del manual.

3.4 COMPONENTES PRINCIPALES

La máquina se compone de las siguientes piezas principales cuyas funciones se indican a continuación (Fig. 1):

- A. **Motor:** proporciona el movimiento al dispositivo de corte.
- B. **Cuchilla (Dispositivo de corte):** es el elemento destinado al corte de la superficie vegetal.

- C. **Empuñadura anterior:** permite dirigir la máquina, además de ser el lugar donde se encuentra el interruptor de seguridad.
- D. **Empuñadura posterior:** permite dirigir la máquina, además de ser el lugar donde se encuentran los principales mandos de control.
- E. **Protección de la cuchilla** (para el transporte y el desplazamiento de la máquina): Protege de contactos involuntarios con el dispositivo de corte que podrían causar graves lesiones.
- F. **Mochila portabaterías** (accesorio por encargo, apart. 15.3): dispositivo que permite alojar las baterías.
- G. **Batería** (accesorio por encargo, apart. 15.1): dispositivo que suministra la corriente eléctrica a la máquina.
- H. **Cargador** (accesorio por encargo, apart. 15.2): dispositivo utilizado para cargar la batería; sus características y normas de uso se describen en un manual de instrucciones específico. Están disponibles tres modelos de cargador de batería: **H1** (cargador de batería rápido); **H2** (cargador de batería estándar); **H3** (cargador de batería dual).
- I. **Cable de conexión:** cable que permite conectar la máquina a la mochila portabaterías.

4. MONTAJE

PELIGRO

Las normas de seguridad están descritas en el cap. 2. Respetar escrupulosamente dichas indicaciones para no sufrir graves riesgos o peligros.

Por motivos de almacenamiento y transporte, es posible que algunos componentes de la máquina no sean ensamblados directamente en fábrica, sino que se deban montar después de retirar el embalaje, siguiendo las instrucciones que se describen a continuación.

ATENCIÓN

El desembalaje y el cumplimiento del montaje deben ser efectuados sobre una superficie plana y sólida, con espacio suficiente para el desplazamiento de la máquina y de los embalajes, utilizando siempre herramientas apropiadas. No utilice la máquina antes de haber seguido todas las indicaciones de la sección "MONTAJE".

4.1 COMPONENTES PARA EL MONTAJE

El embalaje contiene la máquina ya montada.

4.1.1 Desembalaje

1. Abrir el embalaje cuidadosamente para evitar perder los componentes.
2. Consultar la documentación incluida en la caja, incluyendo estas instrucciones.
3. Extraer de la caja todos los componentes no montados.
4. Extraer la máquina de la caja.
5. Eliminar la caja y los embalajes respetando las normativas locales.

4.1.2 Equipamiento mochila portabaterías

La mochila portabaterías se suministra ya ensamblada (Fig. 1.F) y puede desengancharse del soporte de las correas (Fig. 3) y transportarse a mano. Para desenganchar la mochila portabaterías, presionar los dos pulsadores superiores (Fig. 3.A). Los alojamientos de las baterías, se encuentran en ambos lados de la mochila (Fig. 4). En el lado derecho de la mochila se encuentran:

- toma cable (Fig. 5.A)
- selector batería (Fig. 5.B)
- una toma USB para la carga de otros dispositivos (por ej. teléfonos móviles) (Fig. 5.C)

A los fines de evitar la presencia de un cable libre, existen pasos en ambos lados y en la zona trasera, a través de los cuales hacer pasar el cable de alimentación.

5. MANDOS DE CONTROL

5.1 PALANCA MANDO CUCHILLA (DISPOSITIVO DE CORTE)

Permite accionar/parar la cuchilla.

El accionamiento del dispositivo de corte (Fig. 1.B) solo es posible si a la vez se presiona la palanca mando cuchilla (Fig. 6.A) y el interruptor de seguridad (Fig. 6.B).

El dispositivo de corte se para automáticamente cuando se suelta la palanca o el interruptor de seguridad.

5.2 PALANCA DE DESBLOQUEO DE LA EMPUÑADURA POSTERIOR

La palanca de desbloqueo (Fig. 6.C) permite regular la empuñadura posterior (Fig. 1.D) con 3 orientaciones diversas respecto al dispositivo de corte para poder efectuar los acabados de los setos más fácilmente.

5.3 PULSADOR DE REGULACIÓN DE LA VELOCIDAD DE CORTE

El pulsador de regulación de la velocidad de corte (Fig. 6.D) permite seleccionar tres niveles de velocidad (Fig 6.E) según el elemento que se debe cortar.

6. USO DE LA MÁQUINA

PELIGRO

Las normas de seguridad están descritas en el cap. 2. Respetar escrupulosamente dichas indicaciones para no sufrir graves riesgos o peligros.

6.1 OPERACIONES PRELIMINARES

Antes de comenzar a trabajar, es necesario efectuar una serie de controles y operaciones para asegurarse de que el trabajo se desarrolle de modo efectivo y con la máxima seguridad.

1. Poner la máquina en posición horizontal y bien apoyada sobre el terreno;
2. comprobar la batería (apart. 6.1.1);
3. introducir correctamente la batería en uno de los alojamientos de la mochila portabaterías (apart. 7.2.3);
4. utilizar correctamente la mochila portabaterías (apart. 6.1.2).

6.1.1 Control de la batería

La máquina se entrega sin batería. Comprar la batería cuya capacidad se adapte mejor a las exigencias operativas y cargarla por completo, según las indicaciones del manual de carga de la misma. La lista de las baterías homologadas para esta máquina se encuentra en la tabla "Datos Técnicos".

Antes de cada uso:

- comprobar el estado de carga de la batería siguiendo las indicaciones del relativo manual de carga.

6.1.2 Uso de la mochila portabaterías

1. Introducir la batería en uno de los alojamientos presentes en la mochila portabaterías, empujándola a fondo hasta advertir el "clic" que la bloquea en posición y asegura el contacto eléctrico (Fig. 4).
2. Conectar el cable en la toma específica y girarlo hasta oír el "clic" que lo bloquea en posición y asegura el contacto eléctrico (Fig. 5.A).
3. Regular las correas (Fig. 7.A).
4. Cerrar frontalmente el arnés (Fig. 7.B).
5. Conectar el cable a la máquina (Fig. 8).
6. Seleccionar la batería que se desea utilizar (Fig. 5.B).

6.1.3 Regulación de la empuñadura

PELIGRO

Antes de regular la empuñadura, desconectar la máquina de la mochila portabaterías (Fig. 9).

1. Tirar hacia atrás de la palanca de desbloqueo de la empuñadura posterior (Fig. 10.A);
2. comenzar a girar la empuñadura posterior (Fig. 10.B);
3. soltar la palanca de desbloqueo (Fig. 10.A);
4. girar la empuñadura hasta que se bloquee en la posición deseada.

PELIGRO

Antes de usar la máquina asegúrese de que la palanca de desbloqueo haya vuelto completamente a la posición de bloqueo y que la empuñadura posterior esté bien estable.

PELIGRO

Durante el trabajo, la empuñadura posterior deberá estar siempre vertical, independientemente de la posición asumida por el dispositivo de corte.

6.2 CONTROLES DE SEGURIDAD

Efectuar los siguientes controles de seguridad y verificar que los resultados correspondan a lo indicado en las tablas.

PELIGRO

Efectuar siempre los controles de seguridad antes del uso. Si se obtiene un resultado diferente a los indicados en las tablas siguientes, ¡no utilizar la máquina! Entregar

la máquina a un Centro de asistencia para los controles del caso y para la reparación.

6.2.1 Control general

Objeto	Resultado
Empuñaduras (Fig. 1.C, Fig. 1.D) y protecciones.	Limpias, secas, fijadas correcta y firmemente en la máquina.
Tornillos en la máquina y en la cuchilla.	Bien fijados (no sueltos).
Conductos del aire de refrigeración.	No obstruidos.
Cuchilla (Fig. 1.B).	Afilada, sin marcas de deterioro o desgaste.
Protecciones.	Íntegras, no deterioradas.
Batería (Fig. 1.G).	Ningún desperfecto en el empaquetado, ninguna fuga de líquido.
Máquina.	Ninguna marca de deterioro o desgaste.
Cable de conexión de la mochila portabaterías (Fig. 1.I).	No hay signos de daños.
Cables eléctricos.	Todo el aislamiento intacto. Íntegros para evitar que se produzcan chispas.
Palanca mando cuchilla (Fig. 6.A), interruptor de seguridad (Fig. 6.B).	Deben tener un movimiento libre, no forzado.
Accionamiento de prueba.	Ninguna vibración anómala. Ningún sonido anómalo.

6.2.2 Test de funcionamiento de la máquina

Acción	Resultado
<ol style="list-style-type: none"> Introducir la batería en uno de los alojamientos de la mochila portabaterías (apart. 7.2.3). Conectar la máquina a la mochila portabaterías con el cable de conexión específico (Fig. 8). Seleccionar la batería desde el selector (Fig. 5.B). Accionar simultáneamente la palanca mando cuchilla (Fig. 6.A) y el interruptor de seguridad (Fig. 6.B) 	La cuchilla debe moverse.

Acción	Resultado
1. Soltar la palanca mando cuchilla (Fig. 6.B) o el interruptor de seguridad (Fig. 6.B).	Los mandos deben volver de forma rápida y automática a la posición neutra y la cuchilla debe pararse.
1. Con la cuchilla activada, tirar de la palanca de desbloqueo de la empuñadura posterior (Fig. 10.A).	La cuchilla debe pararse.

6.3 ARRANQUE

- Retirar la protección de la cuchilla (Fig. 1.E) (si se usara);
- asegúrese de que la cuchilla no toque el terreno u otros objetos;
- conectar la máquina a la mochila portabaterías con el cable de conexión específico (Fig. 8);
- seleccionar la batería que se debe activar mediante el selector (Fig. 5.B);
- configurar la velocidad de corte (Fig. 6.D);
- accionar simultáneamente la palanca mando cuchilla (Fig. 6.A) y el interruptor de seguridad (Fig. 6.B).

6.4 TRABAJO

PELIGRO

Durante el trabajo, la máquina siempre debe sostenerse firmemente con ambas manos, manteniendo el dispositivo de corte por debajo de la línea de los hombros.

PELIGRO

Utilizar siempre la máquina a nivel del suelo y no sobre escaleras u otro soporte inestable.

PELIGRO

No retirar el material ya cortado ni sujetar aquel que se debe cortar mientras la cuchilla está en funcionamiento. Asegurarse de que la máquina esté apagada cuando se retira el material cortado.

NOTA

Durante el trabajo, la batería está protegida contra la descarga total a través de un dispositivo de protección que apaga la máquina y bloquea su funcionamiento.

NOTA

La autonomía de la batería (y, por lo tanto, la superficie total de vegetación que se puede trabajar antes de recargarla) está condicionada por los diferentes factores descritos en el (apart. 7.2.1)

6.4.1 Técnicas de trabajo

Siempre es preferible cortar antes los dos lados verticales del seto y a continuación la parte superior.

6.4.1.a Corte vertical

El corte debe efectuarse con un movimiento de arco desde abajo hacia arriba, manteniendo la cuchilla lo más distante posible del cuerpo (Fig. 11).

6.4.1.b Corte horizontal

Los mejores resultados se obtienen con la cuchilla ligeramente inclinada (5° - 10°) en la dirección del corte, con un movimiento de arco y un avance lento y constante, especialmente en caso de setos muy frondosos (Fig. 12).

6.4.2 Consejos de uso

Si durante el uso las cuchillas se bloquean o se enganchan en las ramas del seto:

1. parar inmediatamente la máquina (apart. 6.5);
2. esperar a que el dispositivo de corte esté completamente parado;
3. desconectar la máquina de la mochila portabaterías (Fig. 9);
4. Retirar el material que se ha enganchado.

6.4.3 Lubricación de las cuchillas durante la actividad

Si el dispositivo de corte se calienta excesivamente durante el trabajo, hay que lubricar las superficies internas de las cuchillas (apart. 7.4).

⚠ PELIGRO

Esta operación debe realizarse con la máquina parada y desconectada de la mochila portabaterías (Fig. 9).

6.5 PARADA

Para parar la máquina:

- soltar la palanca mando cuchilla (Fig. 6.A) o el interruptor de seguridad (Fig. 6.B);

⚠ PELIGRO

Después de parar la máquina, el dispositivo de corte tarda unos segundos en detenerse.

⚠ ATENCIÓN

Detener siempre la máquina durante los desplazamientos entre las áreas de trabajo.

⚠ PELIGRO

Durante los desplazamientos nunca mantener el dedo en el interruptor de seguridad para evitar arranques accidentales.

6.6 DESPUÉS DEL USO

1. Colocar el selector de la mochila portabaterías (Fig. 5.B) en "OFF".
2. Desconectar la máquina de la mochila portabaterías (Fig. 9).
3. Quitarse la mochila portabaterías.
4. Quitar la batería de su habitáculo y recargarla (apart. 7.2.2).
5. Utilizar la protección de la cuchilla mientras el dispositivo de corte esté parado (Fig. 1.E).
6. Dejar enfriar el motor antes de colocar la máquina en cualquier ambiente.
7. Efectuar la limpieza (apart. 7.3).
8. Controlar que no haya componentes flojos o dañados. Si fuera necesario, sustituir los componentes dañados y apretar los tornillos y pernos que se hayan aflojado o contactar con el centro de asistencia autorizado.

⚠ PELIGRO

Quitar siempre la máquina de la mochila portabaterías (Fig. 9) y montar la protección de la cuchilla cada vez que se deja la máquina sin utilizar o sin vigilancia.

7. MANTENIMIENTO ORDINARIO

7.1 INFORMACIÓN GENERAL

⚠ PELIGRO

Las normas de seguridad están descritas en el cap. 2. Respetar escrupulosamente

dichas indicaciones para no sufrir graves riesgos o peligros.

Antes de efectuar cualquier control, limpieza o intervención de mantenimiento/regulación de la máquina:

1. Parar la máquina;
2. esperar a que el dispositivo de corte se pare;
3. desconectar la máquina de la mochila portabaterías (Fig. 9);
4. retirar la batería de su compartimento y cargarla (apart. 7.2.2);
5. aplicar la protección de la cuchilla (Fig. 1.E), excepto en los casos en que deba intervenir en la misma;
6. esperar hasta que el motor se enfríe adecuadamente;
7. Leer las instrucciones correspondientes;
8. utilizar indumentaria adecuada, guantes de trabajo y gafas de protección.

- Las frecuencia y los tipos de intervención se resumen en la "Tabla de mantenimientos" (ver cap. 13). La tabla tiene el objetivo de ayudar a mantener la eficiencia y seguridad de la máquina. Contiene las principales operaciones y la periodicidad prevista para cada una de ellas. Realizar la acción que se indica al verificarse el primer vencimiento.
- El uso de recambios y accesorios no originales podría tener efectos negativos sobre el funcionamiento y sobre la seguridad de la máquina. El fabricante declina cualquier responsabilidad en caso de daños o lesiones causados por dichos productos.
- Los recambios originales se solicitan a los talleres de asistencia y a los distribuidores autorizados.

ATENCIÓN

Todas las operaciones de mantenimiento y de regulación no descritas en este manual deben ser efectuadas por su Distribuidor o por un Centro especializado.

7.2 BATERÍA

7.2.1 Autonomía de la batería

La autonomía de la batería (y por lo tanto la superficie total de vegetación que se puede trabajar antes de la recarga) dependerá de:

- Factores ambientales, que producen una mayor necesidad de energía:
 - corte/regularización de setos muy frondosos o húmedos;

- corte/regularización de arbustos con ramas demasiado grandes;
- Comportamientos que el operador debería evitar:
 - encendidos y apagados frecuentes durante la actividad;
 - uso de una técnica de corte inadecuada para el tipo de trabajo que se ha de realizar (apart. 6.4.1);
 - velocidad de movimiento de corte no adapta a las características del seto que se debe cortar.

Para optimizar la autonomía de la batería siempre es conveniente:

- cortar el seto cuando esté seco;
- configurar una velocidad de movimiento de corte acorde a las características del arbusto;
- utilizar la técnica más apropiada según el trabajo que se debe desempeñar.

NOTA

Se puede monitorizar el nivel de carga de la batería desde el indicador específico ubicado sobre la empuñadura (Fig. 6.F).

Si se quisiera utilizar la máquina en sesiones de trabajo más largas con respecto a lo permitido por la batería estándar, es posible:

- seleccionar la segunda batería (si está presente) desde la mochila portabaterías (Fig. 5.B);
- adquirir otras baterías estándar para sustituir inmediatamente la batería descargada, sin perjudicar la continuidad de uso;
- adquirir una batería con mayor autonomía con respecto a la batería estándar (apart. 14.1).

7.2.2 Extracción y recarga de la batería

1. Presionar el pulsador de bloqueo situado en la batería (Fig. 13.A) y extraer la batería (Fig. 13.B);
2. introducir la batería (Fig. 14.A) en su alojamiento del cargador de batería (Fig. 14.B);
3. conectar el cargador (Fig. 14.B) a una toma de corriente, con tensión correspondiente a la indicada en la placa;
4. proceder con la recarga completa, siguiendo las indicaciones contenidas en el manual del cargador de batería.

NOTA

La batería cuenta con una protección que impide la recarga si la temperatura ambiente no está comprendida entre 0 y +45 °C.

NOTA

La batería puede recargarse en cualquier momento, incluso parcialmente, sin riesgo de sufrir daños.

7.2.3 Reensamblaje de la batería en la mochila portabaterías

Finalizada la recarga:

1. Retirar la batería (Fig. 15.A) de la cavidad del cargador (evitando dejarla durante mucho tiempo en carga una vez finalizada la recarga);
2. Desconectar el cargador (Fig. 15.B) de la red eléctrica;
3. introducir la batería (Fig. 4) en uno de los alojamientos de la mochila portabaterías, empujándola a fondo hasta advertir el "clic" que la bloquea en posición y asegura el contacto eléctrico.

7.3 LIMPIEZA DE LA MÁQUINA Y DEL MOTOR

Para reducir el riesgo de incendios, mantener la máquina y en particular el motor, libres de residuos de hojas, ramas o grasa excesiva.

- Limpiar siempre la máquina después del uso con un paño limpio y húmedo impregnado con detergente neutro.
- Eliminar cualquier resto de humedad con un paño suave y seco. Los restos de humedad pueden favorecer el riesgo de descargas eléctricas.
- No utilizar detergentes agresivos ni disolventes para limpiar las partes de plástico o las empuñaduras.
- No usar chorros de agua y evitar mojar el motor y las partes eléctricas.
- Para evitar cualquier sobrecalentamiento y daño en el motor o en la batería, asegurarse siempre de que las rejillas de aspiración del aire de enfriamiento estén limpias y libres de residuos.

7.4 LIMPIEZA Y LUBRICACIÓN DEL DISPOSITIVO DE CORTE

Después de cada sesión de trabajo, se deben limpiar y lubricar las cuchillas para aumentar la eficiencia y la duración de las mismas:

⚠ PELIGRO

No tocar el dispositivo de corte hasta que la máquina no esté desconectada de la mochila portabaterías y el dispositivo de corte no esté parado completamente.

1. Poner la máquina en posición horizontal y bien apoyada sobre el terreno.
2. Limpiar las cuchillas con un paño seco y usar un cepillo en caso de suciedad resistente.
3. Lubricar las cuchillas aplicando una ligera capa del aceite correspondiente, preferiblemente no contaminante, a lo largo del borde superior de la cuchilla.

7.5 TUERCAS Y TORNILLOS DE FIJACIÓN

- Mantener apretados tuercas y tornillos para asegurarse de que la máquina esté siempre en condiciones seguras de funcionamiento.
- Controlar regularmente que las empuñaduras estén bien fijadas.

8. MANTENIMIENTO EXTRAORDINARIO

8.1 MANTENIMIENTO SUPLEMENTARIO DEL DISPOSITIVO DE CORTE

⚠ PELIGRO

No tocar el dispositivo de corte hasta que la máquina no esté desconectada de la mochila portabaterías y el dispositivo de corte no esté parado completamente.

Siempre que las cuchillas se empleen de acuerdo a las indicaciones descritas, no se prevé ningún tipo de manutención o afiladura para las mismas.

8.1.1 Control

⚠ PELIGRO

Controlar periódicamente que las cuchillas no estén plegadas o dañadas y que los tornillos estén apretados adecuadamente.

No es necesario ningún ajuste de la distancia entre las cuchillas; viene predeterminado de Fábrica.

8.1.2 Afilado

El afilado es necesario cuando el rendimiento del corte disminuye y las ramas se enganchan a menudo.

PELIGRO

Por razones de seguridad, es conveniente que el afilado se realice en un Centro especializado que disponga de la competencia y de los medios adecuados para realizar la operación. De este modo, se evita dañar la hoja o convertirla en un elemento peligroso para el uso.

ATENCIÓN

En caso de que la cuchilla posea los cortantes desgastados, esta no deberá afilarse, sino sustituirse.

8.1.3 Sustitución

ATENCIÓN

La cuchilla no debe repararse nunca, pero es necesario cambiarla cuando se identifiquen inicios de rotura o se supere el límite de afilado. Por razones de seguridad, es conveniente que la sustitución se realice en un Centro especializado.

En esta máquina se prevé el uso de cuchillas con el código indicado en la tabla Datos Técnicos.

Dada la evolución del producto, las cuchillas indicadas en la tabla "Datos Técnicos" podrían sustituirse por otras con características análogas de intercambiabilidad y seguridad de funcionamiento.

9. ALMACENAMIENTO

PELIGRO

Las normas de seguridad que deben seguirse durante las operaciones de almacenamiento se describen en el apart. 2. Respetar estrictamente dichas indicaciones para evitar riesgos o peligros graves.

9.1 ALMACENAMIENTO DE LA MÁQUINA

Cuando se almacena la máquina:

1. desconectar la máquina de la mochila portabaterías;
2. retirar la batería de su alojamiento y recargarla;

3. colocar la protección de la cuchilla.
4. esperar hasta que el motor se enfríe adecuadamente;
5. efectuar la limpieza (apart. 7.3);
6. controlar que no haya componentes flojos o dañados;
7. Si fuera necesario, sustituir los componentes dañados y apretar los tornillos y pernos que se hayan aflojado o contactar con el centro de asistencia autorizado.
8. Almacenamiento de la máquina:
 - En un lugar seco;
 - Protegido de la intemperie;
 - Fuera del alcance de los niños;
 - Asegurarse de haber quitado las llaves y retirado las herramientas usadas en el mantenimiento.

9.2 ALMACENAMIENTO DE LA BATERÍA

La batería debe guardarse a la sombra, en un lugar fresco y seco.

NOTA

En caso de inactividad prolongada, recargar la batería cada dos meses para prolongar su duración.

10. DESPLAZAMIENTO Y TRANSPORTE

Cada vez que desee manipular o transportar la máquina, será necesario:

1. Parar la máquina (apart. 6.5);
2. retirar la batería de su compartimento y cargarla (apart. 7.2.2);
3. utilizar la protección de la cuchilla mientras el dispositivo de corte esté parado,
4. usar guantes de trabajo recios;
5. agarrar la máquina por las empuñaduras y orientar el dispositivo de corte en la dirección contraria al sentido de la marcha.

Cuando se transporta la máquina con un medio de transporte, es necesario:

- asegurar adecuadamente la máquina;
- colocarla de manera que no sea un peligro para nadie.

11. ASISTENCIA Y REPARACIONES

Este manual suministra todas las indicaciones necesarias para la conducción de la máquina y para un correcto mantenimiento de base que efectúa el usuario. Todas las intervenciones de regulación y mantenimiento no descritas en este manual deben efectuarse en su Distribuidor o en un Centro especializado, que dispone de conocimientos y herramientas necesarias para que el trabajo se efectúe correctamente, manteniendo el grado de seguridad original de la máquina. Operaciones efectuadas en estructuras inadecuadas o por personas no cualificadas conllevan la caducidad de toda forma de Garantía y de toda obligación o responsabilidad del Fabricante.

- Solo los Centros de asistencia autorizados efectúan las reparaciones y el mantenimiento en garantía.
- Los talleres de asistencia autorizados utilizan exclusivamente recambios originales. Los recambios y los accesorios originales se han desarrollado especialmente para las máquinas.
- Los recambios y los accesorios no originales no están aprobados; el uso de recambios y accesorios no originales pone en peligro la seguridad de la máquina y declina al Fabricante de toda obligación o responsabilidad.

- Se recomienda llevar la máquina una vez al año a un taller de asistencia autorizada para el mantenimiento, la asistencia y el control de los dispositivos de seguridad.

12. COBERTURA DE LA GARANTÍA

La garantía cubre todos los defectos de los materiales y de fabricación. El usuario deberá seguir atentamente todas las instrucciones indicadas en la documentación adjunta.

La garantía no cubre los daños ocasionados por:

- Falta de familiaridad con la documentación adjunta;
- desatención;
- Uso y montaje incorrectos o no permitidos;
- Utilización de piezas de recambio no originales;
- Utilización de accesorios no distribuidos o no aprobados por el fabricante.

La garantía tampoco cubre:

- el desgaste normal de los materiales de consumo como ruedas, cuchillas, pernos de seguridad y cables;
- Desgaste normal.

El comprador está protegido por las leyes que rigen en el país de instalación. Los derechos del comprador previstos por las propias leyes nacionales no se limitan, de ninguna manera, a esta garantía.

13. TABLA DE MANTENIMIENTOS

Intervención	Periodicidad	Notas
MÁQUINA		
Control del estado del cable de conexión de la mochila portabaterías.	Antes de cada uso.	-
Control de todas las fijaciones.	Antes de cada uso.	apart. 7.5
Controles de seguridad / Control de los mandos.	Antes de cada uso.	apart. 6.2
Control del estado de carga de la batería.	Antes de cada uso.	*
Recarga de la batería.	Después de cada uso.	apart. 7.2.2 *
Limpieza de la máquina y del motor.	Después de cada uso.	apart. 7.3
Limpieza y lubricación del dispositivo de corte.	Después de cada uso.	apart. 7.4
Control de posibles daños presentes en la máquina. Si es necesario, contactar con el centro de asistencia autorizado.	Después de cada uso.	-
Control del dispositivo de corte.	Después de cada uso.	apart. 8.1.1
Afilado del dispositivo de corte.	-	apart. 8.1.2 **
Sustitución dispositivo de corte.	-	apart. 8.1.3 **

* Consultar el manual de la batería/cargador de batería.

** Operación que debe efectuar su Vendedor o un Centro especializado.

14. IDENTIFICACIÓN DE PROBLEMAS

PROBLEMAS	POSIBLE CAUSA	SOLUCIÓN
1. El motor se para durante el trabajo.	Cable de conexión a la mochila portabaterías conectado incorrectamente.	Controlar que el cable esté correctamente conectado a la máquina y a la mochila portabaterías.
	Batería no introducida correctamente.	Asegurarse de que la batería esté correctamente colocada en la mochila portabaterías (apart. 7.2.3).
	Batería descargada.	Controlar el estado de carga y recargar la batería (apart. 7.2.2), o bien, seleccionar otra batería, si está presente.
	Máquina dañada.	No utilizar la máquina. Desconectar la máquina de la mochila portabaterías y contactar con un Centro de Asistencia.
2. Con la palanca mando cuchilla y el interruptor de seguridad accionado, el dispositivo de corte no gira.	Batería ausente o batería no introducida correctamente.	Asegurarse de que la batería esté bien colocada (apart. 7.2.3).
	Conexión incorrecta a la mochila portabaterías.	Controlar que la máquina esté correctamente conectada a la mochila portabaterías.
	Batería descargada.	Controlar el estado de la carga y recargar la batería (apart. 7.2.2).
	Selector de la mochila portabaterías en "OFF".	Controlar que el selector (Fig. 5.B) esté posicionado en una de las baterías presentes en la mochila portabaterías.
	Palanca de mando de la cuchilla defectuosa o máquina dañada.	No utilizar la máquina. Detener inmediatamente la máquina, desconectarla de la mochila portabaterías y contactar con un Centro de Asistencia.
3. El dispositivo de corte se calienta excesivamente durante la actividad.	Lubricación insuficiente de las cuchilla.	Parar la máquina, esperar a que el dispositivo de corte se pare, desconectar la máquina de la mochila portabaterías, lubricar las cuchillas (apart. 7.4).
4. El dispositivo de corte entra en contacto con una línea o un cable eléctrico.	-	¡NO TOCAR LA CUCHILLA YA QUE PODRÍA ELECTRIFICARSE Y SUPONER UN GRAVE PELIGRO! Sujetar la máquina solo por la empuñadura posterior aislada y colocarla cuidadosamente en un lugar apartado a la propia persona. Cortar la corriente que alimenta la línea o el cable seccionado y desconectar la máquina de la mochila portabaterías antes de soltar los dientes de la cuchilla.
5. El dispositivo de corte entra en contacto con un cuerpo extraño.	-	Detener la máquina, desconectarla de la mochila portabaterías y: <ul style="list-style-type: none"> • comprobar los daños; • comprobar si existen elementos sueltos y apretarlos; • sustituir o reparar las partes dañadas con otras de características equivalentes.
6. Se escuchan ruidos y/o se sienten vibraciones excesivas durante el trabajo.	Elementos sueltos o dañados.	Detener la máquina, desconectarla de la mochila portabaterías y: <ul style="list-style-type: none"> • comprobar los daños; • comprobar si existen elementos sueltos y apretarlos; • sustituir o reparar las partes dañadas con otras de características equivalentes.

PROBLEMAS	POSIBLE CAUSA	SOLUCIÓN
7. La máquina libera humo durante su funcionamiento.	Cortasetos dañado.	No utilizar el cortasetos. Detener la máquina de inmediato, desconectarla de la mochila portabaterías y contactar con un Centro de Asistencia.
8. La autonomía de la batería es escasa.	Condiciones de uso gravosas con mayor absorción de corriente.	Optimizar el uso (apart. 7.2.1).
	Batería insuficiente para las exigencias operativas.	Utilizar una segunda batería o una batería adicional (apart. 15.1).
	Degeneración de la capacidad de la batería.	Comprar una batería nueva.
9. El cargador de batería no efectúa la recarga de la batería.	Batería no introducida correctamente en el cargador.	Comprobar que se haya colocado correctamente (apart. 7.2.2).
	Condiciones ambientales inadecuadas.	Efectuar la recarga en ambiente con temperatura adecuada (ver manual de instrucciones del cargador de la batería).
	Contactos sucios.	Limpiar los contactos.
	Falta tensión en el cargador de la batería.	Comprobar que el enchufe esté introducido y que haya tensión en la toma de corriente.
	Cargador de batería defectuoso.	Sustituir con un recambio original.
		Si el problema continúa, consultar el manual de la batería/cargador.

Si los problemas perduran después de haber aplicado las soluciones descritas, contactar con su Distribuidor.

15. ACCESORIOS POR ENCARGO

15.1 BATERÍAS

Se consiguen baterías de distintas capacidades que se adaptan a las exigencias operativas específicas. La lista de las baterías homologadas para esta máquina se encuentra en la tabla "Datos Técnicos".

15.2 CARGADOR DE LA BATERÍA

Dispositivo utilizado para cargar la batería: rápido (Fig. 16.A), estándar (Fig. 16.B), dual (Fig. 16.C).

15.3 MOCHILA PORTABATERÍAS

Dispositivo que permite alojar dos baterías y suministra la corriente eléctrica necesaria para el funcionamiento de la máquina. Está provisto del cable de conexión a la máquina (Fig. 1.I) y de un selector (Fig. 5.B), que permite el seccionamiento de la alimentación (posición "OFF") o seleccionar una de las dos baterías (posición "1" y "2").

DICHIARAZIONE CE DI CONFORMITÀ (Istruzioni Originali)
(Direttiva Macchine 2006/42/CE, Allegato II, parte A)

1. **La Società:** ST. S.p.A. – Via del Lavoro, 6 – 31033 Castelfranco Veneto (TV) – Italy
2. Dichiaro sotto la propria responsabilità, che la macchina: **Tosaspie portatili a motore, taglio / regolarizzazione siepe**

- a) Tipo / Modello Base
b) Mese/Anno di costruzione
c) Matricola

HT 900 Li 48

- d) Motore **a batteria**

3. É conforme alle specifiche delle direttive:

- MD: 2006/42/EC
e) Ente Certificatore: /
f) Esame CE del tipo: /
- OND: 2000/14/EC, ANNEX V – 2005/88/EC
e) Ente Certificatore: /
- EMCD: 2014/30/EU
- RoHS II: 2011/65/EU - 2015/863/EU

4. Riferimento alle Norme armonizzate:

EN 60745-1:2009/A11:2010	EN 55014-1:2017
EN 60745-2-15:2009/A1:2010	EN 55014-2:2015
EN IEC 63000:2018	EN 61000-3-2:2019
	EN 61000-3-3:2013+A1:2019

- | | | |
|--|------|-------|
| g) Livello di potenza sonora misurato | 91,2 | dB(A) |
| h) Livello di potenza sonora garantito | 94 | dB(A) |
| k) Potenza installata | / | kW |

- n) Persona autorizzata a costituire il Fascicolo Tecnico:

ST. S.p.A.
Via del Lavoro, 6
31033 Castelfranco Veneto (TV) - Italia

- o) Castelfranco V.to, 11.11.2020

CEO Stiga Group
Sean Robinson



<p>FR (Traducción de la versión original)</p> <p>1. La Soledad</p> <p>2. Declara sobre su propia responsabilidad que la máquina... a) Tipo / Modelo de base b) Marca / Anillo de construcción c) Motor: batería d) Etiqueta CE de conformidad con las directivas... e) Diagrama de homologación f) Examen CE de tipo g) Nivel de potencia nominal medido h) Nombre del fabricante i) Nombre de la potencia sonora medido j) País de origen k) Dirección de fábrica l) Lugar y fecha</p>	<p>EN (Translation of the original instruction)</p> <p>1. Sole Declaration 2. Declares on its own responsibility that the machine... a) Type / Model of base b) Brand / Anillo de construcción c) Motor: battery d) CE conformity label e) EC homologation diagram f) Examination CE of type g) Nominal power level measured h) Manufacturer's name i) Measured sound power j) Manufacturer's name k) Place and Date</p>	<p>DE (Originalbeschreibung)</p> <p>1. Einmalige Erklärung 2. Erkläre unter eigener Verantwortung... a) Typ / Modell b) Hersteller / Baujahr c) Motor: Batterie d) Konformitätslabel e) Typzulassung f) Homologationsdiagramm g) CE-Typprüfung h) Typzulassung i) Nennleistung j) Herstellername k) Gemessene Schalleistung l) Herstellername m) Herstellername n) Fabrikationsort o) Ort und Datum</p>	<p>NO (Oversettelse av instruksjonen)</p> <p>1. En gangig erklæring 2. Erklærer på eget ansvar at maskinen... a) Typ / Modell b) Fabrikant / Byggeår c) Motor: Batteri d) CE-konformitetsmerke e) CE godkjenningsdiagram f) CE typeprøving g) Nominell effekt h) Produsentens navn i) Målt lyd effekt j) Produsentens navn k) Produsentens navn l) Fabrikkasjonssted m) Sted og dato</p>	<p>DA (Oversættelse af den originale instruksivning)</p> <p>1. En gangig erklæring 2. Erklærer på eget ansvar at maskinen... a) Type / Model b) Fabrikant / Byggeår c) Motor: batteri d) CE overensstemmelse mærke e) CE godkendelsesdiagram f) CE typeprøving g) Nominel effekt h) Fabrikantens navn i) Målt lyd effekt j) Fabrikantens navn k) Fabrikantens navn l) Produktionsstedet m) Sted og dato</p>		
<p>NL (Vertaling van de oorspronkelijke gebruiksaanwijzing)</p> <p>1. Eenmalige erklaring 2. Verklaart onder zijn eigen verantwoordelijkheid dat de machine... a) Type / Model b) Fabrikant / bouwjaar c) Motor: accu d) CE conformiteitslabel e) CE homologatie diagram f) CE typegoedkeuring g) Nominale vermogen h) Fabrikantnaam i) Gemiddelde geluidsvermogen j) Fabrikantnaam k) Plaats en datum</p>	<p>ES (Traducción del Manual Original)</p> <p>1. Sole declaración 2. Declara bajo su propia responsabilidad que la máquina... a) Tipo / Modelo base b) Marca / Año de fabricación c) Motor: batería d) Etiqueta CE de conformidad con las directivas... e) Diagrama de homologación f) Examen CE de tipo g) Nivel de potencia nominal medido h) Nombre del fabricante i) Nombre de potencia sonora medido j) País de origen k) Dirección de fábrica l) Lugar y Fecha</p>	<p>PT (Tradução do manual original)</p> <p>1. Declaração única 2. Declaro sob a minha própria responsabilidade que a máquina... a) Tipo / Modelo base b) Marca / Ano de fabrico c) Motor: bateria d) Etiqueta CE de conformidade com as directivas... e) Diagrama de homologação f) Exame CE de tipo g) Potência nominal medida h) Nome do fabricante i) Potência sonora média medida j) Nome do fabricante k) País de origem l) Local e data</p>	<p>FI (Käyttöohjeiden suomenkielinen käännös)</p> <p>1. Yksittäinen eritys 2. Vakuutan oma vastuullani, että kone... a) Tyypin / Mallin b) Valmistajan / Rakennusvuoden c) Moottori: Akkumulaattori d) CE-konformiteettimerkki e) CE-tyyppitodistus f) Nominivahvuus g) Valmistajan nimi h) Määritetty ääniteho i) Valmistajan nimi j) Valmistuspaikka k) Paikka ja päivämäärä</p>	<p>CS (Překlad původního návodu k používání)</p> <p>1. Prohlášení v jednání 2. Prohláším na vlastní zodpovědnost, že stroj... a) Typ / Model b) Výrobce / Datum výroby c) Motor: Rukoučkový d) Označování CE e) Typ schválení f) Diagrama schválení g) Jmenovitá hodnota výkonu h) Jmenovitá hodnota zvukového výkonu i) Odstavec označování výrobce j) Místo a datum</p>	<p>PL (Tłumaczenie instrukcji oryginalnej)</p> <p>1. Jednorazowe oświadczenie 2. Oświadczam na własną odpowiedzialność, że... a) Typ / Model b) Wyrobca / Rok produkcji c) Silnik: akumulator d) Symbol zgodności z dyrektywami e) Wykres homologacji f) Certyfikacja typu g) Nominalna moc h) Nazwa producenta i) Średnia moc dźwiękowa j) Nazwa producenta k) Miejsce i data</p>	
<p>EL (Μετάφραση του πρωτότυπου με οδηγίες χρήσης)</p> <p>1. Μια φορά διακήρυξη 2. Διακηρύττω με την δική μου ευθύνη ότι η μηχανή... a) Τύπος / Μοντέλο b) Σημανία / Έτος κατασκευής c) Μотор: μπαταρία d) Ετικετική συμμόρφωσης με τις οδηγίες e) Διαγράμμιση ομοτύπων f) Εξέταση τύπου CE g) Ονομαστική ισχύς h) Ονομαστική ισχύς ήχο i) Ονομασία κατασκευαστή j) Ονομασία κατασκευαστή k) Χώρα προέλευσης l) Τόπος, ημερομηνία</p>	<p>TR (Original Talimatlı Türkçe)</p> <p>1. Tek seferlik beyan 2. Beyan ederim ki bu makineyi... a) Tür / Modeli b) Markası / Üretim yılı c) Motor: akü d) Yeterlilik etiketleri e) Homologasyon şeması f) CE tip onay testi g) Nominel güç h) Üretici adı i) Ortalama ses gücü j) Üretici adı k) Üretim yeri l) Yer ve tarih</p>	<p>MK (Текст на оригиналния указание)</p> <p>1. Единствен изјав 2. Изјавувам под својата одговорност за... a) Тип / Модел b) Производител / Година на изработка c) Мотор: Акумулатор d) CE конформитетна ознака e) CE типотипов документ f) Номинална моќ g) Производителско име h) Определена моќ i) Производителско име j) Производно место k) Место и датум</p>	<p>RU (Эквивалент перевода оригинального текста)</p> <p>1. Единичное заявление 2. Заявляю на ответственность... a) Тип / Модель b) Производитель / Год изготовления c) Двигатель: Аккумулятор d) CE соответствия маркировка e) CE типодатирование f) Номинальная мощность g) Номинальная звуковая мощность h) Название производителя i) Средняя звуковая мощность j) Название производителя k) Место и дата</p>	<p>RO (Traducerea manualului original)</p> <p>1. Declarație unică 2. Declarați pe propria răspundere că mașina... a) Tip / Model de bază b) Număr de serie c) Motor: baterie d) Etichetă CE de conformitate e) Diagramă de tip f) Examinare CE de tip g) Nivel de putere nominală măsurată h) Numele producătorului i) Putere sonoră medie măsurată j) Numele producătorului k) Locul și Data</p>	<p>ES (Versión original de la copia)</p> <p>1. Declaración única 2. Declaro sobre mi propia responsabilidad que el equipo... a) Tipo / Modelo de base b) Marca / Año de fabricación c) Motor: batería d) Etiqueta CE de conformidad con las directivas... e) Diagrama de homologación f) Examen CE de tipo g) Nivel de potencia nominal medido h) Nombre del fabricante i) Nombre de potencia sonora medido j) País de origen k) Dirección de fábrica l) Lugar y Fecha</p>	<p>ES (Versión original de la copia)</p> <p>1. Declaración única 2. Declaro sobre mi propia responsabilidad que el equipo... a) Tipo / Modelo de base b) Marca / Año de fabricación c) Motor: batería d) Etiqueta CE de conformidad con las directivas... e) Diagrama de homologación f) Examen CE de tipo g) Nivel de potencia nominal medido h) Nombre del fabricante i) Nombre de potencia sonora medido j) País de origen k) Dirección de fábrica l) Lugar y Fecha</p>

<p>BL (Překlad originálního návodu)</p> <p>1. Jednorázové prohlášení 2. Prohláším na vlastní zodpovědnost, že přístroj... a) Typ / Model b) Výrobce / Datum výroby c) Motor: Akumulátor d) CE označování e) Typ schválení f) Diagrama schválení g) Nominální výkon h) Nominální výkon zvukového výkonu i) Odstavec označování výrobce j) Místo a datum</p>	<p>ES (Versión original de la copia)</p> <p>1. Declaración única 2. Declaro sobre mi propia responsabilidad que el equipo... a) Tipo / Modelo de base b) Marca / Año de fabricación c) Motor: batería d) Etiqueta CE de conformidad con las directivas... e) Diagrama de homologación f) Examen CE de tipo g) Nivel de potencia nominal medido h) Nombre del fabricante i) Nombre de potencia sonora medido j) País de origen k) Dirección de fábrica l) Lugar y Fecha</p>	<p>ES (Versión original de la copia)</p> <p>1. Declaración única 2. Declaro sobre mi propia responsabilidad que el equipo... a) Tipo / Modelo de base b) Marca / Año de fabricación c) Motor: batería d) Etiqueta CE de conformidad con las directivas... e) Diagrama de homologación f) Examen CE de tipo g) Nivel de potencia nominal medido h) Nombre del fabricante i) Nombre de potencia sonora medido j) País de origen k) Dirección de fábrica l) Lugar y Fecha</p>	<p>ES (Versión original de la copia)</p> <p>1. Declaración única 2. Declaro sobre mi propia responsabilidad que el equipo... a) Tipo / Modelo de base b) Marca / Año de fabricación c) Motor: batería d) Etiqueta CE de conformidad con las directivas... e) Diagrama de homologación f) Examen CE de tipo g) Nivel de potencia nominal medido h) Nombre del fabricante i) Nombre de potencia sonora medido j) País de origen k) Dirección de fábrica l) Lugar y Fecha</p>
<p>RO (Traducerea manualului original)</p> <p>1. Declarație unică 2. Declarați pe propria răspundere că mașina... a) Tip / Model de bază b) Număr de serie c) Motor: baterie d) Etichetă CE de conformitate e) Diagramă de tip f) Examinare CE de tip g) Nivel de putere nominală măsurată h) Numele producătorului i) Putere sonoră medie măsurată j) Numele producătorului k) Locul și Data</p>	<p>LT (Originali nurodymas vertimas)</p> <p>1. Vienintelis pavišius 2. Pasisvečiuoju atsakingu, pasisvečiuoju... a) Tipas / Modelis b) Gamintojas / Gamybos metai c) Motorius: Akumuliatorius d) CE atitikimo ženklas e) CE tipo patvirtinimo diagrama f) Nomininė galia g) Nomininė galingumo reikšmė h) Gamintojo pavadinimas i) Vidutinė galingumo reikšmė j) Gamintojo pavadinimas k) Vietovė ir data</p>	<p>LV (Ishkilušana katalizētiem oriģināltekstam)</p> <p>1. Vienreizējs pasvešums 2. Pasvešēju par savu atbildību, ka ierīce... a) Tipa / Modeļa b) Ražotāja / Ražotības gada c) Motoris: Akumulators d) CE atbilstības zīme e) CE tipa atļaušanas diagrama f) Nominālā jauda g) Nominālā skaņas jaudas reģistrācija h) Ražotāja nosaukums i) Vidējā skaņas jauda reģistrācija j) Ražotāja nosaukums k) Ražošanas vieta l) Vieta un datums</p>	
<p>BR (Tradução original da cópia)</p> <p>1. Declaração única 2. Declaro sobre minha própria responsabilidade que o equipamento... a) Tipo / Modelo de base b) Marca / Ano de fabricação c) Motor: bateria d) Etiqueta CE de conformidade com as diretrizes... e) Diagrama de homologação f) Exame CE de tipo g) Potência nominal medida h) Nome do fabricante i) Potência sonora média medida j) País de origem k) Endereço da fábrica l) Local e Data</p>	<p>BD (BD-je originalni tekst uputstva)</p> <p>1. Jednokratna izjava 2. Izjavljujem na odgovornosti... a) Tip / Model b) Izvođač / Datum proizvodnje c) Motor: Akumulator d) CE sukladnost označivanje e) CE tip odobrenje f) Nomininalna moć g) Nomininalna zvučna moć h) Naziv proizvođača i) Prosječna zvučna moć j) Naziv proizvođača k) Mjesto i datum</p>	<p>ET (Alkohõiduse kasutamisel õige)</p> <p>1. Ühekordne avaldus 2. avaldan vastutusele võttes, et seadme... a) Tüüp / Mudel b) Tootja / Tootmisaja c) Motor: akumulaator d) CE vastavuse märgis e) CE tüüpikinnitusdiagramm f) Nominivõimsus g) Nominivõimsuse helivõimsus h) Tootja nimi i) Keskmise helivõimsus j) Tootja nimi k) Tootmispaik l) Mõeld ja aeg</p>	

IT • Il contenuto e le immagini del presente manuale d'uso sono stati realizzati per conto di ST. S.p.A. e sono tutelati da diritto d'autore – È vietata ogni riproduzione o alterazione anche parziale non autorizzata del documento.

BG • Съдържанието и изображенията в настоящото ръководство са извършени за ST. S.p.A. и са защитени с авторски права – Забранява се всяко неотторизирано възпроизвеждане или промяна, дори и отчасти на документа.

BS • Sadržaj i slike iz ovog korisničkog priručnika napravljeni su isključivo za ST. S.p.A. i zaštićeni su autorskim pravima – zabranjena je svaka neovlaštena reprodukcija ili izmjena dokumenta, djelomično ili u potpunosti.

CS • Obsah a obrázky v tomto návodu k použití byly zpracovány jménem společnosti ST. S.p.A. a jsou chráněny autorským právem – Reprodukce či nepovolené pozměňování tohoto dokumentu, a to i částečné, je zakázáno.

DA • Indhold og illustrationer i denne vejledning er blevet skabt på vegne af ST. S.p.A. og er beskyttet af ophavsret – Enhver gengivelse eller ændring, også delvis, af dokumentet uden autorisation hertil er forbudt.

DE • Inhalt und Bilder dieser Bedienungsanleitung wurden im Namen von ST. S.p.A. erstellt und sind urheberrechtlich geschützt – Jede nicht genehmigte Vervielfältigung oder Veränderung, auch auszugsweise, dieses Dokuments ist verboten.

EL • Το περιεχόμενο και οι εικόνες στο παρόν εγχειρίδιο χρήσης δημιουργήθηκαν για λογαριασμό της εταιρείας ST. S.p.A. και προστατεύονται από πνευματικά δικαιώματα – Απαγορεύεται οποιαδήποτε αναπαραγωγή ή τροποποίηση, έστω και μερική, του εγχειρίδιου χωρίς έγκριση.

EN • The content and images in this User Manual were produced expressly for ST. S.p.A. and are protected by copyright – any unauthorised reproduction or modification to the document, either partially or in full, is prohibited.

ES • El contenido y las imágenes del presente manual de uso han sido creados por ST. S.p.A. y están protegidos por los derechos de autor – Se prohíbe toda reproducción o modificación, incluso parcial, no autorizada del documento.

ET • Käesoleva kasutusjuhendi sisu ja kujutised on toodetud konkreetselt ettevõttele ST. S.p.A. ja neile rakendub autoriõigusseseadus – dokumendi igasugune osaline või täielik ilma loata reprodutseerimine või muutmine on keelatud.

FI • Tämän käyttöoppaan sisältö ja kuvat on valmistettu ST. S.p.A. -yhtiön toimesta ja niitä suojaa tekijänoikeuslaki. – Asiakirjan kaikenlainen kopioiminen tai muuttaminen, osittainkin, on kielletty ilman erityistä lupaa.

FR • Le contenu et les images du présent manuel d'utilisation ont été réalisés pour le compte de ST. S.p.A. et sont protégés par un droit d'auteur - Toute reproduction ou modification non autorisée, même partielle, du document, est interdite.

HR • Sadržaj i slike u ovom priručniku za uporabu izrađeni su za tvrtku ST. S.p.A. te su obuhvaćeni autorskim pravima – Zabranjuje se neovlašteno umnožavanje ili prilagodba, djelomična ili u cijelosti, ovog dokumenta.

HU • Ennek a használati útmutatónak a tartalma és a benne szereplő képek kizárólag a ST. S.p.A. számára készültek és szerzői joggal védettek – tilos a dokumentum bármely részének vagy egészének engedély nélküli sokszorosítása és módosítása.

LT • Šio naudotojų vadovo turinys ir paveikslėliai skirti tik „ST. S.p.A.“ ir yra saugomi autorių teisėmis – dokumentą atgaminti ar modifikuoti, visiškai arba iš dalies, yra draudžiami.

LV • Šīs lietotāja rokasgrāmatas saturs un attēli ir veidoti tikai ST. S.p.A. un ir aizsargāti ar autortiesībām. Jebkāda dokumenta vai tā daļas prettiesiska kopēšana vai pārveide ir stingri aizliegta.

MK • Содржината и сликите во Упатството за корисникот се подготвени исклучиво за ST. S.p.A. и се заштитени со авторски права – забрането е секое делумно или целосно неовластено репродуцирање или измена на документот.

NL • De inhoud en de afbeeldingen van deze gebruikshandleiding werden gerealiseerd voor rekening van ST. S.p.A. en zijn beschermd door het auteursrecht – Elke niet-geautoriseerde reproductie of wijziging, ook gedeeltelijke, van het document is verboden.

NO • Innholdet og bildene i denne brukerveiledningen er utført på oppdrag fra ST. S.p.A. og er beskyttet ved opphavsrett - Enhver gjengivelse eller endring, selv kun delvis, er forbudt.

PL • Treść oraz ilustracje zawarte w niniejszej instrukcji obsługi powstały na zlecenie spółki ST. S.p.A. i są chronione prawami autorskimi – Zabrania się wszelkiego kopiowania bądź modyfikowania, także częściowego, niniejszego dokumentu bez uzyskania stosownej zgody.

PT • As imagens e os conteúdos contidos no presente Manual do Utilizador foram expressamente criados para uso exclusivo da ST. S.p.A., encontrando-se protegidos por direitos de autor. Qualquer tipo de reprodução ou alteração, parcial ou integral, não autorizadas deste Manual estão expressamente proibidas.

RO • Conținutul și imaginile din manualul de utilizare de față au fost realizate în numele ST. S.p.A. și sunt protejate de drepturi de autor – Este interzisă orice reproducere sau modificare chiar și parțială neautorizată a documentului.

RU • Тесты и изображения, содержащиеся в настоящем руководстве, были созданы в интересах ST. S.p.A. и защищены авторскими правами – Любое несанкционированное воспроизведение или изменение документа запрещено.

SK • Obsah a obrázky v tomto návode na používanie boli spracované menom spoločnosti ST. S.p.A. a sú chránené autorským právom – Reprodukcie či nepovolené pozměňovanie tohto dokumentu, a to aj čiastočné, je zakázané.


SL • Vsebine in slike v tem uporabniškem priručniku so izdelane za podjetje ST. S.p.A. in so zaščitene z avtorskimi pravicami – vsakršno nepooblaščenno razmnoževanje ali spreminjanje dokumenta, v celoti ali delno, je prepovedano.

SR • Sadržaj i slike ovog priručnika za upotrebu su napravljeni u ime ST. S.p.A. i zaštićeni su autorskim pravima – Zabranjena je svaka potpuna ili delimična reprodukcija ili izmena dokumenta bez odobrenja.

SV • Innehållet och bilderna i denna användarhandbok har framställts för ST. S.p.A. och skyddas av upphovsrätt – all form av reproduktion eller ändring, även partiell, som inte auktoriserats är förbjuden.

TR • Bu Kullanıcı Kilavuzundaki içerik ve resimler açığa ST. S.p.A. için üretilmiştir ve telif hakkı ile korunmaktadır – dokümanın izinsiz olarak tamamen ya da kısmen herhangi bir şekilde çoğaltılması ya da dağıtılması yasaktır.



.....	 LWA dB
Type:	
Art.N -s/n	CE

ST. S.p.A.

Via del Lavoro, 6

31033 Castelfranco Veneto (TV) ITALY