

- IT** **Soffiatore / Aspiratore a batteria**  
MANUALE DI ISTRUZIONI  
ATTENZIONE: prima di usare la macchina, leggere attentamente il presente libretto.
- BG** **Соффиаторе / Аспираторе алиментато а батерия**  
УПЪТВАНЕ ЗА УПОТРЕБА  
ВНИМАНИЕ: преди да използвате машината прочетете внимателно настоящата книжка.
- BS** **Baterijski duvač lišća**  
UPUTSTVO ZA UPOTREBU  
PAŽNJA: prije nego što koristite ovu mašinu, pažljivo pročitajte priručnik s uputama.
- CS** **Akumulátorový foukač/vysavač**  
NÁVOD K POUŽITÍ  
POZOR: Před použitím stroje si pozorně přečtěte tento návod k použití.
- DA** **Batteridreven løvblæser / løvsuger**  
BRUGSANVISNING  
ADVARSEL: Læs instruktionsbogen omhyggeligt igennem, før dutager denne maskine i brug.
- DE** **Batteriebetriebener Laubbläser / Laubsauger**  
GEBRAUCHSANWEISUNG  
ACHTUNG: vor Inbetriebnahme des Geräts die Gebrauchsanleitung aufmerksam lesen.
- EL** **Φυσητήρας μπαταρίας / Ηλεκτρικός αναρροφητήρας**  
ΟΔΗΓΙΕΣ ΧΡΗΣΗΣ  
ΠΡΟΣΟΧΗ: πριν χρησιμοποιήσετε το μηχάνημα, διαβάστε προσεκτικά το παρόν εγχειρίδιο.
- EN** **Battery powered Blower / Vacuum**  
OPERATOR'S MANUAL  
WARNING: read thoroughly the instruction booklet before using this machine.
- ES** **Soplador / Aspirador a batería**  
MANUAL DE INSTRUCCIONES  
ATENCIÓN: antes de utilizar esta máquina, lea atentamente el manual de instrucciones.
- ET** **Akutoitel lehepuhur / imur**  
KASUTUSJUHEND  
ETTEVAATUST: enne masina kasutamist lugeda tähelepanelikult käesolevat kasutusjuhendit.
- FI** **Akkukäyttöinen puutarhaimuri/-puhallin**  
KÄYTTÖOHJEET  
VAROITUS lue käyttöopas huolellisesti ennen koneenkäyttöä.
- FR** **Souffleur / Aspirateur à batterie**  
MANUEL D'UTILISATION  
ATTENTION: lire attentivement le manuel avant d'utiliser cette machine.
- HR** **Baterijski puhač lišća**  
PRIRUČNIK ZA UPORABO  
POZOR: Prije nego pristupite uporabi stroja, pažljivo pročitajte upute.
- HU** **Elemes fújógép**  
HASZNÁLATI UTASÍTÁS  
FIGYELEM: a gép használatá előtt olvassa el figyelmesen a jelen kézikönyvet!
- LT** **Akumuliatorinis pūtimo įrenginys**  
NAUDOJIMO INSTRUKCIJOS  
DĖMESIO: prieš naudojant prietaisą, būtina atidžiai susipažinti suvartotojo vadovu.
- LV** **Akumulatoru darbināms pūtējs / vakuumiekārta**  
LIETOŠANAS INSTRUKCIJA  
UZMANĪBU: pirms aparāta lietošanai rūpīgi izlasiet dotoinstrukciju.
- MK** **Батериски погон за лист вентилатор**  
УПАТСТВА ЗА УПОТРЕБА  
ВНИМАНИЕ: пред да ја употребите машината, внимателно прочитајте го упатството за употреба.

**NL** Bazer /Zuiger met accu  
GEBRUIKERSHANDLEIDING

LET OP: Voordat u de deze machine gaat gebruiken dient u eerst deze handleiding aandachtig door te lezen.

**NO** Batteridrevet blåser / suger  
INSTRUKSJONSBOK

ADVARSEL: Les denne bruksanvisningen nøye før du brukermaskinen.

**PL** Dmuchawa / odkurzacz akumulatorowa  
INSTRUKCJE OBSŁUGI

UWAGA: Przed użyciem urządzenia przeczytaj uważnie niniejszą instrukcję.

**PT** Soprador / Aspirador a bateria  
MANUAL DE INSTRUÇÕES

ATENÇÃO! Antes de usar a moto-roçadeira, ler com atenção este manual de instruções.

**RO** Suflantă / Aspirator de frunze pe baterie  
MANUAL DE INSTRUCȚIUNI

ATENȚIE: înainte de a utiliza mașina, citiți cu atenție manualul de față.

**RU** Аккумуляторная воздуходувка  
РУКОВОДСТВО ПО ЭКСПЛУАТАЦИИ

ВНИМАНИЕ: Прежде чем пользоваться оборудованием, внимательно прочтите это руководство по эксплуатации.

**SK** Akumulátorový fúkač/vysávač  
NÁVOD NA POUŽITIE

UPOZORNENIE: pred použitím stroja si pozorne prečítajte tento návod.

**SL** Puhalo / sesalnik baterijski pogon  
PRIROČNIK ZA UPORABO

POZOR: Preden uporabite stroj, pazljivo preberite priročnik z navodili.

**SR** Бловер / Вацуум цлеанер баттери поверед  
PRIRUČNIK SA UPUTSTVIMA

PAŽNJA: pre korišćenja mašine pažljivo pročitati ovaj priručnik.

**SV** Batteridrivnen lövblås / lövsug  
BRUKSANVISNING

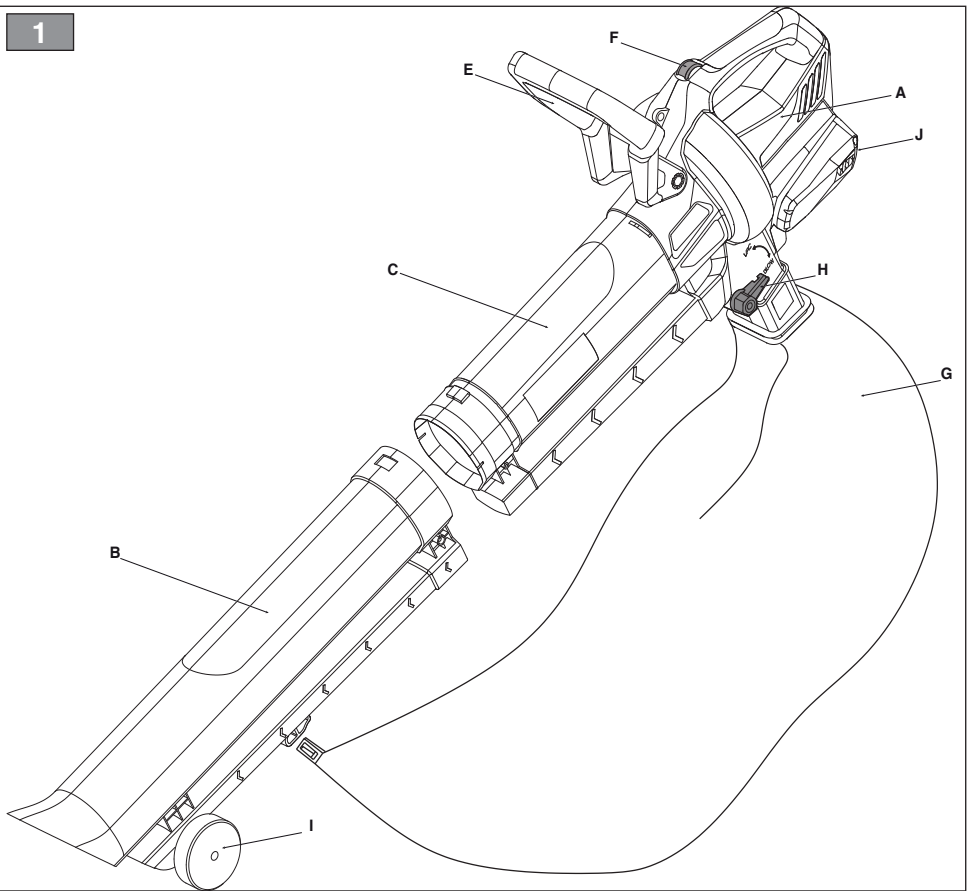
VARNING: Läs igenom hela detta häfte innan du användermaskinen.

**TR** Pili üfleyici / aspiratör  
KULLANIM KILAVUZU

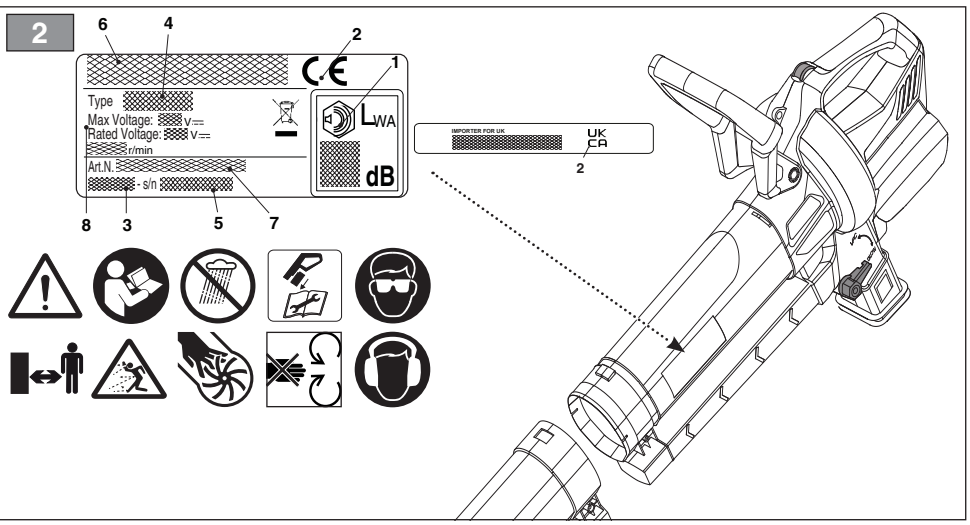
DIKKAT! Makineyi kullanmadan önce talimatlar içeren kilavuzu dikkatle okuyun.

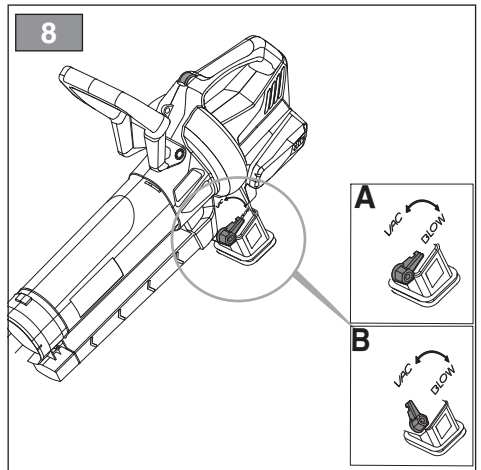
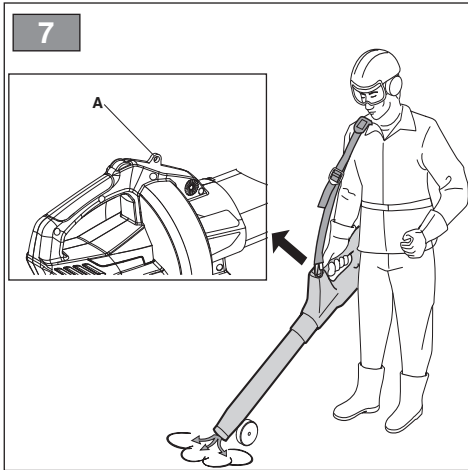
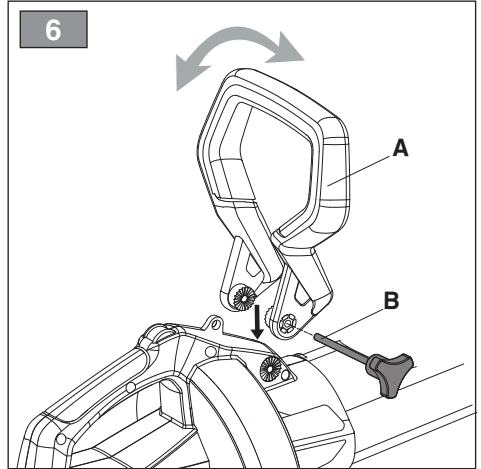
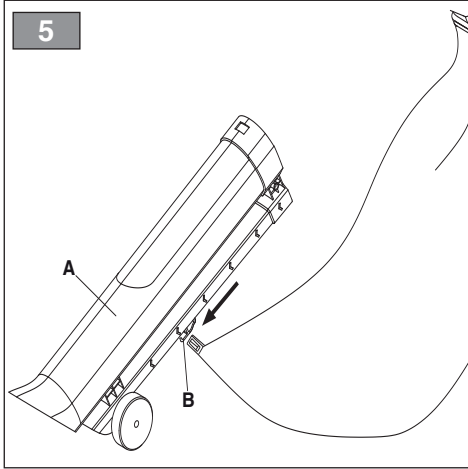
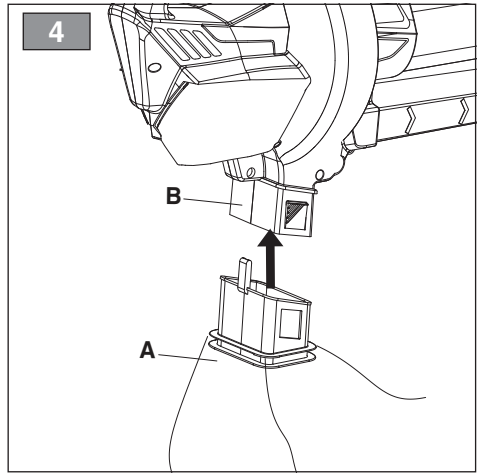
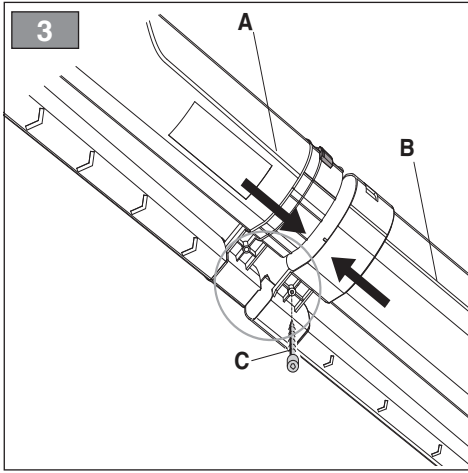
ITALIANO - Istruzioni Originali .....	<b>IT</b>
БЪЛГАРСКИ - Превод на оригиналните инструкции .....	<b>BG</b>
BOSANSKI - Prijevod originalnih uputa .....	<b>BS</b>
ČESKY - Překlad původního návodu k používání .....	<b>CS</b>
DANSK - Oversættelse af den originale brugsanvisning .....	<b>DA</b>
DEUTSCH - Übersetzung der Originalbetriebsanleitung .....	<b>DE</b>
ΕΛΛΗΝΙΚΑ - Μετάφραση του πρωτοτύπου των οδηγιών χρήσης .....	<b>EL</b>
ENGLISH - Translation of the original instruction .....	<b>EN</b>
ESPAÑOL - Traducción del Manual Original .....	<b>ES</b>
EESTI - Algupärase kasutusjuhendi tõlge .....	<b>ET</b>
SUOMI - Alkuperäisten ohjeiden käännös .....	<b>FI</b>
FRANÇAIS - Traduction de la notice originale .....	<b>FR</b>
HRVATSKI - Prijevod originalnih uputa .....	<b>HR</b>
MAGYAR - Eredeti használati utasítás fordítása .....	<b>HU</b>
LIETUVIŠKAI - Originalių instrukcijų vertimas .....	<b>LT</b>
LATVIEŠU - Instrukciju tulkojums no oriģinālvalodas .....	<b>LV</b>
МАКЕДОНСКИ -Превод на оригиналните упатства .....	<b>MK</b>
NEDERLANDS - Vertaling van de oorspronkelijke gebruiksaanwijzing .....	<b>NL</b>
NORSK - Oversettelse av original bruksanvisning .....	<b>NO</b>
POLSKI - Tłumaczenie instrukcji oryginalnej .....	<b>PL</b>
PORTUGUÊS - Tradução do manual original .....	<b>PT</b>
ROMÂN - Traducerea manualului fabricantului .....	<b>RO</b>
РУССКИЙ - Перевод оригинальных инструкций .....	<b>RU</b>
SLOVENŠČINA - Prevod izvirnih navodil .....	<b>SL</b>
SLOVENSKY - Preklad pôvodného návodu na použitie .....	<b>SK</b>
SRPSKI - Prevod originalnih uputstva .....	<b>SR</b>
SVENSKA - Översättning av bruksanvisning i original .....	<b>SV</b>
TÜRKÇE - Orijinal Talimatların Tercümesi .....	<b>TR</b>

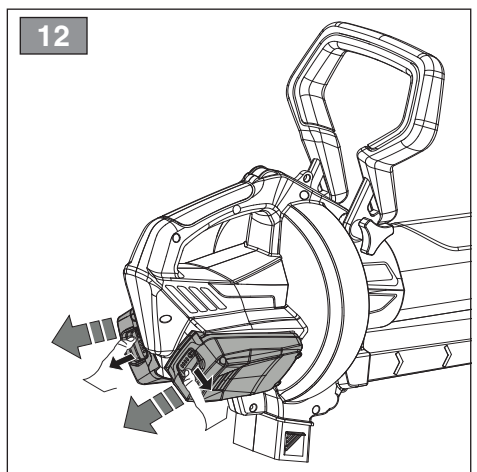
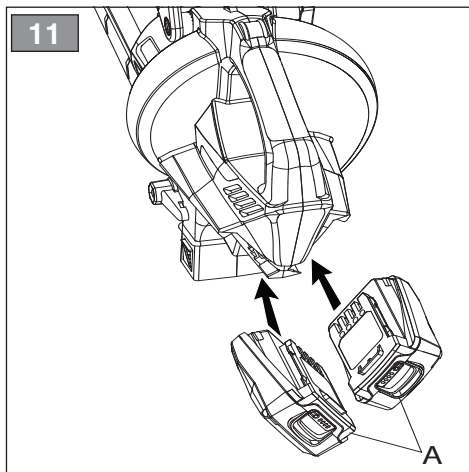
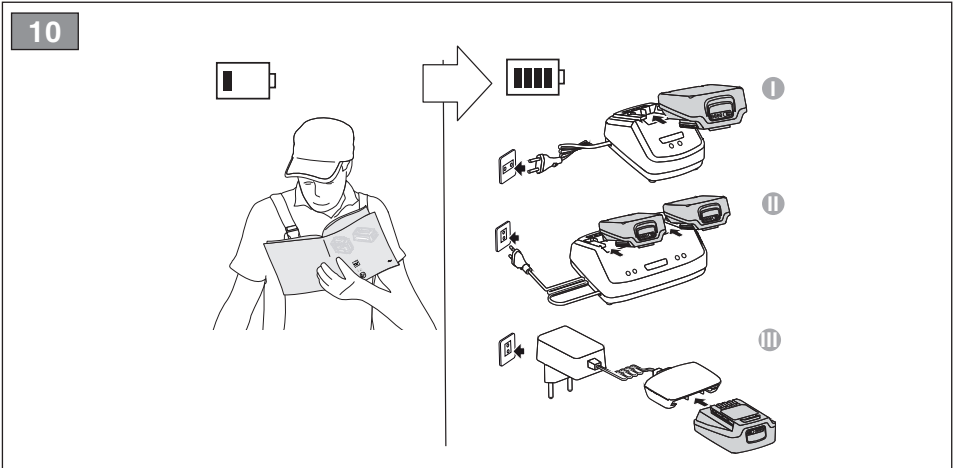
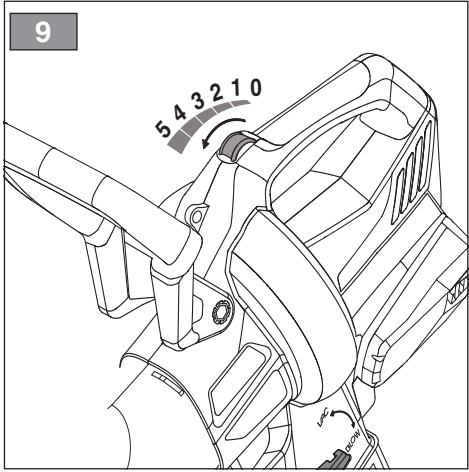
1



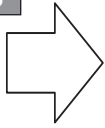
2



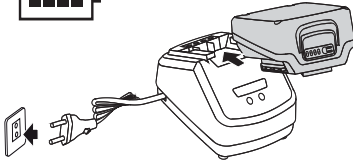




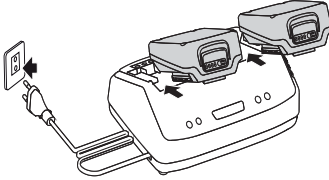
13



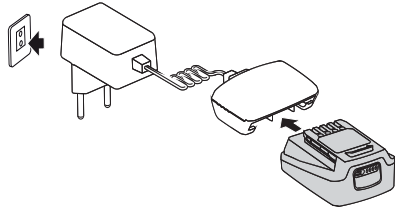
I



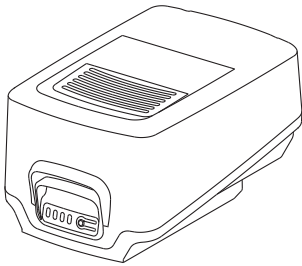
II



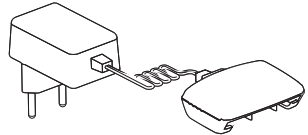
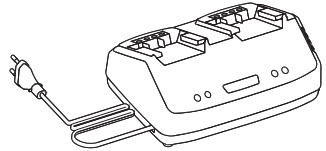
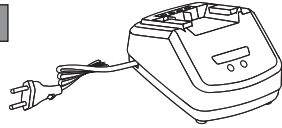
III



14



15







[1]	DATI TECNICI		BLV 20 Li S	BLV 20 Li A
[2]	Tensione di alimentazione MAX	V / d.c.	40	40
[3]	Tensione di alimentazione NOMINAL	V / d.c.	36	36
[4]	Velocità senza carico (tensione di alimentazione NOMINAL)	/min	13000	13000
[5]	Velocità massima dell'aria	km/h	198	198
[6]	Flusso d'aria Vacuum	m <sup>3</sup> /s	0,16	0,16
[7]	Peso senza gruppo batteria	kg	3,52	3,6
[8]	Livello di pressione acustica misurato (Soffiatore / Aspiratore) (in base alla EN 50636-2-100:2014) - Soffiatore	dB(A)	81,2	81,2
	- Aspiratore	dB(A)	83,5	83,5
[9]	Incertezza di misura	dB(A)	3	3
[10]	Livello di potenza acustica misurato (Soffiatore / Aspiratore) (in base alla EN 50636-2-100:2014) - Soffiatore	dB(A)	96,8	96,8
	- Aspiratore	dB(A)	98,7	98,7
[9]	Incertezza di misura	dB(A)	3	3
[11]	Livello di potenza acustica garantito (in base alla 2000/14/EC)	dB(A)	102	102
[12]	Livello di vibrazioni trasmesse alla mano (in base alla EN 50636-2-100) - sull'impugnatura posteriore	m/s <sup>2</sup>	2,03	2,03
	- sull'impugnatura anteriore	m/s <sup>2</sup>	1,73	1,73
[9]	Incertezza di misura	m/s <sup>2</sup>	1,5	1,5

[13]	ACCESSORI A RICHIESTA		
[14]	Gruppo batteria, mod.	BT 20 Li 2.0 S BT 20 Li 4.0 S	
[15]	Carica batteria, mod.	CG 20 Li CGD 20 Li CGW 20 Li	

a) **NOTA:** il valore totale dichiarato delle vibrazioni è stato misurato attenendosi ad un metodo normalizzato di prova e può essere utilizzato per fare un paragone tra un utensile e l'altro. Il valore totale delle vibrazioni può essere utilizzato anche in una valutazione preliminare dell'esposizione.

b) **AVVERTENZA:** l'emissione di vibrazioni nell'uso effettivo dell'utensile può essere diversa dal valore totale dichiarato a seconda dei modi in cui si utilizza l'utensile. Pertanto è necessario, durante il lavoro, adottare le seguenti misure di sicurezza volte a proteggere l'operatore: indossare guanti durante l'uso, limitare i tempi d'utilizzo della macchina e accorciare i tempi in cui si tiene premuta la leva comando acceleratore.

<p>[1] <b>BG - ΤΕΧΝΙΚΕΣ ΔΑΝΝΙ</b>  [2] Напряжение на захранване MAX  [3] Напряжение на захранване NOMINAL  [4] Скорост без товар (Напряжение NOMINAL)  [5] Максимална въздушна скорост  [6] Въздушен поток  [7] Тегло без акумулаторния блок  [8] Ниво на звуково нлягане (съгласно EN 50636-2-100)  [9] Несигурност на измерване  [10] Измерено ниво на акустична мощност (съгласно EN 50636-2-100)  [11] Гарантирано ниво на акустична мощност (съгласно 2000/14/EC)  [12] Ниво на вибрации (съгласно EN 50636-2-100)  [13] Принадлежност по поръчка  [14] Акумулаторен блок  [15] Зарядно устройство за акумулатора</p> <p>a) ЗАБЕЛЕЖКА: декларираната обща стойност на вибрации е измерена придържайки се към стандартизиран метод на изпитване и може да се използва за правене на сравнение между един и друг инструмент. Общата стойност на вибрации може да се използва и за предварителна оценка на излагането.</p> <p>b) ПРЕДУПРЕЖДЕНИЕ: издаването на вибрации при реалното използване на инструмента може да бъде различно от общата декларирана стойност, в зависимост от начините на използване на инструмента. Поради това е необходимо по време на работа да се вземат следните предпазни мерки целящи предпазването на оператора: носете ръкавици по време на използването, ограничете времето на използване на машината и намалете времето, през които се държи натиснат лоста за управление на ускорителя.</p>	<p>[1] <b>BS - TEHNIČKI PODACI</b>  [2] Napon napajanja MAX  [3] Napon napajanja NOMINAL  [4] Brzina bez opterećenja (Napon napajanja NOMINAL)  [5] Maksimalna brzina vazduha  [6] Protok vazduha  [7] Težina bez baterije  [8] Razina zvučnog pritiska (na osnovu standarda EN 50636-2-100)  [9] Mjera nesigurnost  [10] Izmjerena razina zvučne snage (na osnovu standarda EN 50636-2-100)  [11] Garantovana razina zvučne snage (na osnovu standarda 2000/14/EC)  [12] Razina vibracija (na osnovu standarda EN 50636-2-100)  [13] Dodatna oprema na zahtjev  [14] Baterija  [15] Punjač baterije</p> <p>a) NAPOMENA: ukupna prijavljena vrijednost vibracija izmjerena je prema normalizovanoj metodi ispitivanja i može se koristiti za vršenje poređenja između dvije alatke. Ukupna vrijednost vibracija može se koristiti i prilikom prethodne procjene izloženosti.</p> <p>b) UPOZORENJE: emisija vibracija prilikom stvarne upotrebe alatke može se razlikovati od ukupne prijavljene vrijednosti u zavisnosti od načina na koji se koristi alatka. Stoga je neophodno, za vrijeme rada, prijenijeti sljedeće sigurnosne mjere za zaštitu radnika: koristiti rukavice za vrijeme upotrebe, ograničiti vrijeme upotrebe mašine i skratiti vrijeme za koje se drži pritisnuta poluga komande gasa.</p>	<p>[1] <b>CS - TECHNICKÉ PARAMETRY</b>  [2] Napájecí napětí MAX  [3] Napájecí napětí NOMINAL  [4] Rychlost bez nákladu (Napájecí napětí NOMINAL)  [5] Maximální rychlost vzduchu  [6] Proud vzduchu  [7] Hmotnost bez akumulátoru  [8] Úroveň akustického tlaku (dle EN 50636-2-100)  [9] Nepřesnost měření  [10] Úroveň naměřeného akustického výkonu (dle EN 50636-2-100)  [11] Úroveň zaručeného akustického výkonu (dle 2000/14/EC)  [12] Úroveň vibrací (dle EN 50636-2-100)  [13] Příslušenství na požádání  [14] Akumulátor  [15] Nabíječka akumulátorů</p> <p>a) POZNAMKA: prohlášená celková hodnota vibrací byla naměřena s použitím normalizované zkušební metody a lze ji použít pro srovnání jednotlivých nástrojů. Celková hodnota vibrací může být použita také při přípravě vyhodnocování vystavení vibracím.</p> <p>b) VAROVÁNÍ: emise vibrací při skutečném použití nástroje může být odlišná od prohlášené celkové hodnoty, v závislosti na režimech, ve kterých se daný nástroj používá. Proto je třeba během práce přijmout níže uvedené bezpečnostní opatření, jejichž cílem je ochránit operátora: mějte běžného použití mějte nasazené rukavice a omezte dobu použití stroje a zkrátte dobu, během kterých je zatlačena ovládací páka plynu.</p>
<p>[1] <b>DA - TEKNISKE DATA</b>  [2] Forsyningsspænding MAX  [3] Forsyningsspænding NOMINAL  [4] Hastighed uden belastning (Forsyningsspænding NOMINAL)  [5] Maksimal luft hastighed  [6] Luftflow  [7] Vægt uden batterigruppe  [8] Lydtrykniveau (i henhold til EN 50636-2-100)  [9] Målesikkerhed  [10] Målt lydeffektniveau (i henhold til EN 50636-2-100)  [11] Garanteret lydeffektniveau (i henhold til 2000/14/EC)  [12] Vibrationsniveau (i henhold til EN 50636-2-100)  [13] Ekstraudstyr  [14] Batteri  [15] Batterioplader</p> <p>a) BEMÆRK: den samlede erklærede værdi af vibrationer blev målt ifølge en standardiseret metode til afprøvning og kan bruges til at foretage en sammenligning mellem forskellige redskaber. Den samlede værdi af vibrationer kan også bruges til en indledende vurdering af eksponeringen.</p> <p>b) ADVARSEL: den faktiske udsendelse af vibrationer i forbindelse med brug af redskabet kan afvige fra den samlede attesterede værdi afhængigt af den konkrete brug af redskabet. Derfor er det nødvendigt, at man under arbejdet tager følgende sikkerhedsforanstaltninger for at beskytte brugeren. Bær handsker under brug, begræns den tid maskinen bruges og forkort den tid hvor gashåndtaget holdes aktiveret</p>	<p>[1] <b>DE - TECHNISCHE DATEN</b>  [2] Versorgungsspannung MAX  [3] Versorgungsspannung NOMINAL  [4] Leerlaufdrehzahl (Versorgungsspannung NOMINAL)  [5] Max. Luftgeschwindigkeit  [6] Luftstrom  [7] Gewicht ohne Akku  [8] Schalldruckpegel (gemäß EN 50636-2-100)  [9] Messgenauigkeit  [10] Gemessener Schalleistungspegel (gemäß EN 50636-2-100)  [11] Garantierter Schalleistungspegel (gemäß 2000/14/EC)  [12] Vibrationspegel (gemäß EN 50636-2-100)  [13] Zubehör auf Anfrage  [14] Akku  [15] Batterieladegerät</p> <p>a) HINWEIS: Der erklärte Gesamtwert der Vibrationen wurde durch eine standardisierte Methode gemessen. Er kann verwendet werden, um einen Vergleich zwischen verschiedenen Werkzeugen anzustellen. Der Gesamtwert der Vibrationen kann auch bei einer Vorabewertung der Vibrationsbelastung eingesetzt werden.</p> <p>b) WARNUNG: Die Schwingungsemission bei der effektiven Verwendung des Werkzeugs kann sich je nach den Einsatzarten des Werkzeugs vom erklärten Gesamtwert unterscheiden. Deshalb ist es notwendig, während der Arbeit die folgenden Sicherheitsmaßnahmen zu ergreifen, um den Bediener zu schützen: Handschuhe während der Verwendung anziehen, die Einsatzzeiten der Maschine begrenzen und die Zeiten verkürzen, in denen man den Gashebel gedrückt hält.</p>	<p>[1] <b>EL - ΤΕΧΝΙΚΑ ΧΑΡΑΚΤΗΡΙΣΤΙΚΑ</b>  [2] Τάση τροφοδοσίας MAX  [3] Τάση τροφοδοσίας NOMINAL  [4] Ταχύτητα χωρίς φορτίο (Τάση τροφοδοσίας NOMINAL)  [5] Μέγιστη ταχύτητα αέρα  [6] Ροή αέρα  [7] Βάρος γκρουπ μπαταρίας  [8] Στάθμη ακουστικής πίεσης (με βάση το πρότυπο EN 50636-2-100)  [9] Αβεβαιότητα μέτρησης  [10] Μετρημένη στάθμη ακουστικής ισχύος (με βάση το πρότυπο EN 50636-2-100)  [11] Εγγυημένη στάθμη ακουστικής ισχύος (με βάση το πρότυπο 2000/14/EC)  [12] Επιπλέον εργαλεία (με βάση το πρότυπο EN 50636-2-100)  [13] Αιτούμενα παρελκομενα  [14] Γκρουπ μπαταρίας  [15] Φορτιστής μπαταρίας</p> <p>a) ΣΗΜΕΙΩΣΗ: η συνολική δηλωμένη τιμή των κραδασμών έχει μετρηθεί με βάση μια πρότυπη μέθοδο δοκιμής και μπορεί να χρησιμοποιηθεί για τη σύγκριση διαφόρων εργαλείων. Η συνολική τιμή των κραδασμών μπορεί επίσης να χρησιμοποιηθεί για μια προκαταρκτική εκτίμηση της έκθεσης.</p> <p>b) ΠΡΟΕΙΔΟΠΟΙΗΣΗ: η εκπομπή κραδασμών κατά την πραγματική χρήση του εργαλείου μπορεί να είναι διαφορετική από τη συνολική δηλωμένη τιμή ανάλογα με τον τρόπο χρήσης του εργαλείου. Επομένως είναι απαραίτητο, κατά την εργασία, να λάβετε τα παρακάτω μέτρα ασφαλείας για την προστασία του χειριστή: φορέστε γάντια κατά τη χρήση, περιορίστε το χρόνο χρήσης του μηχανήματος και μειώστε το χρόνο χρήσης του μοχλού γκαζιού.</p>

<p>[1] <b>EN - TECHNICAL DATA</b></p> <p>[2] Power supply voltage MAX</p> <p>[3] Power supply voltage NOMINAL</p> <p>[4] No load speed (Power supply voltage NOMINAL)</p> <p>[5] Maximum air speed</p> <p>[6] Flow of air</p> <p>[7] Weight without battery pack</p> <p>[8] Measured sound pressure level (according to BS EN 50636-2-100)</p> <p>[9] Uncertainty of measure</p> <p>[10] Measured sound power level (according to BS EN 50636-2-100)</p> <p>[11] Guaranteed sound power level (according to 2000/14/EC &amp; S.I. 2001/1701 ; S.I. 2001/1701 Schedule 9 - Noise Emission in the Environment by Equipment for use Outdoors Regulations 2001)</p> <p>[12] Vibration level (according to BS EN 50636-2-100)</p> <p>[13] Accessories available on request</p> <p>[14] Battery pack</p> <p>[15] Battery charger</p> <p>a) NOTE: the declared total vibration value was measured using a normalised test method and can be used to conduct comparisons between one tool and another. The total vibration value can also be used for a preliminary exposure evaluation.</p> <p>b) WARNING: the vibrations emitted during actual use of the tool can differ from the declared total value according to how the tool is used. Whilst working, therefore, it is necessary to adopt the following safety measures designed to protect the operator: wear protective gloves whilst working, use the machine for limited periods at a time and decrease the time during which the throttle control lever is pressed.</p>	<p>[1] <b>ES - DATOS TÉCNICOS</b></p> <p>[2] Tensión de alimentación MAX</p> <p>[3] Tensión de alimentación NOMINAL</p> <p>[4] Velocidad sin carga (Tensión de alimentación NOMINAL)</p> <p>[5] Velocidad máxima del aire</p> <p>[6] Flujo de aire</p> <p>[7] Peso sin grupo de batería</p> <p>[8] Nivel de presión acústica (según EN 50636-2-100)</p> <p>[9] Incertidumbre de medida</p> <p>[10] Nivel de potencia acústica medido (según EN 50636-2-100)</p> <p>[11] Nivel de potencia acústica garantizada (según 2000/14/EC)</p> <p>[12] Nivel de vibraciones (según EN 50636-2-100)</p> <p>[13] Accesorios bajo pedido</p> <p>[14] Grupo de batería</p> <p>[15] Cargador de batería</p> <p>a) NOTA: el valor total de la vibración se ha medido según un método normalizado de prueba y puede utilizarse para comparar uno u otro aparato. El valor total de la vibración también se puede emplear para la valoración preliminar de la exposición.</p> <p>b) ADVERTENCIA: la emisión de vibración en el uso efectivo del aparato puede ser diferente al valor total dependiendo de cómo se utiliza el mismo. Por ello, durante la actividad se deben poner en práctica las siguientes medidas de seguridad para el usuario: usar guantes, limitar el tiempo de uso de la máquina, así como el tiempo que se mantiene presionada la palanca de mando del acelerador.</p>	<p>[1] <b>ET - TEHNILISED ANDMED</b></p> <p>[2] Toite pinge MAX</p> <p>[3] Toite pinge NOMINAL</p> <p>[4] Kiirus ilma koormuseta (Toite pinge NOMINAL)</p> <p>[5] Ohu maksimaalne kiirus</p> <p>[6] Ohuvool</p> <p>[7] Kaal ilma akuta</p> <p>[8] Helirõhu tase (vastavalt EN 50636-2-100)</p> <p>[9] Mõõtemääramatus</p> <p>[10] Mõõdetud müravõimsuse tase (vastavalt EN 50636-2-100)</p> <p>[11] Garanteeritud müravõimsuse tase (vastavalt 2000/14/EC)</p> <p>[12] Vibratsioonide tase (vastavalt EN 50636-2-100)</p> <p>[13] Tellimusel lisatarvikud</p> <p>[14] Aku</p> <p>[15] Akulaadija</p> <p>a) MÄRKUS: deklareeritud koguvibratsiooni tase mõõdeti standardiseeritud testi käigus, mille abil on võimalik võrrelda omavahel erinevate tööriistade vibratsiooni. Deklareeritud koguvibratsiooni võib kasutada ka eeldatava vibratsiooni käes olemise hindamiseks.</p> <p>b) HOIATUS: tegelikud tööriista kasutamisel tekkivad vibratsioonid võivad erineda deklareeritud koguvibratsiooni tasemest sõltuvalt tööriista kasutamis viisist. Seepärast tuleb töö ajal kasutusel võtta ohutusmeetodid, millega töötajat kaistada: kandke kasutamise ajal kindaid, piirake masina kasutamise aega ja lühendage perioode, mille vältel hoitakse gaasifooba all.</p>
<p>[1] <b>FI - TEKNISET TIEDOT</b></p> <p>[2] Syöttöjännite MAX</p> <p>[3] Syöttöjännite NOMINAL</p> <p>[4] Nopeus ilman kuormaa (Syöttöjännite NOMINAL)</p> <p>[5] Ilman maksiminopeus</p> <p>[6] Ilmavirtaus</p> <p>[7] Paino ilman akkuyksikköä</p> <p>[8] Akustisen paineen taso (EN 50636-2-100:n mukaisesti)</p> <p>[9] Mittauksen epävarmuus</p> <p>[10] Mittattu äänitehotaso EN 50636-2-100:n mukaisesti)</p> <p>[11] Taattu äänitehotaso (2000/14/EC:n mukaisesti)</p> <p>[12] Tärinätaso (EN 50636-2-100:n mukaisesti)</p> <p>[13] Tilattavat lisävarusteet</p> <p>[14] Akkuyksikkö</p> <p>[15] Akkulaturi</p> <p>a) HUOMAUTUS: tärinän kokonaisarvo on mitattu käyttämällä normalisoitua testimenetelmää ja sitä voidaan käyttää verrattaessa työkaluja keskenään. Tärinän kokonaisarvo voidaan käyttää myös kun tehdään altistumista koskeva esiarviointi.</p> <p>b) VAROITUS: laitteen tuottama tärinä työvälineen todellisen käytön aikana saattaa poiketa ilmoitetusta kokonaisarvosta käyttötavasta riippuen. Tämän vuoksi on tarpeen soveltaa seuraavia käyttäjää suojaavia turvatoimenpiteitä: käytää käsineitä työaikana, rajoittaa laitteen käyttöaika ja lyhentää aikoja jolloin kaasuttimen vipua pidetään painettuna.</p>	<p>[1] <b>FR - CARACTÉRISTIQUES TECHNIQUES</b></p> <p>[2] Tension d'alimentation MAX</p> <p>[3] Tension d'alimentation NOMINAL</p> <p>[4] Vitesse à vide (Tension d'alimentation NOMINAL)</p> <p>[5] Vitesse maximum de l'air</p> <p>[6] Flux d'air</p> <p>[7] Poids sans groupe batterie</p> <p>[8] Niveau de pression acoustique (selon la norme EN 50636-2-100)</p> <p>[9] Incertitude de la mesure</p> <p>[10] Niveau de puissance acoustique mesuré (selon la norme EN 50636-2-100)</p> <p>[11] Niveau de puissance acoustique garanti (selon la norme 2000/14/EC)</p> <p>[12] Niveau de vibrations (selon la norme EN 50636-2-100)</p> <p>[13] Accessoires sur demande</p> <p>[14] Groupe batterie</p> <p>[15] Chargeur de batterie</p> <p>a) REMARQUE: la valeur totale déclarée des vibrations a été mesurée selon une méthode d'essai normalisée et peut être utilisée pour comparer un outillage avec un autre. La valeur totale des vibrations peut être utilisée aussi pour une évaluation préalable à l'exposition.</p> <p>b) AVERTISSEMENT: L'émission des vibrations à usage effectif de l'outillage peut être différent de la valeur totale déclarée selon les modes d'utilisation de l'outillage. Par conséquent, il est nécessaire, pendant le travail, d'adopter les mesures de sécurité suivantes en vue de protéger l'opérateur: porter des gants durant l'utilisation, limiter les temps d'utilisation de la machine et écourter les temps pendant lesquels le levier de commande de l'accélérateur est enfoncé.</p>	<p>[1] <b>HR - TEHNIČKI PODACI</b></p> <p>[2] Napon napajanja MAX</p> <p>[3] Napon napajanja NOMINAL</p> <p>[4] Brzina bez opterećenja (Napon napajanja NOMINAL)</p> <p>[5] Maksimalna brzina zraka</p> <p>[6] Protok zraka</p> <p>[7] Težina bez baterije</p> <p>[8] Razina zvučnog tlaka (na osnovu standarda EN 50636-2-100)</p> <p>[9] Mjerna nesigurnost</p> <p>[10] Izmjerena razina zvučne snage (na osnovu standarda EN 50636-2-100)</p> <p>[11] Zajamčena razina zvučne snage (na osnovu standarda 2000/14/EC)</p> <p>[12] Razina vibracija (na osnovu standarda EN 50636-2-100)</p> <p>[13] Dodatni pribor na upit</p> <p>[14] Baterija</p> <p>[15] Razina zvučnog tlaka</p> <p>a) NAPOMENA: izjavljena ukupna vrijednost vibracija izmjerena je pri održavanju se normirane probne metode i može se koristiti za usporedbu jednog alata s drugim. Ukupnu vrijednost vibracija može se koristiti i u preliminarnoj procjeni izloženosti.</p> <p>b) UPOZORENJE: emisija vibracija pri stvarnoj uporabi alata može se razlikovati od izjavljene ukupne vrijednosti, ovisno o načinima korištenja alata. Stoga je za vrijeme rada potrebno poduzeti sljedeće sigurnosne mjere namijenjene zaštiti rukovatelja: nositi rukavice tijekom uporabe, ograničiti vrijeme korištenja stroja te skratiti vrijeme držanja pritisnute upravljačke ručice gasa.</p>

<p><b>[1] HU - MŰSZAKI ADATOK</b></p> <p>[2] Tápfeszültség MAX</p> <p>[3] Tápfeszültség NOMINAL</p> <p>[4] Sebesség terhelés nélkül (Tápfeszültség NOMINAL)</p> <p>[5] Levegő max. sebessége</p> <p>[6] Levegőáramlás</p> <p>[7] Tömeg akkumulátor egység nélkül</p> <p>[8] Hangnyomásszint (EN 50636-2-100 szabvány alapján)</p> <p>[9] Mérési bizonytalanság</p> <p>[10] Mért zajteljesítmény szint (EN 50636-2-100 szabvány alapján)</p> <p>[11] Garantált zajteljesítmény szint (2000/14/EC szabvány alapján)</p> <p>[12] Vibrációs szint EN 50636-2-100 szabvány alapján)</p> <p>[13] Rendelhető tartozékok</p> <p>[14] Akkumulátor egység</p> <p>[15] Akkumulátor-töltő</p> <p>a) MEGJEGYZÉS: a rezgés névleges összértékét szabványos teszt módszerrel mértük, ezért alkalmazható más szerzőkkel való összehasonlításra. A rezgés névleges összértéke a kettőséggel előzetes értékelésére is alkalmas.</p> <p>b) FIGYELMEZTETÉS: a szerszám valós használata során keletkező rezgés elérheti a névleges összértékét a szerszám használati módjának függvényében . Ezért a munka alatt alkalmazni kell a kezelő védelmét szolgáló biztonsági intézkedéseket. Viseljen munkakesztyűt a használat során, korlátozza a gép használati idejét és lehetőleg rövid ideig tartsa nyomva a gázkart.</p>	<p><b>[1] LT - TECHINIAI DUOMENYS</b></p> <p>[2] Maitinimo įtampa MAX</p> <p>[3] Maitinimo įtampa NOMINAL</p> <p>[4] Greitis tuščiaja eiga (Maitinimo įtampa NOMINAL)</p> <p>[5] Maksimalus oro greitis</p> <p>[6] Oro srautas</p> <p>[7] Svoris be baterijos</p> <p>[8] Garso slėgio lygis (pagal „EN 50636-2-100“)</p> <p>[9] Matavimo paklaida</p> <p>[10] Išmatuotas garso galios lygis (pagal „EN 50636-2-100“)</p> <p>[11] Garantuojamas garso galios lygis (pagal „2000/14/EC“)</p> <p>[12] Vibracijų lygis (pagal „EN 50636-2-100“)</p> <p>[13] Priedai, kuriuos galima užsisakyti</p> <p>[14] Baterijos blokas</p> <p>[15] Baterijos įkroviklis</p> <p>a) PASTABA: bendras deklaruojamas vibracijų lygis buvo išmatuotas laikantis standartizuoto bandymo metodo ir gali būti naudojamas lyginant vieną įrankį su kitu. Bendras vibracijų lygis gali būti naudojamas preliminariam vibracijų įvertinimui.</p> <p>b) ĮSPĖJIMAS: vibracijų sklaidimo lygis eksploatuojant įrenginį gali skirtis nuo bendro deklaruojamo vibracijų lygio, priklausomai nuo būdų, kaip bus naudojamas įrankis. Dėl šios priežasties darbu metu yra būtina imtis saugos priemonių, susijusių su operatoriaus apsauga: naudojimo metu mūvėti pirštines, riboti įrenginio darbo trukmę ir trumpinti laiką, kuriu metu būna paspausta akceleratoriaus valdymo svirtis.</p>	<p><b>[1] LV - TEHNISKE DATI</b></p> <p>[2] Barošanas spriegums MAX</p> <p>[3] Barošanas spriegums NOMINAL</p> <p>[4] Brīvīgats ātrums (Barošanas spriegums NOMINAL)</p> <p>[5] Maksimālais gaisa ātrums</p> <p>[6] Gaisa plūsma</p> <p>[7] Svars bez bateriju paketes</p> <p>[8] Skanās spiediena līmenis (Saskaņā ar EN 50636-2-100 prasībām)</p> <p>[9] Mērijumu kļūda</p> <p>[10] Izmēritais skanās intensitātes līmenis (Saskaņā ar EN 50636-2-100 prasībām)</p> <p>[11] Garantētais skanās intensitātes līmenis (Saskaņā ar 2000/14/EC prasībām)</p> <p>[12] Vibrāciju līmenis (Saskaņā ar EN 50636-2-100 prasībām)</p> <p>[13] Piederumi pēc pieprasījuma</p> <p>[14] Bateriju pakete</p> <p>[15] Akumulatoru lādētājs</p> <p>a) PIEZĪME: kopējā norādītā vibrāciju intensitātes vērtība tika izmērīta izmantotaj standartā pārbaudes metodi, un to var izmantot arī savstarpējai salīdzināšanai. Kopējo vibrāciju intensitātes vērtību var izmantot arī sākotnējai ekspozīcijas novērtēšanai.</p> <p>b) BRĪDINĀJUMS: vibrāciju līmenis ierīces faktiskās izmantošanas laikā var atšķirties no kopējās norādītās vērtības, atkarībā no ierīces izmantošanas veida. Tāpēc darba laikā ir svarīgi izmantot šādus operatora aizsardzības līdzekļus: izmantošanas laikā valkājiet cimdus, ierobežojiet mašīnas izmantošanas laiku un saīsiniet laiku, kuru akceleratora vadības svira atrodas nospiešot stāvkoli.</p>
<p><b>[1] МК - ТЕХНИЧНИ ПОДАТОЦИ</b></p> <p>[2] Волтажа на напојување MAX</p> <p>[3] Волтажа на напојување NOMINAL</p> <p>[4] Брзина без оптеретување (Волтажа на напојување NOMINAL)</p> <p>[5] Максимална моќност на воздухот</p> <p>[6] Проток на воздух</p> <p>[7] Тежина без батерии</p> <p>[8] Ниво на акустичен притисок (според EN 50636-2-100)</p> <p>[9] Отстапување од мерењата</p> <p>[10] Измерено ниво на акустична моќност (според EN 50636-2-100)</p> <p>[11] Гарантирано ниво на акустична моќност (според 2000/14/EC)</p> <p>[12] Ниво на вибрации (според EN 50636-2-100)</p> <p>[13] Додатоци достапни на барање</p> <p>[14] Батерии</p> <p>[15] Полнач за батерија</p> <p>a) ЗАБЕЛЕШКА: вкупната посочена вредност за вибрациите е измерена со пробен метод за нормализирање и може да се користи за споредбена вредност на еден уред со друг. Вкупната вредност на вибрациите може да се користи и за прелиминарна проценка на сложеноста.</p> <p>b) ВНИМАНИЕ: емисијата на вибрациите при ефективна употреба треба да се разликува од вкупната посочена вредност според начинот на употреба на уредот. Затоа е неопходно во текот на работата да се направат повеќе безбедносни мерења за да се заштити операторот: носете чевли во текот на употреба, ограничете го времето на употреба на машината и скратете го времето кога треба да се притисне рачката за управување со забрзувачот.</p>	<p><b>[1] NL - TECHNISCHE GEGEVENS</b></p> <p>[2] Spanning voeding MAX</p> <p>[3] Spanning voeding NOMINAL</p> <p>[4] Snelheid onbelas (Spanning voeding NOMINAL)</p> <p>[5] Maximale snelheid van de lucht</p> <p>[6] Luchtstroom</p> <p>[7] Gewicht zonder batterij-eenheid</p> <p>[8] Niveau geluidsdruk (op basis van EN 50636-2-100)</p> <p>[9] Meetonzekerheid</p> <p>[10] Gemeten akoestisch vermogen (op basis van EN 50636-2-100)</p> <p>[11] Gewaarborgd akoestisch vermogen (op basis van 2000/14/EC)</p> <p>[12] Niveau trillingen (op basis van EN 50636-2-100)</p> <p>[13] Optionele accessoires</p> <p>[14] Batterij-eenheid</p> <p>[15] Batterijlader</p> <p>a) OPMERING: de totale verklaarde waarde van de trillingen werd gemeten met een genormaliseerde testmethode en kan gebruikt worden voor een vergelijking tussen twee werktuigen. De totale waarde van de trillingen kan ook gebruikt worden in een voorafgaande evaluatie van de blootstelling.</p> <p>b) WAARSCHUWING: de emissie van trillingen bij het effectief gebruik van het werktuig kan verschillen van de totale verklaarde waarden, al naar gelang de manieren waarop het werktuig gebruikt wordt. Daarom is het noodzakelijk, tijdens het werk, de volgende veiligheidsmaatregelen toe te passen om de bediener te beschermen: handschoenen te gebruiken tijdens het gebruik, het gebruik van de machine te beperken en de de bedieningshendel van de versnelling zo kort mogelijk ingedrukt te houden.</p>	<p><b>[1] NO - TEKNISKE DATA</b></p> <p>[2] Matespenning MAX</p> <p>[3] Matespenning NOMINAL</p> <p>[4] Hastighet uten belastning (Matespenning NOMINAL)</p> <p>[5] Maksimal luftfastighet</p> <p>[6] Luftstrømning</p> <p>[7] Vekt uten batterienhet</p> <p>[8] Lydtrykknivå (iht. EN 50636-2-100)</p> <p>[9] Måleusikkerhet</p> <p>[10] Målt lydteffektivnivå (iht. EN 50636-2-100)</p> <p>[11] Garantert lydteffektivnivå (iht. 2000/14/EC)</p> <p>[12] Vibrasjonsnivå (iht. EN 50636-2-100)</p> <p>[13] Tilleggsutstyr på forespørsel</p> <p>[14] Batterienhet</p> <p>[15] Batterilader</p> <p>a) MERK: oppgitt totalverdi for vibrasjonene har blitt målt ved å bruke en normal prøvemåte og kan brukes for å sammenligne et redskap med et annet. Den totale vibrasjonsverdien kan også brukes i en foreløpig eksponeringsvurdering.</p> <p>b) ADVARSEL: emisjon av vibrasjoner ved effektiv bruk av redskapet kan avvike fra oppgitt totalverdi, i henhold til måten redskapet brukes på. Derfor er det nødvendig, under arbeidet, å ta i bruk følgende sikkerhetstiltak for å beskytte operatøren: iføre seg hansker ved bruk, begrense maskinens brukstid og korte ned på tiden som man holder inne aksele­rator kommandospaken.</p>

<p>[1] <b>PL - DANE TECHNICZNE</b></p> <p>[2] Napiecie zasilania MAX</p> <p>[3] Napiecie zasilania NOMINAL</p> <p>[4] Prędkość bez obciążenia (Napięcie zasilania NOMINAL)</p> <p>[5] Maksymalna prędkość powietrza</p> <p>[6] Przepływ powietrza</p> <p>[7] Ciężar bez zespołu akumulatora</p> <p>[8] Poziom ciśnienia akustycznego (zgodnie z EN 50636-2-100)</p> <p>[9] Błąd pomiaru</p> <p>[10] Poziom mocy akustycznej zmierzony (zgodnie z EN 50636-2-100)</p> <p>[11] Gwarantowany poziom mocy akustycznej (zgodnie z 2000/14/EC)</p> <p>[12] Poziom wibracji (zgodnie z EN 50636-2-100)</p> <p>[13] Akcesoria dostępne na zamówienie</p> <p>[14] Zespół akumulatora</p> <p>[15] Ładowarka akumulatora</p> <p>a) Uwaga: Całkowita wskazana wartość drgań została zmierzona zgodnie ze znormalizowaną metodą badania i może być wykorzystana w celu dokonania porównania między dwoma urządzeniami. Całkowita wartość drgań może być również stosowana do wstępnej oceny zagrożenia.</p> <p>b) UWAGA: emisja drgań w praktycznym zastosowaniu niniejszego narzędzia może się różnić od deklarowanej wartości łącznej, w zależności od sposobu użytkowania urządzenia. Dlatego, w celu zapewnienia bezpieczeństwa użytkownika, konieczne jest podczas pracy z urządzeniem podjęcie następujących środków bezpieczeństwa: noszenie rękawic podczas korzystania z urządzenia, ograniczenie czasu użytkowania urządzenia i skrócenie czasu trzymania wciśniętej dźwigni regulacji obrotów silnika.</p>	<p>[1] <b>PT - DADOS TÉCNICOS</b></p> <p>[2] Tensão de alimentação MAX</p> <p>[3] Tensão de alimentação NOMINAL</p> <p>[4] Velocidade sem carga (Tensão de alimentação NOMINAL)</p> <p>[5] Velocidade máxima do ar</p> <p>[6] Fluxo de ar</p> <p>[7] Peso sem grupo bateria</p> <p>[8] Nivel de pressão acústica (com base na EN 50636-2-100)</p> <p>[9] Incerteza de medição</p> <p>[10] Nivel de potência acústica medido (com base na EN 50636-2-100)</p> <p>[11] Nivel de potência acústica garantido (com base na 2000/14/EC)</p> <p>[12] Nivel de vibrações (com base na EN 50636-2-100)</p> <p>[13] Acessórios a pedido</p> <p>[14] Grupo bateria</p> <p>[15] Carregador de bateria</p> <p>a) NOTA: o valor total declarado das vibrações foi mensurado de acordo com um método normalizado de ensaio e pode ser utilizado para comparar uma ferramenta com a outra. O valor total das vibrações também pode ser utilizado para uma avaliação preliminar da exposição.</p> <p>b) ADVERTÊNCIA: a emissão de vibrações no uso efetivo da ferramenta pode ser diversa do valor total declarado de acordo com os modos com os quais a ferramenta é utilizada. Portanto, durante o trabalho, é necessário adotar as seguintes medidas de segurança para proteger o operador: usar luvas durante o uso, limitar o tempo de utilização da máquina e encerrar o tempo durante o qual a alavanca de comando é mantida pressionada.</p>	<p>[1] <b>RO - DATE TEHNICE</b></p> <p>[2] Tensiunea de alimentare MAX</p> <p>[3] Tensiunea de alimentare NOMINAL</p> <p>[4] Viteza fără sarcină (Tensiunea de alimentare NOMINAL)</p> <p>[5] Viteza maximă a aerului</p> <p>[6] Flux de aer</p> <p>[7] Greutate fără grupul acumulator</p> <p>[8] Nivel de presiune acustică (în conformitate cu EN 50636-2-100)</p> <p>[9] Nesigurantă în măsurare</p> <p>[10] Nivel de putere acustică măsurat (în conformitate cu EN 50636-2-100)</p> <p>[11] Nivel de putere acustică garantat (în conformitate cu 2000/14/EC)</p> <p>[12] Nivel de vibrații (în conformitate cu EN 50636-2-100)</p> <p>[13] Accesorii la cerere</p> <p>[14] Grupul acumulator</p> <p>[15] Alimentator pentru baterie</p> <p>a) OBSERVAȚIE: valoarea totală declarată a vibrațiilor a fost măsurată ținându-se cont de o metodă de probă normalizată și poate fi utilizată pentru a compara instrumentele între ele. Valoarea totală a vibrațiilor poate fi utilizată și pentru o evaluare preliminară a expunerii.</p> <p>b) AVERTISMENT: emisia de vibrații în utilizarea efectivă a instrumentului poate fi diferită față de valoarea totală declarată, în funcție de modulurile în care se utilizează instrumentul. Din acest motiv este nevoie ca, în timpul sesiunii de lucru, să se adopte următoarele măsuri de siguranță menite să protejeze operatorul: purtarea mănușilor în timpul utilizării, limitarea duratei de utilizare a mașinii și scurtarea duratei în care se ține apăsată maneta de comandă a accelerotorului.</p>
<p>[1] <b>RU - ТЕХНИЧЕСКИЕ ХАРАКТЕРИСТИКИ</b></p> <p>[2] Напряжение питания MAX</p> <p>[3] Напряжение питания NOMINAL</p> <p>[4] Скорость без нагрузки (Напряжение питания NOMINAL)</p> <p>[5] Максимальная скорость воздуха</p> <p>[6] Поток воздуха</p> <p>[7] Вес без аккумулятора</p> <p>[8] Уровень звукового давления (согласно EN 50636-2-100)</p> <p>[9] Погрешность измерения</p> <p>[10] Измеренный уровень звуковой мощности (согласно EN 50636-2-100)</p> <p>[11] Гарантируемый уровень звуковой мощности (согласно 2000/14/EC)</p> <p>[12] Уровень вибрации (согласно EN 50636-2-100)</p> <p>[13] Принадлежности – навесные орудия по заказу</p> <p>[14] Аккумулятор</p> <p>[15] Зарядное устройство</p> <p>a) ПРИМЕЧАНИЕ: общий заявленный уровень вибрации был измерен с использованием нормализованного метода испытаний, и его можно использовать для сравнения различных инструментов между собой. Общий уровень вибрации можно также использовать для предварительной оценки подверженности воздействию вибрации.</p> <p>b) ПРЕДУПРЕЖДЕНИЕ: уровень вибрации во время фактической эксплуатации инструмента может отличаться от общего заявленного значения и зависит от режимов эксплуатации инструмента. Поэтому во время работы необходимо принимать следующие меры безопасности для защиты оператора: работать в перчатках, ограничивать время использования машины и сократить время, в течение которого рычаг управления дросселем остается нажатым.</p>	<p>[1] <b>SK - TECHNICKÉ PARAMETRE CHARAKTERISTIKY</b></p> <p>[2] Napájacie napätie MAX</p> <p>[3] Napájacie napätie NOMINAL</p> <p>[4] Rychlosť bez nákladu (Napájacie napätie NOMINAL)</p> <p>[5] Maximálna rýchlosť vzduchu</p> <p>[6] Prúd vzduchu</p> <p>[7] Váha akumulátorovej jednotky</p> <p>[8] Úroveň akustického tlaku (na základe EN 50636-2-100)</p> <p>[9] Nepresnosť merania</p> <p>[10] Úroveň nameraného akustického výkonu (na základe EN 50636-2-100)</p> <p>[11] Úroveň zaručeneho akustického výkonu (na základe 2000/14/EC)</p> <p>[12] Úroveň vibrácií (na základe EN 50636-2-100)</p> <p>[13] Prídavné zariadenia na požiadanie</p> <p>[14] Akumulátorová jednotka</p> <p>[15] Nabíjačka akumulátora</p> <p>a) POZNÁMKA: vyhlásená celková hodnota vibrácií bola nameraná s použitím normalizovanej skúšobnej metódy a je možné ju použiť na porovnanie jednotlivých nástrojov. Celková hodnota vibrácií môže byť použitá aj pri prípravnom vyhodnocovaní vystavenia vibráciám.</p> <p>b) VAROVANIE: emisie vibrácií pri skutočnom použití nástroja môže byť odlišná od vyhlásenej celkovej hodnoty, v závislosti na režimoch, pri ktorých sa daný nástroj používa. Preto je potrebné počas práce prijať nižšie uvedené bezpečnostné opatrenia, ktoré majú za cieľ ochrániť operátora: počas bežného použitia majte nasadené rukavice, obmedzte dobu použitia stroja a skráťte doby, počas ktorých je zatlačená ovládacia páka plynu.</p>	<p>[1] <b>SL - TEHNIČNI PODATKI</b></p> <p>[2] Napetost električnega napajanja MAX</p> <p>[3] Napetost električnega napajanja NOMINAL</p> <p>[4] Hitrost brez obremenitve (Napetost električnega napajanja NOMINAL)</p> <p>[5] Maksimalna hitrost zraka</p> <p>[6] Pretok zraka</p> <p>[7] Teža brez enote baterije</p> <p>[8] Raven zvočnega tlaka (glede na EN 50636-2-100)</p> <p>[9] Merilna negotovost</p> <p>[10] Izmerjena raven zvočne moči (glede na EN 50636-2-100)</p> <p>[11] Zajamčena raven zvočne moči (glede na 2000/14/EC)</p> <p>[12] Nivo vibracij (glede na EN 50636-2-100)</p> <p>[13] Dodatni priključki na zahtevo</p> <p>[14] Enota baterije</p> <p>[15] Polnilnik baterije</p> <p>a) OPOMBA: Deklarirana skupna vrednost vibracij je bila izmerjena v skladu z normalizovano metodo preizkušanja; mogoče jo je uporabiti za primerjavo med različnimi orodji. Skupna vrednost vibracij se lahko uporabi tudi za predhodno oceno izpostavitve.</p> <p>b) OPOZORILO: Med dejansko uporabo orodja se oddajane vibracije lahko razlikujejo od deklarirane skupne vrednosti, kar je odvisno od načina uporabe orodja. Zato je treba med delom udeležnjati naslednje varnostne ukrepe za zaščito upravljavca: med delom nosite rokavice, omejite čas uporabe stroja in skrajšajte intervale, med katerimi pritisnete na komandni vzvod pospeševalnika.</p>

<p>[1] <b>SR - TEHNIČKI PODACI</b></p> <p>[2] Napon napajanja MAX</p> <p>[3] Napon napajanja NOMINAL</p> <p>[4] Brzina bez opterećenja (Napon napajanja NOMINAL)</p> <p>[5] Maksimalna brzina vazduha</p> <p>[6] Protok vazduha</p> <p>[7] Težina bez baterije</p> <p>[8] Nivo zvučnog pritiska (na osnovu standarda EN 50636-2-100)</p> <p>[9] Merna nesigurnost</p> <p>[10] Izmereni nivo zvučne snage (na osnovu standarda EN 50636-2-100)</p> <p>[11] Garantovani nivo zvučne snage (na osnovu standarda 2000/14/EC)</p> <p>[12] Nivo vibracija (na osnovu standarda EN 50636-2-100)</p> <p>[13] Dodatna oprema na zahtev</p> <p>[14] Akumulatorska baterija</p> <p>[15] Punjač baterije</p> <p>a) <b>NAPOMENA:</b> ukupna prijavljena vrednost vibracija izmerena je prema normalizovanoj metodi ispitivanja i može se koristiti za poređenje dve alatke. Ukupna vrednost vibracija može se koristiti u prilikom uvodne procene izloženosti.</p> <p>b) <b>UPOZORENJE:</b> emisija vibracija prilikom efektivne upotrebe alatke može se razlikovati od ukupne prijavljene vrednosti u zavisnosti od načina na koji se alatka koristi. Stoga je potrebno, za vreme rada, primeniti sledeće sigurnosne mere u cilju zaštite radnika: nositi rukavice za vreme upotrebe, smanjiti vreme korišćenja mašine i skratiti vreme pritiskanja poluge za komandu gasa.</p>	<p>[1] <b>SV - TEKNISKA SPECIFIKATIONER</b></p> <p>[2] Spänning MAX</p> <p>[3] Spänning NOMINAL</p> <p>[4] Hastighet utan belastning (Spänning NOMINAL)</p> <p>[5] Maximal luft hastighet</p> <p>[6] Luftflöde</p> <p>[7] Vikt utan batterigrupp</p> <p>[8] Ljudtrycksnivå (enligt EN 50636-2-100)</p> <p>[9] Tvivel med mått</p> <p>[10] Uppmått ljudeffektnivå (enligt EN 50636-2-100)</p> <p>[11] Garanterad ljudeffektnivå (enligt 2000/14/EC)</p> <p>[12] Vibrationsnivå (enligt EN 50636-2-100)</p> <p>[13] Fyllvalstillbehör</p> <p>[14] Batterigrupp</p> <p>[15] Batteriladdare</p> <p>a) <b>ANMÄRKNING:</b> det totala angivna vibrationsvärdet har mätts i enlighet med en standardiserad testmetod och kan användas för en jämförelse mellan olika verktyg. Det totala vibrationsvärdet kan användas även vid en preliminär exponeringsbedömning.</p> <p>b) <b>VARNING:</b> vibrationsemissioner under användningen av verktyget kan skilja sig från det totala värdet som anges beroende på hur verktyget används. Därför är det nödvändigt, under arbetet, att tillämpa de följande säkerhetsåtgärderna som avses för att skydda föraren: bär handskar under användningen, begränsa användningstiden och tiderna som gasreglaget spak hålls nedtryckt.</p>	<p>[1] <b>TR - TEKNİK VERİLER</b></p> <p>[2] Besleme gerilimi MAX</p> <p>[3] Besleme gerilimi NOMINAL</p> <p>[4] Yüksüz hız (Besleme gerilimi NOMINAL)</p> <p>[5] Maksimum hava hızı</p> <p>[6] Hava akışı</p> <p>[7] Batarya grubu olmadan ağırlık</p> <p>[8] Ses basınç seviyesi (EN 50636-2-100'e dayalı)</p> <p>[9] Ölçü belirsizliği</p> <p>[10] Ölçülen ses gücü seviyesi (EN 50636-2-100'e dayalı)</p> <p>[11] Garant edilmiş ses gücü seviyesi (2000/14/EC'e dayalı)</p> <p>[12] Titreşim seviyesi (EN 50636-2-100'e dayalı)</p> <p>[13] Talep üzerine aksesuarlar</p> <p>[14] Batarya grubu</p> <p>[15] Batarya şarjörü</p> <p>a) <b>NOT:</b> beyan edilen toplam titreşim değeri, normalize edilmiş test yöntemine uygun şekilde ölçülmüştür ve bir takım ile değeri arasında karşılaştırma yapmak amacıyla kullanılabilir. Toplam titreşim değeri aynı zamanda maruz kalma durumuna dair ön değerlendirme yaparken de kullanılabilir.</p> <p>b) <b>UYARI:</b> takımın etkili kullanım sırasında yayılan titreşim, takımın kullanılma şekline bağlı olarak beyan edilen toplam değerden farklı olabilir. Bu nedenle, çalışma yapılırken operatörü korumaya yönelik aşağıdaki güvenlik tedbirleri alınmalıdır: kullanım sırasında eldiven takın, makinenin kullanıldığı süreleri sınırlandırın ve gaz kumanda levyesinin basılı tutulduğu süreleri kısıtlın.</p>
---	---	---




## SISÄLLYSLUETTELO

1. YLEISTÄ .....	1
2. TURVALLISUUSMÄÄRÄYKSET .....	1
3. LAITTEESEEN TUTUSTUMINEN .....	4
3.1 Laitteen kuvaus ja käyttötarkeitus.....	4
3.2 Pääosat (Kuva 1) .....	4
3.3 Tuotteen tunnustarra (Kuva 1) .....	5
3.4 Turvamerkinnot (Kuva 2) .....	5
4. ASENNUS .....	5
4.1 Pakkauksen purkaminen .....	5
4.2 Puhallus-/IMUPUTKEN asennus/purkaminen ..	6
4.3 KERUUSÄKIN TYHJENTÄMINEN .....	6
4.4 ETUKAHVAN ASENNUS .....	6
4.5 OLKAHIHMAN ASENNUS .....	6
5. HALLINTALAITTEET .....	6
5.1 IMU-/PUHALLUSKYTKIN .....	6
5.2 KÄYNNISTYS-/PYSÄYTYSKYTKIN .....	6
6. LAITTEEN KÄYTTÖ .....	6
6.1 Esitoimenpiteet.....	6
6.2 Turvallisuustarkastukset .....	6
6.3 Käynnistys.....	7
6.4 Työskentely.....	7
6.5 Pysäytys .....	7
6.6 Käytön jälkeen.....	8
7. SÄÄNNÖLLINEN HUOLTO .....	8
7.1 Yleistä.....	8
7.2 Akku .....	8
7.3 Laitteen puhdistus .....	8
7.4 Keruusäkin ja IMUPUTKEN puhdistus.....	9
7.5 Mutterit ja kiinnitysruuvit .....	9
8. VARASTOINTI .....	9
8.1 Laitteen varastointi .....	9
8.2 Akun varastointi .....	9
9. LIIKUTTAMINEN JA KULJETUS .....	9
10. HUOLTO JA KORJAUS .....	9
11. TAKUUSUOJA.....	9
12. VIKOJEN PAIKANNUS .....	11
13. PYYNNÖSTÄ SAATAVAT LISÄVARUSTEET .....	12
13.1 Akut.....	12
13.2 Akkulaturi.....	12

## 1. YLEISTÄ

### 1.1 KÄYTTÖOPPAAN LUKEMINEN

**HUOMAUTUS** tai **TÄRKEÄÄ** tarkoittaa tai antaa lisätietoa jo aiemmin selitettyihin tietoihin. Niiden tarkoituksena on estää laitteen vaurioituminen tai vahinkojen syntyminen.

**Merkki**  korostaa vaaraa. Varoituksen noudattamatta jättäminen voi aiheuttaa henkilövahinkoja tai kolmansille tahoille syntyviä vaaroja ja/tai vahinkoja.

.....


- Ruudulla korostetut kappaleet joiden reunoissa .....
- on harmaita pisteitä osoittavat valinnaiset .....
- ominaisuudet, joita ei ole kaikissa tässä .....
- käyttöoppaassa mainituissa malleissa. Tarkista .....
- jos ominaisuus esiintyy hankkimassasi .....
- mallissa. ....

.....

"Etuosaa", "takaosaa", "oikeaa" ja "vasenta" viittaukset ovat käyttäjän työasennosta katsottuna.

## 2. TURVALLISUUSMÄÄRÄYKSET

### 2.1 KOULUTUS

 Lue nämä ohjeet huolellisesti ennen laitteen käyttöä. Tutustu vipuihin ja laitteen oikeaan käyttöön. Näiden varoitusten lukematta jättäminen saattaa aiheuttaa sähköiskun, tulipalon ja/tai vakavan loukkaantumisen. Säilytä kaikki varoitukset ja ohjeet tulevaa käyttöä varten.

- Älä koskaan anna laitetta lasten tai fyysisesti tai henkisesti rajoittuneiden henkilöiden käyttöön, joilla ei ole tämän laitteen käyttöön liittyvää riittävää kokemusta ja tuntemusta tai sellaisten henkilöiden käyttöön jotka eivät tunne ohjeita. Paikalliset lait voivat määrätä laitteen käytölle minimi-ikärajan.
- Älä käytä laitetta muiden henkilöiden – etenkin lasten – tai eläinten läheisyydessä. Lapsia on valvottava toisen aikuisen henkilön toimesta. Lapset eivät saa leikkiä laitteella.
- Laitetta ei koskaan saa käyttää jos käyttäjä on väsynyt tai huonovointinen tai on nauttinut lääkkeitä, huumeita, alkoholia tai muita

käyttäjän reflekseihin ja huomiokykyyn vaikuttavia aineita.

- Muista, että käyttäjä on vastuussa tapaturmista tai vahingoista, jotka hän aiheuttaa muille ihmisille tai heidän omaisuuksilleen. Käyttäjän vastuulla on arvioida maaston mahdolliset vaarat ja ryhtyä tarvittaviin varoimenpiteisiin omansa ja muiden turvallisuuden takaamiseksi, erityisesti kun työskennellään kaltevilla, epätasaisilla, liukkailla tai epävakailta pinnoilla.
- Jos laitetta halutaan lainata varmista, että käyttäjä tutustuu tässä käsikirjassa oleviin käyttöohjeisiin.

## 2.2 ESITOIMENPITEET

### Henkilönsuojaimet

- Käytä tarkoituksenmukaisia vaatteita, työjalkineita joissa on liukumista estävät pohjat ja pitkiä housuja. Älä koskaan käynnistä laitetta paljain jaloin tai sandaalit jalassa. Käytä kuulosuojaimia, tärinältä suojaavia käsineitä, suojalaseja, pölysuojaimia.
- Kuulosuojainten käyttö voi rajoittaa kykyä kuulla mahdollisia varoituksia (huutoja tai hälytyksiä). Tarkkaile äärimmäisen huolella, mitä tapahtuu työalueen lähellä.
- Älä käytä huiveja, kauluspaitoja, kaulanauhoja, rannerenkaita tai muita vaatteita joissa on liehuvia osia tai nauhoja tai solmioita tai joka tapauksessa roikkuvia tai leveitä esineitä, jotka saattavat sotkeentua laitteeseen tai työpaikalla oleviin esineisiin tai materiaaleihin.
- Pidä hiukset loitolla ilman sisäänmenoritilästä, sillä ne voivat tarttua roottoriin ja aiheuttaa vakavia onnettomuuksia. Sido pitkät hiukset kiinni.

### Työalue / Laite

- Tarkasta työskentelyalue ja käytä haravaa tai luutaa poistaaksesi kaikki liat, jotka voivat lentää käytettäessä laitetta (käytettäessä puhaltimena) tai tukkia imuputken (käytettäessä imurina) tai jotka voivat aiheuttaa vaaratilanteita (kivet, oksat, rautalangat, luut jne.).
- Kun maasto on pölyinen, on suositeltavaa kostuttaa kevyesti maan pintaa.
- Tulipalon välttämiseksi, älä jätä laitetta moottorin ollessa kuuma lehtien tai kuivan ruohon sekaan.

## 2.3 KÄYTÖN AIKANA

### Työalue

- Älä käytä laitetta räjähdysalttiissa ympäristössä, syttyvien nesteiden, kaasujen tai pölyn lähettyvillä. Sähkötyökalut aiheuttavat kipinöitä, jotka saattavat sytyttää pölyn tai höyryt.

- Työskentele ainoastaan päivänvalossa tai kyllin riittävässä keinovalossa ja hyvän näkyvyyden vallitessa.
- Varmista, että muut henkilöt ovat ainakin 15 metrin päässä laitteen toimintasäteeltä.
- Vältä työskentelemästä määrässä ruuhossa, sateessa ja jos ukkosen vaara esiintyy ja erityisesti jos voi salamoida.
- Vältä mahdollisuuksien mukaan märällä, liukkaalla, liian kaltevilla tai jyrkällä maaperällä työskentelemistä. Käyttäjä saattaa helposti menettää tasapainon työskennellessään.
- Älä altista laitetta vesisateelle tai märille ympäristöille. Työvälineen sisään menevä vesi lisää sähköiskun vaaraa.
- Huomioi tarkalleen maaperässä esiintyvät epäyhdenmukaisuudet (kuopat, ojat), kaltevat paikat, piilevät vaarat ja mahdollisten esteiden paikallaolo, jotka voivat rajoittaa näkyvyyttä.
- Toimi erittäin varovaisesti kalliojyrkänteiden, kuoppien tai penkereiden läheisyydessä.
- Varo liikennettä kun laitetta käytetään tien läheisyydessä.
- Arvioi aina tuulensuunta äläkä työskentele vastatuuleen.
- Älä käytä laitetta lähellä avonaisia ikkunoita.
- Aseta laite tasaiselle ja vakaalle pinnalle.
- Älä käytä laitetta laatoitetuilla tai sorapinnoilla estääksesi irtaavan materiaalin aiheuttamasta vahinkoa.
- Vältä poistettujen materiaalin kerääntymistä poistoalueelle, sillä se voi estää niiden oikeaa poistoa ja aiheuttaa materiaalin takaiskua imuaukkojen kautta.

### Käytännöt

- Työskentelyn aikana, kun laitetta käytetään puhaltimena, siitä on aina pidettävä kiinni niin, että oikea käsi pitää kiinni yläkahvasta.
- Työskentelyn aikana, kun laitetta käytetään imurina, siitä on pidettävä kiinni aina kaksin käsin niin, että oikea käsi pitää kiinni yläkahvasta ja vasen käsi alakahvasta niin, että keruusäkki on käyttäjän vasemmalla puolella.
- Vältä kehon osumista maadoitettuihin pintoihin kuten putkiin, lämpökennoihin, sähköleivyihin, jäähdyttimiin. Sähköiskun vaara kasvaa, jos keho on maadoitettu.
- Ota vakaa asento ja toimi varovaisesti.
- Pysy tasapainossa.
- Älä kurkota.
- Kiinnitä erityistä huomiota jalan tukeen kun työskentelet rinteissä.
- Älä koskaan juokse vaan kävele.
- Varo ettei laite törmää lujaa ulkopuolisiin esineisiin ja varo mahdollisia irtomateriaalin ja pölyn sinkoutumisia käytetyn ilman vuoksi.
- Älä suuntaa ilmavirtausta henkilöitä tai eläimiä kohti.



- Kun sitä käytetään puhaltimena, ole aina varovainen ettei siirretty materiaali tai ilmaan noussut pöly aiheuta loukkaantumisia henkilöille tai eläimille tai omaisuusvahinkoja.
- Älä aseta esineitä manuaalisesti imuaukkoon.
- Älä ime metallikkappaleita, kiviä, pulloja, tölkkejä, muita vieraita esineitä ja suuria esineitä, jotka voivat vahingoittaa roottoria.
- Älä koskaan seiso laitteen alaosaan korkeammalla kun esineitä imetään.
- Pidä kasvoja, käsiä ja kehoa aina loitolla imuritulästä ja ilman poistoaukosta äläkä tuki ilman kulkureittejä laitteen käynnistyksen ja käytön aikana.
- Pyörivät osat voivat aiheuttaa vakavia vammoja, vältä kosketusta pyöriin osiin niiden liikkeessä.



**Jos työskentelyn aikana osia menee rikki tai tapahtuu onnettomuus, pysäytä heti moottori ja mene pois laitteen läheltä lisävahinkojen välttämiseksi. Jos tapahtuu loukkaantuminen, ryhdy tarvittaviin ensiaputoimenpiteisiin ja ota yhteyttä sairaanhoitohenkilökuntaan. Poista huolellisesti mahdolliset jätteet, jotka saattavat vahingoittaa henkilöitä tai eläimiä, jos niitä ei huomaa.**



**Pitkäaikainen altistuminen tärinäoile saattaa aiheuttaa vammoja tai hermovaurioita (tunnetaan myös nimellä ”Raynauudin ilmiö” tai ”valkoinen käsi”) erityisesti verenkierro-ongelmista kärsiville henkilöille. Oireet saattavat koskea käsiä, ranteita ja sormia ja tyypillisiä oireita ovat tuntoaistin häviäminen, puutuminen, ihottuma, kipu, värin häviäminen tai ihon rakenteelliset muutokset. Nämä vaikutukset saattavat voimistua kylmällä ilmalla ja/tai puristettaessa liikaa kahvoista. Oireiden ilmaantuessa on lyhennettävä laitteen käyttöaika ja otettava yhteyttä lääkäriin.**

### Käytön rajoitukset

- Laitetta eivät saa käyttää henkilöt, jotka eivät pysty pitämään laitteesta tiukasti kiinni kaksin käsin ja/tai säilyttämään tasapainoa työskennellessään seisallaan.
- Älä koskaan käytä laitetta jos suojukset ovat vahingoittuneet, ne puuttuvat tai niitä ei ole asennettu oikein.
- Älä koskaan käytä laitetta ellei kaikkia käyttötarkoitukseen vaadittavia lisävarusteita ole asennettu (puhallin tai imuri).
- Älä kytke pois, deaktivoi, irrota tai peukaloi paikalla olevia turvajärjestelmiä/mikrokytkimiä.
- Älä käytä sähkötyökalua, jos kytkin ei käynnistä sitä tai pysäytä sitä oikein. Sähkötyökalu, jota ei voi käynnistää kytkimestä on vaarallinen ja se on korjattava.

- Älä altista laitetta liiallisille rasiuksille, äläkä käytä pientä laitetta laajoihin töihin. Sopivan laitteen käyttö vähentää riskejä ja parantaa työn laatua.

## 2.4 HUOLTO, VARASTOINTI

Suorita säännöllinen huolto ja oikea varastointi laitteen turvallisuuden ja suorituskyvyn säilyttämiseksi.

### Huolto

- Älä koskaan käytä laitetta, jos siinä on kuluneita tai vaurioituneita osia. Käyttöturvallisuuden kannalta on tärkeää, että rikkoutuneet osat vaihdetaan uusiin, eikä niitä korjata. Käytä vain alkuperäisiä varaosia.



**Näissä ohjeissa annetut melu- ja tärinätasot vastaavat laitteen käytössä syntyviä maksimiarvoja. Sovella ennalta ehkäiseviä toimenpiteitä estääksesi mahdollisten vahinkojen syntymistä, jotka johtuvat korkeasta melusta ja tärinästä. Käytä laitetta vakaalla nopeudella, pidä kahvasta kiinni riittävällä voimalla, käytä laitetta minimikierroksilla työn suorittamiseksi, käytä kuulosuojaimia ja pidä toistuvia ja taukoja työn aikana.**

### Varastointi

- Tulipalon vaaran vähentämiseksi, älä jätä jäännösmateriaaleja sisältäviä säiliöitä sisätiloihin.

## 2.5 AKKU / AKKULATURI

### TÄRKEÄÄ

Seuraavat turvallisuusmääräykset täydentävät laitteen liitteenä olevan akun ja akkulaturin ohjekirjassa annettuja turvallisuusvaatimuksia.

- Akun lataamiseksi käytä ainoastaan valmistajan suosittelemia akkulatureja. Epäsopivan akun lataaminen saattaa aiheuttaa sähköiskun, ylikuumenemisen tai syövyttävän akkuhapon vuotamisen.
- Käytä ainoastaan työvälineelle tarkoitettuja akkuja. Muiden akkujen käyttö saattaa aiheuttaa loukkaantumisia ja tulipalon.

## 2.6 YMPÄRISTÖNSUOJELU

- Noudata tarkasti paikallisia säädöksiä, koskien pakkausten, hajonneiden osien tai minkä tahansa ongelmajätteen hävitystä. Näitä jätteitä ei saa heittää tavallisen sekajätteen joukkoon, vaan ne on kerättävä talteen erikseen ja viettävä niitä varten olevaan erilliseen jätteiden

keräyspaikkaan, jossa niiden kierrätyksestä huolehditaan.

- Noudata tarkasti paikallisia säädöksiä, koskien jätteiden hävitystä.
- Kun laite otetaan pois käytöstä älä hylkää sitä luontoon vaan vie se kaatopaikalle paikallisia säädöksiä noudattaen.



**Älä hävitä sähkölaitteita kotitalousjätteen mukana.** Euroopan parlamentin ja neuvoston direktiivi 2012/19/EY sähkö- ja elektroniikkaromusta ja sen toteuttaminen kansallisten säädösten mukaisesti määrää sähkölaitteiden erillisen keräyksen niin, että ne voidaan käyttää uudelleen ympäristöystävällisesti. Jos sähköisiä laitteita hävitetään kaatopaikalle tai maaperään, vahingolliset aineet saattavat joutua pohjaveteen ja ravintoketjuun vahingoittaen siten terveyttä ja hyvinvointia. Lisätietoja tämän laitteen hävittämisestä saa kotitalousjätteiden hävityksestä vastaavalta elimeltä tai jälleenmyyjältä.



Li-ion

**Käyttöön lopussa, hävitä akut kiinnittämällä riittävästi huomioita ympäristöömme.** Akku sisältää sekä sinulle että ympäristölle vaarallista materiaalia. Se on irrotettava ja hävitettävä erillisessä paikassa, joka hyväksyy litiumioniakkuja.



**Käytettyjen tuotteiden ja pakkausmateriaalien erillinen keräys sallii materiaalien kierrätyksen ja uusiokäytön.** Kierrätettyjen materiaalien uudelleenkäyttö auttaa ennaltaehkäisemään ympäristön saastumista ja vähentää raaka-ainesten käyttöä.

## 3. LAITTEESEEN TUTUSTUMINEN

### 3.1 LAITTEEN KUVAUS JA KÄYTTÖTARKOITUS

Tämä laite on puutarhanhoitoväline ja tarkemmin sanottuna käsin kannateltava akkukäyttöinen lehtipuhallin/imuri.

Laitteeseen kuuluu pääasiallisesti moottori, joka käynnistää roottorin, joka saa aikaan korkeanopeuksisen ilmavirtauksen.

#### 3.1.1 Käyttötarkoitus

Tämä laite on suunniteltu ja valmistettu lehtien, ruohon ja muiden roskien, joiden paino ja mitat

ovat pienet siirtoon puhaltamalla ja imemällä/silppuamalla.

#### 3.1.2 Väärä käyttö

Käyttö mihin tahansa muuhun tarkoitukseen, joka poikkeaa edellä mainituista, saattaa olla vaarallista ja aiheuttaa vahinkoja henkilöille ja/tai esineille. Sopimattomaksi käytöksi katsotaan (esimerkiksi, mutta ei ainoastaan):

- syttyvien tai räjähdysalttiiden tuotteiden, kuumien hiilosten tai hehkuvan materiaalin, palavien tupakoiden, lasinpalasten, terävien esineiden, metallisten esineiden, kivien tai muiden käyttäjälle ja muille vaarallisten esineiden kerääminen.
- puhallus kohti henkilöitä ja/tai eläimiä.
- laitteen käyttö samanaikaisesti yhdessä useamman henkilön kanssa.

**TÄRKEÄÄ** Laitteen virheellinen käyttö saa takuun raukeamaan ja vapauttaa valmistajan kaikesta vastuusta siirtämällä käyttäjälle kaikki omista tai kolmansille osapuolille koituvista vahingoista tai loukkaantumisista siirtyvän vastuun.

#### 3.1.3 Käyttäjätyyppi

Tämä laite on tarkoitettu kuluttajien käyttöön eli muille kuin ammattikäyttäjille. Tämä laite on tarkoitettu harrastuskäyttöön.

## 3.2 PÄÄOSAT (Kuva 1)

- A. Moottoriyksikkö:** antaa liikkeen roottorille.
- B. edessä oleva puhallus-/imuputki.**
- C. takana oleva puhallus-/imuputki.**
- D. Kahva:** sallii laitteen ohjaamisen.
- E. Etukahva:** sallii laitteen suuremman pidon.
- F. Nopeuden ON/OFF-kytkin:** sallii laitteen käynnistyksen, sammutuksen ja työskentelynopeuden säädön.
- G. Keruusäkki:** kerää talteen imetyn materiaalin.
- H. Imu/puhalluskytkin:** sen avulla voidaan vaihtaa laitteen käyttötoimintoa.
- I. Pyörät:** niiden avulla laitetta voidaan ohjata helpommin
- J. Akkutila:** akkujen säilytystila
- K. Akut (ellei niitä toimiteta laitteen ohella, ks. luku 13 "pyynnöstä saatavat lisävarusteet"):** laite antaa sähkövirran työkalulle, sen ominaisuudet ja käyttöä koskevat säännöt on kuvattu erityisessä ohjekirjassa.
- L. Akkulaturi (jos sitä ei toimiteta laitteen ohella, ks. luku 13 "pyynnöstä saatavat lisävarusteet"):** akun lataamiseen käytettävä

laite. Sen ominaisuudet ja käyttöäännöt on esitelty erityisessä käsikirjassa.

### 3.3 TUOTTEEN TUNNISTUSTARRA (Kuva 1)

1. Äänitehon taso
2. Vaatimustenmukaisuusmerkki
3. Valmistusvuosi
4. Laitetyyppi
5. Sarjanumero
6. Valmistajan nimi ja osoite
7. Tuotekoodi
8. Syöttöjännite ja -taajuus

Kirjoita laitteen tunnistustiedot tarrassa oleviin tarkoituksenmukaisiin paikkoihin, joka on kiinnitetty takakanteen.

**TÄRKEÄÄ** Käytä tarrassa lukevia tunnistavia tietoja joka kerta kun valtuutettuun huoltokorjaamoon otetaan yhteyttä.

**TÄRKEÄÄ** Esimerkki vaatimuksenmukaisuusvakuutuksesta löytyy käyttöoppaan viimeisiltä sivuilta.

### 3.4 TURVAMERKINNÄT (Kuva 2)

Laitteeseen on kiinnitetty erilaisia merkkejä. Merkkien merkitys:



**VAROITUS! VAARA!** Tämä laite saattaa olla vaarallinen käyttäjälleen ja muille jos sitä käytetään virheellisesti.



**VAROITUS!** Lue käyttöopas ennen tämän laitteen käyttöä.



Käytä kuulonsuojaimia, suojalaseja.



Älä altista vesisateelle (tai kosteudelle).



**LENTÄVIEN OSIEN VAARA!** Varo ilmavirran vuoksi mahdollisesti sinkoutuvia materiaaleja, jotka voivat aiheuttaa vakavia vammoja henkilöille tai esineille.



**LENTÄVIEN OSIEN VAARA!** Pidä kaikki henkilöt tai kotieläimet ainakin 15 metrin etäisyydellä laitteen käytön aikana.



Irrota akku ennen laitteessa suoritettavia tarkastuksia, puhdistusta tai huolto-/säätötoimenpiteitä.



#### Tuulettimen terät

Pyörivän tuulettimen terät voivat aiheuttaa vakavia onnettomuuksia.



Älä koske tuulettimeen kun laite on toiminnassa

**TÄRKEÄÄ** Huonokuntoiset tai lukukelvottomat tarrat on vaihdettava. Pyydä tilalle uudet tarrat valtuutetulta laitekohtaiselta huoltokeskukselta.

## 4. ASENNUS

Kuljetus- ja varastointiteknisistä syistä jotkin laitteen osat toimitetaan purettuina ja ne tulee koota pakkauksesta purkamisen jälkeen, seuraavia ohjeita noudattaen.

**⚠ Laitteen poisto pakkauksesta ja asennus tulee suorittaa tasaisella ja kiinteällä alustalla. Lisäksi tulee olla riittävästi tilaa laitteen ja pakkausten liikutteluun. Käytä aina sopivia välineitä pakkausten ja laitteen liikutteluun. Älä käytä laitetta ennen kuin osassa "ASENNUS" annetut ohjeet on suoritettu loppuun.**

### 4.1 PAKKAUKSEN PURKAMINEN

1. Avaa pakkaus huolella ja varo osien häviytämistä.
2. Tutustu laatikossa olevaan dokumentaatioon, nämä ohjeet mukaan luettuina.
3. Ota pois laatikosta kaikki irralliset osat.
4. Ota laite pois laatikosta.
5. Hävitä laatikko ja pakkausmateriaalit paikallisten määräysten mukaisesti.

**⚠ Ennen asennukseen ryhtymistä varmista, että akkua ei ole asetettu sille kuuluvaan paikkaan.**

## 4.2 PUHALLUS-/IMUPUTKEN ASENNUS/PURKAMINEN

Aseta edessä oleva imu-/puhallusputki (Kuva 3 A) takana oleva putkeen (Kuva 3.B) kiinnittämällä se asianmukaisella ruuvilla (Kuva 3.C).

## 4.3 KERUUSÄKIN TYHJENTÄMINEN

1. Kiinnitä keruusäkki (Kuva 4.A) ulostuloaukoon (Kuva 4.B) varmistamalla, että se on kiinnitetty oikein.
2. kiinnitä keruusäkki edessä olevan putkeen (Kuva 5.A) asianmukaista koukkaa (Kuva 5.B) käyttämällä.

## 4.4 ETUKAHVAN ASENNUS

Aseta kahva (Kuva 6.A) paikoilleen ja kiinnitä se haluamaasi asentoon asianmukaista nuppia käyttämällä (Kuva 6.B).

## 4.5 OLKAHIHNNAN ASENNUS

Kiinnitä olkahihnan sulkurengas asianmukaiseen silmukkaan (Kuva 7.A), joka on laitteen yläosassa.

**TÄRKEÄÄ** Pysäytä laite ja ota akku aina pois (kappale 7.2.2) joka kerta kun puhallus-/imuputkea ja keruusäkkiä irrotetaan.

## 5. HALLINTALAITTEET

### 5.1 IMU-/PUHALLUSKYTKIN

Kytkimen avulla voidaan vaihtaa laitteen käyttötoimintoa:

- asettamalla kytkimen kohtaan "BLOW" (Kuva 8.A) puhallustoiminto aktivoidaan;
- asettamalla kytkimen kohtaan "VAC" (Kuva 8.B) imutoiminto aktivoidaan.

**!** **Laitteen toimintatapa on asetettava ennen sen käynnistämistä.**

### 5.2 KÄYNNISTYS-/PYSÄYTYSKYTKIN

Käynnistys-/pysäytyskytkimellä (Kuva 9) on kaksinainen toiminta:

1. käynnistää/pysäyttää laitteen ja kytkee samalla päälle/pois päältä roottorin pyörimään. Laitteen pysäyttämiseksi siirrä kytkin asentoon "0".

2. sen avulla voidaan säätää roottorin pyörimisnopeutta, kääntämällä kytkimen haluttuun asentoon (välillä 1 - 5).

**!** **Laitteen käynnistyminen saa roottorin pyörimään samanaikaisesti.**

## 6. LAITTEEN KÄYTTÖ

### 6.1 ESITOIMENPITEET

#### 6.1.1 Akun tarkastusja lataaminen (Kuva 10)

Ennen jokaista käyttökertaa, tarkista akun lataus ja lataa se noudattaen akun ohjekirjassa annettuja ohjeita

#### 6.1.2 Olkahihnan säätö

Säädä olkahihnan pituus siten, että imuputkea voidaan pitää lähellä maata. (Kuva 7).

### 6.2 TURVALLISUUSTARKASTUKSET

**!** **Suorita turvallisuustarkastukset aina ennen käyttöä.**

#### 6.2.1 Yleistarkastus

Kohde	Tulos
Kahva (Kuva 1.D, 1.E)	Puhdistetut, kuivat, kiinnitetty oikein ja tiukasti kiinni laitteessa
Laitteessa olevat ruuvit	Kiristetty kunnolla (ei löystyneet)
Jäähdytysilman kulkureiitit	Ei tukossa
Puhallus-/ imuputki (Kuva 1.B, 1.C.) ja keruusäkki (Kuva 1.G.)	Asennettu oikein. Ei vahingoittumisen merkkejä. Ei tukossa.
Roottori	Ei vahingoittumisen merkkejä
Suojat	Ei vahingoittumisen merkkejä
Akut (Kuva 1.K.)	Kotelossa ei vahinkoja, ei nesteiden vuotoja
Käynnistys-/ pysäytyskytkin (kuva 1.F)	Kytkimen on liikuttava helposti asennosta toiseen.
Laite	Ei vahingoittumisen tai kulumisen merkkejä. Ei poikkeavaa värinä. Ei poikkeavaa ääntä.

## 6.2.2 Laitteen toimintatesti

Toimenpide	Tulos
1. Käynnistä laite (kappale 6.3)	Laitte käynnistyy ja roottori pyörii.
1. Siirrä kytkin pysäytysasentoon "0" (Kuva 9)	1. Kytkimen on siirryttävä helposti ja laitteen on pysähdyttävä.

**⚠ Jos mikä tahansa tuloksista poikkeaa taulukoissa osoitetuista arvoista, älä käytä laitetta! Toimita laite huoltokeskukseen laitekohtaisia tarkastuksia ja korjaustoimenpiteitä varten.**

## 6.3 KÄYNNISTYS

- Ota vakaa ja paikoillaan oleva asento.
- Varmista, että puhallus-/imuputkea ei ole suunnattu mahdollisia paikalla olevia henkilöitä tai roskaa kohti.

**⚠ Varmista, että kytkin on "0"-asennossa.**

- Aseta akut (Kuva 11.A) paikoilleen työntämällä ne pohjaan, kunnes ne napsahtavat paikoilleen ja takaavat kosketuksen.

**HUOMAUTUS** Laitte toimii vain kun molemmat akun on asetettu paikoilleen.

- Valitse haluamasi toimintatapa siirtämällä kytkimen ohjausvipua (Kuva 8).
- Siirrä kytkin käynnistysasentoon (Kuva 9).

**⚠ Laitteen käynnistyminen saa roottorin pyörimään samanaikaisesti.**

## 6.4 TYÖSKENTELY

**⚠ Työskentelyn aikana laitteen kahvoista on pidettävä aina kiinni kaksin käsin.**

**HUOMAUTUS** Työskentelyn aikana akku on suojattu kokonaan sen tyhjentymiseltä suojalaitteella, joka sammuttaa laitteen ja estää sen toiminnan.

### 6.4.1 Käyttövinkkejä

- Etene hitaasti pitämällä puhallusputken päätä sopivalla etäisyydellä maasta (Kuva 7).
- Estääksesi poistettavan materiaalin hajaantumista, suuntaa puhallusilma materiaalिकासan ulkoreunoja kohti. Älä koskaan puhalla kasan keskelle.
- Pidä yksiköstä aina tukevasti kiinni molemmista kahvoista.

- Kun yksikköä käytetään silppurina, käytä olkahihnaa.

### 6.4.2 Ilmaritilät

Älä koskaan peitä ilmaritilöitä. Pidä niitä aina vapaina mahdollisista tukkeutumista ja jätteistä. Ritilät tulee aina puhdistaa moottorin oikean jäähdytyksen sallimiseksi.

### 6.4.3 Toiminta puhaltimena

- Käännä kytkimen vipu asentoon "BLOW" (Kuva 8.A)
- Pidä puhaltimesta tiukasti kiinni.
- Suuntaa ilmavirta eteenpäin ja puhalla puolelta toiselle pitämällä suutinta riittävällä etäisyydellä maasta tai lattiasta. Etene hitaasti pysyttelemällä aina kerääntyneen jätetkasan takana.

### 6.4.4 Toiminta imurina/silppurina

- Käännä kytkimen vipu asentoon "VAC" (Kuva 8.B)
- Pidä puhaltimesta tiukasti kiinni.
- Imuputken päässä olevia ohjauspyöriä (Kuva 1.I) tarvitaan ohjaamaan imuputkea helpommin maassa.
- Pienet roskat, kuten lehdet ja oksat silputaan asteittain kun ne menevät läpi tuulettimen rungon.
- Säkin pitkäaikaisempaa kestoja ja parempaa suorituskykyä varten, tyhjennä se usein.

### 6.4.5 Nopeuden säätö

Roottorin nopeus tulee säätää siirrettävän materiaalin mukaan:

- käytä keskimääräistä puhallusnopeutta nurmikolla olevia kevyitä materiaaleja ja pieniä oksia varten ja siirrettäessä ruohoa ja kevyitä lehtiä asfaltilla tai kovalla maalla;
- käytä maksimaalista puhallusnopeutta kun kyseessä ovat märät lehdet, painavimmat materiaalit, kuten tuore lumi tai suuri likamäärä.

## 6.5 PYSÄYTYS

Laitteen pysäyttämiseksi siirrä kytkin pysäytysasentoon "0"(Kuva 9).

**⚠ Roottori jatkaa pyörimistä jonkin aikaa laitteen sammuttamisen jälkeen.**

Pysäytä laite aina liikuttaessa työskentelyalueiden välillä.

**!** *Siiirtojen aikana älä koskaan pidä sormea kiihdyttimen kytkimen päällä tahattoman käynnistuksen estämiseksi.*

## 6.6 KÄYTÖN JÄLKEEN

1. Ota akku pois paikoiltaan ja lataa se (kappale 7.2.2).
2. Anna moottorin jäähtyä ennen laitteen asettamista säilytystiloihin.
3. Suorita puhdistus (kappale 7.3).
4. Tarkista, ettei paikalla ole löystyneitä tai vahingoittuneita osia. Tarpeen vaatiessa vaihda löystyneet osat ja kiristä mahdollisesti löystyneet ruuvit ja pultit tai ota yhteys valtuutettuun huoltokeskukseen.
5. Laitteessa esiintyvien mahdollisten vahinkojen tarkastus. Ota tarvittaessa yhteyttä valtuutettuun huoltokeskukseen.

**TÄRKEÄÄ** *Ota akku aina pois (kappale 7.2.2) kun laitetta ei käytetä tai vartioida.*

## 7. SÄÄNNÖLLINEN HUOLTO

### 7.1 YLEISTÄ

**!** *Irrota akku ennen laitteessa suoritettavia tarkastuksia, puhdistusta tai huolto-/säätötoimenpiteitä:*

- *Pysäytä laite (kappale 6.5).*
- *Ota akku pois paikoiltaan ja lataa se (kappale 7.2.2) (älä koskaan jätä avainta virtalukkoon tai lasten tai kyvyttömiä henkilöiden ulottuville).*
- *Varmista, että kaikki liikkuvat osat ovat täysin pysähdyksissä.*
- *Anna moottorin jäähtyä ennen laitteen asettamista säilytystiloihin.*
- *Käytä sopivaa vaatetusta, työkaluneita ja suojalaseja.*
- *Lue vastaavat käyttöohjeet.*

**TÄRKEÄÄ** *Kaikki huolto- ja säätötoimenpiteet joita ei ole kuvattu tässä käyttöohjeessa on suoritettava jälleenmyyjän tai ammattitaitoisen huoltokeskuksen toimesta.*

## 7.2 AKKU

### 7.2.1 Akun kesto

Акun kesto (ja näin ollen työstettävä alue ennen latausta) riippuu pääasiallisesti käyttäjän käyttäytymisestä, jonka on vältettävä:

- toistuvia laitteen käynnistysia ja sammutuksia työstön aikana;
- epäasianmukaista roottorin pyörimisnopeutta siirrettävän materiaalin mukaan (kappale 6.4.5).

Акun keston optimoimiseksi on aina hyvä säätää roottorin nopeus poistettavan materiaalin mukaan.

Jos laitetta halutaan käyttää standardin akun käyttöön nähden pidemmissä työstöjaksoissa, voit:

- hankkia ylimääräisen vakioakun vaihtaaksesi tyhjän akun välittömästi vaarantamatta näin käytön jatkuvuutta

**HUOMAUTUS** *Käytä aina täysin ladattuja akkuja. Mikäli toinen akuista ei ole ladattu täyteen, laite sammuu kun se kuluu loppuun.*

- hankkia standardiin akkuun nähden pidempikestoisen akun (kappale 13.1).

### 7.2.2 Akun irrottaminen ja lataaminen (Kuva 12,13.)

**HUOMAUTUS** *Akku on varustettu suojuksella, joka estää latauksen jos ympäristölämpötila ei ole välillä 0 - +45 °C.*

## 7.3 LAITTEEN PUHDISTUS

- Vähentääksesi tulipalon riskiä puhdista laite erityisesti lehdistä ja oksista.
- Puhdista laite aina käytön jälkeen käyttämällä puhdasta ja neutraaliin pesuaineeseen kostutettua puhdasta liinaa.
- Poista kosteusjämmät käyttämällä pehmeää ja kuivaa liinaa. Kosteus voi saada aikaan sähköiskujen vaaran.
- Älä käytä aggressiivisia pesuaineita tai liuottimia muoviosien tai kahvojen puhdistamisessa.
- Älä käytä vesisuihkuja ja välttä kastamista moottoria ja sähköosia.

- Pidä roottori aina puhtaana ja vapaana pölystä ja jäämistä puhaltamalla paineilmaa ritilän läpi. Älä suihkuta roottoriin vettä.
- Moottoria tai akkua vahingoittavan ylikuumentumisen estämiseksi, varmista aina, että jäähdytysilman imuritulat ovat puhtaat eikä niissä esiinny jäämiä.

## 7.4 KERUUSÄKIN JA IMUPUTKEN PUHDISTUS

1. Aseta käynnistys-/sammutuskytkin kohtaan "0" ja odota, kunnes se sammuu kokonaan.
2. Irrota akkuyksikkö
3. Tyhjennä keruusäkki jokaisen käyttökerran jälkeen siten, että sen vahingoittuminen ja ilmavirtauksessa esiintyvät tukokset voitaisiin välttää, jotka saattavat heikentää yksikön suorituskykyä.
4. Käännä säkki ylösalaisin ja ravastele sitä voimakkaasti pölyn ja jäljelle jäävän lian poistamiseksi.
5. Poista imuputkea tukkiva materiaali huolella.

## 7.5 MUTTERIT JA KIINNITYSRUUVIT

- Varmista aina, että ruuvit ja mutterit ovat tiukasti kiinni, jotta laite olisi aina turvallinen ja käyttövalmis.
- Tarkista säännöllisesti, että kahvat on kiinnitetty tiukasti.

## 8. VARASTOINTI

### 8.1 LAITTEEN VARASTOINTI

Kun laite on varastoitava:

1. Ota akku pois paikoiltaan ja lataa se (kappale 7.2.2).
2. Anna moottorin jäähtyä ennen laitteen asettamista säilytystiloihin.
3. Suorita puhdistus (kappale 7.3).
4. Tarkista, ettei paikalla ole löystyneitä tai vahingoittuneita osia. Tarpeen vaatiessa vaihda vahingoittuneet osat ja kiristä mahdollisesti löystyneet ruuvit ja pultit tai ota yhteys valtuutettuun huoltokeskukseen.
5. Varastoi laite:
  - kuivaan ympäristöön;
  - sääolosuhteilta suojaan;
  - paikkaan, johon lapset eivät pääse;
  - varmista, että avaimet tai huollossa käytetyt työkalut on poistettu.

## 8.2 AKUN VARASTOINTI

Jos akkua ei ladata pitkään aikaan, säilytä sitä aina varjossa, viileässä ja kuivissa tiloissa, joissa on 0~45 °C:n lämpötila.

**TÄRKEÄÄ** Jos akkua pidetään pitkään pois käytöstä, lataa se kahden kuukauden välein sen käyttöiän pidentämiseksi.

## 9. LIIKUTTAMINEN JA KULJETUS

Aina laitetta liikuteltaessa ja kuljetettaessa:

1. Pysäytä laite (kappale 6.5).
2. Varmista, että kaikki liikkuvat osat ovat täysin pysähdyksissä.
3. Ota akku pois paikoiltaan ja lataa se (kappale 7.2.2).
4. Tartu kiinni pelkästään laitteen kahvoista ja kohdista putket niin etteivät ne muodosta estettä.
5. Varmista, ettei laitteen liikuttaminen aiheuta vahinkoja tai loukkaantumisia

## 10. HUOLTO JA KORJAUS

Käyttöopas sisältää kaikki laitteen käyttöön ja käyttäjän suorittamaan oikeaan perushuoltoon tarvittavat ohjeet. Kaikki säätö- ja huoltotoimenpiteet, joita ei ole kuvattu tässä ohjekirjassa tulee suorittaa jälleenmyyjän tai erikoistuneen huoltokeskuksen toimesta. Epäsopivissa paikoissa tai epäpätevien henkilöiden suorittamat toimenpiteet saavat takuun ja valmistajan vastuun raukeamaan.

- Ei-alkuperäisiä varaosia ja varusteita ei hyväksytä. Ei-alkuperäisten varaosien ja varusteiden käyttö vaarantaa laitteen turvallisuutta ja vapauttaa valmistajan kaikesta velvollisuudesta tai vastuusta.
- Alkuperäiset varaosat toimitetaan huoltokorjaamoiden ja valtuutettujen jälleenmyyjien toimesta.

## 11. TAKUUSUOJA

Takuuehdot on tarkoitettu yksinomaan kuluttajille, eli ei ammattikäyttäjille.

Takuu kattaa kaikki takuuajan aikana syntyvät materiaali- ja valmistusviat, jotka on varmistettu jälleenmyyjän tai erikoistuneen huoltokeskuksen toimesta.

Takuun soveltaminen rajoittuu viallisena pidetyn osan korjaamiseen tai vaihtamiseen.

Takuun soveltaminen edellyttää laitteen säännöllistä huoltoa.

Takuu ei kata vahinkoja, jotka syntyvät seuraavista seikoista:

- Liitteenä annettuun dokumentaatioon ei ole tutustuttu (Käyttöohjeet).
- Ammattikäyttö.
- Huolimattomuus, laiminlyönti.
- Ulkoinen syy (salamanisku, iskut, vieraiden esineiden paikallaolo laitteessa) tai onnettomuus.
- Käyttö ja asennus on suoritettu väärin tai niitä ei sallita valmistajan toimesta.
- Puutteellinen huolto.
- Laitteen muuttaminen.
- Alkuperäisiä varaosia ei ole käytetty (mukautetut kappaleet).
- Jos on käytetty varaosia, joita valmistaja ei ole toimittanut tai hyväksynyt.

Lisäksi tämä takuu ei kata:

- Huoltotoimenpiteitä (kuvattu käyttöoppaassa).
- Normaalien kulutusmateriaalien kulumista.
- Normaalialia kulumista.
- Laitteen ulkoista kulumista, joka johtuu sen käytöstä.
- Ylimääräisiä maksuja, jotka liittyvät mahdollisesti takuun aktivointiin, kuten laitteen siirto käyttäjän luo, laitteen kuljetus jälleenmyyjälle, varusteiden vuokraus laitteen käytön sijaan tai huoltopyyntö ulkoiselle yritykselle huoltotoimenpiteiden suorittamista varten.

Käyttäjää suojaa omassa maassa voimassa olevat lait. Käyttäjän omassa maassa voimassa olevia oikeuksia ei millään tavoin rajoiteta tällä takuulla.



## 12. VIKOJEN PAIKANNUS

VIKA	MAHDOLLINEN SYY	KORJAUSTOIMENPIDE
1. Kytintä käyttämällä moottori ei käynnisty	Akut puuttuvat tai niitä ei ole asetettu oikein paikoilleen	Varmista, että akut on asetettu oikein (kappale 7.2.3)
	Akku/akut loppu	Tarkista akkujen lataus ja lataa ne uudelleen (kappale 7.2.2)
	Käynnistys-/tai pysäytyskytkin viallinen tai puhallin vahingoittunut	Laitetta ei saa käyttää. Pysäytä laite välittömästi, irrota akku ja ota yhteyttä huoltokeskukseen.
2. Moottori pysähtyy työstön aikana	Akkuja ei ole asetettu oikein paikoilleen	Varmista, että akut on asetettu oikein (kappale 7.2.3)
	Akku/akut loppu	Tarkista akkujen lataus ja lataa ne uudelleen (kappale 7.2.2)
3. Roottori pyörii mutta ilmaa ei tule puhallusputkesta	Puhallusputki tukkeutunut tai jumissa	Pysäytä laite, irrota akut ja poista mahdolliset tukkeumat.
4. Liiallista melua ja/tai tärinää työstön aikana	Löystyneitä tai vahingoittuneita osia	Pysäytä laite, irrota akku ja: <ul style="list-style-type: none"> <li>– tarkista vauriot</li> <li>– tarkista onko laitteessa löystyneitä osia ja kiristä ne</li> <li>– vaihda tai korjaa vaurioituneet osat vastaavilla ominaisuuksilla varustetuilla osilla.</li> </ul>
5. Laite savuttaa sen toiminnan aikana	Puhallin vahingoittunut.	Laitetta ei saa käyttää. Pysäytä laite välittömästi, irrota akku ja ota yhteyttä huoltokeskukseen.
6. Lyhyt akun kesto	Vaikeat käyttöolosuhteet suuremmalla virrankulutuksella	Optimoi käyttö (kappale 7.2.1)
	Akun teho eri riitä vaadittuun käyttöön	Käytä pidempikestoisia akkuja (kappale 13.1)
	Akun kapasiteetin heikentyminen	Hanki uusi akku
7. Akkulaturi ei lataa akkua	Akkuja ei ole asetettu oikein akkulaturiin	Tarkista, että ne on asetettu oikein (kappale 7.2.2)
	Ympäristölliset olosuhteet eivät ole asianmukaiset	Suorita lataus ympäristössä sopivassa lämpötilassa (ks. akun/akkulaturin käsikirjaan)
	Likaiset koskettimet	Puhdista koskettimet
	Akussa ei ole virtaa	Tarkista, että pistoke on kytketty ja että pistorasiassa on virta
	Viallinen akkulaturi	Vaihda käyttämällä alkuperäistä varaosaa

Jos ongelmat jatkuvat sen jälkeen kun olet suorittanut yllämainitut toimenpiteet, ota yhteyttä jälleenmyyjään.

## 13. PYYNNÖSTÄ SAATAVAT LISÄVARUSTEET

### 13.1 AKUT

Saatavilla on kapasiteetiltaan erilaisia akkuja erilaisiin käyttövaatimuksiin mukautumista varten (Kuva 14).

Tässä laitteessa käytettävien hyväksytyjen akkujen luettelo löytyy taulukosta "Tekniset tiedot".

### 13.2 AKKULATURI

Akun lataukseen käytettävä laite (Kuva 15).



**DICHIARAZIONE CE DI CONFORMITÀ (Istruzioni Originali)**  
(Direttiva Macchine 2006/42/CE, Allegato II, parte A)

1. La Società: ST. S.p.A. – Via del Lavoro, 6 – 31033 Castelfranco Veneto (TV) – Italy
2. Dichiara sotto la propria responsabilità, che la macchina:

Soffiatore-Aspiratore portatile da giardino

- |                         |                                 |
|-------------------------|---------------------------------|
| a) Tipo / Modello Base: | BLV 20 Li S - BLV 20 Li A       |
| c) Numero di Serie:     | 23A••BLO000001 ÷ 99L••BLO999999 |
| d) Motore:              | a batteria                      |

3. È conforme alle specifiche delle direttive:

- MD: 2006/42/EC
- OND: 2000/14/EC, ANNEX V - 2005/88/EC
- EMCD: 2014/30/EU
- RoHS II : 2011/65/EU - 2015/863/EU

4. Riferimento alle Norme armonizzate:

EN 50636-2-100: 2014  
EN 60335-1:2012 +A11:2014 +A13:2017 +A1:2019 +A2:2019 +A14:2019  
EN 62233: 2008  
EN IEC 55014-1:2021  
EN IEC 55014-2:2021  
EN IEC 63000:2018

- |   |      |                   |
|---|------|-------------------|
| g) Livello di potenza sonora misurato:  | 98,7 | dB(A)             |
| h) Livello di potenza sonora garantito: | 102  | dB(A)             |
| k) Flusso d'aria:                       | 0,16 | m <sup>3</sup> /s |

- n) Persona autorizzata a costituire il Fascicolo Tecnico:

ST. S.p.A.  
Via del Lavoro, 6  
31033 Castelfranco Veneto (TV) - Italia

- o) Castelfranco Veneto, 01/03/2023

CEO Stiga Group  
Sean Robinson



## UK DECLARATION OF CONFORMITY

(Supply of Machinery (Safety) Regulations 2008, S.I. 2008 No. 1597, Annex II, part A)

1. The company: ST. S.p.A. – Via del Lavoro, 6 – 31033 Castelfranco Veneto (TV) – Italy
2. Hereby declares under its own responsibility that the machine (function):

Hand-held garden Blower-Vacuum

a) Homologation type:	BLV 20 Li S - BLV 20 Li A
c) Serial number:	23A••BLO000001 ÷ 99L••BLO999999
d) Engine:	battery-operated

### 3. Conforms to UK Regulations:

- S.I. 2008/1597 - Supply of Machinery (Safety) Regulations 2008
- S.I. 2001/1701 - Schedule 8 - Noise Emission in the Environment by Equipment for use Outdoors Regulations 2001
- S.I. 2016/1091 - Electromagnetic Compatibility Regulations 2016
- S.I. 2012/3032 - The Restriction of the Use of Certain Hazardous Substances in Electrical and Electronic Equipment Regulations 2012

### 4. Reference to harmonised standards:

EN 50636-2-100:2014  
EN 60335-1:2012 +A11:2014 +A13:2017 +A1:2019 +A2:2019 +A14:2019  
EN 62233:2008  
EN IEC 55014-1:2021  
EN IEC 55014-2:2021  
EN IEC 63000:2018

g) Measured sound power level:	98,7	dB(A)
h) Guaranteed sound power level:	102	dB(A)
k) Flow of air:	0,16	m <sup>3</sup> /s

n) Person authorised to compile the technical file: ST. S.p.A.  
Via del Lavoro, 6  
31033 Castelfranco Veneto (TV) - Italia

o) Castelfranco Veneto, 01/03/2023

CEO Stiga Group  
Sean Robinson



UK Importer: STIGA LTD  
Unit 8, Bluewater Estate Plympton,  
Devon, PL7 4JH, England



<p><b>FR</b> (Traduction de la notice originale)</p> <p><b>Déclaration CE de Conformité</b> (Directive Machines 2006/42/CE, Annexe II, partie A)</p> <p>1. La Société</p> <p>2. Déclare sous sa propre responsabilité que la machine : Souffleur–Aspirateur de jardin portatif</p> <p>a) Type / Modèle de Base c) Série d) Moteur: accu</p> <p>3. Est conforme aux prescriptions des directives :</p> <p>e) Organisme de certification 4. Renvoi aux Normes harmonisées g) Niveau de puissance sonore mesuré h) Niveau de puissance sonore garanti k) Flux d'air n) Personne habilitée à établir le Dossier Technique : o) Lieu et Date</p>	<p><b>EN</b> (Translation of the original instruction)</p> <p><b>EC Declaration of Conformity</b> (Machine Directive 2006/42/EC, Annex II, part A)</p> <p>1. The Company</p> <p>2. Herby declares under its own responsibility that the machine: Hand-held garden Blower-Vacuum</p> <p>a) Type / Base Model c) Serial number d) Engine: battery-operated</p> <p>3. Conforms to directive specifications: e) Certifying body</p> <p>4. Reference to harmonised Standards g) Sound power level measured h) Sound power level guaranteed k) Flow of air n) Person authorised to create the Technical Folder: o) Place and Date</p>	<p><b>DE</b> (Übersetzung der Originalbetriebsanleitung)</p> <p><b>EG-Konformitätserklärung</b> (Maschinenrichtlinie 2006/42/EG, Anhang II, Teil A)</p> <p>1. Die Gesellschaft</p> <p>2. Erklärt auf eigene Verantwortung, dass die Maschine: Handgehaltener Laubbläser–Laubsauger</p> <p>a) Typ / Basismodell c) Seriennummer d) Motor: Batterie</p> <p>3. Den Anforderungen der folgenden Richtlinien entspricht: e) Zertifizierungsstelle</p> <p>4. Bezugnahme auf die harmonisierten Normen g) Gemessener Schalleistungspegel h) Garanterter Schalleistungspegel k) Luftstrom n) Zur Verfassung der technischen Unterlagen befugte Person: o) Ort und Datum</p>
<p><b>NL</b> (Vertaling van de oorspronkelijke gebruiksaanwijzing)</p> <p><b>EG-verklaring van overeenstemming</b> (Richtlijn Machines 2006/42/CE, Bijlage II, deel A)</p> <p>1. Het bedrijf</p> <p>2. Verklaart onder zijn eigen verantwoordelijkheid dat de machine: Draagbare Blazer–Zuiger voor tuinwerken</p> <p>a) Type / Basismodel c) Serienummer d) Motor: accu</p> <p>3. Voldoet aan de specificaties van de richtlijnen: e) Certificatie-instituut</p> <p>4. Verwijzing naar de Geharmoniseerde normen g) Gemeten niveau van geluidsvermogen h) Gegarandeerd niveau van geluidsvermogen k) Luchtstroom n) Bevoegd persoon voor het opstellen van het Technisch Dossier o) Plaats en Datum</p>	<p><b>ES</b> (Traducción del Manual Original)</p> <p><b>Declaración de Conformidad CE</b> (Directiva Máquinas 2006/42/CE, Anexo II, parte A)</p> <p>1. La Empresa</p> <p>2. Declara bajo su propia responsabilidad que la máquina: Soplador–Aspirador portátil de jardín</p> <p>a) Tipo / Modelo Base c) Matricula d) Motor: batería</p> <p>3. Cumples con las especificaciones de las directivas: e) Ente certificador</p> <p>4. Referencia a las Normas armonizadas g) Nivel de potencia sonora medido h) Nivel de potencia sonora garantizado k) Flujo de aire n) Persona autorizada a realizar el Manual Técnico: o) Lugar y Fecha</p>	<p><b>PT</b> (Tradução do manual original)</p> <p><b>Declaração CE de Conformidade</b> (Diretiva de Máquinas 2006/42/CE, Anexo II, parte A)</p> <p>1. A Empresa</p> <p>2. Declara sob a própria responsabilidade que a máquina: : Soplador–Aspirador portátil de jardim</p> <p>a) Tipo / Modelo Base c) Matricula d) Moto: Bateria</p> <p>3. É conforme às especificações das diretivas: e) Órgão certificador</p> <p>4. Referência às Normas harmonizadas g) Nivel medido de potência sonora h) Nivel garantido de potência sonora k) Fluxo de ar n) Pessoa autorizada a elaborar o Caderno Técnico o) Local e Data</p>
<p><b>EL</b> (Μετάφραση του πρωτοτύπου των οδηγιών χρήσης)</p> <p><b>ΕΚ-Δήλωση συμμόρφωσης</b> (Οδηγία Μηχανών 2006/42/CE, Παράρτημα II, μέρος Α)</p> <p>1. Η Εταιρία</p> <p>2. Δηλώνει υπεύθυνα ότι η μηχανή: Φορητός Φυσητήρας–Αναροφητήρας κήπου</p> <p>a) Τύπος / Βασικό Μοντέλο c) Αριθμός μητρώου d) Κινητήρας: μπαταρία</p> <p>3. Συμμορφώνεται με τις προδιαγραφές της οδηγίας: e) Οργανισμός πιστοποίησης</p> <p>4. Αναφορά στους Κανονισμούς εναρμόσισης g) Στάθμη μέτρησης ακουστικής ισχύος h) Στάθμη εγγυημένης ακουστικής ισχύος k) Ροή αέρα n) Εξουσιοδοτημένο άτομο για την κατάρτιση του Τεχνικού Φυλλαδίου: o) Τόπος και Χρόνος</p>	<p><b>TR</b> (Orijinal Talimatların Tercümesi)</p> <p><b>AT Uygunluk Beyanı</b> (2006/42/CE Makine Direktifi, Ek II, bölüm A)</p> <p>1. Şirket</p> <p>2. Şahsi sorumluluğu altında aşağıdaki makinenin: Bahçe için elde taşınabilir Üfleleyici–Aspiratör</p> <p>a) Tip / Standart model c) Sicil numarası d) Motor: batarya</p> <p>3. Aşağıdaki direktiflerin özelliklerine uygun olduğunu beyan etmektedir: e) Sertifikalandıran kurum</p> <p>4. Harmonize standartlara atf g) Ölçülen ses gücü seviyesi h) Garanti edilen ses gücü seviyesi k) Hava akışı n) Teknik Dosyayı oluşturmaya yetkili kişi: o) Yer ve Tarih</p>	<p><b>МК</b> (Превод на оригиналните упатства)</p> <p><b>Декларација за усогласеност со ЕУ</b> (Директива за машини 2006/42/CE, Анекс II, дел А)</p> <p>1. Компанијата</p> <p>2. изјавува со целосна лична одговорност дека следната машина: Преносен Раздувувач -Вшмукувач</p> <p>a) Тип / основен модел c) етикета d) мотор: акумулатор</p> <p>3. Усогласено со спецификациите според директивите: e) тело за сертификација</p> <p>4. Референци за усогласени нормативи g) Акустички притисок h) измерено ниво на звучна моќност k) вибрација на рацете n) овластено лице за составување на Техничката брошура o) место и датум</p>

<p><b>NO</b> (Oversettelse av original bruksanvisning)</p> <p><b>EF- Samsvarserklæring</b> (Maskindirektiv 2006/42/EF, Vedlegg II, del A)</p> <ol style="list-style-type: none"> <li>1. Firmaet</li> <li>2. Erklærer på eget ansvar at maskinen: Bærbær blås maskin-sugemaskin for hager</li> <li>a) Type / Modell</li> <li>c) Serienummer</li> <li>d) Motor: batteri</li> <li>3. Oppfyller kravene i direktivene:</li> <li>e) Sertifiseringsorgan</li> <li>4. Henvisning til harmoniserte standarder</li> <li>g) Målt lydeffektivnivå</li> <li>h) Garantert lydeffektivnivå</li> <li>k) Luftstrømning</li> <li>n) Person som har fullmakt til å utferdige teknisk dokumentasjon:</li> <li>o) Sted og dato</li> </ol>	<p><b>SV</b> (Översättning av bruksanvisning i original)</p> <p><b>EG-försäkran om överensstämmelse</b> (Maskindirektiv 2006/42/EG, bilaga II, de la)</p> <ol style="list-style-type: none"> <li>1. Företaget</li> <li>2. Försäkrar på eget ansvar att maskinen: Bärbar Lövblås-Lövsug för trädgårdsbruk</li> <li>a) Typ / Basmodell</li> <li>c) Serienummer</li> <li>d) Motor: batteri</li> <li>3. Överensstämmer med föreskrifterna i direktivet</li> <li>e) Intygsorgan_ Anmält organ</li> <li>4. Referens till harmoniserade standarder</li> <li>g) Uppmått ljudeffektivnivå</li> <li>h) Garanterad ljudeffektivnivå</li> <li>k) Luftflöde</li> <li>n) Auktoriserad person för upprättandet av den tekniska dokumentationen:</li> <li>o) Ort och datum</li> </ol>	<p><b>DA</b> (Oversættelse af den originale brugsanvisning)</p> <p><b>EF-overensstemmelseserklæring</b> (Maskindirektiv 2006/42/EF, bilag II, del A)</p> <ol style="list-style-type: none"> <li>1. Firmaet</li> <li>2. Erklærer på eget ansvar, at maskinen: Bærbær Bærbær-løvsuger</li> <li>a) Type / Model</li> <li>c) Serienummer</li> <li>d) Motor: batteri</li> <li>3. Er i overensstemmelse med specifikationerne ifølge direktiverne:</li> <li>e) Certificeringsorgan</li> <li>4. Henvisning til harmoniserede standarder</li> <li>g) Målt lydeffektivniveau</li> <li>h) Garanteret lydeffektivniveau</li> <li>k) Luftflow</li> <li>n) Person, der har bemyndigelse til at udarbejde det tekniske dossier:</li> <li>o) Sted og dato</li> </ol>
<p><b>FI</b> (Alkuperäisten ohjeiden käännö)</p> <p><b>EY-VAATIMUSTENMUKAISUUSVAKUUTUS</b> (Kopadirektiivi 2006/42/EY, Liite II, osa A)</p> <ol style="list-style-type: none"> <li>1. Yritys</li> <li>2. Vakuuttaa omalla vastuullaan, että kone: Käsien kannateitava lehtipuhallin-lehti-imuri</li> <li>a) Tyyppi / Perusmalli</li> <li>c) Sarjanumero</li> <li>d) Moottori : akku</li> <li>3. On yhdenmukainen seuraavien direktiivien asettamien vaatimusten kanssa:</li> <li>e) Sertifiointiyhtiös</li> <li>4. Viitataan harmonisoituihin standardeihin</li> <li>g) Mittattu äänitehotaso</li> <li>h) Taattu äänitehotaso</li> <li>k) Ilmavirtaus</li> <li>n) Teknisten asiakirjojen laatimiseen valtuutettu henkilö:</li> <li>o) Paikka ja päivämäärä</li> </ol>	<p><b>CS</b> (Překlad původního návodu k používání)</p> <p><b>ES – Prohlášení o shodě</b> (Směrnice o Strojních zařízeních 2006/42/ES, Příloha II, část A)</p> <ol style="list-style-type: none"> <li>1. Společnost</li> <li>2. Prohlašuje na vlastní odpovědnost, že stroj: Přenosný zahradní Foukač</li> <li>a) Typ / Základní model</li> <li>c) Výrobní číslo</li> <li>d) Motor: akumulátor</li> <li>3. Je ve shodě s nařízeními směrnice:</li> <li>e) Certifikační orgán</li> <li>4. Odkazy na Harmonizované normy</li> <li>g) Naměřená úroveň akustického výkonu</li> <li>h) Zaručená úroveň akustického výkonu</li> <li>k) Proud vzduchu</li> <li>n) Osoba autorizovaná pro vytvoření Technického spisu:</li> <li>o) Místo a Datum</li> </ol>	<p><b>PL</b> (Tłumaczenie instrukcji oryginalnej)</p> <p><b>Deklaracja zgodności WE</b> (Dyrektywa maszynowa 2006/42/WE, Załącznik II, część A)</p> <ol style="list-style-type: none"> <li>1. Spółka</li> <li>2. Oświadczam na własną odpowiedzialność, że maszyna: Dmuchawa-Odkurzacz ogrodowy trzymany w rękach</li> <li>a) Typ / Model podstawowy</li> <li>c) Numer seryjny</li> <li>d) Silnik: akumulator</li> <li>3. Spełnia podstawowe wymogi następujących Dyrektyw:</li> <li>e) Jednostka certyfikująca</li> <li>4. Odniesienie do Norm zharmonizowanych</li> <li>g) Zmierzony poziom mocy akustycznej</li> <li>h) Gwarantowany poziom mocy akustycznej</li> <li>k) Przepływ powietrza</li> <li>n) Osoba upoważniona do zredagowania Dokumentacji technicznej:</li> <li>o) Miejscowość i data</li> </ol>
<p><b>HU</b> (Eredeti használati utasítás fordítása)</p> <p><b>EK-megfelelőségi nyilatkozata</b> (2006/42/EK gépirányelv, II. melléklet "A" rész)</p> <ol style="list-style-type: none"> <li>1. Alulírott Vállalat</li> <li>2. Felelősségének teljes tudatában kijelenti, hogy az alábbi gép: Hordozható kerti Lombfúvó</li> <li>a) Típus / Alaptípus</li> <li>c) Gyártási szám</li> <li>d) Motor: akkumulátor</li> <li>3. Megfelel az alábbi irányelvek előírásainak:</li> <li>e) Tanúsító szerv</li> <li>4. Hivatkozás a harmonizált szabványokra</li> <li>g) Mért zajteljesítmény szint</li> <li>h) Garantált zajteljesítmény szint</li> <li>k) Levegőáramlás</li> <li>n) Műszaki Dosszié szerkesztésére felhatalmazott személy:</li> <li>o) Helye és ideje</li> </ol>	<p><b>RU</b> (Перевод оригинальных инструкций)</p> <p><b>Декларация соответствия нормам ЕС</b> (Директива о машинном оборудовании 2006/42/ЕС, Приложение II, часть А)</p> <ol style="list-style-type: none"> <li>1. Предприятие</li> <li>2. Заявляет под собственную ответственность, что машина: Портативная садовая Воздуходувка-Аспиратор</li> <li>a) Тип / Базовая модель</li> <li>c) Паспорт</li> <li>d) Двигатель: батарея</li> <li>3. Соответствует требованиям следующих директив:</li> <li>e) Сертифицирующий орган</li> <li>4. Ссылки на гармонизированные нормы</li> <li>g) Измеренный уровень звуковой мощности</li> <li>h) Гарантируемый уровень звуковой мощности</li> <li>k) Поток воздуха</li> <li>n) Лицо, уполномоченное на подготовку технической документации:</li> <li>o) Место и дата</li> </ol>	<p><b>HR</b> (Prijevod originalnih uputa)</p> <p><b>EK Izjava o sukladnosti</b> (Direktiva 2006/42/EZ o strojevima, dodatak II, dio A)</p> <ol style="list-style-type: none"> <li>1. Tvrtka:</li> <li>2. pod vlastitom odgovornošću izjavljuje da je stroj: Prijenosna vrtna puhala</li> <li>a) Vrsta / Osnovni model</li> <li>c) Matični broj</li> <li>d) Motor: baterija</li> <li>3. sukladan s temeljnim zahtjevima direktiva:</li> <li>e) Certifikacijsko tijelo</li> <li>4. Primijenjene su sljedeće harmonizirane norme:</li> <li>e) Izmjerena razina zvučne snage</li> <li>h) Zajamčena razina zvučne snage</li> <li>k) Protok zraka</li> <li>n) Osoba ovlaštena za pravljenje Tehničke datoteke:</li> <li>o) Mjesto i datum</li> </ol>

<p><b>SL</b> (Prevod izvirnih navodil)</p> <p><b>ES izjava o skladnosti</b> (Direktiva 2006/42/ES) , priloga II, del A)</p> <ol style="list-style-type: none"> <li>1. Družba</li> <li>2. pod lastno odgovornostjo izjavlja, da je stroj: Prenosni vrtni Puhalnik–Sesalnik</li> <li>a) Tip / osnovni model</li> <li>c) Serijska številka</li> <li>d) Motor: baterija</li> <li>3. Skladen je z določili direktiv :</li> <li>e) Ustanova, ki izda potrdilo</li> <li>4. Sklicevanje na usklajene predpise</li> <li>a) Izmerjen nivo zvočne moči</li> <li>h) Zagotovljen nivo zvočne moči</li> <li>k) Pretok zraka</li> <li>n) Oseba, pooblaščenca za sestavo tehnične knjižnice:</li> <li>o) Kraj in datum</li> </ol>	<p><b>BS</b> (Prijevod originalnih uputa)</p> <p><b>EZ izjava o skladnosti</b> (Direktiva o mašinama 2006/42/EZ, Prilog II, deo A)</p> <ol style="list-style-type: none"> <li>1. Firma</li> <li>2. Daje izjavo pod vlastitom odgovornošću da je mašina: Baštenski ručni Duvac - Usisivač</li> <li>a) Tip / Osnovni model</li> <li>c) Serijski broj</li> <li>d) Motor: akumulator</li> <li>3. sukladna s osnovnim zahtjevima direktive:</li> <li>e) Certifikaciono tijelo</li> <li>4. Pozivanje na usklađene norme</li> <li>g) Izmjereni nivo zvučne snage</li> <li>h) Garantovani nivo zvučne snage</li> <li>k) Protokol vazduha</li> <li>n) Osoba ovlaštena za izradu tehničke brošure:</li> <li>o) Mjesto i datum</li> </ol>	<p><b>SK</b> (Preklad pôvodného návodu na použitie)</p> <p><b>ES vyhlásenie o zhode</b> (Smernica o Strojnych zariadeniach 2006/42/ES, Príloha II, časť A)</p> <ol style="list-style-type: none"> <li>1. Spoločnosť</li> <li>2. Vyhlasuje na vlastnú zodpovednosť, že stroj: Prenosný záhradný Fúkač-Vysávač</li> <li>a) Typ / Základný model</li> <li>c) Výrobné číslo</li> <li>d) Motor: akumulátor</li> <li>3. Je v zhode s nariadeniami smerníc:</li> <li>e) Certifikačný orgán</li> <li>4. Odkaz na Harmonizované normy</li> <li>g) Nameraná úroveň akustického výkonu</li> <li>h) Zaručená úroveň akustického výkonu</li> <li>k) Prúd vzduchu</li> <li>n) Osoba autorizovaná na vytvorenie Technického spisu:</li> <li>o) Miesto a Dátum</li> </ol>
<p><b>RO</b> (Traducerea manualului fabricantului)</p> <p><b>CE -Declarație de Conformitate</b> (Directiva Mașini 2006/42/CE, Anexa II, partea A)</p> <ol style="list-style-type: none"> <li>1. Societatea</li> <li>2. Declară pe propria răspundere că mașina: Sufiantă–Aspirator portabilă de grădină</li> <li>a) Tip / Model de bază</li> <li>c) Număr de serie</li> <li>d) Motor: baterie</li> <li>3. Este în conformitate cu specificațiile directivelor:</li> <li>e) Organism de certificare</li> <li>4. Referință la Standardele armonizate</li> <li>g) Nivel de putere sonoră măsurat</li> <li>h) Nivel de putere sonoră garantat</li> <li>k) Flux de aer</li> <li>n) Persoană autorizată să întocmească Dosarul Tehnic</li> <li>o) Locul și Data</li> </ol>	<p><b>LT</b> (Originali instrukcijų vertimas)</p> <p><b>EB atitikties deklaracija</b> (Mašinių direktyva 2006/42/CE, Priedas II, dalis A)</p> <ol style="list-style-type: none"> <li>1. Bendrovė</li> <li>2. Prisiima atsakomybę, kad įrenginys: Rankinis lapų pūstuvais ir dulkių siurblys</li> <li>a) Tipas / Bazinis Modelis</li> <li>c) Serijos numeris</li> <li>d) Variklis: baterija</li> <li>3. Atitinka direktyvose pateiktas specifikacijas:</li> <li>e) Sertifikuojimo įstaiga</li> <li>4. Nuoroda į suderintas Normas</li> <li>g) Išmatuotas garso galios lygis</li> <li>h) Užtikrinamas garso galios lygis</li> <li>k) Oro srautas</li> <li>n) Autorizuotas asmuo sudaryti Techninę Dokumentaciją:</li> <li>o) Vieta ir Data</li> </ol>	<p><b>LV</b> (Instrukciju tulkojums no oriģinālvalodas)</p> <p><b>EK atbilstības deklarācija</b> (Direktīva 2006/42/EK par mašīnām, pielikums II, daļa A)</p> <ol style="list-style-type: none"> <li>1. Uzņēmums</li> <li>2. Uzņēmoties par to pilnu atbildību, paziņo, ka mašīna: Pārnēsājams dārza pūtējs-vakuums</li> <li>a) Tips / Bāzes modelis</li> <li>c) Sērijas numurs</li> <li>d) Motors: akumulators</li> <li>3. Atbilst šādu direktīvu prasībām:</li> <li>e) Sertifikācijas iestāde</li> <li>4. Atsaucē uz harmonizētiem standartiem</li> <li>g) Izmērītais skaņas intensitātes līmenis</li> <li>h) Garantētais skaņas intensitātes līmenis</li> <li>k) Gaisa plūsmas</li> <li>n) Pilnvarotais darbinieks, kas sagatavoja tehnisko dokumentāciju:</li> <li>o) Vieta un datums</li> </ol>
<p><b>SR</b> (Prevod originalnih uputstval)</p> <p><b>EC deklaracija o usaglašenosti</b> (Direktiva o mašinama 2006/42/EC, Prilog II, deo A)</p> <ol style="list-style-type: none"> <li>1. Preduzeće</li> <li>2. Daje izjavu pod vlastitom odgovornošću da je mašina: Baštenski ručni Duvac-Usisivač</li> <li>a) Tip / Osnovni model</li> <li>c) Serijski broj</li> <li>d) Motor: akumulator</li> <li>3. u skladu s osnovnim zahtevima direktiva:</li> <li>e) Certifikaciono telo</li> <li>4. Pozivanje na usklađene norme</li> <li>g) Izmereni nivo zvučne snage</li> <li>h) Garantovani nivo zvučne snage</li> <li>k) Protokol vazduha</li> <li>n) Osoba ovlašćena za sastavljanje tehničke brošure</li> <li>o) Mesto i datum</li> </ol>	<p><b>BG</b> (Превод на оригиналните инструкции)</p> <p><b>EO декларация за съответствие</b> (Директива Машини 2006/42/EO, Приложение II, част А)</p> <ol style="list-style-type: none"> <li>1. Дружеството</li> <li>2. На собствена отговорност декларира, че машината: Преносима градинска духалка-прахосмукачка</li> <li>a) Вид / Базисен модел</li> <li>c) Сериен номер</li> <li>d) Мотор: акумулатор</li> <li>3. Е в съответствие със спецификата на директивите:</li> <li>e) Сертифициращ орган</li> <li>4. Базирано на хармонизираните норми</li> <li>g) Ниво на измерена акустична мощност</li> <li>h) Гарантирано ниво на акустична мощност</li> <li>k) Въздушен поток</li> <li>n) Лице, упълномощено да състави Техническата Документация:</li> <li>o) Място и дата</li> </ol>	<p><b>ET</b> (Algupärase kasutusjuhendi tõlge)</p> <p><b>EÜ vastavusdeklaratsioon</b> (Masinadirektiiv 2006/42/EÜ, Lisa II, osa A)</p> <ol style="list-style-type: none"> <li>1. Firma</li> <li>2. Kinnitab omal vastutusel, et masin: Kaasaskantav aiapuhur-tolmuimeja</li> <li>a) Tüüp / Põhimudel</li> <li>c) Matrikkel</li> <li>d) Mootor: aku</li> <li>3. Vastab direktiivide nõuetele:</li> <li>e) Kinnitav asutus</li> <li>4. Viide ühtlustatud standarditele</li> <li>g) Mõõdetud helivõimsuse tase</li> <li>h) Garanteeritud helivõimsuse tase</li> <li>k) Õhuvool</li> <li>n) Tehnilise Lehe autoriseeritud koostaja:</li> <li>o) Koht ja Kuupäev</li> </ol>



**IT** • Il contenuto e le immagini del presente manuale d'uso sono stati realizzati per conto di ST. S.p.A. e sono tutelati da diritto d'autore – È vietata ogni riproduzione o alterazione anche parziale non autorizzata del documento.

**BG** • Съдържанието и изображенията в настоящото ръководство са извършени за ST. S.p.A. и са защитени с авторски права – Забранява се всяко неоторизирано възпроизвеждане или промяна, дори и отчасти на документа.

**BS** • Sadržaj i slike iz ovog korisničkog priručnika napravljeni su isključivo za ST. S.p.A. i zaštićeni su autorskim pravima – zabranjena je svaka neovlaštena reprodukcija ili izmjena dokumenta, djelomično ili u potpunosti.

**CS** • Obsah a obrázky v tomto návodu k použití byly zpracovány jménem společnosti ST. S.p.A. a jsou chráněny autorským právem – Reprodukce či nepovolené pozměňování tohoto dokumentu, a to i částečné, je zakázáno.

**DA** • Indhold og illustrationer i denne vejledning er blevet skabt på vegne af ST. S.p.A. og er beskyttet af ophavsret – Enhver gengivelse eller ændring, også delvis, af dokumentet uden autorisation hertil er forbudt.

**DE** • Inhalt und Bilder dieser Bedienungsanleitung wurden im Namen von ST. S.p.A. erstellt und sind urheberrechtlich geschützt – Jede nicht genehmigte Vervielfältigung oder Veränderung, auch auszugsweise, dieses Dokuments ist verboten.

**EL** • Το περιεχόμενο και οι εικόνες στο παρόν εγχειρίδιο χρήσης δημιουργήθηκαν για λογαριασμό της εταιρείας ST. S.p.A. και προστατεύονται από πνευματικά δικαιώματα – Απαγορεύεται οποιαδήποτε αναπαραγωγή ή τροποποίηση, έστω και μερική, του εγχειρίδιου χωρίς έγκριση.

**EN** • The content and images in this User Manual were produced expressly for ST. S.p.A. and are protected by copyright – any unauthorised reproduction or modification to the document, either partially or in full, is prohibited.

**ES** • El contenido y las imágenes del presente manual de uso han sido creados por ST. S.p.A. y están protegidos por los derechos de autor – Se prohíbe toda reproducción o modificación, incluso parcial, no autorizada del documento.

**ET** • Käesoleva kasutusjuhendi sisu ja kujutised on toodetud konkreetselt ettevõttele ST. S.p.A. ja neile rakendub autoriõigusseseadus – dokumendi igasugune osaline või täielik ilma loata reprodutseerimine või muutmine on keelatud.

**FI** • Tämän käyttöoppaan sisältö ja kuvat on valmistettu ST. S.p.A. -yhtiön toimesta ja niitä suojaa tekijänoikeuslaki. – Asiakirjan kaikenlainen kopioiminen tai muuttaminen, osittainkin, on kielletty ilman erityistä lupaa.

**FR** • Le contenu et les images du présent manuel d'utilisation ont été réalisés pour le compte de ST. S.p.A. et sont protégés par un droit d'auteur – Toute reproduction ou modification non autorisée, même partielle, du document, est interdite.

**HR** • Sadržaj i slike u ovom priručniku za uporabu izrađeni su za tvrtku ST. S.p.A. te su obuhvaćeni autorskim pravima – Zabranjuje se neovlašteno umnožavanje ili prilagodba, djelomična ili u cijelosti, ovog dokumenta.

**HU** • Ennek a használati útmutatónak a tartalma és a benne szereplő képek kizárólag a ST. S.p.A. számára készültek és szerzői joggal védettek – tilos a dokumentum bármely részének vagy egészének engedély nélküli sokszorosítása és módosítása.

**LT** • Šio naudotojų vadovo turinys ir paveikslėliai skirti tik „ST. S.p.A.“ ir yra saugomi autorių teisėmis – dokumentą atgaminti ar modifikuoti, visiškai arba iš dalies, yra draudžiami.

**LV** • Šis lietotāja rokasgrāmatas saturs un attēli ir veidoti tikai ST. S.p.A. un ir aizsargāti ar autortiesībām. Jebkāda dokumenta vai tā daļas prettiesiska kopēšana vai pārveide ir stingri aizliegta.

**MK** • Содржината и сликите во Упатството за корисникот се подготвени исклучиво за ST. S.p.A. и се заштитени со авторски права – забрането е секое делумно или целосно неовластено репродуцирање или измена на документот.

**NL** • De inhoud en de afbeeldingen van deze gebruikshandleiding werden gerealiseerd voor rekening van ST. S.p.A. en zijn beschermd door het auteursrecht – Elke niet-geautoriseerde reproductie of wijziging, ook gedeeltelijke, van het document is verboden.

**NO** • Innholdet og bildene i denne brukerveiledningen er utført på oppdrag fra ST. S.p.A. og er beskyttet ved opphavsrett – Enhver gjengivelse eller endring, selv kun delvis, er forbudt.

**PL** • Treść oraz ilustracje zawarte w niniejszej instrukcji obsługi powstały na zlecenie spółki ST. S.p.A. i są chronione prawami autorskimi – Zabrania się wszelkiego kopiowania bądź modyfikowania, także częściowego, niniejszego dokumentu bez uzyskania stosownej zgody.

**PT** • As imagens e os conteúdos contidos no presente Manual do Utilizador foram expressamente criados para uso exclusivo da ST. S.p.A., encontrando-se protegidos por direitos de autor. Qualquer tipo de reprodução ou alteração, parcial ou integral, não autorizadas deste Manual estão expressamente proibidas.

**RO** • Conținutul și imaginile din manualul de utilizare de față au fost realizate în numele ST. S.p.A. și sunt protejate de drepturi de autor – Este interzisă orice reproducere sau modificare chiar și parțială neautorizată a documentului.

**RU** • Тесты и изображения, содержащиеся в настоящем руководстве, были созданы в интересах ST. S.p.A. и защищены авторскими правами – Любое несанкционированное воспроизведение или изменение документа запрещено.

**SK** • Obsah a obrázky v tomto návode na používanie boli spracované menom spoločnosti ST. S.p.A. a sú chránené autorským právom – Reprodukcie či nepovolené pozměňovanie tohto dokumentu, a to aj čiastočné, je zakázané.


**SL** • Vsebine in slike v tem uporabniškem priručniku so izdelane za podjetje ST. S.p.A. in so zaščitene z avtorskimi pravicami – vsakršno nepooblaščenno razmnoževanje ali spreminjanje dokumenta, v celoti ali delno, je prepovedano.

**SR** • Sadržaj i slike ovog priručnika za upotrebu su napravljeni u ime ST. S.p.A. i zaštićeni su autorskim pravima – Zabranjena je svaka potpuna ili delimična reprodukcija ili izmena dokumenta bez odobrenja.

**SV** • Innehållet och bilderna i denna användarhandbok har framställts för ST. S.p.A. och skyddas av upphovsrätt – all form av reproduktion eller ändring, även partiell, som inte auktoriserats är förbjuden.

**TR** • Bu Kullanıcı Kilavuzundaki içerik ve resimler açığa ST. S.p.A. için üretilmiştir ve telif hakkı ile korunmaktadır – dokümanın izinsiz olarak tamamen ya da kısmen herhangi bir şekilde çoğaltılması ya da dağıtılması yasaktır.



.....	 <b>LWA</b>  <b>dB</b>
Type: .....	
Art.N ..... ..... -s/n .....	



**FR**

Cet appareil,  
ses accessoires,  
piles et cordons  
se recyclent

À DÉPOSER  
EN MAGASIN  
OU  
À DÉPOSER  
EN DÉCHÈTERIE

Points de collecte sur [www.quefairedemesdechets.fr](http://www.quefairedemesdechets.fr)  
Privilégiez la réparation ou le don de votre appareil !



**FR**

**ST. S.p.A.**

Via del Lavoro, 6

31033 Castelfranco Veneto (TV) ITALY

**STIGA LTD (UK Importer)**

Unit 8, Bluewater Estate Plympton,  
Devon, PL7 4JH, England