

- IT** **Soffiatore / Aspiratore a batteria**
MANUALE DI ISTRUZIONI
ATTENZIONE: prima di usare la macchina, leggere attentamente il presente libretto.
- BG** **Соффиаторе / Аспираторе алиментато а батерия**
УПЪТВАНЕ ЗА УПОТРЕБА
ВНИМАНИЕ: преди да използвате машината прочетете внимателно настоящата книжка.
- BS** **Baterijski duvač lišća**
UPUTSTVO ZA UPOTREBU
PAŽNJA: prije nego što koristite ovu mašinu, pažljivo pročitajte priručnik s uputama.
- CS** **Akumulátorový foukač/vysavač**
NÁVOD K POUŽITÍ
POZOR: Před použitím stroje si pozorně přečtěte tento návod k použití.
- DA** **Batteridreven løvblæser / løvsuger**
BRUGSANVISNING
ADVARSEL: Læs instruktionsbogen omhyggeligt igennem, før du tager denne maskine i brug.
- DE** **Batteriebetriebener Laubbläser / Laubsauger**
GEBRAUCHSANWEISUNG
ACHTUNG: vor Inbetriebnahme des Geräts die Gebrauchsanleitung aufmerksam lesen.
- EL** **Φυσητήρας μπαταρίας / Ηλεκτρικός αναρροφητήρας**
ΟΔΗΓΙΕΣ ΧΡΗΣΗΣ
ΠΡΟΣΟΧΗ: πριν χρησιμοποιήσετε το μηχάνημα, διαβάστε προσεκτικά το παρόν εγχειρίδιο.
- EN** **Battery powered Blower / Vacuum**
OPERATOR'S MANUAL
WARNING: read thoroughly the instruction booklet before using this machine.
- ES** **Soplador / Aspirador a batería**
MANUAL DE INSTRUCCIONES
ATENCIÓN: antes de utilizar esta máquina, lea atentamente el manual de instrucciones.
- ET** **Akutoitel lehepuhur / imur**
KASUTUSJUHEND
ETTEVAATUST: enne masina kasutamist lugeda tähelepanelikult käesolevat kasutusjuhendit.
- FI** **Akkukäyttöinen puutarhaimuri/-puhallin**
KÄYTTÖOHJEET
VAROITUS lue käyttöopas huolellisesti ennen koneenkäyttöä.
- FR** **Souffleur / Aspirateur à batterie**
MANUEL D'UTILISATION
ATTENTION: lire attentivement le manuel avant d'utiliser cette machine.
- HR** **Baterijski puhač lišća**
PRIRUČNIK ZA UPORABO
POZOR: Prije nego pristupite uporabi stroja, pažljivo pročitajte upute.
- HU** **Elemes fújógép**
HASZNÁLATI UTASÍTÁS
FIGYELEM: a gép használatá előtt olvassa el figyelmesen a jelen kézikönyvet!
- LT** **Akumuliatorinis pūtimo įrenginys**
NAUDOJIMO INSTRUKCIJOS
DĖMESIO: prieš naudojant prietaisą, būtina atidžiai susipažinti suvartotojo vadovu.
- LV** **Akumulatoru darbināms pūtējs / vakuumiekārta**
LIETOŠANAS INSTRUKCIJA
UZMANĪBU: pirms aparāta lietošanai rūpīgi izlasiet dotoinstrukciju.
- MK** **Батериски погон за лист вентилатор**
УПАТСТВА ЗА УПОТРЕБА
ВНИМАНИЕ: пред да ја употребите машината, внимателно прочитајте го упатството за употреба.

NL Bazer /Zuiger met accu
GEBRUIKERSHANDLEIDING

LET OP: Voordat u de deze machine gaat gebruiken dient u eerst deze handleiding aandachtig door te lezen.

NO Batteridrevet blåser / suger
INSTRUKSJONSBOK

ADVARSEL: Les denne bruksanvisningen nøye før du brukermaskinen.

PL Dmuchawa / odkurzacz akumulatorowa
INSTRUKCJE OBSŁUGI

UWAGA: Przed użyciem urządzenia przeczytaj uważnie niniejszą instrukcję.

PT Soprador / Aspirador a bateria
MANUAL DE INSTRUÇÕES

ATENÇÃO! Antes de usar a moto-roçadeira, ler com atenção este manual de instruções.

RO Suflantă / Aspirator de frunze pe baterie
MANUAL DE INSTRUCȚIUNI

ATENȚIE: înainte de a utiliza mașina, citiți cu atenție manualul de față.

RU Аккумуляторная воздуходувка
РУКОВОДСТВО ПО ЭКСПЛУАТАЦИИ

ВНИМАНИЕ: Прежде чем пользоваться оборудованием, внимательно прочтите это руководство по эксплуатации.

SK Akumulátorový fúkač/vysávač
NÁVOD NA POUŽITIE

UPOZORNENIE: pred použitím stroja si pozorne prečítajte tento návod.

SL Puhalo / sesalnik baterijski pogon
PRIROČNIK ZA UPORABO

POZOR: Preden uporabite stroj, pazljivo preberite priročnik z navodili.

SR Бловер / Вацуум цлеанер баттери поверед
PRIRUČNIK SA UPUTSTVIMA

PAŽNJA: pre korišćenja mašine pažljivo pročitati ovaj priručnik.

SV Batteridrivnen lövblås / lövsug
BRUKSANVISNING

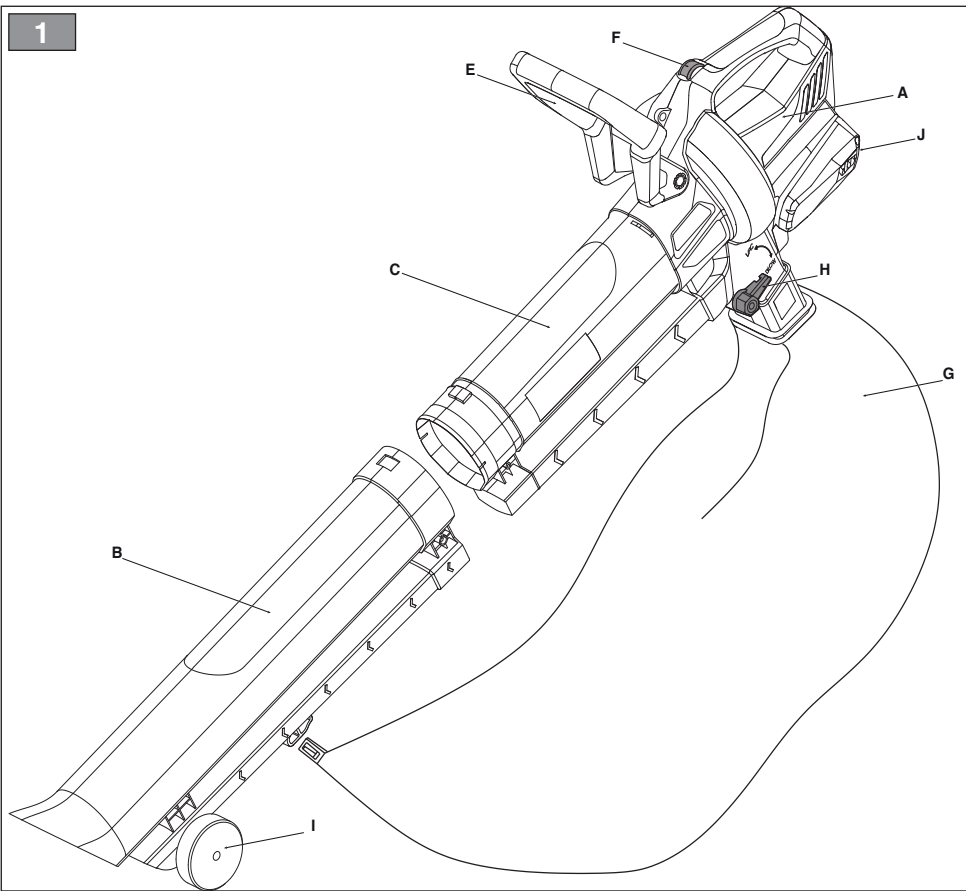
VARNING: Läs igenom hela detta häfte innan du användermaskinen.

TR Pili üfleyici / aspiratör
KULLANIM KILAVUZU

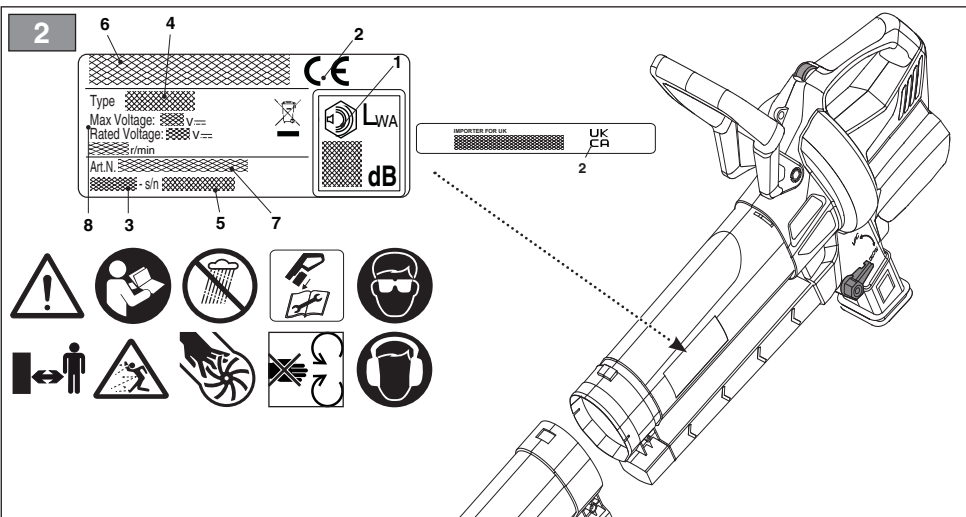
DIKKAT! Makineyi kullanmadan önce talimatlar içeren kilavuzu dikkatle okuyun.

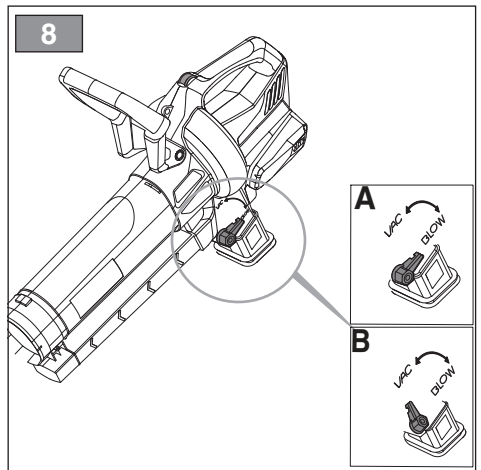
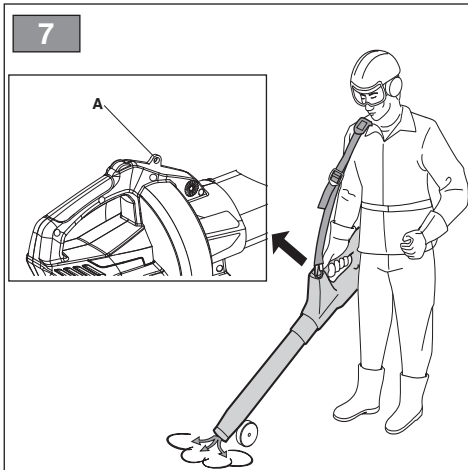
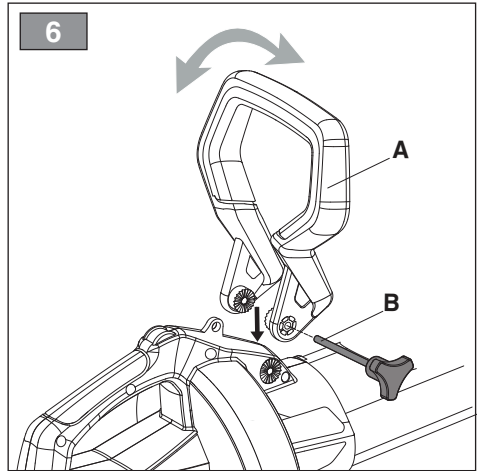
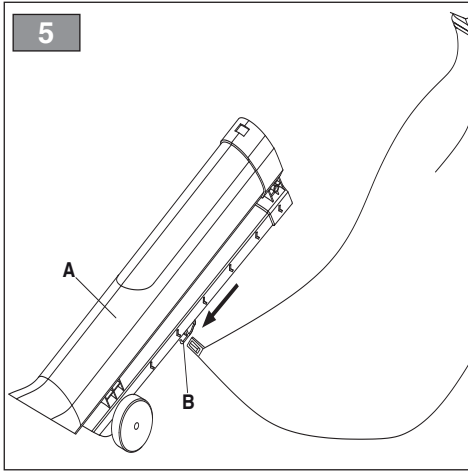
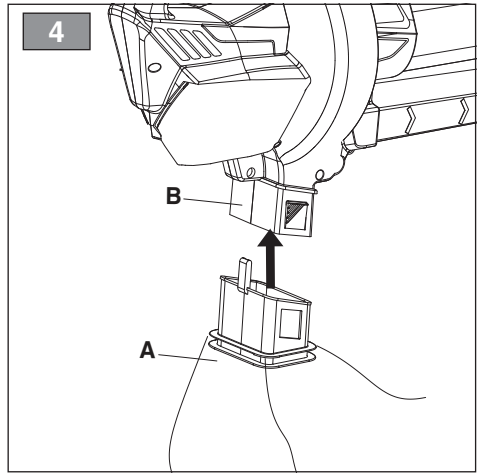
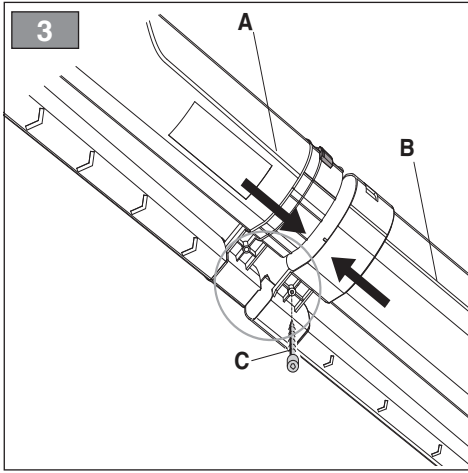
ITALIANO - Istruzioni Originali	IT
БЪЛГАРСКИ - Превод на оригиналните инструкции	BG
BOSANSKI - Prijevod originalnih uputa	BS
ČESKY - Překlad původního návodu k používání	CS
DANSK - Oversættelse af den originale brugsanvisning	DA
DEUTSCH - Übersetzung der Originalbetriebsanleitung	DE
ΕΛΛΗΝΙΚΑ - Μετάφραση του πρωτοτύπου των οδηγιών χρήσης	EL
ENGLISH - Translation of the original instruction	EN
ESPAÑOL - Traducción del Manual Original	ES
EESTI - Algupärase kasutusjuhendi tõlge	ET
SUOMI - Alkuperäisten ohjeiden käännös	FI
FRANÇAIS - Traduction de la notice originale	FR
HRVATSKI - Prijevod originalnih uputa	HR
MAGYAR - Eredeti használati utasítás fordítása	HU
LIETUVIŠKAI - Originalių instrukcijų vertimas	LT
LATVIEŠU - Instrukciju tulkojums no oriģinālvalodas	LV
МАКЕДОНСКИ -Превод на оригиналните упатства	MK
NEDERLANDS - Vertaling van de oorspronkelijke gebruiksaanwijzing	NL
NORSK - Oversettelse av original bruksanvisning	NO
POLSKI - Tłumaczenie instrukcji oryginalnej	PL
PORTUGUÊS - Tradução do manual original	PT
ROMÂN - Traducerea manualului fabricantului	RO
РУССКИЙ - Перевод оригинальных инструкций	RU
SLOVENŠČINA - Prevod izvirnih navodil	SL
SLOVENSKY - Preklad pôvodného návodu na použitie	SK
SRPSKI - Prevod originalnih uputstva	SR
SVENSKA - Översättning av bruksanvisning i original	SV
TÜRKÇE - Orijinal Talimatların Tercümesi	TR

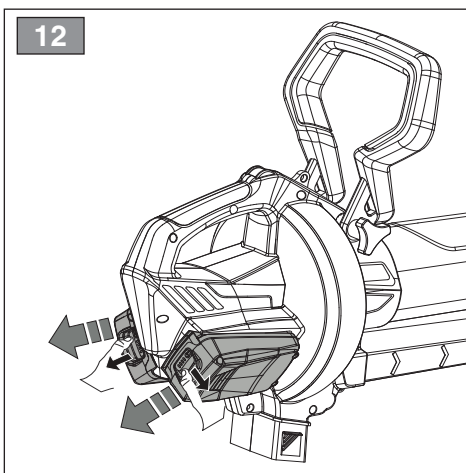
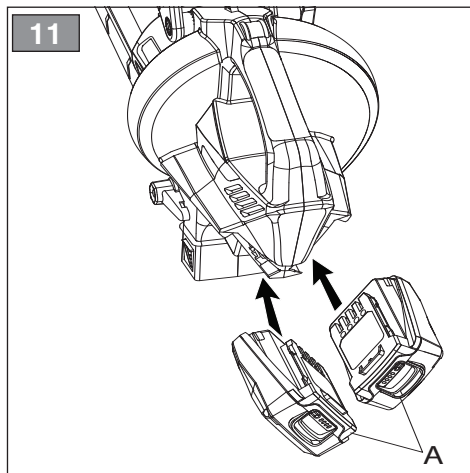
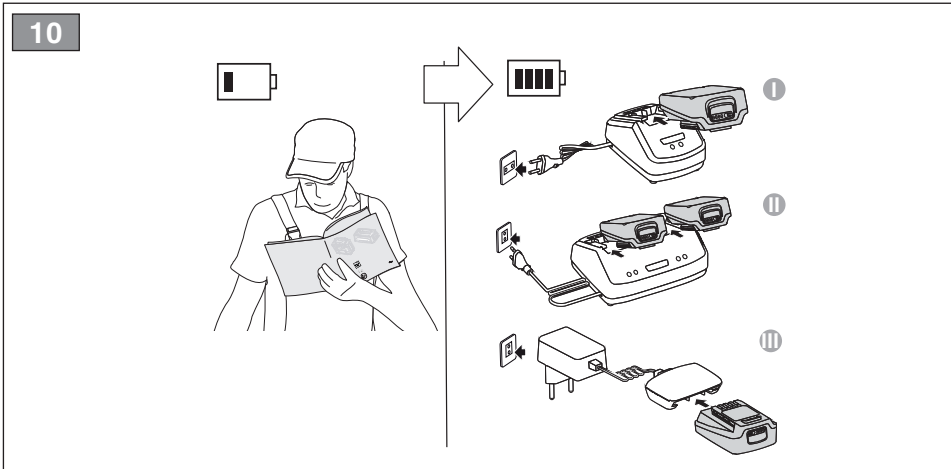
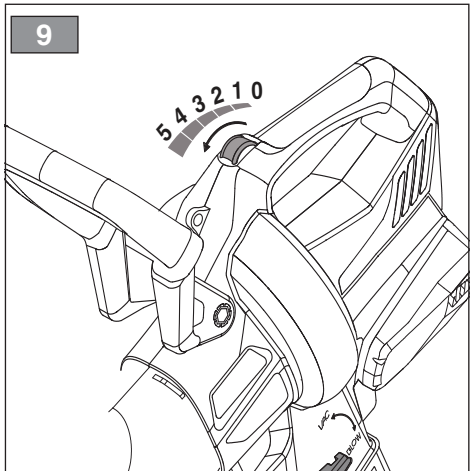
1



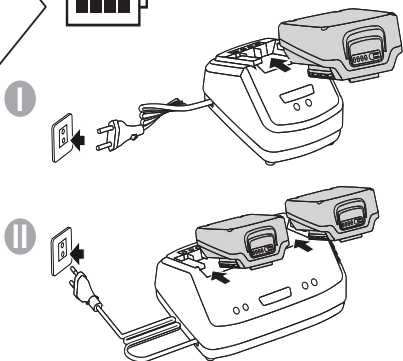
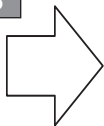
2



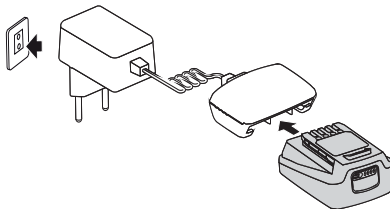




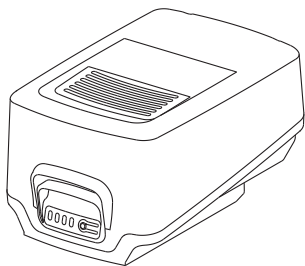
13



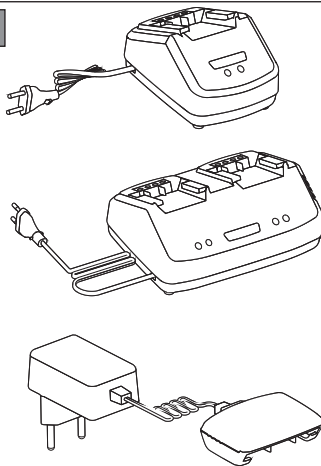
III



14



15



[1]	DATI TECNICI		BLV 20 Li S	BLV 20 Li A
[2]	Tensione di alimentazione MAX	V / d.c.	40	40
[3]	Tensione di alimentazione NOMINAL	V / d.c.	36	36
[4]	Velocità senza carico (tensione di alimentazione NOMINAL)	/min	13000	13000
[5]	Velocità massima dell'aria	km/h	198	198
[6]	Flusso d'aria Vacuum	m ³ /s	0,16	0,16
[7]	Peso senza gruppo batteria	kg	3,52	3,6
[8]	Livello di pressione acustica misurato (Soffiatore / Aspiratore) (in base alla EN 50636-2-100:2014) - Soffiatore	dB(A)	81,2	81,2
	- Aspiratore	dB(A)	83,5	83,5
[9]	Incertezza di misura	dB(A)	3	3
[10]	Livello di potenza acustica misurato (Soffiatore / Aspiratore) (in base alla EN 50636-2-100:2014) - Soffiatore	dB(A)	96,8	96,8
	- Aspiratore	dB(A)	98,7	98,7
[9]	Incertezza di misura	dB(A)	3	3
[11]	Livello di potenza acustica garantito (in base alla 2000/14/EC)	dB(A)	102	102
[12]	Livello di vibrazioni trasmesse alla mano (in base alla EN 50636-2-100) - sull'impugnatura posteriore	m/s ²	2,03	2,03
	- sull'impugnatura anteriore	m/s ²	1,73	1,73
[9]	Incertezza di misura	m/s ²	1,5	1,5

[13]	ACCESSORI A RICHIESTA		
[14]	Gruppo batteria, mod.	BT 20 Li 2.0 S BT 20 Li 4.0 S	
[15]	Carica batteria, mod.	CG 20 Li CGD 20 Li CGW 20 Li	

a) **NOTA:** il valore totale dichiarato delle vibrazioni è stato misurato attenendosi ad un metodo normalizzato di prova e può essere utilizzato per fare un paragone tra un utensile e l'altro. Il valore totale delle vibrazioni può essere utilizzato anche in una valutazione preliminare dell'esposizione.

b) **AVVERTENZA:** l'emissione di vibrazioni nell'uso effettivo dell'utensile può essere diversa dal valore totale dichiarato a seconda dei modi in cui si utilizza l'utensile. Pertanto è necessario, durante il lavoro, adottare le seguenti misure di sicurezza volte a proteggere l'operatore: indossare guanti durante l'uso, limitare i tempi d'utilizzo della macchina e accorciare i tempi in cui si tiene premuta la leva comando acceleratore.

<p>[1] BG - ΤΕΧΝΙΚΕΣ ΔΑΝΝΙ</p> <p>[2] Напряжение на захранване MAX</p> <p>[3] Напряжение на захранване NOMINAL</p> <p>[4] Скорост без товар (Напряжение NOMINAL)</p> <p>[5] Максимална въздушна скорост</p> <p>[6] Въздушен поток</p> <p>[7] Тегло без акумулаторния блок</p> <p>[8] Ниво на звуково нлягане (съгласно EN 50636-2-100)</p> <p>[9] Несигурност на измерване</p> <p>[10] Измерено ниво на акустична мощност (съгласно EN 50636-2-100)</p> <p>[11] Гарантирано ниво на акустична мощност (съгласно 2000/14/EC)</p> <p>[12] Ниво на вибрации (съгласно EN 50636-2-100)</p> <p>[13] Принадлежност по поръчка</p> <p>[14] Акумулаторен блок</p> <p>[15] Зарядно устройство за акумулатора</p> <p>a) ЗАБЕЛЕЖКА: декларираната обща стойност на вибрации е измерена придържайки се към стандартизиран метод на изпитване и може да се използва за правене на сравнение между един и друг инструмент. Общата стойност на вибрации може да се използва и за предварителна оценка на излагането.</p> <p>b) ПРЕДУПРЕЖДЕНИЕ: издаването на вибрации при реалното използване на инструмента може да бъде различно от общата декларирана стойност, в зависимост от начините на използване на инструмента. Поради това е необходимо по време на работа да се вземат следните предпазни мерки целящи предпазването на оператора: носете ръкавици по време на използването, ограничете времената на използване на машината и намалете времената, през които се държи натиснат лоста за управление на ускорителя.</p>	<p>[1] BS - TEHNIČKI PODACI</p> <p>[2] Napon napajanja MAX</p> <p>[3] Napon napajanja NOMINAL</p> <p>[4] Brzina bez opterećenja (Napon napajanja NOMINAL)</p> <p>[5] Maksimalna brzina vazduha</p> <p>[6] Protok vazduha</p> <p>[7] Težina bez baterije</p> <p>[8] Razina zvučnog pritiska (na osnovu standarda EN 50636-2-100)</p> <p>[9] Mjera nesigurnost</p> <p>[10] Izmjerena razina zvučne snage (na osnovu standarda EN 50636-2-100)</p> <p>[11] Garantovana razina zvučne snage (na osnovu standarda 2000/14/EC)</p> <p>[12] Razina vibracija (na osnovu standarda EN 50636-2-100)</p> <p>[13] Dodatna oprema na zahtjev</p> <p>[14] Baterija</p> <p>[15] Punjač baterije</p> <p>a) NAPOMENA: ukupna prijavljena vrijednost vibracija izmjerena je prema normalizovanoj metodi ispitivanja i može se koristiti za vršenje poređenja između dvije alatke. Ukupna vrijednost vibracija može se koristiti i prilikom prethodne procjene izloženosti.</p> <p>b) UPOZORENJE: emisija vibracija prilikom stvarne upotrebe alatke može se razlikovati od ukupne prijavljene vrijednosti u zavisnosti od načina na koji se koristi alatka. Stoga je neophodno, za vrijeme rada, prijenijeti sljedeće sigurnosne mjere za zaštitu radnika: koristiti rukavice za vrijeme upotrebe, ograničiti vrijeme upotrebe mašine i skratiti vrijeme za koje se drži pritisnuta poluga komande gasa.</p>	<p>[1] CS - TECHNICKÉ PARAMETRY</p> <p>[2] Napájecí napětí MAX</p> <p>[3] Napájecí napětí NOMINAL</p> <p>[4] Rychlost bez nákladu (Napájecí napětí NOMINAL)</p> <p>[5] Maximální rychlost vzduchu</p> <p>[6] Proud vzduchu</p> <p>[7] Hmotnost bez akumulátoru</p> <p>[8] Úroveň akustického tlaku (dle EN 50636-2-100)</p> <p>[9] Nepřesnost měření</p> <p>[10] Úroveň naměřeného akustického výkonu (dle EN 50636-2-100)</p> <p>[11] Úroveň zaručeného akustického výkonu (dle 2000/14/EC)</p> <p>[12] Úroveň vibrací (dle EN 50636-2-100)</p> <p>[13] Příslušenství na požádání</p> <p>[14] Akumulátor</p> <p>[15] Nabíječka akumulátorů</p> <p>a) POZNÁMKA: prohlášená celková hodnota vibrací byla naměřena s použitím normalizované zkušební metody a lze ji použít pro srovnání jednotlivých nástrojů. Celková hodnota vibrací může být použita také při přípravě vhodné vyhodnocování vystavení vibracím.</p> <p>b) VAROVÁNÍ: emise vibrací při skutečném použití nástroje může být odlišná od prohlášené celkové hodnoty, v závislosti na režimech, ve kterých se daný nástroj používá. Proto je třeba během práce přijmout níže uvedené bezpečnostní opatření, jejichž cílem je ochránit operátora: použít běžného použití mějte nasazené rukavice a omezte dobu použití stroje a zkrátte dobu, během kterých je zatlačena ovládací páka plynu.</p>
<p>[1] DA - TEKNISKE DATA</p> <p>[2] Forsyningsspænding MAX</p> <p>[3] Forsyningsspænding NOMINAL</p> <p>[4] Hastighed uden belastning (Forsyningsspænding NOMINAL)</p> <p>[5] Maksimal luft hastighed</p> <p>[6] Luftflow</p> <p>[7] Vægt uden batterigruppe</p> <p>[8] Lydtryksniveau (i henhold til EN 50636-2-100)</p> <p>[9] Målesikkerhed</p> <p>[10] Målt lydeffektniveau (i henhold til EN 50636-2-100)</p> <p>[11] Garanteret lydeffektniveau (i henhold til 2000/14/EC)</p> <p>[12] Vibrationsniveau (i henhold til EN 50636-2-100)</p> <p>[13] Ekstraudstyr</p> <p>[14] Batteri</p> <p>[15] Batterioplader</p> <p>a) BEMÆRK: den samlede erklærede værdi af vibrationer blev målt ifølge en standardiseret metode til afprøvning og kan bruges til at foretage en sammenligning mellem forskellige redskaber. Den samlede værdi af vibrationer kan også bruges til en indledende vurdering af eksponeringen.</p> <p>b) ADVARSEL: den faktiske udsendelse af vibrationer i forbindelse med brug af redskabet kan afvige fra den samlede attesterede værdi afhængigt af den konkrete brug af redskabet. Derfor er det nødvendigt, at man under arbejdet tager følgende sikkerhedsforanstaltninger for at beskytte brugeren. Bær handsker under brug, begræns den tid maskinen bruges og forkort den tid hvor gashåndtaget holdes aktiveret</p>	<p>[1] DE - TECHNISCHE DATEN</p> <p>[2] Versorgungsspannung MAX</p> <p>[3] Versorgungsspannung NOMINAL</p> <p>[4] Leerlaufdrehzahl (Versorgungsspannung NOMINAL)</p> <p>[5] Max. Luftgeschwindigkeit</p> <p>[6] Luftstrom</p> <p>[7] Gewicht ohne Akku</p> <p>[8] Schalldruckpegel (gemäß EN 50636-2-100)</p> <p>[9] Messgenauigkeit</p> <p>[10] Gemessener Schalleistungspegel (gemäß EN 50636-2-100)</p> <p>[11] Garantierter Schalleistungspegel (gemäß 2000/14/EC)</p> <p>[12] Vibrationspegel (gemäß EN 50636-2-100)</p> <p>[13] Zubehör auf Anfrage</p> <p>[14] Akku</p> <p>[15] Batterieladegerät</p> <p>a) HINWEIS: Der erklärte Gesamtwert der Vibrationen wurde durch eine standardisierte Methode gemessen. Er kann verwendet werden, um einen Vergleich zwischen verschiedenen Werkzeugen anzustellen. Der Gesamtwert der Vibrationen kann auch bei einer Vorabewertung der Vibrationsbelastung eingesetzt werden.</p> <p>b) WARNUNG: Die Schwingungsemission bei der effektiven Verwendung des Werkzeugs kann sich je nach den Einsatzarten des Werkzeugs vom erklärten Gesamtwert unterscheiden. Deshalb ist es notwendig, während der Arbeit die folgenden Sicherheitsmaßnahmen zu ergreifen, um den Bediener zu schützen: Handschuhe während der Verwendung anziehen, die Einsatzzeiten der Maschine begrenzen und die Zeiten verkürzen, in denen man den Gashebel gedrückt hält.</p>	<p>[1] EL - ΤΕΧΝΙΚΑ ΧΑΡΑΚΤΗΡΙΣΤΙΚΑ</p> <p>[2] Τάση τροφοδοσίας MAX</p> <p>[3] Τάση τροφοδοσίας NOMINAL</p> <p>[4] Ταχύτητα χωρίς φορτίο (Τάση τροφοδοσίας NOMINAL)</p> <p>[5] Μέγιστη ταχύτητα αέρα</p> <p>[6] Ροή αέρα</p> <p>[7] Βάρος γκρουπ μπαταρίας</p> <p>[8] Στάθμη ακουστικής πίεσης (με βάση το πρότυπο EN 50636-2-100)</p> <p>[9] Αβεβαιότητα μέτρησης</p> <p>[10] Μετρημένη στάθμη ακουστικής ισχύος (με βάση το πρότυπο EN 50636-2-100)</p> <p>[11] Εγγυημένη στάθμη ακουστικής ισχύος (με βάση το πρότυπο 2000/14/EC)</p> <p>[12] Επιπλέον εργαλεία (με βάση το πρότυπο EN 50636-2-100)</p> <p>[13] Αιτούμενα παρελκομενα</p> <p>[14] Γκρουπ μπαταρίας</p> <p>[15] Φορτιστής μπαταρίας</p> <p>a) ΣΗΜΕΙΩΣΗ: η συνολική δηλωμένη τιμή των κραδασμών έχει μετρηθεί με βάση μια πρότυπη μέθοδο δοκιμής και μπορεί να χρησιμοποιηθεί για τη σύγκριση διαφόρων εργαλείων. Η συνολική τιμή των κραδασμών μπορεί επίσης να χρησιμοποιηθεί για μια προκαταρκτική εκτίμηση της έκθεσης.</p> <p>b) ΠΡΟΕΙΔΟΠΟΙΗΣΗ: η εκπομπή κραδασμών κατά την πραγματική χρήση του εργαλείου μπορεί να είναι διαφορετική από τη συνολική δηλωμένη τιμή ανάλογα με τον τρόπο χρήσης του εργαλείου. Επομένως είναι απαραίτητο, κατά την εργασία, να λάβετε τα παρακάτω μέτρα ασφαλείας για την προστασία του χειριστή: φορέστε γάντια κατά τη χρήση, περιορίστε το χρόνο χρήσης του μηχανήματος και μειώστε το χρόνο χρήσης του μοχλού γκαζιού.</p>

<p>[1] EN - TECHNICAL DATA</p> <p>[2] Power supply voltage MAX</p> <p>[3] Power supply voltage NOMINAL</p> <p>[4] No load speed (Power supply voltage NOMINAL)</p> <p>[5] Maximum air speed</p> <p>[6] Flow of air</p> <p>[7] Weight without battery pack</p> <p>[8] Measured sound pressure level (according to BS EN 50636-2-100)</p> <p>[9] Uncertainty of measure</p> <p>[10] Measured sound power level (according to BS EN 50636-2-100)</p> <p>[11] Guaranteed sound power level (according to 2000/14/EC & S.I. 2001/1701 ; S.I. 2001/1701 Schedule 9 - Noise Emission in the Environment by Equipment for use Outdoors Regulations 2001)</p> <p>[12] Vibration level (according to BS EN 50636-2-100)</p> <p>[13] Accessories available on request</p> <p>[14] Battery pack</p> <p>[15] Battery charger</p> <p>a) NOTE: the declared total vibration value was measured using a normalised test method and can be used to conduct comparisons between one tool and another. The total vibration value can also be used for a preliminary exposure evaluation.</p> <p>b) WARNING: the vibrations emitted during actual use of the tool can differ from the declared total value according to how the tool is used. Whilst working, therefore, it is necessary to adopt the following safety measures designed to protect the operator: wear protective gloves whilst working, use the machine for limited periods at a time and decrease the time during which the throttle control lever is pressed.</p>	<p>[1] ES - DATOS TÉCNICOS</p> <p>[2] Tensión de alimentación MAX</p> <p>[3] Tensión de alimentación NOMINAL</p> <p>[4] Velocidad sin carga (Tensión de alimentación NOMINAL)</p> <p>[5] Velocidad máxima del aire</p> <p>[6] Flujo de aire</p> <p>[7] Peso sin grupo de batería</p> <p>[8] Nivel de presión acústica (según EN 50636-2-100)</p> <p>[9] Incertidumbre de medida</p> <p>[10] Nivel de potencia acústica medido (según EN 50636-2-100)</p> <p>[11] Nivel de potencia acústica garantizada (según 2000/14/EC)</p> <p>[12] Nivel de vibraciones (según EN 50636-2-100)</p> <p>[13] Accesorios bajo pedido</p> <p>[14] Grupo de batería</p> <p>[15] Cargador de batería</p> <p>a) NOTA: el valor total de la vibración se ha medido según un método normalizado de prueba y puede utilizarse para comparar uno u otro aparato. El valor total de la vibración también se puede emplear para la valoración preliminar de la exposición.</p> <p>b) ADVERTENCIA: la emisión de vibración en el uso efectivo del aparato puede ser diferente al valor total dependiendo de cómo se utiliza el mismo. Por ello, durante la actividad se deben poner en práctica las siguientes medidas de seguridad para el usuario: usar guantes, limitar el tiempo de uso de la máquina, así como el tiempo que se mantiene presionada la palanca de mando del acelerador.</p>	<p>[1] ET - TEHNILISED ANDMED</p> <p>[2] Toite pinge MAX</p> <p>[3] Toite pinge NOMINAL</p> <p>[4] Kiirus ilma koormuseta (Toite pinge NOMINAL)</p> <p>[5] Ohu maksimaalne kiirus</p> <p>[6] Ohuvool</p> <p>[7] Kaal ilma akuta</p> <p>[8] Heliõhu tase (vastavalt EN 50636-2-100)</p> <p>[9] Mõõtemääramatus</p> <p>[10] Mõõdetud müravõimsuse tase (vastavalt EN 50636-2-100)</p> <p>[11] Garanteeritud müravõimsuse tase (vastavalt 2000/14/EC)</p> <p>[12] Vibratsioonide tase (vastavalt EN 50636-2-100)</p> <p>[13] Tellimusel lisatarvikud</p> <p>[14] Aku</p> <p>[15] Akulaadija</p> <p>a) MÄRKUS: deklareeritud koguvibratsiooni tase mõõdeti standardiseeritud testi käigus, mille abil on võimalik võrrelda omavahel erinevate tööriistade vibratsiooni. Deklareeritud koguvibratsiooni võib kasutada ka eeldatava vibratsiooni käes olemise hindamiseks.</p> <p>b) HOIATUS: tegelikud tööriista kasutamisel tekkivad vibratsioonid võivad erineda deklareeritud koguvibratsiooni tasemest sõltuvalt tööriista kasutamis viisist. Seepärast tuleb töö ajal kasutusel võtta ohutusmeetodid, millega töötajat kaistata: kandke kasutamise ajal kindaid, piirake masina kasutamise aega ja lühendage perioode, mille vältel hoitakse gaasifooba all.</p>
<p>[1] FI - TEKNISET TIEDOT</p> <p>[2] Syöttöjännite MAX</p> <p>[3] Syöttöjännite NOMINAL</p> <p>[4] Nopeus ilman kuormaa (Syöttöjännite NOMINAL)</p> <p>[5] Ilman maksiminopeus</p> <p>[6] Ilmavirtaus</p> <p>[7] Paino ilman akkuyksikköä</p> <p>[8] Akustisen paineen taso (EN 50636-2-100:n mukaisesti)</p> <p>[9] Mittauksen epävarmuus</p> <p>[10] Mittattu äänitehotaso EN 50636-2-100:n mukaisesti)</p> <p>[11] Taattu äänitehotaso (2000/14/EC:n mukaisesti)</p> <p>[12] Tärinätaso (EN 50636-2-100:n mukaisesti)</p> <p>[13] Tilattavat lisävarusteet</p> <p>[14] Akkuyksikkö</p> <p>[15] Akkulaturi</p> <p>a) HUOMAUTUS: tärinän kokonaisarvo on mitattu käyttämällä normalisoitua testimenetelmää ja sitä voidaan käyttää verrattaessa työkaluja keskenään. Tärinän kokonaisarvo voidaan käyttää myös kun tehdään altistumista koskeva esiarviointi.</p> <p>b) VAROITUS: laitteen tuottama tärinä työvälineen todellisen käytön aikana saattaa poiketa ilmoitetusta kokonaisarvosta käyttövastusta riippuen. Tämän vuoksi on tarpeen soveltaa seuraavia käyttäjää suojaavia turvatoimenpiteitä: käytää käsineitä työaikana, rajoittaa laitteen käyttöaika ja lyhentää aikoja jolloin kaasuttimen vipua pidetään painettuna.</p>	<p>[1] FR - CARACTÉRISTIQUES TECHNIQUES</p> <p>[2] Tension d'alimentation MAX</p> <p>[3] Tension d'alimentation NOMINAL</p> <p>[4] Vitesse à vide (Tension d'alimentation NOMINAL)</p> <p>[5] Vitesse maximum de l'air</p> <p>[6] Flux d'air</p> <p>[7] Poids sans groupe batterie</p> <p>[8] Niveau de pression acoustique (selon la norme EN 50636-2-100)</p> <p>[9] Incertitude de la mesure</p> <p>[10] Niveau de puissance acoustique mesuré (selon la norme EN 50636-2-100)</p> <p>[11] Niveau de puissance acoustique garanti (selon la norme 2000/14/EC)</p> <p>[12] Niveau de vibrations (selon la norme EN 50636-2-100)</p> <p>[13] Accessoires sur demande</p> <p>[14] Groupe batterie</p> <p>[15] Chargeur de batterie</p> <p>a) REMARQUE: la valeur totale déclarée des vibrations a été mesurée selon une méthode d'essai normalisée et peut être utilisée pour comparer un outillage avec un autre. La valeur totale des vibrations peut être utilisée aussi pour une évaluation préalable à l'exposition.</p> <p>b) AVERTISSEMENT: L'émission des vibrations à usage effectif de l'outillage peut être différent de la valeur totale déclarée selon les modes d'utilisation de l'outillage. Par conséquent, il est nécessaire, pendant le travail, d'adopter les mesures de sécurité suivantes en vue de protéger l'opérateur: porter des gants durant l'utilisation, limiter les temps d'utilisation de la machine et écourter les temps pendant lesquels le levier de commande de l'accélérateur est enfoncé.</p>	<p>[1] HR - TEHNIČKI PODACI</p> <p>[2] Napon napajanja MAX</p> <p>[3] Napon napajanja NOMINAL</p> <p>[4] Brzina bez opterećenja (Napon napajanja NOMINAL)</p> <p>[5] Maksimalna brzina zraka</p> <p>[6] Protok zraka</p> <p>[7] Težina bez baterije</p> <p>[8] Razina zvučnog tlaka (na osnovu standarda EN 50636-2-100)</p> <p>[9] Mjerna nesigurnost</p> <p>[10] Izmjerena razina zvučne snage (na osnovu standarda EN 50636-2-100)</p> <p>[11] Zajamčena razina zvučne snage (na osnovu standarda 2000/14/EC)</p> <p>[12] Razina vibracija (na osnovu standarda EN 50636-2-100)</p> <p>[13] Dodatni pribor na upit</p> <p>[14] Baterija</p> <p>[15] Razina zvučnog tlaka</p> <p>a) NAPOMENA: izjavljena ukupna vrijednost vibracija izmjerena je pri održavanju se normirane probne metode i može se koristiti za usporedbu jednog alata s drugim. Ukupnu vrijednost vibracija može se koristiti i u preliminarnoj procjeni izloženosti.</p> <p>b) UPOZORENJE: emisija vibracija pri stvarnoj uporabi alata može se razlikovati od izjavljene ukupne vrijednosti, ovisno o načinima korištenja alata. Stoga je za vrijeme rada potrebno poduzeti sljedeće sigurnosne mjere namijenjene zaštiti rukovatelja: nositi rukavice tijekom uporabe, ograničiti vrijeme korištenja stroja te skratiti vrijeme držanja pritisnute upravljačke ručice gasa.</p>

<p>[1] HU - MŰSZAKI ADATOK</p> <p>[2] Tápfeszültség MAX</p> <p>[3] Tápfeszültség NOMINAL</p> <p>[4] Sebesség terhelés nélkül (Tápfeszültség NOMINAL)</p> <p>[5] Levegő max. sebessége</p> <p>[6] Levegőáramlás</p> <p>[7] Tömeg akkumulátor egység nélkül</p> <p>[8] Hangnyomásszint (EN 50636-2-100 szabvány alapján)</p> <p>[9] Mérési bizonytalanság</p> <p>[10] Mért zajteljesítmény szint (EN 50636-2-100 szabvány alapján)</p> <p>[11] Garantált zajteljesítmény szint (2000/14/EC szabvány alapján)</p> <p>[12] Vibrációs szint EN 50636-2-100 szabvány alapján)</p> <p>[13] Rendelhető tartozékok</p> <p>[14] Akkumulátor egység</p> <p>[15] Akkumulátor-töltő</p> <p>a) MEGJEGYZÉS: a rezgés névleges összértékét szabványos teszt módszerrel mértük, ezért alkalmazható más szerzőkkel való összehasonlításra. A rezgés névleges összértéke a kettőséggel előzetes értékelésére is alkalmas.</p> <p>b) FIGYELMEZTETÉS: a szerszám valós használata során keletkező rezgés elérheti a névleges összértékét a szerszám használati módjának függvényében . Ezért a munka alatt alkalmazni kell a kezelő védelmét szolgáló biztonsági intézkedéseket. Viseljen munkakesztyűt a használat során, korlátozza a gép használati idejét és lehetőleg rövid ideig tartsa nyomva a gázkart.</p>	<p>[1] LT - TECHINIAI DUOMENYS</p> <p>[2] Maitinimo įtampa MAX</p> <p>[3] Maitinimo įtampa NOMINAL</p> <p>[4] Greitis tuščiaja eiga (Maitinimo įtampa NOMINAL)</p> <p>[5] Maksimalus oro greitis</p> <p>[6] Oro srautas</p> <p>[7] Svoris be baterijos</p> <p>[8] Garso slėgio lygis (pagal „EN 50636-2-100“)</p> <p>[9] Matavimo paklaida</p> <p>[10] Išmatuotas garso galios lygis (pagal „EN 50636-2-100“)</p> <p>[11] Garantuojamas garso galios lygis (pagal „2000/14/EC“)</p> <p>[12] Vibracijų lygis (pagal „EN 50636-2-100“)</p> <p>[13] Priedai, kuriuos galima užsisakyti</p> <p>[14] Baterijos blokas</p> <p>[15] Baterijos įkroviklis</p> <p>a) PASTABA: bendras deklaruojamas vibracijų lygis buvo išmatuotas laikantis standartizuoto bandymo metodo ir gali būti naudojamas lyginant vieną įrankį su kitu. Bendras vibracijų lygis gali būti naudojamas preliminariam vibracijų įvertinimui.</p> <p>b) ĮSPĖJIMAS: vibracijų sklaidimo lygis eksploatuojant įrenginį gali skirtis nuo bendro deklaruojamo vibracijų lygio, priklausomai nuo būdų, kaip bus naudojamas įrankis. Dėl šios priežasties darbu metu yra būtina imtis saugos priemonių, susijusių su operatoriaus apsauga: naudojimo metu mūvėti pirštines, riboti įrenginio darbo trukmę ir trumpinti laiką, kuriu metu būna paspausta akceleratoriaus valdymo svirtis.</p>	<p>[1] LV - TEHNISKE DATI</p> <p>[2] Barošanas spriegums MAX</p> <p>[3] Barošanas spriegums NOMINAL</p> <p>[4] Brīvīgats ātrums (Barošanas spriegums NOMINAL)</p> <p>[5] Maksimālais gaisa ātrums</p> <p>[6] Gaisa plūsma</p> <p>[7] Svars bez bateriju paketes</p> <p>[8] Skanās spiediena līmenis (Saskaņā ar EN 50636-2-100 prasībām)</p> <p>[9] Mērijumu kļūda</p> <p>[10] Izmēritais skanās intensitātes līmenis (Saskaņā ar EN 50636-2-100 prasībām)</p> <p>[11] Garantētais skanās intensitātes līmenis (Saskaņā ar 2000/14/EC prasībām)</p> <p>[12] Vibrāciju līmenis (Saskaņā ar EN 50636-2-100 prasībām)</p> <p>[13] Piederumi pēc pieprasījuma</p> <p>[14] Bateriju pakete</p> <p>[15] Akumulatoru lādētājs</p> <p>a) PIEZĪME: kopējā norādītā vibrāciju intensitātes vērtība tika izmērīta izmantotaj standartā pārbaudes metodi, un to var izmantot arī savsterejošai salīdzināšanai. Kopējo vibrāciju intensitātes vērtību var izmantot arī sākotnējai ekspozīcijas novērtēšanai.</p> <p>b) BRĪDINĀJUMS: vibrāciju līmenis ierīces faktiskās izmantošanas laikā var atšķirties no kopējās norādītās vērtības, atkarībā no ierīces izmantošanas veida. Tāpēc darba laikā ir svarīgi izmantot šādas operātorā aizsardzības līdzekļus: izmantošanas laikā valkājiet cimdus, ierobežojiet mašīnas izmantošanas laiku un saīsiniet laiku, kuru akceleratora vadības svira atrodas nospieštā stāvoklī.</p>
<p>[1] МК - ТЕХНИЧНИ ПОДАТОЦИ</p> <p>[2] Волтажа на напојување MAX</p> <p>[3] Волтажа на напојување NOMINAL</p> <p>[4] Брзина без оптеретување (Волтажа на напојување NOMINAL)</p> <p>[5] Максимална моќност на воздухот</p> <p>[6] Проток на воздух</p> <p>[7] Тежина без батерии</p> <p>[8] Ниво на акустичен притисок (според EN 50636-2-100)</p> <p>[9] Отстапување од мерењата</p> <p>[10] Измерено ниво на акустична моќност (според EN 50636-2-100)</p> <p>[11] Гарантирано ниво на акустична моќност (според 2000/14/EC)</p> <p>[12] Ниво на вибрации (според EN 50636-2-100)</p> <p>[13] Додатоци достапни на барање</p> <p>[14] Батерии</p> <p>[15] Полнач за батерија</p> <p>a) ЗАБЕЛЕШКА: вкупната посочена вредност за вибрациите е измерена со пробен метод за нормализирање и може да се користи за споредбена вредност на еден уред со друг. Вкупната вредност на вибрациите може да се користи и за прелиминарна проценка на сложеноста.</p> <p>b) ВНИМАНИЕ: емисијата на вибрациите при ефективна употреба треба да се разликува од вкупната посочена вредност според начинот на употреба на уредот. Затоа е неопходно во текот на работата да се направат повеќе безбедносни мерења за да се заштити операторот: носете чевли во текот на употреба, ограничете го времето на употреба на машината и скратете го времето кога треба да се притисне рачката за управување со забрзувачот.</p>	<p>[1] NL - TECHNISCHE GEGEVENS</p> <p>[2] Spanning voeding MAX</p> <p>[3] Spanning voeding NOMINAL</p> <p>[4] Snelheid onbelas (Spanning voeding NOMINAL)</p> <p>[5] Maximale snelheid van de lucht</p> <p>[6] Luchtstroom</p> <p>[7] Gewicht zonder batterij-eenheid</p> <p>[8] Niveau geluidsdruk (op basis van EN 50636-2-100)</p> <p>[9] Meetonzekerheid</p> <p>[10] Gemeten akoestisch vermogen (op basis van EN 50636-2-100)</p> <p>[11] Gewaarborgd akoestisch vermogen (op basis van 2000/14/EC)</p> <p>[12] Niveau trillingen (op basis van EN 50636-2-100)</p> <p>[13] Optionele accessoires</p> <p>[14] Batterij-eenheid</p> <p>[15] Batterijlader</p> <p>a) OPMERING: de totale verklaarde waarde van de trillingen werd gemeten met een genormaliseerde testmethode en kan gebruikt worden voor een vergelijking tussen twee werktuigen. De totale waarde van de trillingen kan ook gebruikt worden in een voorafgaande evaluatie van de blootstelling.</p> <p>b) WAARSCHUWING: de emissie van trillingen bij het effectief gebruik van het werktuig kan verschillen van de totale verklaarde waarden, al naar gelang de manieren waarop het werktuig gebruikt wordt. Daarom is het noodzakelijk, tijdens het werk, de volgende veiligheidsmaatregelen toe te passen om de bediener te beschermen: handschoenen te gebruiken tijdens het gebruik, het gebruik van de machine te beperken en de de bedieningshendel van de versnelling zo kort mogelijk ingedrukt te houden.</p>	<p>[1] NO - TEKNISKE DATA</p> <p>[2] Matespenning MAX</p> <p>[3] Matespenning NOMINAL</p> <p>[4] Hastighet uten belastning (Matespenning NOMINAL)</p> <p>[5] Maksimal luftfastighet</p> <p>[6] Luftstrømning</p> <p>[7] Vekt uten batterienhet</p> <p>[8] Lydtrykknivå (iht. EN 50636-2-100)</p> <p>[9] Måleusikkerhet</p> <p>[10] Målt lydteffektivnivå (iht. EN 50636-2-100)</p> <p>[11] Garantert lydteffektivnivå (iht. 2000/14/EC)</p> <p>[12] Vibrasjonsnivå (iht. EN 50636-2-100)</p> <p>[13] Tilleggsutstyr på forespørsel</p> <p>[14] Batterienhet</p> <p>[15] Batterilader</p> <p>a) MERK: oppgitt totalverdi for vibrasjonene har blitt målt ved å bruke en normal prøvemåte og kan brukes for å sammenligne et redskap med et annet. Den totale vibrasjonsverdien kan også brukes i en foreløpig eksponeringsvurdering.</p> <p>b) ADVARSEL: emisjon av vibrasjoner ved effektiv bruk av redskapet kan avvike fra oppgitt totalverdi, i henhold til måten redskapet brukes på. Derfor er det nødvendig, under arbeidet, å ta i bruk følgende sikkerhetstiltak for å beskytte operatøren: iføre seg hansker ved bruk, begrense maskinens brukstid og korte ned på tiden som man holder inne aksele­rator kommandospaken.</p>

<p>[1] PL - DANE TECHNICZNE</p> <p>[2] Napiecie zasilania MAX</p> <p>[3] Napiecie zasilania NOMINAL</p> <p>[4] Prędkość bez obciążenia (Napięcie zasilania NOMINAL)</p> <p>[5] Maksymalna prędkość powietrza</p> <p>[6] Przepływ powietrza</p> <p>[7] Ciężar bez zespołu akumulatora</p> <p>[8] Poziom ciśnienia akustycznego (zgodnie z EN 50636-2-100)</p> <p>[9] Błąd pomiaru</p> <p>[10] Poziom mocy akustycznej zmierzony (zgodnie z EN 50636-2-100)</p> <p>[11] Gwarantowany poziom mocy akustycznej (zgodnie z 2000/14/EC)</p> <p>[12] Poziom wibracji (zgodnie z EN 50636-2-100)</p> <p>[13] Akcesoria dostępne na zamówienie</p> <p>[14] Zespół akumulatora</p> <p>[15] Ładowarka akumulatora</p> <p>a) Uwaga: Całkowita wskazana wartość drgań została zmierzona zgodnie ze znormalizowaną metodą badania i może być wykorzystana w celu dokonania porównania między dwoma urządzeniami. Całkowita wartość drgań może być również stosowana do wstępnej oceny zagrożenia.</p> <p>b) UWAGA: emisja drgań w praktycznym zastosowaniu niniejszego narzędzia może się różnić od deklarowanej wartości łącznej, w zależności od sposobu użytkowania urządzenia. Dlatego, w celu zapewnienia bezpieczeństwa użytkownika, konieczne jest podczas pracy z urządzeniem podjęcie następujących środków bezpieczeństwa: noszenie rękawic podczas korzystania z urządzenia, ograniczenie czasu użytkowania urządzenia i skrócenie czasu trzymania wciśniętej dźwigni regulacji obrotów silnika.</p>	<p>[1] PT - DADOS TÉCNICOS</p> <p>[2] Tensão de alimentação MAX</p> <p>[3] Tensão de alimentação NOMINAL</p> <p>[4] Velocidade sem carga (Tensão de alimentação NOMINAL)</p> <p>[5] Velocidade máxima do ar</p> <p>[6] Fluxo de ar</p> <p>[7] Peso sem grupo bateria</p> <p>[8] Nivel de pressão acústica (com base na EN 50636-2-100)</p> <p>[9] Incerteza de medição</p> <p>[10] Nivel de potência acústica medido (com base na EN 50636-2-100)</p> <p>[11] Nivel de potência acústica garantido (com base na 2000/14/EC)</p> <p>[12] Nivel de vibrações (com base na EN 50636-2-100)</p> <p>[13] Acessórios a pedido</p> <p>[14] Grupo bateria</p> <p>[15] Carregador de bateria</p> <p>a) NOTA: o valor total declarado das vibrações foi mensurado de acordo com um método normalizado de ensaio e pode ser utilizado para comparar uma ferramenta com a outra. O valor total das vibrações também pode ser utilizado para uma avaliação preliminar da exposição.</p> <p>b) ADVERTÊNCIA: a emissão de vibrações no uso efetivo da ferramenta pode ser diversa do valor total declarado de acordo com os modos com os quais a ferramenta é utilizada. Portanto, durante o trabalho, é necessário adotar as seguintes medidas de segurança para proteger o operador: usar luvas durante o uso, limitar o tempo de utilização da máquina e encerrar o tempo durante o qual a alavanca de comando é mantida pressionada.</p>	<p>[1] RO - DATE TEHNICE</p> <p>[2] Tensiunea de alimentare MAX</p> <p>[3] Tensiunea de alimentare NOMINAL</p> <p>[4] Viteza fără sarcină (Tensiunea de alimentare NOMINAL)</p> <p>[5] Viteza maximă a aerului</p> <p>[6] Flux de aer</p> <p>[7] Greutate fără grupul acumulator</p> <p>[8] Nivel de presiune acustică (în conformitate cu EN 50636-2-100)</p> <p>[9] Nesigurantă în măsurare</p> <p>[10] Nivel de putere acustică măsurat (în conformitate cu EN 50636-2-100)</p> <p>[11] Nivel de putere acustică garantat (în conformitate cu 2000/14/EC)</p> <p>[12] Nivel de vibrații (în conformitate cu EN 50636-2-100)</p> <p>[13] Accesorii la cerere</p> <p>[14] Grupul acumulator</p> <p>[15] Alimentator pentru baterie</p> <p>a) OBSERVAȚIE: valoarea totală declarată a vibrațiilor a fost măsurată ținându-se cont de o metodă de probă normalizată și poate fi utilizată pentru a compara instrumentele între ele. Valoarea totală a vibrațiilor poate fi utilizată și pentru o evaluare preliminară a expunerii.</p> <p>b) AVERTISMENT: emisia de vibrații în utilizarea efectivă a instrumentului poate fi diferită față de valoarea totală declarată, în funcție de modulurile în care se utilizează instrumentul. Din acest motiv este nevoie ca, în timpul sesiunii de lucru, să se adopte următoarele măsuri de siguranță menite să protejeze operatorul: purtarea mănușilor în timpul utilizării, limitarea duratei de utilizare a mașinii și scurtarea duratei în care se ține apăsată maneta de comandă a acceleratorului.</p>
<p>[1] RU - ТЕХНИЧЕСКИЕ ХАРАКТЕРИСТИКИ</p> <p>[2] Напряжение питания MAX</p> <p>[3] Напряжение питания NOMINAL</p> <p>[4] Скорость без нагрузки (Напряжение питания NOMINAL)</p> <p>[5] Максимальная скорость воздуха</p> <p>[6] Поток воздуха</p> <p>[7] Вес без аккумулятора</p> <p>[8] Уровень звукового давления (согласно EN 50636-2-100)</p> <p>[9] Погрешность измерения</p> <p>[10] Измеренный уровень звуковой мощности (согласно EN 50636-2-100)</p> <p>[11] Гарантируемый уровень звуковой мощности (согласно 2000/14/EC)</p> <p>[12] Уровень вибрации (согласно EN 50636-2-100)</p> <p>[13] Принадлежности – навесные орудия по заказу</p> <p>[14] Аккумулятор</p> <p>[15] Зарядное устройство</p> <p>a) ПРИМЕЧАНИЕ: общий заявленный уровень вибрации был измерен с использованием нормализованного метода испытаний, и его можно использовать для сравнения различных инструментов между собой. Общий уровень вибрации можно также использовать для предварительной оценки подверженности воздействию вибрации.</p> <p>b) ПРЕДУПРЕЖДЕНИЕ: уровень вибрации во время фактической эксплуатации инструмента может отличаться от общего заявленного значения и зависит от режимов эксплуатации инструмента. Поэтому во время работы необходимо принимать следующие меры безопасности для защиты оператора: работать в перчатках, ограничивать время использования машины и сократить время, в течение которого рычаг управления дросселем остается нажатым.</p>	<p>[1] SK - TECHNICKÉ PARAMETRE CHARAKTERISTIKY</p> <p>[2] Napájacie napätie MAX</p> <p>[3] Napájacie napätie NOMINAL</p> <p>[4] Rychlosť bez nákladu (Napájacie napätie NOMINAL)</p> <p>[5] Maximálna rýchlosť vzduchu</p> <p>[6] Prúd vzduchu</p> <p>[7] Váha akumulátorovej jednotky</p> <p>[8] Úroveň akustického tlaku (na základe EN 50636-2-100)</p> <p>[9] Nepresnosť merania</p> <p>[10] Úroveň nameraného akustického výkonu (na základe EN 50636-2-100)</p> <p>[11] Úroveň zaručeneho akustického výkonu (na základe 2000/14/EC)</p> <p>[12] Úroveň vibrácií (na základe EN 50636-2-100)</p> <p>[13] Prídavné zariadenia na požiadanie</p> <p>[14] Akumulátorová jednotka</p> <p>[15] Nabíjačka akumulátora</p> <p>a) POZNÁMKA: vyhlásená celková hodnota vibrácií bola nameraná s použitím normalizovanej skúšobnej metódy a je možné ju použiť na porovnanie jednotlivých nástrojov. Celková hodnota vibrácií môže byť použitá aj pri prípravnom vyhodnocovaní vystavenia vibráciám.</p> <p>b) VAROVANIE: emisie vibrácií pri skutočnom použití nástroja môže byť odlišná od vyhlásenej celkovej hodnoty, v závislosti na režimoch, pri ktorých sa daný nástroj používa. Preto je potrebné počas práce prijať nižšie uvedené bezpečnostné opatrenia, ktoré majú za cieľ ochrániť operátora: počas bežného použitia majte nasadené rukavice, obmedzte dobu použitia stroja a skráťte doby, počas ktorých je zatlačená ovládacia páka plynu.</p>	<p>[1] SL - TEHNIČNI PODATKI</p> <p>[2] Napetost električnega napajanja MAX</p> <p>[3] Napetost električnega napajanja NOMINAL</p> <p>[4] Hitrost brez obremenitve (Napetost električnega napajanja NOMINAL)</p> <p>[5] Maksimalna hitrost zraka</p> <p>[6] Pretok zraka</p> <p>[7] Teža brez enote baterije</p> <p>[8] Raven zvočnega tlaka (glede na EN 50636-2-100)</p> <p>[9] Merilna negotovost</p> <p>[10] Izmerjena raven zvočne moči (glede na EN 50636-2-100)</p> <p>[11] Zajamčena raven zvočne moči (glede na 2000/14/EC)</p> <p>[12] Nivo vibracij (glede na EN 50636-2-100)</p> <p>[13] Dodatni priključki na zahtevo</p> <p>[14] Enota baterije</p> <p>[15] Polnilnik baterije</p> <p>a) OPOMBA: Deklarirana skupna vrednost vibracij je bila izmerjena v skladu z normalizovano metodo preizkušanja; mogoče jo je uporabiti za primerjavo med različnimi orodji. Skupna vrednost vibracij se lahko uporabi tudi za predhodno oceno izpostavitve.</p> <p>b) OPOZORILO: Med dejansko uporabo orodja se oddajane vibracije lahko razlikujejo od deklarirane skupne vrednosti, kar je odvisno od načina uporabe orodja. Zato je treba med delom udeležaniti naslednje varnostne ukrepe za zaščito upravljavca: med delom nosite rokavice, omejite čas uporabe stroja in skrajšajte intervale, med katerimi pritisnete na komandni vzvod pospeševalnika.</p>


<p>[1] SR - TEHNIČKI PODACI</p> <p>[2] Napon napajanja MAX</p> <p>[3] Napon napajanja NOMINAL</p> <p>[4] Brzina bez opterećenja (Napon napajanja NOMINAL)</p> <p>[5] Maksimalna brzina vazduha</p> <p>[6] Protok vazduha</p> <p>[7] Težina bez baterije</p> <p>[8] Nivo zvučnog pritiska (na osnovu standarda EN 50636-2-100)</p> <p>[9] Merna nesigurnost</p> <p>[10] Izmereni nivo zvučne snage (na osnovu standarda EN 50636-2-100)</p> <p>[11] Garantovani nivo zvučne snage (na osnovu standarda 2000/14/EC)</p> <p>[12] Nivo vibracija (na osnovu standarda EN 50636-2-100)</p> <p>[13] Dodatna oprema na zahtev</p> <p>[14] Akumulatorska baterija</p> <p>[15] Punjač baterije</p> <p>a) NAPOMENA: ukupna prijavljena vrednost vibracija izmerena je prema normalizovanoj metodi ispitivanja i može se koristiti za poređenje dve alatke. Ukupna vrednost vibracija može se koristiti u prilikom uvodne procene izloženosti.</p> <p>b) UPOZORENJE: emisija vibracija prilikom efektivne upotrebe alatke može se razlikovati od ukupne prijavljene vrednosti u zavisnosti od načina na koji se alatka koristi. Stoga je potrebno, za vreme rada, primeniti sledeće sigurnosne mere u cilju zaštite radnika: nositi rukavice za vreme upotrebe, smanjiti vreme korišćenja mašine i skratiti vreme pritiskanja poluge za komandu gasa.</p>	<p>[1] SV - TEKNISKA SPECIFIKATIONER</p> <p>[2] Spänning MAX</p> <p>[3] Spänning NOMINAL</p> <p>[4] Hastighet utan belastning (Spänning NOMINAL)</p> <p>[5] Maximal lufthastighet</p> <p>[6] Luftflöde</p> <p>[7] Vikt utan batterigrupp</p> <p>[8] Ljudtrycksnivå (enligt EN 50636-2-100)</p> <p>[9] Tvivel med mått</p> <p>[10] Uppmått ljudeffektnivå (enligt EN 50636-2-100)</p> <p>[11] Garanterad ljudeffektnivå (enligt 2000/14/EC)</p> <p>[12] Vibrationsnivå (enligt EN 50636-2-100)</p> <p>[13] Fyllvalstillbehör</p> <p>[14] Batterigrupp</p> <p>[15] Batteriladdare</p> <p>a) ANMÄRKNING: det totala angivna vibrationsvärdet har mätts i enlighet med en standardiserad testmetod och kan användas för en jämförelse mellan olika verktyg. Det totala vibrationsvärdet kan användas även vid en preliminär exponeringsbedömning.</p> <p>b) VARNING: vibrationsemissioner under användningen av verktyget kan skilja sig från det totala värdet som anges beroende på hur verktyget används. Därför är det nödvändigt, under arbetet, att tillämpa de följande säkerhetsåtgärderna som avses för att skydda föraren: bär handskar under användningen, begränsa användningstiden och tiderna som gasreglaget spak hålls nedtryckt.</p>	<p>[1] TR - TEKNİK VERİLER</p> <p>[2] Besleme gerilimi MAX</p> <p>[3] Besleme gerilimi NOMINAL</p> <p>[4] Yüksüz hız (Besleme gerilimi NOMINAL)</p> <p>[5] Maksimum hava hızı</p> <p>[6] Hava akışı</p> <p>[7] Batarya grubu olmadan ağırlık</p> <p>[8] Ses basınç seviyesi (EN 50636-2-100'e dayalı)</p> <p>[9] Ölçü belirsizliği</p> <p>[10] Ölçülen ses gücü seviyesi (EN 50636-2-100'e dayalı)</p> <p>[11] Garant edilmiş ses gücü seviyesi (2000/14/EC'e dayalı)</p> <p>[12] Titreşim seviyesi (EN 50636-2-100'e dayalı)</p> <p>[13] Talep üzerine aksesuarlar</p> <p>[14] Batarya grubu</p> <p>[15] Batarya şarjörü</p> <p>a) NOT: beyan edilen toplam titreşim değeri, normalize edilmiş test yöntemine uygun şekilde ölçülmüştür ve bir takım ile değeri arasında karşılaştırma yapmak amacıyla kullanılabilir. Toplam titreşim değeri aynı zamanda maruz kalma durumuna dair ön değerlendirme yaparken de kullanılabilir.</p> <p>b) UYARI: takımın etkili kullanım sırasında yayılan titreşim, takımın kullanılma şekline bağlı olarak beyan edilen toplam değerden farklı olabilir. Bu nedenle, çalışma yapılırken operatörü korumaya yönelik aşağıdaki güvenlik tedbirleri alınmalıdır: kullanım sırasında eldiven takın, makinenin kullanıldığı süreleri sınırlandırın ve gaz kumanda levyesinin basılı tutulduğu süreleri kısıtlın.</p>
---	--	---

**INDICE**

1. GENERALITÀ	1
2. NORME DI SICUREZZA	1
3. CONOSCERE LA MACCHINA	4
3.1 Descrizione macchina e uso previsto	4
3.2 Componenti principali (Fig. 1).....	5
3.3 Etichetta di identificazione prodotto (Fig. 1)....	5
3.4 Segnaletica di sicurezza (Fig. 2).....	5
4. MONTAGGIO.....	6
4.1 Disimballaggio.....	6
4.2 Montaggio / smontaggio del tubo soffiatore/ ASPIRATORE.....	6
4.3 Montaggio DEL SACCO DI RACCOLTA.....	6
4.4 MONTAGGIO DELL'IMPUGNATURA ANTERIORE	6
4.5 MONTAGGIO DELLA TRACOLLA	6
5. COMANDI DI CONTROLLO	6
5.1 COMMUTATORE ASPIRAZIONE/ SOFFIAGGIO	6
5.2 INTERRUOTORE AVVIO/ARRESTO	6
6. USO DELLA MACCHINA.....	7
6.1 Operazioni preliminari	7
6.2 Controlli di sicurezza	7
6.3 Avviamento	7
6.4 Lavoro	7
6.5 Arresto	8
6.6 Dopo l'utilizzo	8
7. MANUTENZIONE ORDINARIA	8
7.1 Generalità.....	8
7.2 Batteria.....	9
7.3 Pulizia della macchina.....	9
7.4 Pulizia del sacco di raccolta e DEL TUBO ASPIRAZIONE	9
7.5 Dadi e viti di fissaggio.....	9
8. RIMESSAGGIO.....	9
8.1 Rimessaggio della macchina	9
8.2 Rimessaggio della batteria.....	10
9. MOVIMENTAZIONE E TRASPORTO.....	10
10. ASSISTENZA E RIPARAZIONI	10
11. COPERTURA DELLA GARANZIA	10
12. IDENTIFICAZIONE INCONVENIENTI	11
13. ACCESSORI A RICHIESTA	12
13.1 Batterie.....	12
13.2 Carica batteria.....	12

1. GENERALITÀ**1.1 COME LEGGERE IL MANUALE**


NOTA oppure **IMPORTANTE** fornisce precisazioni o altri elementi a quanto già precedentemente indicato, nell'intento di non danneggiare la macchina, o causare danni.

Il simbolo  evidenzia un pericolo. Il mancato rispetto dell'avvertenza comporta possibilità di lesioni personali o a terzi e/o danni.

.....
 • I paragrafi evidenziati con un riquadro con
 • bordo a punti grigio indicano caratteristiche
 • opzionali non presenti in tutti i modelli
 • documentati in questo manuale. Verificare se
 • la caratteristica è presente nel proprio modello.
 •

Tutte le indicazioni “anteriore”, “posteriore”, “destra” e “sinistra” si intendono riferite alla posizione di lavoro dell'operatore.

2. NORME DI SICUREZZA**2.1 ADDESTRAMENTO**

 Leggere attentamente le presenti istruzioni prima di usare la macchina. Prendere familiarità con i comandi e con un uso appropriato della macchina. L'inosservanza delle avvertenze e delle istruzioni può causare scosse elettriche, incendi e/o gravi lesioni. Conservare tutte le avvertenze e le istruzioni per consultarle in futuro.

- Non permettere mai che la macchina venga utilizzata da bambini o da persone con ridotte capacità fisiche, sensoriali o mentali, o prive di esperienza o della necessaria conoscenza o da persone che non abbiano la necessaria dimestichezza con le istruzioni. Le leggi locali possono fissare un'età minima per l'utilizzatore.
- Non utilizzare mai la macchina con persone, in particolare bambini, o animali nelle vicinanze. È necessario che i bambini vengano sorvegliati

da un altro adulto. I bambini non devono giocare con l'apparecchio.

- Non utilizzare mai la macchina se l'utilizzatore è in condizione di stanchezza o malessere, oppure ha assunto farmaci, droghe, alcool o sostanze nocive alle sue capacità di riflessi e attenzione.
- Ricordare che l'operatore o utilizzatore è responsabile di incidenti e imprevisti che si possono verificare ad altre persone o alle loro proprietà. Rientra nella responsabilità dell'utilizzatore la valutazione dei rischi potenziali del terreno su cui si deve lavorare, nonché prendere tutte le precauzioni necessarie per garantire la sua e altrui sicurezza, in particolare sui pendii, terreni accidentati, scivolosi o instabili.
- Nel caso si voglia cedere o prestare ad altri la macchina, assicurarsi che l'utilizzatore prenda visione delle istruzioni d'uso contenute nel presente manuale.

2.2 OPERAZIONI PRELIMINARI

Dispositivi protezione individuale (DPI)

- Indossare indumenti adeguati, calzature da lavoro resistenti con soles antiscivolo e pantaloni lunghi. Non azionare la macchina a piedi scalzi o con sandali aperti. Indossare cuffie di protezione dell'udito, guanti antivibrazione, occhiali protettivi, mascherine antipolvere.
- L'impiego di protezioni acustiche può ridurre la capacità di sentire eventuali avvertenze (grida o allarmi). Prestare la massima attenzione a quanto accade attorno all'area di lavoro.
- Non indossare scarpe, camici, collane, braccialetti, indumenti con parti svolazzanti, o provvisti di lacci o cravatte e comunque accessori pendenti o larghi che potrebbero impigliarsi nella macchina o in oggetti e materiali presenti sul luogo di lavoro.
- Tenere lontani i capelli dalla griglia di ingresso dell'aria perché potrebbero impigliarsi nella girante e causare gravi infortuni. Raccogliere adeguatamente i capelli lunghi.

Area di lavoro / Macchina

- Ispezionare a fondo tutta l'area di lavoro e utilizzare un rastrello o una scopa per districare manualmente i detriti e rimuovere tutto ciò che potrebbe venire scagliato dalla macchina (nell'uso come soffiatore) o intasare il tubo di aspirazione (nell'uso come aspiratore) o essere fonte di pericolo (sassi, rami, fili di ferro, ossi, ecc.).
- In condizioni di terreno polveroso, è consigliato inumidire leggermente la superficie.

- Per evitare il rischio di incendio, non lasciare la macchina a motore caldo fra le foglie o l'erba secca.

2.3 DURANTE L'UTILIZZO

Area di Lavoro

- Non usare la macchina in ambienti a rischio di esplosione, in presenza di liquidi infiammabili, gas o polvere. Gli utensili elettrici generano scintille che possono incendiare la polvere o i vapori.
- Lavorare solamente alla luce del giorno o con buona luce artificiale e in condizioni di buona visibilità.
- Verificare che altre persone si trovino ad almeno 15 metri dal raggio di azione della macchina.
- Evitare di lavorare nell'erba bagnata, sotto la pioggia e con rischio di temporali, specialmente con probabilità di lampi.
- Evitare per quanto possibile di lavorare con suolo bagnato o scivoloso o comunque su terreni troppo accidentati o ripidi che non garantiscono la stabilità dell'operatore durante il lavoro.
- Non esporre la macchina alla pioggia o ambienti bagnati. L'acqua che penetra in un utensile aumenta il rischio di scossa elettrica.
- Prestare particolare attenzione alle irregolarità del terreno (dossi, cunette), ai pendii, ai pericoli nascosti e alla presenza di eventuali ostacoli che potrebbero limitare la visibilità.
- Prestare molta attenzione in prossimità di dirupi, fossi o argini.
- Quando si utilizza la macchina vicino alla strada, fare attenzione al traffico.
- Valutare sempre la direzione del vento e non lavorare mai controvento.
- Non utilizzare la macchina in prossimità di finestre aperte.
- Effettuare l'avviamento su una superficie piana e solida.
- Non utilizzare la macchina su una superficie pavimentata o di ghiaia per evitare che il materiale rimosso possa provocare lesioni.
- Evitare che il materiale rimosso si accumuli nella zona di scarico perché potrebbe ostacolare la corretta rimozione e può causare contraccolpi di materiale attraverso le aperture di aspirazione.

Comportamenti

- Durante il lavoro, nell'utilizzo come soffiatore, la macchina deve essere sempre tenuta saldamente con la mano destra sull'impugnatura superiore.
- Durante il lavoro, nell'utilizzo come aspiratore, la macchina deve essere sempre tenuta

saldamente a due mani, con la mano destra sull'impugnatura superiore e la mano sinistra sull'impugnatura inferiore, in modo che la sacca di raccolta si trovi alla sinistra dell'operatore.

- Evitare il contatto del corpo con superfici a massa o a terra, come tubi, radiatori, cucine, frigoriferi. Il rischio di scossa elettrica aumenta se il corpo viene a trovarsi a massa o a terra.
- Assumere una posizione ferma e stabile e mantenere un atteggiamento prudente.
- Non sbilanciarsi.
- Non sporgersi.
- Fare molta attenzione al punto di appoggio del piede quando si lavora su pendii.
- Non correre mai, ma camminare.
- Fare attenzione a non urtare violentemente contro corpi estranei e alle possibili proiezioni di materiale e polvere causato dall'aria.
- Non orientare il getto d'aria verso persone o animali.
- Nell'uso come soffiatore prestare sempre la massima attenzione per evitare che il materiale rimosso o la polvere sollevata possano causare lesioni a persone o animali e danni alle loro proprietà.
- Non inserire manualmente degli oggetti nella bocca di aspirazione.
- Non aspirare pezzi di metallo, rocce, bottiglie, lattine, altri corpi estranei e oggetti voluminosi che possono danneggiare la girante.
- Non stare mai ad un livello superiore rispetto alla base della macchina quando si aspirano gli oggetti.
- Tenere sempre il viso, mani e corpo lontani dalla griglia di aspirazione e dalla bocca di espulsione dell'aria e non ostruire i passaggi dell'aria sia durante l'avviamento sia durante l'utilizzo della macchina.
- Le parti rotanti possono provocare gravi lesioni, evitare il contatto con queste parti quando stanno ancora ruotando.



In caso di rotture o incidenti durante il lavoro, arrestare immediatamente il motore e allontanare la macchina in modo da non provocare ulteriori danni; nel caso di incidenti con lesioni personali o a terzi, attivare immediatamente le procedure di pronto soccorso più adeguate alla situazione in atto e rivolgersi ad una Struttura Sanitaria per le cure necessarie. Rimuovere accuratamente eventuali detriti che potrebbero arrecare danni o lesioni a persone o a animali qualora rimanessero inosservati.



L'esposizione prolungata alle vibrazioni può causare lesioni e disturbi neurovascolari (conosciuti anche come «fenomeno di Raynaud» o «mano bianca») specialmente

a chi soffre di disturbi circolatori. I sintomi possono riguardare le mani, i polsi e le dita e si manifestano con perdita di sensibilità, torpore, prurito, dolore, decolorazione o modifiche strutturali della pelle. Questi effetti possono essere ampliati dalle basse temperature ambientali e/o da una presa eccessiva sulle impugnature. All'insorgere dei sintomi, occorre ridurre i tempi di utilizzo della macchina e consultare un medico.

Limitazioni all'uso

- La macchina non deve essere utilizzata da persone che non siano in grado di tenerla saldamente con due mani e/o di rimanere stabilmente in equilibrio sulla gambe durante il lavoro.
- Non utilizzare mai la macchina con protezioni danneggiate, mancanti o non correttamente posizionate.
- Non utilizzare mai la macchina senza aver montato tutti gli accessori previsti per ciascun utilizzo (soffiatura o aspirazione).
- Non disinnescire, disattivare, rimuovere o manomettere i sistemi di sicurezza/microinterruttori presenti.
- Non utilizzare l'utensile elettrico se l'interruttore non è in grado di avviarlo o arrestarlo regolarmente. Un utensile elettrico che non può essere azionato dall'interruttore è pericoloso e deve essere riparato.
- Non sottoporre la macchina a sforzi eccessivi e non usare una macchina piccola per eseguire lavori pesanti; l'uso di una macchina adeguata riduce i rischi e migliora la qualità del lavoro.

2.4 MANUTENZIONE, RIMESSAGGIO

Effettuare una regolare manutenzione ed un corretto rimessaggio preserva la sicurezza della macchina ed il livello delle sue prestazioni.

Manutenzione

- Non usare mai la macchina con parti usurate o danneggiate. I pezzi guasti o deteriorati devono essere sostituiti e mai riparati. Usare solo ricambi originali.



Il livello di rumorosità e di vibrazioni riportato nelle presenti istruzioni, sono valori massimi di utilizzo della macchina. E' necessario adottare delle misure preventive atte ad eliminare possibili danni dovuti ad un rumore elevato e alle sollecitazioni da vibrazioni; utilizzare la macchina ad una velocità costante, tenere saldamente l'impugnatura con una forza adeguata, utilizzare la macchina al regime minimo necessario per compiere il lavoro, indossare

cuffie antirumore, effettuare delle pause frequenti e adeguate durante il lavoro.

Rimessaggio

- Per ridurre il rischio di incendio, non lasciare contenitori con i materiali di risulta all'interno di un locale.

2.5 BATTERIA / CARICA BATTERIA

IMPORTANTE *Le seguenti norme di sicurezza integrano le prescrizioni di sicurezza presenti nello specifico libretto della batteria e del carica batteria allegato alla macchina.*

- Per caricare la batteria utilizzare solo carica batteria raccomandati dal produttore. Un carica batteria inadeguato può provocare una scossa elettrica, un surriscaldamento o una fuoriuscita di liquido corrosivo della batteria.
- Utilizzare soltanto le batterie specifiche previste per il vostro utensile. L'uso di altre batterie può provocare lesioni e rischio di incendio.

2.6 TUTELA AMBIENTALE

- Seguire scrupolosamente le norme locali per lo smaltimento di imballi, parti deteriorate o qualsiasi elemento a forte impatto ambientale; questi rifiuti non devono essere gettati nella spazzatura, ma devono essere separati e conferiti agli appositi centri di raccolta, che provvederanno al riciclaggio dei materiali.
- Seguire scrupolosamente le norme locali per lo smaltimento dei materiali di risulta
- Al momento della messa fuori servizio, non abbandonare la macchina nell'ambiente, ma rivolgersi a un centro di raccolta, secondo le norme locali vigenti.



Non gettare le apparecchiature elettriche tra i rifiuti domestici.

Secondo la Direttiva Europea 2012/19/UE sui rifiuti di apparecchiature elettriche ed elettroniche e la sua attuazione in conformità alle norme nazionali, le apparecchiature elettriche esauste devono essere raccolte separatamente, al fine di essere reimpiegate in modo eco-compatibile. Se le apparecchiature elettriche vengono smaltite in una discarica o nel terreno, le sostanze nocive possono raggiungere la falda acquifera ed entrare nella catena alimentare, danneggiando la vostra salute e benessere. Per informazioni più approfondite sullo smaltimento di questo prodotto, contattare l'Ente competente per lo smaltimento dei rifiuti domestici o il vostro Rivenditore.



Li-ion

Alla fine della loro vita utile, smaltire le batterie con la dovuta attenzione per il nostro ambiente. La batteria contiene materiale che è pericoloso per voi e per l'ambiente. Essa deve essere rimossa e smaltita separatamente in una struttura che accetta le batterie agli ioni di litio.



La raccolta differenziata di prodotti e imballaggi usati, consente il riciclaggio dei materiali e la riutilizzazione. Il riutilizzo dei materiali riciclati aiuta a prevenire l'inquinamento ambientale e riduce la domanda di materie prime.

3. CONOSCERE LA MACCHINA

3.1 DESCRIZIONE MACCHINA E USO PREVISTO

Questa macchina è un'attrezzatura da giardinaggio e precisamente un soffiatore/aspiratore portatile da giardino alimentato a batteria.

La macchina si compone essenzialmente di un motore che aziona una girante in grado di produrre un flusso d'aria ad alta velocità.

3.1.1 Uso previsto

Questa macchina è progettata e costruita per lo spostamento mediante soffiatura e l'aspirazione/triturazione di foglie, erba, e detriti vari, di peso contenuto e modeste dimensioni.

3.1.2 Uso improprio

Qualsiasi altro impiego, difforme da quelli sopra citati, può rivelarsi pericoloso e causare danni a persone e/o cose. Rientrano nell'uso improprio (come esempio, ma non solo):

- l'accumulo o la raccolta di prodotti infiammabili o a rischio di esplosione, braci calde o materiale in combustione senza fiamma, sigarette accese, pezzi di vetro, frammenti taglienti, oggetti metallici, pietre e quant'altro possa rivelarsi pericoloso per la sicurezza dell'operatore e degli altri;
- dirigere il soffio dell'aria verso persone e/o animali;
- utilizzare la macchina in più di una persona.

IMPORTANTE *L'uso improprio della macchina comporta il decadimento della garanzia e il declino di ogni responsabilità del Costruttore,*

riversando sull'utilizzatore gli oneri derivanti da danni o lesioni proprie o a terzi.

3.1.3 Tipologia di utente

Questa macchina è destinata all'utilizzo da parte di consumatori, cioè operatori non professionisti. È destinata ad un "uso hobbistico".

3.2 COMPONENTI PRINCIPALI (Fig. 1)

- A. **Unità motrice:** fornisce il movimento alla girante.
- B. **tubo soffiatore/aspiratore anteriore.**
- C. **tubo soffiatore/aspiratore posteriore.**
- D. **Impugnatura:** permette il governo della macchina.
- E. **Impugnatura anteriore:** consente una maggior tenuta della macchina.
- F. **Interruttore ON/OFF-velocità:** consente l'avvio, lo spegnimento e la regolazione della velocità di lavoro della macchina.
- G. **Sacco di raccolta:** raccoglie il materiale aspirato.
- H. **Commutatore aspirazione/soffiaggio:** consente di cambiare la funzione d'uso della macchina.
- I. **Ruote:** permettono di condurre più agilmente la macchina
- J. **Vano batterie:** sede per l'alloggiamento delle batterie
- K. **Batterie** (se non fornita con la macchina, vedi cap. 13 "accessori a richiesta): dispositivo che fornisce corrente elettrica all'utensile; le sue caratteristiche e norme d'uso sono descritte in uno specifico manuale.
- L. **Carica batteria** (se non fornito con la macchina, vedi cap. 13 "accessori a richiesta): dispositivo che si utilizza per ricaricare la batteria; le sue caratteristiche e norme d'uso sono descritte in uno specifico manuale.

3.3 ETICHETTA DI IDENTIFICAZIONE PRODOTTO (Fig. 1)

1. Livello potenza sonora
2. Marchio di conformità
3. Anno di fabbricazione
4. Tipo di macchina
5. Numero di matricola
6. Nome e indirizzo del Costruttore
7. Codice articolo
8. Tensione e frequenza di alimentazione

Trascrivere i dati di identificazione della macchina negli appositi spazi dell'etichetta riportata nel retro della copertina.

IMPORTANTE Utilizzare i dati di identificazione riportati sull'etichetta di identificazione prodotto ogni volta che si contatta l'officina autorizzata.

IMPORTANTE L'esempio della dichiarazione di conformità si trova nelle ultime pagine del manuale.

3.4 SEGNALETICA DI SICUREZZA (Fig. 2)

Sulla macchina compaiono vari simboli. Significato dei simboli:



ATTENZIONE! PERICOLO!

Questa macchina, se non usata correttamente, può essere pericolosa per sé e per gli altri.



ATTENZIONE! Prima di usare questa macchina leggere il manuale di istruzioni.



Usare protezioni acustiche, occhiali.



Non esporre alla pioggia (o all'umidità).



PERICOLO DI PROIEZIONI!

Fare attenzione alle possibili proiezioni di materiale, causate dal flusso dell'aria, che possono causare gravi lesioni a persone o cose.



PERICOLO DI PROIEZIONI!

Allontanare qualunque persona o animale domestico ad almeno 15 m durante l'impiego della macchina.



Rimuovere la batteria prima di effettuare qualsiasi controllo, pulizia o intervento di manutenzione/regolazione sulla macchina.



Lame ventola

Le lame della ventola in rotazione possono causare gravi infortuni. Non toccare la ventola quando l'utensile è in funzione



IMPORTANTE *Le etichette adesive rovinate o divenute illeggibili devono essere sostituite. Richiedere le nuove etichette al proprio centro di assistenza autorizzato.*

4. MONTAGGIO

Per motivi di magazzinaggio e trasporto, alcuni componenti della macchina non sono assemblati direttamente in fabbrica, ma devono essere montati dopo la rimozione dall'imballo, seguendo le istruzioni seguenti.

⚠ *Lo sbalaggio e il completamento del montaggio devono essere effettuati su una superficie piana e solida, con spazio sufficiente alla movimentazione della macchina e degli imballi, avvalendosi sempre degli attrezzi appropriati. Non utilizzare la macchina prima di aver portato a termine le indicazioni della sezione "MONTAGGIO".*

4.1 DISIMBALLAGGIO

1. Aprire l'imballo con cautela, con attenzione a non smarrire i componenti.
2. Consultare la documentazione inclusa nella scatola, comprese le presenti istruzioni.
3. Estrarre dalla scatola tutti i componenti non montati.
4. Estrarre la macchina dalla scatola.
5. Smaltire la scatola e gli imballi nel rispetto delle normative locali.

⚠ *Prima di effettuare il montaggio, assicurarsi che la batteria non sia inserita nel suo alloggiamento.*

4.2 MONTAGGIO / SMONTAGGIO DEL TUBO SOFFIATORE/ASPIRATORE

Inserire il tubo soffiatore/aspiratore anteriore (Fig.3.A) in quello posteriore (Fig.3.B) fissandolo con l'apposita vite (Fig.3.C).

4.3 MONTAGGIO DEL SACCO DI RACCOLTA

1. Agganciare il sacco di raccolta (Fig.4.A) al bocchettone di uscita (Fig.4.B) assicurandosi che sia agganciato correttamente.
2. agganciare il sacco di raccolta al tubo anteriore (Fig.5.A) tramite l'apposito gancio (Fig.5.B).

4.4 MONTAGGIO DELL'IMPUGNATURA ANTERIORE

Inserire l'impugnatura (Fig.6.A) nella sua sede e fissarla nella posizione desiderata con l'apposita manopola (Fig.6.B).

4.5 MONTAGGIO DELLA TRACOLLA

Agganciare il moschettone della tracolla nell'apposito occhio (Fig.7.A) posto sulla parte superiore della macchina.

IMPORTANTE *Arrestare la macchina e rimuovere sempre la batteria (par. 7.2.2) ogni qualvolta si rimuove il tubo soffiatore/aspiratore e il sacco di raccolta.*

5. COMANDI DI CONTROLLO

5.1 COMMUTATORE ASPIRAZIONE/SOFFIAGGIO

Il commutatore consente di cambiare la funzione d'uso della macchina:

- posizionando il commutatore su "BLOW" (Fig.8.A) si attiva la funzione di soffiaggio;
- posizionando il commutatore su "VAC" (Fig.8.B) si attiva la funzione di aspirazione.

⚠ *La modalità di funzione della macchina deve essere impostata prima della sua accensione.*

5.2 INTERRUOTTORE AVVIO/ARRESTO

L'interruttore avvio/arresto (Fig.9) esplica una duplice funzione:

1. avvia/arresta la macchina e contemporaneamente innesta/disinnesta la rotazione della girante;

Per arrestare la macchina, portare l'interruttore in posizione "0".

2. consente di regolare la velocità di rotazione della girante, ruotando l'interruttore nella posizione desiderata (da 1 a 5).

⚠ *L'avviamento della macchina provoca la rotazione contemporanea della girante.*

6. USO DELLA MACCHINA

6.1 OPERAZIONI PRELIMINARI

6.1.1 Controllo e ricarica della batteria (Fig.10)

Prima di ogni utilizzo verificare lo stato di carica della batteria e ricaricarla seguendo le indicazioni contenute nel libretto della batteria.

6.1.2 Regolazione della tracolla

Regolare la lunghezza della cinghia della tracolla in modo che il tubo di aspirazione possa venire condotto a pochissima distanza dal terreno. (Fig.7).

6.2 CONTROLLI DI SICUREZZA

⚠ *Effettuare sempre i controlli di sicurezza prima dell'uso.*

6.2.1 Controllo generale

Oggetto	Risultato
Impugnature (Fig. 1.D, 1.E)	Pulite, asciutte, fissate correttamente e saldamente alla macchina
Viti sulla macchina	Ben fissate (non allentate)
Passaggi dell'aria di raffreddamento	Non ostruiti
Tubo soffiatore/ aspiratore (Fig. 1.B, 1.C.) e sacco di raccolta (Fig. 1.G.)	Correttamente installato. Nessun segno di danneggiamento. Non ostruito.
Girante	Nessun segno di danneggiamento
Protezioni	Nessun segno di danneggiamento
Batterie (Fig. 1.K.)	Nessun danno al suo involucro, nessun trafilamento di liquido
Interruttore avvio/ arresto (Fig. 1:F)	Deve spostarsi facilmente da una posizione all'altra
Macchina	Nessun segno di danneggiamento o usura. Nessuna vibrazione anomala. Nessun suono anomalo.

6.2.2 Test di funzionamento della macchina

Azione	Risultato
1. Avviare la macchina (par. 6.3)	La macchina si avvia e la girante ruota.
1. Spostare l'interruttore in posizione di arresto "0" (Fig.9)	1. L'interruttore si deve spostare facilmente e la macchina si deve arrestare.

⚠ *Se uno qualsiasi dei risultati si discosta da quanto indicato nelle tabelle, non utilizzare la macchina! Consegnare la macchina ad un centro di assistenza per i controlli del caso e per la riparazione.*

6.3 AVVIAMENTO

1. Assumere una posizione ferma e stabile.
2. Assicurarsi che il tubo soffiatore/aspiratore non sia rivolto verso eventuali osservatori o detriti.

⚠ *Assicurarsi che l'interruttore sia in posizione "0".*

3. Inserire le batterie (Fig.11.A.) nel loro alloggiamento spingendole a fondo fino ad avvertire il "clic" che le blocca in posizione e assicura il contatto elettrico.

NOTA *La macchina funziona solo con entrambe le batterie inserite.*

4. Scegliere la modalità operativa che si vuole utilizzare spostando la leva comando commutatore (Fig.8).
5. Spostare l'interruttore in posizione di avvio (Fig.9).

⚠ *L'avviamento della macchina provoca la rotazione contemporanea della girante.*

6.4 LAVORO

⚠ *Durante il lavoro, la macchina deve essere sempre tenuta saldamente con entrambe le mani sulle impugnature.*

NOTA *Durante il lavoro la batteria è protetta contro lo scaricamento totale tramite un dispositivo di protezione che spegne la macchina e ne blocca il funzionamento.*

6.4.1 Consigli per l'utilizzo

1. Avanzare lentamente tenendo la parte terminale del tubo soffiatore ad un'adeguata distanza dal terreno (Fig. 7).
2. Per evitare di disperdere il materiale da rimuovere, dirigere il soffio di aria attorno ai bordi esterni del cumulo del materiale. Non dirigere mai il soffio di aria al centro dell'accumulo.
3. Reggere sempre saldamente l'unità da entrambe le impugnature.
4. Quando si utilizza l'unità come trituratore utilizzare la tracolla.

6.4.2 Griglie dell'aria

Non coprire mai le griglie dell'aria. Tenerle sempre libere da eventuali ostruzioni e detriti. Le griglie devono essere sempre pulite per permettere un corretto raffreddamento del motore.

6.4.3 Funzionamento come soffiatore

1. Ruotare la leva comando commutatore posizionandola su "BLOW" (Fig.8.A)
2. Reggere il soffiatore saldamente.
3. Orientare il getto d'aria in avanti e soffiare da un lato all'altro mantenendo l'ugello ad un'adeguata distanza dal terreno o dal pavimento. Avanzare lentamente mantenendo sempre la pila di detriti accumulata davanti a sè.

6.4.4 Funzionamento come aspiratore/tritratore

1. Ruotare la leva comando commutatore posizionandola su "VAC" (Fig.8.B).
2. Reggere l'aspiratore saldamente.
3. Le rotelle di guida (Fig.1.I), all'estremità del tubo di aspirazione, servono a condurre più facilmente il tubo aspirazione per terra.
4. Piccoli detriti come foglie e rami verranno triturati man mano che passano attraverso il corpo ventola.
5. Per una maggior durata del sacchetto e per un miglior rendimento svuotare spesso il sacchetto.

6.4.5 Regolazione della velocità

È sempre opportuno regolare la velocità di rotazione della girante in rapporto alla tipologia del materiale da rimuovere:

- velocità di soffiatura media, per materiali leggeri e piccoli arbusti sul prato, per

muovere erba e foglie leggere su asfalto o terreno solido;

- velocità di soffiatura massima, per foglie bagnate, materiali più pesanti, come neve fresca o sporczia voluminosa.

6.5 ARRESTO

Per arrestare la macchina, spostare l'interruttore in posizione di arresto "0"(Fig. 9).

⚠ La girante continua a ruotare per qualche secondo anche dopo l'arresto della macchina. Arrestare sempre la macchina durante gli spostamenti fra zone di lavoro.

⚠ Durante gli spostamenti non tenere mai la mano sul comando acceleratore per evitare avviamenti accidentali.

6.6 DOPO L'UTILIZZO

1. Rimuovere la batteria dalla sua sede e provvedere alla sua ricarica (par. 7.2.2).
2. Lasciare raffreddare il motore prima di collocare la macchina in un qualsiasi ambiente.
3. Effettuare la pulizia (par. 7.3).
4. Controllare che non ci siano componenti allentati o danneggiati. Se necessario, sostituire i componenti danneggiati e serrare eventuali viti e bulloni allentati o contattare il centro di assistenza autorizzato.
5. Verifica di eventuali danni presenti sulla macchina. Se necessario, contattare il centro di assistenza autorizzato.

IMPORTANTE *Rimuovere sempre la batteria (par. 7.2.2) ogni qualvolta si lascia la macchina inutilizzata o incustodita.*

7. MANUTENZIONE ORDINARIA

7.1 GENERALITÀ

⚠ Prima di effettuare qualsiasi controllo, pulizia o intervento di manutenzione/ regolazione sulla macchina:

- Arrestare la macchina (par. 6.5);
- Rimuovere la batteria e provvedere alla sua ricarica (par. 7.2.2) (non lasciare mai la batteria inserita o alla portata di bambini o persone non idonee);
- Accertarsi che tutte le parti in movimento si siano completamente arrestate.
- Lasciare raffreddare il motore prima di collocare la macchina in un qualsiasi ambiente.

- **Indossare indumenti adeguati, guanti da lavoro e occhiali di protezione;**
- **Leggere le relative istruzioni.**

IMPORTANTE *Tutte le operazioni di manutenzione e di regolazione non descritte in questo manuale devono essere eseguite dal vostro Rivenditore o da un Centro specializzato.*

7.2 BATTERIA

7.2.1 Autonomia della batteria

L'autonomia della batteria (e quindi la superficie lavorabile prima della ricarica) è principalmente condizionata da comportamenti dell'operatore, che dovrebbe evitare:

- accensioni e spegnimenti frequenti durante il lavoro;
- una velocità di rotazione della girante non adatta alla tipologia di materiale da rimuovere (par. 6.4.5).

Per ottimizzare l'autonomia della batteria è sempre opportuno impostare una velocità di rotazione della girante adeguata alla tipologia di materiale da rimuovere.

Nel caso si volesse utilizzare la macchina in sessioni di lavoro più lunghe rispetto a quanto consentito dalla batteria standard, è possibile:

- acquistare un'ulteriore batteria standard per sostituire immediatamente la batteria scarica, senza pregiudicare la continuità di utilizzo;

NOTA *Utilizzare sempre batterie completamente cariche. Qualora una delle due batterie non fosse completamente carica, la macchina si spegnerebbe al suo esaurimento.*

- acquistare una batteria con autonomia maggiorata rispetto alla batteria standard (par. 13.1).

7.2.2 Rimozione e ricarica della batteria (Fig.12,13.)

NOTA *La batteria è dotata di una protezione che impedisce la ricarica se la temperatura ambiente non è compresa fra 0 e +45 °C.*

7.3 PULIZIA DELLA MACCHINA

- Per ridurre il rischio di incendio mantenere la macchina libera da residui di foglie, rami.

- Pulire sempre la macchina dopo l'uso utilizzando un panno pulito e umido imbevuto di detergente neutro.
- Rimuovere qualsiasi traccia di umidità servendosi di un panno morbido e asciutto. L'umidità può dare luogo a rischi di scosse elettriche.
- Non utilizzare detergenti aggressivi o solventi per pulire le parti in plastica o le impugnature.
- Non usare getti d'acqua ed evitare di bagnare il motore e componenti elettrici.
- Mantenere la girante sempre pulita e libera da polvere e detriti, soffiando con aria compressa attraverso la griglia. Non spruzzare la girante con acqua.
- Per evitare il surriscaldamento e danni al motore o alla batteria, assicurarsi sempre che le griglie di aspirazione dell'aria di raffreddamento siano pulite e libere da detriti.

7.4 PULIZIA DEL SACCO DI RACCOLTA E DEL TUBO ASPIRAZIONE

1. Posizionare l'interruttore di accensione/spegnimento su "0" e attendere il completo spegnimento.
2. Estrarre il gruppo batteria
3. Svuotare il sacco di raccolta dopo ogni utilizzo, in modo da evitarne un deterioramento e ostruzioni del flusso d'aria che possono ridurre il rendimento dell'unità.
4. Rivoltare il sacco e scuoterlo vigorosamente per rimuovere polvere e detriti residui.
5. Rimuovere attentamente il materiale che ostruisce il tubo aspiratore.

7.5 DADI E VITI DI FISSAGGIO

- Mantenere serrati dadi e viti, per essere certi che la macchina sia sempre in condizioni sicure di funzionamento.
- Controllare regolarmente che le impugnature siano saldamente fissate.

8. RIMESSAGGIO

8.1 RIMESSAGGIO DELLA MACCHINA

Quando la macchina deve essere rimessata:

1. Rimuovere la batteria dalla sua sede e provvedere alla sua ricarica (par. 7.2.2).
2. Lasciare raffreddare il motore prima di collocare la macchina in un qualsiasi ambiente.
3. Effettuare la pulizia (par. 7.3).
4. Controllare che non ci siano componenti allentati o danneggiati. Se necessario,

sostituire i componenti danneggiati e serrare eventuali viti e bulloni allentati o contattare il centro di assistenza autorizzato.

5. Rimessare la macchina:

- in un ambiente asciutto
- al riparo dalle intemperie
- in un luogo inaccessibile ai bambini.
- assicurandosi di aver rimosso chiavi o utensili usati per la manutenzione.

8.2 RIMESSAGGIO DELLA BATTERIA

Se la batteria non viene caricata per un lungo periodo di tempo, è necessario conservarla sempre all'ombra, al fresco e in ambienti privi di umidità con una temperatura ambiente tra 0~45°C.

IMPORTANTE *In caso di prolungata inattività, ricaricare la batteria ogni due mesi per prolungarne la durata.*

9. MOVIMENTAZIONE E TRASPORTO

Ogni volta che è necessario movimentare e trasportare la macchina occorre:

1. Arrestare la macchina (par. 6.5);
2. Accertarsi che tutte le parti in movimento si siano completamente arrestate;
3. Rimuovere la batteria dalla sua sede e provvedere alla sua ricarica (par. 7.2.2);
4. Afferrare la macchina unicamente dalle impugnature e orientare i tubi in modo da non costituire intralcio.
5. Assicurarsi che la movimentazione della macchina non causi danni o lesioni.

10. ASSISTENZA E RIPARAZIONI

Questo manuale fornisce tutte le indicazioni necessarie per la conduzione della macchina e per una corretta manutenzione di base eseguibile dall'utilizzatore. Tutti gli interventi di regolazione e manutenzione non descritti in questo manuale devono essere eseguiti presso il vostro Rivenditore o un Centro specializzato. Operazioni eseguite presso strutture inadeguate o da persone non qualificate comportano in decadimento di ogni forma di Garanzia e di ogni obbligo o responsabilità del Costruttore.

- I ricambi e gli accessori non originali non sono approvati; l'impiego di ricambi ed accessori non originali compromette la sicurezza della macchina e solleva il Costruttore da ogni obbligo o responsabilità.

- I ricambi originali vengono forniti dalle officine di assistenza e dai rivenditori autorizzati.

11. COPERTURA DELLA GARANZIA

Le condizioni di garanzia sono destinate solamente ai consumatori, cioè operatori non professionisti.

La garanzia copre tutti i difetti di qualità dei materiali e di fabbricazione, accertati durante il periodo della garanzia dal vostro Rivenditore o da un Centro specializzato.

L'applicazione della garanzia si limita alla riparazione o alla sostituzione del componente ritenuto difettoso.

L'applicazione della garanzia è subordinata ad una manutenzione regolare della macchina.

La garanzia non copre i danni conseguenti a:

- Mancata familiarizzazione con la documentazione di accompagnamento (Manuali di Istruzioni).
- Uso professionale.
- Disattenzione, negligenza.
- Causa esterna (fulmine, urti, presenza di corpi estranei all'interno della macchina) o incidente.
- Uso e montaggio impropri o non consentiti dal costruttore.
- Scarsa manutenzione.
- Modifica della macchina.
- Utilizzo di pezzi di ricambio non originali (pezzi adattabili).
- Utilizzo di accessori non forniti o non approvati dal costruttore.

La garanzia non copre inoltre:

- Le operazioni di manutenzione (descritte nel manuale di istruzioni).
- La normale usura di materiali di consumo.
- Normale usura.
- Deterioramento estetico della macchina dovuto al suo utilizzo.
- Le spese accessorie eventualmente connesse all'attivazione della garanzia, quali il trasferimento presso l'utilizzatore, il trasporto della macchina verso il Rivenditore, noleggio di attrezzature per la sostituzione o la chiamata ad una società esterna per tutti i lavori di manutenzione.

L'utilizzatore è protetto dalle proprie leggi nazionali. I diritti dell'utilizzatore previsti dalle proprie leggi nazionali non sono in alcun modo limitati dalla presente garanzia.

12. IDENTIFICAZIONE INCONVENIENTI

INCONVENIENTE	CAUSA PROBABILE	RIMEDIO
1. Azionando l'interruttore la macchina non si avvia	Batterie mancanti o non inserite correttamente	Assicurarsi che le batterie siano ben alloggiate (par. 7.2.3)
	Batteria/e scarica/che	Controllare lo stato di carica e ricaricare le batterie (par. 7.2.2)
	Interruttore di avvio/arresto difettoso o soffiatore danneggiato	Non utilizzare la macchina. Arrestare immediatamente la macchina, togliere la batteria e Contattare un Centro Assistenza.
2. Il motore si arresta durante il lavoro	Batterie non inserite correttamente	Assicurarsi che le batterie siano ben alloggiate (par. 7.2.3)
	Batteria/e scarica/che	Controllare lo stato di carica e ricaricare le batterie (par. 7.2.2)
3. La girante ruota ma l'aria non esce dal tubo soffiatore	Tubo soffiatore bloccato o intasato	Arrestare la macchina, togliere le batterie e rimuovere eventuali ostruzioni.
4. Si avvertono rumori e/o vibrazioni eccessive durante il lavoro	Parti allentate o danneggiate	Arrestare la macchina, rimuovere la batteria e: <ul style="list-style-type: none"> - controllare i danni; - controllare se vi sono parti allentate e serrarle; - provvedere a sostituire o riparare le parti danneggiate con parti di equivalenti caratteristiche.
5. La macchina emette fumo durante il suo funzionamento	Soffiatore danneggiato.	Non utilizzare la macchina. Arrestare immediatamente la macchina, togliere la batteria e Contattare un Centro Assistenza.
6. L'autonomia della batteria è scarsa	Condizioni di utilizzo gravose con maggiore assorbimento di corrente	Ottimizzare l'utilizzo (par. 7.2.1)
	Batteria insufficiente per le esigenze operative	Utilizzare batterie maggiorate (par. 13.1)
	Degrado della capacità della batteria	Acquistare una nuova batteria
7. Il carica batteria non effettua la ricarica della batteria	Batterie non inserite correttamente nel carica batteria	Controllare che l'inserimento sia corretto (par. 7.2.2)
	Condizioni ambientali non idonee	Eseguire la ricarica in ambiente con temperatura adeguata (vedi libretto istruzioni della batteria/carica batteria)
	Contatti sporchi	Pulire i contatti
	Mancanza di tensione al carica batteria	Controllare che la spina sia inserita e che vi sia tensione alla presa di corrente
	Carica batteria difettoso	Sostituire con un ricambio originale
		Se l'inconveniente perdura consultare il manuale della batteria / carica batteria

Se gli inconvenienti perdurano dopo aver applicato i rimedi descritti, contattare il vostro Rivenditore.

13. ACCESSORI A RICHIESTA

13.1 BATTERIE

Sono disponibili batterie di diverse capacità, per adattarsi alle specifiche esigenze operative (Fig. 14).

L'elenco delle batterie omologate per questa macchina si trova nella tabella "Dati Tecnici".

13.2 CARICA BATTERIA

Dispositivo che si utilizza per ricaricare la batteria (Fig. 15).

DICHIARAZIONE CE DI CONFORMITÀ (Istruzioni Originali)
(Direttiva Macchine 2006/42/CE, Allegato II, parte A)

1. La Società: ST. S.p.A. – Via del Lavoro, 6 – 31033 Castelfranco Veneto (TV) – Italy

2. Dichiara sotto la propria responsabilità, che la macchina:

Soffiatore-Aspiratore portatile da giardino

a) Tipo / Modello Base:	BLV 20 Li S - BLV 20 Li A
c) Numero di Serie:	23A••BLO000001 ÷ 99L••BLO999999
d) Motore:	a batteria

3. È conforme alle specifiche delle direttive:

- MD: 2006/42/EC
- OND: 2000/14/EC, ANNEX V - 2005/88/EC
- EMCD: 2014/30/EU
- RoHS II : 2011/65/EU - 2015/863/EU

4. Riferimento alle Norme armonizzate:

EN 50636-2-100: 2014
EN 60335-1:2012 +A11:2014 +A13:2017 +A1:2019 +A2:2019 +A14:2019
EN 62233: 2008
EN IEC 55014-1:2021
EN IEC 55014-2:2021
EN IEC 63000:2018

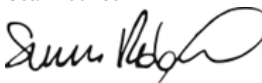
g) Livello di potenza sonora misurato:	98,7	dB(A)
h) Livello di potenza sonora garantito:	102	dB(A)
k) Flusso d'aria:	0,16	m ³ /s

n) Persona autorizzata a costituire il Fascicolo Tecnico:

ST. S.p.A.
Via del Lavoro, 6
31033 Castelfranco Veneto (TV) - Italia

o) Castelfranco Veneto, 01/03/2023

CEO Stiga Group
Sean Robinson



UK DECLARATION OF CONFORMITY

(Supply of Machinery (Safety) Regulations 2008, S.I. 2008 No. 1597, Annex II, part A)

1. The company: ST. S.p.A. – Via del Lavoro, 6 – 31033 Castelfranco Veneto (TV) – Italy
2. Hereby declares under its own responsibility that the machine (function):

Hand-held garden Blower-Vacuum

- | | |
|-----------------------|---------------------------------|
| a) Homologation type: | BLV 20 Li S - BLV 20 Li A |
| c) Serial number: | 23A••BLO000001 ÷ 99L••BLO999999 |
| d) Engine: | battery-operated |

3. Conforms to UK Regulations:

- S.I. 2008/1597 - Supply of Machinery (Safety) Regulations 2008
- S.I. 2001/1701 - Schedule 8 - Noise Emission in the Environment by Equipment for use Outdoors Regulations 2001
- S.I. 2016/1091 - Electromagnetic Compatibility Regulations 2016
- S.I. 2012/3032 - The Restriction of the Use of Certain Hazardous Substances in Electrical and Electronic Equipment Regulations 2012

4. Reference to harmonised standards:

EN 50636-2-100: 2014
EN 60335-1:2012 +A11:2014 +A13:2017 +A1:2019 +A2:2019 +A14:2019
EN 62233: 2008
EN IEC 55014-1:2021
EN IEC 55014-2:2021
EN IEC 63000:2018

- | | | |
|----------------------------------|------|-------------------|
| g) Measured sound power level: | 98,7 | dB(A) |
| h) Guaranteed sound power level: | 102 | dB(A) |
| k) Flow of air: | 0,16 | m ³ /s |

- | | |
|---|--|
| n) Person authorised to compile the technical file: | ST. S.p.A.
Via del Lavoro, 6
31033 Castelfranco Veneto (TV) - Italia |
|---|--|

o) Castelfranco Veneto, 01/03/2023

CEO Stiga Group
Sean Robinson



UK Importer: STIGA LTD
Unit 8, Bluewater Estate Plympton,
Devon, PL7 4JH, England



<p>FR (Traduction de la notice originale)</p> <p>Déclaration CE de Conformité (Directive Machines 2006/42/CE, Annexe II, partie A)</p> <p>1. La Société</p> <p>2. Déclare sous sa propre responsabilité que la machine : Souffleur–Aspirateur de jardin portatif</p> <p>a) Type / Modèle de Base c) Série d) Moteur: accu</p> <p>3. Est conforme aux prescriptions des directives :</p> <p>e) Organisme de certification 4. Renvoi aux Normes harmonisées g) Niveau de puissance sonore mesuré h) Niveau de puissance sonore garanti k) Flux d'air n) Personne habilitée à établir le Dossier Technique : o) Lieu et Date</p>	<p>EN (Translation of the original instruction)</p> <p>EC Declaration of Conformity (Machine Directive 2006/42/EC, Annex II, part A)</p> <p>1. The Company</p> <p>2. Herby declares under its own responsibility that the machine: Hand-held garden Blower-Vacuum</p> <p>a) Type / Base Model c) Serial number d) Engine: battery-operated</p> <p>3. Conforms to directive specifications: e) Certifying body</p> <p>4. Reference to harmonised Standards g) Sound power level measured h) Sound power level guaranteed k) Flow of air n) Person authorised to create the Technical Folder: o) Place and Date</p>	<p>DE (Übersetzung der Originalbetriebsanleitung)</p> <p>EG-Konformitätserklärung (Maschinenrichtlinie 2006/42/EG, Anhang II, Teil A)</p> <p>1. Die Gesellschaft</p> <p>2. Erklärt auf eigene Verantwortung, dass die Maschine: Handgehaltener Laubbläser–Laubsauger</p> <p>a) Typ / Basismodell c) Seriennummer d) Motor: Batterie</p> <p>3. Den Anforderungen der folgenden Richtlinien entspricht: e) Zertifizierungsstelle</p> <p>4. Bezugnahme auf die harmonisierten Normen g) Gemessener Schalleistungspegel h) Garanterter Schalleistungspegel k) Luftstrom n) Zur Verfassung der technischen Unterlagen befugte Person: o) Ort und Datum</p>
<p>NL (Vertaling van de oorspronkelijke gebruiksaanwijzing)</p> <p>EG-verklaring van overeenstemming (Richtlijn Machines 2006/42/CE, Bijlage II, deel A)</p> <p>1. Het bedrijf</p> <p>2. Verklaart onder zijn eigen verantwoordelijkheid dat de machine: Draagbare Blazer–Zuiger voor tuinwerken</p> <p>a) Type / Basismodel c) Serienummer d) Motor: accu</p> <p>3. Voldoet aan de specificaties van de richtlijnen: e) Certificatie-instituut</p> <p>4. Verwijzing naar de Geharmoniseerde normen g) Gemeten niveau van geluidsvermogen h) Gegarandeerd niveau van geluidsvermogen k) Luchtstroom n) Bevoegd persoon voor het opstellen van het Technisch Dossier o) Plaats en Datum</p>	<p>ES (Traducción del Manual Original)</p> <p>Declaración de Conformidad CE (Directiva Máquinas 2006/42/CE, Anexo II, parte A)</p> <p>1. La Empresa</p> <p>2. Declara bajo su propia responsabilidad que la máquina: Soplador–Aspirador portátil de jardín</p> <p>a) Tipo / Modelo Base c) Matricula d) Motor: batería</p> <p>3. Cumple con las especificaciones de las directivas: e) Ente certificador</p> <p>4. Referencia a las Normas armonizadas g) Nivel de potencia sonora medido h) Nivel de potencia sonora garantizado k) Flujo de aire n) Persona autorizada a realizar el Manual Técnico: o) Lugar y Fecha</p>	<p>PT (Tradução do manual original)</p> <p>Declaração CE de Conformidade (Diretiva de Máquinas 2006/42/CE, Anexo II, parte A)</p> <p>1. A Empresa</p> <p>2. Declara sob a própria responsabilidade que a máquina: : Soplador–Aspirador portátil de jardim</p> <p>a) Tipo / Modelo Base c) Matricula d) Moto: Bateria</p> <p>3. É conforme às especificações das diretivas: e) Órgão certificador</p> <p>4. Referência às Normas harmonizadas g) Nivel medido de potência sonora h) Nivel garantido de potência sonora k) Fluxo de ar n) Pessoa autorizada a elaborar o Caderno Técnico o) Local e Data</p>
<p>EL (Μετάφραση του πρωτοτύπου των οδηγιών χρήσης)</p> <p>ΕΚ-Δήλωση συμμόρφωσης (Οδηγία Μηχανών 2006/42/CE, Παράρτημα II, μέρος Α)</p> <p>1. Η Εταιρία</p> <p>2. Δηλώνει υπεύθυνα ότι η μηχανή: Φορητός Φυσητήρας–Αναροφητήρας κήπου</p> <p>a) Τύπος / Βασικό Μοντέλο c) Αριθμός μητρώου d) Κινητήρας: μπαταρία</p> <p>3. Συμμορφώνεται με τις προδιαγραφές της οδηγίας: e) Οργανισμός πιστοποίησης</p> <p>4. Αναφορά στους Κανονισμούς εναρμόισης g) Στάθμη μέτρησης ακουστικής ισχύος h) Στάθμη εγγυημένης ακουστικής ισχύος k) Ροή αέρα n) Εξουσιοδοτημένο άτομο για την κατάρτιση του Τεχνικού Φυλλαδίου: o) Τόπος και Χρόνος</p>	<p>TR (Orijinal Talimatların Tercümesi)</p> <p>AT Uygunluk Beyanı (2006/42/CE Makine Direktifi, Ek II, bölüm A)</p> <p>1. Şirket</p> <p>2. Şahsi sorumluluğu altında aşağıdaki makinenin: Bahçe için elde taşınabilir Üfleyci–Aspiratör</p> <p>a) Tip / Standart model c) Sicil numarası d) Motor: batarya</p> <p>3. Aşağıdaki direktiflerin özelliklerine uygun olduğunu beyan etmektedir: e) Sertifikalandıran kurum</p> <p>4. Harmonize standartlara atf g) Ölçülen ses gücü seviyesi h) Garanti edilen ses gücü seviyesi k) Hava akışı n) Teknik Dosyayı oluşturmaya yetkili kişi: o) Yer ve Tarih</p>	<p>МК (Превод на оригиналните упатства)</p> <p>Декларација за усогласеност со ЕУ (Директива за машини 2006/42/CE, Анекс II, дел А)</p> <p>1. Компанијата</p> <p>2. изјавува со целосна лична одговорност дека следната машина: Преносен Раздувач -Вшмукувач</p> <p>a) Тип / основен модел c) етикета d) мотор: акумулатор</p> <p>3. Усогласено со спецификациите според директивите: e) тело за сертификација</p> <p>4. Референци за усогласени нормативи g) Акустички притисок h) измерено ниво на звучна моќност k) вибрација на рацете n) овластено лице за составување на Техничката брошура o) место и датум</p>

<p>NO (Oversettelse av original bruksanvisning)</p> <p>EF- Samsvarserklæring (Maskindirektiv 2006/42/EF, Vedlegg II, del A)</p> <ol style="list-style-type: none"> 1. Firmaet 2. Erklærer på eget ansvar at maskinen: Bærbær blåsmaskin-sugemaskin for hager a) Type / Modell c) Serienummer d) Motor: batteri 3. Oppfyller kravene i direktivene: e) Sertifiseringsorgan 4. Henvisning til harmoniserte standarder g) Målt lydeffektivnivå h) Garantert lydeffektivnivå k) Luftstrømming n) Person som har fullmakt til å utferdige teknisk dokumentasjon: o) Sted og dato 	<p>SV (Översättning av bruksanvisning i original)</p> <p>EG-försäkran om överensstämmelse (Maskindirektiv 2006/42/EG, bilaga II, de la)</p> <ol style="list-style-type: none"> 1. Företaget 2. Försäkrar på eget ansvar att maskinen: Bärbar Lövblås-Lövsug för trädgårdsbruk a) Typ / Basmodell c) Serienummer d) Motor: batteri 3. Överensstämmer med föreskrifterna i direktivet e) Intygsorgan_ Anmält organ 4. Referens till harmoniserade standarder g) Uppmått ljudeffektivnivå h) Garanterad ljudeffektivnivå k) Luftflöde n) Auktoriserad person för upprättandet av den tekniska dokumentationen: o) Ort och datum 	<p>DA (Oversættelse af den originale brugsanvisning)</p> <p>EF-overensstemmelseserklæring (Maskindirektiv 2006/42/EF, bilag II, del A)</p> <ol style="list-style-type: none"> 1. Firmaet 2. Erklærer på eget ansvar, at maskinen: Bærbær Bærbær-løvsuger a) Type / Model c) Serienummer d) Motor: batteri 3. Er i overensstemmelse med specifikationerne ifølge direktiverne: e) Certificeringsorgan 4. Henvisning til harmoniserede standarder g) Målt lydeffektivniveau h) Garanteret lydeffektivniveau k) Luftflow n) Person, der har bemyndigelse til at udarbejde det tekniske dossier: o) Sted og dato
<p>FI (Alkuperäisten ohjeiden käännö)</p> <p>EY-VAATIMUSTENMUKAISUUSVAKUUTUS (Kopadirektiivi 2006/42/EY, Liite II, osa A)</p> <ol style="list-style-type: none"> 1. Yritys 2. Vakuuttaa omalla vastuullaan, että kone: Käsien kannateitava lehtipuhallin-lehti-imuri a) Tyyppi / Perusmalli c) Sarjanumero d) Moottori : akku 3. On yhdenmukainen seuraavien direktiivien asettamien vaatimusten kanssa: e) Sertifiointiyhtiös 4. Viitataan harmonisoituihin standardeihin g) Mittattu äänitehotaso h) Taattu äänitehotaso k) Ilmavirtaus n) Teknisten asiakirjojen laatimiseen valtuutettu henkilö: o) Paikka ja päivämäärä 	<p>CS (Překlad původního návodu k používání)</p> <p>ES – Prohlášení o shodě (Směrnice o Strojních zařízeních 2006/42/ES, Příloha II, část A)</p> <ol style="list-style-type: none"> 1. Společnost 2. Prohlašuje na vlastní odpovědnost, že stroj: Přenosný zahradní Foukač a) Typ / Základní model c) Výrobní číslo d) Motor: akumulátor 3. Je ve shodě s nařízeními směrnice: e) Certifikační orgán 4. Odkazy na Harmonizované normy g) Naměřená úroveň akustického výkonu h) Zaručená úroveň akustického výkonu k) Proud vzduchu n) Osoba autorizovaná pro vytvoření Technického spisu: o) Místo a Datum 	<p>PL (Tłumaczenie instrukcji oryginalnej)</p> <p>Deklaracja zgodności WE (Dyrektywa maszynowa 2006/42/WE, Załącznik II, część A)</p> <ol style="list-style-type: none"> 1. Spółka 2. Oświadczam na własną odpowiedzialność, że maszyna: Dmuchawa-Odkurzacz ogrodowy trzymany w rękach a) Typ / Model podstawowy c) Numer seryjny d) Silnik: akumulator 3. Spełnia podstawowe wymogi następujących Dyrektyw: e) Jednostka certyfikująca 4. Odniesienie do Norm zharmonizowanych g) Zmierzony poziom mocy akustycznej h) Gwarantowany poziom mocy akustycznej k) Przepływ powietrza n) Osoba upoważniona do zredagowania Dokumentacji technicznej: o) Miejscowość i data
<p>HU (Eredeti használati utasítás fordítása)</p> <p>EK-megfelelőségi nyilatkozata (2006/42/EK gépirányelv, II. melléklet "A" rész)</p> <ol style="list-style-type: none"> 1. Alulírott Vállalat 2. Felelősségének teljes tudatában kijelenti, hogy az alábbi gép: Hordozható kerti Lombfúvó a) Típus / Alaptípus c) Gyártási szám d) Motor: akkumulátor 3. Megfelel az alábbi irányelvek előírásainak: e) Tanúsító szerv 4. Hivatkozás a harmonizált szabványokra g) Mért zajteljesítmény szint h) Garantált zajteljesítmény szint k) Levegőáramlás n) Műszaki Dosszié szerkesztésére felhatalmazott személy: o) Helye és ideje 	<p>RU (Перевод оригинальных инструкций)</p> <p>Декларация соответствия нормам ЕС (Директива о машинном оборудовании 2006/42/ЕС, Приложение II, часть А)</p> <ol style="list-style-type: none"> 1. Предприятие 2. Заявляет под собственную ответственность, что машина: Портативная садовая Воздуходувка-Аспиратор a) Тип / Базовая модель c) Паспорт d) Двигатель: батарея 3. Соответствует требованиям следующих директив: e) Сертифицирующий орган 4. Ссылки на гармонизированные нормы g) Измеренный уровень звуковой мощности h) Гарантируемый уровень звуковой мощности k) Поток воздуха n) Лицо, уполномоченное на подготовку технической документации: o) Место и дата 	<p>HR (Prijevod originalnih uputa)</p> <p>EK Izjava o sukladnosti (Direktiva 2006/42/EZ o strojevima, dodatak II, dio A)</p> <ol style="list-style-type: none"> 1. Tvrtka: 2. pod vlastitom odgovornošću izjavljuje da je stroj: Prijenosna vrtna puhala a) Vrsta / Osnovni model c) Matični broj d) Motor: baterija 3. sukladan s temeljnim zahtjevima direktiva: e) Certifikacijsko tijelo 4. Primijenjene su sljedeće harmonizirane norme: g) Izmjerena razina zvučne snage h) Zajamčena razina zvučne snage k) Protok zraka n) Osoba ovlaštena za pravljenje Tehničke datoteke: o) Mjesto i datum

<p>SL (Prevod izvirnih navodil)</p> <p>ES izjava o skladnosti (Direktiva 2006/42/ES) , priloga II, del A)</p> <ol style="list-style-type: none"> 1. Družba 2. pod lastno odgovornostjo izjavlja, da je stroj: Prenosni vrtni Puhalnik–Sesalnik a) Tip / osnovni model c) Serijska številka d) Motor: baterija <ol style="list-style-type: none"> 3. Skladen je z določili direktiv : <ol style="list-style-type: none"> e) Ustanova, ki izda potrdilo 4. Sklicevanje na usklajene predpise g) Izmerjen nivo zvočne moči h) Zagotovljen nivo zvočne moči k) Pretok zraka n) Oseba, pooblaščenca za sestavo tehnične knjižnice: o) Kraj in datum 	<p>BS (Prijevod originalnih uputa)</p> <p>EZ izjava o skladnosti (Direktiva o mašinama 2006/42/EZ, Prilog II, deo A)</p> <ol style="list-style-type: none"> 1. Firma 2. Daje izjavo pod vlastitom odgovornošću da je mašina: Baštenski ručni Duvac - Usisivač a) Tip / Osnovni model c) Serijski broj d) Motor: akumulator <ol style="list-style-type: none"> 3. sukladna s osnovnim zahtjevima direktive: <ol style="list-style-type: none"> e) Certifikaciono tijelo 4. Pozivanje na usklađene norme g) Izmereni nivo zvučne snage h) Garantovani nivo zvučne snage k) Protok vazduha n) Osoba ovlaštena za izradu tehničke brošure: o) Mjesto i datum 	<p>SK (Preklad pôvodného návodu na použitie)</p> <p>ES vyhlásenie o zhode (Smernica o Strojnych zariadeniach 2006/42/ES, Priložha II, časť A)</p> <ol style="list-style-type: none"> 1. Spoločnosť 2. Vyhlasuje na vlastnú zodpovednosť, že stroj: Prenosný záhradný Fúkač-Vysávač a) Typ / Základný model c) Výrobné číslo d) Motor: akumulátor <ol style="list-style-type: none"> 3. Je v zhode s nariadeniami smerníc: <ol style="list-style-type: none"> e) Certifikačný orgán 4. Odkaz na Harmonizované normy g) Nameraná úroveň akustického výkonu h) Zaručená úroveň akustického výkonu k) Prúd vzduchu n) Osoba autorizovaná na vytvorenie Technického spisu: o) Miesto a Dátum
<p>RO (Traducerea manualului fabricantului)</p> <p>CE -Declarație de Conformitate (Directiva Mașini 2006/42/CE, Anexa II, partea A)</p> <ol style="list-style-type: none"> 1. Societatea 2. Declară pe propria răspundere că mașina: Sufiantă–Aspirator portabilă de grădină a) Tip / Model de bază c) Număr de serie d) Motor: baterie <ol style="list-style-type: none"> 3. Este în conformitate cu specificațiile directivelor: <ol style="list-style-type: none"> e) Organism de certificare 4. Referință la Standardele armonizate g) Nivel de putere sonoră măsurat h) Nivel de putere sonoră garantat k) Flux de aer n) Persoană autorizată să întocmească Dosarul Tehnic o) Locul și Data 	<p>LT (Originali instrukcijų vertimas)</p> <p>EB atitikties deklaracija (Mašinių direktyva 2006/42/CE, Priedas II, dalis A)</p> <ol style="list-style-type: none"> 1. Bendrovė 2. Prisiima atsakomybę, kad įrenginys: Rankinis lapų pūstuvais ir dulkių siurblys a) Tipas / Bazinis Modelis c) Serijos numeris d) Variklis: baterija <ol style="list-style-type: none"> 3. Atitinka direktyvose pateiktas specifikacijas: <ol style="list-style-type: none"> e) Sertifikuavimo įstaiga 4. Nuoroda į suderintas Normas g) Išmatuotas garso galios lygis h) Užtikrinamas garso galios lygis k) Oro srautas n) Autorizuotas asmuo sudaryti Techninę Dokumentaciją: o) Vieta ir Data 	<p>LV (Instrukciju tulkojums no oriģinālvalodas)</p> <p>EK atbilstības deklarācija (Direktīva 2006/42/EK par mašīnām, pielikums II, daļa A)</p> <ol style="list-style-type: none"> 1. Uzņēmums 2. Uzņēmoties par to pilnu atbildību, paziņo, ka mašīna: Pārnēsājams dārza pūtējs-vakuums a) Tips / Bāzes modelis c) Sērijas numurs d) Motors: akumulators <ol style="list-style-type: none"> 3. Atbilst šādu direktīvu prasībām: <ol style="list-style-type: none"> e) Sertifikācijas iestāde 4. Atsaucē uz harmonizētiem standartiem g) Izmērītais skaņas intensitātes līmenis h) Garantētais skaņas intensitātes līmenis k) Gaisa plūsmas n) Pilnvarotais darbinieks, kas sagatavoja tehnisko dokumentāciju: o) Vieta un datums
<p>SR (Prevod originalnih uputstval)</p> <p>EC deklaracija o usaglašenosti (Direktiva o mašinama 2006/42/EC, Prilog II, deo A)</p> <ol style="list-style-type: none"> 1. Preduzeće 2. Daje izjavu pod vlastitom odgovornošću da je mašina: Baštenski ručni Duvac-Usisivač a) Tip / Osnovni model c) Serijski broj d) Motor: akumulator <ol style="list-style-type: none"> 3. u skladu s osnovnim zahtevima direktiva: <ol style="list-style-type: none"> e) Sertifikaciono telo 4. Pozivanje na usklađene norme g) Izmereni nivo zvučne snage h) Garantovani nivo zvučne snage k) Protok vazduha n) Osoba ovlašćena za sastavljanje tehničke brošure o) Mesto i datum 	<p>BG (Превод на оригиналните инструкции)</p> <p>EO декларация за съответствие (Директива Машини 2006/42/EO, Приложение II, част А)</p> <ol style="list-style-type: none"> 1. Дружеството 2. На собствена отговорност декларира, че машината: Преносима градинска духалка-прахосмукачка a) Вид / Базисен модел c) Сериеен номер d) Мотор: акумулатор <ol style="list-style-type: none"> 3. Е в съответствие със спецификата на директивите: <ol style="list-style-type: none"> e) Сертифициращ орган 4. Базирано на хармонизираните норми g) Ниво на измерена акустична мощност h) Гарантирано ниво на акустична мощност k) Въздушен поток n) Лице, упълномощено да състави Техническата Документация: o) Мястото и дата 	<p>ET (Algupärase kasutusjuhendi tõlge)</p> <p>EÜ vastavusdeklaratsioon (Masinadirektiiv 2006/42/EÜ, Lisa II, osa A)</p> <ol style="list-style-type: none"> 1. Firma 2. Kinnitab omal vastutusel, et masin: Kaasaskantav aiapuhur-tolmuimeja a) Tüüp / Põhimudel c) Matrikkel d) Mootor: aku <ol style="list-style-type: none"> 3. Vastab direktiivide nõuetele: <ol style="list-style-type: none"> e) Kinnitav asutus 4. Viide ühtlustatud standarditele g) Mõõdetud helivõimsuse tase h) Garanteeritud helivõimsuse tase k) Õhuvool n) Tehnilise Lehe autoriseeritud koostaja: o) Koht ja Kuupäev

IT • Il contenuto e le immagini del presente manuale d'uso sono stati realizzati per conto di ST. S.p.A. e sono tutelati da diritto d'autore – È vietata ogni riproduzione o alterazione anche parziale non autorizzata del documento.

BG • Съдържанието и изображенията в настоящото ръководство са извършени за ST. S.p.A. и са защитени с авторски права – Забранява се всяко неоторизирано възпроизвеждане или промяна, дори и отчасти на документа.

BS • Sadržaj i slike iz ovog korisničkog priručnika napravljeni su isključivo za ST. S.p.A. i zaštićeni su autorskim pravima – zabranjena je svaka neovlaštena reprodukcija ili izmjena dokumenta, djelomično ili u potpunosti.

CS • Obsah a obrázky v tomto návodu k použití byly zpracovány jménem společnosti ST. S.p.A. a jsou chráněny autorským právem – Reprodukce či nepovolené pozměňování tohoto dokumentu, a to i částečné, je zakázáno.

DA • Indhold og illustrationer i denne vejledning er blevet skabt på vegne af ST. S.p.A. og er beskyttet af ophavsret – Enhver gengivelse eller ændring, også delvis, af dokumentet uden autorisation hertil er forbudt.

DE • Inhalt und Bilder dieser Bedienungsanleitung wurden im Namen von ST. S.p.A. erstellt und sind urheberrechtlich geschützt – Jede nicht genehmigte Vervielfältigung oder Veränderung, auch auszugsweise, dieses Dokuments ist verboten.

EL • Το περιεχόμενο και οι εικόνες στο παρόν εγχειρίδιο χρήσης δημιουργήθηκαν για λογαριασμό της εταιρείας ST. S.p.A. και προστατεύονται από πνευματικά δικαιώματα – Απαγορεύεται οποιαδήποτε αναπαραγωγή ή τροποποίηση, έστω και μερική, του εγχειρίδιου χωρίς έγκριση.

EN • The content and images in this User Manual were produced expressly for ST. S.p.A. and are protected by copyright – any unauthorised reproduction or modification to the document, either partially or in full, is prohibited.

ES • El contenido y las imágenes del presente manual de uso han sido creados por ST. S.p.A. y están protegidos por los derechos de autor – Se prohíbe toda reproducción o modificación, incluso parcial, no autorizada del documento.

ET • Käesoleva kasutusjuhendi sisu ja kujutised on toodetud konkreetselt ettevõttele ST. S.p.A. ja neile rakendub autoriõigusseseadus – dokumendi igasugune osaline või täielik ilma loata reprodutseerimine või muutmine on keelatud.

FI • Tämän käyttöoppaan sisältö ja kuvat on valmistettu ST. S.p.A. -yhtiön toimesta ja niitä suojaa tekijänoikeuslaki. – Asiakirjan kaikenlainen kopioiminen tai muuttaminen, osittainkin, on kielletty ilman erityistä lupaa.

FR • Le contenu et les images du présent manuel d'utilisation ont été réalisés pour le compte de ST. S.p.A. et sont protégés par un droit d'auteur – Toute reproduction ou modification non autorisée, même partielle, du document, est interdite.

HR • Sadržaj i slike u ovom priručniku za uporabu izrađeni su za tvrtku ST. S.p.A. te su obuhvaćeni autorskim pravima – Zabranjuje se neovlašteno umnožavanje ili prilagodba, djelomična ili u cijelosti, ovog dokumenta.

HU • Ennek a használati útmutatónak a tartalma és a benne szereplő képek kizárólag a ST. S.p.A. számára készültek és szerzői joggal védettek – tilos a dokumentum bármely részének vagy egészének engedély nélküli sokszorosítása és módosítása.

LT • Šio naudotojų vadovo turinys ir paveikslėliai skirti tik „ST. S.p.A.“ ir yra saugomi autorių teisėmis – dokumentą atgaminti ar modifikuoti, visiškai arba iš dalies, yra draudžiami.

LV • Šis lietotāja rokasgrāmatas saturs un attēli ir veidoti tikai ST. S.p.A. un ir aizsargāti ar autortiesībām. Jebkāda dokumenta vai tā daļas prettiesiska kopēšana vai pārveide ir stingri aizliegta.

MK • Содржината и сликите во Упатството за корисникот се подготвени исклучиво за ST. S.p.A. и се заштитени со авторски права – забрането е секое делумно или целосно неовластено репродуцирање или измена на документот.

NL • De inhoud en de afbeeldingen van deze gebruikshandleiding werden gerealiseerd voor rekening van ST. S.p.A. en zijn beschermd door het auteursrecht – Elke niet-geautoriseerde reproductie of wijziging, ook gedeeltelijke, van het document is verboden.

NO • Innholdet og bildene i denne brukerveiledningen er utført på oppdrag fra ST. S.p.A. og er beskyttet ved opphavsrett – Enhver gjengivelse eller endring, selv kun delvis, er forbudt.

PL • Treść oraz ilustracje zawarte w niniejszej instrukcji obsługi powstały na zlecenie spółki ST. S.p.A. i są chronione prawami autorskimi – Zabrania się wszelkiego kopiowania bądź modyfikowania, także częściowego, niniejszego dokumentu bez uzyskania stosownej zgody.

PT • As imagens e os conteúdos contidos no presente Manual do Utilizador foram expressamente criados para uso exclusivo da ST. S.p.A., encontrando-se protegidos por direitos de autor. Qualquer tipo de reprodução ou alteração, parcial ou integral, não autorizadas deste Manual estão expressamente proibidas.

RO • Conținutul și imaginile din manualul de utilizare de față au fost realizate în numele ST. S.p.A. și sunt protejate de drepturi de autor – Este interzisă orice reproducere sau modificare chiar și parțială neautorizată a documentului.

RU • Тесты и изображения, содержащиеся в настоящем руководстве, были созданы в интересах ST. S.p.A. и защищены авторскими правами – Любое несанкционированное воспроизведение или изменение документа запрещено.

SK • Obsah a obrázky v tomto návode na používanie boli spracované menom spoločnosti ST. S.p.A. a sú chránené autorským právom – Reprodukcie či nepovolené pozměňovanie tohto dokumentu, a to aj čiastočné, je zakázané.


SL • Vsebine in slike v tem uporabniškem priručniku so izdelane za podjetje ST. S.p.A. in so zaščitene z avtorskimi pravicami – vsakršno nepooblaščenno razmnoževanje ali spreminjanje dokumenta, v celoti ali delno, je prepovedano.

SR • Sadržaj i slike ovog priručnika za upotrebu su napravljeni u ime ST. S.p.A. i zaštićeni su autorskim pravima – Zabranjena je svaka potpuna ili delimična reprodukcija ili izmena dokumenta bez odobrenja.

SV • Innehållet och bilderna i denna användarhandbok har framställts för ST. S.p.A. och skyddas av upphovsrätt – all form av reproduktion eller ändring, även partiell, som inte auktoriserats är förbjuden.

TR • Bu Kullanıcı Kilavuzundaki içerik ve resimler açığa ST. S.p.A. için üretilmiştir ve telif hakkı ile korunmaktadır – dokümanın izinsiz olarak tamamen ya da kısmen herhangi bir şekilde çoğaltılması ya da dağıtılması yasaktır.



.....	 LWA dB
Type:	
Art.N -s/n	



FR

Cet appareil,
ses accessoires,
piles et cordons
se recyclent

À DÉPOSER
EN MAGASIN
OU
À DÉPOSER
EN DÉCHÈTERIE

Points de collecte sur www.quefairedemesdechets.fr
Privilégiez la réparation ou le don de votre appareil !



FR

ST. S.p.A.

Via del Lavoro, 6

31033 Castelfranco Veneto (TV) ITALY

STIGA LTD (UK Importer)

Unit 8, Bluewater Estate Plympton,

Devon, PL7 4JH, England