**IT** Soffiatore / Aspiratore a batteria
MANUALE DI ISTRUZIONI

ATTENZIONE: prima di usare la macchina, leggere attentamente il presente libretto.

BG Соффиаторе / Аспираторе алиментато а батерия
УПЪТВАНЕ ЗА УПОТРЕБА

ВНИМАНИЕ: преди да използвате машината прочетете внимателно настоящата книжка.

BS Baterijski duvač lišća
UPUTSTVO ZA UPOTREBU

PAŽNJA: prije nego što koristite ovu mašinu, pažljivo pročitajte priručnik s uputama.

CS Akumulátorový foukač/vysavač
NÁVOD K POUŽITÍ

POZOR: Před použitím stroje si pozorně přečtěte tento návod k použití.

DA Batteridreven løvblæser / løvsuger
BRUGSANVISNING

ADVARSEL: Læs instruktionsbogen omhyggeligt igennem, før du tager denne maskine i brug.

DE Batteriebetriebener Laubbläser / Laubsauger
GEBRAUCHSANWEISUNG

ACHTUNG: vor Inbetriebnahme des Geräts die Gebrauchsanleitung aufmerksam lesen.

EL Φυσητήρας μπαταρίας / Ηλεκτρικός αναρροφητήρας
ΟΔΗΓΙΕΣ ΧΡΗΣΗΣ

ΠΡΟΣΟΧΗ: πριν χρησιμοποιήσετε το μηχάνημα, διαβάστε προσεκτικά το παρόν εγχειρίδιο.

EN Battery powered Blower / Vacuum
OPERATOR'S MANUAL

WARNING: read thoroughly the instruction booklet before using this machine.

ES Soplador / Aspirador a batería
MANUAL DE INSTRUCCIONES

ATENCIÓN: antes de utilizar esta máquina, lea atentamente el manual de instrucciones.

ET Akutoitel lehepuhur / imur
KASUTUSJUHEND

ETTEVAATUST: enne masina kasutamist lugeda tähelepanelikult käesolevat kasutusjuhendit.

FI Akkukäyttöinen puutarhaimuri/-puhallin
KÄYTTÖOHJEET

VAROITUS lue käyttöopas huolellisesti ennen koneenkäyttöä.

FR Souffleur / Aspirateur à batterie
MANUEL D'UTILISATION

ATTENTION: lire attentivement le manuel avant d'utiliser cette machine.

HR Baterijski puhač lišća
PRIRUČNIK ZA UPORABO

POZOR: Prije nego pristupite uporabi stroja, pažljivo pročitajte upute.

HU Elemes fújógép
HASZNÁLATI UTASÍTÁS

FIGYELEM: a gép használatá előtt olvassa el figyelmesen a jelen kézikönyvet!

LT Akumuliatorinis pūtimo įrenginys
NAUDOJIMO INSTRUKCIJOS

DĖMESIO: prieš naudojant prietaisą, būtina atidžiai susipažinti suvartotojo vadovu.

LV Akumulatoru darbināms pūtējs / vakuumiekārta
LIETOŠANAS INSTRUKCIJA

UZMANĪBU: pirms aparāta lietošanai rūpīgi izlasiet dotoinstrukciju.

MK Батериски погон за лист вентилатор
УПАТСТВА ЗА УПОТРЕБА

ВНИМАНИЕ: пред да ја употребите машината, внимателно прочитајте го упатството за употреба.

NL Bazer /Zuiger met accu
GEBRUIKERSHANDLEIDING

LET OP: Voordat u de deze machine gaat gebruiken dient u eerst deze handleiding aandachtig door te lezen.

NO Batteridrevet blåser / suger
INSTRUKSJONSBOK

ADVARSEL: Les denne bruksanvisningen nøye før du brukermaskinen.

PL Dmuchawa / odkurzacz akumulatorowa
INSTRUKCJE OBSŁUGI

UWAGA: Przed użyciem urządzenia przeczytaj uważnie niniejszą instrukcję.

PT Soprador / Aspirador a bateria
MANUAL DE INSTRUÇÕES

ATENÇÃO! Antes de usar a moto-roçadeira, ler com atenção este manual de instruções.

RO Suflantă / Aspirator de frunze pe baterie
MANUAL DE INSTRUCȚIUNI

ATENȚIE: înainte de a utiliza mașina, citiți cu atenție manualul de față.

RU Аккумуляторная воздуходувка
РУКОВОДСТВО ПО ЭКСПЛУАТАЦИИ

ВНИМАНИЕ: Прежде чем пользоваться оборудованием, внимательно прочтите это руководство по эксплуатации.

SK Akumulátorový fúkač/vysávač
NÁVOD NA POUŽITIE

UPOZORNENIE: pred použitím stroja si pozorne prečítajte tento návod.

SL Puhalo / sesalnik baterijski pogon
PRIROČNIK ZA UPORABO

POZOR: Preden uporabite stroj, pazljivo preberite priročnik z navodili.

SR Бловер / Вацуум цлеанер баттери поверед
PRIRUČNIK SA UPUTSTVIMA

PAŽNJA: pre korišćenja mašine pažljivo pročitati ovaj priručnik.

SV Batteridrivnen lövblås / lövsug
BRUKSANVISNING

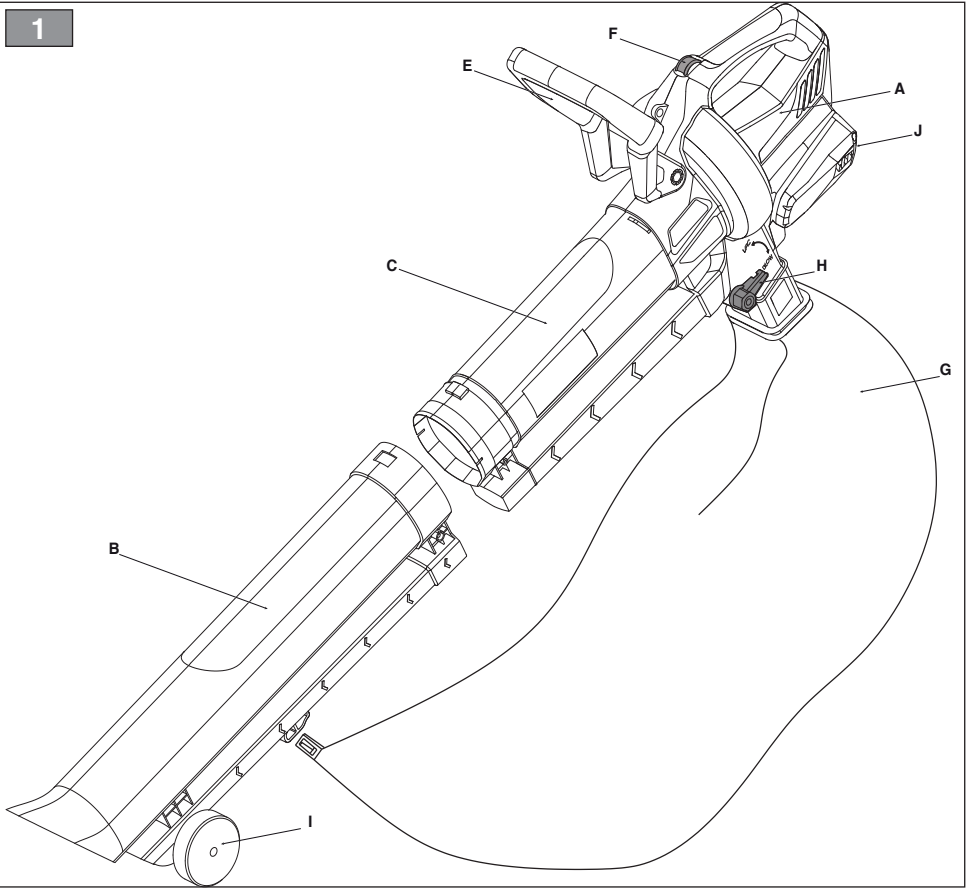
VARNING: Läs igenom hela detta häfte innan du användermaskinen.

TR Pili üfleyici / aspiratör
KULLANIM KILAVUZU

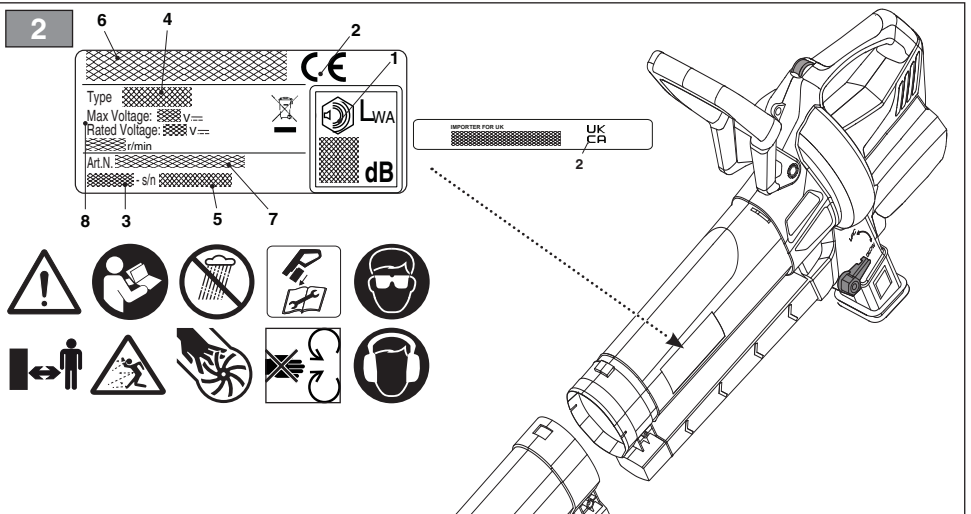
DIKKAT! Makineyi kullanmadan önce talimatlar içeren kilavuzu dikkatle okuyun.

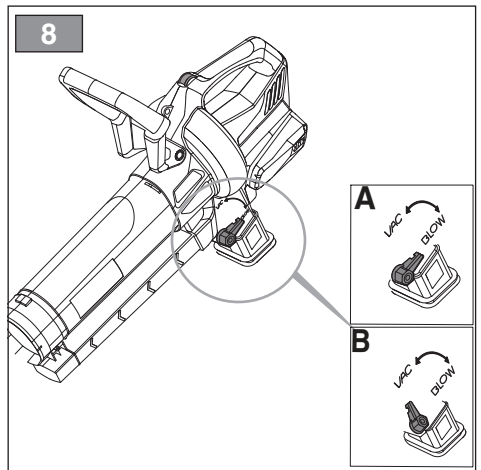
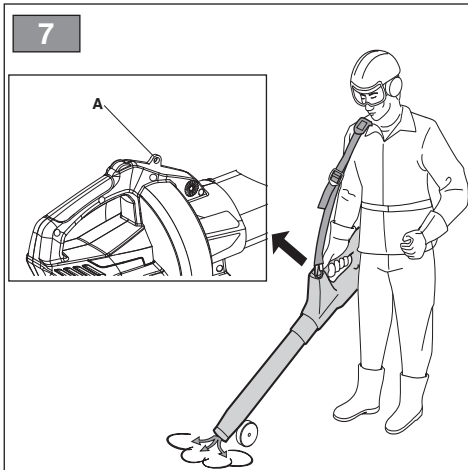
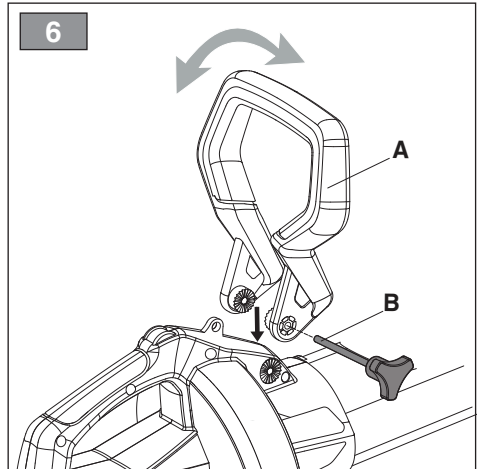
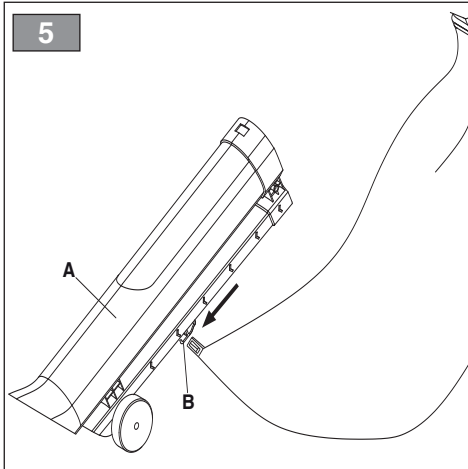
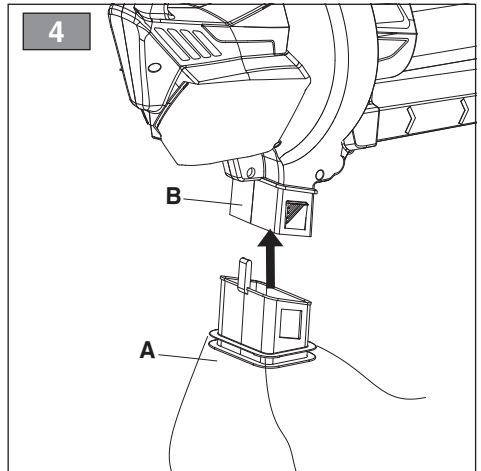
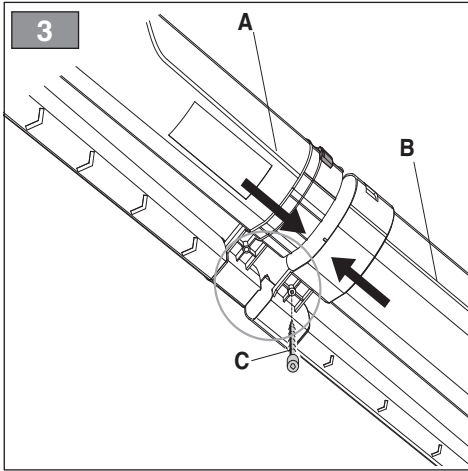
ITALIANO - Istruzioni Originali	IT
БЪЛГАРСКИ - Превод на оригиналните инструкции	BG
BOSANSKI - Prijevod originalnih uputa	BS
ČESKY - Překlad původního návodu k používání	CS
DANSK - Oversættelse af den originale brugsanvisning	DA
DEUTSCH - Übersetzung der Originalbetriebsanleitung	DE
ΕΛΛΗΝΙΚΑ - Μετάφραση του πρωτοτύπου των οδηγιών χρήσης	EL
ENGLISH - Translation of the original instruction	EN
ESPAÑOL - Traducción del Manual Original	ES
EESTI - Algupärase kasutusjuhendi tõlge	ET
SUOMI - Alkuperäisten ohjeiden käännös	FI
FRANÇAIS - Traduction de la notice originale	FR
HRVATSKI - Prijevod originalnih uputa	HR
MAGYAR - Eredeti használati utasítás fordítása	HU
LIETUVIŠKAI - Originalių instrukcijų vertimas	LT
LATVIEŠU - Instrukciju tulkojums no oriģinālvalodas	LV
МАКЕДОНСКИ -Превод на оригиналните упатства	MK
NEDERLANDS - Vertaling van de oorspronkelijke gebruiksaanwijzing	NL
NORSK - Oversettelse av original bruksanvisning	NO
POLSKI - Tłumaczenie instrukcji oryginalnej	PL
PORTUGUÊS - Tradução do manual original	PT
ROMÂN - Traducerea manualului fabricantului	RO
РУССКИЙ - Перевод оригинальных инструкций	RU
SLOVENŠČINA - Prevod izvirnih navodil	SL
SLOVENSKY - Preklad pôvodného návodu na použitie	SK
SRPSKI - Prevod originalnih uputstva	SR
SVENSKA - Översättning av bruksanvisning i original	SV
TÜRKÇE - Orijinal Talimatların Tercümesi	TR

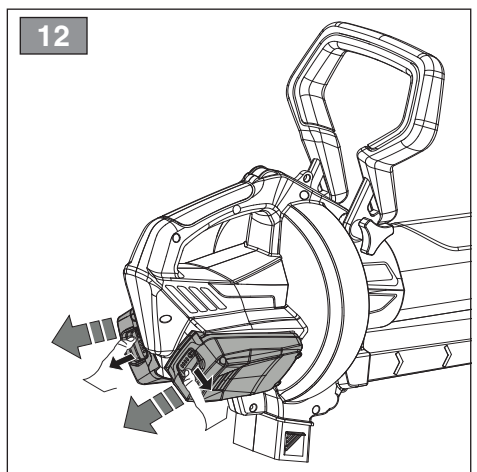
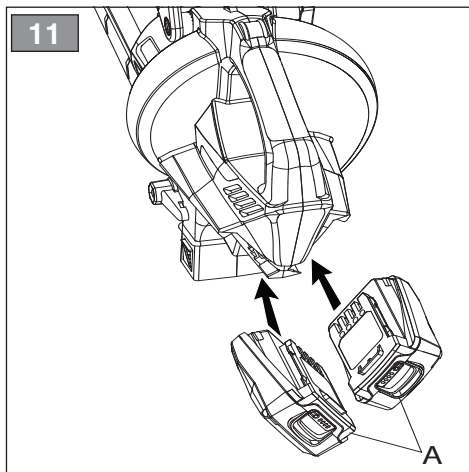
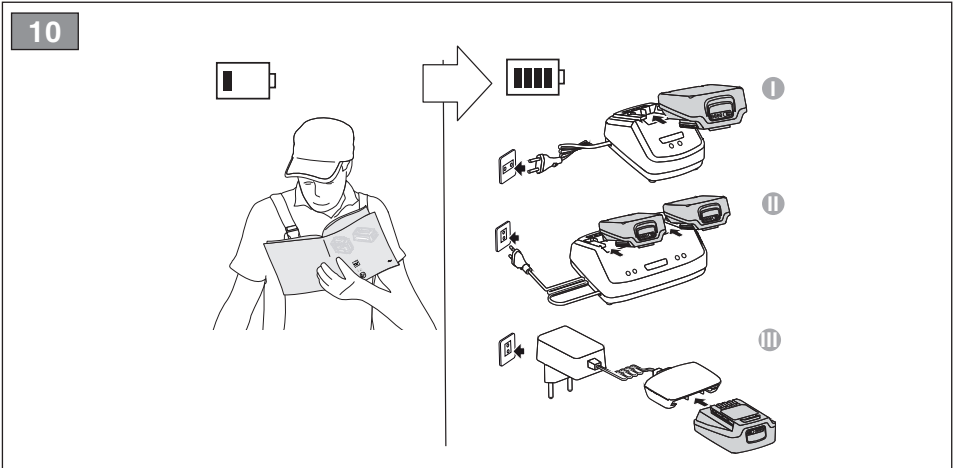
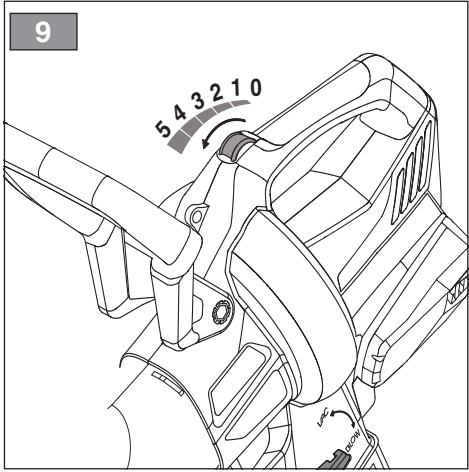
1



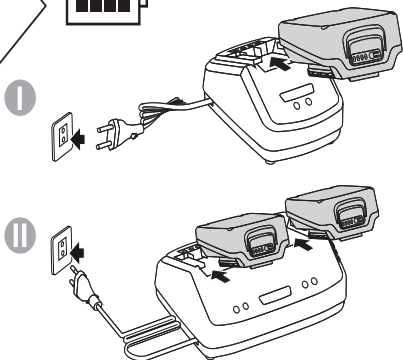
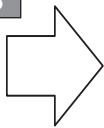
2



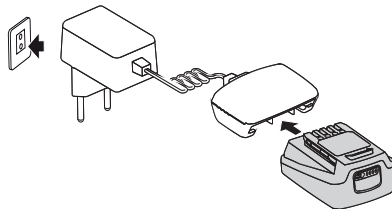




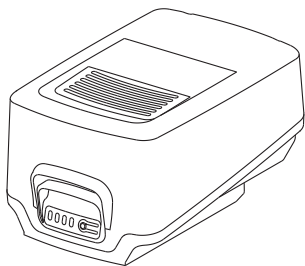
13



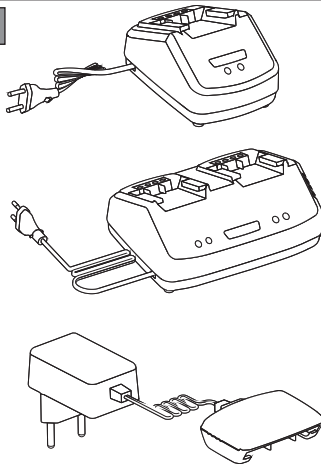
III



14



15



[1]	DATI TECNICI		BLV 20 Li S	BLV 20 Li A
[2]	Tensione di alimentazione MAX	V / d.c.	40	40
[3]	Tensione di alimentazione NOMINAL	V / d.c.	36	36
[4]	Velocità senza carico (tensione di alimentazione NOMINAL)	/min	13000	13000
[5]	Velocità massima dell'aria	km/h	198	198
[6]	Flusso d'aria Vacuum	m ³ /s	0,16	0,16
[7]	Peso senza gruppo batteria	kg	3,52	3,6
[8]	Livello di pressione acustica misurato (Soffiatore / Aspiratore) (in base alla EN 50636-2-100:2014) - Soffiatore - Aspiratore	dB(A) dB(A)	81,2 83,5	81,2 83,5
[9]	Incertezza di misura	dB(A)	3	3
[10]	Livello di potenza acustica misurato (Soffiatore / Aspiratore) (in base alla EN 50636-2-100:2014) - Soffiatore - Aspiratore	dB(A) dB(A)	96,8 98,7	96,8 98,7
[9]	Incertezza di misura	dB(A)	3	3
[11]	Livello di potenza acustica garantito (in base alla 2000/14/EC)	dB(A)	102	102
[12]	Livello di vibrazioni trasmesse alla mano (in base alla EN 50636-2-100) - sull'impugnatura posteriore - sull'impugnatura anteriore	m/s ² m/s ²	2,03 1,73	2,03 1,73
[9]	Incertezza di misura	m/s ²	1,5	1,5

[13]	ACCESSORI A RICHIESTA		
[14]	Gruppo batteria, mod.	BT 20 Li 2.0 S BT 20 Li 4.0 S	
[15]	Carica batteria, mod.	CG 20 Li CGD 20 Li CGW 20 Li	

a) **NOTA:** il valore totale dichiarato delle vibrazioni è stato misurato attenendosi ad un metodo normalizzato di prova e può essere utilizzato per fare un paragone tra un utensile e l'altro. Il valore totale delle vibrazioni può essere utilizzato anche in una valutazione preliminare dell'esposizione.

b) **AVVERTENZA:** l'emissione di vibrazioni nell'uso effettivo dell'utensile può essere diversa dal valore totale dichiarato a seconda dei modi in cui si utilizza l'utensile. Pertanto è necessario, durante il lavoro, adottare le seguenti misure di sicurezza volte a proteggere l'operatore: indossare guanti durante l'uso, limitare i tempi d'utilizzo della macchina e accorciare i tempi in cui si tiene premuta la leva comando acceleratore.

<p>[1] BG - ΤΕΧΝΙΚΕΣΙ ΔΑΝΝΙ [2] Напряжение на захранване MAX [3] Напряжение на захранване NOMINAL [4] Скорост без товар (Напряжение NOMINAL) [5] Максимална въздушна скорост [6] Въздушен поток [7] Тегло без акумулаторния блок [8] Ниво на звуково налягане (съгласно EN 50636-2-100) [9] Несигурност на измерване [10] Измерено ниво на акустична мощност (съгласно EN 50636-2-100) [11] Гарантирано ниво на акустична мощност (съгласно 2000/14/EC) [12] Ниво на вибрации (съгласно EN 50636-2-100) [13] Принадлежност по поръчка [14] Акумулаторен блок [15] Зарядно устройство за акумулатора</p> <p>a) ЗАБЕЛЕЖКА: декларираната обща стойност на вибрации е измерена придържайки се към стандартизиран метод на изпитване и може да се използва за правене на сравнение между един и друг инструмент. Общата стойност на вибрации може да се използва и за предварителна оценка на излагането.</p> <p>b) ПРЕДУПРЕЖДЕНИЕ: издаването на вибрации при реалното използване на инструмента може да бъде различно от общата декларирана стойност, в зависимост от начините на използване на инструмента. Поради това е необходимо по време на работа да се вземат следните предпазни мерки целящи предпазването на оператора: носете ръкавици по време на използването, ограничете времето на използване на машината и намалете времето, през които се държи натиснат лоста за управление на ускорителя.</p>	<p>[1] BS - TEHNIČKI PODACI [2] Napon napajanja MAX [3] Napon napajanja NOMINAL [4] Brzina bez opterećenja (Napon napajanja NOMINAL) [5] Maksimalna brzina vazduha [6] Protok vazduha [7] Težina bez baterije [8] Razina zvučnog pritiska (na osnovu standarda EN 50636-2-100) [9] Mjera nesigurnost [10] Izmjerena razina zvučne snage (na osnovu standarda EN 50636-2-100) [11] Garantovana razina zvučne snage (na osnovu standarda 2000/14/EC) [12] Razina vibracija (na osnovu standarda EN 50636-2-100) [13] Dodatna oprema na zahtjev [14] Baterija [15] Punjač baterije</p> <p>a) NAPOMENA: ukupna prijavljena vrijednost vibracija izmjerena je prema normalizovanoj metodi ispitivanja i može se koristiti za vršenje poređenja između dvije alatke. Ukupna vrijednost vibracija može se koristiti i prilikom prethodne procjene izloženosti.</p> <p>b) UPOZORENJE: emisija vibracija prilikom stvarne upotrebe alatke može se razlikovati od ukupne prijavljene vrijednosti u zavisnosti od načina na koji se koristi alatka. Stoga je neophodno, za vrijeme rada, prijenijeti sljedeće sigurnosne mjere za zaštitu radnika: koristiti rukavice za vrijeme upotrebe, ograničiti vrijeme upotrebe mašine i skratiti vrijeme za koje se drži pritisnuta poluga komande gasa.</p>	<p>[1] CS - TECHNICKÉ PARAMETRY [2] Napájecí napětí MAX [3] Napájecí napětí NOMINAL [4] Rychlost bez nákladu (Napájecí napětí NOMINAL) [5] Maximální rychlost vzduchu [6] Proud vzduchu [7] Hmotnost bez akumulátoru [8] Úroveň akustického tlaku (dle EN 50636-2-100) [9] Nepřesnost měření [10] Úroveň naměřeného akustického výkonu (dle EN 50636-2-100) [11] Úroveň zaručeného akustického výkonu (dle 2000/14/EC) [12] Úroveň vibrací (dle EN 50636-2-100) [13] Příslušenství na požádání [14] Akumulátor [15] Nabíječka akumulátorů</p> <p>a) POZNÁMKA: prohlášená celková hodnota vibrací byla naměřena s použitím normalizované zkušební metody a lze ji použít pro srovnání jednotlivých nástrojů. Celková hodnota vibrací může být použita také při přípravě vyhodnocování vystavení vibracím.</p> <p>b) VAROVÁNÍ: emise vibrací při skutečném použití nástroje může být odlišná od prohlášené celkové hodnoty, v závislosti na režimech, ve kterých se daný nástroj používá. Proto je třeba během práce přijmout níže uvedené bezpečnostní opatření, jejichž cílem je ochránit operátora: použít běžného použití mějte nasazené rukavice a omezte dobu použití stroje a zkrátte dobu, během kterých je zatlačena ovládací páka plynu.</p>
<p>[1] DA - TEKNISKE DATA [2] Forsyningsspænding MAX [3] Forsyningsspænding NOMINAL [4] Hastighed uden belastning (Forsyningsspænding NOMINAL) [5] Maksimal luft hastighed [6] Luftflow [7] Vægt uden batterigruppe [8] Lydtrykniveau (i henhold til EN 50636-2-100) [9] Målesikkerhed [10] Målt lydeffektniveau (i henhold til EN 50636-2-100) [11] Garanteret lydeffektniveau (i henhold til 2000/14/EC) [12] Vibrationsniveau (i henhold til EN 50636-2-100) [13] Ekstraudstyr [14] Batteri [15] Batterioplader</p> <p>a) BEMÆRK: den samlede erklærede værdi af vibrationer blev målt ifølge en standardiseret metode til afprøvning og kan bruges til at foretage en sammenligning mellem forskellige redskaber. Den samlede værdi af vibrationer kan også bruges til en indledende vurdering af eksponeringen.</p> <p>b) ADVARSEL: den faktiske udsendelse af vibrationer i forbindelse med brug af redskabet kan afvige fra den samlede attesterede værdi afhængigt af den konkrete brug af redskabet. Derfor er det nødvendigt, at man under arbejdet tager følgende sikkerhedsforanstaltninger for at beskytte brugeren. Bær handsker under brug, begræns den tid maskinen bruges og forkort den tid hvor gashåndtaget holdes aktiveret</p>	<p>[1] DE - TECHNISCHE DATEN [2] Versorgungsspannung MAX [3] Versorgungsspannung NOMINAL [4] Leerlaufdrehzahl (Versorgungsspannung NOMINAL) [5] Max. Luftgeschwindigkeit [6] Luftstrom [7] Gewicht ohne Akku [8] Schalldruckpegel (gemäß EN 50636-2-100) [9] Messgenauigkeit [10] Gemessener Schalleistungspegel (gemäß EN 50636-2-100) [11] Garantiertes Schalleistungspegel (gemäß 2000/14/EC) [12] Vibrationspegel (gemäß EN 50636-2-100) [13] Zubehör auf Anfrage [14] Akku [15] Batterieladegerät</p> <p>a) HINWEIS: Der erklärte Gesamtwert der Vibrationen wurde durch eine standardisierte Methode gemessen. Er kann verwendet werden, um einen Vergleich zwischen verschiedenen Werkzeugen anzustellen. Der Gesamtwert der Vibrationen kann auch bei einer Vorabewertung der Vibrationsbelastung eingesetzt werden.</p> <p>b) WARNUNG: Die Schwingungsemission bei der effektiven Verwendung des Werkzeugs kann sich je nach den Einsatzarten des Werkzeugs vom erklärten Gesamtwert unterscheiden. Deshalb ist es notwendig, während der Arbeit die folgenden Sicherheitsmaßnahmen zu ergreifen, um den Bediener zu schützen: Handschuhe während der Verwendung anziehen, die Einsatzzeiten der Maschine begrenzen und die Zeiten verkürzen, in denen man den Gashebel gedrückt hält.</p>	<p>[1] EL - ΤΕΧΝΙΚΑ ΧΑΡΑΚΤΗΡΙΣΤΙΚΑ [2] Τάση τροφοδοσίας MAX [3] Τάση τροφοδοσίας NOMINAL [4] Ταχύτητα χωρίς φορτίο (Τάση τροφοδοσίας NOMINAL) [5] Μέγιστη ταχύτητα αέρα [6] Ροή αέρα [7] Βάρος γκρουπ μπαταρίας [8] Στάθμη ακουστικής πίεσης (με βάση το πρότυπο EN 50636-2-100) [9] Αβεβαιότητα μέτρησης [10] Μετρημένη στάθμη ακουστικής ισχύος (με βάση το πρότυπο EN 50636-2-100) [11] Εγγυημένη στάθμη ακουστικής ισχύος (με βάση το πρότυπο 2000/14/EC) [12] Επιπλέον εργαλεία (με βάση το πρότυπο EN 50636-2-100) [13] Αιτούμενα παρεκδομηνα [14] Γκρουπ μπαταρίας [15] Φορτιστής μπαταρίας</p> <p>a) ΣΗΜΕΙΩΣΗ: η συνολική δηλωμένη τιμή των κραδασμών έχει μετρηθεί με βάση μια πρότυπη μέθοδο δοκιμής και μπορεί να χρησιμοποιηθεί για τη σύγκριση διαφόρων εργαλείων. Η συνολική τιμή των κραδασμών μπορεί επίσης να χρησιμοποιηθεί για μια προκαταρκτική εκτίμηση της έκθεσης.</p> <p>b) ΠΡΟΕΙΔΟΠΟΙΗΣΗ: η εκπομπή κραδασμών κατά την πραγματική χρήση του εργαλείου μπορεί να είναι διαφορετική από τη συνολική δηλωμένη τιμή ανάλογα με τον τρόπο χρήσης του εργαλείου. Επομένως είναι απαραίτητο, κατά την εργασία, να λάβετε τα παρακάτω μέτρα ασφαλείας για την προστασία του χειριστή: φορέστε γάντια κατά τη χρήση, περιορίστε το χρόνο χρήσης του μηχανήματος και μειώστε το χρόνο χρήσης του μοχλού γκαζιού.</p>

<p>[1] EN - TECHNICAL DATA</p> <p>[2] Power supply voltage MAX</p> <p>[3] Power supply voltage NOMINAL</p> <p>[4] No load speed (Power supply voltage NOMINAL)</p> <p>[5] Maximum air speed</p> <p>[6] Flow of air</p> <p>[7] Weight without battery pack</p> <p>[8] Measured sound pressure level (according to BS EN 50636-2-100)</p> <p>[9] Uncertainty of measure</p> <p>[10] Measured sound power level (according to BS EN 50636-2-100)</p> <p>[11] Guaranteed sound power level (according to 2000/14/EC & S.I. 2001/1701 ; S.I. 2001/1701 Schedule 9 - Noise Emission in the Environment by Equipment for use Outdoors Regulations 2001)</p> <p>[12] Vibration level (according to BS EN 50636-2-100)</p> <p>[13] Accessories available on request</p> <p>[14] Battery pack</p> <p>[15] Battery charger</p> <p>a) NOTE: the declared total vibration value was measured using a normalised test method and can be used to conduct comparisons between one tool and another. The total vibration value can also be used for a preliminary exposure evaluation.</p> <p>b) WARNING: the vibrations emitted during actual use of the tool can differ from the declared total value according to how the tool is used. Whilst working, therefore, it is necessary to adopt the following safety measures designed to protect the operator: wear protective gloves whilst working, use the machine for limited periods at a time and decrease the time during which the throttle control lever is pressed.</p>	<p>[1] ES - DATOS TÉCNICOS</p> <p>[2] Tensión de alimentación MAX</p> <p>[3] Tensión de alimentación NOMINAL</p> <p>[4] Velocidad sin carga (Tensión de alimentación NOMINAL)</p> <p>[5] Velocidad máxima del aire</p> <p>[6] Flujo de aire</p> <p>[7] Peso sin grupo de batería</p> <p>[8] Nivel de presión acústica (según EN 50636-2-100)</p> <p>[9] Incertidumbre de medida</p> <p>[10] Nivel de potencia acústica medido (según EN 50636-2-100)</p> <p>[11] Nivel de potencia acústica garantizada (según 2000/14/EC)</p> <p>[12] Nivel de vibraciones (según EN 50636-2-100)</p> <p>[13] Accesorios bajo pedido</p> <p>[14] Grupo de batería</p> <p>[15] Cargador de batería</p> <p>a) NOTA: el valor total de la vibración se ha medido según un método normalizado de prueba y puede utilizarse para comparar uno u otro aparato. El valor total de la vibración también se puede emplear para la valoración preliminar de la exposición.</p> <p>b) ADVERTENCIA: la emisión de vibración en el uso efectivo del aparato puede ser diferente al valor total dependiendo de cómo se utiliza el mismo. Por ello, durante la actividad se deben poner en práctica las siguientes medidas de seguridad para el usuario: usar guantes, limitar el tiempo de uso de la máquina, así como el tiempo que se mantiene presionada la palanca de mando del acelerador.</p>	<p>[1] ET - TEHNILISED ANDMED</p> <p>[2] Toite pinge MAX</p> <p>[3] Toite pinge NOMINAL</p> <p>[4] Kiirus ilma koormuseta (Toite pinge NOMINAL)</p> <p>[5] Ohu maksimaalne kiirus</p> <p>[6] Ohuvool</p> <p>[7] Kaal ilma akuta</p> <p>[8] Helirõhu tase (vastavalt EN 50636-2-100)</p> <p>[9] Mõõtemääramatus</p> <p>[10] Mõõdetud müravõimsuse tase (vastavalt EN 50636-2-100)</p> <p>[11] Garanteeritud müravõimsuse tase (vastavalt 2000/14/EC)</p> <p>[12] Vibratsioonide tase (vastavalt EN 50636-2-100)</p> <p>[13] Tellimusel lisatarvikud</p> <p>[14] Aku</p> <p>[15] Akulaadija</p> <p>a) MÄRKUS: deklareeritud koguvibratsiooni tase mõõdeti standardiseeritud testi käigus, mille abil on võimalik võrrelda omavahel erinevate tööriistade vibratsiooni. Deklareeritud koguvibratsiooni võib kasutada ka eeldatava vibratsiooni käes olemise hindamiseks.</p> <p>b) HOIATUS: tegelikud tööriista kasutamisel tekkivad vibratsioonid võivad erineda deklareeritud koguvibratsiooni tasemest sõltuvalt tööriista kasutamisest viisist. Seepärast tuleb töö ajal kasutusel võtta ohutusmeetodid, millega töötajat kaistata: kandke kasutamise ajal kindaid, piirake masina kasutamise aega ja lühendage perioode, mille vältel hoitakse gaasifooba all.</p>
<p>[1] FI - TEKNISET TIEDOT</p> <p>[2] Syöttöjännite MAX</p> <p>[3] Syöttöjännite NOMINAL</p> <p>[4] Nopeus ilman kuormaa (Syöttöjännite NOMINAL)</p> <p>[5] Ilman maksiminopeus</p> <p>[6] Ilmavirtaus</p> <p>[7] Paino ilman akkuyksikköä</p> <p>[8] Akustisen paineen taso (EN 50636-2-100:n mukaisesti)</p> <p>[9] Mittauksen epävarmuus</p> <p>[10] Mittattu äänitehotaso EN 50636-2-100:n mukaisesti)</p> <p>[11] Taattu äänitehotaso (2000/14/EC:n mukaisesti)</p> <p>[12] Tärinätaso (EN 50636-2-100:n mukaisesti)</p> <p>[13] Tilattavat lisävarusteet</p> <p>[14] Akkuyksikkö</p> <p>[15] Akkulaturi</p> <p>a) HUOMAUTUS: tärinän kokonaisarvo on mitattu käyttämällä normalisoitua testimenetelmää ja sitä voidaan käyttää verrattaessa työkaluja keskenään. Tärinän kokonaisarvo voidaan käyttää myös kun tehdään altistumista koskeva esiarviointi.</p> <p>b) VAROITUS: laitteen tuottama tärinä työvälineen todellisen käytön aikana saattaa poiketa ilmoitetusta kokonaisarvosta käyttövastasta riippuen. Tämän vuoksi on tarpeen soveltaa seuraavia käyttäjää suojaavia turvatoimenpiteitä: käytää käsineitä työaikana, rajoittaa laitteen käyttöaika ja lyhentää aikoja jolloin kaastuttimen vipua pidetään painettuna.</p>	<p>[1] FR - CARACTÉRISTIQUES TECHNIQUES</p> <p>[2] Tension d'alimentation MAX</p> <p>[3] Tension d'alimentation NOMINAL</p> <p>[4] Vitesse à vide (Tension d'alimentation NOMINAL)</p> <p>[5] Vitesse maximum de l'air</p> <p>[6] Flux d'air</p> <p>[7] Poids sans groupe batterie</p> <p>[8] Niveau de pression acoustique (selon la norme EN 50636-2-100)</p> <p>[9] Incertitude de la mesure</p> <p>[10] Niveau de puissance acoustique mesuré (selon la norme EN 50636-2-100)</p> <p>[11] Niveau de puissance acoustique garanti (selon la norme 2000/14/EC)</p> <p>[12] Niveau de vibrations (selon la norme EN 50636-2-100)</p> <p>[13] Accessoires sur demande</p> <p>[14] Groupe batterie</p> <p>[15] Chargeur de batterie</p> <p>a) REMARQUE: la valeur totale déclarée des vibrations a été mesurée selon une méthode d'essai normalisée et peut être utilisée pour comparer un outillage avec un autre. La valeur totale des vibrations peut être utilisée aussi pour une évaluation préalable à l'exposition.</p> <p>b) AVERTISSEMENT: L'émission des vibrations à usage effectif de l'outillage peut être différent de la valeur totale déclarée selon les modes d'utilisation de l'outillage. Par conséquent, il est nécessaire, pendant le travail, d'adopter les mesures de sécurité suivantes en vue de protéger l'opérateur: porter des gants durant l'utilisation, limiter les temps d'utilisation de la machine et écourter les temps pendant lesquels le levier de commande de l'accélérateur est enfoncé.</p>	<p>[1] HR - TEHNIČKI PODACI</p> <p>[2] Napon napajanja MAX</p> <p>[3] Napon napajanja NOMINAL</p> <p>[4] Brzina bez opterećenja (Napon napajanja NOMINAL)</p> <p>[5] Maksimalna brzina zraka</p> <p>[6] Protok zraka</p> <p>[7] Težina bez baterije</p> <p>[8] Razina zvučnog tlaka (na osnovu standarda EN 50636-2-100)</p> <p>[9] Mjerna nesigurnost</p> <p>[10] Izmjerena razina zvučne snage (na osnovu standarda EN 50636-2-100)</p> <p>[11] Zajamčena razina zvučne snage (na osnovu standarda 2000/14/EC)</p> <p>[12] Razina vibracija (na osnovu standarda EN 50636-2-100)</p> <p>[13] Dodatni pribor na upit</p> <p>[14] Baterija</p> <p>[15] Razina zvučnog tlaka</p> <p>a) NAPOMENA: izjavljena ukupna vrijednost vibracija izmjerena je pripržavajući se normirane probne metode i može se koristiti za usporedbu jednog alata s drugim. Ukupnu vrijednost vibracija može se koristiti i u preliminarnoj procjeni izloženosti.</p> <p>b) UPOZORENJE: emisija vibracija pri stvarnoj uporabi alata može se razlikovati od izjavljene ukupne vrijednosti, ovisno o načinima korištenja alata. Stoga je za vrijeme rada potrebno poduzeti sljedeće sigurnosne mjere namijenjene zaštiti rukovatelja: nositi rukavice tijekom uporabe, ograničiti vrijeme korištenja stroja te skratiti vrijeme držanja pritisnute upravljačke ručice gasa.</p>

<p>[1] HU - MŰSZAKI ADATOK</p> <p>[2] Tápfeszültség MAX</p> <p>[3] Tápfeszültség NOMINAL</p> <p>[4] Sebesség terhelés nélkül (Tápfeszültség NOMINAL)</p> <p>[5] Levegő max. sebessége</p> <p>[6] Levegőáramlás</p> <p>[7] Tömeg akkumulátor egység nélkül</p> <p>[8] Hangnyomásszint (EN 50636-2-100 szabvány alapján)</p> <p>[9] Mérési bizonytalanság</p> <p>[10] Mért zajteljesítmény szint (EN 50636-2-100 szabvány alapján)</p> <p>[11] Garantált zajteljesítmény szint (2000/14/EC szabvány alapján)</p> <p>[12] Vibrációs szint EN 50636-2-100 szabvány alapján)</p> <p>[13] Rendelhető tartozékok</p> <p>[14] Akkumulátor egység</p> <p>[15] Akkumulátor-töltő</p> <p>a) MEGJEGYZÉS: a rezgés névleges összértékét szabványos teszt módszerrel mértük, ezért alkalmazható más szerzőkkel való összehasonlításra. A rezgés névleges összértéke a kettőséggel előzetes értékelésére is alkalmas.</p> <p>b) FIGYELMEZTETÉS: a szerszám valós használata során keletkező rezgés elérheti a névleges összértékét a szerszám használati módjának függvényében. Ezért a munka alatt alkalmazni kell a kezelő védelmét szolgáló biztonsági intézkedéseket. Viseljen munkakesztyűt a használat során, korlátozza a gép használati idejét és lehetőleg rövid ideig tartsa nyomva a gázkart.</p>	<p>[1] LT - TECHINIAI DUOMENYS</p> <p>[2] Maitinimo įtampa MAX</p> <p>[3] Maitinimo įtampa NOMINAL</p> <p>[4] Greitis tuščiaja eiga (Maitinimo įtampa NOMINAL)</p> <p>[5] Maksimalus oro greitis</p> <p>[6] Oro srautas</p> <p>[7] Svoris be baterijos</p> <p>[8] Garso slėgio lygis (pagal „EN 50636-2-100“)</p> <p>[9] Matavimo paklaida</p> <p>[10] Išmatuotas garso galios lygis (pagal „EN 50636-2-100“)</p> <p>[11] Garantuojamas garso galios lygis (pagal „2000/14/EC“)</p> <p>[12] Vibracijų lygis (pagal „EN 50636-2-100“)</p> <p>[13] Priedai, kuriuos galima užsisakyti</p> <p>[14] Baterijos blokas</p> <p>[15] Baterijos įkroviklis</p> <p>a) PASTABA: bendras deklaruojamas vibracijų lygis buvo išmatuotas laikantis standartizuoto bandymo metodo ir gali būti naudojamas lyginant vieną įrankį su kitu. Bendras vibracijų lygis gali būti naudojamas preliminariam vibracijų įvertinimui.</p> <p>b) ĮSPĖJIMAS: vibracijų sklaidimo lygis eksploatuojant įrenginį gali skirtis nuo bendro deklaruojamo vibracijų lygio, priklausomai nuo būdų, kaip bus naudojamas įrankis. Dėl šios priežasties darbu metu yra būtina imtis saugos priemonių, susijusių su operatoriaus apsauga: naudojimo metu mūvėti pirštines, riboti įrenginio darbo trukmę ir trumpinti laiką, kuriu metu būna paspausta akceleratoriaus valdymo svirtis.</p>	<p>[1] LV - TEHNISKE DATI</p> <p>[2] Barošanas spriegums MAX</p> <p>[3] Barošanas spriegums NOMINAL</p> <p>[4] Brīvīgats ātrums (Barošanas spriegums NOMINAL)</p> <p>[5] Maksimālais gaisa ātrums</p> <p>[6] Gaisa plūsma</p> <p>[7] Svars bez bateriju paketes</p> <p>[8] Skanas spiediena līmenis (Saskaņā ar EN 50636-2-100 prasībām)</p> <p>[9] Mērijumu kļūda</p> <p>[10] Izmēritais skanas intensitātes līmenis (Saskaņā ar EN 50636-2-100 prasībām)</p> <p>[11] Garantētais skanas intensitātes līmenis (Saskaņā ar 2000/14/EC prasībām)</p> <p>[12] Vibrāciju līmenis (Saskaņā ar EN 50636-2-100 prasībām)</p> <p>[13] Piederumi pēc pieprasījuma</p> <p>[14] Bateriju pakete</p> <p>[15] Akumulatoru lādētājs</p> <p>a) PIEZĪME: kopējā norādītā vibrāciju intensitātes vērtība tika izmērīta izmantotaj standartā pārbaudes metodi, un to var izmantot arī savstarpējai salīdzināšanai. Kopējo vibrāciju intensitātes vērtību var izmantot arī sākotnējai ekspozīcijas novērtēšanai.</p> <p>b) BRĪDINĀJUMS: vibrāciju līmenis ierīces faktiskās izmantošanas laikā var atšķirties no kopējās norādītās vērtības, atkarībā no ierīces izmantošanas veida. Tāpēc darba laikā ir svarīgi izmantot šādus operatora aizsardzības līdzekļus: izmantošanas laikā valkājiet cimdus, ierobežojiet mašīnas izmantošanas laiku un saīsiniet laiku, kuru akceleratora vadības svira atrodas nospiešot stāvkoli.</p>
<p>[1] МК - ТЕХНИЧНИ ПОДАТОЦИ</p> <p>[2] Волтажа на напојување MAX</p> <p>[3] Волтажа на напојување NOMINAL</p> <p>[4] Брзина без оптеретување (Волтажа на напојување NOMINAL)</p> <p>[5] Максимална моќност на воздухот</p> <p>[6] Проток на воздух</p> <p>[7] Тежина без батерии</p> <p>[8] Ниво на акустичен притисок (според EN 50636-2-100)</p> <p>[9] Отстапување од мерењата</p> <p>[10] Измерено ниво на акустична моќност (според EN 50636-2-100)</p> <p>[11] Гарантирано ниво на акустична моќност (според 2000/14/EC)</p> <p>[12] Ниво на вибрации (според EN 50636-2-100)</p> <p>[13] Додатоци достапни на барање</p> <p>[14] Батерии</p> <p>[15] Полнач за батерија</p> <p>a) ЗАБЕЛЕШКА: вкупната посочена вредност за вибрациите е измерена со пробен метод за нормализирање и може да се користи за споредбена вредност на еден уред со друг. Вкупната вредност на вибрациите може да се користи и за прелиминарна процена на сложеноста.</p> <p>b) ВНИМАНИЕ: емисијата на вибрациите при ефективна употреба треба да се разликува од вкупната посочена вредност според начинот на употреба на уредот. Затоа е неопходно во текот на работата да се направат повеќе безбедносни мерења за да се заштити операторот: носете чевли во текот на употреба, ограничете го времето на употреба на машината и скратете го времето кога треба да се притисне рачката за управување со забрзувачот.</p>	<p>[1] NL - TECHNISCHE GEGEVENS</p> <p>[2] Spanning voeding MAX</p> <p>[3] Spanning voeding NOMINAL</p> <p>[4] Snelheid onbelas (Spanning voeding NOMINAL)</p> <p>[5] Maximale snelheid van de lucht</p> <p>[6] Luchtstroom</p> <p>[7] Gewicht zonder batterij-eenheid</p> <p>[8] Niveau geluidsdruk (op basis van EN 50636-2-100)</p> <p>[9] Meetonzekerheid</p> <p>[10] Gemeten akoestisch vermogen (op basis van EN 50636-2-100)</p> <p>[11] Gewaarborgd akoestisch vermogen (op basis van 2000/14/EC)</p> <p>[12] Niveau trillingen (op basis van EN 50636-2-100)</p> <p>[13] Optionele accessoires</p> <p>[14] Batterij-eenheid</p> <p>[15] Batterijlader</p> <p>a) OPMERING: de totale verklaarde waarde van de trillingen werd gemeten met een genormaliseerde testmethode en kan gebruikt worden voor een vergelijking tussen twee werktuigen. De totale waarde van de trillingen kan ook gebruikt worden in een voorafgaande evaluatie van de blootstelling.</p> <p>b) WAARSCHUWING: de emissie van trillingen bij het effectief gebruik van het werktuig kan verschillen van de totale verklaarde waarden, al naar gelang de manieren waarop het werktuig gebruikt wordt. Daarom is het noodzakelijk, tijdens het werk, de volgende veiligheidsmaatregelen toe te passen om de bediener te beschermen: handschoenen te gebruiken tijdens het gebruik, het gebruik van de machine te beperken en de de bedieningshendel van de versnelling zo kort mogelijk ingedrukt te houden.</p>	<p>[1] NO - TEKNISKE DATA</p> <p>[2] Matespenning MAX</p> <p>[3] Matespenning NOMINAL</p> <p>[4] Hastighet uten belastning (Matespenning NOMINAL)</p> <p>[5] Maksimal luftfastighet</p> <p>[6] Luftstrømning</p> <p>[7] Vekt uten batterienhet</p> <p>[8] Lydtrykknivå (iht. EN 50636-2-100)</p> <p>[9] Måleusikkerhet</p> <p>[10] Målt lydteffektivnivå (iht. EN 50636-2-100)</p> <p>[11] Garantert lydteffektivnivå (iht. 2000/14/EC)</p> <p>[12] Vibrasjonsnivå (iht. EN 50636-2-100)</p> <p>[13] Tilleggsutstyr på forespørsel</p> <p>[14] Batterienhet</p> <p>[15] Batterilader</p> <p>a) MERK: oppgitt totalverdi for vibrasjonene har blitt målt ved å bruke en normal prøvemåte og kan brukes for å sammenligne et redskap med et annet. Den totale vibrasjonsverdien kan også brukes i en foreløpig eksponeringsvurdering.</p> <p>b) ADVARSEL: emisjon av vibrasjoner ved effektiv bruk av redskapet kan avvike fra oppgitt totalverdi, i henhold til måten redskapet brukes på. Derfor er det nødvendig, under arbeidet, å ta i bruk følgende sikkerhetstiltak for å beskytte operatøren: iføre seg hansker ved bruk, begrense maskinens brukstid og korte ned på tiden som man holder inne akselektor kommandospaken.</p>

<p>[1] PL - DANE TECHNICZNE</p> <p>[2] Napiecie zasilania MAX</p> <p>[3] Napiecie zasilania NOMINAL</p> <p>[4] Prędkość bez obciążenia (Napięcie zasilania NOMINAL)</p> <p>[5] Maksymalna prędkość powietrza</p> <p>[6] Przepływ powietrza</p> <p>[7] Ciężar bez zespołu akumulatora</p> <p>[8] Poziom ciśnienia akustycznego (zgodnie z EN 50636-2-100)</p> <p>[9] Błąd pomiaru</p> <p>[10] Poziom mocy akustycznej zmierzony (zgodnie z EN 50636-2-100)</p> <p>[11] Gwarantowany poziom mocy akustycznej (zgodnie z 2000/14/EC)</p> <p>[12] Poziom wibracji (zgodnie z EN 50636-2-100)</p> <p>[13] Akcesoria dostępne na zamówienie</p> <p>[14] Zespół akumulatora</p> <p>[15] Ładowarka akumulatora</p> <p>a) Uwaga: Całkowita wskazana wartość drgań została zmierzona zgodnie ze znormalizowaną metodą badania i może być wykorzystana w celu dokonania porównania między dwoma urządzeniami. Całkowita wartość drgań może być również stosowana do wstępnej oceny zagrożenia.</p> <p>b) UWAGA: emisja drgań w praktycznym zastosowaniu niniejszego narzędzia może się różnić od deklarowanej wartości łącznej, w zależności od sposobu użytkowania urządzenia. Dlatego, w celu zapewnienia bezpieczeństwa użytkownika, konieczne jest podczas pracy z urządzeniem podjęcie następujących środków bezpieczeństwa: noszenie rękawic podczas korzystania z urządzenia, ograniczenie czasu użytkowania urządzenia i skrócenie czasu trzymania wciśniętej dźwigni regulacji obrotów silnika.</p>	<p>[1] PT - DADOS TÉCNICOS</p> <p>[2] Tensão de alimentação MAX</p> <p>[3] Tensão de alimentação NOMINAL</p> <p>[4] Velocidade sem carga (Tensão de alimentação NOMINAL)</p> <p>[5] Velocidade máxima do ar</p> <p>[6] Fluxo de ar</p> <p>[7] Peso sem grupo bateria</p> <p>[8] Nivel de pressão acústica (com base na EN 50636-2-100)</p> <p>[9] Incerteza de medição</p> <p>[10] Nivel de potência acústica medido (com base na EN 50636-2-100)</p> <p>[11] Nivel de potência acústica garantido (com base na 2000/14/EC)</p> <p>[12] Nivel de vibrações (com base na EN 50636-2-100)</p> <p>[13] Acessórios a pedido</p> <p>[14] Grupo bateria</p> <p>[15] Carregador de bateria</p> <p>a) NOTA: o valor total declarado das vibrações foi mensurado de acordo com um método normalizado de ensaio e pode ser utilizado para comparar uma ferramenta com a outra. O valor total das vibrações também pode ser utilizado para uma avaliação preliminar da exposição.</p> <p>b) ADVERTÊNCIA: a emissão de vibrações no uso efetivo da ferramenta pode ser diversa do valor total declarado de acordo com os modos com os quais a ferramenta é utilizada. Portanto, durante o trabalho, é necessário adotar as seguintes medidas de segurança para proteger o operador: usar luvas durante o uso, limitar o tempo de utilização da máquina e encerrar o tempo durante o qual a alavanca de comando é mantida pressionada.</p>	<p>[1] RO - DATE TEHNICE</p> <p>[2] Tensiunea de alimentare MAX</p> <p>[3] Tensiunea de alimentare NOMINAL</p> <p>[4] Viteza fără sarcină (Tensiunea de alimentare NOMINAL)</p> <p>[5] Viteza maximă a aerului</p> <p>[6] Flux de aer</p> <p>[7] Greutate fără grupul acumulator</p> <p>[8] Nivel de presiune acustică (în conformitate cu EN 50636-2-100)</p> <p>[9] Nesigurantă în măsurare</p> <p>[10] Nivel de putere acustică măsurat (în conformitate cu EN 50636-2-100)</p> <p>[11] Nivel de putere acustică garantat (în conformitate cu 2000/14/EC)</p> <p>[12] Nivel de vibrații (în conformitate cu EN 50636-2-100)</p> <p>[13] Accesorii la cerere</p> <p>[14] Grupul acumulator</p> <p>[15] Alimentator pentru baterie</p> <p>a) OBSERVAȚIE: valoarea totală declarată a vibrațiilor a fost măsurată ținându-se cont de o metodă de probă normalizată și poate fi utilizată pentru a compara instrumentele între ele. Valoarea totală a vibrațiilor poate fi utilizată și pentru o evaluare preliminară a expunerii.</p> <p>b) AVERTISMENT: emisia de vibrații în utilizarea efectivă a instrumentului poate fi diferită față de valoarea totală declarată, în funcție de modulurile în care se utilizează instrumentul. Din acest motiv este nevoie ca, în timpul sesiunii de lucru, să se adopte următoarele măsuri de siguranță menite să protejeze operatorul: purtarea mănușilor în timpul utilizării, limitarea duratei de utilizare a mașinii și scurtarea duratei în care se ține apăsată maneta de comandă a accelerotorului.</p>
<p>[1] RU - ТЕХНИЧЕСКИЕ ХАРАКТЕРИСТИКИ</p> <p>[2] Напряжение питания MAX</p> <p>[3] Напряжение питания NOMINAL</p> <p>[4] Скорость без нагрузки (Напряжение питания NOMINAL)</p> <p>[5] Максимальная скорость воздуха</p> <p>[6] Поток воздуха</p> <p>[7] Вес без аккумулятора</p> <p>[8] Уровень звукового давления (согласно EN 50636-2-100)</p> <p>[9] Погрешность измерения</p> <p>[10] Измеренный уровень звуковой мощности (согласно EN 50636-2-100)</p> <p>[11] Гарантируемый уровень звуковой мощности (согласно 2000/14/EC)</p> <p>[12] Уровень вибрации (согласно EN 50636-2-100)</p> <p>[13] Принадлежности – навесные орудия по заказу</p> <p>[14] Аккумулятор</p> <p>[15] Зарядное устройство</p> <p>a) ПРИМЕЧАНИЕ: общий заявленный уровень вибрации был измерен с использованием нормализованного метода испытаний, и его можно использовать для сравнения различных инструментов между собой. Общий уровень вибрации можно также использовать для предварительной оценки подверженности воздействию вибрации.</p> <p>b) ПРЕДУПРЕЖДЕНИЕ: уровень вибрации во время фактической эксплуатации инструмента может отличаться от общего заявленного значения и зависит от режимов эксплуатации инструмента. Поэтому во время работы необходимо принимать следующие меры безопасности для защиты оператора: работать в перчатках, ограничивать время использования машины и сократить время, в течение которого рычаг управления дросселем остается нажатым.</p>	<p>[1] SK - TECHNICKÉ PARAMETRE CHARAKTERISTIKY</p> <p>[2] Napájacie napätie MAX</p> <p>[3] Napájacie napätie NOMINAL</p> <p>[4] Rychlosť bez nákladu (Napájacie napätie NOMINAL)</p> <p>[5] Maximálna rýchlosť vzduchu</p> <p>[6] Prúd vzduchu</p> <p>[7] Váha akumulátorovej jednotky</p> <p>[8] Úroveň akustického tlaku (na základe EN 50636-2-100)</p> <p>[9] Nepresnosť merania</p> <p>[10] Úroveň nameraného akustického výkonu (na základe EN 50636-2-100)</p> <p>[11] Úroveň zaručeneho akustického výkonu (na základe 2000/14/EC)</p> <p>[12] Úroveň vibrácií (na základe EN 50636-2-100)</p> <p>[13] Prídavné zariadenia na požiadanie</p> <p>[14] Akumulátorová jednotka</p> <p>[15] Nabíjačka akumulátora</p> <p>a) POZNÁMKA: vyhlásená celková hodnota vibrácií bola nameraná s použitím normalizovanej skúšobnej metódy a je možné ju použiť na porovnanie jednotlivých nástrojov. Celková hodnota vibrácií môže byť použitá aj pri prípravnom vyhodnocovaní vystavenia vibráciám.</p> <p>b) VAROVANIE: emisie vibrácií pri skutočnom použití nástroja môže byť odlišná od vyhlásenej celkovej hodnoty, v závislosti na režimoch, pri ktorých sa daný nástroj používa. Preto je potrebné počas práce prijať nižšie uvedené bezpečnostné opatrenia, ktoré majú za cieľ ochrániť operátora: počas bežného použitia majte nasadené rukavice, obmedzte dobu použitia stroja a skráťte doby, počas ktorých je zatlačená ovládacia páka plynu.</p>	<p>[1] SL - TEHNIČNI PODATKI</p> <p>[2] Napetost električnega napajanja MAX</p> <p>[3] Napetost električnega napajanja NOMINAL</p> <p>[4] Hitrost brez obremenitve (Napetost električnega napajanja NOMINAL)</p> <p>[5] Maksimalna hitrost zraka</p> <p>[6] Pretok zraka</p> <p>[7] Teža brez enote baterije</p> <p>[8] Raven zvočnega tlaka (glede na EN 50636-2-100)</p> <p>[9] Merilna negotovost</p> <p>[10] Izmerjena raven zvočne moči (glede na EN 50636-2-100)</p> <p>[11] Zajamčena raven zvočne moči (glede na 2000/14/EC)</p> <p>[12] Nivo vibracij (glede na EN 50636-2-100)</p> <p>[13] Dodatni priključki na zahtevo</p> <p>[14] Enota baterije</p> <p>[15] Polnilnik baterije</p> <p>a) OPOMBA: Deklarirana skupna vrednost vibracij je bila izmerjena v skladu z normalizovano metodo preizkušanja; mogoče jo je uporabiti za primerjavo med različnimi orodji. Skupna vrednost vibracij se lahko uporabi tudi za predhodno oceno izpostavitve.</p> <p>b) OPOZORILO: Med dejansko uporabo orodja se oddajane vibracije lahko razlikujejo od deklarirane skupne vrednosti, kar je odvisno od načina uporabe orodja. Zato je treba med delom udeležaniti naslednje varnostne ukrepe za zaščito upravljavca: med delom nosite rokavice, omejite čas uporabe stroja in skrajšajte intervale, med katerimi pritisnete na komandni vzvod pospeševalnika.</p>

<p>[1] SR - TEHNIČKI PODACI</p> <p>[2] Napon napajanja MAX</p> <p>[3] Napon napajanja NOMINAL</p> <p>[4] Brzina bez opterećenja (Napon napajanja NOMINAL)</p> <p>[5] Maksimalna brzina vazduha</p> <p>[6] Protok vazduha</p> <p>[7] Težina bez baterije</p> <p>[8] Nivo zvučnog pritiska (na osnovu standarda EN 50636-2-100)</p> <p>[9] Merna nesigurnost</p> <p>[10] Izmereni nivo zvučne snage (na osnovu standarda EN 50636-2-100)</p> <p>[11] Garantovani nivo zvučne snage (na osnovu standarda 2000/14/EC)</p> <p>[12] Nivo vibracija (na osnovu standarda EN 50636-2-100)</p> <p>[13] Dodatna oprema na zahtev</p> <p>[14] Akumulatorska baterija</p> <p>[15] Punjač baterije</p> <p>a) NAPOMENA: ukupna prijavljena vrednost vibracija izmerena je prema normalizovanoj metodi ispitivanja i može se koristiti za poređenje dve alatke. Ukupna vrednost vibracija može se koristiti u prilikom uvodne procene izloženosti.</p> <p>b) UPOZORENJE: emisija vibracija prilikom efektivne upotrebe alatke može se razlikovati od ukupne prijavljene vrednosti u zavisnosti od načina na koji se alatka koristi. Stoga je potrebno, za vreme rada, primeniti sledeće sigurnosne mere u cilju zaštite radnika: nositi rukavice za vreme upotrebe, smanjiti vreme korišćenja mašine i skratiti vreme pritiskanja poluge za komandu gasa.</p>	<p>[1] SV - TEKNISKA SPECIFIKATIONER</p> <p>[2] Spänning MAX</p> <p>[3] Spänning NOMINAL</p> <p>[4] Hastighet utan belastning (Spänning NOMINAL)</p> <p>[5] Maximal lufthastighet</p> <p>[6] Luftflöde</p> <p>[7] Vikt utan batterigrupp</p> <p>[8] Ljudtrycksnivå (enligt EN 50636-2-100)</p> <p>[9] Tvivel med mått</p> <p>[10] Uppmått ljudeffektnivå (enligt EN 50636-2-100)</p> <p>[11] Garanterad ljudeffektnivå (enligt 2000/14/EC)</p> <p>[12] Vibrationsnivå (enligt EN 50636-2-100)</p> <p>[13] Fyllvalstillbehör</p> <p>[14] Batterigrupp</p> <p>[15] Batteriladdare</p> <p>a) ANMÄRKNING: det totala angivna vibrationsvärdet har mätts i enlighet med en standardiserad testmetod och kan användas för en jämförelse mellan olika verktyg. Det totala vibrationsvärdet kan användas även vid en preliminär exponeringsbedömning.</p> <p>b) VARNING: vibrationsemissioner under användningen av verktyget kan skilja sig från det totala värdet som anges beroende på hur verktyget används. Därför är det nödvändigt, under arbetet, att tillämpa de följande säkerhetsåtgärderna som avses för att skydda föraren: bär handskar under användningen, begränsa användningstiden och tiderna som gasreglaget spak hålls nedtryckt.</p>	<p>[1] TR - TEKNİK VERİLER</p> <p>[2] Besleme gerilimi MAX</p> <p>[3] Besleme gerilimi NOMINAL</p> <p>[4] Yüksüz hız (Besleme gerilimi NOMINAL)</p> <p>[5] Maksimum hava hızı</p> <p>[6] Hava akışı</p> <p>[7] Batarya grubu olmadan ağırlık</p> <p>[8] Ses basınç seviyesi (EN 50636-2-100'e dayalı)</p> <p>[9] Ölçü belirsizliği</p> <p>[10] Ölçülen ses gücü seviyesi (EN 50636-2-100'e dayalı)</p> <p>[11] Garant edilmiş ses gücü seviyesi (2000/14/EC'e dayalı)</p> <p>[12] Titreşim seviyesi (EN 50636-2-100'e dayalı)</p> <p>[13] Talep üzerine aksesuarlar</p> <p>[14] Batarya grubu</p> <p>[15] Batarya şarjörü</p> <p>a) NOT: beyan edilen toplam titreşim değeri, normalize edilmiş test yöntemine uygun şekilde ölçülmüştür ve bir takım ile değeri arasında karşılaştırma yapmak amacıyla kullanılabilir. Toplam titreşim değeri aynı zamanda maruz kalma durumuna dair ön değerlendirme yaparken de kullanılabilir.</p> <p>b) UYARI: takımın etkili kullanım sırasında yayılan titreşim, takımın kullanılma şekline bağlı olarak beyan edilen toplam değerden farklı olabilir. Bu nedenle, çalışma yapılırken operatörü korumaya yönelik aşağıdaki güvenlik tedbirleri alınmalıdır: kullanım sırasında eldiven takın, makinenin kullanıldığı süreleri sınırlandırın ve gaz kumanda levyesinin basılı tutulduğu süreleri kısıtlın.</p>
---	--	---




СОДЕРЖАНИЕ

1. ОБЩИЕ СВЕДЕНИЯ	1
2. ПРАВИЛА БЕЗОПАСНОСТИ	1
3. ОЗНАКОМЛЕНИЕ С МАШИНОЙ	5
3.1 Описание машины и предусмотренное применение	5
3.2 Основные компоненты (Рис. 1)	5
3.3 Идентификационный ярлык изделия (Рис. 1)	5
3.4 Знаки безопасности (Рис. 2)	6
4. МОНТАЖ	6
4.1 Распаковка	6
4.2 Монтаж / демонтаж трубы воздуходувки/ пылесоса	6
4.3 Монтаж мешка	6
4.4 МОНТАЖ ПЕРЕДНЕЙ РУКОЯТКИ	6
4.5 МОНТАЖ РЕМНЯ	7
5. СРЕДСТВА УПРАВЛЕНИЯ	7
5.1 ПЕРЕКЛЮЧАТЕЛЬ ПЫЛЕСОС/ВОЗДУХОДУВКА	7
5.2 ВЫКЛЮЧАТЕЛЬ ЗАПУСКА/ОСТАНОВА	7
6. ЭКСПЛУАТАЦИЯ МАШИНЫ	7
6.1 Предварительные операции	7
6.2 Проверки безопасности	7
6.3 Запуск	8
6.4 Описание работы	8
6.5 Останов	8
6.6 После работы	9
7. ПЛАНОВОЕ ТЕХНИЧЕСКОЕ ОБСЛУЖИВАНИЕ	9
7.1 Общие сведения	9
7.2 Батарея	9
7.3 Очистка машины	9
7.4 Очистка мешка и всасывающей трубы	10
7.5 Крепежные гайки и винты	10
8. ХРАНЕНИЕ	10
8.1 Хранение машины	10
8.2 Хранение батареи	10
9. ПЕРЕМЕЩЕНИЕ И ТРАНСПОРТИРОВКА	10
10. СЕРВИСНОЕ ОБСЛУЖИВАНИЕ И РЕМОНТ	10
11. УСЛОВИЯ ГАРАНТИИ	11
12. ВЫЯВЛЕНИЕ НЕПОЛАДOK	11
13. ДОПОЛНИТЕЛЬНОЕ ОБОРУДОВАНИЕ ПО ТРЕБОВАНИЮ	12
13.1 Батареи	12
13.2 Зарядное устройство	12

1. ОБЩИЕ СВЕДЕНИЯ

1.1 КАК СЛЕДУЕТ ЧИТАТЬ ЭТО РУКОВОДСТВО

ПРИМЕЧАНИЕ или **ВАЖНО** содержит уточнения или ссылки на другую ранее упомянутую информацию для предотвращения поломки машины или нанесения ущерба.

Знак  указывает на опасность. Несоблюдение данного предупреждения может привести к получению и нанесению травм и/или нанесению ущерба.

Пункты, обрамленные серой пунктирной рамкой, содержат описание опциональных характеристик, не присущих всем моделям, представленным в данном руководстве. Проверьте, есть ли данная характеристика в вашей модели.

Все обозначения "передний", "задний", "правый" и "левый" указываются относительно рабочего положения оператора.

2. ПРАВИЛА БЕЗОПАСНОСТИ

2.1 ОБУЧЕНИЕ

⚠ Перед использованием машины внимательно прочитайте указания. Ознакомьтесь с органами управления и надлежащим использованием машины. Несоблюдение мер предосторожности и рекомендаций может привести к электрическим ударам, пожарам и/или нанесению серьезного ущерба. Храните все описания мер предосторожности и рекомендации для использования в будущем.

- Никогда не позволяйте пользоваться машиной детям или людям с ограниченными физическими и умственными способностями, с нарушенной чувствительностью, не обладающим опытом и необходимыми знаниями, а также людям, недостаточно хорошо ознакомившимся с инструкцией по эксплуатации. Местное законодательство может устанавливать минимальный возраст пользователя.

- Ни в коем случае не используйте машину, если вблизи находятся люди, особенно дети, или животные. Необходимо, чтобы другой взрослый человек смотрел за детьми. Дети не должны играть с оборудованием.
- Никогда не используйте машину, если пользователь устал, плохо себя чувствует или находится под воздействием лекарств, наркотиков, алкоголя или веществ, снижающих скорость рефлексов и уровень внимания.
- Помните, что оператор или пользователь несет ответственность за несчастные случаи или ущерб, нанесенный другим лицам или их имуществу. Пользователь несет ответственность за оценку потенциальных рисков на участке, на котором он работает, кроме того, он должен принять все меры предосторожности, чтобы обеспечить свою безопасность и безопасность окружающих, в особенности на склонах, неровных, скользких или неустойчивых поверхностях.
- Если вы намерены передать или одолжить машину другим лицам, удостоверьтесь, что они ознакомились с указаниями по эксплуатации, изложенными в настоящем руководстве.

2.2 ПРЕДВАРИТЕЛЬНЫЕ ОПЕРАЦИИ

Средства индивидуальной защиты (СИЗ)

- Наденьте подходящую одежду, прочную рабочую обувь на нескользящей подошве и длинные брюки. Не запускайте машину босиком или в открытых сандалиях. Надевайте наушники для защиты органов слуха, противовибрационные перчатки, защитные очки, пылезащитную маску.
- Использование защиты органов слуха может снизить способность слышать предупреждения (крики или аварийные сигналы). Уделяйте особое внимание происходящему вокруг рабочего участка.
- Не надевайте шарфы, халаты, колье, браслеты, развевающуюся одежду, а также одежду со шнурками и галстуки, а также любые висячие или широкие аксессуары, которые могут застрять в машине или в предметах и материалах, находящихся на рабочем месте.
- Следите, чтобы волосы находились на расстоянии от воздухозаборной решетки, потому что они могут застрять в крыльчатке и вызывать серьезные несчастные случаи. Должным образом соберите длинные волосы.

Рабочий участок / Машина

- Внимательно осмотрите весь рабочий участок и вручную, с помощью грабель или метлы, разберите отходы и уберите все, что может быть отброшено машиной (когда она применяется в качестве воздуходувки),

либо засорить трубу всасывания (когда она применяется в качестве пылесоса) или стать источником опасности (камни, ветки, проволока, кости и т.д.).

- Если земля пыльная, рекомендуется слегка смочить поверхность.
- Во избежание пожарной опасности, не оставляйте машину с горячим двигателем среди листьев или сухой травы.

2.3 ВО ВРЕМЯ РАБОТЫ


Рабочий участок

- Не используйте машину во взрывоопасной среде, поблизости от горючих жидкостей, газа или пыли. Электрооборудование генерирует искры, которые могут привести к возгоранию пыли или паров.
- Работайте только при дневном свете или при хорошем искусственном освещении, в условиях хорошей видимости.
- Проверьте, что другие люди находятся на расстоянии, по меньшей мере, 15 метров от радиуса работы машины.
- Избегайте работы на мокрой траве, под дождем или если близится гроза, особенно если возможны молнии.
- Избегайте, по возможности, работать на мокрой или скользкой почве, или на любой крутой или неровной поверхности, не обеспечивающей устойчивости оператора во время работы.
- Не подвергайте машину воздействию дождя или влаги. Вода, проникающая внутрь оборудования, повышает риск электрического удара.
- Обращайте особое внимание на неровности почвы (кочки, канавы), на уклон, на скрытые опасности и наличие возможных препятствий, которые могут ограничить видимость.
- Соблюдайте осторожность, работая рядом с обрывами, канавами и берегами водоемов.
- Когда вы работаете на машине рядом с проезжей частью, учитывайте потенциальное присутствие транспортных средств.
- Всегда учитывайте направление ветра и никогда не работайте против ветра.
- Не используйте машину поблизости от открытых окон.
- Выполняйте запуск на ровной и устойчивой поверхности.
- Не используйте машину на поверхности с дорожным покрытием или гравием во избежание того, чтобы поднятый материал не нанес травмы.
- Избегайте скопления поднятого с земли материала в зоне выброса, поскольку он может препятствовать правильному выходу

наружу и вызывать отскоки материала через отверстия для всасывания.

Правила поведения во время работы

- Во время работы в качестве воздуходувки необходимо всегда прочно удерживать машину правой рукой на верхней рукоятке.
- Во время работы в качестве пылесоса необходимо всегда прочно удерживать машину обеими руками, правая рука должна находиться на верхней рукоятке, а левая – на нижней рукоятке, при этом контейнер должен находиться слева от оператора.
- Избегайте соприкосновения тела с такими заземленными поверхностями, как трубы, радиаторы, кухонные плиты, холодильники. Риск электрического удара повышается при соприкосновении тела с заземлением.
- Примите устойчивое и прочное положение, и соблюдайте осторожность.
- Сохраняйте равновесие.
- Не высовываться.
- При работе на участках с уклоном внимательно следите за тем, куда вы ставите ноги.
- Никогда не работайте бегом, только шагом.
- Избегайте сильных ударов о посторонние предметы и учитывайте вероятность отбрасывания материала и пыли под воздействием потока воздуха.
- Не направляйте струю воздуха на людей или животных.
- Когда машина применяется в качестве воздуходувки, необходимо работать очень осторожно, чтобы собранные отходы или поднятая пыль не нанесли травм людям или животным, а также не нанесли ущерба собственности.
- Не вставляйте руками никаких предметов во всасывающее отверстие.
- Не собирайте устройством металлические предметы, камни, бутылки, жестяные банки, другие инородные тела и громоздкие предметы, которые могут повредить крыльчатку.
- Во время сбора отходов никогда не стойте выше основания машины.
- Всегда держите лицо, руки и тело на расстоянии от воздухозаборной решетки и отверстия выпуска воздуха, а во время запуска и использования машины не забывайте каналы, по которым проходит воздух.
- Вращающиеся части могут нанести серьезные травмы, поэтому избегайте контакта с этими частями, когда они находятся в движении.

 **В случае поломки или аварий во время работы немедленно выключить двигатель и убрать машину, чтобы она не**

нанесла еще больший ущерб; если произошел несчастный случай и оператор или третьи лица получили травмы, немедленно принять меры по помощи пострадавшим, наиболее подходящие в конкретной ситуации, и обратиться в медицинское учреждение для необходимого лечения. Тщательно удалите материал, который может нанести ущерб или травмы людям и животным, которые могут его не заметить.



Продолжительное воздействие вибрации может нанести ущерб нервно-сосудистой системе (эти состояния известны как “синдром Рейно” или “белой руки”), особенно у людей, страдающих расстройством кровообращения. Симптомы могут проявляться на руках, запястьях и пальцах в виде потери чувствительности, онемения, зуда, боли, бледности и изменения структуры кожи. Эти симптомы могут усилиться под воздействием низкой температуры окружающей среды и/или слишком сильного сжатия рукояток. При появлении симптомов следует снизить время использования машины и обратиться к врачу.

Ограничения в применении

- Нельзя позволять работать с машиной людям, которые не в состоянии крепко удерживать ее двумя руками и/или находиться в устойчивом равновесии на ногах во время работы.
- Никогда не пользоваться машиной с поврежденными, отсутствующими или неправильно расположенными защитными приспособлениями.
- Никогда не используйте машину, если не установлены все дополнительные приспособления, предусмотренные для данного применения (выдувание или всасывание).
- Не отключайте, не выключайте, не снимайте и не разбирайте имеющиеся защитные устройства/микровыключатели.
- Не используйте электрооборудование, если выключатель не в состоянии правильно включить или выключить его. Электрооборудование, которое нельзя запустить при помощи выключателя, является опасным и нуждается в ремонте.
- Не подвергайте машину чрезмерным нагрузкам и не используйте маленькую машину для выполнения тяжелой работы; использование подходящей машины снижает риск и повышает качество работы.

2.4 ТЕХНИЧЕСКОЕ ОБСЛУЖИВАНИЕ, ХРАНЕНИЕ

Регулярное техническое обслуживание и правильное хранение являются залогом безопасности машины и поддержания ее эксплуатационных качеств.

Техническое обслуживание

- Ни в коем случае не использовать машину с износившимися или поврежденными частями. Поврежденные и износившиеся детали всегда необходимо заменять, они не подлежат ремонту. Используйте только оригинальные запчасти.

⚠ Значения уровня шума и вибрации, указанные в настоящем руководстве, являются максимальными рабочими значениями машины. Необходимо принять профилактические меры для устранения возможного ущерба, вызванного высоким уровнем шума и вибрационными нагрузками; использовать машину на постоянной скорости, крепко держаться за рукоятку с надлежащей силой, использовать машину в минимальном необходимом режиме для выполнения работы, надевать противошумные наушники, делать частые и надлежащие перерывы во время работы.

Хранение

- Для снижения риска пожара не оставлять контейнеры с отходами в помещении.

2.5 БАТАРЕЯ / ЗАРЯДНОЕ УСТРОЙСТВО

ВАЖНО Нижеследующие правила безопасности дополняют предписания по технике безопасности, изложенные в инструкции батареи и зарядного устройства, поставляемого вместе с машиной.

- Для зарядки батареи используйте только зарядные устройства, рекомендованные изготовителем. Неподходящее зарядное устройство может привести к электрическому удару, перегреву или утечке едкой жидкости из батареи.
- Используйте только определенные батареи, предусмотренные для вашего оборудования. Использование батарей другого типа может привести к травмам и риску пожара.

2.6 ОХРАНА ОКРУЖАЮЩЕЙ СРЕДЫ

- Строго соблюдайте местные нормы по утилизации упаковки, поврежденных частей или любых элементов со значительным влиянием

на окружающую среду; эти отходы не должны выбрасываться в мусорные контейнеры, а должны быть отделены и переданы в специальные центры сбора отходов, занимающиеся их переработкой.

- Строго соблюдайте действующие на местном уровне правила по вывозу отходов.
- После завершения срока службы машины не выбрасывайте ее с бытовым мусором, а обратитесь в центр сбора отходов в соответствии с действующим местным законодательством.



Не выбрасывайте электрооборудование вместе с бытовыми отходами. В соответствии с Европейской директивой 2012/19/ЕС относительно выведенного из эксплуатации электротехнического и электронного оборудования и ее применением согласно правилам страны эксплуатации, выведенное из эксплуатации электрооборудование должно отправляться на переработку в соответствии с требованиями по охране окружающей среды отдельно от других отходов. Если электрооборудование выбрасывается на свалку или закапывается в землю, вредные вещества могут проникнуть в слой подземных вод и попасть в пищевые продукты, что приведет к нанесению ущерба вашему здоровью и хорошему самочувствию. Для получения более подробной информации по переработке этого изделия обращайтесь в учреждение, ответственное за переработку отходов, или к Вашему дистрибьютору.



По завершении срока службы батареи обеспечьте их уничтожение, которое не нанесет вреда окружающей среде. Батарея содержит материал, опасный для вас и для окружающей среды. Батарею необходимо извлечь и отдельно сдать в центр переработки отходов, который принимает литий-ионные батареи.



Раздельный сбор использованных изделий и упаковочных материалов позволяет перерабатывать и повторно использовать материалы. Повторное использование вторично переработанных материалов помогает уменьшить загрязнение окружающей среды и снизить потребность в первичном сырье.

3. ОЗНАКОМЛЕНИЕ С МАШИНОЙ

3.1 ОПИСАНИЕ МАШИНЫ И ПРЕДУСМОТРЕННОЕ ПРИМЕНЕНИЕ

Данная машина является садовым оборудованием и, в частности, портативной воздуходувкой/садовым пылесосом с батарейным питанием.

Машина состоит из двигателя, который приводит в действие крыльчатку, генерирующую поток воздуха с высокой скоростью.

3.1.1 Предусмотренное использование

Эта машина разработана и изготовлена для перемещения путем сдувания и всасывания/измельчения листьев, травы и других отходов, обладающих небольшим весом и размером.

3.1.2 Неправильное использование

Любое другое использование, отличное от вышеупомянутого, может создать опасность и причинить ущерб людям и/или имуществу. Входит в понятие неправильного использования (в качестве примера, но не ограничиваясь этими случаями):

- накопление или сбор горючих и взрывоопасных материалов, горящих углей и материала, находящегося в состоянии беспламенного горения, не потушенных сигарет, осколков стекла, острых конечных обломков, металлических предметов, камней и других отходов, которые могут быть опасными для оператора и для окружающих;
- направлять струю воздуха на людей и/или животных;
- пользование машиной несколькими операторами.

ВАЖНО *Ненадлежащее использование машины влечет за собой утрату силы гарантии и снимает с изготовителя всю ответственность, возлагая на пользователя ответственность за издержки в случае порчи имущества, получения травм или нанесения ущерба третьим лицам.*

3.1.3 Тип пользователя

Данная машина предназначена для широкого потребителя, для непрофессионального применения. Она предназначена для любительского применения.

3.2 ОСНОВНЫЕ КОМПОНЕНТЫ (Рис. 1)

- A. Моторный блок:** приводит в движение крыльчатку.
- B. передняя труба воздуходувки/пылесоса.**
- C. задняя труба воздуходувки/пылесоса.**
- D. Рукоятка:** позволяет управлять машиной.
- E. Передняя рукоятка:** позволяет лучше контролировать машину.
- F. Выключатель ВКЛ/ВЫКЛ-скорость:** позволяет запускать, выключать и регулировать рабочую скорость машины.
- G. Мешок:** для сбора отходов.
- H. Переключатель пылесос/воздуходувка:** позволяет менять режим работы машины.
- I. Колеса:** делают перемещение машины более удобным
- J. Батарейный отсек:** отсек для размещения батарей
- K. Батареи** (если они не поставляются с машиной, см. гл. 13 "дополнительное оборудование по требованию"): обеспечивают электропитание инструмента; их характеристики и правила эксплуатации описаны в отдельном руководстве.
- L. Зарядное устройство** (если оно не поставляется с машиной, см. гл. 13 "дополнительное оборудование по требованию"): устройство, предназначенное для зарядки батареи; его характеристики и правила эксплуатации описаны в отдельном руководстве.

3.3 ИДЕНТИФИКАЦИОННЫЙ ЯРЛЫК ИЗДЕЛИЯ (Рис. 1)

1. Уровень звуковой мощности
2. Знак соответствия директиве
3. Год изготовления
4. Тип машины
5. Заводской номер
6. Наименование и адрес изготовителя
7. Код изделия
8. Напряжение и частота питания

Впишите идентификационные данные машины в специальные поля на ярлыке, помещенном на обратной стороне обложки.

ВАЖНО *Указывайте идентификационные данные, указанные на идентификационном ярлыке, каждый раз при обращении в авторизованный сервисный центр.*

ВАЖНО *Образец декларации соответствия находится на последних страницах руководства.*

3.4 ЗНАКИ БЕЗОПАСНОСТИ (Рис. 2)

На машине имеются различные символы. Значение символов:



ВНИМАНИЕ! ОПАСНОСТЬ!

Данная машина при неправильном использовании может быть опасной для Вас и для окружающих.



ВНИМАНИЕ! Прежде, чем пользоваться машиной, прочтите руководство по эксплуатации.



Используйте защиту для слуха, защитные очки.



Не подвергать воздействию дождя (или влажности).



ОПАСНОСТЬ ОТБРАСЫВАНИЯ ПРЕДМЕТОВ! Соблюдайте осторожность из-за возможного отбрасывания материала, вызванного потоком воздуха, что может нанести серьезный ущерб людям и имуществу.



ОПАСНОСТЬ ОТБРАСЫВАНИЯ ПРЕДМЕТОВ! Люди и домашние животные во время использования машины должны отойти на расстояние, по меньшей мере, в 15 м.



Извлеките батарею перед любой проверкой, очисткой, техническим обслуживанием/регулировкой машины.



Лопастей вентилятора

Вращающиеся лопасти вентилятора могут стать причиной серьезных травм.



Не прикасайтесь к вентилятору во время работы оборудования.

ВАЖНО Поврежденные или нечитаемые наклейки нуждаются в замене. Закажите новые наклейки в авторизованном сервисном центре.

4. МОНТАЖ

В связи со складированием и транспортировкой некоторые составные части машины не собираются непосредственно на заводе, их необходимо собрать после удаления упаковочного материала, согласно следующим указаниям.

⚠ *Распаковка и завершение монтажа должны выполняться на твердой и устойчивой поверхности, где достаточно места для перемещения машины и ее упаковочных материалов, всегда пользуясь соответствующими инструментами. Перед использованием машины необходимо выполнить все указания, изложенные в разделе “МОНТАЖ”.*

4.1 РАСПАКОВКА

1. Вскрываете упаковку осторожно и внимательно, чтобы не потерять компоненты.
2. Ознакомьтесь с документами, лежащими в коробке, в том числе, с данным руководством.
3. Извлеките из коробки все отдельные компоненты.
4. Извлеките из коробки машину.
5. Выбросьте коробку и упаковочные материалы в соответствии с местным законодательством.

⚠ *Перед выполнением монтажа удостоверьтесь, что батарея не вставлена в соответствующий отсек.*

4.2 МОНТАЖ / ДЕМОНТАЖ ТРУБЫ ВОЗДУХОДУВНИ/ПЫЛЕСОСА

Вставьте переднюю трубу воздуходувки/пылесоса (Рис. 3.А) в заднюю (Рис. 3.В) и закрепите ее специальным винтом (Рис. 3.С).

4.3 МОНТАЖ МЕШКА

1. Прикрепите мешок (Рис. 4.А) к выпускному отверстию (Рис. 4.В) и удостоверьтесь в правильном зацеплении.
2. Прикрепите мешок к передней трубе (Рис. 5.А), используя специальный крюк (Рис. 5.В).

4.4 МОНТАЖ ПЕРЕДНЕЙ РУКОЯТКИ

Вставьте рукоятку (Рис. 6.А) в предназначенное для этого место и зафиксируйте ее в требуемом положении с помощью специального регулятора (Рис. 6.В).

4.5 МОНТАЖ РЕМНЯ

Зацепите карабин ремня за проушину (Рис. 7.А), расположенную в верхней части машины.

ВАЖНО Выключайте машину и всегда извлекайте батарею (пункт 7.2.2) всякий раз перед демонтажом трубки воздуходувки/пылесоса и мешка.

5. СРЕДСТВА УПРАВЛЕНИЯ

5.1 ПЕРЕКЛЮЧАТЕЛЬ ПЫЛЕСОС/ВОЗДУХОДУВКА

Переключатель позволяет менять режим работы машины:

- после установки переключателя в положение «BLOW» (Рис. 8.А) активируется функция дутья;
- после установки переключателя в положение «VAC» (Рис. 8.В) активируется функция всасывания.

! Режим работы машины должен быть установлен перед ее включением.

5.2 ВЫКЛЮЧАТЕЛЬ ЗАПУСКА/ОСТАНОВА

Выключатель запуска/останова (Рис. 9) выполняет двойную функцию:

1. включает/выключает машину и одновременно запускает/останавливает вращение крыльчатки;

Для того чтобы выключить машину, установите выключатель в положение "0".

2. Установка выключателя в требуемое положение (от 1 до 5) позволяет регулировать скорость вращения крыльчатки.

! Запуск машины одновременно запускает вращение крыльчатки.

6. ЭКСПЛУАТАЦИЯ МАШИНЫ

6.1 ПРЕДВАРИТЕЛЬНЫЕ ОПЕРАЦИИ

6.1.1 Проверка уровня заряда и зарядка батареи (Рис.10)

Каждый раз перед использованием проверяйте состояние заряда батареи и заряжайте ее,

следуя указаниям, изложенным в руководстве батареи.

6.1.2 Регулировка ремня

Отрегулируйте длину ремня таким образом, чтобы всасывающая труба находилась на совсем небольшом расстоянии от земли. (Рис. 7).

6.2 ПРОВЕРКИ БЕЗОПАСНОСТИ

! Прежде чем приступить к работе, всегда проверяйте безопасность машины.

6.2.1 Общая проверка

Предмет	Результат
Рукоятки (Рис. 1.D, 1.E)	Чистые, сухие, они должны быть установлены правильно и прочно прикреплены к машине.
Винты на машине	Прочно затянуты (не ослаблены)
Каналы прохода воздуха для охлаждения	Не засорены
Труба воздуходувки/пылесоса (Рис. 1.B, 1.C) и мешок (Рис. 1.G)	Правильно установлена. Без следов повреждения. Не засорена.
Крыльчатка	Без следов повреждения
Защитные приспособления	Без следов повреждения
Батареи (Рис. 1.K)	Нет повреждений оболочки, нет утечек жидкости
Выключатель запуска/останова (Рис. 1.F)	Должен легко перемещаться из одного положения в другое
Машина	Без следов повреждения и износа. Аномальная вибрация отсутствует. Аномальные звуки отсутствуют.

6.2.2 Проверка работы машины

Действие	Результат
1. Запустите машину (пункт 6.3).	Машина запускается, а крыльчатка вращается.
1. Установите выключатель в положение останова «0» (Рис. 9).	1. Выключатель должен перемещаться легко и машина должна остановиться.

⚠ Если результат любой проверки отличается от приведенного в таблице, пользоваться машиной нельзя! Сдайте машину в сервисный центр для выполнения проверки и ремонта.

6.3 ЗАПУСК

1. Встаньте в прочное и устойчивое положение.
2. Удостоверьтесь, что труба воздуходувки/пылесоса не повернута к наблюдающим за работой людям или отходам.

⚠ Удостоверьтесь, что выключатель находится в положении "0".

3. Вставьте батареи (Рис.11.А) до конца в соответствующий отсек до щелчка, чтобы зафиксировать их в нужном положении и обеспечить электрический контакт.

ПРИМЕЧАНИЕ Для работы машины необходимо вставить обе батареи.

4. Выберите нужный режим работы и установите переключатель в соответствующее положение (Рис. 8).
5. Установите выключатель в положение запуска (Рис. 9).

⚠ Запуск машины одновременно запускает вращение крыльчатки.

6.4 ОПИСАНИЕ РАБОТЫ

⚠ Во время работы необходимо всегда крепко удерживать машину обеими руками за рукоятки.

ПРИМЕЧАНИЕ Во время работы батарея защищена от полной разрядки устройством защиты, которое выключает машину и блокирует ее работу.

6.4.1 Рекомендации по эксплуатации

1. Продвигайтесь медленно, держа конец трубки воздуходувки на надлежащем расстоянии от земли (Рис. 7).
2. Во избежание рассеивания отходов направляйте поток воздуха на наружные края кучи материала. Никогда не направляйте поток воздуха в центр кучи.
3. Всегда крепко держите устройство за обе рукоятки.
4. При использовании устройства в качестве измельчителя используйте ремень.

6.4.2 Воздухозаборные решетки

Никогда не накрывайте воздухозаборные решетки. На них никогда не должно быть засоров и отходов. Решетки всегда должны быть чистыми, чтобы обеспечить правильное охлаждение двигателя.

6.4.3 Работа в качестве воздуходувки

1. Поверните рычаг переключателя в положение "BLOW» (Рис. 8.А).
2. Крепко держите воздуходувку.
3. Направьте струю воздуха вперед и подуйте в разные стороны, удерживая сопло на достаточном расстоянии от земли или пола. Медленно продвигайтесь вперед, всегда держа скопившуюся кучу мусора перед собой.

6.4.4 Работа в качестве садового пылесоса/измельчителя

1. Поверните рычаг переключателя в положение "VAC» (Рис. 8.В).
2. Крепко держите пылесос.
3. Направляющие колеса (Рис. 1.1) на конце всасывающей трубы используются для облегчения перемещения всасывающей трубы по земле.
4. Мелкий мусор, например листья и ветки, будет измельчаться по мере прохождения через корпус вентилятора.
5. Чтобы увеличить срок службы мешка и повысить эффективность работы, опорожняйте мешок часто.

6.4.5 Регулировка скорости

Рекомендуется всегда регулировать скорость вращения крыльчатки в зависимости от типа отходов:

- средняя скорость дутья для легких материалов и небольших кустарников на газоне, для перемещения травы и легких листьев по асфальту или твердой почве;
- максимальная скорость дутья для удаления мокрых листьев и более тяжелого мусора, например, свежеевыпавшего снега или крупных отходов.

6.5 ОСТАНОВ

Для того чтобы выключить машину, переведите выключатель в положение останова "0" (Рис. 9).

⚠ Крыльчатка продолжает вращаться несколько секунд даже после выключения машины.

Всегда выключайте машину во время перемещения от одной рабочей зоны к другой.

⚠ *Во время перемещения никогда не держите руку на рычаге управления дросселем во избежание случайного запуска.*

6.6 ПОСЛЕ РАБОТЫ

1. Извлеките батарею из соответствующего гнезда и зарядите ее (пункт 7.2.2).
2. Дайте остыть двигателю перед перемещением машины в какое-либо помещение.
3. Проведите очистку (пункт 7.3).
4. Проверьте, что нет ослабленных или поврежденных компонентов. Если необходимо, замените поврежденные компоненты, а также затяните ослабленные винты и болты или обратитесь в авторизованный сервисный центр.
5. Проверка наличия повреждений на машине. Если необходимо, свяжитесь с авторизованным сервисным центром.

ВАЖНО *Всегда извлекайте батарею (пункт 7.2.2) когда вы не используете машину или оставляете ее без присмотра.*

7. ПЛАНОВОЕ ТЕХНИЧЕСКОЕ ОБСЛУЖИВАНИЕ

7.1 ОБЩИЕ СВЕДЕНИЯ

⚠ *Перед любой проверкой, очисткой, техническим обслуживанием/регулировкой машины:*

- **Выключите машину (пункт 6.5).**
- **Извлеките батарею и зарядите ее (пункт 7.2.2) (никогда не оставляйте батарею установленной, либо в месте, доступном для детей или для других лиц, не способных управлять машиной).**
- **Удостоверьтесь, что все подвижные узлы полностью остановились.**
- **Дайте остыть двигателю перед перемещением машины в какое-либо помещение.**
- **Наденьте подходящую одежду, рабочие перчатки и защитные очки.**
- **Прочитайте соответствующее руководство.**

ВАЖНО *Все операции по техническому обслуживанию и регулировке, не описанные в данном руководстве, должны быть выполнены через вашего дистрибьютора или в специализированном сервисном центре.*

7.2 БАТАРЕЯ

7.2.1 Автономность батареи

На автономность батареи (и, следовательно, на площадь участка, обрабатываемого на одной зарядке) влияют действия оператора, которых следует избегать:

- частое включение и выключение во время работы;
- скорость вращения крыльчатки, не подходящая для конкретного типа отходов (пункт 6.4.5).

Для того чтобы оптимизировать автономность батареи, всегда рекомендуется устанавливать скорость вращения крыльчатки, подходящую для конкретного типа отходов.

Если требуется использовать машину более продолжительное время, чем того позволяет стандартная батарея, то существуют следующие возможности:

- приобрести еще одну стандартную батарею, чтобы сразу заменить разряженную батарею, не прерывая работы.

ПРИМЕЧАНИЕ *Всегда используйте полностью заряженные батареи. Если одна из двух батарей не полностью заряжена, машина выключится, когда она разрядится.*

- приобрести батарею с более высокой автономностью по сравнению со стандартной батареей (пункт 13.1).

7.2.2 Извлечение и зарядка батареи (Рис. 12,13)

ПРИМЕЧАНИЕ *Батарея оборудована защитой, которая препятствует зарядке, если температура в помещении не находится в пределах от 0 до +45 °C.*

7.3 ОЧИСТКА МАШИНЫ

- Чтобы снизить риск пожара, очищайте машину от остатков листьев и веток.
- Всегда очищайте машину после использования, протерев ее чистой влажной тряпкой, смоченной нейтральным чистящим средством.
- Удалите всю оставшуюся влагу мягкой и сухой тряпкой. Влажность может вызвать риск поражения электрическим током.

- Не используйте агрессивные чистящие средства или растворители для очистки пластмассовых частей и рукояток.
- Не используйте струи воды и избегайте попадания воды на двигатель и электрические узлы.
- Всегда поддерживайте крыльчатку в чистоте и удаляйте пыль и отходы, продувая ее сжатым воздухом через решетку. Не разбрызгивайте воду на крыльчатку.
- Во избежание перегрева и повреждения двигателя или батареи всегда проверяйте, что воздухозаборные решетки для охлаждения чистые и на них нет отходов.

7.4 ОЧИСТКА МЕШКА И ВАСАЫВАЮЩЕЙ ТРУБЫ

1. Установите выключатель включения/выключения в положение «0» и дождитесь полного выключения.
2. Извлеките батарейный блок.
3. Опорожняйте мешок каждый раз после использования, во избежание повреждений и препятствий потоку воздуха, которые могут снизить производительность устройства.
4. Выверните мешок наизнанку и энергично встряхните, чтобы удалить оставшуюся в нем пыль и мусор.
5. Тщательно удалите материал, засоряющий всасывающую трубу.

7.5 КРЕПЕЖНЫЕ ГАЙКИ И ВИНТЫ

- Следите за тем, чтобы гайки и винты были затянуты, для уверенности в том, что машина всегда безопасна при работе.
- Периодически проверяйте прочность закрепления рукояток.

8. ХРАНЕНИЕ

8.1 ХРАНЕНИЕ МАШИНЫ

Прежде чем убрать машину на хранение:

1. Извлеките батарею из соответствующего гнезда и зарядите ее (пункт 7.2.2).
2. Дайте остыть двигателю перед помещением машины в какое-либо помещение.
3. Проведите очистку (пункт 7.3).
4. Проверьте, что нет ослабленных или поврежденных компонентов. Если необходимо, замените поврежденные компоненты, а также затяните ослабленные винты и болты или обратитесь в авторизованный сервисный центр.

5. Храните машину:
 - в сухом помещении
 - защищенном от погодного воздействия
 - вне досягаемости детей.
 - удостоверьтесь, что вы убрали ключи и инструмент, использовавшиеся для обслуживания.

8.2 ХРАНЕНИЕ БАТАРЕИ

Если батарею не заряжают в течение долгого времени, необходимо всегда хранить ее в тени, в прохладном и сухом месте с температурой воздуха 0–45°C.

ВАЖНО В случае длительного простоя заряжайте батарею раз в два месяца, чтобы продлить срок ее службы.

9. ПЕРЕМЕЩЕНИЕ И ТРАНСПОРТИРОВКА

Каждый раз, когда требуется передвинуть или перевезти машину:

1. Выключите машину (пункт 6.5);
2. Удостоверьтесь, что все подвижные узлы полностью остановились;
3. Извлеките батарею из соответствующего гнезда и зарядите ее (пункт 7.2.2);
4. Брать машину, используя только рукоятки, и направлять трубы таким образом, чтобы они не мешали;
5. Удостовериться, что при перемещении машина не нанесет ущерб и травмы.

10. СЕРВИСНОЕ ОБСЛУЖИВАНИЕ И РЕМОНТ

В этом руководстве изложены все указания, необходимые для управления машиной и для правильного выполнения основных операций технического обслуживания, которое должен выполнять пользователь. Для выполнения всех действий по регулировке и обслуживанию, не описанных в этом руководстве, обращайтесь к Вашему дистрибьютору или в специализированный сервисный центр. Операции, выполненные в неподходящих для этого структурах или неквалифицированными людьми, приводят к аннулированию всех видов гарантии и снимают с изготовителя всю ответственность и обязательства.

- Использование неоригинальных запасных частей и дополнительного оборудования не утверждено Изготовителем; использование неоригинальных запасных частей и

дополнительного оборудования снижает уровень безопасности машины, а также снимает с изготовителя все обязательства и ответственность.

- Оригинальные запчасти можно приобрести в сервисном центре или у авторизованных дистрибьюторов.

11. УСЛОВИЯ ГАРАНТИИ

Условия гарантии предназначены только для потребителей, т.е. непрофессиональных пользователей.

Гарантия распространяется на все дефекты качества материалов и изготовления, подтвержденные местным дилером или специализированным сервисным центром во время действия гарантийного периода.

Применение гарантии ограничивается ремонтом или заменой детали, которая была признана дефектной.

Гарантия действует при условии регулярного технического обслуживания машины.

Гарантия не покрывает ущерб, вызванный:

- Недостаточным ознакомлением с сопроводительной документацией (Руководства по эксплуатации).
- В условиях профессионального применения.
- Невнимательностью, небрежностью.
- Внешними причинами (удары молнии, удары, наличие посторонних предметов во вну-

тренней части машины) или несчастными случаями.

- Неправильными или неразрешенными изготовителем эксплуатацией и монтажом.
- Недостаточным техобслуживанием.
- Внесением изменений в конструкцию машины.
- Использованием неоригинальных запчастей (адаптируемых частей).
- Использованием дополнительных приспособлений, не поставленных или не утвержденных Изготовителем.

Гарантия также не распространяется на:

- Операции по техобслуживанию (описанные в руководстве по эксплуатации).
- Естественный износ расходных материалов.
- Естественный износ.
- Ухудшение эстетического состояния машины из-за ее эксплуатации.
- Любые дополнительные расходы, связанные с применением гарантии, например транспортные расходы до пользователя, транспортировка машины до дилера, аренда аналогичного оборудования или вызов внешней компании для осуществления любых работ по техобслуживанию.

Права пользователя защищает законодательство его страны. Настоящая гарантия никак не ограничивает прав пользователя, предусмотренных законами его страны.

12. ВЫЯВЛЕНИЕ НЕПОЛАДOK

НЕПОЛАДКА	ВОЗМОЖНАЯ ПРИЧИНА	УСТРАНЕНИЕ
1. После включения выключателя машина не запускается	Батареи отсутствуют или установлены неправильно	Убедитесь, что батареи установлены правильно (пункт 7.2.3)
	Батарея/и разряжена/ы	Проверить состояние зарядки и зарядить батареи (пункт 7.2.2)
	Выключатель запуска/останова неисправен или воздушодувка повреждена	Не используйте машину. Немедленно выключите машину, извлеките батарею и обратитесь в сервисный центр.
2. Двигатель выключается во время работы	Батареи установлены неправильно	Убедитесь, что батареи установлены правильно (пункт 7.2.3)
	Батарея/и разряжена/ы	Проверить состояние зарядки и зарядить батареи (пункт 7.2.2)
3. Крыльчатка вращается, но воздух не выходит из трубы воздушодувки	Труба воздушодувки заблокирована или засорена	Выключите машину, извлеките батареи и устраните причину засорения.

НЕПОЛАДКА	ВОЗМОЖНАЯ ПРИЧИНА	УСТРАНЕНИЕ
4. Наблюдается слишком сильный шум и/или вибрация во время работы	Наличие ослабленных или поврежденных частей	Выключите машину, извлеките батарею и: – оцените ущерб; – проверьте, нет ли ослабленных частей и затяните их; – замените или отремонтируйте поврежденные части, используя детали с такими же характеристиками.
5. Машина дымит во время работы	Воздуходувка повреждена.	Не используйте машину. Немедленно выключите машину, извлеките батарею и обратитесь в сервисный центр.
6. Низкая автономность батареи	Неблагоприятные условия эксплуатации с повышенным потреблением электроэнергии	Оптимизировать использование (пункт 7.2.1)
	Батареи недостаточно для удовлетворения рабочих потребностей	Используйте батареи увеличенной емкости (пункт 13.1)
	Ухудшение емкости батареи	Приобрести новую батарею
7. Зарядное устройство не заряжает батарею	Батареи неправильно вставлены в зарядное устройство	Проверить, что она вставлена правильно (пункт 7.2.2)
	Неадекватные окружающие условия	Зарядить батарею в помещении с надлежащей температурой (см. руководство по эксплуатации батареи/зарядного устройства)
	Контакты загрязнены	Почистить контакты
	Отсутствие напряжения в зарядном устройстве	Проверить, что вилка вставлена в розетку, и в розетке есть напряжение
	Зарядное устройство неисправно	Замените его на другое оригинальное устройство
		Если эта неисправность не исчезает, см. руководство по эксплуатации батареи/зарядного устройства

Если после выполнения описанных выше действий неполадки не исчезли, свяжитесь с вашим дистрибьютором.

13. ДОПОЛНИТЕЛЬНОЕ ОБОРУДОВАНИЕ ПО ТРЕБОВАНИЮ

13.1 БАТАРЕИ

Предлагаются батареи различной емкости, предназначенные для различных областей применения (Рис. 14).

Перечень батарей, омологированных для данной машины, приведен в таблице "Технические характеристики".

13.2 ЗАРЯДНОЕ УСТРОЙСТВО

Это устройство, которое используется для зарядки батареи (Рис. 15).

DICHIARAZIONE CE DI CONFORMITÀ (Istruzioni Originali)
(Direttiva Macchine 2006/42/CE, Allegato II, parte A)

1. La Società: ST. S.p.A. – Via del Lavoro, 6 – 31033 Castelfranco Veneto (TV) – Italy
2. Dichiara sotto la propria responsabilità, che la macchina:

Soffiatore-Aspiratore portatile da giardino

- | | |
|-------------------------|---------------------------------|
| a) Tipo / Modello Base: | BLV 20 Li S - BLV 20 Li A |
| c) Numero di Serie: | 23A••BLO000001 ÷ 99L••BLO999999 |
| d) Motore: | a batteria |

3. È conforme alle specifiche delle direttive:

- MD: 2006/42/EC
- OND: 2000/14/EC, ANNEX V - 2005/88/EC
- EMCD: 2014/30/EU
- RoHs II : 2011/65/EU - 2015/863/EU

4. Riferimento alle Norme armonizzate:

EN 50636-2-100: 2014
EN 60335-1:2012 +A11:2014 +A13:2017 +A1:2019 +A2:2019 +A14:2019
EN 62233: 2008
EN IEC 55014-1:2021
EN IEC 55014-2:2021
EN IEC 63000:2018

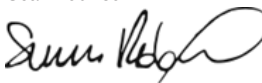
- | | | |
|---|------|-------------------|
| g) Livello di potenza sonora misurato: | 98,7 | dB(A) |
| h) Livello di potenza sonora garantito: | 102 | dB(A) |
| k) Flusso d'aria: | 0,16 | m ³ /s |

- n) Persona autorizzata a costituire il Fascicolo Tecnico:

ST. S.p.A.
Via del Lavoro, 6
31033 Castelfranco Veneto (TV) - Italia

- o) Castelfranco Veneto, 01/03/2023

CEO Stiga Group
Sean Robinson



UK DECLARATION OF CONFORMITY

(Supply of Machinery (Safety) Regulations 2008, S.I. 2008 No. 1597, Annex II, part A)

1. The company: ST. S.p.A. – Via del Lavoro, 6 – 31033 Castelfranco Veneto (TV) – Italy
2. Hereby declares under its own responsibility that the machine (function):

Hand-held garden Blower-Vacuum

a) Homologation type:	BLV 20 Li S - BLV 20 Li A
c) Serial number:	23A••BLO000001 ÷ 99L••BLO999999
d) Engine:	battery-operated

3. Conforms to UK Regulations:

- S.I. 2008/1597 - Supply of Machinery (Safety) Regulations 2008
- S.I. 2001/1701 - Schedule 8 - Noise Emission in the Environment by Equipment for use Outdoors Regulations 2001
- S.I. 2016/1091 - Electromagnetic Compatibility Regulations 2016
- S.I. 2012/3032 - The Restriction of the Use of Certain Hazardous Substances in Electrical and Electronic Equipment Regulations 2012

4. Reference to harmonised standards:

EN 50636-2-100: 2014
EN 60335-1:2012 +A11:2014 +A13:2017 +A1:2019 +A2:2019 +A14:2019
EN 62233: 2008
EN IEC 55014-1:2021
EN IEC 55014-2:2021
EN IEC 63000:2018

g) Measured sound power level:	98,7	dB(A)
h) Guaranteed sound power level:	102	dB(A)
k) Flow of air:	0,16	m ³ /s

n) Person authorised to compile the technical file: ST. S.p.A.
Via del Lavoro, 6
31033 Castelfranco Veneto (TV) - Italia

o) Castelfranco Veneto, 01/03/2023

CEO Stiga Group
Sean Robinson



UK Importer: STIGA LTD
Unit 8, Bluewater Estate Plympton,
Devon, PL7 4JH, England



<p>FR (Traduction de la notice originale)</p> <p>Déclaration CE de Conformité (Directive Machines 2006/42/CE, Annexe II, partie A)</p> <p>1. La Société</p> <p>2. Déclare sous sa propre responsabilité que la machine : Souffleur–Aspirateur de jardin portatif</p> <p>a) Type / Modèle de Base c) Série d) Moteur: accu</p> <p>3. Est conforme aux prescriptions des directives :</p> <p>e) Organisme de certification 4. Renvoi aux Normes harmonisées g) Niveau de puissance sonore mesuré h) Niveau de puissance sonore garanti k) Flux d'air n) Personne habilitée à établir le Dossier Technique : o) Lieu et Date</p>	<p>EN (Translation of the original instruction)</p> <p>EC Declaration of Conformity (Machine Directive 2006/42/EC, Annex II, part A)</p> <p>1. The Company</p> <p>2. Herby declares under its own responsibility that the machine: Hand-held garden Blower-Vacuum</p> <p>a) Type / Base Model c) Serial number d) Engine: battery-operated</p> <p>3. Conforms to directive specifications: e) Certifying body</p> <p>4. Reference to harmonised Standards g) Sound power level measured h) Sound power level guaranteed k) Flow of air n) Person authorised to create the Technical Folder: o) Place and Date</p>	<p>DE (Übersetzung der Originalbetriebsanleitung)</p> <p>EG-Konformitätserklärung (Maschinenrichtlinie 2006/42/EG, Anhang II, Teil A)</p> <p>1. Die Gesellschaft</p> <p>2. Erklärt auf eigene Verantwortung, dass die Maschine: Handgehaltener Laubbläser–Laubsauger</p> <p>a) Typ / Basismodell c) Seriennummer d) Motor: Batterie</p> <p>3. Den Anforderungen der folgenden Richtlinien entspricht: e) Zertifizierungsstelle</p> <p>4. Bezugnahme auf die harmonisierten Normen g) Gemessener Schalleistungspegel h) Garantiertes Schalleistungspegel k) Luftstrom n) Zur Verfassung der technischen Unterlagen befugte Person: o) Ort und Datum</p>
<p>NL (Vertaling van de oorspronkelijke gebruiksaanwijzing)</p> <p>EG-verklaring van overeenstemming (Richtlijn Machines 2006/42/CE, Bijlage II, deel A)</p> <p>1. Het bedrijf</p> <p>2. Verklaart onder zijn eigen verantwoordelijkheid dat de machine: Draagbare Blazer–Zuiger voor tuinwerken</p> <p>a) Type / Basismodel c) Serienummer d) Motor: accu</p> <p>3. Voldoet aan de specificaties van de richtlijnen: e) Certificatie-instituut</p> <p>4. Verwijzing naar de Geharmoniseerde normen g) Gemeten niveau van geluidsvermogen h) Gegarandeerd niveau van geluidsvermogen k) Luchtstroom n) Bevoegd persoon voor het opstellen van het Technisch Dossier o) Plaats en Datum</p>	<p>ES (Traducción del Manual Original)</p> <p>Declaración de Conformidad CE (Directiva Máquinas 2006/42/CE, Anexo II, parte A)</p> <p>1. La Empresa</p> <p>2. Declara bajo su propia responsabilidad que la máquina: Soplador–Aspirador portátil de jardín</p> <p>a) Tipo / Modelo Base c) Matricula d) Motor: batería</p> <p>3. Cumple con las especificaciones de las directivas: e) Ente certificador</p> <p>4. Referencia a las Normas armonizadas g) Nivel de potencia sonora medido h) Nivel de potencia sonora garantizado k) Flujo de aire n) Persona autorizada a realizar el Manual Técnico: o) Lugar y Fecha</p>	<p>PT (Tradução do manual original)</p> <p>Declaração CE de Conformidade (Diretiva de Máquinas 2006/42/CE, Anexo II, parte A)</p> <p>1. A Empresa</p> <p>2. Declara sob a própria responsabilidade que a máquina: : Soplador–Aspirador portátil de jardim</p> <p>a) Tipo / Modelo Base c) Matricula d) Moto: Bateria</p> <p>3. É conforme às especificações das diretivas: e) Órgão certificador</p> <p>4. Referência às Normas harmonizadas g) Nivel medido de potência sonora h) Nivel garantido de potência sonora k) Fluxo de ar n) Pessoa autorizada a elaborar o Caderno Técnico o) Local e Data</p>
<p>EL (Μετάφραση του πρωτοτύπου των οδηγιών χρήσης)</p> <p>ΕΚ-Δήλωση συμμόρφωσης (Οδηγία Μηχανών 2006/42/CE, Παράρτημα II, μέρος Α)</p> <p>1. Η Εταιρία</p> <p>2. Δηλώνει υπεύθυνα ότι η μηχανή: Φορητός Φυσητήρας–Αναροφητήρας κήπου</p> <p>a) Τύπος / Βασικό Μοντέλο c) Αριθμός μητρώου d) Κινητήρας: μπαταρία</p> <p>3. Συμμορφώνεται με τις προδιαγραφές της οδηγίας: e) Οργανισμός πιστοποίησης</p> <p>4. Αναφορά στους Κανονισμούς εναρμόσισης g) Στάθμη μέτρησης ακουστικής ισχύος h) Στάθμη εγγυημένης ακουστικής ισχύος k) Ροή αέρα n) Εξουσιοδοτημένο άτομο για την κατάρτιση του Τεχνικού Φυλλαδίου: o) Τόπος και Χρόνος</p>	<p>TR (Orijinal Talimatların Tercümesi)</p> <p>AT Uygunluk Beyanı (2006/42/CE Makine Direktifi, Ek II, bölüm A)</p> <p>1. Şirket</p> <p>2. Şahsi sorumluluğu altında aşağıdaki makinenin: Bahçe için elde taşınabilir Üfleyci–Aspiratör</p> <p>a) Tip / Standart model c) Sicil numarası d) Motor: batarya</p> <p>3. Aşağıdaki direktiflerin özelliklerine uygun olduğunu beyan etmektedir: e) Sertifikalandıran kurum</p> <p>4. Harmonize standartlara atf g) Ölçülen ses gücü seviyesi h) Garanti edilen ses gücü seviyesi k) Hava akışı n) Teknik Dosyayı oluşturma yetkili kişi: o) Yer ve Tarih</p>	<p>МК (Превод на оригиналните упатства)</p> <p>Декларација за усогласеност со ЕУ (Директива за машини 2006/42/CE, Анекс II, дел А)</p> <p>1. Компанијата</p> <p>2. изјавува со целосна лична одговорност дека следната машина: Преносен Раздувач -Вшмукувач</p> <p>a) Тип / основен модел c) етикета d) мотор: акумулатор</p> <p>3. Усогласено со спецификациите според директивите: e) тело за сертификација</p> <p>4. Референци за усогласени нормативи g) Акустички притисок h) измерено ниво на звучна моќност k) вибрација на рацете n) овластено лице за составување на Техничката брошура o) место и датум</p>

<p>NO (Oversettelse av original bruksanvisning)</p> <p>EF- Samsvarserklæring (Maskindirektiv 2006/42/EF, Vedlegg II, del A)</p> <ol style="list-style-type: none"> 1. Firmaet 2. Erklærer på eget ansvar at maskinen: Bærbær blås maskin-sugemaskin for hager a) Type / Modell c) Serienummer d) Motor: batteri 3. Oppfyller kravene i direktivene: e) Sertifiseringsorgan 4. Henvisning til harmoniserte standarder g) Målt lydeffektivnivå h) Garantert lydeffektivnivå k) Luftstrømning n) Person som har fullmakt til å utferdige teknisk dokumentasjon: o) Sted og dato 	<p>SV (Översättning av bruksanvisning i original)</p> <p>EG-försäkran om överensstämmelse (Maskindirektiv 2006/42/EG, bilaga II, de la)</p> <ol style="list-style-type: none"> 1. Företaget 2. Försäkrar på eget ansvar att maskinen: Bärbar Lövblås-Lövsug för trädgårdsbruk a) Typ / Basmodell c) Serienummer d) Motor: batteri 3. Överensstämmer med föreskrifterna i direktivet e) Intygsorgan_ Anmält organ 4. Referens till harmoniserade standarder g) Uppmått ljudeffektivnivå h) Garanterad ljudeffektivnivå k) Luftflöde n) Auktoriserad person för upprättandet av den tekniska dokumentationen: o) Ort och datum 	<p>DA (Oversættelse af den originale brugsanvisning)</p> <p>EF-overensstemmelseserklæring (Maskindirektiv 2006/42/EF, bilag II, del A)</p> <ol style="list-style-type: none"> 1. Firmaet 2. Erklærer på eget ansvar, at maskinen: Bærbær Bærbær-løvsuger a) Type / Model c) Serienummer d) Motor: batteri 3. Er i overensstemmelse med specifikationerne ifølge direktiverne: e) Certificeringsorgan 4. Henvisning til harmoniserede standarder g) Målt lydeffektivniveau h) Garanteret lydeffektivniveau k) Luftflow n) Person, der har bemyndigelse til at udarbejde det tekniske dossier: o) Sted og dato
<p>FI (Alkuperäisten ohjeiden käännö)</p> <p>EY-VAATIMUSTENMUKAISUUSVAKUUTUS (Kopadirektiivi 2006/42/EY, Liite II, osa A)</p> <ol style="list-style-type: none"> 1. Yritys 2. Vakuuttaa omalla vastuullaan, että kone: Käsin kannateitava lehtipuhallin-lehti-imuri a) Tyyppi / Perusmalli c) Sarjanumero d) Moottori : akku 3. On yhdenmukainen seuraavien direktiivien asettamien vaatimusten kanssa: e) Sertifiointiyhtiös 4. Viitataan harmonisoituihin standardeihin g) Mittattu äänitehotaso h) Taattu äänitehotaso k) Ilmavirtaus n) Teknisten asiakirjojen laatimiseen valtuutettu henkilö: o) Paikka ja päivämäärä 	<p>CS (Překlad původního návodu k používání)</p> <p>ES – Prohlášení o shodě (Směrnice o Strojních zařízeních 2006/42/ES, Příloha II, část A)</p> <ol style="list-style-type: none"> 1. Společnost 2. Prohlašuje na vlastní odpovědnost, že stroj: Přenosný zahradní Foukač a) Typ / Základní model c) Výrobní číslo d) Motor: akumulátor 3. Je ve shodě s nařízeními směrnice: e) Certifikační orgán 4. Odkazy na Harmonizované normy g) Naměřená úroveň akustického výkonu h) Zaručená úroveň akustického výkonu k) Proud vzduchu n) Osoba autorizovaná pro vytvoření Technického spisu: o) Místo a Datum 	<p>PL (Tłumaczenie instrukcji oryginalnej)</p> <p>Deklaracja zgodności WE (Dyrektywa maszynowa 2006/42/WE, Załącznik II, część A)</p> <ol style="list-style-type: none"> 1. Spółka 2. Oświadczam na własną odpowiedzialność, że maszyna: Dmuchawa-Odkurzacz ogrodowy trzymany w rękach a) Typ / Model podstawowy c) Numer seryjny d) Silnik: akumulator 3. Spełnia podstawowe wymogi następujących Dyrektyw: e) Jednostka certyfikująca 4. Odniesienie do Norm zharmonizowanych g) Zmierzony poziom mocy akustycznej h) Gwarantowany poziom mocy akustycznej k) Przepływ powietrza n) Osoba upoważniona do zredagowania Dokumentacji technicznej: o) Miejscowość i data
<p>HU (Eredeti használati utasítás fordítása)</p> <p>EK-megfelelőségi nyilatkozata (2006/42/EK gépirányelv, II. melléklet "A" rész)</p> <ol style="list-style-type: none"> 1. Alulírott Vállalat 2. Felelősségének teljes tudatában kijelenti, hogy az alábbi gép: Hordozható kerti Lombfúvó a) Típus / Alaptípus c) Gyártási szám d) Motor: akkumulátor 3. Megfelel az alábbi irányelvek előírásainak: e) Tanúsító szerv 4. Hivatkozás a harmonizált szabványokra g) Mért zajteljesítmény szint h) Garantált zajteljesítmény szint k) Levegőáramlás n) Műszaki Dosszié szerkesztésére felhatalmazott személy: o) Helye és ideje 	<p>RU (Перевод оригинальных инструкций)</p> <p>Декларация соответствия нормам ЕС (Директива о машинном оборудовании 2006/42/ЕС, Приложение II, часть А)</p> <ol style="list-style-type: none"> 1. Предприятие 2. Заявляет под собственную ответственность, что машина: Портативная садовая Воздуходувка-Аспиратор a) Тип / Базовая модель c) Паспорт d) Двигатель: батарея 3. Соответствует требованиям следующих директив: e) Сертифицирующий орган 4. Ссылки на гармонизированные нормы g) Измеренный уровень звуковой мощности h) Гарантируемый уровень звуковой мощности k) Поток воздуха n) Лицо, уполномоченное на подготовку технической документации: o) Место и дата 	<p>HR (Prijevod originalnih uputa)</p> <p>EK Izjava o sukladnosti (Direktiva 2006/42/EZ o strojevima, dodatak II, dio A)</p> <ol style="list-style-type: none"> 1. Tvrtka: 2. pod vlastitom odgovornošću izjavljuje da je stroj: Prijenosna vrtna puhala a) Vrsta / Osnovni model c) Matični broj d) Motor: baterija 3. sukladan s temeljnim zahtjevima direktiva: e) Certifikacijsko tijelo 4. Primijenjene su sljedeće harmonizirane norme: g) Izmjerena razina zvučne snage h) Zajamčena razina zvučne snage k) Protok zraka n) Osoba ovlaštena za pravljenje Tehničke datoteke: o) Mjesto i datum

<p>SL (Prevod izvirnih navodil)</p> <p>ES izjava o skladnosti (Direktiva 2006/42/ES) , priloga II, del A)</p> <ol style="list-style-type: none"> 1. Družba 2. pod lastno odgovornostjo izjavlja, da je stroj: Prenosni vrtni Puhalnik–Sesalnik a) Tip / osnovni model c) Serijska številka d) Motor: baterija 3. Skladen je z določili direktiv : e) Ustanova, ki izda potrdilo 4. Sklicevanje na usklajene predpise a) Izmerjen nivo zvočne moči h) Zagotovljen nivo zvočne moči k) Pretok zraka n) Oseba, pooblaščenca za sestavo tehnične knjižnice: o) Kraj in datum 	<p>BS (Prijevod originalnih uputa)</p> <p>EZ izjava o skladnosti (Direktiva o mašinama 2006/42/EZ, Prilog II, deo A)</p> <ol style="list-style-type: none"> 1. Firma 2. Daje izjavo pod vlastitom odgovornošću da je mašina: Baštenski ručni Duvac - Usisivač a) Tip / Osnovni model c) Serijski broj d) Motor: akumulator 3. sukladna s osnovnim zahtjevima direktive: e) Certifikaciono tijelo 4. Pozivanje na usklađene norme g) Izmereni nivo zvučne snage h) Garantovani nivo zvučne snage k) Protok vazduha n) Osoba ovlaštena za izradu tehničke brošure: o) Mjesto i datum 	<p>SK (Preklad pôvodného návodu na použitie)</p> <p>ES vyhlásenie o zhode (Smernica o Strojnych zariadeniach 2006/42/ES, Príloha II, časť A)</p> <ol style="list-style-type: none"> 1. Spoločnosť 2. Vyhlasuje na vlastnú zodpovednosť, že stroj: Prenosný záhradný Fúkač-Vysávač a) Typ / Základný model c) Výrobné číslo d) Motor: akumulátor 3. Je v zhode s nariadeniami smerníc: e) Certifikačný orgán 4. Odkaz na Harmonizované normy g) Nameraná úroveň akustického výkonu h) Zaručená úroveň akustického výkonu k) Prúd vzduchu n) Osoba autorizovaná na vytvorenie Technického spisu: o) Miesto a Dátum
<p>RO (Traducerea manualului fabricantului)</p> <p>CE -Declaratie de Conformitate (Directiva Maşini 2006/42/CE, Anexa II, partea A)</p> <ol style="list-style-type: none"> 1. Societatea 2. Declară pe propria răspundere că maşina: Sufiantă–Aspirator portabilă de grădină a) Tip / Model de bază c) Număr de serie d) Motor: baterie 3. Este în conformitate cu specificaţiile directivei: e) Organism de certificare 4. Referinţă la Standardele armonizate g) Nivel de putere sonoră măsurat h) Nivel de putere sonoră garantat k) Flux de aer n) Persoană autorizată să întocmească Dosarul Tehnic o) Locul şi Data 	<p>LT (Originali instrukcijų vertimas)</p> <p>EB atitikties deklaracija (Mašinių direktyva 2006/42/CE, Priedas II, dalis A)</p> <ol style="list-style-type: none"> 1. Bendrovė 2. Prisiima atsakomybę, kad įrenginys: Rankinis lapų pūstuvais ir dulkių siurblys a) Tipas / Bazinis Modelis c) Serijos numeris d) Variklis: baterija 3. Atitinka direktyvose pateiktas specifikacijas: e) Sertifikuojimo įstaiga 4. Nuoroda į suderintas Normas g) Išmatuotas garso galios lygis h) Užtikrinamas garso galios lygis k) Oro srautas n) Autorizuotas asmuo sudaryti Techninę Dokumentaciją: o) Vieta ir Data 	<p>LV (Instrukciju tulkojums no oriģinālvalodas)</p> <p>EK atbilstības deklarācija (Direktīva 2006/42/EK par mašīnām, pielikums II, daļa A)</p> <ol style="list-style-type: none"> 1. Uzņēmums 2. Uzņēmoties par to pilnu atbildību, paziņo, ka mašīna: Pārnēsājams dārza pūtējs-vakuums a) Tips / Bāzes modelis c) Sērijas numurs d) Motors: akumulators 3. Atbilst šādu direktīvu prasībām: e) Sertifikācijas iestāde 4. Atsaucē uz harmonizētiem standartiem g) Izmērītais skaņas intensitātes līmenis h) Garantētais skaņas intensitātes līmenis k) Gaisa plūsmas n) Pilnvarotais darbinieks, kas sagatavoja tehnisko dokumentāciju: o) Vieta un datums
<p>SR (Prevod originalnih uputstval)</p> <p>EC deklaracija o usaglašenosti (Direktiva o mašinama 2006/42/EC, Prilog II, deo A)</p> <ol style="list-style-type: none"> 1. Preduzeće 2. Daje izjavu pod vlastitom odgovornošću da je mašina: Baštenski ručni Duvac-Usisivač a) Tip / Osnovni model c) Serijski broj d) Motor: akumulator 3. u skladu s osnovnim zahtevima direktiva: e) Certifikaciono telo 4. Pozivanje na usklađene norme g) Izmereni nivo zvučne snage h) Garantovani nivo zvučne snage k) Protok vazduha n) Osoba ovlašćena za sastavljanje tehničke brošure o) Mesto i datum 	<p>BG (Превод на оригиналните инструкции)</p> <p>EO декларация за съответствие (Директива Машини 2006/42/EO, Приложение II, част А)</p> <ol style="list-style-type: none"> 1. Дружеството 2. На собствена отговорност декларира, че машината: Преносима градинска духалка-прахосмукачка a) Вид / Базисен модел c) Сериен номер d) Мотор: акумулатор 3. Е в съответствие със спецификата на директивите: e) Сертифициращ орган 4. Базирано на хармонизираните норми g) Ниво на измерена акустична мощност h) Гарантирано ниво на акустична мощност k) Въздушен поток n) Лице, упълномощено да състави Техническата Документация: o) Мястото и дата 	<p>ET (Algupärase kasutusjuhendi tõlge)</p> <p>EÜ vastavusdeklaratsioon (Masinadirektiiv 2006/42/EÜ, Lisa II, osa A)</p> <ol style="list-style-type: none"> 1. Firma 2. Kinnitab omal vastutusel, et masin: Kaasaskantav aiapuhur-tolmuimeja a) Tüüp / Põhimudel c) Matrikkel d) Mootor: aku 3. Vastab direktiivide nõuetele: e) Kinnitav asutus 4. Viide ühtlustatud standarditele g) Mõõdetud helivõimsuse tase h) Garanteeritud helivõimsuse tase k) Õhuvool n) Tehnilise Lehe autoriseeritud koostaja: o) Koht ja Kuupäev

IT • Il contenuto e le immagini del presente manuale d'uso sono stati realizzati per conto di ST. S.p.A. e sono tutelati da diritto d'autore – È vietata ogni riproduzione o alterazione anche parziale non autorizzata del documento.

BG • Съдържанието и изображенията в настоящото ръководство са извършени за ST. S.p.A. и са защитени с авторски права – Забранява се всяко неоторизирано възпроизвеждане или промяна, дори и отчасти на документа.

BS • Sadržaj i slike iz ovog korisničkog priručnika napravljeni su isključivo za ST. S.p.A. i zaštićeni su autorskim pravima – zabranjena je svaka neovlaštena reprodukcija ili izmjena dokumenta, djelomično ili u potpunosti.

CS • Obsah a obrázky v tomto návodu k použití byly zpracovány jménem společnosti ST. S.p.A. a jsou chráněny autorským právem – Reprodukce či nepovolené pozměňování tohoto dokumentu, a to i částečné, je zakázáno.

DA • Indhold og illustrationer i denne vejledning er blevet skabt på vegne af ST. S.p.A. og er beskyttet af ophavsret – Enhver gengivelse eller ændring, også delvis, af dokumentet uden autorisation hertil er forbudt.

DE • Inhalt und Bilder dieser Bedienungsanleitung wurden im Namen von ST. S.p.A. erstellt und sind urheberrechtlich geschützt – Jede nicht genehmigte Vervielfältigung oder Veränderung, auch auszugsweise, dieses Dokuments ist verboten.

EL • Το περιεχόμενο και οι εικόνες στο παρόν εγχειρίδιο χρήσης δημιουργήθηκαν για λογαριασμό της εταιρείας ST. S.p.A. και προστατεύονται από πνευματικά δικαιώματα – Απαγορεύεται οποιαδήποτε αναπαραγωγή ή τροποποίηση, έστω και μερική, του εγχειρίδιου χωρίς έγκριση.

EN • The content and images in this User Manual were produced expressly for ST. S.p.A. and are protected by copyright – any unauthorised reproduction or modification to the document, either partially or in full, is prohibited.

ES • El contenido y las imágenes del presente manual de uso han sido creados por ST. S.p.A. y están protegidos por los derechos de autor – Se prohíbe toda reproducción o modificación, incluso parcial, no autorizada del documento.

ET • Käesoleva kasutusjuhendi sisu ja kujutised on toodetud konkreetselt ettevõttele ST. S.p.A. ja neile rakendub autoriõigusseseadus – dokumendi igasugune osaline või täielik ilma loata reprodutseerimine või muutmine on keelatud.

FI • Tämän käyttöoppaan sisältö ja kuvat on valmistettu ST. S.p.A. -yhtiön toimesta ja niitä suojaa tekijänoikeuslaki. – Asiakirjan kaikenlainen kopioiminen tai muuttaminen, osittainkin, on kielletty ilman erityistä lupaa.

FR • Le contenu et les images du présent manuel d'utilisation ont été réalisés pour le compte de ST. S.p.A. et sont protégés par un droit d'auteur – Toute reproduction ou modification non autorisée, même partielle, du document, est interdite.

HR • Sadržaj i slike u ovom priručniku za uporabu izrađeni su za tvrtku ST. S.p.A. te su obuhvaćeni autorskim pravima – Zabranjuje se neovlašteno umnožavanje ili prilagodba, djelomična ili u cijelosti, ovog dokumenta.

HU • Ennek a használati útmutatónak a tartalma és a benne szereplő képek kizárólag a ST. S.p.A. számára készültek és szerzői joggal védettek – tilos a dokumentum bármely részének vagy egészének engedély nélküli sokszorosítása és módosítása.

LT • Šio naudotojų vadovo turinys ir paveikslėliai skirti tik „ST. S.p.A.“ ir yra saugomi autorių teisėmis – dokumentą atgaminti ar modifikuoti, visiškai arba iš dalies, yra draudžiami.

LV • Šis lietotāja rokasgrāmatas saturs un attēli ir veidoti tikai ST. S.p.A. un ir aizsargāti ar autortiesībām. Jebkāda dokumenta vai tā daļas prettiesiska kopēšana vai pārveide ir stingri aizliegta.

MK • Содржината и сликите во Упатството за корисникот се подготвени исклучиво за ST. S.p.A. и се заштитени со авторски права – забрането е секое делумно или целосно неовластено репродуцирање или измена на документот.

NL • De inhoud en de afbeeldingen van deze gebruikshandleiding werden gerealiseerd voor rekening van ST. S.p.A. en zijn beschermd door het auteursrecht – Elke niet-geautoriseerde reproductie of wijziging, ook gedeeltelijke, van het document is verboden.

NO • Innholdet og bildene i denne brukerveiledningen er utført på oppdrag fra ST. S.p.A. og er beskyttet ved opphavsrett – Enhver gjengivelse eller endring, selv kun delvis, er forbudt.

PL • Treść oraz ilustracje zawarte w niniejszej instrukcji obsługi powstały na zlecenie spółki ST. S.p.A. i są chronione prawami autorskimi – Zabrania się wszelkiego kopiowania bądź modyfikowania, także częściowego, niniejszego dokumentu bez uzyskania stosownej zgody.

PT • As imagens e os conteúdos contidos no presente Manual do Utilizador foram expressamente criados para uso exclusivo da ST. S.p.A., encontrando-se protegidos por direitos de autor. Qualquer tipo de reprodução ou alteração, parcial ou integral, não autorizadas deste Manual estão expressamente proibidas.

RO • Conținutul și imaginile din manualul de utilizare de față au fost realizate în numele ST. S.p.A. și sunt protejate de drepturi de autor – Este interzisă orice reproducere sau modificare chiar și parțială neautorizată a documentului.

RU • Тесты и изображения, содержащиеся в настоящем руководстве, были созданы в интересах ST. S.p.A. и защищены авторскими правами – Любое несанкционированное воспроизведение или изменение документа запрещено.

SK • Obsah a obrázky v tomto návode na používanie boli spracované menom spoločnosti ST. S.p.A. a sú chránené autorským právom – Reprodukcie či nepovolené pozměňovanie tohto dokumentu, a to aj čiastočné, je zakázané.


SL • Vsebine in slike v tem uporabniškem priručniku so izdelane za podjetje ST. S.p.A. in so zaščitene z avtorskimi pravicami – vsakršno nepooblaščenno razmnoževanje ali spreminjanje dokumenta, v celoti ali delno, je prepovedano.

SR • Sadržaj i slike ovog priručnika za upotrebu su napravljeni u ime ST. S.p.A. i zaštićeni su autorskim pravima – Zabranjena je svaka potpuna ili delimična reprodukcija ili izmena dokumenta bez odobrenja.

SV • Innehållet och bilderna i denna användarhandbok har framställts för ST. S.p.A. och skyddas av upphovsrätt – all form av reproduktion eller ändring, även partiell, som inte auktoriserats är förbjuden.

TR • Bu Kullanıcı Kilavuzundaki içerik ve resimler açığıca ST. S.p.A. için üretilmiştir ve telif hakkı ile korunmaktadır – dokümanın izinsiz olarak tamamen ya da kısmen herhangi bir şekilde çoğaltılması ya da dağıtılması yasaktır.



.....	 LWA dB
Type:	
Art.N -s/n	



FR

Cet appareil,
ses accessoires,
piles et cordons
se recyclent

À DÉPOSER
EN MAGASIN
OU
À DÉPOSER
EN DÉCHÈTERIE

Points de collecte sur www.quefairedemesdechets.fr
Privilégiez la réparation ou le don de votre appareil !



FR

ST. S.p.A.

Via del Lavoro, 6

31033 Castelfranco Veneto (TV) ITALY

STIGA LTD (UK Importer)

Unit 8, Bluewater Estate Plympton,

Devon, PL7 4JH, England