

- IT** **Potatrice ad Asta alimentata a batteria**
MANUALE DI ISTRUZIONI
ATTENZIONE: prima di usare la macchina, leggere attentamente il presente libretto.
- BG** **Акумулаторна ножица с прът**
УПЪТВАНЕ ЗА УПОТРЕБА
ВНИМАНИЕ: преди да използвате машината прочетете внимателно настоящата книжка.
- BS** **Akumulatorska teleskopska pila**
UPUTSTVO ZA UPOTREBU
PAŽNJA: prije nego što koristite ovu mašinu, pažljivo pročitajte priručnik s uputama.
- CS** **Akumulátorová tyčová vyvѣtňovací pila**
NÁVOD K POUŽITÍ
UPOZORNĚNÍ: před použitím stroje si pozorně přečtěte tento návod k použití.
- DA** **Bæskæringsmaskine med batteriforsynet stang**
BRUGSANVISNING
ADVARSEL: læs instruktionsbogen omhyggeligt igennem, før du tager denne maskine i brug.
- DE** **Batteriebetriebener Hoch-Entaster**
GEBRAUCHSANWEISUNG
ACHTUNG: Vor Inbetriebnahme des Geräts die Gebrauchsanleitung aufmerksam lesen.
- EL** **Κλαδευτήρι μπαταρίας τηλεσκοπικό**
ΟΔΗΓΙΕΣ ΧΡΗΣΗΣ
ΠΡΟΣΟΧΗ: πριν χρησιμοποιήσετε το μηχάνημα, διαβάστε προσεκτικά το παρον εγχειρίδιο.
- EN** **Battery powered pole-mounted pruner**
OPERATOR'S MANUAL
WARNING: read thoroughly the instruction booklet before using the machine.
- ES** **Podadora alimentada por batería**
MANUAL DE INSTRUCCIONES
ATENCIÓN: antes de utilizar la máquina, leer atentamente el presente manual.
- ET** **Akutoitega varrega oksakäärid**
KASUTUSJUHEND
TÄHELEPANU: enne masina kasutamist lugeda tähelepanelikult antud kasutusjuhendit.
- FI** **Akkukäyttöinen pystykarsintasaha**
KÄYTTÖOHJEET
VAROITUS: lue käyttöopas huolellisesti ennen koneen käyttöä
- FR** **Perche élagueuse à batterie**
MANUEL D'UTILISATION
ATTENTION: lire attentivement le manuel avant d'utiliser cette machine.
- HR** **Obrezač za rad na visini, s baterijskim napajanjem**
PRIRUČNIK ZA UPORABU
POZOR: prije uporabe stroja, pažljivo pročitajte ovaj priručnik.
- HU** **Rúdra szerelt akkumulátoros gallyazók**
HASZNÁLATI UTASÍTÁS
FIGYELEM! a gép használatá előtt olvassa el figyelmesen a jelen kézikönyvet.
- LT** **Akumulatorinė teleskopinė aukštapijovė**
NAUDOJIMO INSTRUKCIJOS
DĖMESIO: prieš naudojant enginį, atidžiai perskaityti šį naudotojo vadovą.
- LV** **Masta zargriezis ar barošānu no akumulatora**
LIETOŠANAS INSTRUKCIJA
UZMANĪBU: pirms aparāta lietošanai rūpīgi izlasiet doto instrukciju.
- MK** **Режач на шипка со напојување на батерија**
УПАТСТВА ЗА УПОТРЕБА
ВНИМАНИЕ: прочитајте го внимателно ова упатство пред да ја користите машината.
- NL** **Batteridrevet sag med forlengelse**
GEBRUIKERSHANDLEIDING
LET OP: voorealeer de machine te gebruiken, dient men deze handleiding aandachtig te lezen.
- NO** **Beskæringsmaskin og hekksakser multiverktøy batteridrevet**
INSTRUKSJONSBOK
ADVARSEL: les denne bruksanvisningen nøye før du bruker maskinen.

PL Okrzesywarka akumulatorowa z wysięgnikiem
INSTRUKCJE OBSŁUGI

OSTRZEŻENIE: przed użyciem maszyny, należy uważnie przeczytać niniejszą instrukcję.

PT Podadora com Haste alimentada a bateria
MANUAL DE INSTRUÇÕES

ATENÇÃO: antes de usar a máquina, leia atentamente o presente manual.

RO Motoferăstrău cu tijă pentru elagaj alimentat cu baterie
MANUAL DE INSTRUCȚIUNI

ATENȚIE: înainte de a utiliza mașina, citiți cu atenție manualul de față.

RU Секатор на штанге с батарейным питанием
РУКОВОДСТВО ПО ЭКСПЛУАТАЦИИ

ВНИМАНИЕ: прежде чем пользоваться оборудованием, внимательно прочтите это руководство по эксплуатации.

SK Akumulátorová tyčová vyvetvovacia píla
NÁVOD NA POUŽITIE

UPOZORNENIE: pred použitím stroja si pozorne prečítajte tento návod.

SL Akumulatorska žaga za obvejevanje z drogom
PRIROČNIK ZA UPORABO

POZOR: preden uporabite stroj, pazljivo preberite priručnik z navodili.

SR Akumulatorska teleskopska testera
PRIRUČNIK SA UPUTSTVIMA

PAŽNJA: pre korišćenja mašine pažljivo pročitati ovaj priručnik.

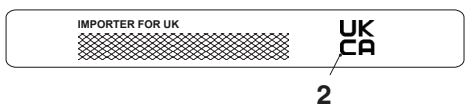
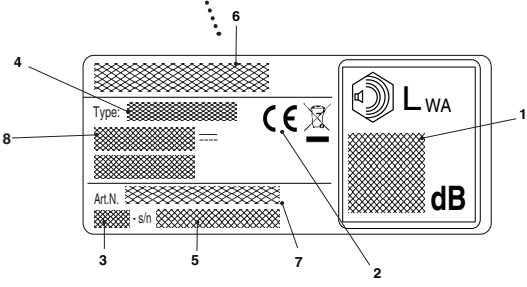
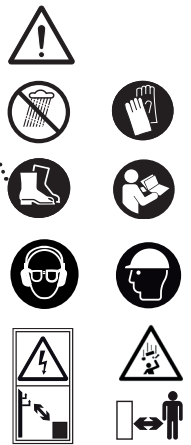
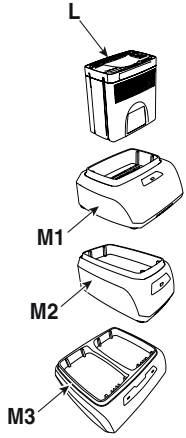
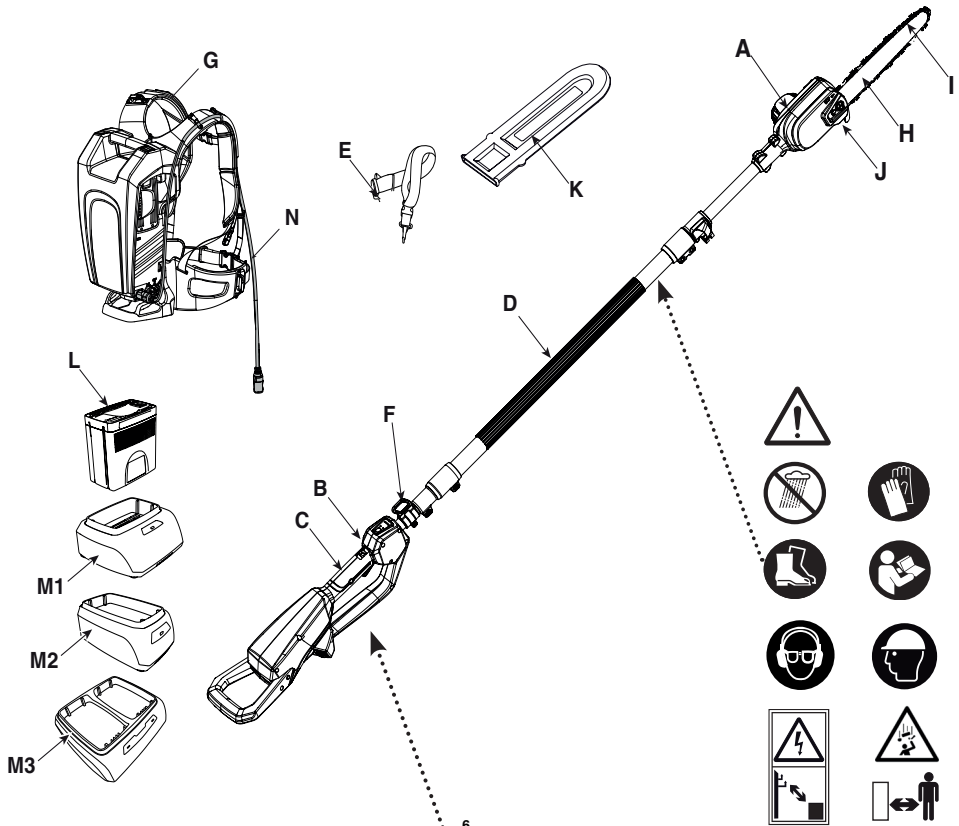
SV Batteridrivna stamkvistare med stång
BRUKSANVISNING

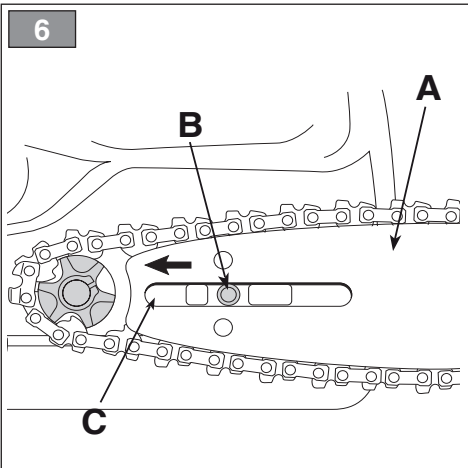
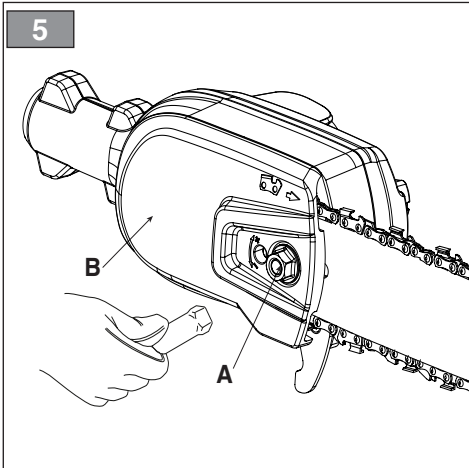
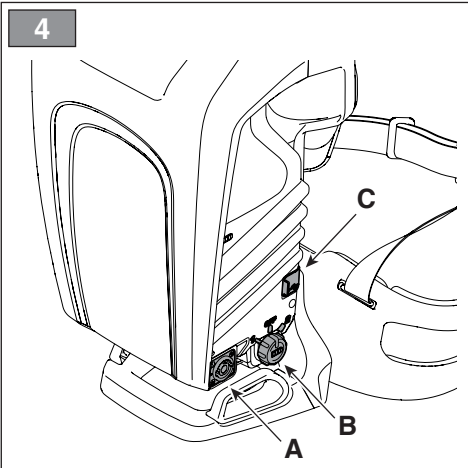
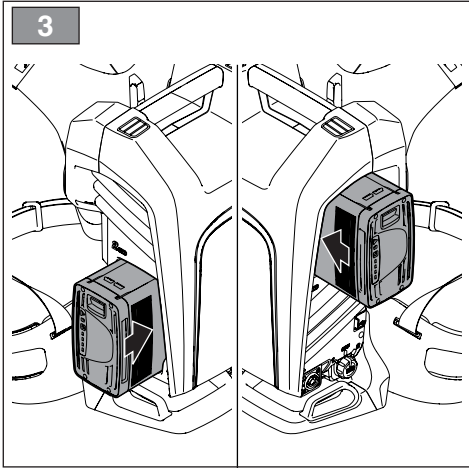
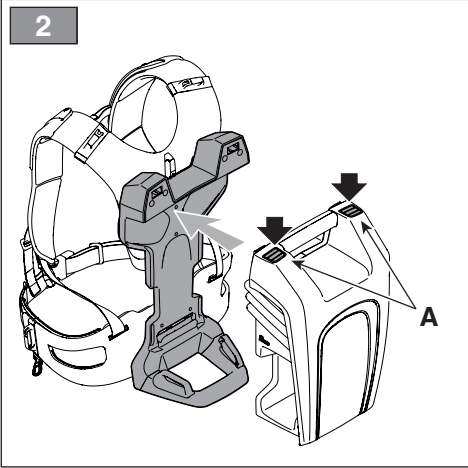
VARNING: läs igenom hela detta häfte innan du använder maskinen.

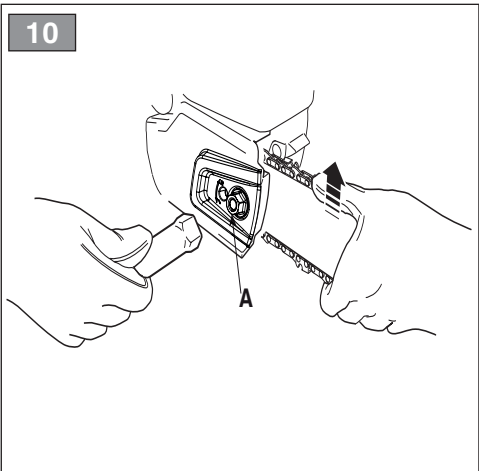
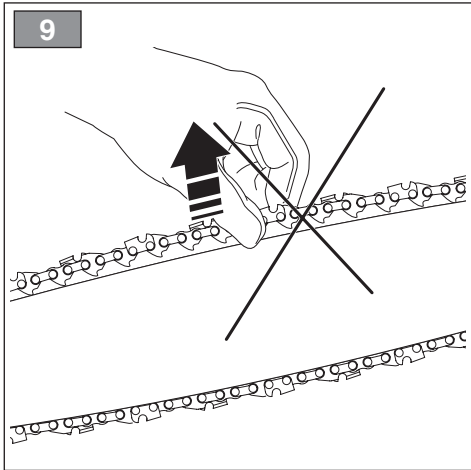
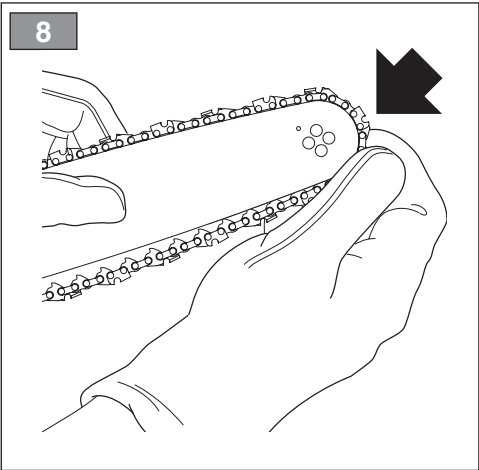
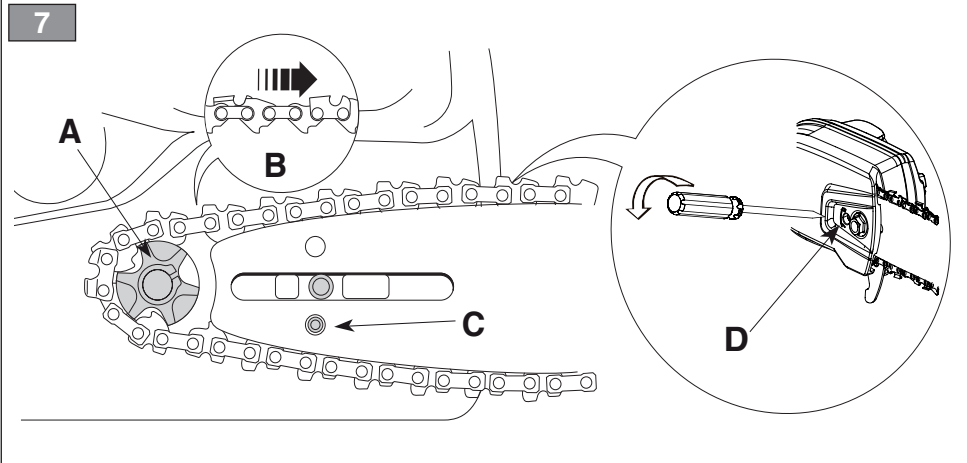
TR Batarya beslemeli Çubuklu Budama Makinesi
KULLANIM KILAVUZU

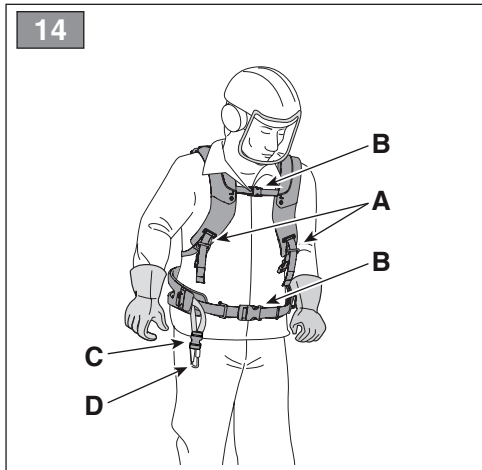
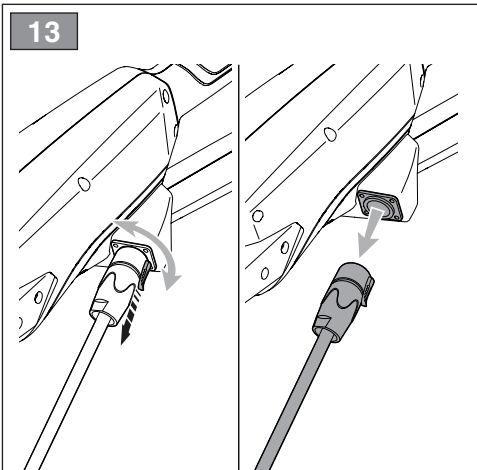
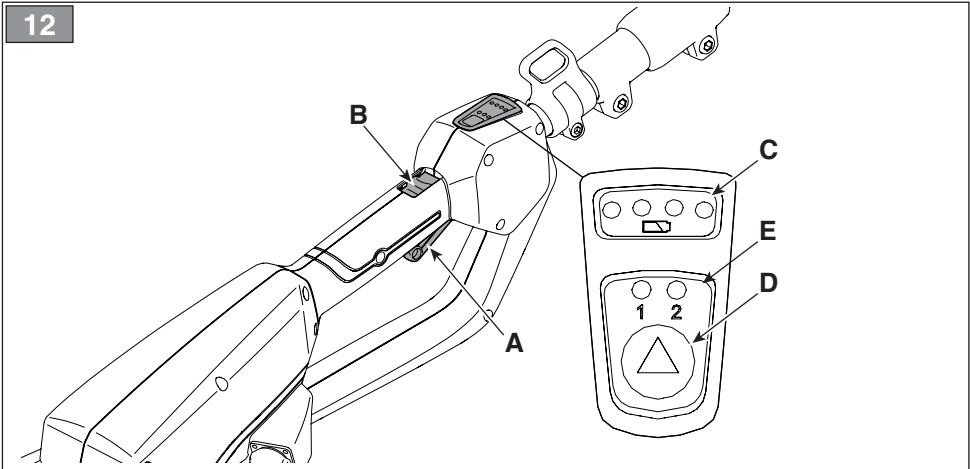
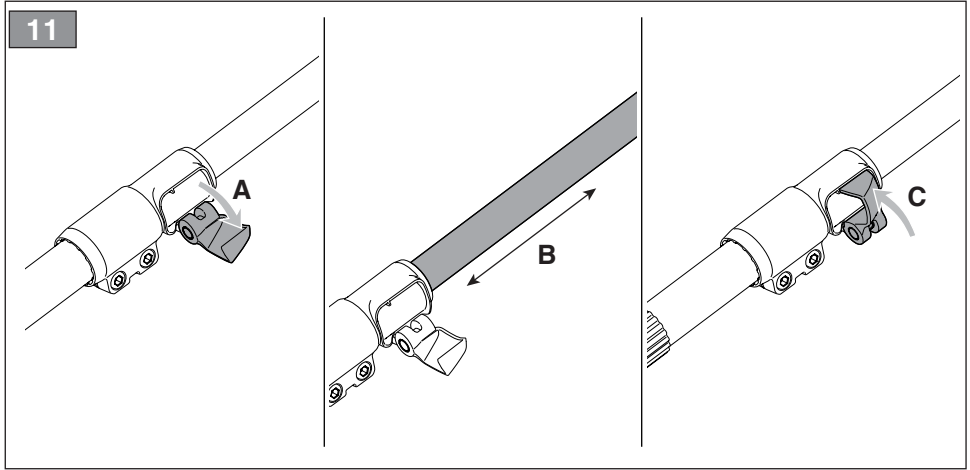
DİKKAT: makineyi kullanmadan önce talimatlar içeren kilavuzu dikkatle okuyun.

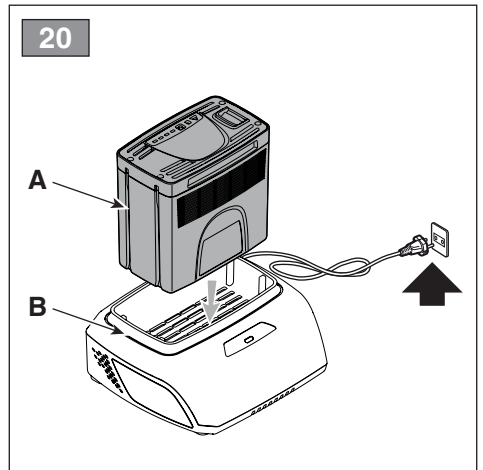
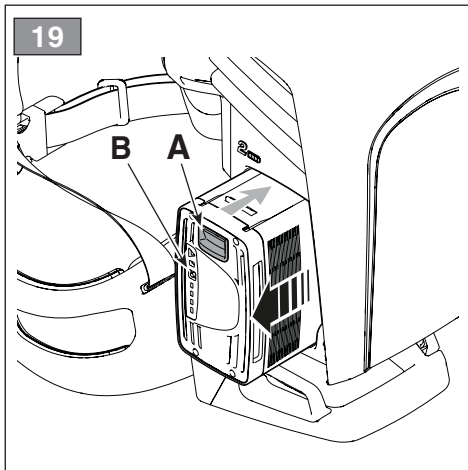
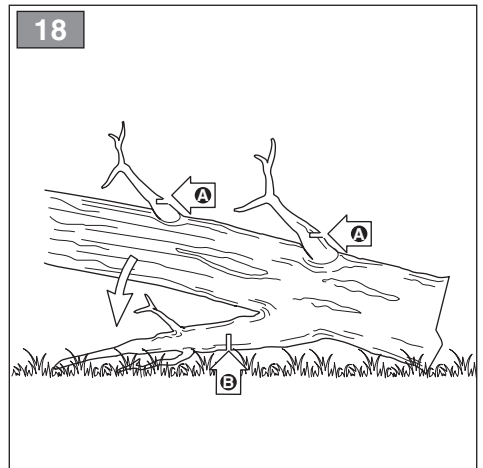
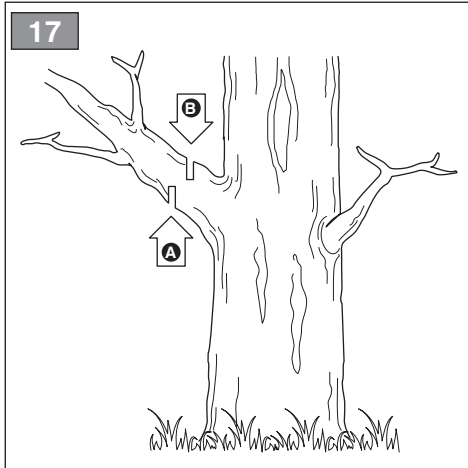
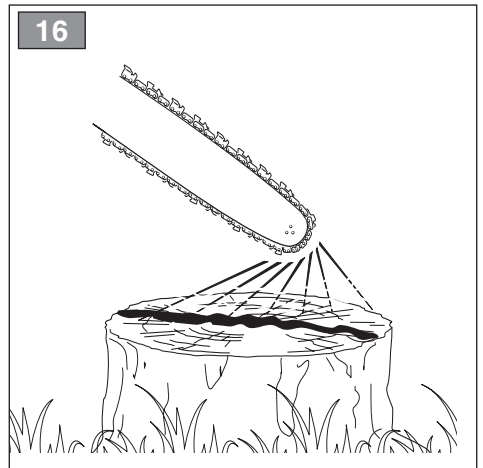
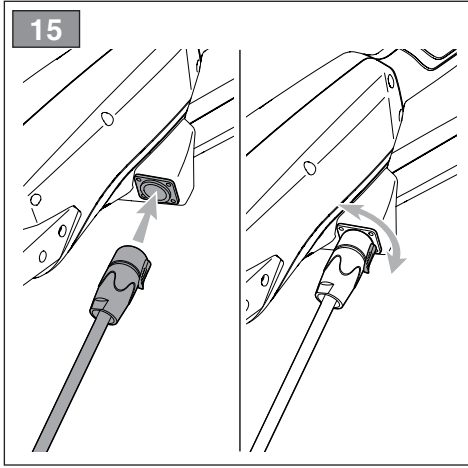
ITALIANO - Istruzioni Originali	IT
БЪЛГАРСКИ - Инструкция за експлоатация	BG
BOSANSKI - Prijevod originalnih uputa	BS
ČESKY - Překlad původního návodu k používání	CS
DANSK - Oversættelse af den originale brugsanvisning	DA
DEUTSCH - Übersetzung der Originalbetriebsanleitung	DE
ΕΛΛΗΝΙΚΑ - Μετάφραση των πρωτοτύπων οδηγιών	EL
ENGLISH - Translation of the original instruction	EN
ESPAÑOL - Traducción del Manual Original	ES
EESTI - Algupärase kasutusjuhendi tõlge	ET
SUOMI - Alkuperäisten ohjeiden käännös	FI
FRANÇAIS - Traduction de la notice originale	FR
HRVATSKI - Prijevod originalnih uputa	HR
MAGYAR - Eredeti használati utasítás fordítása	HU
LIETUVIŠKAI - Originalių instrukcijų vertimas	LT
LATVIEŠU - Instrukciju tulkojums no oriģināl valodas	LV
МАКЕДОНСКИ - Превод на оригиналните упатства	MK
NEDERLANDS - Vertaling van de oorspronkelijke gebruiksaanwijzing	NL
NORSK - Oversettelse av den originale bruksanvisningen	NO
POLSKI - Tłumaczenie instrukcji oryginalnej	PL
PORTUGUÊS - Tradução do manual original	PT
ROMÂN - Traducerea manualului fabricantului	RO
РУССКИЙ - Перевод оригинальных инструкций	RU
SLOVENSKY - Preklad pôvodného návodu na použitie	SK
SLOVENŠČINA - Prevod izvornih navodil	SL
SRPSKI - Prevod originalnih uputstva	SR
SVENSKA - Översättning av bruksanvisning i original	SV
TÜRKÇE - Orijinal Talimatların Tercümesi	TR



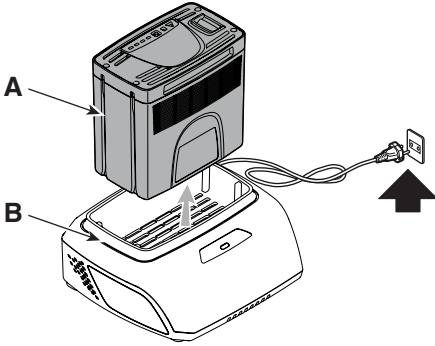




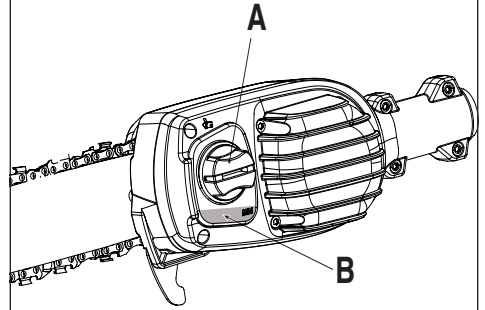




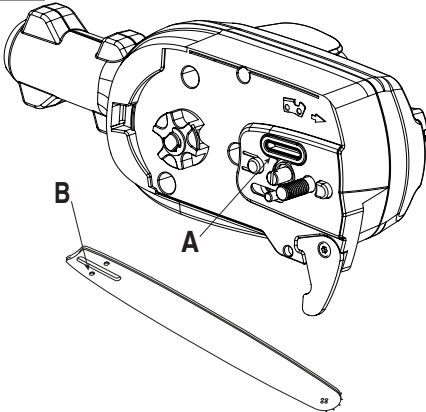
21



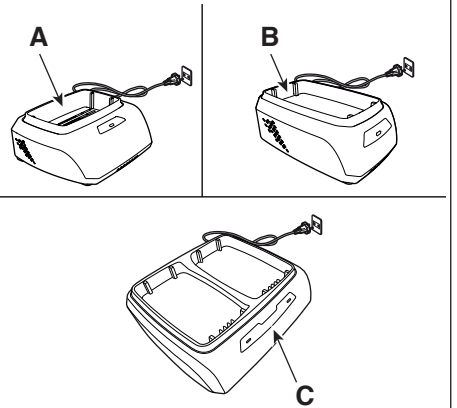
22



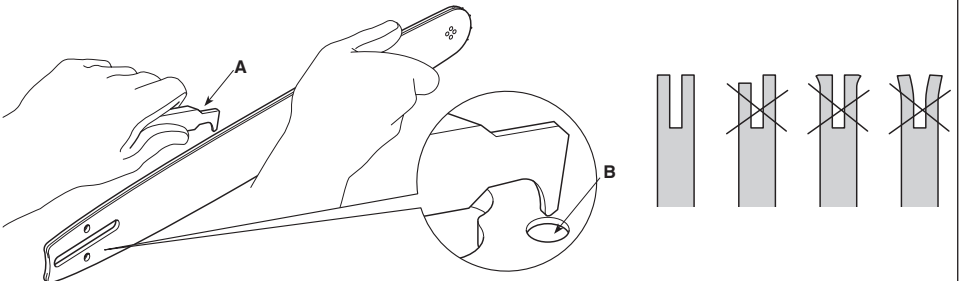
23



25



24



[1]	DATI TECNICI		MP 900 Li 48
[2]	Tensione di alimentazione MAX	V / DC	48
[3]	Tensione di alimentazione NOMINAL	V / DC	43,2
[4]	Velocità massima della catena	m/s	16±10%
[5]	Frequenza massima di rotazione del mandrino	rpm	8500±10%
[6]	Lunghezza di taglio	cm	20 (10") / 25 (12")
[7]	Spessore catena	mm	1,3
[8]	Denti / passo del pignone catena		6 / 0,375" (9,525 mm)
[9]	Capacità del serbatoio dell'olio	ml	100
[10]	Peso senza dispositivo di taglio e imbracatura	kg	3,87
[11]	Livello di pressione acustica misurato	dB(A)	88
[12]	Incertezza di misura	dB(A)	3
[13]	Livello di potenza acustica misurato	dB(A)	100
[12]	Incertezza di misura	dB(A)	3
[14]	Livello di potenza acustica garantito	dB(A)	103
[15]	Livello di vibrazioni		
[16]	- Impugnatura anteriore	m/s ²	2,3
[17]	- Impugnatura posteriore	m/s ²	2,5
[12]	Incertezza di misura	m/s ²	1,5

[18]	ACCESSORI A RICHIESTA	
[19]	Gruppo batteria, mod.	BT 520 Li 48 - BT 520/1 Li 48 BT 540 Li 48 - BT 540/1 Li 48 BT 550 Li 48 - BT 550/1 Li 48 BT 720 Li 48 - BT 720/1 Li 48 BT 740 Li 48 - BT 740/1 Li 48 BT 750 Li 48 - BT 750/1 Li 48 BT 775 Li 48 - BT 775/1 Li 48
[20]	Carica batteria	CG 500 Li 48 CGF 500 Li 48 CGD 500 Li 48 CG 700 Li 48 CGF 700 Li 48 CGD 700 Li 48
[21]	Zaino portabatterie	√
[22]	Simulatore di batteria	√

a) **NOTA:** il valore totale dichiarato delle vibrazioni è stato misurato attenendosi ad un metodo normalizzato di prova e può essere utilizzato per fare un paragone tra un utensile e l'altro. Il valore totale delle vibrazioni può essere utilizzato anche in una valutazione preliminare dell'esposizione.

b) **AVVERTENZA:** l'emissione di vibrazioni nell'uso effettivo dell'utensile può essere diversa dal valore totale dichiarato a seconda dei modi in cui si utilizza l'utensile. Pertanto è necessario, durante il lavoro, adottare le seguenti misure di sicurezza volte a proteggere l'operatore: indossare guanti durante l'uso, limitare i tempi d'utilizzo della macchina e accorciare i tempi in cui si tiene premuta la leva comando acceleratore.

[23] **TABELLA PER LA CORRETTA COMBINAZIONE DI BARRA E CATENA (Cap. 15.3)**

[24] PASSO	[25] BARRA		[26] CATENA
[27] Pollici	[28] Lunghezza: Pollici / cm	[29] Larghezza scanalatura: Pollici / mm	[30] Codice
3/8" / 9,525 mm	10" / 30.5	0.055" / 1.4mm	M1501040-1041TL
3/8" / 9,525 mm	12" / 35.2	0.055" / 1.4mm	M1501245-1041TL

<p>[1] BG - ТЕХНИЧЕСКИ ДАННИ</p> <p>[2] Захранващо напрежение МАКС</p> <p>[3] Захранващо напрежение НОМИНАЛНО</p> <p>[4] Максимална скорост на веригата</p> <p>[5] Максимална честота на въртене на шиндела</p> <p>[6] Дължина на срязване</p> <p>[7] Дебелина на веригата</p> <p>[8] Ъзбици / стъпка на пиньона на верига</p> <p>[9] Вместимост на резервоара на маслото</p> <p>[10] Тегло (без акумулатор, без шина и верига)</p> <p>[11] Измерено ниво на акустична мощност</p> <p>[12] Измервателна грешка</p> <p>[13] Ниво на измерена акустична мощност</p> <p>[14] Гарантирано ниво на звукова мощност</p> <p>[15] Ниво на вибрации</p> <p>[16] - Предна ръкохватка</p> <p>[17] - Задна ръкохватка</p> <p>[18] ПРИНАДЛЕЖНОСТИ ПО ЗАЯВКА</p> <p>[19] Блок на акумулатора, мод.</p> <p>[20] Зареждане на акумулатора</p> <p>[21] Раница за помещаване на акумулатора</p> <p>[22] Симулатор на акумулатор</p> <p>[23] ТАБЛИЦА ЗА ПРАВИЛНА КОМБИНАЦИЯ НА ШИНА И ВЕРИГА (Гл. 15.3)</p> <p>[24] СЪТЪПКА</p> <p>[25] ШИНА</p> <p>[26] ВЕРИГА</p> <p>[27] Палци / mm</p> <p>[28] Дължина: Палци / cm</p> <p>[29] Ширина на ялбеба: Палци / mm</p> <p>[30] Код</p>	<p>[1] BS - TEHNIČKI PODACI</p> <p>[2] MAKS. napon napajanja</p> <p>[3] NOMINALNI napon napajanja</p> <p>[4] Maksimalna brzina lanca</p> <p>[5] Maksimalna frekvencija okretanja vretena</p> <p>[6] Dužina reza</p> <p>[7] Debljina lanca</p> <p>[8] Zupci / korak gonjenog zupčanika lanca</p> <p>[9] Kapacitet spremnika za ulje</p> <p>[10] Težina (bez baterije, bez vodilice lanca i lanca)</p> <p>[11] Izmjereni nivo zvučnog pritiska</p> <p>[12] Mijerna nesigurnost</p> <p>[13] Izmjereni nivo zvučne snage</p> <p>[14] Zajamčeni nivo zvučne snage</p> <p>[15] Nivo vibracija</p> <p>[16] - Prednji rukohvat</p> <p>[17] - Zadnji rukohvat</p> <p>[18] DODATNA OPREMA NA ZAHTJEV</p> <p>[19] Baterija, mod.</p> <p>[20] Puničak baterije</p> <p>[21] Ruksak akumulatora</p> <p>[22] Simulator akumulatora</p> <p>[23] TABELA ZA ISPRAVNU KOMBINACIJU VODILICE LANCA I LANCA (Pogl. 15.3)</p> <p>[24] KORAK</p> <p>[25] VODILICA LANCA</p> <p>[26] LANAC</p> <p>[27] Inč / mm</p> <p>[28] Dužina: Inč / mm</p> <p>[29] Širina zlijeba: Inč / mm</p> <p>[30] Sifra</p>	<p>[1] CS - TECHNICKÉ PARAMETRY</p> <p>[2] Napájecí napětí MAX</p> <p>[3] Napájecí napětí NOMINÁL</p> <p>[4] Naměřená rychlost řetězu</p> <p>[5] Maximální frekvence otáčení vřetena</p> <p>[6] Řezná délka</p> <p>[7] Tloušťka řetězu</p> <p>[8] Zuby / rozteč řetězky</p> <p>[9] Kapacita olejové nádrže</p> <p>[10] Hmotnost (bez akumulátoru, bez vodící lišty a řetězu)</p> <p>[11] Naměřená úroveň akustického tlaku</p> <p>[12] Nepřesnost měření</p> <p>[13] Naměřená úroveň akustického výkonu</p> <p>[14] Zaručená úroveň akustického výkonu</p> <p>[15] Úroveň vibrací</p> <p>[16] - Přední rukojeť</p> <p>[17] - Zadní rukojeť</p> <p>[18] VOLITELNÉ PŘÍSLUŠENSTVÍ</p> <p>[19] Akumulátorová jednotka, mod.</p> <p>[20] Nabíječka akumulátoru</p> <p>[21] Batoh s akumulátorem</p> <p>[22] Simulátor akumulátoru</p> <p>[23] TABULKA PRO SPRÁVNOU KOMBINACI VODICÍ LIŠTY A ŘETĚZU (kap. 15.3)</p> <p>[24] ROZTEČ</p> <p>[25] VODICÍ LIŠTA</p> <p>[26] ŘETĚZ</p> <p>[27] Palce / mm</p> <p>[28] Délka: Palce / cm</p> <p>[29] Šířka drážky: Palce / mm</p> <p>[30] Kód</p>
<p>a) ЗАБЕЛЕЖКА: декларираната обща стойност на вибрации е измерена придържайки се към стандартизиран метод на изпитване и може да се използва за правене на сравнение между един и друг инструмент. Общата стойност на вибрации може да се използва и за предварителна оценка на излагането.</p> <p>b) ПРЕДУПРЕЖДЕНИЕ: издаването на вибрации при реалното използване на инструмента може да бъде различна от общата декларирана стойност, в зависимост от начина на използване на инструмента. Поради това е необходимо по време на работа да се вземат следните предпазни мерки целяйки предпазването на оператора: носете ръкавици по време на използването, ограничете времената на използване на машината и намалете времената, през които се държи натиснат лоста за управление на ускорителя.</p>	<p>a) NAPOMENA: ukupna prijavljena vrijednost vibracija izmjerena je prema normalizovanoj metodi ispitivanja i može se koristiti za vršenje poređenja između dvije alate. Ukupna vrijednost vibracija može se koristiti i prilikom prethodne procjene izloženosti.</p> <p>b) UPOZORENJE: emisija vibracija prilikom stvarne upotrebe alata može se razlikovati od ukupne prijavljene vrijednosti u zavisnosti od načina na koji se koristi alatka. Stoga je neophodno, za vrijeme rada, primijeniti sljedeće sigurnosne mjere za zaštitu radnika: koristiti rukavice za vrijeme upotrebe, ograničiti vrijeme upotrebe mašine i skratiti vrijeme za koje se drži pritisnuta poluga komande gasa.</p>	<p>a) POZNÁMKA: prohlášená celková hodnota vibrací byla naměřena s použitím normalizované zkušební metody a lze ji použít pro srovnání jednotlivých nástrojů. Celková hodnota vibrací může být použita také při přípravěm vyhodnocování vystavení vibracím.</p> <p>b) VAROVÁNÍ: emise vibrací při skutečném použití nástroje může být odlišná od deklarované celkové hodnoty v závislosti na režimech, ve kterých se daný nástroj používá. Proto je třeba během práce přijmout níže uvedené bezpečnostní opatření, jejichž cílem je ochránit operátora: během běžného použití mějte nasazené rukavice a omezte dobu použití stroje a zkrátte doby, během kterých je zatlačena ovládací páka plynu.</p>

<p>[1] DA - TEKNISKE DATA</p> <p>[2] Forsyningsspænding MAX</p> <p>[3] Forsyningsspænding NOMINEL</p> <p>[4] Maksimal kædehastighed</p> <p>[5] Maksimal omdrejningsfrekvens for spindel</p> <p>[6] Klippelængde</p> <p>[7] Kædens tykkelse</p> <p>[8] Antal tænder/deling på kædehjul</p> <p>[9] Olieånkens-kapacitet</p> <p>[10] Vægt (uden batteri, uden sværd og kæde)</p> <p>[11] Målt lydtryksniveau</p> <p>[12] Usikkerhed ved målingen</p> <p>[13] Målt lydeffektniveau</p> <p>[14] Garanteret lydeffektniveau</p> <p>[15] Vibrationsniveau</p> <p>[16] - Forreste håndtag</p> <p>[17] - Bagerste håndtag</p> <p>[18] TILBEHØR</p> <p>[19] Batterienhed, mod.</p> <p>[20] Batterioplader</p> <p>[21] Batterisynsøk</p> <p>[22] Batterisimulator</p> <p>[23] TABEL TIL DEN KORREKTE KOMBINATION AF SVÆRD OG KÆDE (Kap. 15.3)</p> <p>[24] AKSELAUFSTAND</p> <p>[25] SVÆRD</p> <p>[26] KÆDE</p> <p>[27] Tommer / mm</p> <p>[28] Længde: Tommer / cm</p> <p>[29] Sporbredde: Tommer / mm</p> <p>[30] Kode</p>	<p>[1] DE - TECHNISCHE DATEN</p> <p>[2] MAX Versorgungsspannung</p> <p>[3] NOMINAL Versorgungsspannung</p> <p>[4] Maximale Geschwindigkeit der Kette</p> <p>[5] Max Spindeldrehzahl</p> <p>[6] Schnittlänge</p> <p>[7] Dicke der Kette</p> <p>[8] Zähne / Teilung des Kettenrads</p> <p>[9] Fassungsvermögen Öltank</p> <p>[10] Gewicht (ohne Batterie, Schwert und Kette)</p> <p>[11] Gemessener Schalldruckpegel</p> <p>[12] Messungengenauigkeit</p> <p>[13] Gemessener Schalleistungspegel</p> <p>[14] Garantiierter Schalleistungspegel</p> <p>[15] Vibrationspegel</p> <p>[16] - Vorderer Handgriff</p> <p>[17] - Hinterer Handgriff</p> <p>[18] SONDERZUBEHÖR</p> <p>[19] Batterieeinheit, Mod.</p> <p>[20] Batterieledogerät</p> <p>[21] Batterietasche</p> <p>[22] Batteriesimulator</p> <p>[23] TABELLE FÜR DIE KORREKTE KOMBINATION VON SCHWERT UND KETTE (Kap. 15.3)</p> <p>[24] GLIEDLÄNGE</p> <p>[25] SCHWERT</p> <p>[26] KETTE</p> <p>[27] Zoll</p> <p>[28] Länge: Zoll / cm</p> <p>[29] Nutbreite: Zoll / mm</p> <p>[30] Code</p>	<p>[1] EL - ΤΕΧΝΙΚΑ ΧΑΡΑΚΤΗΡΙΣΤΙΚΑ</p> <p>[2] ΜΕΓ. τάση προφοδοσίας</p> <p>[3] ΝΟΜΟΜΑΖΤΙΚΗ τάση προφοδοσίας</p> <p>[4] Μέγιστη ταχύτητα της αλυσίδας</p> <p>[5] Μέγιστη συχνότητα περιστροφής του τσακ</p> <p>[6] Μήκος κοπής</p> <p>[7] Πάχος αλυσίδας</p> <p>[8] Δόντια / βήμα πινών αλυσίδας</p> <p>[9] Χωρητικότητα του δοχείου λαδιού</p> <p>[10] Βάρος (χωρίς μπαταρία, χωρίς μπάρρα και αλυσίδα)</p> <p>[11] Μετρημένη στάθμη ακουστικής πίεσης</p> <p>[12] Αβεβαιότητα μέτρησης</p> <p>[13] Μετρημένη στάθμη ακουστικής ισχύος</p> <p>[14] Στάθμη εγγυώμενης ηχητικής ισχύος</p> <p>[15] Επίπεδο κραδασμών</p> <p>[16] - Εμπρός χειρολαβή</p> <p>[17] - Πίσω χειρολαβή</p> <p>[18] ΠΡΟΑΙΡΗΤΙΚΑ ΑΞΕΣΟΥΡΑΡ</p> <p>[19] Μπαταρία, 1 μον.</p> <p>[20] Φορτιστής Μπαταρίας</p> <p>[21] Ζακίδιο μπαταριών</p> <p>[22] Εξομοιωτής μπαταρίας</p> <p>[23] ΠΙΝΑΚΑΣ ΓΙΑ ΤΟ ΣΩΣΤΟ ΣΥΝΔΥΑΣΜΟ ΤΗΣ ΜΠΑΡΑΣ ΚΑΙ ΤΗΣ ΑΛΥΣΙΔΑΣ (Κεφ. 15.3)</p> <p>[24] ΒΗΜΑ</p> <p>[25] ΛΑΜΑ</p> <p>[26] ΑΛΥΣΙΔΑ</p> <p>[27] Ίντσες / mm</p> <p>[28] Μήκος: Ίντσες / mm</p> <p>[29] Πλάτος αλυσάκα: Ίντσες / mm</p> <p>[30] Κωδικός</p>
<p>a) BEMÆRK: den samlede erklærede værdi af vibrationer blev målt ifølge en standardiseret metode til afprøvning og kan bruges til at foretage en sammenligning mellem forskellige redskaber. Den samlede værdi af vibrationer kan også bruges til en indledende vurdering af eksponeringen.</p> <p>b) ADVARSEL: den faktiske udsendelse af vibrationer i forbindelse med brug af redskabet kan afvige fra den samlede attesterede værdi afhængigt af den konkrete brug af redskabet. Derfor er det nødvendigt, at man under arbejdet tager følgende sikkerhedsforanstaltninger for at beskytte brugeren. Bær handsker under brug, begræns den tid maskinen bruges og forkort den tid hvor gashåndtaget holdes indtrykket.</p>	<p>a) HINWEIS: Der erklærte Gesamtwert der Vibrationen wurde durch eine standardisierte Methode gemessen. Er kann verwendet werden, um einen Vergleich zwischen verschiedenen Werkzeugen anzustellen. Der Gesamtwert der Vibrationen kann auch bei einer Vorabewertung der Vibrationsbelastung eingesetzt werden.</p> <p>b) WARNUNG: Die Schwingungsemission bei der effektiven Verwendung des Werkzeugs kann sich je nach den Einsatzarten des Werkzeugs vom erklärten Gesamtwert unterscheiden. Deshalb ist es notwendig, während der Arbeit die folgenden Sicherheitsmaßnahmen zu ergreifen, um den Bediener zu schützen: Handschuhe während der Verwendung anziehen, die Einsatzzeiten der Maschine begrenzen und die Zeiten verkürzen, in denen man den Gashebel gedrückt hält.</p>	<p>a) ΣΗΜΕΙΩΣΗ: η συνολική δηλωμένη τιμή των κραδασμών έχει μετρηθεί με βάση μια πρότυπη μέθοδο δοκιμής και μπορεί να χρησιμοποιηθεί για να γίνει ένα παράγων μεταξύ ενός εργαλείου και ενός άλλου. Η συνολική τιμή των κραδασμών μπορεί επίσης να χρησιμοποιηθεί για μια προκαταρκτική εκτίμηση της έκθεσης.</p> <p>b) ΠΡΟΕΙΔΟΠΟΙΗΣΗ: η εκπομπή κραδασμών κατά την πραγματική χρήση του εργαλείου μπορεί να είναι διαφορετική από τη συνολική δηλωμένη τιμή ανάλογα με τον τρόπο χρήσης του εργαλείου. Ωστόσο είναι αναγκαίο, κατά τη διάρκεια της εργασίας, να υιοθετήσετε τα ακόλουθα μέτρα ασφαλείας για να προστατέψετε το χειριστή: φορέστε γάντια κατά τη χρήση, περιορίστε το χρόνο χρήσης του μηχανήματος και μειώστε το χρόνο που κρατάτε τα πατημένος ο μοχλός εντολής γκαζιού.</p>

<p>[1] EN - TECHNICAL DATA [2] MAX supply voltage [3] NOMINAL supply voltage [4] Maximum chain speed [5] Maximum rotational frequency of the spindle [6] Cutting length [7] Chain gauge [8] Chain pinion teeth / pitch [9] Oil tank capacity [10] Weight (without battery, bar and chain) [11] Measured sound pressure level [12] Uncertainty of measure [13] Measured sound power level [14] Guaranteed sound power level [15] Vibration level [16] Front handle [17] Rear handle [18] ACCESSORIES AVAILABLE ON REQUEST [19] Battery pack, model [20] Battery charger [21] Battery backpack [22] Battery simulator [23] CORRECT BAR AND CHAIN COMBINATION TABLE (Chap. 15.3) [24] PITCH [25] BAR [26] CHAIN [27] Inches [28] Length: Inches / cm [29] Groove width: Inches / mm [30] Code</p>	<p>[1] ES - DATOS TÉCNICOS [2] Tensión de alimentación MÁX [3] Tensión de alimentación NOMINAL [4] Velocidad máxima de la cadena [5] Frecuencia máxima de rotación del mandril [6] Longitud de corte [7] Grosor cadena [8] Dientes / paso del piñón cadena [9] Capacidad del depósito de aceite [10] Peso (sin batería, sin barra ni cadena) [11] Nivel de presión acústica medido [12] Incertidumbre de medida [13] Nivel de potencia acústica medido [14] Nivel de potencia acústica garantizado [15] Nivel de vibraciones [16] - Empuñadura anterior [17] - Empuñadura posterior [18] ACCESORIOS POR ENCARGO [19] Grupo de la batería, mod. [20] Cargador de la batería [21] Mochila portabaterías [22] Simulador de batería [23] TABLA PARA LA CORRECTA COMBINACIÓN DE BARRA Y CADENA (Cap. 15.3) [24] PASO [25] BARRA [26] CADENA [27] Pulgadas/mm [28] Longitud: Pulgadas/cm [29] Anchura ranura: Pulgadas/mm [30] Código</p>	<p>[1] ET - TEHNILISED ANDMED [2] MAX toitepinge [3] NOMINAALNE toitepinge [4] Keti maksimaalne kiirus [5] Võlli maksimaalne pöörlemissagedus [6] Lõikepikkus [7] Keti läbimõõt [8] Keti hammasratta hambad/samm [9] Õlipaagi maht [10] Kaal ilma aku, lati ja ketita [11] Mõõdetud helirõhutase [12] Mõõtemääramatus [13] Mõõdetud müravõimsuse tase [14] Garanteeritud müravõimsuse tase [15] Vibratsiooni tase [16] - Eesmine käepide [17] - Tagumine käepide [18] LISASEADMED TELLIMISEL [19] Aku, mud. [20] Akulaadija [21] Akukott [22] Akusimulaator [23] TABEL "SAEKETTIDE JA -LATTIDE OIGE KOMBINATSIION" (Ptk 15.3) [24] SAMM [25] LATT [26] KETT [27] Tollid / mm [28] Pikkus: Tollid /cm [29] Soone laius: Tollid / mm [30] Kood</p>
<p>a) NOTE: the declared total vibration value was measured using a normalised test method and can be used to conduct comparisons between one tool and another. The total vibration value can also be used for a preliminary exposure evaluation.</p> <p>b) WARNING: the vibrations emitted during actual use of the tool can differ from the declared total value according to how the tool is used. Whilst working, therefore, it is necessary to adopt the following safety measures designed to protect the operator: wear protective gloves whilst working, use the machine for limited periods at a time and decrease the time during which the throttle trigger lever is pressed.</p>	<p>a) NOTA: el valor total de la vibración se ha medido según un método normalizado de prueba y puede utilizarse para realizar una comparación entre una máquina y otra . El valor total de la vibración también se puede emplear para la valoración preliminar de la exposición.</p> <p>b) ADVERTENCIA: la emisión de vibración en el uso efectivo del aparato puede ser diferente al valor total declarado según los modos en los que se utiliza la herramienta. Por ello, durante la actividad se deben poner en práctica las siguientes medidas de seguridad para el usuario: usar guantes, limitar el tiempo de uso de la máquina, así como el tiempo que se mantiene presionada la palanca de mando del acelerador.</p>	<p>a) MÄRKUS: deklareeritud koguvibratsiooni tase mõõdeti standardiseeritud testi käigus, mille abil on võimalik võrrelda omavahel erinevate tööriistade vibratsiooni. Deklareeritud koguvibratsiooni võib kasutada ka eeldatava vibratsiooni käes olemise hindamiseks.</p> <p>b) HOIATUS: tegelikud tööriista kasutamisel tekkivad vibratsioonid võivad erineda deklareeritud koguvibratsiooni tasemest sõltvalt tööriista kasutamise viisist. Seepärast tuleb töö ajal kasutusel võtta ohutusmeetodid, millega töötajat kaitsta: kandke kasutamise ajal kindaid, piirake masina kasutamise aega ja lühendage perioode, mille vältel hoitakse gaasihooa all.</p>

<p>[1] FI - TEKNISET TIEDOT</p> <p>[2] MAKS. syöttöjännite</p> <p>[3] NIMELLINEN syöttöjännite</p> <p>[4] Ketjun maksiminopeus</p> <p>[5] Karan maksimipyörimistaajuus</p> <p>[6] Leikkauksen pituus</p> <p>[7] Ketjun paksuus</p> <p>[8] Ketjun hammasratatien hampaat / hammasluku</p> <p>[9] Öljysäiliön tilavuus</p> <p>[10] Paino (ilman akkua, terälevyä ja ketjua)</p> <p>[11] Mittattu äänenpaineen taso</p> <p>[12] Mittausepävarmuus</p> <p>[13] Mittattu äänitehotaso</p> <p>[14] Taattu äänitehotaso</p> <p>[15] Tärinätaso</p> <p>[16] - Etukahva</p> <p>[17] - Takakahva</p> <p>[18] SAATAVANA OLEVAT LISÄVARUSTEET</p> <p>[19] Akkuyksikkö, malli</p> <p>[20] Akkulaturi</p> <p>[21] Akkureppu</p> <p>[22] Akkusimulaattori</p> <p>[23] TÄULUKKO TERÄLEVYN JA KETJUN OIKEA YHDISTELMÄ (luku 15.3)</p> <p>[24] KULKU</p> <p>[25] TERÄLEVY</p> <p>[26] KETJU</p> <p>[27] Tuumat / mm</p> <p>[28] Pituus: Tuumat / cm</p> <p>[29] Uran leveys: Tuumat / mm</p> <p>[30] Koodi</p>	<p>[1] FR - DONNÉES TECHNIQUES</p> <p>[2] Tension d'alimentation MAX</p> <p>[3] Tension d'alimentation NOMINAL</p> <p>[4] Vitesse maximum de la chaîne</p> <p>[5] Fréquence maximum de rotation du mandrin</p> <p>[6] Longueur de coupe</p> <p>[7] Épaisseur de la chaîne</p> <p>[8] Dents / pas du pignon de chaîne</p> <p>[9] Capacité du réservoir d'huile</p> <p>[10] Poids (sans batterie; sans guide-chaîne et chaîne)</p> <p>[11] Niveau de pression acoustique mesuré</p> <p>[12] Incertitude de mesure</p> <p>[13] Niveau de puissance acoustique mesuré</p> <p>[14] Niveau de puissance acoustique garanti</p> <p>[15] Niveau de vibrations</p> <p>[16] - Poignée avant</p> <p>[17] - Poignée arrière</p> <p>[18] ÉQUIPEMENTS SUR DEMANDE</p> <p>[19] Groupe de batteries, mod.</p> <p>[20] Chargeur de batterie</p> <p>[21] Sac porte-batteries</p> <p>[22] Simulateur de batterie</p> <p>[23] TABLEAU DES COMBINAISONS CORRECTES ENTRE GUIDE-CHAÎNE ET CHAÎNE (Chap. 15.3)</p> <p>[24] PAS</p> <p>[25] GUIDE-CHAÎNE</p> <p>[26] CHAÎNE</p> <p>[27] Pouces / mm</p> <p>[28] Longueur : Pouces / cm</p> <p>[29] Largeur rainure : Pouces / mm</p> <p>[30] Code</p>	<p>[1] HR - TEHNIČKI PODACI</p> <p>[2] MAKS. napon napajanja</p> <p>[3] NAZIVNI napon napajanja</p> <p>[4] Maksimalna brzina lanca</p> <p>[5] Maksimalna frekvencija vrtnje vretena</p> <p>[6] Dužina košnje</p> <p>[7] Debljina lanca</p> <p>[8] Zupci/korak lančanika</p> <p>[9] Zapremina spremnika ulja</p> <p>[10] Težina (bez baterije, bez vodilice i lanca)</p> <p>[11] Izmjerena razina zvučnog tlaka</p> <p>[12] Mjerna nesigurnost</p> <p>[13] Izmjerena razina zvučne snage</p> <p>[14] Zajamčena razina zvučne snage</p> <p>[15] Razina vibracija</p> <p>[16] - Prednja ručka</p> <p>[17] - Stražnja ručka</p> <p>[18] DODATNA OPREMA PO NARUDŽBI</p> <p>[19] Sklop baterije, mod.</p> <p>[20] Punjač baterija</p> <p>[21] Torbica za nošenje baterija</p> <p>[22] Simulator baterije</p> <p>[23] TABLICA ZA PRAVILNO KOMBINIRANJE VODILICE I LANCA (pog. 15.3)</p> <p>[24] KORAK</p> <p>[25] VODILICA</p> <p>[26] LANAC</p> <p>[27] inča/mm</p> <p>[28] Dužina: inča/cm</p> <p>[29] Širina zlijeba: inča/mm</p> <p>[30] Sifra</p>
<p>a) HUOMAUTUS: tärinän kokonaisarvo on mitattu käyttämällä normalisoitua testimenetelmää ja sitä voidaan käyttää verrattaessa työkaluja keskenään. Tärinän kokonaisarvo voidaan käyttää myös kun tehdään altistumista koskeva esiarviointi.</p> <p>b) VAROITUS: laitteen tuottama tärinä työväliseen todelliseen käytön aikana saattaa poiketa ilmoitetusta kokonaisarvosta käytettävästä riippuen. Tämän vuoksi on tarpeen soveltaa seuraavia käyttäjää suojaavia turvatoimenpiteitä: käyttää käsineitä käytön aikana, rajoittaa laitteen käyttöaikaa ja lyhentää aikoja jolloin kaasuttimen vipua pidetään painettuna.</p>	<p>a) REMARQUE : la valeur totale déclarée des vibrations a été mesurée selon une méthode d'essai normalisée et peut être utilisée pour comparer un outillage avec un autre. La valeur totale des vibrations peut être utilisée aussi pour une évaluation préalable à l'exposition.</p> <p>b) AVERTISSEMENT : l'émission de vibrations lors de l'utilisation effective de l'outillage peut différer de la valeur totale déclarée en fonction des modes d'utilisation de l'outillage. Par conséquent, il est nécessaire, pendant le travail, d'adopter les mesures de sécurité suivantes en vue de protéger l'opérateur : porter des gants durant l'utilisation, limiter les temps d'utilisation de la machine et écourter les temps pendant lesquels le levier de commande de l'accélérateur est enfoncé.</p>	<p>a) NAPOMENA: izjavljena ukupna vrijednost vibracija izmjerena je pridržavajući se normirane probne metode i može se koristiti za usporedbu jednog alata s drugim. Ukupnu vrijednost vibracija može se koristiti i u preliminarnoj procjeni izloženosti.</p> <p>b) UPOZORENJE: emisija vibracija pri stvarnoj uporabi alata može se razlikovati od izjavljene ukupne vrijednosti, ovisno o načinima korištenja alata. Stoga je za vrijeme rada potrebno poduzeti sljedeće sigurnosne mjere namijenjene zaštiti rukovatelja: nositi rukavice tijekom uporabe, ograničiti vrijeme korištenja stroja te skratiti vrijeme držanja pritisnute upravljačke ručice gasa.</p>

<p>[1] HU - MŰSZAKI ADATOK</p> <p>[2] MAX tápfeszültség</p> <p>[3] NÉVLEGES tápfeszültség</p> <p>[4] Lánc max. sebessége</p> <p>[5] A tokmány maximális forgási sebessége</p> <p>[6] Vágás hossza</p> <p>[7] Lánc vastagsága</p> <p>[8] Lánc fogaskerék fogai / osztása</p> <p>[9] Az olajtartály kapacitása</p> <p>[10] Súly (akkumulátor, vezetőlemez és lánc nélkül)</p> <p>[11] Mért hangnyomásszint</p> <p>[12] Mérési bizonytalanság</p> <p>[13] Mért egyenértékű hangnyomásszint</p> <p>[14] Garantált zajteljesítmény szint</p> <p>[15] Vibrációs szint</p> <p>[16] - Elülso markolat</p> <p>[17] - Hátsó markolat</p> <p>[18] RENDELHETŐ KIEGÉSZÍTŐK</p> <p>[19] Akkumulátor-egység, típus</p> <p>[20] Akkumulátor-töltő</p> <p>[21] Akkumulátortartó háztásák</p> <p>[22] Akkumulátorszimulátor</p> <p>[23] TABLÁZAT A HELYES VEZETŐLEMEZ-LÁNC KOMBINÁCIÓ MEGÁLLAPÍTÁSÁHOZ (15.3. fej.)</p>	<p>[1] LT - TECHNINIAI DUOMENYS</p> <p>[2] MAKS. maitinimo itampa</p> <p>[3] NOMINALI maitinimo itampa</p> <p>[4] Grandinės maksimalus greitis</p> <p>[5] Maksimalus griebtuvo sukimosi greitis</p> <p>[6] Pjovimo ilgis</p> <p>[7] Grandinės storis</p> <p>[8] Dantys / grandinės žvaigždutės žingsnis</p> <p>[9] Alyvos bako talpa</p> <p>[10] Svoris (be akumulatoriaus, be strypo ir grandinės)</p> <p>[11] Išmatuotas garso slėgio lygis</p> <p>[12] Matavimo paklaida</p> <p>[13] Išmatuotas garso galios lygis</p> <p>[14] Garantuotas garso galios lygis</p> <p>[15] Vibracijų lygis</p> <p>[16] - Priekinė rankena</p> <p>[17] - Galinė rankena</p> <p>[18] UZSAKOMI PRIEDAI</p> <p>[19] Akumulatoriaus blokas, mod.</p> <p>[20] Akumulatoriaus įkroviklis</p> <p>[21] Akumulatorių laikiklio kuprinė</p> <p>[22] Akumulatoriaus simulatorius</p> <p>[23] LENTELĖ TINKAMAM STRYPO IR GRANDINĖS SUDERINIMUI (15.3 skyr.)</p>	<p>[1] LV - TEHNISKIE DATI</p> <p>[2] MAKS. barošanas spriegums</p> <p>[3] NOMINĀLAIS barošanas spriegums</p> <p>[4] Maksimālais ķēdes ātrums</p> <p>[5] Maksimālais patronas griešanās ātrums</p> <p>[6] Plaušanas garums</p> <p>[7] Ķēdes biežums</p> <p>[8] Ķēdes zobrata zobi/solis</p> <p>[9] Eļļas tvertnes tilpums</p> <p>[10] Svars (bez akumulatora, sliedes un ķēdes)</p> <p>[11] Izmēritais skaņas spiediena līmenis</p> <p>[12] Mērījuma kļūda</p> <p>[13] Izmēritais akustiskās jaudas līmenis</p> <p>[14] Garantētais akustiskās jaudas līmenis</p> <p>[15] Vibrāciju līmenis</p> <p>[16] - Priekšējais rokturis</p> <p>[17] - Aizmugurējais rokturis</p> <p>[18] PIEDĒRUMI PĒC PASŪTĪJUMA</p> <p>[19] Akumulatora mezgls, mod.</p> <p>[20] Akumulatoru lādētājs</p> <p>[21] Akumulatoru pārnesēšanas mugursoma</p> <p>[22] Akumulatoru simulators</p> <p>[23] SLIEŽU UN KĒŽU PAREIZU KOMBINĀCIJU TABULA (15.3 nod.)</p>
<p>[24] OSZTÁS</p> <p>[25] VEZETŐLEMEZ</p> <p>[26] LÁNC</p> <p>[27] Hüvelyk / mm</p> <p>[28] Hosszúság: Hüvelyk / cm</p> <p>[29] Vaját szélesség: Hüvelyk / mm</p> <p>[30] Kód</p>	<p>[24] EIGA</p> <p>[25] STRYPAS</p> <p>[26] GRANDINĖ</p> <p>[27] Coliai / mm</p> <p>[28] Ilgis: Coliai / cm</p> <p>[29] Griovelių plotis: Coliai / mm</p> <p>[30] Kodas</p>	<p>[24] SOLIS</p> <p>[25] SLIEDE</p> <p>[26] KEDE</p> <p>[27] Collas / mm</p> <p>[28] Garums: Collas / cm</p> <p>[29] Rievas platums: Collas / mm</p> <p>[30] Kods</p>
<p>a) MEGJEGYZÉS: a rezgés névleges összértékét szabványos teszt módszerrel mértük, ezért alkalmazható más szerzőkkel való összehasonlításra. A rezgés névleges összértéke a kitettség előzetes értékelésére is alkalmas.</p> <p>b) FIGYELMEZTETÉS: a szerzőszám valós használata során keletkező rezgés elérhet a névleges összértéktől a szerzőszám használati módjának függvényében. Ezért a munka alatt alkalmazni kell a kezelő védelmét szolgáló biztonsági intézkedéseket: viseljen munkakesztyűt a használat során, korlátozza a gép használati idejét és lehetőleg rövid ideig tartsa nyomva a gázkart.</p>	<p>a) PASTABA: bendras deklaruojamas vibracijų lygis buvo išmatuotas laikantis standartizuoto bandymo metodo ir gali būti naudojamas lyginant vieną įrankį su kitu. Bendras vibracijų lygis gali būti naudojamas preliminariam vibracijų įvertinimui.</p> <p>b) ĮSPĖJIMAS: vibracijų skleidimo lygis eksploatuojant įrenginį gali skirtis nuo bendro deklaruojamo vibracijų lygio, priklausomai nuo būdu, kaip bus naudojamos įrankis. Dėl šios priežasties darbo metu yra būtina imtis saugos priemonių, susijusių su operatoriaus apsauga: naudojimo metu mūvėti pirštines, riboti įrenginio darbo trukmę ir trumpinti laiką, kurio metu būna paspausta akceleratoriaus valdymo svirtis.</p>	<p>a) PIEZĪME: kopējā norādītā vibrāciju intensitātes vērtība tika izmērīta, izmantojot standartā pārbaudes metodi, un to var izmantot ierīču savstarpējai salīdzināšanai. Kopējo vibrāciju intensitātes vērtību var izmantot arī sākotnējai ekspozīcijas novērtēšanai.</p> <p>b) BRĪDINĀJUMS: vibrāciju līmenis ierīces faktiskās izmantošanas laikā var atšķirties no kopējās norādītās vērtības, atkarībā no ierīces izmantošanas veida. Tāpēc darba laikā ir svarīgi izmantot šādu operatora aizsardzības līdzekli: izmantošanas laikā valkājiet cimdus, ierobežojiet mašīnas izmantošanas laiku un sāisniet laiku, kuru akceleratora vadības svira atrodas nospiebtā stāvoklī.</p>

<p>[1] МК - ТЕХНИЧНИ ПОДАТОЦИ</p> <p>[2] МАКСИМАЛЕН напон</p> <p>[3] НОМИНАЛЕН напон</p> <p>[4] Максимална моќност на синцирот</p> <p>[5] Максимална фреквенција на ротација на моторот</p> <p>[6] Должина на сечење</p> <p>[7] Длабочина на синцирот</p> <p>[8] Зацпи / степен на запченикот на синцирот</p> <p>[9] Капацитет на резервоарот за масло</p> <p>[10] Техника (без акумулатор, без лост и ланец)</p> <p>[11] Ниво на измерена акустичен притисок</p> <p>[12] Отстапување при мерење</p> <p>[13] Ниво на измерена акустична моќност</p> <p>[14] Ниво на гарантирана акустична моќност</p> <p>[15] Ниво на вибрации</p> <p>[16] - Предна рачка</p> <p>[17] - Задна рачка</p> <p>[18] ДОПОЛНИТЕЛНА ОПРЕМА ПО ИЗБОР</p> <p>[19] Комплет со батерија, модел</p> <p>[20] Полнач за батерија</p> <p>[21] Ранаец за батерија</p> <p>[22] Симулатор на батерија</p> <p>[23] ТАБЕЛА ЗА ПРАВИЛНА КОМБИНАЦИЈА НА ЛОСТОВИ И СИНЦИРИ (поглавје 15.3)</p> <p>[24] ОД</p> <p>[25] ЛОСТ</p> <p>[26] СИНЦИР</p> <p>[27] инчи / мм</p> <p>[28] Должина: инчи / см</p> <p>[29] Ширина на жлеб: инчи / мм</p> <p>[30] Код</p>	<p>[1] NL - TECHNISCHE GEGEVENS</p> <p>[2] Voedingsspanning MAX</p> <p>[3] Voedingsspanning NOMINAL</p> <p>[4] Maximale snelheid van de ketting</p> <p>[5] Maximale rotatiefrequentie van de spindel</p> <p>[6] Lengte van de snit</p> <p>[7] Dikte ketting</p> <p>[8] Tandén / steek van het kettingwiel</p> <p>[9] Vermogen van het oliereservoir</p> <p>[10] Gewicht (zonder accu, zonder stang en ketting)</p> <p>[11] Gemeten niveau geluidsdruk</p> <p>[12] Meetonzekerheid</p> <p>[13] Gemeten akoestisch vermogen</p> <p>[14] Gegarandeerd geluidsniveau</p> <p>[15] Trillingsniveau</p> <p>[16] - Voorste handgreep</p> <p>[17] - Achterste handgreep</p> <p>[18] OP AANVRAAG LEVERBARE ACCESSOIRES</p> <p>[19] Accugroep, mod.</p> <p>[20] Batterijlader</p> <p>[21] Accuhouder</p> <p>[22] TABEL VOOR DE CORRECTE COMBINATIE VAN STANG EN KETTING (Hfdst. 15.3)</p> <p>[24] STEEK</p> <p>[25] STANG</p> <p>[26] KETTING</p> <p>[27] Inches / mm</p> <p>[28] Lengte: Inches / cm</p> <p>[29] Breedte gleuf: Inches / mm</p> <p>[30] Code</p>	<p>[1] NO - TEKNISKE DATA</p> <p>[2] MAX forsyningsspenning</p> <p>[3] NOMINAL forsyningsspenning</p> <p>[4] Maks kjedehastighet</p> <p>[5] Maksimal rotasjonsfrekvens ved doren</p> <p>[6] Skjærelengde</p> <p>[7] Kjedetykkelse</p> <p>[8] Tenner / trinn fra kjedepinjong</p> <p>[9] Oljetankens kapasitet</p> <p>[10] Vekt (uten batteri, uten sverd og kjede)</p> <p>[11] Målt lydtryknivå</p> <p>[12] Målesikkerhet</p> <p>[13] Målt lydeffektivit</p> <p>[14] Garantert lydeffektivit</p> <p>[15] Vibrasjonsnivå</p> <p>[16] - Håndtak fremme</p> <p>[17] - Håndtak bak</p> <p>[18] TILBEHØR PÅ FORESPØRSEL</p> <p>[19] Batteri, modell</p> <p>[20] Batterilader</p> <p>[21] Batterisingsekk</p> <p>[22] Batterisimulator</p> <p>[23] TABELL FOR RIKTIG KOMBINASJON AV SVERD OG KJEDE (Kap. 15.3)</p> <p>[24] TRINN</p> <p>[25] SVERD</p> <p>[26] KJEDE</p> <p>[27] Tommer / mm</p> <p>[28] Lengde: Tommer / cm</p> <p>[29] Breidde rille: Tommer / mm</p> <p>[30] Kode</p>
<p>a) ЗАБЕЛЕШКА: вкупната посочена вредност за вибрациите е измерена со пробен метод за нормализирање и може да се користи за споредбена вредност на еден уред со друг. Вкупната вредност на вибрациите може да се користи и за прелиминарна проценка на изложеноста.</p> <p>b) ВНИМАНИЕ: емисијата на вибрациите при ефективна употреба може да се разликува од вкупната посочена вредност според начинот на употреба на уредот. Затоа е неопходно во текот на работата да се направат повеќе безбедносни мерења за да се заштити операторот: носете чевли во текот на употребата, ограничете го времето на употреба на машината и скратете го времето кога треба да се притисне рачката за управување со забрзувачот.</p>	<p>a) OPMERING: de totale verklaarde waarde van de trillingen werd gemeten met een genormaliseerde testmethode en kan gebruikt worden voor een vergelijking tussen twee werktuigen. De totale waarde van de trillingen kan ook gebruikt worden in een voorafgaande evaluatie van de blootstelling.</p> <p>b) WAARSCHUWING: de emissie van trillingen bij het effectief gebruik van het werktuig kan verschillen van de totale verklaarde waarden, al naar gelang de manieren waarop het werktuig gebruikt wordt. Daarom is het noodzakelijk, tijdens het werk, de volgende veiligheidsmaatregelen toe te passen om de bediener te beschermen: handschoenen te gebruiken tijdens het gebruik, het gebruik van de machine te beperken en de de bedieningshendel van de versnelling zo kort mogelijk ingedrukt te houden.</p>	<p>a) MERK: Oppgitt totalverdi for vibrasjonene har blitt målt ved å bruke en normal prøvemethode og kan brukes for å sammenligne et redskap med et annet. Den totale vibrasjonsverdien kan også brukes i en foreløpig eksponeringsvurdering.</p> <p>b) ADVARSEL: emisjon av vibrasjoner ved effektiv bruk av redskapet kan avvike fra oppgitt totalverdi i henhold til måten redskapet brukes på. Derfor er det nødvendig, under arbeidet, å ta i bruk følgende sikkerhetstiltak for å beskytte operatoren: iføre seg hansker ved bruk, begrense maskinens brukstid og korte ned på tiden som man holder inne akselerator kommandospaken.</p>

<p>[1] PL - DANE TECHNICZNE</p> <p>[2] Napięcie zasilania MAKS</p> <p>[3] Napięcie zasilania ZNAMIONOWE</p> <p>[4] Maksymalna prędkość łańcucha</p> <p>[5] Maksymalna częstotliwość obrotów wrzeciona</p> <p>[6] Długość cięcia</p> <p>[7] Grubość łańcucha</p> <p>[8] Zęby / podziałka koła zębatego łańcucha</p> <p>[9] Pojemność zbiornika oleju</p> <p>[10] Masa (bez akumulatora, bez przewodnicy i łańcucha)</p> <p>[11] Zmierzony poziom mocy ciśnienia akustycznego</p> <p>[12] Błąd pomiaru</p> <p>[13] Poziom mocy akustycznej zmierzony</p> <p>[14] Gwarantowany poziom mocy akustycznej</p> <p>[15] Poziom wibracji</p> <p>[16] - Uchwyt przedni</p> <p>[17] - Uchwyt tylny</p> <p>[18] AKCESORIA NA ZAMÓWIENIE</p> <p>[19] Zespół akumulatora, mod.</p> <p>[20] Ładowarka akumulatora</p> <p>[21] Plecakowy uchwyt na akumulator</p> <p>[22] Symulator akumulatora</p> <p>[23] TABELA PRAWIDŁOWEJ KOMBINACJI PROWADNICY I ŁAŃCUCHA (Rozdz. 15.3)</p> <p>[24] SKOK</p> <p>[25] PROWADNICA</p> <p>[26] ŁAŃCUCH</p> <p>[27] Cale / mm</p> <p>[28] Długość: Cale / cm</p> <p>[29] Szerokość rowka: Cale / mm</p> <p>[30] Kod</p>	<p>[1] PT - DADOS TÉCNICOS</p> <p>[2] Tensão de alimentação MÁX</p> <p>[3] Tensão de alimentação NOMINAL</p> <p>[4] Velocidade máxima da corrente</p> <p>[5] Frequência máxima de rotação do mandril</p> <p>[6] Comprimento de corte</p> <p>[7] Espessura corrente</p> <p>[8] Dentes / distância entre eixos do pinhão da corrente</p> <p>[9] Capacidade do tanque do óleo</p> <p>[10] Peso (sem bateria, sem barra e corrente)</p> <p>[11] Nivel de pressão acústica mensurada</p> <p>[12] Incerteza de medição</p> <p>[13] Nivel de potência acústica mensurado</p> <p>[14] Nivel de potência acústica garantido</p> <p>[15] Nivel de vibrações</p> <p>[16] - Pega dianteira</p> <p>[17] - Pega traseira</p> <p>[18] ACESSÓRIOS A PEDIDO</p> <p>[19] Grupo bateria, mod.</p> <p>[20] Carregador de bateria</p> <p>[21] Mochila porta-baterias</p> <p>[22] Simulador de bateria</p> <p>[23] TABELA PARA A CORRENTE COMBINAÇÃO DE BARRA E CORRENTE (Cap. 15.3)</p> <p>[24] PASSO</p> <p>[25] BARRA</p> <p>[26] CORRENTE</p> <p>[27] Polegadas / mm</p> <p>[28] Comprimento: Polegadas / cm</p> <p>[29] Largura sulco: Polegadas / mm</p> <p>[30] Código</p>	<p>[1] RO - DATE TEHNICE</p> <p>[2] Tensiune de alimentare MAX</p> <p>[3] Tensiune de alimentare NOMINALĂ</p> <p>[4] Viteză maximă a lanțului</p> <p>[5] Frecvență maximă de rotație a mandrinei</p> <p>[6] Lungimea tăieturii</p> <p>[7] Grosimea lanțului</p> <p>[8] Dinți / pas pinion lanț</p> <p>[9] Capacitate rezervor ulei</p> <p>[10] Greutate (fără baterie, fără bară și lanț)</p> <p>[11] Nivel măsurat de presiune acustică</p> <p>[12] Nesigurantă în măsurare</p> <p>[13] Nivel de putere acustică măsurat</p> <p>[14] Nivel de putere acustică garantat</p> <p>[15] Nivel de vibrații</p> <p>[16] - Măner față</p> <p>[17] - Măner spate</p> <p>[18] ACCESORII LA CERERE</p> <p>[19] Ansamblu baterie, mod.</p> <p>[20] Alimentator pentru baterie</p> <p>[21] Rucsac pentru baterii</p> <p>[22] Simulator de baterie</p> <p>[23] TABELA PENTRU O ASOCIERE CORECTĂ BARRA-LANȚ (Cap. 15.3)</p> <p>[24] PAS</p> <p>[25] BARĂ</p> <p>[26] LANȚ</p> <p>[27] Inchi / mm</p> <p>[28] Lungime: Inchi / cm</p> <p>[29] Lățimea canelurii: Inchi / mm</p> <p>[30] Cod</p>
<p>a) UWAGA: Całkowita wskazana wartość drgań została zmierzona zgodnie ze znormalizowaną metodą badania i może być różnicą od dokonania porównania między dwoma urządzeniami. Całkowita wartość drgań może być również stosowana do wstępnej oceny zagrożenia.</p> <p>b) OSTRZEŻENIE: emisja drgań w praktycznym zastosowaniu niniejszego narzędzia może się różnić od deklarowanej wartości łącznej, w zależności od sposobu użytkowania urządzenia. Dlatego, w celu zapewnienia bezpieczeństwa użytkownika, konieczne jest podczas pracy z urządzeniem podjęcie następujących środków bezpieczeństwa: noszenie rękawic podczas korzystania z urządzenia, ograniczenie czasu użytkowania urządzenia i skrócenie czasu trzymania wciśniętej dźwigni regulacji obrotów silnika.</p>	<p>a) NOTA: o valor total declarado das vibrações foi mensurado de acordo com um método normalizado de ensaio e pode ser utilizado para comparar uma ferramenta com a outra. O valor total das vibrações também pode ser utilizado para uma avaliação preliminar da exposição.</p> <p>b) ADVERTÊNCIA: a emissão de vibrações no uso efetivo da ferramenta pode ser diversa do valor total declarado de acordo com os modos com os quais a ferramenta é utilizada. Portanto, durante o trabalho, é necessário adotar as seguintes medidas de segurança para proteger o operador: usar luvas durante o uso, limitar o tempo de utilização da máquina e encurtar o tempo durante o qual a alavanca de comando é mantida pressionada.</p>	<p>a) OBSERVAȚIE: valoarea totală declarată a vibrațiilor a fost măsurată ținându-se cont de o metodă de probă normalizată și poate fi utilizată pentru a compara instrumentele între ele. Valoarea totală a vibrațiilor poate fi utilizată și pentru o evaluare preliminară a expunerii.</p> <p>b) AVERTISMENT: emisia de vibrații în utilizarea efectivă a instrumentului poate fi diferită față de valoarea totală declarată, în funcție de modulile în care se utilizează instrumentul. Din acest motiv este nevoie ca, în timpul sesiunii de lucru, să se adopte următoarele măsuri de siguranță menite să protejeze operatorul: purtarea mănușilor în timpul utilizării, limitarea duratei de utilizare a mașinii și scurțarea duratei în care se ține apăsată maneta de comandă a acceleraturului.</p>

<p>[1] RU - ТЕХНИЧЕСКИЕ ХАРАКТЕРИСТИКИ</p> <p>[2] МАКС. напряжение питания</p> <p>[3] НОМИНАЛЬНОЕ напряжение питания</p> <p>[4] Максимальная скорость цепи</p> <p>[5] Максимальная частота вращения шпинделя</p> <p>[6] Длина пыльного аппарата</p> <p>[7] Толщина цепи</p> <p>[8] Зубцы / шаг звездочки цепи</p> <p>[9] Емкость масляного бака</p> <p>[10] Вес (без батареи, шины и цепи)</p> <p>[11] Измеренный уровень звукового давления</p> <p>[12] Потребность измерения</p> <p>[13] Измеренный уровень звуковой мощности</p> <p>[14] Гарантируемый уровень звуковой мощности</p> <p>[15] Уровень вибрации</p> <p>[16] - Передняя рукоятка</p> <p>[17] - Задняя рукоятка</p> <p>[18] ДОПОЛНИТЕЛЬНОЕ ОБОРУДОВАНИЕ ПО ТРЕБОВАНИЮ</p> <p>[19] Батарейный блок, мод.</p> <p>[20] Зарядное устройство</p> <p>[21] Рамочный держатель для батареи</p> <p>[22] Эмульатор батареи</p> <p>[23] ТАБЛИЦА ПРАВИЛЬНЫХ КОМБИНАЦИЙ ШИНА-ЦЕПЬ (гл. 15.3)</p> <p>[24] ШАГ</p> <p>[25] ШИНА</p> <p>[26] ЦЕПЬ / мм</p> <p>[27] дюймы / мм</p> <p>[28] Длина: дюймы / см</p> <p>[29] Ширина выемки: дюймы / мм</p> <p>[30] Код</p>	<p>[1] SK - TECHNICKÉ PARAMETRE</p> <p>[2] MAX. napájacie napätie</p> <p>[3] NOMINÁLNE napájacie napätie</p> <p>[4] Maximálna rýchlosť rezače</p> <p>[5] Maximálna frekvencia otáčania vretena</p> <p>[6] Rezná dĺžka</p> <p>[7] Hrubka rezače</p> <p>[8] Zuby / rozstup rezačových</p> <p>[9] Kapacita olejovej nádrže</p> <p>[10] Hmotnosť (bez akumulátora, vodiacej lišty a rezača)</p> <p>[11] Nameraná úroveň akustického tlaku</p> <p>[12] Nepresnosť merania</p> <p>[13] Nameraná úroveň akustického výkonu</p> <p>[14] Zaručená úroveň akustického výkonu</p> <p>[15] Úroveň vibrácií</p> <p>[16] - Predná rukoväť</p> <p>[17] - Zadná rukoväť</p> <p>[18] VOLITELNE PRÍSLUŠENSTVO</p> <p>[19] Akumulátorová jednotka, mod.</p> <p>[20] Nabíjačka akumulátora</p> <p>[21] Batoh na akumulátory</p> <p>[22] Simulátor akumulátora</p> <p>[23] TABUĽKA PRE URČENIE SPRÁVNEJ KOMBINÁCIE VODIACEJ LIŠTY A REZÁČE (kap. 15.3)</p> <p>[24] ROZSTUP</p> <p>[25] VODIACA LIŠTA</p> <p>[26] REZÁČ</p> <p>[27] Palce / mm</p> <p>[28] Dĺžka: Palce / cm</p> <p>[29] Šírka drážky: Palce / mm</p> <p>[30] Kód</p>	<p>[1] SL - TEHNIČNI PODATKI</p> <p>[2] Največja napetost električnega napajanja</p> <p>[3] Nazivna napetost električnega napajanja</p> <p>[4] Maksimalna hitrost verige</p> <p>[5] Maksimalna frekvenca rotacije vretena</p> <p>[6] Dolžina reza</p> <p>[7] Debelina verige</p> <p>[8] Zobniki / hod verižnega pastorka</p> <p>[9] Kapaciteta rezervoarja za olje</p> <p>[10] Teža (brez baterije, brez meča in verige)</p> <p>[11] Izmerjena raven zvočnega tlaka</p> <p>[12] Nezaanesljivost meritev</p> <p>[13] Izmerjena raven zvočne moči</p> <p>[14] Zagotovljena raven zvočnega tlaka</p> <p>[15] Nivo vibracij</p> <p>[16] - Prednji ročaj</p> <p>[17] - Zadnji ročaj</p> <p>[18] DODATNA OPREMA PO NAROČILU</p> <p>[19] Sklop baterije, mod.</p> <p>[20] Polnilnik baterije</p> <p>[21] Batoh na akumulatore</p> <p>[22] Simulirani akumulator</p> <p>[23] TABELA ZA PRAVILNO KOMBINACIJO MEČA IN VERIGE (Pogl. 15.3)</p> <p>[24] KORAK</p> <p>[25] MEČ</p> <p>[26] VERIGA</p> <p>[27] Palci / cm</p> <p>[28] Dolžina: Palci / cm</p> <p>[29] Širina utor: Palci / cm</p> <p>[30] Sifra</p>
<p>a) ПРИМЕЧАНИЕ: общий заявленный уровень вибрации был измерен с использованием нормализованного метода испытаний, и его можно использовать для сравнения различных инструментов между собой. Общий уровень вибрации можно также использовать для предварительной оценки подверженности воздействию вибрации.</p> <p>b) ПРЕДУПРЕЖДЕНИЕ: уровень вибрации во время фактической эксплуатации инструмента может отличаться от общего заявленного значения и зависит от режимов эксплуатации инструмента. Поэтому во время работы необходимо принимать следующие меры безопасности для защиты оператора: работать в перчатках, ограничивать время использования машины и сократить время, в течение которого рычаг управления дросселем остается нажатым.</p>	<p>a) POZNÁMKA: vyhlásená celková hodnota vibrácií bola nameraná s použitím normalizovanej skúšobnej metódy a je možné ju použiť na porovnanie jednotlivých nástrojov. Celková hodnota vibrácií môže byť použitá aj pri prípravnom vyhodnocovaní vibrácií.</p> <p>b) VAROVANIE: emisia vibrácií pri skutočnom použití nástroja môže byť odlišná od vyhlásenej celkovej hodnoty v závislosti na režimoch, v ktorých sa daný nástroj používa. Preto je potrebné počas práce prijať nižšie uvedené bezpečnostné opatrenia, ktoré majú za cieľ ochrániť operátora: počas bežného použitia majte nasadené rukavice, obmedzte dobu použitia stroja a skráťte dobu, počas ktorých je zatlačená ovládacia páka plynu.</p>	<p>a) OPOMBA: Deklarirana skupna vrednost vibracij je bila izmerjena v skladu z normirano metodo preizkušanja; mogoče jo je uporabiti za primerjavo med različnimi orodji. Skupna vrednost vibracij se lahko uporabi tudi za predhodno oceno izpostavitve.</p> <p>b) OPOZORILO: Med dejansko uporabo orodja se oddajane vibracije lahko razlikujejo od deklarirane skupne vrednosti, kar je odvisno od načina uporabe orodja. Zato je treba med delom udeležajati naslednje varnostne ukrepe za zaščito upravljalca: med delom nosite rokavice, omejite čas uporabe stroja in skrajšajte intervale, med katerimi pritiskate na komandni vzvod pospeševalnika.</p>

<p>[1] SR - TEHNIČKI PODACI</p> <p>[2] Napon napajanja MAKS</p> <p>[3] Napon napajanja NOMINALNI</p> <p>[4] Maksimalna brzina lanca</p> <p>[5] Maksimalna frekvencija okretanja vretena</p> <p>[6] Dužina sečenja</p> <p>[7] Debljina lanca</p> <p>[8] Zubi / korak zupčanika lanca</p> <p>[9] Kapacitet rezervoara za ulje</p> <p>[10] Težina (bez baterije, bez mača i lanca)</p> <p>[11] Izmereni nivo zvučnog pritiska</p> <p>[12] Merna nesigurnost</p> <p>[13] Izmereni nivo zvučne snage</p> <p>[14] Garantovani nivo zvučne snage</p> <p>[15] Nivo vibracija</p> <p>[16] - Prednja drška</p> <p>[17] - Zadnja drška</p> <p>[18] DODATNI PRIBOR PO NARUDŽBINI</p> <p>[19] Baterija, mod.</p> <p>[20] Punjač baterije</p> <p>[21] Ranac za baterije</p> <p>[22] Simulator baterije</p> <p>[23] TABELA ZA PRAVILNU KOMBINACIJU MAČA I LANCA (Pogl. 15.3)</p> <p>[24] KORAK</p> <p>[25] MAČ</p> <p>[26] LANAC</p> <p>[27] Inč / mm</p> <p>[28] Dužina: Inč / mm</p> <p>[29] Širina žleba: Inč / mm</p> <p>[30] Šifra</p>	<p>[1] SV - TEHNIŠKA DATA</p> <p>[2] Matningsspänning MAX</p> <p>[3] Matningsspänning NOMINAL</p> <p>[4] Kedjans maximala hastighet</p> <p>[5] Spindelns maximala rotationsfrekvens</p> <p>[6] Beskränningens längd</p> <p>[7] Kedjan tjocklek</p> <p>[8] Tänder/kuggstångens tandavstånd på kedjan</p> <p>[9] Oljetankens kapacitet</p> <p>[10] Vikt (utan batteri, utan svärd och kedja)</p> <p>[11] Uppmått ljudtrycksnivå</p> <p>[12] Tivåel med mått</p> <p>[13] Mått ljudeffektnivå</p> <p>[14] Garanterad ljudeffektsnivå</p> <p>[15] Vibrationsnivå</p> <p>[16] - Framre handtag</p> <p>[17] - Bakre handtag</p> <p>[18] TILLBEHÖR PÅ BESTÄLLNING</p> <p>[19] Batterienhet, mod.</p> <p>[20] Batteriladdare</p> <p>[21] Batteriväska</p> <p>[22] Batterisimulator</p> <p>[23] TABELL FÖR RÄTT KOMBINATION AV SVÄRD OCH KEDJA (Kap. 15.3)</p> <p>[24] TANDAVSTÅND</p> <p>[25] STÅNG</p> <p>[26] KEDJA</p> <p>[27] Tum/ cm</p> <p>[28] Längd: Tum/ cm</p> <p>[29] Spårbredd: Tum/ cm</p> <p>[30] Kod</p>	<p>[1] TR - TEKNİK VERİLER</p> <p>[2] MAKS. besleme gerilimi</p> <p>[3] NOMINAL besleme gerilimi</p> <p>[4] Maksimum zincir hızı</p> <p>[5] İş mili dönüşü azami frekansı</p> <p>[6] Kesim uzunluğu</p> <p>[7] Zincir kalınlığı</p> <p>[8] Zincir pinyonunun dişleri / adımı</p> <p>[9] Yağ deposu kapasitesi</p> <p>[10] Ağırık (bataryasız, pala ve zincir olmadan)</p> <p>[11] Ölçülen ses basıncı seviyesi</p> <p>[12] Ölçüm belirsizliği</p> <p>[13] Ölçülen ses gücü seviyesi</p> <p>[14] Garant edilmiş ses gücü seviyesi</p> <p>[15] Titreşim seviyesi</p> <p>[16] - Ön kabza</p> <p>[17] - Arka kabza</p> <p>[18] TALEP ÜZERİNE TEDARİK EDİLEN AKSESUARLAR</p> <p>[19] Batarya grubu, mod.</p> <p>[20] Batarya şarj cihazı</p> <p>[21] Batarya sırt çantası</p> <p>[22] Batarya simülatörü</p> <p>[23] DOĞRU PALA VE ZİNİR BİRLEŞİMİ İÇİN TABLO (Böl. 15.3)</p> <p>[24] ADIM</p> <p>[25] PALA</p> <p>[26] ZİNCİR</p> <p>[27] İnç / mm</p> <p>[28] Uzunluk: İnç / cm</p> <p>[29] Oyuk genişliği: İnç / mm</p> <p>[30] Kod</p>
<p>a) NAPOMENA: ukupna prijavljena vrednost vibracija izmerena je prema normalizovanoj metodi ispitivanja i može se koristiti za poređenje dve alatke. Ukupna vrednost vibracija može se koristiti i prilikom uvodne procene izloženosti.</p> <p>b) UPOZORENJE: emisija vibracija prilikom efektivne upotrebe alatke može se razlikovati od ukupne prijavljene vrednosti u zavisnosti od načina na koji se koristi alatka. Stoga je potrebno, za vreme rada, primeniti sledeće sigurnosne mere u cilju zaštite radnika: nositi rukavice za vreme upotrebe, smanjiti vreme korišćenja mašine i skratiti vreme pritisakanja poluge komande gasa.</p>	<p>a) ANMÄRKNING: det totala angivna vibrationsvärdet har mätts i enlighet med en standardiserad testmetod och kan användas för en jämförelse mellan olika verktyg. Det totala vibrationsvärdet kan användas även vid en preliminär exponeringsbedömning.</p> <p>b) VARNING: vibrationsemmissioner under användningen av verktyget kan skilja sig från det totala värdet som anges beroende på hur verktyget används. Därför är det nödvändigt, under arbetet, att tillämpa de följande säkerhetsåtgärderna som avses för att skydda föraren: bär handskar under användningen, begränsa användningstiden och tiderna som gasreglaget spak hålls nedtryckt.</p>	<p>a) NOT: beyan edilen toplam titreşim değeri, normalize edilmiş test yöntemine uygun şekilde ölçülmüştür ve bir takım ile diğeri arasında karşılaştırma yapmak amacıyla kullanılabilir. Toplam titreşim değeri aynı zamanda maruz kalma durumuna dair ön değerlendirme yaparken de kullanılabilir.</p> <p>b) UYARI: takımın etkili kullanımı sırasında yayılan titreşim, takımın kullanıma şekline bağlı olarak beyan edilen toplam değerden farklı olabilir. Bu nedenle, çalışma yapılırken operatörü korumaya yönelik aşağıdaki güvenlik tedbirleri alınmalıdır: kullanım sırasında eldiven takın, makinenin kullanıldığı süreleri sınırlandırın ve gaz kumanda levyesinin basılı tutulduğu süreleri kısıtlın.</p>

**INNEHÅLLSFÖRTECKNING**

1. ALLMÄN INFORMATION	1
2. SÄKERHETSNORMER	2
3. LÄRA KÄNNA MASKINEN	6
3.1 Beskrivning av maskinen och avsett bruk	6
3.2 Säkerhetsskyltar	7
3.3 Produktidentifikationsetiketten	7
3.4 Huvudkomponenter	8
4. MONTERING	8
4.1 Komponenter för monteringen	8
4.2 Montering av svärdet och kuggkedjan	9
4.3 Förlängning av BESKÄRNINGSVERKTYGET	9
5. KONTROLLREGLAGE	9
5.1 Gasreglagets styrspak	9
5.2 gasreglagets låsspak	9
5.3 Knapp för justering av klipphastighet	9
6. ANVÄNDNING AV MASKINEN	10
6.1 Förberedande arbeten	10
6.2 Säkerhetskontroller	11
6.3 Start	11
6.4 Arbete	12
6.5 Rekommendationer för användning	12
6.6 Stopp	13
6.7 Efter användning	13
7. LÖPANDE UNDERHÅLL	13
7.1 Allmän information	13
7.2 Batteri	14
7.3 Påfyllning av kedjeoljans tank	14
7.4 Rengöring	14
7.5 Kedjefångare	15
7.6 apparatens och svärdets smörjhål	15
7.7 Muttrar och fästskruvar	15
8. EXTRAORDINÄRT UNDERHÅLL	15
8.1 Kedjehjul	15
8.2 Underhåll av kuggkedjan	15
8.3 Underhåll av svärdet	15
9. FÖRVARING	16
9.1 Förvaring av maskinen	16
9.2 Förvaring av batteriet	16
10. FÖRFLYTTNING OCH TRANSPORT	16
11. SERVICE OCH REPARATIONER	16
12. GARANTINS TÄCKNING	17
13. UNDERHÅLLSTABELL	18
14. FELSÖKNING	18
15. TILLBEHÖR PÅ BESTÄLLNING	20
15.1 Batterier	20
15.2 Batteriladdare	20
15.3 Svärd och kedjor	20
15.4 Batterirygsäck	20

1. ALLMÄN INFORMATION**1.1 HUR DU LÄSER HANDBOKEN**

I bruksanvisningens text så finns det några paragrafer av särskild vikt ifråga om säkerhet eller funktion och har framhävts på olika sätt enligt följande kriterium:

▲ FARA

Om denna varning inte respekteras kan det leda till kroppsskador för dig eller andra och/eller materialskador.

▲ VARNING

Föreskrifter eller annan information till tidigare indikeringar och som syftar till att undvika skador på maskinen eller andra skador.

ANMÄRKNING

Den ger kompletterande information som inte är relaterad till farliga eller potentiellt skadliga situationer.

Avsnitten som markeras med en ruta med en grå kant anger alternativa egenskaper som inte finns i alla modeller som finns i den här handboken. Kontrollera om egenskapen finns på din modell.

Alla indikeringar för främre, bakre, höger och vänster utgår från användaren i arbetsställning.

1.2 HÄNVISNINGAR**1.2.1 Figurer**

Figureerna i bruksanvisningen är numrerade 1, 2, 3 o.s.v.

Delarna som visas i figureerna är märkta med bokstäverna A, B, C o.s.v.

En hänvisning till komponenten C på fig. 2 anges med texten: "Se fig. 2.C" eller med "(fig. 2.C)".

Figureerna är vägledande. Delar på din maskin kan skilja sig från de visade.

1.2.2 Rubriker

Handboken är indelad i kapitel eller avsnitt. Avsnittets rubrik "2.1 Utbildning" är en underrubrik till "2. Säkerhetsföreskrifter". Hänvisningarna till rubriker eller avsnitt signaleras med förkortningen kap. eller avs. och motsvarande nummer. Exempel: "kap. 2" eller "avs. 2.1".

2. SÄKERHETS NORMER

2.1 ALLMÄNNA SÄKERHETS FÖRESKRIFTER FÖR ELEKTRISKA VERKTYG

FARA

Läs alla säkerhetsvarningar, instruktioner, illustrationer och specifikationer som medföljer maskinen. Om du inte följer instruktionerna nedan kan det leda till elektriska stötar, brand och/eller allvarlig skada.

Bevara alla föreskrifter och instruktioner för framtida bruk.

Termen "eldrivet verktyg" hänvisar till din batteridrivna apparat (utan kabel)

1) Säkerhet på arbetsplatsen

- Håll arbetsplatsen ren och välbelyst.** Smutsiga och röriga platser kan leda till olyckor.
- Använd inte en elektrisk utrustning i miljöer där det finns risk för explosion, i närheten av brandfarliga vätskor, gas eller pulver.** Elektriska utrustningar avger gnistor som kan sätta eld på damm eller ångor.
- Håll barn och närvarande på avstånd vid användning av en elektrisk utrustning.** En dålig uppmärksamhet kan leda till en förlopad kontroll.

2) Elektrisk säkerhet

- Elverktygets kontakter måste passa uttaget. Ändra aldrig kontakten på något sätt. Använd inte adaptrar med elverktyg som är jordade.** Kontakter som inte har ändrats och matchande uttag minskar risken för elektriska stötar.
- Undvik kroppskontakt med jordade ytor som rör, radiatorer, spisar och kylskåp.** Det finns ökad risk för elektriska stötar om din kropp är jordad.
- Utsätt inte elverktyg för regn eller fukt.** Vatten som kommer in i ett elverktyg ökar risken för elektriska stötar.

- Missbruka inte sladden. Använd aldrig sladden för att bära, dra eller koppla bort elverktyget. Håll sladden borta från värme, olja, vassa kanter och rörliga delar.** Skadade eller trassliga sladdar ökar risken för elektriska stötar.
- När du använder ett elverktyg utomhus ska du använda en förlängningssladd som är lämplig för utomhusbruk.** Om du använder en sladd som lämpar sig för utomhusbruk minskar risken för elektriska stötar.
- Om det är oundvikligt att använda ett elverktyg på en våt plats, använd en strömförsörjning som skyddas av en jordfelsbrytare (RCD).** Användning av en RCD minskar risken för elektriska stötar.

3) Personlig säkerhet

- Var uppmärksam, kontrollera det du håller på med och använd sunt förnuft när du använder den elektriska utrustningen. Använd inte den elektriska utrustningen om du är trött eller under beroende av droger, alkohol eller medicin.** Ett ögonblick av bristande uppmärksamhet vid användning av elektrisk utrustning kan orsaka allvarliga personskador.
- Använd skyddskläder. Bär alltid skyddsglasögon.** Bruk av en skyddande utrustning såsom dammskydd, halkfria skor, skyddshjälm, eller hörselskydd, minskar risken för personskador.
- Undvik en oavsiktlig start. Se till att apparaten är släckt innan du sätter i batteriet, greppar eller transporterar den elektriska utrustningen.** Transportera den elektriska utrustningen med fingret på strömbrytaren eller montera batteriet med strömbrytaren i positionen "ON" underlättar olyckor.
- Ta bort alla nycklar och justeringsverktyg innan du aktiverar den elektriska utrustningen.** En nyckel eller ett verktyg som kommer i kontakt med en roterande del kan orsaka personskador.
- Tappa inte balansen. Stå alltid i stadig position och i rätt balans.** Detta tillåter en bättre kontroll av den elektriska utrustningen i oväntade situationer.
- Bär lämpliga kläder. Bär ingen vid klädsel eller smycken. Håll håret, kläder och handskar borta från delar i rörelse.** Vida kläder, smycken eller långt hår kan fastna i delarna i rörelse.
- Om anordningar ska kopplas till anläggningarna för utsugning och insamling av pulver, se till att de kopplas och används på lämpligt sätt.**

- Användningen av dessa anordningar kan minska risker kopplade till damm.
- h) **Låt inte din förtrogenhet med maskinens användning leda till att du känner dig för säker och försummar säkerhetsprinciperna.** Oaktsamhet kan orsaka allvarlig skada på en bråkdel av en sekund.
- 4) **Användning och förvaring av den elektriska utrustningen**
- a) **Överbelasta inte den elektriska utrustningen. Använd den elektriska utrustningen som avsetts för arbetet.** Avsedd elektrisk utrustning kommer att utföra arbetet bättre och på ett säkrare sätt och på den hastighet som den tillverkats för.
- b) **Använd inte den elektriska utrustningen om strömbrytaren inte är i grad att starta den eller stoppa den som den ska.** Elektrisk utrustning som inte kan aktiveras med strömbrytaren är en fara och ska repareras.
- c) **Avlägsna ackumulatören från sitt fack innan du utför något arbete för reglering eller byte av tillbehör eller innan den elektriska utrustningen repareras.** Dessa förebyggande säkerhetsåtgärder minskar riskerna för start genom olyckshändelse av den elektriska utrustningen.
- d) **Förvara den elektriska utrustningen långt borta från barn när den inte längre används och låt inte personer som inte känner till utrustningen och som inte läst igenom dessa instruktioner använda denna.** Elektrisk utrustning är farlig om den används av oerfarna personer.
- e) **Var noggrann med underhållsarbetet för den elektriska utrustningen. Kontrollera att de rörliga delarna är linjerade och fria i sin rörelse, att inga delar är trasiga och att det inte finns något annat som kan hindra den elektriska utrustningens funktion. Om den elektriska utrustningen går sönder ska den repareras innan den används.** Många olyckor orsakas av ett för dåligt underhållsarbete.
- f) **Håll alla vassa delar rena och ordentligt slipade.** Ett lämpligt underhållsarbete av skärenheter med bladen ordentligt slipade gör att man inte lätt fastnar och den blir lättare att kontrollera.
- g) **Använd den elektriska utrustningen och tillbehören enligt instruktionerna som medföljer och med hänsyn till arbetsförhållandena och typen av arbete som ska utföras.** Att använda ett elektriskt verktyg till annat arbete än det som det avses för kan orsaka farliga situationer.
- h) **Håll handtagen torra, rena och utan olja och fett.** Hala handtag gör det inte möjligt att hantera och kontrollera verktyget på ett säkert sätt i oväntade situationer.
- 5) **Användning och försiktighetsåtgärder för batteridrivna verktyg**
- a) **Ladda endast med tillverkarens avsedda batteriladdare.** En laddare som avsetts för en typ av batteripaket kan skapa en brandrisk om den används för andra typer av paket.
- b) **Använd eldrivna verktyg endast med de specifikt fastställda batteripaketerna.** En användning av andra batteripaket kan skapa en risk för kroppsskada och brand.
- c) **När batteripaketet inte används ska det hållas på avstånd från andra metallföremål som klamrar, mynt, nycklar, spikar, skruvar och andra små metallföremål som kan skapa en anslutning mellan två poler. En kortslutning av batteriets poler kan leda till brännskador eller olyckor.**
- d) **Om batteriet är i dåligt skick kan det läcka vätska; undvik all kontakt. Skölj omedelbart med vatten vid en oavsiktlig kontakt. Om vätskan kommer i kontakt med ögonen, kontakta omedelbart en läkare.** Vätskan som läckt från batteriet kan orsaka irritationer eller brännskador.
- e) **Använd inte ett skadat eller ändrat batteripaket eller instrument.** Skadade eller ändrade batterier kan orsaka oförutsedda beteenden, vilket kan leda till brand, explosion eller risk för skada.
- f) **Utsätt inte batteripaketet för eld eller för höga temperaturer.** Exponering för eld eller temperaturer över 130 °C kan orsaka explosion. ANMÄRKNING Temperaturen "130 °C" kan ersättas med temperaturen "265 °F".
- g) **Följ alla laddningsinstruktioner och ladda inte batteriet utanför det temperaturområde som anges i instruktionerna.** Felaktig laddning eller vid temperaturer utanför det angivna området kan skada batteriet och öka risken för brand.
- 6) **Assistans**
- a) **Låt endast fackmän reparera den elektriska utrustningen och se till att endast originala reservdelar används.** Detta gör så att säkerheten av den elektriska utrustningen bibehålls.
- b) **Reparera aldrig skadade batterier.** Batterier får endast underhållas av tillverkaren eller auktoriserade serviceföretag.

2.2 SPECIFIKA SÄKERHETSFÖRESKRIFTER FÖR MOTOR- OCH ELSÅGAR

- **Håll alla kroppsdelar på avstånd från kuggkedjan medan kedjesågen är i funktion. Innan kedjesågen startas, se till att kuggkedjan inte är i kontakt med något.** Ett ögonblick av ouppmärksamhet medan kedjesågen används kan medföra att kläder eller en kroppsdel fastnar i kuggkedjan.
- **Höger hand ska alltid hålla i det bakre handtaget och vänster hand i det främre.** Håll aldrig kedjesågen på något annat sätt eftersom det ökar risken för olyckor för dig själv.
- **Håll i det eldrivna verktyget endast med handtagens isolerade ytor eftersom den tandade kedjan kan komma i kontakt med dolda kablar.** Kontakten mellan den tandade kedjan och en spänningsförd kabel kan spänningsföra utrustningens metalldelar och orsaka en elchock.
- **Använd skyddsglasögon och hörselskydd. Även skydd för huvud, händer och fötter rekommenderas.** Bär lämpliga skyddskläder för att minska kroppsskador som orsakas av flygande flisor samt oavsiktlig kontakt med kuggkedjan.
- **Använd inte en kedjesåg i ett träd.** En igångsättning av en kedjesåg medan du befinner dig i ett träd kan orsaka kroppsskador.
- **Se alltid till att foten har en bra stödpunkt och sätt endast igång kedjesågen om du står på en stabil, säker och jämn ytan.** Hala eller instabila ytor, som trappor, kan medföra att du förlorar balansen eller kontrollen över kedjesågen.
- **När du skär en gren som är spänd se till att det inte finns risk för motslag.** När spänningen i trådfibrerna frigörs, kan grenen slå till operatören och/eller medföra att operatören tappar kontrollen över kedjesågen.
- **Var mycket försiktig vid en beskärning av buskar och unga träd.** Tunna material kan fastna i kuggkedjan och slungas i din riktning och/eller medföra att du tappar balansen.
- **Transportera kedjesågen avstängd och håll den i det främre handtaget och långt ifrån kroppen. Sätt alltid skyddet för styrstången på plats när kedjesågen transporteras eller ställs undan.** En hantering av kedjesågen på rätt sätt minskar möjligheten för oavsiktlig kontakt med den rörliga kuggkedjan.
- **Håll dig till instruktionerna ifråga om smörjning, kedjans spänning och reservdelar.** En kedja som är dåligt spänd och smord kan gå sönder och öka risken för motslag.

- **Håll handtagen torra, rena och utan spår av olja och fett.** Feta, oljiga handtag är hala och kan medföra en förlust av kontrollen.
- **Skär endast trä. Använd inte en kedjesåg för oförutsedda användningar. T.ex.: använd inte kedjesågen för att skära plastmaterial, byggnadsmaterial eller annat material än trä.** Användningen av kedjesågen för andra arbeten än de förutsedda kan orsaka farliga situationer.
- **Lokala bestämmelser kan ange en åldersgräns för dess användning.**

FARA

Om du utsätts en längre tid för vibrationer kan det leda till neurovaskulära skador och störning (kända även som Raynaud fenomen eller vita fingrar) speciellt för de som lider av cirkulationsstörningar. Symptomerna kan gälla händer, handleder och fingrar och symtomen kan vara att man förlorar känseln, avtrubning, att det kliar, smärta, hudförändringar eller strukturella ändringar på huden. Dessa effekter kan öka vid låga miljötemperaturer och /eller av ett för hårt grepp om handtaget. Om någon av dessa symptom skulle uppstå, minska på användningstiden och kontakta en läkare.

- **Ta pauser och ändra regelbundet arbetsställning.**
- **Ett dåligt underhåll, en användning av icke-originalreservdelar eller om säkerhetsanordningar ändras kan orsaka skador på maskinen och leda till allvarliga kroppsskador.**
- **Rengör och utför underhåll efter användning innan maskinen ställs undan.**
- **Om maskinen utsätts för stötar eller fall, se till att den är i gott skick innan den startas.**
- **Avlägsna grenar i sektioner.**
- **Var försiktig med grenar som kan slå till användaren när de kapats och grenar som kan skapa risk för motslag när de faller till marken.**

2.3 ORSAKER TILL MOTSLAG OCH FÖRSIKTIGHETSÅTGÄRDER FÖR OPERATÖREN

Ett motslag kan inträffa när spetsen eller ändan på styrstången vidrör ett föremål, eller när trät slutar sig runt kuggkedjan vid skärningen.

En kontakt med ändan kan i vissa fall medföra att styrstången trycks uppåt och bakåt mot operatören.

Åtdragningen av kuggkedjan på styrstångens övre del kan snabbt trycka kuggkedjan bakåt mot operatören.

En av dessa reaktioner kan medföra en förlust av kontrollen över sågen och orsaka allvarliga personolyckor. Det går inte att bara räkna med de säkerhetsanordningar som sågen har.

Användaren av en kedjesåg ska vidtaga olika försiktighetsåtgärder för att förhindra risker för olyckor eller skador under arbetet. Ett motslag beror på en dålig användning av verktyget och/eller felaktiga funktionsprocedurer eller villkor och kan undvikas genom att iaktta följande försiktighetsåtgärder:

- **Håll sågen i ett fast grepp med båda händerna, med tummarna och fingret runt kedjesågens handtag och håll kroppen och armarna på ett läge som gör att du kan motstå backslagen.** Krafterna vid ett motslag kan kontrolleras av operatören om motsvarande försiktighetsåtgärder tagits. Låt inte kedjesågen rusa.
- **Sträck inte armarna för långt och skär inte över axelhöjd.** Det gör att du undviker oavsiktliga kontakter med armar och ben och ger en bättre kontroll av kedjesågen i oförutsedda situationer.
- **Använd endast specifika skenor för svärdet och kedjor från tillverkaren.** Olämpliga skenor och kedjor som reservdelar kan orsaka att kedjan går sönder och/eller motslag.
- **Håll dig till tillverkarens instruktioner ifråga om slipningen och underhållet av kedjesågen.** En minskning av djupet kan medföra en ökning av motslagen.
- **Metoder för att använda den elektrisk batteridrivna kedjesågen**
Observera alltid säkerhetsföreskrifterna och använd den skärmetod som är anpassad till typen av arbete som ska utföras i enlighet med instruktionerna som återges i bruksanvisningen.

• Säker hantering av den elektriska batteridrivna kedjesågen

Varje gång som maskinen ska förflyttas eller transporteras, utför följande:

- stäng av motorn och vänta tills kedjan stoppat och koppla bort maskinen från elnätet (avlägsna batteriet från sitt uttag);
- sätt dit svärdskyddet;
- håll enbart apparaten i handtagen och rikta svärdet i motsatt riktning än den för drift.

När maskinen transporteras med ett fordon, placera den så att den inte utgör någon fara för någon och att den sitter fast ordentligt.

• Rekommendationer för nybörjare

Innan man utför en fällning för första gången eller kvistning så är det lämpligt att:

- du följt en specifik träning för användning av denna typ av utrustning;
- du noggrant har läst igenom säkerhetsföreskrifterna och bruksanvisningarna i denna bruksanvisning;
- träna på stockar på marken eller bockar för att lära känna maskinen och mest lämpliga sågteknik.

• En rätt hantering och användning av elektriska batteridrivna verktyg.

- a) Se till att apparaten är släckt innan batteriet sätts i. Montering av ett batteri i en elektrisk apparat som är på kan orsaka olyckor.
- b) För att ladda batterier, använd endast batteriladdare som rekommenderas av tillverkaren. Batteriladdare är i allmänhet specifika för typen av batteri. Det finns brandrisk om den används för andra typer.
- c) Använd endast de specifika batterierna som förutses för ditt verktyg. En användning av andra batterier kan orsaka skador och brandrisk.
- d) Håll batteriet som inte används på avstånd från gem, mynt, nycklar, spikar, skruvar eller andra små metalldelar som kan orsaka en kortslutning på kontaktarna. En kortslutning mellan batterikontaktarna kan medföra förbränning eller brand.
- e) Ett batteri i dåligt skick kan orsaka att vätska läcker från batteriet. Undvik kontakt med vätskan. Vid en oavsiktlig kontakt, skölj med vatten. Vid kontakt med ögonen, kontakta en läkare. Vätskan som läckt från batteriet kan orsaka irritationer på huden eller brännskador.
- f) Kontrollera att ackumulatorm är i gott skick och att det inte finns tecken på skada. Använd inte maskinen med en utsliten eller skadad ackumulatorm.

2.4 BATTERI / BATTERILADDARE

VARNING

De följande säkerhetsnormerna omfattar säkerhetsföreskrifter i batteriladdarens bruksanvisning.

- För att ladda batterier, använd endast batteriladdare som rekommenderas av tillverkaren. En olämplig batteriladdare kan orsaka en elektrisk stöt, överhettning eller läcka av korrosiv vätska från batteriet.
- Använd endast de specifika batterierna som förutsätter för ditt verktyg. En användning av andra batterier kan orsaka skador och brandrisk.
- Se till att batterirygsäcken står i läge "OFF" innan du lägger batteriet i rygsäcken. Att montera ett batteri i en elektrisk apparat som är på kan orsaka olyckor.
- Håll batteriet som inte används på avstånd från gem, mynt, nycklar, spikar, skruvar eller andra små metalldelar som kan orsaka en kortslutning på kontaktarna. En kortslutning mellan batterikontaktarna kan medföra förbränning eller brand.
- Använd inte batteriladdaren på platser där det finns ångor, antändbara ämnen eller lättantändliga ytor som papper, tyg, osv. Under laddningen värms batteriladdaren och kan orsaka brand.
- Under transporten av ackumulatörer, se till att kontaktarna inte kopplas mellan varandra och använd inte metallbehållare för transport.

2.5 MILJÖSKYDD

Miljöskyddet ska vara en betydande aspekt och prioritet vid användningen av maskinen, till fördel för den civila samlevnaden och miljön i vilken vi lever.

- Undvik att störa grannskapet. Använd maskinen endast under rimliga tider (inte tidigt på morgonen eller sent på kvällen när det kan störa personer).
- Under arbetet kommer en viss kvantitet olja att hamna i miljön som är nödvändig för smörjning av kedjan, använd därför endast biologiskt nedbrytbar olja. Användning av mineralolja eller motorolja orsakar skador på miljön.
- Följ noggrant lokala bestämmelser för bortskaflande av emballage, trasiga delar och andra enheter som kan medföra kraftiga miljöeffekter. Dessa avfall får inte kastas i soporna utan ska separeras och överlämnas till samlingscentraler som återvinner materialen.
- Följ noggrant lokala bestämmelser för bortskaflande av material som finns kvar.

- När maskinen tas ur drift, lämna inte maskinen i miljön, utan kontakta en samlingscentral enligt gällande lokala förordningar.



Släng inte elektriska apparater i hushållsavfallet. Enligt det Europeiska direktivet 2012/19/EU gällande bortskaflande av elektrisk och elektronisk utrustning och dess genomförande i enlighet med nationella normer, urladdade elektriska apparater skall samlas upp separat för att slutligen kunna återanvändas på ett eko-kompatibelt sätt. Om elektrisk utrustning slängs på soptippen eller på marken kan de giftiga ämnena nå vattennivån och på så vis komma i kontakt med näringskedjan och skada din hälsa och välmående. För mer information gällande bortskaflande av produkten, kontakta kompetent myndighet gällande hushållsavfall eller er återförsäljare.



Vid slutet av batteriernas livslängd, skaffa bort dem på ett miljövänligt sätt. Batterier innehåller material som kan vara farligt för dig och för miljön. Det ska tas bort och deponeras separat på en anläggning som kan hantera litiumjonbatterier.



En separat insamling av begagnade produkter och emballage tillåter en återvinning av materialen och en återanvändning. Återanvändningen av återvinningsmaterial förebygger en miljöförurening och minskar råvarubehovet.

3. LÄRA KÄNNA MASKINEN

3.1 BESKRIVNING AV MASKINEN OCH AVSETT BRUK

Detta är ett batteridrivet beskärningsverktyg för skogsbruk.

Maskinen består huvudsakligen av en batteridrivna motor och ett svärd som överför rörelsen från motorn till kuggkedjan som fungerar som en riktig såg.

Användaren håller maskinen med bägge händer, med hjälp av ett främre och bakre handtag, och kan aktivera huvudreglagen alltid på ett säkert avstånd från skärenheten.

3.1.1 Förutsedd användning

Den här maskinen har formgetts och konstruerats för att:

- kvista träd med dimensioner som är avsedda för svärdets längd eller föremål i trä med lika egenskaper;
- användas av en enda användare.

3.1.2 Felaktig användning

Vilken som helst annan användning än den som anges ovan anses som farlig och orsakar kroppsskador och/eller materialskador. Följande anses som felaktig användning (som exempel, men inte uteslutande):

- trimma buskar;
- beskärningar;
- kapa bänkar, lådor och förpackningar i allmänhet;
- kapa möbler eller övrigt som kan innehålla spikar, skruvar eller alla typer av metalldelar;
- slakteriarbeten;
- använd maskinen för att skära material som inte är i trä (plast, byggmaterial);
- använda maskinen som hävarm för att lyfta, flytta eller flytta föremål;
- använda maskinen blockerad på fasta stöd;
- använda skärenheter som skiljer sig från de som anges i tabellen "Teknisk specifikation".
Fara för allvarliga skador;
- att maskinen används av flera personer.

ANMÄRKNING

En felaktig användning av maskinen medför att garantin upphör. I detta fall avsäger sig tillverkaren allt ansvar och användaren ska stå för utgifter som beror på egendomsskador eller kroppsskador (användaren eller andra personer).

3.1.3 Typ av användare

Den här maskinen är avsedd för användning av konsumenter, det vill säga för icke yrkesmässigt bruk. Maskinen är avsedd för "fritidsbruk".

3.2 SÄKERHETSSKYLTAR

På maskinen sitter olika symboler (Fig. 1). De påminner användaren om de arbetsförfaranden som ska följas och att maskinen ska användas på ett säkert sätt.

Symbolernas betydelse:



Varning! Läs instruktionerna innan maskinen används.



Varning! Denna maskin är om den inte används på ett riktigt sätt farlig i sig och för andra.



Fara! Utsätt inte för regn och fukt.



Varning! Fallande föremål. Håll eventuella närvarande personer på avstånd.



Fara! Bär alltid handskar när kedjesågen används.



Fara! Elchock. Håll ett avstånd på minst 15 m från luftledningnar.



Fara! Bär alltid huvudskydd.



Fara! Bär hals säkra säkerhetsskor.



Fara! Bär hörselskydd och skyddsglasögon.



Varning! Se motsvarande handbok för batteriet och batteriladdaren.

! VARNING

Förstörda eller oläsliga etiketter måste bytas. Beställ nya etiketter hos din auktoriserade serviceverkstad.

3.3 PRODUKTIDENTIFIKATIONSETIKETTEN

På produktidentifikationsetiketten står följande uppgifter (Fig. 1):

1. Ljudeffektnivå
2. Överensstämmelsemärke

3. Tillverkningsmånad/-år
4. Typ av maskin
5. Serienummer
6. Tillverkarens namn och adress
7. Artikelnummer
8. Utspänning

Anteckna maskinens identifieringsuppgifter där det avses på etiketten (se omslagets baksida).

VARNING

Använd identifieringsuppgifterna på produktens märkplåt varje gång som du kontaktar en serviceverkstad.

ANMÄRKNING

Ett exempel på en försäkran om överensstämmelse finns på de sista sidorna i handboken.

3.4 HUVUDKOMPONENTER

Maskinen består av följande huvudkomponenter som följande funktioner motsvarar (Fig. 1):

- A. **Motor:** sätter skärenheten i drift.
- B. **Reglage:** här sitter huvudgasreglagen.
- C. **Bakre handtag:** stödhandtag som sitter bak på styrstängan.
- D. **Främre handtag:** stödhandtag som sitter på styrstängan.
- E. **Maskinstöd:** tygbälte som placeras över axeln och hjälper att bära maskinens vikt under arbetet.
- F. **Fästpunkt:** den punkt där maskinen är ansluten till batteripaketet.
- G. **Batterirygsäck** (tillbehör som ska beställas, avs. 15.3): ett tillbehör för att bära batterierna.
- H. **Svärd:** håller och styr kuggkedjan.
- I. **Kuggkedja:** del som avses för att skära som består av drivlänkar med små blad som kallas "kuggar" och sidoanslutningar som hålls samman av nitar.
- J. **Kedjefångare:** säkerhetsanordning som förhindrar okontrollerade rörelser på kedjan vid skada eller om den är slapp.
- K. **Svärdskydd:** anordningen för kedjesågen som täcker svärdet och ska användas under rörelsen, transporten eller förvaringen av maskinen.
- L. **Batteri:** (om det inte medföljer med maskinen, se kap. 15.1 "tillbehör på beställning"); enhet som försörjer verktyget med ström; dess egenskaper och användningsområden beskrivs i en specifik bruksanvisning.
- M. **Batteriladdare** (tillbehör som ska beställas, avs. 15.2): enhet som laddar batteriet; dess

egenskaper och användningsområden beskrivs i en specifik bruksanvisning. Det finns två batteriladdarmodeller: **M1** (snabb batteriladdare); **M2** (standard batteriladdare); **M3** (dubbel batteriladdare).

- N. **Anslutningskabel:** kabel som används för att ansluta maskinen till batterirygsäcken.

4. MONTERING

FARA

Säkerhetsföreskrifter som ska följas beskrivs i kap. 2. Respektera noggrant de här anvisningarna för att undvika allvarliga risker eller faror.

Av lagrings- och transportskäl kanske vissa maskinkomponenter inte har fabriksmonterats. Avlägsna emballaget och montera komponenterna enligt de följande instruktionerna.

VARNING

Uppackningen och slutförandet av monteringen ska utföras på en plan och stabil yta, med utrymme som är tillräckligt för att flytta maskinen och emballagen med hjälp av lämpliga utrustningar. Använd inte maskinen innan du avslutat anvisningarna i avsnittet "MONTERING".

4.1 KOMPONENTER FÖR MONTERINGEN

I emballaget ingår komponenterna för monteringen.

4.1.1 Uppackning

1. Öppna emballaget försiktigt och se till att inga komponenter tappas bort.
2. Läs dokumentationen som finns inuti lådan, inklusive bruksanvisningen.
3. Ta upp alla omonterade delar ur lådan.
4. Packa upp maskinen.
5. Kassera lådan och emballaget i enlighet med lokala bestämmelser.

4.1.2 Installera batterirygsäcken

Batterirygsäcken levereras redan monterad (Fig. 1.G) och kan lossas från hängselhållaren (Fig. 2) och bäras för hand.

Tryck på de två övre knapparna för att lossa batterirygsäcken (Fig. 2.A).

Batterifacken sitter på båda sidorna i rygsäcken (Fig. 3).

På höger sida i rygsäcken finns:

- kabeluttaget (Fig. 4.A).
- batteriväljare (Fig. 4.B).
- ett USB-uttag för laddning av andra anordningar (elektriska verktyg).

För att undvika lösa kablar finns det hål på båda sidorna och i det bakre området genom vilka du kan dra nätkabeln.

4.2 MONTERING AV SVÄRDET OCH KUGGKEDJAN

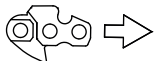
⚠ FARA

Utför alla åtgärder med maskinen avstängd och bortkopplad från batteripaketet (Fig. 13).

⚠ FARA

Bär alltid kraftiga arbetshandskar vid hantering av svärdet och kedjan. Var alltid väldigt försiktig vid hantering av svärdet och kedjan så att man inte utsätts för risker eller påverkar maskinens effektivitet. Om du har frågor, kontakta din återförsäljare.

1. Skruva loss muttern (Fig. 5.A) med nyckeln som medföljer och ta bort kedjans kåpa (Fig. 5.B) att nå kedjehjulet och svärdets säte.
2. Montera svärdet (Fig. 6.A) genom att sätta i kedjehjulet (Fig. 6.B) i öppningen (Fig. 6.C) och trycka det bakåt på maskinen.
3. Montera kedjan runt kedjehjulet (Fig. 7.A) och längs svärdets skenor. Se till att respektera rörelseriktning (Fig. 7.B).



Kedjans
rörelseriktning

Om spetsen på svärdet har ett noshjul, se till att kedjans drivlänkar har satts i riktigt i noshjulets öppningar (Fig. 8).

4. Kontrollera att kedjespännartappen (Fig. 7.C) har satts i riktigt i motsvarande hål på svärdet. I annat fall, använd kedjespännarens skruv (Fig. 7.D), tills tappen har skruvats i riktigt.
5. Montera tillbaka kåpan utan att dra åt muttern riktigt.
6. Använd kedjespännarskraven (Fig. 7.D) tills du uppnår rätt spänning på kedjan (Fig. 9).
7. Håll stängens upplyft och dra åt muttern i botten (Fig. 10.A) med nyckeln som medföljer.

4.2.1 Kontroll av kedjans spänning

Kontrollera kedjans spänning.

Spänning är riktig när länkarna inte hoppar ur spåret när du håller i kedjan på mitten av svärdet (Fig. 9).

4.3 FÖRLÄNGNING AV BESKÄRNINGSVERTYGET

- Öppna spaken (Fig. 11.A) i pilens riktning;
- dra eller tryck stängens (Fig. 11.B) tills önskad längd uppnås;
- när regleringen avslutats, stäng handtaget riktigt i pilens riktning (Fig. 11.C).

⚠ VARNING

Kontrollera regelbundet att kopplingarna är riktigt åtdragna.

5. KONTROLLREGLAGE

5.1 GASREGLAGETS STYRSPAK

Gasreglagets styrspak (Fig. 12.A) används för att starta/stoppa skärenheten.

Gasreglagets styrspak (Fig. 12.A) kan endast aktiveras om gasreglagets låsspak trycks ner (Fig. 12.B).

5.2 GASREGLAGETS LÅSSPAK

Gasreglagets låsspak (Fig. 12.B) gör att gasreglagets styrspak kan aktiveras (Fig. 12.A).

5.3 KNAPP FÖR JUSTERING AV KLIPPHASTIGHET

Knapp för justering av klipphastighet (Fig. 12.D) används för att välja mellan två hastighetsnivåer (Fig. 12.E) beroende på vad du vill kapa.

⚠ FARA

Under förflyttningarna, håll aldrig fingret på knappen för att undvika en oavsiktlig start.

6. ANVÄNDNING AV MASKINEN

FARA

Säkerhetsföreskrifter som ska följas beskrivs i kap. 2. Respektera noggrant de här anvisningarna för att undvika allvarliga risker eller faror.

VARNING

För instruktioner gällande motorn och batteriet se motsvarande handböcker.

6.1 FÖRBEREDANDE ARBETEN

Innan maskinen används är det nödvändigt att en rad kontroller och ingrepp utförs för att garantera att arbetet utförs på ett lämpligt sätt och med högsta säkerhet.

1. ställ maskinen horisontellt och stabilt på marken,
2. kontrollera batteriet (avs. 6.1.1);
3. sätt in batteriet korrekt i ett av facken i batteriryggsäcken (avs. 7.2.3);
4. ta på dig batteriryggsäcken (avs. 6.1.3);
5. förbered maskinstödet (avs. 6.1.4).

6.1.1 Kontroll av batteriet

Maskinen tillhandahålls utan batteri. Köp ett batteri med lämplig kapacitet för driftskraven och ladda det enligt anvisningarna i batteriladdarens bruksanvisning. Listan över batterier för den här maskinen finns i tabellen i tabellen "Tekniska specifikationer".

ANMÄRKNING

Innan någon användning: kontrollera batteriets laddning genom att följa anvisningarna i batteriladdarens bruksanvisning.

6.1.2 Påfyllning av kedjans smörjolja

Innan maskinen används, fyll på olja för smörjning av kedjan. För information om hur olja fylls på och försiktighetsåtgärder, (se avs. 7.3).

6.1.3 Kontroll av kedjans spänning

FARA

Utför alla åtgärder med maskinen avstängd och bortkopplad från batteripaketet (Fig. 13).

Kontrollera kedjans spänning. Spänning är riktig när länkarna inte hoppar ur spåret när du håller i kedjan på mitten av svärdet (Fig. 9).

För att reglera kedjans spänning:

1. lossa kåpans mutter med hjälp av nyckeln som medföljer (Fig. 5.A).
2. använd kedjespännarskruven (Fig. 7.D) tills du uppnår rätt spänning på kedjan;
3. håll stängen upplyft och dra åt kåpans mutteri botten. (Fig. 10.A).

FARA

Arbeta inte med slak kedja då farliga situationer kan uppstå om kedjan skulle hoppa ur svärdets spår.

VARNING

Under den första användningsperioden (eller efter ett byte av kedjan) måste kontrollen göras oftare på grund av kedjans sättning.

6.1.4 Användning av batteriryggsäcken

1. Sätt in batteriet i ett av facken på batteriryggsäcken genom att trycka in det hela vägen tills det "klickar" på plats och säkerställer den elektriska kontakten (Fig. 3).
2. Anslut kabeln till lämpligt uttag och vrid den tills den "klickar" på plats och säkerställer den elektriska kontakten (Fig. 4.A).
3. Reglera hängslena (Fig. 14.A).
4. Stäng säkerhetsselen framtill (Fig. 14.B).
5. Anslut kabeln till maskinen (Fig. 15).
6. Välj det batteri som du vill använda (Fig. 4.B).

6.1.5 Använda maskinstödet

FARA

Kontrollera ofta att snabbkopplingen fungerar (Fig. 14.C) för att snabbt kunna frigöra maskinen från banden vid fara.

Maskinstödet ska bäras innan maskinen fästs till avsett fäste och remmen ska regleras enligt användarens längd och kropp.

- Fäst karbinhaken (Fig. 14.D) till motsvarande fäste på styrstången.
- Lossa snabbkopplingen om det behövs (Fig. 14.C) för att lossa maskinen från säkerhetsselen.

6.2 SÄKERHETSKONTROLLER

Utför de följande säkerhetskontrollerna och kontrollera att resultaten motsvarar uppgifterna som anges i tabellerna.

FARA

Utför alltid säkerhetskontroller innan användningen. Om ett resultat skiljer sig från de som anges i följande tabeller kan maskinen inte användas! Överlämna maskinen till en serviceverkstad för att kontrollera fallet och för en eventuell reparation.

6.2.1 Kontroll av den allmänna säkerheten

Föremål	Resultat
Handtag och skydd	Rena, torra, korrekt fästsatta till maskinen
Skruvur på maskinen och på bladet	Riktigt åtskruvade (inte lösa)
Genomströmning av kylluft	Inte tilltäppta
Svärd	Monterat riktigt.
Kedja	Vass, inte skadad eller sliten, monterad och spänd riktigt.
Skydd	Hela, inte skadade.
Batteri	Ingen skada på höljet, inga läckage
Maskin	Inget tecken på skada eller slitage
Batterorygsäckens anslutningskabel (Fig. 1.N).	Inget tecken på skada.
Gasreglagets styrspak, gasreglagets låsspak	Ska kunna röra sig problemfritt, tryck inte för hårt.
Test-aktivering	Ingen onormal vibration. Inget onormalt ljud

6.2.2 Test av maskinens funktion

Åtgärd	Resultat
<ol style="list-style-type: none">Sätt in batteriet i ett av facken i batterirygsäcken (avs. 7.2.3).Anslut maskinen till batteripaketet med hjälp av anslutningskabeln (Fig. 15).Välj batteriet med väljaren (Fig. 4.B).	Bladet ska inte röra sig.
<ol style="list-style-type: none">Aktivera gasreglagets styrspak (Fig. 12.A). (utan att trycka på gasreglagets låsspak).	Gasreglagets styrspak förblir blockerad.
<ol style="list-style-type: none">Aktivera gasreglagets låsspak (Fig. 12.A) och gasreglagets spak (Fig. 12.B).	Spakarna ska kunna röra sig problemfritt, tryck inte för hårt. Bladet rör sig.
<ol style="list-style-type: none">Släpp gasreglagets styrspak (Fig. 12.A).	Spaken går automatiskt och snabbt tillbaka i friläget. Bladet ska stanna upp.

FARA

Om vilket som helst resultat skiljer sig från de som anges i tabeller kan maskinen inte användas! Kontakta en serviceverkstad för att kontrollera fallet och för en eventuell reparation.

6.3 START

- Avlägsna svärdskyddet (Fig. 1.K).
- Stå stilla och i en stabil ställning.
- Se till att svärdet och kedjan inte vidrör marken eller andra föremål.
- Anslut maskinen till batteripaketet med hjälp av anslutningskabeln (Fig. 15).
- Välj batteriet som ska aktiveras med väljaren (Fig. 4.B).
- Aktivera gasreglagets låsspak (Fig. 12.B) och gasreglagets spak. (Fig. 12.A).
- Ställ in klippastigheten (Fig. 12.D).

6.4 ARBETE

Innan en kvistning utförs för första gången rekommenderas det att:

- du följt en specifik träning för användning av denna typ av utrustning;
- bär säkerhetssele riktigt;
- du noggrant har läst igenom säkerhetsföreskrifterna och bruksanvisningarna i denna bruksanvisning;
- träna på stockar på marken eller bockar för att lära känna maskinen och mest lämpliga sågteknik.

För att använda maskinen, gör så här:

- fäst alltid maskinen till säkerhetssele som sitter rätt (se avs. 6.1.2).
- under arbetet ska maskinen alltid hållas stadigt med två händer.

FARA

Stoppa maskinen omedelbart om kedjan blockerar under arbetet.

ANMÄRKNING

Under arbetet skyddas batteriet mot en total urladdning genom en skyddsanordning som släcker maskinen och blockerar funktionen.

6.4.1 Kontroller som ska utföras under arbetet

6.4.1.a Kontroll av kedjans spänning

Under arbetet så frigörs kedjans spänning och därmed är det nödvändigt att regelbundet kontrollera dess spänning (avs. 6.1.4).

6.4.1.b Kontroll av oljeflödet

VARNING

Använd inte maskinen utan smörjolja!

FARA

Se till att svärdet och kedjan är riktigt placerade när man kontrollerar oljeflödet.

Starta motorn (avs. 6.3) och kontrollera om kedjans olja sprids som på (Fig. 16).

6.4.2 Arbetsmetoder

6.4.2.a Kvistning av träd

FARA

Se till att området där kvistarna faller ner inte har några hinder.

1. Ställ dig på den motsatta sidan i förhållande till kvisten som kapas.
2. Börja från den nedre kvistarna fortsatt sedan att kapa de översta.
3. Gör ett första riktskär nerifrån och upp (Fig. 17.A). Slutför kvistningen genom att skära uppifrån och ner som på (Fig. 17.B).

6.4.2.b Kvistning

Med kvistning menas en borttagning av grenarna på trädet som fällt.

FARA

Var uppmärksam på var kvistarna stöder mot marken, om de är i spänning, vilken riktning kvisten kan inta vid kapningen och om trädet kommer att ligga stabilt efter att kvisten kapas.

Vid en kvistning måste du lämna de undre grenarna som är större, för att stöda stocken på marken.

Avlägsna små grenar (Fig. 18.A).

Det är bäst att kapa spända grenar nerifrån och uppåt för att undvika att kedjesågen böjs (Fig. 18.B).

6.5 REKOMMENDATIONER FÖR ANVÄNDNING

VARNING

Stanna maskinen (avs. 6.6) vid förflyttning mellan arbetsplatser.

Om beskärningsredskapet fastnar under beskärningen ska användaren:

1. genast stanna maskinen,
2. dra beskärningsredskapet från skärningen genom att lyfta grenen om det behövs,
3. använda (vid behov) en handsåg eller en andra motorsåg för att frigöra beskärningsredskapet som fastnat och skära upp minst 30 cm från beskärningsredskapet som fastnat.

Skärningar för att frigöra motorsågen ska alltid utföras mot grentoppen (det vill säga mellan beskärningsredskapet som fastnat och grentoppen och inte mellan stammen och beskärningsredskapet). På detta sätt förhindrar man att beskärningsredskapet dras med av grenen som kapas vilket ytterligare förvärrar situationen.

6.6 STOPP

För att stanna maskinen släpper du gasreglaget (Fig. 12.A).

VARNING

När gasreglagets styrspak släpps tar det några sekunder innan kuggkedjan stannar.

VARNING

Stanna alltid maskinen under förflyttningar mellan arbetszoner.

FARA

Under förflyttningarna, håll aldrig fingret på gasreglagets låsknapp för att undvika en oavsiktlig start.

6.7 EFTER ANVÄNDNING

1. Placera batterirygsäckens väljare (Fig. 4.B) i läget "OFF".
2. Koppla från maskinen från batterirygsäcken (Fig. 13).
3. Dra ut batterirygsäcken.
4. Avlägsna batteriet från facket och ladda det (avs. 7.2.2);
5. Montera svärdskyddet (Fig. 1.K);
6. Låt motorn kallna innan maskinen ställs inomhus;
7. Lossa stångens fästmutter för att minska kedjans spänning;
8. Ta noggrant bort damm och rester från maskinen och ta bort spån eller oljerester från kedjan. (avs. 7.4.2);
9. Kontrollera att det inte finns lösa eller skadade delar. Byt skadade komponenter om det behövs och dra eventuellt åt lösa skruva och bultar.

FARA

När du lämnar maskinen oanvänd eller oöversiktlig ska du alltid koppla bort maskinen från batterirygsäcken (Fig. 13) och montera svärdskyddet (Fig. 1.K).

7. LÖPANDE UNDERHÅLL

7.1 ALLMÄN INFORMATION

FARA

Säkerhetsföreskrifter som ska följas beskrivs i kap. 2. Respektera noggrant de här anvisningarna för att undvika allvarliga risker eller faror.

VARNING

Innan du utför någon som helst kontroll, rengöring eller underhåll/reglering av maskinen:

1. stanna maskinen;
2. vänta tills skärenheten stannat;
3. koppla från maskinen från batterirygsäcken (Fig. 13);
4. avlägsna batteriet från facket och ladda det (avs. 7.2.2);
5. sätt dit svärdskyddet (Fig. 1.K), förutom i det fall då arbeten ska göras på själva bladet;
6. vänta tills motorn har svalnat ordentligt;
7. läs igenom instruktionerna;
8. bär lämpliga kläder, arbetshandskar och skyddsglasögon.

- Intervaller och typer av åtgärder anges i "Underhållstabellen". Tabellen har som uppgift att hjälpa dig med att upprätthålla din maskins effektivitet och säkerhet. Den omfattar de huvudsakliga åtgärderna och de förutsedda intervallerna. Utför motsvarande åtgärd när den första tidsfristen inträffar.
- Användning av icke originala reservdelar eller tillbehör och/eller som monterats fel kan äventyra maskinens funktion och säkerhet. Tillverkaren avsäger sig allt ansvar vid skador eller olyckor som orsakats av sådana produkter.
- Originalreservdelar tillhandahålls av auktoriserade serviceverkstäder och återförsäljare.

VARNING

Alla underhållsarbeten och regleringar som inte beskrivs i den här handboken måste utföras av din återförsäljare eller av ett specialiserat center.

7.2 BATTERI

7.2.1 Batteriliv

Batterilivet beror huvudsakligen på:

- miljöfaktorer som skapar ett högre energibehov:
 - beskärning av träd med för stora grenar;
- användarens beteende, som ska undvika:
 - att ofta tända och släcka maskinen under arbetet,
 - en olämplig beskärningsmetod i förhållande till arbetet som ska utföras (avs. 6.4.2).

För att förbättra batterilivet rekommenderas det att:

- skär träd när det är torrt;
- använda den teknik som är lämpligast för arbetet som ska utföras.

Om du vill använda maskinen för arbeten som varar längre än den tid som standardbatteriet kan garantera är det möjligt att:

- köpa ett andra standardbatteri för att omedelbart ersätta ett urladdat batteri, utan att arbetet behövs avbrytas.

7.2.2 Borttagning och laddning av batteriet

- Tryck på låsknappen på batteriet (Fig. 19.A) och ta bort batteriet (Fig. 19.B);
- sätt i batteriet (Fig. 20.A) i utrymmet på batteriladdaren (Fig. 20.B);
- anslut batteriladdaren till uttag med den nätspänning som anges på märkskylten;
- ladda det helt enligt anvisningarna i handboken för batteriet/batteriladdaren.

ANMÄRKNING

Batteriet har ett skydd som förhindrar en omladdning om omgivningstemperaturen inte är mellan 4-40 °C.

ANMÄRKNING

Batteriet kan laddas när som helst, även delvis, utan en risk att det skadas.

7.2.3 Sätta tillbaka batteriet på batterirygsäcken

När laddningen slutförts:

- ta bort batteriet (Fig. 21.A) från batteriladdaren (undvik att fortsätta laddningen efter att det laddats färdigt);
- anslut batteriladdaren (Fig. 21.B) från elnätet;

- sätt i batteriet (Fig. 3) i ett av facken i batterirygsäcken och tryck det riktigt i botten tills du hör ett klickljud som sätter det på plats. Kontrollera den elektriska.

7.3 PÅFYLNING AV KEDJEOLJANS TANK

VARNING

Endast specifik olja för motorsågar eller vidhäftande olja för motorsågar. Använd inte smutsig olja så att tankfiltret inte täpps till och på så vis undviker man att oljepumpen kommer till skada.

Användning av en olja av bra kvalitet är fundamentalt för att få en effektiv smörjning av skärutrustningen; en redan använd olja eller en av dålig kvalitet påverkar och reducerar livslängden av kedjan och svärdet.

Sätt aldrig igång kedjan om det inte finns tillräckligt med olja eftersom det kan skada beskärningsverktyget och äventyra säkerheten.

Om oljenivån är låg, fyll på enligt följande:

- Skruva loss och ta bort locket (Fig. 22.A) från oljetanken.
- Håll oljan i tanken och övervaka nivån med hjälp av motsvarande indikator (Fig. 22.B).
- Se till att inget skräp tränger in i oljetanken under påfyllningen.
- Sätt tillbaka oljepluggen och dra åt.

7.4 RENGÖRING

7.4.1 Rengöring av maskinen och motorn

När ett arbetspass avslutats, gör noggrant rent maskinen från damm och rester.

- För att minska brandrisken, ta bort rester av blad, grenar eller överskottsfett från maskinen och speciellt motorn.
- Gör alltid rent maskinen efter användningen med en ren trasa och neutralt rengöringsmedel.
- Avlägsna all fukt med hjälp av en mjuk och torr trasa. Fukten kan leda till risk för elstöt.
- Använd inte aggressiva rengöringsmedel eller lösningar för att göra rent plastdelar eller handtagen.
- Använd inte vattenstrålar och undvik att blöta ner motorn och de elektriska komponenterna.
- För att undvika en överhettning och skador på motorn eller batteriet, se till att kylsystemets luftintag är rent och fritt från skräp.

7.4.2 Rengöring av kedjan

Efter varje användning, ta bort alla spår av spån eller olja från kedjan.

Vid en kraftig nedsmutsning eller hartsbeläggningar, montera ner kedjan och placera den några timmar i en behållare med ett specifikt rengöringsmedel. Skölj sedan kedjan med rent vatten och behandla med antikorrosionsmedel innan den monteras på maskinen.

7.5 KEDJEFÅNGARE

Kontrollera tillstånden på kedjefångaren innan varje användning (Fig. 1.J) och byt om den är skadad.

7.6 APPARATENS OCH SVÄRDETS SMÖRJHÅL

Varje dag innan användningen, ta bort kåpan (avs. 4.2), montera ner svärdet och kontrollera att smörjhål för maskinen (Fig. 23.A) och svärdet (Fig. 23.B) inte är igensatta.

7.7 MUTTRAR OCH FÄSTSKRUVAR

- Se till att muttrar och skruvar är åtdragna för att alltid ha en maskin under säkra funktionsförhållanden.
- Kontrollera regelbundet att handtagen har fästs riktigt.

8. EXTRAORDINÄRT UNDERHÅLL

8.1 KEDJEHJUL

Kontrollera regelbundet drivhulets skick hos er återförsäljare och byt ut vid slitage som överstiger godtagbara gränser.

FARA

Montera inte dit en ny kedja med gammalt drivhjul eller tvärtom.

8.2 UNDERHÅLL AV KUGGKEDJAN

FARA

På grund av säkerhetsskäl och effektivitet så är det mycket viktigt att skärenheterna är ordentligt vassa.

Skärpning av kedjan är nödvändig när:

- Sågspånet liknar damm.
- Det krävs mer kraft vid sågning.
- Sågningen inte är rätlinjig.
- Vibrationerna ökar.

VARNING

Om kedjan inte är tillräckligt skärpt ökar risken för kast (kickback).

FARA

Det rekommenderas att skärpning utförs av en serviceverkstad så att den utförs med avsedd utrustning som försäkrar att minsta möjligt med material tas bort och en konstant skärpning av skärutrustningen.

8.2.1 Byte av kuggkedjan

Kedjan ska bytas ut när:

- skärlängden reduceras till 5 mm eller mindre;
- det är för mycket spelrum för länkarna på nitarna;
- skärhastigheten är långsam och upprepade skärpningar förbättrar inte skärhastigheten. Kedjan är sliten.

ANMÄRKNING

Efter ett byte av kedjan måste du kontrollera spänningen oftare på grund av kedjans sättning.

8.3 UNDERHÅLL AV SVÄRDET

VARNING

Allt arbete som gäller svärdet är arbeten som kräver en specifik kompetens förutom användning av rätta redskap, för att utföra detta enligt konstens alla regler och på grund av säkerhetsskäl så är det bäst att vända sig till återförsäljaren.

För att undvika en ojämn utslitning av svärdet är det lämpligt att det regelbundet vänds.

För att bibehålla svärdet effektivt så måste man:

1. smörj lagren på noshjulet (i förekommande fall) med en smörjspruta (medföljer inte);
2. gör rent svärdets spår med den avsedda skrapan (medföljer inte) (Fig. 24.A);
3. gör rent smörjhålen (Fig. 24.B);
4. med en plattfil så fila bort överskott och jämna ut eventuella ojämnheter mellan spåren.

8.3.1 Byte av svärdet

Svärdet ska bytas ut när:

- skärdjupet är mindre än höjden på drivlänkarna (som aldrig skall snudda vid botten);
- spårets inre väggar är så utslitna att det leder till att kedjan lutar på sidan.

9. FÖRVARING

FARA

Säkerhetsföreskrifterna som ska följas under förvaringen beskrivs i avs. 2.4. Respektera noggrant de här anvisningarna för att undvika allvarliga risker eller faror.

9.1 FÖRVARING AV MASKINEN

När maskinen ska ställas undan:

1. Avlägsna batteriet från facket och ladda det;
2. Sätt dit svärdskyddet;
3. Vänta tills motorn har svalnat ordentligt;
4. Gör rent (avs. 7.4).
5. Kontrollera att det inte finns lösa eller skadade delar. Byt skadade komponenter om det behövs och dra eventuellt åt lösa skruva och bultar eller kontakta en auktoriserad serviceverkstad.
6. Ställ undan maskinen:
 - i en torr miljö.
 - skyddad mot väder.
 - på en plats utom räckhåll för barn.
 - se till att nycklar eller verktyg som använts för underhållsarbetet tagits bort.

9.2 FÖRVARING AV BATTERIET

Batteriet ska förvaras i skugga, på en sval plats utan fukt.

ANMÄRKNING

Vid ett längre stillastående ska batteriet laddas varannan månad för att förlänga livslängden.

10. FÖRFLYTTNING OCH TRANSPORT

Varje gång som maskinen ska förflyttas, lyftas, transporteras eller lutas ska du:

- Stanna maskinen;
- Vänta tills kedjan stannat upp;
- Avlägsna batteriet från facket och ladda det;
- Sätta dit svärdskyddet;
- Vänta tills motorn har svalnat ordentligt;
- Bära kraftiga arbetshandskar;
- Håll enbart maskinen i handtagen och rikta svärdet i motsatt riktning än den för drift.

När maskinen transporteras med ett fordon ska du:

- spänn fast maskinen med vajrar eller kedjor;
- placera den så att den inte kan skada någon.

11. SERVICE OCH REPARATIONER

Den här handboken ger alla anvisningar som behövs för att använda maskinen och för ett korrekt löpande underhåll som kan utföras av användaren. Allt justeringsarbete och underhållsarbete som inte beskrivs i denna bruksanvisning ska utföras hos din återförsäljare eller en specialiserad serviceverkstad som har tillräcklig kunskap och nödvändiga verktyg för att utföra ett korrekt arbete och bibehålla maskinens ursprungliga säkerhet. Ingrepp som utförs av olämpliga strukturer eller av ej kvalificerade personer medför att all slags garanti, tillverkarens förpliktelse eller ansvar upphör att gälla.

- Endast auktoriserade serviceverkstäder får utföra garantireparationer och -underhåll.
- Auktoriserade serviceverkstäder använder endast originalreservdelar. Originalreservdelar och tillbehör har specialutvecklats för maskinerna.
- Icke originala reservdelar och tillbehör har inte godkänts och en användning av icke-originalreservdelar och tillbehör gör att garantin upphör.
- Det rekommenderas att överlämna maskinen en gång om året till en auktoriserad serviceverkstad för underhåll, assistans och kontroll av säkerhetsanordningarna.

12. GARANTINS TÄCKNING

Garantin täcker samtliga material- och fabrikationsfel. Användaren ska följa den bifogade bruksanvisningen noggrant.

Garantin täcker inte skador som orsakas av följande:

- Försummelse av att läsa bifogad bruksanvisning.
- Slarv.
- Felaktig eller otillåten användning eller montering.
- Användning av icke-originalreservdelar.

- Användning av tillbehör som inte levereras av eller inte är godkända av tillverkaren.

Garantin täcker inte heller:

- Det normala slitaget av förbrukningsmaterial som skärenheter, säkerhetsbultar.
- Normalt slitage.

Köparen skyddas av nationell lagstiftning. Köparens rättigheter enligt nationell lagstiftning begränsas inte på något sätt av denna garanti.

13. UNDERHÅLLSTABELL

Ingrepp	Intervall		Avsnitt
	Första gången	Därefter var	
MASKIN			
Kontroll av alla fästen	-	Innan varje användning	7.7
Säkerhetskontroller/Kontroll av reglagen	-	Innan varje användning	6.2
Kontroll av kedjefångare	-	Innan varje användning	7.5
Kontroll av stängernas fäste	-	Innan varje användning	4.4
Allmän rengöring och kontroll	-	Vid slutet av varje användning	7.4
Rengöring av kedjan	-	Vid slutet av varje användning	7.4.2
Kontroll av maskinens och svärdets smörjhål	-	Innan varje användning	7.6
Kontroll av kedjehjul	-	1 gång i månaden	8.1 *
Underhåll av kedjan	-	-	8.2
Underhåll av svärdet	-	-	8.3
Påfyllning av kedjeolja	-	Innan varje användning	7.3

* Arbeten ska utföras av din återförsäljare eller en auktoriserad serviceverkstad

14. FELSÖKNING

FEL	MÖJLIG ORSAK	ÅTGÄRD
1. Skärenheten roterar inte när gasreglagets styrspak (Fig. 12.A) och låsspaken (Fig. 12.B) används.	Batteriet saknas eller sitter fel.	Se till att batteriet sitter riktigt (avs. 7.2.3).
	Felaktig anslutning till batterirygsäcken.	Kontrollera att maskinen är korrekt ansluten till batterirygsäcken.
	Urladdat batteri.	Kontrollera laddningen och ladda batteriet (avs. 7.2.2).
	Batterirygsäckens väljare på "OFF".	Kontrollera att väljaren (Fig. 4.B) ställs på ett av batterierna i batterirygsäcken.
	Felaktig gasreglage eller skadad maskin.	Använd inte maskinen. Stanna maskinen omedelbart, koppla bort den från batterirygsäcken och kontakta en serviceverkstad.
2. Motorn stannar upp under arbetet	Batteriet sitter fel.	Se till att batteriet sitter riktigt (avs. 7.2.3).
	Maskinen är skadad	Använd inte maskinen. Avlägsna batteriet och kontakta en serviceverkstad.

3. Kedjan överhettas på svärdets slutända och ryker.	Kedjan är för spänd	Återställ kedjans spänning (avs. 6.1.4).
	Smörjoljans tank är tom.	Fyll på smörjoljans tank (avs. 7.3).
4. Motorn fungerar oregelbundet eller så har den ingen effekt under belastning	Problem på svärdet och kedjan	Kontrollera att kedjan roterar fritt och att svärdet inte har deformerade spår.
5. Överdrivna buller och/ eller vibrationer skapas under arbetet	Lösa eller skadade delar	Stäng av maskinen, avlägsna batteriet och: <ul style="list-style-type: none"> – kontrollera skadorna; – kontrollera om det finns lösa delar och dra åt dem; – byt ut eller reparera de skadade delarna med delar av motsvarande egenskaper.
6. Det ryker från maskinen under användningen.	Maskinen är skadad.	Använd inte maskinen. Stanna maskinen omedelbart, koppla bort den från batterirygsäcken och kontakta en serviceverkstad.
7. Dålig batteriladdning	Tunga arbetsvillkor med högre strömförbrukning	Underlätta användningen (avs. 7.2.1)
	Batteriet räcker inte för arbetet som ska utföras	Använd ett extrabatteri eller ett batteri med högre batteriliv (avs. 7.2.1)
	Försämrad batterikapacitet	Köp ett nytt batteri
8. Batteriladdaren laddar inte batteriet	Batteriet sitter inte riktigt i batteriladdaren	Kontrollera att det sitter riktigt (avs. 7.2.3)
	Olämpliga miljövillkor	Ladda i en omgivning med lämplig temperatur (se instruktionsboken för batteriet/batteriladdaren)
	Kontakterna är smutsiga	Gör rent kontakterna
	Batteriladdaren är inte spänningssatt	Kontrollera att kontakten sitter i och att strömuttaget är spänningssatt
	Felaktig batteriladdare	Byt mot en original reservdel

Kontakta din återförsäljare om felen som åtgärdats enligt ovan kvarstår.

15. TILLBEHÖR PÅ BESTÄLLNING

15.1 BATTERIER

Det finns batterier med olika kapaciteter för att passa specifika arbetsmoment. Listan över batterier för den här maskinen finns i tabellen i tabellen "Tekniska specifikationer".

15.2 BATTERILADDARE

Anordningen som används för att ladda batteriet: snabb (Fig. 25.A), standard (Fig. 25.B), dubbel (Fig. 25.C).

15.3 SVÄRD OCH KEDJOR

I "tabellen för rätt kombination av svärd och kedja" finns alla möjliga kombinationer mellan svärd och kedja, med en indikation av de som används på varje apparat, markerade med symbolen "✓". Samma tabell ger även typiska egenskaper gällande kedjor och svärd som godkänts för varje apparat.

VARNING

För reservdelar, använd endast svärd och kedjor som anges i tabellen. En användning av kombinationer som inte godkänts kan orsaka kropps- och apparatskador.

VARNING

Med tanke på att valet, tillämpningen och användningen av stången och kedjan som skall monteras för de olika typerna av användning görs av användarna på eget omdöme, skall dessa även ansvara för följande skador som beror på detta. Vid tvivel eller om du inte känner till anvisningarna för varje svärd och kedja, kontakta din återförsäljare eller en specialiserad trädgårdsförening.

15.4 BATTERIRYGGSÄCK

Anordning för två batterier och tillför nödvändig strömförsörjning som krävs för maskinens funktion.

Nätkabel till maskinen medföljer (Fig. 1.N) och en väljare (Fig. 4.B) som gör det möjligt att stänga av strömförsörjningen (läge "OFF") eller att välja ett av de två batterierna (läge "1" och "2").

DICHIARAZIONE CE DI CONFORMITÀ (Istruzioni Originali)
(Direttiva Macchine 2006/42/CE, Allegato II, parte A)

- La Società: ST, S.p.A. - Via del Lavoro, 6 - 31033 Castelfranco Veneto (TV) - Italy
- Dichiara sotto la propria responsabilità, che la macchina: Potatrice ad Asia alimentata a batteria
abbattimento / sezionamento / sramatura di alberi

MP 900 LI 48	Batteria
a) Tipo_Modello Base	
b) Mese_Anno di costruzione	
c) Matricola	
d) Motore	

3. È conforme alle specifiche delle direttive:

- MD: 2006/42/EC
- TÜV Rheinland LGA Products GmbH 0197
Tillystraße 2, 90431 Nürnberg - Germany

f) Esame CE del tipo: BN1 505 19939 00011 (MP 900 LI 48)

- OND: 2000/14EC, ANNEX V - 2005/68/EC
- Ente Certificatore: *Applicable*
- EMC/CD: 2014/30/EU
- RoHS II: 2011/65/EU - 2015/863/EU

4. Riferimento alle Norme armonizzate:

EN 62941-1:2015
EN ISO 11680-1:2011
EN IEC 63000:2018

MP 900 LI 48

- g) Livello di potenza sonora misurato 100
- h) Livello di potenza sonora garantito 103
- i) Potenza installata /

n) Persona autorizzata a costituire il Fascicolo Tecnico:

ST, S.p.A.
Via del Lavoro, 6
31033 Castelfranco Veneto (TV) - Italia

CEO Stiga Group
Sean Robinson

Sean Robinson

UK DECLARATION OF CONFORMITY (Original Instruction)
(Supply of Machinery (Safety) Regulations 2008, S.I.2008 No. 1597, Annex II, part A)

- The Company: ST, S.p.A. - Via del Lavoro, 6 - 31033 Castelfranco Veneto (TV) - Italy
- Herby declares under its own responsibility that the machine: Battery powered pole-mounted pruner
Felling / bucking / delimiting trees

MP 900 LI 48	battery-operated
a) Type_Model Base	
b) Month_Year of manufacture	
c) Serial Number	
d) Motor	

3. Conforms to UK Regulations:

- S.I. 2008/1597 - Supply of Machinery (Safety) Regulations 2008
TUV Rheinland UK Ltd
- Approved Body: 2 Pine Trees, Chertistry Lane, Staines-upon-Thames, TW18 9HR, UK

f) Type-examination: A650519946 001 (MP 900 LI 48)

- S.I. 2001/1701; S.I. 2001/1701 Schedule 9 - Noise Emission in the Environment by Equipment for use Outdoors Regulations 2001
- Approved Body: *Applicable*
- S.I. 2016/1091 - Electromagnetic Compatibility Regulations 2016
- S.I. 2012/3032 - The Restriction of the Use of Certain Hazardous Substances in Electrical and Electronic Equipment Regulations 2012

4. Reference for Designated Standards:

BS EN 62941-1:2015
BS EN ISO 11680-1:2011
BS EN IEC 63000:2018

MP 900 LI 48

- g) Sound power level measured 100
- h) Sound power level guaranteed 103
- i) Installed Power /

n) Person authorised to create the Technical File:

ST, S.p.A.
Via del Lavoro, 6
31033 Castelfranco Veneto (TV) - Italia

CEO Stiga Group
Sean Robinson

Sean Robinson

IT • Il contenuto e le immagini del presente manuale d'uso sono stati realizzati per conto di ST. S.p.A. e sono tutelati da diritto d'autore – È vietata ogni riproduzione o alterazione anche parziale non autorizzata del documento.

BG • Съдържанието и изображенията в настоящото ръководство са извършени за ST. S.p.A. и са защитени с авторски права – Забранява се всяко неотторизирано възпроизвеждане или промяна, дори и отчасти на документа.

BS • Sadržaj i slike iz ovog korisničkog priručnika napravljeni su isključivo za ST. S.p.A. i zaštićeni su autorskim pravima – zabranjena je svaka neovlaštena reprodukcija ili izmjena dokumenta, djelomično ili u potpunosti.

CS • Obsah a obrázky v tomto návodu k použití byly zpracovány jménem společnosti ST. S.p.A. a jsou chráněny autorským právem – Reprodukce či nepovolené pozměňování tohoto dokumentu, a to i částečné, je zakázáno.

DA • Indhold og illustrationer i denne vejledning er blevet skabt på vegne af ST. S.p.A. og er beskyttet af ophavsret – Enhver gengivelse eller ændring, også delvis, af dokumentet uden autorisation hertil er forbudt.

DE • Inhalt und Bilder dieser Bedienungsanleitung wurden im Namen von ST. S.p.A. erstellt und sind urheberrechtlich geschützt – Jede nicht genehmigte Vervielfältigung oder Veränderung, auch auszugsweise, dieses Dokuments ist verboten.

EL • Το περιεχόμενο και οι εικόνες στο παρόν εγχειρίδιο χρήσης δημιουργήθηκαν για λογαριασμό της εταιρείας ST. S.p.A. και προστατεύονται από πνευματικά δικαιώματα – Απαγορεύεται οποιαδήποτε αναπαραγωγή ή τροποποίηση, έστω και μερική, του εγχειρίδιου χωρίς έγκριση.

EN • The content and images in this User Manual were produced expressly for ST. S.p.A. and are protected by copyright – any unauthorised reproduction or modification to the document, either partially or in full, is prohibited.

ES • El contenido y las imágenes del presente manual de uso han sido creados por ST. S.p.A. y están protegidos por los derechos de autor – Se prohíbe toda reproducción o modificación, incluso parcial, no autorizada del documento.

ET • Käesoleva kasutusjuhendi sisu ja kujutised on toodetud konkreetselt ettevõttele ST. S.p.A. ja neile rakendub autoriõigusseseadus – dokumendi igasugune osaline või täielik ilma loata reprodutseerimine või muutmine on keelatud.

FI • Tämän käyttöoppaan sisältö ja kuvat on valmistettu ST. S.p.A. -yhtiön toimesta ja niitä suojaa tekijänoikeuslaki. – Asiakirjan kaikenlainen kopioiminen tai muuttaminen, osittainkin, on kielletty ilman erityistä lupaa.

FR • Le contenu et les images du présent manuel d'utilisation ont été réalisés pour le compte de ST. S.p.A. et sont protégés par un droit d'auteur – Toute reproduction ou modification non autorisée, même partielle, du document, est interdite.

HR • Sadržaj i slike u ovom priručniku za uporabu izrađeni su za tvrtku ST. S.p.A. te su obuhvaćeni autorskim pravima – Zabranjuje se neovlašteno umnožavanje ili prilagodba, djelomična ili u cijelosti, ovog dokumenta.

HU • Ennek a használati útmutatónak a tartalma és a benne szereplő képek kizárólag a ST. S.p.A. számára készültek és szerzői joggal védettek – tilos a dokumentum bármely részének vagy egészének engedély nélküli sokszorosítása és módosítása.

LT • Šio naudotojų vadovo turinys ir paveikslėliai skirti tik „ST. S.p.A.“ ir yra saugomi autorių teisėmis – dokumentą atgaminti ar modifikuoti, visiškai arba iš dalies, yra draudžiami.

LV • Šis lietotāja rokasgrāmatas saturs un attēli ir veidoti tikai ST. S.p.A. un ir aizsargāti ar autortiesībām. Jebkāda dokumenta vai tā daļas prettiesiska kopēšana vai pārveide ir stingri aizliegta.

MK • Содржината и сликите во Упатството за корисникот се подготвени исклучиво за ST. S.p.A. и се заштитени со авторски права – забрането е секое делумно или целосно неовластено репродуцирање или измена на документот.

NL • De inhoud en de afbeeldingen van deze gebruikshandleiding werden gerealiseerd voor rekening van ST. S.p.A. en zijn beschermd door het auteursrecht – Elke niet-geautoriseerde reproductie of wijziging, ook gedeeltelijke, van het document is verboden.

NO • Innholdet og bildene i denne brukerveiledningen er utført på oppdrag fra ST. S.p.A. og er beskyttet ved opphavsrett – Enhver gjengivelse eller endring, selv kun delvis, er forbudt.

PL • Treść oraz ilustracje zawarte w niniejszej instrukcji obsługi powstały na zlecenie spółki ST. S.p.A. i są chronione prawami autorskimi – Zabrania się wszelkiego kopiowania bądź modyfikowania, także częściowego, niniejszego dokumentu bez uzyskania stosownej zgody.

PT • As imagens e os conteúdos contidos no presente Manual do Utilizador foram expressamente criados para uso exclusivo da ST. S.p.A., encontrando-se protegidos por direitos de autor. Qualquer tipo de reprodução ou alteração, parcial ou integral, não autorizadas deste Manual estão expressamente proibidas.

RO • Conținutul și imaginile din manualul de utilizare de față au fost realizate în numele ST. S.p.A. și sunt protejate de drepturi de autor – Este interzisă orice reproducere sau modificare chiar și parțială neautorizată a documentului.

RU • Тесты и изображения, содержащиеся в настоящем руководстве, были созданы в интересах ST. S.p.A. и защищены авторскими правами – Любое несанкционированное воспроизведение или изменение документа запрещено.

SK • Obsah a obrázky v tomto návode na používanie boli spracované menom spoločnosti ST. S.p.A. a sú chránené autorským právom – Reprodukcie či nepovolené pozměňovanie tohto dokumentu, a to aj čiastočné, je zakázané.

SL • Vsebine in slike v tem uporabniškem priručniku so izdelane za podjetje ST. S.p.A. in so zaščitene z avtorskimi pravicami – vsakršno nepooblaščenno razmnoževanje ali spreminjanje dokumenta, v celoti ali delno, je prepovedano.

SR • Sadržaj i slike ovog priručnika za upotrebu su napravljeni u ime ST. S.p.A. i zaštićeni su autorskim pravima – Zabranjena je svaka potpuna ili delimična reprodukcija ili izmena dokumenta bez odobrenja.

SV • Innehållet och bilderna i denna användarhandbok har framställts för ST. S.p.A. och skyddas av upphovsrätt – all form av reproduktion eller ändring, även partiell, som inte auktoriserats är förbjuden.

TR • Bu Kullanıcı Kilavuzundaki içerik ve resimler açığa ST. S.p.A. için üretilmiştir ve telif hakkı ile korunmaktadır – dokümanın izinsiz olarak tamamen ya da kısmen herhangi bir şekilde çoğaltılması ya da dağıtılması yasaktır.

ST. S.p.A.

Via del Lavoro, 6
31033 Castelfranco Veneto (TV) ITALY

STIGA LTD (UK Importer)

Unit 8, Bluewater Estate Plympton,
Devon, PL7 4JH, England