

- IT** **Potatrice ad Asta alimentata a batteria**
MANUALE DI ISTRUZIONI
ATTENZIONE: prima di usare la macchina, leggere attentamente il presente libretto.
- BG** **Акумулаторна ножица с прът**
УПЪТВАНЕ ЗА УПОТРЕБА
ВНИМАНИЕ: преди да използвате машината прочетете внимателно настоящата книжка.
- BS** **Akumulatorska teleskopska pila**
UPUTSTVO ZA UPOTREBU
PAŽNJA: prije nego što koristite ovu mašinu, pažljivo pročitajte priručnik s uputama.
- CS** **Akumulátorová tyčová vyvѣtňovací pila**
NÁVOD K POUŽITÍ
UPOZORNĚNÍ: před použitím stroje si pozorně přečtěte tento návod k použití.
- DA** **Bæskæringsmaskine med batteriforsynet stang**
BRUGSANVISNING
ADVARSEL: læs instruktionsbogen omhyggeligt igennem, før du tager denne maskine i brug.
- DE** **Batteriebetriebener Hoch-Entaster**
GEBRAUCHSANWEISUNG
ACHTUNG: Vor Inbetriebnahme des Geräts die Gebrauchsanleitung aufmerksam lesen.
- EL** **Κλαδευτήρι μπαταρίας τηλεσκοπικό**
ΟΔΗΓΙΕΣ ΧΡΗΣΗΣ
ΠΡΟΣΟΧΗ: πριν χρησιμοποιήσετε το μηχανήμα, διαβάστε προσεκτικά το παρον εγχειρίδιο.
- EN** **Battery powered pole-mounted pruner**
OPERATOR'S MANUAL
WARNING: read thoroughly the instruction booklet before using the machine.
- ES** **Podadora alimentada por batería**
MANUAL DE INSTRUCCIONES
ATENCIÓN: antes de utilizar la máquina, leer atentamente el presente manual.
- ET** **Akutoitega varrega oksakäärid**
KASUTUSJUHEND
TÄHELEPANU: enne masina kasutamist lugeda tähelepanelikult antud kasutusjuhendit.
- FI** **Akkukäyttöinen pystykarsintasaha**
KÄYTTÖOHJEET
VAROITUS: lue käyttöopas huolellisesti ennen koneen käyttöä
- FR** **Perche élagueuse à batterie**
MANUEL D'UTILISATION
ATTENTION: lire attentivement le manuel avant d'utiliser cette machine.
- HR** **Obrezač za rad na visini, s baterijskim napajanjem**
PRIRUČNIK ZA UPORABU
POZOR: prije uporabe stroja, pažljivo pročitajte ovaj priručnik.
- HU** **Rúdra szerelt akkumulátoros gallyazók**
HASZNÁLATI UTASÍTÁS
FIGYELEM! a gép használatá előtt olvassa el figyelmesen a jelen kézikönyvet.
- LT** **Akumulatorinė teleskopinė aukštapijovė**
NAUDOJIMO INSTRUKCIJOS
DĖMESIO: prieš naudojant enginį, atidžiai perskaityti šį naudotojo vadovą.
- LV** **Masta zargriezis ar barošānu no akumulatora**
LIETOŠANAS INSTRUKCIJA
UZMANĪBU: pirms aparāta lietošanai rūpīgi izlasiet doto instrukciju.
- MK** **Режач на шипка со напојување на батерија**
УПАТСТВА ЗА УПОТРЕБА
ВНИМАНИЕ: прочитајте го внимателно ова упатство пред да ја користите машината.
- NL** **Batteridrevet sag med forlengelse**
GEBRUIKERSHANDLEIDING
LET OP: voorealeer de machine te gebruiken, dient men deze handleiding aandachtig te lezen.
- NO** **Beskæringsmaskin og hekksakser multiverktøy batteridrevet**
INSTRUKSJONSBOK
ADVARSEL: les denne bruksanvisningen nøye før du bruker maskinen.

PL Okrzesywarka akumulatorowa z wysięgnikiem
INSTRUKCJE OBSŁUGI

OSTRZEŻENIE: przed użyciem maszyny, należy uważnie przeczytać niniejszą instrukcję.

PT Podadora com Haste alimentada a bateria
MANUAL DE INSTRUÇÕES

ATENÇÃO: antes de usar a máquina, leia atentamente o presente manual.

RO Motoferăstrău cu tijă pentru elagaj alimentat cu baterie
MANUAL DE INSTRUCȚIUNI

ATENȚIE: înainte de a utiliza mașina, citiți cu atenție manualul de față.

RU Секатор на штанге с батарейным питанием
РУКОВОДСТВО ПО ЭКСПЛУАТАЦИИ

ВНИМАНИЕ: прежде чем пользоваться оборудованием, внимательно прочтите это руководство по эксплуатации.

SK Akumulátorová tyčová vyvetvovacia píla
NÁVOD NA POUŽITIE

UPOZORNENIE: pred použitím stroja si pozorne prečítajte tento návod.

SL Akumulatorska žaga za obvejevanje z drogom
PRIROČNIK ZA UPORABO

POZOR: preden uporabite stroj, pazljivo preberite priručnik z navodili.

SR Akumulatorska teleskopska testera
PRIRUČNIK SA UPUTSTVIMA

PAŽNJA: pre korišćenja mašine pažljivo pročitati ovaj priručnik.

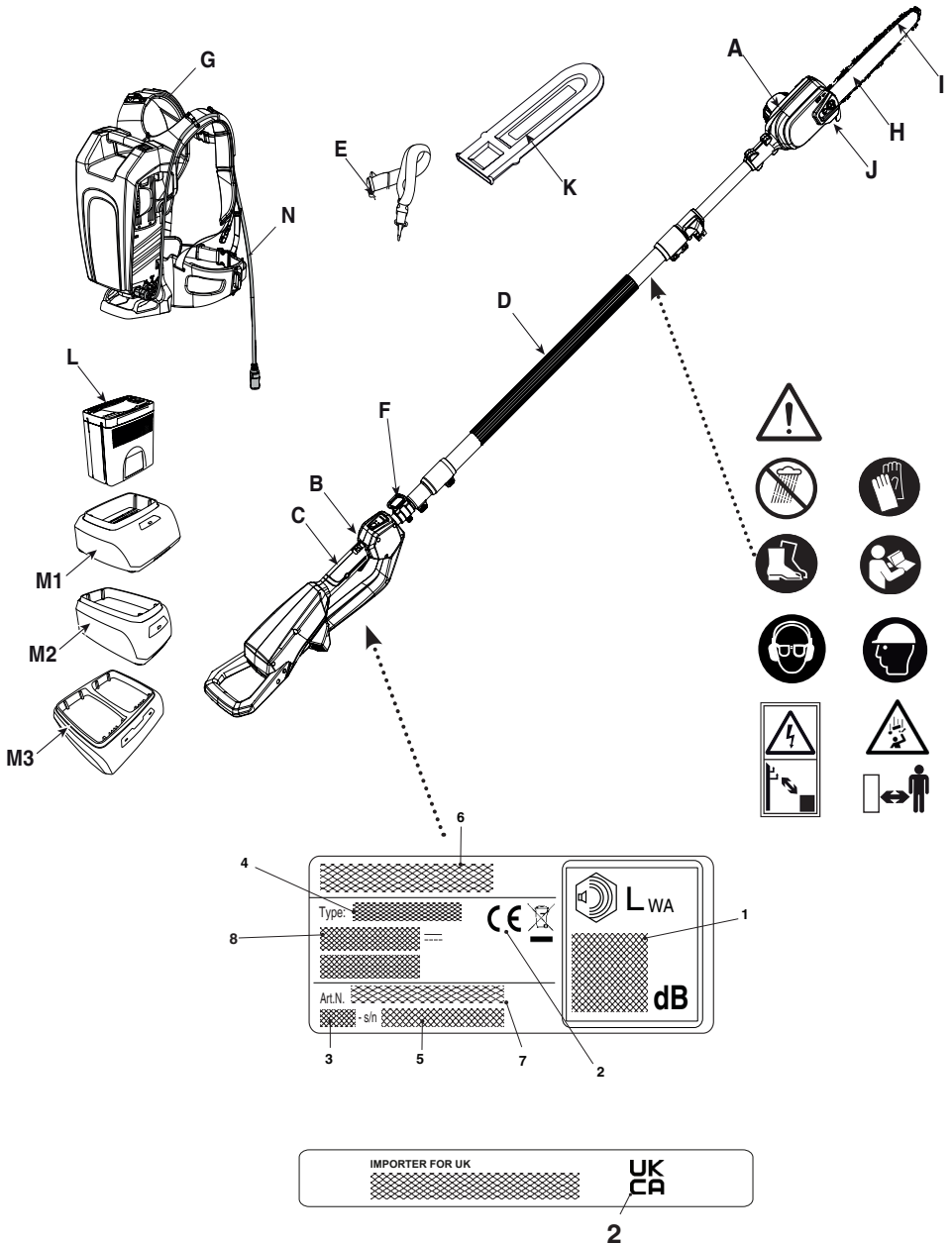
SV Batteridrivna stamkvistare med stång
BRUKSANVISNING

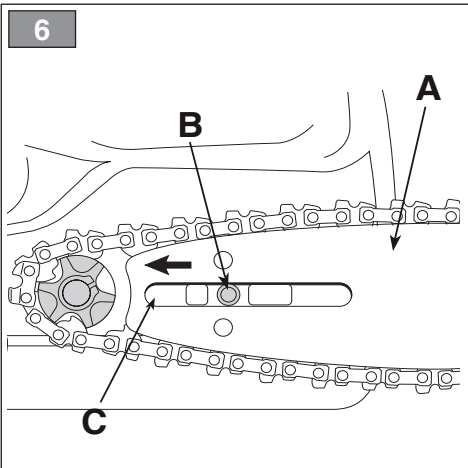
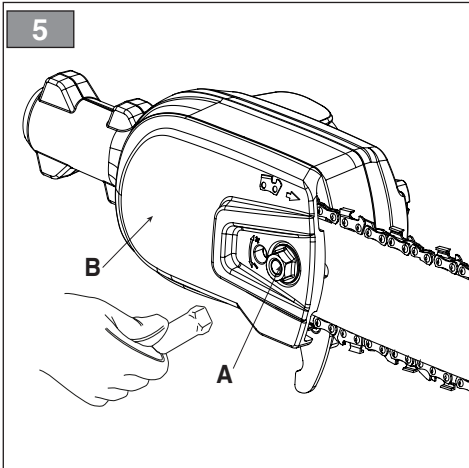
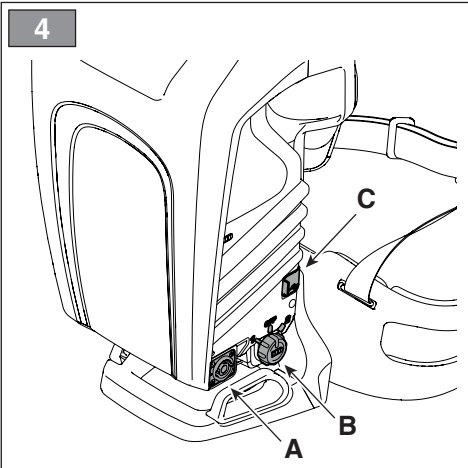
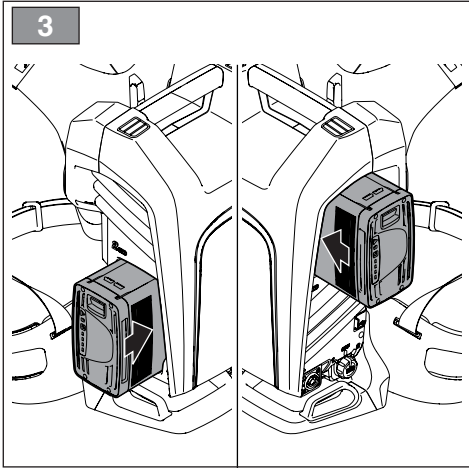
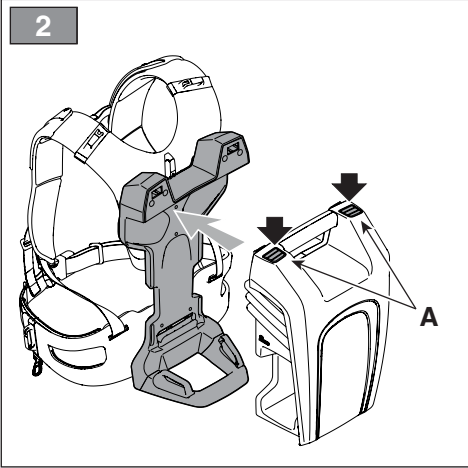
VARNING: läs igenom hela detta häfte innan du använder maskinen.

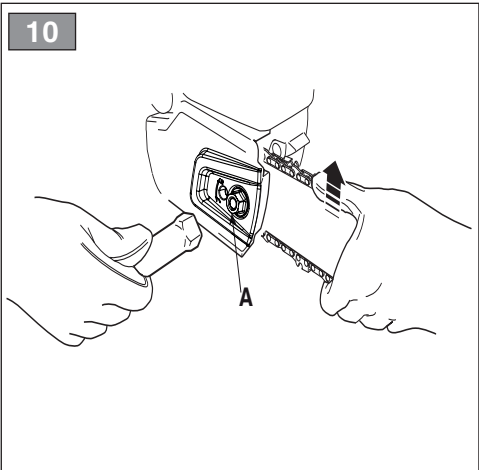
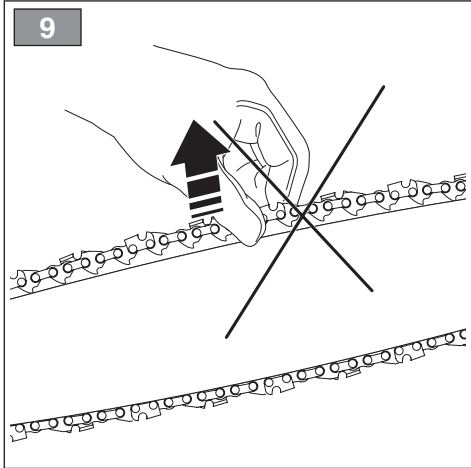
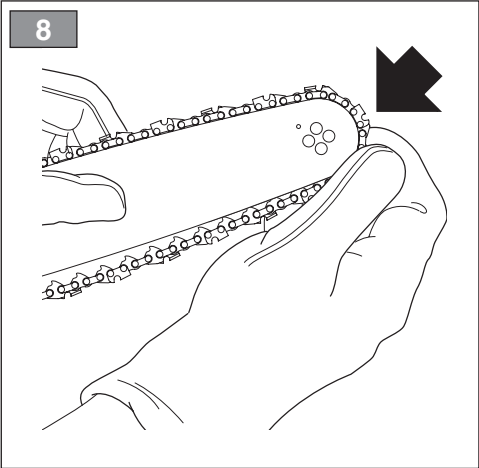
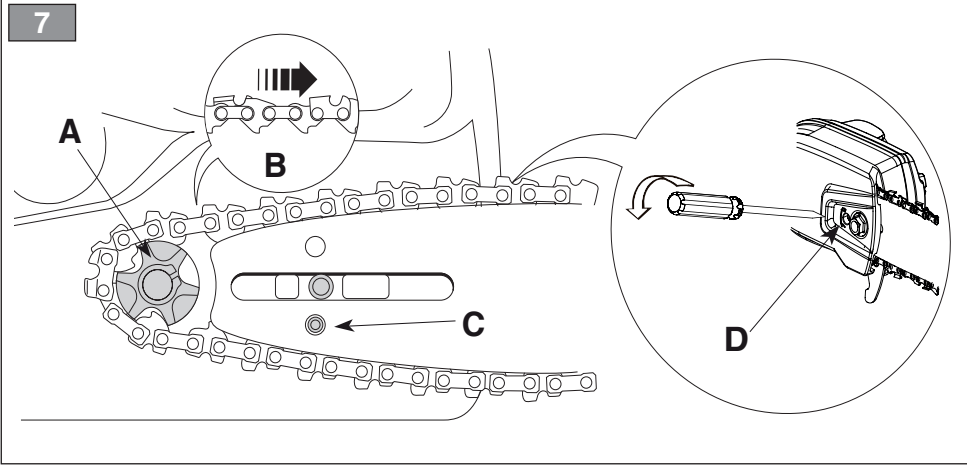
TR Batarya beslemeli Çubuklu Budama Makinesi
KULLANIM KILAVUZU

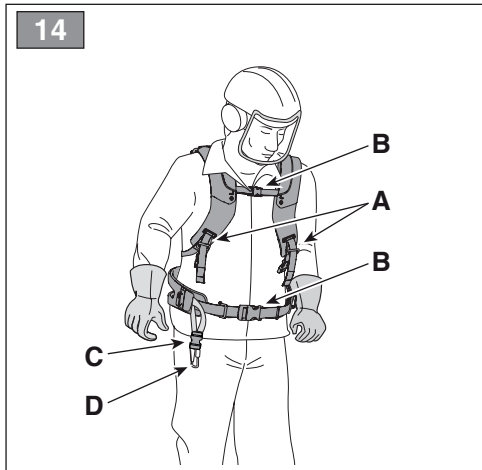
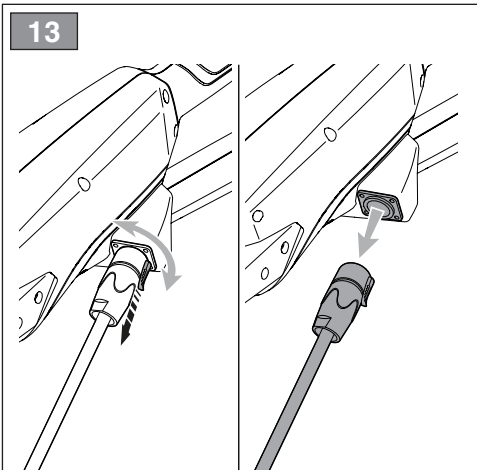
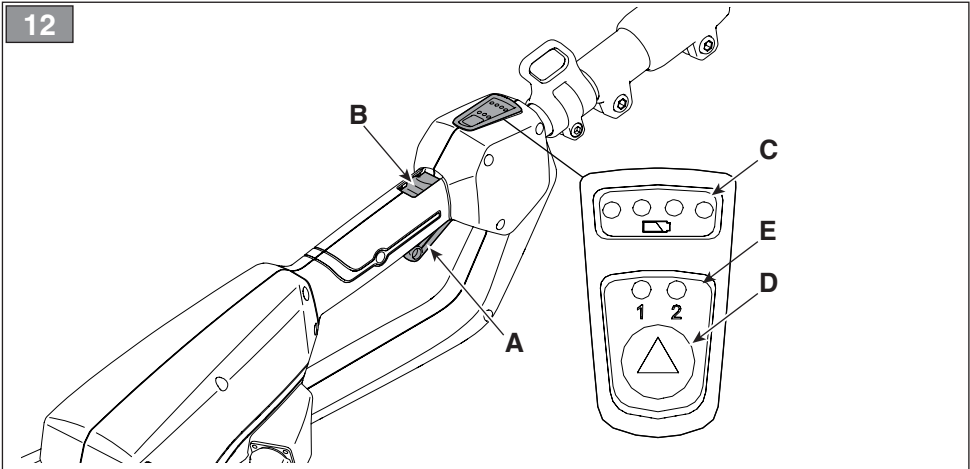
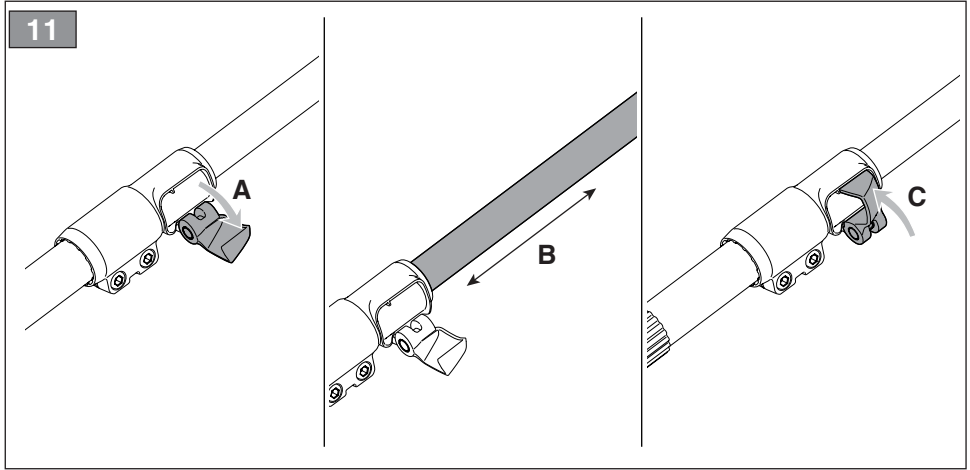
DİKKAT: makineyi kullanmadan önce talimatlar içeren kilavuzu dikkatle okuyun.

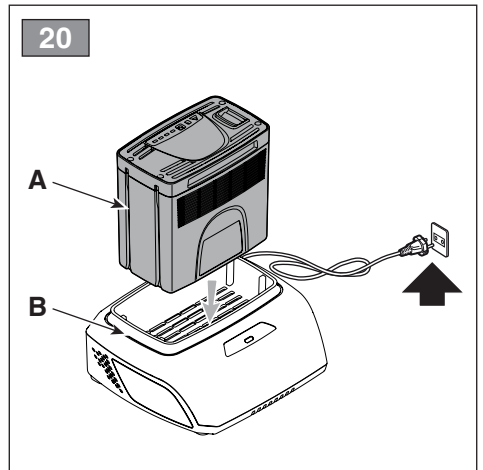
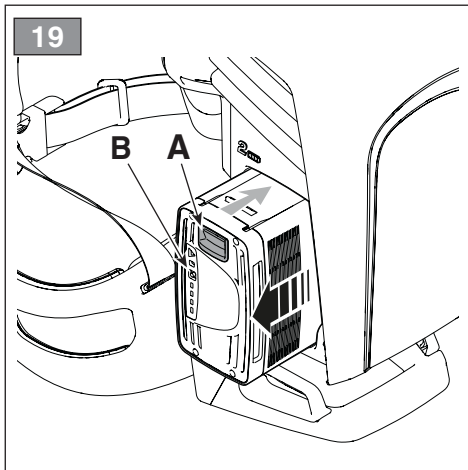
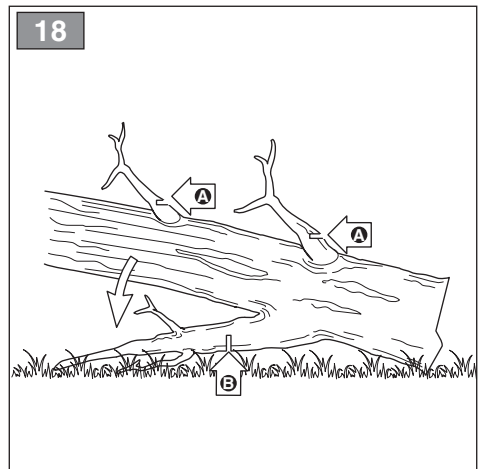
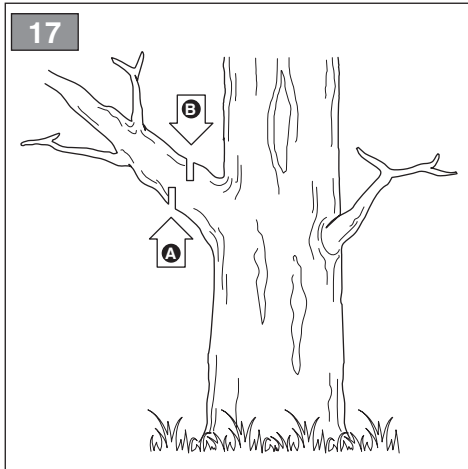
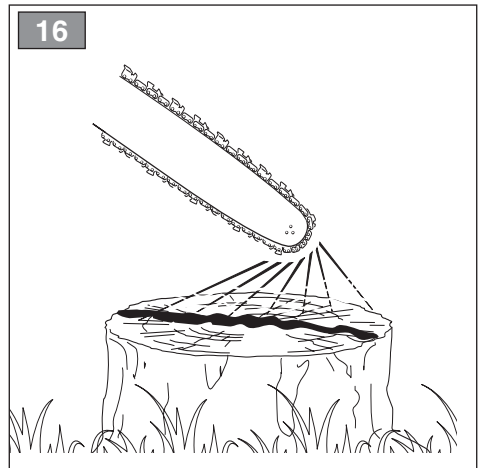
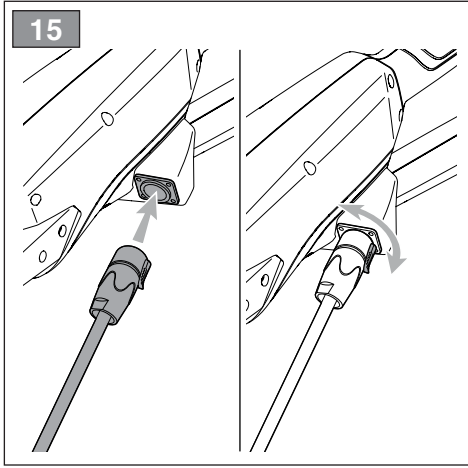
ITALIANO - Istruzioni Originali	IT
БЪЛГАРСКИ - Инструкция за експлоатация	BG
BOSANSKI - Prijevod originalnih uputa	BS
ČESKY - Překlad původního návodu k používání	CS
DANSK - Oversættelse af den originale brugsanvisning	DA
DEUTSCH - Übersetzung der Originalbetriebsanleitung	DE
ΕΛΛΗΝΙΚΑ - Μετάφραση των πρωτοτύπων οδηγιών	EL
ENGLISH - Translation of the original instruction	EN
ESPAÑOL - Traducción del Manual Original	ES
EESTI - Algupärase kasutusjuhendi tõlge	ET
SUOMI - Alkuperäisten ohjeiden käännös	FI
FRANÇAIS - Traduction de la notice originale	FR
HRVATSKI - Prijevod originalnih uputa	HR
MAGYAR - Eredeti használati utasítás fordítása	HU
LIETUVIŠKAI - Originalių instrukcijų vertimas	LT
LATVIEŠU - Instrukciju tulkojums no oriģināl valodas	LV
МАКЕДОНСКИ - Превод на оригиналните упатства	MK
NEDERLANDS - Vertaling van de oorspronkelijke gebruiksaanwijzing	NL
NORSK - Oversettelse av den originale bruksanvisningen	NO
POLSKI - Tłumaczenie instrukcji oryginalnej	PL
PORTUGUÊS - Tradução do manual original	PT
ROMÂN - Traducerea manualului fabricantului	RO
РУССКИЙ - Перевод оригинальных инструкций	RU
SLOVENSKY - Preklad pôvodného návodu na použitie	SK
SLOVENŠČINA - Prevod izvornih navodil	SL
SRPSKI - Prevod originalnih uputstva	SR
SVENSKA - Översättning av bruksanvisning i original	SV
TÜRKÇE - Orijinal Talimatların Tercümesi	TR



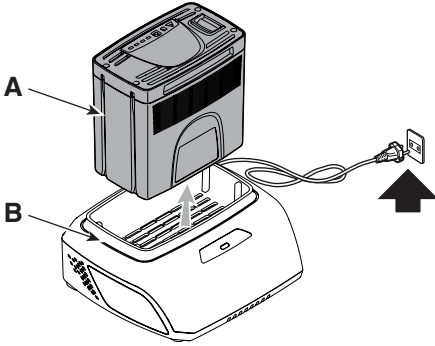




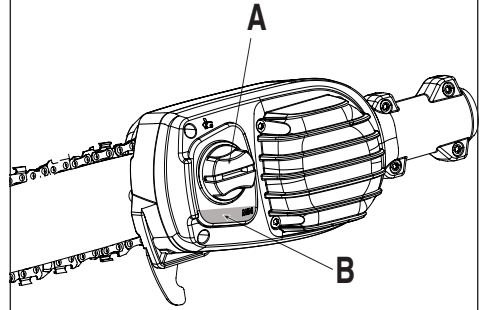




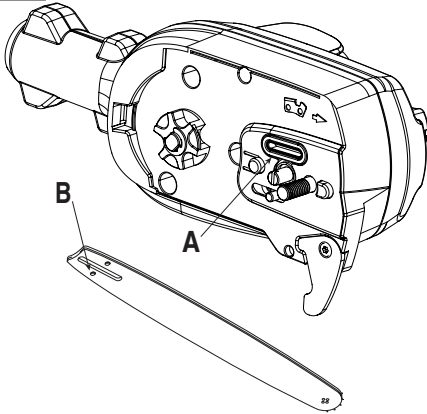
21



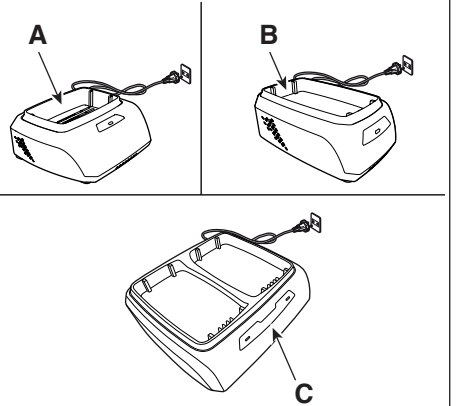
22



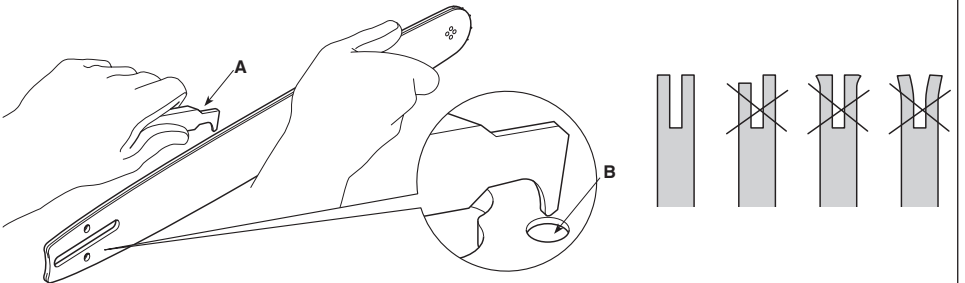
23



25



24



[1]	DATI TECNICI		MP 900 Li 48
[2]	Tensione di alimentazione MAX	V / DC	48
[3]	Tensione di alimentazione NOMINAL	V / DC	43,2
[4]	Velocità massima della catena	m/s	16±10%
[5]	Frequenza massima di rotazione del mandrino	rpm	8500±10%
[6]	Lunghezza di taglio	cm	20 (10") / 25 (12")
[7]	Spessore catena	mm	1,3
[8]	Denti / passo del pignone catena		6 / 0,375" (9,525 mm)
[9]	Capacità del serbatoio dell'olio	ml	100
[10]	Peso senza dispositivo di taglio e imbracatura	kg	3,87
[11]	Livello di pressione acustica misurato	dB(A)	88
[12]	Incertezza di misura	dB(A)	3
[13]	Livello di potenza acustica misurato	dB(A)	100
[12]	Incertezza di misura	dB(A)	3
[14]	Livello di potenza acustica garantito	dB(A)	103
[15]	Livello di vibrazioni		
[16]	- Impugnatura anteriore	m/s ²	2,3
[17]	- Impugnatura posteriore	m/s ²	2,5
[12]	Incertezza di misura	m/s ²	1,5

[18]	ACCESSORI A RICHIESTA	
[19]	Gruppo batteria, mod.	BT 520 Li 48 - BT 520/1 Li 48 BT 540 Li 48 - BT 540/1 Li 48 BT 550 Li 48 - BT 550/1 Li 48 BT 720 Li 48 - BT 720/1 Li 48 BT 740 Li 48 - BT 740/1 Li 48 BT 750 Li 48 - BT 750/1 Li 48 BT 775 Li 48 - BT 775/1 Li 48
[20]	Carica batteria	CG 500 Li 48 CGF 500 Li 48 CGD 500 Li 48 CG 700 Li 48 CGF 700 Li 48 CGD 700 Li 48
[21]	Zaino portabatterie	√
[22]	Simulatore di batteria	√

a) **NOTA:** il valore totale dichiarato delle vibrazioni è stato misurato attenendosi ad un metodo normalizzato di prova e può essere utilizzato per fare un paragone tra un utensile e l'altro. Il valore totale delle vibrazioni può essere utilizzato anche in una valutazione preliminare dell'esposizione.

b) **AVVERTENZA:** l'emissione di vibrazioni nell'uso effettivo dell'utensile può essere diversa dal valore totale dichiarato a seconda dei modi in cui si utilizza l'utensile. Pertanto è necessario, durante il lavoro, adottare le seguenti misure di sicurezza volte a proteggere l'operatore: indossare guanti durante l'uso, limitare i tempi d'utilizzo della macchina e accorciare i tempi in cui si tiene premuta la leva comando acceleratore.

[23] **TABELLA PER LA CORRETTA COMBINAZIONE DI BARRA E CATENA (Cap. 15.3)**

[24] PASSO	[25] BARRA		[26] CATENA
[27] Pollici	[28] Lunghezza: Pollici / cm	[29] Larghezza scanalatura: Pollici / mm	[30] Codice
3/8" / 9,525 mm	10" / 30.5	0.055" / 1.4mm	M1501040-1041TL
3/8" / 9,525 mm	12" / 35.2	0.055" / 1.4mm	M1501245-1041TL

<p>[1] BG - ТЕХНИЧЕСКИ ДАННИ</p> <p>[2] Захранващо напрежение МАКС</p> <p>[3] Захранващо напрежение НОМИНАЛНО</p> <p>[4] Максимална скорост на веригата</p> <p>[5] Максимална честота на въртене на шиндела</p> <p>[6] Дължина на сръзване</p> <p>[7] Дебелина на веригата</p> <p>[8] Ъзбици / стъпка на пиньона на верига</p> <p>[9] Вместимост на резервоара на маслото</p> <p>[10] Тегло (без акумулатор, без шина и верига)</p> <p>[11] Измерено ниво на акустична мощност</p> <p>[12] Измервателна грешка</p> <p>[13] Ниво на измерена акустична мощност</p> <p>[14] Гарантирано ниво на звукова мощност</p> <p>[15] Ниво на вибрации</p> <p>[16] - Предна ръкохватка</p> <p>[17] - Задна ръкохватка</p> <p>[18] ПРИНАДЛЕЖНОСТИ ПО ЗАЯВКА</p> <p>[19] Блок на акумулатора, мод.</p> <p>[20] Зареждане на акумулатора</p> <p>[21] Раница за помещаване на акумулатора</p> <p>[22] Симулатор на акумулатор</p> <p>[23] ТАБЛИЦА ЗА ПРАВИЛНА КОМБИНАЦИЯ НА ШИНА И ВЕРИГА (Гл. 15.3)</p> <p>[24] СЪТЪПКА</p> <p>[25] ШИНА</p> <p>[26] ВЕРИГА</p> <p>[27] Палци / mm</p> <p>[28] Дължина: Палци / cm</p> <p>[29] Ширина на ялбеба: Палци / mm</p> <p>[30] Код</p>	<p>[1] BS - TEHNIČKI PODACI</p> <p>[2] MAKS. napon napajanja</p> <p>[3] NOMINALNI napon napajanja</p> <p>[4] Maksimalna brzina lanca</p> <p>[5] Maksimalna frekvencija okretanja vretena</p> <p>[6] Dužina reza</p> <p>[7] Debljina lanca</p> <p>[8] Zupci / korak gonjenog zupčanika lanca</p> <p>[9] Kapacitet spremnika za ulje</p> <p>[10] Težina (bez baterije, bez vodilice lanca i lanca)</p> <p>[11] Izmjereni nivo zvučnog pritiska</p> <p>[12] Mjerna nesigurnost</p> <p>[13] Izmjereni nivo zvučne snage</p> <p>[14] Zajamčeni nivo zvučne snage</p> <p>[15] Nivo vibracija</p> <p>[16] - Prednji rukohvat</p> <p>[17] - Zadnji rukohvat</p> <p>[18] DODATNA OPREMA NA ZAHTJEV</p> <p>[19] Baterija, mod.</p> <p>[20] Puničak baterije</p> <p>[21] Ruksak akumulatora</p> <p>[22] Simulator akumulatora</p> <p>[23] TABELA ZA ISPRAVNU KOMBINACIJU VODILICE LANCA I LANCA (Pogl. 15.3)</p> <p>[24] KORAK</p> <p>[25] VODILICA LANCA</p> <p>[26] LANAC</p> <p>[27] Inč / mm</p> <p>[28] Dužina: Inč / mm</p> <p>[29] Širina zlijeba: Inč / mm</p> <p>[30] Sifra</p> <p>a) NAPOMENA: ukupna prijavljena vrijednost vibracija izmjerena je prema normalizovanoj metodi ispitivanja i može se koristiti za vršenje poređenja između dvije alatke. Ukupna vrijednost vibracija može se koristiti i prilikom prethodne procjene izloženosti.</p> <p>b) UPOZORENJE: emisija vibracija prilikom stvarne upotrebe alatke može se razlikovati od ukupne prijavljene vrijednosti u zavisnosti od načina na koji se koristi alatka. Stoga je neophodno, za vrijeme rada, primijeniti sljedeće sigurnosne mjere za zaštitu radnika: koristiti rukavice za vrijeme upotrebe, ograničiti vrijeme upotrebe mašine i skratiti vrijeme za koje se drži pritisnuta poluga komande gasa.</p>	<p>[1] CS - TECHNICKÉ PARAMETRY</p> <p>[2] Napájací napětí MAX</p> <p>[3] Napájací napětí NOMINÁL</p> <p>[4] Maximální rychlost řetězu</p> <p>[5] Maximální frekvence otáčení vřetena</p> <p>[6] Řezná délka</p> <p>[7] Tloušťka řetězu</p> <p>[8] Zuby / rozteč řetězky</p> <p>[9] Kapacita olejové nádrže</p> <p>[10] Hmotnost (bez akumulátoru, bez vodící lišty a řetězu)</p> <p>[11] Naměřená úroveň akustického tlaku</p> <p>[12] Nepřesnost měření</p> <p>[13] Naměřená úroveň akustického výkonu</p> <p>[14] Zaručená úroveň akustického výkonu</p> <p>[15] Úroveň vibrací</p> <p>[16] - Přední rukojeť</p> <p>[17] - Zadní rukojeť</p> <p>[18] VOLITELNÉ PŘÍSLUŠENSTVÍ</p> <p>[19] Akumulátorová jednotka, mod.</p> <p>[20] Nabíječka akumulátoru</p> <p>[21] Batoh s akumulátorem</p> <p>[22] Simulátor akumulátoru</p> <p>[23] TABULKA PRO SPRÁVNOU KOMBINACI VODICÍ LIŠTY A ŘETĚZU (kap. 15.3)</p> <p>[24] ROZTEČ</p> <p>[25] VODICÍ LIŠTA</p> <p>[26] ŘETĚZ</p> <p>[27] Palce / mm</p> <p>[28] Délka: Palce / cm</p> <p>[29] Šířka drážky: Palce / mm</p> <p>[30] Kód</p> <p>a) POZNÁMKA: prohlášená celková hodnota vibrací byla naměřena s použitím normalizované zkušební metody a lze ji použít pro srovnání jednotlivých nástrojů. Celková hodnota vibrací může být použita také při přípravě vhodnocování vystavení vibracím.</p> <p>b) VAROVÁNÍ: emise vibrací při skutečném použití nástroje může být odlišná od deklarované celkové hodnoty v závislosti na režimech, ve kterých se daný nástroj používá. Proto je třeba během práce přijmout níže uvedené bezpečnostní opatření, jejichž cílem je ochránit operátora: během běžného použití mějte nasazené rukavice a omezte dobu použití stroje a zkrátte dobu, během kterých je zatlačena ovládací páka plynu.</p>
---	--	--

<p>[1] DA - TEKNISKE DATA</p> <p>[2] Forsyningsspænding MAX</p> <p>[3] Forsyningsspænding NOMINEL</p> <p>[4] Maksimal kædehastighed</p> <p>[5] Maksimal omdrejningsfrekvens for spindel</p> <p>[6] Klippelængde</p> <p>[7] Kædens tykkelse</p> <p>[8] Antal tænder/deling på kædehjul</p> <p>[9] Olieånkens-kapacitet</p> <p>[10] Vægt (uden batteri, uden sværd og kæde)</p> <p>[11] Målt lydtryksniveau</p> <p>[12] Usikkerhed ved målingen</p> <p>[13] Målt lydeffektniveau</p> <p>[14] Garanteret lydeffektniveau</p> <p>[15] Vibrationsniveau</p> <p>[16] - Forreste håndtag</p> <p>[17] - Bagerste håndtag</p> <p>[18] TILBEHØR</p> <p>[19] Batterienhed, mod.</p> <p>[20] Batterioplader</p> <p>[21] Batterisynsøk</p> <p>[22] Batterisimulator</p> <p>[23] TABEL TIL DEN KORREKTE KOMBINATION AF SVÆRD OG KÆDE (Kap. 15.3)</p> <p>[24] AKSELAUFSTAND</p> <p>[25] SVÆRD</p> <p>[26] KÆDE</p> <p>[27] Tommer / mm</p> <p>[28] Længde: Tommer / cm</p> <p>[29] Sporbredde: Tommer / mm</p> <p>[30] Kode</p>	<p>[1] DE - TECHNISCHE DATEN</p> <p>[2] MAX Versorgungsspannung</p> <p>[3] NOMINAL Versorgungsspannung</p> <p>[4] Maximale Geschwindigkeit der Kette</p> <p>[5] Max Spindeldrehzahl</p> <p>[6] Schnittlänge</p> <p>[7] Dicke der Kette</p> <p>[8] Zähne / Teilung des Kettenrads</p> <p>[9] Fassungsvermögen Öltank</p> <p>[10] Gewicht (ohne Batterie, Schwert und Kette)</p> <p>[11] Gemessener Schalldruckpegel</p> <p>[12] Messungengenauigkeit</p> <p>[13] Gemessener Schalleistungspegel</p> <p>[14] Garantiierter Schalleistungspegel</p> <p>[15] Vibrationspegel</p> <p>[16] - Vorderer Handgriff</p> <p>[17] - Hinterer Handgriff</p> <p>[18] SONDERZUBEHÖR</p> <p>[19] Batterieeinheit, Mod.</p> <p>[20] Batterieladegerät</p> <p>[21] Batterietasche</p> <p>[22] Batteriesimulator</p> <p>[23] TABELLE FÜR DIE KORREKTE KOMBINATION VON SCHWERT UND KETTE (Kap. 15.3)</p> <p>[24] GLIEDLÄNGE</p> <p>[25] SCHWERT</p> <p>[26] KETTE</p> <p>[27] Zoll</p> <p>[28] Länge: Zoll / cm</p> <p>[29] Nutbreite: Zoll / mm</p> <p>[30] Code</p>	<p>[1] EL - ΤΕΧΝΙΚΑ ΧΑΡΑΚΤΗΡΙΣΤΙΚΑ</p> <p>[2] ΜΕΓ. τάση προφοδοσίας</p> <p>[3] ΟΝΟΜΑΣΤΙΚΗ τάση προφοδοσίας</p> <p>[4] Μέγιστη ταχύτητα της αλυσίδας</p> <p>[5] Μέγιστη συχνότητα περιστροφής του τσακ</p> <p>[6] Μήκος κοπής</p> <p>[7] Πάχος αλυσίδας</p> <p>[8] Δόντια / βήμα πινών αλυσίδας</p> <p>[9] Χωρητικότητα του δοχείου λαδιού</p> <p>[10] Βάρος (χωρίς μπαταρία, χωρίς μπάρα και αλυσίδα)</p> <p>[11] Μετρημένη στάθμη ακουστικής πίεσης</p> <p>[12] Αβεβαιότητα μέτρησης</p> <p>[13] Μετρημένη στάθμη ακουστικής ισχύος</p> <p>[14] Στάθμη εγγυώμενης ηχητικής ισχύος</p> <p>[15] Επίπεδο κραδασμών</p> <p>[16] - Εμπρός χειρολαβή</p> <p>[17] - Πίσω χειρολαβή</p> <p>[18] ΠΡΟΑΙΡΗΤΙΚΑ ΑΞΕΣΟΥΡΑΡ</p> <p>[19] Μπαταρία, 1 μον.</p> <p>[20] Φορτιστής Μπαταρίας</p> <p>[21] Ζακίδιο μπαταριών</p> <p>[22] Εξομοιωτής μπαταρίας</p> <p>[23] ΠΙΝΑΚΑΣ ΓΙΑ ΤΟ ΣΩΣΤΟ ΣΥΝΔΥΑΣΜΟ ΤΗΣ ΜΠΑΡΑΣ ΚΑΙ ΤΗΣ ΑΛΥΣΙΔΑΣ (Κεφ. 15.3)</p> <p>[24] ΒΗΜΑ</p> <p>[25] ΛΑΜΑ</p> <p>[26] ΑΛΥΣΙΔΑ</p> <p>[27] Ίντσες / mm</p> <p>[28] Μήκος: Ίντσες / mm</p> <p>[29] Πλάτος αλυσάκα: Ίντσες / mm</p> <p>[30] Κωδικός</p>
<p>a) BEMÆRK: den samlede erklærede værdi af vibrationer blev målt ifølge en standardiseret metode til afprøvning og kan bruges til at foretage en sammenligning mellem forskellige redskaber. Den samlede værdi af vibrationer kan også bruges til en indledende vurdering af eksponeringen.</p> <p>b) ADVARSEL: den faktiske udsendelse af vibrationer i forbindelse med brug af redskabet kan afvige fra den samlede attesterede værdi afhængigt af den konkrete brug af redskabet. Derfor er det nødvendigt, at man under arbejdet tager følgende sikkerhedsforanstaltninger for at beskytte brugeren. Bær handsker under brug, begræns den tid maskinen bruges og forkort den tid hvor gashåndtaget holdes indtrykket.</p>	<p>a) HINWEIS: Der erklærte Gesamtwert der Vibrationen wurde durch eine standardisierte Methode gemessen. Er kann verwendet werden, um einen Vergleich zwischen verschiedenen Werkzeugen anzustellen. Der Gesamtwert der Vibrationen kann auch bei einer Vorabewertung der Vibrationsbelastung eingesetzt werden.</p> <p>b) WARNUNG: Die Schwingungsemission bei der effektiven Verwendung des Werkzeugs kann sich je nach den Einsatzarten des Werkzeugs vom erklärten Gesamtwert unterscheiden. Deshalb ist es notwendig, während der Arbeit die folgenden Sicherheitsmaßnahmen zu ergreifen, um den Bediener zu schützen: Handschuhe während der Verwendung anziehen, die Einsatzzeiten der Maschine begrenzen und die Zeiten verkürzen, in denen man den Gashebel gedrückt hält.</p>	<p>a) ΣΗΜΕΙΩΣΗ: η συνολική δηλωμένη τιμή των κραδασμών έχει μετρηθεί με βάση μια πρότυπη μέθοδο δοκιμής και μπορεί να χρησιμοποιηθεί για να γίνει ένα παράγων μεταξύ ενός εργαλείου και ενός άλλου. Η συνολική τιμή των κραδασμών μπορεί επίσης να χρησιμοποιηθεί για μια προκαταρκτική εκτίμηση της έκθεσης.</p> <p>b) ΠΡΟΕΙΔΟΠΟΙΗΣΗ: η εκπομπή κραδασμών κατά την πραγματική χρήση του εργαλείου μπορεί να είναι διαφορετική από τη συνολική δηλωμένη τιμή ανάλογα με τον τρόπο χρήσης του εργαλείου. Ωστόσο είναι αναγκαίο, κατά τη διάρκεια της εργασίας, να υιοθετήσετε τα ακόλουθα μέτρα ασφαλείας για να προστατέψετε το χειριστή: φορέστε γάντια κατά τη χρήση, περιορίστε το χρόνο χρήσης του μηχανήματος και μειώστε το χρόνο που κρατιέται πατημένος ο μοχλός εντολής γκαζιού.</p>

<p>[1] EN - TECHNICAL DATA [2] MAX supply voltage [3] NOMINAL supply voltage [4] Maximum chain speed [5] Maximum rotational frequency of the spindle [6] Cutting length [7] Chain gauge [8] Chain pinion teeth / pitch [9] Oil tank capacity [10] Weight (without battery, bar and chain) [11] Measured sound pressure level [12] Uncertainty of measure [13] Measured sound power level [14] Guaranteed sound power level [15] Vibration level [16] Front handle [17] Rear handle [18] ACCESSORIES AVAILABLE ON REQUEST [19] Battery pack, model [20] Battery charger [21] Battery backpack [22] Battery simulator [23] CORRECT BAR AND CHAIN COMBINATION TABLE (Chap. 15.3) [24] PITCH [25] BAR [26] CHAIN [27] Inches [28] Length: Inches / cm [29] Groove width: Inches / mm [30] Code</p>	<p>[1] ES - DATOS TÉCNICOS [2] Tensión de alimentación MÁX [3] Tensión de alimentación NOMINAL [4] Velocidad máxima de la cadena [5] Frecuencia máxima de rotación del mandril [6] Longitud de corte [7] Grosor cadena [8] Dientes / paso del piñón cadena [9] Capacidad del depósito de aceite [10] Peso (sin batería, sin barra ni cadena) [11] Nivel de presión acústica medido [12] Incertidumbre de medida [13] Nivel de potencia acústica medido [14] Nivel de potencia acústica garantizado [15] Nivel de vibraciones [16] - Empuñadura anterior [17] - Empuñadura posterior [18] ACCESORIOS POR ENCARGO [19] Grupo de la batería, mod. [20] Cargador de la batería [21] Mochila portabaterías [22] Simulador de batería [23] TABLA PARA LA CORRECTA COMBINACIÓN DE BARRA Y CADENA (Cap. 15.3) [24] PASO [25] BARRA [26] CADENA [27] Pulgadas/mm [28] Longitud: Pulgadas/cm [29] Anchura ranura: Pulgadas/mm [30] Código</p>	<p>[1] ET - TEHNILISED ANDMED [2] MAX toitepinge [3] NOMINAALNE toitepinge [4] Keti maksimaalne kiirus [5] Võlli maksimaalne pöörlemissagedus [6] Lõikepikkus [7] Keti läbimõõt [8] Keti hammasratta hambad/samm [9] Õlipaagi maht [10] Kaal ilma aku, lati ja ketita [11] Mõõdetud helirõhutase [12] Mõõtemääramatus [13] Mõõdetud müravõimsuse tase [14] Garanteeritud müravõimsuse tase [15] Vibratsiooni tase [16] - Eesmine käepide [17] - Tagumine käepide [18] LISASEADMED TELLIMISEL [19] Aku, mud. [20] Akulaadija [21] Akukott [22] Akusimulaator [23] TABEL "SAEKETTIDE JA -LATTIDE OIGE KOMBINATSIION" (Ptk 15.3) [24] SAMM [25] LATT [26] KETT [27] Tollid / mm [28] Pikkus: Tollid /cm [29] Soone laius: Tollid / mm [30] Kood</p>
<p>a) NOTE: the declared total vibration value was measured using a normalised test method and can be used to conduct comparisons between one tool and another. The total vibration value can also be used for a preliminary exposure evaluation.</p> <p>b) WARNING: the vibrations emitted during actual use of the tool can differ from the declared total value according to how the tool is used. Whilst working, therefore, it is necessary to adopt the following safety measures designed to protect the operator: wear protective gloves whilst working, use the machine for limited periods at a time and decrease the time during which the throttle trigger lever is pressed.</p>	<p>a) NOTA: el valor total de la vibración se ha medido según un método normalizado de prueba y puede utilizarse para realizar una comparación entre una máquina y otra . El valor total de la vibración también se puede emplear para la valoración preliminar de la exposición.</p> <p>b) ADVERTENCIA: la emisión de vibración en el uso efectivo del aparato puede ser diferente al valor total declarado según los modos en los que se utiliza la herramienta. Por ello, durante la actividad se deben poner en práctica las siguientes medidas de seguridad para el usuario: usar guantes, limitar el tiempo de uso de la máquina, así como el tiempo que se mantiene presionada la palanca de mando del acelerador.</p>	<p>a) MÄRKUS: deklareeritud koguvibratsiooni tase mõõdeti standardiseeritud testi käigus, mille abil on võimalik võrrelda omavahel erinevate tööriistade vibratsiooni. Deklareeritud koguvibratsiooni võib kasutada ka eeldatava vibratsiooni käes olemise hindamiseks.</p> <p>b) HOIATUS: tegelikud tööriista kasutamisel tekkivad vibratsioonid võivad erineda deklareeritud koguvibratsiooni tasemest sõltvalt tööriista kasutamise viisist. Seepärast tuleb töö ajal kasutusel võtta ohutusmeetodid, millega töötajat kaitsta: kandke kasutamise ajal kindaid, piirake masina kasutamise aega ja lühendage perioode, mille vältel hoitakse gaasihooa all.</p>

<p>[1] FI - TEKNISET TIEDOT</p> <p>[2] MAKS. syöttöjännite</p> <p>[3] NIMELLINEN syöttöjännite</p> <p>[4] Ketjun maksiminopeus</p> <p>[5] Karan maksimipyörimistaajuus</p> <p>[6] Leikkauksen pituus</p> <p>[7] Ketjun paksuus</p> <p>[8] Ketjun hammasratatien hampaat / hammasluku</p> <p>[9] Öljysäiliön tilavuus</p> <p>[10] Paino (ilman akkua, terälevyä ja ketjua)</p> <p>[11] Mittattu äänenpaineen taso</p> <p>[12] Mittausepävarmuus</p> <p>[13] Mittattu äänitehotaso</p> <p>[14] Taattu äänitehotaso</p> <p>[15] Tärinätaso</p> <p>[16] - Etukahva</p> <p>[17] - Takakahva</p> <p>[18] SAATAVANA OLEVAT LISÄVARUSTEET</p> <p>[19] Akkuyksikkö, malli</p> <p>[20] Akkulaturi</p> <p>[21] Akkureppu</p> <p>[22] Akkusimulaattori</p> <p>[23] TÄULUKKO TERÄLEVYN JA KETJUN OIKEA YHDISTELMÄ (luku 15.3)</p> <p>[24] KULKU</p> <p>[25] TERÄLEVY</p> <p>[26] KETJU</p> <p>[27] Tuumat / mm</p> <p>[28] Pituus: Tuumat / cm</p> <p>[29] Uran leveys: Tuumat / mm</p> <p>[30] Koodi</p>	<p>[1] FR - DONNÉES TECHNIQUES</p> <p>[2] Tension d'alimentation MAX</p> <p>[3] Tension d'alimentation NOMINAL</p> <p>[4] Vitesse maximum de la chaîne</p> <p>[5] Fréquence maximum de rotation du mandrin</p> <p>[6] Longueur de coupe</p> <p>[7] Épaisseur de la chaîne</p> <p>[8] Dents / pas du pignon de chaîne</p> <p>[9] Capacité du réservoir d'huile</p> <p>[10] Poids (sans batterie; sans guide-chaîne et chaîne)</p> <p>[11] Niveau de pression acoustique mesuré</p> <p>[12] Incertitude de mesure</p> <p>[13] Niveau de puissance acoustique mesuré</p> <p>[14] Niveau de puissance acoustique garanti</p> <p>[15] Niveau de vibrations</p> <p>[16] - Poignée avant</p> <p>[17] - Poignée arrière</p> <p>[18] ÉQUIPEMENTS SUR DEMANDE</p> <p>[19] Groupe de batteries, mod.</p> <p>[20] Chargeur de batterie</p> <p>[21] Sac porte-batteries</p> <p>[22] Simulateur de batterie</p> <p>[23] TABLEAU DES COMBINAISONS CORRECTES ENTRE GUIDE-CHAÎNE ET CHAÎNE (Chap. 15.3)</p> <p>[24] PAS</p> <p>[25] GUIDE-CHAÎNE</p> <p>[26] CHAÎNE</p> <p>[27] Pouces / mm</p> <p>[28] Longueur : Pouces / cm</p> <p>[29] Largeur rainure : Pouces / mm</p> <p>[30] Code</p>	<p>[1] HR - TEHNIČKI PODACI</p> <p>[2] MAKS. napon napajanja</p> <p>[3] NAZIVNI napon napajanja</p> <p>[4] Maksimalna brzina lanca</p> <p>[5] Maksimalna frekvencija vrtnje vretena</p> <p>[6] Dužina košnje</p> <p>[7] Debljina lanca</p> <p>[8] Zupci/korak lančanika</p> <p>[9] Zapremina spremnika ulja</p> <p>[10] Težina (bez baterije, bez vodilice i lanca)</p> <p>[11] Izmjerena razina zvučnog tlaka</p> <p>[12] Mjerna nesigurnost</p> <p>[13] Izmjerena razina zvučne snage</p> <p>[14] Zajamčena razina zvučne snage</p> <p>[15] Razina vibracija</p> <p>[16] - Prednja ručka</p> <p>[17] - Stražnja ručka</p> <p>[18] DODATNA OPREMA PO NARUDŽBI</p> <p>[19] Sklop baterije, mod.</p> <p>[20] Punjač baterija</p> <p>[21] Torbica za nošenje baterija</p> <p>[22] Simulator baterije</p> <p>[23] TABLICA ZA PRAVILNO KOMBINIRANJE VODILICE I LANCA (pog. 15.3)</p> <p>[24] KORAK</p> <p>[25] VODILICA</p> <p>[26] LANAC</p> <p>[27] inča/mm</p> <p>[28] Dužina: inča/cm</p> <p>[29] Širina zlijeba: inča/mm</p> <p>[30] Sifra</p>
<p>a) HUOMAUTUS: tärinän kokonaisarvo on mitattu käyttämällä normalisoitua testimenetelmää ja sitä voidaan käyttää verrattaessa työkaluja keskenään. Tärinän kokonaisarvo voidaan käyttää myös kun tehdään altistumista koskeva esiarviointi.</p> <p>b) VAROITUS: laitteen tuottama tärinä työväliseen todelliseen käytön aikana saattaa poiketa ilmoitetusta kokonaisarvosta käytettävasta riippuen. Tämän vuoksi on tarpeen soveltaa seuraavia käyttäjää suojaavia turvatoimenpiteitä: käyttää käsineitä käytön aikana, rajoittaa laitteen käyttöaikaa ja lyhentää aikoja jolloin kaasuttimen vipua pidetään painettuna.</p>	<p>a) REMARQUE : la valeur totale déclarée des vibrations a été mesurée selon une méthode d'essai normalisée et peut être utilisée pour comparer un outillage avec un autre. La valeur totale des vibrations peut être utilisée aussi pour une évaluation préalable à l'exposition.</p> <p>b) AVERTISSEMENT : l'émission de vibrations lors de l'utilisation effective de l'outilage peut différer de la valeur totale déclarée en fonction des modes d'utilisation de l'outilage. Par conséquent, il est nécessaire, pendant le travail, d'adopter les mesures de sécurité suivantes en vue de protéger l'opérateur : porter des gants durant l'utilisation, limiter les temps d'utilisation de la machine et écourter les temps pendant lesquels le levier de commande de l'accélérateur est enfoncé.</p>	<p>a) NAPOMENA: izjavljena ukupna vrijednost vibracija izmjerena je pridržavajući se normirane probne metode i može se koristiti za usporedbu jednog alata s drugim. Ukupnu vrijednost vibracija može se koristiti i u preliminarnoj procjeni izloženosti.</p> <p>b) UPOZORENJE: emisija vibracija pri stvarnoj uporabi alata može se razlikovati od izjavljene ukupne vrijednosti, ovisno o načinima korištenja alata. Stoga je za vrijeme rada potrebno poduzeti sljedeće sigurnosne mjere namijenjene zaštiti rukovatelja: nositi rukavice tijekom uporabe, ograničiti vrijeme korištenja stroja te skratiti vrijeme držanja pritisnute upravljačke ručice gasa.</p>

<p>[1] HU - MŰSZAKI ADATOK</p> <p>[2] MAX tápfeszültség</p> <p>[3] NÉVLEGES tápfeszültség</p> <p>[4] Lánc max. sebessége</p> <p>[5] A tokmány maximális forgási sebessége</p> <p>[6] Vágás hossza</p> <p>[7] Lánc vastagsága</p> <p>[8] Lánc fogaskerék fogai / osztása</p> <p>[9] Az olajtartály kapacitása</p> <p>[10] Súly (akkumulátor, vezetőlemez és lánc nélkül)</p> <p>[11] Mért hangnyomásszint</p> <p>[12] Mérési bizonytalanság</p> <p>[13] Mért egyenértékű hangnyomásszint</p> <p>[14] Garantált zajteljesítmény szint</p> <p>[15] Vibrációs szint</p> <p>[16] - Elülso markolat</p> <p>[17] - Hátsó markolat</p> <p>[18] RENDELHETŐ KIEGÉSZÍTŐK</p> <p>[19] Akkumulátor-egység, típus</p> <p>[20] Akkumulátor-töltő</p> <p>[21] Akkumulátortartó háztásák</p> <p>[22] Akkumulátorszimulátor</p> <p>[23] TABLÁZAT A HELYES VEZETŐLEMEZ-LÁNC KOMBINÁCIÓ MEGÁLLAPÍTÁSÁHOZ (15.3. fej.)</p>	<p>[1] LT - TECHINIAI DUOMENYS</p> <p>[2] MAKS. maitinimo itampa</p> <p>[3] NOMINALI maitinimo itampa</p> <p>[4] Grandinės maksimalus greitis</p> <p>[5] Maksimalus griebtuos sukimosi greitis</p> <p>[6] Pjovimo ilgis</p> <p>[7] Grandinės storis</p> <p>[8] Dantys / grandinės žvaigždutės žingsnis</p> <p>[9] Alyvos bako talpa</p> <p>[10] Svoris (be akumulatoriaus, be strypo ir grandinės)</p> <p>[11] Išmatuotas garso slėgio lygis</p> <p>[12] Matavimo paklaida</p> <p>[13] Išmatuotas garso galios lygis</p> <p>[14] Garantuotas garso galios lygis</p> <p>[15] Vibracijų lygis</p> <p>[16] - Priekinė rankena</p> <p>[17] - Galinė rankena</p> <p>[18] UZSAKOMI PRIEDAI</p> <p>[19] Akumulatoriaus blokas, mod.</p> <p>[20] Akumulatoriaus įkroviklis</p> <p>[21] Akumuliatorių laikiklio kuprinė</p> <p>[22] Akumulatoriaus simulatorius</p> <p>[23] LENTELĖ TINKAMAM STRYPO IR GRANDINĖS SUDERINIMUI (15.3 skyr.)</p>	<p>[1] LV - TEHNISKIE DATI</p> <p>[2] MAKS. barošanas spriegums</p> <p>[3] NOMINĀLAIS barošanas spriegums</p> <p>[4] Maksimālais ķēdes ātrums</p> <p>[5] Maksimālais patronas griešanās ātrums</p> <p>[6] Plaušanas garums</p> <p>[7] Ķēdes biežums</p> <p>[8] Ķēdes zobrata zobi/solis</p> <p>[9] Eļļas tvertnes tilpums</p> <p>[10] Svars (bez akumulatora, sliedes un ķēdes)</p> <p>[11] Izmēritais skaņas spiediena līmenis</p> <p>[12] Mērījuma kļūda</p> <p>[13] Izmēritais akustiskās jaudas līmenis</p> <p>[14] Garantētais akustiskās jaudas līmenis</p> <p>[15] Vibrāciju līmenis</p> <p>[16] - Priekšējais rokturis</p> <p>[17] - Aizmugurējais rokturis</p> <p>[18] PIEDĒRUMI PĒC PASŪTĪJUMA</p> <p>[19] Akumulatora mezģlis, mod.</p> <p>[20] Akumulatoru lādētājs</p> <p>[21] Akumulatoru pārnesēšanas mugursoma</p> <p>[22] Akumulatoru simulators</p> <p>[23] SLIEŽU UN KĒŽU PĀREIŽU KOMBINĀCIJU TABULA (15.3 nod.)</p>
<p>[24] OSZTÁS</p> <p>[25] VEZETŐLEMEZ</p> <p>[26] LÁNC</p> <p>[27] Hüvelyk / mm</p> <p>[28] Hosszúság: Hüvelyk / cm</p> <p>[29] Vaját szélesség: Hüvelyk / mm</p> <p>[30] Kód</p>	<p>[24] EIGA</p> <p>[25] STRYPAS</p> <p>[26] GRANDINĖ</p> <p>[27] Coliai / mm</p> <p>[28] Ilgis: Coliai / cm</p> <p>[29] Griovelių plotis: Coliai / mm</p> <p>[30] Kodas</p>	<p>[24] SOLIS</p> <p>[25] SLIEDE</p> <p>[26] KEDE</p> <p>[27] Collas / mm</p> <p>[28] Garums: Collas / cm</p> <p>[29] Rievas platums: Collas / mm</p> <p>[30] Kods</p>
<p>a) MEGJEGYZÉS: a rezgés névleges összértékét szabványos teszt módszerrel mértük, ezért alkalmazható más szerzőkkel való összehasonlításra. A rezgés névleges összértéke a kitettség előzetes értékelésére is alkalmas.</p> <p>b) FIGYELMEZTETÉS: a szerzőszám valós használata során keletkező rezgés elérhet a névleges összértéktől a szerzőszám használati módjának függvényében. Ezért a munka alatt alkalmazni kell a kezelő védelmét szolgáló biztonsági intézkedéseket: viseljen munkakesztyűt a használat során, korlátozza a gép használati idejét és lehetőleg rövid ideig tartsa nyomva a gázkart.</p>	<p>a) PASTABA: bendras deklaruojamas vibracijų lygis buvo išmatuotas laikantis standartizuoto bandymo metodo ir gali būti naudojamas lyginant vieną įrankį su kitu. Bendras vibracijų lygis gali būti naudojamas preliminariam vibracijų įvertinimui.</p> <p>b) ĮSPĖJIMAS: vibracijų skleidimo lygis eksploatuojant įrenginį gali skirtis nuo bendro deklaruojamo vibracijų lygio, priklausomai nuo būdu, kaip bus naudojamos įrankis. Dėl šios priežasties darbo metu yra būtina imtis saugos priemonių, susijusių su operatoriaus apsauga: naudojimo metu mūvėti pirštines, riboti įrenginio darbo trukmę ir trumpinti laiką, kurio metu būna paspausta akceleratoriaus valdymo svirtis.</p>	<p>a) PIEZĪME: kopējā norādītā vibrāciju intensitātes vērtība tika izmērīta, izmantojot standartā pārbaudes metodi, un to var izmantot ierīču savstarpējai salīdzināšanai. Kopējo vibrāciju intensitātes vērtību var izmantot arī sākotnējai ekspozīcijas novērtēšanai.</p> <p>b) BRĪDINĀJUMS: vibrāciju līmenis ierīces faktiskās izmantošanas laikā var atšķirties no kopējās norādītās vērtības, atkarībā no ierīces izmantošanas veida. Tāpēc darba laikā ir svarīgi izmantot šādas operatora aizsardzības līdzekļus: izmantošanas laikā valkājiet cimdus, ierobežojiet mašīnas izmantošanas laiku un sāīsiet laiku, kuru akceleratora vadības svira atrodas nospiebtā stāvoklī.</p>

<p>[1] МК - ТЕХНИЧНИ ПОДАТОЦИ</p> <p>[2] МАКСИМАЛЕН напон</p> <p>[3] НОМИНАЛЕН напон</p> <p>[4] Максимална моќност на синцирот</p> <p>[5] Максимална фреквенција на ротација на моторот</p> <p>[6] Должина на сечење</p> <p>[7] Длабочина на синцирот</p> <p>[8] Зацпи / степен на запченикот на синцирот</p> <p>[9] Капацитет на резервоарот за масло</p> <p>[10] Техника (без акумулатор, без лост и ланец)</p> <p>[11] Ниво на измерена акустичен притисок</p> <p>[12] Отстапување при мерење</p> <p>[13] Ниво на измерена акустична моќност</p> <p>[14] Ниво на гарантирана акустична моќност</p> <p>[15] Ниво на вибрации</p> <p>[16] - Предна рачка</p> <p>[17] - Задна рачка</p> <p>[18] ДОПОЛНИТЕЛНА ОПРЕМА ПО ИЗБОР</p> <p>[19] Комплет со батерија, модел</p> <p>[20] Полнач за батерија</p> <p>[21] Ранец за батерија</p> <p>[22] Симулатор на батерија</p> <p>[23] ТАБЕЛА ЗА ПРАВИЛНА КОМБИНАЦИЈА НА ЛОСТОВИ И СИНЦИРИ (поглавје 15.3)</p> <p>[24] ОД</p> <p>[25] ЛОСТ</p> <p>[26] СИНЦИР</p> <p>[27] инчи / мм</p> <p>[28] Должина: инчи / см</p> <p>[29] Ширина на жлеб: инчи / мм</p> <p>[30] Код</p>	<p>[1] NL - TECHNISCHE GEGEVENS</p> <p>[2] Voedingsspanning MAX</p> <p>[3] Voedingsspanning NOMINAL</p> <p>[4] Maximale snelheid van de ketting</p> <p>[5] Maximale rotatiefrequentie van de spindel</p> <p>[6] Lengte van de snit</p> <p>[7] Dikte ketting</p> <p>[8] Tandén / steek van het kettingwiel</p> <p>[9] Vermogen van het oliereservoir</p> <p>[10] Gewicht (zonder accu, zonder stang en ketting)</p> <p>[11] Gemeten niveau geluidsdruk</p> <p>[12] Meetonzekerheid</p> <p>[13] Gemeten akoestisch vermogen</p> <p>[14] Gegarandeerd geluidsniveau</p> <p>[15] Trillingsniveau</p> <p>[16] - Voorste handgreep</p> <p>[17] - Achterste handgreep</p> <p>[18] OP AANVRAAG LEVERBARE ACCESSOIRES</p> <p>[19] Accugroep, mod.</p> <p>[20] Batterijlader</p> <p>[21] Accuhouder</p> <p>[22] TABEL VOOR DE CORRECTE COMBINATIE VAN STANG EN KETTING (Hfdst. 15.3)</p> <p>[24] STEEK</p> <p>[25] STANG</p> <p>[26] KETTING</p> <p>[27] Inches / mm</p> <p>[28] Lengte: Inches / cm</p> <p>[29] Breedte gleuf: Inches / mm</p> <p>[30] Code</p>	<p>[1] NO - TEKNISKE DATA</p> <p>[2] MAX forsyningsspenning</p> <p>[3] NOMINAL forsyningsspenning</p> <p>[4] Maks kjedehastighet</p> <p>[5] Maksimal rotasjonsfrekvens ved doren</p> <p>[6] Skjærelengde</p> <p>[7] Kjedetykkelse</p> <p>[8] Tenner / trinn fra kjedepinjong</p> <p>[9] Oljetankens kapasitet</p> <p>[10] Vekt (uten batteri, uten sverd og kjede)</p> <p>[11] Målt lydtryknivå</p> <p>[12] Målesikkerhet</p> <p>[13] Målt lydeffektivit</p> <p>[14] Garantert lydeffektivit</p> <p>[15] Vibrasjonsnivå</p> <p>[16] - Håndtak fremme</p> <p>[17] - Håndtak bak</p> <p>[18] TILBEHØR PÅ FORESPØRSEL</p> <p>[19] Batteri, modell</p> <p>[20] Batterilader</p> <p>[21] Batterisingsekk</p> <p>[22] Batterisimulator</p> <p>[23] TABELL FOR RIKTIG KOMBINASJON AV SVERD OG KJEDE (Kap. 15.3)</p> <p>[24] TRINN</p> <p>[25] SVERD</p> <p>[26] KJEDE</p> <p>[27] Tommer / mm</p> <p>[28] Lengde: Tommer / cm</p> <p>[29] Bredderille: Tommer / mm</p> <p>[30] Kode</p>
<p>a) ЗАБЕЛЕШКА: вкупната посочена вредност за вибрациите е измерена со пробен метод за нормализирање и може да се користи за споредбена вредност на еден уред со друг. Вкупната вредност на вибрациите може да се користи и за прелиминарна проценка на изложеноста.</p> <p>b) ВНИМАНИЕ: емисијата на вибрациите при ефективна употреба може да се разликува од вкупната посочена вредност според начинот на употреба на уредот. Затоа е неопходно во текот на работата да се направат повеќе безбедносни мерења за да се заштити операторот: носете чевли во текот на употребата, ограничете го времето на употреба на машината и скратете го времето кога треба да се притисне рачката за управување со забрзувачот.</p>	<p>a) OPMERING: de totale verklaarde waarde van de trillingen werd gemeten met een genormaliseerde testmethode en kan gebruikt worden voor een vergelijking tussen twee werktuigen. De totale waarde van de trillingen kan ook gebruikt worden in een voorafgaande evaluatie van de blootstelling.</p> <p>b) WAARSCHUWING: de emissie van trillingen bij het effectief gebruik van het werktuig kan verschillen van de totale verklaarde waarden, al naar gelang de manieren waarop het werktuig gebruikt wordt. Daarom is het noodzakelijk, tijdens het werk, de volgende veiligheidsmaatregelen toe te passen om de bediener te beschermen: handschoenen te gebruiken tijdens het gebruik, het gebruik van de machine te beperken en de de bedieningshendel van de versnelling zo kort mogelijk ingedrukt te houden.</p>	<p>a) MERK: Oppgitt totalverdi for vibrasjonene har blitt målt ved å bruke en normal prøvem metode og kan brukes for å sammenligne et redskap med et annet. Den totale vibrasjonsverdien kan også brukes i en foreløpig eksponeringsvurdering.</p> <p>b) ADVARSEL: emisjon av vibrasjoner ved effektiv bruk av redskapet kan avvike fra oppgitt totalverdi i henhold til måten redskapet brukes på. Derfor er det nødvendig, under arbeidet, å ta i bruk følgende sikkerhetstiltak for å beskytte operatoren: iføre seg hansker ved bruk, begrense maskinens brukstid og korte ned på tiden som man holder inne akselerator kommandospaken.</p>

<p>[1] PL - DANE TECHNICZNE</p> <p>[2] Napięcie zasilania MAKS</p> <p>[3] Napięcie zasilania ZNAMIONOWE</p> <p>[4] Maksymalna prędkość łańcucha</p> <p>[5] Maksymalna częstotliwość obrotów wrzeciona</p> <p>[6] Długość cięcia</p> <p>[7] Grubość łańcucha</p> <p>[8] Zęby / podziałka koła zębatego łańcucha</p> <p>[9] Pojemność zbiornika oleju</p> <p>[10] Masa (bez akumulatora, bez przewodnicy i łańcucha)</p> <p>[11] Zmierzony poziom mocy ciśnienia akustycznego</p> <p>[12] Błąd pomiaru</p> <p>[13] Poziom mocy akustycznej zmierzony</p> <p>[14] Gwarantowany poziom mocy akustycznej</p> <p>[15] Poziom wibracji</p> <p>[16] - Uchwyt przedni</p> <p>[17] - Uchwyt tylny</p> <p>[18] AKCESORIA NA ZAMÓWIENIE</p> <p>[19] Zespół akumulatora, mod.</p> <p>[20] Ładowarka akumulatora</p> <p>[21] Plecakowy uchwyt na akumulator</p> <p>[22] Symulator akumulatora</p> <p>[23] TABELA PRAWIDŁOWEJ KOMBINACJI PROWADNICY I ŁAŃCUCHA (Rozdz. 15.3)</p> <p>[24] SKOK</p> <p>[25] PROWADNICA</p> <p>[26] ŁAŃCUCH</p> <p>[27] Cale / mm</p> <p>[28] Długość: Cale / cm</p> <p>[29] Szerokość rowka: Cale / mm</p> <p>[30] Kod</p>	<p>[1] PT - DADOS TÉCNICOS</p> <p>[2] Tensão de alimentação MÁX</p> <p>[3] Tensão de alimentação NOMINAL</p> <p>[4] Velocidade máxima da corrente</p> <p>[5] Frequência máxima de rotação do mandril</p> <p>[6] Comprimento de corte</p> <p>[7] Espessura corrente</p> <p>[8] Dentes / distância entre eixos do pinhão da corrente</p> <p>[9] Capacidade do tanque do óleo</p> <p>[10] Peso (sem bateria, sem barra e corrente)</p> <p>[11] Nivel de pressão acústica mensurada</p> <p>[12] Incerteza de medição</p> <p>[13] Nivel de potência acústica mensurado</p> <p>[14] Nivel de potência acústica garantido</p> <p>[15] Nivel de vibrações</p> <p>[16] - Pega dianteira</p> <p>[17] - Pega traseira</p> <p>[18] ACESSÓRIOS A PEDIDO</p> <p>[19] Grupo bateria, mod.</p> <p>[20] Carregador de bateria</p> <p>[21] Mochila porta-baterias</p> <p>[22] Simulador de bateria</p> <p>[23] TABELA PARA A CORRENTE COMBINAÇÃO DE BARRA E CORRENTE (Cap. 15.3)</p> <p>[24] PASSO</p> <p>[25] BARRA</p> <p>[26] CORRENTE</p> <p>[27] Polegadas / mm</p> <p>[28] Comprimento: Polegadas / cm</p> <p>[29] Largura sulco: Polegadas / mm</p> <p>[30] Código</p>	<p>[1] RO - DATE TEHNICE</p> <p>[2] Tensiune de alimentare MAX</p> <p>[3] Tensiune de alimentare NOMINALĂ</p> <p>[4] Viteză maximă a lanțului</p> <p>[5] Frecvență maximă de rotație a mandrinei</p> <p>[6] Lungimea tăieturii</p> <p>[7] Grosimea lanțului</p> <p>[8] Dinți / pas pinion lanț</p> <p>[9] Capacitate rezervor ulei</p> <p>[10] Greutate (fără baterie, fără bară și lanț)</p> <p>[11] Nivel măsurat de presiune acustică</p> <p>[12] Nesigurantă în măsurare</p> <p>[13] Nivel de putere acustică măsurat</p> <p>[14] Nivel de putere acustică garantat</p> <p>[15] Nivel de vibrații</p> <p>[16] - Măner față</p> <p>[17] - Măner spate</p> <p>[18] ACCESORII LA CERERE</p> <p>[19] Ansamblu baterie, mod.</p> <p>[20] Alimentator pentru baterie</p> <p>[21] Rucsac pentru baterii</p> <p>[22] Simulator de baterie</p> <p>[23] TABELA PENTRU O ASOCIERE CORECTĂ BARRA-LANȚ (Cap. 15.3)</p> <p>[24] PAS</p> <p>[25] BARĂ</p> <p>[26] LANȚ</p> <p>[27] Inchi / mm</p> <p>[28] Lungime: Inchi / cm</p> <p>[29] Lățimea canelurii: Inchi / mm</p> <p>[30] Cod</p>
<p>a) UWAGA: Całkowita wskazana wartość drgań została zmierzona zgodnie ze znormalizowaną metodą badania i może być różnicą od dokonania porównania między dwoma urządzeniami. Całkowita wartość drgań może być również stosowana do wstępnej oceny zagrożenia.</p> <p>b) OSTRZEŻENIE: emisja drgań w praktycznym zastosowaniu niniejszego narzędzia może się różnić od deklarowanej wartości łącznej, w zależności od sposobu użytkowania urządzenia. Dlatego, w celu zapewnienia bezpieczeństwa użytkownika, konieczne jest podczas pracy z urządzeniem podjęcie następujących środków bezpieczeństwa: noszenie rękawic podczas korzystania z urządzenia, ograniczenie czasu użytkowania urządzenia i skrócenie czasu trzymania wciśniętej dźwigni regulacji obrotów silnika.</p>	<p>a) NOTA: o valor total declarado das vibrações foi mensurado de acordo com um método normalizado de ensaio e pode ser utilizado para comparar uma ferramenta com a outra. O valor total das vibrações também pode ser utilizado para uma avaliação preliminar da exposição.</p> <p>b) ADVERTÊNCIA: a emissão de vibrações no uso efetivo da ferramenta pode ser diversa do valor total declarado de acordo com os modos com os quais a ferramenta é utilizada. Portanto, durante o trabalho, é necessário adotar as seguintes medidas de segurança para proteger o operador: usar luvas durante o uso, limitar o tempo de utilização da máquina e encurtar o tempo durante o qual a alavanca de comando é mantida pressionada.</p>	<p>a) OBSERVAȚIE: valoarea totală declarată a vibrațiilor a fost măsurată ținându-se cont de o metodă de probă normalizată și poate fi utilizată pentru a compara instrumentele între ele. Valoarea totală a vibrațiilor poate fi utilizată și pentru o evaluare preliminară a expunerii.</p> <p>b) AVERTISMENT: emisia de vibrații în utilizarea efectivă a instrumentului poate fi diferită față de valoarea totală declarată, în funcție de modulile în care se utilizează instrumentul. Din acest motiv este nevoie ca, în timpul sesiunii de lucru, să se adopte următoarele măsuri de siguranță menite să protejeze operatorul: purtarea mănușilor în timpul utilizării, limitarea duratei de utilizare a mașinii și scurțarea duratei în care se ține apăsată maneta de comandă a acceleratoului.</p>

<p>[1] RU - ТЕХНИЧЕСКИЕ ХАРАКТЕРИСТИКИ</p> <p>[2] МАКС. напряжение питания</p> <p>[3] НОМИНАЛЬНОЕ напряжение питания</p> <p>[4] Максимальная скорость цепи</p> <p>[5] Максимальная частота вращения шпинделя</p> <p>[6] Длина пыльного аппарата</p> <p>[7] Толщина цепи</p> <p>[8] Зубцы / шаг звездочки цепи</p> <p>[9] Емкость масляного бака</p> <p>[10] Вес (без батареи, шины и цепи)</p> <p>[11] Измеренный уровень звукового давления</p> <p>[12] Потребность измерения</p> <p>[13] Измеренный уровень звуковой мощности</p> <p>[14] Гарантируемый уровень звуковой мощности</p> <p>[15] Уровень вибрации</p> <p>[16] - Передняя рукоятка</p> <p>[17] - Задняя рукоятка</p> <p>[18] ДОПОЛНИТЕЛЬНОЕ ОБОРУДОВАНИЕ ПО ТРЕБОВАНИЮ</p> <p>[19] Батарейный блок, мод.</p> <p>[20] Зарядное устройство</p> <p>[21] Рамочный держатель для батареи</p> <p>[22] Эмульгатор батареи</p> <p>[23] ТАБЛИЦА ПРАВИЛЬНЫХ КОМБИНАЦИЙ ШИНА-ЦЕПЬ (гл. 15.3)</p> <p>[24] ШАГ</p> <p>[25] ШИНА</p> <p>[26] ЦЕПЬ / мм</p> <p>[27] дюймы / мм</p> <p>[28] Длина: дюймы / см</p> <p>[29] Ширина выемки: дюймы / мм</p> <p>[30] Код</p>	<p>[1] SK - TECHNICKÉ PARAMETRE</p> <p>[2] MAX. napájacie napätie</p> <p>[3] NOMINÁLNE napájacie napätie</p> <p>[4] Maximálna rýchlosť rezače</p> <p>[5] Maximálna frekvencia otáčania vretena</p> <p>[6] Rezná dĺžka</p> <p>[7] Hrubka rezače</p> <p>[8] Zuby / rozstup rezačových</p> <p>[9] Kapacita olejovej nádrže</p> <p>[10] Hmotnosť (bez akumulátora, vodiacej lišty a rezača)</p> <p>[11] Nameraná úroveň akustického tlaku</p> <p>[12] Nepresnosť merania</p> <p>[13] Nameraná úroveň akustického výkonu</p> <p>[14] Zaručená úroveň akustického výkonu</p> <p>[15] Úroveň vibrácií</p> <p>[16] - Predná rukoväť</p> <p>[17] - Zadná rukoväť</p> <p>[18] VOLITELNE PRÍSLUŠENSTVO</p> <p>[19] Akumulátorová jednotka, mod.</p> <p>[20] Nabíjačka akumulátora</p> <p>[21] Batoh na akumulátory</p> <p>[22] Simulátor akumulátora</p> <p>[23] TABUĽKA PRE URČENIE SPRÁVNEJ KOMBINÁCIE VODIACEJ LIŠTY A REZÁČE (kap. 15.3)</p> <p>[24] ROZSTUP</p> <p>[25] VODIACA LIŠTA</p> <p>[26] REZÁČ</p> <p>[27] Palce / mm</p> <p>[28] Dĺžka: Palce / cm</p> <p>[29] Šírka drážky: Palce / mm</p> <p>[30] Kód</p>	<p>[1] SL - TEHNIČNI PODATKI</p> <p>[2] Največja napetost električnega napajanja</p> <p>[3] Nazivna napetost električnega napajanja</p> <p>[4] Maksimalna hitrost verige</p> <p>[5] Maksimalna frekvenca rotacije vretena</p> <p>[6] Dolžina reza</p> <p>[7] Debelina verige</p> <p>[8] Zobniki / hod verižnega pastorka</p> <p>[9] Kapaciteta rezervoarja za olje</p> <p>[10] Teža (brez baterije, brez meča in verige)</p> <p>[11] Izmerjena raven zvočnega tlaka</p> <p>[12] Nezaanesljivost meritev</p> <p>[13] Izmerjena raven zvočne moči</p> <p>[14] Zagotovljena raven zvočnega tlaka</p> <p>[15] Nivo vibracij</p> <p>[16] - Prednji ročaj</p> <p>[17] - Zadnji ročaj</p> <p>[18] DODATNA OPREMA PO NAROČILU</p> <p>[19] Sklop baterije, mod.</p> <p>[20] Polnilnik baterije</p> <p>[21] Batoh na akumulatore</p> <p>[22] Simulirani akumulator</p> <p>[23] TABELA ZA PRAVILNO KOMBINACIJO MEČA IN VERIGE (Pogl. 15.3)</p> <p>[24] KORAK</p> <p>[25] MEČ</p> <p>[26] VERIGA</p> <p>[27] Palci / cm</p> <p>[28] Dolžina: Palci / cm</p> <p>[29] Širina utor: Palci / cm</p> <p>[30] Sifra</p>
<p>a) ПРИМЕЧАНИЕ: общий заявленный уровень вибрации был измерен с использованием нормализованного метода испытаний, и его можно использовать для сравнения различных инструментов между собой. Общий уровень вибрации можно также использовать для предварительной оценки подверженности воздействию вибрации.</p> <p>b) ПРЕДУПРЕЖДЕНИЕ: уровень вибрации во время фактической эксплуатации инструмента может отличаться от общего заявленного значения и зависит от режимов эксплуатации инструмента. Поэтому во время работы необходимо принимать следующие меры безопасности для защиты оператора: работать в перчатках, ограничивать время использования машины и сократить время, в течение которого рычаг управления дросселем остается нажатым.</p>	<p>a) POZNÁMKA: vyhlásená celková hodnota vibrácií bola nameraná s použitím normalizovanej skúšobnej metódy a je možné ju použiť na porovnanie jednotlivých nástrojov. Celková hodnota vibrácií môže byť použitá aj pri prípravnom vyhodnocovaní vibrácií.</p> <p>b) VAROVANIE: emisia vibrácií pri skutočnom použití nástroja môže byť odlišná od vyhlásenej celkovej hodnoty v závislosti na režimoch, v ktorých sa daný nástroj používa. Preto je potrebné počas práce prijať nižšie uvedené bezpečnostné opatrenia, ktoré majú za cieľ ochrániť operátora: počas bežného použitia majte nasadené rukavice, obmedzte dobu použitia stroja a skráťte dobu, počas ktorých je zatlačená ovládacia páka plynu.</p>	<p>a) OPOMBA: Deklarirana skupna vrednost vibracij je bila izmerjena v skladu z normirano metodo preizkušanja; mogoče jo je uporabiti za primerjavo med različnimi orodji. Skupna vrednost vibracij se lahko uporabi tudi za predhodno oceno izpostavitve.</p> <p>b) OPOZORILO: Med dejansko uporabo orodja se oddajane vibracije lahko razlikujejo od deklarirane skupne vrednosti, kar je odvisno od načina uporabe orodja. Zato je treba med delom udeležajati naslednje varnostne ukrepe za zaščito upravljalca: med delom nosite rokavice, omejite čas uporabe stroja in skrajšajte intervale, med katerimi pritiskate na komandni vzvod pospeševalnika.</p>

<p>[1] SR - TEHNIČKI PODACI</p> <p>[2] Napon napajanja MAKS</p> <p>[3] Napon napajanja NOMINALNI</p> <p>[4] Maksimalna brzina lanca</p> <p>[5] Maksimalna frekvencija okretanja vretena</p> <p>[6] Dužina sečenja</p> <p>[7] Debljina lanca</p> <p>[8] Zubi / korak zupčanika lanca</p> <p>[9] Kapacitet rezervoara za ulje</p> <p>[10] Težina (bez baterije, bez mača i lanca)</p> <p>[11] Izmereni nivo zvučnog pritiska</p> <p>[12] Merna nesigurnost</p> <p>[13] Izmereni nivo zvučne snage</p> <p>[14] Garantovani nivo zvučne snage</p> <p>[15] Nivo vibracija</p> <p>[16] - Prednja drška</p> <p>[17] - Zadnja drška</p> <p>[18] DODATNI PRIBOR PO NARUDŽBINI</p> <p>[19] Baterija, mod.</p> <p>[20] Punjač baterije</p> <p>[21] Ranac za baterije</p> <p>[22] Simulator baterije</p> <p>[23] TABELA ZA PRAVILNU KOMBINACIJU MAČA I LANCA (Pogl. 15.3)</p> <p>[24] KORAK</p> <p>[25] MAČ</p> <p>[26] LANAC</p> <p>[27] Inč / mm</p> <p>[28] Dužina: Inč / mm</p> <p>[29] Širina žleba: Inč / mm</p> <p>[30] Šifra</p>	<p>[1] SV - TEHNIŠKA DATA</p> <p>[2] Matningsspänning MAX</p> <p>[3] Matningsspänning NOMINAL</p> <p>[4] Kedjans maximala hastighet</p> <p>[5] Spindelns maximala rotationsfrekvens</p> <p>[6] Beskränningens längd</p> <p>[7] Kedjan tjocklek</p> <p>[8] Tänder/kuggstångens tandavstånd på kedjan</p> <p>[9] Oljetankens kapacitet</p> <p>[10] Vikt (utan batteri, utan svärd och kedja)</p> <p>[11] Uppmått ljudtrycksnivå</p> <p>[12] Tvåvel med mått</p> <p>[13] Mått ljudeffektnivå</p> <p>[14] Garanterad ljudeffektsnivå</p> <p>[15] Vibrationsnivå</p> <p>[16] - Framre handtag</p> <p>[17] - Bakre handtag</p> <p>[18] TILLBEHÖR PÅ BESTÄLLNING</p> <p>[19] Batterienhet, mod.</p> <p>[20] Batteriladdare</p> <p>[21] Batteriväska</p> <p>[22] Batterisimulator</p> <p>[23] TABELL FÖR RÄTT KOMBINATION AV SVÄRD OCH KEDJA (Kap. 15.3)</p> <p>[24] TANDAVSTÅND</p> <p>[25] STÅNG</p> <p>[26] KEDJA</p> <p>[27] Tum/ cm</p> <p>[28] Längd: Tum/ cm</p> <p>[29] Spårbredd: Tum/ cm</p> <p>[30] Kod</p>	<p>[1] TR - TEKNİK VERİLER</p> <p>[2] MAKS. besleme gerilimi</p> <p>[3] NOMINAL besleme gerilimi</p> <p>[4] Maksimum zincir hızı</p> <p>[5] İş mili dönüşü azami frekansı</p> <p>[6] Kesim uzunluğu</p> <p>[7] Zincir kalınlığı</p> <p>[8] Zincir pinyonunun dişleri / adımı</p> <p>[9] Yağ deposu kapasitesi</p> <p>[10] Ağırık (bataryasız, pala ve zincir olmadan)</p> <p>[11] Ölçülen ses basıncı seviyesi</p> <p>[12] Ölçüm belirsizliği</p> <p>[13] Ölçülen ses gücü seviyesi</p> <p>[14] Garant edilmiş ses gücü seviyesi</p> <p>[15] Titreşim seviyesi</p> <p>[16] - Ön kabza</p> <p>[17] - Arka kabza</p> <p>[18] TALEP ÜZERİNE TEDARİK EDİLEN AKSESUARLAR</p> <p>[19] Batarya grubu, mod.</p> <p>[20] Batarya şarj cihazı</p> <p>[21] Batarya sırt çantası</p> <p>[22] Batarya simülatörü</p> <p>[23] DOĞRU PALA VE ZİNİR BİRLEŞİMİ İÇİN TABLO (Böl. 15.3)</p> <p>[24] ADIM</p> <p>[25] PALA</p> <p>[26] ZİNCİR</p> <p>[27] İnç / mm</p> <p>[28] Uzunluk: İnç / cm</p> <p>[29] Oyuk genişliği: İnç / mm</p> <p>[30] Kod</p>
<p>a) NAPOMENA: ukupna prijavljena vrednost vibracija izmerena je prema normalizovanoj metodi ispitivanja i može se koristiti za poređenje dve alatke. Ukupna vrednost vibracija može se koristiti i prilikom uvodne procene izloženosti.</p> <p>b) UPOZORENJE: emisija vibracija prilikom efektivne upotrebe alatke može se razlikovati od ukupne prijavljene vrednosti u zavisnosti od načina na koji se koristi alatka. Stoga je potrebno, za vreme rada, primeniti sledeće sigurnosne mere u cilju zaštite radnika: nositi rukavice za vreme upotrebe, smanjiti vreme korišćenja mašine i skratiti vreme pritisakanja poluge komande gasa.</p>	<p>a) ANMÄRKNING: det totala angivna vibrationsvärdet har mätts i enlighet med en standardiserad testmetod och kan användas för en jämförelse mellan olika verktyg. Det totala vibrationsvärdet kan användas även vid en preliminär exponeringsbedömning.</p> <p>b) VARNING: vibrationsemmissioner under användningen av verktyget kan skilja sig från det totala värdet som anges beroende på hur verktyget används. Därför är det nödvändigt, under arbetet, att tillämpa de följande säkerhetsåtgärderna som avses för att skydda föraren: bär handskar under användningen, begränsa användningstiden och tiderna som gasreglaget spak hålls nedtryckt.</p>	<p>a) NOT: beyan edilen toplam titreşim değeri, normalize edilmiş test yöntemine uygun şekilde ölçülmüştür ve bir takım ile diğeri arasında karşılaştırma yapmak amacıyla kullanılabilir. Toplam titreşim değeri aynı zamanda maruz kalma durumuna dair ön değerlendirme yaparken de kullanılabilir.</p> <p>b) UYARI: takımın etkili kullanımı sırasında yayılan titreşim, takımın kullanıma şekline bağlı olarak beyan edilen toplam değerden farklı olabilir. Bu nedenle, çalışma yapılırken operatörü korumaya yönelik aşağıdaki güvenlik tedbirleri alınmalıdır: kullanım sırasında eldiven takın, makinenin kullanıldığı süreleri sınırlandırın ve gaz kumanda levyesinin basılı tutulduğu süreleri kısıtlın.</p>

**INDHOLDSFORTEGNELSE**

1. GENERELLE OPLYSNINGER	1
2. SIKKERHEDSFORSKRIFTER	2
3. KEND DIN MASKINE	7
3.1 Beskrivelse af maskinen og dens tilsigtede anvendelse	7
3.2 Sikkerhedsmærkning	7
3.3 Typeskilt	8
3.4 Hovedkomponenter	8
4. MONTERING	8
4.1 Montering af komponenter	9
4.2 Montering af sværdet og kæden	9
4.3 Forlængelse af BESKÆREREN	9
5. BETJENINGSORGANER	9
5.1 Hastighedsregulator	9
5.2 spærreknop	10
5.3 Reguleringsknop til skærehastighed ..	10
6. BRUG AF MASKINEN	10
6.1 Klargøring	10
6.2 Sikkerhedskontroller	11
6.3 Start	11
6.4 Kørsel	12
6.5 Tips til brugen	12
6.6 Standsning	13
6.7 Efter brug	13
7. ALMINDELIG VEDLIGEHOLDELSE	13
7.1 Generelle oplysninger	13
7.2 Batteri	13
7.3 Fyldning af tank til kædeolie	14
7.4 Rengøring	14
7.5 kædestopelement	15
7.6 Smørehuller i maskinen og i sværdet ..	15
7.7 Fastgøringsskruer og -møtrikker	15
8. EKSTRAORDINÆR VEDLIGEHOLDELSE ..	15
8.1 Kædehjul	15
8.2 Vedligeholdelse af kæden	15
8.3 Vedligeholdelse af sværdet	15
9. OPMAGASINERING	16
9.1 Opmagasinerings af maskinen	16
9.2 Opmagasinerings af batteriet	16
10. FLYTNING OG TRANSPORT	16
11. SERVICE OG REPARATIONER	16
12. GARANTIDÆKNING	16
13. TABEL FOR VEDLIGEHOLDELSE	17
14. PROBLEMER OG DERES LØSNING	18
15. EKSTRAUDSTYR	20
15.1 Batterier	20
15.2 Batterioplader	20
15.3 Sværd og kæder	20
15.4 Batterirygsæk	20

1. GENERELLE OPLYSNINGER**1.1 SÅDAN LÆSES BRUGSANVISNINGEN**

Visse afsnit i manualen indeholder oplysninger af særlig vigtighed med hensyn til sikkerhed eller funktion. Disse oplysningerne angives efter disse kriterier:

▲ FARE

Manglende overholdelse af advarselerne kan medføre risiko for personskade og/eller skader på tredjepart eller på materiel.

▲ ADVARSEL

Indeholder detaljer eller yderligere uddybning af forudgående angivelser for at undgå beskadigelse af maskine, materielle skader eller kvæstelser.

BEMÆRK

Formidler supplerende oplysninger, der ikke er forbundet med farlige eller potentielt skadelige situationer.

· Afsnittene som er fremhævede med en
· grå ramme, angiver valgfri funktioner,
· som ikke er tilgængelige på alle de
· dokumenterede modeller i denne
· vejledning. Kontrollér om den pågældende
· funktion findes på din egen model.

Samtlige retningsangivelser "for", "bag", "højre" og "venstre" skal forstås i forhold til brugerens arbejdsposition.

1.2 HENVISNINGER**1.2.1 Figurer**

Figurerne i denne vejledning er nummererede 1, 2, 3 osv.

Komponenterne i figurerne er mærket med bogstaverne A, B, C osv.

En henvisning til komponent C i figur 2 vil blive angivet med teksten: "Se Fig. 2.C" eller blot "(Fig. 2.C)".

Figurerne er udelukkende beregnet til illustrationsformål. De faktiske komponenter kan

være anderledes end hvad der er angivet på tegningerne.

1.2.2 Overskrifter

Brugsanvisningen er opdelt i kapitler og afsnit. Overskriften til afsnittet "2.1 Træning" er en undertitel til "2. Sikkerhedsforskrifter". Henvisninger til overskrifter eller afsnit er angivet med forkortelserne kap. eller afsn. og deres tilhørende nummer. Eksempel: "kap. 2" eller "afsn. 2.1".

2. SIKKERHEDSFORSKRIFTER

2.1 GENERELLE SIKKERHEDSANVISNINGER VED BRUG AF ELEKTRISK VÆRKTØJ

FARE

Læs alle sikkerhedsanvisningerne, vejledningerne, billederne og de tekniske oplysninger, der følger med maskinen helt igennem. *Manglende overholdelse af de nedenstående vejledninger kan være årsag til elektrisk stød, brand og/eller alvorlige kvæstelser.*

Opbevar alle sikkerheds- og brugsanvisninger for at kunne bruge dem i fremtiden.

Udtrykket "elektrisk værktøj", som er nævnt i brugsanvisningen, betegner dit batteridrevne apparat (uden kabel).

1) Sikkerhed i arbejdsområdet

- Holdt arbejdsområdet rent og godt belyst.** Et snavset og/eller rodet område forøger muligheden for ulykker.
- Det elektriske værktøj må ikke anvendes i eksplosionsfarlige miljøer, i nærvær af brandfarlige væsker, gas eller støv.** Elektrisk værktøj producerer gnister, som kan antænde støv eller dampe.
- Når et elektrisk værktøj tages i brug, skal børn og andre personer holdes på afstand.** Distraction kan medføre, at herredømmet mistes.

2) Elektrisk sikkerhed

- Det elektriske redskabs stik skal passe til stikkontakten.** Man må ikke ændre stikket på nogen måde. Der må ikke anvendes adapterstik sammen med elektrisk værktøj udstyret med jordforbindelse. Stik, der ikke er modificeret og tilsvarende stikkontakter mindsker risiko for elektrisk stød.

- Undgå at komme i kontakt med jordforbundne flader eller sluttet til jord, såsom rør, radiatorer, komfurer og køleskabe.** Risikoen for elektrisk stød øges, hvis kroppen er forbundet med jord.
- Elektrisk værktøj må ikke udsættes for regn eller fugt.** Vand, der trænger ind i et elektrisk værktøj, øger risikoen for elektrisk stød.
- Kablet må ikke misbruges. Man må ikke bruge ledningen til at transportere, trække i eller afbryde det elektriske redskab. Hold kablet i passende afstand fra varmekilder, olie, skarpe kanter eller bevægelige dele.** Kabler, der er beskadigede eller sammenfiltrede, øger risiko for elektrisk stød.
- Når man bruger et elektrisk redskab udendørs, skal man bruge en forlængerledning, som egner sig til udendørsbrug.** Anvendelse af en ledning, som egner sig til udendørsbrug, mindsker risiko for elektrisk stød.
- Hvis det ikke kan undgås at bruge et elektrisk redskab i fugtige omgivelser, skal man bruge en strømforsyning, som beskyttes af en fejlstrømsafbryder (RCD).** Anvendelse af fejlstrømsafbryder mindsker risiko for elektrisk stød.

3) Personlig sikkerhed

- Vær forsigtig, pas på, hvad du gør, og vær fornuftig, når du bruger et elektrisk værktøj.** Anvend ikke det elektriske værktøj, når du er træt eller under påvirkning af alkohol, euforiserende stoffer eller medicin. En kortvarig distraction under anvendelse af et elektrisk værktøj kan medføre alvorlige kvæstelser.
- Anvend beskyttelsestøj. Bær altid beskyttelsesbriller.** Anvendelse af personlige værnemidler, såsom støvmasker, skridsikre sko, beskyttelsehjelm eller høreværn, reducerer muligheden for kvæstelser.
- Undgå utilsigtet start. Kontrollér, at apparatet er slukket, inden du indsætter batteriet, eller inden du tager fat i eller transporterer det elektriske værktøj.** At transportere et elektrisk værktøj med en finger, der sidder på afbryderen, eller at montere batteriet med afbryderen i positionen "ON", forøger muligheden for ulykker.
- Fjern alle nøgler og/eller justeringsværktøjer, inden du tænder det elektriske værktøj.** En nøgle eller andet værktøj, der forbliver i kontakt med en roterende del, kan medføre kvæstelser.

- e) **Sørg for ikke at miste balancen. Hold altid en god balance og fodfæste.** Dette sikrer et bedre herredømme over det elektriske værktøj i uventede situationer.
- f) **Tag egnet tøj på. Bær ikke blafrende tøj eller juveller. Hold hår, tøj og handsker i passende afstand fra de bevægelige dele.** Løstsiddende tøj, smykker eller langt hår sætte sig fast i de bevægelige dele.
- g) **Kontrollér, at eventuelt udstyr, som skal sluttes til systemer til fjernelse og opsamling af støv, er tilsluttet og benyttes korrekt.** Brug af dette udstyr kan begrænse de risici, som er forbundet med støvet.
- h) **Du skal passe på, at det opnåede kendskab med hyppig brug af maskinen, ikke gør dig for selvsikker til at ignorere sikkerhedsprincipperne.** Forsømmelighed kan medføre alvorlige kvæstelser på et lille øjeblik.
- 4) **Brug og beskyttelse af det elektriske værktøj**
- a) **Det elektriske værktøj må ikke overbelastes. Anvend et elektrisk værktøj, der er egnet til arbejdet.** Et egnet elektrisk værktøj udfører sit arbejde bedst og på sikreste vis ved den hastighed, det er konstrueret til.
- b) **Anvend ikke det elektriske værktøj, hvis afbryderen ikke er i stand til at starte og standse det normalt.** Et elektrisk værktøj, som ikke kan betjenes ved hjælp af en afbryder, er farligt og skal repareres.
- c) **Fjern akkumulatoren fra dens rum, inden der udføres en hvilken som helst justering eller udskiftning af tilbehør, eller inden det elektriske værktøj stilles på plads.** Disse forebyggende sikkerhedsforanstaltninger reducerer risikoen for utilsigtet start af det elektriske værktøj.
- d) **Placér de elektriske værktøjer, som ikke er i brug, utilgængeligt for børn, og tillad ikke, at det elektriske værktøj betjenes af personer, som ikke er fortrolige med værktøjet og denne brugsanvisning.** Elektriske værktøjer er farlige, når de kommer i hænderne på uerfarne brugere.
- e) **Sørg for en egnet vedligeholdelse af elektriske værktøjer. Kontrollér, at de bevægelige dele er placeret korrekt og kan bevæge sig frit. Kontrollér i øvrigt, at der ikke er revner i delene og/eller enhver anden tilstand, som kan påvirke det elektriske værktøjs funktion. Er der skader ved det elektriske værktøj, skal det repareres, før det anvendes.**
- Mange ulykker skyldes utilstrækkelig vedligeholdelse.
- f) **Hold klippekompenerne skarpe og rene.** En god vedligeholdelse af de skærende dele, hvor skærene holdes skarpe, gør dem mindre tilbøjelige til at sætte sig fast og gør dem nemmere at styre.
- g) **Det elektriske værktøj og det pågældende tilbehør skal anvendes i henhold til de leverede anvisninger under hensyntagen til arbejdsbetingelserne og den type arbejde, der skal udføres.** Anvendelse af et elektrisk værktøj til operationer, det ikke er beregnet til, kan medføre risikosituationer.
- h) **Hold håndtagene rene, tørre og frie for olie og smørefedt.** Glatte greb gør det umuligt at holde godt fast og at kontrollere redskabet på en sikker måde i uventede situationer.
- 5) **Brug og forholdsregler ved brug af batteridrevne værktøjer**
- a) **Oplad kun med den oplader som er angivet af producenten.** En oplader som er egnet til en type batteri kan forårsage brandrisiko, hvis den anvendes til andre batterityper.
- b) **Anvend kun elektrisk værktøj med de batterier som specifikt er angivet.** Brug af enhver anden type batteri kan forårsage risiko for læsioner og brand.
- c) **Når batteriet ikke er i brug, skal det opbevares langt fra andre metalgenstande herunder clips, penge, nøgler, søm, skruer eller andre små metalgenstande, som kan skabe en forbindelse mellem de to klemmer.** Kortslutning af batteriets klemmer kan forårsage forbrændinger eller brand.
- d) **Hvis batteriet er i dårlig stand, kan det lække væske: undgå enhver kontakt med denne. Hvis man ved et uheld kommer til at røre væsken, skal man omgående skylle med vand. Der opsøges omgående læge, hvis væsken kommer i øjnene.** Væskeudslip fra batteriet kan medføre irritation eller forbrændinger.
- e) **Man må ikke bruge en beskudiget eller modificeret batterienhed.** Beskudigede eller modificerede batterier kan udgøre en uforudsigelig adfærd med efterfølgende brand, eksplosion eller risiko for kvæstelser.
- f) **Batterienheden må ikke udsættes for ild eller for høje temperaturer.** Eksponering for ild eller temperaturer over 130°C kan udløse eksplosioner. BEMÆRK Temperaturen "130°C" kan erstattes med temperaturen "265°F".

- g) **Følg alle anvisninger til opladning, og oplad ikke batteriet uden for de temperaturintervaller, der angives i vejledningerne.** Forkert opladning eller temperaturer uden for det anførte interval kan beskadige batteriet og øge risikoen for brand.
- 6) **Service**
- a) **Det elektriske værktøj skal udelukkende repareres af kvalificeret personale under anvendelse af originale reservedele.** Herved er det muligt at opretholde det elektriske værktøjs sikkerhed.
- b) **Beskadigede batterier må aldrig repareres.** Batteriernes vedligeholdelse må kun udføres af producenten eller af leverandører fra autoriserede tjenester.

2.2 SÆRLIGE SIKKERHEDSREGLER FOR ELEKTRISKE KÆDESÅVE OG SÅVE

- **Sørg for at holde alle kropsdele i god afstand fra kæden, mens kædesåven er i brug. Kontrollér inden start af kædesåven, at kæden ikke er i kontakt med nogen genstand.** Et øjebliklig uopmærksomhed i forbindelse med brug af kædesåven kan medføre, at tøj eller kropsdele fanges af kæden.
- **Højre hånd skal altid holde fast omkring det bageste håndtag, og venstre hånd skal holde fast omkring det forreste håndtag.** Hold altid kædesåven på denne måde. Hvis der byttes om på hændernes placering, øges risikoen for ulykker.
- **Det elektriske værktøj må kun holdes gennem de isolerede dele i håndtagene.** I modsat fald er der risiko for, at kæden kommer i kontakt med skjulte kabler. En eventuel kontakt mellem kæden og et spændingsførende kabel kan medføre, at der overføres elektrisk spænding til redskabets metaldele, hvilket vil kunne udsætte brugeren for elektrisk stød.
- **Anvend beskyttelsesbriller og høreværn. Det anbefales at bære andre former for værnemidler til hoved, hænder og fødder.** Bær beskyttelsestøj, som er i stand til at begrænse risikoen for kvæstelser som følge af flyvende splinter og utilsigtet kontakt med kæden.
- **Brug ikke kædesåven, når du er klatret op i et træ.** Der er risiko for kvæstelser, hvis du bruger kædesåven, mens du befinder dig oppe i et træ.
- **Sørg altid for, at fødderne står stabilt. Brug kun kædesåven, når du står på et fast, sikkert og plant underlag.** Glatte eller ustabile underlag (såsom stiger) kan medføre,

at du mister balancen eller herredømmet over kædesåven.

- **Ved opskæring af en gren, som er i spænd, er det nødvendigt at være opmærksom på risikoen for tilbageslag.** Når fibrene i træet giver efter, kan grenen, som er i spænd, vippe tilbage og ramme dig og/eller kædesåven, så du mister balancen og/eller herredømmet over kædesåven.
- **Vær meget forsigtig i forbindelse med opskæring af buske eller unge træer.** Tynde materialer kan sætte sig fast i kæden og slynges i din retning og/eller få dig til at miste balancen.
- **Sluk kædesåven, og transportér den ved at holde fast i det forreste håndtag. Hold kædesåven i god afstand fra kroppen. Sæt skeden over sværdet i forbindelse med transport eller opbevaring af kædesåven.** Håndtér kædesåven korrekt for at reducere risikoen for utilsigtet kontakt med den bevægelige kæde.
- **Overhold anvisningerne vedrørende smøring, kædens spænding og reservedele.** En kæde med forkert spænding og en forkert smurt kæde, kan gå i stykker, hvilket øger risikoen for tilbageslag.
- **Hold håndtagene rene, tørre og frie for olie og smørefedt.** Håndtag, som er fedtede af smørefedt eller olie, er glatte og medfører, at herredømmet mistes.
- **Skær kun træ. Brug ikke kædesåven til andre formål. Brug for eksempel ikke kædesåven til skæring af plastrmaterialer, byggematerialer eller materialer, som ikke er træ.** Anvendelse af kædesåven til andre formål, end den er beregnet til, kan medføre faresituationer.
- **Der kan lokalt være fastsat en minimumsaldersgrænse for brug af maskinen.**

FARE

Langvarig udsættelse for vibrationer kan medføre skader og neurovaskulære forstyrrelser (nærmere betegnet: "Raynaud's fænomen" eller "hvide fingre"), specielt hos personer, der lider af kredsløbsforstyrrelser. Symptomerne, som kan involvere hænder, håndled og fingre, viser sig som tab af følsomhed, sløvhed, kløen, smerter, affarvning og ændring i hudens struktur. Disse virkninger kan forstærkes af en lav rumtemperatur og/eller et overdrevet greb på håndtagene. Så snart symptomerne viser sig, reducer da maskinens anvendelsestid, og kontakt en læge.

- **Hold pauser og skift arbejdsstilling med jævne mellemrum.**
- **Uhensigtsmæssig vedligeholdelse, brugen af uegnede reservedele eller ændring af sikkerhedsanordningerne kan medføre**

skader på anordningen og forårsage alvorlige kvæstelser for brugeren.

- Foretag rengøring og vedligeholdelse, før maskinen henstilles efter brug.
- Hvis maskinen har fået et slag eller er faldet ned, skal du sikre dig, at den er i god stand, før du starter den.
- Fjern grenene i stykker.
- Pas på grene der, når du er skåret, kan ramme brugeren og grene, som risikerer at slå tilbage når du rammer jorden.

2.3 ÅRSAGER TIL TILBAGESLAG OG FORHOLDSREGLER FOR BRUGEREN

Tilbageslag kan ske, når sværdets spids eller ende møder en genstand, eller når træet strammer til og blokerer kæden under skæringen.

Kontakt med enden kan i visse tilfælde medføre en bevægelse i modsat retning, som skubber sværdet opad og tilbage imod brugeren.

Hvis kæden blokeres langs sværdets øverste del, kan kæden presses lynhurtigt tilbage imod brugeren.

I begge disse tilfælde mister brugeren herredømmet over saven med risiko for alvorlige kvæstelser. Sikkerheden afhænger ikke kun af savens indbyggede sikkerhedsanordninger.

Kædesavens bruger skal iværksætte en række foranstaltninger for at undgå risici for ulykker eller kvæstelser under arbejdet. Tilbageslaget er udtryk for forkert brug af værktøjet og/eller forkerte procedurer eller betingelser og kan undgås ved overholdelse af følgende forskrifter:

- **Hold kædesaven stille med begge hænder: alle fingrene skal holdes fast omkring kædesavens håndtag. Sørg for at holde kroppen og armene på en måde, som gør det muligt at modstå kraften fra eventuelle tilbageslag.** Brugeren har mulighed for at kontrollere tilbageslagets kraft, hvis de fornødne foranstaltninger er blevet iværksat. Hold kædesaven godt fast.
- **Stræk ikke armene for meget, og skær ikke over skulderhøjde.** Herved undgås utilsigtet kontakt med enderne, og der sikres et bedre herredømme over kædesaven i uventede situationer.
- **Anvend udelukkende de sværd- og kædetyper, som er angivet af producenten.** Brug af uegnede reservesværd og -kæder kan skabe tilbageslag. Endvidere kan kæden beskædiges.
- **Overhold producentens instruktioner vedrørende slibning af kæden og**

vedligeholdelse af kædesaven. En reduktion af dybden øger risikoen for tilbageslag.

• **Anvendelsesteknikker for den elektriske kædesav (batteridrevne)**

Overhold altid sikkerhedsanvisningerne og anvend de skæreteknikker, der er bedst egnede til det type arbejde, som skal udføres, i overensstemmelse med de anvisninger og de eksempler, der er angivet i brugsanvisningerne.

• **Sikkerhed under flytning af den elektriske (batteridrevne) kædesav**

Hver gang maskinen skal flyttes eller transporteres, skal de:

- slukke motoren, vente til kæden er standstøt og koble maskinen fra lysnettet (tag batteriet ud af lejet);
- sætte sværdbeskytteren på;
- tage fat i maskinen udelukkende i håndtagene og rette sværdet i modsat retning i forhold til køreretningen.

Når maskinen transporteres med et køretøj, skal den placeres således, at den er fuldstændigt fastgjort, og at den ikke udgør fare for nogen.

• **Gode råd til nybegyndere**

Når man for første gang skal fælde et træ eller opskære grene, er det hensigtsmæssigt:

- at gennemgå en specifik træning omkring brugen af denne type udstyr;
- at læse sikkerheds- og brugsanvisningerne i denne manual omhyggeligt;
- at træne på træstubbe, der ligger på jorden eller er fastgjort til arbejdsbukke, med henblik på at opnå den nødvendige fortrolighed med maskinen og med de mest hensigtsmæssige skæreteknikker.

• **Håndtering og korrekt anvendelse af batteridrevne elektriske værktøjer**

- a) Kontrollér at apparatet er slukket, inden du sætter batteriet i. Indsættelse af et batteri i et tændt elektrisk apparat kan medføre ulykker.
- b) Batterierne må kun oplades ved hjælp af batteriopladere, som er anbefalet af producenten. En batterioplader er som regel specifikt beregnet til en bestemt type batteri, og der er risiko for brand, hvis den bruges med andre typer batterier.
- c) Anvend kun de batterier, der specifikt er beregnet til dit værktøj. Anvendelse af andre batterier kan medføre kvæstelser og brandfare.
- d) Hold batteriet væk fra papirklips, mønter, nøgler, søm, skruer og andre mindre metalgenstande, som kan skabe kortslutning mellem batteriklemmerne, når batteriet ikke er i brug. En kortslutning

mellem batteriklemmerne kan medføre forbrændinger eller brandfare.

- e) Et batteri i dårlig tilstand kan resultere i udslip af væske. Undgå kontakt med denne væske. I tilfælde af utilsigtet kontakt skylles med vand. Søg læge, hvis væsken kommer i kontakt med øjnene. Væskeudslip fra batteriet kan medføre hudirritation eller forbrændinger.
- f) Kontrollér, at akkumulatorens tilstand er god, og at der ikke er tegn på beskadigelse. Maskinen må ikke bruges sammen med en beskadiget eller nedslidt akkumulator.

2.4 BATTERI / BATTERIPLADER

ADVARSEL

De følgende sikkerhedsforskrifter integrerer sikkerhedskravene i den specifikke instruktionsbog til batteriopladeren.

- Batteriet må kun oplades ved hjælp af batterioplader, som er anbefalet af producenten. En uegnet batterioplader kan medføre elektriske stød, overophedning og udslip af batterisyre.
- Anvend kun de batterier, der specifikt er beregnet til dit værktøj. Anvendelse af andre batterier kan medføre kvæstelser og brandfare.
- Kontrollér, at batterirygsækkens vælger er i positionen "OFF", inden batteriet indsættes. Indsættelse af et batteri i et tændt elektrisk apparat kan medføre brand.
- Hold batteriet væk fra papirkliips, mønter, nøgler, søm, skruer og andre mindre metalgenstande, som kan skabe kortslutning mellem batteriklemmerne, når batteriet ikke er i brug. En kortslutning mellem batteriklemmerne kan medføre forbrændinger eller brandfare.
- Brug ikke batteriopladeren i omgivelser med brandfarlige dampe eller stoffer eller på et letantændeligt underlag, som papir, stof eller lign. Batteriopladeren bliver varm under opladningen og kan medføre brand.
- Sørg for, at klemmerne ikke forbindes med hinanden under transport af batterierne. Batterierne må ikke transporteres i metalbeholdere.

2.5 MILJØBESKYTTELSE

Miljøbeskyttelsen er et relevant aspekt, som bør have høj prioritet under anvendelse af maskinen - dette vil gavne både vores fællesskab med andre mennesker og det miljø, vi lever i.

- Undgå at være til gene for nabolaget. Brug kun maskinen på fornuftige tider (ikke tidligt om

morgenen eller sent om aftenen/natten, når der kan være til gene for de nærmeste omgivelser).

- Kæden smøres med olie, og under arbejdet vil der altid være en mængde olie, der går spildt i miljøet. Anvend derfor kun biologisk nedbrydelige olietyper, der er specifikt beregnet til denne type anvendelse. Anvendelse af mineralsk olie eller motorolie medfører alvorlige skader på miljøet.
- Overhold nøje de lokale bestemmelser hvad angår bortskaffelse af emballage, slidte dele og andre komponenter, som kan påvirke miljøet. Disse typer affald må ikke bortskaffes sammen med det almindelige husholdningsaffald, men skal indleveres særskilt til egnede genbrugsstationer, som vil sørge for genanvendelse af materialerne.
- Overhold nøje de lokale bestemmelser vedrørende bortskaffelse af restmaterialet efter brug.
- Efter endt levetid må maskinen ikke efterlades i naturen. Henvend dig til din lokale genbrugsstation for bortskaffelse i henhold til de gældende lokale bestemmelser.



Elektriske apparater må ikke bortskaffes sammen med husholdningsaffald. I følge det europæiske direktiv 2012/19/EU om bortskaffelse af elektriske og elektroniske apparater og dets genanvendelse i henhold til de nationale bestemmelser, skal elektriske apparater efter endt levetid indsamles separat med det formål at kunne genanvendes på en miljøforsvarlig måde. Hvis elektriske apparater bortskaffes direkte på losseplads eller i terræn, kan skadelige stoffer sive ned til grundvandet og trænge ind i fødekæden med risiko for menneskers sundhed og velvære. Yderligere oplysninger om bortskaffelse af dette produkt kan fås hos de lokale myndigheder for bortskaffelse af husholdningsaffald eller hos din forhandler.



Når batterierne er udtjente, skal de bortskaffes på en miljøvenlig måde. Batteriet indeholder materiale, som er skadeligt for jer og for miljøet. Det skal fjernes og bortskaffes særskilt på en genbrugsstation, som tager imod litium-ion-batterier.



Affaldssortering af produkter og brugt emballage sikrer, at materialer kan genbruges og genanvendes. Brug af genbrugte materialer hjælper med at forhindre miljøforurening og reducerer efterspørgslen efter råmaterialer.

3. KEND DIN MASKINE

3.1 BESKRIVELSE AF MASKINEN OG DENS TILSIGTEDE ANVENDELSE

Denne maskine er skovudstyr og mere præcist en batteridrevet kædesav til beskæring.

Maskinen består grundlæggende af en batteridrevet motor og af et sværd, som overfører motorens bevægelse til en kæde med tænder, der fungerer som sav.

Brugeren skal holde maskinen med begge hænder og kan ved hjælp af det forreste og bagerste håndtag betjene de vigtigste betjeningsanordninger samtidig med, at der holdes en sikker afstand til skæreanordningen.

3.1.1 Tilsigtet brug

Denne maskine er designet og fremstillet til:

- opskæring af grene i en størrelse, der er egnet til sværdets længde eller genstande af træ med lignende egenskaber;
- kun at blive brugt af én bruger.

3.1.2 Utilsigtet brug

Enhver anden brug end den ovenfor beskrevne kan være farlig og risikere at medføre kvæstelser og/eller materielle skader. Uegnet brug er for eksempel følgende (men ikke udelukkende):

- trimning af hække;
- graveringsarbejde;
- udskæring af platforme, kasser og emballage i almindelighed;
- udskæring af møbler eller andet, som kan indeholde søm, skruer og andre komponenter af metal;
- udførelse af slagteriarbejde;
- anvendelse maskinen til at skære andre materialer end træ (plastmaterialer eller byggematerialer);
- anvendelse af maskinen som løftestang til at løfte, flytte eller at brække genstande;
- anvendelse af en blokeret maskine på faste støtter;
- brug af skæreredskaber som afviger fra dem anført i tabellen "tekniske data". Risiko for sår og snit;
- når maskinen anvendes af flere brugere.

BEMÆRK

Uegnet brug af maskinen medfører, at garantien bortfalder. Endvidere ophører producentens ansvar, hvilket betyder, at brugeren selv er ansvarlig for eventuelle udgifter som følge af

skader eller kvæstelser på sig selv eller andre personer.

3.1.3 Brugere

Denne maskine er tilsigtet almindelige brugere, dvs. ikke professionelle operatører. Maskinen er beregnet til "hobbybrug".

3.2 SIKKERHEDSMÆRKNING

Maskinen er mærket med forskellige symboler (Fig. 1).

Symbolerne skal huske brugeren på de handlinger, som skal udføres for at benytte maskinen på sikker vis.

Symbolernes betydning:



Advarsel! Læs anvisningerne, inden maskinen anvendes.



Advarsel! Hvis denne maskine anvendes ukorrekt, kan den være farlig for brugeren og andre.



Fare! Må ikke udsættes for regn eller fugt.



Advarsel! Nedfaldende genstande. Hold andre personer på stedet på sikker afstand.



Fare! Tag altid handsker på, når kædesaven betjenes.



Fare! Elektrisk stød Hold en afstand på mindst 15 m til ophængte elkabler.



Fare! Hav altid hovedværn på.



Fare! Vær altid iført skridsikkert fodtøj.



Fare! Vær iført høreværn og beskyttelsesbriller.



Advarsel! Hvad angår batteriet og batteriopladeren henvises man til brugsanvisningen.

ADVARSEL

Hvis mærkaterne er blevet ødelagt eller er ulæselige, bør de udskiftes. Ret henvendelse til dit autoriserede servicecenter for at få udleveret nye mærkater.

3.3 TYPESKILT

Typeskiltet indeholder de følgende data (Fig. 1):

1. Lydeffektniveau
2. Overensstemmelsesmærkning
3. Fremstillingsmåned/-år
4. Type af maskine
5. Serienummer
6. Fabrikantens navn og adresse
7. Varenummer
8. Forsyningsspænding

Skriv maskinens identifikationsoplysninger i felterne på etiketten på indersiden af forsiden.

ADVARSEL

Anvend identifikationsdataene på typeskiltet hver gang der rettes henvendelse til det autoriserede servicecenter.

BEMÆRK

Eksemplet på overensstemmelseserklæringen findes på de sidste sider i denne manual.

3.4 HOVEDKOMPONENTER

Maskinen er konstrueret af følgende hovedkomponenter, som har følgende funktioner (Fig. 1):

- A. Motor:** driver kniven.
- B. Betjeningsknapper:** her sidder de vigtigste betjeningsknapper til accelerationen.
- C. Bagerste håndtag:** støttehåndtag som sidder bag på stangen med betjeningsknapper.
- D. Forreste håndtag:** støttehåndtag som sidder på stangen med betjeningsknapper.
- E. Maskinens bærestykke:** element, som hjælper med at holde maskinens vægt under arbejdet ved at fastgøre det til batterirygsækken.

- F. Fastgøringspunkt:** punkt hvor maskinen skal fastgøres til batterirygsækken.
- G. Batterirygsæk** (ekstraudstyr, leveres på forespørgsel, afsn. 15.3): enhed til at holde batterierne.
- H. Sværd:** holder og fører kæden.
- I. Kæde:** den skærende del som består af led som trækkes, der er udstyret med små skær kaldet "tænder", som er forbundet til hinanden med nitter.
- J. Fangelement:** sikkerhedsanordning som forhindrer ukontrolleret bevægelse af kæden i tilfælde af at den går i stykker eller løsner sig.
- K. Sværdbeskytter:** skærm der dækker kædesavens sværd under flytning, transport og opmagasinering af maskinen.
- L. Batteri:** (hvis det ikke følger med maskinen, se kap 15,1 "ekstraudstyr"): enhed som leverer strøm til apparatet: dets egenskaber og brugsanvisninger er beskrevet i en særskilt manual.
- M. Batterilader** (ekstraudstyr, afsnit 15.2) enhed som bruges til at oplade batteriet: dens egenskaber og brugsanvisninger er beskrevet i en særskilt manual. Der fås to modeller af batteriopladere: **M1** (hurtig batterioplader); **M2** (standard batterioplader); **M3** (opladning dobbelt batteri).
- N. Forbindelseskabel:** kabel som forbinder maskinen til batterirygsækken.

4. MONTERING

FARE

Sikkerhedsforskrifterne, som skal følges, er beskrevet i kap. 2. Disse forskrifter skal følges nøje for at undgå alvorlige risici eller farer.

Af hensyn til opbevaring og transport er visse af maskinens komponenter ikke monterede på fabrikken. Disse komponenter skal monteres efter fjernelse af emballagen, som beskrevet i vejledningen.

ADVARSEL

Udpakningen og afslutningen af monteringen skal udføres på et plant og solidt underlag, hvor der er tilstrækkelig plads til at flytte maskinen og emballagen, og altid med anvendelse af egnet værktøj. Tag ikke maskinen i brug før instruktionerne i afsnittet "MONTERING" er fuldførte

4.1 MONTERING AF KOMPONENTER

Alle nødvendige dele til monteringen findes i emballagen.

4.1.1 Udpakning

1. Åbn emballagen forsigtigt for ikke at risikere at tabe enkeltdele
2. Læs dokumentationen i kassen, inklusiv denne vejledning.
3. Tag alle ikke-monterede enkeltdele ud af kassen.
4. Tag maskinen ud af emballagen.
5. Bortskaf kasse og emballage i overensstemmelse med de lokale bestemmelser.

4.1.2 Klargøring batterirygsæk

Batterirygsækken leveres allerede samlet (Fig.1.G) og kan løsnes fra skulderremmene (Fig.2) og transporteres i hånden.

Tryk på de to øverste knapper for at frigøre batterirygsækken (Fig.2.A).

Batteriåbningerne er placeret på begge sider af rygsækken (Fig.3).

På højre side af rygsækken er der:

- stik til ledningen (Fig.4.A)
- batterivælger (Fig.4.B)
- et USB-stik til opladning af andre enheder (elektrisk drevet værktøj)

For at undgå at have et løst kabel er der passager på begge sider og i det bageste område, hvor strømkablet kan føres igennem.

4.2 MONTERING AF SVÆRDET OG KÆDEN

⚠ FARE

Samtlige operationer skal udføres, mens motoren er slukket og koblet fra batterirygsækken (Fig. 13).

⚠ FARE

Bær altid stærke arbejdshandsker, når du håndterer sværdet og kæden. Udvis maksimal opmærksomhed under samling af sværdet og kæden for ikke at forringe maskinens sikkerhed og effektivitet. I tvivlstilfælde bør du kontakte forhandleren.

1. Skru møtrikken af (Fig. 5.A) med den medfølgende nøgle og fjern kædeskærmen (Fig. 5.B) således at du får adgang til kædehjulet og sværdets sæde.

2. Monter sværdet (Fig. 6.A) ved at indsætte tandhjulet (Fig. 6.B) i det aflange hul (Fig. 6.C) og skubbe mod maskinens bagende.
3. Skub kæden rundt om kædehjulet (Fig. 7.A) og langs sværdet og vær opmærksom på omdrejningsretningen (Fig. 7.B).



Køreretning
for kæden

Hvis spidsen af sværdet har et næsehjul, skal du sikre, at kædens drivled er indsat korrekt i hullerne i næsehjulet (Fig. 8).

4. Kontrollér at kædestrammeren (Fig. 7.C) er indsat korrekt i hullet på sværdet. I modsat fald skal du skrue på kædestrammerens skrue (Fig. 7.D), indtil stiften sidder helt ind i hullet.
5. Monter skærmen igen, uden at stramme møtrikken helt.
6. Stil på kædestrammerens skrue (Fig. 7.D) indtil kæden er korrekt strammet (Fig. 9).
7. Mens sværdet løftes, spændes møtrikken i bund (Fig. 10.A) med den medleverede nøgle.

4.2.1 Kontrol af kædens spændingstilstand

Kontrollér, at kæden er strammet.

Kæden er korrekt strammet, når leddene ikke falder ud af føringen, hvis du tager fat i kæden midtvejs på sværdet (Fig. 9)

4.3 FORLÆNGELSE AF BESKÆREREN

- Åbn håndtaget (Fig.11.A) i retningen vist med pilen;
- træk eller skub stangen (Fig. 11.B) indtil den ønskede længde er nået.
- når indstillingen er udført, lukkes grebet igen i retningen vist med pilen (Fig.11.C).

⚠ ADVARSEL

Kontrollér jævnligt samlestykkerne for at sikre, at der er ordentligt strammede.

5. BETJENINGSORGANER

5.1 HASTIGHESREGULATOR

Hastighedsregulatoren (Fig. 12.A) gør det muligt at starte/stoppe skæreanordningen.

Deter kun muligt at trykke på hastighedsregulatoren (Fig. 12.A), hvis der samtidig trykkes på hastighedsregulatorens startspærre (Fig. 12.B).

5.2 SPÆRREKNAP

Spærreknappen til hastighedsregulatoren (Fig. 12.B) gør det muligt at trykke på hastighedsregulatoren (Fig. 12.A).

5.3 REGULERINGSKNAP TIL SKÆREHASTIGHED

Reguleringsknappen til skærehastighed (Fig.12.D) gør det muligt at vælge mellem to hastighedsniveauer (Fig. 12.E) i henhold til det, man skal skære.

FARE

Man må aldrig holde fingeren på knappen under flytning for at undgå utilsigtet start.

6. BRUG AF MASKINEN

FARE

Sikkerhedsforskrifterne, som skal følges, er beskrevet i kap. 2. Disse forskrifter skal følges nøje for at undgå alvorlige risici eller farer.

ADVARSEL

For vejledning vedrørende motoren og batteriet henvises til de respektive instruktionsbøger.

6.1 KLARGØRING

Før arbejdet startes er det nødvendigt at udføre en række kontroller og handlinger for at sikre, at arbejdet udføres hensigtsmæssigt og under sikre forhold.

1. stil maskinen i vandret stilling og solidt støttet på jorden.
2. kontrollér batteriet (afsn. 6.1.1);
3. sæt batteriet i et af rummene på batterirygsækken på korrekt måde (afsn.7.2.3);
4. tag batterirygsækken på (afsn. 6.1.3);
5. klargør maskinens bærestykket (afsn. 6.1.4).

6.1.1 Kontrol af batteriet

Maskinen leveres uden batteri. Køb et batteri med tilstrækkelig kapacitet i forhold til driftskravene og lad det helt op i henhold til vejledningen i håndbogen til opladning af batteriet. Listen over batterierne der er kompatible med denne maskine er anført i tabellen "Tekniske data".

BEMÆRK

Før hver brug: kontrolleres batteriets opladningstilstand i henhold til anvisningerne i manualen til opladning af batteriet.

6.1.2 Påfyldning af kædeolie

Før maskinen tages i brug, skal der påfyldes kædeolie. Se måden og forholdsreglerne vedr. påfyldning af olie (i afsnit 7.3).

6.1.3 Kontrol af kædens spændingstilstand

FARE

Samtlige operationer skal udføres, mens motoren er slukket og koblet fra batterirygsækken (Fig. 13).

Kontrollér, at kæden er strammet. Kæden er korrekt strammet, når leddene ikke falder ud af føringen, hvis du tager fat i kæden midtvejs på sværdet (Fig. 9).

Sådan reguleres kædens stramning:

1. løsn skærmens møtrik med den medfølgende nøgle (Fig. 5.A).
2. stil på kædestrammerens skrue (Fig. 7.D) indtil kæden er korrekt strammet.
3. mens sværdet løftes, spændes skærmens møtrikken i bund (Fig. 10.A).

FARE

Arbejd aldrig med en slap kæde, da kæden kan falde ud af rillen i sværdet og skabe risikosituationer.

ADVARSEL

I den første anvendelsesperiode (og efter udskiftning af kæden) skal kontrollen foretages oftere på grund af kædens tilpasning.

6.1.4 Brug af batterirygsækken

1. Sæt batteriet i et af rummene på batterirygsækken ved at trykke det i bund indtil der høres et "klik", som tegn på at det er låst i stilling og har sikker elektrisk kontakt (Fig.3).
2. Sæt ledningen i stikkontakten, og drej den, indtil der høres et "klik", som tegn på at det er låst i stilling og har sikker elektrisk kontakt (Fig.4.A).
3. Juster selerne (Fig. 14.A).
4. Luk forreste selestøj (Fig.14.B).
5. Slut ledningen til maskinen (Fig.15).
6. Vælg det batteri der skal bruges (Fig.4.B).

6.1.5 Brug af maskinens bærestykke

▲ FARE

Kontrollér jævnligt, at hurtigudløseren fungerer korrekt (Fig. 14.C) således at maskinen hurtigt kan frigøres fra selerne i risikosituationer.

Maskinens bærestykke skal tages på, inden maskinen forbindes ved sin kobling, og remmene skal justeres under hensyntagen til brugerens højde og kropsbygning.

- Fastspænd karabinhagen (Fig. 14.D) til holderen på betjeningsstangen.
- Frigør hurtigudløseren efter behov (Fig. 14.C) for at tage maskinen af selen.

6.2 SIKKERHEDSKONTROLLER

Udfør de følgende sikkerhedskontroller og kontrollér at resultaterne svarer til dem som er anført i skemaerne.

▲ FARE

Udfør altid sikkerhedskontrollerne før brug. Hvis en af kontrollerne ikke fører til resultatet angivet i den følgende tabeller, må maskinen ikke anvendes! Indlever maskinen til et servicecenter for de relevante kontroller og en eventuel reparation.

6.2.1 Generel sikkerhedskontrol

Emne	Resultat
Håndtag og skærme	Rengjorte, tørre og korrekt og stramt fastgjorte til maskinen
Skruer på maskinen og på klingens	Korrekt fastgjorte (ikke løsnede)
Gennemstrømning af køleluft	Ikke tilstoppet
Sværd	Monteret korrekt
Kæde	Slebet, ikke beskadiget eller slidt, monteret og strammet korrekt.
Beskyttelsesanordninger	Hele - ikke beskadigede.
Batteri	Ingen skade på dets kappe, ingen væskeudsivning
Maskine	Ingen tegn på skader eller slid
Batterirygsækkens forbindelseskabel (Fig.1.N).	Ingen tegn på skader.

Hastighedsregulator, gasspærrehåndtag	Skal kunne bevæge sig frit uden at være stramme.
Prøve kørsel	Ingen usædvanlige vibrationer. Ingen usædvanlige lyde

6.2.2 Funktionsafprøvning af maskinen

Handling	Resultat
<ol style="list-style-type: none">1. Sæt batteriet i et af rummene på batterirygsækken (afsn. 7.2.3).2. Slut maskinen til batterirygsækken vha. det tilhørende forbindelseskabel (Fig.15).3. Vælg batteriet fra vælgeren (Fig. 4.B).	Klingen må ikke bevæge sig.
<ol style="list-style-type: none">1. Slip hastighedsregulatoren (Fig.12.A). (uden at trykke på gasspærren).	Hastighedsregulatoren må ikke bevæge sig.
<ol style="list-style-type: none">1. Tryk på startspærrehåndtaget til hastighedsregulatoren (Fig. 12.A) og hastighedsregulatoren (Fig.12.B).	Håndtagene skal kunne bevæge sig frit uden at være stramme. Klingen bevæger sig.
<ol style="list-style-type: none">1. Slip hastighedsregulatoren (Fig.12.A).	Hastighedsregulatoren skal vende automatisk og hurtigt til neutral position. Klingen skal standse.

▲ FARE

Hvis en af kontrollerne ikke fører til resultatet angivet i tabellerne, må maskinen ikke anvendes! Ret henvendelse til et servicecenter for de relevante kontroller og en eventuel reparation.

6.3 START

1. Tag sværdsmeden af (Fig. 1.K).
2. Indtag en rolig og stabil position.
3. Kontrollér, at sværdet og kæden ikke rører ved jorden eller andre genstande.
4. Slut maskinen til batterirygsækken vha. det tilhørende forbindelseskabel (Fig. 15)
5. Vælg det batteri der skal aktiveres med vælgeren (Fig. 4.B)

- Tryk på startspærrehandtaget til hastighedsregulatoren (Fig. 12.B) og hastighedsregulatoren. (Fig. 12.A).
- Indstil skærehastigheden (Fig. 12.D)

6.4 KØRSEL

Når man for første gang skal opskære grene, er det hensigtsmæssigt:

- at gennemgå en specifik træning omkring brugen af denne type udstyr;
- at tage bæreselen korrekt på;
- at læse sikkerheds- og brugsanvisningerne i denne manual omhyggeligt;
- at træne på træstubbe, der ligger på jorden eller er fastgjort til arbejdsbukke, med henblik på at opnå den nødvendige fortrolighed med maskinen og med de mest hensigtsmæssige skæreteknikker.

For at betjene maskinen gøres som beskrevet i det efterfølgende:

- fastgør altid maskinen til den korrekte iførte bæresele (se afsn. 6.1.2).
- hold altid fast i maskinen med begge hænder.

FARE

Stands øjeblikkeligt maskinen, hvis kæden sidder fast under arbejdet.

BEMÆRK

Under brugen er batteriet beskyttet mod komplet afladning ved hjælp af en beskyttelsesanordning, som slukker maskinen og hindrer dens funktion.

6.4.1 Kontrolforanstaltninger, der skal udføres under arbejdet

6.4.1.a Kontrol af kædens spændingstilstand

Da kæden under arbejdet bliver efterhånden længere, skal kædens spændingstilstand kontrolleres hyppigt (afsnit 6.1.4).

6.4.1.b Kontrol af olietilgang

ADVARSEL

Maskinen må aldrig anvendes uden smøring!

FARE

Forvis dig om, at sværdet og kæden er korrekt placeret, når du foretager kontrol at olietilgangen.

Start motoren (afsnit 6.3) og kontrollér, at kædeolien spredes som vist på (Fig. 16).

6.4.2 Arbejdsteknikker

6.4.2.a Afgrening af et træ

FARE

Kontrollér, at det område, hvor grenene vil falde, er og forbliver frit.

- Placér Dem på den modsatte side af den gren, som skal hugges.
- Start med de laveste grene, og fortsæt derefter med de højere.
- Foretag første forhug nedefra og op (fig. 17.A). Fuldend afgreningen ved at skære oppefra og ned, som vist i (Fig. 17.B).

6.4.2.b Styning af grene fra et træ

Styning betyder fjernelse af grene fra et fældet træ.

FARE

Vær opmærksom på: de steder, hvor grenen hviler på jorden; muligheden for, at en gren kan være spændt; den retning, som grenen kan antage under opskæringen, samt træets mulige ustabilitet, når grenen er hugget.

I forbindelse med styning er det nødvendigt at efterlade de største nederste grene til understøtning af stammen på jorden.

Sav små grene med en enkelt bevægelse (Fig. 18.A).

Det er bedre at save grene som er i spænd ved at save nedefra og op for at undgå at bøje savens kæde (Fig. 18.B).

6.5 TIPS TIL BRUGEN

ADVARSEL

Standse maskinen (afsnit 6.6) under flytning fra det ene arbejdsområde til det andet.

Hvis beskæringsmaskinen ved arbejde i højden sætter sig fast, skal brugeren:

- med det samme standse maskinen;
- trække beskæringsmaskinen ud af snittet, om nødvendigt ved at løfte grenen;

3. benyt eventuelt en håndsav eller en anden kædesav for at frigøre den fastsiddende beskæringsmaskine. Sav min. 30 cm fra den fastsiddende beskæringsmaskine. Snittene for at frigøre beskæringsmaskinen skal altid udføres mod grenens spids (dvs. mellem den fastsiddende beskæringsmaskine og spidsen af grenen og ikke mellem stammen og den fastsiddende beskæringsmaskine). På denne måde forhindres det, at beskæringsmaskinen trækkes sammen med den del af grenen som saves og komplicerer situationen yderligere.

6.6 STANDSNING

Slip hastighedsregulatoren for at standse maskinen (Fig. 12.A).

ADVARSEL

Der går nogle sekunder efter at have sluppet hastighedsregulatoren, før kæden standser.

ADVARSEL

Stand altid maskinen under flytning fra det ene arbejdsområde til det andet.

FARE

Man må aldrig holde fingeren på startspærren under flytning for at undgå utilsigtet start.

6.7 EFTER BRUG

1. Indstil batterirygsækkens vælger (Fig.4.B) på "OFF".
2. Kobl maskinen fra batterirygsækken (Fig.13).
3. Tag batterirygsækken af.
4. Fjern batteriet fra dets leje og oplad det (afsnit 7.2.2);
5. Sæt sværdsmeden på (Fig. 1.K);
6. Lad motoren køle af, inden maskinen sættes i et hvilket som helst rum;
7. Løs sværdets låsemøtrik for at reducere kædens spænding;
8. Rengør maskinen grundigt for støv og snavs og fjern alle spor af savspåner og olieaflejringer fra kæden (afsnit 7.4.2);
9. Kontrollér at der ikke findes komponenter, som er løse eller beskadigede. Udskift de beskadigede dele og stram om nødvendigt løsnede skruer og bolte.

FARE

Hver gang maskinen efterlades med slukket motor eller uden opsyn, skal man altid koble den fra batterirygsækken (Fig. 13) og sæt sværdsmeden på (Fig. 1.K).

7. ALMINDELIG VEDLIGEHOLDELSE

7.1 GENERELLE OPLYSNINGER

FARE

Sikkerhedsforskrifterne, som skal følges, er beskrevet i kap. 2. Disse forskrifter skal følges nøje for at undgå alvorlige risici eller farer.

ADVARSEL

Før der udføres nogen form for kontrol, rengøring eller vedligeholdelses-/indstillingsindgreb på maskinen:

1. stands maskinen;
2. vent på at skæreanordningen standser;
3. kobl maskinen fra batterirygsækken (Fig.13);
4. fjern batteriet fra dets leje og oplad det (afsnit 7.2.2);
5. sætte skeden over sværdet (Fig. 1.K), undtagen når der foretages indgreb på selve klinggen;
6. vent, indtil motoren er passende afkølet;
7. læs den tilhørende vejledning;
8. tag passende beklædning på, arbejdshandsker og beskyttelsesbriller.

- Hyppighed og type handlinger er opsummeret i "Tabel over vedligeholdelse". Formålet med tabellen er at bidrage til en opretholdelse af maskinens effektivitet og sikkerhed. Tabellen angiver de vigtigste indgreb, og hvor ofte det enkelte indgreb skal udføres. Udfør indgrebet, når den første frist udløber.
- Anvendelse af reservedele og tilbehør, som ikke er originale og/eller ikke er korrekt monteret, kan have en negativ virkning på maskinens funktion og sikkerhed. Fabrikanten kan ikke holdes til ansvar i tilfælde af skader, uheld eller læsioner forårsaget af disse produkter.
- Originale reservedele kan fås hos autoriserede servicecentre og forhandlere.

ADVARSEL

Alle handlinger til vedligeholdelse og regulering, som ikke er beskrevet i denne brugsanvisning, skal udføres af forhandleren eller af et specialiseret servicecenter.

7.2 BATTERI

7.2.1 Batteritid

Batteritiden bestemmes først og fremmest af:

- a. miljømæssige faktorer, som kræver mere elektrisk energi:

- savning af for store træer og grene;
- b.** brugerens opførsel, man bør undgå:
 - hyppig tænding og slukning under arbejdet
 - brug af en passende skæreteknik til arbejdet der skal udføres (afsnit 6.4.2).

For at optimere batteriets autonomi er det altid en god ide at:

- skære træ når det er tørt;
- anvend en teknik som passer til arbejdet som udføres.

I tilfælde af at man ønsker at anvende maskinen i længere arbejds-sessioner end standardbatteriet er i stand til at understøtte, kan man:

- købe et sekundært standardbatteri til erstatning for det afladede batteri, således at man kan fortsætte arbejdet.

7.2.2 Fjernelse og opladning af batteri

1. Tryk på batteriets blokeringsknap (Fig.19.A) og tag batteriet ud (Fig. 19.B);
2. indsæt batteriet (Fig. 20.A) i lejet i batteriopladeren (Fig. 20.B);
3. sæt batteriopladeren i en stikkontakt med en spænding, som svarer til hvad der er angivet på typeskiltet;
4. sørg altid for en fuldstændig genopladning under overholdelse af forskrifterne i batteriets/ batteriopladerens brugsanvisning.

BEMÆRK

Batteriet er udstyret med en beskyttelse, som hindrer opladning, såfremt temperaturen ikke ligger mellem 4-40°C.

BEMÆRK

Batteriet kan oplades (også delvist) på et hvilket som helst tidspunkt, uden at dette indebærer risiko for beskadigelse af batteriet.

7.2.3 Genmontering af batteriet på batterirygsækken

Efter opladningen:

1. fjern batteriet (Fig. 21.A) fra dets sæde i batteriopladeren (undgå at lade det lade i lang tid efter at det er helt opladet);
2. frakobl batteriopladeren (Fig.21.B) fra netstrømmen;
3. indsæt batteriet (Fig. 3) i et af rummene på batterirygsækken ved at trykke det i bund indtil der høres et "klik", som tegn på at det er låst i stilling og har sikker elektrisk kontakt.

7.3 FYLDNING AF TANK TIL KÆDEOLIE

⚠ ADVARSEL

Anvend udelukkende specifik olie til kædesave eller klæbeolie til kædesave. Der må ikke anvendes olie indeholdende urenheder, idet dette medfører tilstopning af filtret i tanken og uoprettelige skader på oliepumpen.

For at opnå en effektiv smøring af de skærende dele er det uhyre vigtigt, at den anvendte olie er af god kvalitet. Brugt olie eller olie af dårlig kvalitet forringer smøringen og reducerer levetiden for kæden og sværdet.

Brug aldrig kæden uden tilstrækkelig olie; det risikerer at beskadige beskæreren og kan føre til farlige situationer.

Hvis niveauet er for lavt, skal der efterfølges på denne måde:

1. Skru proppen løs og tag den af (Fig. 22.A) olietanken.
2. Hæld olie i tanken og overvåg niveauet via indikatoren (Fig. 22.B).
3. Sørg for at der ikke kommer urenheder ned i olietanken under påfyldningen.
4. Sæt proppen på olietanken igen og stram den.

7.4 RENGØRING

7.4.1 Rengøring af maskinen og motoren

Hver gang efter arbejde skal maskinen renses omhyggeligt for støv og rester.

- For at mindske brandfaren skal maskinen - og specielt motoren - holdes fri for bladrester, grene eller overskydende smørefedt.
- Rengør altid maskinen efter brug med en ren klud fugtet med et neutralt rengøringsmiddel.
- Fjern ethvert spor af fugt med en blød og tør klud. Fugtighed risikerer at forårsage elektrisk stød.
- Anvend ikke aggressive rengøringsmidler eller opløsningsmidler til at rengøre plastdelene og håndgrebene.
- Brug ikke vandstråler, og undgå at gøre motoren og de elektriske dele våde.
- For at undgå overophedning og skader på motoren og på batteriet skal man altid sikre sig, at gitrene til indsugning af køleluft er rene og frie for snavs.

7.4.2 Rengøring af kæden

Efter hver brug skal du fjerne alle spor af savsmuld og oliererester fra kæden.

I tilfælde af kraftig tilsmudsning eller dannelse af fast olie, som har sat sig fast på kæden, skal kæden tages af og lægges i blød i nogle timer i en beholder med et egnet rensmiddel. Skyl derefter kæden i rent vand, og behandl den med passende korrosionsbeskyttende middel, inden den igen monteres på maskinen.

7.5 KÆDESTOPELEMENT

Kontrollér kædestopelementets tilstand før hver brug (Fig. 1.J) og sørg for at genoprette den, hvis den er beskadiget.

7.6 SMØREHULLER I MASKINEN OG I SVÆRDET

Før hver daglig brug skal man afmonteret skærmen (afsnit 4.2), afmonter sværdet og kontrollér at smørehullerne i maskinen (Fig. 23.A) og i sværdet (Fig. 23.B) ikke er tilstoppede.

7.7 FASTGØRINGSSKRUER OG -MØTRIKKER

- Skrue og møtrikker skal altid holdes spændt, således at udstyret hele tiden kan sikre den nødvendige driftssikkerhed.
- Kontrollér regelmæssigt at håndtagene sidder korrekt fast.

8. EKSTRAORDINÆR VEDLIGEHOLDELSE

8.1 KÆDEHJUL

Kontrollér hyppigt tandhjulets tilstand hos din forhandler. Tandhjulet skal udskiftes, når det er slidt i uacceptabelt omfang.

FARE

Monter aldrig en ny kæde med et slidt tandhjul eller omvendt.

8.2 VEDLIGEHOLDELSE AF KÆDEN

FARE

Af sikkerheds- og effektivitetshensyn er det meget vigtigt, at de skærende dele er godt slebet.

Slibning af kæden er nødvendigt, når:

- Savsmuldet ligner støv.
- Der skal bruges mere kraft for at skære.
- Skæringen er ikke retlinet.
- Vibrationerne tiltager.

ADVARSEL

En kæde, der ikke er tilstrækkeligt slebet, øger risikoen for tilbageslag (kickback).

FARE

Det anbefales at få udført slibningen hos et specialiseret servicecenter, der anvender specielt udstyr, som sikrer en minimal fjernelse af materiale og en konstant slibning over samtlige skær.

8.2.1 Udskiftning af kæden

Kæden skal udskiftes, når:

- skærets længde er reduceret til 5 mm eller mindre-
- leddenes spillerum over nitterne er stort.
- skærehastigheden er langsom og gentagne slibninger ikke forbedrer skærehastigheden. Kæden er slidt.

BEMÆRK

Efter at have udskiftet kæden skal man kontrollere, at den spændes hyppigere, da kæden i starten giver sig under brug.

8.3 VEDLIGEHOLDELSE AF SVÆRDET

ADVARSEL

Alt arbejde, der involverer sværdet, kræver specifik kompetence og anvendelse af specielt udstyr for at kunne udføres i henhold til korrekt faglig standard. Af sikkerhedshensyn bør du kontakte forhandleren.

For at undgå asymmetrisk slid af sværdet, bør dette vendes om periodisk.

For at opnå en vedvarende god funktion af sværdet, skal følgende udføres:

1. smør næsehjulets lejer ved hjælp af den dertil beregnede sprøjte (medfølger ikke).
2. rens rillen i sværdet med den dertil beregnede skraber (medfølger ikke) (Fig. 24.A).
3. rens smørehullerne (Fig. 24.B).
4. afgrat siderne, og slib eventuelle ujævnheder mellem føringerne bort ved hjælp af en fil.

8.3.1 Udskiftning af sværdet

Sværdet skal udskiftes, når:

- rillens dybde er kortere end kædeleddenes højde (leddene må aldrig røre bunden);
- føringens inderside er så slidt, at kæden bøjes i tværgående retning.

9. OPMAGASINERING

FARE

Sikkerhedsforskrifterne, som skal følges under opmagasinering af maskinen, er beskrevet i afsn. 2.4. Disse forskrifter skal følges nøje for at undgå alvorlige risici eller farer.

9.1 OPMAGASINERING AF MASKINEN

Når maskinen skal opmagasineres:

1. Fjern batteriet fra dets leje og oplad det.
2. Sæt sværdbeskytteren på.
3. Vent, indtil motoren er passende afkølet;
4. Rengør (afsnit 7.4).
5. Kontrollér at der ikke findes komponenter, som er løse eller beskadigede. Om nødvendigt udsiftes beskadigede dele og eventuelle løse skruer og møtrikker strammes eller et autoriseret servicecenter kontaktes.
6. Opmagasiner maskinen:
 - et tørt sted;
 - beskyttet mod vind og vejr;
 - utilgængeligt for børn;
 - sørg for at have fjernet nøgler og værktøj anvendt til vedligeholdelse.

9.2 OPMAGASINERING AF BATTERIET

Batteriet skal opbevares i skyggen, køligt og et sted hvor der ikke er fugtigt.

BEMÆRK

Ved længere tids opmagasinering skal batteriet oplades hver anden måned for at forlænge dets levetid.

10. FLYTNING OG TRANSPORT

Hver gang maskinen skal sættes i bevægelse, løftes, transporteres eller skråtstilles, skal man:

- Standse maskinen;
- Vente på at kæden standser.
- Fjerne batteriet fra dets leje og oplad det.
- Sætte sværdbeskytteren på;
- Vente, indtil motoren er passende afkølet;
- Brug kraftige arbejdshandsker;
- Tag fat i maskinen udelukkende i håndtagene og rette sværdet i modsat retning i forhold til køreretningen.

Når maskinen transporteres i bil skal man:

- skal maskinen sikres på passende vis ved hjælp af wirer eller kæder;

- anbringes den, så den ikke udgør en risiko for nogen.

11. SERVICE OG REPARATIONER

Denne brugsanvisning indeholder alle nødvendige anvisninger til brug af maskinen og en korrekt grundlæggende vedligeholdelse, som kan udføres af brugeren selv. Alt justerings- og vedligeholdelsesarbejde, der ikke er beskrevet i denne brugsanvisning, skal udføres hos din forhandler eller et specialiseret servicecenter, som er i besiddelse af den nødvendige fagkundskab og det nødvendige værktøj til at udføre arbejdet korrekt, således at maskinens oprindelige sikkerhedsniveau bibeholdes.

Indgrib udført af værksteder, som ikke er godkendte, eller af ukvalificerede personer medfører, at alle fabrikantens garantier og forpligtelser eller ansvar bortfalder.

- Kun de officielt autoriserede værksteder kan udføre reparation og vedligeholdelse, som dækkes af garantien.
- De autoriserede servicecentre anvender udelukkende originale reservedele. De originale reservedele og det originale tilbehør er blevet specielt udviklet til disse maskiner.
- De uoriginale reservedele og tilbehør er ikke blevet godkendt, og anvendelse heraf medfører, at garantien bortfalder.
- Det anbefales at få foretaget en årlig kontrol af maskinen på et autoriseret servicecenter til vedligeholdelse, service og kontrol af de monterede sikkerhedsanordninger.

12. GARANTIDÆKNING

Garantien dækker alle materiale- og fabriktionsfejl. Brugeren bør nøje følge alle anvisninger i den vedlagte dokumentation.

Garantien dækker ikke skader som følge af:

- Manglende kendskab til den medfølgende dokumentation.
 - Uagtsomhed.
 - Utilstret eller ukorrekt brug og montage.
 - Anvendelse af uoriginale reservedele.
 - Anvendelse af tilbehør, som ikke er leveret eller godkendt af fabrikanten.
- Garantien dækker heller ikke:
- Normal slitage på forbrugsmaterialer såsom skæreanordninger og sikkerhedsbolte.
 - Normal slitage.

Køber er beskyttet af den nationale lovgivning. Købers rettigheder i henhold til den nationale lovgivning er ikke på nogen måde begrænset af denne garanti.

13. TABEL FOR VEDLIGEHOELDELSE

Indgreb	Hypighed		Afsnit
	Første gang	Efterfølgende hver	
MASKINE			
Kontrol af alle fastgøringer	-	Før hver brug	7.7
Sikkerhedstjek / Kontrol af betjeninger	-	Før hver brug	6.2
Kontrol af kædestopelement	-	Før hver brug	7.5
Kontrol af fastgøring af stænger	-	Før hver brug	4.4
Generel rengøring og kontrol	-	Efter hver brug	7.4
Rengøring af kæden	-	Efter hver brug	7.4.2
Kontrol af smørehuller i maskinen og i sværdet	-	Før hver brug	7.6
Kontrol af kædehjul	-	1 gang om måneden	8.1 *
Vedligeholdelse af kæde	-	-	8.2
Vedligeholdelse af sværd	-	-	8.3
Fyld kædeolie på	-	Før hver brug	7.3

* Indgrebet skal udføres af forhandleren eller et specialiseret servicecenter

14. PROBLEMER OG DERES LØSNING

PROBLEM	MULIG ÅRSAG	AFHJÆLPNING
1. Med hastighedsregulatoren (Fig. 12.A) og sikkerhedshåndtaget (Fig. 12.B) trykket ind, kører skæreanordningen ikke	Batteriet mangler eller er ikke sat korrekt i.	Kontrollér, at batteriet er anbragt korrekt (afsnit 7.2.3).
	Batterirygsækken er ikke tilsluttet korrekt.	Kontrollér, at maskinen er sluttet korrekt til batterirygsækken.
	Batteriet er afladet.	Kontrollér opladningen, og oplad batteriet (afsnit 7.2.2).
	Batterirygsækkens vælger er på "OFF".	Kontrollér at vælgeren (Fig.4.B) er placeret på ét af batterierne i batterirygsækken.
	Hastighedsregulator er defekt eller maskinen beskadiget.	Brug ikke maskinen. Stands omgående maskinen, kobl den fra batterirygsækken og kontakt et servicecenter
2. Motoren standser under arbejdet	Batteriet er ikke sat korrekt i.	Kontrollér, at batteriet er anbragt korrekt (afsnit 7.2.3).
	Maskinen er beskadiget	Brug ikke maskinen. Tag batteriet ud og Kontakt et servicecenter.
3. Kæden for enden af sværdet overophedes og ryger.	Kæden er for stram	Slæk kæden (afsnit 6.1.4).
	Kædeolietanken er tom.	Genopfyld kædeolietanken (afsnit 7.3).
4. Motoren virker uregelmæssig eller mangler effektivitet under belastning.	Problemer med sværd og kæde	Kontrollér at kæden glider frit, og at sværdets føringer ikke er deformerede.
5. Der høres støj og/eller overdrevne vibrationer under arbejdet	Løsnede eller beskadigede dele	Stands maskinen, tag batteriet ud og: <ul style="list-style-type: none"> – undersøg skaderne; – kontrollér, om der er tegn på løse dele, og fastspænd dem; – udskift eller reparer de beskadigede dele med dele med samme karakteristika.
6. Maskinen ryger, mens den bruges.	Maskinen er beskadiget.	Brug ikke maskinen. Stands omgående maskinen, kobl den fra batterirygsækken og kontakt et servicecenter.
7. Batteriets autonomi er dårlig	Vanskelige arbejdsforhold medfører større strømforbrug.	Optimér brugen (afsnit 7.2.1)
	Batteriet er utilstrækkeligt til arbejdsforholdene	Anvend et sekundært batteri eller et større batteri (afsnit 7.2.1)
	Batteriets kapacitet er nedsat	Køb et nyt batteri

8. Opladeren lader ikke batteriet	Batteriet er ikke sat korrekt i opladeren	Kontroller at batteriet er sat korrekt i (afsnit 7.2.3)
	Omgivelserne er ikke passende	Oplad batteriet i omgivelser med en passende temperatur (se batteriets/batteriopladerens brugsanvisning)
	Kontakterne er snavsede	Rengør kontakterne
	Der mangler spænding til opladeren	Kontroller at stikket er sat i stikkontakten, og at der er spænding på kontakten
	Batteriopladeren er defekt	Udskift den med en original reservedel
		Hvis problemet vedbliver, skal man konsultere batteriets/batteriopladerens brugsanvisning

Såfremt de ovennævnte indgreb ikke løser problemet, bør der rettes henvendelse til forhandleren.

15. EKSTRAUDSTYR

15.1 BATTERIER

Batterier med forskellig kapacitet, for at imødekomme de forskellige driftskrav, er tilgængelige. Listen over batterierne der er kompatible med denne maskine er anført i tabellen "Tekniske data".

15.2 BATTERIOPLADER

Enhed som bruges til at oplade batteriet: hurtig (Fig. 25.A), standard (Fig. 25.B), dobbelt (Fig. 25.C).

15.3 SVÆRD OG KÆDER

"Tabellen for korrekt kombination af sværd og kæde" indeholder en liste over samtlige kombinationer af sværd og kæde. De kombinationer, som kan anvendes på hver enkelt maskine, er afmærket med symbolet "✓". Samme tabel indeholder også egenskaber for kæder og sværd, som er godkendt til brug med hver maskine.

ADVARSEL

Der må kun anvendes sværd og kæder anført i tabellen som reservedele. Brug af kombinationer, der ikke er godkendt, kan medføre alvorlige kvæstelser og beskadige maskinen.

ADVARSEL

Valg, montering og anvendelse af sværd og kæde er handlinger, der udføres af brugeren efter brugerens fuldstændige og selvstændige skøn. Brugeren påtager sig derfor det efterfølgende ansvar for enhver type skader, der måtte ske som følge af sådanne handlinger. I tilfælde af tvivl eller utilstrækkeligt kendskab til de specifikke egenskaber for hvert enkelt sværd og hver enkelt kæde, kontakt da din forhandler eller et specialiseret havebrugscenter.

15.4 BATTERIRYGSÆK

Enhed med plads til to batterier, der leverer den elektriske strøm, som er nødvendig til betjening af maskinen.

Den har et kabel til forbindelse til maskinen (Fig. 1.N) og en vælger (Fig.4.B), der gør det muligt at vælge strømforsyningen (Position "OFF") eller vælge ét af de to batterier (position "1" og "2").

DICHIARAZIONE CE DI CONFORMITÀ (Istruzioni Originali)
(Direttiva Macchine 2006/42/CE, Allegato II, parte A)

1. La Società: ST, S.p.A. - Via del Lavoro, 6 - 31033 Castelfranco Veneto (TV) - Italy
abbandonato / sezionamento / sramatura di alberi
2. Dichiaro sotto la propria responsabilità, che la macchina: Potatrice ad Asia alimentata a batteria

MP 900 LI 48	Batteria
a) Tipo_Modello Base	
b) Mese_Anno di costruzione	
c) Matricola	
d) Motore	

3. È conforme alle specifiche delle direttive:

- MD: 2006/42/EC
- TU V Rheinland LGA Products GmbH 0197
Tillystraße 2, 90431 Nürnberg - Germany

f) Esame CE del tipo: BN 505 19939 00011 (MP 900 LI 48)

- OND: 2000/14EC, ANNEX V - 2005/68/EC
- Ente Certificatore: *Applicable*

• EMC/CD: 2014/30/EU

• RoHS II: 2011/65/EU - 2015/863/EU

4. Riferimento alle Norme armonizzate:

EN 62941-1:2015
EN ISO 11680-1:2011
EN IEC 63000:2018

MP 900 LI 48

- g) Livello di potenza sonora misurato 100
- h) Livello di potenza sonora garantito 103
- i) Potenza installata /

- n) Persona autorizzata a costituire il Fascicolo Tecnico:

ST, S.p.A.
Via del Lavoro, 6
31033 Castelfranco Veneto (TV) - Italia

CEO Stiga Group
Sean Robinson



7715162360

UK DECLARATION OF CONFORMITY (Original Instruction)
(Supply of Machinery (Safety) Regulations 2008, S.I.2008 No. 1597, Annex II, part A)

1. The Company: ST, S.p.A. - Via del Lavoro, 6 - 31033 Castelfranco Veneto (TV) - Italy
Felling / bucking / delimiting trees
2. Herby declares under its own responsibility that the machine: Battery powered pole-mounted pruner

MP 900 LI 48	battery-operated
a) Type_Model Base	
b) Month_Year of manufacture	
c) Serial Number	
d) Motor	

3. Conforms to UK Regulations:

- S.I. 2008/1597 - Supply of Machinery (Safety) Regulations 2008
TUV Rheinland UK Ltd
2 Pine Trees, Chertistry Lane, Staines-upon-Thames, TW18 9HR, UK

f) Type-examination: A650519946 001 (MP 900 LI 48)

- S.I. 2001/1701; S.I. 2001/1701 Schedule 9 - Noise Emission in the Environment by Equipment for use Outdoors Regulations 2001
e) Approved Body: *Applicable*

• S.I. 2016/1091 - Electromagnetic Compatibility Regulations 2016

- S.I. 2012/3032 - The Restriction of the Use of Certain Hazardous Substances in Electrical and Electronic Equipment Regulations 2012

k) Reference for Designated Standards:

BS EN 62941-1:2015
BS EN ISO 11680-1:2011
BS EN IEC 63000:2018


MP 900 LI 48

- g) Sound power level measured 100
- h) Sound power level guaranteed 103
- i) Installed Power /

- n) Person authorised to create the Technical File:

ST, S.p.A.
Via del Lavoro, 6
31033 Castelfranco Veneto (TV) - Italia

CEO Stiga Group
Sean Robinson



7715162360

IT • Il contenuto e le immagini del presente manuale d'uso sono stati realizzati per conto di ST. S.p.A. e sono tutelati da diritto d'autore – È vietata ogni riproduzione o alterazione anche parziale non autorizzata del documento.

BG • Съдържанието и изображенията в настоящото ръководство са извършени за ST. S.p.A. и са защитени с авторски права – Забранява се всяко неотторизирано възпроизвеждане или промяна, дори и отчасти на документа.

BS • Sadržaj i slike iz ovog korisničkog priručnika napravljeni su isključivo za ST. S.p.A. i zaštićeni su autorskim pravima – zabranjena je svaka neovlaštena reprodukcija ili izmjena dokumenta, djelomično ili u potpunosti.

CS • Obsah a obrázky v tomto návodu k použití byly zpracovány jménem společnosti ST. S.p.A. a jsou chráněny autorským právem – Reprodukce či nepovolené pozměňování tohoto dokumentu, a to i částečné, je zakázáno.

DA • Indhold og illustrationer i denne vejledning er blevet skabt på vegne af ST. S.p.A. og er beskyttet af ophavsret – Enhver gengivelse eller ændring, også delvis, af dokumentet uden autorisation hertil er forbudt.

DE • Inhalt und Bilder dieser Bedienungsanleitung wurden im Namen von ST. S.p.A. erstellt und sind urheberrechtlich geschützt – Jede nicht genehmigte Vervielfältigung oder Veränderung, auch auszugsweise, dieses Dokuments ist verboten.

EL • Το περιεχόμενο και οι εικόνες στο παρόν εγχειρίδιο χρήσης δημιουργήθηκαν για λογαριασμό της εταιρείας ST. S.p.A. και προστατεύονται από πνευματικά δικαιώματα – Απαγορεύεται οποιαδήποτε αναπαραγωγή ή τροποποίηση, έστω και μερική, του εγχειρίδιου χωρίς έγκριση.

EN • The content and images in this User Manual were produced expressly for ST. S.p.A. and are protected by copyright – any unauthorised reproduction or modification to the document, either partially or in full, is prohibited.

ES • El contenido y las imágenes del presente manual de uso han sido creados por ST. S.p.A. y están protegidos por los derechos de autor – Se prohíbe toda reproducción o modificación, incluso parcial, no autorizada del documento.

ET • Käesoleva kasutusjuhendi sisu ja kujutised on toodetud konkreetselt ettevõttele ST. S.p.A. ja neile rakendub autoriõigusseseadus – dokumendi igasugune osaline või täielik ilma loata reprodutseerimine või muutmine on keelatud.

FI • Tämän käyttöoppaan sisältö ja kuvat on valmistettu ST. S.p.A. -yhtiön toimesta ja niitä suojava tekijänoikeuslaki. – Asiakirjan kaikenlainen kopioiminen tai muuttaminen, osittainkin, on kielletty ilman erityistä lupaa.

FR • Le contenu et les images du présent manuel d'utilisation ont été réalisés pour le compte de ST. S.p.A. et sont protégés par un droit d'auteur – Toute reproduction ou modification non autorisée, même partielle, du document, est interdite.

HR • Sadržaj i slike u ovom priručniku za uporabu izrađeni su za tvrtku ST. S.p.A. te su obuhvaćeni autorskim pravima – Zabranjuje se neovlašteno umnožavanje ili prilagodba, djelomična ili u cijelosti, ovog dokumenta.

HU • Ennek a használati útmutatónak a tartalma és a benne szereplő képek kizárólag a ST. S.p.A. számára készültek és szerzői joggal védettek – tilos a dokumentum bármely részének vagy egészének engedély nélküli sokszorosítása és módosítása.

LT • Šio naudotojų vadovo turinys ir paveikslėliai skirti tik „ST. S.p.A.“ ir yra saugomi autorių teisėmis – dokumentą atgaminti ar modifikuoti, visiškai arba iš dalies, yra draudžiami.

LV • Šis lietotāja rokasgrāmatas saturs un attēli ir veidoti tikai ST. S.p.A. un ir aizsargāti ar autortiesībām. Jebkāda dokumenta vai tā daļas prettiesiska kopēšana vai pārveide ir stingri aizliegta.

MK • Содржината и сликите во Упатството за корисникот се подготвени исклучиво за ST. S.p.A. и се заштитени со авторски права – забрането е секое делумно или целосно неовластено репродуцирање или измена на документот.

NL • De inhoud en de afbeeldingen van deze gebruikshandleiding werden gerealiseerd voor rekening van ST. S.p.A. en zijn beschermd door het auteursrecht – Elke niet-geautoriseerde reproductie of wijziging, ook gedeeltelijke, van het document is verboden.

NO • Innholdet og bildene i denne brukerveiledningen er utført på oppdrag fra ST. S.p.A. og er beskyttet ved opphavsrett – Enhver gjengivelse eller endring, selv kun delvis, er forbudt.

PL • Treść oraz ilustracje zawarte w niniejszej instrukcji obsługi powstały na zlecenie spółki ST. S.p.A. i są chronione prawami autorskimi – Zabrania się wszelkiego kopiowania bądź modyfikowania, także częściowego, niniejszego dokumentu bez uzyskania stosownej zgody.

PT • As imagens e os conteúdos contidos no presente Manual do Utilizador foram expressamente criados para uso exclusivo da ST. S.p.A., encontrando-se protegidos por direitos de autor. Qualquer tipo de reprodução ou alteração, parcial ou integral, não autorizadas deste Manual estão expressamente proibidas.

RO • Conținutul și imaginile din manualul de utilizare de față au fost realizate în numele ST. S.p.A. și sunt protejate de drepturi de autor – Este interzisă orice reproducere sau modificare chiar și parțială neautorizată a documentului.

RU • Тесты и изображения, содержащиеся в настоящем руководстве, были созданы в интересах ST. S.p.A. и защищены авторскими правами – Любое несанкционированное воспроизведение или изменение документа запрещено.

SK • Obsah a obrázky v tomto návode na používanie boli spracované menom spoločnosti ST. S.p.A. a sú chránené autorským právom – Reprodukcie či nepovolené pozměňovanie tohto dokumentu, a to aj čiastočné, je zakázané.

SL • Vsebine in slike v tem uporabniškem priručniku so izdelane za podjetje ST. S.p.A. in so zaščitene z avtorskimi pravicami – vsakršno nepooblaščenno razmnoževanje ali spreminjanje dokumenta, v celoti ali delno, je prepovedano.

SR • Sadržaj i slike ovog priručnika za upotrebu su napravljeni u ime ST. S.p.A. i zaštićeni su autorskim pravima – Zabranjena je svaka potpuna ili delimična reprodukcija ili izmena dokumenta bez odobrenja.

SV • Innehållet och bilderna i denna användarhandbok har framställts för ST. S.p.A. och skyddas av upphovsrätt – all form av reproduktion eller ändring, även partiell, som inte auktoriserats är förbjuden.

TR • Bu Kullanıcı Kilavuzundaki içerik ve resimler açığa ST. S.p.A. için üretilmiştir ve telif hakkı ile korunmaktadır – dokümanın izinsiz olarak tamamen ya da kısmen herhangi bir şekilde çoğaltılması ya da dağıtılması yasaktır.

ST. S.p.A.

Via del Lavoro, 6
31033 Castelfranco Veneto (TV) ITALY

STIGA LTD (UK Importer)

Unit 8, Bluewater Estate Plympton,
Devon, PL7 4JH, England