

- IT** **Tosaerba elettrico con conducente a piedi**
MANUALE DI ISTRUZIONI
ATTENZIONE: prima di usare la macchina, leggere attentamente il presente libretto.
- BG** **Електрическа косачка с изправен водач**
УПЪТВАНЕ ЗА УПОТРЕБА
ВНИМАНИЕ: преди да използвате машината прочетете внимателно настоящата книжка.
- BS** **Električna kosilica na guranje**
UPUTSTVO ZA UPOTREBU
PAŽNJA: prije nego što koristite ovu mašinu, pažljivo pročitajte priručnik s uputama.
- CS** **Elektrická sekačka se stojící obsluhou**
NÁVOD K POUŽITÍ
UPOZORNĚNÍ: před použitím stroje si pozorně přečtěte tento návod k použití.
- DA** **Elektrisk plæneklipper betjent af gående personer**
BRUGSANVISNING
ADVARSEL: læs instruktionsbogen omhyggeligt igennem, før du tager denne maskine i brug.
- DE** **Handgeführter elektrisch betriebener Rasenmäher**
GEBRAUCHSANWEISUNG
ACHTUNG: vor inbetriebnahme des geräts die gebrauchsanleitung aufmerksam lesen.
- EL** **Ηλεκτρική χλοοκοπτική μηχανή με όρθιο χειριστή**
ΟΔΗΓΙΕΣ ΧΡΗΣΗΣ
ΠΡΟΣΟΧΗ: πριν χρησιμοποιήσετε το μηχάνημα, διαβάστε προσεκτικά το παρόν εγχειρίδιο.
- EN** **Pedestrian-controlled walk-behind electrically powered lawn mower**
OPERATOR'S MANUAL
WARNING: read thoroughly the instruction booklet before using the machine.
- ES** **Cortadora de pasto eléctrica con operador de pie**
MANUAL DE INSTRUCCIONES
ATENCIÓN: antes de utilizar la máquina, leer atentamente el presente manual.
- ET** **Seisva juhiga elektriline muruniitja**
KASUTUSJUHEND
TÄHELEPANU: enne masina kasutamist lugeda tähelepanelikult antud kasutusjuhendit.
- FI** **Kävellen ohjattava sähkökäyttöinen ruohonleikkuri**
KÄYTTÖOHJEET
VAROITUS: lue käyttöopas huolellisesti ennen koneen käyttöä.
- FR** **Tondeuse à gazon fonctionnant sur le réseau et à conducteur à pied**
MANUEL D'UTILISATION
ATTENTION: lire attentivement le manuel avant d'utiliser cette machine.
- HR** **Električna ručno upravljana kosilica trave**
PRIRUČNIK ZA UPORABU
POZOR: prije uporabe stroja, pažljivo pročitajte ovaj priručnik.
- HU** **Gyalogvezetésű elektromos fűnyírógép**
HASZNÁLATI UTASÍTÁS
FIGYELEM! a gép használatá előtt olvassa el figyelmesen a jelen kézikönyvet.
- LT** **Pėsčio operatoriaus valdoma elektrinė vejapjovė**
NAUDOJIMO INSTRUKCIJOS
DĖMESIO: prieš naudojant įrenginį, atidžiai perskaityti šį naudotojo vadovą.
- LV** **No elektrotīkla darbināma no aizmugures ejot vadāma zāliena pļaujmašina**
LIETOŠANAS INSTRUKCIJA
UZMANĪBU: pirms aparāta lietošanai rūpīgi izlasiet doto instrukciju.
- MK** **Тревокосачка на струја со оператор на нозе**
УПАТСТВА ЗА УПОТРЕБА
ВНИМАНИЕ: прочитајте го внимателно ова упатство пред да ја користите машината.
- NL** **Lopend bediende elektrische grasmaaier**
GEBRUIKERSHANDLEIDING
LET OP: vooraleer de machine te gebruiken, dient men deze handleiding aandachtig te lezen.
- NO** **Håndført elektrisk drevet gressklipper**
INSTRUKSJONSBOK
ADVARSEL: les denne bruksanvisningen nøye før du bruker maskinen.

PL Kosiarka elektryczna prowadzona przez operatora pieszego
INSTRUKCJE OBSŁUGI

OSTRZEŻENIE: przed użyciem maszyny, należy uważnie przeczytać niniejszą instrukcję.

PT Corta-relvas elétrico para operador apeedo
MANUAL DE INSTRUÇÕES

ATENÇÃO: antes de usar a máquina, leia atentamente o presente manual.

RO Mașină electrică de tuns iarba cu conducător pedestru
MANUAL DE INSTRUCȚIUNI

ATENȚIE: înainte de a utiliza mașina, citiți cu atenție manualul de față.

RU Электрическая газонокосилка с пешеходным управлением
РУКОВОДСТВО ПО ЭКСПЛУАТАЦИИ

ВНИМАНИЕ: прежде чем пользоваться оборудованием, внимательно прочтите это руководство по эксплуатации.

SK Elektrická kosačka so stojacou obsluhou
NÁVOD NA POUŽITIE

UPOZORNENIE: pred použitím stroja si pozorne prečítajte tento návod.

SL Električna kosilnica za stoječega delavca
PRIROČNIK ZA UPORABO

POZOR: preden uporabite stroj, pazljivo preberite priročnik z navodili.

SR Električna kosačica na guranje
PRIRUČNIK SA UPUTSTVIMA

PAŽNJA: pre korišćenja mašine pažljivo pročitati ovaj priručnik.

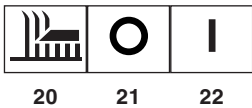
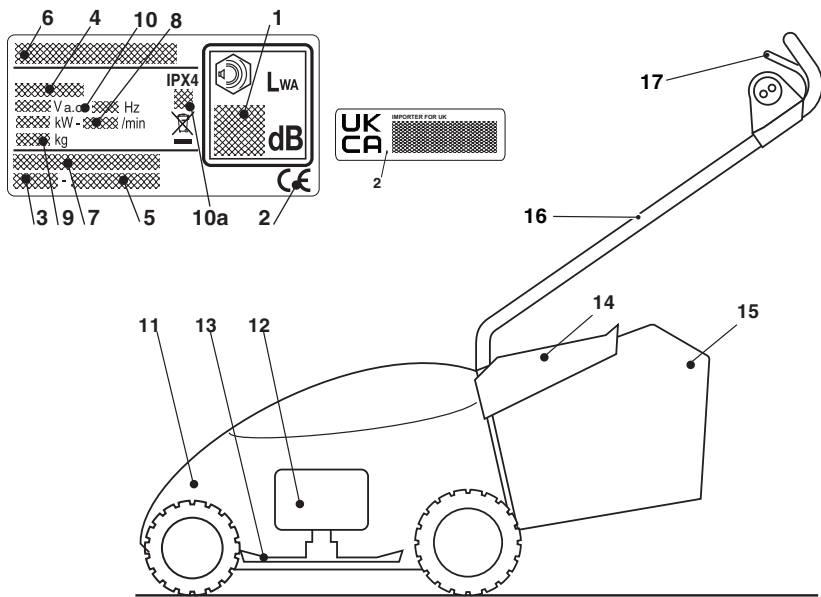
SV Eldriven förarled gräsklippare
BRUKSANVISNING

WARNING: läs igenom hela detta häfte innan du använder maskinen.

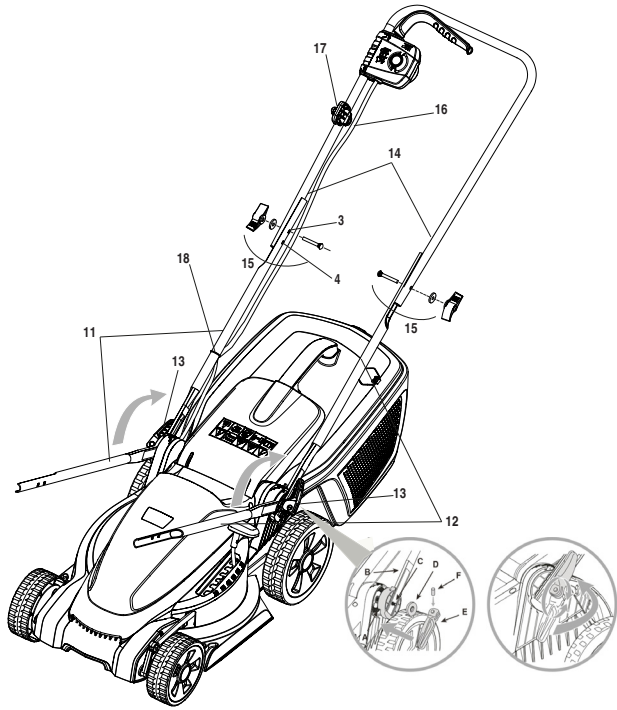
TR Arkadan ayak kumandalı elektrikli çim biçme makinesi
KULLANIM KILAVUZU

DIKKAT: makineyi kullanmadan önce talimatlar içeren kilavuzu dikkatle okuyun.

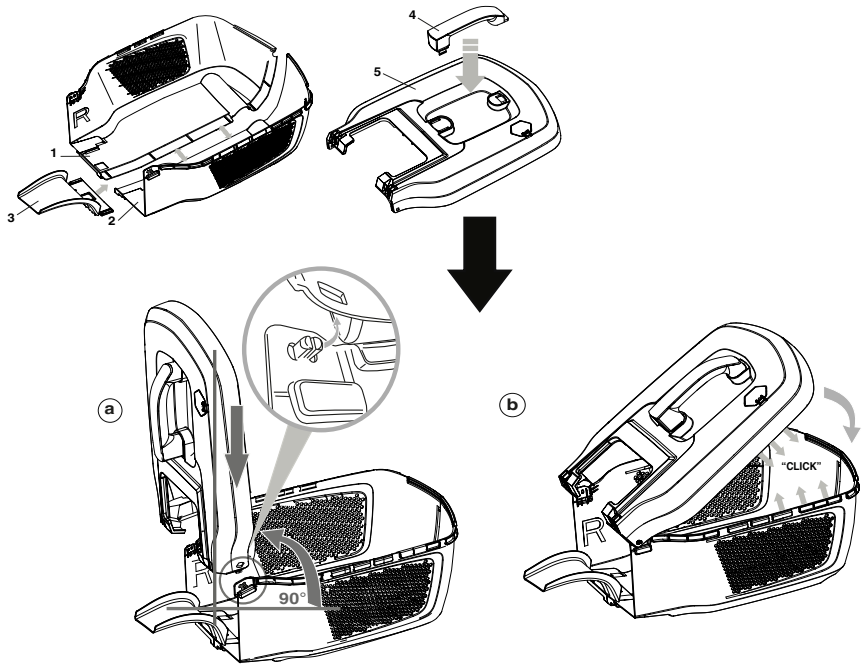
ITALIANO - Istruzioni Originali	IT
БЪЛГАРСКИ - Инструкция за експлоатация	BG
BOSANSKI - Prijevod originalnih uputa	BS
ČESKY - Překlad původního návodu k používání	CS
DANSK - Oversættelse af den originale brugsanvisning	DA
DEUTSCH - Übersetzung der Originalbetriebsanleitung	DE
ΕΛΛΗΝΙΚΑ - Μετάφραση των πρωτοτύπων οδηγιών	EL
ENGLISH - Translation of the original instruction	EN
ESPAÑOL - Traducción del Manual Original	ES
EESTI - Algupärase kasutusjuhendi tõlge	ET
SUOMI - Alkuperäisten ohjeiden käännös	FI
FRANÇAIS - Traduction de la notice originale	FR
HRVATSKI - Prijevod originalnih uputa	HR
MAGYAR - Eredeti használati utasítás fordítása	HU
LIETUVIŠKAI - Originalių instrukcijų vertimas	LT
LATVIEŠU - Instrukciju tulkojums no oriģināl valodas	LV
МАКЕДОНСКИ - Превод на оригиналните упатства	MK
NEDERLANDS - Vertaling van de oorspronkelijke gebruiksaanwijzing	NL
NORSK - Oversettelse av den originale bruksanvisningen	NO
POLSKI - Tłumaczenie instrukcji oryginalnej	PL
PORTUGUÊS - Tradução do manual original	PT
ROMÂN - Traducerea manualului fabricantului	RO
РУССКИЙ - Перевод оригинальных инструкций	RU
SLOVENSKY - Preklad pôvodného návodu na použitie	SK
SLOVENŠČINA - Prevod izvornih navodil	SL
SRPSKI - Prevod originalnih uputstva	SR
SVENSKA - Översättning av bruksanvisning i original	SV
TÜRKÇE - Orijinal Talimatların Tercümesi	TR

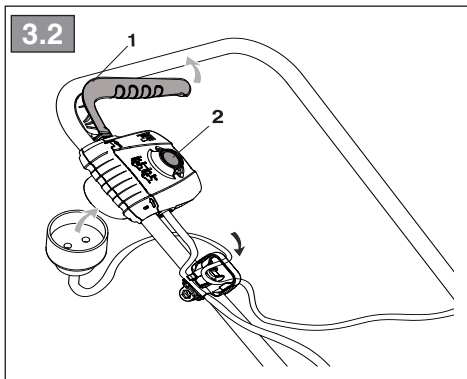
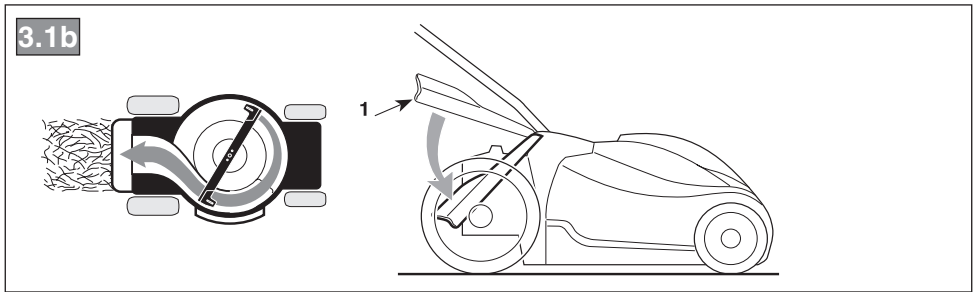
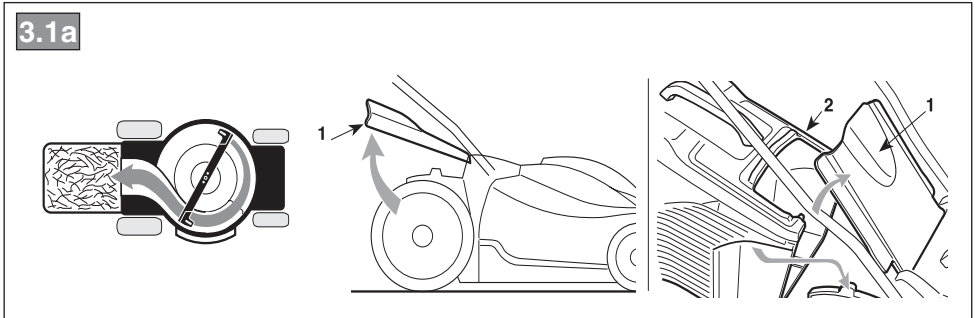
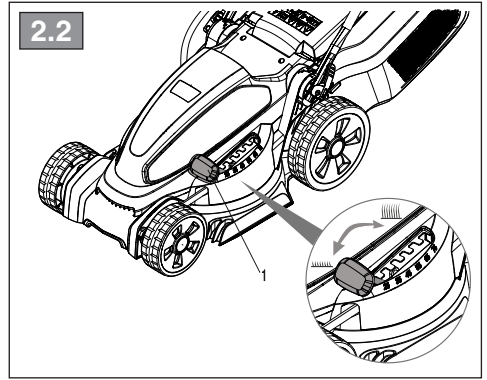
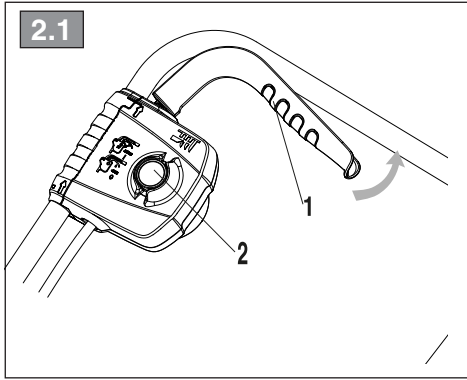


1.1

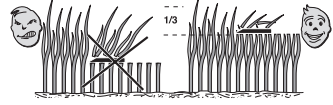
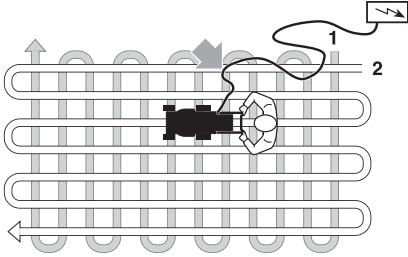


1.2

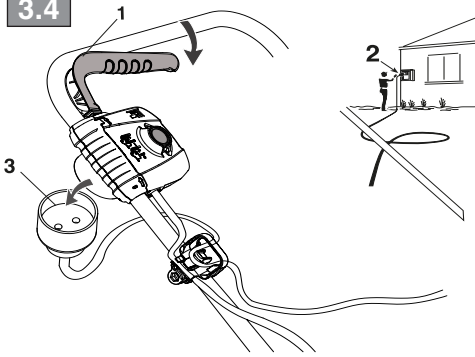




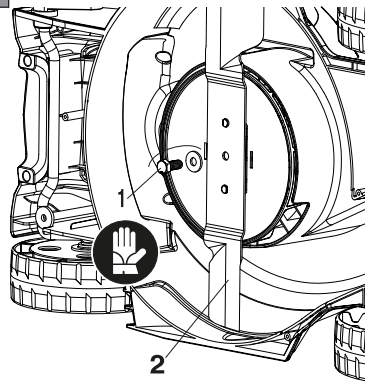
3.3



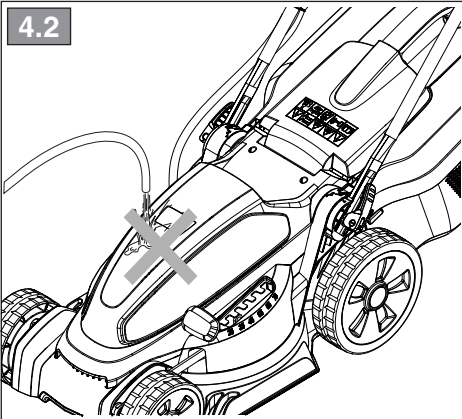
3.4



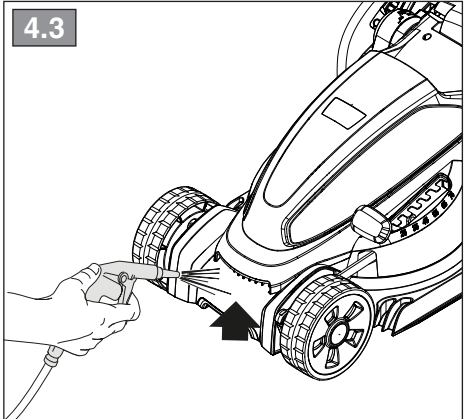
4.1



4.2



4.3



[1]	DATI TECNICI		C 340	C 380
[2]	Potenza nominale *	kW	1,2	1,4
[3]	Velocità mass. di funzionamento motore *	min ⁻¹	3400 ± 200	3300 ± 200
[4]	Peso macchina *	kg	11	11
[5]	Tensione e frequenza di alimentazione	V / Hz	230 ÷ 240 / 50	230 ÷ 240 / 50
[6]	Ampiezza di taglio	cm	34	38
[7]	Livello di pressione acustica	dB(A)	80,7	81,1
[8]	Incertezza di misura	dB(A)	3	3
[9]	Livello di potenza acustica misurato	dB(A)	93	94
[8]	Incertezza di misura	dB(A)	1,1	1.08
[10]	Livello di potenza acustica garantito	dB(A)	95	95
[11]	Livello di vibrazioni	m/s ²	1,23	1,37
[8]	Incertezza di misura	m/s ²	1,5	1,5
[12]	Dimensioni: - lunghezza - larghezza - altezza	mm	1380 375 900	1400 413 845
[13]	Codice dispositivo di taglio		181005683/0	181005686/0
[14]	Accessori		-	-
[15]	Kit "Mulching"		-	-

* Per il dato specifico, fare riferimento a quanto indicato nell'etichetta di identificazione della macchina.

<p>[1] BG - ТЕХНИЧЕСКИ ДАННИ</p> <p>[2] Номинална мощност *</p> <p>[3] Максимална скорост на функциониране на двигателя *</p> <p>[4] Тегло на машината *</p> <p>[5] Напрежение и честота на захранване</p> <p>[6] Широчина на косене</p> <p>[7] Ниво на звуково налягане</p> <p>[8] Несигурност на измерване</p> <p>[9] Измерено ниво на акустична мощност</p> <p>[10] Гарантирано ниво на акустична мощност</p> <p>[11] Ниво на вибрации</p> <p>[12] Размери (дължина/ширина/височина)</p> <p>[13] Код на инструмента за рязане</p> <p>[14] Аксесоари</p> <p>[15] Набор за "Mulching"</p> <p>• За специфични данни, вижте посоченото на идентификационния етикет на машината.</p>	<p>[1] BS - TEHNIČKI PODACI</p> <p>[2] Nazivna snaga *</p> <p>[3] Maks. brzina rada motora *</p> <p>[4] Težina mašine *</p> <p>[5] Napon i frekvencija napajanja</p> <p>[6] Širina košenja</p> <p>[7] Razina zvučnog pritiska</p> <p>[8] Mjerna nesigurnost</p> <p>[9] Izmerjena razina zvučne snage</p> <p>[10] Garantovana razina zvučne snage</p> <p>[11] Razina vibracija</p> <p>[12] Dimenzije (dužina/širina/visina)</p> <p>[13] Šifra rezne glave</p> <p>[14] Dodatna oprema</p> <p>[15] Pribor za malčiranje</p> <p>• Za specifični podatak, pogledajte što je navedeno na identifikacijskoj naljepnici mašine.</p>	<p>[1] CS - TECHNICKÉ PARAMETRY</p> <p>[2] Jmenovitý výkon *</p> <p>[3] Maximální rychlost činnosti motoru *</p> <p>[4] Hmotnost stroje *</p> <p>[5] Napájecí napětí a frekvence</p> <p>[6] Šířka sečení</p> <p>[7] Úroveň akustického tlaku</p> <p>[8] Nepřesnost měření</p> <p>[9] Úroveň naměřeného akustického výkonu</p> <p>[10] Úroveň zaručeného akustického výkonu</p> <p>[11] Úroveň vibrací</p> <p>[12] Rozměry (délka/šířka/výška)</p> <p>[13] Kód sekacího zařízení</p> <p>[14] Příslušenství</p> <p>[15] Sada pro Mulčování</p> <p>• Ohledně uvedeného údaje vycházejte z hodnoty uvedené na identifikačním štítku stroje.</p>
<p>[1] DA - TEKNISKE DATA</p> <p>[2] Nominel effekt *</p> <p>[3] Motorens maks. driftshastighed *</p> <p>[4] Maskinens vægt *</p> <p>[5] Forsyningsspænding og -frekvens</p> <p>[6] Klippebredde</p> <p>[7] Lydtryksniveau</p> <p>[8] Måleusikkerhed</p> <p>[9] Målt lydeffektniveau</p> <p>[10] Garanteret lydeffektniveau</p> <p>[11] Vibrationsniveau</p> <p>[12] Mål (længde/bredde/højde)</p> <p>[13] Skæreanordningens varenr.</p> <p>[14] Tilbehør</p> <p>[15] Sæt til "mulching"</p> <p>• For disse data henvises til hvad der er angivet på maskinens identifikationsmærkat.</p>	<p>[1] DE - TECHNISCHE DATEN</p> <p>[2] Nennleistung *</p> <p>[3] Max. Betriebsgeschwindigkeit des Motors *</p> <p>[4] Maschinengewicht *</p> <p>[5] Versorgungsspannung und -frequenz</p> <p>[6] Schnittbreite</p> <p>[7] Schalldruckpegel</p> <p>[8] Messungengenauigkeit</p> <p>[9] Gemessener Schalleistungspegel</p> <p>[10] Garantierter Schalleistungspegel</p> <p>[11] Vibrationspegel</p> <p>[12] Abmessungen (Länge/Breite/Höhe)</p> <p>[13] Nummer Schneidwerkzeug</p> <p>[14] Zubehör</p> <p>[15] "Mulching-Kit"</p> <p>• Für die genaue Angabe nehmen Sie bitte auf das Typenschild der Maschine Bezug.</p>	<p>[1] EL - ΤΕΧΝΙΚΑ ΧΑΡΑΚΤΗΡΙΣΤΙΚΑ</p> <p>[2] Ονομαστική ισχύς *</p> <p>[3] Μέγ. ταχύτητα λειτουργίας κινητήρα *</p> <p>[4] Βάρος μηχανήματος *</p> <p>[5] Τάση και συχνότητα τροφοδοσίας</p> <p>[6] Πλάτος κοπής</p> <p>[7] Στάθμη ακουστικής πίεσης</p> <p>[8] Αβεβαιότητα μέτρησης</p> <p>[9] Μετρημένη στάθμη ακουστικής ισχύος</p> <p>[10] Εγγυημένη στάθμη ακουστικής ισχύος</p> <p>[11] Επίπεδο κραδασμών</p> <p>[12] Διαστάσεις (μήκος/πλάτος/ύψος)</p> <p>[13] Κωδικός συστήματος κοπής</p> <p>[14] Εξαρτήματα</p> <p>[15] Σετ "Mulching" (ψιλοτεμαχισμού)</p> <p>• Για το συγκεκριμένο στοιχείο, ελέγξτε τα όσα αναγράφονται στην ετικέτα προσδιορισμού του μηχανήματος.</p>
<p>[1] EN - TECHNICAL DATA</p> <p>[2] Rated voltage*</p> <p>[3] Max. motor operating speed *</p> <p>[4] Machine weight *</p> <p>[5] Power supply frequency and voltage</p> <p>[6] Cutting width</p> <p>[7] Acoustic pressure level</p> <p>[8] Measurement uncertainty</p> <p>[9] Measured acoustic power level</p> <p>[10] Guaranteed acoustic power level</p> <p>[11] Vibration level</p> <p>[12] Dimensions (length/width/height)</p> <p>[13] Cutting means code</p> <p>[14] Attachments</p> <p>[15] Mulching kit</p> <p>• Please refer to the data indicated on the machine's identification label for the exact figure.</p>	<p>[1] ES - DATOS TÉCNICOS</p> <p>[2] Potencia nominal *</p> <p>[3] Velocidad máx. de funcionamiento motor *</p> <p>[4] Peso máquina *</p> <p>[5] Tensión y Frecuencia de alimentación</p> <p>[6] Amplitud de corte</p> <p>[7] Nivel de presión acústica</p> <p>[8] Incertidumbre de medida</p> <p>[9] Nivel de potencia acústica medido</p> <p>[10] Nivel de potencia acústica garantizado</p> <p>[11] Nivel de vibraciones</p> <p>[12] Dimensiones (longitud/anchura/altura)</p> <p>[13] Código dispositivo de corte</p> <p>[14] Accesorios</p> <p>[15] Kit para "Mulching"</p> <p>• Para el dato específico, hacer referencia a lo indicado en la etiqueta de identificación de la máquina.</p>	<p>[1] ET - TEHNILISED ANDMED</p> <p>[2] Nominaalvõimsus *</p> <p>[3] Mootori töötamise maks. kiirus *</p> <p>[4] Masina kaal *</p> <p>[5] Toite pinge ja sagedus</p> <p>[6] Lõikelaius</p> <p>[7] Helirõhu tase</p> <p>[8] Mõõtemääramatus</p> <p>[9] Mõõdetud müra võimsuse tase</p> <p>[10] Garanteeritud müra võimsuse tase</p> <p>[11] Vibratsioonide tase</p> <p>[12] Mõõdmed (pikkus/laius/kõrgus)</p> <p>[13] Lõikeseadme kood</p> <p>[14] Lisaseadmed</p> <p>[15] "Multsimis" komplekt</p> <p>• Konkreetse info jaoks viidata masina identifitseerimisetiketil märgitule.</p>

<p>[1] FI - TEKNISET TIEDOT</p> <p>[2] Nimellisteho *</p> <p>[3] Moottorin maksimaalinen toimintanopeus *</p> <p>[4] Laitteen paino *</p> <p>[5] Syöttöjännite ja -taajuus</p> <p>[6] Leikkuuleveys</p> <p>[7] Akustisen paineen taso</p> <p>[8] Mittauksen epävarmuus</p> <p>[9] Mitattu äänitehotaso</p> <p>[10] Taattu äänitehotaso</p> <p>[11] Tärinätaaso</p> <p>[12] Koko (pituus/leveys/korkeus)</p> <p>[13] Leikkuvälineen koodi</p> <p>[14] Lisävarusteet</p> <p>[15] Silppuamisvarusteet</p> <p>• Määrittäytyä arvoa varten, viittaa laitteen tunnuslaatussa annettuihin tietoihin.</p>	<p>[1] FR - CARACTÉRISTIQUES TECHNIQUES</p> <p>[2] Puissance nominale*</p> <p>[3] Vitesse max. de fonctionnement du moteur*</p> <p>[4] Poids machine*</p> <p>[5] Tension et fréquence d'alimentation*</p> <p>[6] Largeur de coupe</p> <p>[7] Niveau de pression acoustique</p> <p>[8] Incertitude de la mesure</p> <p>[9] Niveau de puissance acoustique mesuré</p> <p>[10] Niveau de puissance acoustique garanti</p> <p>[11] Niveau de vibrations</p> <p>[12] Dimensions (longueur / largeur / hauteur)</p> <p>[13] Code organe de coupe</p> <p>[14] Équipements</p> <p>[15] Kit "Mulching"</p> <p>• Pour la valeur spécifique, se référer à ce qui est indiqué sur la plaque d'identification de la machine.</p>	<p>[1] HR - TEHNIČKI PODACI</p> <p>[2] Nazivna snaga*</p> <p>[3] Maks. brzina rada motora*</p> <p>[4] Težina stroja*</p> <p>[5] Napon i frekvencija napajanja</p> <p>[6] Širina košnje</p> <p>[7] Razina zvučnog tlaka</p> <p>[8] Mjerna nesigurnost</p> <p>[9] Izmjerena razina zvučne snage</p> <p>[10] Zajamčena razina zvučne snage</p> <p>[11] Razina vibracija</p> <p>[12] Dimenzije (dužina/širina/visina)</p> <p>[13] Šifra noža</p> <p>[14] Dodatna oprema</p> <p>[15] Komplet za "malčiranje"</p> <p>• Specifični podatak pogledajte na identifikacijskoj etiketi stroja.</p>
<p>[1] HU - MŰSZAKI ADATOK</p> <p>[2] Névleges teljesítmény *</p> <p>[3] A motor max. üzemi sebessége *</p> <p>[4] A gép tömege *</p> <p>[5] Tápfeszültség és -frekvencia</p> <p>[6] Munkaszélesség</p> <p>[7] Hangnyomásszint</p> <p>[8] Mérési bizonytalanság</p> <p>[9] Mért zajteljesítmény szint.</p> <p>[10] Garantált zajteljesítmény szint</p> <p>[11] Vibrációs szint</p> <p>[12] Méreték (hosszúság/szélesség/magasság)</p> <p>[13] Vágóegység kódszáma</p> <p>[14] Tartozékok</p> <p>[15] "Mulcsozó" készlet</p> <p>• A pontos adatot lásd a gép azonosító adattábláján.</p>	<p>[1] LT - TECHINIAI DUOMENYS</p> <p>[2] Vardinė galia *</p> <p>[3] Maksimalus variklio veikimo greitis *</p> <p>[4] Įrenginio svoris*</p> <p>[5] Maitinimo įtampa ir dažnis</p> <p>[6] Pjovimo plotis</p> <p>[7] Garso slėgio lygis</p> <p>[8] Matavimo paklaida</p> <p>[9] Išmatuotas garso galios lygis</p> <p>[10] Garantuojamas garso galios lygis</p> <p>[11] Vibracijų lygis</p> <p>[12] Išmatavimai (ilgis/plotis/aukštis)</p> <p>[13] Pjovimo įtaiso kodas</p> <p>[14] Priedai</p> <p>[15] „Mulčiavimo“ rinkinys</p> <p>• Konkretūs specifiniai duomenys yra pateikti įrenginio identifikavimo etiketėje.</p>	<p>[1] LV - TEHNISKIE DATI</p> <p>[2] Nominālā jauda *</p> <p>[3] Maks. dzinēja griešanās ātrums *</p> <p>[4] Mašīnas svars *</p> <p>[5] Barošanas spriegums un frekvence</p> <p>[6] Plaušanas platums</p> <p>[7] Skaņas spiediena līmenis</p> <p>[8] Mērījumu kļūda</p> <p>[9] Izmērītais skaņas intensitātes līmenis</p> <p>[10] Garantētais skaņas intensitātes līmenis</p> <p>[11] Vibrāciju līmenis</p> <p>[12] Izmēri (garums/platums/augstums)</p> <p>[13] Griežējaierīces kods</p> <p>[14] Piederumi</p> <p>[15] „Mulčēšanas” komplekts</p> <p>• Precīza vērtība ir norādīta mašīnas identifikācijas datu plāksnītē</p>
<p>[1] MK - ТЕХНИЧНИ ПОДАТОЦИ</p> <p>[2] Номинална моќност *</p> <p>[3] Максимална брзина при работа на моторот *</p> <p>[4] Тежина на машината *</p> <p>[5] Волтажа и вид на напојување</p> <p>[6] Обем на косење</p> <p>[7] Ниво на акустичен притисок</p> <p>[8] Отстапување од мерењата</p> <p>[9] Измерено ниво на акустична моќност</p> <p>[10] Гарантирано ниво на акустична моќност</p> <p>[11] Ниво на вибрации</p> <p>[12] Димензии (должина/ширина/висина)</p> <p>[13] Код на уредот за сечење</p> <p>[14] Дополнителна опрема</p> <p>[15] Комплет за „мелење“</p> <p>• За одреден податок, проверете дали истиот е посочен на етикетата за идентификација на машината</p>	<p>[1] NL - TECHNISCHE GEGEVENS</p> <p>[2] Nominaal vermogen *</p> <p>[3] Maximale snelheid voor de werking van de motor *</p> <p>[4] Gewicht machine *</p> <p>[5] Spanning en frequentie voeding</p> <p>[6] Maatbreedte</p> <p>[7] Niveau geluidsdruk</p> <p>[8] Meetonzekerheid</p> <p>[9] Gemeten akoestisch vermogen</p> <p>[10] Gewaarborgd akoestisch vermogen</p> <p>[11] Niveau trillingen</p> <p>[12] Afmetingen (lengte/breedte/hoogte)</p> <p>[13] Code snij-inrichting</p> <p>[14] Toebehoren</p> <p>[15] Kit "Mulching"</p> <p>• Voor het specifiek gegeven, verwijst men naar wat aangegeven is op het identificatielabel van de machine.</p>	<p>[1] NO - TEKNISKE DATA</p> <p>[2] Nominell effekt *</p> <p>[3] Motorens maks driftshastighet *</p> <p>[4] Maskinvekt *</p> <p>[5] Matespenning og -frekvens</p> <p>[6] Klippebredde</p> <p>[7] Lydtrykknivå</p> <p>[8] Måleusikkerhet</p> <p>[9] Målt lydeffektnivå</p> <p>[10] Garantert lydeffektnivå</p> <p>[11] Vibrasjonsnivå</p> <p>[12] Mål (lengde/bredde/høyde)</p> <p>[13] Artikkelnummer for klippeinnretning</p> <p>[14] Tilbehør</p> <p>[15] Mulching-sett</p> <p>• For spesifikk informasjon, se referansen på maskinens identifikasjonsetikett.</p>

<p>[1] PL - DANE TECHNICZNE</p> <p>[2] Moc znamionowa *</p> <p>[3] Maks. prędkość obrotowa silnika *</p> <p>[4] Masa maszyni *</p> <p>[5] Napięcie i częstotliwość zasilania</p> <p>[6] Szerokość koszenia</p> <p>[7] Poziom ciśnienia akustycznego</p> <p>[8] Błąd pomiaru</p> <p>[9] Poziom mocy akustycznej zmierzony</p> <p>[10] Gwarantowany poziom mocy akustycznej</p> <p>[11] Poziom vibracji</p> <p>[12] Wymiary (długość/szerokość/wysokość)</p> <p>[13] Kod agregatu tnącego</p> <p>[14] Akcesoria</p> <p>[15] Zestaw mulczujący</p> <p>• W celu uzyskania konkretnych danych, należy się odnieść do wskazówek zamieszczonych na tabliczce identyfikacyjnej maszyny.</p>	<p>[1] PT - DADOS TÉCNICOS</p> <p>[2] Potência nominal *</p> <p>[3] Velocidade máx. de funcionamento motor *</p> <p>[4] Peso da máquina *</p> <p>[5] Tensão e frequência de alimentação</p> <p>[6] Amplitude de corte</p> <p>[7] Nível de pressão acústica</p> <p>[8] Incerteza de medição</p> <p>[9] Nível de potência acústica medido</p> <p>[10] Nível de potência acústica garantido</p> <p>[11] Nível de vibrações</p> <p>[12] Dimensões (comprimento/largura/altura)</p> <p>[13] Código dispositivo de corte</p> <p>[14] Acessórios</p> <p>[15] Kit "Mulching"</p> <p>• Para o dado específico, consultar a etiqueta de identificação da máquina.</p>	<p>[1] RO - DATE TEHNICE</p> <p>[2] Putere nominală *</p> <p>[3] Viteza max. de funcționare a motorului *</p> <p>[4] Greutatea mașinii *</p> <p>[5] Tensiunea și frecvența de alimentare</p> <p>[6] Lățimea de tăiere</p> <p>[7] Nivel de presiune acustică</p> <p>[8] Nesiguranță în măsurare</p> <p>[9] Nivel de putere acustică măsurat.</p> <p>[10] Nivel de putere acustică garantat</p> <p>[11] Nivel de vibrații</p> <p>[12] Dimensiuni (lungime/lățime/înălțime)</p> <p>[13] Codul dispozitivului de tăiere</p> <p>[14] Accesorii</p> <p>[15] Kit de mărunțire „Mulching”</p> <p>• Pentru informația specifică, consultați datele de pe eticheta de identificare a mașinii.</p>
<p>[1] RU - ТЕХНИЧЕСКИЕ ХАРАКТЕРИСТИКИ</p> <p>[2] Номинальная мощность *</p> <p>[3] Макс. число оборотов двигателя *</p> <p>[4] Вес машины *</p> <p>[5] Напряжение и частота питания</p> <p>[6] Ширина скашивания</p> <p>[7] Уровень звукового давления</p> <p>[8] Погрешность измерения</p> <p>[9] Измеренный уровень звуковой мощности</p> <p>[10] Гарантируемый уровень звуковой мощности</p> <p>[11] Уровень вибрации</p> <p>[12] Габариты (длина/ширина/высота)</p> <p>[13] Код режущего приспособления</p> <p>[14] Дополнительное оборудование</p> <p>[15] Комплект "Мульчирование"</p> <p>• Точное значение см. на идентификационном ярлыке машины.</p>	<p>[1] SK - TECHNICKÉ PARAMETRE</p> <p>[2] Menovitý výkon *</p> <p>[3] Maximálna rýchlosť činnosti motora *</p> <p>[4] Hmotnosť stroja *</p> <p>[5] Napájacie napätie a frekvencia</p> <p>[6] Šírka kosenia</p> <p>[7] Úroveň akustického tlaku</p> <p>[8] Nepresnosť merania</p> <p>[9] Úroveň nameraného akustického výkonu</p> <p>[10] Úroveň zaručeného akustického výkonu</p> <p>[11] Úroveň vibrácií</p> <p>[12] Rozmery (dĺžka/šírka/výška)</p> <p>[13] Kód kosiaceho zariadenia</p> <p>[14] Príslušenstvo</p> <p>[15] Súprava pre Mulčovanie</p> <p>• Ohľadne uvedeného parametra vychádzajte z hodnoty uvedenej na identifikačnom štítku stroja.</p>	<p>[1] SL - TEHNIČNI PODATKI</p> <p>[2] Nazivna moč *</p> <p>[3] Najvišja hitrost delovanja motorja *</p> <p>[4] Teža stroja *</p> <p>[5] Napetost in frekvenca električnega napajanja</p> <p>[6] Širina reza</p> <p>[7] Raven zvočnega tlaka</p> <p>[8] Merilna negotovost</p> <p>[9] Izmerjena raven zvočne moči</p> <p>[10] Zajamčena raven zvočne moči</p> <p>[11] Nivo vibracij</p> <p>[12] Dimenzije (dolžina/širina/visina)</p> <p>[13] Šifra rezalne naprave</p> <p>[14] Dodatna oprema</p> <p>[15] Komplet za mulčenje</p> <p>• Za specifični podatek glej identifikacijsko nalepko stroja.</p>
<p>[1] SR - TEHNIČKI PODACI</p> <p>[2] Nazivna snaga *</p> <p>[3] Maks. radna brzina motora *</p> <p>[4] Težina mašine *</p> <p>[5] Napon i frekvencija napajanja</p> <p>[6] Širina košenja</p> <p>[7] Nivo zvučnog pritiska</p> <p>[8] Merna nesigurnost</p> <p>[9] Izmereni nivo zvučne snage</p> <p>[10] Garantovani nivo zvučne snage</p> <p>[11] Nivo vibracija</p> <p>[12] Dimenzije (dužina/širina/visina)</p> <p>[13] Šifra rezne glave</p> <p>[14] Dodatna oprema</p> <p>[15] Komplet za malčiranje</p> <p>• Za specifični podatak, pogledajte podatke navedene na identifikacijskoj nalepnici mašine.</p>	<p>[1] SV - TEKNISKA SPECIFIKATIONER</p> <p>[2] Nominell effekt *</p> <p>[3] Motors maximala funktionshastighet *</p> <p>[4] Maskinviikt *</p> <p>[5] Spänning och frekvens</p> <p>[6] Skärbredd</p> <p>[7] Ljudtrycksnivå</p> <p>[8] Tvivel med mått</p> <p>[9] Uppmått ljudeffektivå</p> <p>[10] Garanterad ljudeffektivå</p> <p>[11] Vibrationsnivå</p> <p>[12] Dimensioner (längd/bredd/höjd)</p> <p>[13] Skärenhetens kod</p> <p>[14] Tillbehör</p> <p>[15] Sats för "Mulching"</p> <p>• För specifik information, se uppgifterna på maskinens märkplåt.</p>	<p>[1] TR - TEKNİK VERİLER</p> <p>[2] Nominal güç *</p> <p>[3] Motorun maksimum çalışma hızı *</p> <p>[4] Makine ağırlığı *</p> <p>[5] Besleme gerilimi ve frekansı</p> <p>[6] Kesim genişliği</p> <p>[7] Ses basınç seviyesi</p> <p>[8] Ölçü belirsizliği</p> <p>[9] Ölçülen ses gücü seviyesi</p> <p>[10] Garanti edilen ses gücü seviyesi</p> <p>[11] Titreşim seviyesi</p> <p>[12] Ebatlar (uzunluk/genişlik/yükseklik)</p> <p>[13] Kesim düzeni kodu</p> <p>[14] Aksesuarlar</p> <p>[15] "Malçlama" kiti</p> <p>• Spesifik değer için, makine belirleme etiketinde gösterilenleri referans alın.</p>



SÄKERHETS NORMER ska noggrant iakttas

A) INSKOLNING

- 1) **VARNING!** Läs noggrant igenom den här instruktionsboken innan maskinen används. Lär dig att känna igen kontrollkommandona och använd maskinen på lämpligt sätt. Lär dig att snabbt stänga av motorn. Bristande iakttagelse av föreskrifterna och instruktionerna kan orsaka el-stöt, brand och/eller allvarliga skador. Bevara alla föreskrifter och instruktioner för framtida bruk.
- 2) Tillåt aldrig att maskinen används av barn eller av personer utan kunskap om instruktionerna. Lokala bestämmelser kan ange en minimiålder för dess användning.
- 3) Den här maskinen kan användas av barn från och med 8 år och av personer med fysiska, psykiska eller mentala funktionshinder eller med dålig erfarenhet och/eller kunskap, på villkor att de övervakas av en person eller efter att de fått instruktioner om hur maskinen används under säkra förhållanden och förstått de möjliga farorna. Barnen får inte leka med apparaten. Rengöring och löpande underhåll får inte utföras av barn utan uppsikt.
- 4) Använd aldrig gräsklipparen med personer, speciellt barn, eller djur i närheten.
- 5) Använd aldrig maskinen om du är trött eller mår dåligt eller har tagit medicin, droger, alkohol eller andra ämnen som kan påverka omdömet och uppmärksamheten.
- 6) Kom ihåg att operatören eller användaren ansvarar för oförutsedda olyckor som kan uppstå på andra personer eller deras egendom. Det ligger på ditt ansvar som användare att bedöma vilka faror som kan uppstå i samband med det aktuella arbetet. Du som användare är dessutom skyldig att vidta alla nödvändiga försiktighetsåtgärder för din egen och andras säkerhet, framför allt vid arbete på slutande, ojämn, hal eller instabil mark.
- 7) Om du vill överlämna eller låna ut maskinen till andra, se till att användaren läser igenom instruktionerna i denna handbok.

B) FÖRBEREDELSE

- 1) Bär alltid kraftiga, halksäkra arbetsskor och långa byxor. Aktivera inte maskinen barfota eller med öppna sandaler. Undvik att bära kedjor, armband, vida kläder med fladdrande delar eller med snören eller slipsar. Sätt upp långt hår. Bär alltid örönskydd.
- 2) Undersök arbetsområdet noggrant och avlägsna allt som kan slungas ut från maskinen eller skada skärenheten och motorn (stenar, järntrådar, ben, osv.).
- 3) Innan användning, utför en allmän kontroll av maskinens funktion och då särskilt:
 - skärenheten utvändigt och kontrollera att skruvarna och skärenheten inte är slitna eller skadade. Byt ut skärenheten i block och skadade eller slitna skruvar för att bibehålla en balans. Eventuella reparationer ska utföras på en serviceverkstad.
 - Säkerhetsspaken ska röra sig utan hinder, tryck inte för kraftigt och när den släpp ska den automatiskt och snabbt gå tillbaka till friläget vilket stannar skärenheten.
 - Byt ut en skadad eller oläslig etikett.

- 4) Innan någon slags användning, kontrollera att elsladd och förlängningssladd inte är skadade och att de inte visar tecken på förlitning eller att de är gamla. Koppla omedelbart ur kontakten från strömuttaget om elsladden eller förlängningssladden skadas under användningen. **VIDRÖR INTE ELSLADDEN INNAN DEN KOPPLAS UR FRÅN STRÖMUTTAGET** Använd aldrig maskinen om elsladden eller förlängningssladden är skadade eller slitna. En skadad eller trasig kabel kan komma i kontakt med spänningssatta delar.
- 5) Innan arbetet påbörjas, montera alltid skydden vid utgången (uppsamlingspåse, tömningskydd på sidan eller bakre tömningskydd)

C) UNDER ANVÄNDNINGEN

- 1) Arbeta endast vid dagsljus eller med en god belysning och med bra sikt. Håll personer, barn och djur på avstånd från arbetsområdet.
- 2) Undvik om möjligt att arbeta på blött gräs. Undvik att arbeta i regn och vid risk för åskväder. Använd aldrig maskinen under dåliga väderförhållanden, speciellt vid åska.
- 3) Utsätt inte maskinen för regn eller fukt. Vatten kan komma in i utrustningen vilket kan öka risken för elstöt.
- 4) Se alltid till att du står stadigt på lutande mark.
- 5) Spring aldrig och gå lugnt och undvik att du dras med av gräsklipparen.
- 6) Var speciellt uppmärksam när du går nära hinder som kan begränsa sikten.
- 7) Arbeta tvärgående med slutningen och aldrig upp och ner. Var mycket försiktig vid byte av riktning och att hjulen inte stöter emot hinder (stenar, grenar, rötter osv.) som kan leda till att du glider åt sidan eller förlorar kontrollen över maskinen.
- 8) Maskinen får inte användas på slutningar som överstiger 20° oberoende av riktningen.
- 9) Var mycket uppmärksam när du drar gräsklipparen mot dig. Titta bakåt innan och under backningen för att se till att det finns några hinder.
- 10) Stanna upp skärenheten om gräsklipparen ska lutas för transport, när du går över ytor utan gräs och när gräsklipparen transporteras från eller till ett område som ska klippas.
- 11) Se upp för trafik när gräsklipparen används nära en väg.
- 12) Använd aldrig maskinen om skydden är skadade eller utan uppsamlingspåsen, tömningskyddet på sidan eller det bakre tömningskyddet.
- 13) Var mycket uppmärksam i närheten av stup, hål eller vallar.
- 14) Starta motorn försiktigt enligt instruktionerna och håll benen på avstånd från skärenheten.
- 15) Båda händerna ska hålla i handtaget under starten.
- 16) Luta inte gräsklipparen för att starta den. Starta den på en jämn yta utan hinder eller högt gräs.
- 17) Starta inte maskinen när du står framför tömningsöppningen.
- 18) Gå inte nära med händerna eller fötterna vid eller under de roterande delarna. Håll dig alltid borta från tömningsöppningen.
- 19) Lyft eller transportera inte gräsklipparen när motorn är i funktion.
- 20) Gör inga otillåtna ändringar på eller inaktivera skyddsanordningarna.

21) I modellerna med dragkraft, koppla ur kopplingen för hjulens transmission innan motorn startas.

22) Använd endast tillbehör som godkänts av maskinens tillverkare.

23) Använd inte maskinen om tillbehören/verktygen inte installeras i förutsedda punkter.

24) Koppla ur skärenheten, stäng av motorn och lossa elsladden (se till att alla delar i rörelse har stannat upp helt och hållet):

- Under transport av maskinen
- Var gång gräsclipparen står obebakad
- Innan orsakerna till blockeringen åtgärdas eller innan utkastningsrännan rensas
- Innan du kontrollerar, rengör eller utför arbeten på maskinen
- Efter att du slagit till ett främmande föremål. Kontrollera eventuella skador och förbered nödvändiga reparationer, innan maskinen används på nytt.

25) Koppla ur skärenheten och stäng av motorn:

- Varje gång som du avlägsnar eller monterar tillbaka uppsamlingspåsen.
- Varje gång som du avlägsnar eller monterar tillbaka tömningsriktplattan på sidan.
- Innan klipphöjden ställts in om detta inte kan utföras från förarplatsen.

26) Håll alltid ett säkerhetsavstånd från den roterande skärenheten under arbetet på grund av handtagets längd.

27) VARNING – Vid förstörelse eller olyckor under arbetet, stäng omedelbart av motorn och ställ maskinen på avstånd för att inte orsaka fler skador. Vid olyckor som medför kroppsskador, ge omedelbart första hjälpen och kontakta ett sjukhus för nödvändig vård. Ta noggrant bort eventuella rester som kan orsaka materialskador eller skador på människor eller djur om de inte tas bort.

28) VARNING - Buller- och vibrationsnivån som anges i instruktionsboken är maximala värden vid användning av maskinen. Användningen av en skärenhet i obalans, en för hög hastighet, inget underhåll, påverkar väsentligen ljud- och vibrationsemissioner. Därför måste du använda skydd mot möjliga skador som beror på en hög ljudnivå och vibrationspåkänningar. Förutse ett underhåll av maskinen, bär hörselskydd och ta pauser under arbetet.

Om maskinen börjar vibrera onormalt (kontrollera omedelbart)

- inspektera avseende skador
- byt ut eller reparera skadade delar
- kontrollera och dra åt alla lösa delar.

D) UNDERHÅLL OCH FÖRVARING

1) VARNING! – Koppla ur maskinen från elnätet och läs instruktionerna innan någon som helst rengöring eller underhåll påbörjas. Bär passande kläder och arbetshandskar i alla situationer där händerna kan utsättas för risk.

2) VARNING! – Använd aldrig maskinen med utslitna eller skadade delar. Trasiga eller slitna delar måste bytas ut och får aldrig repareras. Använd endast originalreservdelar: tillverkaren har inte någon som helst ansvar eller förpliktelse vid en användning av icke originala och/eller felaktiga reservdelar

3) Allt justeringsarbete och underhållsarbete som inte beskrivs i denna bruksanvisning skall utföras hos en återförsäljare eller en specialiserad serviceverkstad som har tillräckligt med kunskaper och nödvändiga verktyg för att utföra ett korrekt arbete och genom att bibehålla maskinens ursprungliga säkerhet. Ingrepp som utförs vid en olämplig struktur eller av ej kvalificerade personer medför

att all slags garanti, tillverkarens förpliktelse eller ansvar upphör att gälla.

4) Efter all användning så koppla bort maskinen från elnätet och kontrollera eventuella skador.

5) Se till att muttrar och skruvar är åtdragna för att alltid ha en maskin under säkra funktionsförhållanden. Ett regelmässigt underhåll är väsentligt för säkerheten och för att upprätthålla prestationsnivån.

6) Kontrollera regelbundet att skruvarna på skärenheten har dragits åt riktigt.

7) Bär arbetshandskar för att hantera skärenheten, montera ner den och montera tillbaka den.

8) Se till att skärenheten är i balans när den slipas. Alla åtgärder gällande skärenheten (nedmontering, slipning, återmontering och/eller byte) är tunga arbeten som kräver en specifik kompetens och användning av lämpliga utrustningar. Av säkerhetsskäl krävs det därför att de alltid utförs på en serviceverkstad.

9) Under inställningar av maskinen, var mycket uppmärksam för att undvika att fingrarna fångas in mellan skärenheten i rörelse och maskinens fasta delar.

10) Vidrör inte skärenheten förrän maskinen kopplats från eluttaget och skärenheten står helt still. Under åtgärderna på skärenheten, var försiktig eftersom den kan röra sig, även om maskinen inte är kopplad till nätet.

11) Kontrollera ofta tömningssskyddet på sidan eller det bakre tömningssskyddet och uppsamlingspåsen för att kontrollera dess slitage eller förstörelse. Byt ut om skadade.

12) Byt ut etiketterna med instruktioner och varningsmeddelanden om de är skadade.

13) Ställ tillbaka maskinen i ett område som barn inte kan tillträda.

14) Låt motorn kallna innan maskinen ställs undan.

15) För att minska brandrisken, ta bort rester av gräs, blad eller överskottsfett från maskinen och speciellt motorn. Töm alltid uppsamlingspåsen och lämna inte behållarna med klippt gräs inne i en lokal.

E) YTTERLIGARE ANVISNINGAR

1) Använd inte maskinen i miljöer där det finns risk för explosion, i närheten av brandfarlig vätska, gas eller pulver. Elektrisk utrustning avger gnistor som kan sätta eld på damm eller ångor.

2) Håll förlängningssladden på avstånd från skärenheten. Skärenheten kan skada sladden och orsaka en kontakt med spänningssatta delar.

3) Kör aldrig gräsclipparen över elsladden. Dra alltid elsladden bakom gräsclipparen under klippningen och alltid på sidan där gräset redan klippts. Använd kabelhållaren enligt anvisningen i den här handboken för att undvika att den oavsiktligt lossnar vilket även granterar att den sätts i riktigt i uttagen utan att du behöver trycka för hårt.

4) Apparaten ska försörjas genom en differentialbrytare (RCD - Residual Current Device) med fränslagningsspänning på högst 30 mA.

5) Maskinens kontakt ska sitta riktigt i eluttaget. Ändra aldrig på kontakten. Använd aldrig adapter med maskiner som har en jordanslutning. Kontakter som inte ändrats och som passar uttaget minskar risken för elstöt.

6) Maskinens nätkabel ska bytas ut om den är skadad med en originell reservdel, av din återförsäljaren eller en serviceverkstad.

7) En permanent anslutning av vilken som helst elektrisk apparat till byggnadens elnät ska göras av en kvalificerad elektriker enligt gällande normer. En felaktig anslutning kan orsaka allvarliga kroppsskador, även döden.

8) **WARNING: FARA!** Fukt och elektricitet är inte kompatibla:

Handeringen och anslutningen av elsladdar ska utföras på torr plats

– Låt aldrig ett eluttag eller kabel komma i kontakt med ett blött område (vattenpöl eller fuktigt gräs)

– Anslutningarna mellan kablarna och uttaget ska vara vattentäta. Använd förlängningsladdar med vattentäta och godkända uttag, som finns i handeln.

9) Elsladdarna ska vara av en kvalitet som inte är under H05RN-F eller H05VV-F med ett minimalt tvärsnitt på 1,5 mm² och en maximal längd på 25 m.

10) Innan maskinen sätts igång, haka fast sladden först i kabelhållaren.

11) Använd inte kabeln på fel sätt. Använd inte kabeln för att transportera maskinen, dra den eller för att koppla ur den från uttaget. Håll kabeln på avstånd från värme, olja, vassa kanter eller delar i rörelse. En skadad eller traslig sladd ökar risk för elstötår.

12) Håll inte förlängningsladden inrullad under arbetet för att undvika överhettningar.

13) Undvik att kroppen kommer i kontakt med ytor i krets eller som är jordade som t.ex. rör, kylare, kök, kylskåp. Risk för elstötår ökar om kroppen kommer i kontakt med kretsar eller jordade enheter.

14) Överbelasta aldrig maskinen. Använd maskinen på passande sätt för arbetet. En passande maskin kommer att utföra arbetet bättre och på ett säkrare sätt och på den hastighet som den tillverkats för.

F) MILJÖSKYDD

1) Miljöskyddet ska vara en betydande aspekt och prioritet vid användningen av maskinen, till fördel för den civila samlevnaden och miljön i vilken vi lever. Undvik att störa grannskapet.

2) Följ lokala bestämmelser noggrant för bortförskaffande av emballage, trasiga delar och andra enheter som kan medföra kraftiga miljöeffekter. Dessa avfall får inte kastas i soporna utan skall separeras och överlämnas till insamlingscentraler som återvinner materialen.

3) Följ noggrant lokala bestämmelser för bortförskaffande av material som finns kvar efter klippningen.

4) När maskinen tas ur drift, lämna inte maskinen i miljön, utan kontakta en insamlingscentral enligt gällande lokala förordningar.

LÄRA KÄNNA MASKINEN

BESKRIVNING AV MASKINEN OCH ANVÄNDNINGSORMÅDET

Den här maskinen är ett trädgårdsredskap och närmare bestämt en förarledad gräsklippare

Maskinen består huvudsakligen av en motor som aktiverar en skärenheten som sitter i en kåpa med hjul och ett handtag.

Användaren ska alltid stå bakom handtaget för att köra maskinen och aktivera huvudreglagen och därmed på ett säkert avstånd från den roterande skärenheten. När användaren lämnar maskinen stannar motorn och den roterande enheten upp inom några sekunder.

Förutsedd användning

Den här maskinen har utformats och konstruerats för att klippa (och samla upp) gräs i trädgårdar och i gräsiga områden beroende på skärkapaciteten. Maskinen är förarledad.

Tillbehör eller specifika anordningar kan förhindra en uppsamling av klippt gräs eller orsaka en "mulching"-effekt och klippt gräs lämnas på marken.

Typ av användare

Den här maskinen är avsedd för användning av konsumenter, det vill säga för icke yrkesmässigt bruk. Den här maskinen är avsedd för "fritidsbruk".

Felaktig användning

Vilken som helst annan användning än den som anges ovan anses som farlig och orsakar kroppsskador och/eller materialskador.

Följande anses som felaktig användning (som exempel, men inte uteslutande):

- transportera personer, barn eller djur på maskinen;
- transportera sig själv på maskinen;
- använda maskinen för att släpa eller skjuta laster;
- använda maskinen för att samla in löv eller skräp;
- använda maskinen för att klippa buskar eller annan vegetation än gräs;
- maskinen används av flera personer;
- sätta på den roterande enheten i områden utan gräs.

MÄRKPLÅT OCH MASKINENS KOMPONENTER (se bilden på sida ii)

1. Ljudeffektsnivå
2. Märkning om överensstämmelse
3. Tillverkningsår
4. Typ av gräsklippare
5. Serienummer
6. Tillverkarens namn och adress
7. Artikelnummer
8. Nominell effekt och maximal hastighet på motorn
9. Vikt i kg
10. Utspänning och strömförsörjningsfrekvens
- 10a. Elektrisk skyddsklass

11. Chassi
12. Motor
13. Skärenhet
14. Bakre tömningsskydd
15. Uppsamlingspåse
16. Handtag
17. Manöverknapp

Omedelbart efter att maskinen köpts, skriv in identifieringsnumren (3 - 4 - 5) i de avsedda platserna på bruksanvisningens sista sida.

Ett exempel på en försäkran om överensstämmelse finns på den näst sista sidan i handboken.



Släng inte elektriska apparater i hushållsavfallet. Enligt det Europeiska direktivet 2012/19/EU gällande bortskaffande av elektrisk och elektronisk utrustning och dess genomförande i enlighet med nationella

normer, urladdade elektriska apparater skall samlas upp separat för att slutligen kunna återanvändas på ett ekokompatibelt sätt. Om elektrisk utrustning slängs på soptippen eller på marken så kan de giftiga ämnena nå vattennivån och på så vis komma i kontakt med näringskedjan och på så vis skada din hälsa och välmående. För mer information gällande bortskaffande av er produkt så kontakta kompetent myndighet gällande hushållsavfall eller er återförsäljare.

BESKRIVNING AV SYMBOLERNA SOM STÅR PÅ REGLAGEN (där det förutses)

20. VARNING - När motorn startas kopplas samtidigt skärenheten.
21. Stopp
22. Växel

SÄKERHETSFÖRESKRIFTER - Din gräsklippare ska användas med försiktighet.. För detta syfte har symboler placerats på maskinen vilka påminner om de huvudsakliga försiktighetsåtgärderna. Symbolerna förklaras nedan. Det rekommenderas även att du noggrant läser igenom säkerhetsföreskrifterna i motsvarande kapitel i denna handbok.

Byt ut skadade eller oläsliga etiketter.

61. Varning: Läs instruktionsboken innan maskinen används.
62. Risk för utkastning. Håll personer utanför arbetsområdet under användningen.
63. Var försiktig med den vassa skärenheten: Dra ut kontakten från strömförsörjningen innan ett underhåll eller om kabeln är skadad. För aldrig in händer eller fötter i utrymmet där skärenheten sitter.
64. Varning: håll förlängningssladden på avstånd från skärenheten.
65. Endast för gräsklippare med batteri.
66. Utsätt inte maskinen för regn eller fukt.
67. Var försiktig med den vassa skärenheten: Skärenheten fortsätter att rotera även efter att motorn stängts av.

BRUKSANVISNING

ANMÄRKNING – Motsvarigheten mellan referenserna i texten och motsvarande figurer (på sidorna iii och följande) anges med numret som står innan varje avsnitt.

1. SLUTFÖRA MONTERINGEN

ANMÄRKNING Maskinen kan levereras med vissa komponenter monterade.

⚠ VARNING! Uppackningen och slutförandet av monteringen ska utföras på en plan och stabil yta, med utrymme som är tillräckligt för att flytta maskinen och emballagen med hjälp av lämpliga utrustningar. Bortskaffandet av emballagen ska göras enligt gällande lokala bestämmelser.

1.1 Montering av handtaget

Ställ handtagets två nedre delar, förmonterade, på arbetsläget (11) och (12), i funktion till den önskade höjden och blockera därefter de två nedre spakarna (13).

Läget ska vara samma för de båda sidorna.

Montera handtagets övre del (14) och blockera den med de två nedre delarna (11) och (12) med de övre spakarna (15) (som tidigare avlägsnades från respektive hål), som sitter i ett av de två hålen (3) eller (4) i funktion till den slutliga önskade höjden.

Fäst kabeln (16) till kabelhållarna (17) och (18) enligt anvisningen.

Rätt läge för kabelns fastsättning är det som anges.

1.2 Montering av uppsamlingspåsen

- 1) För samman uppsamlingspåsens två sidokomponenter (1) och (2)
- 2) Montera transportören (3) i det angivna läget genom att sätta i alla krokar korrekt.
- 3) Montera spaken (4) på uppsamlingspåsens övre del genom att sätta in den tills den klickar på plats i motsvarande fäste.
- 4) och montera sedan den övre delen (5). För korrekt in samtliga fästankordningar runtomkring som på figuren (a-b).

2. BESKRIVNING AV REGLAGEN

ANMÄRKNING Symbolernas betydelse på reglagen förklaras på de föregående sidorna.

2.1 Brytare för dubbel åtgärd

Motorn styrs av en brytare med dubbel effekt för att undvika en oavsiktlig start.

För starten, tryck på knappen (2) och dra i spaken (1).

⚠ VARNING! När motorn startas kopplas samtidigt skärenheten.

Motorn stannar upp automatiskt när spaken släpps (1).

2.2 Reglering av skärhöjd

Regleringen av klipphöjden görs med hjälp av motsvarande spak (1).

UTFÖR ARBETET MED STILLASTÅENDE SKÅRENHET.

3. GRÄSKLIPPNING

ANMÄRKNING Denna maskin gör att du kan klippa gräs på olika sätt. Innan arbetet inleds ska maskinen ställas in beroende på hur du vill utföra gräsklippningen. UTFÖR ARBETSMOMENTET MED AVSTÅNGD MOTOR.

3.1a Inställning för klippningen och uppsamlingen av gräs i uppsamlingspåsen:

- Lyft det bakre tömningsskyddet (1) och haka fast uppsamlingspåsen (2) riktigt som på figuren.

3.1b Inställning för klippningen och bakre tömning av gräs:

- Ta bort uppsamlingspåsen och se till att det bakre tömningsskyddet (1) förblir stabilt nedsänkt.

3.2 Start

Fäst förlängningssladden riktigt enligt anvisningen.

För att starta motorn, tryck på säkringsknappen (2) och dra i brytarens spak (1).

VIKTIGT När maskinen startas kan det uppstå tillfälliga spänningsfall.

För att undvika eventuella störningar på andra apparater som är kopplade till elnätet, se till att det har en impedans som är lägre än 0,42 Ohm.

3.3 Gräsklippning

Under klippningen, se till att elsladden alltid ligger bakom dig och på den redan klippta gräsmattan.

Gräsmattans yttre förbättras om skärningarna alltid utförs på samma höjd och alternativt i de två riktningarna.

När uppsamlingspåsen fylls för mycket fungerar inte gräsuppsamlingen riktigt och gräsclipparens ljud ändras.

För att ta bort och tömma uppsamlingspåsen,

- släpp vippströmställaren och vänta tills skärenheten stannat upp,
- lyft det bakre tömningsskyddet, ta tag i handtaget och ta bort uppsamlingspåsen genom att hålla den i upprätt läge.
- **Vid "mulching":** undvik alltid att klippa en stor mängd gräs. Avlägsna aldrig mer än en tredjedel av gräsets totala höjd på en enda gång! Anpassa körhastigheten till gräsmattans tillstånd och till mängden gräs som klippts.

Råd för skötsel av gräsmattan

Varje typ av gräs har olika egenskaper och gräsmattan kan därmed kräva olika skötselsätt. Läs alltid igenom anvisningarna på frönas förpackningar ifråga om klipphöjden, i förhållande till hur gräset växer i området där arbetet utförs. Kom ihåg att de flesta grästyperna består av en stjälk och ett eller flera blad. Om bladen klipps helt, skadas gräsmattan och utväxten är svår.

I allmänhet kan de följande anvisningarna gälla:

- en för låg klippning orsakar hål och gallringar på gräsmattan, med en "fläckig" yta
- under sommaren ska klippningen vara högre för att undvika en torkning av marken
- klipp inte gräset när det är blött. Det kan minska den roterande enhetens effekt och gräset klistrar sig fast och medför hål i gräsmattan.
- för speciellt högt gräs ska den första klippningen göras på maskinens högsta höjd, följt av en andra klippning med två eller tre dagars mellanrum.

3.4 Efter avslutat arbete

Släpp spaken (1) efter arbetet.

Koppla FÖRST bort förlängningssladden från huvuduttaget (2) och SEDAN från sidan på gräsclipparens brytare (3).

VÄNTA TILLS SKÄRENHETEN STANNAT UPP innan du utför något som helst ingrepp på gräsclipparen.

VIKTIGT Om motorn stannar upp på grund av överhettning under arbetet, måste du vänta i ungefär 5 minuter innan den kan startas om.

4. LÖPANDE UNDERHÅLL

Förvara gräsclipparen på torr plats.

VIKTIGT Ett regelbundet och noggrant underhåll måste utföras för att bibehålla maskinens säkerhetsnivåer och ursprungliga prestanda.

Alla regleringar eller underhåll ska utföras med avstängd

motor med motorn urkopplad från elnätet.

- 1) Bär kraftiga arbetshandskar innan någon som helst rengöring, underhåll eller reglering på maskinen.
- 2) Ta bort gräsresterna och lera som samlats inuti chassit för att undvika att de kan försvåra nästa start då de torkat.
- 3) Se alltid till att det inte finns skräp i luftöppningarna.

4.1 Underhåll av skärenheten

Varje ingrepp på den roterande enheten ska utföras hos serviceverkstad som har de lämpliga utrustningarna.

På denna maskin förutses en användning av skärenheten med koden som anges i tabellen på sidan ii.

Med tanke på produktens utveckling, kan den ovannämnda skärenheten ersättas med en annan, med liknande egenskaper ifråga om utbytbarhet och funktionssäkerhet.

Montera skärenheten (2) med koden vänd mot marken. Följ sekvensen som anges i figuren.

Dra åt den mittre skruven (1) med en momentnyckel reglerad på 16-20 Nm.

4.2 Rengöring av maskinen

Använd inte vattenstrålar och undvik att blöta ner motorn och de elektriska komponenterna.

Använd inte aggressiva vätskor för att göra rent chassit.

4.3 Rengöring luftintag

En gång i månaden ska damm och gräsrester tas bort från luftintaget genom att blåsa tryckluft vid gallret.

5. FÖRVARING

När maskinen ska ställas undan:

1. Rengör maskinen noggrant
2. kontrollera maskinens skick;
3. ställa undan maskinen:
 - i en torr miljö
 - skyddad mot väder och vind
 - på en plats utom räckhåll för barn
 - Se till att nycklar eller verktyg som använts för underhållsarbetet tagits bort.

6. HANTERING OCH TRANSPORT

Varje gång som maskinen ska förflyttas, lyftas, transporteras eller lutas ska du:

- Stanna maskinen och avvakta tills samtliga delar i rörelse står stilla.
 - Bära kraftiga arbetshandskar.
 - Ta tag i maskinen i punkter som ger ett säkert grepp med tanke på vikten och dess fördelning.
 - Ta hjälp av ett antal andra personer med tanke på maskinens vikt.
 - Se till att maskinens rörelse inte leder till skador eller sår.
- När maskinen transporteras med ett fordon eller släp ska du:
- Använda ramper med lämplig bärförmåga, bredd och längd.
 - Skjuta och lasta maskinen med släckt motor. Se till att flera personer kommer till hjälp.
 - Sänka skärenhetsgruppen.
 - Placera den så att den inte kan skada någon.
 - Blockera riktigt till transportmedlet med hjälp av vajrar eller kedjor för att undvika att den kan vältas.

7. UNDERHÅLLSTABELL

Ingrepp	Intervall
MASKIN	
Kontroll av alla fästen säkerhetskontroller / kontroll av reglagen kontroll av skydd för bakre utsläpp; kontroll av uppsamlingsäck; kontroll av skärenheten;.	Före användning
Allmän rengöring och kontroll kontroll av eventuella skador som finns på maskinen. Kontakta en auktoriserad serviceverkstad vid behov.	Vid slutet av varje användning
Byte av skärenhet.	-
STRÖMFÖRSÖRJNING	
Kontrollera att elsladden är hel och att uttagen är i gott skick.	Före användning

*** Arbetet ska utföras av din återförsäljare eller ett specialiserat center

8. DIAGNOS

Felsökning ...	
Orsak	Åtgärd
1. Den eldrivna gräsklipparen fungerar inte	
Maskinen strömförsörjs inte	Kontrollera elanslutningen
2. Den eldrivna gräsklipparen skapar en kortslutning	
Eluttagets strömstyrka är inte tillräcklig	Anslut maskinen till ett eluttag med tillräcklig strömstyrka
Andra elektriska apparater är i funktion	Anslut inte andra apparater samtidigt till eluttaget
3. Det klippta gräset samlas inte längre i uppsamlingspåsen	
Skärenheten har stötts till	Slipa skärenheten eller byt ut den. Kontrollera lamellerna som riktar gräset mot uppsamlingspåsen
Chassit är smutsigt invändigt	Gör rent chassit invändigt för att underlätta en evakueringen av gräset mot uppsamlingspåsen
4. Gräset är svårt att klippa	
Skärenheten är inte i gott skick	Slipa skärenheten eller byt ut den
5. Maskinen börjar att vibrera på ett onormalt sätt	
Skada eller lösa delar	Stäng av maskinen och koppla ur elsladden. Kontrollera om det finns skador Kontrollera om det finns lösa delar och dra åt dem Utför kontroller, byten eller reparationer på en serviceverkstad

6. Motorn stannar upp under arbetet

Värmeskyddet har utlöst p.g.a. överhettning av motorn.

Stäng av maskinen och koppla ur elsladden. Se alltid till att det inte finns skräp i luftöppningarna.

Vid tvivel eller problem, tveka inte att kontakta närmaste serviceverkstad eller din återförsäljare.

DICHIARAZIONE CE DI CONFORMITÀ (Istruzioni Originali)
(Direttiva Macchine 2006/42/CE, Allegato II, parte A)

- La Società: ST, S.p.A. – Via del Lavoro, 6 – 31033 Castellfranco Veneto (TV) – Italy
Dichiara sotto la propria responsabilità, che la macchina: Tosaerba con conducente a piedi / taglio aerea
-

C 340	Elettro
a) Tipo_Modello Base	
b) Mese_Anno di costruzione	
c) Matricola	
d) Motore	

- E' conforme alle specifiche delle direttive:

- MD: 2006/42/EC
- Ente Certificatore: *Non Applicable*
- Esame CE del tipo: *Non Applicable*
- OND: 2000/14/EC, ANNEX VI - 2005/88/EC
N° 0905 Internek Deutschland GmbH
Stangenstraße 1, 70771 Leinfelden-Echterdingen, Germany.
- Ente Certificatore:
- EMCD: 2014/30/EU
- ROHS II: 2011/65/EU - 2015/863/EU

- Riferimento alle Norme armonizzate:

EN 60335-1:2012+A11:2014+A13:2017+A12019+A2:2019+A14:2019
EN 60335-2-77:2010
EN 61000-3-2:2019
EN 61000-3-11:2019
EN IEC 63000:2018

- g) Livello di potenza sonora misurato 93
- h) Livello di potenza sonora garantito 95
- i) Ampiezza di taglio 34

- Persona autorizzata a costituire il Fascicolo Tecnico:

ST, S.p.A.
Via del Lavoro, 6
31033 Castellfranco Veneto (TV) - Italia

- Castellfranco V.to, 11.11.2021

CEO Sigma Group
Sean Robinson



UK DECLARATION OF CONFORMITY (Original Instruction)
(Supply of Machinery (Safety) Regulations 2008, S.I. 2008 No. 1597, Annex I, part A)

- The Company: ST, S.p.A. – Via del Lavoro, 6 – 31033 Castellfranco Veneto (TV) – Italy
Herby declares under its own responsibility that the machine: Pedestrian controlled lawn mower / Grass cutting
-

C-340	Electric
a) Type_Model Base	
b) Month_Year of manufacture	
c) Serial Number	
d) Motor	

- Conforms to UK Regulations:

- S.I.2008/1597 - Supply of Machinery (Safety) Regulations 2008
- Approved Body: *Not Applicable*
- Type-examination: *Not Applicable*
- S.I. 2001/1701 - S.I. 2001/1701 Schedule 9 - Noise Emission in the Environment by Equipment for Use Outdoors Regulations 2001
- Approved Body: N° 0359 - Internek Testing & Certification Ltd
Internek House, Cleveve Road
Leatherhead, Surrey KT22 7SA, United Kingdom
- S.I.2016/1091 - Electromagnetic Compatibility Regulations 2016
- S.I.-2012/2032 - The Restriction of the Use of Certain Hazardous Substances in Electrical and Electronic Equipment Regulations 2012

- Reference to Designated Standards:

BS EN 60335-1:2012+A11:2014+A13:2017+A12019+A2:2019+A14:2019
BS EN 60335-2-77:2010
BS EN 61000-3-2:2019
BS EN 61000-3-11:2019
BS EN IEC 63000:2018

- g) Sound power level, measured: 93 dB(A)
- h) Sound power level guaranteed: 95 dB(A)
- i) Cutting width: 34 cm

- Person authorised to create the Technical File:

ST, S.p.A.
Via del Lavoro, 6
31033 Castellfranco Veneto (TV)- Italia

- Castellfranco V.to, 11.11.2021

CEO Sigma Group
Sean Robinson



DICHIARAZIONE CE DI CONFORMITÀ (Istruzioni Originali)
(Direttiva Macchine 2006/42/CE, Allegato II, parte A)

1. La Società: ST, S.p.A. - Via del Lavoro, 6 - 31053 Castelfranco Veneto (TV) - Italy
2. Dichiaro sotto la propria responsabilità, che la macchina: Tossierha con conduttore a pila / tagliò erba

C 380	
a) Tipo_Modello Base	Electrico
b) Mese_Anno di costruzione	
c) Matricola	
d) Motore	

3. E conforme alle specifiche delle direttive:

- MD: 2006/42/EC
- e) Entità Certificatore: *Non Applicable*
- f) Esame CE del tipo: *Non Applicable*
- OND: 2000/14/EC, ANNEXXI: 2005/88/EC
N° 0905 Intertek Deutschland GmbH
Stangenstraße 1, 70771 Leinfelden-Echterdingen, Germany.

- EMC: 2014/30/EU
- RoHS II: 2011/65/EU - 2015/863/EU

4. Riferimento alle Norme armonizzate:

EN 60335-1:2012+A11:2014+A13:2017+A1:2019+A2:2019+A14:2019
EN 60335-2-7:2010
EN 61000-3-2:2019
EN 61000-3-11:2019
EN IEC 63000:2019

- g) Livello di potenza sonora misurato
- h) Livello di potenza sonora garantito
- i) Ampiezza di taglio

94 dB(A)
95 dB(A)
38 cm

n) Persona autorizzata a costituire il Fascicolo Tecnico:

ST, S.p.A.
Via del Lavoro, 6
31033 Castelfranco Veneto (TV) - Italia

o) Castelfranco V.to, 11.11.2021

CEO Stiga Group
Sean Robinson



UK DECLARATION OF CONFORMITY (Original Instruction)
(Supply of Machinery (Safety) Regulations 2008; S.I. 2008 No. 1937, Annex II, part A)

1. The Company: ST, S.p.A. - Via del Lavoro, 6 - 31033 Castelfranco Veneto (TV) - Italy
2. Herby declares under its own responsibility that the machine: Pedestrian controlled lawn mower / Grass cutting

C 380	
a) Type_Model Base	Electric
b) Month_Year of manufacture	
c) Serial Number	
d) Motor	

3. Conforms to UK Regulations:

- S.I. 2008/1937 - Supply of Machinery (Safety) Regulations 2008
- e) Approved Body: *Not Applicable*
- f) Type-examination: *Not Applicable*
- S.I. 2001/1701; S.I. 2001/1701 Schedule 9 - Noise Emission in the Environment by Equipment for use Outdoors Regu
2001
e) Approved Body: N° 0359 - Intertek Testing & Certification Ltd
Intertek House, Cleve Road
Leatherhead, Surrey, KT22 7SA, United Kingdom

- S.I. 2016/1091 - Electromagnetic Compatibility Regulations 2016

- S.I. 2012/2032 - The Restriction of the Use of Certain Hazardous Substances in Electrical and Electronic Equipment Regu

4. Reference to Designated Standards:

BS EN 60335-1:2012+A11:2014+A13:2017+A1:2019+A2:2019+A14:2019
BS EN 60335-2-7:2010
BS EN 61000-3-2:2019
BS EN 61000-3-11:2019
BS EN IEC 63000:2019

- g) Sound power level, measured:
- h) Sound power level, guaranteed:
- i) Cutting width:

94 dB(A)
95 dB(A)
38 cm

n) Person authorised to create the Technical File:

ST, S.p.A.
Via del Lavoro, 6
31033 Castelfranco Veneto (TV) - Italia

o) Castelfranco V.to, 11.11.2021

CEO Stiga Group
Sean Robinson



IT • Il contenuto e le immagini del presente manuale d'uso sono stati realizzati per conto di ST. S.p.A. e sono tutelati da diritto d'autore – È vietata ogni riproduzione o alterazione anche parziale non autorizzata del documento.

BG • Съдържанието и изображенията в настоящото ръководство са извършени за ST. S.p.A. и са защитени с авторски права – Забранява се всяко неотторизирано възпроизвеждане или промяна, дори и отчасти на документа.

BS • Sadržaj i slike iz ovog korisničkog priručnika napravljeni su isključivo za ST. S.p.A. i zaštićeni su autorskim pravima – zabranjena je svaka neovlaštena reprodukcija ili izmjena dokumenta, djelomično ili u potpunosti.

CS • Obsah a obrázky v tomto návodu k použití byly zpracovány jménem společnosti ST. S.p.A. a jsou chráněny autorským právem – Reprodukce či nepovolené pozměňování tohoto dokumentu, a to i částečné, je zakázáno.

DA • Indhold og illustrationer i denne vejledning er blevet skabt på vegne af ST. S.p.A. og er beskyttet af ophavsret – Enhver gengivelse eller ændring, også delvis, af dokumentet uden autorisation hertil er forbudt.

DE • Inhalt und Bilder dieser Bedienungsanleitung wurden im Namen von ST. S.p.A. erstellt und sind urheberrechtlich geschützt – Jede nicht genehmigte Vervielfältigung oder Veränderung, auch auszugsweise, dieses Dokuments ist verboten.

EL • Το περιεχόμενο και οι εικόνες στο παρόν εγχειρίδιο χρήσης δημιουργήθηκαν για λογαριασμό της εταιρείας ST. S.p.A. και προστατεύονται από πνευματικά δικαιώματα – Απαγορεύεται οποιαδήποτε αναπαραγωγή ή τροποποίηση, έστω και μερική, του εγχειρίδιου χωρίς έγκριση.

EN • The content and images in this User Manual were produced expressly for ST. S.p.A. and are protected by copyright – any unauthorised reproduction or modification to the document, either partially or in full, is prohibited.

ES • El contenido y las imágenes del presente manual de uso han sido creados por ST. S.p.A. y están protegidos por los derechos de autor – Se prohíbe toda reproducción o modificación, incluso parcial, no autorizada del documento.

ET • Käesoleva kasutusjuhendi sisu ja kujutised on toodetud konkreetselt ettevõttele ST. S.p.A. ja neile rakendub autoriõigusseseadus – dokumendi igasugune osaline või täielik ilma loata reprodutseerimine või muutmine on keelatud.

FI • Tämän käyttöoppaan sisältö ja kuvat on valmistettu ST. S.p.A. -yhtiön toimesta ja niitä suojaa tekijänoikeuslaki. – Asiakirjan kaikenlainen kopioiminen tai muuttaminen, osittainkin, on kielletty ilman erityistä lupaa.

FR • Le contenu et les images du présent manuel d'utilisation ont été réalisés pour le compte de ST. S.p.A. et sont protégés par un droit d'auteur - Toute reproduction ou modification non autorisée, même partielle, du document, est interdite.

HR • Sadržaj i slike u ovom priručniku za uporabu izrađeni su za tvrtku ST. S.p.A. te su obuhvaćeni autorskim pravima – Zabranjuje se neovlašteno umnožavanje ili prilagodba, djelomična ili u cijelosti, ovog dokumenta.

HU • Ennek a használati útmutatónak a tartalma és a benne szereplő képek kizárólag a ST. S.p.A. számára készültek és szerzői joggal védettek – tilos a dokumentum bármely részének vagy egészének engedély nélküli sokszorosítása és módosítása.

LT • Šio naudotojų vadovo turinys ir paveikslėliai skirti tik „ST. S.p.A.“ ir yra saugomi autorių teisėmis – dokumentą atgaminti ar modifikuoti, visiškai arba iš dalies, yra draudžiami.

LV • Šis lietotāja rokasgrāmatas saturs un attēli ir veidoti tikai ST. S.p.A. un ir aizsargāti ar autortiesībām. Jebkāda dokumenta vai tā daļas prettiesiska kopēšana vai pārveide ir stingri aizliegta.

MK • Содржината и сликите во Упатството за корисникот се подготвени исклучиво за ST. S.p.A. и се заштитени со авторски права – забрането е секое делумно или целосно неовластено репродуцирање или измена на документот.

NL • De inhoud en de afbeeldingen van deze gebruikshandleiding werden gerealiseerd voor rekening van ST. S.p.A. en zijn beschermd door het auteursrecht – Elke niet-geautoriseerde reproductie of wijziging, ook gedeeltelijke, van het document is verboden.

NO • Innholdet og bildene i denne brukerveiledningen er utført på oppdrag fra ST. S.p.A. og er beskyttet ved opphavsrett - Enhver gjengivelse eller endring, selv kun delvis, er forbudt.

PL • Treść oraz ilustracje zawarte w niniejszej instrukcji obsługi powstały na zlecenie spółki ST. S.p.A. i są chronione prawami autorskimi – Zabrania się wszelkiego kopiowania bądź modyfikowania, także częściowego, niniejszego dokumentu bez uzyskania stosownej zgody.

PT • As imagens e os conteúdos contidos no presente Manual do Utilizador foram expressamente criados para uso exclusivo da ST. S.p.A., encontrando-se protegidos por direitos de autor. Qualquer tipo de reprodução ou alteração, parcial ou integral, não autorizadas deste Manual estão expressamente proibidas.

RO • Conținutul și imaginile din manualul de utilizare de față au fost realizate în numele ST. S.p.A. și sunt protejate de drepturi de autor – Este interzisă orice reproducere sau modificare chiar și parțială neautorizată a documentului.

RU • Тесты и изображения, содержащиеся в настоящем руководстве, были созданы в интересах ST. S.p.A. и защищены авторскими правами – Любое несанкционированное воспроизведение или изменение документа запрещено.

SK • Obsah a obrázky v tomto návode na používanie boli spracované menom spoločnosti ST. S.p.A. a sú chránené autorským právom – Reprodukcie či nepovolené pozměňovanie tohto dokumentu, a to aj čiastočné, je zakázané.


SL • Vsebine in slike v tem uporabniškem priručniku so izdelane za podjetje ST. S.p.A. in so zaščitene z avtorskimi pravicami – vsakršno nepooblaščenno razmnoževanje ali spreminjanje dokumenta, v celoti ali delno, je prepovedano.

SR • Sadržaj i slike ovog priručnika za upotrebu su napravljeni u ime ST. S.p.A. i zaštićeni su autorskim pravima – Zabranjena je svaka potpuna ili delimična reprodukcija ili izmena dokumenta bez odobrenja.

SV • Innehållet och bilderna i denna användarhandbok har framställts för ST. S.p.A. och skyddas av upphovsrätt – all form av reproduktion eller ändring, även partiell, som inte auktoriserats är förbjuden.

TR • Bu Kullanıcı Kilavuzundaki içerik ve resimler açığa ST. S.p.A. için üretilmiştir ve telif hakkı ile korunmaktadır – dokümanın izinsiz olarak tamamen ya da kısmen herhangi bir şekilde çoğaltılması ya da dağıtılması yasaktır.



.....		 LWA dB
Type:	
Art.N	
..... -s/n		CE

ST. S.p.A.
Via del Lavoro, 6
31033 Castelfranco Veneto (TV) ITALY

STIGA LTD (UK Importer)
Unit 8, Bluewater Estate Plympton,
Devon, PL7 4JH, England