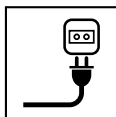


C 340
C 380



IT Tosaerba elettrico con conducente a piedi

MANUALE DI ISTRUZIONI

ATTENZIONE: prima di usare la macchina, leggere attentamente il presente libretto.

EN Pedestrian-controlled walk-behind electrically powered lawn mower

OPERATOR'S MANUAL

WARNING: read thoroughly the instruction booklet before using the machine.

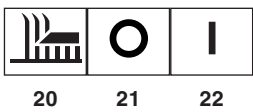
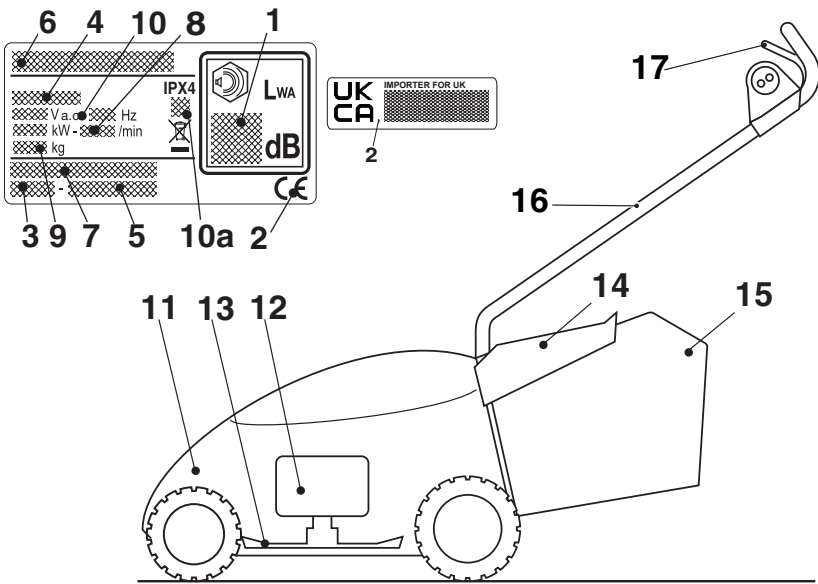


ITALIANO - **Istruzioni Originali**

IT

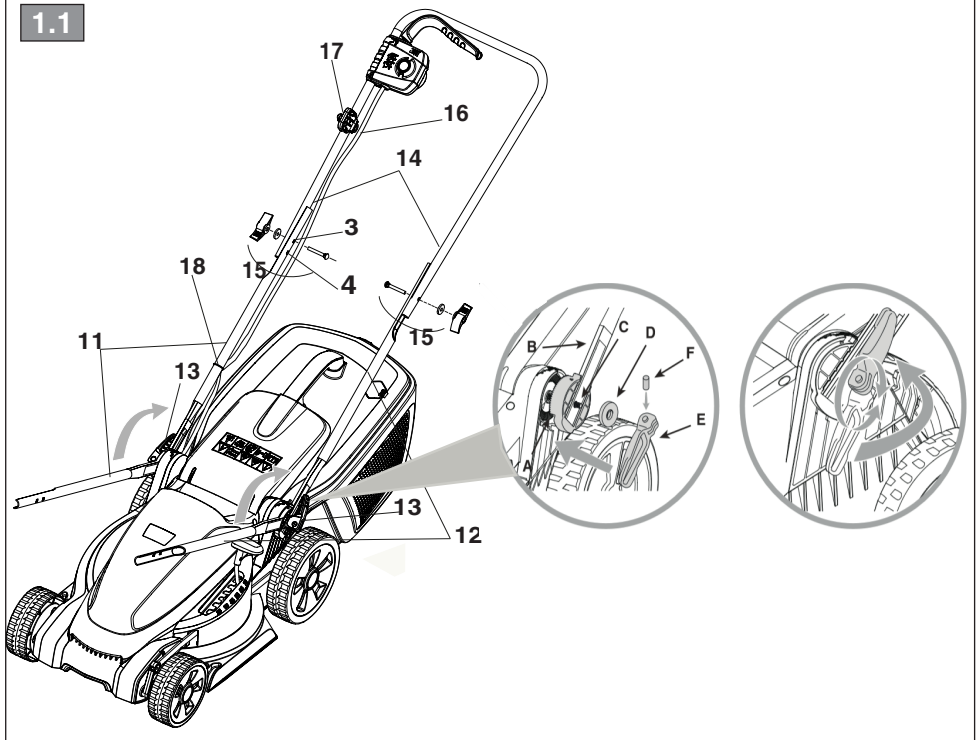
ENGLISH - Translation of the original instruction

EN

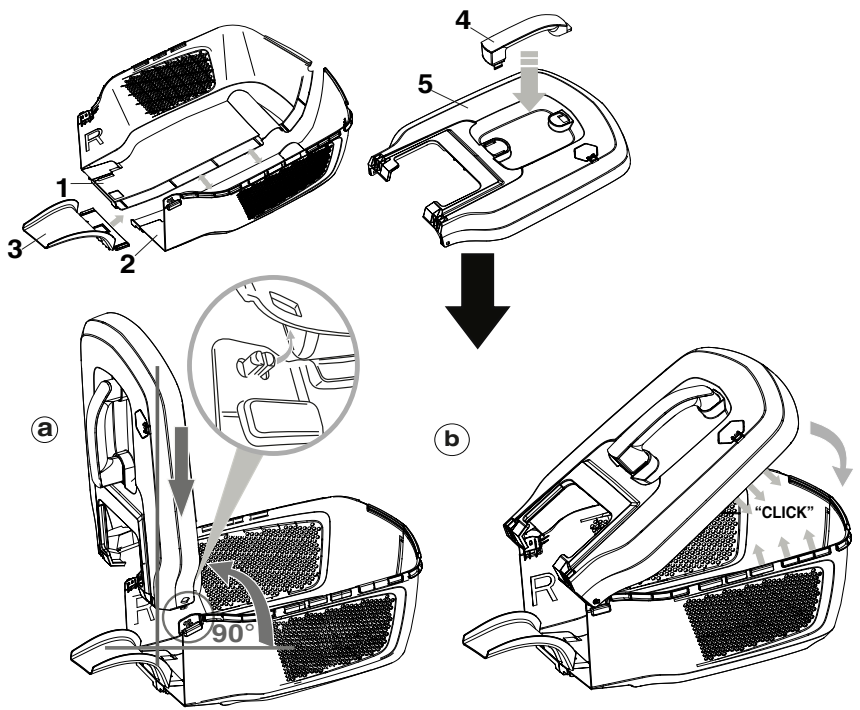


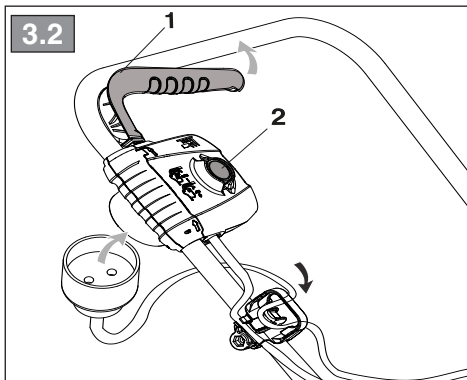
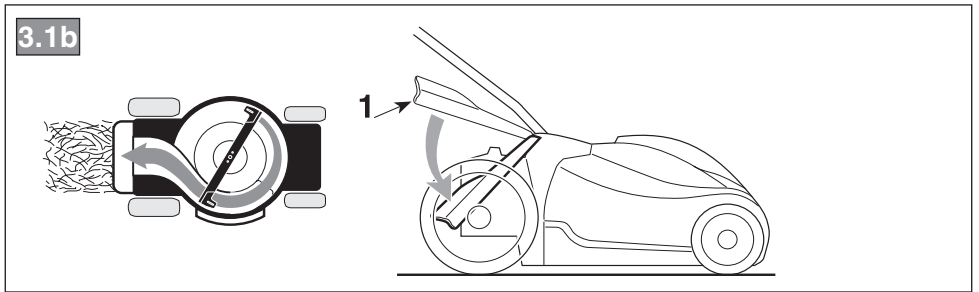
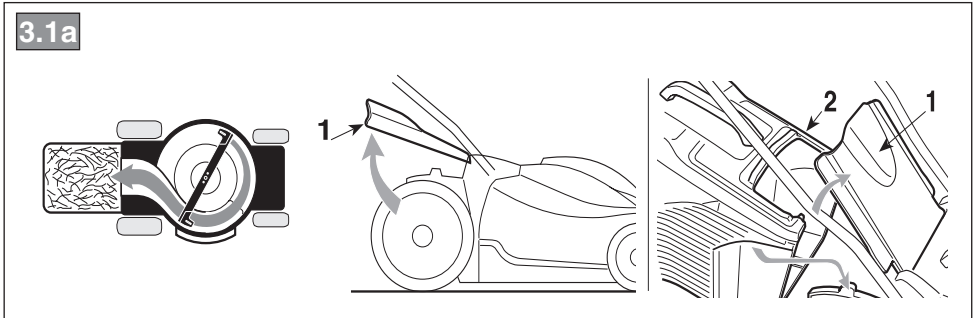
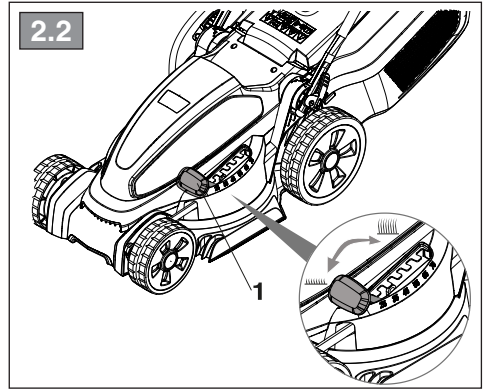
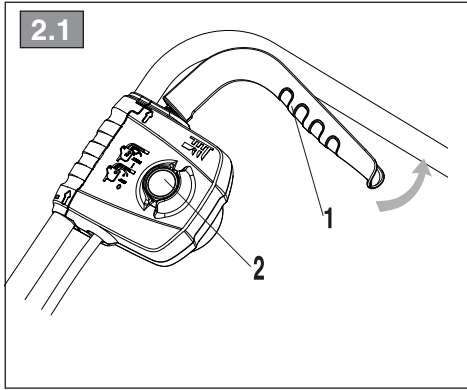
- 61
- 62
- 63
- 64
- 65
- 66
- 67

1.1

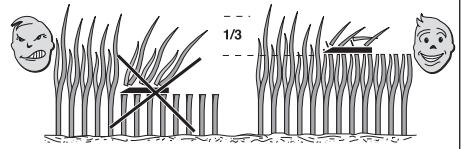
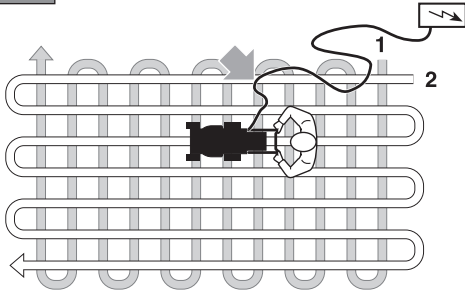


1.2

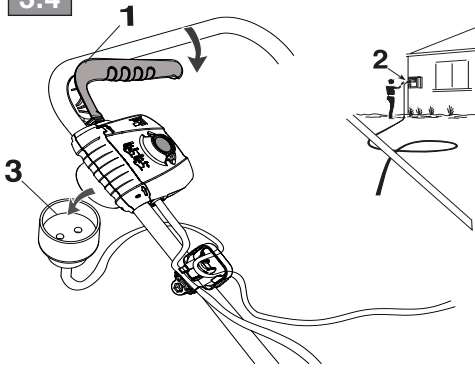




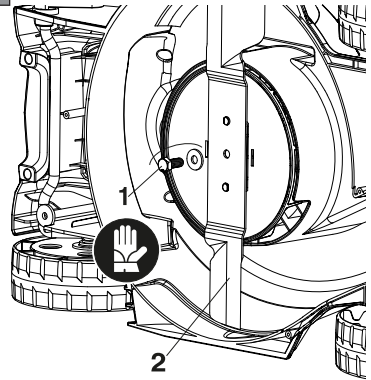
3.3



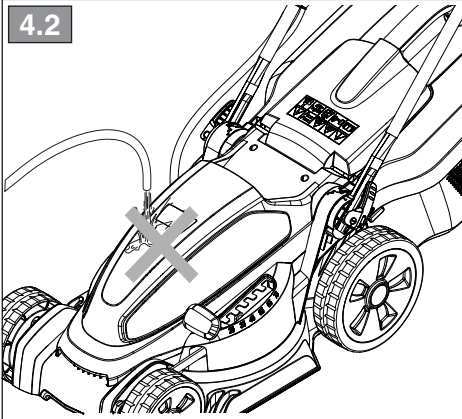
3.4



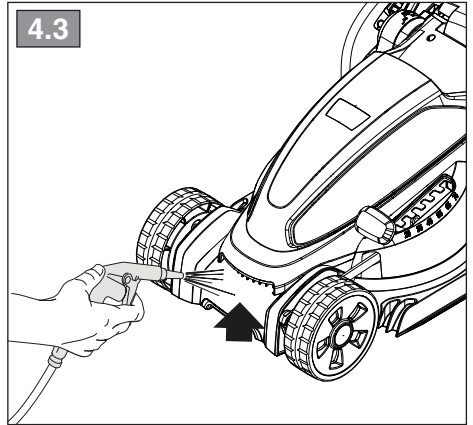
4.1



4.2



4.3



[1]	DATI TECNICI		C 340	C 380
[2]	Potenza nominale *	kW	1,2	1,4
[3]	Velocità mass. di funzionamento motore *	min ⁻¹	3400 ± 200	3300 ± 200
[4]	Peso macchina *	kg	11	11
[5]	Tensione e frequenza di alimentazione	V / Hz	230 ÷ 240 / 50	230 ÷ 240 / 50
[6]	Ampiezza di taglio	cm	34	38
[7]	Livello di pressione acustica	dB(A)	80,7	81,1
[8]	Incertezza di misura	dB(A)	3	3
[9]	Livello di potenza acustica misurato	dB(A)	93	94
[8]	Incertezza di misura	dB(A)	1,1	1.08
[10]	Livello di potenza acustica garantito	dB(A)	95	95
[11]	Livello di vibrazioni	m/s ²	1,23	1,37
[8]	Incertezza di misura	m/s ²	1,5	1,5
[12]	Dimensioni: - lunghezza - larghezza - altezza	mm	1380 375 900	1400 413 845
[13]	Codice dispositivo di taglio		181005683/0	181005686/0
[14]	Accessori		-	-
[15]	Kit "Mulching"		-	-

* Per il dato specifico, fare riferimento a quanto indicato nell'etichetta di identificazione della macchina.

[1] EN - TECHNICAL DATA

- [2] Rated voltage*
- [3] Max. motor operating speed *
- [4] Machine weight *
- [5] Power supply frequency and voltage
- [6] Cutting width
- [7] Acoustic pressure level
- [8] Measurement uncertainty
- [9] Measured acoustic power level
- [10] Guaranteed acoustic power level
- [11] Vibration level
- [12] Dimensions (length/width/height)
- [13] Cutting means code
- [14] Attachments
- [15] Mulching kit

• Please refer to the data indicated on the machine's identification label for the exact figure.



NORME DI SICUREZZA da osservare scrupolosamente

A) ADDESTRAMENTO

- 1) **ATTENZIONE!** Leggere attentamente le presenti istruzioni prima di usare la macchina. Prendere familiarità con i comandi e con un uso appropriato della macchina. Imparare ad arrestare rapidamente il motore. L'inosservanza delle avvertenze e delle istruzioni può causare scosse elettriche, incendi e/o gravi lesioni. Conservare tutte le avvertenze e le istruzioni per consultarle in futuro.
- 2) Non permettere mai che la macchina venga utilizzata da bambini o da persone che non abbiano la necessaria dimestichezza con le istruzioni. Le leggi locali possono fissare un'età minima per l'utilizzatore.
- 3) L'apparecchio può essere utilizzato da bambini di età non inferiore a 8 anni e da persone con ridotte capacità fisiche, sensoriali o mentali, o prive di esperienza o della necessaria conoscenza, purché sotto sorveglianza oppure dopo che le stesse abbiano ricevuto istruzioni relative all'uso sicuro dell'apparecchio e alla comprensione dei pericoli ad esso inerenti. I bambini non devono giocare con l'apparecchio. La pulizia e la manutenzione destinata ad essere effettuata dall'utilizzatore non deve essere effettuata da bambini senza sorveglianza.
- 4) Non utilizzare mai il rasaerba con persone, in particolare bambini, o animali nelle vicinanze.
- 5) Non utilizzare mai la macchina se l'utilizzatore è in condizione di stanchezza o malessere, oppure ha assunto farmaci, droghe, alcool o sostanze nocive alle sue capacità di riflessi e attenzione.
- 6) Ricordare che l'operatore o utilizzatore è responsabile di incidenti e imprevisti che si possono verificare ad altre persone o alle loro proprietà. Rientra nella responsabilità dell'utilizzatore la valutazione dei rischi potenziali del terreno su cui si deve lavorare, nonché prendere tutte le precauzioni necessarie per garantire la sua e altrui sicurezza, in particolare sui pendii, terreni accidentati, scivolosi o instabili.
- 7) Nel caso si voglia cedere o prestare ad altri la macchina, assicurarsi che l'utilizzatore prenda visione delle istruzioni d'uso contenute nel presente manuale.

B) OPERAZIONI PRELIMINARI

- 1) Quando si utilizza la macchina indossare sempre calzature da lavoro resistenti, antiscivolo e pantaloni lunghi. Non azionare la macchina a piedi scalzi o con sandali aperti. Evitare di indossare catene, braccialetti e vestiti ingombranti con parti svolazzanti, o provvisti di lacci o cravatte. Raccogliere i capelli lunghi. Indossare sempre cuffie protettive.
- 2) Ispezionare a fondo tutta l'area di lavoro e togliere tutto ciò che potrebbe venire espulso dalla macchina o danneggiare il gruppo di taglio e il motore (sassi, rami, fili di ferro, ossi, ecc.).
- 3) Prima dell'uso, procedere ad una verifica generale della macchina ed in particolare:
 - dell'aspetto del dispositivo di taglio, e controllare che le viti e il gruppo di taglio non siano usurati o danneggiati. Sostituire in blocco il dispositivo di taglio e le viti danneg-

giate o usurate, per mantenere l'equilibratura. Le eventuali riparazioni devono essere eseguite presso un centro specializzato.

- La leva di sicurezza deve avere un movimento libero, non forzato e al rilascio deve tornare automaticamente e rapidamente nella posizione neutra determinando l'arresto del dispositivo di taglio.
 - Sostituire l'etichetta danneggiata o illeggibile.
- 4) Prima di ogni utilizzo, controllare che il cavo di alimentazione e la prolunga non siano danneggiati e non presentino segni di deterioramento o invecchiamento. Staccare immediatamente la spina dalla presa di corrente se il cavo o la prolunga si danneggiano durante l'uso. **NON TOCCARE IL CAVO PRIMA DI SCOLLEGARLO DALLA PRESA DI CORRENTE.** Non usare mai la macchina se il cavo di alimentazione o la prolunga sono danneggiati o usurati. Un cavo danneggiato o deteriorato può provocare contatto con parti sotto tensione.
 - 5) Prima di iniziare il lavoro, montare sempre le protezioni all'uscita (sacco di raccolta, protezione di scarico laterale o protezione di scarico posteriore).

C) DURANTE L'UTILIZZO

- 1) Lavorare solamente alla luce del giorno o con buona luce artificiale e in condizioni di buona visibilità. Allontanare persone, bambini e animali dall'area di lavoro.
- 2) Se possibile, evitare di lavorare nell'erba bagnata. Evitare di lavorare sotto la pioggia e con rischio di temporali. Non usare la macchina in condizioni di brutto tempo, specialmente con probabilità di lampi.
- 3) Non esporre la macchina alla pioggia o ambienti bagnati. L'acqua che penetra in un utensile aumenta il rischio di scossa elettrica.
- 4) Accertarsi sempre del proprio punto di appoggio sui terreni in pendenza.
- 5) Non correre mai, ma camminare; evitare di farsi tirare dal rasaerba.
- 6) Prestare particolare attenzione quando ci si avvicina ad ostacoli che potrebbero limitare la visibilità.
- 7) Tagliare nel senso trasversale del pendio e mai nel senso salita/discesa, facendo molta attenzione ai cambi di direzione e che le ruote non incontrino ostacoli (sassi, rami, radici, ecc.) che potrebbero causare scivolamento laterale o perdita di controllo della macchina.
- 8) La macchina non deve essere utilizzata su pendii superiori a 20°, a prescindere dal senso di marcia.
- 9) Prestare estrema attenzione quando tirate il rasaerba verso di voi. Guardare dietro di sé prima e durante la retromarcia per assicurarsi che non vi siano ostacoli.
- 10) Fermare il dispositivo di taglio se il rasaerba deve essere inclinato per il trasporto, nell'attraversamento di superfici non erbose, e quando il rasaerba viene trasportato da o verso l'area che deve essere tagliata.
- 11) Quando si utilizza la macchina vicino alla strada, fare attenzione al traffico.
- 12) Non utilizzare mai la macchina se i ripari sono danneggiati, oppure senza il sacco di raccolta, la protezione di scarico laterale oppure la protezione di scarico posteriore.
- 13) Prestare molta attenzione in prossimità di dirupi, fossi o argini.
- 14) Avviare il motore con cautela secondo le istruzioni e tenendo i piedi ben distanti dal dispositivo di taglio.

15) Durante l'avviamento entrambe le mani devono trovarsi sull'impugnatura.

16) Non inclinare il rasaerba per l'avviamento. Effettuare l'avviamento su una superficie piana e priva di ostacoli o erba alta.

17) Non avviare la macchina quando ci si trova davanti all'apertura di scarico.

18) Non avvicinare mani e piedi accanto o sotto le parti rotanti. Stare sempre lontani dall'apertura di scarico.

19) Non sollevare o trasportare il rasaerba quando il motore è in funzione.

20) Non manomettere o disattivare i sistemi di sicurezza.

21) Nei modelli con trazione, disinnestare l'innesto della trasmissione alle ruote prima di avviare il motore.

22) Utilizzare solo gli accessori approvati dal produttore della macchina.

23) Non utilizzare la macchina se gli accessori/utensili non sono installati nei punti previsti.

24) Disinnestare il dispositivo di taglio, fermare il motore e staccare il cavo di alimentazione (accertandosi che tutte le parti in movimento si siano completamente arrestate):

- Durante il trasporto della macchina;
- Ogni qualvolta si lasci il rasaerba incustodito;
- Prima di rimuovere le cause di bloccaggio o disintasarare il convogliatore di scarico;
- Prima di controllare pulire o lavorare sulla macchina;
- Dopo aver colpito un corpo estraneo. Verificare eventuali danni sulla macchina ed effettuare le necessarie riparazioni prima di usarla nuovamente.

25) Disinnestare il dispositivo di taglio e fermare il motore:

- Ogni volta che si toglie o si rimonta il sacco di raccolta;
- Ogni volta che si toglie o si rimonta il deflettore di scarico laterale;
- Prima di regolare l'altezza di taglio se questa operazione non può essere eseguita dalla postazione del conducente.

26) Durante il lavoro, mantenere sempre la distanza di sicurezza dal dispositivo di taglio rotante, data dalla lunghezza del manico.

27) **ATTENZIONE** – In caso di rotture o incidenti durante il lavoro, arrestare immediatamente il motore e allontanare la macchina in modo da non provocare ulteriori danni; nel caso di incidenti con lesioni personali o a terzi, attivare immediatamente le procedure di pronto soccorso più adeguate alla situazione in atto e rivolgersi ad una Struttura Sanitaria per le cure necessarie. Rimuovere accuratamente eventuali detriti che potrebbero arrecare danni o lesioni a persone o a animali qualora rimanessero inosservati.

28) **ATTENZIONE** – Il livello di rumorosità e di vibrazioni riportato nelle presenti istruzioni, sono valori massimi di utilizzo della macchina. L'impiego di un elemento di taglio sbilanciato, l'eccessiva velocità di movimento, l'assenza di manutenzione influiscono in modo significativo nelle emissioni sonore e nelle vibrazioni. Di conseguenza è necessario adottare delle misure preventive atte ad eliminare possibili danni dovuti ad un rumore elevato e alle sollecitazioni da vibrazioni; provvedere alla manutenzione della macchina, indossare cuffie antirumore, effettuare delle pause durante il lavoro

Se la macchina inizia a vibrare in modo anomalo (controllare immediatamente)

- ispezionare per danni
- sostituire o riparare le parti danneggiate
- verificare e serrare eventuali parti allentate.

D) MANUTENZIONE E MAGAZZINAGGIO

1) **ATTENZIONE!** – Scollegare la macchina dalla rete di alimentazione e leggere le relative istruzioni prima di iniziare qualsiasi intervento di pulizia o manutenzione. Indossare indumenti adeguati e guanti di lavoro in tutte le situazioni di rischio per le mani.

2) **ATTENZIONE!** – Non usare mai la macchina con parti usurate o danneggiate. I pezzi guasti o deteriorati devono essere sostituiti e mai riparati. Usare solo ricambi originali: l'uso di ricambi non originali e/o non correttamente montati compromette la sicurezza della macchina, può causare incidenti o lesioni personali e solleva il Costruttore da ogni obbligo o responsabilità.

3) Tutte le operazioni di manutenzione e di regolazione non descritte in questo manuale devono essere eseguite dal vostro Rivenditore o da un Centro specializzato, che dispone delle conoscenze e delle attrezzature necessarie affinché il lavoro sia correttamente eseguito, mantenendo il grado di sicurezza originale della macchina. Operazioni eseguite presso strutture inadeguate o da persone non qualificate comportano il decadimento di ogni forma di Garanzia e di ogni obbligo o responsabilità del Costruttore.

4) Dopo ogni uso, scollegare la macchina dalla rete di alimentazione e controllare eventuali danni.

5) Mantenere serrati dadi e viti, per essere certi che la macchina sia sempre in condizioni sicure di funzionamento. Una manutenzione regolare è essenziale per la sicurezza e per mantenere il livello delle prestazioni

6) Controllare regolarmente che le viti del dispositivo di taglio siano serrate correttamente.

7) Indossare guanti da lavoro per maneggiare il dispositivo di taglio, per smontarlo o rimontarlo.

8) Curare l'equilibratura del dispositivo di taglio quando viene affilato. Tutte le operazioni riguardanti il dispositivo di taglio (smontaggio, affilatura, equilibratura, rimontaggio e/o sostituzione) sono lavori impegnativi che richiedono una specifica competenza oltre all'impiego di apposite attrezzature; per ragioni di sicurezza, occorre pertanto che siano sempre eseguite presso un centro specializzato.

9) Durante le operazioni di regolazione della macchina, prestare attenzione ad evitare che le dita rimangano intrappolate fra il dispositivo di taglio in movimento e le parti fisse della macchina.

10) Non toccare il dispositivo di taglio fintanto che la macchina non sia scollegata dalla presa di corrente e che il dispositivo di taglio non sia completamente fermo. Durante gli interventi sul dispositivo di taglio, fare attenzione che il dispositivo di taglio può muoversi, anche se la macchina è scollegata dalla rete.

11) Controllare di frequente la protezione di scarico laterale, oppure la protezione di scarico posteriore, il sacco di raccolta per verificarne l'usura o il deterioramento. Sostituirli se danneggiati.

12) Sostituire gli adesivi che riportano istruzioni e messaggi di avvertenza, se danneggiati.

13) Riporre la macchina in un luogo inaccessibile ai bambini.

14) Lasciare raffreddare il motore prima di collocare la macchina in un qualsiasi ambiente.

15) Per ridurre il rischio di incendio, mantenere la macchina ed in particolare il motore liberi da residui d'erba, foglie o grasso eccessivo. Svuotare il sacco di raccolta e non lasciare contenitori con l'erba tagliata all'interno di un locale.

E) AVVERTENZE AGGIUNTIVE

1) Non usare la macchina in ambienti a rischio di esplosione, in presenza di liquidi infiammabili, gas o polvere. Gli utensili elettrici generano scintille che possono incendiare la polvere o i vapori.

2) Tenere il cavo di prolunga lontano dal dispositivo di taglio. Il dispositivo di taglio può danneggiare il cavo e provocare il contatto con parti sotto tensione.

3) Non passare mai con il rasaerba sopra il cavo elettrico. Durante il taglio, bisogna sempre trascinare il cavo dietro al rasaerba e sempre dalla parte dell'erba già tagliata. Utilizzare il gancio fermacavo come indicato nel presente libretto, per evitare che il cavo si stacchi accidentalmente, assicurando nel contempo il corretto inserimento senza forzature nella presa.

4) Alimentare l'apparecchio attraverso un differenziale (RCD – Residual Current Device) con una corrente di sgancio non superiore a 30 mA.

5) La spina della macchina deve essere compatibile con la presa di corrente. Non modificare mai la spina. Non usare adattatori con le macchine dotate di messa a terra. Le spine non modificate e adatte alla presa riducono il rischio di scossa elettrica.

6) Il cavo di alimentazione della macchina, se danneggiato, deve essere sostituito unicamente con un ricambio originale, da parte del vostro rivenditore o presso un centro specializzato.

7) Il collegamento permanente di qualunque apparato elettrico alla rete elettrica dell'edificio deve essere realizzato da un elettricista qualificato, conformemente alle normative in vigore. Un collegamento non corretto può provocare seri danni personali, incluso la morte.

8) **ATTENZIONE: PERICOLO!** Umidità ed elettricità non sono compatibili:

La manipolazione ed il collegamento dei cavi elettrici devono essere effettuati all'asciutto;

– Non mettere mai in contatto una presa elettrica o un cavo con una zona bagnata (pozzanghera o erba umida);

– I collegamenti fra i cavi e le prese devono essere di tipo stagno. Utilizzare prolungher con prese integrali stagne e omologate, reperibili in commercio.

9) I cavi di alimentazione dovranno essere di qualità non inferiore al tipo H05RN-F o H05VV-F con una sezione minima di 1,5 mm² ed una lunghezza massima consigliata di 25 m.

10) Agganciare il cavo al fermacavo, prima di avviare la macchina.

11)) Non usare il cavo impropriamente. Non usare il cavo per trasportare la macchina, tirarla o per scollegarla dalla presa. Tenere il cavo lontano da calore, olio, spigoli vini o parti in movimento. Un cavo danneggiato o impigliato aumenta il rischio di scossa elettrica.

12) Non tenere arrotolato il cavo di prolunga durante il lavoro, per evitare che si surriscaldi.

13) Evitare il contatto del corpo con superfici a massa o a terra, come tubi, radiatori, cucine, frigoriferi. Il rischio di scossa elettrica aumenta se il corpo viene a trovarsi a massa o a terra.

14) Non sovraccaricare la macchina. Usare la macchina adatta al lavoro. Una macchina adeguata eseguirà il lavoro meglio ed in modo più sicuro, alla velocità per la quale è stata progettata.

F) TUTELA AMBIENTALE

1) La tutela dell'ambiente deve essere un aspetto rilevante e prioritario nell'uso della macchina, a beneficio della convivenza civile e dell'ambiente in cui viviamo. Evitare di essere un elemento di disturbo nei confronti del vicino.

2) Seguire scrupolosamente le norme locali per lo smaltimento di imballi, parti deteriorate o qualsiasi elemento a forte impatto ambientale; questi rifiuti non devono essere gettati nella spazzatura, ma devono essere separati e conferiti agli appositi centri di raccolta, che provvederanno al riciclaggio dei materiali.

3) Seguire scrupolosamente le norme locali per lo smaltimento dei materiali di risulta dopo il taglio.

4) Al momento della messa fuori servizio, non abbandonare la macchina nell'ambiente, ma rivolgersi a un centro di raccolta, secondo le norme locali vigenti.

CONOSCERE LA MACCHINA

DESCRIZIONE DELLA MACCHINA E CAMPO DI UTILIZZO

Questa macchina è una attrezzatura da giardinaggio e precisamente un rasaerba con operatore a piedi.

La macchina si compone essenzialmente di un motore, che aziona un dispositivo di taglio racchiuso in un carter, dotato di ruote e di un manico.

L'operatore è in grado di condurre la macchina e di azionare i comandi principali mantenendosi sempre dietro al manico, e quindi a distanza di sicurezza dal dispositivo di taglio rotante. L'allontanamento dell'operatore dalla macchina provoca l'arresto del motore e del dispositivo rotante entro alcuni secondi.

Uso previsto

Questa macchina è progettata e costruita per tagliare (e raccogliere) l'erba in giardini e aree erbose, di estensione rapportata alla capacità di taglio, eseguita con la presenza di un operatore a piedi.

La presenza di accessori o di dispositivi specifici può evitare la raccolta dell'erba tagliata oppure produrre un effetto "mulching" con deposizione dell'erba tagliata sul terreno.

Tipologia di utente

Questa macchina è destinata all'utilizzo da parte di consumatori, cioè operatori non professionisti. Questa macchina è destinata ad un "uso hobbistico".

Uso improprio

Qualsiasi altro impiego, difforme da quelli sopra citati, può rivelarsi pericoloso e causare danni a persone e/o cose.

Rientrano nell'uso improprio (come esempio, ma non solo):

- trasportare sulla macchina persone, bambini o animali;
- farsi trasportare dalla macchina;
- usare la macchina per trainare o spingere carichi;
- usare la macchina per la raccolta di foglie o detriti;
- usare la macchina per regolarizzare siepi, o per il taglio di vegetazione di tipo non erboso;

- utilizzare la macchina in più di una persona;
- azionare il dispositivo rotante nei tratti non erbosi.

ETICHETTA DI IDENTIFICAZIONE E COMPONENTI DELLA MACCHINA (vedi figure a pag. ii)

1. Livello potenza acustica
2. Marchio di conformità
3. Anno di fabbricazione
4. Tipo di rasaerba
5. Numero di matricola
6. Nome e indirizzo del Costruttore
7. Codice Articolo
8. Potenza nominale e velocità massima di funzionamento motore
9. Peso in kg
10. Tensione e frequenza di alimentazione
- 10a. Grado di protezione elettrica
11. Chassis
12. Motore
13. Dispositivo di taglio
14. Protezione di scarico posteriore
15. Sacco di raccolta
16. Manico
17. Comando interruttore

Immediatamente dopo l'acquisto della macchina, trascrivete i numeri di identificazione (3 - 4 - 5) negli appositi spazi sull'ultima pagina del manuale.

L'esempio della dichiarazione di conformità si trova nella penultima pagina del manuale.



Non gettare le apparecchiature elettriche tra i rifiuti domestici. Secondo la Direttiva Europea 2012/19/UE sui rifiuti di apparecchiature elettriche ed elettroniche e la sua attuazione in conformità alle norme nazionali, le apparecchiature elettriche esauste devono essere raccolte separatamente, al fine di essere reimpiegate in modo eco-compatibile. Se le apparecchiature elettriche vengono smaltite in una discarica o nel terreno, le sostanze nocive possono raggiungere la falda acquifera ed entrare nella catena alimentare, danneggiando la vostra salute e benessere. Per informazioni più approfondite sullo smaltimento di questo prodotto, contattare l'Ente competente per lo smaltimento dei rifiuti domestici o il vostro Rivenditore.

DESCRIZIONE DEI SIMBOLI RIPORTATI SUI COMANDI (dove previsti)

20. ATTENZIONE - L'avviamento del motore provoca l'innesto contemporaneo del dispositivo di taglio.
21. Arresto
22. Marcia

PRESCRIZIONI DI SICUREZZA - Il vostro rasaerba deve essere utilizzato con prudenza. A tale scopo, sulla macchina sono stati posti dei pittogrammi, destinati a ricordarvi le principali precauzioni d'uso. Il loro significato è spiegato qui di seguito. Vi raccomandiamo inoltre di leggere attentamente le norme di sicurezza riportate nell'apposito capitolo del presente libretto.
Sostituire le etichette danneggiate o illeggibili.

61. **Attenzione:** Leggere il libretto di istruzioni prima di usare la macchina.
62. **Rischio di espulsione.** Tenere le persone al di fuori dell'area di lavoro, durante l'uso.
63. **Attenzione al dispositivo di taglio tagliente:** Togliere la spina dall'alimentazione prima di procedere alla manutenzione o se il cavo è danneggiato. Non introdurre mani o piedi all'interno dell'alloggiamento del dispositivo di taglio.
64. **Attenzione:** tenere il cavo di alimentazione lontano dal dispositivo di taglio.
65. Solo per rasaerba a batteria.
66. Non esporre la macchina alla pioggia o all'umidità.
67. **Attenzione al dispositivo di taglio tagliente:** Il dispositivo di taglio continua a ruotare dopo lo spegnimento del motore.

NORME D'USO

NOTA - La corrispondenza fra i riferimenti contenuti nel testo e le rispettive figure (poste alle pagg. iii e seguenti) è data dal numero che precede ciascun paragrafo.

1. COMPLETARE IL MONTAGGIO

NOTA La macchina può essere fornita con alcuni componenti già montati.

ATTENZIONE! *Lo sbalaggio e il completamento del montaggio devono essere effettuati su una superficie piana e solida, con spazio sufficiente alla movimentazione della macchina e degli imballi, avvalendosi sempre degli attrezzi appropriati. Lo smaltimento degli imballi deve avvenire secondo le disposizioni locali vigenti.*

1.1 Montaggio del manico

Portare nella posizione di lavoro le due parti inferiori del manico (11) e (12), già premontate, in funzione dell'altezza desiderata, quindi bloccare le due maniglie inferiori (13). La posizione deve essere la stessa per entrambi i lati. Montare la parte superiore del manico (14) e bloccarla alle due parti inferiori (11) e (12) tramite le maniglie superiori (15) (precedentemente rimosse dai rispettivi fori), inserite in uno dei due fori (3) o (4) in funzione dell'altezza finale desiderata. Agganciare il cavo (16) ai fermacavi (17) e (18) come indicato. La corretta posizione dell'aggancio del cavo è quella indicata

1.2 Montaggio del sacco di raccolta

- 1) Unire fra loro i due componenti laterali (1) e (2) del sacco di raccolta
- 2) Montare il convogliatore (3) nella posizione indicata, incastrandolo correttamente tutti gli agganci
- 3) Montare la maniglia (4) sulla parte superiore del sacco di raccolta, inserendola a scatto nelle apposite sedi.
- 4) e quindi montare la parte superiore (5) come indicato nella figura (a-b).

2. DESCRIZIONE DEI COMANDI

NOTA Il significato dei simboli riportati sui comandi è spiegato nelle pagine precedenti.

2.1 Interruttore a doppia azione

Il motore è comandato da un interruttore a doppia azione, al fine di evitare una partenza accidentale.

Per l'avviamento, premere il pulsante (2) e tirare la leva (1).

ATTENZIONE! L'avviamento del motore provoca l'innesto contemporaneo del dispositivo di taglio.

Il motore si arresta automaticamente al rilascio della leva (1), oppure di entrambe le leve (1a).

2.2 Regolazione dell'altezza di taglio

La regolazione dell'altezza di taglio si effettua per mezzo dell'apposita leva (1).

ESEGUIRE L'OPERAZIONE A DISPOSITIVO DI TAGLIO FERMO.

3. TAGLIO DELL'ERBA

NOTA Questa macchina permette di effettuare la rasatura del prato in diverse modalità; prima di iniziare il lavoro è opportuno predisporre la macchina in base a come si intende eseguire la rasatura. ESEGUIRE L'OPERAZIONE A MOTORE SPENTO.

3.1a Predisposizione per il taglio e la raccolta dell'erba nel sacco di raccolta:

– Sollevare la protezione di scarico posteriore (1) e agganciare correttamente il sacco di raccolta (2) come indicato nella figura.

3.1b Predisposizione per il taglio e lo scarico posteriore dell'erba:

– Rimuovere il sacco di raccolta e assicurarsi che la protezione di scarico posteriore (1) rimanga stabilmente abbassata.

3.2 Avviamento

Agganciare correttamente il cavo di prolunga come indicato.

Per avviare il motore, premere il pulsante di sicurezza (2) e tirare la leva (1) dell'interruttore.

IMPORTANTE Avviando la macchina possono verificarsi cali momentanei di tensione.

Per evitare eventuali disturbi ad altre apparecchiature collegate alla rete di alimentazione, accertarsi che la stessa abbia un'impedenza inferiore a 0,42 Ohm.

3.3 Taglio dell'erba

Durante il taglio, fare in modo che il cavo elettrico si trovi sempre alle spalle e dalla parte di prato già tagliata.

L'aspetto del prato sarà migliore se i tagli saranno effettuati sempre alla stessa altezza e alternativamente nelle due direzioni.

Quando il sacco di raccolta diventa troppo pieno, la raccolta dell'erba non è più efficiente e il rumore del rasaerba cambia.

Per rimuovere e svuotare il sacco di raccolta,

– rilasciare la leva interruttore e attendere l'arresto del di-

spositivo di taglio;

– sollevare la protezione di scarico posteriore, afferrare la maniglia e rimuovere il sacco di raccolta mantenendolo in posizione eretta.

• **Nel caso di "mulching"**: evitare sempre di asportare una ingente quantità d'erba. Non asportare mai più di un terzo dell'altezza totale dell'erba in una sola passata! Adeguare la velocità di avanzamento alle condizioni del prato e alla quantità di erba asportata.

Consigli per la cura del prato

Ogni tipologia di erba presenta caratteristiche diverse e può richiedere quindi diverse modalità per la cura del prato; leggere sempre le indicazioni contenute nelle confezioni delle sementi riguardo l'altezza di rasatura, rapportate alle condizioni di crescita della zona in cui si opera.

Occorre tenere presente che la maggior parte dell'erba è composta da uno stelo e da una o più foglie. Se le foglie vengono tagliate completamente, il prato si danneggia e la ricrescita sarà più difficile.

In linea generale, possono valere le seguenti indicazioni:

- un taglio troppo basso provoca strappi e diradamenti nel tappeto erboso, con un aspetto "a macchie";
- in estate, il taglio deve essere più alto per evitare il disseccamento del terreno;
- non tagliare l'erba quando è bagnata; ciò può ridurre l'efficienza del dispositivo rotante per l'erba che vi si attacca e provocare strappi nel tappeto erboso;
- nel caso di erba particolarmente alta, è bene eseguire una prima rasatura alla massima altezza consentita dalla macchina, seguita da una seconda rasatura a distanza di due o tre giorni.

3.4 Termine del lavoro

Al termine del lavoro, rilasciare la leva (1)

Scollegare la prolunga PRIMA della presa generale (2) e SUCCESSIVAMENTE dal lato dell'interruttore del rasaerba (3).

ATTENDERE L'ARRESTO DEL DISPOSITIVO DI TAGLIO prima di effettuare qualsiasi intervento sul rasaerba.

IMPORTANTE Nel caso il motore si arresti per surriscaldamento durante il lavoro, è necessario attendere circa 5 minuti prima di poterlo riavviare.

4. MANUTENZIONE ORDINARIA

Conservare il rasaerba in luogo asciutto.

IMPORTANTE La manutenzione regolare e accurata è indispensabile per mantenere nel tempo i livelli di sicurezza e le prestazioni originali della macchina.

Ogni operazione di regolazione o manutenzione deve essere eseguita a motore fermo, con la macchina scollegata dalla rete elettrica.

- 1) Indossare robusti guanti da lavoro prima di ogni intervento di pulizia, manutenzione o regolazione sulla macchina.
- 2) Dopo ogni taglio, rimuovere i detriti d'erba e il fango accumulati all'interno dello chassis per evitare che, disseccandosi, possano rendere difficoltoso il successivo avviamento.

3) Assicurarsi sempre che le prese d'aria siano libere da detriti.

4.2 Manutenzione del dispositivo di taglio

Ogni intervento sul dispositivo rotante è opportuno che venga eseguito presso un Centro specializzato, che dispone delle attrezzature più idonee.

Su questa macchina è previsto l'impiego di dispositivo di taglio riportante il codice indicato nella tabella a pagina ii.

Data l'evoluzione del prodotto, il dispositivo di taglio sopra citato potrebbe essere sostituito nel tempo con un altro, con caratteristiche analoghe di intercambiabilità e sicurezza di funzionamento.

Rimontare il dispositivo di taglio (2) con il codice rivolto verso il terreno, seguendo la sequenza indicata nella figura.

Serrare la vite centrale (1) con una chiave dinamometrica, tarata a 16-20 Nm.

4.3 Pulizia della macchina

Non usare getti d'acqua ed evitare di bagnare il motore e componenti elettrici.

Non impiegare liquidi aggressivi per la pulizia dello chassis.

4.4 Pulizia della presa d'aria

Una volta al mese, rimuovere polvere e residui d'erba dalla presa d'aria, soffiando con aria compressa in corrispondenza della rete.

5. RIMESSAGGIO

Quando la macchina deve essere rimessata:

1. pulire accuratamente la macchina (par. 7.4);
2. verificare l'integrità della macchina;
3. rimessare la macchina:
 - in un ambiente asciutto;
 - al riparo dalle intemperie;
 - in un luogo inaccessibile ai bambini;
 - assicurandosi di aver rimosso chiavi o utensili usati per la manutenzione.

6. MOVIMENTAZIONE E TRASPORTO

Ogni volta che è necessario movimentare, sollevare, trasportare o inclinare la macchina occorre:

- Arrestare la macchina (par. 6.5) fino al completo arresto delle parti in movimento.
- Indossare robusti guanti da lavoro.
- Afferrare la macchina in punti che offrano una presa sicura, tenendo conto del peso e della sua ripartizione.
- Impiegare un numero di persone adeguato al peso della macchina.
- Assicurarsi che la movimentazione della macchina non causi danni o lesioni.

Quando si trasporta la macchina con un automezzo o rimorchio, occorre:

- Utilizzare rampe di accesso di resistenza, larghezza e lunghezza adeguate.
- Abbassare l'assieme dispositivo di taglio.
- Posizionarla in modo da non costituire pericolo per nessuno.
- Bloccarla saldamente al mezzo di trasporto mediante funi o catene per evitarne il ribaltamento

7. TABELLA MANUTENZIONI

Intervento	Periodicità
MACCHINA	
Controllo di tutti i fissaggi; controlli di sicurezza / verifica dei comandi; verifica delle protezioni di scarico posteriore; verifica del sacco di raccolta; verifica del dispositivo di taglio.	Prima dell' uso
Pulizia generale e controllo; verifica di eventuali danni presenti sulla macchina. Se necessario, contattare il centro di assistenza autorizzato.	Al termine di ogni uso
Sostituzione dispositivo di taglio.	-
ALIMENTAZIONE ELETTRICA	
Controllo integrità del cavo elettrico e buono stato delle prese.	Prima dell' uso

*** Operazione che deve essere eseguita dal vostro Rivenditore o da un Centro specializzato
ascia sul prato.

8. RIMESSAGGIO

Cosa fare se ...	
Origine del problema	Azione correttiva
1. Il rasaerba elettrico non funziona	
Non arriva corrente alla macchina	Verificare il collegamento elettrico
2. Il rasaerba elettrico fa saltare la corrente	
L'ampereaggio della presa di corrente non è sufficiente	Collegare la macchina a una presa di corrente con ampereaggio sufficiente
Ci sono in funzione altri apparecchi elettrici	Non collegare altre apparecchiature nello stesso momento alla stessa presa di corrente
3. L'erba tagliata non viene più raccolta nel sacco di raccolta	
Il dispositivo di taglio ha ricevuto un colpo	Affilare il dispositivo di taglio sostituirlo Verificare le alette che orientano l'erba verso il sacco di raccolta
L'interno dello chassis è sporco	Pulire l'interno dello chassis per facilitare l'evacuazione dell'erba verso il sacco di raccolta

4. L'erba si taglia con difficoltà	
Il dispositivo di taglio non è in buono stato	Affilare il dispositivo di taglio sostituirlo
5. La macchina comincia a vibrare in modo anomalo	
Danneggiamento o parti allentate	Fermare la macchina e staccare il cavo di alimentazione Verificare eventuali danneggiamenti Controllare se vi siano parti allentate e serrarle Provvedere alle verifiche, sostituzioni o riparazioni presso un Centro Specializzato
6. Il motore si arresta durante il lavoro.	
Intervento della protezione termica per surriscaldamento del motore.	Fermare la macchina e staccare il cavo di alimentazione. Assicurarsi sempre che le prese d'aria siano libere da detriti.

In caso di qualsiasi dubbio o problema, non esitate a contattare il Servizio Assistenza più vicino o il Vostro Rivenditore.



**SAFETY REGULATIONS
please follow meticulously**

A) TRAINING

- 1) **WARNING!** Read these instructions carefully before operating the machine. Become acquainted with the controls and the proper use of the machine. Learn how to stop the motor quickly. Failure to follow the warnings and instructions may result in electric shock, fire and/or serious injury. Save all warnings and instructions for future reference.
- 2) Never allow children or persons unfamiliar with these instructions to use the machine. Local laws can restrict the minimum age of the operator.
- 3) This appliance can be used by children aged from 8 years and above and persons with reduced physical, sensory or mental capabilities or lack of experience and knowledge if they have been given supervision or instructions concerning use of the appliance in a safe way and understand the hazards involved. Children shall not play with the appliance. Cleaning and user maintenance shall not be made by children without supervision.
- 4) Never use the lawnmower while people, especially children, or pets are nearby.
- 5) Never use the machine if the user is tired or unwell, or has taken medicine, drugs, alcohol or any substances which may slow his reflexes and compromise his judgement.
- 6) Bear in mind that the operator or user is responsible for accidents or unexpected events occurring to other people or their property. It is the user's responsibility to assess the potential risk of the area where work is to be carried out, and to take all the necessary precautions to ensure his own safety and that of others, particularly on slopes or rough, slippery and unstable ground.
- 7) If the machine is sold or lent to others, make sure that the operator looks over the user instructions contained in this manual.

B) PRELIMINARY OPERATIONS

- 1) While using the machine, always wear anti-slip and resistant work footwear and long pants. Do not operate the machine when barefoot or wearing open sandals. Avoid wearing chains, bracelets and clothing that is loose fitting or has hanging cords or ties. Tie hair back if it is long. Always wear protective earplugs.
- 2) Thoroughly inspect the entire work area and remove anything that could be thrown by the machine or damage the cutting unit or motor (stones, branches, iron wire, bones, etc.).
- 3) Before using the machine, check its general condition and in particular:
 - the appearance of the cutting means, and check that the screws and cutting unit are not worn or damaged. Replace the entire cutting means and all damaged or worn screws to preserve balance. Any repairs must be done at a specialised centre.
 - Don't force the safety lever as it must move freely; it should return automatically and rapidly back to the neutral position, resulting in the stopping of the cutting means;

- Replace damaged or unreadable label.
- 4) Before use check the supply cable and extension lead for signs of damage or aging. If the cable or lead become damaged during use, disconnect the plug from the mains socket immediately. **DO NOT TOUCH THE CABLE BEFORE DISCONNECTING IT FROM THE MAINS SUPPLY SOCKET.** Never use the machine if the power cable or extension lead are damaged or worn. Damaged or deteriorated cables may cause contact with energised parts.
- 5) Before starting work, always fit the exit guards (grass catcher, side discharge guard or rear discharge guard).

C) DURING USE

- 1) Work only in daylight or with good artificial light in good visibility conditions. Keep persons, children and animals away from the working area.
- 2) If possible, avoid mowing wet grass. Avoid working in the rain and when there is a thunderstorm risk. Do not use the machine in bad weather conditions, especially when there is risk of lightning.
- 3) Do not expose the machine to rain or wet environments. Water entering a power tool will increase the risk of electric shock.
- 4) Make sure you have a steady foothold on slopes.
- 5) Never run, always walk; do not let the lawnmower pull you.
- 6) Pay special attention when approaching obstacles that could compromise visibility.
- 7) Always mow across a slope and never up and down it, being very careful when changing direction that the wheels do not hit any obstacles (such as stones, branches, roots, etc.) that may cause the machine to slide sideways or make you lose control of it.
- 8) The machine must not be used on slopes of over 20°, regardless of the mowing direction.
- 9) Be extremely careful when pulling the lawnmower towards you. Look behind you to make sure there are no obstacles before and during operations in reverse gear.
- 10) Immobilise the cutting means if the lawnmower must be inclined for transport, when moving over surfaces other than grass and when the lawnmower is transported from or to an area that must be cut.
- 11) Pay attention to traffic when using the machine near roads.
- 12) Never operate the machine with damaged guards or without the grass catcher, side discharge guards or rear discharge guards.
- 13) Be very careful near ravines, ditches or embankments.
- 14) Ignite the motor carefully following the instructions, keeping feet away from the cutting means.
- 15) Keep both hands on the grip during ignition.
- 16) Do not incline the lawnmower during ignition. Perform machine ignition on a flat surface without obstacles or high grass.
- 17) Do not start the machine when standing in front of the discharge opening.
- 18) Never place your hands and feet near or under rotating parts. Keep away from the discharge opening.
- 19) Do not lift or transport the lawnmower when the motor is running.
- 20) Do not tamper with or disable safety systems.

21) On power-driven models, disengage the wheel drive before ignition.

22) Use manufacturer-recommended attachments only.

23) Don't use the machine if the attachments/tools are not installed in their seats.

24) Disengage the cutting means, switch off the motor and unplug the power cable (making sure that all moving parts are stationary):

- When transporting the machine;
- Whenever you leave the lawnmower unattended;
- Before clearing blockages or unclogging the discharge chute;
- Before checking, cleaning or working on the machine;
- After striking a foreign object. Inspect the machine for damage and make repairs before using it again.

25) Disengage the cutting means and switch off the motor:

- Whenever you remove or reattach the grass catcher;
- Whenever you remove or reattach the side discharge chute;
- Before adjusting the cutting height, if this operation can not be performed from the driving seat.

26) When working, always keep a safe distance from the rotary cutting means, given by the length of the handle.

27) **WARNING** – If something breaks or an accident occurs whilst working, turn off the motor immediately and move the machine away to prevent further damage; if an accident occurs with injuries or third parties are injured, carry out the first aid measures most suitable for the situation immediately and contact the medical authorities for any necessary health care. Carefully remove any debris that might cause damage or harm persons or animals should it not be seen.

28) **WARNING** – The noise and vibration levels shown in these instructions are the maximum levels for use of the machine. The use of an unbalanced cutting means, excessive speed of movement, or lack of maintenance have a significant influence on noise emissions and vibrations. Consequently, it is necessary to take preventive steps to eliminate possible damage due to high levels of noise and stress from vibration. Maintain the machine well, wear ear protection devices, and take breaks while working.

If the machine starts to vibrate abnormally (check immediately)

- inspect for damage
- replace or repair any damaged parts
- check for and tighten any loose parts

D) MAINTENANCE AND STORAGE

1) **WARNING!** – Before cleaning or doing maintenance work, disconnect the machine from the mains and read the relevant instructions. Wear proper clothing and protective gloves whenever your hands are at risk.

2) **WARNING!** – Never use the machine with worn or damaged parts. Faulty or worn-out parts must always be replaced and not repaired. Only use original spare parts: the use of non-original and/or incorrectly fitted parts will jeopardize the safety of the machine, may cause accidents or personal injuries for which the Manufacturer is under no circumstance liable or responsible.

3) Any adjustments or maintenance operations not described in this manual must be carried out by your Dealer or a specialized Service Centre with the necessary knowledge and equipment to ensure that the work is done correctly maintaining the machine's original safety level. Any operations performed in unauthorized centres or by unqualified persons will totally invalidate the Warranty and all obligations and responsibilities of the Manufacturer.

4) After each use, disconnect the machine from the mains and check for damage.

5) Keep all nuts, bolts and screws tight to be sure the machine is in safe working condition. Routine maintenance is essential for safety and for maintaining a high performance level.

6) Check that the cutting means screws are properly tightened on a regular basis.

7) Wear work gloves when handling, disassembling and reassembling all cutting means.

8) Keep the cutting means well balanced during sharpening. All work on the cutting means (disassembly, sharpening, balancing, reassembly and/or replacing) are demanding jobs that require special skills as well as special tools. For safety reasons, these jobs are best carried out at a specialised centre.

9) Be careful during adjustment of the machine to prevent entrapment of the fingers between moving parts of the cutting means and fixed parts of the machine.

10) Do not touch the cutting means until the machine is disconnected from the mains socket and the cutting means is completely stationary. When servicing the cutting means, bear in mind that, even though the power supply is switched off, the cutting means can still move.

11) Check the side discharge guard, the rear discharge guard and the grass catcher frequently for signs of wear or deterioration. Replace them if they are damaged.

12) Replace any instruction or warning message stickers, if damaged.

13) Store the machine out of the reach of children!

14) Allow the motor to cool down before storing in any enclosure.

15) To reduce fire hazards, keep the lawnmower and, in particular, the motor free of grass, leaves, or excessive grease. Always empty the grass catcher and do not leave containers full of cut grass inside storage areas.

E) ADDITIONAL WARNINGS

1) Do not use the machine in explosive atmospheres, such as in the presence of flammable liquids, gases or dust. Power tools create sparks which may ignite the dust or fumes.

2) Keep the extension lead away from the cutting means. The cutting means can damage the cable and cause contact with energised parts.

3) Never run the lawnmower over the electric cable. While mowing, always drag the cable behind the lawnmower on the side where the grass has already been cut. Use the cable fastener to prevent the cable from disconnecting accidentally as indicated in this manual. Make sure it is connected to the socket without being forced.

4) Power up the machine using a differential switch (RCD – Residual Current Device) with a tripping current of max. 30 mA.

5) Machine plugs must always match the relative outlets. Never modify the plug in any way. Do not use any adapter plugs with earthed (grounded) machines. Unmodified plugs and matching outlets will reduce risk of electric shock.

6) If the machine's power cable is damaged, it can only be replaced with an original spare part by your dealer or an authorised service centre.

7) The permanent connection of any electrical equipment to the mains of a building must be installed by a qualified electrician in conformity with the regulations in force. Incorrect wiring can cause serious injury and even death.

8) **WARNING: DANGER!** Moisture and electricity are not

compatible:

Always handle and connect electric cables in dry conditions:

- never allow electric sockets or cables to come into contact with wet areas (puddles or wet grass);
- connections between cables and sockets must always be watertight. Only use extension leads with intact, watertight and approved sockets sold on the market.

9) The quality of the power cables must be no less than H07RN-F or H07VV-F, with a minimum section of 1.5 mm² and a recommended maximum length of 25 m.

10) Attach the power cable to the cable fastener before igniting the machine.

11) Do not use the cable improperly. Never use the cable for carrying, pulling or unplugging the machine. Keep the cable away from heat, oil, sharp edges or moving parts. Damaged or entangled cables increase the risk of electric shock.

12) To avoid overheating, do not keep the extension lead rolled up during use.

13) Avoid body contact with earthed or grounded surfaces, such as pipes, radiators, cookers and refrigerators. There is an increased risk of electric shock if your body is earthed or grounded.

14) Do not overload the machine. Use a machine that is suitable for the job. A suitable machine will do the job better and safer at the rate for which it was designed.

F) ENVIRONMENTAL PROTECTION

1) Environmental protection should be a priority of considerable importance when using the machine, for the benefit of both social coexistence and the environment in which we live. Try not to cause any disturbance to the surrounding area.

2) Scrupulously comply with local regulations for the disposal of packaging, deteriorated parts or any elements with a strong environmental impact; this waste must not be disposed of as normal waste, it must be separated and taken to specified waste disposal centres where the material will be recycled.

3) Scrupulously comply with local regulations for the disposal of waste materials after mowing.

4) At the time of decommissioning, do not pollute the environment with the machine, but hand it over to a disposal centre, in accordance with the local laws in force.

GETTING TO KNOW THE MACHINE

MACHINE DESCRIPTION AND SCOPE OF APPLICATION

This machine is a garden tool and more precisely a pedestrian-controlled lawnmower.

The machine is essentially composed of a motor which drives a cutting means enclosed in a casing, equipped with wheels and a handle.

The operator is able to operate the machine and use the main controls, always staying behind the handle at a safe distance from the rotary cutting means. If the operator leaves the machine, the motor and cutting means will stop within a few seconds.

Intended use

This machine was designed and manufactured for cutting (and collecting) grass in gardens and grassy areas, in areas in proportion to its cutting capacity, done by a pedestrian operator.

The presence of attachments or specific devices can prevent cut grass from being collected or produce a mulching effect, depositing cut grass on the ground.

User types

This machine is intended for use by consumers, i.e. non-professional operators. The machine is intended for "DIY" use only.

Improper use

Any other usage not in keeping with the above-mentioned ones may be hazardous and harm persons and/or damage things.

Examples of improper use may include, but are not limited to:

- transporting persons, children or animals on the machine;
- letting oneself be transported by the machine;
- using the machine to tow or push loads;
- using the machine for leaf or debris collection;
- using the machine to trim hedges, or for cutting vegetation other than grass;
- use of the machine by more than one person;
- using the rotary cutting means on surfaces other than grass.

IDENTIFICATION LABEL AND MACHINE COMPONENTS (see figures on page ii)

1. Acoustic power level
2. Conformity marking
3. Year of manufacture
4. Type of lawnmower
5. Serial number
6. Name and address of Manufacturer
7. Article Code
8. Motor rated power and maximum operating speed
9. Weight in kg
10. Power supply voltage and frequency
- 10a. Electrical protection rating

11. Chassis
12. Motor
13. Cutting means
14. Rear discharge guard
15. Grass catcher
16. Handle
17. Control lever

As soon as you have purchased the machine, do not forget to write the identification numbers (3 – 4 – 5) in the spaces on the last page of the manual.

The example of the Declaration of Conformity is provided on the penultimate page of the owner's manual.



Do not dispose of electrical equipment with household waste material. In observance of European Directive 2012/19/EU on electrical and electronic equipment waste and its implementation, in observance of UK Regulation "The waste electrical and electronic equipment regulations 2013 (as amended)" and in accordance with national regulations, electrical equipment

that has reached the end of its product life must be collected separately and recycled in an ecologically compatible way. If electrical equipment is disposed of in dumps or in landfills, hazardous substances can leak into the ground-water and contaminate the food chain, damaging your health and well-being. For further information on the disposal of this product, contact your dealer or a domestic waste collection service.

DESCRIPTION OF SYMBOLS ON CONTROLS (where applicable)

20. WARNING – Ignition of the motor simultaneously engages the cutting means.
21. Stop
22. Run

SAFETY REQUIREMENTS – Your lawnmower should be used with due care and attention. Therefore, figured labels have been placed on various parts of the machine to remind you of the main precautions to be taken. Their meaning is explained below. You are also asked to carefully read the safety regulations in the specific chapter of this manual. Replace damaged or illegible labels.

61. Warning: Read the instruction manual before using the machine.
62. Risk of thrown objects. Keep all persons away from the work area whilst working.
63. Be careful when using the sharp cutting means: Disconnect the plug from the mains before commencing maintenance work or if the power cable is damaged. Do not put hands or feet near or under the opening of the cutting means
64. Warning: keep the power cable away from the cutting means.
65. Only for battery-operated lawnmowers.
66. Do not expose the machine to rain or humidity.
67. Be careful when using the sharp cutting means: The cutting means continues to turn even after the motor has been switched off.

OPERATING INSTRUCTIONS

NOTE – The number which precedes each paragraph links the references in the text to the respective illustrations (listed on page iii and following pages).

1. COMPLETING ASSEMBLY

NOTE The machine can be supplied with some parts already assembled.

⚠ WARNING! *Unpacking and completing the assembly should be done on a flat and stable surface, with enough space for moving the machine and its packaging, always making use of suitable equipment. Disposal of the packaging should be done in accordance with the local regulations in force.*

1.1 Assembling the handle

Move the two lower parts of the handle (11) and (12), already pre-assembled, according to the desired height, then lock the two lower levers (13). The position must be the same for both sides.

Assemble the upper part of the handle (14) and lock it to the two lower parts (11) and (12) using the upper levers (15) (previously removed from their respective holes), inserted in one of the two holes (3) or (4) according to the desired final height.

Fasten the cable (16) to the cable fasteners (17) and (18) as shown.

The correct position of the cable fitting is as shown.

1.2 Assembling the grass catcher

- 1) Join the two side components (1) and (2) of the grass catcher,
- 2) Mount the conveyor (3) in the indicated position, fitting all the fittings correctly.
- 3) Assemble the handle (4) on the top part of the grass catcher, snapping it into the appropriate seats.
- 4) then fit the top part (5), inserting all the outer fittings correctly, as shown in the illustration (a-b).

2. CONTROLS DESCRIPTION

NOTE The meanings of the symbols on controls are explained in the previous pages.

2.1 Dual-action switch

The motor is controlled by a dual-action switch to prevent accidental start ups.

Press the button (2) and pull the lever (1).

⚠ WARNING! *Ignition of the motor simultaneously engages the cutting means.*

The motor will automatically stop when the lever (1) .

2.2 Cutting height adjustment

The cutting height is adjusted by the specific lever (1).

DO THIS WHEN THE CUTTING MEANS IS STATIONARY.

3. GRASS CUTTING

NOTE This machine can be used to mow lawns in a number of different ways; before starting work, prepare the machine based on how the lawn is to be mowed. **DO THIS WHEN THE MOTOR IS SWITCHED OFF.**

3.1a Preparation for grass cutting and collection in the grass catcher:

- Lift the rear discharge guard (1) and fasten the grass catcher (2) correctly as shown in the illustration.

3.1b Preparation for grass cutting and rear discharge:

- Remove the grass catcher and check that the rear discharge guard (1) maintains its lowered position.

3.2 Ignition

Fasten the extension lead correctly as shown.

To start the motor, push the safety button (2) and pull the switch lever (1) or one of the two levers (1a).

IMPORTANT When starting up the machine, there can be momentary drops in voltage.

Make sure that its impedance is lower than 0.42 ohm to prevent disturbances to other equipment connected to the power supply.

3.3 Grass cutting

While mowing, make sure the electric cable is always behind you and on the side of the lawn that has already been cut.

The appearance of the lawn will improve if you alternate cutting in both directions at the same height.

When the grass catcher is too full, grass collection is no longer efficient and the sound of the lawnmower changes.

To remove and empty the grass catcher,

- release the switch lever and wait for the cutting means to stop;
- lift the rear discharge guard, grasp the handle and remove the grass catcher keeping it in an erect position.

- **When mulching:** always avoid cutting a large quantity of grass. Never cut more than one third of the total grass height per single pass! Regulate the forward speed according to the lawn conditions and the amount of grass being cut.

Lawn care recommendations

Each type of grass has different characteristics and may thus require different ways of caring for the lawn; always read the instructions on seed boxes for mowing height for the growing conditions in the work area.

Keep in mind that most grass is made up of a stem and one or more leaves. If leaves are fully cut, the lawn is damaged and growth is more difficult.

The following indications generally apply:

- cutting too low tears and uproots the grass, giving it a “spotted” appearance;
- in the summer, cutting must be higher to prevent the ground from drying;
- do not cut wet grass; this could reduce cutting means efficiency due to sticky grass and tear the lawn.
- for particularly high grass, initially mow at the maximum height allowed by the machine then mow again after two or three days.

3.4 End of operations

On completing the work, release the lever (1)

Disconnect the extension lead **FIRST** from the general socket (2) **THEN** from the side of the lawnmower switch (3). **WAIT UNTIL THE CUTTING MEANS STOPS** before making any adjustments to the lawnmower.

IMPORTANT *If the motor stops while mowing due to overheating, you must wait about 5 minutes before restarting it.*

4. ROUTINE MAINTENANCE

Store the lawnmower in a dry place.

IMPORTANT *Routine and accurate maintenance is essential in maintaining original machine safety and performance levels.*

Adjustments or maintenance operations must only be performed with the motor switched off and the machine disconnected from the mains power supply.

- 1) Wear strong protective gloves before cleaning, maintaining or adjusting the machine.
- 2) Accurately wash the machine with water after cutting, remove grass debris and mud accumulated in the chas-

sis to prevent it from drying and causing problems the next time the lawnmower is used.

- 3) Always make sure the air intakes are free of debris.

4.1 Cutting means maintenance

It is best if all interventions on the cutting means are done at a specialised Centre that has the most appropriate tools and equipment.

Only cutting means bearing the code indicated in table on page ii must be used on this machine.

Given product evolution, the above mentioned cutting means may be replaced in time with others having similar interchangeable and operating safety features.

Reassemble the cutting means (2) with the code facing the ground, following the steps indicated in the illustration. Tighten the central screw (1) using a dynamometric key calibrated at 16-20 Nm.

4.2 Cleaning the machine

Do not spray water onto the motor and electrical components and prevent them from getting wet.

Do not use aggressive liquids to clean the chassis.

4.3 Cleaning the air intakes

Remove dust and grass residue from the air intake once a month, blowing compressed air onto the mesh.

5. STORAGE

When the machine is to be stored away:

1. clean the machine thoroughly;
2. check the integrity of the machine;
3. store the machine:
 - in a dry place;
 - protected from inclement weather;
 - in a place out of children's reach;
 - making sure that keys or tools used for maintenance are removed.

6. HANDLING AND TRANSPORTATION

Whenever the machine is to be handled, raised, transported or tilted you must:

- Stop the machine until the moving parts come to a complete halt.
- Wear heavy work gloves.
- Hold the machine in the points offering a safe grip, taking into account the weight and its division.
- Use an appropriate number of people for the weight of the machine and the characteristics of the vehicle or the place where it must be placed or collected.
- Make sure that machine movements do not cause damage or injuries.

When transporting the machine on a vehicle or trailer, always:

- Use an access ramp of suitable strength, width and length.
- Load the machine with the motor switched off and pushed by an adequate number of people.
- Lower the cutting means assembly.
- Position it so that it cannot cause a hazard for anybody.
- Fasten firmly to the means of transport using ropes or chains to prevent it from tipping over.

7. MAINTENANCE TABLE

Intervention	Frequency
MACHINE	
Check all fasteners ; Safety checks/check controls; Check the rear discharge guard; Check the grass catcher; Check the cutting means.	Before use
General cleaning and inspection; Checking for any damage to the machine. If necessary, contact the authorised service centre.	After each use
Replacing the cutting means.	-
POWER SUPPLY	
Check the integrity of the power cable and good condition of the sockets.	Before use

*** The operation must be carried out by your Dealer or a Authorised Service Centre

8. DIAGNOSTICS

What to do if	
Problem description	Corrective Action
1. The electric lawnmower doesn't work	
The machine has no power supply	Check the electrical connection
2. The electric lawnmower trips the power supply.	
The mains socket amperage is insufficient	Connect the machine to a mains socket with sufficient amperage
Other electrical appliances are being used	Do not connect other appliances to the same mains socket at the same time
3. The cut grass is not collected in the grass catcher	
The cutting means has received a knock	Have the cutting means sharpened or replace it Check the fins that direct the grass towards the grass catcher
The inside of the chassis is dirty	Clean the inside of the chassis to ease the grass discharge towards the grass catcher

4. Mowing is difficult	
The cutting means is not in good condition	Have the cutting means sharpened or replace it
5. The machine starts to vibrate abnormally	
Damaged or loose parts	Stop the machine and disconnect the plug from the socket. Inspect for damage Check for and tighten any loose parts Have all checks, repair work and replacements carried out by a specialized Centre only
6. The motor shuts down whilst working	
The thermal protection has tripped due to overheating of the motor.	Stop the machine and disconnect the plug from the socket. Always make sure the air intakes are free of debris.

For any doubts or problems, please do not hesitate to contact your nearest Customer Service Centre or Your Dealer.

DICHIARAZIONE CE DI CONFORMITÀ (Istruzioni Originali)
(Direttiva Macchine 2006/42/CE, Allegato II, parte A)

- La Società: ST. S.p.A. – Via del Lavoro, 6 – 31033 Castelfranco Veneto (TV) – Italy
- Dichiara sotto la propria responsabilità, che la macchina: Tosaerba con conduttore a piedi / taglio erba

a) Tipo_Modello Base	C 340
b) Mese_Anno di costruzione	
c) Matricola	
d) Motore	Elettrico

3. È conforme alle specifiche delle direttive:

- MD: 2006/42/EC
- e) Ente Certificatore: *Non Applicabile*
- f) Esame CE del tipo: *Non Applicabile*
- OND: 2000/14/EC, ANNEX VI: 2005/68/EC
N° 0905 Intertek Deutschland GmbH
Starogartenstraße 1, 70771 Leinfelden-Echterdingen, Germany.
- e) Ente Certificatore:
- EMC/D: 2014/30/EU
- RoHS II: 2011/65/EU - 2015/863/EU

4. Riferimento alle Norme armonizzate:

- EN 60335-1:2012+A11:2014+A13:2017+A12:2019+A2:2019+A14:2019
- EN 60335-2-77:2010
- EN 61000-3-2:2019
- EN 61000-3-11:2019
- EN IEC 63000:2018

- g) Livello di potenza sonora misurato
- h) Livello di potenza sonora garantito
- i) Ampiezza di taglio

n) Persona autorizzata a costituire il Fascicolo Tecnico:

ST. S.p.A.
Via del Lavoro, 6
31033 Castelfranco Veneto (TV) - Italia

o) Castelfranco V.to, 11.11.2021

CEO Stiga Group
Sean Robinson

Sean Robinson

UK DECLARATION OF CONFORMITY (Original Instruction)
(Supply of Machinery (Safety) Regulations 2008, S.I.2008 No. 1597, Annex II, part A)

- The Company: ST. S.p.A. – Via del Lavoro, 6 – 31033 Castelfranco Veneto (TV) – Italy
- Herby declares under its own responsibility that the machine: Pedestrian controlled lawn mower / Grass cutting

a) Type_Model Base	C 340
b) Month_Year of manufacture	
c) Serial Number	
d) Motor	Electric

3. Conforms to UK Regulations:

- S.I. 2008/1597 - Supply of Machinery (Safety) Regulations 2008
- e) Approved Body: *Not Applicable*
- f) Type-examination: *Not Applicable*
- S.I. 2001/1701 - S.I. 2001/1701 Schedule 9 - Noise Emission in the Environment by Equipment for use Outdoors Regulations 2001
- e) Approved Body: N° 0359 - Intertek Testing & Certification Ltd
Intertek House, Cleveve Road
Leatherhead, Surrey KT22 7SA, United Kingdom
- S.I. 2016/1091 - Electromagnetic Compatibility Regulations 2016
- S.I. 2012/3032 - The Restriction of the Use of Certain Hazardous Substances in Electrical and Electronic Equipment Regulations 2012

4. Reference to Designated Standards:

- BS EN 60335-1:2012+A11:2014+A13:2017+A12:2019+A2:2019+A14:2019
- BS EN 60335-2-77:2010
- BS EN 61000-3-2:2019
- BS EN 61000-3-11:2019
- BS EN IEC 63000:2018

- g) Sound power level, measured:
- h) Sound power level, guaranteed:
- i) Cutting width:

- 93 dBA)
- 95 dBA)
- 34 cm

n) Person authorised (createate the Technical File):

ST. S.p.A.
Via del Lavoro, 6
31033 Castelfranco Veneto (TV)-Italia

o) Castelfranco V.to, 11.11.2021

CEO Stiga Group
Sean Robinson

Sean Robinson

DICHIARAZIONE CE DI CONFORMITÀ (Istruzioni Originali)
(Direttiva Macchine 2006/42/CE, Allegato II, parte A)

- La Società, ST, S.p.A. - Via del Lavoro, 6 - 31033 Castelfranco Veneto (TV) - Italy
- Dichiaro a solo la propria responsabilità, che la macchina, "Tosatore con conduttore a piedi" / tagliò erba

C-380	
a) Tipo_Modello Base	Electric
b) Mese_Anno di costruzione	
c) Matricola	
d) Motore	Elettrico

3. E conforme alle specifiche delle direttive:

- MD: 2006/42/EC
- e) Entità Certificatore: Non Applicable
- f) Esame CE del tipo: Non Applicable
- OND: 2009/14/EC, ANNEX VI - 2005/88/EC
- e) Ente Certificatore: N° 0905 Intertek Deutschland GmbH
Stangenstraße 1, 70771 Leinmèlden-Echterdingen, Germany.
- EMC: 2014/30/EU
- RoHS II: 2011/65/EU - 2015/863/EU

4. Riferimento alle Norme armonizzate:

EN 60335-1:2012+A11:2014+A13:2017+A1:2019+A2:2019+A14:2019
EN 60335-2-77:2010
EN 61000-3-2:2019
EN 61000-3-11:2019
EN IEC 63000:2018

g) Livello di potenza sonora misurato 94 dB(A)
h) Livello di potenza sonora garantito 85 dB(A)
i) Ampiezza di taglio 36 cm

n) Persona autorizzata a costituire il Fascicolo Tecnico:
ST, S.p.A.
Via del Lavoro, 6
31033 Castelfranco Veneto (TV) - Italia

o) Castelfranco V.to, 11.11.2021

CEO Stiga Group
Sean Robinson



171516264_0

UK DECLARATION OF CONFORMITY (Original Instruction)
(Supply of Machinery (Safety) Regulations 2008, S.I. 2008 No. 1597, Annex II, part A)

- The Company, ST, S.p.A. - Via del Lavoro, 6 - 31033 Castelfranco Veneto (TV) - Italy
- Herby declares under its own responsibility that the machine, "Pedestrian controlled lawn mower / Grass cutting

C-380	
a) Type_Model Base	Electric
b) Month_Year of manufacture	
c) Serial Number	
d) Motor	Electric

3. Conforms to UK Regulations:

- S.I. 2008/1597 - Supply of Machinery (Safety) Regulations 2008
- e) Approved Body: Not Applicable
- f) Type-examination: Not Applicable
- S.I. 2001/1701; S.I. 2001/1701 Schedule 9 - Noise Emission in the Environment by Equipment for use Outdoors Regulations 2001
- e) Approved Body: N° 0359 - Intertek Testing & Certification Ltd
Intertek House, Cheve Chase
Leatherhead, Surrey KT22 7SA, United Kingdom
- S.I. 2016/1091 - Electromagnetic Compatibility Regulations 2016
- S.I. 2012/2032 - The Restriction of the Use of Certain Hazardous Substances in Electrical and Electronic Equipment Regulations 2012

4. Reference to Designated Standards:

BS EN 60335-1:2012+A11:2014+A13:2017+A1:2019+A2:2019+A14:2019
BS EN 60335-2-77:2010
BS EN 61000-3-2:2019
BS EN 61000-3-11:2019
BS EN IEC 63000:2018

g) Sound power level, measured: 94 dB(A)
h) Sound power level, guaranteed: 85 dB(A)
i) Cutting width: 36 cm

n) Person authorised to create the Technical File:

ST, S.p.A.
Via del Lavoro, 6
31033 Castelfranco Veneto (TV) - Italia

CEO Stiga Group
Sean Robinson



171516264_0

© by ST. S.p.A.

IT • Il contenuto e le immagini del presente manuale d'uso sono stati realizzati per conto di ST. S.p.A. e sono tutelati da diritto d'autore – E' vietata ogni riproduzione o alterazione anche parziale non autorizzata del documento.

EN • The content and images in this User Manual were produced expressly for ST. S.p.A. and are protected by copyright – any unauthorised reproduction or modification to the document, either partially or in full, is prohibited.

ST. S.p.A.

Via del Lavoro, 6
31033 Castelfranco Veneto (TV) ITALY

STIGA LTD (UK Importer)

Unit 8, Bluewater Estate Plympton,
Devon, PL7 4JH, England