

- IT** Tosaerba a batteria con conducente a piedi
MANUALE DI ISTRUZIONI
ATTENZIONE: prima di usare la macchina, leggere attentamente il presente libretto.
- BG** Акумулаторна носачка с изправен водач
УПЪТВАНЕ ЗА УПОТРЕБА
ВНИМАНИЕ: преди да използвате машината прочетете внимателно настоящата книжка.
- BS** Kosilica na bateriju na guranje
UPUTSTVO ZA UPOTREBU
PAŽNJA: prije nego što koristite ovu mašinu, pažljivo pročitajte priručnik s uputama.
- CS** Akumulátorová sekačka se stojící obsluhou
NÁVOD K POUŽITÍ
UPOZORNĚNÍ: před použitím stroje si pozorně přečtěte tento návod k použití.
- DA** Batteridreven plæneklipper betjent af gående personer
BRUGSANVISNING
ADVARSEL: læs instruktionsbogen omhyggeligt igennem, før du tager denne maskine i brug.
- DE** Handgeführter batteriebetriebener Rasenmäher
GEBRAUCHSANWEISUNG
ACHTUNG: Vor Inbetriebnahme des Geräts die Gebrauchsanleitung aufmerksam lesen.
- EL** Χλοοκοπτική μηχανή μπαταρίας με όρθιο χειριστή
ΟΔΗΓΙΕΣ ΧΡΗΣΗΣ
ΠΡΟΣΟΧΗ: πριν χρησιμοποιήσετε το μηχανήμα, διαβάστε προσεκτικά το παρόν εγχειρίδιο.
- EN** Pedestrian-controlled walk-behind battery powered lawn mower
OPERATOR'S MANUAL
WARNING: read thoroughly the instruction booklet before using the machine.
- ES** Cortadora de pasto por batería con operador de pie
MANUAL DE INSTRUCCIONES
ATENCIÓN: antes de utilizar la máquina, leer atentamente el presente manual.
- ET** Seisva juhiga akutoitega muruniitja
KASUTUSJUHEND
TÄHELEPANU: enne masina kasutamist lugeda tähelepanelikult antud kasutusjuhendit.
- FI** Kävellèn ohjattava akkukäyttöinen ruohonleikkuri
KÄYTTÖOHJEET
VAROITUS: lue käyttöopas huolellisesti ennen koneen käyttöä
- FR** Tondeuse à gazon alimentée par batterie et à conducteur à pied
MANUEL D'UTILISATION
ATTENTION: lire attentivement le manuel avant d'utiliser cette machine.
- HR** Baterijska ručno upravljana kosilica trave
PRIRUČNIK ZA UPORABU
POZOR: prije uporabe stroja, pažljivo pročitajte ovaj priručnik.
- HU** Gyalogvezetésű akkumulátoros fűnyírógép
HASZNÁLATI UTASÍTÁS
FIGYELEM! a gép használata előtt olvassa el figyelmesen a jelen kézikönyvet.
- LT** Pėsčio operatoriaus valdoma akumuliatorinė vejapjovė
NAUDOJIMO INSTRUKCIJOS
DĖMESIO: prieš naudojant įrenginį, atidžiai perskaityti šį naudotojo vadovą.
- LV** Ar bateriju darbināma no aizmugures ejot vadāma zāliena pļaujmašina
LIETOŠANAS INSTRUKCIJA
UZMANĪBU: pirms aparāta lietošanai rūpīgi izlasiet doto instrukciju.
- MK** Тревокосачка на батерии со оператор на нозе
УПАТСТВА ЗА УПОТРЕБА
ВНИМАНИЕ: прочитајте го внимателно ова упатство пред да ја користите машината.
- NL** Lopend bediende grasmaaier met batterij
GEBRUIKERSHANDLEIDING
LET OP: vooraleer de machine te gebruiken, dient men deze handleiding aandachtig te lezen.
- NO** Håndført batteridrevet gressklipper
INSTRUKSJONSBOK
ADVARSEL: les denne bruksanvisningen nøye før du bruker maskinen.

PL Kosiarka akumulatorowa prowadzona przez operatora pieszego
INSTRUKCJE OBSŁUGI

OSTRZEŻENIE: przed użyciem maszyny, należy uważnie przeczytać niniejszą instrukcję.

PT Corta-relvas a bateria para operador apeedo
MANUAL DE INSTRUÇÕES

ATENÇÃO: antes de usar a máquina, leia atentamente o presente manual.

RO Mașină pe baterii de tuns iarba cu conducător pedestru
MANUAL DE INSTRUCȚIUNI

ATENȚIE: înainte de a utiliza mașina, citiți cu atenție manualul de față.

RU Газонокосилка с пешеходным управлением с батарейным питанием
РУКОВОДСТВО ПО ЭКСПЛУАТАЦИИ

ВНИМАНИЕ: прежде чем пользоваться оборудованием, внимательно прочтите это руководство по эксплуатации.

SK Akumulátorová kosačka so stojacou obsluhou
NÁVOD NA POUŽITIE

UPOZORNENIE: pred použitím stroja si pozorne prečítajte tento návod.

SL Akumulatorska kosilnica za stoječega delavca
PRIROČNIK ZA UPORABO

POZOR: preden uporabite stroj, pazljivo preberite priročnik z navodili.

SR Kosačica na bateriju na garanje
PRIRUČNIK SA UPUTSTVIMA

PAŽNJA: pre korišćenja mašine pažljivo pročitati ovaj priručnik.

SV Batteridriven förarledd gräsklippare
BRUKSANVISNING

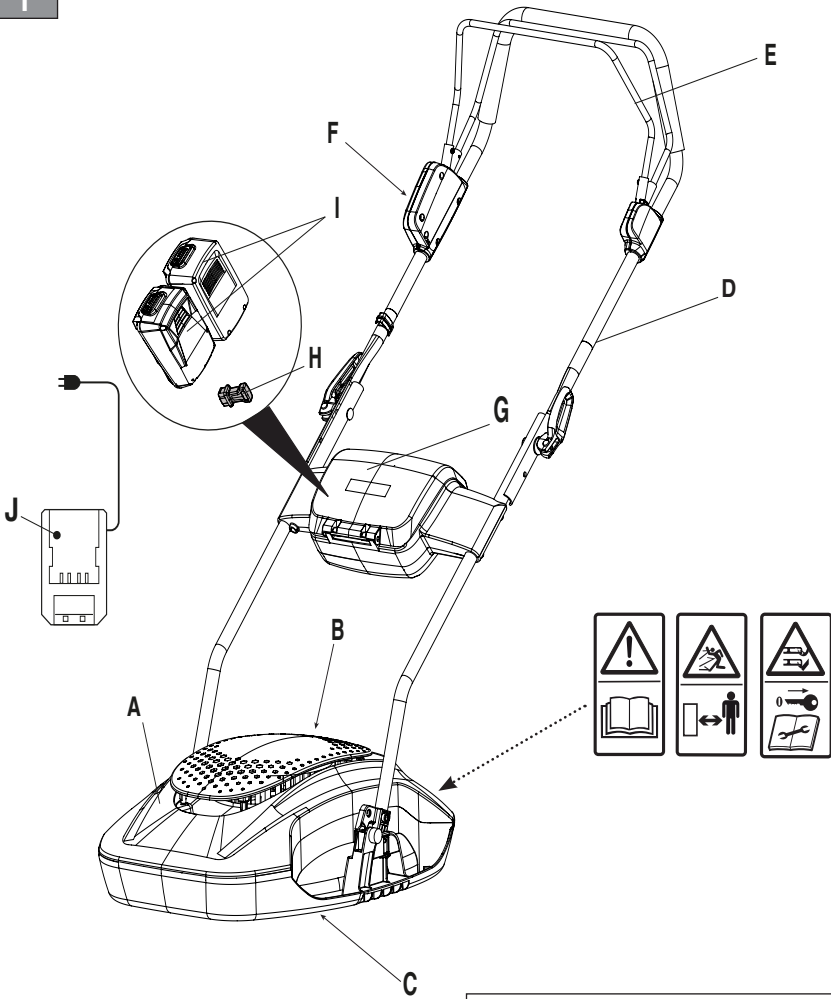
VARNING: läs igenom hela detta häfte innan du använder maskinen.

TR Arkadan ayak kumandalı bataryalı çim biçme makinesi
KULLANIM KILAVUZU

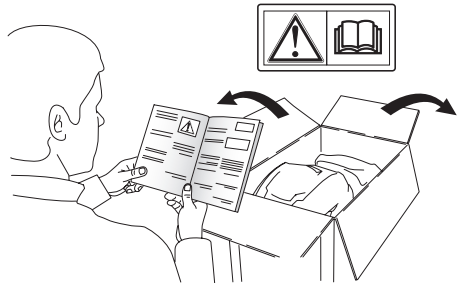
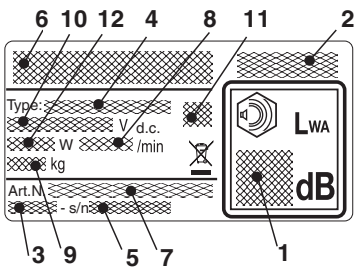
DIKKAT: makineyi kullanmadan önce talimatlar içeren kilavuzu dikkatle okuyun.

ITALIANO - Istruzioni Originali	IT
БЪЛГАРСКИ - Инструкция за експлоатация	BG
BOSANSKI - Prijevod originalnih uputa	BS
ČESKY - Překlad původního návodu k používání	CS
DANSK - Oversættelse af den originale brugsanvisning	DA
DEUTSCH - Übersetzung der Originalbetriebsanleitung	DE
ΕΛΛΗΝΙΚΑ - Μετάφραση των πρωτοτύπων οδηγιών	EL
ENGLISH - Translation of the original instruction	EN
ESPAÑOL - Traducción del Manual Original	ES
EESTI - Algupärase kasutusjuhendi tõlge	ET
SUOMI - Alkuperäisten ohjeiden käännös	FI
FRANÇAIS - Traduction de la notice originale	FR
HRVATSKI - Prijevod originalnih uputa	HR
MAGYAR - Eredeti használati utasítás fordítása	HU
LIETUVIŠKAI - Originalių instrukcijų vertimas	LT
LATVIEŠU - Instrukciju tulkojums no oriģināl valodas	LV
МАКЕДОНСКИ - Превод на оригиналните упатства	MK
NEDERLANDS - Vertaling van de oorspronkelijke gebruiksaanwijzing	NL
NORSK - Oversettelse av den originale bruksanvisningen	NO
POLSKI - Tłumaczenie instrukcji oryginalnej	PL
PORTUGUÊS - Tradução do manual original	PT
ROMÂN - Traducerea manualului fabricantului	RO
РУССКИЙ - Перевод оригинальных инструкций	RU
SLOVENSKY - Preklad pôvodného návodu na použitie	SK
SLOVENŠČINA - Prevod izvornih navodil	SL
SRPSKI - Prevod originalnih uputstva	SR
SVENSKA - Översättning av bruksanvisning i original	SV
TÜRKÇE - Orijinal Talimatların Tercümesi	TR

1

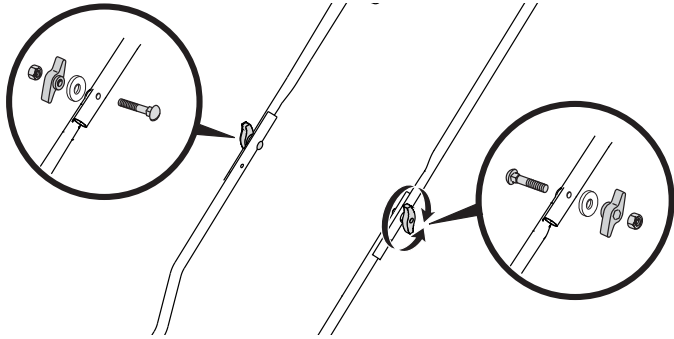


2

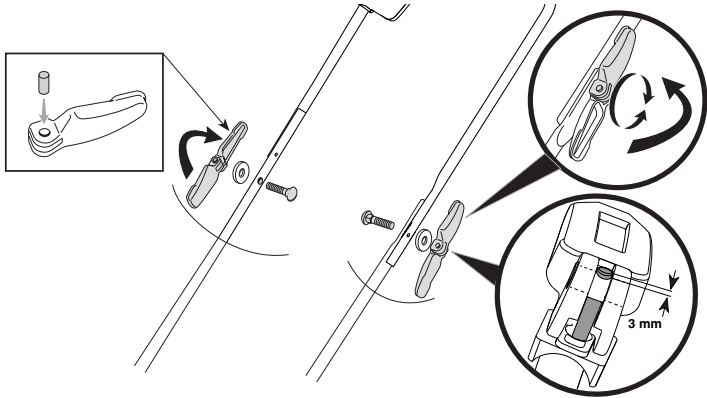


3

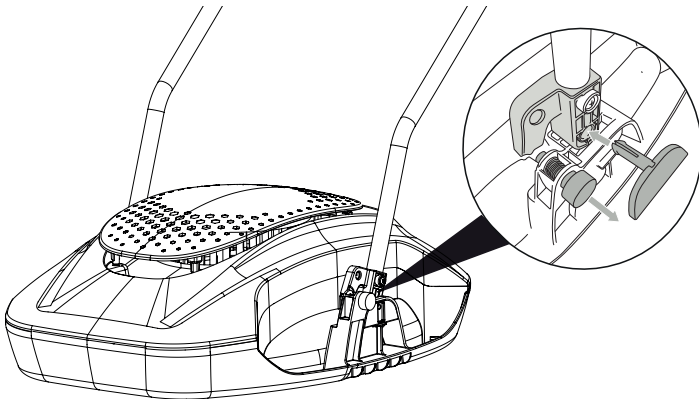
I

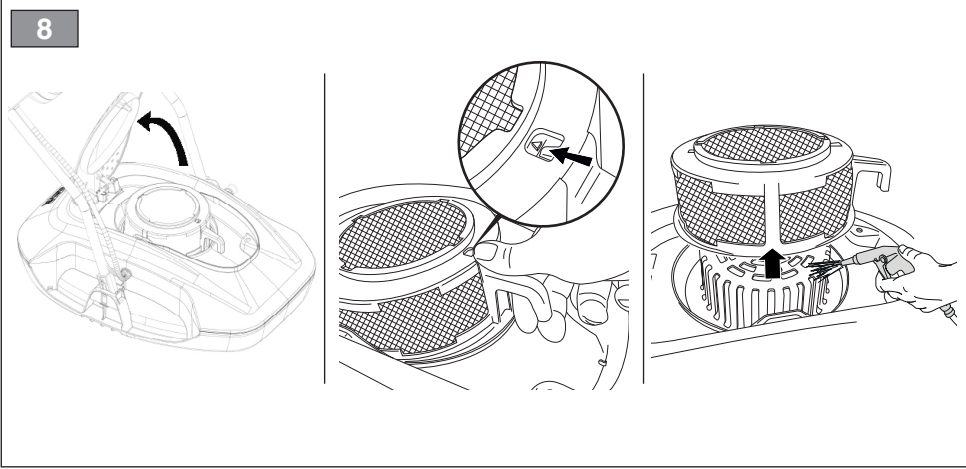
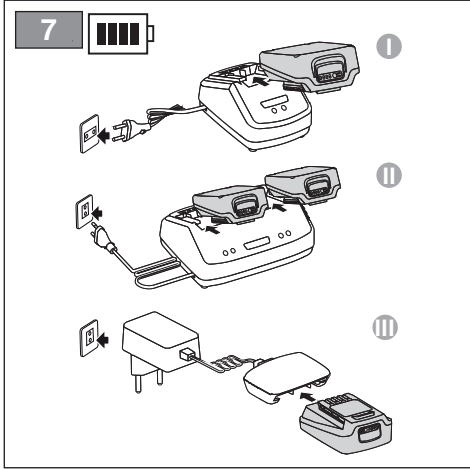
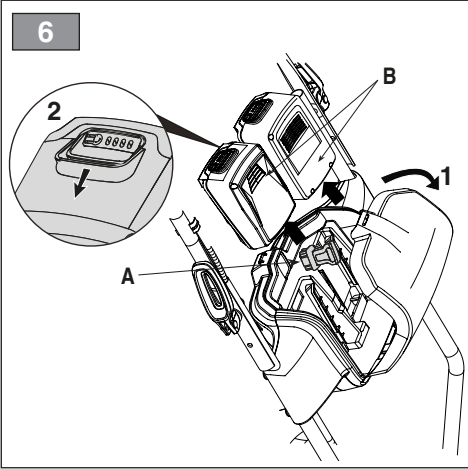
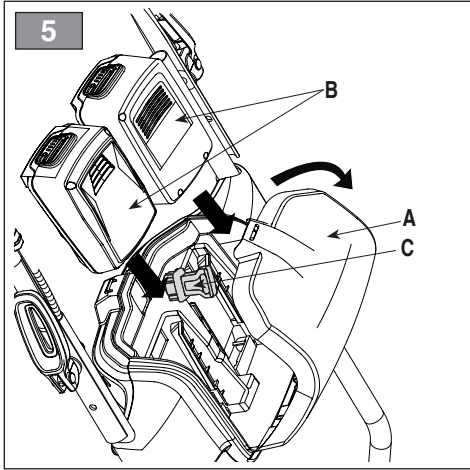
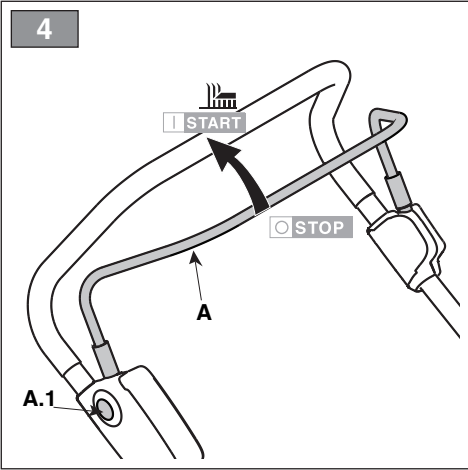


II

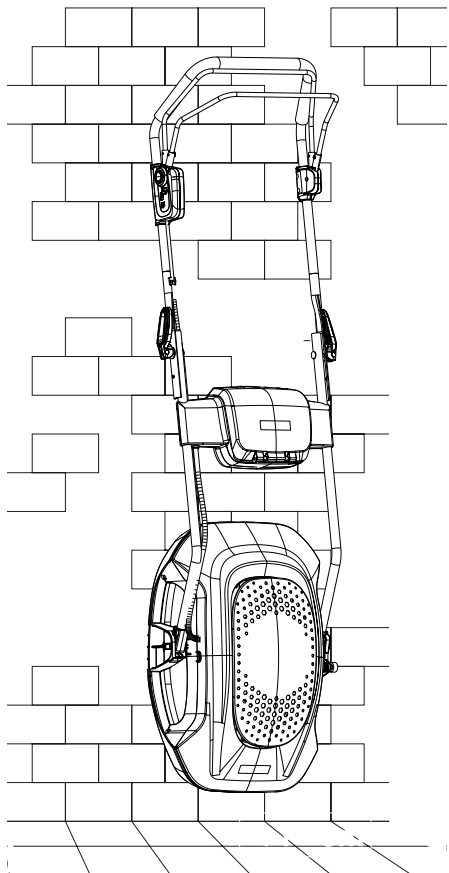


III

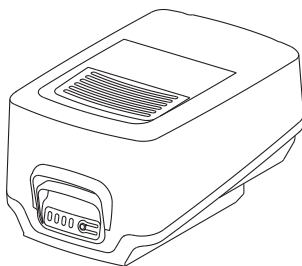




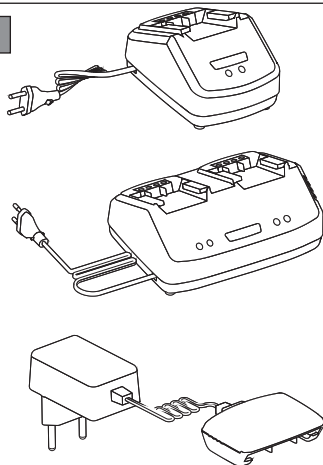
9



10



11



[1]	DATI TECNICI		T 300 Li 20
[2]	Potenza nominale *	W	750
[3]	Velocità mass. di funzionamento motore *	min ⁻¹	6200
[4]	Tensione di alimentazione MAX	V / d.c.	20
[5]	Tensione di alimentazione NOMINAL	V / d.c.	18
[6]	Peso macchina	kg	6,3
[7]	Ampiezza di taglio	cm	30
[8]	Codice dispositivo di taglio: piatta (flat) curva (bent)		181004477/0 181004478/0
[9]	Livello di pressione acustica (max.)	dB(A)	82
[10]	Incertezza di misura	dB(A)	3
[11]	Livello di potenza acustica misurato (max.)	dB(A)	92,43
[10]	Incertezza di misura	dB(A)	0,43
[12]	Livello di potenza acustica garantito	dB(A)	93
[13]	Livello di vibrazioni (max.)	m/s ²	0,47
[10]	Incertezza di misura	m/s ²	1,5

* Per il dato specifico, fare riferimento a quanto indicato nell'etichetta di identificazione della macchina.

[14]	ACCESSORI A RICHIESTA	
[16]	Batterie, mod.	BT 20 Li 2.0 A BT 20 Li 4.0 A **
[17]	Carica batteria, mod.	CG 20 Li CGD 20 Li CGW 20 Li

** Applicazione macchina/batteria raccomandata per ottenere prestazioni ottimali.

IMPORTANTE Entrambe le batterie devono essere presenti nell'apposito alloggiamento. In caso di una sola batteria inserita la macchina non funziona .

Per migliori prestazioni si raccomanda l'uso delle due batterie da 4.0 Ah e che siano completamente cariche.

<p>[1] BG - ТЕХНИЧЕСКИ ДАННИ</p> <p>[2] Номинална мощност *</p> <p>[3] Максимална скорост на функциониране на двигателя *</p> <p>[4] Напрежение на захранване MAX</p> <p>[5] Напрежение на захранване NOMINAL</p> <p>[6] Тегло на машината *</p> <p>[7] Широчина на косене</p> <p>[8] Код на инструмента за рязане</p> <p>[9] Ниво на звуково налягане (max.)</p> <p>[10] Несигурност на измерване</p> <p>[11] Измерено ниво на акустична мощност (max.)</p> <p>[12] Гарантирано ниво на акустична мощност</p> <p>[13] Широчина на вибрации (max.)</p> <p>[14] принадлежности по поръчка</p> <p>[15] Набор за "Mulching"</p> <p>[16] Акумулатори, модел</p> <p>[17] Зарядно устройство, модел</p> <p>* За специфични данни, вижте посоченото на идентификационния етикет на машината.</p> <p>** Препоръчително приложение за машина/аккумулятор за оптимална работа.</p> <p>ВАЖНО Когато се предвижда използването на 2 акумулатора, и двата трябва да присъстват в съответното гнездо. В случай на само един поставен акумулатор, машината не работи.</p> <p>За отлична работа се препоръчва двата акумулатора да имат еднакъв капацитет и да са напълно заредени.</p>	<p>[1] BS - TEHNIČKI PODACI</p> <p>[2] Nazivna snaga *</p> <p>[3] Maks. brzina rada motora *</p> <p>[4] Napon napajanja MAX</p> <p>[5] Napon napajanja NOMINAL</p> <p>[6] Težina mašine *</p> <p>[7] Širina košenja</p> <p>[8] Šifra rezne glave</p> <p>[9] Razina zvučnog pritiska (max.)</p> <p>[10] Mjerna nesigurnost</p> <p>[11] Izmjerena razina zvučne snage (max.)</p> <p>[12] Garantovana razina zvučne snage (max.)</p> <p>[13] Razina vibracija (max.)</p> <p>[14] Dodatna oprema na zahtjev</p> <p>[15] Pribor za mulčiranje</p> <p>[16] Baterije, mod.</p> <p>[17] Punjač baterije, mod.</p> <p>* Za specifični podatak, pogledajte što je navedeno na identifikacijskoj naljepnici mašine.</p> <p>** Preporučena primjena mašine/akumulatora za optimalne performanse.</p> <p>VAŽNO Ako se koriste samo 2 akumulatora, oba moraju biti prisutna u odgovarajućem kućištu. Ako je umetnut samo jedan akumulator, mašina ne radi.</p> <p>Za najbolje performanse preporučuje se da akumulatori budu istog kapaciteta i da budu potpuno napunjeni.</p>	<p>[1] CS - TECHNICKÉ PARAMETRY</p> <p>[2] Jmenovitý výkon *</p> <p>[3] Maximální rychlost činnosti motoru *</p> <p>[4] Napájecí napětí MAX</p> <p>[5] Napájecí napětí NOMINAL</p> <p>[6] Hmotnost stroje *</p> <p>[7] Šířka sečení</p> <p>[8] Kód sekacího zařízení</p> <p>[9] Úroveň akustického tlaku (max.)</p> <p>[10] Nepřesnost měření</p> <p>[11] Úroveň naměřeného akustického výkonu (max.)</p> <p>[12] Úroveň zaručeného akustického výkonu</p> <p>[13] Úroveň vibrací (max.)</p> <p>[14] Příslušenství na požádání</p> <p>[15] Sada pro Mulčování</p> <p>[16] Akumulátor, mod.</p> <p>[17] Nabíječka akumulátoru, mod.</p> <p>* Ohledně uvedeného údaje vycházejte z hodnoty uvedené na identifikačním štítku stroje.</p> <p>** Doporučené použití stroje / akumulátoru pro dosažení optimálních výkonů.</p> <p>DŮLEŽITÉ Tam, kde se předpokládá použití dvou akumulátorů, je potřeba, aby byly oba v místě svého uložení. Při zapojení jen jednoho akumulátoru stroj nebude fungovat.</p> <p>Pro nejlepší výkony doporučujeme, aby oba akumulátory měly stejnou kapacitu a byly plně nabité.</p>
<p>[1] DA - TEKNISKE DATA</p> <p>[2] Nominel effekt *</p> <p>[3] Motorens maks. driftshastighed *</p> <p>[4] Forsyningsspænding MAX</p> <p>[5] Forsyningsspænding NOMINAL</p> <p>[6] Maskinens vægt *</p> <p>[7] Klippebredde</p> <p>[8] Skæareanordningens varenr</p> <p>[9] Lydtryksniveau (max.)</p> <p>[10] Måleusikkerhed</p> <p>[11] Målt lyd effekt niveau (max.)</p> <p>[12] Garanteret lyd effekt niveau</p> <p>[13] Vibrationsniveau (max.)</p> <p>[14] Ekstraudstyr</p> <p>[15] Sæt til "mulching"</p> <p>[16] Batterier, mod.</p> <p>[17] Batterioplader, mod.</p> <p>* For disse data henvises til hvad der er angivet på maskinens identifikationsmærkat.</p> <p>*** Anbefalet anvendelse af maskine/batteri for at opnå optimale ydelser.</p> <p>VIGTIGT Hvor brug af 2 batterier er forudsat, skal de begge være anbragt i de relevante sæder. Maskinen fungerer ikke, hvis der kun er indsat et batteri.</p> <p>Det anbefales at de to batterier har den samme kapacitet og er fuldt opladede, for at opnå de bedste ydelser.</p>	<p>[1] DE - TECHNISCHE DATEN</p> <p>[2] Nennleistung *</p> <p>[3] Max. Betriebsgeschwindigkeit des Motors *</p> <p>[4] Versorgungsspannung MAX</p> <p>[5] Versorgungsspannung NOMINAL</p> <p>[6] Maschinengewicht *</p> <p>[7] Schnittbreite</p> <p>[8] Nummer Schneidwerkzeug</p> <p>[9] Schalldruckpegel (max.)</p> <p>[10] Messgenauigkeit</p> <p>[11] Gemessener Schalleistungspegel (max.)</p> <p>[12] Garantierter Schalleistungspegel</p> <p>[13] Vibrationspegel (max.)</p> <p>[14] Sonderzubehör</p> <p>[15] "Mulching-Kit"</p> <p>[16] Batterien, Mod.</p> <p>[17] Batterie ladegerät, Mod.</p> <p>* Für die genaue Angabe nehmen Sie bitte auf das Typenschild der Maschine Bezug.</p> <p>** Anwendung der Maschine/Batterie, um optimale Leistungen zu erhalten.</p> <p>WICHTIG Wenn die Verwendung der 2 Batterien vorgesehen ist, müssen sich beide im entsprechenden Sitz befinden. Wenn nur eine Batterie eingesetzt wird, funktioniert die Maschine nicht.</p> <p>Für bessere Leistung wird empfohlen, dass die zwei Batterien über dieselbe Kapazität verfügen und vollständig aufgeladen sind.</p>	<p>[1] EL - ΤΕΧΝΙΚΑ ΧΑΡΑΚΤΗΡΙΣΤΙΚΑ</p> <p>[2] Ονομαστική ισχύς *</p> <p>[3] Μέγ. ταχύτητα λειτουργίας κινητήρα *</p> <p>[4] Τάση τροφοδοσίας MAX</p> <p>[5] Τάση τροφοδοσίας NOMINAL</p> <p>[6] Βάρος μηχανήματος *</p> <p>[7] Πλάτος κοπής</p> <p>[8] Κωδικός συστήματος κοπής</p> <p>[9] Στάθμη ακουστικής πίεσης (max.)</p> <p>[10] Αβεβαιότητα μέτρησης</p> <p>[11] Μετρημένη στάθμη ακουστικής ισχύος (max.)</p> <p>[12] Εγγυημένη στάθμη ακουστικής ισχύος</p> <p>[13] Επίπεδο κραδασμών (max.)</p> <p>[14] αιτούμενα παρελκόμενα</p> <p>[15] Σετ "Mulching" (ψιλοτεμαχισμού)</p> <p>[16] Μπαταρίες, μοντ.</p> <p>[17] Φορτιστής μπαταρίας, μοντ.</p> <p>* Για το συγκεκριμένο στοιχείο, ελέγξτε τα όσα αναγράφονται στην ετικέτα προσδιορισμού του μηχανήματος.</p> <p>** Εφαρμογή μηχανήματος/ συσσωμμενης μπαταρίας για βέλτιστη απόδοση.</p> <p>ΣΗΜΑΝΤΙΚΟ Όπου προβλέπεται η χρήση 2 μπαταριών και οι δύο πρέπει να υπάρχουν στην ειδική θήκη. Σε περίπτωση που έχει εισαχθεί μόνο μία μπαταρία, το μηχάνημα δεν λειτουργεί.</p> <p>Για βέλτιστη απόδοση, συνιστάται οι δύο μπαταρίες να έχουν την ίδια χωρητικότητα και να είναι πλήρως φορτισμένες.</p>

<p>[1] EN - TECHNICAL DATA</p> <p>[2] Nominal power*</p> <p>[3] Max. motor operating speed *</p> <p>[4] Power supply voltage MAX</p> <p>[5] Power supply voltage NOMINAL</p> <p>[6] Machine weight *</p> <p>[7] Cutting width</p> <p>[8] Cutting blade code</p> <p>[9] Acoustic pressure level (max.)</p> <p>[10] Measurement uncertainty</p> <p>[11] Measured acoustic power level (max.)</p> <p>[12] Guaranteed acoustic power level</p> <p>[13] Vibration level (max.)</p> <p>[14] Accessories available on request</p> <p>[15] Mulching kit</p> <p>[16] Batteries, mod.</p> <p>[17] Battery charger, mod.</p> <p>* Please refer to the data indicated on the machine's identification label for the exact figure.</p> <p>** Recommended machine/battery application for optimal performance.</p> <p>IMPORTANT Both batteries must be present in the appropriate housing. If only one battery is inserted, the machine does not work.</p> <p>For best performance, it is recommended the 4.0 Ah two batteries and that they are fully charged.</p>	<p>[1] ES - DATOS TÉCNICOS</p> <p>[2] Potencia nominal *</p> <p>[3] Velocidad máx. de funcionamiento motor *</p> <p>[4] Tensión de alimentación MAX</p> <p>[5] Tensión de alimentación NOMINAL</p> <p>[6] Peso máquina *</p> <p>[7] Amplitud de corte</p> <p>[8] Código dispositivo de corte</p> <p>[9] Nivel de presión acústica (max.)</p> <p>[10] Incertidumbre de medida</p> <p>[11] Nivel de potencia acústica medido (max.)</p> <p>[12] Nivel de potencia acústica garantizado</p> <p>[13] Nivel de vibraciones (max.)</p> <p>[14] Accesorios bajo pedido</p> <p>[15] Kit para "Mulching"</p> <p>[16] Baterías, mod.</p> <p>[17] Cargador de batería, mod.</p> <p>* Para el dato específico, hacer referencia a lo indicado en la etiqueta de identificación de la máquina.</p> <p>** Aplicación máquina/batería recomendada para obtener prestaciones óptimas.</p> <p>IMPORTANTE Cuando se prevé el uso de 2 baterías, ambas deben estar presentes en el alojamiento correspondiente. En caso de introducir una sola batería, la máquina no funciona. Para lograr las mejores prestaciones, se recomienda que las dos baterías tengan la misma capacidad y que estén completamente cargadas.</p>	<p>[1] ET - TEHNILISE ANDMED</p> <p>[2] Nominaalvõimsus *</p> <p>[3] Mootori töötamise maks. kiirus *</p> <p>[4] Toite pinge MAX</p> <p>[5] Toite pinge NOMINAL</p> <p>[6] Masina kaal *</p> <p>[7] Lõikelaius</p> <p>[8] Lõikeseadme kood</p> <p>[9] Helirõhu tase (max.)</p> <p>[10] Mõõtemääramatus</p> <p>[11] Mõõdetud müravõimsuse tase (max.)</p> <p>[12] Garanteeritud müravõimsuse tase</p> <p>[13] Vibratsiooni tase (max.)</p> <p>[14] Tellimisel lisatarvikud</p> <p>[15] "Multisimis" komplekt</p> <p>[16] Aku, mud.</p> <p>[17] Akulaadija, mud.</p> <p>* Konkreetse info jaoks viidata masina identifitseerimisetikil märgitule.</p> <p>** Soovituslik masina/aku rakendamine optimaalse jõudluse tagamiseks.</p> <p>TÄHTIS Kui kasutada on vaja kahte akut, peavad mõlemad olema oma ettenähtud korpusetes. Kui paigaldatud on ainult üks aku, siis masin ei tööta.</p> <p>Parima jõudluse tagamiseks on soovitatav kasutada kaht sama mahutavuse ja täielikult laetud akut.</p>
<p>[1] FI - TEKNISET TIEDOT</p> <p>[2] Nimellisteho *</p> <p>[3] Moottorin maksimaalinen toimintanopeus *</p> <p>[4] Syöttöjännite MAX</p> <p>[5] Syöttöjännite NOMINAL</p> <p>[6] Laitteen paino *</p> <p>[7] Leikkuuleveys</p> <p>[8] Leikkuuvälineen koodi</p> <p>[9] Akustisen paineen taso (max.)</p> <p>[10] Mittauksen epävarmuus</p> <p>[11] Mittattu äänitehotaso (max.)</p> <p>[12] Taattu äänitehotaso</p> <p>[13] Tärinätaso (max.)</p> <p>[14] Tilattavat lisävarusteet</p> <p>[15] Silppuamisarusteet</p> <p>[16] Akut, malli</p> <p>[17] Akkulaturi, malli</p> <p>* Määrättyä arvoa varten, viittaa laitte- en tunnuslaatatassa annettuihin tietoihin.</p> <p>** Suositeltu kone/akku optimaalisen suorituskyvyn saamiseksi.</p> <p>TÄRKEÄÄ Silloin kun kone on tarkoitettu käytettäväksi 2 akun kanssa, niiden molempien on oltava paikallaan laitteisessä tilassa. Jos vain yksi akku on laitettu paikalleen, kone ei toimi.</p> <p>Parhaan suorituskyvyn saamiseksi molemmilla akuilla on oltava sama kapasiteetti ja niiden latauksen on oltava täysi.</p>	<p>[1] FR - CARACTÉRISTIQUES TECH- NIQUES</p> <p>[2] Puissance nominale*</p> <p>[3] Vitesse max. de fonctionnement du moteur*</p> <p>[4] Tension d'alimentation MAX</p> <p>[5] Tension d'alimentation* NOMINAL</p> <p>[6] Poids machine*</p> <p>[7] Largeur de coupe</p> <p>[8] Code organe de coupe</p> <p>[9] Niveau de pression acoustique (max.)</p> <p>[10] Incertitude de la mesure</p> <p>[11] Niveau de puissance acoustique mesuré (max.)</p> <p>[12] Niveau de puissance acoustique garanti</p> <p>[13] Niveau de vibrations (max.)</p> <p>[14] Accessoires sur demande</p> <p>[15] Kit "Mulching"</p> <p>[16] Batteries, mod.</p> <p>[17] Chargeur de batterie, mod.</p> <p>* Pour la valeur spécifique, se référer à ce qui est indiqué sur la plaque d'identi- fication de la machine.</p> <p>** Application de machine/batterie recommandée pour obtenir des performances optimales.</p> <p>IMPORTANT Si l'utilisation de deux batteries est prévu, les deux doivent être présentes dans le logement correspondant. En cas d'une seule batterie montée, la machine ne fonctionne pas. Pour obtenir les meilleures performances, il est recommandé que les deux batteries aient la même capacité et qu'elles soient complètement chargées.</p>	<p>[1] HR - TEHNIČKI PODACI</p> <p>[2] Nazivna snaga*</p> <p>[3] Maks. brzina rada motora*</p> <p>[4] Napon napajanja MAX</p> <p>[5] Napon napajanja NOMINAL</p> <p>[6] Težina stroja*</p> <p>[7] Širina košnje</p> <p>[8] Šifra noža</p> <p>[9] Razina zvučnog tlaka (max.)</p> <p>[10] Mjerna nesigurnost</p> <p>[11] Izmjerena razina zvučne snage (max.)</p> <p>[12] Zajamčena razina zvučne snage</p> <p>[13] Razina vibracija (max.)</p> <p>[14] Dodatni pribor na upit</p> <p>[15] Komplet za "malčiranje"</p> <p>[16] Baterije, mod.</p> <p>[17] Punjač baterija, mod.</p> <p>* Specifični podatci pogledajte na identifikacijskoj etiketi stroja.</p> <p>** Primjena preporučenog stroja/baterije za postizanje optimalnih performansi.</p> <p>VAŽNO Ako je predviđena uporaba 2 baterije, obje se moraju nalaziti u odgovarajućem sjedištu. Ako je umetnuta samo jedna baterija, stroj ne radi.</p> <p>Za bolje performanse se preporuča da se dvije baterije imaju jednak kapacitet i da su potpuno napunjene.</p>

<p>[1] HU - MŰSZAKI ADATOK</p> <p>[2] Névleges teljesítmény *</p> <p>[3] A motor max. üzemi sebessége *</p> <p>[4] Tápfeszültség MAX</p> <p>[5] Tápfeszültség NOMINAL</p> <p>[6] A gép tömege *</p> <p>[7] Munkaszélesség</p> <p>[8] Vágóegység kódszáma</p> <p>[9] Hangnyomásszint (max.)</p> <p>[10] Mérési bizonytalanság</p> <p>[11] Mért zajteljesítmény szint (max.)</p> <p>[12] Garantált zajteljesítmény szint</p> <p>[13] Vibrációs szint (max.)</p> <p>[14] Rendelhető tartozékok</p> <p>[15] "Mulcsozó" készlet</p> <p>[16] Akkumulátorok, típus</p> <p>[17] Akkumulátortöltő, típusa</p> <p>* A pontos adatot lásd a gép azonosító adattábláján.</p> <p>** Az optimális teljesítményhez javasolt akkumulátor/gép alkalmazás.</p> <p>FONTOS Ahol 2 akkumulátor használatra van előírva, mindkét akkumulátort be kell helyezni foglalatába.. Ha csak egy akkumulátor van berakva, a gép nem működik.</p> <p>A jobb teljesítmény érdekében javasoljuk, hogy a két akkumulátor ugyanolyan kapacitású legyen és legyenek teljesen feltöltve.</p>	<p>[1] LT - TECHNINIAI DUOMENYS</p> <p>[2] Vardinė galia *</p> <p>[3] Maksimalus variklio veikimo greitis *</p> <p>[4] Maitinimo įtampa MAX</p> <p>[5] Maitinimo įtampa NOMINAL</p> <p>[6] Įrenginio svoris*</p> <p>[7] Pjovimo plotis</p> <p>[8] Pjovimo įtaiso kodas</p> <p>[9] Garso slėgio lygis (max.)</p> <p>[10] Matavimo paklaida</p> <p>[11] Išmatuotas garso galios lygis (max.)</p> <p>[12] Garantuojamas garso galios lygis (max.)</p> <p>[13] Vibracijų lygis (max.)</p> <p>[14] Priedai, kuriuos galima užsisakyti</p> <p>[15] „Mulčiavimo“ rinkinys</p> <p>[16] Akumulatoriai, mod.</p> <p>[17] Akumulatoriaus įkroviklis, mod.</p> <p>* Konkretūs specifiniai duomenys yra pateikti įrenginio identifikavimo etiketėje.</p> <p>** Rekomenduojamas mašinos / akumulatoriaus pritaikymas optimaliam našumui užtikrinti.</p> <p>SVARBU Jei naudojami 2 akumulatoriai, abu jie turi būti tinkamame korpuse. Jei įstatytas tik vienas akumulatorius, įrenginys neveikia.</p> <p>Norint užtikrinti geriausią našumą, rekomenduojama, kad abu akumulatoriai būtų vienodos talpos ir visiškai įkrauti.</p>	<p>[1] LV - TEHNISKIE DATI</p> <p>[2] Nominālā jauda *</p> <p>[3] Maks. dzinēja griešanās ātrums *</p> <p>[4] Barošanas spriegums MAX</p> <p>[5] Barošanas spriegums NOMINAL</p> <p>[6] Mašīnas svars *</p> <p>[7] Plaušanas platums</p> <p>[8] Griezējierīces kods</p> <p>[9] Šķaņņa spiediena līmenis (max.)</p> <p>[10] Mērījumu kļūda</p> <p>[11] Izvērtātais skaņas intensitātes līmenis (max.)</p> <p>[12] Garantētais skaņas intensitātes līmenis</p> <p>[13] Vibrāciju līmenis (max.)</p> <p>[14] Piederumi pēc pieprasījuma</p> <p>[15] „Mulčēšanas” komplekts</p> <p>[16] Akumulatori, mod.</p> <p>[17] Akumulatoru lādētājs, mod.</p> <p>* Precīza vērtība ir norādīta mašīnas identifikācijas datu plaksnītē.</p> <p>** Optimālai veikspējai ir ieteicama mašīnas / akumulatora izmantošana.</p> <p>SVARĪGI Ja ir paredzēts izmantot 2 akumulatorus, tiem abiem jāatrodas atbilstošā korpusā. Ja ir ievietots tikai viens akumulators, mašīna nedarbojas.</p> <p>Labākas veikspējas nodrošināšanai abiem akumulatoriem ir jābūt ar vienādu jaudu un pilnībā uzlādētiem.</p>
<p>[1] MK - ТЕХНИЧКИ ПОДАТОЦИ</p> <p>[2] Номинална моќност *</p> <p>[3] Максимална брзина при работа на моторот *</p> <p>[4] Волтажа на напојување MAX</p> <p>[5] Волтажа на напојување NOMINAL</p> <p>[6] Тежина на машината *</p> <p>[7] Обем на косење</p> <p>[8] Код на уредот за сечење</p> <p>[9] Ниво на акустичен притисок (max.)</p> <p>[10] Отстапување од мерењата</p> <p>[11] Измерено ниво на акустична моќност (max.)</p> <p>[12] Гарантирано ниво на акустична моќност</p> <p>[13] Ниво на вибрации (max.)</p> <p>[14] додатоци достапни на барање</p> <p>[15] Комплет за „мелeње“</p> <p>[16] Батерији, модели</p> <p>[17] Полнач за батерија, модел</p> <p>* За одреден податок, проверете дали истиот е посочен на етикетата за идентификација на машината.</p> <p>** Препорачана примена на машината/батеријата за оптимални перформанси.</p> <p>ВАЖНО Кога треба да се користат 2 батерији, двете мора да се вметнати во соодветното куќиште. Доколку е вметната само една батерија, машината нема да работи.</p> <p>За најдобри перформанси, се препорачува двете батерији да имаат ист капацитет и да бидат целосно наполнети.</p>	<p>[1] NL - TECHNISCHE GEGEVEN S</p> <p>[2] Nominaal vermogen *</p> <p>[3] Maximale snelheid voor de werking van de motor *</p> <p>[4] Spanning voeding MAX</p> <p>[5] Spanning voeding NOMINAL</p> <p>[6] Gewicht machine *</p> <p>[7] Maaibreedte</p> <p>[8] Code snij-inrichting</p> <p>[9] Niveau geluidsdruk (max.)</p> <p>[10] Meetonzekerheid</p> <p>[11] Gemeten akoestisch vermogen (max.)</p> <p>[12] Gewaarborgd akoestisch vermogen</p> <p>[13] Niveau trillingen (max.)</p> <p>[14] Optionele accessoires</p> <p>[15] Kit "Mulching"</p> <p>[16] Accu's, mod.</p> <p>[17] Acculader, mod.</p> <p>* Voor het specifiek gegeven, verwijst men naar wat aangegeven is op het identificatielabel van de machine.</p> <p>** Aanbevolen toepassing machine/ accu om optimale prestaties te verkrijgen.</p> <p>BELANGRIJK Indien het gebruik van 2 accu's is voorzien, moeten beide aanwezig zijn in de daarvoor bestemde zitting. Als slechts 1 accu is geplaatst, zal de machine niet werken.</p> <p>Voor de beste prestaties wordt aanbevolen dat de twee accu's dezelfde capaciteit hebben en volledig zijn opgeladen.</p>	<p>[1] NO - TEKNISKE DATA</p> <p>[2] Nominell effekt *</p> <p>[3] Motorens maks driftshastighet *</p> <p>[4] Matespenning MAX</p> <p>[5] Matespenning NOMINAL</p> <p>[6] Maskinvekt *</p> <p>[7] Klippebredde</p> <p>[8] Artikkelnnummer for klippeinnretning</p> <p>[9] Lydtrykknivå (max.)</p> <p>[10] Målesikkerhet</p> <p>[11] Målt lydeffektivit�t (max.)</p> <p>[12] Garantert lydeffektivit�t (max.)</p> <p>[13] Vibrasjonsniv� (max.)</p> <p>[14] Tilleggsutstyr p� foresp�rsel</p> <p>[15] Mulching-sett</p> <p>[16] Batteri, mod.</p> <p>[17] Batterilader, mod.</p> <p>* For spesifikk informasjon, se referansen p� maskinens identifikasjonsetikett.</p> <p>** Anbefalt bruk av maskin/batteri for � oppn� optimale prestasjoner.</p> <p>VIKTIG Dersom det forutsettes at 2 batterier skal benyttes, m� begge v�re til stede i batterirommet. Dersom kun ett batteri er innf�rt, virker ikke maskinen.</p> <p>For � oppn� de beste prestasjonene m� begge batteriene ha samme kapasitet og v�re helt ladde.</p>

<p>[1] PL - DANE TECHNICZNE</p> <p>[2] Moc znamionowa *</p> <p>[3] Maks. prędkość obrotowa silnika *</p> <p>[4] Napięcie zasilania MAX</p> <p>[5] Napięcie zasilania NOMINAL</p> <p>[6] Masa maszyny *</p> <p>[7] Szerokość koszenia</p> <p>[8] Kod agregatu tnącego</p> <p>[9] Poziom ciśnienia akustycznego (max.)</p> <p>[10] Błąd pomiaru</p> <p>[11] Poziom mocy akustycznej zmierzony (max.)</p> <p>[12] Gwarantowany poziom mocy akustycznej</p> <p>[13] Poziom wibracji (max.)</p> <p>[14] Akcesoria dostępne na zamówienie</p> <p>[15] Zestaw mulczujący</p> <p>[16] Akumulatory, mod.</p> <p>[17] Ładowarka akumulatora, mod.</p> <p>* W celu uzyskania konkretnych danych, należy się odnieść do wskazówek zamieszczonych na tabliczce identyfikacyjnej maszyny.</p> <p>** Zalecane zastosowanie maszyny/akumulatora w celu uzyskania optymalnych osiągow.</p> <p>WAŻNE Tam, gdzie przewidziano użycie 2 akumulatorów, obydwa muszą być zamontowane w odpowiedniej komorze. Jeśli zostanie zamontowany tylko jeden akumulator, maszyna nie będzie działać. Aby uzyskać lepsze osiągi, obydwa akumulatory powinny mieć taką samą pojemność i powinny być całkowicie naładowane.</p>	<p>[1] PT - DADOS TÉCNICOS</p> <p>[2] Potência nominal *</p> <p>[3] Velocidade máx. de funcionamento motor *</p> <p>[4] Tensão de alimentação MAX</p> <p>[5] Tensão de alimentação NOMINAL</p> <p>[6] Peso da máquina *</p> <p>[7] Amplitude de corte</p> <p>[8] Código dispositivo de corte</p> <p>[9] Nivel de pressão acústica (max.)</p> <p>[10] Incerteza de medição</p> <p>[11] Nivel de potência acústica medido (max.)</p> <p>[12] Nivel de potência acústica garantido</p> <p>[13] Nivel de vibrações (max.)</p> <p>[14] Acessórios a pedido</p> <p>[15] Kit "Mulching"</p> <p>[16] Baterias, mod.</p> <p>[17] Carregador de bateria, mod.</p> <p>* Para o dado específico, consultar a etiqueta de identificação da máquina.</p> <p>** Aplicação da máquina/bateria recomendada para um desempenho ideal.</p> <p>IMPORTANTE Onde estiver prevista a utilização de 2 baterias, ambas devem estar presentes no compartimento apropriado. A máquina não funciona se houver apenas uma bateria inserida.</p> <p>Para um melhor desempenho, é recomendável que as duas baterias tenham a mesma capacidade e estejam totalmente carregadas.</p>	<p>[1] RO - DATE TEHNICE</p> <p>[2] Putere nominală *</p> <p>[3] Viteza max. de funcționare a motorului *</p> <p>[4] Tensiunea de alimentare MAX</p> <p>[5] Tensiunea de alimentare NOMINAL</p> <p>[6] Greutatea mașinii *</p> <p>[7] Lățimea de tăiere</p> <p>[8] Codul dispozitivului de tăiere</p> <p>[9] Nivel de presiune acustică (max.)</p> <p>[10] Nesigurantă în măsurare</p> <p>[11] Nivel de putere acustică măsurat (max.)</p> <p>[12] Nivel de putere acustică garantat</p> <p>[13] Nivel de vibrații (max.)</p> <p>[14] Accesorii la cerere</p> <p>[15] Kit de mărunțire „Mulching”</p> <p>[16] Baterii, mod.</p> <p>[17] Încărcător, mod.</p> <p>* Pentru informația specifică, consultați datele de pe eticheta de identificare a mașinii.</p> <p>** Aplicație mașină/baterie recomandată pentru a obține performanțe optime.</p> <p>IMPORTANT Acolo unde este prevăzută utilizarea a 2 baterii, ambele trebuie să fie prezente în compartimentul specific. Dacă este introdusă o singură baterie, mașina nu funcționează.</p> <p>Pentru performanțe optime, se recomandă ca cele două baterii să aibă aceeași capacitate și să fie încărcate complet.</p>
<p>[1] RU - ТЕХНИЧЕСКИЕ ХАРАКТЕРИСТИКИ</p> <p>[2] Номинальная мощность *</p> <p>[3] Макс. число оборотов двигателя *</p> <p>[4] Напряжение питания MAX</p> <p>[5] Напряжение питания NOMINAL</p> <p>[6] Вес машины *</p> <p>[7] Ширина скашивания</p> <p>[8] Код режущего приспособления</p> <p>[9] Уровень звукового давления (max.)</p> <p>[10] Погрешность измерения</p> <p>[11] Измеренный уровень звуковой мощности (max.)</p> <p>[12] Гарантируемый уровень звуковой мощности</p> <p>[13] Уровень вибрации (max.)</p> <p>[14] принадлежность – навесные орудия по заказу</p> <p>[15] Комплект "Мульчирование"</p> <p>[16] Батареи, мод.</p> <p>[17] Зарядное устройство, мод.</p> <p>* Точное значение см. на идентификационном ярлыке машины.</p> <p>** Рекомендуемое применение машины/батарей для получения оптимальных эксплуатационных качеств.</p> <p>ВАЖНО Если предусмотрено использование 2 батарей, обе батареи должны находиться в соответствующем отсеке. Если установлена только одна батарея, машина работать не будет.</p> <p>Для получения оптимальных эксплуатационных качеств рекомендуется использовать полностью заряженные батареи с одинаковой емкостью.</p>	<p>[1] SK - TECHNICKÉ PARAMETRE</p> <p>[2] Menovitý výkon *</p> <p>[3] Maximálna rýchlosť činnosti motora *</p> <p>[4] Napájacie napätie MAX</p> <p>[5] Napájacie napätie NOMINAL</p> <p>[6] Hmotnosť stroja *</p> <p>[7] Šírka kosenia</p> <p>[8] Kód kosiaceho zariadenia</p> <p>[9] Úroveň akustického tlaku (max.)</p> <p>[10] Nepresnosť merania</p> <p>[11] Úroveň nameraného akustického výkonu (max.)</p> <p>[12] Úroveň zaručeného akustického výkonu</p> <p>[13] Úroveň vibrácií (max.)</p> <p>[14] Prídavné zariadenia na požiadanie</p> <p>[15] Súprava pre Mulčovanie</p> <p>[16] Akumulátor, mod.</p> <p>[17] Nabíjačka akumulátora, mod.</p> <p>* Ohľadne uvedeného parametra vychádzajte z hodnoty uvedenej na identifikačnom štítku stroja.</p> <p>** Odporúčané použitie stroja/akumulátora pre dosiahnutie optimálneho výkonu.</p> <p>DÔLEŽITÉ Pokiaľ je predpísané použitie 2 akumulátorov, obidva musia byť vložené na svojom mieste. Pri vložení len jedného akumulátora stroj nefunguje.</p> <p>Pre dosiahnutie najlepšieho výkonu sa odporúča, aby mali oba akumulátory rovnakú kapacitu a boli plne nabité.</p>	<p>[1] SL - TEHNIČNI PODATKI</p> <p>[2] Nazivna moč *</p> <p>[3] Najvišja hitrost delovanja motorja *</p> <p>[4] Napetost električnega napajanja MAX</p> <p>[5] Napetost električnega napajanja NOMINAL</p> <p>[6] Teža stroja *</p> <p>[7] Širina reza</p> <p>[8] Širina rezalne naprave</p> <p>[9] Raven zvočnega tlaka (max.)</p> <p>[10] Merilna negotovost</p> <p>[11] Izmerjena raven zvočne moči (max.)</p> <p>[12] Zajamčena raven zvočne moči</p> <p>[13] Nivo vibracij (max.)</p> <p>[14] Dodatni priključki na zahtevo</p> <p>[15] Komplet za mulčenje</p> <p>[16] Baterije, mod.</p> <p>[17] Polnilnik baterije, mod.</p> <p>* Za specifični podatek glej identifikacijsko nalepko stroja.</p> <p>** Model stroja/baterije za doseganje najboljšega delovnega učinka.</p> <p>POMEMBNO Če je predvidena uporaba 2 baterij, morata biti obe nameščeni v svojem ležišču. Če je nameščena samo ena baterija, stroja ni mogoče uporabljati.</p> <p>Za doseganje najboljšega delovnega učinka se priporoča, da imata uporabljene baterije enako zmogljivost in sta povsem napolnjeni.</p>


<p>[1] SR - TEHNIČKI PODACI</p> <p>[2] Nazivna snaga *</p> <p>[3] Maks. radna brzina motora *</p> <p>[4] Napon napajanja MAX</p> <p>[5] Napon napajanja NOMINAL</p> <p>[6] Težina mašine *</p> <p>[7] Širina košenja</p> <p>[8] Sifra rezne glave</p> <p>[9] Nivo zvučnog pritiska (max.)</p> <p>[10] Merna nesigurnost</p> <p>[11] Izmereni nivo zvučne snage (max.)</p> <p>[12] Garantovani nivo zvučne snage</p> <p>[13] Nivo vibracija (max.)</p> <p>[14] Dodatna oprema na zahtev</p> <p>[15] Komplet za malčiranje</p> <p>[16] Baterije, mod.</p> <p>[17] Punjač baterije, mod.</p> <p>* Za specifični podatak, pogledajte podatke navedene na identifikacijskoj nalepnici mašine.</p> <p>** Preporučena primena mašine i baterije za postizanje optimalnih performansi.</p> <p>VAŽNO Ako je predviđeno korišćenje 2 baterije, obe moraju da se nalaze u predviđenom ležištu. Ako je umetnuta samo jedna baterija, mašina neće raditi.</p> <p>Da bi se postigle najbolje performanse, preporučuje se da dve baterije budu istog kapaciteta i da su u potpunosti napunjene.</p>	<p>[1] SV - TEKNISKA SPECIFIKACIONER</p> <p>[2] Nominell effekt *</p> <p>[3] Motors maximala funktionshastighet *</p> <p>[4] Spänning MAX</p> <p>[5] Spänning NOMINAL</p> <p>[6] Maskinvikt *</p> <p>[7] Skärbredd</p> <p>[8] Skärhastighets kod</p> <p>[9] Ljudtrycksnivå (max.)</p> <p>[10] Tvivel med mått</p> <p>[11] Uppmått ljudeffektnivå (max.)</p> <p>[12] Garanterad ljudeffektnivå</p> <p>[13] Vibrationsnivå (max.)</p> <p>[14] Fällvalstillbehör</p> <p>[15] Sats för "Mulching"</p> <p>[16] Batterier, mod.</p> <p>[17] Batteriladdare, mod.</p> <p>* För specifik information, se uppgifterna på maskinens märkplåt.</p> <p>** Rekommenderad tillämpning maskin/batteri för ett erhålla optimal prestanda.</p> <p>VIKTIGT Där användning av 2 batterier förutses ska bägge finnas i det avsedda utrymmet. Maskinen fungerar inte om bara ett batteri sätts in.</p> <p>För bästa prestanda är det tillrådligt att de två batterierna har samma kapacitet och har full laddning.</p>	<p>[1] TR - TEKNİK VERİLER</p> <p>[2] Nominal güç *</p> <p>[3] Motorun maksimum çalışma hızı *</p> <p>[4] Besleme gerilimi MAX</p> <p>[5] Besleme gerilimi NOMINAL</p> <p>[6] Makine ağırlığı *</p> <p>[7] Kesim genişliği</p> <p>[8] Kesim düzeni kodu</p> <p>[9] Şeş basınç seviyesi (max.)</p> <p>[10] Ölçü belirsizliği</p> <p>[11] Ölçülen ses gücü seviyesi (max.)</p> <p>[12] Garanti edilen ses gücü seviyesi</p> <p>[13] Titreşim seviyesi (max.)</p> <p>[14] Talep üzerine aksesuarlar</p> <p>[15] "Malçlama" kiti</p> <p>[16] Bataryalar, mod.</p> <p>[17] Batarya şarj cihazı, mod.</p> <p>* Spesifik değer için, makine belirleme etiketinde gösterilenleri referans alın.</p> <p>** Optimum performans için önerilen makine/batarya uygulaması.</p> <p>ÖNEMLİ 2 batarya kullanılması gereken durumlarda, bataryaların her ikisi de ilgili yuva içerisinde olmalıdır. Yalnızca birinin takılması durumunda, makine çalışmaz.</p> <p>En iyi performans için, iki bataryanın aynı kapasiteye sahip ve tam olarak şarj edilmiş olması önerilir.</p>

**SOMMAIRE**

1. GÉNÉRALITÉS	1
1.1 Comment consulter le manuel.....	1
1.2 Références.....	1
2. NORMES DE SÉCURITÉ.....	1
2.1 Formation	1
2.2 Opérations préliminaires	2
2.3 Pendant l'utilisation	2
2.4 Entretien, entreposage.....	2
2.5 Batterie / chargeur de batterie.....	2
2.6 Protection de l'environnement.....	3
3. CONNAÎTRE LA MACHINE.....	3
3.1 Description de la machine et utilisation prévue	3
3.2 Principaux composants (Fig. 1).....	3
3.3 Étiquette d'identification (Fig. 1)	3
3.4 Signalétique de sécurité (Fig. 2).....	4
4. MONTAGE.....	4
4.1 Déballage (Fig.3).....	4
4.2 Montage du guidon (Fig.4)	4
5. COMMANDES DE CONTRÔLE.....	4
5.1 Clé de sécurité (Dispositif de désactivation)	4
6. UTILISATION DE LA MACHINE	4
6.1 Opérations préliminaires	5
6.2 Contrôles de sécurité	5
6.3 Démarrage (Fig.22÷25).....	5
6.4 Fonctionnement	5
6.5 Arrêt5	5
6.6 Après l'utilisation	6
7. ENTRETIEN.....	6
7.1 Batterie.....	6
7.2 Nettoyage.....	6
7.3 Organe de coupe	7
8. ENTREPOSAGE	7
8.1 Entreposage de la machine.....	7
8.2 Entreposage de la batterie	7
10. ASSISTANCE ET RÉPARATIONS.....	7
11. COUVERTURE DE LA GARANTIE	7
12. IDENTIFICATION DES ANOMALIES	8
13. ÉQUIPEMENTS SUR DEMANDE	9
13.1 Batteries.....	9
13.2 Chargeur de batterie	9

1. GÉNÉRALITÉS**1.1 COMMENT CONSULTER LE MANUEL**

REMARQUE ou **IMPORTANT** apporte des clarifications ou d'autres éléments à ce qui a déjà été indiqué, dans le but de ne pas endommager la machine ou causer des dommages.

Le symbole  met en évidence un danger. Le non-respect de l'avertissement comporte le risque de provoquer des lésions personnelles ou à des tiers et/ou des dommages.

- Les paragraphes entourés d'un cadre formé de points gris indiquent des caractéristiques en option
- qui ne sont pas présentes sur tous les modèles mentionnés dans ce manuel. Vérifier si cette caractéristique est présente sur son propre modèle.

Toutes les indications "avant", "arrière", "droite" et "gauche" se réfèrent à la position de travail de l'opérateur.

1.2 RÉFÉRENCES**1.2.1 Figures**

Les figures sur ce mode d'emploi sont numérotées 1, 2, 3, et ainsi de suite.

Les composants indiqués sur les figures sont marqués par les lettres A, B, C, et ainsi de suite.

Une référence à l'élément C sur la figure 2 est indiquée de la façon suivante : « Voir fig. 2.C » ou simplement « (Fig. 2.C) ».


Les figures sont données à titre indicatif. Les pièces effectives peuvent varier par rapport aux pièces illustrées.

1.2.2 Titres

Le manuel est divisé en chapitres et en paragraphes. Le titre du paragraphe « 2.1 Formation » est un sous-titre de « 2. Normes de sécurité ».

Les références à des titres ou paragraphes sont signalées par l'abréviation chap. ou par. suivie du numéro correspondant. Exemple : « chap. 2 » ou « par. 2.1 »

2. NORMES DE SÉCURITÉ**2.1 FORMATION**

 Lire attentivement ces instructions avant d'utiliser la machine. Se familiariser avec les commandes et avec la bonne utilisation de la machine. Apprendre à arrêter rapidement le moteur. Le non-respect des avertissements et des instructions peut causer des décharges électriques, des incendies et/ou de graves lésions. Conserver tous les avertissements et les instructions pour toute consultation future.

- Ne jamais permettre à des enfants ou à des personnes ne connaissant pas suffisamment les instructions d'utiliser la machine. La réglementation locale peut fixer un âge minimum pour l'utilisateur.
- Cet appareil peut être utilisé par des enfants âgés de plus de 8 ans et par des personnes ayant des capacités physiques, senso-

rielles ou mentales limitées ou sans expérience et connaissance, à condition qu'elles soient surveillées ou informées sur la manière dont utiliser la machine en toute sécurité et qu'elles comprennent les dangers encourus. Cet appareil n'est pas un jouet. Le nettoyage et l'entretien ne doivent pas être effectués par les enfants sans surveillance.

- Ne jamais utiliser la tondeuse lorsque des personnes, en particulier des enfants ou des animaux, se trouvent à proximité. Il faut que les enfants soient surveillés par un autre adulte.
- Ne jamais utiliser la machine si l'utilisateur est en état de fatigue ou de malaise, ou bien s'il a pris des médicaments, des drogues, de l'alcool ou des substances nocives à ses capacités de réflexes et d'attention.
- Se rappeler que l'opérateur ou l'utilisateur est responsable des accidents et des imprévus qui peuvent arriver à d'autres personnes ou à leurs biens. L'utilisateur est responsable de l'évaluation des risques potentiels du terrain à travailler et de la mise en place de toutes les précautions nécessaires pour assurer sa sécurité et celle d'autrui, en particulier sur les terrains en pente, les sols accidentés, glissants ou instables.
- Si la machine est cédée ou prêtée à des tiers, veiller à ce que l'utilisateur prenne connaissance des consignes d'utilisation contenues dans le présent Manuel.

2.2 OPÉRATIONS PRÉLIMINAIRES

- Porter des vêtements adaptés, des chaussures de travail résistantes avec semelle antiglisse et pantalons longs. Ne pas utiliser la machine pieds nus ou avec des chaussures ouvertes. Porter des protecteurs d'ouïe.
- Ne pas porter d'écharpes, chemisiers, colliers, bracelets, vêtements flottants, ou munis de lacets ou de cravates et de toute façon tout accessoire pendant ou long susceptible de s'accrocher dans la machine ou dans des objets et des matériaux présents sur le lieu de travail.
- Serrer adéquatement les cheveux longs.
- Porter des gants de travail dans toutes les situations entraînant un risque pour les mains.
- Inspecter minutieusement toute la zone de travail et éliminer tout objet externe qui pourrait être éjecté par la machine ou endommager l'organe de coupe/organes rotatifs (cailloux, branches, fils de fer, os, etc.).

2.3 PENDANT L'UTILISATION

- Ne pas utiliser la machine dans des environnements à risque d'explosion, en présence de liquides inflammables, de gaz ou de poussières. Les équipements génèrent des étincelles qui peuvent enflammer la poussière ou les vapeurs.
- Ne pas exposer la machine à la pluie ou à l'humidité. L'eau qui pénètre dans la machine augmente le risque de décharge électrique.
- Travailler uniquement à la lumière du jour ou avec une lumière artificielle adéquate et dans des conditions de bonne visibilité.
- Éviter de travailler dans l'herbe mouillée, sous la pluie et avec risque d'orages, spécialement de foudres.
- Faire particulièrement attention aux irrégularités du terrain (dos-d'âne, rigoles), aux pentes, aux dangers cachés et à la présence d'éventuels obstacles susceptibles de limiter la visibilité.
- Faire très attention à proximité d'escarpements, fossés ou talus. La machine peut se renverser si une roue franchit un bord ou si le bord cède.
- Travailler dans le sens transversal de la pente et jamais dans le sens de la montée ou de la descente, en faisant très attention aux changements de direction, en s'assurant qu'on a bien un point d'appui et en veillant à ce que les roues n'entrent pas en contact avec des obstacles (pierres, branches, racines, etc.) qui pourraient provoquer un glissement latéral de la machine ou une perte de contrôle.

- La machine ne doit pas être utilisée sur des pentes supérieures à 20°, quel que soit le sens de la marche.
- Ne pas incliner la tondeuse pour la faire démarrer. Effectuer le démarrage sur une surface plane et sans obstacles ni herbe haute.
- Faire très attention lorsqu'on tire la tondeuse vers soi. Regarder derrière soi avant et pendant la marche arrière pour s'assurer qu'il n'y a pas d'obstacles.
- Marcher, ne jamais courir.
- Éviter de se faire tirer par la tondeuse.
- Toujours tenir les mains et les pieds éloignés de l'organe de coupe, tant pendant le démarrage du moteur que pendant l'utilisation de la machine.
- Toujours rester à distance de l'ouverture d'éjection.
- Ne jamais utiliser la machine si les protections sont endommagées, absentes ou mal positionnées (sac de ramassage, protection d'éjection latérale, protection d'éjection arrière).
- Ne pas débrancher, désactiver, retirer ni manipuler les systèmes de sécurité/microinterrupteurs présents.



En cas de cassures ou d'accidents pendant le travail, arrêter tout de suite le moteur et éloigner la machine pour ne provoquer aucun dommage supplémentaire ; en cas d'accidents entraînant des lésions personnelles ou à des tiers, activer tout de suite les procédures de secours d'urgence les plus adéquates à la situation en cours et s'adresser à une Structure médicale pour recevoir les soins nécessaires. Enlever soigneusement les éventuels débris qui, si ignorés, pourraient causer des dommages ou des lésions aux personnes ou aux animaux.

2.4 ENTRETIEN, ENTREPOSAGE

Le fait d'effectuer un entretien régulier et d'entreposer correctement la machine préserve sa sécurité et le niveau de ses performances.

- Ne jamais utiliser la machine si certaines de ses pièces sont usées ou endommagées. Les pièces défectueuses ou détériorées doivent être remplacées et ne doivent jamais être réparées. N'utiliser que des pièces de rechange d'origine.
- Pendant les opérations de réglage de la machine, faire attention afin d'éviter de se coincer les doigts entre l'organe de coupe en mouvement et les parties fixes de la machine.
- Pour réduire le risque d'incendie, ne pas laisser les récipients avec les déchets à l'intérieur d'un local.
- S'assurer que la manutention de la machine ne provoque pas de dommages ou de lésions.



Le niveau de bruit et le niveau de vibrations reportés dans les présentes instructions sont des valeurs maximum d'utilisation de la machine. L'utilisation d'un élément de coupe non équilibré, d'une vitesse de mouvement excessive et l'absence d'entretien ont une influence significative sur les émissions sonores et sur les vibrations. Il faut donc adopter des mesures préventives afin d'éliminer tout dommage possible dû à un bruit élevé et aux contraintes issues des vibrations ; veiller à l'entretien de la machine, porter un casque anti-bruit, faire des pauses pendant le travail.

2.5 BATTERIE / CHARGEUR DE BATTERIE

IMPORTANT Les règles de sécurité suivantes complètent les consignes de sécurité figurant dans le livret spécifique à la batterie et au chargeur de batterie fourni avec la machine.

- Pour charger la batterie, utiliser uniquement des chargeurs de batterie recommandés par le fabricant. Un chargeur de batterie inadéquat peut provoquer une électrocution, une surchauffe ou une fuite de liquide corrosif de la batterie.

- N'utiliser que les batteries spécifiques prévues pour son outil. L'utilisation d'autres batteries peut provoquer des lésions et entraîner des risques d'incendie.
- Avant d'insérer la batterie, s'assurer que la machine est bien éteinte. L'insertion d'une batterie dans une machine allumée peut provoquer un incendie.

2.6 PROTECTION DE L'ENVIRONNEMENT

- Suivre scrupuleusement les normes locales pour l'élimination des emballages, des pièces détachées ou de tout élément ayant un effet important sur l'environnement ; ces déchets ne doivent pas être jetés à la poubelle, mais doivent être séparés et confiés aux centres de collecte prévus, qui procéderont au recyclage des matériaux.
- Suivre scrupuleusement les normes locales pour l'élimination des déchets.
- Au moment de la mise hors service, ne pas abandonner la machine dans l'environnement, mais la livrer à un centre de collecte, en suivant les normes locales en vigueur.



Ne pas jeter les équipements électriques dans les déchets ménagers. Selon la Directive européenne 2012/19/UE sur les déchets d'équipements électriques et électroniques et son application conformément aux normes nationales, les équipements électriques usés doivent être collectés séparément, afin d'être réutilisés de façon éco-compatible. Si les équipements électriques sont éliminés dans une décharge ou sur le sol, des substances nocives peuvent atteindre les eaux souterraines et entrer dans la chaîne alimentaire, nuisant ainsi à la santé et au bien-être de l'opérateur. Pour des informations plus approfondies sur l'élimination de ce produit, contacter l'autorité compétente pour l'élimination des déchets ménagers ou son Revendeur.

Éliminer la batterie en fin de vie tout en respectant notre environnement. La batterie contient du matériel qui est dangereux pour vous et pour l'environnement. Celle-ci doit être retirée et éliminée séparément dans une structure qui accepte les batteries au lithium-ion.

Li-ion



Le tri différentiel des produits et emballages usagés permet le recyclage des matériaux et leur réutilisation. La réutilisation des matériaux recyclés nous aide à empêcher la pollution de l'environnement et à réduire la demande de matières premières.

3. CONNAÎTRE LA MACHINE

3.1 DESCRIPTION DE LA MACHINE ET UTILISATION PRÉVUE

Cette machine est une tondeuse à gazon à conducteur à pied. La machine se compose essentiellement d'un moteur qui actionne un organe de coupe enfermé dans un boîtier et d'un guidon. Une fois actionné, le moteur crée un coussin d'air qui maintient la machine en suspension afin de ne pas créer de friction avec le sol. Le conducteur est en mesure de conduire la machine et d'actionner les commandes principales en se tenant toujours derrière le guidon et donc à distance de sécurité de l'organe de coupe rotatif. Si l'opérateur s'éloigne de la machine, le moteur et l'organe rotatif s'arrêtent dans les secondes qui suivent.

3.1.1 Usage prévu

Cette machine a été conçue et construite pour la tonte de l'herbe dans les jardins et les zones herbeuses, effectuée en présence d'un conducteur à pied.

3.1.2 Usage impropre

Tout usage autre que celui cité ci-dessus peut se révéler dangereux et nuire aux personnes et/ou aux choses. Font partie de l'usage impropre (à titre d'exemple, mais pas seulement) :

- Transporter d'autres personnes, des enfants ou des animaux sur la machine car ils risqueraient de tomber et de se provoquer de graves lésions ou de nuire à une conduite sûre.
- Se faire transporter par la machine.
- Utiliser la machine pour remorquer ou pousser des charges.
- Actionner l'organe de coupe sur des sections non herbeuses.
- Utiliser la machine pour ramasser des feuilles ou des débris.
- Utiliser la machine pour régulariser les haies ou pour couper la végétation non herbeuse.
- Utiliser la machine par plus d'une personne.

IMPORTANT Une utilisation inadéquate de la machine annule la garantie et soulève le fabricant de toute responsabilité, reportant sur l'utilisateur tous les frais résultant de dommages ou de blessures à lui-même ou à des tiers.

3.1.3 Typologie d'utilisateur

Cette machine est destinée à être utilisée par des particuliers, à savoir des opérateurs non professionnels. Cette machine est destinée à un « usage amateur ».

IMPORTANT La machine doit être utilisée par un seul opérateur.

3.2 PRINCIPAUX COMPOSANTS (Fig. 1)

- A. Châssis :** il s'agit du carter qui renferme l'organe de coupe rotatif.
- B. Moteur :** fournit le mouvement de l'organe de coupe.
- C. Organe de coupe :** il s'agit de l'élément servant à la tonte de l'herbe.
- D. Guidon :** il s'agit du poste de travail de l'opérateur. Grâce à sa longueur, l'opérateur maintient toujours la distance de sécurité par rapport à l'organe de coupe rotatif pendant le travail.
- E. Levier présence opérateur :** il s'agit du levier qui permet d'engager l'organe de coupe et de le soulever du sol. Le moteur s'arrête automatiquement lorsque le levier est relâché.
- F. Commande interrupteur :** démarre/arrête le moteur et engage/désengage en même temps l'organe de coupe.
- G. Volet d'accès au compartiment batterie**
- H. Clé de sécurité (Dispositif de désactivation) :** La clé active/désactive le circuit électrique de la machine.
- I. Batterie (si elle n'est pas fournie avec la machine, voir chap. 13 « Équipements sur demande ») :** fournit l'énergie nécessaire au démarrage du moteur ; ses caractéristiques et ses règles d'utilisation sont décrites dans un Manuel spécifique.
- J. Chargeur de batterie (s'il n'est non fourni avec la machine, voir chap. 13 « Équipements sur demande ») :** dispositif utilisé pour recharger la batterie.

3.3 ÉTIQUETTE D'IDENTIFICATION (Fig. 1)

1. Niveau de puissance sonore.
2. Marque de conformité.
3. Année de fabrication.
4. Type de machine.

5. Numéro de série.
6. Nom et adresse du Fabricant.
7. Code article.
8. Vitesse max. de fonctionnement du moteur.
9. Poids en kg.
10. Tension d'alimentation.
11. Indice de protection électrique.
12. Puissance nominale.

Transcrire les données d'identification de la machine dans les espaces prévus à cet effet sur l'étiquette apposée à l'arrière de la couverture.

IMPORTANT Utiliser les données figurant sur l'étiquette d'identification du produit toutes les fois qu'on contacte l'atelier autorisé.

IMPORTANT Le modèle de la déclaration de conformité se trouve dans les dernières pages du Manuel.

3.4 SIGNALÉTIQUE DE SÉCURITÉ (Fig. 2).

Sur la machine figurent plusieurs symboles. Signification des symboles :



Attention. Lire les instructions avant d'utiliser la machine.



Danger ! Risque d'éjection d'objets.
Garder les personnes hors de la zone de travail pendant l'utilisation.



Attention à l'organe de coupe tranchant.
Ne pas introduire les mains et les pieds à l'intérieur du boîtier de l'organe de coupe. L'organe de coupe continue à tourner même après l'arrêt du moteur. Retirer la clé de sécurité (dispositif de désactivation) avant d'effectuer l'entretien.

IMPORTANT Les étiquettes autocollantes abîmées ou devenues illisibles doivent être remplacées. Demander de nouvelles étiquettes à son centre d'assistance agréé.

4. MONTAGE



Les normes de sécurité à suivre sont décrites au chap. 2. Respecter scrupuleusement ces indications pour ne pas s'exposer à de graves risques ou dangers.

Pour des raisons de stockage et de transport, certains composants de la machine ne sont pas assemblés directement en usine mais doivent être montés après déballage. Pour leur montage, suivre les consignes suivantes.



Le déballage de la machine et l'achèvement du montage doivent être effectués sur une surface plane et solide, avec un espace suffisant pour la manutention de la machine et des emballages, en utilisant toujours les outils appropriés. Ne pas utiliser la machine avant d'avoir terminé les opérations indiquées à la section « MONTAGE ».



Avant d'effectuer le montage, vérifier que la clé de sécurité n'est pas insérée dans son logement.

4.1 DÉSEMBALLAGE (Fig.2)

4.2 MONTAGE DU GUIDON (Fig.3)

Assembler le guidon supérieur avec le guidon inférieur (fig.I-I) et le monter ensuite sur le corps de la machine (fig.III) comme illustré.

5. COMMANDES DE CONTRÔLE

5.1 CLÉ DE SÉCURITÉ (DISPOSITIF DE DÉSACTIVATION)

La clé (Fig.1.H), située à l'intérieur du compartiment batterie, active et désactive le circuit électrique de la machine. Lorsqu'on enlève la clé, le circuit électrique se désactive complètement pour empêcher tout usage incontrôlé de la machine.

IMPORTANT Retirer la clé de sécurité chaque fois qu'on laisse la machine inutilisée ou sans surveillance.

5.2 COMMANDE INTERRUPTEUR

La commande interrupteur (Fig.4) démarre/arrête le moteur et engage/désengage en même temps l'organe de coupe. Les positions indiquées correspondent à :



Démarrage. Pour le démarrage, appuyer sur le bouton de sécurité (fig.4.A.1) et tirer sur le levier (fig.4.A).



Engagement de l'organe de coupe. Le démarrage du moteur provoque le démarrage simultané de l'organe de coupe.



Arrêt. Le moteur s'arrête automatiquement lorsque le levier est relâché (Fig. 4.A).

REMARQUE L'organe de coupe ne peut être engagé qu'en appuyant sur le bouton situé sur le côté droit du guidon et en déplaçant le levier de présence de l'opérateur vers le guidon..

6. UTILISATION DE LA MACHINE



Les normes de sécurité à suivre sont décrites au chap. 2. Respecter scrupuleusement ces indications pour ne pas s'exposer à de graves risques ou dangers.

6.1 OPÉRATIONS PRÉLIMINAIRES

Vérifier que la clé de sécurité n'est pas insérée dans son logement. Placer la machine en position horizontale et fermement posée au sol.

6.1.1 Contrôle de la batterie

Avant d'utiliser la machine, la première fois après l'avoir achetée, procéder à la recharge complète en suivant les indications contenues dans le livret de la batterie.

Avant chaque utilisation, vérifier l'état de charge de la batterie en suivant les indications contenues dans le livret de la batterie.



Exécuter cette opération lorsque l'organe de coupe est à l'arrêt.


6.2 CONTRÔLES DE SÉCURITÉ

 **Toujours effectuer les contrôles de sécurité avant l'utilisation.**

6.2.1 Contrôle de sécurité général

Objet	Résultat
Poignées	Nettoyées, sèches.
Guidon	Fixé correctement et solidement à la machine.
Organe de coupe	Propre, non endommagé ou usé, en bon état, bien aiguisé.
Commande interrupteur	Le levier doit bouger librement, sans besoin de forcer, et au relâchement il doit retourner automatiquement et rapidement dans la position neutre.
Batterie	Aucun dommage à son boîtier, aucune infiltration de liquide.
Vis/écrous sur la machine et sur l'organe de coupe	Bien serrés (pas desserrés). Non endommagés ni usés.
Passages de l'air de refroidissement	Non bouchés
Machine	Aucun signe d'endommagement ou d'usure. Aucune vibration anormale. Aucun bruit anormal.


Action	Résultat
<ol style="list-style-type: none">1. Faire démarrer la machine (par. 6.3).2. Relâcher la commande de l'interrupteur (Fig.4.A).	<ol style="list-style-type: none">1. L'organe de coupe doit se déplacer.2. Le levier de sécurité doit avoir un mouvement libre, non forcé et une fois relâché, il doit revenir automatiquement et rapidement en position neutre, provoquant l'arrêt de l'organe de coupe

 **Si l'un des résultats s'écarte de ce qui est indiqué dans les tableaux, ne pas utiliser la machine ! S'adresser à un centre d'assistance pour les contrôles nécessaires et pour sa réparation.**

6.3 DÉMARRAGE

REMARQUES Démarrer la machine sur une surface plane, sans obstacles ni herbe haute.

1. Ouvrir le volet d'accès au compartiment batterie (Fig. 5.A).
2. Insérer correctement les batteries dans leur logement (Fig. 5.B) en les poussant à fond jusqu'à ce qu'on entende le « clic » qui les bloque dans leur position et assure le contact électrique.
3. Introduire la clé de sécurité à fond (Fig. 5.A).
4. Refermer complètement le volet.
5. Engager l'organe de coupe en appuyant d'abord sur le bouton de sécurité (Fig 4.A.1), puis sur le levier de présence de l'opérateur (Fig.4.A).

 **Le démarrage du moteur provoque le démarrage simultané de l'organe de coupe.**

6.4 FONCTIONNEMENT

IMPORTANT Pendant le travail, toujours maintenir la distance de sécurité par rapport à l'organe de coupe, qui est donnée par la longueur du guidon.


L'autonomie des batteries (et donc la surface de pelouse sur laquelle on peut travailler avant de les recharger) est conditionnée par différents facteurs décrits au (par. 7.1).

IMPORTANT Au cas où le moteur s'arrête à cause d'une surchauffe pendant le travail, il faut attendre 5 minutes environ avant de pouvoir le remettre en marche.

6.5 ARRÊT

Pour arrêter la machine :

- relâcher le levier de présence de l'opérateur (Fig.4.A);
- attendre l'arrêt de l'organe de coupe.

 **Après avoir arrêté la machine, il faut attendre plusieurs secondes avant que l'organe de coupe ne s'arrête.**

IMPORTANT Toujours arrêter la machine.

- Pendant les déplacements d'une zone de travail à une autre.
- Pour traverser des surfaces non herbeuses.
- À chaque fois qu'il faut passer un obstacle.

6.6 APRÈS L'UTILISATION

1. Ouvrir le volet et retirer la clé de sécurité.
2. Retirer la batterie de son logement et la recharger (par. 7.1.2).
3. Laisser le moteur refroidir avant de ranger la machine dans tout endroit.
4. Effectuer le nettoyage (par. 7.2).
5. Vérifier qu'il n'y a pas de composants desserrés ou endommagés. Le cas échéant, remplacer les composants

endommagés et serrer les vis et les boulons éventuellement desserrés ou contacter le centre d'assistance autorisé.

6. Contrôle des dommages éventuellement présents sur la machine. Si nécessaire, contacter le centre d'assistance agréé.

IMPORTANT Retirer la clé de sécurité chaque fois qu'on laisse la machine inutilisée ou sans surveillance.

7. ENTRETIEN



Les normes de sécurité à suivre sont décrites au chap.

2. Respecter scrupuleusement ces indications pour ne pas s'exposer à de graves risques ou dangers.



Avant d'effectuer tout contrôle, tout nettoyage ou toute intervention d'entretien/réglage sur la machine :

- Arrêter la machine.
- Retirer la clé de sécurité, (ne jamais laisser la clé insérée ou à la portée des enfants ou de personnes inaptes aux opérations).
- Retirer la batterie.
- Vérifier que toutes les pièces en mouvement se sont arrêtées complètement.
- Laisser le moteur refroidir avant de ranger la machine dans tout endroit.
- Porter des vêtements appropriés et des gants de travail dans toutes les situations à risque pour les mains.
- Lire les instructions correspondantes.

IMPORTANT Toutes les opérations d'entretien et de réglage non décrites dans ce Manuel doivent être effectuées par son Revendeur ou par un Centre spécialisé.

7.1 BATTERIE

7.1.1 Autonomie de la batterie

L'autonomie de la batterie (et donc la surface de gazon pouvant être tondue avant son rechargement) est essentiellement conditionnée par :

- a. Des facteurs ambiants qui produisent un plus grand besoin en énergie :
 - Coupe d'herbe dense, haute, humide.
- b. Largeur de coupe de la machine ; plus grande est la largeur, plus grand est le besoin en énergie.
- c. Comportements de l'utilisateur à éviter :
 - Démarrages et arrêts fréquents pendant le travail.

REMARQUE Pendant le travail, la batterie est protégée contre le déchargement total par un dispositif de protection qui éteint la machine et en bloque le fonctionnement.

Pour optimiser l'autonomie de la batterie, il est toujours souhaitable de :

- Couper l'herbe lorsque le gazon est sec.
- Couper l'herbe fréquemment de façon à ne pas lui faire atteindre une hauteur élevée.

Si on veut utiliser la machine pour des sessions de travail plus longues par rapport à ce que la batterie standard permet, il est possible de :

- Acheter une deuxième batterie standard pour remplacer immédiatement la batterie déchargée, sans pour autant nuire à la continuité d'utilisation.
- Acheter une batterie ayant une plus grande autonomie par rapport à la batterie standard.

7.1.2 Comment enlever et recharger la batterie

1. Ouvrir le volet d'accès au compartiment batterie et retirer la clé de sécurité (Fig.6.A).
2. Appuyer sur le bouton des batteries et les retirer (Fig.6.B).
3. Insérer la batterie dans son logement du chargeur de batterie (Fig 7).
4. Brancher le chargeur de batterie à une prise de courant dont la tension correspond à celle indiquée sur la plaquette.
5. Procéder à la recharge complète en suivant les indications contenues dans le livret de la batterie/chargeur de batterie.

REMARQUE La batterie est munie d'une protection qui empêche son rechargement si la température ambiante n'est pas comprise entre 0° et + 45 °C.

REMARQUE La batterie peut être rechargée à tout moment, même partiellement, sans aucun risque de l'abîmer.

7.1.3 Remontage de la batterie sur la machine

Lorsque la recharge est terminée :

1. Retirer la batterie de son compartiment dans le chargeur de batterie.
2. Débrancher le chargeur de batterie du réseau électrique.
3. Insérer la batterie dans son compartiment dans la machine.
4. Refermer complètement le volet.

7.2 NETTOYAGE

Après chaque utilisation, effectuer les opérations de nettoyage en suivant les instructions ci-après.

7.2.1 Nettoyage de la machine

- Ne pas utiliser de jets d'eau et éviter de mouiller le moteur et les composants électriques.
- Ne pas utiliser de liquide agressif pour nettoyer le châssis.
- Pour réduire le risque d'incendie, débarrasser la machine, et en particulier le moteur, des résidus d'herbe, de feuilles ou d'excès de graisse.

7.2.2 Nettoyage de l'ensemble de l'organe de coupe

IMPORTANT Incliner la machine latéralement, en s'assurant de la stabilité de la machine avant d'effectuer tout type d'intervention.

7.2.3 Nettoyage du filtre à air (fig 8)

1. retirer le filtre à air de la machine ;
2. souffler avec un jet d'air comprimé ;
3. remplacer le filtre dans son logement.

7.3 ORGANE DE COUPE

Un organe de coupe mal aiguisé arrache l'herbe et fait jaunir la pelouse.

⚠ *Ne pas toucher l'organe de coupe avant d'avoir retiré la clé et que l'organe de coupe ne soit complètement à l'arrêt. Garder à l'esprit que l'organe de coupe peut bouger, même si la clé a été retirée.*

⚠ *Toutes les opérations concernant les organes de coupe (démontage, affûtage, équilibrage, réparation, remontage et/ou remplacement) sont des travaux compliqués qui demandent une compétence spécifique outre à l'utilisation d'équipements spéciaux ; pour des raisons de sécurité, il faut donc toujours les faire exécuter dans un centre spécialisé.*

⚠ *Toujours remplacer l'organe de coupe détérioré, tordu ou usé, ainsi que ses vis, pour maintenir l'équilibrage.*

IMPORTANT *Utiliser toujours des organes de coupe d'origine portant le code indiqué dans le tableau « Données techniques ».*

Étant donné l'évolution du produit, les organes de coupe cités dans le tableau « Données techniques » pourraient être remplacés dans le futur par d'autres organes, ayant des caractéristiques analogues d'interchangeabilité et de sécurité de fonctionnement.

8. ENTREPOSAGE

8.1 ENTREPOSAGE DE LA MACHINE

Lorsque la machine doit être entreposée :

1. Laisser refroidir le moteur
2. Retirer la clé de sécurité.
3. Retirer la batterie de son logement et la recharger (par 7.1.2).
4. Effectuer le nettoyage (par 7.2).
5. Entreposer la machine (Fig.9) :
 - dans un endroit sec ;
 - à l'abri des intempéries ;
 - de préférence recouverte d'une bâche ;
 - dans un endroit inaccessible aux enfants ;
 - en s'assurant de bien avoir retiré les clés ou les outils utilisés pour son entretien ;
 - accroché au mur.

8.2 ENTREPOSAGE DE LA BATTERIE

Si la batterie n'est pas chargée pendant une longue période, elle doit toujours être stockée dans un endroit ombragé, frais et sans humidité, avec une température ambiante comprise entre 0~45°C.

IMPORTANT *En cas d'inactivité prolongée, recharger la batterie tous les deux mois pour prolonger sa durée de vie.*

9. MANUTENTION ET TRANSPORT

À chaque fois qu'il est nécessaire de déplacer, soulever, transporter ou incliner la machine, il faut :

- arrêter la machine (par 6.5) ;
- retirer la clé de sécurité ;
- vérifier que toutes les pièces en mouvement se sont arrêtées complètement ;
- porter des gants de travail robustes ;

- prendre la machine par des points qui offrent une prise sûre, en tenant compte de son poids et de la répartition du poids ;
- employer un nombre de personnes adéquat au poids de la machine et aux caractéristiques du moyen de transport ou de l'endroit où la machine doit être placée ou retirée ;
- s'assurer que la manutention de la machine ne provoque pas de dommages ou de lésions.

Pour transporter la machine avec un véhicule ou une remorque, il faut :

1. utiliser des rampes d'accès résistantes, d'une largeur et d'une longueur adéquates ;
2. abaisser l'ensemble de l'organe de coupe ;
3. la positionner de façon à ce qu'elle ne représente aucun danger ;
4. la bloquer solidement au véhicule de transport à l'aide de cordes et de sangles pour éviter son renversement.

10. ASSISTANCE ET RÉPARATIONS

Ce manuel fournit toutes les indications nécessaires pour utiliser la machine et pour effectuer correctement l'entretien de base à la charge de l'utilisateur. Toutes les opérations de réglage et d'entretien non décrites dans ce Manuel doivent être effectuées par son Revendeur ou un Centre spécialisé. Les opérations exécutées dans des structures inadéquates ou par des personnes non qualifiées entraînent la caducité de toute forme de garantie que ce soit et de toute obligation ou responsabilité du fabricant.

- Les pièces de rechange et les accessoires qui ne sont pas d'origine ne sont pas approuvés ; l'utilisation de pièces de rechange et d'accessoires qui ne sont pas d'origine compromet la sécurité de la machine et dégage le fabricant de toute obligation ou responsabilité.
- Les pièces de rechange d'origine sont fournies par les ateliers d'assistance et par les revendeurs agréés.

11. COUVERTURE DE LA GARANTIE

Les conditions de garantie s'adressent uniquement aux consommateurs, c'est-à-dire aux utilisateurs non professionnels. La garantie couvre tous les défauts de qualité des matériaux et de fabrication, qui seront vérifiés, pendant toute la période de validité de la garantie, par son Revendeur ou un Centre spécialisé. L'application de la garantie se limite à la réparation ou à la substitution du composant défectueux.

Nous conseillons de confier la machine une fois par an à un atelier d'assistance agréé pour l'entretien, l'assistance et le contrôle des dispositifs de sécurité.

L'application de la garantie est soumise à un entretien régulier de la machine.

La garantie ne couvre pas les dommages dus à :

- Manque de connaissance des documents joints (Manuel d'utilisation).
- Utilisation professionnelle.
- Inattention, négligence.
- Causes externes (éclaircs, chocs, présence de corps étrangers à l'intérieur de la machine) ou accident.
- Emploi et montage impropres ou non autorisés par le fabricant.
- Mauvais entretien.
- Modification de la machine.
- Emploi de pièces de rechange non originales (pièces adaptables).
- Emploi d'accessoires non fournis ou non approuvés par le fabricant.

La garantie ne couvre pas non plus :

- Les opérations d'entretien (décrites dans le manuel d'utilisation).
- L'usure normale des consommables tels que les organes de coupe, les roues, les boulons de sécurité et les câblages.
- L'usure normale.

- Détérioration esthétique de la machine due à son utilisation.
- Les supports des organes de coupe.
- Les éventuels frais annexes dus à l'activation de la garantie, comme le déplacement chez l'utilisateur, le transport de la machine chez le Revendeur, la location

d'équipements pour sa substitution ou l'appel à une société tierce pour toutes les opérations d'entretien.

L'utilisateur est protégé par les lois en vigueur sur le territoire national. Les droits de l'utilisateur prévus par ses propres lois nationales ne sont aucunement limités par la présente garantie.

12. IDENTIFICATION DES ANOMALIES

Si les anomalies persistent après avoir appliqué les solutions décrites ci-dessus, contacter son Revendeur.

PROBLÈME	CAUSE PROBABLE	SOLUTIONS
1. En actionnant l'interrupteur, le moteur ne démarre pas	Clef de sécurité absente ou mal insérée.	Insérer la clé (Fig. 5.C).
	Batterie absente ou mal logée.	Ouvrir le volet et vérifier que la batterie est correctement logée (Fig. 5.B)
	Batterie déchargée.	Vérifier l'état de chargement et recharger la batterie (par. 7.1.2).
	Démarrage non immédiat du moteur.	Maintenir la commande de l'interrupteur enfoncée pendant 2-3 secondes. (par. 5.2).
	Intervention de la protection thermique pour surchauffe du moteur.	Attendre au moins 5 minutes avant de redémarrer la machine.
2. Le moteur est en mouvement mais l'organe de coupe ne tourne pas	Fixation de l'organe de coupe desserrée.	Arrêter immédiatement le moteur et retirer la clé de sécurité. Contacter un centre d'assistance pour les contrôles, les remplacements ou les réparations (par. 7.3).
3. Le moteur s'arrête pendant le travail.	Batterie mal logée.	Ouvrir le volet et vérifier que la batterie est correctement logée (par. 7.1.).
	Batterie déchargée.	Vérifier l'état de chargement et recharger la batterie (par. 7.1.2).
	Obstructions qui empêchent la rotation de l'organe de coupe.	Ôter la clef de sécurité, porter des gants de travail et enlever l'herbe ou les détritres présents dans la partie inférieure de la machine et/ou dans la goulotte d'éjection.
	Intervention de la protection thermique pour surchauffe du moteur.	Nettoyer les grilles d'aspiration de l'air de refroidissement (par. 7.2.3). Attendre au moins 5 minutes avant de redémarrer la machine.
3. Le moteur s'arrête pendant le travail.	Intervention de la protection thermique suite à une absorption de courant trop élevée due à : <ul style="list-style-type: none"> • Tonte de l'herbe trop haute. • Obstructions qui empêchent la rotation de l'organe de coupe. • Trop de détritres d'herbe accumulés à l'intérieur du châssis et dans la goulotte d'éjection. 	<ul style="list-style-type: none"> • Retirer les obstructions (par. 7.2.2). • Nettoyer la machine (par. 7.2.1, 7.2.2, 7.2.3) Attendre au moins 5 minutes avant de redémarrer la machine.
4. L'herbe est difficile à couper.	L'organe de coupe n'est pas en bon état.	Contacter un centre d'assistance pour l'affûtage ou le remplacement de l'organe de coupe.

5. Des bruits et/ou vibrations excessives se font entendre pendant le travail.	Fixation de l'organe de coupe desserrée ou organe de coupe endommagé	Arrêter immédiatement le moteur et retirer la clé de sécurité. Contacter un centre d'assistance pour les contrôles, les remplacements ou les réparations (par. 7.3).
6. L'autonomie de la batterie est insuffisante.	Conditions d'utilisation difficiles avec plus grande absorption de courant.	Optimiser l'utilisation (par. 7.1.1).
	Batterie insuffisante par rapport aux exigences de travail.	Utiliser une deuxième batterie ou une batterie majorée (par. 13.1).
7. Le chargeur de batterie n'effectue pas le rechargement de la batterie.	Batterie mal insérée dans le chargeur de batterie.	Vérifier que le branchement est correct (par. 7.1.2)
	Conditions environnementales non adéquates.	Effectuer la recharge dans un milieu présentant une température adéquate (voir livret d'instructions de la batterie/chargeur de batterie).
	Contacts sales.	Nettoyer les contacts.
	Absence de tension au chargeur de batterie.	Vérifier que la fiche est bien insérée et qu'il y a de la tension au niveau de la prise de courant.
	Chargeur de batterie défectueux.	Remplacer par une pièce de rechange originale.
		Si l'inconvénient continue, consulter le livret de la batterie/chargeur de batterie.

13. ÉQUIPEMENTS SUR DEMANDE

13.1 BATTERIES

Des batteries de différentes capacités sont disponibles afin de satisfaire les exigences de travail spécifiques (Fig.10). Les batteries homologuées pour cette machine sont listées dans le tableau « Données techniques ».

13.2 CHARGEUR DE BATTERIE

Dispositif utilisé pour recharger la batterie (Fig.11).

DICHIARAZIONE CE DI CONFORMITÀ (Istruzioni Originali)
(Direttiva Macchine 2006/42/CE, Allegato II, parte A)

- La Società: ST, S.p.A. - Via del Lavoro, 6 - 31033 Castelfranco Veneto (TV) - Italy
- Dichiaro sotto la propria responsabilità, che la macchina: Tosaerba con conducente a piedi / taglio erba

T 300 L 20	
a) Tipo_Modello Base	Batteria
b) Mese_Anno di costruzione	
c) Matricola	
d) Motore	

- È conforme alle specifiche delle direttive:

- MD: 2006/42/EC
- e) Ente Certificatore: *Not Applicable*
- f) Esame CE del tipo: *Not Applicable*
- OND: 2000/14/EC, ANNEX VI - 2005/88/EC
- e) Ente Certificatore: N° 0905 Intertek Deutschland GmbH
Stangenstraße 1, 70771 Lemliedene-Echterdingen, Germany
- EMCD: 2014/30/EU
- RoHS II: 2011/65/EU - 2015/863/EU

- Riferimento alle Norme armonizzate:

EN 60335-1:2012+A13:2017+A2:2019+A14:2019
EN 60335-2:77:2010
IEC 60335-1:2010+A1+A2:2016
IEC 61000-4-2:2008
IEC 61000-4-3:2006+A1:2007+A2:2010

- g) Livello di potenza sonora misurato
- h) Livello di potenza sonora garantito
- i) Ampiezza di taglio

92,4 dB(A)
93 dB(A)
30 cm

- n) Persona autorizzata a costituire il Fascicolo Tecnico:

ST, S.p.A.
Via del Lavoro, 6
31033 Castelfranco Veneto (TV) - Italia

- o) Castelfranco V.to, 20.12.2021

CEO Stiga Group
Sean Robinson

Sean Robinson

UK DECLARATION OF CONFORMITY (Original Instruction)
(Supply of Machinery (Safety) Regulations 2008, S.I., 2008 No. 1597, Annex II, part A)

- The Company, ST, S.p.A. - Via del Lavoro, 6 - 31033 Castelfranco Veneto (TV) - Italy
- Herby declares under its own responsibility that the machine: Pedestrian controlled lawn mower / Grass cutting

T 300 L 20	
a) Type_Model Base	battery-operated
b) Month_Year of manufacture	
c) Serial Number	
d) Motor	

- Conforms to UK Regulations:

- S.I. 2008/1597 - Supply of Machinery (Safety) Regulations 2008
 - e) Approved Body: *Not Applicable*
 - f) Type-examination: *Not Applicable*
- S.I. 2001/1701; S.I. 2001/1701 Schedule 9 - Noise Emission in the Environment by Equipment for use Outdoors Regulations 2001
 - e) Approved Body: N° 0359 - Intertek Testing & Certification Ltd
Intertek House, Creeve Road
Leatherhead, Surrey KT22 7SA, United Kingdom
- S.I. 2016/1091 - Electromagnetic Compatibility Regulations 2016
- S.I. 2019/3102 - The Restriction of the Use of Certain Hazardous Substances in Electrical and Electronic Equipment Regulations 2016

- Reference to Designated Standards:

BS EN 60335-1:2012+A13:2017+A2:2019+A14:2019
BS EN 60335-2:77:2010
BS IEC 60335-1:2010+A1+A2:2016
BS IEC 61000-4-2:2008
BS IEC 61000-4-3:2006+A1:2007+A2:2010

- g) Sound power level measured:
- h) Sound power level guaranteed:
- i) Cutting width

92,4 dB(A)
93 dB(A)
30 cm

- n) Person authorised to create the Technical File:

ST, S.p.A.
Via del Lavoro, 6
31033 Castelfranco Veneto (TV)- Italia

- o) Castelfranco V.to, 20.12.2021

CEO Stiga Group
Sean Robinson

Sean Robinson

IT • Il contenuto e le immagini del presente manuale d'uso sono stati realizzati per conto di ST. S.p.A. e sono tutelati da diritto d'autore – È vietata ogni riproduzione o alterazione anche parziale non autorizzata del documento.

BG • Съдържанието и изображенията в настоящото ръководство са извършени за ST. S.p.A. и са защитени с авторски права – Забранява се всяко неотризирано възпроизвеждане или промяна, дори и отчасти на документа.

BS • Sadržaj i slike iz ovog korisničkog priručnika napravljeni su isključivo za ST. S.p.A. i zaštićeni su autorskim pravima – zabranjena je svaka neovlaštena reprodukcija ili izmjena dokumenta, djelomično ili u potpunosti.

CS • Obsah a obrázky v tomto návodu k použití byly zpracovány jménem společnosti ST. S.p.A. a jsou chráněny autorským právem – Reprodukce či nepovolené pozměňování tohoto dokumentu, a to i částečné, je zakázáno.

DA • Indhold og illustrationer i denne vejledning er blevet skabt på vegne af ST. S.p.A. og er beskyttet af ophavsret – Enhver gengivelse eller ændring, også delvis, af dokumentet uden autorisation hertil er forbudt.

DE • Inhalt und Bilder dieser Bedienungsanleitung wurden im Namen von ST. S.p.A. erstellt und sind urheberrechtlich geschützt – Jede nicht genehmigte Vervielfältigung oder Veränderung, auch auszugsweise, dieses Dokuments ist verboten.

EL • Το περιεχόμενο και οι εικόνες στο παρόν εγχειρίδιο χρήσης δημιουργήθηκαν για λογαριασμό της εταιρείας ST. S.p.A. και προστατεύονται από πνευματικά δικαιώματα – Απαγορεύεται οποιαδήποτε αναπαραγωγή ή τροποποίηση, έστω και μερική, του εγχειρίδιου χωρίς έγκριση.

EN • The content and images in this User Manual were produced expressly for ST. S.p.A. and are protected by copyright – any unauthorised reproduction or modification to the document, either partially or in full, is prohibited.

ES • El contenido y las imágenes del presente manual de uso han sido creados por ST. S.p.A. y están protegidos por los derechos de autor – Se prohíbe toda reproducción o modificación, incluso parcial, no autorizada del documento.

ET • Käesoleva kasutusjuhendi sisu ja kujutised on toodetud konkreetselt ettevõttele ST. S.p.A. ja neile rakendub autoriõiguseseadus – dokumendi igasugune osaline või täielik ilma loata reprodutseerimine või muutmine on keelatud.

FI • Tämän käyttöoppaan sisältö ja kuvat on valmistettu ST. S.p.A. -yhtiön toimesta ja niitä suojaa tekijänoikeuslaki. – Asiakirjan kaikenlainen kopioiminen tai muuttaminen, osittainkin, on kielletty ilman erityistä lupaa.

FR • Le contenu et les images du présent manuel d'utilisation ont été réalisés pour le compte de ST. S.p.A. et sont protégés par un droit d'auteur – Toute reproduction ou modification non autorisée, même partielle, du document, est interdite.

HR • Sadržaj i slike u ovom priručniku za uporabu izrađeni su za tvrtku ST. S.p.A. te su obuhvaćeni autorskim pravima – Zabranjuje se neovlašteno umnožavanje ili prilagodba, djelomična ili u cijelosti, ovog dokumenta.

HU • Ennek a használati útmutatónak a tartalma és a benne szereplő képek kizárólag a ST. S.p.A. számára készültek és szerzői joggal védettek – tilos a dokumentum bármely részének vagy egészének engedély nélküli sokszorosítása és módosítása.

LT • Šio naudotojų vadovo turinys ir paveikslėliai skirti tik „ST. S.p.A.“ ir yra saugomi autorių teisėmis – dokumentą atgaminti ar modifikuoti, visiškai arba iš dalies, yra draudžiami.

LV • Šis lietotāja rokasgrāmatas saturs un attēli ir veidoti tikai ST. S.p.A. un ir aizsargāti ar autortiesībām. Jebkāda dokumenta vai tā daļas prettiesiska kopēšana vai pārveide ir stingri aizliegta.

MK • Содржината и сликите во Упатството за корисникот се подготвени исклучиво за ST. S.p.A. и се заштитени со авторски права – забрането е секое делумно или целосно неовластено репродуцирање или измена на документот.

NL • De inhoud en de afbeeldingen van deze gebruikshandleiding werden gerealiseerd voor rekening van ST. S.p.A. en zijn beschermd door het auteursrecht – Elke niet-geautoriseerde reproductie of wijziging, ook gedeeltelijke, van het document is verboden.

NO • Innholdet og bildene i denne brukerveiledningen er utført på oppdrag fra ST. S.p.A. og er beskyttet ved opphavsrett – Enhver gjengivelse eller endring, selv kun delvis, er forbudt.

PL • Treść oraz ilustracje zawarte w niniejszej instrukcji obsługi powstały na zlecenie spółki ST. S.p.A. i są chronione prawami autorskimi – Zabrania się wszelkiego kopiowania bądź modyfikowania, także częściowego, niniejszego dokumentu bez uzyskania stosownej zgody.

PT • As imagens e os conteúdos contidos no presente Manual do Utilizador foram expressamente criados para uso exclusivo da ST. S.p.A., encontrando-se protegidos por direitos de autor. Qualquer tipo de reprodução ou alteração, parcial ou integral, não autorizadas deste Manual estão expressamente proibidas.

RO • Conținutul și imaginile din manualul de utilizare de față au fost realizate în numele ST. S.p.A. și sunt protejate de drepturi de autor – Este interzisă orice reproducere sau modificare chiar și parțială neautorizată a documentului.

RU • Тесты и изображения, содержащиеся в настоящем руководстве, были созданы в интересах ST. S.p.A. и защищены авторскими правами – Любое несанкционированное воспроизведение или изменение документа запрещено.

SK • Obsah a obrázky v tomto návode na používanie boli spracované menom spoločnosti ST. S.p.A. a sú chránené autorským právom – Reprodukcie či nepovolené pozměňovanie tohto dokumentu, a to aj čiastočné, je zakázané.

SL • Vsebine in slike v tem uporabniškem priručniku so izdelane za podjetje ST. S.p.A. in so zaščitene z avtorskimi pravicami – vsakršno nepooblaščenno razmnoževanje ali spreminjanje dokumenta, v celoti ali delno, je prepovedano.

SR • Sadržaj i slike ovog priručnika za upotrebu su napravljeni u ime ST. S.p.A. i zaštićeni su autorskim pravima – Zabranjena je svaka potpuna ili delimična reprodukcija ili izmena dokumenta bez odobrenja.

SV • Innehållet och bilderna i denna användarhandbok har framställts för ST. S.p.A. och skyddas av upphovsrätt – all form av reproduktion eller ändring, även partiell, som inte auktoriserats är förbjuden.

TR • Bu Kullanıcı Kilavuzundaki içerik ve resimler açığa ST. S.p.A. için üretilmiştir ve telif hakkı ile korunmaktadır – dokümanın izinsiz olarak tamamen ya da kısmen herhangi bir şekilde çoğaltılması ya da dağıtılması yasaktır.

ST. S.p.A.

Via del Lavoro, 6
31033 Castelfranco Veneto (TV) ITALY

STIGA LTD (UK Importer)

Unit 8, Bluewater Estate Plympton,
Devon, PL7 4JH, England