

IT Tosaerba a batteria con conducente a piedi
MANUALE DI ISTRUZIONI

ATTENZIONE: prima di usare la macchina, leggere attentamente il presente libretto.

BG Акумулаторна носачка с изправен водач
УПЪТВАНЕ ЗА УПОТРЕБА

ВНИМАНИЕ: преди да използвате машината прочетете внимателно настоящата книжка.

BS Kosilica na bateriju na guranje
UPUTSTVO ZA UPOTREBU

PAŽNJA: prije nego što koristite ovu mašinu, pažljivo pročitajte priručnik s uputama.

CS Akumulátorová sekačka se stojící obsluhou
NÁVOD K POUŽITÍ

UPOZORNĚNÍ: před použitím stroje si pozorně přečtěte tento návod k použití.

DA Batteridreven plæneklipper betjent af gående personer
BRUGSANVISNING

ADVARSEL: læs instruktionsbogen omhyggeligt igennem, før du tager denne maskine i brug.

DE Handgeführter batteriebetriebener Rasenmäher
GEBRAUCHSANWEISUNG

ACHTUNG: Vor Inbetriebnahme des Geräts die Gebrauchsanleitung aufmerksam lesen.

EL Χλοοκοπτική μηχανή μπαταρίας με όρθιο χειριστή
ΟΔΗΓΙΕΣ ΧΡΗΣΗΣ

ΠΡΟΣΟΧΗ: πριν χρησιμοποιήσετε το μηχάνημα, διαβάστε προσεκτικά το παρόν εγχειρίδιο.

EN Pedestrian-controlled walk-behind battery powered lawn mower
OPERATOR'S MANUAL

WARNING: read thoroughly the instruction booklet before using the machine.

ES Cortadora de pasto por batería con operador de pie
MANUAL DE INSTRUCCIONES

ATENCIÓN: antes de utilizar la máquina, leer atentamente el presente manual.

ET Seisva juhiga akutoitega muruniitja
KASUTUSJUHEND

TÄHELEPANU: enne masina kasutamist lugeda tähelepanelikult antud kasutusjuhendit.

FI Kävellèn ohjattava akkukäyttöinen ruohonleikkuri
KÄYTTÖOHJEET

VAROITUS: lue käyttöopas huolellisesti ennen koneen käyttöä

FR Tondeuse à gazon alimentée par batterie et à conducteur à pied
MANUEL D'UTILISATION

ATTENTION: lire attentivement le manuel avant d'utiliser cette machine.

HR Baterijska ručno upravljana kosilica trave
PRIRUČNIK ZA UPORABU

POZOR: prije uporabe stroja, pažljivo pročitajte ovaj priručnik.

HU Gyalogvezetésű akkumulátoros fűnyírógép
HASZNÁLATI UTASÍTÁS

FIGYELEM! a gép használata előtt olvassa el figyelmesen a jelen kézikönyvet.

LT Pėsčio operatoriaus valdoma akumuliatorinė vejapjovė
NAUDOJIMO INSTRUKCIJOS

DĖMESIO: prieš naudojant įrenginį, atidžiai perskaityti šį naudotojo vadovą.

LV Ar bateriju darbināma no aizmugures ejot vadāma zāliena pļaujmašina
LIETOŠANAS INSTRUKCIJA

UZMANĪBU: pirms aparāta lietošanai rūpīgi izlasiet doto instrukciju.

MK Тревокосачка на батерии со оператор на нозе
УПАТСТВА ЗА УПОТРЕБА

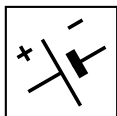
ВНИМАНИЕ: прочитајте го внимателно ова упатство пред да ја користите машината.

NL Lopend bediende grasmaaier met batterij
GEBRUIKERSHANDLEIDING

LET OP: vooraleer de machine te gebruiken, dient men deze handleiding aandachtig te lezen.

NO Håndført batteridrevet gressklipper
INSTRUKSJONSBOK

ADVARSEL: les denne bruksanvisningen nøye før du bruker maskinen.



PL Kosiarka akumulatorowa prowadzona przez operatora pieszego
INSTRUKCJE OBSŁUGI

OSTRZEŻENIE: przed użyciem maszyny, należy uważnie przeczytać niniejszą instrukcję.

PT Corta-relvas a bateria para operador apeedo
MANUAL DE INSTRUÇÕES

ATENÇÃO: antes de usar a máquina, leia atentamente o presente manual.

RO Mașină pe baterii de tuns iarba cu conducător pedestru
MANUAL DE INSTRUCȚIUNI

ATENȚIE: înainte de a utiliza mașina, citiți cu atenție manualul de față.

RU Газонокосилка с пешеходным управлением с батарейным питанием
РУКОВОДСТВО ПО ЭКСПЛУАТАЦИИ

ВНИМАНИЕ: прежде чем пользоваться оборудованием, внимательно прочтите это руководство по эксплуатации.

SK Akumulátorová kosačka so stojacou obsluhou
NÁVOD NA POUŽITIE

UPOZORNENIE: pred použitím stroja si pozorne prečítajte tento návod.

SL Akumulatorska kosilnica za stoječega delavca
PRIROČNIK ZA UPORABO

POZOR: preden uporabite stroj, pazljivo preberite priročnik z navodili.

SR Kosačica na bateriju na garanje
PRIRUČNIK SA UPUTSTVIMA

PAŽNJA: pre korišćenja mašine pažljivo pročitati ovaj priručnik.

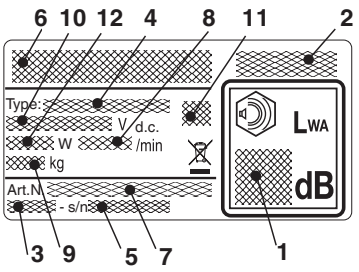
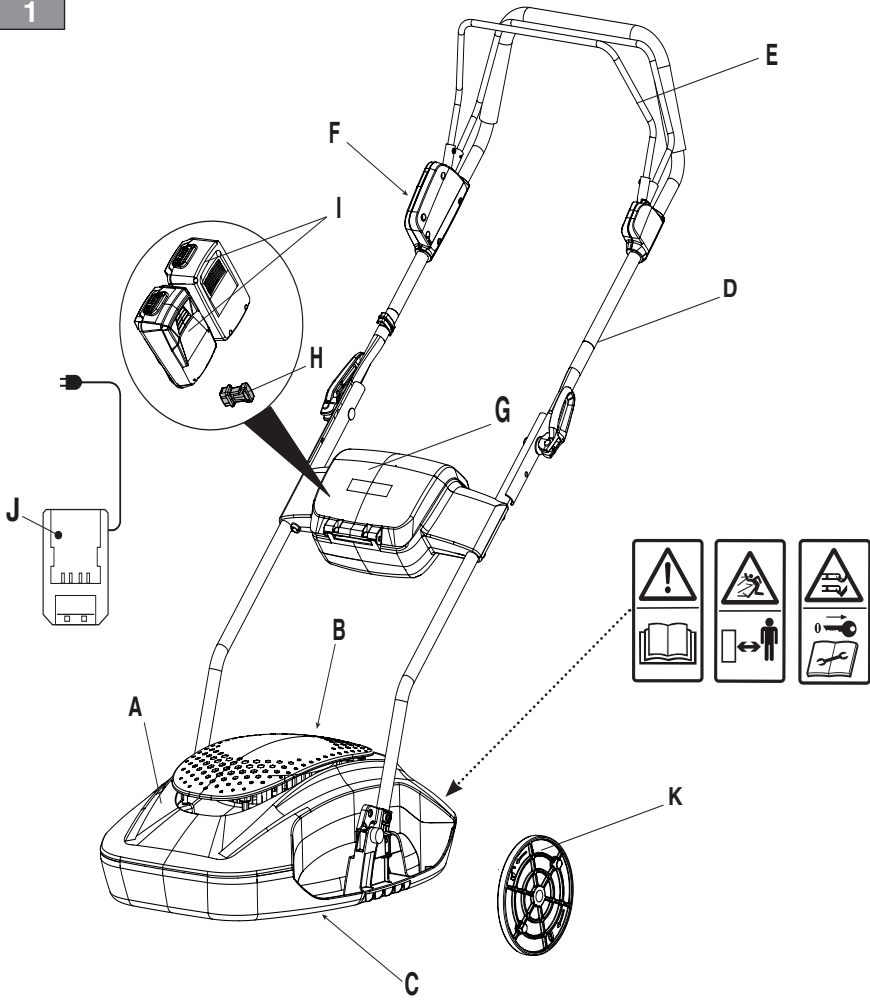
SV Batteridriven förarladd gräsklippare
BRUKSANVISNING

VARNING: läs igenom hela detta häfte innan du använder maskinen.

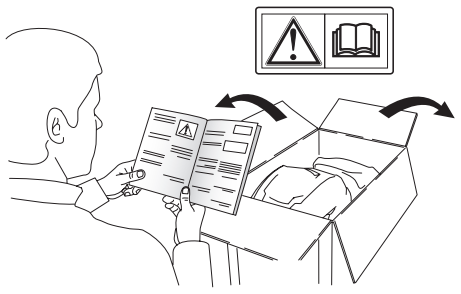
TR Arkadan ayak kumandalı bataryalı çim biçme makinesi
KULLANIM KILAVUZU

DIKKAT: makineyi kullanmadan önce talimatlar içeren kılavuzu dikkatle okuyun.

1

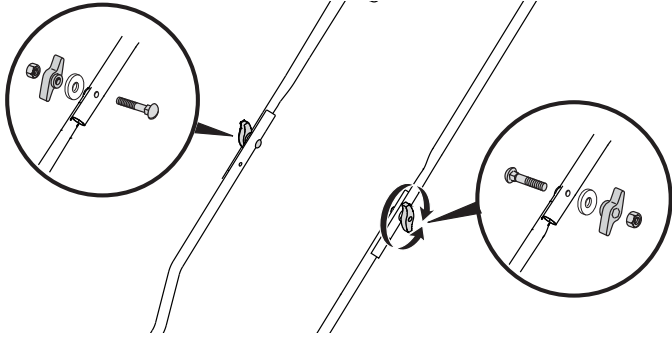


2

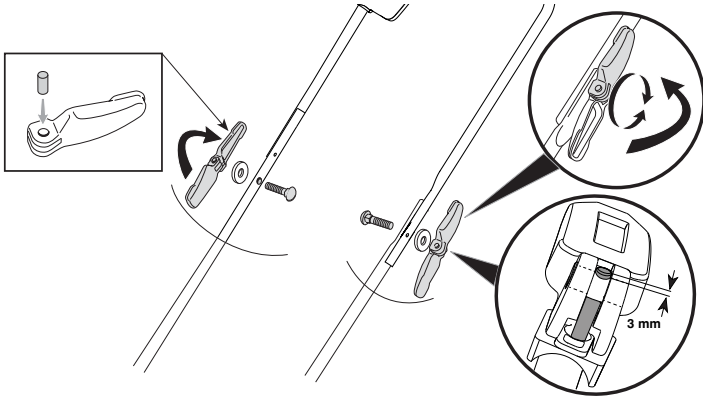


3

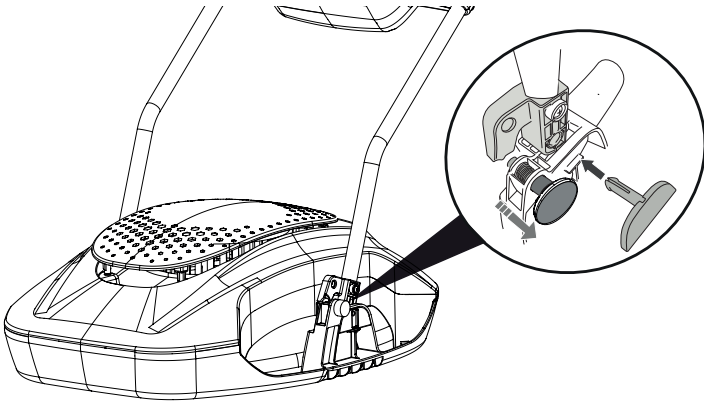
IA

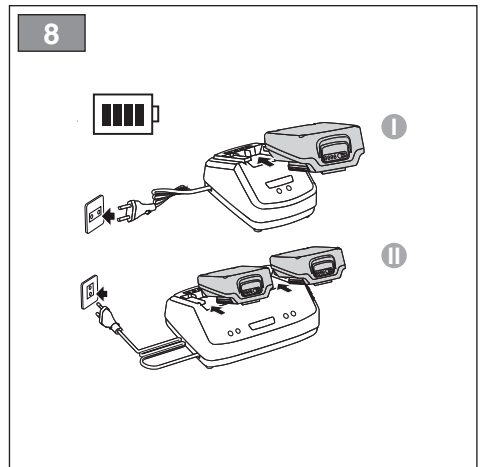
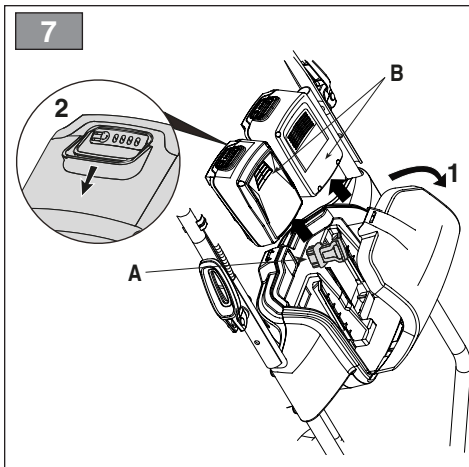
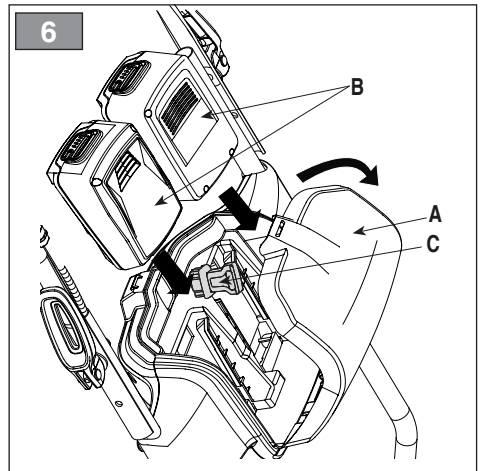
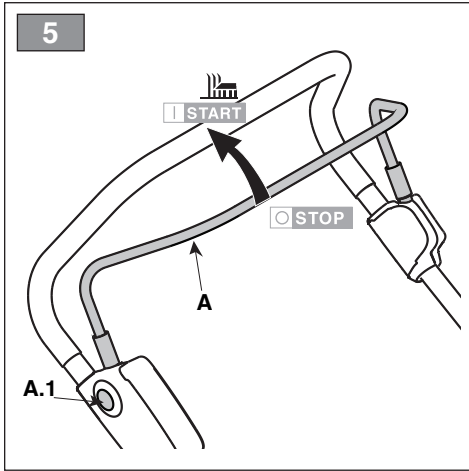
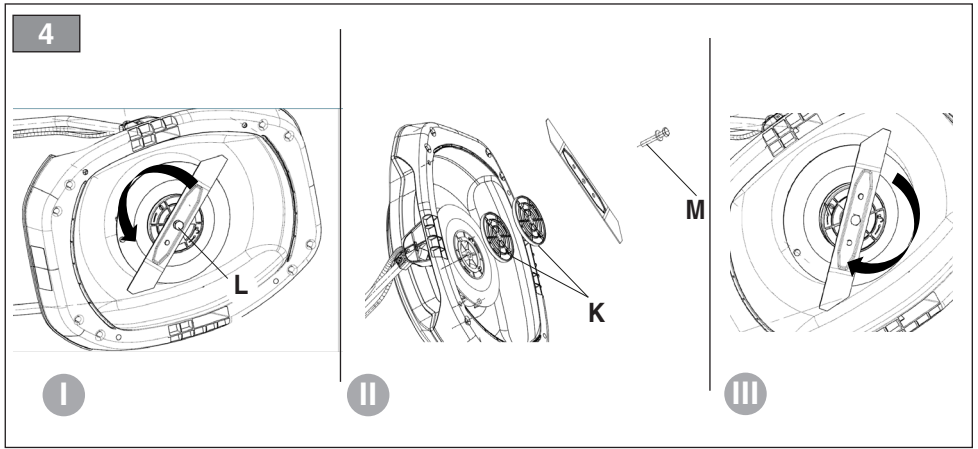


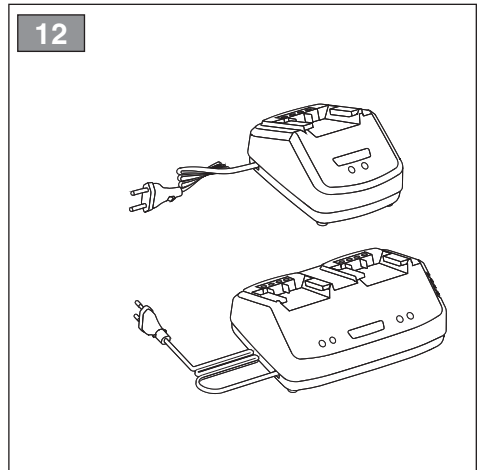
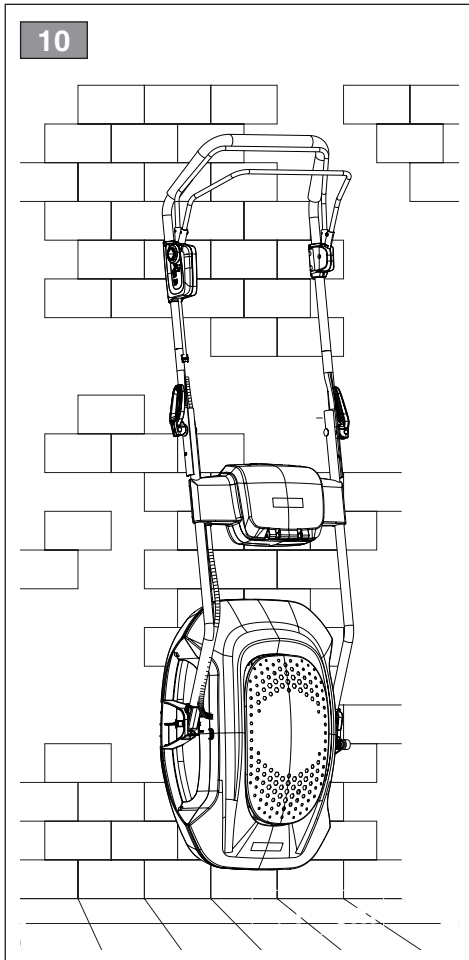
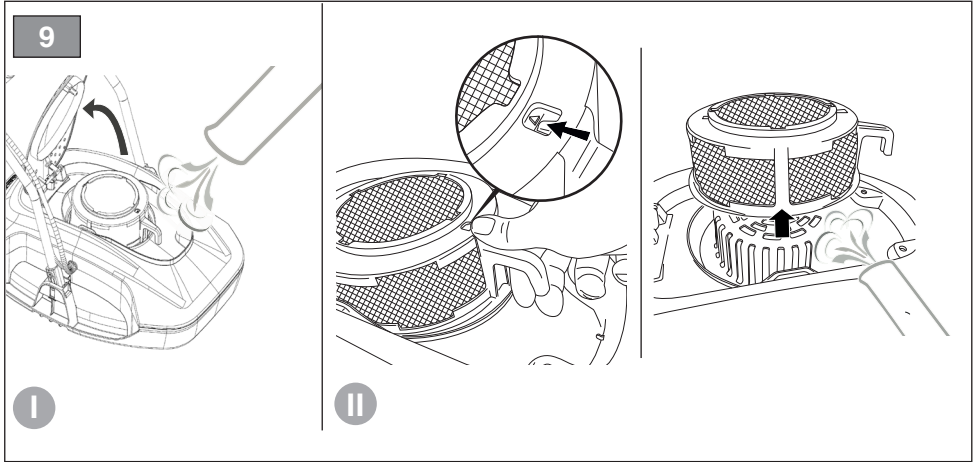
IB



II







| | |
|--|-----------|
| ITALIANO - Istruzioni Originali | IT |
| БЪЛГАРСКИ - Инструкция за експлоатация | BG |
| BOSANSKI - Prijevod originalnih uputa | BS |
| ČESKY - Překlad původního návodu k používání | CS |
| DANSK - Oversættelse af den originale brugsanvisning | DA |
| DEUTSCH - Übersetzung der Originalbetriebsanleitung | DE |
| ΕΛΛΗΝΙΚΑ - Μεταφραση των πρωτοτυπων οδηγιων | EL |
| ENGLISH - Translation of the original instruction | EN |
| ESPAÑOL - Traducción del Manual Original | ES |
| EESTI - Algupärase kasutusjuhendi tõlge | ET |
| SUOMI - Alkuperäisten ohjeiden käännös | FI |
| FRANÇAIS - Traduction de la notice originale | FR |
| HRVATSKI - Prijevod originalnih uputa | HR |
| MAGYAR - Eredeti használati utasítás fordítása | HU |
| LIETUVIŠKAI - Originalių instrukcijų vertimas | LT |
| LATVIEŠU - Instrukciju tulkojums no oriģināl valodas | LV |
| МАКЕДОНСКИ - Превод на оригиналните упатства | MK |
| NEDERLANDS - Vertaling van de oorspronkelijke gebruiksaanwijzing | NL |
| NORSK - Oversettelse av den originale bruksanvisningen | NO |
| POLSKI - Tłumaczenie instrukcji oryginalnej | PL |
| PORTUGUÊS - Tradução do manual original | PT |
| ROMÂN - Traducerea manualului fabricantului | RO |
| РУССКИЙ - Перевод оригинальных инструкций | RU |
| SLOVENSKY - Preklad pôvodného návodu na použitie | SK |
| SLOVENŠČINA - Prevod izvirnih navodil | SL |
| SRPSKI - Prevod originalnih uputstva | SR |
| SVENSKA - Översättning av bruksanvisning i original | SV |
| TÜRKÇE - Orijinal Talimatların Tercümesi | TR |

| [1] | DATI TECNICI | | T 300 Li 20 |
|------|---|-------------------|-------------|
| [2] | Potenza nominale * | W | 750 |
| [3] | Velocità mass. di funzionamento motore * | min ⁻¹ | 6200 |
| [4] | Tensione di alimentazione MAX | V / d.c. | 40 |
| [5] | Tensione di alimentazione NOMINAL | V / d.c. | 36 |
| [6] | Peso macchina* | kg | 7 |
| [7] | Ampiezza di taglio | cm | 30 |
| [8] | Codice dispositivo di taglio:piatta (flat) | | 181004477/1 |
| [9] | Livello di pressione acustica (max.) | dB(A) | 82 |
| [10] | Incertezza di misura | dB(A) | 3 |
| [11] | Livello di potenza acustica misurato (max.) | dB(A) | 92,43 |
| [10] | Incertezza di misura | dB(A) | 0,43 |
| [12] | Livello di potenza acustica garantito | dB(A) | 93 |
| [13] | Livello di vibrazioni (max.) | m/s ² | 0,47 |
| [10] | Incertezza di misura | m/s ² | 1,5 |

* Per il dato specifico, fare riferimento a quanto indicato nell'etichetta di identificazione della macchina.

| [14] | ACCESSORI A RICHIESTA | |
|------|-----------------------|-------------------------------------|
| [16] | Batterie, mod. | BT 20 Li 2.0 S BT 20 Li 4.0 S ** |
| [17] | Carica batteria, mod. | CG 20 Li CGD 20 Li |
| [18] | Distanziatore | 118811465/0 |

** Applicazione macchina/batteria raccomandata per ottenere prestazioni ottimali.

IMPORTANTE Entrambe le batterie devono essere presenti nell'apposito alloggiamento. In caso di una sola batteria inserita la macchina non funziona .

Per migliori prestazioni si raccomanda l'uso delle due batterie da 4.0 Ah e che siano completamente cariche.

| | | |
|---|--|---|
| <p>[1] BG - ТЕХНИЧЕСКИ ДАННИ</p> <p>[2] Номинална мощност *</p> <p>[3] Максимална скорост на функциониране на двигателя *</p> <p>[4] Напрежение на захранване MAX</p> <p>[5] Напрежение на захранване NOMINAL</p> <p>[6] Тегло на машината *</p> <p>[7] Ширина на косене</p> <p>[8] Код на инструмента за рязане</p> <p>[9] Ниво на звуково налягане (max.)</p> <p>[10] Несигурност на измерване</p> <p>[11] Измерено ниво на акустична мощност (max.)</p> <p>[12] Гарантирано ниво на акустична мощност</p> <p>[13] Ниво на вибрации (max.)</p> <p>[14] Принадлежности по поръчка</p> <p>[15] Набор за "Mulching"</p> <p>[16] Акумулатори, модел</p> <p>[17] Зарядно устройство, модел</p> <p>[18] дистанционер</p> <p>* За специфични данни, вижте посоченото на идентификационния етикет на машината.</p> <p>** Препоръчително приложение за машина/акумулатор за оптимална работа.</p> <p>ВАЖНО Когато се предвижда използването на 2 акумулатора, и двата трябва да присъстват в съответното гнездо. В случай на само един поставен акумулатор, машината не работи.</p> <p>За отлична работа се препоръчва двата акумулатора да имат еднакъв капацитет и да са напълно заредени.</p> | <p>[1] BS - TEHNIČKI PODACI</p> <p>[2] Nazivna snaga *</p> <p>[3] Maks. brzina rada motora *</p> <p>[4] Napon napajanja MAX</p> <p>[5] Napon napajanja NOMINAL</p> <p>[6] Težina mašine *</p> <p>[7] Širina košenja</p> <p>[8] Šifra rezne glave</p> <p>[9] Razina zvučnog pritiska (max.)</p> <p>[10] Mjerna nesigurnost</p> <p>[11] Izmjerena razina zvučne snage (max.)</p> <p>[12] Garantovana razina zvučne snage (max.)</p> <p>[13] Razina vibracija (max.)</p> <p>[14] Dodatna oprema na zahtjev</p> <p>[15] Pribor za mulčiranje</p> <p>[16] Baterije, mod.</p> <p>[17] Punjač baterije, mod.</p> <p>[18] ODSTOJNICI</p> <p>* Za specifični podatak, pogledajte što je navedeno na identifikacijskoj naljepnici mašine.</p> <p>** Preporučena primjena mašine/akumulatora za optimalne performanse.</p> <p>VAŽNO Ako se koriste samo 2 akumulatora, oba moraju biti prisutna u odgovarajućem kućištu. Ako je umetnut samo jedan akumulator, mašina ne radi.</p> <p>Za najbolje performanse preporučuje se da akumulatori budu istog kapaciteta i da budu potpuno napunjeni.</p> | <p>[1] CS - TECHNICKÉ PARAMETRY</p> <p>[2] Jmenovitý výkon *</p> <p>[3] Maximální rychlost činnosti motoru *</p> <p>[4] Napájecí napětí MAX</p> <p>[5] Napájecí napětí NOMINAL</p> <p>[6] Hmotnost stroje *</p> <p>[7] Šířka sečení</p> <p>[8] Kód sekáčho zařízení</p> <p>[9] Úroveň akustického tlaku (max.)</p> <p>[10] Nepřesnost měření</p> <p>[11] Úroveň naměřeného akustického výkonu (max.)</p> <p>[12] Úroveň zaručeného akustického výkonu</p> <p>[13] Úroveň vibrací (max.)</p> <p>[14] Příslušenství na požádání</p> <p>[15] Sada pro Mulčování</p> <p>[16] Akumulátor, mod.</p> <p>[17] Nabíječka akumulátoru, mod.</p> <p>[18] ROZPĚRKY</p> <p>* Ohledně uvedeného údaje vycházejte z hodnoty uvedené na identifikačním štítku stroje.</p> <p>** Doporučené použití stroje / akumulátoru pro dosažení optimálních výkonů.</p> <p>DŮLEŽITÉ Tam, kde se předpokládá použití dvou akumulátorů, je potřeba, aby byly oba v místě svého uložení. Při zapojení jen jednoho akumulátoru stroj nebude fungovat.</p> <p>Pro nejlepší výkon doporučujeme, aby oba akumulátory měly stejnou kapacitu a byly plně nabité.</p> |
| <p>[1] DA - TEKNISKE DATA</p> <p>[2] Nominal effekt *</p> <p>[3] Motorens maks. driftshastighed *</p> <p>[4] Forsyningsspænding MAX</p> <p>[5] Forsyningsspænding NOMINAL</p> <p>[6] Maskinens vægt *</p> <p>[7] Klippebredde</p> <p>[8] Skæreanordningens varenr</p> <p>[9] Lydtryksniveau (max.)</p> <p>[10] Måleusikkerhed</p> <p>[11] Målt lydeffektniveau (max.)</p> <p>[12] Garanteret lydeffektniveau</p> <p>[13] Vibrationsniveau (max.)</p> <p>[14] Ekstraudstyr</p> <p>[15] Sæt til "mulching"</p> <p>[16] Batterier, mod.</p> <p>[17] Batterioplader, mod.</p> <p>[18] AFSTANDSSTYKKER</p> <p>* For disse data henvises til hvad der er angivet på maskinens identifikationsmærkat.</p> <p>*** Anbefalet anvendelse af maskine/batteri for at opnå optimale ydelser.</p> <p>VIGTIGT Hvor brug af 2 batterier er forudsat, skal de begge være anbragt i de relevante sæder. Maskinen fungerer ikke, hvis der kun er indsat et batteri.</p> <p>Det anbefales at de to batterier har den samme kapacitet og er fuldt opladede, for at opnå de bedste ydelser.</p> | <p>[1] DE - TECHNISCHE DATEN</p> <p>[2] Nennleistung *</p> <p>[3] Max. Betriebsgeschwindigkeit des Motors *</p> <p>[4] Versorgungsspannung MAX</p> <p>[5] Versorgungsspannung NOMINAL</p> <p>[6] Maschinengewicht *</p> <p>[7] Schnittbreite</p> <p>[8] Nummer Schneidwerkzeug</p> <p>[9] Schalldruckpegel (max.)</p> <p>[10] Messungengenauigkeit</p> <p>[11] Gemessener Schalleistungspegel (max.)</p> <p>[12] Garantierter Schalleistungspegel (max.)</p> <p>[13] Vibrationspegel (max.)</p> <p>[14] Sonderzubehör</p> <p>[15] "Mulching-Kit"</p> <p>[16] Batterien, Mod.</p> <p>[17] Batterieledegerät, Mod.</p> <p>[18] ABSTANDSHALTER</p> <p>* Für die genaue Angabe nehmen Sie bitte auf das Typenschild der Maschine Bezug.</p> <p>** Anwendung der Maschine/Batterie, um optimale Leistungen zu erhalten.</p> <p>WICHTIG Wenn die Verwendung der 2 Batterien vorgesehen ist, müssen sich beide im entsprechenden Sitz befinden. Wenn nur eine Batterie eingesetzt wird, funktioniert die Maschine nicht. Für bessere Leistung wird empfohlen, dass die zwei Batterien über dieselbe Kapazität verfügen und vollständig aufgeladen sind.</p> | <p>[1] EL - ΤΕΧΝΙΚΑ ΧΑΡΑΚΤΗΡΙΣΤΙΚΑ</p> <p>[2] Ονομαστική ισχύς *</p> <p>[3] Μέγ. ταχύτητα λειτουργίας κινητήρα *</p> <p>[4] Τάση τροφοδοσίας MAX</p> <p>[5] Τάση τροφοδοσίας NOMINAL</p> <p>[6] Βάρος μηχανήματος *</p> <p>[7] Πλάτος κοπής</p> <p>[8] Κωδικός συστήματος κοπής</p> <p>[9] Στάθμη ακουστικής πίεσης (max.)</p> <p>[10] Αβεβαιότητα μέτρησης</p> <p>[11] Μετρομένη στάθμη ακουστικής ισχύος (max.)</p> <p>[12] Εγγυημένη στάθμη ακουστικής ισχύος</p> <p>[13] Επίπεδο κραδασμών (max.)</p> <p>[14] αιτούμενα παρελκόμενα</p> <p>[16] Σετ "Mulching" (ψιλοτεμαχισμού)</p> <p>[17] Μπαταρίες, μοντ.</p> <p>[17] Φορτιστής μπαταρίας, μοντ.</p> <p>[18] ΑΠΟΣΤΑΤΕΣ</p> <p>* Για το συγκεκριμένο στοιχείο, ελέγξτε τα όσα αναγράφονται στην ετικέτα προσδιορισμού του μηχανήματος.</p> <p>** Εφαρμογή μηχανήματος/συνιστώμενης μπαταρίας για βέλτιστη απόδοση.</p> <p>ΣΗΜΑΝΤΙΚΟ Όπου προβλέπεται η χρήση 2 μπαταριών και οι δύο πρέπει να υπάρχουν στην ειδική θήκη. Σε περίπτωση που έχει εισαχθεί μόνο μία μπαταρία, το μηχάνημα δεν λειτουργεί.</p> <p>Για βέλτιστη απόδοση, συνιστάται οι δύο μπαταρίες να έχουν την ίδια χωρητικότητα και να είναι πλήρως φορτισμένες.</p> |

| | | |
|--|---|---|
| <p>[1] EN - TECHNICAL DATA</p> <p>[2] Nominal power* [3] Max. motor operating speed * [4] Power supply voltage MAX [5] Power supply voltage NOMINAL [6] Machine weight * [7] Cutting width [8] Cutting blade code [9] Acoustic pressure level (max.) [10] Measurement uncertainty [11] Measured acoustic power level (max.) [12] Guaranteed acoustic power level [13] Vibration level (max.) [14] Accessories available on request [15] Mulching kit [16] Batteries, mod. [17] Battery charger, mod. [18] Spacers</p> <p>* Please refer to the data indicated on the machine's identification label for the exact figure. ** Recommended machine/battery application for optimal performance. IMPORTANT Both batteries must be present in the appropriate housing. If only one battery is inserted, the machine does not work. For best performance, it is recommended the 4.0 Ah two batteries and that they are fully charged.</p> | <p>[1] ES - DATOS TÉCNICOS</p> <p>[2] Potencia nominal * [3] Velocidad máx. de funcionamiento motor * [4] Tensión de alimentación MAX [5] Tensión de alimentación NOMINAL [6] Peso máquina * [7] Amplitud de corte [8] Código dispositivo de corte [9] Nivel de presión acústica (max.) [10] Incertidumbre de medida [11] Nivel de potencia acústica medido (max.) [12] Nivel de potencia acústica garantizado [13] Nivel de vibraciones (max.) [14] Accesorios bajo pedido [15] Kit para "Mulching" [16] Baterías, mod. [17] Cargador de batería, mod. [18] DISTANCIADORES</p> <p>* Para el dato específico, hacer referencia a lo indicado en la etiqueta de identificación de la máquina. ** Aplicación máquina/batería recomendada para obtener prestaciones óptimas. IMPORTANT Cuando se prevé el uso de 2 baterías, ambas deben estar presentes en el alojamiento correspondiente. En caso de introducir una sola batería, la máquina no funciona. Para lograr las mejores prestaciones, se recomienda que las dos baterías tengan la misma capacidad y que estén completamente cargadas.</p> | <p>[1] ET - TEHNILISED ANDMED</p> <p>[2] Nominaalvõimsus * [3] Mootori töötamise maks. kiirus * [4] Toite pinge MAX [5] Toite pinge NOMINAL [6] Masina kaal * [7] Lõikelaius [8] Lõikeseadme kood [9] Heli rõhu tase (max.) [10] Mõõtemääramatus [11] Mõõdetud müravõimsuse tase (max.) [12] Garanteeritud müravõimsuse tase [13] Vibratsioonide tase (max.) [14] Tellimusel lisatarvikud [15] "Multsimis" komplekt [16] Aku, mud. [17] Akulaadija, mud. [18] VAHEPUKSID</p> <p>* Konkreetse info jaoks viidata masina identifitseerimisetiketil märgitule. ** Soovitudlik masina/aku rakendamine optimaalse jõudluse tagamiseks. TÄHTIS Kui kasutada on vaja kahte akut, peavad mõlemad olema aku ettenähtud korpusustes. Kui paigaldatud on ainult üks aku, siis masin ei tööta. Parima jõudluse tagamiseks on soovitatav kasutada kaht sama mahutavuse ja täielikult laetud akut.</p> |
| <p>[1] FI - TEKNISET TIEDOT</p> <p>[2] Nimellisteho * [3] Moottorin maksimaalinen toimintanopeus * [4] Syöttöjännite MAX [5] Syöttöjännite NOMINAL [6] Laitteen paino * [7] Leikkuuleveys [8] Leikkuuvälineen koodi [9] Akustisen paineen taso (max.) [10] Mittauksen epävarmuus [11] Mitattu äänitehotaso (max.) [12] Taattu äänitehotaso [13] Tärinä taso (max.) [14] Tilattavat lisävarusteet [15] Silppuamisvarusteet [16] Akut, malli [17] Akkulaturi, malli [18] VÄLIKAPPALEET</p> <p>* Määrättyä arvoa varten, viittaa laitteen tunnuslaatussa annettuihin tietoihin. ** Suositeltu kone/akku optimaalisen suorituskyvyn saamiseksi. TÄRKEÄÄ Silloin kun kone on tarkoitettu käytettäväksi 2 akun kanssa, niiden molempien on oltava paikallaan kyseisessä tilassa. Jos vain yksi akku on laitteen paikalleen, kone ei toimi. Parhaan suorituskyvyn saamiseksi molemmilla akuilla on oltava sama kapasiteetti ja niiden latauksen on oltava täysi.</p> | <p>[1] FR - CARACTÉRISTIQUES TECHNIQUES</p> <p>[2] Puissance nominale* [3] Vitesse max. de fonctionnement du moteur* [4] Tension d'alimentation MAX [5] Tension d'alimentation* NOMINAL [6] Poids machine* [7] Largeur de coupe [8] Code organe de coupe [9] Niveau de pression acoustique (max.) [10] Incertitude de la mesure [11] Niveau de puissance acoustique mesuré (max.) [12] Niveau de puissance acoustique garanti [13] Niveau de vibrations (max.) [14] Accessoires sur demande [15] Kit "Mulching" [16] Batteries, mod. [17] Chargeur de batterie, mod. [18] ENTRETOISES</p> <p>* Pour la valeur spécifique, se référer à ce qui est indiqué sur la plaque d'identification de la machine. ** Application de machine/batterie recommandée pour obtenir des performances optimales. IMPORTANT Si l'utilisation de deux batteries est prévu, les deux doivent être présentes dans le logement correspondant. En cas d'une seule batterie montée, la machine ne fonctionne pas. Pour obtenir les meilleures performances, il est recommandé que les deux batteries aient la même capacité et qu'elles soient complètement chargées.</p> | <p>[1] HR - TEHNIČKI PODACI</p> <p>[2] Nazivna snaga* [3] Maks. brzina rada motora* [4] Napon napajanja MAX [5] Napon napajanja NOMINAL [6] Težina stroja* [7] Širina košnje [8] Šifra noža [9] Razina zvučnog tlaka (max.) [10] Mjerna nesigurnost [11] Izmjerena razina zvučne snage (max.) [12] Zajamčena razina zvučne snage [13] Razina vibracija (max.) [14] Dodatni pribor na upit [15] Komplet za "malčiranje" [16] Baterije, mod. [17] Punjač baterija, mod. [18] ODSTOJNICI</p> <p>* Specifični podatci pogledajte na identifikacijskoj etiketi stroja. ** Primjena preporučenog stroja/baterije za postizanje optimalnih performansi. VAŽNO Ako je predviđena uporaba 2 baterije, obje se moraju nalaziti u odgovarajućem središtu. Ako je umetnuta samo jedna baterija, stroj ne radi. Za bolje performanse se preporuča da te dvije baterije imaju jednak kapacitet i da su potpuno napunjene.</p> |

| | | |
|--|---|--|
| <p>[1] HU - MŰSZAKI ADATOK</p> <p>[2] Névleges teljesítmény * [3] A motor max. üzemi sebessége * [4] Tápfeszültség MAX [5] Tápfeszültség NOMINAL [6] A gép tömege * [7] Munkaszélesség [8] Vágóegység kódszáma [9] Hangnyomásszint (max.) [10] Mérési bizonytalanság [11] Mért zajteljesítmény szint (max.) [12] Garantált zajteljesítmény szint [13] Vibrációs szint (max.) [14] Rendelhető tartozékok [15] "Mulcsozó" készlet [16] Akkumulátorok, típus [17] Akkumulátortöltő, típusa [18] TÁVTARTÓK</p> <p>* A pontos adatot lásd a gép azonosító adattábláján. ** Az optimális teljesítményhez javasolt akkumulátor/gép alkalmazás.</p> <p>FONTOS Ahol 2 akkumulátor használatra van előírva, mindkét akkumulátort be kell helyezni foglalatába.. Ha csak egy akkumulátor van berakva, a gép nem működik. A jobb teljesítmény érdekében javasoljuk, hogy a két akkumulátor ugyanolyan kapacitású legyen és legyenek teljesen feltöltve.</p> | <p>[1] LT - TECHNINIAI DUOMENYS</p> <p>[2] Vardinė galia * [3] Maksimalus variklio veikimo greitis * [4] Maitinimo įtampa MAX [5] Maitinimo įtampa NOMINAL [6] Įrenginio svoris* [7] Pjovimo plotis [8] Pjovimo įtaiso kodas [9] Garso slėgio lygis (max.) [10] Matavimo paklaida [11] Išmatuotas garso galios lygis (max.) [12] Garantuojamas garso galios lygis [13] Vibracijų lygis (max.) [14] Priedai, kuriuos galima užsisakyti [15] „Mulčiavimo“ rinkinys [16] Akumulatoriai, mod. [17] Akumulatoriaus įkroviklis, mod. [18] TARPIKLIAI</p> <p>* Konkretūs specifiniai duomenys yra pateikti įrenginio identifikavimo etiketėje. ** Rekomenduojamas mašinos / akumulatoriaus pritaikymas optimaliam našumui užtikrinti.</p> <p>SVARBU Jei naudojami 2 akumulatoriai, abu jie turi būti tinkamame korpuse. Jei įstatytas tik vienas akumulatorius, įrenginys neveikia. Norint užtikrinti geriausią našumą, rekomenduojama, kad abu akumulatoriai būtų vienos talpos ir visiškai įkrauti.</p> | <p>[1] LV - TEHNISKIE DATI</p> <p>[2] Nominālā jauda * [3] Maks. dzinēja griešanās ātrums * [4] Barošanas spriegums MAX [5] Barošanas spriegums NOMINAL [6] Mašīnas svars * [7] Pļaušanas platums [8] Griežējierīces kods [9] Skaņas spiediena līmenis (max.) [10] Mērījumu kļūda [11] Izmērītais skaņas intensitātes līmenis (max.) [12] Garantētais skaņas intensitātes līmenis [13] Vibrāciju līmenis (max.) [14] Piederumi pēc pieprasījuma [15] „Mulčēšanas“ komplekts [16] Akumulatori, mod. [17] Akumulatoru lādētājs, mod. [18] PĻAUŠANAS</p> <p>* Precīza vērtība ir norādīta mašīnas identifikācijas datu plāksnītē. ** Optimālai veiktspējai ir ieteicama mašīnas / akumulatora izmantošana.</p> <p>SVARĪGI Ja ir paredzēts izmantot 2 akumulatorus, tiem abiem jāatrodas atbilstošā korpusā. Ja ir ievietots tikai viens akumulators, mašīna nedarbojas. Labākas veiktspējas nodrošināšanai abiem akumulatoriem ir jābūt ar vienādu jaudu un pilnībā uzlādētiem.</p> |
| <p>[1] МК - ТЕХНИЧКИ ПОДАТОЦИ</p> <p>[2] Номинална моќност * [3] Максимална брзина при работа на моторот * [4] Волтажа на напојување MAX [5] Волтажа на напојување NOMINAL [6] Тежина на машината * [7] Обем на косење [8] Код на уредот за сечење [9] Ниво на акустичен притисок (max.) [10] Отстапување од мерењата [11] Измерено ниво на акустична моќност (max.) [12] Гарантирано ниво на акустична моќност [13] Ниво на вибрации (max.) [14] додатоци достапни на барање [15] Комплет за „мелење“ [16] Батерији, модели [17] Полнач за батерија, модел [18] РАЗДЕЛНИЦИ</p> <p>* За одреден податок, проверете дали истиот е посочен на етикетата за идентификација на машината. ** Препорачана примена на машината/ батеријата за оптимални перформанси.</p> <p>ВАЖНО Кога треба да се користат 2 батерији, двете мора да се вметнати во соодветното куќиште. Доколку е вметната само една батерија, машината нема да работи. За најдобри перформанси, се препорачува двете батерији да имаат ист капацитет и да бидат целосно наполнети.</p> | <p>[1] NL - TECHNISCHE GEGEVENS</p> <p>[2] Nominaal vermogen * [3] Maximale snelheid voor de werking van de motor * [4] Spanning voeding MAX [5] Spanning voeding NOMINAL [6] Gewicht machine * [7] Maatbreedte [8] Code snij-inrichting [9] Niveau geluidsdruk (max.) [10] Meetonzekerheid [11] Gemeten akoestisch vermogen (max.) [12] Gewaarborgd akoestisch vermogen [13] Niveau trillingen (max.) [14] Optionele accessoires [15] Kit "Mulching" [16] Accu's, mod. [17] Acculader, mod. [18] AFSTANDHOUDERS</p> <p>* Voor het specifiek gegeven, verwijst men naar wat aangegeven is op het identificatietabel van de machine. ** Aanbevolen toepassing machine/accu om optimale prestaties te verkrijgen.</p> <p>BELANGRIJK Indien het gebruik van 2 accu's is voorzien, moeten beide aanwezig zijn in de daarvoor bestemde zitting. Als slechts 1 accu is geplaatst, zal de machine niet werken. Voor de beste prestaties wordt aanbevolen dat de twee accu's dezelfde capaciteit hebben en volledig zijn opgeladen.</p> | <p>[1] NO - TEKNISCHE DATA</p> <p>[2] Nominell effekt * [3] Motorens maks driftshastighet * [4] Matespenning MAX [5] Matespenning NOMINAL [6] Maskinvekt * [7] Klippebredde [8] Artikkelnummer for klippeinnretning [9] Lydtrykknivå (max.) [10] Målesikkerhet [11] Målt lydeffektnivå (max.) [12] Garantert lydeffektnivå [13] Vibrasjonsnivå (max.) [14] Tilleggsstyr for forespørsel [15] Mulching-sett [16] Batteri, mod. [17] Batterilader, mod. [18] VÅLKAPPALEET</p> <p>* For spesifikk informasjon, se referansen på maskinens identifikasjonsetikett.</p> <p>** Anbefalt bruk av maskin/batteri for å oppnå optimale prestasjoner.</p> <p>VIKTIG Dersom det forutsettes at 2 batterier skal benyttes, må begge være til stede i batterirommet. Dersom kun ett batteri er innført, virker ikke maskinen. For å oppnå de beste prestasjonene må begge batteriene ha samme kapasitet og være helt ladde.</p> |

| | | |
|--|---|---|
| <p>[1] PL - DANE TECHNICZNE</p> <p>[2] Moc znamionowa *</p> <p>[3] Maks. prędkość obrotowa silnika *</p> <p>[4] Napięcie zasilania MAX</p> <p>[5] Napięcie zasilania NOMINAL</p> <p>[6] Masa maszyny *</p> <p>[7] Szerokość koszenia</p> <p>[8] Kod agregatu tnącego</p> <p>[9] Poziom ciśnienia akustycznego (max.)</p> <p>[10] Błąd pomiaru</p> <p>[11] Poziom mocy akustycznej zmierzony (max.)</p> <p>[12] Gwarantowany poziom mocy akustycznej</p> <p>[13] Poziom wibracji (max.)</p> <p>[14] Akcesoria dostępne na zamówienie</p> <p>[15] Zestaw mulczujący</p> <p>[16] Akumulatory, mod.</p> <p>[17] Ładowarka akumulatora, mod.</p> <p>[18] WKŁADKI</p> <p>* W celu uzyskania konkretnych danych, należy się odnieść do wskazówek zamieszczonych na tabliczce identyfikacyjnej maszyny.</p> <p>** Zalecane zastosowanie maszyny/akumulatora w celu uzyskania optymalnych osiągnięć.</p> <p>WAŻNE Tam, gdzie przewidziano użycie 2 akumulatorów, obydwa muszą być zamontowane w odpowiedniej komorze. Jeśli zostanie zamontowany tylko jeden akumulator, maszyna nie będzie działać. Aby uzyskać lepsze osiągi, obydwa akumulatory powinny mieć taką samą pojemność i powinny być całkowicie naładowane.</p> | <p>[1] PT - DADOS TÉCNICOS</p> <p>[2] Potência nominal *</p> <p>[3] Velocidade máx. de funcionamento motor *</p> <p>[4] Tensão de alimentação MAX</p> <p>[5] Tensão de alimentação NOMINAL</p> <p>[6] Peso da máquina *</p> <p>[7] Amplitude de corte</p> <p>[8] Código dispositivo de corte</p> <p>[9] Nível de pressão acústica (max.)</p> <p>[10] Incerteza de medição</p> <p>[11] Nível de potência acústica medido (max.)</p> <p>[12] Nível de potência acústica garantido</p> <p>[13] Nível de vibrações (max.)</p> <p>[14] Acessórios a pedido</p> <p>[15] Kit "Mulching"</p> <p>[16] Baterias, mod.</p> <p>[17] Carregador de bateria, mod.</p> <p>[18] ESPAÇADORES</p> <p>* Para o dado específico, consultar a etiqueta de identificação da máquina.</p> <p>** Aplicação da máquina/bateria recomendada para um desempenho ideal.</p> <p>IMPORTANTE Onde estiver prevista a utilização de 2 baterias, ambas devem estar presentes no compartimento apropriado. A máquina não funciona se houver apenas uma bateria inserida. Para um melhor desempenho, é recomendável que as duas baterias tenham a mesma capacidade e estejam totalmente carregadas.</p> | <p>[1] RO - DATE TEHNICE</p> <p>[2] Putere nominală *</p> <p>[3] Viteza max. de funcționare a motorului *</p> <p>[4] Tensiunea de alimentare MAX</p> <p>[5] Tensiunea de alimentare NOMINAL</p> <p>[6] Greutatea mașinii *</p> <p>[7] Lățimea de tăiere</p> <p>[8] Codul dispozitivului de tăiere</p> <p>[9] Nivel de presiune acustică (max.)</p> <p>[10] Nesiguranță în măsurare</p> <p>[11] Nivel de putere acustică măsurat (max.)</p> <p>[12] Nivel de putere acustică garantat</p> <p>[13] Nivel de vibrații (max.)</p> <p>[14] Accesorii la cerere</p> <p>[15] Kit de măruntire „Mulching”</p> <p>[16] Baterii, mod.</p> <p>[17] Încărcător, mod.</p> <p>[18] DISTANȚIERI</p> <p>* Pentru informații specifice, consultați datele de pe eticheta de identificare a mașinii.</p> <p>** Aplicație mașină/baterie recomandată pentru a obține performanțe optime.</p> <p>IMPORTANT Acolo unde este prevăzută utilizarea a 2 baterii, ambele trebuie să fie prezente în compartimentul specific. Dacă este introdusă o singură baterie, mașina nu funcționează.</p> <p>Pentru performanțe optime, se recomandă ca cele două baterii să aibă aceeași capacitate și să fie încărcate complet.</p> |
| <p>[1] RU - ТЕХНИЧЕСКИЕ ХАРАКТЕРИСТИКИ</p> <p>[2] Номинальная мощность *</p> <p>[3] Макс. число оборотов двигателя *</p> <p>[4] Напряжение питания MAX</p> <p>[5] Напряжение питания NOMINAL</p> <p>[6] Вес машины *</p> <p>[7] Ширина скашивания</p> <p>[8] Код режущего приспособления</p> <p>[9] Уровень звукового давления (max.)</p> <p>[10] Погрешность измерения</p> <p>[11] Измеренный уровень звуковой мощности (max.)</p> <p>[12] Гарантируемый уровень звуковой мощности</p> <p>[13] Уровень вибрации (max.)</p> <p>[14] принадлежность – навесные орудия по заказу</p> <p>[15] Комплект “Мульчирование”</p> <p>[16] Батареи, мод.</p> <p>[17] Зарядное устройство, мод.</p> <p>[18] ТАВТАРТОК</p> <p>* Точное значение см. на идентификационном ярлыке машины.</p> <p>** Рекомендуемое применение машины/батареи для получения оптимальных эксплуатационных качеств.</p> <p>ВАЖНО Если предусмотрено использование 2 батарей, обе батареи должны находиться в соответствующем отсеке. Если установлена только одна батарея, машина работать не будет. Для получения оптимальных эксплуатационных качеств рекомендуется использовать полностью заряженные батареи с одинаковой емкостью.</p> | <p>[1] SK - TECHNICKÉ PARAMETRE</p> <p>[2] Menovitý výkon *</p> <p>[3] Maximálna rýchlosť činnosti motora *</p> <p>[4] Napájacie napätie MAX</p> <p>[5] Napájacie napätie NOMINAL</p> <p>[6] Hmotnosť stroja *</p> <p>[7] Šírka kosenia</p> <p>[8] Kód kosacieho zariadenia</p> <p>[9] Úroveň akustického tlaku (max.)</p> <p>[10] Nepresnosť merania</p> <p>[11] Úroveň nameraného akustického výkonu (max.)</p> <p>[12] Úroveň zaručeného akustického výkonu</p> <p>[13] Úroveň vibrácií (max.)</p> <p>[14] Prídavné zariadenia na požiadanie</p> <p>[15] Súprava pre Mulčovanie</p> <p>[16] Akumulátor, mod.</p> <p>[17] Nabíjačka akumulátora, mod.</p> <p>[18] DISTANČNÉ ČLENY</p> <p>* Ohľadne uvedeného parametra vychádzajte z hodnoty uvedenej na identifikačnom štítku stroja.</p> <p>** Odporúčané použitie stroja/akumulátora pre dosiahnutie optimálneho výkonu. DÔLEŽITÉ Pokiaľ je predpísané použitie 2 akumulátorov, obidva musia byť vložené na svojom mieste. Pri vložení len jedného akumulátora stroj nefunguje. Pre dosiahnutie najlepšieho výkonu sa odporúča, aby mali oba akumulátory rovnakú kapacitu a boli plne nabité.</p> | <p>[1] SL - TEHNIČNI PODATKI</p> <p>[2] Nazivna moč *</p> <p>[3] Najvišja hitrost delovanja motorja *</p> <p>[4] Napetost električnega napajanja MAX</p> <p>[5] Napetost električnega napajanja NOMINAL</p> <p>[6] Teža stroja *</p> <p>[7] Širina reza</p> <p>[8] Šifra rezalne naprave</p> <p>[9] Raven zvočnega tlaka (max.)</p> <p>[10] Merilna negotovost</p> <p>[11] Izmerjena raven zvočne moči (max.)</p> <p>[12] Zajamčena raven zvočne moči</p> <p>[13] Nivo vibracij (max.)</p> <p>[14] Dodatni priključki na zahtevo</p> <p>[15] Komplet za mulčenje</p> <p>[16] Baterije, mod.</p> <p>[17] Polnilnik baterije, mod.</p> <p>[18] DISTANČNIKI</p> <p>* Za specifični podatek glej identifikacijsko nalepko stroja.</p> <p>** Model stroja/baterije za doseganje najboljšega delovnega učinka.</p> <p>POMEMBNO Če je predvidena uporaba 2 baterij, morata biti obe nameščeni v svojem ležišču. Če je nameščena samo ena baterija, stroja ni mogoče uporabljati. Za doseganje najboljšega delovnega učinka se priporoča, da imata uporabljeni baterij enako zmogljivost in sta povsem napoljeni.</p> |

| | | |
|--|---|---|
| <p>[1] SR - TEHNIČKI PODACI</p> <p>[2] Nazivna snaga *</p> <p>[3] Maks. radna brzina motora *</p> <p>[4] Napon napajanja MAX</p> <p>[5] Napon napajanja NOMINAL</p> <p>[6] Težina mašine *</p> <p>[7] Širina košenja</p> <p>[8] Šifra rezne glave</p> <p>[9] Nivo zvučnog pritiska (max.)</p> <p>[10] Merna nesigurnost</p> <p>[11] Izmereni nivo zvučne snage (max.)</p> <p>[12] Garantovani nivo zvučne snage</p> <p>[13] Nivo vibracija (max.)</p> <p>[14] Dodatna oprema na zahtev</p> <p>[15] Komplet za malčiranje</p> <p>[16] Baterije, mod.</p> <p>[17] Punjač baterije, mod.</p> <p>[18] ODSTOJNICI</p> <p>* Za specifični podatak, pogledajte podatke navedene na identifikacijskoj nalepnici mašine.</p> <p>** Preporučena primena mašine i baterije za postizanje optimalnih performansi.</p> <p>VAŽNO Ako je predviđeno korišćenje 2 baterije, obe moraju da se nalaze u predviđenoj ležištu. Ako je umetnuta samo jedna baterija, mašina neće raditi. Da bi se postigle najbolje performanse, preporučuje se da dve baterije budu istog kapaciteta i da su u potpunosti napunjene.</p> | <p>[1] SV - TEHNIŠKA SPECIFIKACIONER</p> <p>[2] Nominell effekt *</p> <p>[3] Motors maximala funktionshastighet *</p> <p>[4] Spänning MAX</p> <p>[5] Spänning NOMINAL</p> <p>[6] Maskinvikt *</p> <p>[7] Skärbredd</p> <p>[8] Skärhnetens kod</p> <p>[9] Ljudtrycksnivå (max.)</p> <p>[10] Tvivel med mått</p> <p>[11] Uppmått ljudeffektnivå (max.)</p> <p>[12] Garanterad ljudeffektnivå</p> <p>[13] Vibrationsnivå (max.)</p> <p>[14] Fällvalstillbehör</p> <p>[15] Sats för "Mulching"</p> <p>[16] Batterier, mod.</p> <p>[17] Batteriladdare, mod.</p> <p>[18] DISTANSBRICKOR</p> <p>* För specifik information, se uppgifterna på maskinens märkplåt.</p> <p>** Rekommenderad tillämpning maskin/batteri för ett erhålla optimal prestanda.</p> <p>VIKTIGT Där användning av 2 batterier förutses ska bägge finnas i det avsedda utrymmet. Maskinen fungerar inte om bara ett batteri sätts in.</p> <p>För bästa prestanda är det tillrådligt att de två batterierna har samma kapacitet och har full laddning.</p> | <p>[1] TR - TEKNİK VERİLER</p> <p>[2] Nominal güç *</p> <p>[3] Motorun maksimum çalışma hızı *</p> <p>[4] Besleme gerilimi MAX</p> <p>[5] Besleme gerilimi NOMINAL</p> <p>[6] Makine ağırlığı *</p> <p>[7] Kesim genişliği</p> <p>[8] Kesim düzeni kodu</p> <p>[9] Ses basınç seviyesi (max.)</p> <p>[10] Ölçü belirsizliği</p> <p>[11] Ölçülen ses gücü seviyesi (max.)</p> <p>[12] Garanti edilen ses gücü seviyesi</p> <p>[13] Titreşim seviyesi (max.)</p> <p>[14] Talep üzerine aksesuarlar</p> <p>[15] "Malçalama" kiti</p> <p>[16] Bataryalar, mod.</p> <p>[17] Batarya şarj cihazı, mod.</p> <p>[18] KESİM YÜKSEKLİĞİNİ AYARLAMAK İÇİN ARA PARÇALAR</p> <p>* Spesifik değer için, makine belirleme etiketinde gösterilenleri referans alın.</p> <p>** Optimum performans için önerilen makine/batarya uygulaması.</p> <p>ÖNEMLİ 2 batarya kullanılması gereken durumlarda, bataryaların her ikisi de ilgili yuva içerisinde olmalıdır. Yalnızca birinin takılması durumunda, makine çalışmaz. En iyi performans için, iki bataryanın aynı kapasiteye sahip ve tam olarak şarj edilmiş olması önerilir.</p> |
|--|---|---|



OBSAH

| | | |
|------|---------------------------------------|---|
| 1. | VŠEOBECNÉ INFORMACE | 1 |
| 1.1 | Jak číst návod | 1 |
| 1.2 | Odkazy | 1 |
| 2. | BEZPEČNOSTNÍ POKYNY | 1 |
| 2.1 | Instruktaž | 1 |
| 2.2 | Přípravné úkony | 2 |
| 2.3 | Během použití | 2 |
| 2.4 | Údržba a skladování | 2 |
| 2.5 | Akumulátor / nabíječka akumulátoru | 2 |
| 2.6 | Ochrana životního prostředí | 3 |
| 3. | SEZNÁMENÍ SE STROJEM | 3 |
| 3.1 | Popis stroje a určené použití | 3 |
| 3.2 | Hlavní komponenty (obr. 1) | 3 |
| 3.3 | Identifikační štítek výrobku (obr. 1) | 3 |
| 3.4 | Výstražné symboly (obr. 2) | 4 |
| 4. | MONTÁŽ | 4 |
| 4.1 | Vybalení (obr. 2) | 4 |
| 4.2 | Montáž rukojeti (obr. 3) | 4 |
| 4.3 | NASTAVENÍ VÝŠKY SEČENÍ (Obr. 4) | 4 |
| 5. | OVLÁDACÍ PRVKY | 4 |
| 5.1 | Bezpečnostní klíč (Vypínací zařízení) | 4 |
| 5.2 | Ovládací prvek vypínače | 4 |
| 6. | POUŽITÍ STROJE | 5 |
| 6.1 | Přípravné úkony | 5 |
| 6.2 | Bezpečnostní kontroly | 5 |
| 6.3 | Spuštění | 5 |
| 6.4 | Pracovní činnost | 5 |
| 6.5 | Zastavení | 6 |
| 6.6 | Po použití | 6 |
| 7. | ÚDRŽBA | 6 |
| 7.1 | Akumulátor | 6 |
| 7.2 | Čištění | 6 |
| 7.3 | Žací zařízení | 7 |
| 8. | SKLADOVÁNÍ | 7 |
| 8.1 | Skladování stroje | 7 |
| 8.2 | Skladování akumulátoru | 7 |
| 10. | SERVISNÍ SLUŽBA A OPRAVY | 7 |
| 11. | ZÁRUČNÍ PODMÍNKY | 7 |
| 12. | Identifikace závad | 8 |
| 13. | VOLITELNÉ PŘÍSLUŠENSTVÍ AKUMULÁTORY | 9 |
| 13.1 | Akumulátor | 9 |
| 13.2 | Nabíječka akumulátorů | 9 |

1. VŠEOBECNÉ INFORMACE

1.1 JAK ČÍST NÁVOD

POZNÁMKA nebo **DŮLEŽITÁ INF.** upřesňuje nebo blíže vysvětluje některé již předem uvedené informace se záměrem vyhnout se poškození stroje a způsobení škod.

Symbol **poukazuje na nebezpečí. Nedodržení uvedeného varování má za následek možné ublížení na zdraví obsluhy nebo třetích osob a/nebo škody na majetku.**

* Výrazněné odstavce s rámečkem tvořeným šedými tečkovanými čarami označují charakteristiky volitelného příslušenství, které není součástí všech modelů dokumentovaných v tomto návodu. Zkontrolujte, zda je konkrétní charakteristika součástí požadovaného modelu.

Všechny výrazy „přední“, „zadní“, „pravý“ a „levý“ se vztahují na pracovní pozici obsluhy.

1.2 ODKAZY

1.2.1 Obrázky

Obrázky v tomto návodu jsou očíslovány 1, 2, 3 apod.

Součásti, které jsou uvedeny na obrázcích, jsou označeny písmeny A, B, C apod.

Odkaz na součást C na obrázku 2 je uveden formou nápisu: „Viz obr. 2.C“ nebo jednoduše „(obr. 2.C)“.

Uvedené obrázky jsou pouze orientační. Skutečné díly se mohou lišit od zobrazených.

1.2.2 Názvy

Návod je rozdělen do kapitol a odstavců. Název odstavce „2.1 Instruktaž“ je podnázvem kapitoly „2. Bezpečnostní pokyny“.

Odkazy na názvy a odstavce jsou uvedeny prostřednictvím zkratk kap. nebo odst. a příslušného čísla. Příklad: „kap. 2“ nebo „odst. 2.1“

2. BEZPEČNOSTNÍ POKYNY

2.1 INSTRUKTÁŽ

! **Před použitím stroje si pozorně přečtěte tyto pokyny. Seznamte se s ovládacími prvky stroje a s jeho vhodným použitím. Naučte se rychle zastavit motor. Neuposlechnutí upozornění a pokynů může způsobit zásah elektrickým proudem, požár a/nebo vážná ublížení na zdraví. Uchovejte všechna upozornění z důvodu jejich budoucí konzultace.**

- Nikdy nepřipusťte, aby stroj používaly děti nebo osoby, které nejsou dokonale seznámeny s pokyny. Zákony v jednotlivých zemích upřesňují minimální předepsaný věk pro uživatele.
- Toto zařízení může být používáno dětmi ve věku nejméně 8 let a osobami s omezenými fyzickými, smyslovými nebo duševními schopnostmi nebo osobami bez zkušeností a znalostí, když jsou pod dozorem nebo když jsou poučeny o bezpečném použití zařízení a o pochopení souvisejících nebezpečí. Děti si

nesmí hrát se zařízením. Čištění a údržbu, které má provádět uživatel, nesmějí provádět děti bez dozoru.


- Nikdy nepoužívejte sekačku, pokud se v její blízkosti nacházejí osoby, zvláště děti, nebo zvířata. Je třeba, aby byly děti pod dohledem dospělé osoby.
- Uživatel nesmí nikdy používat stroj, je-li unaven nebo pokud je mu nevolno nebo v případě, že užil léky, drogy, alkohol nebo jiné látky snižující jeho reflexní schopnosti a pozornost.
- Pamatuje, že obsluha nebo uživatel nese odpovědnost za nehody a nepředvídané události způsobené jiným osobám nebo na jejich majetku. Zhodnocení možných rizik při práci na zvoleném terénu patří do odpovědnosti uživatele, který je také odpovědný za přijetí všech dostupných opatření k zajištění vlastní bezpečnosti a také bezpečnosti jiných osob, zvláště na svazích, nepravidelném, kluzkém a nestabilním terénu.
- V případě, že chcete postoupit nebo půjčit stroj jiným osobám, ujistěte se, že se uživatel seznámí s pokyny pro použití, uvedenými v tomto návodu.

2.2 PŘÍPRAVNÉ ÚKONY

- Používejte vhodný oděv, odolnou pracovní obuv s protiskluzovou podrážkou a dlouhé kalhoty. Nepracujte bosí nebo v otevřených sandálech. Používejte chrániče sluchu.
- Nemějte na sobě šály, pláště, náhrdelníky, náramky, oděv s volnými částmi nebo oděv se šňůrkami nebo kravatou ani jakékoli visící nebo volné doplňky všeobecně, protože by se mohly zachytit do stroje nebo do předmětů a materiálů, které se nacházejí na pracovišti.
- Dlouhé vlasy vhodným způsobem sepněte.
- Ve všech situacích, kdy existuje riziko pro vaše ruce, používejte pracovní rukavice.
- Důkladně prohlédněte celý pracovní prostor a odstraňte z něj vše, co by mohlo být vymrštno strojem nebo by mohlo poškodit sekací zařízení/otáčející se součásti (kameny, větve, železné dráty, kosti apod.).

2.3 BĚHEM POUŽITÍ


- Nepoužívejte stroj v prostředí s rizikem výbuchu, za přítomnosti hořlavých kapalin, plynů nebo prachu. Elektrické nářadí způsobuje vznik jisker, které mohou zapálit prach nebo výpary.
- Nevystavujte stroj dešti ani vlhkému prostředí. Voda, která pronikne do nástroje, zvyšuje riziko zásahu elektrickým proudem.
- Pracujte pouze při denním světle nebo při dobrém umělém osvětlení a za dobré viditelnosti.
- Nepracujte, když je tráva mokrá, za deště a při riziku bouře, zejména když je pravděpodobný výskyt blesků.
- Věnujte mimořádnou pozornost nepravidelnostem terénu (hrboly, příkopky), svahům, skrytým nebezpečím a přítomnosti případných překážek, které by mohly omezovat viditelnost.
- Stroj nesmí být používán na svazích s vyšším sklonem než 20°, a to bez ohledu na směr jízdy.
- Nenaklánejte sekačku za účelem nastartování. Uvádění do činnosti provádějte na rovném povrchu bez překážek a vysoké trávy.
- Věnujte maximální pozornost při tažení sekačky směrem k sobě. Před zpětným chodem i během něj se ohlédněte za sebe, abyste se ujistili, že se tam nenacházejí překážky.
- Nikdy neběhejte, ale krácejte.
- Nedovoďte, aby vás sekačka tahala.
- Pokaždé udržujte ruce a nohy v bezpečné vzdálenosti od sekacího zařízení, a to během uvádění stroje do činnosti i během jeho použití.
- Nikdy nepoužívejte stroj, když jsou poškozeny ochranné kryty, když chybí nebo nejsou správně nasazené.
- Nevypínajte, nevyřazujte a nedemontujte přítomné bezpečnostní prvky/mikrosřínáče ani je nevyřazujte z činnosti.

 **V případě zlomení nebo nehody během pracovní činnosti okamžitě zastavte motor a oddalte stroj, aby se zabránilo dalším škodám; v případě nehod s ublížením na zdraví třetím osobám okamžitě aplikujte postupy první pomoci, nejvhodnější pro danou situaci, a obraťte se na Zdravotní středisko ohledně potřebného ošetření. Odstraňte jakékoli úlomky, které by mohly způsobit škody a ublížení na zdraví osob nebo zvířat ponechaných bez dozoru.**

2.4 ÚDRŽBA A SKLADOVÁNÍ

Provádění pravidelné údržby a správné skladování zajišťují zachování bezpečnosti stroje a úroveň jeho výkonnosti.

- Nikdy nepoužívejte stroj, který má opotřebované nebo poškozené součásti. Vadné nebo opotřebované součásti musí být nahrazeny a nikdy nesmí být opravovány. Používejte pouze originální náhradní díly.
- Během úkonů seřizování stroje věnujte pozornost tomu, abyste zabránili uvíznutí prstů mezi pohybujícími se sekacími zařízeními a pevnými součástmi stroje.
- Za účelem omezení rizika požáru nenechávejte nádoby s odpadovými materiály uvnitř místnosti.
- Ujistěte se, že při pohybu stroje nedochází ke vzniku škod nebo zranění.

 **Úroveň hluku a vibrací, uvedené v tomto návodu, představují maximální hodnoty použití stroje. Použití nevyváženého sekacího prvku, příliš vysoká rychlost pohybu a chybějící údržba výrazně ovlivňují akustické emise a vibrace. Proto je třeba přijmout preventivní opatření pro odstranění možných škod způsobených vysokým hlukem a namáháním v důsledku vibrací; zajistěte údržbu stroje, používejte chrániče sluchu a během pracovní činnosti dělejte přestávky.**

2.5 AKUMULÁTOR / NABÍJEČKA AKUMULÁTORU

DŮLEŽITÁ INF. *Následující bezpečnostní předpisy zahrnují bezpečnostní požadavky, konkrétně návod akumulátoru a nabíječky akumulátoru, který je přiložený ke stroji.*

- Pro nabíjení akumulátoru používejte výhradně nabíječky akumulátorů doporučené výrobcem. Nevhodná nabíječka akumulátoru může způsobit zásah elektrickým proudem, přehřátí nebo únik korozivní kapaliny z akumulátoru.
- Používejte pouze specifické akumulátory určené pro vaše nářadí. Použití jiných akumulátorů může způsobit zranění a riziko požáru.
- Před vložením akumulátoru do stroje se ujistěte, že je vypnutý. Vložení akumulátoru do zapnutého stroje může způsobit požár.

2.6 OCHRANA ŽIVOTNÍHO PROSTŘEDÍ

- Důkladně dodržujte místní normy pro likvidaci obalů, opotřebovaných součástí nebo jakéhokoli prvku se silným dopadem na životní prostředí; tento odpad nesmí být odhozen do běžného odpadu, ale musí být oddělen a odevzdán do příslušných sběrných středisek, která zajistí recyklaci materiálů.
- Důsledně dodržujte místní předpisy, týkající se likvidace zbytkového materiálu.
- Při vyřazení stroje z provozu jej nenechávejte volně v přírodě, ale obraťte se na sběrné středisko, které je v souladu s platnými místními předpisy.



Neodhazujte elektrická zařízení do domovního odpadu. Podle Evropské směrnice 2012/19/EU o odpadu tvořeném elektrickými a elektronickými zařízeními a její aplikace v podobě národních norem musí být elektrická zařízení po skončení své životnosti odevzdána do sběru odděleně za účelem jejich eko-kompatibilní recyklace. Když se elektrická zařízení likvidují na smetišti nebo volně v přírodě, škodlivé látky mohou proniknout do podzemních vod a dostat se do potravinového řetězce, čímž mohou poškodit vaše zdraví a zdravotní pohodlí. Pro získání podrobnějších informací o likvidaci tohoto výrobku se obraťte na kompetentní organizaci, zabývající se ekologickou likvidací domovního odpadu, nebo na vašeho Prodejce.



Po skončení životnosti akumulátorů proveďte jejich likvidaci a věnujte přitom pozornost našemu životnímu prostředí. Akumulátor obsahuje materiál, který je nebezpečný pro vás i pro životní prostředí. Je třeba jej odepnout a zlikvidovat samostatně ve sběrném středisku, které likviduje také akumulátory s ionty lithia.



Separovaný sběr použitých výrobků a obalů umožňuje recyklaci materiálů a jejich opětovné použití. Opětovné použití recyklovaných materiálů pomáhá předcházet znečištění životního prostředí a snižuje poptávku po prvotních surovinách.

3. SEZNÁMENÍ SE STROJEM

3.1 POPIS STROJE A URČENÉ POUŽITÍ

Jedná se o sekačku se stojící obsluhou.

K hlavním součástem stroje patří motor, který uvádí do činnosti sekací zařízení uzavřené v ochranném krytu a rukojeť. Po aktivaci motor vytvoří vzduchový polštář, který udrží stroj zavěšený, aby nedocházelo ke tření se zemí.

Obsluha je schopna obsluhovat stroj a používat hlavní ovládací prvky tak, že se bude vždy držet za rukojeť, tedy v bezpečné vzdálenosti od otáčejícího se sekacího zařízení.

Vzdálení obsluhy od stroje způsobí zastavení motoru a otáčejícího se zařízení v průběhu několika sekund.

3.1.1 Určené použití

Tento stroj byl navržen a vyroben pro sečení trávy v zahradách a na travnatých porostech, prováděné obsluhou ve stoji.

3.1.2 Nevhodné použití

Jakékoli jiné použití, než je uvedeno, může být nebezpečné a může způsobit poranění osob a/nebo škody na majetku.

Do nevhodného použití patří (například, ale nejen):

- Převážení dalších osob na stroji, dětí nebo zvířat, které by mohly spadnout a způsobit si tak vážná zranění nebo ohrozit bezpečnost jízdy.
- Nechat se převážet strojem.

- Používání stroje k tažení nebo tlačení nákladů.
- Aktivace sekacího zařízení na úsecích bez travnatého porostu.
- Používání stroje pro sběr listů nebo úlomků.
- Používání stroje pro úpravu živých plotů nebo pro sečení netravnatých porostů.
- Používání stroje více než jednou osobou.

DŮLEŽITÁ INF. *Nevhodné použití stroje bude mít za následek propadnutí záruky a odmítnutí jakékoli odpovědnosti ze strany Výrobce, přičemž všechny náklady vyplývající ze škod nebo ublížení na zdraví samotného uživatele nebo třetích osob ponese uživatel.*

3.1.3 Druhy uživatelů

Tento stroj je určen k použití ze strany spotřebitelů, tedy neprofesionální obsluhy. Je určen pro použití „domácími kutily“.

DŮLEŽITÁ INF. *Stroj musí používat jediný člen obsluhy.*

3.2 HLAVNÍ KOMPONENTY (obr. 1)

- A. Skříň:** jedná se o ochranný kryt, který ukryvá otáčející se žací ústrojí.
- B. Motor:** dodává pohyb sekacímu zařízení.
- C. Žací ústrojí:** představuje součást určenou k sečení trávy.
- D. Rukojeť:** jedná se o pracovní stanoviště obsluhy. Její délka zajistí, aby obsluha při práci vždy udržovala bezpečnou vzdálenost od otáčejícího se sekacího zařízení.
- E. Páka kontroly přítomnosti uživatele:** je to páka, která umožňuje zapnutí žacího ústrojí a zvednutí ze země. Při uvolnění páky dojde automaticky k zastavení motoru.
- F. Ovládací prvek vypínače:** umožňuje uvedení motoru do chodu / jeho zastavení a současně zařazuje/vyřazuje sekací zařízení.
- G. Okénko pro přístup k prostoru pro akumulátor**
- H. Bezpečnostní klíč (Vypínací zařízení):** Klíč zapíná / vypíná elektrický rozvod stroje.
- I. Akumulátor (není-li dodán spolu se strojem, přečtěte si kap. 13 „volitelné příslušenství“):** dodává energii potřebnou k uvedení motoru do chodu; jeho charakteristiky a pokyny k použití jsou popsány ve specifickém návodu.
- J. Nabíječka akumulátoru (pokud není dodaná se strojem, viz kap. 13 „volitelné příslušenství“):** zařízení, které se používá k nabíjení akumulátoru.
- K. Rozpěrka** k nastavení výšky sečení.

3.3 IDENTIFIKAČNÍ ŠTÍTEK VÝROBKU (obr. 1)

1. Úroveň akustického výkonu.
2. Označení shody.

3. Rok výroby.
4. Typ stroje.
5. Výrobní číslo.
6. Název a adresa Výrobce.
7. Kód výrobku.
8. Maximální rychlost chodu motoru.
9. Hmotnost v kg.
10. Napájecí napětí.
11. Stupeň elektrické ochrany.
12. Jmenovitý výkon.

Přepište identifikační údaje stroje na příslušná místa na štítku, který je uveden na zadní straně obalu.

DŮLEŽITÁ INF. Údaje uvedené identifikačním štítku výrobku uvádějte pokaždé, když se obrátíte na autorizovanou dílnu.

3.4 VÝSTRAŽNÉ SYMBOLY (obr. 2).

Na stroji jsou uvedeny různé symboly. Význam jednotlivých symbolů:



Upozornění. Před použitím stroje si přečtěte pokyny.



Nebezpečí! Riziko vymrštění předmětů. Během použití udržujte osoby mimo pracovní prostor.



Pozor na ostré žací ústrojí: Nevkládejte ruce ani nohy do prostoru uložení žacího ústrojí. Sekací zařízení se nadále otáčí i po vypnutí motoru. Před zahájením údržby vyjměte bezpečnostní klíč (vypínací zařízení).

DŮLEŽITÁ INF. Poškozené nebo již nečitelné výstražné štítky je třeba vyměnit. Požádejte o nové štítky ve vašem autorizovaném servisním středisku.

4. MONTÁŽ

! *Bezpečnostní pokyny, které je třeba dodržovat během použití stroje, jsou popsány v kap. 2. Důsledně dodržujte uvedené pokyny, abyste se vyhnuli vážným rizikům a nebezpečím.*

Z přepravních a skladovacích důvodů některé součásti stroje nejsou namontovány přímo ve výrobním závodě., ale po vyjmutí z obalu je třeba provést jejich montáž dle následujících pokynů.

! *Rozbalení a dokončení montáže musí být provedeno na rovné a pevné ploše s dostatečným prostorem pro manipulaci se strojem a s obaly a za použití vhodného nářadí. Nepoužívejte stroj dříve, než provedete pokyny uvedené v kapitole „MONTÁŽ“.*

! *Před provedením montáže zkontrolujte, zda bezpečnostní klíč není vložen do svého uložení.*

4.1 VYBALENÍ (obr. 2)

4.2 MONTÁŽ RUKOJETI (obr. 3)

Spojte horní rukojeť se spodní (obr. IA nebo IB) a poté ji namontujte na tělo stroje (obr. II) podle obrázků.

4.3 NASTAVENÍ VÝŠKY SEČENÍ (Obr. 4)

S použitím klíče je možné nastavení výšky sečení přidáním nebo odebráním rozpěrek (obr. 1K)

1. Odstraňte nůž ze stroje: držte nůž v klidu a otočte šroubem (L) proti směru hodinových ručiček (obr. 4. I)
2. Umístěte 2 rozpěrky (K) a nový šroub (M) na stroj (obr. 4. II)
3. Podržte nůž a utáhněte nový šroub ve směru hodinových ručiček (obr. 4. III).
4. Po montáži zkontrolujte, zda je nůž řádně zajištěn.

Níže jsou uvedeny výšky sečení s 1 nebo 2 rozpěrkami

| Počet rozpěrek | Výška sekání |
|----------------|--------------|
| 1 | 30 mm |
| 2 | 20 mm |

! *Ne dotýkejte se sekacího zařízení, pokud nebyl vyjmutý klíč a dokud sekací zařízení není úplně zastavené. Dávejte pozor, protože žací zařízení se může hýbat, i když je klíč vytážen.*

! *Všechny úkony týkající se sekacích zařízení (demon-táž, ostření, vyvažování, oprava, zpětná montáž a/nebo výměna) představují velice náročné práce, které vyžadují specifické znalosti a použití příslušného vybavení; z bezpečnostních důvodů je proto zapotřebí, aby byly pokaždé provedeny ve Specializovaném středisku.*

5. OVLÁDACÍ PRVKY

5.1 BEZPEČNOSTNÍ KLÍČ (VYPÍNACÍ ZAŘÍZENÍ)

Klíč (obr.1.H), který se nachází v prostoru pro akumulátor, aktivuje a deaktivuje elektrický obvod stroje.

Vyjmutím klíče dojde k úplnému vypnutí elektrického rozvodu, čímž zabráníte nekontrolovanému použití stroje.

DŮLEŽITÁ INF. *Odstraňte bezpečnostní klíč, vždy když ponecháte stroj nepoužívaný nebo bez dozoru.*

5.2 OVLÁDACÍ PRVEK VYPÍNAČE


Ovládací prvek vypínače (obr. 5) umožňuje uvedení motoru do chodu / jeho zastavení a současně zařazuje/vyřazuje sekací zařízení.

Uvedené polohy odpovídají následujícím stavům:

Uvedení do činnosti. Za účelem nastartování stiskněte bezpečnostní tlačítko (obr.5.A.1) a zatáhněte za páku (obr.5.A.).




Zapojení sekacího zařízení. Uvedení motoru do chodu způsobí současně zařazení sekacího zařízení.

 **Zastavení.** Při uvolnění páky dojde automaticky k zastavení motoru (obr.5.A.).

POZNÁMKA Zařazení žacího ústrojí je možné pouze stisknutím tlačítka na pravé straně rukojeti a posunutím páky přítomnosti obsluhy směrem k rukojeti.

6. POUŽITÍ STROJE

 **Bezpečnostní pokyny, které je třeba dodržovat během použití stroje, jsou popsány v kap. 2. Důsledně dodržujte uvedené pokyny, abyste se vyhnuli vážným rizikům a nebezpečím.**

6.1 PŘÍPRAVNÉ ÚKONY

Ujistěte se, že bezpečnostní klíč není vložen do svého uložení. Uvedte stroj do vodorovné polohy tak, aby byl dobře opřený o terén.

6.1.1 Kontrola akumulátoru

Před prvním použitím stroje po zakoupení proveďte úplné nabití akumulátoru dle pokynů uvedených v návodu k akumulátoru. Před použitím zkontrolujte stav nabití akumulátoru podle pokynů uvedených v návodu k akumulátoru.

 **Uvedený úkon proveďte při zastaveném sekacím zařízení.**

6.2 BEZPEČNOSTNÍ KONTROLY


 **Bezpečnostní kontroly proveďte před každým použitím.**

6.2.1 Celková bezpečnostní kontrola

| Předmět | Výsledek |
|---|---|
| Držadla | Čistá, suchá. |
| Rukojeť | Správně upevněna a pevně uchycena na stroji. |
| Žací zařízení | Čisté, nepoškozené a neopotřebované, celistvé, řádně nabroušené. |
| Ovládací prvek vypínače | Páka se musí pohybovat volně, nenásilně a při uvolnění se musí automaticky a rychle vrátit do neutrální polohy. |
| Akumulátor | Žádné poškození jeho pláště a žádný průsak tekutiny. |
| Šrouby/matice na stroji a na sekacím zařízení | Řádně utažené (nepovolené). Nepoškozené a neopotřebované. |
| Průchody chladicího vzduchu | Neucpané |

| | |
|-------|--|
| Stroj | Žádné stopy po poškození nebo opotřebení. Žádná poruchová vibrace. Žádný neobvyklý zvuk. |
|-------|--|

| Úkon | Výsledek |
|---|---|
| <ol style="list-style-type: none"> 1. Uvedte stroj do činnosti (odst. 6.3). 2. Uvolníte ovládací prvek vypínače (obr.4.A). | <ol style="list-style-type: none"> 1. Sekací zařízení se musí pohybovat. 2. Pojistná páka se musí pohybovat volně, nenásilně a při uvolnění se musí automaticky a rychle vrátit do neutrální polohy a způsobit tak zastavení sekacího zařízení. |

 **Když se kterýkoli z výsledků odlišuje od informací uvedených v následujících tabulkách, nepoužívejte stroj! Obráťte se na středisko servisní služby za účelem provedení potřebných kontrol a případné opravy.**

6.3 SPUŠTĚNÍ

POZNÁMKY Stroj nastartujte na rovném povrchu bez překážek nebo vysoké trávy.

1. Otevřete okénko pro vstup do prostoru pro akumulátor (obr.6.A).
2. Vložte správné akumulátory do příslušných uložení (odst. 6.B) zatlačte je na doraz, dokud neuslyšíte kliknutí, při kterém dojde k jejich zajištění a k zapojení elektrického kontaktu.
3. Vložte bezpečnostní klíč (obr. 6.C).
4. Znovu úplně zavřete dvířka.
5. Zařaďte žací ústrojí nejprve stlačením bezpečnostního tlačítka (obr. 5.A.1 a stisknutím páky kontroly přítomnosti obsluhy (obr. 5.A)

 **Uvedení motoru do chodu způsobí současně zařazení sekacího zařízení.**

6.4 PRACOVNÍ ČINNOST

DŮLEŽITÁ INF. Během pracovní činnosti udržujte bezpečnostní vzdálenost od žacího ústrojí, vymezenou délkou rukojeti.

Výdrž akumulátorů (tedy povrch trávníku, který lze posekat před dalším nabíjením) závisí na různých faktorech popsaných v (odst.7.1).

DŮLEŽITÁ INF. V případě zastavení motoru během pracovní činnosti v důsledku přehřátí je třeba vyčkat 5 minut před jeho opětovným uvedením do chodu.

6.5 ZASTAVENÍ

Pro zastavení stroje:

- uvolněte páku přítomnosti obsluhy (obr.5.A);
- vyčkejte na zastavení žacího zařízení.

 **Po zastavení stroje je třeba několik sekund na zastavení žacího zařízení.**

DŮLEŽITÁ INF. Vždy zastavte stroj:


- během přesunů mezi jednotlivými pracovními prostory;
- při překonávání netravnatých povrchů;
- pokaždé, když je třeba překonat překážku.

6.6 PO POUŽITÍ

1. Otevřete dvířka a vyjměte bezpečnostní klíč.
2. Odstraňte akumulátor z jeho uložení a nechte jej nabít (odst.7.1.2).
3. Před umístěním stroje v jakémkoli prostředí nechte vychladnout motor.
4. Proveďte vyčištění (odst.7.2).
5. Zkontrolujte, zda žádné součásti nejsou uvolněné nebo poškozené. V případě potřeby vyměňte poškozené komponenty a utáhněte povolené šrouby a svorníky nebo se obraťte na autorizované servisní středisko.
6. Ověření případných škod, které se vyskytují na stroji. V případě potřeby se obraťte na autorizované servisní středisko.

DŮLEŽITÁ INF. Odstraňte bezpečnostní klíč, vždy když ponecháte stroj nepoužívaný nebo bez dozoru.

7. ÚDRŽBA

 **Bezpečnostní pokyny, které je třeba dodržovat během použití stroje, jsou popsány v kap. 2. Důsledně dodržujte uvedené pokyny, abyste se vyhnuli vážným rizikům a nebezpečím.**

 **Před provedením jakékoli kontroly, čištění nebo údržby/seřizování na stroji:**

- Zastavte stroj.
- Vyjměte bezpečnostní klíč (nikdy nenechávejte klíč zasunutý nebo přístupný dětem nebo nepovolaným osobám).
- Vyjměte baterii.
- Ujistěte se, že jsou všechny pohyblivé součásti úplně zastavené.
- Před umístěním stroje v jakémkoli prostředí nechte vychladnout motor.
- Ve všech situacích, kdy existuje riziko pro vaše ruce, používejte vhodný oděv a pracovní rukavice.
- Přečtěte si příslušné pokyny.

DŮLEŽITÁ INF. Všechny úkony údržby a seřizování, které nejsou popsány v tomto návodu, musí být provedeny vaším prodejcem nebo specializovaným střediskem.

7.1 AKUMULÁTOR

7.1.1 Výdrž akumulátoru

Výdrž akumulátoru (tedy povrch trávníku, který lze posekat před dalším nabíjením) je podmíněna zejména:

- a. Faktory prostředí, které způsobují vyšší spotřebu energie:
 - Sekání hustého, vysokého nebo vlhkého trávníku.
- b. Záběr stroje; čím větší je záběr, tím větší je i energetická náročnost.
- c. Chování obsluhy, kterému by se bylo třeba vyhnout:
 - Časté zapínání a vypínání během pracovní činnosti.

POZNÁMKA Během práce je akumulátor chráněn proti úplnému vybití ochranným zařízením, které vypne stroj a zablokuje jeho činnost.

Pro optimalizaci výdrže akumulátoru je vždy vhodné:

- Sekat trávu, když je trávník suchý.
- Sekat trávu často, aby nedosáhla příliš vysoké výšky.

V případě, kdy chcete použít stroj pro delší pracovní doby, než dovoluje standardní akumulátor, je třeba:

- Zakoupit druhý standardní akumulátor, okamžitě vyměnit vybitý akumulátor, a to bez ohrožení plynulostí použití.
- Zakoupit akumulátor s prodlouženou autonomií ve srovnání se standardním akumulátorem.

7.1.2 Vyjmutí a nabití akumulátoru (obr.7)

1. Otevřete okénko pro přístup k prostoru pro akumulátor a vyjměte bezpečnostní klíč (obr.7.A).
2. Stiskněte tlačítko na akumulátoru a odstraňte jej (obr.7.B).
3. Vložte akumulátor do krytu v nabíječce akumulátoru (obr.8).
4. Připojte nabíječku akumulátoru do elektrické zásuvky s napětím odpovídajícím napětí uvedenému na štítku.
5. Proveďte kompletní nabití akumulátoru podle pokynů uvedených v návodu k akumulátoru/nabíječce akumulátorů.

POZNÁMKA Akumulátor je vybaven ochranou, která zabrání jeho nabití, když se hodnota teploty nenachází v rozsahu od 0 do +45 °C.

POZNÁMKA Akumulátor může být nabit kdykoli, a to i částečně, bez rizika poškození.

7.1.3 Zpětná montáž akumulátoru do stroje

Po dokončení nabíjení:

1. Vyjměte akumulátor ze svého uložení v nabíječce akumulátoru.
2. Odpojte nabíječku akumulátorů od elektrické sítě.
3. Vložte akumulátor do svého uložení na stroji.
4. Znovu úplně zavřete dvířka.

7.2 ČIŠTĚNÍ

Po každém použití vyčistěte dle níže uvedených pokynů.

7.2.1 Čištění stroje

- Nepoužívejte proud vody a zabraňte namočení motoru a elektrických komponentů.
- Nepoužívejte agresivní kapaliny pro čištění skříně.

- Abyste snížili riziko požáru, udržujte stroj, zejména motor, bez zbytků trávy, listů a přebytkového maziva.

7.2.2 Čištění montážního celku sekacího zařízení

DŮLEŽITÁ INF. *Naklořte stroj na bok a před provedením úkonu jakéhokoliv druhu se ujistěte o stabilitě stroje.*

7.2.3 Čištění vzduchového filtru (obr.9)

- (I): ofukujte jej proudem stlačeného vzduchu;
 (II): 1- vyjměte vzduchový filtr ze stroje;
 2- ofukujte jej proudem stlačeného vzduchu;
 3- umístěte filtr na místo.

7.3 ŽACÍ ZAŘÍZENÍ

Špatně nabroušené sekací zařízení způsobuje vytrhávání trávy a zežloutnutí trávníku.

⚠ *Nedotýkejte se sekacího zařízení, pokud nebyl vyjmutý klíč a dokud sekací zařízení není úplně zastavené. Dávejte pozor, protože žací zařízení se může hýbat, i když je klíč vytažen.*

⚠ *Všechny úkony týkající se sekacích zařízení (demonťáž, ostření, vyvažování, oprava, zpětná montáž a/nebo výměna) představují velice náročné práce, které vyžadují specifické znalosti a použití příslušného vybavení; z bezpečnostních důvodů je proto zapotřebí, aby byly pokaždé provedeny ve Specializovaném středisku.*

⚠ *Poškozené, ohnuté nebo opotřebované sekací zařízení nechte vždy vyměnit jako celek spolu s příslušnými šrouby, aby bylo zachováno vyvážení.*

DŮLEŽITÁ INF. *Vždy používejte originální žací zařízení, označené kódem uvedeným v tabulce „Technické údaje“.*

Vzhledem k vývoji výrobku by mohla být sekací zařízení uvedena v tabulce „Technické parametry“ mezeitím vyměněna za jiná s obdobnými vlastnostmi vzájemně zaměnitelnosti a bezpečnosti provozu.

8. SKLADOVÁNÍ

8.1 SKLADOVÁNÍ STROJE

Když je třeba stroj uskladnit:

1. Nechte ochladit motor
2. Vyjměte bezpečnostní klíč.
3. Odstraňte akumulátor ze svého uložení a nechte jej nabít (odst. 7.1.2).
4. Proveďte vyčištění (odst. 7.2).
5. Skladujte stroj (obr.10):
 - v suchém prostředí;
 - chráněn před povětrnostními vlivy;
 - dle možnosti přikrytý plachtou;
 - na místě, které není přístupné dětem;
 - ujistěte se o vyjmutí klíče a odložení nářadí použitého při údržbě;
 - zavěšený na zdi.

8.2 SKLADOVÁNÍ AKUMULÁTORU

Pokud se akumulátor delší dobu nenabíjí, musí se vždy skladovat ve stínu, v chladném prostředí bez vlhkosti při teplotě prostředí od 0 do 45 °C.

DŮLEŽITÉ INF. *V případě delší nečinnosti nabíjte akumulátor každé dva měsíce, aby se prodloužila jeho životnost.*

9. MANIPULACE A PŘEPRAVA

Při příležitosti každé manipulace se strojem, jeho zvedání, přepravě nebo naklání:

- zastavte stroj (odst. 6.5);
- vyjměte bezpečnostní klíč;
- ujistěte se, že jsou všechny pohyblivé součásti úplně zastavené;
- používejte silné pracovní rukavice;
- uchopte stroj na místech, na kterých naleznete bezpečné uchopení s ohledem na hmotnost a její distribuci;
- počet využitých osob závisí na hmotnosti stroje a na vlastnostech dopravního prostředku nebo místa, v němž má být stroj umístěn nebo odkud má být odebrán;
- ujistěte se, že při pohybu stroje nedochází ke vzniku škod nebo zranění.

Při přepravě stroje na kamionu nebo přívěsu je třeba:

1. použít přístupové rampy, které jsou odolné, dostatečně široké a dlouhé;
2. spustit montážní celek žacího zařízení;
3. umístit stroj tak, aby nepředstavoval pro nikoho nebezpečí;
4. řádně jej připevnit k přepravnímu prostředku lany nebo řetězy, aby se zabránilo jeho převrácení.

10. SERVISNÍ SLUŽBA A OPRAVY

Tento návod poskytuje veškeré pokyny, potřebné pro obsluhu stroje a pro správnou základní údržbu, kterou může provádět uživatel. Všechny úkony nastavování a údržby, které nejsou popsány v tomto návodu, musí být provedeny vašim Prodejcem nebo Specializovaným střediskem.

Úkony prováděné u neautorizovaných organizací nebo úkony prováděné nequalifikovaným personálem způsobí propadnutí jakékoli formy záruky a jakékoli povinnosti nebo odpovědnosti Výrobce.

- Neoriginální náhradní díly a příslušenství nejsou schváleny; použití neoriginálních náhradních dílů a příslušenství může ohrozit bezpečnost stroje a zbavuje Výrobce jakékoli povinnosti nebo odpovědnosti.
- Originální náhradní díly jsou dodávány dílnami servisní služby a autorizovanými prodejci.

11. ZÁRUČNÍ PODMÍNKY

Záruční podmínky jsou určeny výhradně pro spotřebitele, tj. neprofesionální uživatele.

Záruka se vztahuje na všechny vady materiálů a výroby, které byly potvrzeny během záručního období vašim Prodejcem nebo Specializovaným střediskem.

Aplikace záruky je omezena na opravu nebo výměnu komponentu, který je považován za vadný.

Doporučuje se svěřit stroj jednou ročně autorizované servisní dílně za účelem provedení údržby, servisu a kontroly bezpečnostních zařízení.

Aplikace záruky je podmíněna pravidelnou údržbou stroje.

Záruka se nevztahuje na škody způsobené:

- Chybějícím seznámením s průvodní dokumentací (Návody).

- Profesionálním použitím.
- Nepozorností, nedbalostí.
- Externí příčinou (blesk, nárazy, přítomnost cizích těles uvnitř stroje) nebo nehodou.
- Použitím a montáží, které jsou nevhodné nebo nejsou dovolené výrobcem.
- Nedostatečnou údržbou.
- Změnou stroje.
- Použitím neoriginálních náhradních dílů (přízpusobitelné díly).
- Použitím příslušenství, které nebylo dodáno nebo schváleno výrobcem.

Záruka se dále nevztahuje na:

- Údržbářské zákroky (popsané v návodu k použití).

- Běžné opotřebení spotřebních materiálů, jako jsou žací zařízení, pojistné šrouby a kabely.
- Běžné opotřebení.
- Zhoršení stavu stroje estetického charakteru, způsobené jeho použitím.
- Držáky žacích zařízení.
- Pomocné náklady případně související s aktivací záruky, jako je například přesun k uživateli, přeprava stroje k Prodejci, pronájem náhradních zařízení nebo přivolání externí firmy pro provedení všech prací údržby.

Uživatel je chráněn vlastními národními zákony. Práva uživatele vyplývající z vlastních národních zákonů nejsou touto zárukou nijak omezena.

12. IDENTIFIKACE ZÁVAD

Když problémy přetrvávají i po aplikaci výše uvedených řešení, obraťte se na vašeho Prodejce.

| ZÁVADA | PRÁVDĚPODOBNÁ PŘÍČINA | ŘEŠENÍ |
|--|--|--|
| 1. Při aktivaci vypínače nedojde k uvedení motoru do chodu | Chybí bezpečnostní klíč nebo není správně vložený. | Vložte klíč (obr.6.C). |
| | Chybí akumulátor nebo není správně vložený. | Otevřete dvířka a ujistěte se, že je akumulátor správně umístěn (obr. 6.B) |
| | Vybitý akumulátor. | Zkontrolujte stav nabití akumulátoru a podle potřeby jej dobijte (odst. 7.1.2). |
| | Uvedení motoru do chodu není okamžité. | Podržte stisknutý ovladač vypínače po dobu 2-3 sekund (odst. 5.2). |
| | Zásah tepelné ochrany následkem přehřátí motoru. | Vyčkejte 5 minut a poté znovu uveďte stroj do činnosti. |
| 2. Motor je v chodu, ale sekací zařízení se neotáčí | Upevnění sekacího zařízení je povoleno. | Chcete-li zastavit motor, vyjměte bezpečnostní klíč. Pro ověření, výměny a opravy kontaktujte Servisní středisko (odst. 7.3). |
| 3. Zastavení motoru během pracovní činnosti. | Akumulátor není správně vložený. | Otevřete dvířka a ujistěte se, že je akumulátor správně umístěn (obr. 23). |
| | Vybitý akumulátor. | Zkontrolujte stav nabití akumulátoru a podle potřeby jej dobijte (odst. 7.1.2). |
| | Ucpání zabraňující otáčení sekacího zařízení. | Vyjměte bezpečnostní klíč, nasadte si pracovní rukavice a odstraňte trávu nebo úlomky, které se nacházejí ve spodní části stroje a/nebo ve vyhazovacím kanálu. |
| | Zásah tepelné ochrany následkem přehřátí motoru. | Čištění mřížek nasávání chladícího vzduchu (odst. 7.2.3). Vyčkejte 5 minut a poté znovu uveďte stroj do činnosti. |

| | | |
|--|---|--|
| <p>3. Zastavení motoru během pracovní činnosti.</p> | <p>Zásah tepelné ochrany z důvodu vysoké spotřeby elektrické energie z důvodu:</p> <ul style="list-style-type: none"> • Sečení příliš vysoké trávy. • Ucpání zabraňující otáčení sekacího zařízení. • Příliš mnoho úlomků nahromaděných uvnitř skříňe a ve vyhazovacím kanálu. | <ul style="list-style-type: none"> • Odstraňte překážky (odst. 7.2.2). • Očistěte stroj (odst. 7.2.1, 7.2.2, 7.2.3) <p>Vyčkejte 5 minut a poté znovu uveďte stroj do činnosti.</p> |
| <p>4. Sečení trávy probíhá obtížně.</p> | <p>Sekací zařízení není v dobrém stavu.</p> | <p>Obraťte se na Servisní středisko kvůli nabroušení nebo výměně sekacího zařízení.</p> |
| <p>5. Je slyšet nadměrný hluk a/nebo cítit nadměrné vibrace během pracovní činnosti.</p> | <p>Upevnění sekacího zařízení je povoleno nebo je sekací zařízení poškozeno.</p> | <p>Chcete-li zastavit motor, vyměňte bezpečnostní klíč. Pro ověření, výměny a opravy kontaktujte Servisní středisko (odst. 7.3).</p> |
| <p>6. Výdrž akumulátoru je nedostatečná.</p> | <p>Náročné podmínky použití s vyšším proudovým odběrem.</p> | <p>Optimalizujte použití (odst. 7.1.1).</p> |
| | <p>Nedostačující akumulátor s ohledem na provozní nároky.</p> | <p>Použijte druhý akumulátor nebo akumulátor s vyšším výkonem (odst. 13.1).</p> |
| <p>7. Nabíječka akumulátoru neprovádí nabíjení akumulátoru.</p> | <p>Akumulátor není správně vložen do nabíječky akumulátoru.</p> | <p>Zkontrolujte, zda je akumulátor správně umístěn (odst. 7.1.2).</p> |
| | <p>Nevhodné podmínky prostředí.</p> | <p>Proveďte nabíjení v prostředí s vhodnou teplotou (viz návod k akumulátoru / nabíječce akumulátoru).</p> |
| | <p>Znečištěné kontakty.</p> | <p>Očistěte kontakty.</p> |
| | <p>Chybí napětí pro nabíječku akumulátoru.</p> | <p>Zkontrolujte, zda je zástrčka řádně zasunuta a zda je v zásuvce elektrické sítě proud.</p> |
| | <p>Vadná nabíječka akumulátoru.</p> | <p>Proveďte výměnu s použitím originálního náhradního dílu.</p> |
| | | <p>Když závada přetrvává, přečtěte si návod k akumulátoru / nabíječce akumulátoru.</p> |

13. VOLITELNÉ PŘÍSLUŠENSTVÍ AKUMULÁTORŮ

13.1 AKUMULÁTOR

K dispozici jsou akumulátory s různými kapacitami, aby bylo možné se přizpůsobit různým provozním nárokům (příklad na obr. 11). Seznam akumulátorů homologovaných pro tento stroj je uveden v tabulce „Technické parametry“.

13.2 NABÍJEČKA AKUMULÁTORŮ

Zařízení, které se používá pro nabíjení akumulátoru (obr.12).

DICHIARAZIONE CE DI CONFORMITÀ (Istruzioni Originali)
(Direttiva Macchine 2006/42/CE, Allegato II, parte A)

1. La Società: ST. S.p.A. – Via del Lavoro, 6 – 31033 Castelfranco Veneto (TV) – Italy

2. Dichiaro sotto la propria responsabilità, che la macchina:

Tosaerba con conducente a piedi (taglio erba)

| | |
|-------------------------|---------------------------------|
| a) Tipo / Modello Base: | T 300 Li 20 |
| c) Numero di Serie: | 22A••WBH000001 ÷ 99L••WBH999999 |
| d) Motore:: | a batteria |

3. È conforme alle specifiche delle direttive:

- MD: 2006/42/EC
- OND: 2000/14/EC, ANNEX VI - 2005/88/EC
 - e) Notified body N. 0905 - Intertek Deutschland GmbH
Stangenstraße 1, 70771 Leinfelden-Echterdingen, Germany
- EMCD: 2014/30/EU
- RoHS II: 2011/65/EU - 2015/863/EU

4. Riferimento alle norme armonizzate::

EN 60335-1:2012 + A11:2014 + A13:2017 + A1:2019 + A2:2019 + A14:2019
EN 60335-2-77:2010
EN IEC 55014-1:2021
EN IEC 55014-2:2021
EN IEC 63000:2018
EN 62233:2008

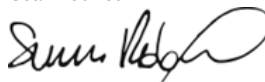
| | |
|---|------------|
| g) Livello di potenza sonora misurato: | 92,4 dB(A) |
| h) Livello di potenza sonora garantito: | 93 dB(A) |
| i) Ampiezza di taglio: | 30 cm |

5. Persona autorizzata a costituire il Fascicolo Tecnico:

ST. S.p.A.
Via del Lavoro, 6
31033 Castelfranco Veneto (TV) - Italia

6. Castelfranco Veneto, 01/02/2023

CEO Stiga Group
Sean Robinson



UK DECLARATION OF CONFORMITY
(Supply of Machinery (Safety) Regulations 2008, S.I. 2008 No. 1597, Annex II, part A)

1. The company: ST. S.p.A. – Via del Lavoro, 6 – 31033 Castelfranco Veneto (TV) – Italy

2. Hereby declares under its own responsibility that the machine (function):

Pedestrian-controlled lawn mower (grass cutting)

| | |
|-----------------------|---------------------------------|
| a) Homologation type: | T 300 Li 20 |
| c) Serial number: | 22A**WBH000001 ÷ 99L**WBH999999 |
| d) Engine: | battery-operated |

3. Conforms to UK Regulations:

- S.I. 2008/1597 - Supply of Machinery (Safety) Regulations 2008
- S.I. 2001/1701 - Schedule 9 - Noise Emission in the Environment by Equipment for use Outdoors Regulations 2001
 - e) Notified body: N. 0905 - Intertek Deutschland GmbH
Stangenstraße 1, 70771 Leinfelden-Echterdingen, Germany
- S.I. 2016/1091 - Electromagnetic Compatibility Regulations 2016
- S.I. 2012/3032 - The Restriction of the Use of Certain Hazardous Substances in Electrical and Electronic Equipment Regulations 2012

4. Reference to harmonised standards:

EN 60335-1:2012 + A11:2014 + A13:2017 + A1:2019 + A2:2019 + A14:2019
EN 60335-2-77:2010
EN IEC 55014-1:2021
EN IEC 55014-2:2021
EN IEC 63000:2018
EN 62233:2008

g) Measured sound power level: 92,4 dB(A)

h) Guaranteed sound power level: 93 dB(A)

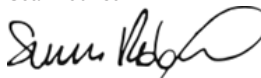
i) Cutting width: 30 cm

n) Person authorised to compile the technical file: ST. S.p.A.
Via del Lavoro, 6
31033 Castelfranco Veneto (TV) - Italia

o) Castelfranco Veneto, 01/02/2023

CEO Stiga Group

Sean Robinson



UK Importer: STIGA LTD
Unit 8, Bluewater Estate Plympton,
Devon, PL7 4JH, England



| FR (Traduction de la notice originale) | EN (Translation of the original instruction) | DE (Übersetzung der Originalbetriebsanleitung) |
|---|--|--|
| <p>Déclaration CE de Conformité (Directive Machines 2006/42/CE, Annexe II, partie A) 1. La Société</p> <p>2. Déclare sous sa propre responsabilité que la machine : Tondeuse à gazon à conducteur à pied / coupe du gazon a) Type / Modèle de Base c) Série d) Moteur; à batterie</p> <p>3. Se conforme aux prescriptions des directives : e) Organisme de certification : <i>Non applicable</i> 4. Renvoi aux Normes harmonisées g) Niveau de puissance sonore mesuré h) Niveau de puissance sonore garanti i) Largeur de coupe n) Personne habilitée à établir le Dossier Technique : o) Lieu et Date</p> | <p>EC Declaration of Conformity (Machine Directive 2006/42/EC, Annex II, part A) 1. The Company 2. Herby declares under its own responsibility that the machine: Pedestrian controlled lawn mower / Grass cutting a) Type / Base Model c) Serial number d) Motor: battery-operated 3. Conforms to directive specifications: e) Certifying body: <i>Not applicable</i> 4. Referring to harmonised Standards g) Sound power level measured h) Sound power level guaranteed i) Range of cut n) Person authorised to create the Technical Folder: o) Place and Date</p> | <p>EG-Konformitätserklärung (Maschinenrichtlinie 2006/42/EG, Anhang II, Teil A) 1. Die Gesellschaft 2. Erklärt auf eigene Verantwortung, dass die Maschine: Handgeführter Rasenmäher / Rasenschnitt a) Typ / Basismodell c) Seriennummer d) Motor: Batterie 3. Den Anforderungen der folgenden Richtlinien entspricht: e) Zertifizierungsstelle: <i>unzutreffend</i> 4. Bezugnahme auf die harmonisierten Normen g) Gemessener Schalleistungspegel h) Garantiertes Schalleistungspegel i) Schnittbreite n) Zur Verfassung der technischen Unterlagen befugte Person: o) Ort und Datum</p> |
| <p>NL (Vertaling van de oorspronkelijke gebruiksaanwijzing)</p> <p>EG-verklaring van overeenstemming (Richtlijn Machines 2006/42/CE, Bijlage II, deel A) 1. Het bedrijf 2. Verklaart onder zijn eigen verantwoordelijkheid dat de machine: Loepend bediende grasmaaiër / grasmaaiër a) Type / Basismodel c) Serienummer d) Motor: accu 3. Voldoet aan de specificaties van de richtlijnen: e) Certificatie-instituut: <i>Niet toeepasbaar</i> 4. Verwijzing naar de Geharmoniseerde normen g) Gemeten niveau van geluidsvermogen h) Gegarandeerd niveau van geluidsvermogen i) Snijbreedte n) Bevoegd persoon voor het opstellen van het Technisch Dossier o) Plaats en Datum</p> | <p>ES (Traducción del Manual Original)</p> <p>Declaración de Conformidad CE (Directiva Máquinas 2006/42/CE, Anexo II, parte A) 1. La Empresa 2. Declara bajo su propia responsabilidad que la máquina: Cortadora de paja con operador de pie / corte hierba a) Tipo / Modelo Base c) Matricula d) Motor: batería 3. Cuple con las especificaciones de las directivas: e) ente certificador: <i>No aplica</i> 4. Referencia a las Normas armonizadas g) Nivel de potencia sonora medido h) Nivel de potencia sonora garantizado i) Amplitud de corte n) Persona autorizada a realizar el Manual Técnico: o) Lugar y Fecha</p> | <p>PT (Tradução do manual original)</p> <p>Declaração CE de Conformidade (Diretiva de Máquinas 2006/42/CE, Anexo II, parte A) 1. A Empresa 2. Declara sob a própria responsabilidade que a máquina: Corta-relvas para operador apeado / corte da relva a) Tipo / Modelo Base c) Matrícula d) Motor: Bateria 3. É conforme às especificações das diretivas: e) Órgão certificador: <i>Não aplicável</i> 4. Referência às Normas harmonizadas g) Nível medido de potência sonora h) Nível garantido de potência sonora i) Amplitude de corte n) Pessoa autorizada a elaborar o Caderno Técnico o) Local e Data</p> |
| <p>EL (Μετάφραση του πρωτοτύπου των οδηγιών χρήσης)</p> <p>EK-Δήλωση συμμόρφωσης (Οδηγία Μηχανών 2006/42/CE, Παράρτημα II, μέρος Α) 1. Η Εταιρία 2. Δηλώνει υπεύθυνα ότι η μηχανή: Χλοκοπτική μηχανή με όρθιο χειριστή / κοπή της χλόης a) Τύπος / Βασικό Μοντέλο c) Αριθμός μητρώου d) Κινητήρας: μπαταρία 3. Συμμορφώνεται με τις προδιαγραφές της οδηγίας: e) Οργανισμός πιστοποίησης: <i>Δεν εφαρμόζεται</i> 4. Αναφορά στους Κανονισμούς εναρμόνισης g) Στάθμη μέτρησης ακουστικής ισχύος h) Στάθμη ενγυμνής ακουστικής ισχύος i) Εύρος κοπής n) Εξουσιοδοτημένο άτομο για την κατάρτιση του Τεχνικού Φακέλλου: o) Τόπος και Χρόνος</p> | <p>TR (Orijinal Talimatların Tercümesi)</p> <p>AT Uygunluk Beyanı (2006/42/CE Makine Direktifi, Ek II, bölüm A) 1. Şirket 2. Sahsi sorumluluğu altında aşağıdaki makinenin: Ayak kumandalı çim biçme makinesi / çim kesimi a) Tip / Standart model c) Sicil numarası d) Motor : batarya 3. Aşağıdaki direktiflerin özelliklerine uygun olduğunu beyan etmektedir: e) Sertifikalandıran kurum: <i>Uygunlanamaz</i> 4. Harmonize standartlara atıf g) Ölçülen ses gücü seviyesi h) Garant edilmiş ses gücü seviyesi i) Kesim genişliği n) Teknik Dosyayı oluştururuya yetkili kişi: o) Yer ve Tarih</p> | <p>МК (Превод на оригиналните упътства)</p> <p>Декларация за усагласеност со ЕУ (Директива за машини 2006/42/CE, Анекс II, дел А) 1. Компанијата 2. изјавува со целосна лична одговорност дека следната машина: Тревкосякачка со оператор на ноге / косење трева a) Тип / основен модел b) етикета c) мотор: акумулатор 3. Усогласено со спецификациите според директивите: d) тело за сертификација: <i>Не се применува</i> e) Референци за усогласени нормативи f) тест CE за типот: <i>Не се применува</i> g) Ниво на гарантирана звучна моќност h) овластено лице за составување на Техничката брошура o) место и датум</p> |
| <p>NO (Oversettelse av original bruksanvisning)</p> <p>EF: Samsvarserklæring (Maskindirektiv 2006/42/EF, Vedlegg II, del A) 1. Firmaet 2. Erklærer på eget ansvar at maskinen: Håndført gressklipper / gressklipping a) Type / Modell c) Serienummer d) Motor: batteri 3. Oppfyller kravene i direktivene: e) Sertifiseringsorgan: <i>Ikke aktuell</i> 4. Henvisning til harmoniserte standarder g) Målt lydeffektivitet h) Garantert lydeffektivitet i) Klippebredde n) Person som har fullmakt til å utferdige teknisk dokumentasjon: o) Sted og dato</p> | <p>SV (Översättning av bruksanvisning i original)</p> <p>EG-försäkran om överensstämmelse (Maskindirektiv 2006/42/EG, bilaga II, de la) 1. Företaget 2. Försäkrar på eget ansvar att maskinen: Förarlett gressklippare / gräsklippning a) Typ / Basmodell c) Serienummer d) Motor: batteri 3. Överensstämmer med föreskrifterna i direktivet e) Intygsorgan: <i>Inte tillämplig</i> 4. Referens till harmoniserade standarder g) Uppmått lydeffektivitet h) Garanterad lydeffektivitet i) Skärbredd n) Auktoriserad person för upprättandet av den tekniska dokumentationen: o) Ort och datum</p> | <p>DA (Oversættelse af den originale brugsanvisning)</p> <p>EF-øverenstemmelseserklæring (Maskindirektiv 2006/42/EF, bilag II, del A) 1. Firmaet 2. Erklærer på eget ansvar, at maskinen: Plæneklipper betjent af gående personer / klipping af græsset a) Type / Model c) Serienummer d) Motor: batteri 3. Er i overensstemmelse med specifikationerne ifølge direktivene: e) Certificeringsorgan: <i>Ikke anvendelig</i> 4. Henvisning til harmoniserede standarder g) Målt lydeffektivitet h) Garanteret lydeffektivitet i) Klippebredde n) Person, der har bemyndigelse til at udarbejde det tekniske dossier: o) Sted og dato</p> |
| <p>HU (Eredeti használati utasítás fordítása)</p> <p>EK-megfelelőségi nyilatkozata (2006/42/EK gépirányelv, II. melléklet "A" rész) 1. Alulírott Vállalat 2. Felelősségének teljes tudatában kijelenti, hogy az alábbi gép: Gyalyogvezető fűnyírógép / fűnyíró a) Típus / Alaptípus c) Gyártási szám d) Motor: akkumulátor 3. Megfelel az alábbi irányelvek előírásainak: e) Tanúsító szerv: <i>Nem alkalmazható</i> 4. Hivatkozás a harmonizált szabványokra g) Mért zajteljesítmény szint h) Garantált zajteljesítmény szint i) Vágási szélesség n) Műszaki Dosszié szerkesztésére felelősségteljesítő személy: o) Helye és ideje</p> | <p>RU (Перевод оригинальных инструкций)</p> <p>Декларация соответствия нормам ЕС (Директива о машинном оборудовании 2006/42/EC, Приложение II, часть А) 1. Предприятие 2. Заявляет под собственную ответственность, что машина: Газонокосилка с пешеходным управлением / стрижка газона a) Тип / Базовая модель c) Паспорт d) Двигатель: батарея горения 3. Соответствует требованиям следующих директив: e) Сертифицирующий орган: <i>Неприменимо</i> 4. Ссылки на гармонизированные нормы g) Измеренный уровень звуковой мощности h) Гарантируемый уровень звуковой мощности i) Амплитуда косшения n) Лицо, уполномоченное на подготовку технической документации: o) Место и дата</p> | <p>HR (Prijevod originalnih uputa)</p> <p>EK Izjava o sukladnosti (Direktiva 2006/42/EZ o strojevima, dodatak II, dio A) 1. Tvrtka: 2. pod vlastitom odgovornošću izjavljuje da je stroj: Ručno upravljana kosilica trave / košenje trave a) Vrsta / Osnovni model c) Matični broj d) Motor: baterija 3. sukladn s temeljnim zahtjevima direktiva: e) Certifikacijsko tijelo: <i>Nije primjenjivo</i> 4. Primjenjive su sljedeće harmonizirane norme: g) Izmjerena razina zvučne snage h) Zajamčena razina zvučne snage i) Širina rezanja n) Osoba ovlaštena za pravljenje Tehničke datoteke: o) Mjesto i datum</p> |

| | | |
|--|---|---|
| <p>FI (Aikuperäisten ohjeiden käännös)</p> <p>EN-YVAITMUSTENMUKAISUUSVAKUUTUS (Konderektiivi 2006/42/EY, Liite II, osa A)</p> <ol style="list-style-type: none"> Yhtis Vakuuttaa omalla vastuullaan, että kone: Kävelen ohjattava ruohonleikkuri/ ruohonleikkuri On yhdenmukainen seuraavien direktiivien asettamien vaatimusten kanssa: <ol style="list-style-type: none"> <i>Typpi / Perusmalli</i> Sarjanumero Moottori : aku Yhdenmukainen seuraavien direktiivien asettamien vaatimusten kanssa: <ol style="list-style-type: none"> <i>Ei sovellettavissa</i> Viitatus harmonisointeihin standardeihin Mittau äänitehotaso Taattu äänitehotaso Leikkuleveys Teknisten asiakirjojen laatimiseen valtuutettu henkilö: Palkka ja päivämäärä | <p>CS (Překlad původního návodu k používání)</p> <p>ES – Prohlášení o shodě (Směrnice o Strojních zařízeních 2006/42/ES, Příloha II, část A)</p> <ol style="list-style-type: none"> Společnost Prohlašuje na vlastní odpovědnost, že stroj: Sekačka se stojící obsluhou / sekačka na trávu <ol style="list-style-type: none"> Typ / Základní model Výrobní číslo Motor: akumulátor Je ve shodě s nařízením směrnice: Certifikační orgán: <i>Nelze použít</i> Odkazy na Harmonizované normy Naměřená úroveň akustického výkonu Zaručená úroveň akustického výkonu Šířka košenja Osoba ověřená pro vytvoření Technického spisu: Místo a Datum | <p>PL (Tłumaczenie instrukcji oryginalnej)</p> <p>Deklaracja zgodności WE (Dyrektywa maszynowa 2006/42/WE, Załącznik II, część A)</p> <ol style="list-style-type: none"> Spółka Oświadczam na własną odpowiedzialność, że maszyna: Kosiarka prowadzona przez operatora pieszego / ciecie trawy <ol style="list-style-type: none"> Typ / Model podstawowy Numer seryjny Silnik: akumulator Spełnia podstawowe wymogi następujących Dyrektyw: <ol style="list-style-type: none"> Numer seryjny Silnik: akumulator Spełnia podstawowe wymogi następujących Dyrektyw: <ol style="list-style-type: none"> Jednostka certyfikująca: <i>Nie dotyczy</i> Odniesienie do Norm zharmonizowanych Zmierzonej poziom mocy akustycznej Gwarantowany poziom mocy akustycznej Szerokość cięcia Osoba upoważniona do zredagowania Dokumentacji technicznej: Miejscowość i data |
| <p>SL (Prevod izvirnih navodil)</p> <p>ES izjava o skladnosti (Direktiva 2006/42/ES) , priloga II, del A)</p> <ol style="list-style-type: none"> Družba pod lastno odgovornostjo izjavljam, da je stroj: Kosilnica za stojčega delavca / košnja trave <ol style="list-style-type: none"> Tip / osnovni model Serijski številka Motor: baterija Skladen je z določili direktiv : <ol style="list-style-type: none"> Ustanova, ki izdā potrdilo: <i>Se ne uporablja</i> Sklacevanje na uskladene predpise Izmerjeni nivo zvočne moči Zagotovljen nivo zvočne moči Obseg košenja Oseba, pooblaščenā za sestavo tehnične knjižice: Kraj in datum | <p>BS (Prijevod originalnih uputa)</p> <p>EZ izjava o skladnosti (Direktiva o mašinama 2006/42/EZ, Prilog II, deo A)</p> <ol style="list-style-type: none"> Firma Daje izjavu pod vlastitom odgovornošću da je mašina: Kosilica na guranje / Košenje trave <ol style="list-style-type: none"> Tip / Osnovni model Serijski broj Motor: akumulator skladna s osnovnim zahtjevima direktive: Certifikaciono tijelo: <i>Nije primjenljivo</i> Pozivanje na usklađene norme Izmjereni nivo zvučne snage Garantovani nivo zvučne snage Širina košenja Osoba ovlaštena za izradu tehničke brošure: Mjesto i datum | <p>SK (Překlad pôvodného návodu na použitie)</p> <p>ES vyhlásenie o zhode (Smernica o Strojnych zariadeniach 2006/42/ES, Príloha II, časť A)</p> <ol style="list-style-type: none"> Spoločnosť Vyhlasuje na vlastnú zodpovednosť, že stroj: Kosačka so stojacou obsluhou / kosačka na trávu <ol style="list-style-type: none"> Typ / Základný model Výrobné číslo Motor: akumulátor Je v zhode s nariadeniami smernice: <ol style="list-style-type: none"> Certifikačný orgán: <i>Nepoužiteľné</i> Odkaz na Harmonizované normy Nameraná úroveň akustického výkonu Zaručená úroveň akustického výkonu Šírka kosenia Osoba autorizovaná na vytvorenie Technického spisu: Miesto a Dátum |
| <p>RO (Traducerea manualului fabricantului)</p> <p>CE – Declaratie de Conformitate (Directiva Masini 2006/42/CE, Anexa II, partea A)</p> <ol style="list-style-type: none"> Societatea Declară pe propria răspundere că mașina: Mașină de tuns iarba cu conducător pe pedestră / tăiat iarba <ol style="list-style-type: none"> Tip / Model de bază Număr de serie Motor: baterie Este în conformitate cu specificațiile directivei: Organism de certificare: <i>Nu se aplică</i> Referință la Standardele armonizate Nivel de putere sonoră măsurat Nivel de putere sonoră garantat Lățimea de tăiere Persoană autorizată să întocmească Dosarul Tehnic Locul și Data | <p>LT (Originalų instrukcijų vertimas)</p> <p>EB atitikties deklaracija (Mašinių direktyva 2006/42/CE, Priedas II, dalis A)</p> <ol style="list-style-type: none"> Bendrovė Prisima atsakomybę, kad įrenginys: Pėsčiųjų operatoriaus valdoma vejojamė/ žolės pjovimas <ol style="list-style-type: none"> Tipas / Bazinis Modelis Serijskis numeris Ypatikis: baterija Atitinka direktyvos pateiktas specifikacijas: Sertifikavimo įstaiga: <i>Netaikoma</i> Nuoroda į suderintas Normas Išmatuotas garso galios lygis Užtikrinamas garso galios lygis Pjovimo plotis Autorizuotas asmuo sudaryti Techninę Dokumentaciją: Vieta ir Data | <p>LV (Instrukciju tulkojums no oriģinālvalodas)</p> <p>EK atbilstības deklarācija (Direktīva 2006/42/EK par mašīnām, pielikums II, daļa A)</p> <ol style="list-style-type: none"> Uzņēmums Uzņemoties par to pilnu atbildību, paziņo, ka mašīna: Pēšicju operatoriaus valdoma vejojamē/ zāles pļaušanas <ol style="list-style-type: none"> Tipa / Bāzes modeļa Serijskais numurs Motors: akumulators Atbilst kādai direktīvu prasībām: Certifikācijas iestāde: <i>Nav piemērojams</i> Atsauc uz harmonizētiem standartiem Izmērītais skaņas intensitātes līmenis Garantētais skaņas intensitātes līmenis Pļaušanas platums Pilnvarotais darbinieks, kas sagatavoja tehnisko dokumentāciju: Vieta un datums |
| <p>SR (Prevod originalnih uputstval)</p> <p>EC deklaracija o usaglašenosti (Direktiva o mašinama 2006/42/EC, Prilog II, deo A)</p> <ol style="list-style-type: none"> Preduzeće Daje izjavu pod vlastitom odgovornošću da je mašina: Kosačka na guranje / košenje trave <ol style="list-style-type: none"> Tip / Osnovni model Serijski broj Motor: akumulator u skladu s osnovnim zahtevima direktiva: Sertifikaciono telo: <i>Nije primjenljivo</i> Pozivanje na usklađene norme Izmjereni nivo zvučne snage Garantovani nivo zvučne snage Širina košenja..... Osoba ovlaštena za sastavljanje tehničke brošure Mesto i datum | <p>BG (Превод на оригиналните инструкции)</p> <p>EO декларация за съответствие (Директива Машини 2006/42/EO, Приложение II, част А)</p> <ol style="list-style-type: none"> Дружеството На собствен отговорност декларира, че машината: Косачка с изправен водач / рязане на трева <ol style="list-style-type: none"> Вид / Базисен модел Сериен номер Motor: акумулатор Е в съответствие със спецификата на директивите: Сертифициращ орган: <i>Не е приложимо</i> Базирано на хармонизираните норми Ниво на измерена акустична мощност Гарантирано ниво на акустична мощност Широчина на косене Лице, упълномощено да състави Техническата Документация: Място и дата | <p>ET (Algupärase kasutusjuhendi tõlge)</p> <p>EÜ vastavusdeklaratsioon (Masinadirektiiv 2006/42/EÜ, Lisa II, osa A)</p> <ol style="list-style-type: none"> Firma Kinnitab omal vastutusel, et masin: Seisva juhiga muruniitaja / murriniija <ol style="list-style-type: none"> Tüüp / Põhimudel Matrikel Mootor: aku Vastab direktiivide nõuetele: Kinnitav asutus: <i>Ei ole kohaldatav</i> Vide ühtlustatud standarditeid Mõõdetud helivõimsuse tase Garanteeritud helivõimsuse tase Lõikelaius Tehnilise Lehe autoriseeritud koostaja: Koht ja Kuupäev |

IT • Il contenuto e le immagini del presente manuale d'uso sono stati realizzati per conto di ST. S.p.A. e sono tutelati da diritto d'autore – È vietata ogni riproduzione o alterazione anche parziale non autorizzata del documento.

BG • Съдържанието и изображенията в настоящото ръководство са извършени за ST. S.p.A. и са защитени с авторски права – Забранява се всяко неотризирано възпроизвеждане или промяна, дори и отчасти на документа.

BS • Sadržaj i slike iz ovog korisničkog priručnika napravljeni su isključivo za ST. S.p.A. i zaštićeni su autorskim pravima – zabranjena je svaka neovlaštena reprodukcija ili izmjena dokumenta, djelomično ili u potpunosti.

CS • Obsah a obrázky v tomto návodu k použití byly zpracovány jménem společnosti ST. S.p.A. a jsou chráněny autorským právem – Reprodukce či nepovolené pozměňování tohoto dokumentu, a to i částečné, je zakázáno.

DA • Indhold og illustrationer i denne vejledning er blevet skabt på vegne af ST. S.p.A. og er beskyttet af ophavsret – Enhver gengivelse eller ændring, også delvis, af dokumentet uden autorisation hertil er forbudt.

DE • Inhalt und Bilder dieser Bedienungsanleitung wurden im Namen von ST. S.p.A. erstellt und sind urheberrechtlich geschützt – Jede nicht genehmigte Vervielfältigung oder Veränderung, auch auszugsweise, dieses Dokuments ist verboten.

EL • Το περιεχόμενο και οι εικόνες στο παρόν εγχειρίδιο χρήσης δημιουργήθηκαν για λογαριασμό της εταιρείας ST. S.p.A. και προστατεύονται από πνευματικά δικαιώματα – Απαγορεύεται οποιαδήποτε αναπαραγωγή ή τροποποίηση, έστω και μερική, του εγχειρίδιου χωρίς έγκριση.

EN • The content and images in this User Manual were produced expressly for ST. S.p.A. and are protected by copyright – any unauthorised reproduction or modification to the document, either partially or in full, is prohibited.

ES • El contenido y las imágenes del presente manual de uso han sido creados por ST. S.p.A. y están protegidos por los derechos de autor – Se prohíbe toda reproducción o modificación, incluso parcial, no autorizada del documento.

ET • Käesoleva kasutusjuhendi sisu ja kujutised on toodetud konkreetselt ettevõttele ST. S.p.A. ja neile rakendub autoriõigusseseadus – dokumendi igasugune osaline või täielik ilma loata reprodutseerimine või muutmine on keelatud.

FI • Tämän käyttöoppaan sisältö ja kuvat on valmistettu ST. S.p.A. -yhtiön toimesta ja niitä suojaa tekijänoikeuslaki. – Asiakirjan kaikenlainen kopioiminen tai muuttaminen, osittainkin, on kielletty ilman erityistä lupaa.

FR • Le contenu et les images du présent manuel d'utilisation ont été réalisés pour le compte de ST. S.p.A. et sont protégés par un droit d'auteur – Toute reproduction ou modification non autorisée, même partielle, du document, est interdite.

HR • Sadržaj i slike u ovom priručniku za uporabu izrađeni su za tvrtku ST. S.p.A. te su obuhvaćeni autorskim pravima – Zabranjuje se neovlašteno umnožavanje ili prilagodba, djelomična ili u cijelosti, ovog dokumenta.

HU • Ennek a használati útmutatónak a tartalma és a benne szereplő képek kizárólag a ST. S.p.A. számára készültek és szerzői joggal védettek – tilos a dokumentum bármely részének vagy egészének engedély nélküli sokszorosítása és módosítása.

LT • Šio naudotojų vadovo turinys ir paveikslėliai skirti tik „ST. S.p.A.“ ir yra saugomi autorių teisėmis – dokumentą atgaminti ar modifikuoti, visiškai arba iš dalies, yra draudžiami.

LV • Šis lietotāja rokasgrāmatas saturs un attēli ir veidoti tikai ST. S.p.A. un ir aizsargāti ar autortiesībām. Jebkāda dokumenta vai tā daļas prettiesiska kopēšana vai pārveide ir stingri aizliegta.

MK • Содржината и сликите во Упатството за корисникот се подготвени исклучиво за ST. S.p.A. и се заштитени со авторски права – забрането е секое делумно или целосно неовластено репродуцирање или измена на документот.

NL • De inhoud en de afbeeldingen van deze gebruikshandleiding werden gerealiseerd voor rekening van ST. S.p.A. en zijn beschermd door het auteursrecht – Elke niet-geautoriseerde reproductie of wijziging, ook gedeeltelijke, van het document is verboden.

NO • Innholdet og bildene i denne brukerveiledningen er utført på oppdrag fra ST. S.p.A. og er beskyttet ved opphavsrett – Enhver gjengivelse eller endring, selv kun delvis, er forbudt.

PL • Treść oraz ilustracje zawarte w niniejszej instrukcji obsługi powstały na zlecenie spółki ST. S.p.A. i są chronione prawami autorskimi – Zabrania się wszelkiego kopiowania bądź modyfikowania, także częściowego, niniejszego dokumentu bez uzyskania stosownej zgody.

PT • As imagens e os conteúdos contidos no presente Manual do Utilizador foram expressamente criados para uso exclusivo da ST. S.p.A., encontrando-se protegidos por direitos de autor. Qualquer tipo de reprodução ou alteração, parcial ou integral, não autorizadas deste Manual estão expressamente proibidas.

RO • Conținutul și imaginile din manualul de utilizare de față au fost realizate în numele ST. S.p.A. și sunt protejate de drepturi de autor – Este interzisă orice reproducere sau modificare chiar și parțială neautorizată a documentului.

RU • Тесты и изображения, содержащиеся в настоящем руководстве, были созданы в интересах ST. S.p.A. и защищены авторскими правами – Любое несанкционированное воспроизведение или изменение документа запрещено.

SK • Obsah a obrázky v tomto návode na používanie boli spracované menom spoločnosti ST. S.p.A. a sú chránené autorským právom – Reprodukcie či nepovolené pozměňovanie tohto dokumentu, a to aj čiastočné, je zakázané.


SL • Vsebine in slike v tem uporabniškem priručniku so izdelane za podjetje ST. S.p.A. in so zaščitene z avtorskimi pravicami – vsakršno nepooblaščenno razmnoževanje ali spreminjanje dokumenta, v celoti ali delno, je prepovedano.

SR • Sadržaj i slike ovog priručnika za upotrebu su napravljeni u ime ST. S.p.A. i zaštićeni su autorskim pravima – Zabranjena je svaka potpuna ili delimična reprodukcija ili izmena dokumenta bez odobrenja.

SV • Innehållet och bilderna i denna användarhandbok har framställts för ST. S.p.A. och skyddas av upphovsrätt – all form av reproduktion eller ändring, även partiell, som inte auktoriserats är förbjuden.

TR • Bu Kullanıcı Kilavuzundaki içerik ve resimler açığa ST. S.p.A. için üretilmiştir ve telif hakkı ile korunmaktadır – dokümanın izinsiz olarak tamamen ya da kısmen herhangi bir şekilde çoğaltılması ya da dağıtılması yasaktır.



| |
|--|
|  LWA |
| Type: |
| Art.N -s/n |
| dB |
| CE |



FR

Cet appareil, ses accessoires, piles et cordons se recyclent

À DÉPOSER EN MAGASIN À DÉPOSER EN DÉCHÈTERIE

 OU 

Points de collecte sur www.quefairedemesdechets.fr
Privilégiez la réparation ou le don de votre appareil !



FR

ST. S.p.A.
Via del Lavoro, 6
31033 Castelfranco Veneto (TV) ITALY

STIGA LTD (UK Importer)
Unit 8, Bluewater Estate Plympton,
Devon, PL7 4JH, England