

SCS 100 Li 20 S


IT **Potatrice elettrica alimentata a batteria**
MANUALE DI ISTRUZIONI

ATTENZIONE: prima di usare la macchina, leggere attentamente il presente libretto.

BG **Електрическа ножица с акумулаторна батерия**
УПЪТВАНЕ ЗА УПОТРЕБА

ВНИМАНИЕ: преди да използвате машината прочетете внимателно настоящата книжка.

BS **Električna pila na bateriju za potkresivanje grana**
UPUTSTVO ZA UPOTREBU

PAŽNJA: prije nego što koristite ovu mašinu, pažljivo pročitajte priručnik s uputama.

CS **Elektrické akumulátorové nůžky na větve**
NÁVOD K POUŽITÍ

UPOZORNĚNÍ: před použitím stroje si pozorně přečtěte tento návod k použití.

DA **Elektrisk batteridrevet beskæresaks**
BRUGSANVISNING

ADVARSEL: læs instruktionsbogen omhyggeligt igennem, før du tager denne maskine i brug.

DE **Elektrische Gartenschere, batteriebetrieben**
GEBRAUCHSANWEISUNG

ACHTUNG: Vor Inbetriebnahme des Geräts die Gebrauchsanleitung aufmerksam lesen.

EL **Ηλεκτρικό κλαδευτικό μπαταρίας**
ΟΔΗΓΙΕΣ ΧΡΗΣΗΣ

ΠΡΟΣΟΧΗ: πριν χρησιμοποιήσετε το μηχάνημα, διαβάστε προσεκτικά το παρόν εγχειρίδιο.

EN **Battery pruning shear**
OPERATOR'S MANUAL

WARNING: read thoroughly the instruction booklet before using the machine.

ES **Podadora eléctrica con batería**
MANUAL DE INSTRUCCIONES

ATENCIÓN: antes de utilizar la máquina, leer atentamente el presente manual.

ET **Akutoitega elektriline oksaloikur**
KASUTUSJUHEND

TÄHELEPANU: enne masina kasutamist lugeda tähelepanelikult antud kasutusjuhendit.

FI **Akkukäyttöiset oksasakset**
KÄYTTÖOHJEET

VAROITUS: lue käyttöopas huolellisesti ennen koneen käyttöä.

FR **Sécateur électrique avec batterie**
MANUEL D'UTILISATION

ATTENTION: lire attentivement le manuel avant d'utiliser cette machine.

HR **Škare za obrezivanje s baterijskim napajanjem**
PRIRUČNIK ZA UPORABU

POZOR: prije uporabe stroja, pažljivo pročitajte ovaj priručnik.

HU **Akkumulátoros elektromos metszőolló**
HASZNÁLATI UTASÍTÁS

FIGYELEM! a gép használatá előtt olvassa el figyelmesen a jelen kézikönyvet.

LT **Akumulatoriumi maitnamos elektrinės žirklys genėjimui**
NAUDOJIMO INSTRUKCIJOS

DĖMESIO: prieš naudojant įrenginį, atidžiai perskaityti šį naudotojo vadovą.

LV **Akumulatora elektriskās zaru šķēres**
LIETOŠANAS INSTRUKCIJA

UZMANĪBU: pirms aparāta lietošanai rūpīgi izlasiet doto instrukciju.

MK **Моторна пила за градинарство со батерија**
УПАТСТВА ЗА УПОТРЕБА

ВНИМАНИЕ: прочитајте го внимателно ова упатство пред да ја користите машината.

NL **Elektrische snoeischaar met accu**
gevoerd
GEBRUIKERSHANDLEIDING

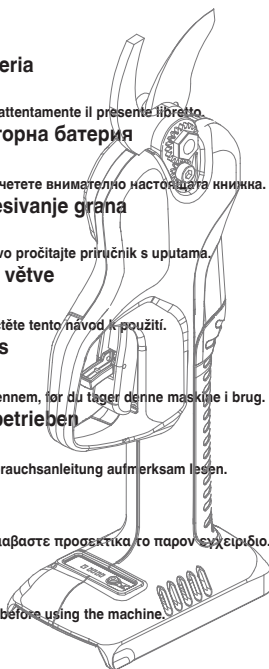
LET OP: vooraleer de machine te gebruiken, dient men deze handleiding aandachtig te lezen.

NO **Elektrisk batteridrevet beskærer**
INSTRUKSJONSBOK

ADVARSEL: les denne bruksanvisningen nøye før du bruker maskinen.

PL **Sekator elektryczny zasilany akumulatorem**
INSTRUKCJE OBSŁUGI

OSTRZEŻENIE: przed użyciem maszyny, należy uważnie przeczytać niniejszą instrukcję.



PT Podadora elétrica alimentada por bateria
MANUAL DE INSTRUÇÕES

ATENÇÃO: antes de usar a máquina, leia atentamente o presente manual.

RO Foarfecă de grădină electrică alimentată de baterie
MANUAL DE INSTRUCȚIUNI

ATENȚIE: înainte de a utiliza mașina, citiți cu atenție manualul de față.

RU Аккумуляторный электрический секатор
РУКОВОДСТВО ПО ЭКСПЛУАТАЦИИ

ВНИМАНИЕ: прежде чем пользоваться оборудованием, внимательно прочтите это руководство по эксплуатации.

SK Elektrické akumulátorové nožnice na konáre
NÁVOD NA POUŽITIE

UPOZORNENIE: pred použitím stroja si pozorne prečítajte tento návod.

SL Akumulatorske škarje za obrezovanje
PRIROČNIK ZA UPORABO

POZOR: preden uporabite stroj, pazljivo preberite priročnik z navodili.

SR Električna testera na bateriju za potkresivanje grana
PRIRUČNIK SA UPUTSTVIMA

PAŽNJA: pre korišćenja mašine pažljivo pročitati ovaj priručnik.

SV Batteridrivnen elektrisk beskärare
BRUKSANVISNING

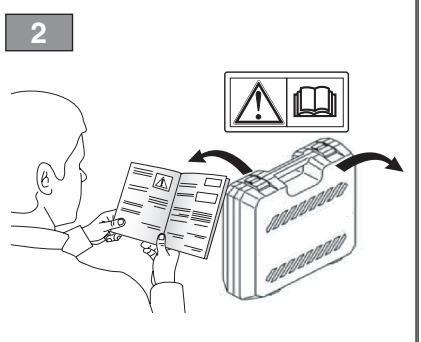
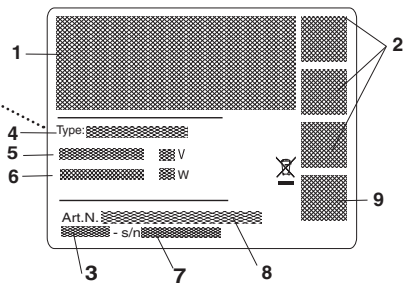
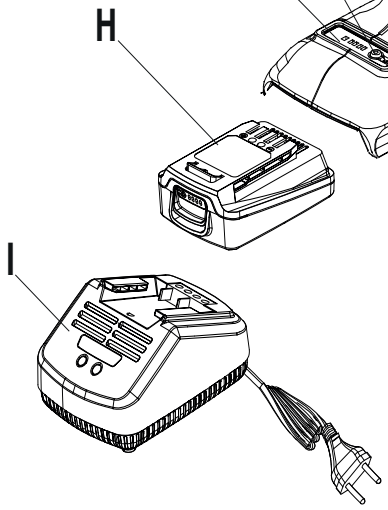
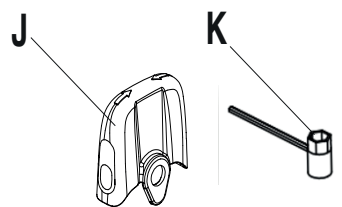
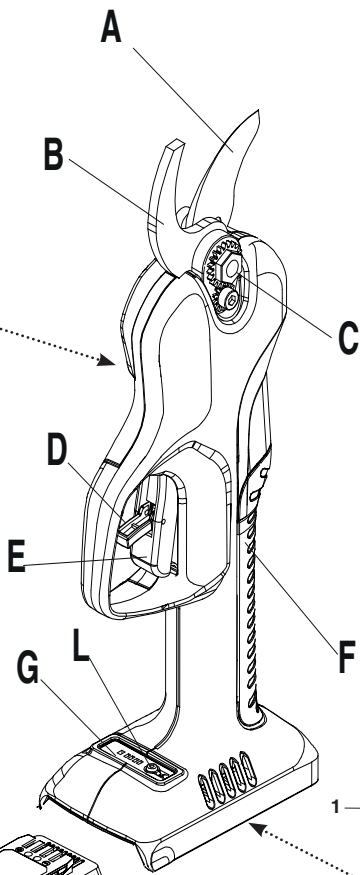
WARNING: läs igenom hela detta häfte innan du använder maskinen.

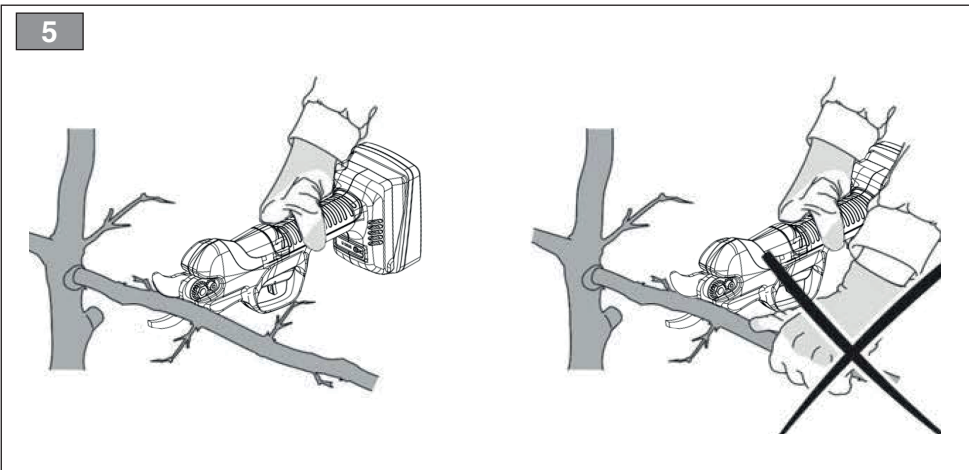
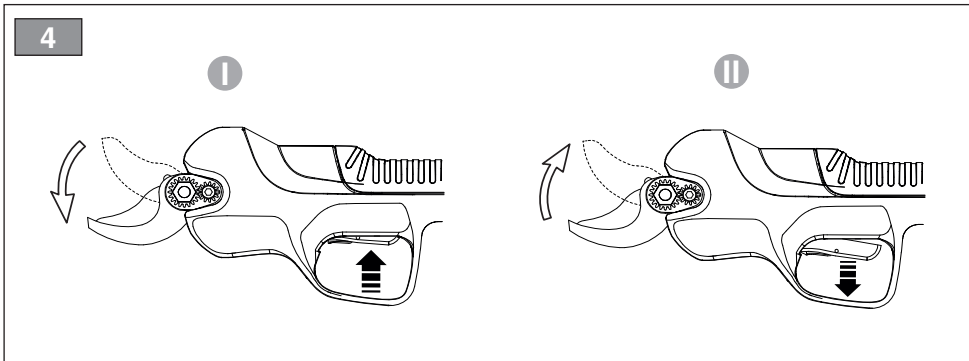
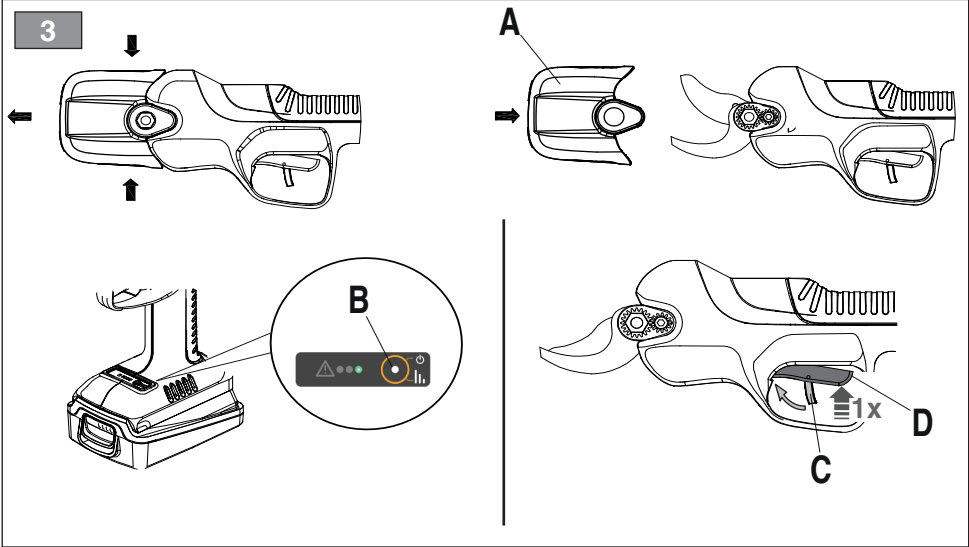
TR Batarya beslemeli elektrikli budama makası
KULLANIM KILAVUZU

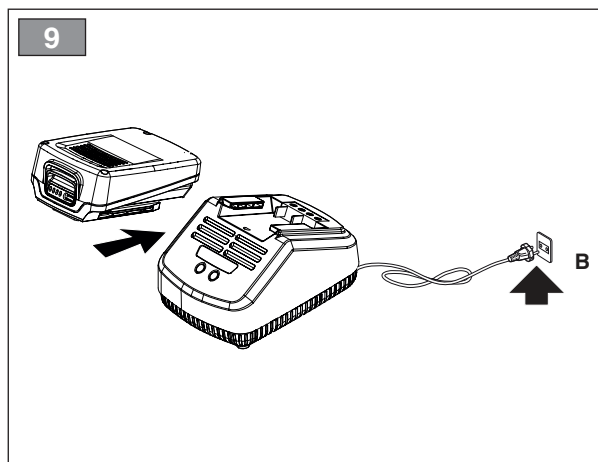
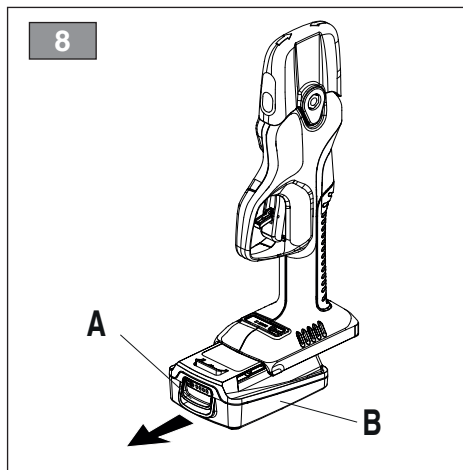
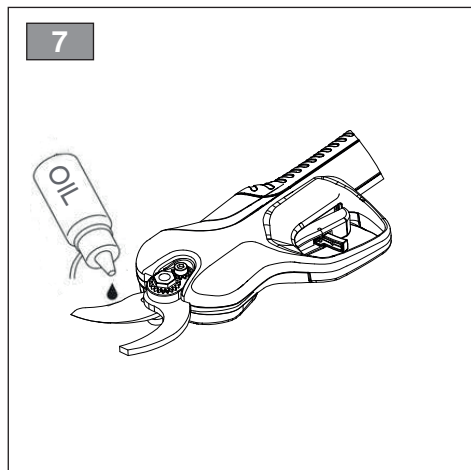
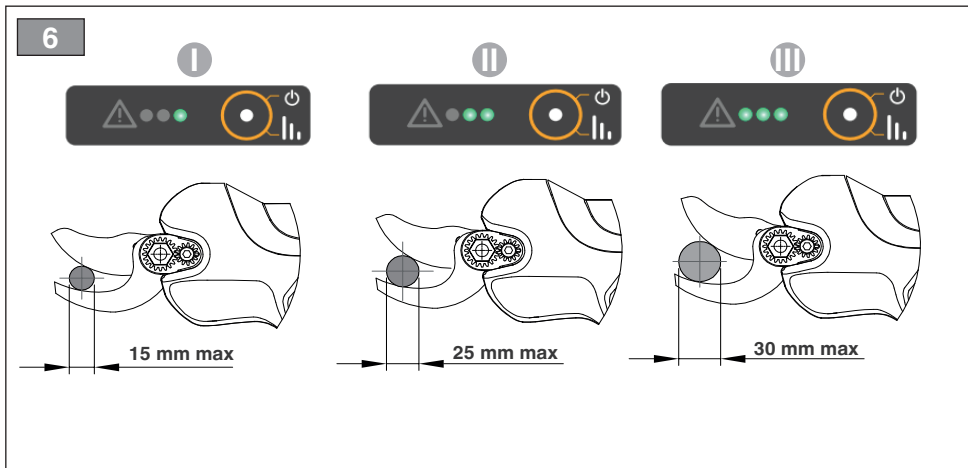
DIKKAT: makineyi kullanmadan önce talimatlar içeren kilavuzu dikkatle okuyun.

ITALIANO - Istruzioni Originali	IT
БЪЛГАРСКИ - Инструкция за експлоатация	BG
BOSANSKI - Prijevod originalnih uputa	BS
ČESKY - Překlad původního návodu k používání	CS
DANSK - Oversættelse af den originale brugsanvisning	DA
DEUTSCH - Übersetzung der Originalbetriebsanleitung	DE
ΕΛΛΗΝΙΚΑ - Μετάφραση των πρωτοτύπων οδηγιών	EL
ENGLISH - Translation of the original instruction	EN
ESPAÑOL - Traducción del Manual Original	ES
EESTI - Algupärase kasutusjuhendi tõlge	ET
SUOMI - Alkuperäisten ohjeiden käännös	FI
FRANÇAIS - Traduction de la notice originale	FR
HRVATSKI - Prijevod originalnih uputa	HR
MAGYAR - Eredeti használati utasítás fordítása	HU
LIETUVIŠKAI - Originalių instrukcijų vertimas	LT
LATVIEŠU - Instrukciju tulkojums no oriģināl valodas	LV
МАКЕДОНСКИ - Превод на оригиналните упатства	MK
NEDERLANDS - Vertaling van de oorspronkelijke gebruiksaanwijzing	NL
NORSK - Oversettelse av den originale bruksanvisningen	NO
POLSKI - Tłumaczenie instrukcji oryginalnej	PL
PORTUGUÊS - Tradução do manual original	PT
ROMÂN - Traducerea manualului fabricantului	RO
РУССКИЙ - Перевод оригинальных инструкций	RU
SLOVENSKY - Preklad pôvodného návodu na použitie	SK
SLOVENŠČINA - Prevod izvornih navodil	SL
SRPSKI - Prevod originalnih uputstva	SR
SVENSKA - Översättning av bruksanvisning i original	SV
TÜRKÇE - Orijinal Talimatların Tercümesi	TR

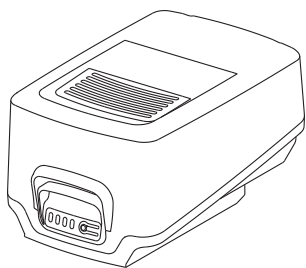
1



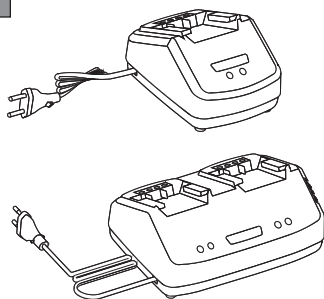




10



11



ITALIANO - Istruzioni Originali	IT
БЪЛГАРСКИ - Инструкция за експлоатация	BG
BOSANSKI - Prijevod originalnih uputa	BS
ČESKY - Překlad původního návodu k používání	CS
DANSK - Oversættelse af den originale brugsanvisning	DA
DEUTSCH - Übersetzung der Originalbetriebsanleitung	DE
ΕΛΛΗΝΙΚΑ - Μεταφραση των πρωτοτυπων οδηγιων	EL
ENGLISH - Translation of the original instruction	EN
ESPAÑOL - Traducción del Manual Original	ES
EESTI - Algupärase kasutusjuhendi tõlge	ET
SUOMI - Alkuperäisten ohjeiden käännös	FI
FRANÇAIS - Traduction de la notice originale	FR
HRVATSKI - Prijevod originalnih uputa	HR
MAGYAR - Eredeti használati utasítás fordítása	HU
LIETUVIŠKAI - Originalių instrukcijų vertimas	LT
LATVIEŠU - Instrukciju tulkojums no oriģināl valodas	LV
МАКЕДОНСКИ - Превод на оригиналните упатства	MK
NEDERLANDS - Vertaling van de oorspronkelijke gebruiksaanwijzing	NL
NORSK - Oversettelse av den originale bruksanvisningen	NO
POLSKI - Tłumaczenie instrukcji oryginalnej	PL
PORTUGUÊS - Tradução do manual original	PT
ROMÂN - Traducerea manualului fabricantului	RO
РУССКИЙ - Перевод оригинальных инструкций	RU
SLOVENSKY - Preklad pôvodného návodu na použitie	SK
SLOVENŠČINA - Prevod izvirnih navodil	SL
SRPSKI - Prevod originalnih uputstva	SR
SVENSKA - Översättning av bruksanvisning i original	SV
TÜRKÇE - Orijinal Talimatların Tercümesi	TR

[1]	DATI TECNICI		SCS 100 Li 20 S
[2]	Potenza nominale *	W	500
[3]	Velocità mass. di funzionamento motore *	min ⁻¹	18000
[4]	Tensione di alimentazione MAX	V / d.c.	20
[5]	Tensione di alimentazione NOMINAL	V / d.c.	18
[6]	Peso macchina (senza batteria)	kg	0,86
[9]	Livello di pressione acustica (max.)	dB(A)	64
[10]	Incertezza di misura	dB(A)	3
[11]	Livello di potenza acustica misurato (max.)	dB(A)	72
[10]	Incertezza di misura	dB(A)	3
[12]	Livello di potenza acustica garantito (max.)	dB(A)	75
[13]	Livello di vibrazioni (max.)	m/s ²	< 2,5
[10]	Incertezza di misura	m/s ²	1.5

* Per il dato specifico, fare riferimento a quanto indicato nell'etichetta di identificazione della macchina.

[15]	ACCESSORI A RICHIESTA	
[16]	Batterie, mod.	BT 20 Li 2.0 S** BT 20 Li 4.0 S
[17]	Carica batteria, mod.	CG 20 Li CGD 20 Li

** Applicazione macchina/batteria raccomandata per ottenere prestazioni ottimali.

<p>[1] BG - ТЕХНИЧЕСКИ ДАННИ [2] Номинална мощност * [3] Максимална скорост на функциониране на двигателя * [4] Напрежение на захранване MAX [5] Напрежение на захранване NOMINAL [6] Тегло на машината (без акумулатор) [9] Ниво на звуково налягане (max.) [10] Несигурност на измерване [11] Измерено ниво на акустична мощност (max.) [12] Гарантирано ниво на звукова мощност [13] Ниво на вибрации (max.) [15] Принадлежности по поръчка [16] Акумулатори, модел [17] Зарядно устройство, модел * За специфични данни, вижте посоченото на идентификационния етикет на машината. ** Препоръчително приложение за машина/акумулатор за оптимална работа</p>	<p>[1] BS - TEHNIČKI PODACI [2] Nazivna snaga * [3] Maks. brzina rada motora * [4] Napon napajanja MAX [5] Napon napajanja NOMINAL [6] Težina mašine (bez baterije) [9] Razina zvučnog pritiska (max.) [10] Mjerna nesigurnost [11] Izmjerena razina zvučne snage (max.) [12] Zajamčeni nivo zvučne snage [13] Razina vibracija (max.) [15] Dodatna oprema na zahtjev [16] Baterije, mod. [17] Punjač baterije, mod. * Za specifični podatak, pogledajte što je navedeno na identifikacijskoj naljepnici mašine. ** Preporučena primjena mašine/akumulatora za optimalne performanse.</p>	<p>[1] CS - TECHNICKÉ PARAMETRY [2] Jmenovitý výkon * [3] Maximální rychlost činnosti motoru * [4] Napájecí napětí MAX [5] Napájecí napětí NOMINAL [6] Hmotnost stroje (bez akumulátoru) [9] Úroveň akustického tlaku (max.) [10] Nepřesnost měření [11] Úroveň naměřeného akustického výkonu (max.) [12] Zaručená úroveň akustického výkonu [13] Úroveň vibrací (max.) [15] Příslušenství na požádání [16] Akumulátor, mod. [17] Nabíječka akumulátoru, mod. * Ohledně uvedeného údaje vycházejte z hodnoty uvedené na identifikačním štítku stroje. ** Doporučené použití stroje / akumulátoru pro dosažení optimálních výkonů.</p>
--	---	---

<p>[1] DA - TEKNISKE DATA</p> <p>[2] Nominel effekt *</p> <p>[3] Motorens maks. driftshastighed *</p> <p>[4] Forsyningsspænding MAX</p> <p>[5] Forsyningsspænding NOMINAL</p> <p>[6] Maskinens vægt (uden batteri)</p> <p>[9] Lydtryksniveau (max.)</p> <p>[10] Målesikkerhed</p> <p>[11] Målt lydeffektniveau (max.)</p> <p>[12] Garanteret lydeffektniveau</p> <p>[13] Vibrationsniveau (max.)</p> <p>[15] Ekstraudstyr</p> <p>[16] Batterier, mod.</p> <p>[17] Batterioplader, mod.</p> <p>* For disse data henvises til hvad der er angivet på maskinens identifikationsmærkat.</p> <p>** Anbefalet anvendelse af maskine/ batteri for at opnå optimale ydelser.</p>	<p>[1] DE - TECHNISCHE DATEN</p> <p>[2] Nennleistung *</p> <p>[3] Max. Betriebsgeschwindigkeit des Motors *</p> <p>[4] Versorgungsspannung MAX</p> <p>[5] Versorgungsspannung NOMINAL</p> <p>[6] Maschinengewicht (ohne Batterie)</p> <p>[9] Schalldruckpegel (max.)</p> <p>[10] Messungenaugigkeit</p> <p>[11] Gemessener Schalleistungspegel (max.)</p> <p>[12] Garantierter Schalleistungspegel</p> <p>[13] Vibrationspegel (max.)</p> <p>[15] Sonderzubehör</p> <p>[16] Batterien, Mod.</p> <p>[17] Batterieladegerät, Mod.</p> <p>* Für die genaue Angabe nehmen Sie bitte auf das Typenschild der Maschine Bezug.</p> <p>** Anwendung der Maschine/Batterie, um optimale Leistungen zu erhalten.</p>	<p>[1] EL - TEXNIKA XAPAKTHPISITIKA</p> <p>[2] Ονομαστική ισχύς *</p> <p>[3] Μέγ. ταχύτητα λειτουργίας κινητήρα *</p> <p>[4] Τάση τροφοδοσίας MAX</p> <p>[5] Τάση τροφοδοσίας NOMINAL</p> <p>[6] Βάρος μηχανήματος (χωρίς μπαταρία)</p> <p>[9] Στάθμη ακουστικής πίεσης (max.)</p> <p>[10] Αβεβαιότητα μέτρησης</p> <p>[11] Μετρημένη στάθμη ακουστικής ισχύος (max.)</p> <p>[12] Στάθμη εγγυώμενης ηχητικής ισχύος</p> <p>[13] Επίπεδο κραδασμών (max.) αιτουμενα παρελκομενα</p> <p>[16] Μπαταρίες, μοντ.</p> <p>[17] Φορτιστής μπαταρίας, μοντ.</p> <p>* Για το συγκεκριμένο στοιχείο, ελέγξετε τα όσα αναγράφονται στην ετικέτα προσδιορισμού του μηχανήματος.</p> <p>** Εφαρμογή μηχανήματος/ συνιστώμενης μπαταρίας για βέλτιστη απόδοση.</p>
<p>[1] EN - TECHNICAL DATA</p> <p>[2] Nominal power*</p> <p>[3] Max. motor operating speed *</p> <p>[4] Power supply voltage MAX</p> <p>[5] Power supply voltage NOMINAL</p> <p>[6] Machine weight (without battery)</p> <p>[9] Acoustic pressure level (max.)</p> <p>[10] Measurement uncertainty</p> <p>[11] Measured acoustic power level (max.)</p> <p>[12] Guaranteed sound power level</p> <p>[13] Vibration level (max.)</p> <p>[15] Accessories available on request</p> <p>[16] Batteries, mod.</p> <p>[17] Battery charger, mod.</p> <p>* Please refer to the data indicated on the machine's identification label for the exact figure.</p> <p>** Recommended machine/battery application for optimal performance.</p>	<p>[1] ES - DATOS TÉCNICOS</p> <p>[2] Potencia nominal *</p> <p>[3] Velocidad máx. de funcionamiento motor *</p> <p>[4] Tensión de alimentación MAX</p> <p>[5] Tensión de alimentación NOMINAL</p> <p>[6] Peso máquina (sin batería)</p> <p>[9] Nivel de presión acústica (max.)</p> <p>[10] Incertidumbre de medida</p> <p>[11] Nivel de potencia acústica medido (max.)</p> <p>[12] Nivel de potencia acústica garantizado</p> <p>[13] Nivel de vibraciones (max.)</p> <p>[15] Accesorios bajo pedido</p> <p>[16] Baterías, mod.</p> <p>[17] Cargador de batería, mod.</p> <p>* Para el dato específico, hacer referencia a lo indicado en la etiqueta de identificación de la máquina.</p> <p>** Aplicación máquina/batería recomendada para obtener prestaciones óptimas.</p>	<p>[1] ET - TEHNILISED ANDMED</p> <p>[2] Nominaalvõimsus *</p> <p>[3] Mootori töötmise maks. kiirus *</p> <p>[4] Toite pinge MAX</p> <p>[5] Toite pinge NOMINAL</p> <p>[6] Masina kaal (ilma akuta)</p> <p>[9] Helirõhu tase (max.)</p> <p>[10] Mõõtemääramatus</p> <p>[11] Mõõdetud müra võimsuse tase (max.)</p> <p>[12] Garanteeritud müra võimsuse tase</p> <p>[13] Vibratsioonide tase (max.)</p> <p>[15] Tellimisel lisatarvikud</p> <p>[16] Aku, mod.</p> <p>[17] Akulaadija, mud.</p> <p>* Konkreetse info jaoks viidata masina identifitseerimisetiketil märgitule.</p> <p>** Soovituslik masina/aku rakendamine optimaalse jõudluse tagamiseks.</p>
<p>[1] FI - TEKNISET TIEDOT</p> <p>[2] Nimellisteho *</p> <p>[3] Moottorin maksimaalinen toimintanopeus *</p> <p>[4] Syöttöjännite MAX</p> <p>[5] Syöttöjännite NOMINAL</p> <p>[6] Laitteen paino (ilman akkua)</p> <p>[9] Akustisen paineen taso (max.)</p> <p>[10] Mittauksen epävarmuus</p> <p>[11] Mittattu äänitehotaso (max.)</p> <p>[12] Taattu äänitehotaso</p> <p>[13] Tarinätaso (max.)</p> <p>[15] Tilattavat lisävarusteet</p> <p>[16] Akut, malli</p> <p>[17] Akkulaturi, malli</p> <p>* Määrättyä arvoa varten, viittaa laitteen tunnuslaatassa annettuihin tietoihin.</p> <p>** Suositeltu kone/akku optimaalisen suorituskyvyn saamiseksi.</p>	<p>[1] FR - CARACTÉRISTIQUES TECHNIQUES</p> <p>[2] Puissance nominale*</p> <p>[3] Vitesse max. de fonctionnement du moteur*</p> <p>[4] Tension d'alimentation MAX</p> <p>[5] Tension d'alimentation* NOMINAL</p> <p>[6] Poids machine (sans batterie)</p> <p>[9] Niveau de pression acoustique (max.)</p> <p>[10] Incertitude de la mesure</p> <p>[11] Niveau de puissance acoustique mesuré (max.)</p> <p>[12] Niveau de puissance acoustique garanti</p> <p>[13] Niveau de vibrations (max.)</p> <p>[15] Accessoires sur demande</p> <p>[16] Batteries, mod.</p> <p>[17] Chargeur de batterie, mod.</p> <p>* Pour la valeur spécifique, se référer à ce qui est indiqué sur la plaque d'identification de la machine.</p> <p>** Application de machine/batterie recommandée pour obtenir des performances optimales.</p>	<p>[1] HR - TEHNIČKI PODACI</p> <p>[2] Nazivna snaga*</p> <p>[3] Maks. brzina rada motora*</p> <p>[4] Napon napajanja MAX</p> <p>[5] Napon napajanja NOMINAL</p> <p>[6] Težina stroja (bez baterije)</p> <p>[9] Razina zvučnog tlaka (max.)</p> <p>[10] Mjerna nesigurnost</p> <p>[11] Izmjerena razina zvučne snage (max.)</p> <p>[12] Zajamčena razina zvučne snage</p> <p>[13] Razina vibracija (max.)</p> <p>[15] Dodatni pribor na upit</p> <p>[16] Baterije, mod.</p> <p>[17] Punjač baterija, mod.</p> <p>* Specifični podatak pogledajte na identifikacijskoj etiketi stroja.</p> <p>** Primjena preporučenog stroja/baterije za postizanje optimalnih performansi.</p>

<p>[1] HU - MŰSZAKI ADATOK</p> <p>[2] Névleges teljesítmény *</p> <p>[3] A motor max. üzemi sebessége *</p> <p>[4] Táp feszültség MAX</p> <p>[5] Táp feszültség NOMINAL</p> <p>[6] A gép tömege (akkumulátor nélkül)</p> <p>[9] Hangnyomásszint (max.)</p> <p>[10] Mérési bizonytalanság</p> <p>[11] Mért zajteljesítmény szint (max.)</p> <p>[12] Garantált zajteljesítmény szint</p> <p>[13] Vibrációs szint (max.)</p> <p>[15] Rendelhető tartozékok</p> <p>[16] Akkumulátorok, típus</p> <p>[17] Akkumulátortöltő, típusa</p> <p>* A pontos adatot lásd a gép azonosító adattábláján.</p> <p>** Az optimális teljesítményhez javasolt akkumulátor/gép alkalmas.</p>	<p>[1] LT - TECHNINIAI DUOMENYS</p> <p>[2] Vardinė galia *</p> <p>[3] Maksimalus variklio veikimo greitis *</p> <p>[4] Maitinimo įtampa MAX</p> <p>[5] Maitinimo įtampa NOMINAL</p> <p>[6] Įrenginio svoris (be akumulatoriaus)</p> <p>[9] Garso slėgio lygis (max.)</p> <p>[10] Matavimo paklaida</p> <p>[11] Išmatuotas garso galios lygis (max.)</p> <p>[12] Garantuotas garso galios lygis</p> <p>[13] Vibracijų lygis (max.)</p> <p>[15] Priedai, kuriuos galima užsisakyti</p> <p>[16] Akumulatoriai, mod.</p> <p>[17] Akumulatoriaus įkroviklis, mod.</p> <p>* Konkretūs specifiiniai duomenys yra pateikti įrenginio identifikavimo etiketėje.</p> <p>** Rekomenduojamas mašinos / akumulatoriaus pritaikymas optimaliam našumui užtikrinti.</p>	<p>[1] LV - TEHNISKE DATI</p> <p>[2] Nominālā jauda *</p> <p>[3] Maks. dzinēja griešanās ātrums *</p> <p>[4] Barošanas spriegums MAX</p> <p>[5] Barošanas spriegums NOMINAL</p> <p>[6] Mašīnas svars (bez akumulatora)</p> <p>[9] Skaņas spiediena līmenis (max.)</p> <p>[10] Mērījumu kļūda</p> <p>[11] Izmērītais skaņas intensitātes līmenis (max.)</p> <p>[12] Garantētais akustiskās jaudas līmenis</p> <p>[13] Vibrāciju līmenis (max.)</p> <p>[15] Izmēriumi pēc pieprasījuma</p> <p>[16] Akumulatori, mod.</p> <p>[17] Akumulatoru lādētājs, mod.</p> <p>* Precīza vērtība ir norādīta mašīnas identifikācijas datu plāksnītē.</p> <p>** Optimālai veiktspējai ir ieteicama mašīnas / akumulatora izmantošana.</p>
<p>[1] МК - ТЕХНИЧНИ ПОДАТОЦИ</p> <p>[2] Номинална моќност *</p> <p>[3] Максимална брзина при работа на моторот *</p> <p>[4] Волтажа на напојување MAX</p> <p>[5] Волтажа на напојување NOMINAL</p> <p>[6] Тежина на машината (без батеријата)</p> <p>[9] Ниво на акустичен притисок (max.)</p> <p>[10] Отстапување од мерењата</p> <p>[11] Измерено ниво на акустична моќност (max.)</p> <p>[12] Ниво на гарантирана акустична моќност</p> <p>[13] Ниво на вибрации (max.)</p> <p>[15] додатоци достапни на барање</p> <p>[16] Батерији, модели</p> <p>[17] Полнач за батерија, модел</p> <p>* За одреден податок, проверете дали истиот е посочен на етикетата за идентификација на машината.</p> <p>** Препорачана примена на машината/батеријата за оптимални перформанси.</p>	<p>[1] NL - TECHNISCHE GEGEVENS</p> <p>[2] Nominiaal vermogen *</p> <p>[3] Maximale snelheid voor de werking van de motor *</p> <p>[4] Spanning voeding MAX</p> <p>[5] Spanning voeding NOMINAL</p> <p>[6] Gewicht machine (zonder accu)</p> <p>[9] Niveau geluidsdruk (max.)</p> <p>[10] Meetonzekerheid</p> <p>[11] Gemeten akoestisch vermogen (max.)</p> <p>[12] Gegarandeerd geluidsniveau</p> <p>[13] Niveau trillingen (max.)</p> <p>[15] Optionele accessoires</p> <p>[16] Accu's, mod.</p> <p>[17] Acculader, mod.</p> <p>* Voor het specifiek gegeven, verwijst men naar wat aangegeven is op het identificatielabel van de machine.</p> <p>** Aanbevolen toepassing machine/accu om optimale prestaties te verkrijgen.</p>	<p>[1] NO - TEKNISKE DATA</p> <p>[2] Nominell effekt *</p> <p>[3] Motorens maks driftshastighet *</p> <p>[4] Matespenning MAX</p> <p>[5] Matespenning NOMINAL</p> <p>[6] Maskinvekt (uten batteri)</p> <p>[9] Lydtrykknivå (max.)</p> <p>[10] Måleusikkerhet</p> <p>[11] Målt lydteffektivit�t (max.)</p> <p>[12] Garantert lydteffektivit�t</p> <p>[13] Vibrasjonsniv� (max.)</p> <p>[15] Tilleggsutstyr p� foresp�rsel</p> <p>[16] Batteri, mod.</p> <p>[17] Batterilader, mod.</p> <p>* For spesifikk informasjon, se referansen p� maskinens identifikasjonsetikett.</p> <p>** Anbefalt bruk av maskin/batteri for � oppn� optimale prestasjoner.</p>

<p>[1] PL - DANE TECHNICZNE</p> <p>[2] Moc znamionowa *</p> <p>[3] Maks. prędkość obrotowa silnika *</p> <p>[4] Napięcie zasilania MAX</p> <p>[5] Napięcie zasilania NOMINAL</p> <p>[6] Masa maszyny (bez akumulatora)</p> <p>[9] Poziom ciśnienia akustycznego (max.)</p> <p>[10] Błąd pomiaru</p> <p>[11] Poziom mocy akustycznej zmierzony (max.)</p> <p>[12] Gwarantowany poziom mocy akustycznej</p> <p>[13] Poziom wibracji (max.)</p> <p>[15] Akcesoria dostępne na zamówienie</p> <p>[16] Akumulatory, mod.</p> <p>[17] Ładowarka akumulatora, mod.</p> <p>* W celu uzyskania konkretnych danych, należy się odnieść do wskazówek zamieszczonych na tabliczce identyfikacyjnej maszyny.</p> <p>** Zalecane zastosowanie maszyny/akumulatora w celu uzyskania optymalnych osiągnięć.</p>	<p>[1] PT - DADOS TÉCNICOS</p> <p>[2] Potência nominal *</p> <p>[3] Velocidade máx. de funcionamento motor *</p> <p>[4] Tensão de alimentação MAX</p> <p>[5] Tensão de alimentação NOMINAL</p> <p>[6] Peso da máquina (sem bateria)</p> <p>[9] Nivel de pressão acústica (max.)</p> <p>[10] Incerteza de medição</p> <p>[11] Nivel de potência acústica medido (max.)</p> <p>[12] Nivel de potência acústica garantido</p> <p>[13] Nivel de vibrações (max.)</p> <p>[15] Acessórios a pedido</p> <p>[16] Baterias, mod.</p> <p>[17] Carregador de bateria, mod.</p> <p>* Para o dado específico, consultar a etiqueta de identificação da máquina.</p> <p>** Aplicação da máquina/bateria recomendada para um desempenho ideal.</p>	<p>[1] RO - DATE TEHNICE</p> <p>[2] Putere nominală *</p> <p>[3] Viteza max. de funcționare a motorului *</p> <p>[4] Tensiunea de alimentare MAX</p> <p>[5] Tensiunea de alimentare NOMINAL</p> <p>[6] Greutatea mașinii (fără baterie)</p> <p>[9] Nivel de presiune acustică (max.)</p> <p>[10] Nesigurantă în măsurare</p> <p>[11] Nivel de putere acustică măsurat (max.)</p> <p>[12] Nivel de putere acustică garantat</p> <p>[13] Nivel de vibrații (max.)</p> <p>[15] Accesorii la cerere</p> <p>[16] Baterii, mod.</p> <p>[17] Încărcător, mod.</p> <p>* Pentru informația specifică, consultați datele de pe eticheta de identificare a mașinii.</p> <p>** Aplicație mașină/baterie recomandată pentru a obține performanțe optime.</p>
<p>[1] RU - ТЕХНИЧЕСКИЕ ХАРАКТЕРИСТИКИ</p> <p>[2] Номинальная мощность *</p> <p>[3] Макс. число оборотов двигателя *</p> <p>[4] Напряжение питания MAX</p> <p>[5] Напряжение питания NOMINAL</p> <p>[6] Вес машины (без батареи)</p> <p>[9] Уровень звукового давления (max.)</p> <p>[10] Погрешность измерения</p> <p>[11] Измеренный уровень звуковой мощности (max.)</p> <p>[12] Гарантируемый уровень звуковой мощности</p> <p>[13] Уровень вибрации (max.)</p> <p>[15] принадлежности – навесные орудия по заказу</p> <p>[16] Батареи, мод.</p> <p>[17] Зарядное устройство, мод.</p> <p>* Точное значение см. на идентификационном ярлыке машины.</p> <p>** Рекомендуемое применение машины/батарей для получения оптимальных эксплуатационных качеств.</p>	<p>[1] SK - TECHNICKÉ PARAMETRE</p> <p>[2] Menovitý výkon *</p> <p>[3] Maximálna rýchlosť činnosti motora *</p> <p>[4] Napájacie napätie MAX</p> <p>[5] Napájacie napätie NOMINAL</p> <p>[6] Hmotnosť stroja (bez akumulátora)</p> <p>[9] Úroveň akustického tlaku (max.)</p> <p>[10] Nepresnosť merania</p> <p>[11] Úroveň nameraného akustického výkonu (max.)</p> <p>[12] Zaručená úroveň akustického výkonu</p> <p>[13] Úroveň vibrácií (max.)</p> <p>[15] Prídavné zariadenia na požiadanie</p> <p>[16] Akumulátor, mod.</p> <p>[17] Nabíjačka akumulátora, mod.</p> <p>* Ohľadne uvedeného parametra vychádzajte z hodnoty uvedenej na identifikačnom štítku stroja.</p> <p>** Odporúčané použitie stroja/akumulátora pre dosiahnutie optimálneho výkonu.</p>	<p>[1] SL - TEHNIČNI PODATKI</p> <p>[2] Nazivna moč *</p> <p>[3] Najvišja hitrost delovanja motorja *</p> <p>[4] Napetost električnega napajanja MAX</p> <p>[5] Napetost električnega napajanja NOMINAL</p> <p>[6] Teža stroja (brez baterije)</p> <p>[9] Raven zvočnega tlaka (max.)</p> <p>[10] Merilna negotovost</p> <p>[11] Izmerjena raven zvočne moči (max.)</p> <p>[12] Zagotovljena raven zvočnega tlaka</p> <p>[13] Nivo vibracij (max.)</p> <p>[15] Dodatni priključki na zahtevo</p> <p>[16] Baterije, mod.</p> <p>[17] Polnilnik baterije, mod.</p> <p>* Za specifični podatek glej identifikacijsko nalepko stroja.</p> <p>** Model stroja/baterije za doseganje najboljšega delovnega učinka.</p>
<p>[1] SR - TEHNIČKI PODACI</p> <p>[2] Nazivna snaga *</p> <p>[3] Maks. radna brzina motora *</p> <p>[4] Napon napajanja MAX</p> <p>[5] Napon napajanja NOMINAL</p> <p>[6] Težina mašine (bez baterije)</p> <p>[9] Nivo zvučnog pritiska (max.)</p> <p>[10] Merna nesigurnost</p> <p>[11] Izmereni nivo zvučne snage (max.)</p> <p>[12] Garantovani nivo zvučne snage</p> <p>[13] Nivo vibracija (max.)</p> <p>[15] Dodatna oprema na zahtev</p> <p>[16] Baterije, mod.</p> <p>[17] Punjač baterije, mod.</p> <p>* Za specifični podatak, pogledajte podatke navedene na identifikacijskoj nalepnici mašine.</p> <p>** Preporučena primena mašine i baterije za postizanje optimalnih performansi.</p>	<p>[1] SV - TEKNISKA SPECIFIKATIONER</p> <p>[2] Nominell effekt *</p> <p>[3] Motors maximala funktionshastighet *</p> <p>[4] Spänning MAX</p> <p>[5] Spänning NOMINAL</p> <p>[6] Maskinivkt (utan batteri)</p> <p>[9] Ljudtrycksnivå (max.)</p> <p>[10] Tvivel med mått</p> <p>[11] Uppmått ljudeffektnivå (max.)</p> <p>[12] Garanterad ljudeffektsnivå</p> <p>[13] Vibrationsnivå (max.)</p> <p>[15] Fillvalstillbehör</p> <p>[16] Batterier, mod.</p> <p>[17] Batteriladdare, mod.</p> <p>* För specifik information, se uppgifterna på maskinens märkplåt.</p> <p>** Rekommenderad tillämpning maskin/batteri för ett erhålla optimal prestanda.</p>	<p>[1] TR - TEKNİK VERİLER</p> <p>[2] Nominal güç *</p> <p>[3] Motorun maksimum çalışma hızı *</p> <p>[4] Besleme gerilimi MAX</p> <p>[5] Besleme gerilimi NOMINAL</p> <p>[6] Makine ağırlığı (bataryasız)</p> <p>[9] Ses basınç seviyesi (max.)</p> <p>[10] Ölçü belirsizliği</p> <p>[11] Ölçülen ses gücü seviyesi (max.)</p> <p>[12] Garant edilgen ses gücü seviyesi</p> <p>[13] Titreşim seviyesi (max.)</p> <p>[15] Talep üzerine aksesuarlar</p> <p>[16] Bataryalar, mod.</p> <p>[17] Batarya şarj cihazı, mod.</p> <p>* Spesifik değer için, makine belirleme etiketinde gösterilenleri referans alın.</p> <p>** Optimum performans için önerilen makine/batarya uygulaması.</p>



INHALTSVERZEICHNIS


1. ALLGEMEINES.....	1
2. SICHERHEITSVORSCHRIFTEN.....	2
3. DIE MASCHINE KENNENLERNEN	5
3.1 Maschinenbeschreibung und Verwendungszweck	5
3.2 Sicherheitskennzeichnung	6
3.3 Typenschild.....	6
4. AUSPACKVORGANG (ABB.2)	6
5. STEUERBEFEHLE	6
5.1 ON/OFF-schalter (Abb.1 L)	6
5.2 Auslöser (Abb.1 E)	6
5.3 Ver-/Entriegelungshebel (Abb.1 D).....	6
6. GEBRAUCH DER MASCHINE	6
6.1 Vorbereitende Arbeitsschritte.....	6
6.2 Sicherheitskontrollen.....	7
6.3 Einschaltung und Bedienung	7
6.4 Einstellung der Messeröffnung (Abb. 6) ..	7
6.5 Stopp	7
7. ORDENTLICHE WARTUNG	8
7.1 Allgemeines	8
7.2 Batterie	8
7.3 Reinigung.....	8
8. AUSSERORDENTLICHE WARTUNG	9
9. AUFBEWAHRUNG	9
9.1 Aufbewahrung des Werkzeugs und der batterie.....	9
10.SERVICE UND REPARATUREN	9
11.DECKUNG DER GARANTIE	9
12.TABELLE FÜR DIE ORDENTLICHE WARTUNG	10
13.FEHLERERKENNUNG.....	10
14.ZUBEHÖR AUF ANFRAGE	10
14.1 Batterien	10
14.2 Batterieladegerät	10

1. ALLGEMEINES

1.1 WIE IST DAS HANDBUCH ZU LESEN

Abschnitte mit besonders wichtigen Informationen zur Sicherheit und zum Betrieb sind im Text des Handbuchs nach folgenden Kriterien unterschiedlich hervorgehoben:

HINWEIS oder **WICHTIG** liefern erläuternde Hinweise oder andere Angaben zu bereits an früherer Stelle gemachte Aussagen, in der Absicht, die Maschine nicht zu beschädigen oder Schäden zu vermeiden.

Das Symbol  weist auf eine Gefahr hin. Die Nichtberücksichtigung der Warnung kann zu persönlichen Verletzungen und Verletzungen an Dritten und/oder Schäden führen.

Die Abschnitte, die mit einem Rahmen aus grauen Punkten gekennzeichnet sind, enthalten optionale Eigenschaften, die nicht bei allen Modellen in diesem Handbuch vorhanden sind. Prüfen, ob die Eigenschaft beim eigenen Modell vorhanden ist.

Alle Angaben "vorne", "hinten", "rechts" und "links" verstehen sich mit Bezug auf die Arbeitsposition des Bedieners.

1.2 REFERENZEN

1.2.1 Abbildungen

Die Abbildungen in dieser Betriebsanleitung sind mit 1, 2, 3, usw. nummeriert.

Die in den Abbildungen angegebenen Komponenten sind mit den Buchstaben A, B, C, usw. gekennzeichnet. Ein Bezug auf die Komponente C in der Abbildung 2 wird mit folgender Beschriftung angegeben: "Siehe Abb. 2 C" oder einfach nur "(Abb. 2 C)".

Die Abbildungen haben Hinweischarakter. Die tatsächlichen Teile können sich von den dargestellten unterscheiden.

1.2.2 Titel

Das Handbuch ist in Kapitel und Absätze unterteilt. Der Titel des Absatzes "2.1 Schulung" ist ein

Untertitel von "2. Sicherheitsnormen". Die Referenzen von Titeln und Absätzen sind mit der Abkürzung Kap. oder Abs. und der entsprechenden Nummer gekennzeichnet. Beispiel: "Kap. 2" oder "Abs. 2.1".

2. SICHERHEITSVORSCHRIFTEN

2.1 ALLGEMEINE SICHERHEITSHINWEISE FÜR ELEKTRISCHE WERKZEUGE

⚠ ACHTUNG Lesen Sie aufmerksam alle Sicherheitshinweise und Anweisungen. Versäumnisse bei der Einhaltung der Sicherheitshinweise und Anweisungen können elektrischen Schlag, Brand und/oder schwere Verletzungen verursachen.

Bewahren Sie alle Sicherheitshinweise und Anweisungen für die Zukunft auf.

Der in den Sicherheitshinweisen verwendete Begriff „Elektrowerkzeug“ bezieht sich auf Ihre akkubetriebene Elektrowerkzeuge (ohne Netzkabel).

1) Arbeitsplatzsicherheit

- a) **Halten Sie den Arbeitsbereich sauber und gut beleuchtet.** Unordnung oder unbeleuchtete Arbeitsbereiche können zu Unfällen führen.
- b) **Arbeiten Sie mit dem Elektrowerkzeug nicht in explosionsgefährdeter Umgebung, in der sich brennbare Flüssigkeiten, Gase oder Stäube befinden.** Elektrowerkzeuge erzeugen Funken, die den Staub oder die Dämpfe entzünden können.
- c) **Halten Sie Kinder und andere Personen während der Benutzung des Elektrowerkzeugs fern.** Bei Ablenkung können Sie die Kontrolle über das Gerät verlieren.

2) Elektrische Sicherheit

- a) **Die Stecker des Elektrowerkzeugs müssen in die Steckdose passen. Verändern Sie niemals den Stecker in irgendeiner Weise. Verwenden Sie keine Adapterstecker mit Elektrowerkzeugen, die geerdet sind.** Nicht veränderte Stecker und passende Steckdosen verringern das Risiko eines Stromschlags.
- b) **Vermeiden Sie Körperkontakt mit geerdeten Oberflächen wie Rohren, Heizungen, Herden und Kühlschränken.** Es besteht ein erhöhtes Risiko eines Stromschlags, wenn Ihr Körper geerdet ist.
- c) **Setzen Sie Elektrowerkzeuge nicht Regen oder Feuchtigkeit aus.** Das Eindringen von Wasser in ein Elektrowerkzeug erhöht das Risiko eines Stromschlags.

- d) **Missbrauchen Sie das Kabel nicht. Verwenden Sie das Kabel niemals, um das Elektrowerkzeug zu tragen oder es zu ziehen und ziehen Sie niemals am Kabel, um das Elektrowerkzeug von der Steckdose zu trennen.** Halten Sie das Kabel von Wärme, Öl, scharfen Kanten oder beweglichen Teilen fern. Beschädigte oder verhedderte Kabel erhöhen das Risiko eines Stromschlags.
- e) **Verwenden Sie ein für den Außenbereich geeignetes Verlängerungskabel, wenn Sie ein Elektrowerkzeug im Freien einsetzen.** Die Verwendung eines für den Außenbereich geeigneten Verlängerungskabels verringert das Risiko eines Stromschlags.
- f) **Verwenden Sie eine Stromversorgung, die durch einen Fehlerstromschutzschalter (RCD) geschützt ist, wenn sich der Einsatz eines Elektrowerkzeugs in einer feuchten Umgebung nicht vermeiden lässt.** Die Verwendung eines RCD verringert das Risiko eines Stromschlags.

3) Sicherheit von Personen

- a) **Seien Sie aufmerksam, achten Sie darauf, was Sie tun, und gehen Sie mit Vernunft an die Arbeit mit einem Elektrowerkzeug. Benutzen Sie kein Elektrowerkzeug, wenn Sie müde sind oder unter dem Einfluss von Drogen, Alkohol oder Medikamenten stehen.** Ein Moment der Unachtsamkeit beim Gebrauch des Elektrowerkzeugs kann zu ernsthaften Verletzungen führen.
- b) **Verwenden Sie Schutzkleidung. Tragen Sie immer eine Schutzbrille.** Das Tragen persönlicher Schutzausrüstung, wie Staubmaske, rutschfeste Sicherheitsschuhe, Schutzhelm oder Gehörschutz, je nach Art und Einsatz des Elektrowerkzeugs, verringert das Risiko von Verletzungen.
- c) **Vermeiden Sie eine unbeabsichtigte Inbetriebnahme. Vergewissern Sie sich, dass das Elektrowerkzeug ausgeschaltet ist, bevor Sie es an die Stromversorgung und/oder den Akku anschließen, es aufnehmen oder tragen.** Der Transport eines Elektrowerkzeugs mit dem Finger am Schalter bzw. die Montage der Batterie mit dem Schalter in Stellung "ON" erhöht die Unfallgefahr.
- d) **Entfernen Sie Einstellwerkzeuge oder Schraubenschlüssel, bevor Sie das Elektrowerkzeug einschalten.** Ein Werkzeug oder Schlüssel, der sich in einem drehenden Geräteteil befindet, kann zu Verletzungen führen.
- e) **Vermeiden Sie eine abnormale Körperhaltung. Sorgen Sie für einen sicheren Stand und halten Sie jederzeit das Gleichgewicht.** Dadurch können Sie das Elektrowerkzeug in unerwarteten Situationen besser kontrollieren.

- f) **Tragen Sie geeignete Kleidung. Tragen Sie keine weite Kleidung oder Schmuck. Halten Sie Haare, Kleidung und Handschuhe fern von sich bewegenden Teilen.** Lockere Kleidung, Schmuck oder lange Haare können von sich bewegenden Teilen erfasst werden.
- g) **Lassen Sie sich nicht durch die Vertrautheit, die Sie durch den häufigen Gebrauch der Maschine erlangt haben, dazu verleiten, die Sicherheitsprinzipien zu missachten.** Fahrlässiges Handeln kann schnell zu schweren Verletzungen führen.
- h) **Wenn Staubabsaug- und Staubauffangeinrichtungen vorhanden sind, vergewissern Sie sich darüber, dass diese richtig angeschlossen und verwendet werden.** Der Einsatz einer Staubabsaugung kann Gefährdungen durch Staub verringern.
- 4) Verwendung und Behandlung des Elektrowerkzeugs**
- a) **Überlasten Sie das Gerät nicht. Verwenden Sie für Ihre Arbeit das dafür bestimmte Elektrowerkzeug.** Mit dem passenden Elektrowerkzeug arbeiten Sie besser und sicherer im angegebenen Leistungsbereich.
- b) **Benutzen Sie kein Elektrowerkzeug, dessen Schalter defekt ist.** Ein Elektrowerkzeug, das sich nicht mehr ein- oder ausschalten lässt, ist gefährlich und muss repariert werden.
- c) **Ziehen Sie den Akku aus seinem Sitz, bevor Sie Einstellungen vornehmen oder das Elektrowerkzeug weglegen.** Diese Vorsichtsmaßnahme verhindert den unbeabsichtigten Start des Elektrowerkzeugs.
- d) **Bewahren Sie unbenutzte Elektrowerkzeuge außerhalb der Reichweite von Kindern auf.** Lassen Sie Personen das Gerät nicht benutzen, die mit diesem nicht vertraut sind oder diese Anweisungen nicht gelesen haben. Elektrowerkzeuge sind gefährlich, wenn Sie von unerfahrenen Personen benutzt werden.
- e) **Pflegen Sie Elektrowerkzeuge mit Sorgfalt. Kontrollieren Sie, ob bewegliche Teile einwandfrei funktionieren und nicht klemmen, ob Teile gebrochen oder so beschädigt sind, dass die Funktion des Elektrowerkzeugs beeinträchtigt ist. Lassen Sie beschädigte Teile vor dem Einsatz des Gerätes reparieren.** Viele Unfälle haben ihre Ursache in schlecht gewarteten Elektrowerkzeugen.
- f) **Halten Sie Schneidwerkzeuge scharf und sauber.** Sorgfältig gepflegte Schneidwerkzeuge mit scharfen Schneidkanten verklemmen sich weniger und sind leichter zu führen.
- g) **Verwenden Sie das Elektrowerkzeug gemäß der mitgelieferten Anleitung unter Berücksichtigung der Arbeitsbedingungen und der Art der auszuführenden Arbeiten.**
- Die Verwendung eines Elektrowerkzeugs für andere Arbeiten als vorgesehen kann zu Gefahrensituationen führen.
- h) **Halten Sie die Handgriffe trocken, sauber und frei von Öl und Fett.** Rutschige Griffe ermöglichen keine sichere Handhabung und Kontrolle des Werkzeugs in unerwarteten Situationen.
- 5) Verwendung und Behandlung des Akkuzerkzeugs**
- a) **Laden Sie die Akkus nur in Ladegeräten auf, die vom Hersteller empfohlen werden.** Für ein Ladegerät, das für eine bestimmte Art von Akkus geeignet ist, besteht Brandgefahr, wenn es mit anderen Akkus verwendet wird.
- b) **Verwenden Sie das Elektrowerkzeug nur mit speziell dafür vorgesehenen Batterien.** Bei Verwendung anderer Batterien besteht Verletzungs- und Brandgefahr.
- c) **Halten Sie den nicht benutzten Akku fern von Büroklammern, Münzen, Schlüsseln, Nägeln, Schrauben oder anderen Metallgegenständen, die eine Überbrückung der Kontakte verursachen könnten.** Ein Kurzschluss zwischen den Akkukontakten kann Verbrennungen oder Feuer zur Folge haben.
- d) **Bei falscher Anwendung kann Flüssigkeit aus dem Akku austreten: Vermeiden Sie den Kontakt damit. Bei zufälligem Kontakt mit Wasser abspülen.** Wenn die Flüssigkeit in die Augen kommt, nehmen Sie zusätzlich ärztliche Hilfe in Anspruch. Austretende Akkuflüssigkeit kann zu Hautreizungen oder Verbrennungen führen.
- e) **Verwenden Sie keine beschädigten oder veränderten Batterien oder Geräte.** Beschädigte oder veränderte Batterien können zu unvorhersehbaren Folgen führen, darunter zu Brand, Explosion oder Verletzungsgefahr.
- f) **Öffnen Sie die Batterie nicht.** Kurzschlussgefahr.
- g) **Setzen Sie die Batterien niemals dem Feuer oder übermäßigen Temperaturen aus.** Explosionsgefahr.
- 6) Sicherheitsvorkehrungen bei Schneidearbeiten**
- a) **Halten Sie die Hände vom Schnittbereich und vom Scherenmesser fern.** Das Gerät wird mit einer Hand geführt, bringen Sie die andere Hand nicht in die Nähe der Scherenmesser.
- b) **Halten Sie jeden Körperteil mindestens 15 cm vom Messer entfernt.** Ein sorgfältiger Umgang mit dem Werkzeug kann Verletzungen verhindern.
- c) **Halten Sie Unbeteiligte und andere Personen mindestens 1,5 m vom Scherenmesser fern.**

ser entfernt. Bewegen Sie das Werkzeug nicht, während sich das Messer bewegt.

- d) **Falls das Werkzeug blockiert, schalten Sie den Schalter auf OFF, bevor Sie versuchen, das Messer zu entriegeln.**
 - e) **Die Messer des Elektrowerkzeugs sind sehr scharf.** Berühren Sie die Messer nicht, um Verletzungen zu vermeiden.
 - f) **Vergewissern Sie sich vor dem Schneiden darüber, dass sich zwischen den Ästen keine versteckten Gegenstände oder Kabel befinden.**
 - g) **Das Messer und der Handgriff können unter bestimmten Einsatzbedingungen hohe Temperaturen erreichen.** Das Tragen von Schutzhandschuhen wird empfohlen.
 - h) **Es ist verboten, bei Niederschlägen zu arbeiten und das Elektrowerkzeug im Regen oder Schnee liegen zu lassen.**
- 7) **Service**
- a) **Das Messer muss in regelmäßigen Abständen auf Verschleiß geprüft und geschärft werden.** Stumpfe Messer sorgen für eine Überlastung des Werkzeugs. Schäden durch die Verwendung des Geräts mit Messern in schlechtem Zustand sind nicht von der Garantie abgedeckt.
 - b) **Lassen Sie Ihr Elektrowerkzeug nur von qualifiziertem Fachpersonal und nur mit Original-Ersatzteilen reparieren.** Damit wird sichergestellt, dass die Sicherheit des Elektrowerkzeugs erhalten bleibt.
 - c) **Reparieren Sie niemals beschädigte Batterien.** Die Wartung der Batterien darf nur vom Hersteller oder von autorisierten Dienstleistern durchgeführt werden.

2.2 BATTERIE / BATTERIELADEGERÄT

ACHTUNG

Die folgenden Sicherheitsnormen vervollständigen die Sicherheitsvorschriften im spezifischen Handbuch des Batterieladegeräts.

- **Das Batterieladegerät ist für den Einsatz in einer geschlossenen Umgebung konzipiert.** Die Ladevorgänge müssen in geschlossenen Räumen durchgeführt werden.
- **Nehmen Sie die Batterie heraus, bevor Sie das Batterieladegerät reinigen,** um Schäden und die Gefahr eines Stromschlags zu vermeiden.
- **Setzen Sie das Batterieladegerät nicht dem Sonnenlicht oder sehr hellem Licht aus.** Bringen Sie das Batterieladegerät nicht in Kontakt mit heißen Oberflächen. Dadurch könnte die Batterie explodieren.
- **Lassen Sie die Batterie vor dem Aufladen vollständig abkühlen.**

- **Zerlegen oder beschädigen Sie die Batterie nicht,** um Verletzungen zu vermeiden.
- **Verwenden Sie das Batterieladegerät nur mit wiederaufladbaren Batterien.** Andernfalls kann es zu Bränden und Explosionen kommen. Verwenden Sie nur das Original-Ladegerät.
- **Überprüfen Sie das Batterieladegerät, das Kabel und den Stecker vor jeder Benutzung.** Wenn sie beschädigt sind, wenden Sie sich zur Reparatur oder zum Austausch an das Kundendienstzentrum. Verwenden Sie keine beschädigten Batterieladegeräte. Versuchen Sie nicht, beschädigte Batterieladegeräte zu reparieren, um die Sicherheit des Werkzeugs zu gewährleisten.
- **Vergewissern Sie sich darüber, dass die Spannung des Batterieladegeräts mit der Spannung der Batterie übereinstimmt,** andernfalls besteht Verletzungsgefahr.
- **Halten Sie das Batterieladegerät sauber und fern von Feuchtigkeit und Regen.** Verwenden Sie das Batterieladegerät nicht im Freien. Schmutz und Wasser können das Batterieladegerät beschädigen und zu Verletzungen führen.
- **Das Batterieladegerät ist für die Verwendung mit Originalbatterien konzipiert,** andernfalls besteht Brand- oder Explosionsgefahr.
- **Verwenden Sie keine beschädigten Batterieladegeräte,** um die Verletzungsgefahr zu verringern.
- **Verwenden Sie das Batterieladegeräte nicht auf brennbaren Oberflächen (z.B. Papier)**

2.3 UMWELTSCHUTZ

Für ein ziviles Zusammenleben und die Umwelt, in der wir leben, muss der Umweltschutz ein maßgeblicher und vorrangiger Aspekt bei der Verwendung der Maschine sein.

- Vermeiden Sie es, Ihre Nachbarschaft zu stören. Benutzen Sie die Maschine nur zu vernünftigen Uhrzeiten (nicht früh am Morgen oder spät am Abend, wenn die Personen gestört werden könnten).
- Während der Arbeit wird eine gewisse Menge Öl an die Umwelt abgegeben, die für die Ketenschmierung erforderlich ist. Aus diesem Grund darf nur biologisch abbaubares Öl, das speziell für diesen Zweck vorgesehen ist, verwendet werden. Die Verwendung von Mineralöl oder Motoröl verursacht schwere Umweltschäden.
- Halten Sie sich strikt an die örtlichen Vorschriften für die Entsorgung von Verpackungen, beschädigten Teilen bzw. allen weiteren umweltschädlichen Stoffen. Diese Abfälle dürfen nicht zusammen mit dem Hausmüll entsorgt werden, sondern müssen getrennt gesammelt und zu einem Wertstoffhof bzw. zu speziellen Sammelstellen gebracht werden, die für die Wiederverwendung der Stoffe sorgen.

- Halten Sie sich strikt an die örtlichen Vorschriften für die Entsorgung der Abfallmaterialien.
- Bei der Außerbetriebnahme darf die Maschine nicht einfach in der Umwelt abgestellt werden, sondern muss gemäß der örtlichen Vorschriften an einen Wertstoffhof übergeben werden.



Elektrische Geräte dürfen nicht in den Hausmüll entsorgt werden. Gemäß der EU-Richtlinie 2012/19/EU über elektrische und elektronische Altgeräte und ihrer Umsetzung in nationales Recht müssen

Elektroaltgeräte getrennt gesammelt und einer umweltgerechten Wiederverwertung zugeführt werden. Werden die Geräte in einer Mülldeponie oder im Boden entsorgt, können die Schadstoffe das Grundwasser erreichen, in die Lebensmittelkette gelangen und so unserer Gesundheit und unserem Wohlbefinden schaden. Wenden Sie sich für weitergehende Informationen zur Entsorgung dieses Produkts an die verantwortliche Stelle für die Entsorgung von Hausmüll oder an Ihren Händler.



Li-ion

Am Ende ihrer Nutzdauer müssen Batterien mit der notwendigen Aufmerksamkeit für unsere Umwelt entsorgt werden. Die Batterie enthält Material, das für Sie und die Umwelt gefährlich ist. Sie muss getrennt entfernt und in einer Struktur entsorgt werden, die Lithium-Ionen-Batterien akzeptiert.



Die getrennte Sammlung von gebrauchten Produkten und Verpackungen erlaubt das Recycling der Materialien und deren Wiederverwendung. Die erneute Verwendung der recycelten Materialien hilft der Umweltverschmutzung vorzubeugen und vermindert die Nachfrage nach Rohstoffen.

3. DIE MASCHINE KENNENLERNEN

Diese Maschine ist ein Gartengerät, genauer gesagt eine batteriebetriebene tragbare Gartenschere. Die Maschine besteht im Wesentlichen aus einem Motor, der eine Schneidvorrichtung betätigt.

ACHTUNG

Die Verwendung über einen längeren Zeitraum oder in einer falschen Position kann auf Dauer zu Körperschäden führen.

Führen Sie Reinigungs- und Wartungsarbeiten durch, bevor Sie das Werkzeug weglegen.

Wenn das Werkzeug einen Stoß oder Sturz erlitten hat, vergewissern Sie sich darüber, dass es in gutem Zustand ist, bevor Sie es in Betrieb nehmen.

3.1 MASCHINENBESCHREIBUNG UND VERWENDUNGSZWECK

Die Maschine besteht aus den folgenden Bauteilen (Abb. 1):

- A bewegliches Messer
- B feststehendes Messer
- C Mechanismus zur Befestigung des Messers
- D Ver-/Entriegelungshebel
- E Auslöser
- F Handgriff
- G Display
- H Batterien
- I Batterieladegerät
- J Messerschutz
- K Steckschlüssel
- L ON/OFF-Schalter

3.1.1 Vorgesehene Verwendung

Diese Maschine ist für die folgenden Verwendungszwecke konzipiert und gebaut: ausschließliches Beschneiden von Ästen.

- Beschneiden und Schneiden;
- Beschneiden von Büschen;
- die Verwendung durch nur einen Maschinenbediener.

3.1.2 Unsachgemäße Verwendung

Jede andere Verwendung, die von der oben genannten abweicht, kann sich als gefährlich erweisen und Personen- und/oder Sachschäden verursachen. Als nicht bestimmungsgemäße Verwendung gelten (beispielsweise, aber nicht nur):

- Ausführen von Schnitzarbeiten;
- Ausführen von Metzgerarbeiten;
- Verwendung des Werkzeugs zum Schneiden von anderen Materialien als Holz (Kunststoffmaterialien, Baumaterialien);
- Verwendung des Werkzeugs durch mehr als eine Person.

WICHTIG *Die unsachgemäße Verwendung des Werkzeugs hat den Verlust der Garantie und die Ablehnung jeder Haftung seitens des Herstellers zur Folge. Der Benutzer haftet für allfällige ihm selbst dadurch entstandene oder Dritten zugefügte Schäden oder Verletzungen.*

3.1.3 Benutzer

Diese Maschine ist für die Benutzung durch Verbraucher, also Laien bestimmt. Sie ist für den „Hobbygebrauch“ bestimmt.

3.2 SICHERHEITSKENNZEICHNUNG

Auf der Maschine erscheinen verschiedene Symbole (Abb. 1). Ihre Funktion besteht darin, dem Bediener an die Verhaltensweisen zu erinnern, um die Maschine mit der notwendigen Achtsamkeit und Vorsicht zu verwenden.

Bedeutung der Symbole:



Gefahr! Diese Maschine kann, wenn sie nicht korrekt verwendet wird, für Sie und andere gefährlich sein.



Gefahr! Gefahr der Zerschneidung oder schwerer Verletzungen.



Achtung! Vor dem Gebrauch der Maschine die Gebrauchsanweisungen lesen.



Achtung! Gehörschutzvorrichtungen, Brille und Schutzhelm tragen.



Achtung! Rutschfeste Arbeitsschuhe und Schutzhandschuhe tragen!



Gefahr! Nicht Regen oder Feuchtigkeit aussetzen.



Achtung! Für Hinweise bezüglich der Batterie und des Ladegeräts lesen Sie das entsprechende Handbuch.

WICHTIG Beschädigte oder unleserlich gewordene Etiketten müssen ausgetauscht werden. Die neuen Etiketten beim eigenen autorisierten Kundendienstzentrum anfordern.

3.3 TYPENSCHILD

Das Typenschild gibt die folgenden Daten wieder (Abb. 2):

1. Name und Anschrift des Herstellers
2. Konformitätszeichen
3. Herstellungsjahr/-monat
4. Maschinentyp
5. Versorgungsspannung
6. Nennleistung
7. Seriennummer
8. Artikelnummer
9. Doppelte Isolierung

Die Daten zur Identifizierung der Maschine in die entsprechenden Räume auf der Etikette schreiben,

die auf der Rückseite des Deckblatts wiedergegeben ist.

WICHTIG Die auf dem Schild wiedergegebenen Kennungsdaten zur Identifizierung des Produkts immer dann verwenden, wenn man die autorisierte Werkstatt kontaktiert.

4. AUSPACKVORGANG (Abb.2)

1. Die Verpackung vorsichtig öffnen. Dabei darauf achten, keine Bauteile zu verlieren.
2. Die im Karton enthaltenen Unterlagen einschließlich dieser Gebrauchsanweisung durchlesen.
3. Das Werkzeug aus dem Karton entnehmen.
4. Den Karton und die Verpackungen unter Beachtung der örtlichen Vorschriften entsorgen.

⚠ Vergewissern Sie sich darüber, dass das Werkzeug und die Batterien sauber und trocken sind, und legen Sie dann die Batterie in den entsprechenden Sitz der Schere ein.

5. STEUERBEFEHLE

5.1 ON/OFF-SCHALTER (Abb.1 L)

- Löst die Maschine aus
- Ermöglicht die Auswahl der Messeröffnung

5.2 AUSLÖSER (Abb.1 E)

- Löst die Bewegung des Messers aus

5.3 VER-/ENTRIEGELUNGSHEBEL (Abb.1 D)

- Verhindert oder ermöglicht die Aktivierung des Auslösers

6. GEBRAUCH DER MASCHINE

⚠ Die zu befolgenden Sicherheitsnormen werden in Kap. 2 beschrieben. Diese Hinweise sehr genau berücksichtigen, um keine schweren Risiken oder Gefahren einzugehen.

WICHTIG Für Anweisungen bezüglich der Batterie lesen Sie das entsprechende Handbuch.

6.1 VORBEREITENDE ARBEITSSCHRITTE

Vor dem Beginn der Arbeit muss man eine Reihe von Kontrollen und Arbeiten durchführen, um sicherzustellen, dass die besten Ergebnisse erzielt und maximale Sicherheit erreicht werden.

6.1.1 Batteriekontrolle


Die für die Betriebsnotwendigkeiten am besten geeignete Batterie erwerben und diese vollständig aufladen. Hierbei den Hinweisen folgen, die im Handbuch der Batterie enthalten sind.

Die Liste der für diese Maschine zugelassenen Batterien finden Sie in der Tabelle "Technische Daten".

- Vor jeder Verwendung:
 - Den Ladezustand der Batterie überprüfen. Hierzu den Hinweisen folgen, die im Handbuch der Batterie enthalten sind.

6.1.2 Überprüfung des ON/OFF-Schalters

Überprüfen Sie die ordnungsgemäße Funktion des ON/OFF-Schalters.

 **Das Messer muss anhalten, wenn der Auslöser losgelassen wird.**

6.2 SICHERHEITSKONTROLLEN

Außerdem folgende Sicherheitskontrollen ausführen und überprüfen, dass die Ergebnisse mit denen der Tabellen übereinstimmen.

 **Immer die Sicherheitskontrollen vor der Verwendung ausführen.**

Gegenstand	Ergebnis
Griffe und Schutzvorrichtungen	Sauber, trocken und ohne Öl- und Fettsuren, korrekt und fest an der Maschine befestigt.
Schrauben auf Maschine und Messer	Gut befestigt (nicht gelockert)
Schutzvorrichtungen	Vollständig, nicht beschädigt.
Batterie	Kein Schaden an der Hülle, kein Flüssigkeitsverlust
Maschine	Kein Zeichen von Beschädigung oder Verschleiß
ON/OFF-Schalter, Auslöser, Ver-/Entriegelungshebel	Alle Bedienelemente sollen sich frei bewegen und nicht erzwungen werden
Test-Auslösung	Keine anormale Vibration. Kein anormales Geräusch

6.3 EINSCHALTUNG UND BEDIENUNG

1. Nehmen Sie die Messerschutzabdeckung (Abb.3 A) ab.
2. Drücken Sie den ON/OFF-Schalter (Abb.3 B) für 2 Sekunden.
3. Nach dem akustischen Signal:
4. Betätigen Sie den Entriegelungshebel (Abb. 3 C) und drücken Sie den Auslöser (Abb. 3 D), um die Messer zu starten.
5. Durch Drücken des Auslösers wird das Messer geschlossen, durch Loslassen des Auslösers wird das Messer geöffnet (Abb.4).
6. Positionieren Sie das Messer auf dem zu schneidenden Ast (Abb.5).

 **Lassen Sie den Auslöser los, wenn das Messer blockiert. Das Messer kehrt automatisch in die vollständig geöffnete Position zurück.**

 **Die Schere schaltet sich automatisch aus, wenn sie 1 Minute lang nicht verwendet wird.**

6.4 EINSTELLUNG DER MESSERÖFFNUNG (Abb. 6)


Gehen Sie wie folgt vor, um die Öffnung des beweglichen Messers einzustellen:

1. drücken Sie den ON/OFF-Schalter, um die Maschine zu aktivieren (Abb. 1 L);
2. drücken Sie den ON/OFF-Schalter, um den Betriebsmodus zu wählen:
 - Modus „1“ - ein grünes Licht, zum Schneiden von Ästen mit einem Durchmesser von bis zu 15 mm (Abb. 6 I);
 - Modus „2“ - zwei grüne Lichter, zum Schneiden von Ästen mit einem Durchmesser von bis zu 25 mm (Abb. 6 II);
 - Modus „3“ - drei grüne Lichter, zum Schneiden von Ästen mit einem Durchmesser von bis zu 30 mm (Abb. 6 III).

6.5 STOPP

1. Lassen Sie den Auslöser los
2. Halten Sie den ON/OFF-Schalter 2 Sekunden lang gedrückt
3. Warten Sie auf das akustische Signal
4. Nehmen Sie die Batterie aus ihrem Sitz ab.
5. Setzen Sie die Schutzabdeckung auf

 **Berühren Sie das Messer nicht, wenn es in Bewegung ist.**

 **Halten Sie bei den Bewegungen niemals den Finger am Auslöser, um ein versehentliches Einschalten zu vermeiden.**

7. ORDENTLICHE WARTUNG

7.1 ALLGEMEINES

⚠ Die zu befolgenden Sicherheitsnormen werden in Kap. 2 beschrieben. Diese Hinweise sehr genau berücksichtigen, um keine schweren Risiken oder Gefahren einzugehen.

⚠ Beachten Sie vor der Ausführung von Kontroll-, Reinigungs- oder Wartungs-/Einstellungsarbeiten am Werkzeug die folgenden Hinweise:

- **Schalten Sie das Werkzeug aus;**
 - **Nehmen Sie die Batterie aus ihrem Sitz ab.**
- Eine regelmäßige Überprüfung des Werkzeugs macht es sicher und zuverlässig:
- Sprühen Sie kein Wasser auf das Werkzeug und tauchen Sie es nicht in Wasser, da dies zu Kurzschlüssen im Werkzeug führen kann.
 - Halten Sie den Handgriff und die Belüftungsvorrichtungen des Motors sauber und reinigen Sie das Werkzeug mit einem Tuch. Verwenden Sie zur Reinigung des Werkzeugs keine Reinigungsmittel, um die Oberflächen nicht zu beschädigen.
 - Reinigen Sie das Messer nach jeder Verwendung und schützen Sie sie mit Öl oder Schutzspray (Abb.7).
 - Ziehen Sie den Befestigungsmechanismus (Abb.1 C) nur bei Bedarf mit dem mitgelieferten Steckschlüssel (Abb.1 K) fest.

7.2 BATTERIE

7.2.1 Batterieleistung

Die Autonomie der Batterie wird in erster Linie bedingt durch:

- a. Umweltfaktoren, die einen höheren Energiebedarf zur Folge haben:
 - Schnitt von zu großen Bäumen und Ästen.
- b. Verhaltensweisen des Bedieners, der vermeiden sollte:
 - Häufiges Ein- und Ausschalten während der Arbeit;
 - Verwendung einer im Vergleich zur auszuführenden Arbeit unpassenden Schnitttechnik (Abs. 6.4).

Um die Batterieleistung zu optimieren, empfiehlt es sich:

- Das Holz immer zu schneiden, wenn es trocken ist;
- Das Werkzeug nicht mit Gewalt zu bedienen.

Falls man die Maschine für längere Arbeitseinsätze verwenden möchte, als von der Standardbatterie zugelassen, kann man:

- Eine zweite Standardbatterie kaufen, um die leere Batterie sofort auszuwechseln, ohne die Kontinuität des Einsatzes zu beeinträchtigen.

7.2.2 Herausnehmen und Laden der Batterie

1. Die seitliche Sperrtaste auf der Batterie (Abb. 8 A) drücken.
2. Die Batterie von der Maschine (Abb.8 B) herausnehmen.
3. Die Batterie in ihren auf der Maschine befindlichen Sitz (Abb. 9) einsetzen.
4. Das Batterieladegerät an eine Stromsteckdose (Abb. 9 B) anschließen, deren Spannung der auf dem Typenschild angegebenen entspricht.
5. Für eine komplette Ladung der Batterie sorgen und dabei die Anweisungen im Handbuch der Batterie/des Batterieladegeräts befolgen.

HINWEIS Die Batterie verfügt über einen Schutz, der das Aufladen verhindert, wenn die Umgebungstemperatur nicht zwischen 4 und +40°C liegt.

HINWEIS Die Batterie kann jederzeit auch teilweise aufgeladen werden, ohne dass man Gefahr läuft, sie zu beschädigen.

7.2.3 Einsetzen der Batterie in der Maschine

Nach abgeschlossenem Aufladen:

1. Nehmen Sie die Batterie aus ihrem Sitz im Batterieladegerät heraus (lassen Sie die aufgeladene Batterie nicht für längere Zeit im Ladegerät).
2. Trennen Sie das Batterieladegerät vom Stromnetz ab.
3. Setzen Sie die Batterie in ihren auf der Maschine befindlichen Sitz.
4. Schieben Sie die Batterie vollständig ein, bis das „Klicken“ hörbar ist, das die Batterie einrastet und den elektrischen Kontakt sicherstellt.

7.3 REINIGUNG


7.3.1 Reinigung des Werkzeugs

Nach jedem Arbeitseinsatz das Werkzeug gründlich von Staub und Rückständen reinigen.

- Das Werkzeug immer nach der Verwendung reinigen. Hierzu ein sauberes und feuchtes Tuch verwenden, das mit Neutralreiniger getränkt ist.
- Jede Spur von Feuchtigkeit entfernen und dazu ein weiches und trockenes Tuch verwenden. Feuchtigkeit bringt die Gefahr von elektrischen Schlägen mit sich.

- Keine aggressiven Reinigungs- oder Lösungsmittel für die Reinigung der Kunststoffteile oder Handgriffe.
- Keine Wasserstrahlen benutzen und vermeiden, dass der Motor und die elektrischen Bauteile nass werden.
- Um ein Überhitzen und Schäden am Motor oder an der Batterie zu vermeiden, immer sicherstellen, dass die Ansauggitter der Kühlungsluft sauber und frei von Trümmern sind.

8. AUSSERORDENTLICHE WARTUNG

 **Für das Schärfen und den Austausch der Messer wenden Sie sich an Ihren Händler oder einen Fachbetrieb.**

9. AUFBEWAHRUNG

9.1 AUFBEWAHRUNG DES WERKZEUGS UND DER BATTERIE

1. Die Batterie aus ihrem Sitz entfernen und wieder aufladen;
2. Lagern Sie das Gerät nicht in extrem heißen oder kalten Umgebungen.
3. Batterien und Ladegeräte sollten an einem trockenen und sicheren Ort gelagert werden, um das Eindringen von Hitze, Staub und Feuchtigkeit zu verhindern.
4. Bewahren Sie das Werkzeug an einem sicheren Ort außerhalb der Reichweite von Kindern auf.
5. Vergewissern Sie sich darüber, dass die für die Wartung verwendeten Schlüssel oder Geräte entfernt werden.

10. SERVICE UND REPARATUREN

Dieses Handbuch liefert alle notwendigen Anweisungen für die Maschinenführung und für eine korrekte Basiswartung, die vom Benutzer ausgeführt werden kann. Alle Einstell- und Wartungsarbeiten, die nicht in diesem Handbuch beschrieben sind, müssen von Ihrem Händler oder einem Fachbetrieb ausgeführt werden, die über das Wissen und die erforderlichen Werkzeuge für eine korrekte Arbeitsausführung verfügen, um die ursprünglichen Sicherheitsbedingungen der Maschine beizubehalten.

Eingriffe, die nicht von einer Fachstelle oder von unqualifiziertem Personal ausgeführt werden, haben

grundsätzlich den Verfall der Garantie und jeglicher Haftung oder Verantwortung des Herstellers zur Folge.

- Nur autorisierte Servicewerkstätten können Reparaturen und Wartung in Garantie ausführen.
- Die autorisierten Kundendienstwerkstätten verwenden ausschließlich Originalersatzteile. Original-Ersatzteile und -Zubehör wurden speziell für die Maschinen entwickelt.
- Nicht-Original-Ersatzteile und -Zubehör sind nicht genehmigt. Der Einsatz von Nicht-Original-Ersatzteilen und -Zubehör führt zum Verfall der Garantie.
- Es wird empfohlen, die Maschine einmal jährlich einer autorisierten Kundendienstwerkstatt zu Wartung, Kundendienst und Kontrolle der Sicherheitsvorrichtungen anzuvertrauen.

11. DECKUNG DER GARANTIE

Die Garantie deckt alle Material- und Fabrikationsfehler. Der Benutzer muss alle in den beigegeführten Unterlagen enthaltenen Anleitungen genau beachten.

Die Garantie deckt keine Schäden bei:

- Nichtbeachtung der mitgelieferten Unterlagen.
- Unachtsamkeit.
- Unsachgemäße oder unzulässiger Nutzung oder Montage.
- Verwendung von nicht originalen Ersatzteilen.
- Verwendung von Zubehör, das nicht vom Hersteller geliefert oder genehmigt ist.

Folgende Schäden sind nicht von der Garantie gedeckt:

- Der normale Verschleiß der Verschleißmaterialien wie Schneidvorrichtung, Sicherheitsbolzen.
- Normaler Verschleiß.

Es gelten die im Land des Käufers gültigen gesetzlichen Vorschriften. Die darin geregelten Rechte des Käufers werden durch diese Garantie nicht eingeschränkt.

12. TABELLE FÜR DIE ORDENTLICHE WARTUNG

Eingriff	Häufigkeit	
	Erstes Mal	Danach alle
MASCHINE		
Kontrolle aller Befestigungen	-	Vor jedem Gebrauch
Sicherheitskontrollen / Überprüfung der Befehle	-	Vor jedem Gebrauch
Allgemeine Reinigung und Kontrolle	-	Bei jedem Verwendungsende

13. FEHLERERKENNUNG

FEHLER	WAHRSCHEINLICHE URSACHE	ABHILFE
1. Die Maschine lässt sich nicht aktivieren	<ul style="list-style-type: none"> • Der ON-OFF-Hauptschalter befindet sich in der Position OFF • Die Batterie ist leer • Die Batterie ist nicht richtig eingesetzt 	<ul style="list-style-type: none"> • Den ON-OFF-Hauptschalter in die Position ON stellen • Die Batterie aufladen • Die Batterie herausnehmen und wieder einsetzen.
2. Die Maschine hält während dem Schneiden an	<ul style="list-style-type: none"> • Die Batterie ist leer • Die Batterie ist fast leer 	<ul style="list-style-type: none"> • Die Batterie aufladen • Die Batterie aufladen
3. Das Schneidmesser klemmt in einem dicken Ast	<ul style="list-style-type: none"> • Die Batterie ist fast leer • Der Ast ist zu hart • Der Astdurchmesser ist zu groß 	<ul style="list-style-type: none"> • Die Batterie aufladen • Der Ast ist nicht zum Schneiden geeignet • Der Ast ist nicht zum Schneiden geeignet
4. Der Schnitt ist nicht gleichmäßig	<ul style="list-style-type: none"> • Das Schneidmesser ist nicht festgezogen • Das Schneidmesser ist stumpf oder verschlissen 	<ul style="list-style-type: none"> • Die Schraube am Schneidmesser festziehen • Das Schneidmesser austauschen (*)

Wenn die Störungen nach den beschriebenen Eingriffen anhalten, Ihren Händler kontaktieren.

(*) Eingriffe, die von Ihrem Händler oder von einem autorisierten Kundendienstzentrum ausgeführt werden müssen

14. ZUBEHÖR AUF ANFRAGE

14.1 BATTERIEN

Es sind Batterien mit unterschiedlichen Kapazitäten erhältlich, um den spezifischen betrieblichen Anforderungen gerecht zu werden (Abb. 10). Die Liste der für diese Maschine zugelassenen Batterien finden Sie in der Tabelle "Technische Daten".

14.2 BATTERIELADEGERÄT

Vorrichtung, die man für das Aufladen der Batterie verwendet (Abb. 11).

DICHIARAZIONE CE DI CONFORMITÀ (Istruzioni Originali)
(Direttiva Macchine 2006/42/CE, Allegato II, parte A)

1. La Società: ST. S.p.A. – Via del Lavoro, 6 – 31033 Castelfranco Veneto (TV) – Italy
2. Dichiara sotto la propria responsabilità, che la macchina:

Forbice da potatura a batteria

a) Tipo / Modello Base:	SCS 100 Li 20 S
c) Numero di Serie:	22A••SCS000001 ÷ 99L••SCS999999
d) Motore:	a batteria

3. È conforme alle specifiche delle direttive:

- MD: 2006/42/EC
- OND: 2000/14/EC, Annex V- 2005/88/EC

e) Ente certificatore: /

- EMCD: 2014/30/EU
- RoHS II: 2011/65/EU - 2015/863/EU

4. Riferimento alle norme armonizzate:

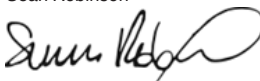
EN 62841-1:2015 + A11:2022
EN IEC 55014-1:2021
EN IEC 55014-2:2021
EN IEC 63000:2018
EN ISO 12100:2010

- g) Livello di potenza sonora misurato: 72 dB(A)
h) Livello di potenza sonora garantito: 75 dB(A)
j) Potenza netta installata: /

n) Persona autorizzata a costituire il Fascicolo Tecnico: ST. S.p.A.
Via del Lavoro, 6
31033 Castelfranco Veneto (TV) - Italia

o) Castelfranco Veneto, 01/11/2022

CEO Stiga Group
Sean Robinson



UK DECLARATION OF CONFORMITY

(Supply of Machinery (Safety) Regulations 2008, S.I. 2008 No. 1597, Annex II, part A)

1. The company: ST. S.p.A. – Via del Lavoro, 6 – 31033 Castelfranco Veneto (TV) – Italy
2. Hereby declares under its own responsibility that the machine:

Battery pruning shear

- | | |
|-----------------------|---------------------------------|
| a) Homologation type: | SCS 100 Li 20 S |
| c) Serial number: | 22A••SCS000001 ÷ 99L••SCS999999 |
| d) Engine: | battery-operated |

3. Conforms to UK Regulations:

- S.I. 2008/1597 - Supply of Machinery (Safety) Regulations 2008
- S.I. 2001/1701 - Schedule 8 - Noise Emission in the Environment by Equipment for use Outdoors Regulations 2001
- e) Notified body: /
- S.I. 2016/1091 - Electromagnetic Compatibility Regulations 2016
- S.I. 2012/3032 - The Restriction of the Use of Certain Hazardous Substances in Electrical and Electronic Equipment Regulations 2012

4. Reference to harmonised standards:

EN 62841-1:2015 + A11:2022
EN IEC 55014-1:2021
EN IEC 55014-2:2021
EN IEC 63000:2018
EN ISO 12100:2010

- g) Measured sound power level: 72 dB(A)
h) Guaranteed sound power level: 75 dB(A)
j) Net power installed: /

n) Person authorised to compile the technical file:

ST. S.p.A.
Via del Lavoro, 6
31033 Castelfranco Veneto (TV) - Italia

o) Castelfranco Veneto, 01/11/2022

CEO Stiga Group
Sean Robinson



UK Importer: STIGA LTD
Unit 8, Bluewater Estate Plympton,
Devon, PL7 4JH, England



<p>FR (Traduction de la notice originale)</p> <p>Déclaration CE de Conformité (Directive Machines 2006/42/CE, Annexe II, partie A) 1. La Société</p> <p>2. Déclare sous sa propre responsabilité que la machine : Sécateur électrique avec batterie</p> <p>a) Type / Modèle de Base c) Série d) Moteur : à batterie</p> <p>3. Est conforme aux prescriptions des directives : e) Organisme de certification : <i>Non applicable</i></p> <p>4. Renvoi aux Normes harmonisées g) Niveau de puissance sonore mesuré h) Niveau de puissance sonore garanti j) Puissance installée n) Personne habilitée à établir le Dossier Technique : o) Lieu et Date</p>	<p>EN (Translation of the original instruction)</p> <p>EC Declaration of Conformity (Machine Directive 2006/42/EC, Annex II, part A) 1. The Company</p> <p>2. Herby declares under its own responsibility that the machine: Battery pruning shear</p> <p>a) Type / Base Model c) Serial number d) Motor: battery-operated</p> <p>3. Conforms to directive specifications: e) Certifying body: <i>Not applicable</i> 4) Reference to harmonised Standards g) Sound power level measured h) Sound power level guaranteed j) Power installed n) Person authorised to create the Technical Folder: o) Place and Date</p>	<p>DE (Übersetzung der Originalbetriebsanleitung)</p> <p>EG-Konformitätserklärung (Maschinenrichtlinie 2006/42/EG, Anhang II, Teil A) 1. Die Gesellschaft</p> <p>2. Erklärt auf eigene Verantwortung, dass die Maschine: Elektrische Gartenschere, batteriebetrieben</p> <p>a) Typ / Basismodell c) Seriennummer d) Motor: Batterie</p> <p>3. Den Anforderungen der folgenden Richtlinien entspricht: e) Zertifizierungsstelle: <i>unzutreffend</i> 4) Bezugnahme auf die harmonisierten Normen g) Gemessener Schalleistungspegel h) Garantiertes Schalleistungspegel j) Installierte Leistung n) Zur Verfassung der technischen Unterlagen befugte Person: o) Ort und Datum</p>
<p>NL (Vertaling van de oorspronkelijke gebruiksaanwijzing)</p> <p>EG-verklaring van overeenstemming (Richtlijn Machines 2006/42/CE, Bijlage II, deel A) 1. Het bedrijf</p> <p>2. Verklaart onder zijn eigen verantwoordelijkheid dat de machine: Elektrische snoeischaar met accuovervoer</p> <p>a) Type / Basismodel c) Serienummer d) Motor: accu</p> <p>3. Voldoet aan de specificaties van de richtlijnen: e) Certificatie-instituut: <i>Niet toeepasbaar</i></p> <p>4. Verwijzing naar de Geharmoniseerde normen g) Gemeten niveau van geluidsvermogen h) Gegarandeerd niveau van geluidsvermogen j) Geïnstalleerd vermogen n) Bevoegd persoon voor het opstellen van het Technisch Dossier o) Plaats en Datum</p>	<p>ES (Traducción del Manual Original)</p> <p>Declaración de Conformidad CE (Directiva Máquinas 2006/42/CE, Anexo II, parte A) 1. La Empresa</p> <p>2. Declara bajo su propia responsabilidad que la máquina: Podadora eléctrica con batería</p> <p>a) Tipo / Modelo Base c) Matricula d) Motor: batería</p> <p>3. Cumple con las especificaciones de las directivas: e) Ente certificador: <i>No aplica</i></p> <p>4. Referencia a las Normas armonizadas g) Nivel de potencia sonora medido h) Nivel de potencia sonora garantizado j) Potencia instalada n) Persona autorizada a realizar el Manual Técnico: o) Lugar y Fecha</p>	<p>PT (Tradução do manual original)</p> <p>Declaração CE de Conformidade (Diretiva de Máquinas 2006/42/CE, Anexo II, parte A) 1. A Empresa</p> <p>2. Declara sob a própria responsabilidade que a máquina: Podadora elétrica alimentada por bateria</p> <p>a) Tipo / Modelo Base c) Matrícula d) Motor: Bateria</p> <p>3. É conforme às especificações das diretivas: e) Órgão certificador: <i>Não aplicável</i></p> <p>4. Referência às Normas harmonizadas g) Nível medido de potência sonora h) Nível garantido de potência sonora j) Potência instalada n) Pessoa autorizada a elaborar o Caderno Técnico o) Local e Data</p>
<p>EL (Μετάφραση του πρωτότυπου των οδηγιών χρήσης)</p> <p>ΕΚ-Δήλωση συμμόρφωσης (Οδηγία Μηχανών 2006/42/CE, Παράρτημα II, μέρος Α) 1. Η Εταιρεία</p> <p>2. Δηλώνει υπεύθυνα ότι η μηχανή: Ηλεκτρικό κλαδετικό μετάριας</p> <p>a) Τύπος / Βασικό Μοντέλο c) Αριθμός μητρώου d) Κινητήρας: μετάρια</p> <p>3. Συμμορφώνεται με τις προδιαγραφές της οδηγίας: e) Οργανισμός πιστοποίησης: <i>Δεν εφαρμόζεται</i></p> <p>4. Αναφορά στους Κανονισμούς εναρμόνισης g) Στάθμη μέτρησης ακουστικής ισχύος h) Στάθμη εγγυημένης ακουστικής ισχύος j) Εγκαταστημένη ισχύς n) Εξουσιοδοτημένο άτομο για την κατάρτιση του Τεχνικού Φυλλοδίου: o) Τόπος και Χρόνος</p>	<p>TR (Orjinal Talimatların Tercümesi)</p> <p>AT Uygunluk Beyanı (2006/42/CE Makine Direktifi, Ek II, bölüm A) 1. Şirket</p> <p>2. Şahsi sorumluluğunda altında aşağıdaki makinenin: Batarya besemeli elektrikli budama makası</p> <p>a) Tip / Standart model c) Sicil numarasi d) Motor : batarya</p> <p>3. Aşağıdaki direktiflerin özelliklerine uygun olduğunu beyan ederim: e) Sertifikalandıran kurum: <i>Uygunlanamaz</i></p> <p>4. Harmonize standartlara atf g) Ölçülen ses güç seviyesi h) Garant edilmiş ses güç seviyesi j) Kurulu güç n) Teknik Dosyayı oluşturmaya yetkili kişi: o) Yer ve Tarih</p>	<p>MK (Превод на оригиналните упатства)</p> <p>Декларација за усогласеност со ЕУ (Директива за машини 2006/42/CE, Анекс II, дел А) 1. Компанијата</p> <p>2. изјавува со целосна лична одговорност дека следната машина Моторна пила за градинарство со батерија</p> <p>a) Тип / основен модел b) етикета г) мотор: акумулатор</p> <p>3. Усогласено со спецификациите според директивите: d) тело за сертификација: <i>Не се применува</i> f) тест CE за типот: <i>Не се применува</i></p> <p>4. Референци за усогласени нормативи e) Акустични практики g) Ниво на гарантирана звучна моќност h) овластено лице за составување на Техничката брошура o) место и датум</p>
<p>NO (Oversettelse av original bruksanvisning)</p> <p>EF- Samsvarserklæring (Maskindirektiv 2006/42/EF, Vedlegg II, del A) 1. Firmaet</p> <p>2. Erklærer på eget ansvar at maskinen: Elektrisk batteridrevet beskærrer</p> <p>a) Type / Modell c) Serienummer d) Motor: batteri</p> <p>3. Oppfyler kravene i direktivene: e) Sertifiseringsorgan: <i>Ikke aktuelt</i></p> <p>4. Henvisning til harmoniserte standarder g) Målt lydeffektivitet h) Garantert lydeffektivitet j) Installert effekt n) Person som har fullmakt til å utføre teknisk dokumentasjon: o) Sted og dato</p>	<p>SV (Översättning av bruksanvisning i original)</p> <p>EG-försäkran om överensstämmelse (Maskindirektiv 2006/42/EG, bilaga II, de la) 1. Företaget</p> <p>2. Försäkrar på eget ansvar att maskinen Batteridrivnen elektrisk beskärare</p> <p>a) Typ / Basmodell c) Serienummer d) Motor: batteri</p> <p>3. Överensstämmer med föreskrifter i direktivet e) Inlysgorgan: <i>Anmäلت organ: inte tillämpligt</i></p> <p>4. Referens till harmoniserade standarder g) Uppmått ljudeffektivitet h) Garanterad ljudeffektivitet j) Installerad effekt n) Auktoriserad person för upprättandet av den tekniska dokumentationen: o) Ort och datum</p>	<p>DA (Oversættelse af den originale brugsanvisning)</p> <p>EF-øverenstemmelseserklæring (Maskindirektiv 2006/42/EF, bilag II, del A) 1. Firmaet</p> <p>2. Erklærer på eget ansvar, at maskinen: Elektrisk batterdrevet beskæresaks</p> <p>a) Type / Model c) Serienummer d) Motor: batteri</p> <p>3. Er i overensstemmelse med specifikationerne ifølge direktiverne: e) Certificeringsorgan: <i>Ikke anvendelig</i></p> <p>4. Henviisning til harmoniserede standarder g) Målt lydeffektivitet h) Garanteret lydeffektivitet j) Installeret effekt n) Person, der har bemyndigelse til at udarbejde det tekniske dossier: o) Sted og dato</p>
<p>HU (Eredeti használati utasítás fordítása)</p> <p>EK-megfelelésségi nyilatkozata (2006/42/EK gépírányelv, II. melléklet "A" rész) 1. Alulírott Vállalat</p> <p>2. Felelősségének teljes tudatában kijelenti, hogy az alábbi gép: Akkumulátoros elektromos metszőelő</p> <p>a) Típus / Alaptípus c) Gyártási szám d) Motor: akkumulátor</p> <p>3. Megfelel az alábbi irányelvek előírásainak: e) Tanúsító szerv: <i>Nem alkalmazható</i></p> <p>4. Hivatkozás a harmonizált szabványokra g) Mért zajteljesítmény szint h) Garantált zajteljesítmény szint j) Beépített teljesítmény n) Műszaki Dosszié szerkesztésére felhatalmazott személy: o) Helye és ideje</p>	<p>RU (Перевод оригинальных инструкций)</p> <p>Декларация соответствия нормам ЕС (Директива о машинном оборудовании 2006/42/EC, Приложение II, часть А)</p> <p>1. Предприятие</p> <p>2. Заявляет под собственную ответственность, что машина: Аккумуляторный электрический секатор</p> <p>a) Тип / Базовая модель c) Паспорт d) Двигатель: батарея хранения</p> <p>3. Соответствует требованиям следующих директив: e) Сертифицирующий орган: <i>Непригодный</i></p> <p>4. Ссылка на гармонизированные нормы g) Гарантируемый уровень звуковой мощности h) Гарантируемый уровень звуковой мощности j) Установленная мощность n) Лицо, уполномоченное на подготовку технической документации: o) Место и дата</p>	<p>HR (Prijevod originalnih uputa)</p> <p>EK Izjava o sukladnosti (Direktiva 2006/42/EZ o strojevima, dodatak II, dio A) 1. Tvrtka:</p> <p>2. pod vlastitom odgovornošću izjavljuje da je stroj: Škare za obrezivanje s baterijskim napajanjem</p> <p>a) Vrsta / Osnovni model c) Matični broj d) Motor: baterija</p> <p>3. sukladna s temeljnim zahtjevima direktiva: e) Certifikacijsko tijelo: <i>Nije primjenljivo</i></p> <p>4. Primjenjive su sljedeće harmonizirane norme: g) Izmjerenja razina zvučne snage h) Zajamčena razina zvučne snage j) Instalirana snaga n) Osoba ovlaštena za pravljenje Tehničke datoteke: o) Mjesto i datum</p>

<p>FI (Aikuperäisten ohjeiden käännös)</p> <p>EY-VAATIMUSTENMUKAISUUSVAKUUTUS (Konedirektiivi 2006/42/EY, Liite II, osa A)</p> <p>1. Yritys</p> <p>2. Vakuuttaa omalla vastuullaan, että kone: a) Kukkäyttöiset oksasaksat b) Tyypit / Perusmallit c) Sarjanumero d) Moottori / akku</p> <p>3. On yhdenmukainen seuraavien direktiivien asettamien vaatimusten kanssa: a) Sertifikaatioyritys: <i>Ei sovellettavissa</i> b) Viittaus harmonisointilain standardieihin c) Mittaustilat d) Taattu äänitehotaso e) Asennettu teho f) Teknisten asiakirjojen laatimiseen valtuutettu henkilö: g) Paikka ja päivämäärä</p>	<p>CS (Překlad původního návodu k používání)</p> <p>ES – Prohlášení o shodě (Směrnice o Strojních zařízeních 2006/42/ES, Příloha II, část A)</p> <p>1. Společnost</p> <p>2. Prohláší na vlastní odpovědnost, že stroj: Elektrické akumulátorové nůžky na větev a) Typ / Základní model c) Výrobní číslo d) Motor: akumulátor</p> <p>3. Je ve shodě s nařízeními směrnice: e) Certifikační orgán: <i>Než použít</i> 4. Odkazy na Harmonizované normy g) Naměřená úroveň akustického výkonu h) Zaručená úroveň akustického výkonu j) Instalovaný výkon n) Osoba autorizovaná pro vytvoření Technického spisu: o) Místo a Datum</p>	<p>PL (Tłumaczenie instrukcji oryginalnej)</p> <p>Deklaracja zgodności WE (Dyrektywa maszynowa 2006/42/WE, Załącznik II, część A)</p> <p>1. Spółka</p> <p>2. Oświadczają na własną odpowiedzialność, że maszyna: Sektor elektryczny zasilyany akumulatorem a) Typ / Model podstawowy c) Numer seryjny d) Silnik: akumulator</p> <p>3. Spełnia podstawowe wymogi następujących Dyrektyw: e) Jednostka certyfikująca: <i>Nie dotyczy</i> 4. Odniesienie do Norm zharmonizowanych g) Zmierzony poziom mocy akustycznej h) Gwarantowany poziom mocy akustycznej j) Moc zainstalowana n) Osoba upoważniona do zredagowania Dokumentacji technicznej: o) Miejsowość i data</p>
<p>SL (Prevod izvirnih navodil)</p> <p>ES izjava o skladnosti (Direktiva 2006/42/ES), priloga II, del A)</p> <p>1. Družba</p> <p>2. pod lastno odgovornostjo izjavlja, da je stroj: Akumulatorske škarje za obrezovanje a) Tip / osnovni model c) Serijska številka d) Motor: baterija</p> <p>3. Skladen je z določili direktiv: e) Ustanova, ki izda potrdilo: <i>Se ne uporablja</i> 4. Sklicevanje na usklajene predpise g) Izmerjen nivo zvočne moči h) Zagotovljen nivo zvočne moči j) Instalirana moč n) Oseba, pooblaščenca za sestavo tehnične knjižice: o) Kraj in datum</p>	<p>BS (Prijevod originalnih uputa)</p> <p>EZ izjava o skladnosti (Direktiva o mašinama 2006/42/EZ, Prilog II, deo A)</p> <p>1. Firma</p> <p>2. Daje izjavu pod vlastitom odgovornošću da je mašina: Električna pila na bateriju za potkrivanje grana a) Tip / Osnovni model c) Serijski broj d) Motor: akumulator</p> <p>3. skladna s osnovnim zahtjevnima direktive: e) Certifikaciono tijelo: <i>Nije primjenljivo</i></p> <p>4. Pozivanje na usklađene norme g) Izmjereni nivo zvučne snage h) Garantovani nivo zvučne snage j) Instalirana snaga n) Osoba ovlaštena za izradu tehničke brošure: o) Mjesto i datum</p>	<p>SK (Preklad pôvodného návodu na použitie)</p> <p>ES vyhlásenie o zhode (Smernica o Strojnych zariadeniach 2006/42/ES, Príloha II, časť A)</p> <p>1. Spoločnosť</p> <p>2. Vyhlásuje na vlastnú zodpovednosť, že stroj: Elektrické akumulátorové nožnice na konáre a) Typ / Základný model c) Výrobné číslo d) Motor: akumulator</p> <p>3. Je v zhode s nariadeniami smernice: e) Certifikačný orgán: <i>Nepoužiteľné</i></p> <p>4. Odkaz na Harmonizované normy g) Namieraná úroveň akustického výkonu h) Zaručená úroveň akustického výkonu j) Inštalovaný výkon n) Osoba autorizovaná na vytvorenie Technického spisu: o) Miesto a Dátum</p>
<p>RO (Traducerea manualului fabricantului)</p> <p>CE -Declaratie de Conformitate (Directiva Masini 2006/42/CE, Anexa II, partea A)</p> <p>1. Societatea</p> <p>2. Declară pe propria răspundere că mașina: Foarfecă de grădini electrică alimentată de baterie a) Tip / Model de bază c) Număr de serie d) Motor: baterie</p> <p>3. Este în conformitate cu specificațiile directivelor: e) Organism de certificare: <i>Nu se aplică</i> 4. Referință la Standardele armonizate g) Nivel de putere sonoră măsurat h) Nivel de putere sonoră garantat j) Putere instalată n) Persoană autorizată să întocmească Dosarul Tehnic o) Locul și Data</p>	<p>LT (Originaliųjų instrukcijų vertimas)</p> <p>EB atitikties deklaracija (Mašinių direktyva 2006/42/CE, Priedas II, dalis A)</p> <p>1. Bendrovė</p> <p>2. Prisiima atsakomybę, kad įrenginys: Akumuliatoriumi maitinamos elektrinės žirklių genėjimui a) Tipas / Bazinis Modelis c) Serijos numeris d) Vankilis: baterija</p> <p>3. Atitinka direktyvose pateiktas specifikacijas: e) Sertifikuavimo įstaiga: <i>Netaikoma</i></p> <p>4. Nuoroda į sudėtines Normas g) Išmatuotas garso galios lygis h) Užtikrinamas garso galios lygis j) Instaliuota galia n) Autorizuotas asmuo sudaryti Techninį Dokumentaciją: o) Vieti ir Data</p>	<p>LV (Instrukciju tulkojums no oriģinālvalodas)</p> <p>EK atbilstības deklarācija (Direktīva 2006/42/EK par mašīnām, pielikums II, daļa A)</p> <p>1. Uzņēmums</p> <p>2. Uzņemties par to pilnu atbildību, paziņo, ka mašīna: Akumulatora elektriskās zaru šķērēs a) Tips / Bāzes modelis c) Sērijas numurs d) Motors: akumulators</p> <p>3. Atbilst šādu direktīvu prasībām: e) Sertifikācijas iestāde: <i>Nav piemērojams</i></p> <p>4. Atsauce uz harmonizētiem standartiem g) Izmērītais skaņas intensitātes līmenis h) Garantētais skaņas intensitātes līmenis j) Uzstādītā jauda n) Pilnvarotais darbinieks, kas sagatavoja tehniko dokumentāciju: o) Vieta un datums</p>
<p>SR (Prevod originalnih uputstval)</p> <p>EC deklaracija o usaglašenosti (Direktiva o mašinama 2006/42/EC, Prilog II, deo A)</p> <p>1. Društvo</p> <p>2. Daje izjavu pod vlastitom odgovornošću da je mašina: Električna testera na bateriju za potkrivanje grana a) Tip / Osnovni model c) Serijski broj d) Motor: akumulator</p> <p>3. u skladu s osnovnim zahtjevnima direktiva: e) Certifikaciono tijelo: <i>Nije primjenljivo</i></p> <p>4. Pozivanje na usklađene norme g) Izmerjeni nivo zvučne snage h) Garantovani nivo zvučne snage j) Instalirana snaga n) Osoba ovlaštena za sastavljanje tehničke brošure o) Mesto i datum</p>	<p>BG (Превод на оригиналните инструкции)</p> <p>EO декларация за съответствие (Директива Машини 2006/42/EO, Приложение II, част А)</p> <p>1. Дружеството</p> <p>2. На собствена отговорност декларира, че машината: Електрическа ножица с акумулаторна батерия a) Вид / Базисен модел v) Сериен номер r) Motor: акумулатор</p> <p>3. Е в съответствие със спецификата на директивите: д) Сертифициращ оргaan: <i>Не е приложимо</i></p> <p>4. Базирано на хармонизираните норми ж) Ниво на измерена акустична мощност и) Гарантирано ниво на акустична мощност к) Инсталирана мощност p) Лицето, отговорно за съставяне на Техническата Документация: o) Място и дата</p>	<p>ET (Algupärased kasutusjuhendi tõlge)</p> <p>EÜ vastavusdeklaratsioon (Masinadirektiiv 2006/42/EÜ, Lisa II, osa A)</p> <p>1. Firma</p> <p>2. Kinnitab omal vastutusel, et masin: Akutoitelga elektriline oksalõikur a) Tüüp / Põhimudel c) Matrikkel d) Mootor: aku</p> <p>3. Vastab direktiivide nõuetele: e) Kinnitav asutus: <i>Ei ole kohaldatav</i></p> <p>4. Viide ühtlustatud standarditele g) Mõõdetud helivõimsuse tase h) Garanteeritud helivõimsuse tase j) Installeeritud võimsus n) Tehnilise Lehe autoriseeritud koostaja: o) Koht ja Kuupäev</p>

IT • Il contenuto e le immagini del presente manuale d'uso sono stati realizzati per conto di ST. S.p.A. e sono tutelati da diritto d'autore – È vietata ogni riproduzione o alterazione anche parziale non autorizzata del documento.

BG • Съдържанието и изображенията в настоящото ръководство са извършени за ST. S.p.A. и са защитени с авторски права – Забранява се всяко неотризирано възпроизвеждане или промяна, дори и отчасти на документа.

BS • Sadržaj i slike iz ovog korisničkog priručnika napravljeni su isključivo za ST. S.p.A. i zaštićeni su autorskim pravima – zabranjena je svaka neovlaštena reprodukcija ili izmjena dokumenta, djelomično ili u potpunosti.

CS • Obsah a obrázky v tomto návodu k použití byly zpracovány jménem společnosti ST. S.p.A. a jsou chráněny autorským právem – Reprodukce či nepovolené pozměňování tohoto dokumentu, a to i částečné, je zakázáno.

DA • Indhold og illustrationer i denne vejledning er blevet skabt på vegne af ST. S.p.A. og er beskyttet af ophavsret – Enhver gengivelse eller ændring, også delvis, af dokumentet uden autorisation hertil er forbudt.

DE • Inhalt und Bilder dieser Bedienungsanleitung wurden im Namen von ST. S.p.A. erstellt und sind urheberrechtlich geschützt – Jede nicht genehmigte Vervielfältigung oder Veränderung, auch auszugsweise, dieses Dokumentes ist verboten.

EL • Το περιεχόμενο και οι εικόνες στο παρόν εγχειρίδιο χρήσης δημιουργήθηκαν για λογαριασμό της εταιρείας ST. S.p.A. και προστατεύονται από πνευματικά δικαιώματα – Απαγορεύεται οποιαδήποτε αναπαραγωγή ή τροποποίηση, έστω και μερική, του εγχειρίδιου χωρίς έγκριση.

EN • The content and images in this User Manual were produced expressly for ST. S.p.A. and are protected by copyright – any unauthorized reproduction or modification to the document, either partially or in full, is prohibited.

ES • El contenido y las imágenes del presente manual de uso han sido creados por ST. S.p.A. y están protegidos por los derechos de autor – Se prohíbe toda reproducción o modificación, incluso parcial, no autorizada del documento.

ET • Käesoleva kasutusjuhendi sisu ja kujutised on toodetud konkreetselt ettevõttele ST. S.p.A. ja neile rakendub autoriõigussaadus – dokumendi igasugune osaline või täielik ilma loata reprodutseerimine või muutmine on keelatud.

FI • Tämän käyttöoppaan sisältö ja kuvat on valmistettu ST. S.p.A. -yhtiön toimesta ja niitä suojaa tekijänoikeuslaki. – Asiakirjan kaikenlainen kopioiminen tai muuttaminen, osittainkin, on kielletty ilman erityistä lupaa.

FR • Le contenu et les images du présent manuel d'utilisation ont été réalisés pour le compte de ST. S.p.A. et sont protégés par un droit d'auteur – Toute reproduction ou modification non autorisée, même partielle, du document, est interdite.

HR • Sadržaj i slike u ovom priručniku za uporabu izrađeni su za tvrtku ST. S.p.A. te su obuhvaćeni autorskim pravima – Zabranjuje se neovlašteno umnožavanje ili prilagodba, djelomična ili u cijelosti, ovog dokumenta.

HU • Ennek a használati útmutatónak a tartalma és a benne szereplő képek kizárólag a ST. S.p.A. számára készültek és szerzői joggal védettek – tilos a dokumentum bármely részének vagy egészének engedély nélküli sokszorosítása és módosítása.

LT • Šio naudotojų vadovo turinys ir paveikslėliai skirti tik „ST. S.p.A.“ ir yra saugomi autorių teisėmis – dokumentą atgaminti ar modifikuoti, visiškai arba iš dalies, yra draudžiami.

LV • Šis lietotāja rokasgrāmatas saturs un attēli ir veidoti tikai ST. S.p.A. un ir aizsargāti ar autortiesībām. Jebkāda dokumenta vai tā daļas prettiesiska kopēšana vai pārveide ir stingri aizliegta.

MK • Содржината и сликите во Упатството за корисникот се подготвени исклучиво за ST. S.p.A. и се заштитени со авторски права – забрането е секое делумно или целосно неовластено репродуцирање или измена на документот.

NL • De inhoud en de afbeeldingen van deze gebruikshandleiding werden gerealiseerd voor rekening van ST. S.p.A. en zijn beschermd door het auteursrecht – Elke niet-geautoriseerde reproductie of wijziging, ook gedeeltelijke, van het document is verboden.

NO • Innholdet og bildene i denne brukerveiledningen er utført på oppdrag fra ST. S.p.A. og er beskyttet ved opphavsrett – Enhver gjengivelse eller endring, selv kun delvis, er forbudt.

PL • Treść oraz ilustracje zawarte w niniejszej instrukcji obsługi powstały na zlecenie spółki ST. S.p.A. i są chronione prawami autorskimi – Zabrania się wszelkiego kopiowania bądź modyfikowania, także częściowego, niniejszego dokumentu bez uzyskania stosownej zgody.

PT • As imagens e os conteúdos contidos no presente Manual do Utilizador foram expressamente criados para uso exclusivo da ST. S.p.A., encontrando-se protegidos por direitos de autor. Qualquer tipo de reprodução ou alteração, parcial ou integral, não autorizadas deste Manual estão expressamente proibidas.

RO • Conținutul și imaginile din manualul de utilizare de față au fost realizate în numele ST. S.p.A. și sunt protejate de drepturi de autor – Este interzisă orice reproducere sau modificare chiar și parțială neautorizată a documentului.

RU • Тесты и изображения, содержащиеся в настоящем руководстве, были созданы в интересах ST. S.p.A. и защищены авторскими правами – Любое несанкционированное воспроизведение или изменение документа запрещено.

SK • Obsah a obrázky v tomto návode na používanie boli spracované menom spoločnosti ST. S.p.A. a sú chránené autorským právom – Reprodukcie či nepovolené pozměňovanie tohto dokumentu, a to aj čiastočné, je zakázané.

SL • Vsebine in slike v tem uporabniškem priručniku so izdelane za podjetje ST. S.p.A. in so zaščitene z avtorskimi pravicami – vsakršno nepooblaščenno razmnoževanje ali spreminjanje dokumenta, v celoti ali delno, je prepovedano.

SR • Sadržaj i slike ovog priručnika za upotrebu na napravljeni u ime ST. S.p.A. i zaštićeni su autorskim pravima – Zabranjena je svaka potpuna ili delimična reprodukcija ili izmena dokumenta bez odobrenja.

SV • Innehållet och bilderna i denna användarhandbok har framställts för ST. S.p.A. och skyddas av upphovsrätt – all form av reproduktion eller ändring, även partiell, som inte auktoriserats är förbjuden.

TR • Bu Kullanıcı Kilavuzundaki içerik ve resimler açığa ST. S.p.A. için üretilmiştir ve telif hakkı ile korunmaktadır – dokümanın izinsiz olarak tamamen ya da kısmen herhangi bir şekilde çoğaltılması ya da dağıtılması yasaktır.



	CE
Type:	
Art.N	
.....-s/n	



FR
Cet appareil,
ses accessoires,
piles et cordons
se recyclent

À DÉPOSER
EN MAGASIN

OU

À DÉPOSER
EN DÉCHÈTERIE

Points de collecte sur www.quefairedemesdechets.fr
Privilégiez la réparation ou le don de votre appareil !

FR

ST. S.p.A.
Via del Lavoro, 6
31033 Castelfranco Veneto (TV) ITALY

STIGA LTD (UK Importer)
Unit 8, Bluewater Estate Plympton,
Devon, PL7 4JH, England