

SCS 100 Li 20 S


IT **Potatrice elettrica alimentata a batteria**
MANUALE DI ISTRUZIONI

ATTENZIONE: prima di usare la macchina, leggere attentamente il presente libretto.

BG **Електрическа ножица с акумулаторна батерия**
УПЪТВАНЕ ЗА УПОТРЕБА

ВНИМАНИЕ: преди да използвате машината прочетете внимателно настоящата книжка.

BS **Električna pila na bateriju za potkresivanje grana**
UPUTSTVO ZA UPOTREBU

PAŽNJA: prije nego što koristite ovu mašinu, pažljivo pročitajte priručnik s uputama.

CS **Elektrické akumulátorové nůžky na větve**
NÁVOD K POUŽITÍ

UPOZORNĚNÍ: před použitím stroje si pozorně přečtěte tento návod k použití.

DA **Elektrisk batteridrevet beskæresaks**
BRUGSANVISNING

ADVARSEL: læs instruktionsbogen omhyggeligt igennem, før du tager denne maskine i brug.

DE **Elektrische Gartenschere, batteriebetrieben**
GEBRAUCHSANWEISUNG

ACHTUNG: Vor Inbetriebnahme des Geräts die Gebrauchsanleitung aufmerksam lesen.

EL **Ηλεκτρικό κλαδευτικό μπαταρίας**
ΟΔΗΓΙΕΣ ΧΡΗΣΗΣ

ΠΡΟΣΟΧΗ: πριν χρησιμοποιήσετε το μηχάνημα, διαβάστε προσεκτικά το παρόν εγχειρίδιο.

EN **Battery pruning shear**
OPERATOR'S MANUAL

WARNING: read thoroughly the instruction booklet before using the machine.

ES **Podadora eléctrica con batería**
MANUAL DE INSTRUCCIONES

ATENCIÓN: antes de utilizar la máquina, leer atentamente el presente manual.

ET **Akutoitega elektriline oksaloikur**
KASUTUSJUHEND

TÄHELEPANU: enne masina kasutamist lugeda tähelepanelikult antud kasutusjuhendit.

FI **Akkukäyttöiset oksasakset**
KÄYTTÖOHJEET

VAROITUS: lue käyttöopas huolellisesti ennen koneen käyttöä.

FR **Sécateur électrique avec batterie**
MANUEL D'UTILISATION

ATTENTION: lire attentivement le manuel avant d'utiliser cette machine.

HR **Škare za obrezivanje s baterijskim napajanjem**
PRIRUČNIK ZA UPORABU

POZOR: prije uporabe stroja, pažljivo pročitajte ovaj priručnik.

HU **Akkumulátoros elektromos metszőolló**
HASZNÁLATI UTASÍTÁS

FIGYELEM! a gép használatá előtt olvassa el figyelmesen a jelen kézikönyvet.

LT **Akumulatoriumi maitinamos elektrinės žirklių genėjimui**
NAUDOJIMO INSTRUKCIJOS

DĖMESIO: prieš naudojant įrenginį, atidžiai perskaityti šį naudotojo vadovą.

LV **Akumulatora elektriskās zaru šķēres**
LIETOŠANAS INSTRUKCIJA

UZMANĪBU: pirms aparāta lietošanai rūpīgi izlasiet doto instrukciju.

MK **Моторна пила за градинарство со батерија**
УПАТСТВА ЗА УПОТРЕБА

ВНИМАНИЕ: прочитајте го внимателно ова упатство пред да ја користите машината.

NL **Elektrische snoeischaar met accu**
gevoerd
GEBRUIKERSHANDLEIDING

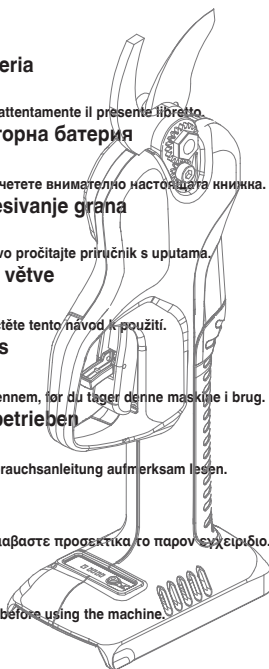
LET OP: vooraleer de machine te gebruiken, dient men deze handleiding aandachtig te lezen.

NO **Elektrisk batteridrevet beskærer**
INSTRUKSJONSBOK

ADVARSEL: les denne bruksanvisningen nøye før du bruker maskinen.

PL **Sekator elektryczny zasilany akumulatorem**
INSTRUKCJE OBSŁUGI

OSTRZEŻENIE: przed użyciem maszyny, należy uważnie przeczytać niniejszą instrukcję.



PT Podadora elétrica alimentada por bateria
MANUAL DE INSTRUÇÕES

ATENÇÃO: antes de usar a máquina, leia atentamente o presente manual.

RO Foarfecă de grădină electrică alimentată de baterie
MANUAL DE INSTRUCȚIUNI

ATENȚIE: înainte de a utiliza mașina, citiți cu atenție manualul de față.

RU Аккумуляторный электрический секатор
РУКОВОДСТВО ПО ЭКСПЛУАТАЦИИ

ВНИМАНИЕ: прежде чем пользоваться оборудованием, внимательно прочтите это руководство по эксплуатации.

SK Elektrické akumulátorové nožnice na konáre
NÁVOD NA POUŽITIE

UPOZORNENIE: pred použitím stroja si pozorne prečítajte tento návod.

SL Akumulatorske škarje za obrezovanje
PRIROČNIK ZA UPORABO

POZOR: preden uporabite stroj, pazljivo preberite priročnik z navodili.

SR Električna testera na bateriju za potkresivanje grana
PRIRUČNIK SA UPUTSTVIMA

PAŽNJA: pre korišćenja mašine pažljivo pročitati ovaj priručnik.

SV Batteridrivnen elektrisk beskärare
BRUKSANVISNING

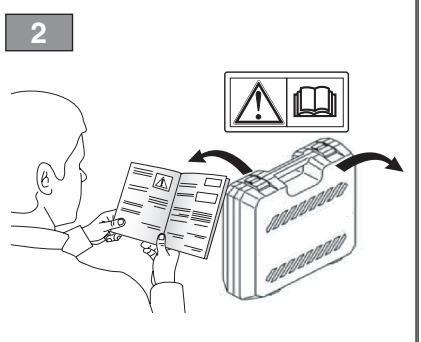
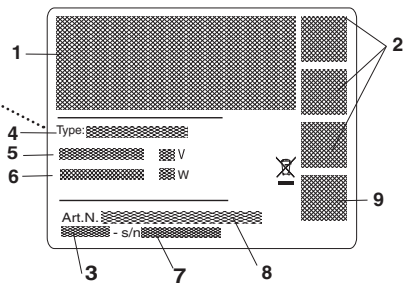
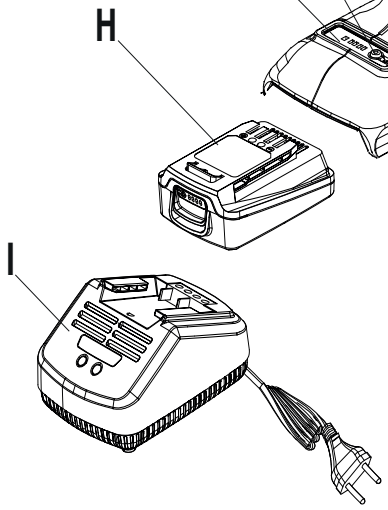
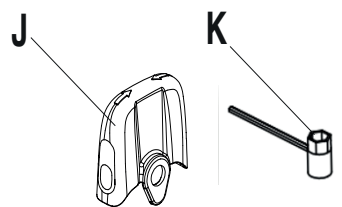
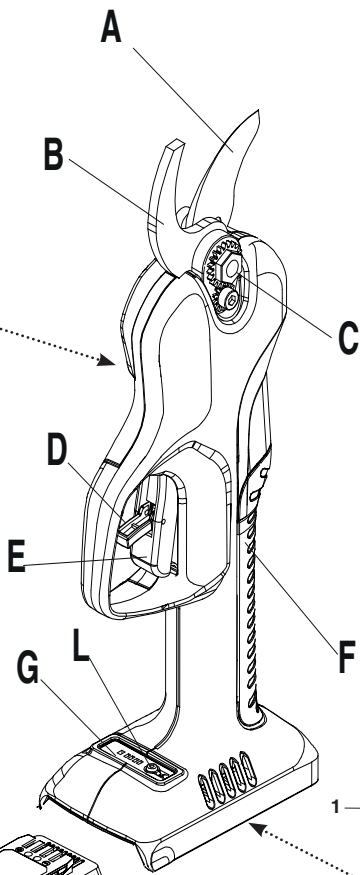
WARNING: läs igenom hela detta häfte innan du använder maskinen.

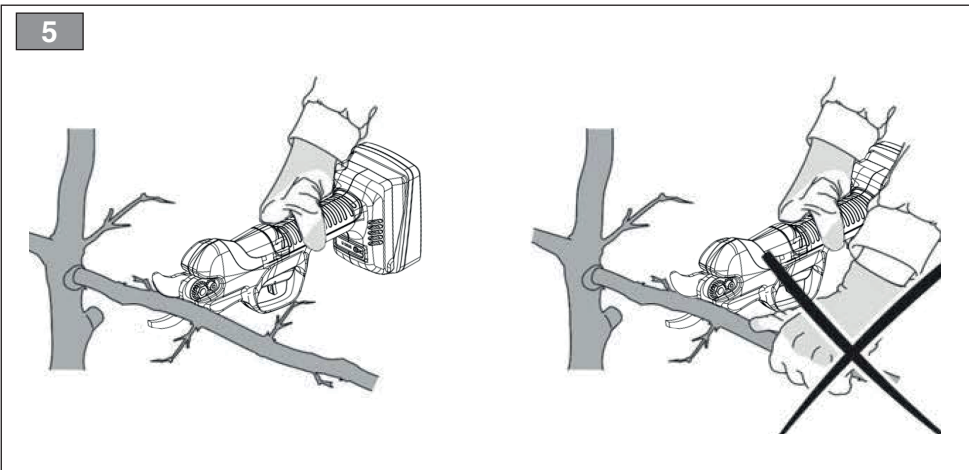
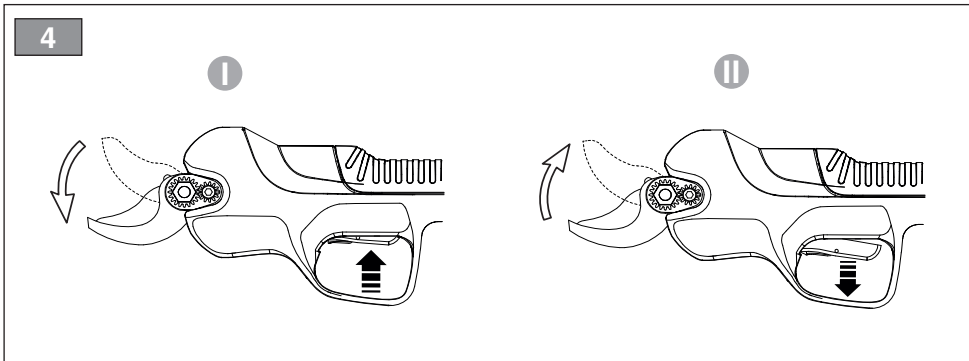
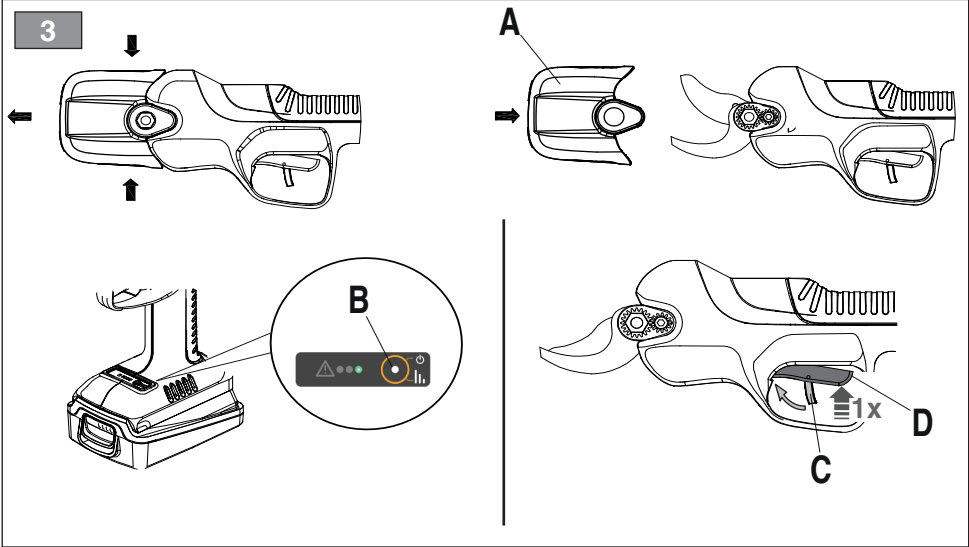
TR Batarya beslemeli elektrikli budama makası
KULLANIM KILAVUZU

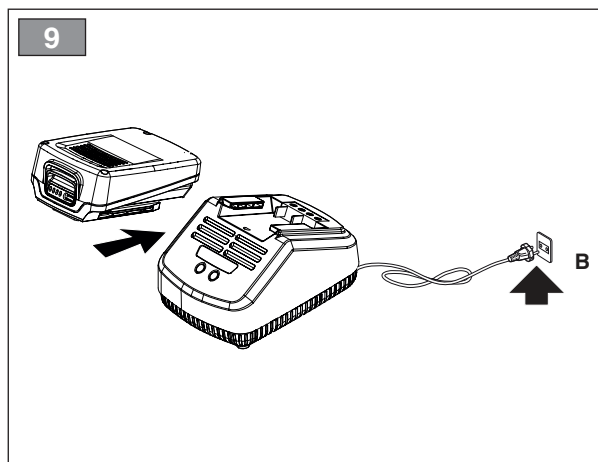
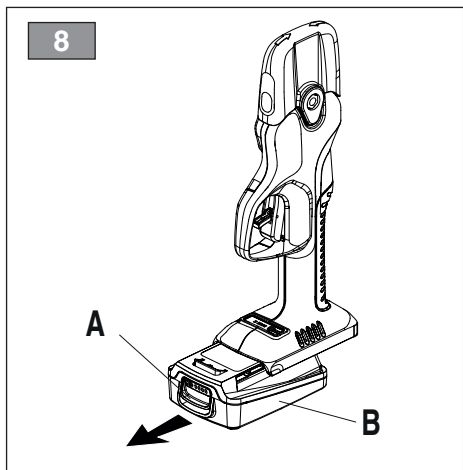
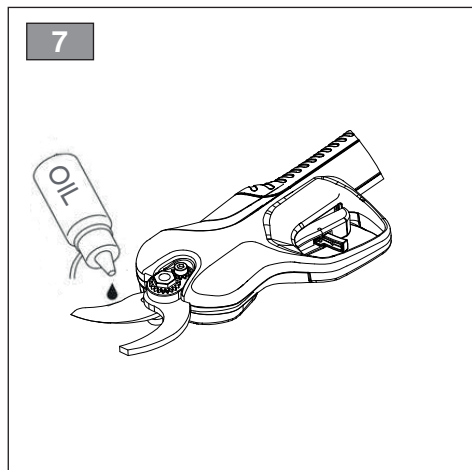
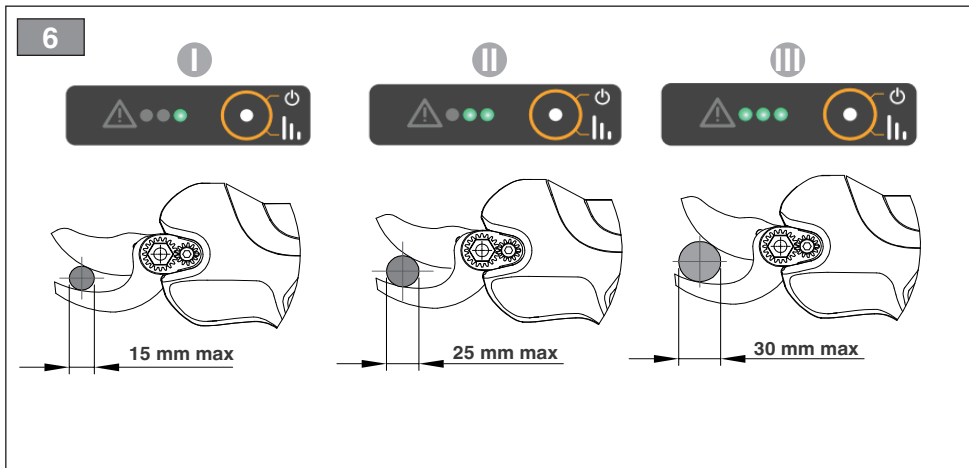
DIKKAT: makineyi kullanmadan önce talimatlar içeren kilavuzu dikkatle okuyun.

ITALIANO - Istruzioni Originali	IT
БЪЛГАРСКИ - Инструкция за експлоатация	BG
BOSANSKI - Prijevod originalnih uputa	BS
ČESKY - Překlad původního návodu k používání	CS
DANSK - Oversættelse af den originale brugsanvisning	DA
DEUTSCH - Übersetzung der Originalbetriebsanleitung	DE
ΕΛΛΗΝΙΚΑ - Μετάφραση των πρωτοτύπων οδηγιών	EL
ENGLISH - Translation of the original instruction	EN
ESPAÑOL - Traducción del Manual Original	ES
EESTI - Algupärase kasutusjuhendi tõlge	ET
SUOMI - Alkuperäisten ohjeiden käännös	FI
FRANÇAIS - Traduction de la notice originale	FR
HRVATSKI - Prijevod originalnih uputa	HR
MAGYAR - Eredeti használati utasítás fordítása	HU
LIETUVIŠKAI - Originalių instrukcijų vertimas	LT
LATVIEŠU - Instrukciju tulkojums no oriģināl valodas	LV
МАКЕДОНСКИ - Превод на оригиналните упатства	MK
NEDERLANDS - Vertaling van de oorspronkelijke gebruiksaanwijzing	NL
NORSK - Oversettelse av den originale bruksanvisningen	NO
POLSKI - Tłumaczenie instrukcji oryginalnej	PL
PORTUGUÊS - Tradução do manual original	PT
ROMÂN - Traducerea manualului fabricantului	RO
РУССКИЙ - Перевод оригинальных инструкций	RU
SLOVENSKY - Preklad pôvodného návodu na použitie	SK
SLOVENŠČINA - Prevod izvornih navodil	SL
SRPSKI - Prevod originalnih uputstva	SR
SVENSKA - Översättning av bruksanvisning i original	SV
TÜRKÇE - Orijinal Talimatların Tercümesi	TR

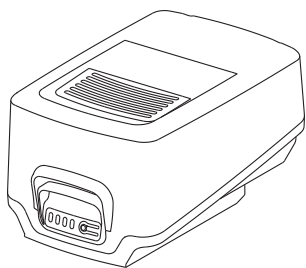
1



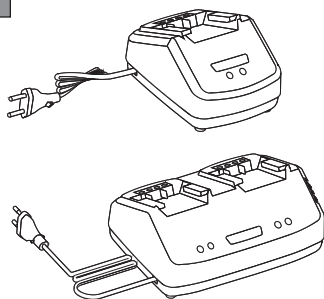




10



11



ITALIANO - Istruzioni Originali	IT
БЪЛГАРСКИ - Инструкция за експлоатация	BG
BOSANSKI - Prijevod originalnih uputa	BS
ČESKY - Překlad původního návodu k používání	CS
DANSK - Oversættelse af den originale brugsanvisning	DA
DEUTSCH - Übersetzung der Originalbetriebsanleitung	DE
ΕΛΛΗΝΙΚΑ - Μεταφραση των πρωτοτυπων οδηγιων	EL
ENGLISH - Translation of the original instruction	EN
ESPAÑOL - Traducción del Manual Original	ES
EESTI - Algupärase kasutusjuhendi tõlge	ET
SUOMI - Alkuperäisten ohjeiden käännös	FI
FRANÇAIS - Traduction de la notice originale	FR
HRVATSKI - Prijevod originalnih uputa	HR
MAGYAR - Eredeti használati utasítás fordítása	HU
LIETUVIŠKAI - Originalių instrukcijų vertimas	LT
LATVIEŠU - Instrukciju tulkojums no oriģināl valodas	LV
МАКЕДОНСКИ - Превод на оригиналните упатства	MK
NEDERLANDS - Vertaling van de oorspronkelijke gebruiksaanwijzing	NL
NORSK - Oversettelse av den originale bruksanvisningen	NO
POLSKI - Tłumaczenie instrukcji oryginalnej	PL
PORTUGUÊS - Tradução do manual original	PT
ROMÂN - Traducerea manualului fabricantului	RO
РУССКИЙ - Перевод оригинальных инструкций	RU
SLOVENSKY - Preklad pôvodného návodu na použitie	SK
SLOVENŠČINA - Prevod izvornih navodil	SL
SRPSKI - Prevod originalnih uputstva	SR
SVENSKA - Översättning av bruksanvisning i original	SV
TÜRKÇE - Orijinal Talimatların Tercümesi	TR

[1]	DATI TECNICI		SCS 100 Li 20 S
[2]	Potenza nominale *	W	500
[3]	Velocità mass. di funzionamento motore *	min ⁻¹	18000
[4]	Tensione di alimentazione MAX	V / d.c.	20
[5]	Tensione di alimentazione NOMINAL	V / d.c.	18
[6]	Peso macchina (senza batteria)	kg	0,86
[9]	Livello di pressione acustica (max.)	dB(A)	64
[10]	Incertezza di misura	dB(A)	3
[11]	Livello di potenza acustica misurato (max.)	dB(A)	72
[10]	Incertezza di misura	dB(A)	3
[12]	Livello di potenza acustica garantito (max.)	dB(A)	75
[13]	Livello di vibrazioni (max.)	m/s ²	< 2,5
[10]	Incertezza di misura	m/s ²	1.5

* Per il dato specifico, fare riferimento a quanto indicato nell'etichetta di identificazione della macchina.

[15]	ACCESSORI A RICHIESTA	
[16]	Batterie, mod.	BT 20 Li 2.0 S** BT 20 Li 4.0 S
[17]	Carica batteria, mod.	CG 20 Li CGD 20 Li

** Applicazione macchina/batteria raccomandata per ottenere prestazioni ottimali.

<p>[1] BG - ТЕХНИЧЕСКИ ДАННИ [2] Номинална мощност * [3] Максимална скорост на функциониране на двигателя * [4] Напрежение на захранване MAX [5] Напрежение на захранване NOMINAL [6] Тегло на машината (без акумулатор) [9] Ниво на звуково налягане (max.) [10] Несигурност на измерване [11] Измерено ниво на акустична мощност (max.) [12] Гарантирано ниво на звукова мощност [13] Ниво на вибрации (max.) [15] Принадлежности по поръчка [16] Акумулатори, модел [17] Зарядно устройство, модел * За специфични данни, вижте посоченото на идентификационния етикет на машината. ** Препоръчително приложение за машина/акумулатор за оптимална работа</p>	<p>[1] BS - TEHNIČKI PODACI [2] Nazivna snaga * [3] Maks. brzina rada motora * [4] Napon napajanja MAX [5] Napon napajanja NOMINAL [6] Težina mašine (bez baterije) [9] Razina zvučnog pritiska (max.) [10] Mjerna nesigurnost [11] Izmjerenja razina zvučne snage (max.) [12] Zajamčeni nivo zvučne snage [13] Razina vibracija (max.) [15] Dodatna oprema na zahtjev [16] Baterije, mod. [17] Punjač baterije, mod. * Za specifični podatak, pogledajte što je navedeno na identifikacijskoj naljepnici mašine. ** Preporučena primjena mašine/akumulatora za optimalne performanse.</p>	<p>[1] CS - TECHNICKÉ PARAMETRY [2] Jmenovitý výkon * [3] Maximální rychlost činnosti motoru * [4] Napájecí napětí MAX [5] Napájecí napětí NOMINAL [6] Hmotnost stroje (bez akumulátoru) [9] Úroveň akustického tlaku (max.) [10] Nepřesnost měření [11] Úroveň naměřeného akustického výkonu (max.) [12] Zaručená úroveň akustického výkonu [13] Úroveň vibrací (max.) [15] Příslušenství na požádání [16] Akumulátor, mod. [17] Nabíječka akumulátoru, mod. * Ohledně uvedeného údaje vycházejte z hodnoty uvedené na identifikačním štítku stroje. ** Doporučené použití stroje / akumulátoru pro dosažení optimálních výkonů.</p>
--	--	---

<p>[1] DA - TEKNISKE DATA</p> <p>[2] Nominel effekt *</p> <p>[3] Motorens maks. driftshastighed *</p> <p>[4] Forsyningsspænding MAX</p> <p>[5] Forsyningsspænding NOMINAL</p> <p>[6] Maskinens vægt (uden batteri)</p> <p>[9] Lydtryksniveau (max.)</p> <p>[10] Målesikkerhed</p> <p>[11] Målt lydeffektniveau (max.)</p> <p>[12] Garanteret lydeffektniveau</p> <p>[13] Vibrationsniveau (max.)</p> <p>[15] Ekstraudstyr</p> <p>[16] Batterier, mod.</p> <p>[17] Batterioplader, mod.</p> <p>* For disse data henvises til hvad der er angivet på maskinens identifikationsmærkat.</p> <p>** Anbefalet anvendelse af maskine/ batteri for at opnå optimale ydelser.</p>	<p>[1] DE - TECHNISCHE DATEN</p> <p>[2] Nennleistung *</p> <p>[3] Max. Betriebsgeschwindigkeit des Motors *</p> <p>[4] Versorgungsspannung MAX</p> <p>[5] Versorgungsspannung NOMINAL</p> <p>[6] Maschinengewicht (ohne Batterie)</p> <p>[9] Schalldruckpegel (max.)</p> <p>[10] Messungenaugigkeit</p> <p>[11] Gemessener Schalleistungspegel (max.)</p> <p>[12] Garantierter Schalleistungspegel</p> <p>[13] Vibrationspegel (max.)</p> <p>[15] Sonderzubehör</p> <p>[16] Batterien, Mod.</p> <p>[17] Batterieladegerät, Mod.</p> <p>* Für die genaue Angabe nehmen Sie bitte auf das Typenschild der Maschine Bezug.</p> <p>** Anwendung der Maschine/Batterie, um optimale Leistungen zu erhalten.</p>	<p>[1] EL - TEXNIKA XAPAKTHPISITIKA</p> <p>[2] Ονομαστική ισχύς *</p> <p>[3] Μέγ. ταχύτητα λειτουργίας κινητήρα *</p> <p>[4] Τάση τροφοδοσίας MAX</p> <p>[5] Τάση τροφοδοσίας NOMINAL</p> <p>[6] Βάρος μηχανήματος (χωρίς μπαταρία)</p> <p>[9] Στάθμη ακουστικής πίεσης (max.)</p> <p>[10] Αβεβαιότητα μέτρησης</p> <p>[11] Μετρημένη στάθμη ακουστικής ισχύος (max.)</p> <p>[12] Στάθμη εγγυώμενης ηχητικής ισχύος</p> <p>[13] Επίπεδο κραδασμών (max.) αιτουμενα παρελκομενα</p> <p>[16] Μπαταρίες, μοντ.</p> <p>[17] Φορτιστής μπαταρίας, μοντ.</p> <p>* Για το συγκεκριμένο στοιχείο, ελέγξτε τα όσα αναγράφονται στην ετικέτα προσδιορισμού του μηχανήματος.</p> <p>** Εφαρμογή μηχανήματος/ συνιστώμενης μπαταρίας για βέλτιστη απόδοση.</p>
<p>[1] EN - TECHNICAL DATA</p> <p>[2] Nominal power*</p> <p>[3] Max. motor operating speed *</p> <p>[4] Power supply voltage MAX</p> <p>[5] Power supply voltage NOMINAL</p> <p>[6] Machine weight (without battery)</p> <p>[9] Acoustic pressure level (max.)</p> <p>[10] Measurement uncertainty</p> <p>[11] Measured acoustic power level (max.)</p> <p>[12] Guaranteed sound power level</p> <p>[13] Vibration level (max.)</p> <p>[15] Accessories available on request</p> <p>[16] Batteries, mod.</p> <p>[17] Battery charger, mod.</p> <p>* Please refer to the data indicated on the machine's identification label for the exact figure.</p> <p>** Recommended machine/battery application for optimal performance.</p>	<p>[1] ES - DATOS TÉCNICOS</p> <p>[2] Potencia nominal *</p> <p>[3] Velocidad máx. de funcionamiento motor *</p> <p>[4] Tensión de alimentación MAX</p> <p>[5] Tensión de alimentación NOMINAL</p> <p>[6] Peso máquina (sin batería)</p> <p>[9] Nivel de presión acústica (max.)</p> <p>[10] Incertidumbre de medida</p> <p>[11] Nivel de potencia acústica medido (max.)</p> <p>[12] Nivel de potencia acústica garantizado</p> <p>[13] Nivel de vibraciones (max.)</p> <p>[15] Accesorios bajo pedido</p> <p>[16] Baterías, mod.</p> <p>[17] Cargador de batería, mod.</p> <p>* Para el dato específico, hacer referencia a lo indicado en la etiqueta de identificación de la máquina.</p> <p>** Aplicación máquina/batería recomendada para obtener prestaciones óptimas.</p>	<p>[1] ET - TEHNILISED ANDMED</p> <p>[2] Nominaalvõimsus *</p> <p>[3] Mootori töötmise maks. kiirus *</p> <p>[4] Toite pinge MAX</p> <p>[5] Toite pinge NOMINAL</p> <p>[6] Masina kaal (ilma akuta)</p> <p>[9] Helirõhu tase (max.)</p> <p>[10] Mõõtemääramatus</p> <p>[11] Mõõdetud müra võimsuse tase (max.)</p> <p>[12] Garanteeritud müra võimsuse tase</p> <p>[13] Vibratsioonide tase (max.)</p> <p>[15] Tellimisel lisatarvikud</p> <p>[16] Aku, mod.</p> <p>[17] Akulaadija, mod.</p> <p>* Konkreetse info jaoks viidata masina identifitseerimisetiketil märgitule.</p> <p>** Soovituslik masina/aku rakendamine optimaalse jõudluse tagamiseks.</p>
<p>[1] FI - TEKNISET TIEDOT</p> <p>[2] Nimellisteho *</p> <p>[3] Moottorin maksimaalinen toimintanopeus *</p> <p>[4] Syöttöjännite MAX</p> <p>[5] Syöttöjännite NOMINAL</p> <p>[6] Laitteen paino (ilman akkua)</p> <p>[9] Akustisen paineen taso (max.)</p> <p>[10] Mittauksen epävarmuus</p> <p>[11] Mitattu äänitehotaso (max.)</p> <p>[12] Taattu äänitehotaso</p> <p>[13] Tärinätaso (max.)</p> <p>[15] Tilattavat lisävarusteet</p> <p>[16] Akut, malli</p> <p>[17] Akkulaturi, malli</p> <p>* Määrättyä arvoa varten, viittaa laitteen tunnuslaatassa annettuihin tietoihin.</p> <p>** Suositeltu kone/akku optimaalisen suorituskyvyn saamiseksi.</p>	<p>[1] FR - CARACTÉRISTIQUES TECHNIQUES</p> <p>[2] Puissance nominale*</p> <p>[3] Vitesse max. de fonctionnement du moteur*</p> <p>[4] Tension d'alimentation MAX</p> <p>[5] Tension d'alimentation* NOMINAL</p> <p>[6] Poids machine (sans batterie)</p> <p>[9] Niveau de pression acoustique (max.)</p> <p>[10] Incertitude de la mesure</p> <p>[11] Niveau de puissance acoustique mesuré (max.)</p> <p>[12] Niveau de puissance acoustique garanti</p> <p>[13] Niveau de vibrations (max.)</p> <p>[15] Accessoires sur demande</p> <p>[16] Batteries, mod.</p> <p>[17] Chargeur de batterie, mod.</p> <p>* Pour la valeur spécifique, se référer à ce qui est indiqué sur la plaque d'identification de la machine.</p> <p>** Application de machine/batterie recommandée pour obtenir des performances optimales.</p>	<p>[1] HR - TEHNIČKI PODACI</p> <p>[2] Nazivna snaga*</p> <p>[3] Maks. brzina rada motora*</p> <p>[4] Napon napajanja MAX</p> <p>[5] Napon napajanja NOMINAL</p> <p>[6] Težina stroja (bez baterije)</p> <p>[9] Razina zvučnog tlaka (max.)</p> <p>[10] Mjerna nesigurnost</p> <p>[11] Izmjerena razina zvučne snage (max.)</p> <p>[12] Zajamčena razina zvučne snage</p> <p>[13] Razina vibracija (max.)</p> <p>[15] Dodatni pribor na upit</p> <p>[16] Baterije, mod.</p> <p>[17] Punjač baterija, mod.</p> <p>* Specifični podatak pogledajte na identifikacijskoj etiketi stroja.</p> <p>** Primjena preporučenog stroja/baterije za postizanje optimalnih performansi.</p>

<p>[1] HU - MŰSZAKI ADATOK</p> <p>[2] Névleges teljesítmény *</p> <p>[3] A motor max. üzemi sebessége *</p> <p>[4] Táp feszültség MAX</p> <p>[5] Táp feszültség NOMINAL</p> <p>[6] A gép tömege (akkumulátor nélkül)</p> <p>[9] Hangnyomásszint (max.)</p> <p>[10] Mérési bizonytalanság</p> <p>[11] Mért zajteljesítmény szint (max.)</p> <p>[12] Garantált zajteljesítmény szint</p> <p>[13] Vibrációs szint (max.)</p> <p>[15] Rendelhető tartozékok</p> <p>[16] Akkumulátorok, típus</p> <p>[17] Akkumulátortöltő, típusa</p> <p>* A pontos adatot lásd a gép azonosító adattábláján.</p> <p>** Az optimális teljesítményhez javasolt akkumulátor/gép alkalmas.</p>	<p>[1] LT - TECHNINIAI DUOMENYS</p> <p>[2] Vardinė galia *</p> <p>[3] Maksimalus variklio veikimo greitis *</p> <p>[4] Maitinimo įtampa MAX</p> <p>[5] Maitinimo įtampa NOMINAL</p> <p>[6] Įrenginio svoris (be akumulatoriaus)</p> <p>[9] Garso slėgio lygis (max.)</p> <p>[10] Matavimo paklaida</p> <p>[11] Išmatuotas garso galios lygis (max.)</p> <p>[12] Garantuotas garso galios lygis</p> <p>[13] Vibracijų lygis (max.)</p> <p>[15] Priedai, kuriuos galima užsisakyti</p> <p>[16] Akumulatoriai, mod.</p> <p>[17] Akumulatoriaus įkroviklis, mod.</p> <p>* Konkretūs specifiiniai duomenys yra pateikti įrenginio identifikavimo etiketėje.</p> <p>** Rekomenduojamas mašinos / akumulatoriaus pritaikymas optimaliam našumui užtikrinti.</p>	<p>[1] LV - TEHNISKE DATI</p> <p>[2] Nominālā jauda *</p> <p>[3] Maks. dzinēja griešanās ātrums *</p> <p>[4] Barošanas spriegums MAX</p> <p>[5] Barošanas spriegums NOMINAL</p> <p>[6] Mašīnas svars (bez akumulatora)</p> <p>[9] Skaņas spiediena līmenis (max.)</p> <p>[10] Mērījumu kļūda</p> <p>[11] Izmērītais skaņas intensitātes līmenis (max.)</p> <p>[12] Garantētais akustiskās jaudas līmenis</p> <p>[13] Vibrāciju līmenis (max.)</p> <p>[15] Izmēriumi pēc pieprasījuma</p> <p>[16] Akumulatori, mod.</p> <p>[17] Akumulatoru lādētājs, mod.</p> <p>* Precīza vērtība ir norādīta mašīnas identifikācijas datu plāksnītē.</p> <p>** Optimālai veikspējai ir ieteicama mašīnas / akumulatora izmantošana.</p>
<p>[1] МК - ТЕХНИЧНИ ПОДАТОЦИ</p> <p>[2] Номинална моќност *</p> <p>[3] Максимална брзина при работа на моторот *</p> <p>[4] Волтажа на напојување MAX</p> <p>[5] Волтажа на напојување NOMINAL</p> <p>[6] Тежина на машината (без батеријата)</p> <p>[9] Ниво на акустичен притисок (max.)</p> <p>[10] Отстапување од мерењата</p> <p>[11] Измерено ниво на акустична моќност (max.)</p> <p>[12] Ниво на гарантирана акустична моќност</p> <p>[13] Ниво на вибрации (max.)</p> <p>[15] додатоци достапни на барање</p> <p>[16] Батерији, модели</p> <p>[17] Полнач за батерија, модел</p> <p>* За одреден податок, проверете дали истиот е посочен на етикетата за идентификација на машината.</p> <p>** Препорачана примена на машината/батеријата за оптимални перформанси.</p>	<p>[1] NL - TECHNISCHE GEGEVENS</p> <p>[2] Nominiaal vermogen *</p> <p>[3] Maximale snelheid voor de werking van de motor *</p> <p>[4] Spanning voeding MAX</p> <p>[5] Spanning voeding NOMINAL</p> <p>[6] Gewicht machine (zonder accu)</p> <p>[9] Niveau geluidsdruk (max.)</p> <p>[10] Meetonzekerheid</p> <p>[11] Gemeten akoestisch vermogen (max.)</p> <p>[12] Gegarandeerd geluidsniveau</p> <p>[13] Niveau trillingen (max.)</p> <p>[15] Optionele accessoires</p> <p>[16] Accu's, mod.</p> <p>[17] Acculader, mod.</p> <p>* Voor het specifiek gegeven, verwijst men naar wat aangegeven is op het identificatielabel van de machine.</p> <p>** Aanbevolen toepassing machine/accu om optimale prestaties te verkrijgen.</p>	<p>[1] NO - TEKNISKE DATA</p> <p>[2] Nominell effekt *</p> <p>[3] Motorens maks driftshastighet *</p> <p>[4] Matespenning MAX</p> <p>[5] Matespenning NOMINAL</p> <p>[6] Maskinvekt (uten batteri)</p> <p>[9] Lydtrykknivå (max.)</p> <p>[10] Måleusikkerhet</p> <p>[11] Målt lydteffektivit�t (max.)</p> <p>[12] Garantert lydteffektivit�t</p> <p>[13] Vibrasjonsniv� (max.)</p> <p>[15] Tilleggsutstyr p� foresp�rsel</p> <p>[16] Batteri, mod.</p> <p>[17] Batterilader, mod.</p> <p>* For spesifikk informasjon, se referansen p� maskinens identifikasjonsetikett.</p> <p>** Anbefalt bruk av maskin/batteri for � oppn� optimale prestasjoner.</p>

<p>[1] PL - DANE TECHNICZNE</p> <p>[2] Moc znamionowa *</p> <p>[3] Maks. prędkość obrotowa silnika *</p> <p>[4] Napięcie zasilania MAX</p> <p>[5] Napięcie zasilania NOMINAL</p> <p>[6] Masa maszyny (bez akumulatora)</p> <p>[9] Poziom ciśnienia akustycznego (max.)</p> <p>[10] Błąd pomiaru</p> <p>[11] Poziom mocy akustycznej zmierzony (max.)</p> <p>[12] Gwarantowany poziom mocy akustycznej</p> <p>[13] Poziom wibracji (max.)</p> <p>[15] Akcesoria dostępne na zamówienie</p> <p>[16] Akumulatory, mod.</p> <p>[17] Ładowarka akumulatora, mod.</p> <p>* W celu uzyskania konkretnych danych, należy się odnieść do wskazówek zamieszczonych na tabliczce identyfikacyjnej maszyny.</p> <p>** Zalecane zastosowanie maszyny/akumulatora w celu uzyskania optymalnych osiągnięć.</p>	<p>[1] PT - DADOS TÉCNICOS</p> <p>[2] Potência nominal *</p> <p>[3] Velocidade máx. de funcionamento motor *</p> <p>[4] Tensão de alimentação MAX</p> <p>[5] Tensão de alimentação NOMINAL</p> <p>[6] Peso da máquina (sem bateria)</p> <p>[9] Nivel de pressão acústica (max.)</p> <p>[10] Incerteza de medição</p> <p>[11] Nivel de potência acústica medido (max.)</p> <p>[12] Nivel de potência acústica garantido</p> <p>[13] Nivel de vibrações (max.)</p> <p>[15] Acessórios a pedido</p> <p>[16] Baterias, mod.</p> <p>[17] Carregador de bateria, mod.</p> <p>* Para o dado específico, consultar a etiqueta de identificação da máquina.</p> <p>** Aplicação da máquina/bateria recomendada para um desempenho ideal.</p>	<p>[1] RO - DATE TEHNICE</p> <p>[2] Putere nominală *</p> <p>[3] Viteza max. de funcționare a motorului *</p> <p>[4] Tensiunea de alimentare MAX</p> <p>[5] Tensiunea de alimentare NOMINAL</p> <p>[6] Greutatea mașinii (fără baterie)</p> <p>[9] Nivel de presiune acustică (max.)</p> <p>[10] Nesigurantă în măsurare</p> <p>[11] Nivel de putere acustică măsurat (max.)</p> <p>[12] Nivel de putere acustică garantat</p> <p>[13] Nivel de vibrații (max.)</p> <p>[15] Accesorii la cerere</p> <p>[16] Baterii, mod.</p> <p>[17] Încărcător, mod.</p> <p>* Pentru informația specifică, consultați datele de pe eticheta de identificare a mașinii.</p> <p>** Aplicație mașină/baterie recomandată pentru a obține performanțe optime.</p>
<p>[1] RU - ТЕХНИЧЕСКИЕ ХАРАКТЕРИСТИКИ</p> <p>[2] Номинальная мощность *</p> <p>[3] Макс. число оборотов двигателя *</p> <p>[4] Напряжение питания MAX</p> <p>[5] Напряжение питания NOMINAL</p> <p>[6] Вес машины (без батареи)</p> <p>[9] Уровень звукового давления (max.)</p> <p>[10] Погрешность измерения</p> <p>[11] Измеренный уровень звуковой мощности (max.)</p> <p>[12] Гарантируемый уровень звуковой мощности</p> <p>[13] Уровень вибрации (max.)</p> <p>[15] принадлежности – навесные орудия по заказу</p> <p>[16] Батареи, мод.</p> <p>[17] Зарядное устройство, мод.</p> <p>* Точное значение см. на идентификационном ярлыке машины.</p> <p>** Рекомендуемое применение машины/батарей для получения оптимальных эксплуатационных качеств.</p>	<p>[1] SK - TECHNICKÉ PARAMETRE</p> <p>[2] Menovitý výkon *</p> <p>[3] Maximálna rýchlosť činnosti motora *</p> <p>[4] Napájacie napätie MAX</p> <p>[5] Napájacie napätie NOMINAL</p> <p>[6] Hmotnosť stroja (bez akumulátora)</p> <p>[9] Úroveň akustického tlaku (max.)</p> <p>[10] Nepresnosť merania</p> <p>[11] Úroveň nameraného akustického výkonu (max.)</p> <p>[12] Zaručená úroveň akustického výkonu</p> <p>[13] Úroveň vibrácií (max.)</p> <p>[15] Prídavné zariadenia na požiadanie</p> <p>[16] Akumulátor, mod.</p> <p>[17] Nabíjačka akumulátora, mod.</p> <p>* Ohľadne uvedeného parametra vychádzajte z hodnoty uvedenej na identifikačnom štítku stroja.</p> <p>** Odporúčané použitie stroja/akumulátora pre dosiahnutie optimálneho výkonu.</p>	<p>[1] SL - TEHNIČNI PODATKI</p> <p>[2] Nazivna moč *</p> <p>[3] Najvišja hitrost delovanja motorja *</p> <p>[4] Napetost električnega napajanja MAX</p> <p>[5] Napetost električnega napajanja NOMINAL</p> <p>[6] Teža stroja (brez baterije)</p> <p>[9] Raven zvočnega tlaka (max.)</p> <p>[10] Merilna negotovost</p> <p>[11] Izmerjena raven zvočne moči (max.)</p> <p>[12] Zagotovljena raven zvočnega tlaka</p> <p>[13] Nivo vibracij (max.)</p> <p>[15] Dodatni priključki na zahtevo</p> <p>[16] Baterije, mod.</p> <p>[17] Polnilnik baterije, mod.</p> <p>* Za specifični podatek glej identifikacijsko nalepko stroja.</p> <p>** Model stroja/baterije za doseganje najboljšega delovnega učinka.</p>
<p>[1] SR - TEHNIČKI PODACI</p> <p>[2] Nazivna snaga *</p> <p>[3] Maks. radna brzina motora *</p> <p>[4] Napon napajanja MAX</p> <p>[5] Napon napajanja NOMINAL</p> <p>[6] Težina mašine (bez baterije)</p> <p>[9] Nivo zvučnog pritiska (max.)</p> <p>[10] Merna nesigurnost</p> <p>[11] Izmereni nivo zvučne snage (max.)</p> <p>[12] Garantovani nivo zvučne snage</p> <p>[13] Nivo vibracija (max.)</p> <p>[15] Dodatna oprema na zahtev</p> <p>[16] Baterije, mod.</p> <p>[17] Punjač baterije, mod.</p> <p>* Za specifični podatak, pogledajte podatke navedene na identifikacijskoj nalepnici mašine.</p> <p>** Preporučena primena mašine i baterije za postizanje optimalnih performansi.</p>	<p>[1] SV - TEKNISKA SPECIFIKATIONER</p> <p>[2] Nominell effekt *</p> <p>[3] Motors maximala funktionshastighet *</p> <p>[4] Spänning MAX</p> <p>[5] Spänning NOMINAL</p> <p>[6] Maskinvikt (utan batteri)</p> <p>[9] Ljudtrycksnivå (max.)</p> <p>[10] Tvivel med mått</p> <p>[11] Uppmått ljudeffektnivå (max.)</p> <p>[12] Garanterad ljudeffektsnivå</p> <p>[13] Vibrationsnivå (max.)</p> <p>[15] Fillvalstillbehör</p> <p>[16] Batterier, mod.</p> <p>[17] Batteriladdare, mod.</p> <p>* För specifik information, se uppgifterna på maskinens märkplåt.</p> <p>** Rekommenderad tillämpning maskin/batteri för ett erhålla optimal prestanda.</p>	<p>[1] TR - TEKNİK VERİLER</p> <p>[2] Nominal güç *</p> <p>[3] Motorun maksimum çalışma hızı *</p> <p>[4] Besleme gerilimi MAX</p> <p>[5] Besleme gerilimi NOMINAL</p> <p>[6] Makine ağırlığı (bataryasız)</p> <p>[9] Ses basınç seviyesi (max.)</p> <p>[10] Ölçü belirsizliği</p> <p>[11] Ölçülen ses gücü seviyesi (max.)</p> <p>[12] Garant edilgen ses gücü seviyesi</p> <p>[13] Titreşim seviyesi (max.)</p> <p>[15] Talep üzerine aksesuarlar</p> <p>[16] Bataryalar, mod.</p> <p>[17] Batarya şarj cihazı, mod.</p> <p>* Spesifik değer için, makine belirleme etiketinde gösterilenleri referans alın.</p> <p>** Optimum performans için önerilen makine/batarya uygulaması.</p>



SISÄLLYSLUETTELO


1. YLEISTÄ.....	1
2. TURVALLISUUSMÄÄRÄYKSET.....	2
3. LAITTEESEEN TUTUSTUMINEN.....	4
3.1 Laitteen kuvaus ja käyttötarkoitus	5
3.2 Turvamerkinnot	5
3.3 Tunnistustarra	5
4. PAKKAUKSESTA PURKAMINEN (KUVA 2) .	6
5. HALLINTALAITTEET	6
5.1 ON/OFF -KYTKIN (kuva 1 L)	6
5.2 LIIPASIN (kuva 1 E).....	6
5.3 lukuitus/vapautusvipu (kuva 1 D).....	6
6. LAITTEEN KÄYTTÖ	6
6.1 Esitoimenpiteet	6
6.2 Turvallisuustarkastukset.....	6
6.3 Käynnistys ja TYÖSKENTELY.....	6
6.4 Terän avautumisen säätö (kuva 6).....	7
6.5 Pysäytys.....	7
7. SÄÄNNÖLLINEN HUOLTO	7
7.1 Yleistä	7
7.2 Akku.....	7
7.3 Puhdistus	8
8. YLIMÄÄRÄINEN HUOLTO	8
9. VARASTOINTI	8
9.1 Työkalun ja AKUN varastointi	8
10. HUOLTO JA KORJAUS	8
11. TAKUUSUOJA.....	8
12. SÄÄNNÖLLISEN HUOLLON TAULUKKO	9
13. VIKOJEN PAIKANNUS	9
14. SAATAVANA OLEVAT LISÄVARUSTEET	9
14.1 Akku.....	9
14.2 Akkulaturi	9

1. YLEISTÄ

1.1 KÄYTTÖOPPAAN LUKEMINEN

Ne käyttöoppaan kappaleet, jotka sisältävät erityisen tärkeää turvallisuutta tai toimintaa koskevaa tietoa, on merkitty toisin, seuraavassa osoitetulla tavalla:

HUOMAUTUS tai **TÄRKEÄÄ** tarkoittaa *tai antaa lisätietoa jo aiemmin selitettyihin tietoihin. Niiden tarkoituksena on estää laitteen vaurioituminen tai vahinkojen syntyminen.*

Merkki  korostaa vaaraa. Varoituksen noudattamatta jättäminen voi aiheuttaa henkilövahinkoja tai kolmansille tahoille syntyviä vaaroja ja/tai vahinkoja.

Ruudulla korostetut kappaleet joiden reunoissa on harmaita pisteitä osoittavat valinnaiset ominaisuudet, joita ei ole kaikissa tässä käyttöohjeessa mainituissa malleissa. Tarkista jos ominaisuus esiintyy hankkimassasi mallissa.

"Etuosa", "takaosa", "oikea" ja "vasen" viittaukset ovat käyttäjän työasennosta katsottuna.

1.2 VIITTEET

1.2.1 Kuvat

Käyttöohjeissa annetut kuvat on numeroitu 1, 2, 3, jne. Kuvissa annetut osat on merkitty kirjaimilla A, B, C jne. Viite kuvassa 2 annettuun osaan C osoitetaan: "Ks. kuva 2 C" tai yksinkertaisesti "(kuva 2 C)". Kuvat ovat suuntaa-antavia. Asennetut osat voivat poiketa kuvissa annetuista.

1.2.2 Otsikot

Käyttöopas on jaettu lukuihin ja kappaleisiin. Otsikko "2.1 Koulutus" on kappaleen "2. Turvallisuusmääräykset" alaotsikko. Viittaukset lukuihin tai kappaleisiin osoitetaan sanoilla luku tai kappale sekä vastaavalla numerolla. Esimerkiksi: "luku 2" tai "kappale 2.1".

2. TURVALLISUUSMÄÄRÄYKSET

2.1 SÄHKÖTYÖKALUJA KOSKEVAT YLEISET TURVALLISUUTTA KOSKEVAT HUOMAUTUKSET

⚠ VAROITUS Lue kaikki turvallisuutta koskevat huomautukset ja ohjeet. Näiden lukematta jättäminen saattaa aiheuttaa sähköiskun, tulipalon ja/ tai vakavan loukkaantumisen.

Säilytä kaikki huomautukset ja ohjeet tulevaa käyttöä varten.

Huomautuksissa käytetty käsite "sähkötyökalu" viittaa työkaluun, joka saa virran akusta (ilman johtoa).

1) Työskentelyalueen turvallisuus

- a) **Pidä työskentelyalue puhtaana ja hyvin valaistuna.** Likaiset ja sekaiset alueet lisäävät onnettomuuksien riskiä.
- b) **Älä käytä sähkötyökalua räjähdysalttiissa ympäristössä, syttyvien nesteiden, kaasujen tai pölyn lähetyillä.** Sähkötyökalut aiheuttavat kipinöitä, jotka saattavat sytyttää pölyn tai höyryt.
- c) **Pidä lapset ja sivustakatsojat kaukana käyttäessäsi sähkötyökalua.** Keskittymisen herpaantuminen saattaa aiheuttaa kontrollin menetyksen.

2) Sähköturvallisuus

- a) **Sähkötyökalun pistokkeiden on vastattava pistorasiaa.** Älä koskaan muuta pistoketta millään tavoin. Älä käytä maadoitettujen sähkötyökalujen kanssa adaptereita. Muuttamattomat pistokkeet ja vastaavat pistorasiat vähentävät sähköiskujen vaaraa.
- b) **Vältä kehon osumista maadoitettuihin tai maadoitukseen liitettyihin pintoihin kuten putkiin, lämpökennoihin, sähkölevyihin, jäähdyttimiin.** Sähköiskujen vaara lisääntyy jos keho on liitetty maadoitukseen.
- c) **Älä altista sähkötyökaluja sateelle tai kosteudelle.** Sähkötyökalun sisään menevä vesi lisää sähköiskujen riskiä.
- d) **Älä käytä johtoa väärin. Älä koskaan käytä johtoa sähkötyökalun kuljetukseen, vetoon tai irti kytkemiseen. Pidä johto kaukana lämmönlähteistä, öljyistä, terävistä kulmista tai liikkuvista osista.** Vahingoittuneet tai sekaantuneet johdot lisäävät sähköiskujen vaaraa.

- e) **Kun sähkötyökalua käytetään ulkoilmassa, käytä ulkokäyttöön soveltuvaa jatkojohtoa.** Ulkokäyttöön soveltuvat johdon käyttö vähentää sähköiskujen vaaraa.
- f) **Jos sähkötyökalun käyttöä vaaditaan kosteassa tilassa, käytä jäännösvirtasuojalaitteella suojattua virransyöttöä (RCD).** RCD:n käyttö vähentää sähköiskujen vaaraa.

3) Henkilöturvallisuus

- a) **Ole tarkkana, kontrolloi mitä olet tekemässä ja käytä tervettä järkeä käyttäessäsi sähkötyökalua.** Älä käytä sähkötyökalua ollessasi väsynyt tai huumeiden, alkoholin tai lääkkeiden vaikutuksen alaisena. Hetken herpaantuminen käytetäessä sähkötyökalua saattaa aiheuttaa vakavia henkilövahinkoja.
- b) **Käytä suoja-asusteita. Käytä aina suojalaseja.** Suojavarusteiden kuten pölynäärmarin, liukumisen estävien jalkineiden, suojakypärän ja kuulokkeiden käyttö vähentää henkilövahinkoja.
- c) **Vältä vahingossa käynnistymisiä. Varmista, että laite on sammutettu ennen akun asettamista paikoilleen, sähkötyökaluun tarttumista tai sen kuljettamista.** Sähkötyökalun kuljettaminen niin, että sormi on kytkimellä tai akun asentaminen niin, että kytkin on asennossa "ON" altistaa onnettomuuksille.
- d) **Irrota kaikki säätöavaimet tai työkalut ennen sähkötyökalun käynnistämistä.** Avain tai työkalu, joka osuu pyörivään osaan saattaa aiheuttaa henkilövahinkoja.
- e) **Pysy tasapainossa. Säilytä aina sopiva tuki ja tasapaino.** Tämä antaa paremman kontrollin sähkötyökalusta yllättävissä tilanteissa.
- f) **Pukeudu oikein. Älä käytä leveitä asuja tai koruja. Pidä hiukset, asusteet ja käsineet etäällä liikkuvista osista.** Löysät vaatteet, korut tai pitkä hiukset saattavat tarttua liikkuviin osiin.
- g) **Älä anna toistuvasta käytöstä saadun tuntemuksen tehdä sinusta itseriittoista ja jättää laitteen turvallisuutta koskevat periaatteet huomioimatta.** Huolimaton toiminta voi saada aikaan vakavia vammoja hetkessä.
- h) **Jos pölynpoisto-** ja pölynkeräysjärjestelmien liittämistä varten on olemassa laitteita, varmista, että ne on liitetty ja että niitä käytetään oikein. Pölynpoistolla voidaan vähentää pölyyn liittyviä riskejä.

4) Sähkötyökalun käyttö ja turvallisuus

- a) **Älä ylikuormita sähkötyökalua. Käytä työhön sopivaa sähkötyökalua.** Sopiva

sähkötyökalu tekee työn paremmin ja turvallisemmin ja juuri sillä nopeudella johon se on suunniteltu.

- b) **Älä käytä sähkötyökalua, jos kytkin ei käynnistä sitä tai pysäytä sitä oikein.** Sähkötyökalu, jota ei voi käynnistää kytkimestä on vaarallinen ja se on korjattava.
- c) **Poista akku akkutilasta ennen säätöjen tekemistä tai ennen sähkötyökalun laittamista paikoilleen.** Nämä turvallisuuteen liittyvät ennaltaehkäisevät toimenpiteet vähentävät riskiä, että sähkötyökalu käynnistyy vahingossa.
- d) **Säilytä sähkötyökalut lasten ulottumattomissa äläkä anna henkilöiden, jotka eivät tunne työkalua eikä siihen liittyviä ohjeita käyttää sähkötyökalua.** Sähkötyökalut ovat vaarallisia kokemattomien henkilöiden käsissä.
- e) **Huolehdi sähkötyökalujen huollosta.** Tarkista, että liikkuvat osat ovat kohdistetut ja että ne liikkuvat vapaasti, etteivät ne ole rikki tai niissä ole muuta sellaista vikaa, joka voisi vaikuttaa sähkötyökalun toimintaan. Jos työkalussa on vikoja, on työkalu korjattava ennen käyttöä. Monet onnettomuudet johtuvat huonosta huollosta.
- f) **Pidä leikkuuosat teroitettuina ja puhtaina.** Leikkuuosien oikea huolto ja terien terävyydestä huolehtiminen, vähentää leikkuuosien riskiä jumitua ja tekee niistä helpommin kontrolloitavia.
- g) **Käytä sähkötyökalua annettujen ohjeiden mukaan, huomioiden työskentelyolosuhteet ja suoritettavan työn laadun.** Sähkötyökalun käyttö alkuperäisestä poikkeavaan tarkoitukseen saattaa aiheuttaa vaaratilanteita.
- h) **Pidä kahvat kuivina, puhtaina ja vältä öljyn ja rasvan joutumista niihin.** Liukkaat kahvat eivät salli työkalun turvallista käsittelyä ja valvontaa odottamattomissa tilanteissa.

5) Akkukäyttöisten työkalujen käyttö ja varoitusmenpiteet

- a) **Lataa työkalu vain valmistajan määrittelemällä laturilla.** Akkuyksikölle sopiva laturi voi aiheuttaa tulipalovaaran jos sitä käytetään muiden akkuyksikköjen lataamiseen.
- b) **Käytä sähkötyökalua vain määrättyjen akkujen kanssa.** Muun akkuyksikön käyttö voi aiheuttaa henkilövahinkojen ja tulipalon vaaran.
- c) **Kun akkuyksikköä ei käytetä, pidä sitä loitolla metalliesineistä, kuten klemmarit, kolikot, naulat, ruuvit tai muut pienet metalliesineet, jotka voivat aiheuttaa yhteyden kahden liittimen välillä.** Oiko-

sulun syntyminen kahden liittimen välille voi aiheuttaa palovammoja tai tulipaloja.

- d) **Jos akun kunto on huono, siitä voi valua akkunesettä: vältä siihen koskemista.** Jos siihen kuitenkin kosketaan vahingossa, huuhtelee välittömästi vedellä. Jos nestettä pääsee silmiin, hakeudu välittömästi lääkärin hoitoon. Valunut akkunesite voi aiheuttaa ihoärsytystä tai palovammoja.
 - e) **Älä käytä akkuyksikköä tai vahingoittunutta tai muutettua välinettä.** Vahingoittuneet tai muutetut akut voivat toimia odottamattomalla tavalla, jonka seurauksena voi olla tulipalon, räjähdyksen tai vammautumisen vaara.
 - f) **Älä vaara akkuja.** Oikosulkuvaara.
 - g) **Älä altista akkuyksikköä tulelle tai liian korkeille lämpötiloille.** Räjähdysvaara on olemassa.
- ## 6) Leikkuutoiminnan suojausmenpiteet
- a) **Pidä kädet kaukana leikkuualueesta ja saksien terästä.** Koska laitetta ohjataan yhdellä kädellä, älä vie toista kättä lähelle saksien teriä.
 - b) **Pidä kaikki kehosi osat vähintään 15 cm:n etäisyydellä terästä.** Työkalun huolellinen käyttö voi estää loukkaantumisen.
 - c) **Pidä ohikulkijat ja muut henkilöt vähintään 1,5 metrin etäisyydellä saksien terästä.** Älä käsittele työkalua terän liikkussa.
 - d) **Jos työkalu on jumittunut, käännä kytkin OFF-asentoon ennen kuin yrität avata terän lukitusta.**
 - e) **Sähkötyökalun terät ovat erittäin teräviä.** Älä koske teriin loukkaantumisen välttämiseksi.
 - f) **Ennen kuin aloitat karsinnan, tarkista, ettei oksien välissä ole piilossa olevia esineitä tai kaapeleita.**
 - g) **Erityisen raskaissa käyttötilanteissa terä ja kahva voivat saavuttaa korkeita lämpötiloja.** Suojakäsineiden käyttöä suositellaan.
 - h) **Työskentely sateella ja sähkötyökalun jättäminen sateeseen tai lumeen on kielletty.**
- ## 7) Huoltopalvelu
- a) **Terän kuluminen on tarkistettava säännöllisin väliajoin ja teroitettava.** Tylpät terät kuormittavat työkalua liikaa. Takuu ei kata vaurioita, jotka johtuvat siitä, että työkalua käytetään huonokuntoisilla terillä.
 - b) **Anna pätevän henkilökunnan korjata sähkötyökalu, käyttäen ainoastaan alkuperäisiä varaosia.** Tämä mahdollistaa sähkötyökalun turvallisuuden ylläpitämisen.

- c) **Älä koskaan korjaa vahingoittuneita akkuja.** Akun huollon saa suorittaa vain valmistaja tai valtuutettujen palvelujen toimittajat.

2.2 AKKU / AKKULATURI

VAROITUS

Seuraavat turvallisuusmääräykset täydentävät laitteen liitteenä olevan akkulaturin ohjekirjassa annettuja turvallisuusvaatimuksia.

- **Akkulaturi on suunniteltu käytettäväksi suljetussa ympäristössä.** Lataus on suoritettava sisätiloissa.
- Poista akku ennen laturin puhdistamista, jotta vältät siitä aiheutuvat vahingot ja sähköiskun vaaran.
- **Älä altista akkua auringonvalolle tai erittäin kirkkaalle valolle.** Älä aseta kosketuksiin kuumien pintojen kanssa. Ne voivat aiheuttaa akun räjähtämisen.
- **Anna akun jäähtyä kokonaan ennen latauksen aloittamista.**
- **Älä pura tai vahingoita akkua** henkilövahinkojen välttämiseksi.
- **Käytä laturia vain ladattavien akkujen kanssa.** Muuten se voi aiheuttaa tulipalon ja räjähdyksen. Käytä vain alkuperäistä akkulaturia.
- **Tarkista laturi, kaapeli ja pistoke aina ennen jokaista käyttökertaa.** Jos laite on vaurioitunut, mene huoltokeskukseen korjausta tai vaihtoa varten. Älä käytä vaurioituneita latureita. Älä yritä korjata vaurioituneita akkulatureita, jotta työkalu pysyy turvallisena.
- **Tarkista, että laturin jännite vastaa akun jännitettä,** muutoin seurauksena voi olla henkilövahinko.
- **Pidä laturi puhtaana ja poissa kosteasta ympäristöstä ja sateelta.** Älä käytä laturia ulkona, liika ja vesi voivat vahingoittaa laturia ja aiheuttaa henkilövahinkoja.
- **Laturi on suunniteltu käytettäväksi alkuperaisten akkujen kanssa,** muutoin se voi aiheuttaa tulipalo- tai räjähdysvaaran.
- **Vahingoittuneiden latureiden käyttämättä jättäminen** vähentää loukkaantumisriskiä.
- **Älä käytä laturia syttyvillä pinnoilla** (esim. paperi).

2.3 YMPÄRISTÖNSUOJELU

Ympäristönsuojelun tulee olla keskeisellä sijalla käytettäessä laitetta rauhanomaisen rinnakkaiselon ja ympäristön eduksi.

- Vältä aiheuttamasta häiriötä naapureille. Käytä laitetta vain järkevään aikaan (älä käytä sitä

aikaisin aamulla tai myöhään illalla, sillä se voi häiritä henkilöitä).

- Työskentelyn aikana ympäristöön pääsee tietty määrä öljyä, jota tarvitaan ketjun voiteluun; tämän vuoksi käytä ainoastaan tätä tarkoitusta varten olevia biologisesti hajovia öljylaatuja. Mineraaliöljyn tai moottoriöljyn käyttö aiheuttaa vakavia vahinkoja ympäristölle.
- Noudata tarkasti paikallisia säädöksiä, koskien pakkausten, hajonneiden osien tai minkä tahansa ongelmajätteen hävitystä. Näitä jätteitä ei saa heittää tavallisen sekajätteen joukkoon, vaan ne on kerättävä talteen erikseen ja vietävä niitä varten olevaan erilliseen jätteiden keräyspaikkaan, jossa niiden kierrätyksestä huolehditaan.
- Noudata tarkasti paikallisia säädöksiä, koskien jätteiden hävitystä.
- Kun laite otetaan pois käytöstä älä hylkää sitä luontoon vaan vie se keräyskeskukseen paikallisia säädöksiä noudattaen.



Älä hävitä sähkölaitteita kotitalousjätteen seassa. Euroopan parlamentin ja neuvoston direktiivi 2012/19/EY sähkö- ja elektroniikkaromusta ja sen toteuttaminen kansallisten säädösten mukaisesti määrää sähkölaitteiden erillisen keräyksen niin, että ne voidaan käyttää uudelleen ympäristöystävällisesti. Jos sähköisiä laitteita hävitetään kaatopaikalle tai maaperään, vahingolliset aineet saattavat joutua pohjaveteen ja ravintoketjuun vahingoittaen siten terveyttä ja hyvinvointia. Lisätietoja tämän laitteen hävittämisestä saa kotitalousjätteiden hävityksestä vastaavalta elimeltä tai jälleenmyyjältä.



Li-ion

Käyttöänsä lopussa, hävitä akut kiinnittämällä riittävästi huomioita ympäristöömme. Akku sisältää sekä sinulle että ympäristölle vaarallista materiaalia. Se on irrotettava ja hävitettävä erillisessä paikassa, joka hyväksyy litiumioniakkuja.



Käytettyjen tuotteiden ja pakkausmateriaalien erillinen keräys sallii materiaalien kierrätyksen ja uusiokäytön. Kierrätettyjen materiaalien uudelleenkäyttö auttaa ennaltaehkäisemään ympäristön saastumista ja vähentää raaka-aineden käyttöä.

3. LAITTEeseen TUTUSTUMINEN

Tämä laite on putarhanhoitoväline ja tarkemmin sanottuna kannettavat akkukäyttöiset putarhasakset.

Laite koostuu ensisijaisesti moottorista, joka käynnistää leikkuuvälineen.

VAROITUS

Pitkäaikainen tai väärässä asennossa tapahtuva käyttö voi vahingoittaa pitkällä ajanvälillä kehoa. Suorita puhdistus- ja huoltotoimenpiteet ennen työkalun varastointia.

Jos työkaluun on kohdistunut isku tai se on pudonnut, varmista että se on hyvässä kunnossa ennen sen käynnistämistä.

3.1 LAITTEEN KUVAUS JA KÄYTTÖTARKOITUS

Laitteeseen kuuluu (kuva 1):

- A liikkuva terä
- B kiinteä terä
- C terän kiinnitysmekanismi
- D kiinnitys/avausvipu
- E liipaisin
- F kahva
- G näyttö
- H akut
- I akkulaturi
- J terän suojus
- K putkiavain
- L ON/OFF -kytkin

3.1.1 Käyttötarkoitus

Tämä laite on suunniteltu ja valmistettu yksinomaan: oksien karsintaan.

- karsintaan ja leikkaamiseen
- pensaiden leikkaamiseen
- yhden ainoan käyttäjän käytettäväksi.

3.1.2 Väärä käyttö

Käyttö mihin tahansa muuhun tarkoitukseen, joka poikkeaa edellä mainituista, saattaa olla vaarallista ja aiheuttaa vahinkoja henkilöille ja/tai esineille. Sopimattomaksi käytöksi katsotaan (esimerkiksi, mutta ei ainoastaan):

- kaiverrustyöt
- teurastustyöt
- työkalun käyttö muiden kuin puumateriaalien leikkaamiseen (muovimateriaalit, rakennusmateriaalit)
- työkalun käyttö samanaikaisesti useamman henkilön toimesta.

TÄRKEÄÄ Työkalun väärinkäyttö saa takuun raukemaan ja vapauttaa valmistajan kaikesta vastuusta siirtämällä käyttäjälle kaikki omista tai kolmansille osapuolille koituvista vahingoista tai loukkaantumisista siirtyvän vastuun.

3.1.3 Käyttäjätyyppi

Tämä laite on tarkoitettu kuluttajien käyttöön eli muille kuin ammattikäyttäjille. Tämä laite on tarkoitettu harrastuskäyttöön.

3.2 TURVAMERKINNÄT

Laitteeseen on kiinnitetty erilaisia merkkejä (kuva 1). Niiden tehtävänä on muistuttaa käyttäjää tarvittavista toimenpiteistä, jotta laitetta voitaisiin käyttää varovaisesti ja riittävän turvallisesti.

Merkkien merkitys:



Vaara! Tämä laite saattaa olla vaarallinen käyttäjälleen ja muille käytettäessä virheellisesti.



Vaara! Leikkautumisen tai vakavan loukkaantumisen vaara.



Varoitus! Lue käyttöohjeet ennen laitteen käyttöä.



Varoitus! Käytä kuulosuojaimia, suojalaseja ja turvakypärää.



Varoitus! Käytä suojakäsineitä ja liukumista estäviä turvakengkiä!



Vaara! Älä altista sateelle tai kosteudelle.



Varoitus! Mitä akkuun ja akkulaturiin tulee, tutustu vastaavaan ohjekirjaan.



TÄRKEÄÄ Huonokuntoiset tai lukukelvottomat tarrat on vaihdettava. Pyydä tilalle uudet tarrat valtuutetulta laitekohtaiselta huoltokeskukselta.

3.3 TUNNISTUSTARRA

Tunnistustarrassa annetaan seuraavat tiedot (kuva 2):

1. Valmistajan nimi ja osoite
2. Vaatimustenmukaisuusmerkki
3. Kuukausi / Valmistusvuosi
4. Laitetyyppi
5. Syöttöjännite
6. Nimellisteho
7. Sarjanumero
8. Tuotekoodi
9. Kaksoiseristys

Kirjoita laitteen tunnistustiedot tarrassa oleviin tarkoituksenmukaisiin paikkoihin, joka löytyy takakannesta.

TÄRKEÄÄ Käytä tarrassa lukevia tunnistavia tietoja joka kerta kun valtuutettuun huoltokorjaamoon otetaan yhteyttä.

4. PAKKAUKSESTA PURKAMINEN (kuva 2)

1. Avaa pakkaus huolella ja varo osien hävittämistä
2. Tutustu laatikossa olevaan dokumentaatioon, nämä ohjeet mukaan luettuina.
3. Ota työkalu pois laatikosta.
4. Hävitä laatikko ja pakkausmateriaalit paikallisten määräysten mukaisesti.

⚠ Tarkista, että työkalu ja akut ovat puhtaita ja kuivia, ja aseta sitten akku saksissa olevaan tarkoituksenmukaiseen paikkaan.

5. HALLINTALAITTEET

5.1 ON /OFF -KYTKIN (kuva 1 L)

- Aktivoi laite
- valitse terän avauskulma

5.2 LIIPAININ (kuva 1 E)

- Aktivoi terän liike

5.3 LUKITUS/VAPAUTUSVIPU (kuva 1 D)

- Estää tai ottaa käyttöön liipaisimen aktivoinnin

6. LAITTEEN KÄYTTÖ

⚠ Noudatettavat turvallisuusmääräykset on kuvattu luvussa 2. Noudata tarkalleen kyseisiä ohjeita estääksesi vakavia riskitilanteita tai vaaroja.

TÄRKEÄÄ Lue akkua koskevat ohjeet asiaa koskevasta käyttöoppaasta.

6.1 ESITOIMENPITEET

Ennen työskentelyn aloittamista, on suoritettava erilaisia tarkistuksia ja toimenpiteitä työturvallisuuden ja työskentelytehon takaamiseksi.

6.1.1 Akun tarkastus

Hanki käyttötarkoituksen kannalta sopivin akku ja lataa se kokonaan noudattamalla akun ohjekirjassa annettuja ohjeita. Tässä laitteessa käytettävien hyväksytyjen akkujen luettelo löytyy taulukosta "Tekniset tiedot".

- Ennen jokaista käyttökertaa:
 - tarkista akun lataus noudattaen akun ohjekirjassa annettuja ohjeita.

6.1.2 ON/OFF -kytkimen tarkastus

Tarkasta ON/OFF -kytkimen oikea toiminta.

⚠ Terän on pysädyttävä kun liipaisin vapautetaan.

6.2 TURVALLISUUSTARKASTUKSET

Suorita seuraavat turvallisuustarkastukset ja tarkasta, että tulokset vastaavat taulukoissa annettuja.

⚠ Suorita turvallisuustarkastukset aina ennen käyttöä.

Kohde	Tulos
Kahvat ja suoijat	Puhtaat, kuivat, ilman öljy- tai rasvajäämiä, kiinnitetty oikein ja tiukasti laitteeseen.
Laitteessa ja terässä olevat ruuvit	Kiristetty kunnolla (ei löystyneet)
Suoijat	Ehjät, eivät vahingoittuneet.
Akkua	Kotelossa ei vahinkoja, ei nesteiden vuotoja
Laite	Ei vahingoittumisen tai kulumisen merkkejä
ON/OFF -kytkin, liipaisin, lukitus-/vapautusvipu	Kaikkien ohjausten on liikuttava vapaasti eikä niitä saa pakottaa
Koekäyttö	Ei poikkeavaa ääntä. Ei poikkeavaa ääntä

6.3 KÄYNNISTYS JA TYÖSKENTELY

1. Ota terän suojus pois (kuva 3 A).
2. Paina ON/OFF -käynnistyskytkintä (kuva 3 B) 2 sekunnin ajan:
3. Äänimerkin jälkeen.
4. käytä vapautusvipua (kuva 3 C) ja paina liipaisinta (kuva 3 D) terien käynnistämiseksi.

5. Painamalla liipaisinta terä menee kiinni ja vapauttamalla liipaisimen se avautuu (kuva 4).
6. Aseta terä leikattavan oksan päälle (kuva 5).

⚠ Vapauta liipaisin jos terä on jumittunut, terä asettuu automaattisesti maksimaaliseen avausasentoon.

⚠ Jos sitä ei käytetä 1 minuuttiin, sakset sammuvat automaattisesti.

6.4 TERÄN AVAUTUMISEN SÄÄTÖ (KUVA 6)

Liikkuvan terän avautumisen säätämiseksi:

1. paina ON/OFF -kytkintä koneen aktivoimiseksi (kuva 1 L)
2. paina ON/OFF -kytkintä käyttötavan valitsemiseksi:
 - toimintatapa "1" - vihreä valo, oksien leikkaamiseksi, joiden halkaisija on korkeintaan 15 mm (kuva 6 I)
 - toimintatapa "2" - kaksi vihreää valoa, oksien leikkaamiseksi, joiden halkaisija on korkeintaan 25 mm (kuva 6 II)
 - toimintatapa "3" - kolme vihreää valoa, oksien leikkaamiseksi, joiden halkaisija on korkeintaan 30 mm (kuva 6 III).

6.5 PYSÄYTYS

1. Vapauta liipaisin
2. Pidä ON/OFF -kytkintä painettuna 2 sekunnin ajan.
3. Odota äänimerkkiä
4. Ota akku pois paikoiltaan
5. Laita suojus paikoilleen

⚠ Älä kosketa terää kun se liikkuu.

⚠ Siirtojen aikana älä koskaan pidä sormeja liipaisimen päällä tahattoman käynnistyneen estämiseksi.

7. SÄÄNNÖLLINEN HUOLTO

7.1 YLEISTÄ

⚠ Noudatettavat turvallisuusmääräykset on kuvattu luvussa 2. Noudata tarkalleen kyseisiä ohjeita estääksesi vakavia riskitilanteita tai vaaroja.

⚠ Ennen kuin teet työkalulle tarkastus-, puhdistus- tai huolto-/säätötöitä:

- Sammuta työkalu
- Ota akku pois paikoiltaan.

Työkalun säännöllinen tarkistaminen tekee siitä turvallisen ja luotettavan:

- Älä suihkuta vettä työkalun päälle tai upota sitä, sillä se voi aiheuttaa oikosulkuja työkalun sisällä.
- Pidä kahva ja moottorin tuulettimet puhtaina ja puhdista työkalu liinalla. Älä käytä pesuaineita työkalun puhdistamiseen pintojen vahingoittumisen välttämiseksi.
- Puhdista terä jokaisen käyttökerran jälkeen ja suojaa se öljyllä tai suojasuihkeella (kuva 7).
- Kiristä kiinnitysmekanismi (kuva 1 C) vain tarvittaessa mukana toimitetulla hylsyavaimella (kuva 1 K).

7.2 AKKU

7.2.1 Akun kesto

Акun kesto riippuu pääasiallisesti:

- a. ympäristöllisistä tekijöistä, jotka vaativat suuremman määrän energiaa:
 - puiden ja oksien leikkuusta, joiden oksat ovat liian suuria
- b. käyttäjän käyttäytymisestä, jonka on vältettävä:
 - toistuvia laitteen käynnistyksiä ja sammutuksia työstön aikana
 - sopimatonta leikkuutekniikkaa suoritettavaan työhön nähden (kappale 6.4).

Акun keston optimoimiseksi on aina suositeltavaa:

- leikata puuta kun se on kuiva
- välttää laitteen pakottaminen.

Jos laitetta halutaan käyttää standardin akun käyttöön nähden pidemmissä työstöjaksoissa, voit:

- hankkia toisen vakioakun vaihtaaksesi tyhjän akun välittömästi vaarantamatta näin käytön jatkuvuutta

7.2.2 Akun irrotus ja lataus

1. Paina akussa olevaa lukituspainiketta (kuva 8 A).
2. Ota akku pois laitteesta (kuva 8 B).
3. Laita akku akkulaturissa olevaan paikkaan (kuva 9).
4. Kytke akkulaturi pistorasiaan (kuva 9 B), jonka jännite vastaa tarrassa annettua.
5. Suorita aina täydellinen lataus, noudattaen akun/akkulaturin ohjekirjassessa annettuja ohjeita.

HUOMAUTUS Akku on varustettu suojuksella, joka estää latauksen, jos ympäristölämpötila ei ole välillä 4 - +40 °C.

HUOMAUTUS Akku voidaan ladata milloin tahansa, myös osittain, ilman vaaraa sen vaurioitumisesta.

7.2.3 Akun asentaminen takaisin laitteeseen

Latauksen loputtua:

1. Irrota akku akkulaturissa olevasta paikasta (vältä akun pitämistä latauksessa kun lataus on päättynyt).
2. Irrota akkulaturi sähköverkosta.
3. Laita akku sille kuuluvaan laitteeseen olevaan paikkaan.
4. Työnnä akku pohjaan, kunnes se napsahtaa paikoilleen ja takaa kosketuksen.

7.3 PUHDISTUS

7.3.1 Työkalan puhdistus

Jokaisen työsession jälkeen puhdista laite huolellisesti pölystä ja jätteistä.

- Puhdista työkalu käytön jälkeen neutraaliin pesuaineeseen kostutetulla puhtaalla liinalla.
- Poista kosteusjämmät käyttämällä pehmeää ja kuivaa liinaa. Kosteus voi saada aikaan sähköiskujen vaaran.
- Älä käytä aggressiivisia pesuaineita tai liuottimia muoviosien tai kahvojen puhdistamisessa.
- Älä käytä vesisuihkua ja vältä kastamasta moottoria ja sähköosia.
- Moottoria tai akkua vahingoittavan ylikuumenemisen estämiseksi, varmista aina, että jäähdytysilman imuritilät ovat puhtaat eikä niissä esiinny jäämiä.

8. YLIMÄÄRÄINEN HUOLTO

 **Ota yhteyttä jälleenmyyjään tai erikoisliikkeeseen teroittamista ja terien vaihtoa varten.**

9. VARASTOINTI

9.1 TYÖKALUN JA AKUN VARASTOINTI

1. Ota akku pois paikoiltaan ja lataa se
2. Vältä laitteen säilyttämistä erittäin kuumassa tai kylmässä ympäristössä.
3. Akut ja laturit on sijoitettava kuivaan ja turvalliseen paikkaan lämmön, pölyn ja kosteuden pääsyn estämiseksi.
4. Säilytä työkalu turvallisesti, lasten ulottumattomissa.
5. Varmista, että huollossa käytetyt avaimet tai työkalut on poistettu.

10. HUOLTO JA KORJAUS

Käyttöopas sisältää kaikki laitteen käyttöön ja käyttäjän suorittamaan oikeaan perushuoltoon tarvittavat ohjeet. Kaikki säätö- ja huoltotoimenpiteet, joita ei ole kuvattu tässä ohjekirjassa tulee suorittaa jälleenmyyjän tai jonkin muun huoltokeskuksen toimesta, joka tuntee laitteen ja jolla on erityistyökäluä näin, että työ suoritetaan oikein ja säilytetään laitteen alkuperäinen turvallisuustaso. Epäsopivissa paikoissa tai epäpätevien henkilöiden suorittamat toimenpiteet saavat takuun ja valmistajan vastuun raukeamaan.

- Vain valtuutetut huoltokorjaamot suorittavat korjaus- ja huoltotoimia takuun puitteissa.
- Valtuutetut huoltokorjaamot käyttävät vain alkuperäisiä varaosia. Alkuperäiset varaosat ja varusteet on kehitetty tarkoituksenmukaisesti laitteille.
- Muita kuin alkuperäisiä varaosia ja varusteita ei hyväksytä. Muiden kuin alkuperäisten varaosien ja lisävarusteiden käyttö saa takuun raukeamaan.
- On hyvä jättää laite kerran vuodessa valtuutettuun huoltokeskukseen turvalaitteiden huoltoon, apua ja tarkastusta varten.

11. TAKUUSUOJA

Takuu kattaa kaikki materiaali- ja valmistusvialt. Käyttäjän on noudatettava huolellisesti kaikkia liitteenä annettussa dokumentaatiossa olevia ohjeita.

Takuu ei koske vahinkoja, jotka syntyvät seuraavista seikoista:

- Liitteenä annettuun dokumentaation ei ole tutustuttu.
- Huolimattomuus.
- Käyttö ja asennus on suoritettu väärin tai niitä ei ole sallittu.
- Alkuperäisiä varaosia ei ole käytetty.
- Jos on käytetty varaosia, joita valmistaja ei ole toimittanut tai hyväksynyt.

Lisäksi tämä takuu ei kata:

- Kulutusmateriaalin normaalia kulumista, kuten leikkuuvälineet, turvamutterit.
- Normaalia kulumista.

Hankkijaa suojaa omassa maassa voimassa olevat lait. Omassa maassa voimassa olevia oikeuksia ei millään tavoin rajoiteta tällä takuulla.

12. SÄÄNNÖLLISEN HUOLLON TAULUKKO

Toimenpide	Tiheys	
	Ensimmäinen kerta	Seuraavat kerrat
LAITE		
Kaikkien kiinnitysten tarkastus	-	Ennen jokaista käyttöä
Turvallisuustarkastukset / Ohjainten tarkastus	-	Ennen jokaista käyttöä
Yleinen puhdistus ja tarkastus	-	Jokaisen käytön jälkeen

13. VIKOJEN PAIKANNUS

VIKA	MAHDOLLINEN SYY	KORJAUSTOIMENPIDE
1. Laite ei aktivoitu	<ul style="list-style-type: none">• Yleiskytkin ON-OFF on asennossa OFF• Akku on tyhjä• Akkua ei ole asetettu oikein paikoilleen	<ul style="list-style-type: none">• Aseta yleiskytkin ON-OFF asentoon ON• Lataa akku• Irrota akku ja aseta se takaisin paikoilleen
2. Laite pysähtyy leikkuun aikana	<ul style="list-style-type: none">• Akku on tyhjä• Akun autonomia on vähäinen	<ul style="list-style-type: none">• Lataa akku• Lataa akku
3. Leikkuuterä jumiutuu paksuun oksaan	<ul style="list-style-type: none">• Akun autonomia on vähäinen• Oksa on liian kova• Oksan läpimitta liian suuri	<ul style="list-style-type: none">• Lataa akku• Oksa ei sovellu leikkaukseen• Oksa ei sovellu leikkaukseen
4. Leikkaus ei ole säännöllinen	<ul style="list-style-type: none">• Leikkausterää ei ole kiristetty• leikkausterä on tylsistynyt tai kulunut	<ul style="list-style-type: none">• Kiristä leikkausterän ruuvi• Vaihda leikkausterä (*)

Jos ongelmat jatkuvat sen jälkeen kun olet suorittanut yllämainitut toimenpiteet, ota yhteyttä jälleenmyyjään.

(*) Toimenpide, jonka saa suorittaa joko jälleenmyyjä tai valtuutettu huoltokeskus.

14. SAATAVANA OLEVAT LISÄVARUSTEET

14.1 AKKU

Saatavilla on kapasiteetiltaan erilaisia akkuja erilaisiin käyttövaatimuksiin mukautumista varten (kuva 10). Tässä laitteessa käytettävien hyväksytyjen akkujen luettelo löytyy taulukosta "Tekniset tiedot".

14.2 AKKULATURTI

Akun lataukseen käytettävä laite (kuva 11).

DICHIARAZIONE CE DI CONFORMITÀ (Istruzioni Originali)
(Direttiva Macchine 2006/42/CE, Allegato II, parte A)

1. La Società: ST. S.p.A. – Via del Lavoro, 6 – 31033 Castelfranco Veneto (TV) – Italy
2. Dichiaro sotto la propria responsabilità, che la macchina:

Forbice da potatura a batteria

- | | |
|-------------------------|---------------------------------|
| a) Tipo / Modello Base: | SCS 100 Li 20 S |
| c) Numero di Serie: | 22A••SCS000001 ÷ 99L••SCS999999 |
| d) Motore: | a batteria |

3. È conforme alle specifiche delle direttive:

- MD: 2006/42/EC
- OND: 2000/14/EC, Annex V- 2005/88/EC

e) Ente certificatore: /

- EMCD: 2014/30/EU
- RoHS II: 2011/65/EU - 2015/863/EU

4. Riferimento alle norme armonizzate:

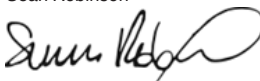
EN 62841-1:2015 + A11:2022
EN IEC 55014-1:2021
EN IEC 55014-2:2021
EN IEC 63000:2018
EN ISO 12100:2010

- g) Livello di potenza sonora misurato: 72 dB(A)
h) Livello di potenza sonora garantito: 75 dB(A)
j) Potenza netta installata: /

n) Persona autorizzata a costituire il Fascicolo Tecnico: ST. S.p.A.
Via del Lavoro, 6
31033 Castelfranco Veneto (TV) - Italia

o) Castelfranco Veneto, 01/11/2022

CEO Stiga Group
Sean Robinson



UK DECLARATION OF CONFORMITY

(Supply of Machinery (Safety) Regulations 2008, S.I. 2008 No. 1597, Annex II, part A)

1. The company: ST. S.p.A. – Via del Lavoro, 6 – 31033 Castelfranco Veneto (TV) – Italy
2. Hereby declares under its own responsibility that the machine:

Battery pruning shear

- | | |
|-----------------------|---------------------------------|
| a) Homologation type: | SCS 100 Li 20 S |
| c) Serial number: | 22A••SCS000001 ÷ 99L••SCS999999 |
| d) Engine: | battery-operated |

3. Conforms to UK Regulations:

- S.I. 2008/1597 - Supply of Machinery (Safety) Regulations 2008
- S.I. 2001/1701 - Schedule 8 - Noise Emission in the Environment by Equipment for use Outdoors Regulations 2001
- e) Notified body: /
- S.I. 2016/1091 - Electromagnetic Compatibility Regulations 2016
- S.I. 2012/3032 - The Restriction of the Use of Certain Hazardous Substances in Electrical and Electronic Equipment Regulations 2012

4. Reference to harmonised standards:

EN 62841-1:2015 + A11:2022
EN IEC 55014-1:2021
EN IEC 55014-2:2021
EN IEC 63000:2018
EN ISO 12100:2010

- g) Measured sound power level: 72 dB(A)
h) Guaranteed sound power level: 75 dB(A)
j) Net power installed: /

n) Person authorised to compile the technical file:

ST. S.p.A.
Via del Lavoro, 6
31033 Castelfranco Veneto (TV) - Italia

o) Castelfranco Veneto, 01/11/2022

CEO Stiga Group
Sean Robinson



UK Importer: STIGA LTD
Unit 8, Bluewater Estate Plympton,
Devon, PL7 4JH, England



<p>FR (Traduction de la notice originale)</p> <p>Déclaration CE de Conformité (Directive Machines 2006/42/CE, Annexe II, partie A) 1. La Société</p> <p>2. Déclare sous sa propre responsabilité que la machine : Sécateur électrique avec batterie</p> <p>a) Type / Modèle de Base c) Série d) Moteur : à batterie</p> <p>3. Est conforme aux prescriptions des directives : e) Organisme de certification : <i>Non applicable</i></p> <p>4. Renvoie aux Normes harmonisées g) Niveau de puissance sonore mesuré h) Niveau de puissance sonore garanti j) Puissance installée n) Personne habilitée à établir le Dossier Technique : o) Lieu et Date</p>	<p>EN (Translation of the original instruction)</p> <p>EC Declaration of Conformity (Machine Directive 2006/42/EC, Annex II, part A) 1. The Company</p> <p>2. Herby declares under its own responsibility that the machine: Battery pruning shear</p> <p>a) Type / Base Model c) Serial number d) Motor: battery-operated</p> <p>3. Conforms to directive specifications: e) Certifying body: <i>Not applicable</i> 4. Reference to harmonised Standards g) Sound power level measured h) Sound power level guaranteed j) Power installed n) Person authorised to create the Technical Folder: o) Place and Date</p>	<p>DE (Übersetzung der Originalbetriebsanleitung)</p> <p>EG-Konformitätserklärung (Maschinenrichtlinie 2006/42/EG, Anhang II, Teil A) 1. Die Gesellschaft</p> <p>2. Erklärt auf eigene Verantwortung, dass die Maschine: Elektrische Gartenschere, batteriebetrieben</p> <p>a) Typ / Basismodell c) Seriennummer d) Motor: Batterie</p> <p>3. Den Anforderungen der folgenden Richtlinien entspricht: e) Zertifizierungsstelle: <i>unzutreffend</i> 4. Bezugnahme auf die harmonisierten Normen g) Gemessener Schalleistungspegel h) Garantiertes Schalleistungspegel j) Installierte Leistung n) Zur Verfassung der technischen Unterlagen befugte Person: o) Ort und Datum</p>
<p>NL (Vertaling van de oorspronkelijke gebruiksaanwijzing)</p> <p>EG-verklaring van overeenstemming (Richtlijn Machines 2006/42/CE, Bijlage II, deel A) 1. Het bedrijf</p> <p>2. Verklaart onder zijn eigen verantwoordelijkheid dat de machine: Elektrische snoeischaar met accuovervoer</p> <p>a) Type / Basismodel c) Serienummer d) Motor: accu</p> <p>3. Voldoet aan de specificaties van de richtlijnen: e) Certificatie-instituut: <i>Niet toeepasbaar</i></p> <p>4. Verwijzing naar de Geharmoniseerde normen g) Gemeten niveau van geluidsvermogen h) Gegarandeerd niveau van geluidsvermogen j) Geïnstalleerd vermogen n) Bevoegd persoon voor het opstellen van het Technisch Dossier o) Plaats en Datum</p>	<p>ES (Traducción del Manual Original)</p> <p>Declaración de Conformidad CE (Directiva Máquinas 2006/42/CE, Anexo II, parte A) 1. La Empresa</p> <p>2. Declara bajo su propia responsabilidad que la máquina: Podadora eléctrica con batería</p> <p>a) Tipo / Modelo Base c) Matricula d) Motor: batería</p> <p>3. Cumple con las especificaciones de las directivas: e) Ente certificador: <i>No aplica</i></p> <p>4. Referencia a las Normas armonizadas g) Nivel de potencia sonora medido h) Nivel de potencia sonora garantizado j) Potencia instalada n) Persona autorizada a realizar el Manual Técnico: o) Lugar y Fecha</p>	<p>PT (Tradução do manual original)</p> <p>Declaração CE de Conformidade (Diretiva de Máquinas 2006/42/CE, Anexo II, parte A) 1. A Empresa</p> <p>2. Declara sob a própria responsabilidade que a máquina: Podadora elétrica alimentada por bateria</p> <p>a) Tipo / Modelo Base c) Matrícula d) Motor: Bateria</p> <p>3. É conforme às especificações das diretivas: e) Órgão certificador: <i>Não aplicável</i></p> <p>4. Referência às Normas harmonizadas g) Nível medido de potência sonora h) Nível garantido de potência sonora j) Potência instalada n) Pessoa autorizada a elaborar o Caderno Técnico o) Local e Data</p>
<p>EL (Μετάφραση του πρωτότυπου των οδηγιών χρήσης)</p> <p>ΕΚ-Δήλωση συμμόρφωσης (Οδηγία Μηχανών 2006/42/CE, Παράρτημα II, μέρος Α) 1. Η Εταιρεία</p> <p>2. Δηλώνει υπεύθυνα ότι η μηχανή: Ηλεκτρικό κλαδετικό μετάραιος</p> <p>a) Τύπος / Βασικό Μοντέλο c) Αριθμός μητρώου d) Κινητήρας: μπαταρία</p> <p>3. Συμμορφώνεται με τις προδιαγραφές της οδηγίας: e) Οργανισμός πιστοποίησης: <i>Δεν εφαρμόζεται</i></p> <p>4. Αναφορά στους Κανονισμούς εναρμόνισης g) Στάθμη μέτρησης ακουστικής ισχύος h) Στάθμη εγγυημένης ακουστικής ισχύος j) Εγκαταστημένη ισχύς n) Εξουσιοδοτημένο άτομο για την κατάρτιση του Τεχνικού Φυλλοδίου: o) Τόπος και Χρόνος</p>	<p>TR (Orjinal Talimatların Tercümesi)</p> <p>AT Uygunluk Beyanı (2006/42/CE Makine Direktifi, Ek II, bölüm A) 1. Şirket</p> <p>2. Şahsi sorumluluğunda altında aşağıdaki makinenin: Batarya besemeli elektrikli budama makası</p> <p>a) Tip / Standart model c) Sicil numarasi d) Motor : batarya</p> <p>3. Aşağıdaki direktiflerin özelliklerine uygun olduğunu beyan etmektedir: e) Sertifikalandıran kurum: <i>Uygunlanamaz</i></p> <p>4. Harmonize standartlara atf g) Ölçülen ses güç seviyesi h) Garant edilmiş ses güç seviyesi j) Kurulu güç n) Teknik Dosyayı oluşturmaya yetkili kişi: o) Yer ve Tarih</p>	<p>MK (Превод на оригиналните упатства)</p> <p>Декларација за усогласеност со ЕУ (Директива за машини 2006/42/CE, Анекс II, дел А) 1. Компанијата</p> <p>2. изјавува со целосна лична одговорност дека следната машина Моторна пила за градинарство со батерија</p> <p>a) Тип / основен модел b) етикета г) мотор: акумулатор</p> <p>3. Усогласено со спецификациите според директивите: d) тело за сертификација: <i>Не се применува</i> f) тест CE за типот: <i>Не се применува</i></p> <p>4. Референци за усогласени нормативи e) Акустични практики g) Ниво на гарантирана звучна моќност h) овластено лице за составување на Техничката брошура o) место и датум</p>
<p>NO (Oversettelse av original bruksanvisning)</p> <p>EF- Samsvarserklæring (Maskindirektiv 2006/42/EF, Vedlegg II, del A) 1. Firmaet</p> <p>2. Erklærer på eget ansvar at maskinen: Elektrisk batteridrevet beskærrer</p> <p>a) Type / Modell c) Serienummer d) Motor: batteri</p> <p>3. Oppfylder kravene i direktivene: e) Sertifiseringsorgan: <i>Ikke aktuelt</i></p> <p>4. Henvisning til harmoniserte standarder g) Målt lydeffektivnivå h) Garantert lydeffektivnivå j) Installert effekt n) Person som har fullmakt til å utferdige teknisk dokumentasjon: o) Sted og dato</p>	<p>SV (Översättning av bruksanvisning i original)</p> <p>EG-försäkran om överensstämmelse (Maskindirektiv 2006/42/EG, bilaga II, de la) 1. Företaget</p> <p>2. Försäkrar på eget ansvar att maskinen Batteridrivnen elektrisk beskärare</p> <p>a) Typ / Basmodell c) Serienummer d) Motor: batteri</p> <p>3. Överensstämmer med föreskrifter i direktivet e) Inlysgorgan: <i>Anmänt organ: inte tillämpligt</i></p> <p>4. Referens till harmoniserade standarder g) Uppmått ljudeffektivnivå h) Garanterad ljudeffektivnivå j) Installerad effekt n) Auktoriserad person för upprättandet av den tekniska dokumentationen: o) Ort och datum</p>	<p>DA (Oversættelse af den originale brugsanvisning)</p> <p>EF-øverenstemmelseserklæring (Maskindirektiv 2006/42/EF, bilag II, del A) 1. Firmaet</p> <p>2. Erklærer på eget ansvar, at maskinen: Elektrisk batterdrevet beskæresaks</p> <p>a) Type / Model c) Serienummer d) Motor: batteri</p> <p>3. Er i overensstemmelse med specifikationerne ifølge direktiverne: e) Certificeringsorgan: <i>Ikke anvendelig</i></p> <p>4. Henvielse til harmoniserede standarder g) Målt lydeffektivniveau h) Garanteret lydeffektivniveau j) Installeret effekt n) Person, der har bemyndigelse til at udarbejde det tekniske dossier: o) Sted og dato</p>
<p>HU (Eredeti használati utasítás fordítása)</p> <p>EK-megfelelésségi nyilatkozata (2006/42/EK gépírányelv, II. melléklet "A" rész) 1. Alulírott Vállalat</p> <p>2. Felelősségének teljes tudatában kijelenti, hogy az alábbi gép: Akkumulátoros elektromos metszőolló</p> <p>a) Típus / Alaptípus c) Gyártási szám d) Motor: akkumulátor</p> <p>3. Megfelel az alábbi irányelvek előírásainak: e) Tanúsító szerv: <i>Nem alkalmazható</i></p> <p>4. Hivatkozás a harmonizált szabványokra g) Mért zajteljesítmény szint h) Garantált zajteljesítmény szint j) Beépített teljesítmény n) Műszaki Dosszié szerkesztésére felhatalmazott személy: o) Helye és ideje</p>	<p>RU (Перевод оригинальных инструкций)</p> <p>Декларация соответствия нормам ЕС (Директива о машинном оборудовании 2006/42/EC, Приложение II, часть А)</p> <p>1. Предприятие</p> <p>2. Заявляет под собственную ответственность, что машина: Аккумуляторный электрический секатор</p> <p>a) Тип / Базовая модель c) Паспорт d) Двигатель: батарея хранения</p> <p>3. Соответствует требованиям следующих директив: e) Сертифицирующий орган: <i>Непригодный</i></p> <p>4. Ссылка на гармонизированные нормы g) Гарантируемый уровень звуковой мощности h) Гарантируемый уровень звуковой мощности j) Установленная мощность n) Лицо, уполномоченное на подготовку технической документации: o) Место и дата</p>	<p>HR (Prijevod originalnih uputa)</p> <p>EK Izjava o sukladnosti (Direktiva 2006/42/EZ o strojevima, dodatak II, dio A) 1. Tvrtka:</p> <p>2. pod vlastitom odgovornošću izjavljuje da je stroj: Škare za obrezivanje s baterijskim napajanjem</p> <p>a) Vrsta / Osnovni model c) Matični broj d) Motor: baterija</p> <p>3. sukladna s temeljnim zahtjevima direktiva: e) Certifikacijsko tijelo: <i>Nije primjenljivo</i></p> <p>4. Primjenjive su sljedeće harmonizirane norme: g) Izmjerenja razina zvučne snage h) Zajamčena razina zvučne snage j) Instalirana snaga n) Osoba ovlaštena za pravljenje Tehničke datoteke: o) Mjesto i datum</p>

<p>FI (Aikuperäisten ohjeiden käännös)</p> <p>EY-VAATIMUSTENMUKAISUUSVAKUUTUS (Konedirektiivi 2006/42/EY, Liite II, osa A)</p> <p>1. Yritys</p> <p>2. Vakuuttaa omalla vastuullaan, että kone: a) Akukäyttöiset oksasaksat b) Tyypit / Perusmallit c) Sarjanumero d) Moottori / akku</p> <p>3. On yhdenmukainen seuraavien direktiivien asettamien vaatimusten kanssa: a) Sertifointiyritys: <i>Ei sovellettavissa</i> b) Viittaus harmonisointilain standardieihin c) Mittaustilat d) Taattu äänitehotaso e) Asennettu teho f) Teknisten asiakirjojen laatimiseen valtuutettu henkilö: g) Paikka ja päivämäärä</p>	<p>CS (Překlad původního návodu k používání)</p> <p>ES – Prohlášení o shodě (Směrnice o Strojních zařízeních 2006/42/ES, Příloha II, část A)</p> <p>1. Společnost</p> <p>2. Prohláší na vlastní odpovědnost, že stroj: Elektrické akumulátorové nůžky na větev a) Typ / Základní model c) Výrobní číslo d) Motor: akumulátor</p> <p>3. Je ve shodě s nařízenými směrnice: e) Certifikační orgán: <i>Než použít</i> f) Odkazy na Harmonizované normy g) Naměřená úroveň akustického výkonu h) Zaručená úroveň akustického výkonu j) Instalovaný výkon n) Osoba autorizovaná pro vytvoření Technického spisu: o) Místo a Datum</p>	<p>PL (Tłumaczenie instrukcji oryginalnej)</p> <p>Deklaracja zgodności WE (Dyrektywa maszynowa 2006/42/WE, Załącznik II, część A)</p> <p>1. Spółka</p> <p>2. Oświadczca na własną odpowiedzialność, że maszyna: Sektor elektryczny zasilany akumulatorem a) Typ / Model podstawowy c) Numer seryjny d) Silnik: akumulator</p> <p>3. Spełnia podstawowe wymogi następujących Dyrektyw: e) Jednostka certyfikująca: <i>Nie dotyczy</i> f) Odniesienie do Norm zharmonizowanych g) Zmierzony poziom mocy akustycznej h) Gwarantowany poziom mocy akustycznej j) Moc zainstalowana n) Osoba upoważniona do zredagowania Dokumentacji technicznej: o) Miejsowość i data</p>
<p>SL (Prevod izvirnih navodil)</p> <p>ES izjava o skladnosti (Direktiva 2006/42/ES), priloga II, del A)</p> <p>1. Družba</p> <p>2. pod lastno odgovornostjo izjavlja, da je stroj: Akumulatorske škarje za obrezovanje a) Tip / osnovni model c) Serijska številka d) Motor: baterija</p> <p>3. Skladen je z določili direktiv: e) Ustanova, ki izda potrdilo: <i>Se ne uporablja</i> f) Sklicevanje na usklajene predpise g) Izmerjen nivo zvočne moči h) Zagotovljen nivo zvočne moči j) Instalirana moč n) Oseba, pooblaščenca za sestavo tehnične knjižice: o) Kraj in datum</p>	<p>BS (Prijevod originalnih uputa)</p> <p>EZ izjava o skladnosti (Direktiva o mašinama 2006/42/EZ, Prilog II, deo A)</p> <p>1. Firma</p> <p>2. Daje izjavu pod vlastitom odgovornošću da je mašina: Električna pila na bateriju za potkrivanje grana a) Tip / Osnovni model c) Serijski broj d) Motor: akumulator</p> <p>3. skladna s osnovnim zahtjevnima direktive: e) Certifikaciono tijelo: <i>Nije primjenjivo</i> 4. Pozivanje na usklađene norme g) Izmjereni nivo zvučne snage h) Garantovani nivo zvučne snage j) Instalirana snaga n) Osoba ovlaštena za izradu tehničke brošure: o) Mjesto i datum</p>	<p>SK (Překlad pôvodného návodu na použitie)</p> <p>ES vyhlásenie o zhode (Smernica o Strojnych zariadeniach 2006/42/ES, Príloha II, časť A)</p> <p>1. Spoločnosť</p> <p>2. Vyhlásuje na vlastnú zodpovednosť, že stroj: Elektrické akumulátorové nožnice na konáre a) Typ / Základný model c) Výrobné číslo d) Motor: akumulátor</p> <p>3. Je v zhode s nariadeniami smerníc: e) Certifikačný orgán: <i>Nepoužiteľné</i> f) Odkaz na Harmonizované normy g) Namieraná úroveň akustického výkonu h) Zaručená úroveň akustického výkonu j) Inštalovaný výkon n) Osoba autorizovaná na vytvorenie Technického spisu: o) Miesto a Dátum</p>
<p>RO (Traducerea manualului fabricantului)</p> <p>CE -Declaratie de Conformitate (Directiva Masini 2006/42/CE, Anexa II, partea A)</p> <p>1. Societatea</p> <p>2. Declară pe propria răspundere că mașina: Foarfecă de grădini electrică alimentată de baterie a) Tip / Model de bază c) Număr de serie d) Motor: baterie</p> <p>3. Este în conformitate cu specificațiile directivelor: e) Organism de certificare: <i>Nu se aplică</i> f) Referință la Standardele armonizate g) Nivel de putere sonoră măsurat h) Nivel de putere sonoră garantat j) Putere instalată n) Persoană autorizată să întocmească Dosarul Tehnic o) Locul și Data</p>	<p>LT (Originaliųjų instrukcijų vertimas)</p> <p>EB atitikties deklaracija (Mašinių direktyva 2006/42/CE, Priedas II, dalis A)</p> <p>1. Bendrovė</p> <p>2. Prisiima atsakomybę, kad įrenginys: Akumuliatoriumi maitinamos elektrinės žirklių genėjimui a) Tipas / Bazinis Modelis c) Serijos numeris d) Vairiklis: baterija</p> <p>3. Atitinka direktyvoje pateiktas specifikacijas: e) Sertifikuavimo įstaiga: <i>Netaikoma</i> 4. Nuoroda į sudėtines Normas g) Išmatuotas garso galios lygis h) Užtikrinamas garso galios lygis j) Instaliuota galia n) Autorizuotas asmuo sudaryti Techninį Dokumentaciją: o) Vieta ir Data</p>	<p>LV (Instrukciju tulkojums no oriģinālvalodas)</p> <p>EK atbilstības deklarācija (Direktīva 2006/42/EK par mašīnām, pielikums II, daļa A)</p> <p>1. Uzņēmums</p> <p>2. Uzņemoties par to pilnu atbildību, paziņo, ka mašīna: Akumulatora elektriskās zaru šķērēs a) Tips / Bāzes modelis c) Sērijas numurs d) Motors: akumulators</p> <p>3. Atbilst šādu direktīvu prasībām: e) Sertifikācijas iestāde: <i>Nav piemērojams</i> f) Atsauce uz harmonizētiem standartiem g) Izmērītais skaņas intensitātes līmenis h) Garantētais skaņas intensitātes līmenis j) Uzstādītā jauda n) Pilnvarotais darbinieks, kas sagatavoja tehniko dokumentāciju: o) Vieta un datums</p>
<p>SR (Prevod originalnih uputstval)</p> <p>EC deklaracija o usaglašenosti (Direktiva o mašinama 2006/42/EC, Prilog II, deo A)</p> <p>1. Društvo</p> <p>2. Daje izjavu pod vlastitom odgovornošću da je mašina: Električna testera na bateriju za potkrivanje grana a) Tip / Osnovni model c) Serijski broj d) Motor: akumulator</p> <p>3. u skladu s osnovnim zahtjevnima direktiva: e) Certifikaciono tijelo: <i>Nije primjenjivo</i> 4. Pozivanje na usklađene norme g) Izmerjeni nivo zvučne snage h) Garantovani nivo zvučne snage j) Instalirana snaga n) Osoba ovlaštena za sastavljanje tehničke brošure o) Mesto i datum</p>	<p>BG (Превод на оригиналните инструкции)</p> <p>EO декларация за съответствие (Директива Машини 2006/42/EO, Приложение II, част А)</p> <p>1. Дружеството</p> <p>2. На собствена отговорност декларира, че машината: Електрическа ножица с акумулаторна батерия a) Вид / Базисен модел v) Сериен номер r) Motor: акумулатор</p> <p>3. Е в съответствие със спецификата на директивите: д) Сертифициращ орган: <i>Не е приложимо</i> e) Базирано на хармонизираните норми ж) Ниво на измерена акустична мощност и) Гарантирано ниво на акустична мощност к) Инсталирана мощност p) Лицето, упълномощено да състави Техническата Документация: o) Място и дата</p>	<p>ET (Algupärased kasutusjuhendi tõlge)</p> <p>EÜ vastavusdeklaratsioon (Masinadirektiiv 2006/42/EÜ, Lisa II, osa A)</p> <p>1. Firma</p> <p>2. Kinnitab omal vastutusel, et masin: Akutoitega elektriline oksalõikur a) Tüüp / Põhimudel c) Matrikkel d) Mootor: aku</p> <p>3. Vastab direktiivide nõuetele: e) Kinnitav asutus: <i>Ei ole kohaldatav</i> f) Viide ühtlustatud standarditele g) Mõõdetud helivõimsuse tase h) Garanteeritud helivõimsuse tase j) Installeeritud võimsus n) Tehnilise Lehe autoriseeritud koostaja: o) Koht ja Kuupäev</p>

IT • Il contenuto e le immagini del presente manuale d'uso sono stati realizzati per conto di ST. S.p.A. e sono tutelati da diritto d'autore – È vietata ogni riproduzione o alterazione anche parziale non autorizzata del documento.

BG • Съдържанието и изображенията в настоящото ръководство са извършени за ST. S.p.A. и са защитени с авторски права – Забранява се всяко неотризирано възпроизвеждане или промяна, дори и отчасти на документа.

BS • Sadržaj i slike iz ovog korisničkog priručnika napravljeni su isključivo za ST. S.p.A. i zaštićeni su autorskim pravima – zabranjena je svaka neovlaštena reprodukcija ili izmjena dokumenta, djelomično ili u potpunosti.

CS • Obsah a obrázky v tomto návodu k použití byly zpracovány jménem společnosti ST. S.p.A. a jsou chráněny autorským právem – Reprodukce či nepovolené pozměňování tohoto dokumentu, a to i částečné, je zakázáno.

DA • Indhold og illustrationer i denne vejledning er blevet skabt på vegne af ST. S.p.A. og er beskyttet af ophavsret – Enhver gengivelse eller ændring, også delvis, af dokumentet uden autorisation hertil er forbudt.

DE • Inhalt und Bilder dieser Bedienungsanleitung wurden im Namen von ST. S.p.A. erstellt und sind urheberrechtlich geschützt – Jede nicht genehmigte Vervielfältigung oder Veränderung, auch auszugsweise, dieses Dokuments ist verboten.

EL • Το περιεχόμενο και οι εικόνες στο παρόν εγχειρίδιο χρήσης δημιουργήθηκαν για λογαριασμό της εταιρείας ST. S.p.A. και προστατεύονται από πνευματικά δικαιώματα – Απαγορεύεται οποιαδήποτε αναπαραγωγή ή τροποποίηση, έστω και μερική, του εγχειρίδιου χωρίς έγκριση.

EN • The content and images in this User Manual were produced expressly for ST. S.p.A. and are protected by copyright – any unauthorized reproduction or modification to the document, either partially or in full, is prohibited.

ES • El contenido y las imágenes del presente manual de uso han sido creados por ST. S.p.A. y están protegidos por los derechos de autor – Se prohíbe toda reproducción o modificación, incluso parcial, no autorizada del documento.

ET • Käesoleva kasutusjuhendi sisu ja kujutised on toodetud konkreetselt ettevõttele ST. S.p.A. ja neile rakendub autoriõigussaadus – dokumendi igasuguse osaline või täielik ilma loata reprodutseerimine või muutmine on keelatud.

FI • Tämän käyttöoppaan sisältö ja kuvat on valmistettu ST. S.p.A. -yhtiön toimesta ja niitä suojaa tekijänoikeuslaki. – Asiakirjan kaikenlainen kopioiminen tai muuttaminen, osittainkin, on kielletty ilman erityistä lupaa.

FR • Le contenu et les images du présent manuel d'utilisation ont été réalisés pour le compte de ST. S.p.A. et sont protégés par un droit d'auteur – Toute reproduction ou modification non autorisée, même partielle, du document, est interdite.

HR • Sadržaj i slike u ovom priručniku za uporabu izrađeni su za tvrtku ST. S.p.A. te su obuhvaćeni autorskim pravima – Zabranjuje se neovlašteno umnožavanje ili prilagodba, djelomična ili u cijelosti, ovog dokumenta.

HU • Ennek a használati útmutatónak a tartalma és a benne szereplő képek kizárólag a ST. S.p.A. számára készültek és szerzői joggal védettek – tilos a dokumentum bármely részének vagy egészének engedély nélküli sokszorosítása és módosítása.

LT • Šio naudotojų vadovo turinys ir paveikslėliai skirti tik „ST. S.p.A.“ ir yra saugomi autorių teisėmis – dokumentą atgaminti ar modifikuoti, visiškai arba iš dalies, yra draudžiami.

LV • Šis lietotāja rokasgrāmatas saturs un attēli ir veidoti tikai ST. S.p.A. un ir aizsargāti ar autoritētibām. Jebkāda dokumenta vai tā daļas prettiesiska kopēšana vai pārveide ir stingri aizliegta.

MK • Содржината и сликите во Упатството за корисникот се подготвени исклучиво за ST. S.p.A. и се заштитени со авторски права – забрането е секое делумно или целосно неовластено репродуцирање или измена на документот.

NL • De inhoud en de afbeeldingen van deze gebruikshandleiding werden gerealiseerd voor rekening van ST. S.p.A. en zijn beschermd door het auteursrecht – Elke niet-geautoriseerde reproductie of wijziging, ook gedeeltelijke, van het document is verboden.

NO • Innholdet og bildene i denne brukerveiledningen er utført på oppdrag fra ST. S.p.A. og er beskyttet ved opphavsrett – Enhver gjengivelse eller endring, selv kun delvis, er forbudt.

PL • Treść oraz ilustracje zawarte w niniejszej instrukcji obsługi powstały na zlecenie spółki ST. S.p.A. i są chronione prawami autorskimi – Zabrania się wszelkiego kopiowania bądź modyfikowania, także częściowego, niniejszego dokumentu bez uzyskania stosownej zgody.

PT • As imagens e os conteúdos contidos no presente Manual do Utilizador foram expressamente criados para uso exclusivo da ST. S.p.A., encontrando-se protegidos por direitos de autor. Qualquer tipo de reprodução ou alteração, parcial ou integral, não autorizadas deste Manual estão expressamente proibidas.

RO • Conținutul și imaginile din manualul de utilizare de față au fost realizate în numele ST. S.p.A. și sunt protejate de drepturi de autor – Este interzisă orice reproducere sau modificare chiar și parțială neautorizată a documentului.

RU • Тесты и изображения, содержащиеся в настоящем руководстве, были созданы в интересах ST. S.p.A. и защищены авторскими правами – Любое несанкционированное воспроизведение или изменение документа запрещено.

SK • Obsah a obrázky v tomto návode na používanie boli spracované menom spoločnosti ST. S.p.A. a sú chránené autorským právom – Reprodukcie či nepovolené pozměňovanie tohto dokumentu, a to aj čiastočné, je zakázané.

SL • Vsebine in slike v tem uporabniškem priručniku so izdelane za podjetje ST. S.p.A. in so zaščitene z avtorskimi pravicami – vsakršno nepooblaščenno razmnoževanje ali spreminjanje dokumenta, v celoti ali delno, je prepovedano.

SR • Sadržaj i slike ovog priručnika za upotrebu su napravljeni u ime ST. S.p.A. i zaštićeni su autorskim pravima – Zabranjena je svaka potpuna ili delimična reprodukcija ili izmena dokumenta bez odobrenja.

SV • Innehållet och bilderna i denna användarhandbok har framställts för ST. S.p.A. och skyddas av upphovsrätt – all form av reproduktion eller ändring, även partiell, som inte auktoriserats är förbjuden.

TR • Bu Kullanıcı Kilavuzundaki içerik ve resimler açığa ST. S.p.A. için üretilmiştir ve telif hakkı ile korunmaktadır – dokümanın izinsiz olarak tamamen ya da kısmen herhangi bir şekilde çoğaltılması ya da değiştirilmesi yasaktır.



	CE
Type:	
Art.N-s/n	



FR

Cet appareil,
ses accessoires,
piles et cordons
se recyclent

À DÉPOSER
EN MAGASIN

OU

À DÉPOSER
EN DÉCHÈTERIE

Points de collecte sur www.quefairedemesdechets.fr
Privilégiez la réparation ou le don de votre appareil !

FR

ST. S.p.A.
Via del Lavoro, 6
31033 Castelfranco Veneto (TV) ITALY

STIGA LTD (UK Importer)
Unit 8, Bluewater Estate Plympton,
Devon, PL7 4JH, England