

SCS 100 Li 20 S


IT **Potatrice elettrica alimentata a batteria**
MANUALE DI ISTRUZIONI

ATTENZIONE: prima di usare la macchina, leggere attentamente il presente libretto.

BG **Електрическа ножица с акумулаторна батерия**
УПЪТВАНЕ ЗА УПОТРЕБА

ВНИМАНИЕ: преди да използвате машината прочетете внимателно настоящата книжка.

BS **Električna pila na bateriju za potkresivanje grana**
UPUTSTVO ZA UPOTREBU

PAŽNJA: prije nego što koristite ovu mašinu, pažljivo pročitajte priručnik s uputama.

CS **Elektrické akumulátorové nůžky na větve**
NÁVOD K POUŽITÍ

UPOZORNĚNÍ: před použitím stroje si pozorně přečtěte tento návod k použití.

DA **Elektrisk batteridrevet beskæresaks**
BRUGSANVISNING

ADVARSEL: læs instruktionsbogen omhyggeligt igennem, før du tager denne maskine i brug.

DE **Elektrische Gartenschere, batteriebetrieben**
GEBRAUCHSANWEISUNG

ACHTUNG: Vor Inbetriebnahme des Geräts die Gebrauchsanleitung aufmerksam lesen.

EL **Ηλεκτρικό κλαδευτικό μπαταρίας**
ΟΔΗΓΙΕΣ ΧΡΗΣΗΣ

ΠΡΟΣΟΧΗ: πριν χρησιμοποιήσετε το μηχάνημα, διαβάστε προσεκτικά το παρόν εγχειρίδιο.

EN **Battery pruning shear**
OPERATOR'S MANUAL

WARNING: read thoroughly the instruction booklet before using the machine.

ES **Podadora eléctrica con batería**
MANUAL DE INSTRUCCIONES

ATENCIÓN: antes de utilizar la máquina, leer atentamente el presente manual.

ET **Akutoitega elektriline oksaloikur**
KASUTUSJUHEND

TÄHELEPANU: enne masina kasutamist lugeda tähelepanelikult antud kasutusjuhendit.

FI **Akkukäyttöiset oksasakset**
KÄYTTÖOHJEET

VAROITUS: lue käyttöopas huolellisesti ennen koneen käyttöä.

FR **Sécateur électrique avec batterie**
MANUEL D'UTILISATION

ATTENTION: lire attentivement le manuel avant d'utiliser cette machine.

HR **Škare za obrezivanje s baterijskim napajanjem**
PRIRUČNIK ZA UPORABU

POZOR: prije uporabe stroja, pažljivo pročitajte ovaj priručnik.

HU **Akkumulátoros elektromos metszőolló**
HASZNÁLATI UTASÍTÁS

FIGYELEM! a gép használatá előtt olvassa el figyelmesen a jelen kézikönyvet.

LT **Akumuliatoriumi maitnamos elektrinės žirklys genėjimui**
NAUDOJIMO INSTRUKCIJOS

DĖMESIO: prieš naudojant įrenginį, atidžiai perskaityti šį naudotojo vadovą.

LV **Akumulatora elektriskās zaru šķēres**
LIETOŠANAS INSTRUKCIJA

UZMANĪBU: pirms aparāta lietošanai rūpīgi izlasiet doto instrukciju.

MK **Моторна пила за градинарство со батерија**
УПАТСТВА ЗА УПОТРЕБА

ВНИМАНИЕ: прочитајте го внимателно ова упатство пред да ја користите машината.

NL **Elektrische snoeischaar met accu-voevoer**
GEBRUIKERSHANDLEIDING

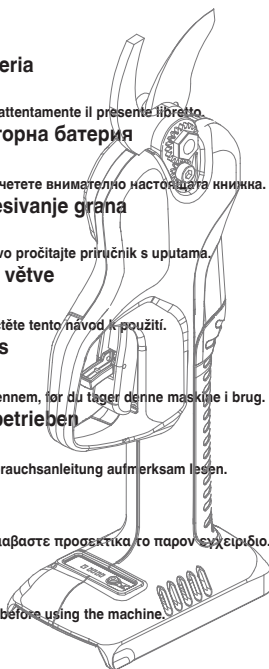
LET OP: vooraleer de machine te gebruiken, dient men deze handleiding aandachtig te lezen.

NO **Elektrisk batteridrevet beskærer**
INSTRUKSJONSBOK

ADVARSEL: les denne bruksanvisningen nøye før du bruker maskinen.

PL **Sekator elektryczny zasilany akumulatorem**
INSTRUKCJE OBSŁUGI

OSTRZEŻENIE: przed użyciem maszyny, należy uważnie przeczytać niniejszą instrukcję.



PT Podadora elétrica alimentada por bateria
MANUAL DE INSTRUÇÕES

ATENÇÃO: antes de usar a máquina, leia atentamente o presente manual.

RO Foarfecă de grădină electrică alimentată de baterie
MANUAL DE INSTRUCȚIUNI

ATENȚIE: înainte de a utiliza mașina, citiți cu atenție manualul de față.

RU Аккумуляторный электрический секатор
РУКОВОДСТВО ПО ЭКСПЛУАТАЦИИ

ВНИМАНИЕ: прежде чем пользоваться оборудованием, внимательно прочтите это руководство по эксплуатации.

SK Elektrické akumulátorové nožnice na konáre
NÁVOD NA POUŽITIE

UPOZORNENIE: pred použitím stroja si pozorne prečítajte tento návod.

SL Akumulatorske škarje za obrezovanje
PRIROČNIK ZA UPORABO

POZOR: preden uporabite stroj, pazljivo preberite priročnik z navodili.

SR Električna testera na bateriju za potkresivanje grana
PRIRUČNIK SA UPUTSTVIMA

PAŽNJA: pre korišćenja mašine pažljivo pročitati ovaj priručnik.

SV Batteridrivnen elektrisk beskärare
BRUKSANVISNING

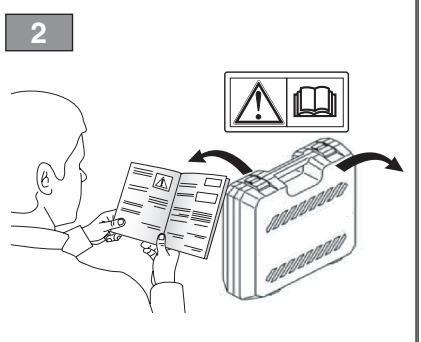
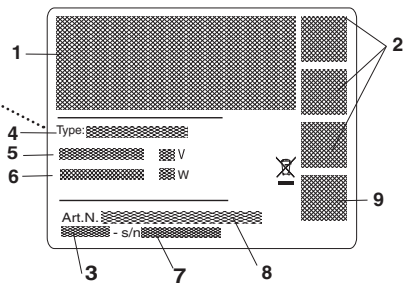
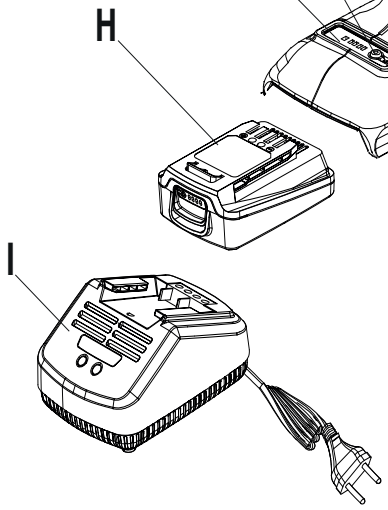
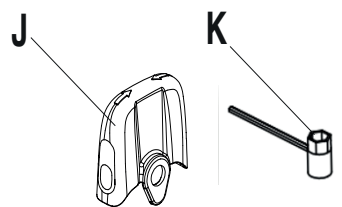
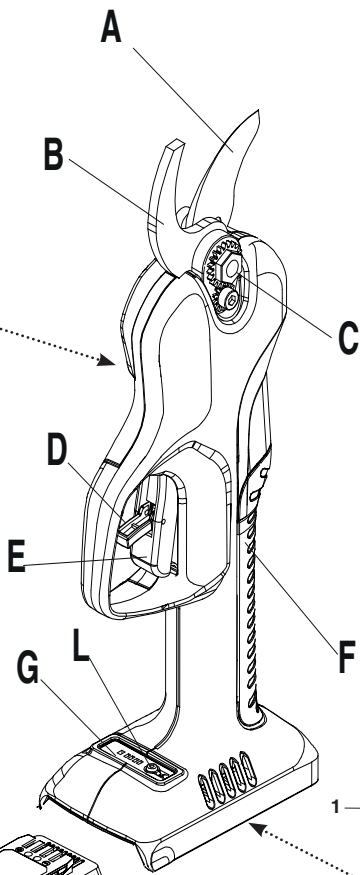
WARNING: läs igenom hela detta häfte innan du använder maskinen.

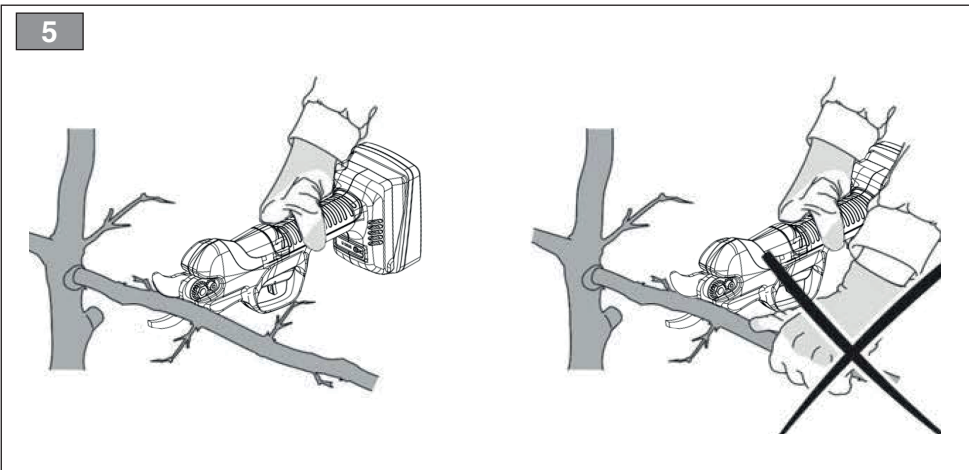
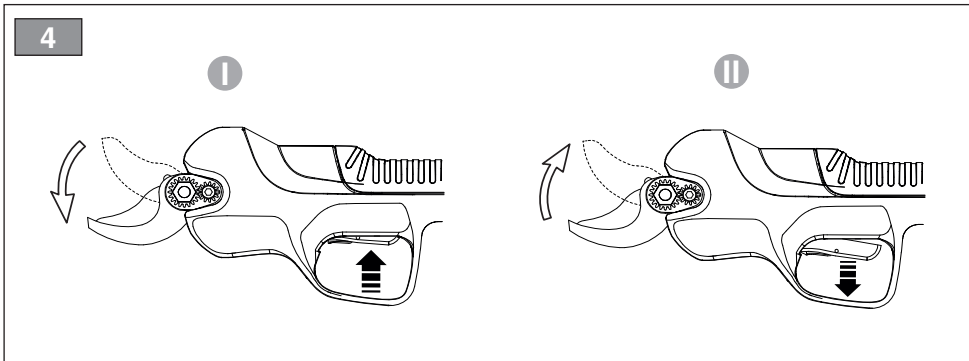
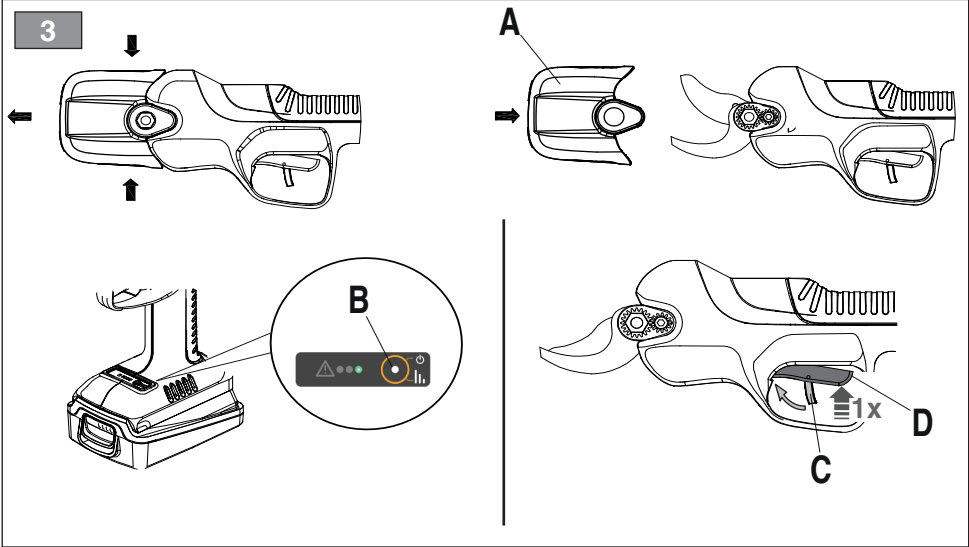
TR Batarya beslemeli elektrikli budama makası
KULLANIM KILAVUZU

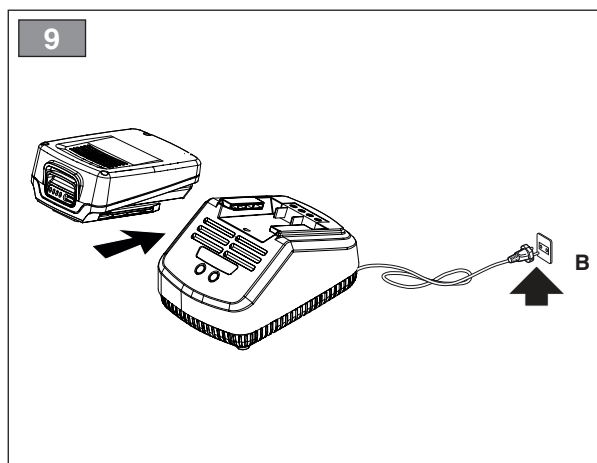
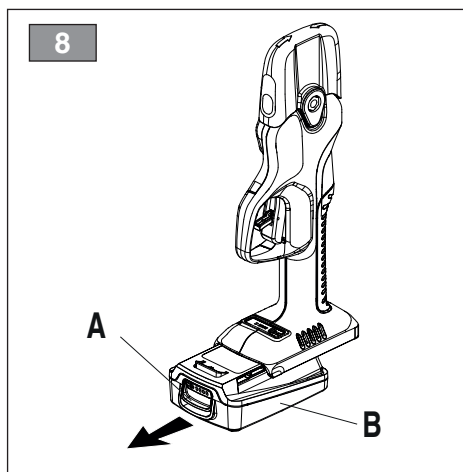
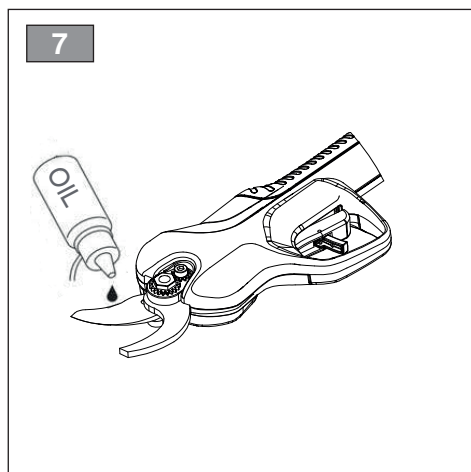
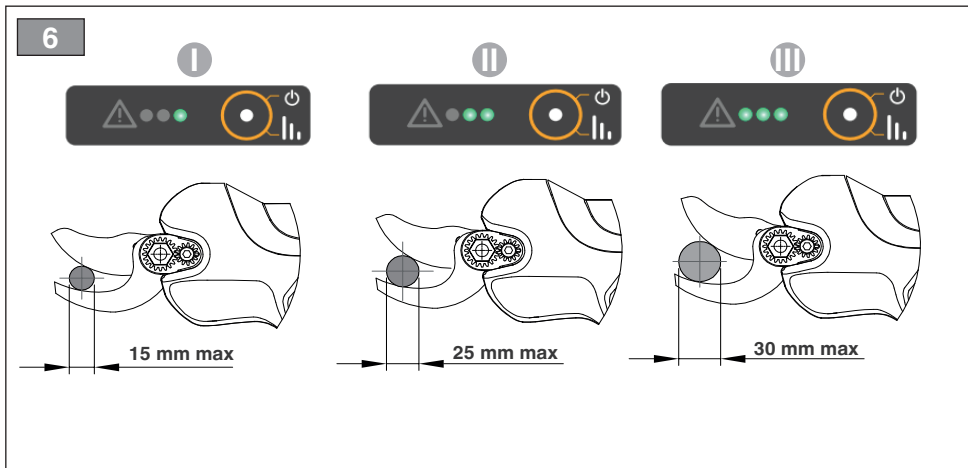
DIKKAT: makineyi kullanmadan önce talimatlar içeren kilavuzu dikkatle okuyun.

ITALIANO - Istruzioni Originali	IT
БЪЛГАРСКИ - Инструкция за експлоатация	BG
BOSANSKI - Prijevod originalnih uputa	BS
ČESKY - Překlad původního návodu k používání	CS
DANSK - Oversættelse af den originale brugsanvisning	DA
DEUTSCH - Übersetzung der Originalbetriebsanleitung	DE
ΕΛΛΗΝΙΚΑ - Μετάφραση των πρωτοτύπων οδηγιών	EL
ENGLISH - Translation of the original instruction	EN
ESPAÑOL - Traducción del Manual Original	ES
EESTI - Algupärase kasutusjuhendi tõlge	ET
SUOMI - Alkuperäisten ohjeiden käännös	FI
FRANÇAIS - Traduction de la notice originale	FR
HRVATSKI - Prijevod originalnih uputa	HR
MAGYAR - Eredeti használati utasítás fordítása	HU
LIETUVIŠKAI - Originalių instrukcijų vertimas	LT
LATVIEŠU - Instrukciju tulkojums no oriģināl valodas	LV
МАКЕДОНСКИ - Превод на оригиналните упатства	MK
NEDERLANDS - Vertaling van de oorspronkelijke gebruiksaanwijzing	NL
NORSK - Oversettelse av den originale bruksanvisningen	NO
POLSKI - Tłumaczenie instrukcji oryginalnej	PL
PORTUGUÊS - Tradução do manual original	PT
ROMÂN - Traducerea manualului fabricantului	RO
РУССКИЙ - Перевод оригинальных инструкций	RU
SLOVENSKY - Preklad pôvodného návodu na použitie	SK
SLOVENŠČINA - Prevod izvornih navodil	SL
SRPSKI - Prevod originalnih uputstva	SR
SVENSKA - Översättning av bruksanvisning i original	SV
TÜRKÇE - Orijinal Talimatların Tercümesi	TR

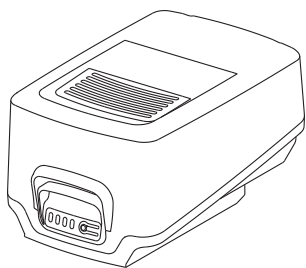
1



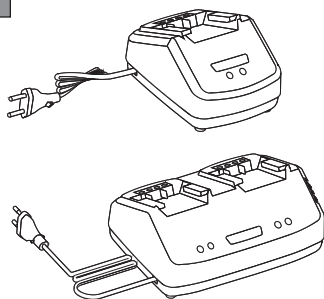




10



11



ITALIANO - Istruzioni Originali	IT
БЪЛГАРСКИ - Инструкция за експлоатация	BG
BOSANSKI - Prijevod originalnih uputa	BS
ČESKY - Překlad původního návodu k používání	CS
DANSK - Oversættelse af den originale brugsanvisning	DA
DEUTSCH - Übersetzung der Originalbetriebsanleitung	DE
ΕΛΛΗΝΙΚΑ - Μεταφραση των πρωτοτυπων οδηγιων	EL
ENGLISH - Translation of the original instruction	EN
ESPAÑOL - Traducción del Manual Original	ES
EESTI - Algupärase kasutusjuhendi tõlge	ET
SUOMI - Alkuperäisten ohjeiden käännös	FI
FRANÇAIS - Traduction de la notice originale	FR
HRVATSKI - Prijevod originalnih uputa	HR
MAGYAR - Eredeti használati utasítás fordítása	HU
LIETUVIŠKAI - Originalių instrukcijų vertimas	LT
LATVIEŠU - Instrukciju tulkojums no oriģināl valodas	LV
МАКЕДОНСКИ - Превод на оригиналните упатства	MK
NEDERLANDS - Vertaling van de oorspronkelijke gebruiksaanwijzing	NL
NORSK - Oversettelse av den originale bruksanvisningen	NO
POLSKI - Tłumaczenie instrukcji oryginalnej	PL
PORTUGUÊS - Tradução do manual original	PT
ROMÂN - Traducerea manualului fabricantului	RO
РУССКИЙ - Перевод оригинальных инструкций	RU
SLOVENSKY - Preklad pôvodného návodu na použitie	SK
SLOVENŠČINA - Prevod izvornih navodil	SL
SRPSKI - Prevod originalnih uputstva	SR
SVENSKA - Översättning av bruksanvisning i original	SV
TÜRKÇE - Orijinal Talimatların Tercümesi	TR

[1]	DATI TECNICI		SCS 100 Li 20 S
[2]	Potenza nominale *	W	500
[3]	Velocità mass. di funzionamento motore *	min ⁻¹	18000
[4]	Tensione di alimentazione MAX	V / d.c.	20
[5]	Tensione di alimentazione NOMINAL	V / d.c.	18
[6]	Peso macchina (senza batteria)	kg	0,86
[9]	Livello di pressione acustica (max.)	dB(A)	64
[10]	Incertezza di misura	dB(A)	3
[11]	Livello di potenza acustica misurato (max.)	dB(A)	72
[10]	Incertezza di misura	dB(A)	3
[12]	Livello di potenza acustica garantito (max.)	dB(A)	75
[13]	Livello di vibrazioni (max.)	m/s ²	< 2,5
[10]	Incertezza di misura	m/s ²	1.5

* Per il dato specifico, fare riferimento a quanto indicato nell'etichetta di identificazione della macchina.

[15]	ACCESSORI A RICHIESTA	
[16]	Batterie, mod.	BT 20 Li 2.0 S** BT 20 Li 4.0 S
[17]	Carica batteria, mod.	CG 20 Li CGD 20 Li

** Applicazione macchina/batteria raccomandata per ottenere prestazioni ottimali.

<p>[1] BG - ТЕХНИЧЕСКИ ДАННИ [2] Номинална мощност * [3] Максимална скорост на функциониране на двигателя * [4] Напрежение на захранване MAX [5] Напрежение на захранване NOMINAL [6] Тегло на машината (без акумулатор) [9] Ниво на звуково налягане (max.) [10] Несигурност на измерване [11] Измерено ниво на акустична мощност (max.) [12] Гарантирано ниво на звукова мощност [13] Ниво на вибрации (max.) [15] Принадлежности по поръчка [16] Акумулатори, модел [17] Зарядно устройство, модел * За специфични данни, вижте посоченото на идентификационния етикет на машината. ** Препоръчително приложение за машина/акумулатор за оптимална работа</p>	<p>[1] BS - TEHNIČKI PODACI [2] Nazivna snaga * [3] Maks. brzina rada motora * [4] Napon napajanja MAX [5] Napon napajanja NOMINAL [6] Težina mašine (bez baterije) [9] Razina zvučnog pritiska (max.) [10] Mjerna nesigurnost [11] Izmjerena razina zvučne snage (max.) [12] Zajamčeni nivo zvučne snage [13] Razina vibracija (max.) [15] Dodatna oprema na zahtjev [16] Baterije, mod. [17] Punjač baterije, mod. * Za specifični podatak, pogledajte što je navedeno na identifikacijskoj naljepnici mašine. ** Preporučena primjena mašine/akumulatora za optimalne performanse.</p>	<p>[1] CS - TECHNICKÉ PARAMETRY [2] Jmenovitý výkon * [3] Maximální rychlost činnosti motoru * [4] Napájecí napětí MAX [5] Napájecí napětí NOMINAL [6] Hmotnost stroje (bez akumulátoru) [9] Úroveň akustického tlaku (max.) [10] Nepřesnost měření [11] Úroveň naměřeného akustického výkonu (max.) [12] Zaručená úroveň akustického výkonu [13] Úroveň vibrací (max.) [15] Příslušenství na požádání [16] Akumulátor, mod. [17] Nabíječka akumulátoru, mod. * Ohledně uvedeného údaje vycházejte z hodnoty uvedené na identifikačním štítku stroje. ** Doporučené použití stroje / akumulátoru pro dosažení optimálních výkonů.</p>
--	---	---

<p>[1] DA - TEKNISKE DATA</p> <p>[2] Nominel effekt *</p> <p>[3] Motorens maks. driftshastighed *</p> <p>[4] Forsyningsspænding MAX</p> <p>[5] Forsyningsspænding NOMINAL</p> <p>[6] Maskinens vægt (uden batteri)</p> <p>[9] Lydtryksniveau (max.)</p> <p>[10] Målesikkerhed</p> <p>[11] Målt lydeffektniveau (max.)</p> <p>[12] Garanteret lydeffektniveau</p> <p>[13] Vibrationsniveau (max.)</p> <p>[15] Ekstraudstyr</p> <p>[16] Batterier, mod.</p> <p>[17] Batterioplader, mod.</p> <p>* For disse data henvises til hvad der er angivet på maskinens identifikationsmærkat.</p> <p>** Anbefalet anvendelse af maskine/ batteri for at opnå optimale ydelser.</p>	<p>[1] DE - TECHNISCHE DATEN</p> <p>[2] Nennleistung *</p> <p>[3] Max. Betriebsgeschwindigkeit des Motors *</p> <p>[4] Versorgungsspannung MAX</p> <p>[5] Versorgungsspannung NOMINAL</p> <p>[6] Maschinengewicht (ohne Batterie)</p> <p>[9] Schalldruckpegel (max.)</p> <p>[10] Messungenaugigkeit</p> <p>[11] Gemessener Schalleistungspegel (max.)</p> <p>[12] Garantierter Schalleistungspegel</p> <p>[13] Vibrationspegel (max.)</p> <p>[15] Sonderzubehör</p> <p>[16] Batterien, Mod.</p> <p>[17] Batterieladegerät, Mod.</p> <p>* Für die genaue Angabe nehmen Sie bitte auf das Typenschild der Maschine Bezug.</p> <p>** Anwendung der Maschine/Batterie, um optimale Leistungen zu erhalten.</p>	<p>[1] EL - TEXNIKA XAPAKTHRIZTIKA</p> <p>[2] Ονομαστική ισχύς *</p> <p>[3] Μέγ. ταχύτητα λειτουργίας κινητήρα *</p> <p>[4] Τάση τροφοδοσίας MAX</p> <p>[5] Τάση τροφοδοσίας NOMINAL</p> <p>[6] Βάρος μηχανήματος (χωρίς μπαταρία)</p> <p>[9] Στάθμη ακουστικής πίεσης (max.)</p> <p>[10] Αβεβαιότητα μέτρησης</p> <p>[11] Μετρημένη στάθμη ακουστικής ισχύος (max.)</p> <p>[12] Στάθμη εγγυώμενης ηχητικής ισχύος</p> <p>[13] Επίπεδο κραδασμών (max.) αιτουμενα παρελκομενα</p> <p>[16] Μπαταρίες, μοντ.</p> <p>[17] Φορτιστής μπαταρίας, μοντ.</p> <p>* Για το συγκεκριμένο στοιχείο, ελέγξετε τα όσα αναγράφονται στην ετικέτα προσδιορισμού του μηχανήματος.</p> <p>** Εφαρμογή μηχανήματος/ συνιστώμενης μπαταρίας για βέλτιστη απόδοση.</p>
<p>[1] EN - TECHNICAL DATA</p> <p>[2] Nominal power*</p> <p>[3] Max. motor operating speed *</p> <p>[4] Power supply voltage MAX</p> <p>[5] Power supply voltage NOMINAL</p> <p>[6] Machine weight (without battery)</p> <p>[9] Acoustic pressure level (max.)</p> <p>[10] Measurement uncertainty</p> <p>[11] Measured acoustic power level (max.)</p> <p>[12] Guaranteed sound power level</p> <p>[13] Vibration level (max.)</p> <p>[15] Accessories available on request</p> <p>[16] Batteries, mod.</p> <p>[17] Battery charger, mod.</p> <p>* Please refer to the data indicated on the machine's identification label for the exact figure.</p> <p>** Recommended machine/battery application for optimal performance.</p>	<p>[1] ES - DATOS TÉCNICOS</p> <p>[2] Potencia nominal *</p> <p>[3] Velocidad máx. de funcionamiento motor *</p> <p>[4] Tensión de alimentación MAX</p> <p>[5] Tensión de alimentación NOMINAL</p> <p>[6] Peso máquina (sin batería)</p> <p>[9] Nivel de presión acústica (max.)</p> <p>[10] Incertidumbre de medida</p> <p>[11] Nivel de potencia acústica medido (max.)</p> <p>[12] Nivel de potencia acústica garantizado</p> <p>[13] Nivel de vibraciones (max.)</p> <p>[15] Accesorios bajo pedido</p> <p>[16] Baterías, mod.</p> <p>[17] Cargador de batería, mod.</p> <p>* Para el dato específico, hacer referencia a lo indicado en la etiqueta de identificación de la máquina.</p> <p>** Aplicación máquina/batería recomendada para obtener prestaciones óptimas.</p>	<p>[1] ET - TEHNILISED ANDMED</p> <p>[2] Nominaalvõimsus *</p> <p>[3] Mootori töötmise maks. kiirus *</p> <p>[4] Toite pinge MAX</p> <p>[5] Toite pinge NOMINAL</p> <p>[6] Masina kaal (ilma akuta)</p> <p>[9] Helirõhu tase (max.)</p> <p>[10] Mõõtemääramatus</p> <p>[11] Mõõdetud müra võimsuse tase (max.)</p> <p>[12] Garanteeritud müra võimsuse tase</p> <p>[13] Vibratsioonide tase (max.)</p> <p>[15] Tellimisel lisatarvikud</p> <p>[16] Aku, mod.</p> <p>[17] Akulaadija, mod.</p> <p>* Konkreetse info jaoks viidata masina identifitseerimisetiketil märgitule.</p> <p>** Soovituslik masina/aku rakendamine optimaalse jõudluse tagamiseks.</p>
<p>[1] FI - TEKNISET TIEDOT</p> <p>[2] Nimellisteho *</p> <p>[3] Moottorin maksimaalinen toimintanopeus *</p> <p>[4] Syöttöjännite MAX</p> <p>[5] Syöttöjännite NOMINAL</p> <p>[6] Laitteen paino (ilman akkua)</p> <p>[9] Akustisen paineen taso (max.)</p> <p>[10] Mittauksen epävarmuus</p> <p>[11] Mitattu äänitehotaso (max.)</p> <p>[12] Taattu äänitehotaso</p> <p>[13] Tärinätaso (max.)</p> <p>[15] Tilattavat lisävarusteet</p> <p>[16] Akut, malli</p> <p>[17] Akkulaturi, malli</p> <p>* Määrättyä arvoa varten, viittaa laitteen tunnuslaatassa annettuihin tietoihin.</p> <p>** Suositeltu kone/akku optimaalisen suorituskyvyn saamiseksi.</p>	<p>[1] FR - CARACTÉRISTIQUES TECHNIQUES</p> <p>[2] Puissance nominale*</p> <p>[3] Vitesse max. de fonctionnement du moteur*</p> <p>[4] Tension d'alimentation MAX</p> <p>[5] Tension d'alimentation* NOMINAL</p> <p>[6] Poids machine (sans batterie)</p> <p>[9] Niveau de pression acoustique (max.)</p> <p>[10] Incertitude de la mesure</p> <p>[11] Niveau de puissance acoustique mesuré (max.)</p> <p>[12] Niveau de puissance acoustique garanti</p> <p>[13] Niveau de vibrations (max.)</p> <p>[15] Accessoires sur demande</p> <p>[16] Batteries, mod.</p> <p>[17] Chargeur de batterie, mod.</p> <p>* Pour la valeur spécifique, se référer à ce qui est indiqué sur la plaque d'identification de la machine.</p> <p>** Application de machine/batterie recommandée pour obtenir des performances optimales.</p>	<p>[1] HR - TEHNIČKI PODACI</p> <p>[2] Nazivna snaga*</p> <p>[3] Maks. brzina rada motora*</p> <p>[4] Napon napajanja MAX</p> <p>[5] Napon napajanja NOMINAL</p> <p>[6] Težina stroja (bez baterije)</p> <p>[9] Razina zvučnog tlaka (max.)</p> <p>[10] Mjerna nesigurnost</p> <p>[11] Izmjerena razina zvučne snage (max.)</p> <p>[12] Zajamčena razina zvučne snage</p> <p>[13] Razina vibracija (max.)</p> <p>[15] Dodatni pribor na upit</p> <p>[16] Baterije, mod.</p> <p>[17] Punjač baterija, mod.</p> <p>* Specifični podatak pogledajte na identifikacijskoj etiketi stroja.</p> <p>** Primjena preporučenog stroja/baterije za postizanje optimalnih performansi.</p>

<p>[1] HU - MŰSZAKI ADATOK</p> <p>[2] Névleges teljesítmény *</p> <p>[3] A motor max. üzemi sebessége *</p> <p>[4] Tápfeszültség MAX</p> <p>[5] Tápfeszültség NOMINAL</p> <p>[6] A gép tömege (akkumulátor nélkül)</p> <p>[9] Hangnyomásszint (max.)</p> <p>[10] Mérési bizonytalanság</p> <p>[11] Mért zajteljesítmény szint (max.)</p> <p>[12] Garantált zajteljesítmény szint</p> <p>[13] Vibrációs szint (max.)</p> <p>[15] Rendelhető tartozékok</p> <p>[16] Akkumulátorok, típus</p> <p>[17] Akkumulátortöltő, típusa</p> <p>* A pontos adatot lásd a gép azonosító adattábláján.</p> <p>** Az optimális teljesítményhez javasolt akkumulátor/gép alkalmas.</p>	<p>[1] LT - TECHNINIAI DUOMENYS</p> <p>[2] Vardinė galia *</p> <p>[3] Maksimalus variklio veikimo greitis *</p> <p>[4] Maitinimo įtampa MAX</p> <p>[5] Maitinimo įtampa NOMINAL</p> <p>[6] Įrenginio svoris (be akumulatoriaus)</p> <p>[9] Garso slėgio lygis (max.)</p> <p>[10] Matavimo paklaida</p> <p>[11] Išmatuotas garso galios lygis (max.)</p> <p>[12] Garantuotas garso galios lygis</p> <p>[13] Vibracijų lygis (max.)</p> <p>[15] Priedai, kuriuos galima užsisakyti</p> <p>[16] Akumulatoriai, mod.</p> <p>[17] Akumulatoriaus įkroviklis, mod.</p> <p>* Konkretūs specifiiniai duomenys yra pateikti įrenginio identifikavimo etiketėje.</p> <p>** Rekomenduojamas mašinos / akumulatoriaus pritaikymas optimaliam našumui užtikrinti.</p>	<p>[1] LV - TEHNISKE DATI</p> <p>[2] Nominālā jauda *</p> <p>[3] Maks. dzinēja griešanās ātrums *</p> <p>[4] Barošanas spriegums MAX</p> <p>[5] Barošanas spriegums NOMINAL</p> <p>[6] Mašīnas svars (bez akumulatora)</p> <p>[9] Skaņas spiediena līmenis (max.)</p> <p>[10] Mērījumu kļūda</p> <p>[11] Izmērītais skaņas intensitātes līmenis (max.)</p> <p>[12] Garantētais akustiskās jaudas līmenis</p> <p>[13] Vibrāciju līmenis (max.)</p> <p>[15] Izmēriumi pēc pieprasījuma</p> <p>[16] Akumulatori, mod.</p> <p>[17] Akumulatoru lādētājs, mod.</p> <p>* Precīza vērtība ir norādīta mašīnas identifikācijas datu plāksnītē.</p> <p>** Optimālai veikspējai ir ieteicama mašīnas / akumulatora izmantošana.</p>
<p>[1] МК - ТЕХНИЧНИ ПОДАТОЦИ</p> <p>[2] Номинална моќност *</p> <p>[3] Максимална брзина при работа на моторот *</p> <p>[4] Волтажа на напојување MAX</p> <p>[5] Волтажа на напојување NOMINAL</p> <p>[6] Тежина на машината (без батеријата)</p> <p>[9] Ниво на акустичен притисок (max.)</p> <p>[10] Отстапување од мерењата</p> <p>[11] Измерено ниво на акустична моќност (max.)</p> <p>[12] Ниво на гарантирана акустична моќност</p> <p>[13] Ниво на вибрации (max.)</p> <p>[15] додатоци достапни на барање</p> <p>[16] Батерији, модели</p> <p>[17] Полнач за батерија, модел</p> <p>* За одреден податок, проверете дали истиот е посочен на етикетата за идентификација на машината.</p> <p>** Препорачана примена на машината/батеријата за оптимални перформанси.</p>	<p>[1] NL - TECHNISCHE GEGEVENS</p> <p>[2] Nominiaal vermogen *</p> <p>[3] Maximale snelheid voor de werking van de motor *</p> <p>[4] Spanning voeding MAX</p> <p>[5] Spanning voeding NOMINAL</p> <p>[6] Gewicht machine (zonder accu)</p> <p>[9] Niveau geluidsdruk (max.)</p> <p>[10] Meetonzekerheid</p> <p>[11] Gemeten akoestisch vermogen (max.)</p> <p>[12] Gegarandeerd geluidsniveau</p> <p>[13] Niveau trillingen (max.)</p> <p>[15] Optionele accessoires</p> <p>[16] Accu's, mod.</p> <p>[17] Acculader, mod.</p> <p>* Voor het specifiek gegeven, verwijst men naar wat aangegeven is op het identificatielabel van de machine.</p> <p>** Aanbevolen toepassing machine/accu om optimale prestaties te verkrijgen.</p>	<p>[1] NO - TEKNISKE DATA</p> <p>[2] Nominell effekt *</p> <p>[3] Motorens maks driftshastighet *</p> <p>[4] Matespenning MAX</p> <p>[5] Matespenning NOMINAL</p> <p>[6] Maskinvekt (uten batteri)</p> <p>[9] Lydtrykknivå (max.)</p> <p>[10] Måleusikkerhet</p> <p>[11] Målt lydteffektivit�t (max.)</p> <p>[12] Garantert lydteffektivit�t</p> <p>[13] Vibrasjonsniv� (max.)</p> <p>[15] Tilleggsutstyr p� foresp�rsel</p> <p>[16] Batteri, mod.</p> <p>[17] Batterilader, mod.</p> <p>* For spesifikk informasjon, se referansen p� maskinens identifikasjonsetikett.</p> <p>** Anbefalt bruk av maskin/batteri for � oppn� optimale prestasjoner.</p>

<p>[1] PL - DANIE TECHNICZNE</p> <p>[2] Moc znamionowa *</p> <p>[3] Maks. prędkość obrotowa silnika *</p> <p>[4] Napięcie zasilania MAX</p> <p>[5] Napięcie zasilania NOMINAL</p> <p>[6] Masa maszyny (bez akumulatora)</p> <p>[9] Poziom ciśnienia akustycznego (max.)</p> <p>[10] Błąd pomiaru</p> <p>[11] Poziom mocy akustycznej zmierzony (max.)</p> <p>[12] Gwarantowany poziom mocy akustycznej</p> <p>[13] Poziom wibracji (max.)</p> <p>[15] Akcesoria dostępne na zamówienie</p> <p>[16] Akumulatory, mod.</p> <p>[17] Ładowarka akumulatora, mod.</p> <p>* W celu uzyskania konkretnych danych, należy się odnieść do wskazówek zamieszczonych na tabliczce identyfikacyjnej maszyny.</p> <p>** Zalecane zastosowanie maszyny/akumulatora w celu uzyskania optymalnych osiągnięć.</p>	<p>[1] PT - DADOS TÉCNICOS</p> <p>[2] Potência nominal *</p> <p>[3] Velocidade máx. de funcionamento motor *</p> <p>[4] Tensão de alimentação MAX</p> <p>[5] Tensão de alimentação NOMINAL</p> <p>[6] Peso da máquina (sem bateria)</p> <p>[9] Nivel de pressão acústica (max.)</p> <p>[10] Incerteza de medição</p> <p>[11] Nivel de potência acústica medido (max.)</p> <p>[12] Nivel de potência acústica garantido</p> <p>[13] Nivel de vibrações (max.)</p> <p>[15] Acessórios a pedido</p> <p>[16] Baterias, mod.</p> <p>[17] Carregador de bateria, mod.</p> <p>* Para o dado específico, consultar a etiqueta de identificação da máquina.</p> <p>** Aplicação da máquina/bateria recomendada para um desempenho ideal.</p>	<p>[1] RO - DATE TEHNICE</p> <p>[2] Putere nominală *</p> <p>[3] Viteza max. de funcționare a motorului *</p> <p>[4] Tensiunea de alimentare MAX</p> <p>[5] Tensiunea de alimentare NOMINAL</p> <p>[6] Greutatea mașinii (fără baterie)</p> <p>[9] Nivel de presiune acustică (max.)</p> <p>[10] Nesigurantă în măsurare</p> <p>[11] Nivel de putere acustică măsurat (max.)</p> <p>[12] Nivel de putere acustică garantat</p> <p>[13] Nivel de vibrații (max.)</p> <p>[15] Accesorii la cerere</p> <p>[16] Baterii, mod.</p> <p>[17] Încărcător, mod.</p> <p>* Pentru informația specifică, consultați datele de pe eticheta de identificare a mașinii.</p> <p>** Aplicație mașină/baterie recomandată pentru a obține performanțe optime.</p>
<p>[1] RU - ТЕХНИЧЕСКИЕ ХАРАКТЕРИСТИКИ</p> <p>[2] Номинальная мощность *</p> <p>[3] Макс. число оборотов двигателя *</p> <p>[4] Напряжение питания MAX</p> <p>[5] Напряжение питания NOMINAL</p> <p>[6] Вес машины (без батареи)</p> <p>[9] Уровень звукового давления (max.)</p> <p>[10] Погрешность измерения</p> <p>[11] Измеренный уровень звуковой мощности (max.)</p> <p>[12] Гарантируемый уровень звуковой мощности</p> <p>[13] Уровень вибрации (max.)</p> <p>[15] принадлежности – навесные орудия по заказу</p> <p>[16] Батареи, мод.</p> <p>[17] Зарядное устройство, мод.</p> <p>* Точное значение см. на идентификационном ярлыке машины.</p> <p>** Рекомендуемое применение машины/батарей для получения оптимальных эксплуатационных качеств.</p>	<p>[1] SK - TECHNICKÉ PARAMETRE</p> <p>[2] Menovitý výkon *</p> <p>[3] Maximálna rýchlosť činnosti motora *</p> <p>[4] Napájacie napätie MAX</p> <p>[5] Napájacie napätie NOMINAL</p> <p>[6] Hmotnosť stroja (bez akumulátora)</p> <p>[9] Úroveň akustického tlaku (max.)</p> <p>[10] Nepresnosť merania</p> <p>[11] Úroveň nameraného akustického výkonu (max.)</p> <p>[12] Zaručená úroveň akustického výkonu</p> <p>[13] Úroveň vibrácií (max.)</p> <p>[15] Prídavné zariadenia na požiadanie</p> <p>[16] Akumulátor, mod.</p> <p>[17] Nabíjačka akumulátora, mod.</p> <p>* Ohľadne uvedeného parametra vychádzajte z hodnoty uvedenej na identifikačnom štítku stroja.</p> <p>** Odporúčané použitie stroja/akumulátora pre dosiahnutie optimálneho výkonu.</p>	<p>[1] SL - TEHNIČNI PODATKI</p> <p>[2] Nazivna moč *</p> <p>[3] Najvišja hitrost delovanja motorja *</p> <p>[4] Napetost električnega napajanja MAX</p> <p>[5] Napetost električnega napajanja NOMINAL</p> <p>[6] Teža stroja (brez baterije)</p> <p>[9] Raven zvočnega tlaka (max.)</p> <p>[10] Merilna negotovost</p> <p>[11] Izmerjena raven zvočne moči (max.)</p> <p>[12] Zagotovljena raven zvočnega tlaka</p> <p>[13] Nivo vibracij (max.)</p> <p>[15] Dodatni priključki na zahtevo</p> <p>[16] Baterije, mod.</p> <p>[17] Polnilnik baterije, mod.</p> <p>* Za specifični podatek glej identifikacijsko nalepko stroja.</p> <p>** Model stroja/baterije za doseganje najboljšega delovnega učinka.</p>
<p>[1] SR - TEHNIČKI PODACI</p> <p>[2] Nazivna snaga *</p> <p>[3] Maks. radna brzina motora *</p> <p>[4] Napon napajanja MAX</p> <p>[5] Napon napajanja NOMINAL</p> <p>[6] Težina mašine (bez baterije)</p> <p>[9] Nivo zvučnog pritiska (max.)</p> <p>[10] Merna nesigurnost</p> <p>[11] Izmereni nivo zvučne snage (max.)</p> <p>[12] Garantovani nivo zvučne snage</p> <p>[13] Nivo vibracija (max.)</p> <p>[15] Dodatna oprema na zahtev</p> <p>[16] Baterije, mod.</p> <p>[17] Punjač baterije, mod.</p> <p>* Za specifični podatak, pogledajte podatke navedene na identifikacijskoj nalepnici mašine.</p> <p>** Preporučena primena mašine i baterije za postizanje optimalnih performansi.</p>	<p>[1] SV - TEKNISKA SPECIFIKATIONER</p> <p>[2] Nominell effekt *</p> <p>[3] Motors maximala funktionshastighet *</p> <p>[4] Spänning MAX</p> <p>[5] Spänning NOMINAL</p> <p>[6] Maskinvikt (utan batteri)</p> <p>[9] Ljudtrycksnivå (max.)</p> <p>[10] Tvivel med mått</p> <p>[11] Uppmått ljudeffektnivå (max.)</p> <p>[12] Garanterad ljudeffektsnivå</p> <p>[13] Vibrationsnivå (max.)</p> <p>[15] Fillvalstillbehör</p> <p>[16] Batterier, mod.</p> <p>[17] Batteriladdare, mod.</p> <p>* För specifik information, se uppgifterna på maskinens märkplåt.</p> <p>** Rekommenderad tillämpning maskin/batteri för ett erhålla optimal prestanda.</p>	<p>[1] TR - TEKNİK VERİLER</p> <p>[2] Nominal güç *</p> <p>[3] Motorun maksimum çalışma hızı *</p> <p>[4] Besleme gerilimi MAX</p> <p>[5] Besleme gerilimi NOMINAL</p> <p>[6] Makine ağırlığı (bataryasız)</p> <p>[9] Ses basınç seviyesi (max.)</p> <p>[10] Ölçü belirsizliği</p> <p>[11] Ölçülen ses gücü seviyesi (max.)</p> <p>[12] Garant edilgen ses gücü seviyesi</p> <p>[13] Titreşim seviyesi (max.)</p> <p>[15] Talep üzerine aksesuarlar</p> <p>[16] Bataryalar, mod.</p> <p>[17] Batarya şarj cihazı, mod.</p> <p>* Spesifik değer için, makine belirleme etiketinde gösterilenleri referans alın.</p> <p>** Optimum performans için önerilen makine/batarya uygulaması.</p>


**SOMMAIRE**

1. GÉNÉRALITÉS.....	1
2. NORMES DE SÉCURITÉ.....	2
3. CONNÂÎTRE LA MACHINE.....	5
3.1 Description de la machine et utilisation prévue.....	5
3.2 Signalétique de sécurité.....	6
3.3 Étiquette d'identification.....	6
4. DÉBALLAGE (Fig. 2).....	6
5. COMMANDES DE CONTRÔLE.....	6
5.1 interrupteur ON/OFF (Fig.1 L).....	6
5.2 Gâchette (Fig.1 E).....	6
5.3 levier de verrouillage/déverrouillage (Fig.1 D).....	6
6. UTILISATION DE LA MACHINE.....	6
6.1 Opérations préliminaires.....	6
6.2 Contrôles de sécurité.....	7
6.3 Démarrer et TRAVAIL.....	7
6.4 Réglage ouverture lame (Fig. 6).....	7
6.5 Arrêt.....	7
7. ENTRETIEN ORDINAIRE.....	8
7.1 Généralités.....	8
7.2 Batterie.....	8
7.3 Nettoyage.....	8
8. ENTRETIEN EXTRAORDINAIRE.....	9
9. STOCKAGE.....	9
9.1 Rangement de l'outil et de la batterie....	9
10.ASSISTANCE ET RÉPARATIONS.....	9
11.COUVERTURE DE LA GARANTIE.....	9
12.TABLEAU DES OPÉRATIONS D'ENTRETIEN ORDINAIRE.....	10
13.IDENTIFICATION DES ANOMALIES.....	10
14.ÉQUIPEMENTS SUR DEMANDE.....	10
14.1 Batterie.....	10
14.2 Chargeur de batterie.....	10

1. GÉNÉRALITÉS**1.1 COMMENT CONSULTER LE MANUEL**

Dans le texte de ce manuel, certains paragraphes contenant des informations très importantes pour la sécurité ou le fonctionnement sont signalés de différentes façons, comme indiqué ci-après :

REMARQUE ou **IMPORTANT** ajoute des précisions ou d'autres éléments à ce qui vient d'être indiqué, afin d'éviter d'endommager la machine ou de causer des dommages.

Le symbole  attire l'attention sur un danger. Le non-respect de l'avertissement comporte le risque de provoquer des lésions personnelles ou à des tiers et/ou des dommages.

.....
 * Les paragraphes entourés d'un cadre formé *
 * de points gris indiquent des caractéristiques *
 * en option qui ne sont pas présentes sur *
 * tous les modèles mentionnés dans ce *
 * manuel. Vérifier que cette caractéristique *
 * est présente sur son propre modèle. *

Toutes les indications « avant », « arrière », « droite » et « gauche » se réfèrent à la position de travail de l'opérateur.

1.2 RÉFÉRENCES**1.2.1 Figures**

Les figures sur ce mode d'emploi sont numérotées 1, 2, 3, et ainsi de suite.

Les éléments indiqués sur les figures sont marqués par les lettres A, B, C et ainsi de suite. Une référence à l'élément C sur la figure 2 est indiquée de la façon suivante : « Voir fig. 2.C » ou simplement « (fig. 2.C) ».

Les figures sont données à titre indicatif. Les pièces effectives peuvent varier par rapport aux pièces illustrées.

1.2.2 Titres

Le manuel est divisé en chapitres et en paragraphes. Le titre du paragraphe « 2.1

Formation » est un sous-titre de « 2. Normes de sécurité ». Les références à des titres ou paragraphes sont signalées par l'abréviation chap. ou par. suivie du numéro correspondant. Exemple : « chap. 2 » ou « par. 2.1 ».

2. NORMES DE SÉCURITÉ

2.1 AVERTISSEMENTS DE SECURITE GENERAUX POUR LES OUTILS ELECTRIQUES

⚠ ATTENTION Lire tous les avertissements de sécurité et toutes les instructions. Le non-respect des avertissements et des instructions peut causer des décharges électriques, des incendies et/ou de graves lésions.

Conserver tous les avertissements et les instructions pour toute consultation future.

Le terme « outil électrique » mentionné dans les avertissements se réfère à votre outil alimenté par batterie (sans fil).

1) Sécurité de la zone de travail

- a) **Garder la zone de travail bien propre et bien éclairée.** La saleté et le désordre des zones de travail favorisent les accidents.
- b) **Ne pas utiliser l'outil électrique dans des pièces à risque d'explosion, en présence de liquides inflammables, de gaz ou de poussière.** Les équipements génèrent des étincelles qui peuvent enflammer la poussière ou les vapeurs.
- c) **Tenir l'outil électrique, quand on l'utilise, hors de portée des enfants et des personnes présentes.** Les distractions peuvent causer la perte de contrôle.

2) Sécurité électrique

- a) **Les fiches de l'outil électrique doivent correspondre à la prise. Ne jamais modifier la fiche de quelque façon que ce soit. Ne pas utiliser d'adaptateurs de fiches avec des outils électriques dotés de mise à terre.** Des fiches non modifiées et des prises adaptées réduiront le risque de choc électrique.
- b) **Éviter le contact du corps avec des surfaces mises à la terre ou reliées à terre, comme les tuyaux, les radiateurs, les cuisinières ou les réfrigérateurs.** Il existe un risque accru de choc électrique si le corps est mis à la terre ou relié à terre.
- c) **Ne pas exposer les outils électriques à la pluie ou à l'humidité.** La pénétration

d'eau dans un outil électrique augmente le risque de décharge électrique.

- d) **Ne pas abuser du câble. Ne jamais utiliser le câble pour transporter, tirer ou débrancher l'outil électrique. Tenir le câble à distance des sources de chaleur, de l'huile, de bords tranchants ou de parties en mouvement.** Des câbles endommagés ou emmêlés augmentent le risque de secousses électriques.
- e) **Lorsque vous utilisez un outil électrique à l'extérieur, il faut utiliser une rallonge adaptée à une utilisation en extérieur.** L'utilisation d'un câble convenant à une utilisation extérieure réduit le risque de décharges électriques.
- f) **Si l'utilisation d'un outil électrique en environnement humide n'est pas possible, il faut utiliser une alimentation électrique protégée par un dispositif différentiel à courant résiduel (DDR).** L'utilisation d'un DDR réduit le risque de décharge électrique.

3) Sécurité personnelle

- a) **Quand on utilise un outil électrique, faire attention, vérifier ce que l'on est en train de faire, et faire preuve de bon sens. Ne pas utiliser l'outil électrique si l'on est fatigué ou sous l'influence de drogues, d'alcool ou de médicaments.** Un instant de distraction lors de l'utilisation d'un outil électrique peut causer de graves lésions personnelles.
- b) **Utiliser des habits de protection. Toujours porter des lunettes de protection.** L'emploi d'un équipement de protection comme des demi-masques anti-poussière, des chaussures antidérapantes, des casques de protection ou des casques anti-bruit pour l'ouïe, réduit les lésions personnelles.
- c) **Éviter toute mise en marche involontaire. Avant d'insérer la batterie, de saisir ou de transporter l'outil, vérifier que l'appareil est éteint.** Le fait de transporter un outil électrique en tenant un doigt sur l'interrupteur ou de monter la batterie alors que l'interrupteur est sur la position « ON » favorise les accidents.
- d) **Avant d'actionner l'outil électrique, avoir soin d'enlever toute clef ou outil de réglage.** Une clef ou un outil qui reste en contact avec une pièce rotative peut provoquer des lésions personnelles.
- e) **Ne pas perdre l'équilibre. Maintenir toujours l'appui et l'équilibre adéquats.** Cela permet de mieux vérifier l'outil électrique en cas de situations inattendues.

- f) **S'habiller de façon appropriée. Ne pas porter de vêtements larges, ni de bijoux. Maintenir les cheveux, les vêtements et les gants à bonne distance des pièces en mouvement.** Des habits flottants, des bijoux ou des cheveux longs peuvent se prendre dans les pièces en mouvement.
- g) **La familiarité acquise par l'utilisation fréquente de la machine ne doit pas vous rendre trop confiant jusqu'à en ignorer les principes de sécurité.** Une action négligente peut causer des blessures graves en une fraction de seconde.
- h) **Si des dispositifs d'extraction et de collecte des poussières sont fournis, assurez-vous qu'ils sont connectés et utilisés correctement.** L'emploi de ces dispositifs de collecte peut réduire les risques qui sont liés à la poussière.
- 4) **Emploi et maintenance de l'outil électrique.**
- a) **Ne pas surcharger l'outil électrique. Employer l'outil électrique qui est adapté au travail donné.** L'outil électrique adéquat exécutera le travail au mieux et de la façon la plus sûre si on l'utilise à la vitesse pour laquelle il a été conçu.
- b) **Ne pas utiliser l'outil électrique si l'interrupteur n'est pas en mesure de le faire démarrer ou de l'arrêter régulièrement.** Un outil électrique qui ne peut pas être actionné par son interrupteur est dangereux et doit être réparé.
- c) **Avant d'exécuter le réglage ou avant de ranger l'outil électrique, enlever l'accumulateur de son logement.** Ces mesures de prévention réduisent le risque de mise en marche accidentelle de l'outil électrique.
- d) **Ranger les outils électriques inutilisés hors de la portée des enfants et ne pas permettre à des personnes qui ne connaissent pas bien cet outil électrique ni ces instructions de l'utiliser.** Les outils électriques sont dangereux dans les mains d'utilisateurs non experts.
- e) **Soigner l'entretien des outils électriques. Vérifier que les pièces mobiles sont bien alignées et que leur mouvement n'est pas entravé, qu'aucune pièce n'est cassée et qu'il n'existe aucune autre condition susceptible d'influencer le fonctionnement de l'outil électrique. En cas de dommages, réparer l'outil électrique avant de l'utiliser à nouveau.** Beaucoup d'accidents sont dus à un entretien insuffisant.
- f) **Maintenir les organes de coupe affûtés et propres.** L'entretien adéquat des organes de coupe, avec des tranchants bien affûtés, les rend moins susceptibles de se coincer, et plus faciles à vérifier.
- g) **Utiliser l'outil électrique en respectant les instructions fournies, en tenant compte des conditions de travail et du type de travail à exécuter.** Le fait d'employer un outil électrique pour des opérations différentes de celles pour lesquelles il a été prévu peut provoquer des situations de danger.
- h) **Maintenir les poignées bien sèches, propres et exemptes d'huile et de graisse.** Les poignées glissantes ne permettent pas une manipulation et un contrôle sûrs de l'outil en cas de situations imprévisibles.
- 5) **Utilisation et précautions d'utilisation des outils à batterie**
- a) **Recharger seulement avec le chargeur spécifié par le fabricant.** Un chargeur adapté à un type de groupe de batteries peut générer un risque d'incendie si utilisé pour d'autres groupes de batterie.
- b) **Utiliser l'outil électrique seulement avec des groupes de batteries spécifiques.** L'utilisation d'un autre groupe de batterie peut créer un risque de lésions et incendies.
- c) **Lorsque le groupe batteries n'est pas utilisé, le tenir à l'écart d'autres objets métalliques tels qu'agrafes, pièces de monnaie, clés, clous, vis ou autres petits objets métalliques qui peuvent créer une connexion entre deux bornes.** Court-circuiter les bornes de la batterie peut provoquer des brûlures ou des incendies.
- d) **Si la batterie est dans de mauvaise condition, la batterie peut perdre du liquide : éviter tout contact. Dans le cas d'un contact accidentel, rincer immédiatement avec de l'eau. Si du liquide entre dans les yeux, chercher immédiatement l'aide d'un médecin.** Le liquide qui fuit de la batterie peut provoquer des irritations cutanées ou des brûlures.
- e) **Ne pas utiliser un groupe batterie ou un instrument endommagé ou modifié.** Les batteries endommagées ou modifiées peuvent avoir un comportement imprévisible et provoquer un incendie, une explosion ou un risque de blessures.
- f) **Ne pas ouvrir la batterie.** Danger de court-circuit.
- g) **Ne pas exposer un groupe batterie au feu ou à des températures excessives.** Danger d'explosion.

- 6) **Sécurités pour les opérations de coupe**
- a) **Garder les mains éloignées de la zone de coupe et de la lame du sécateur.**
L'appareil étant dirigé d'une seule main, ne pas approcher l'autre main des lames du sécateur.
 - b) **Garder chaque partie du corps à au moins 15 cm de la lame.** Une manipulation prudente de l'outil permet d'éviter les blessures.
 - c) **Maintenir les passants et autres personnes à une distance d'au moins 1,5 m de la lame du sécateur.** Ne pas manipuler l'outil lorsque la lame est en mouvement.
 - d) **Si l'outil se verrouille, mettre l'interrupteur sur OFF avant de tenter de déverrouiller la lame.**
 - e) **Les lames de l'outil électrique sont très tranchantes.** Ne pas toucher les lames pour éviter toute blessure.
 - f) **Avant de commencer l'élagage, s'assurer de l'absence d'objets cachés ou de câbles entre les branches.**
 - g) **La lame et le manche peuvent atteindre des températures élevées dans certaines situations de travail intense.** L'utilisation de gants de protection est recommandée.
 - h) **Il est interdit de travailler pendant qu'il pleut et de laisser l'outil électrique sous la pluie ou la neige.**

7) Assistance

- a) **L'usure de la lame doit être contrôlée à intervalles réguliers et dûment affûtée.**
Les lames mal aiguisées surchargent l'outil. Les dommages résultant de l'utilisation de l'outil avec des lames en mauvais état ne sont pas couverts par la garantie.
- b) **Faire réparer l'outil électrique par du personnel qualifié, en n'employant que des pièces de rechange originales.** Cela permet de maintenir la sécurité de l'outil électrique.
- c) **Ne jamais réparer des batteries endommagées.** Les batteries ne doivent être entretenues que par le fabricant ou des prestataires de services agréés.

2.2 BATTERIE / CHARGEUR DE BATTERIE

ATTENTION

Les normes de sécurité suivantes complètent les prescriptions de sécurité figurant dans la notice du chargeur de batterie.

- **Le chargeur est conçu pour être utilisé dans un environnement fermé.** Les opérations de chargement doivent être effectuées à l'intérieur.

- **Retirer la batterie avant de nettoyer le chargeur** afin d'éviter tout dommage et risque d'électrocution.
- **Ne pas exposer la batterie à la lumière du soleil ou à une lumière très vive.** Ne pas mettre en contact avec des surfaces chaudes. Ils pourraient faire exploser la batterie.
- **Laisser la batterie refroidir complètement avant de la recharger.**
- **Ne pas démonter et ne pas endommager la batterie,** afin d'éviter toute blessure corporelle.
- **Utiliser le chargeur de batterie uniquement avec des batteries rechargeables.** Sinon, cela peut provoquer un incendie et une explosion. Utiliser uniquement le chargeur de batterie d'origine.
- **Vérifier toujours le chargeur, le câble et la prise avant chaque utilisation.** S'ils sont endommagés, rendez-vous au centre de service pour la réparation ou le remplacement. Ne pas utiliser de chargeurs endommagés. Ne pas réparer des chargeurs endommagés afin de préserver la sécurité de l'outil.
- **Vérifier que la tension du chargeur correspond à celle de la batterie,** sinon vous risquez de vous blesser.
- **Garder le chargeur propre, à l'abri des environnements humides et de la pluie.** Ne pas utiliser le chargeur à l'extérieur, la saleté et l'eau peuvent endommager le chargeur et provoquer des blessures.
- **Le chargeur est conçu pour être utilisé avec des batteries d'origine,** sinon il peut entraîner un risque d'incendie ou d'explosion.
- **Ne pas utiliser de chargeurs endommagés** réduit le risque de blessure.
- **Ne pas utiliser le chargeur sur des surfaces inflammables** (par exemple, du papier).

2.3 PROTECTION DE L'ENVIRONNEMENT

La protection de l'environnement doit être un aspect important et prioritaire pour l'emploi de la machine, au profit de la société civile et de l'environnement où nous vivons.

- Éviter de déranger le voisinage. Utiliser la machine uniquement à des heures raisonnables (ni tôt le matin ni tard le soir pour ne pas déranger).
- Pendant le travail, une certaine quantité d'huile nécessaire pour la lubrification de la chaîne se disperse dans l'environnement ; pour cette raison, il ne faut employer que des huiles biodégradables spécifiques pour cette utilisation. L'emploi d'une huile minérale ou d'une huile pour moteurs provoque de graves dommages à l'environnement.
- Suivre scrupuleusement les normes locales pour l'élimination des emballages, des pièces détériorées ou de tout élément ayant un effet

important sur l'environnement ; ces déchets ne doivent pas être jetés à la poubelle, mais doivent être séparés et confiés aux centres de collecte prévus, qui procéderont au recyclage des matériaux.

- Suivre scrupuleusement les normes locales pour l'élimination des déchets.
- Au moment de la mise hors service, ne pas abandonner la machine dans l'environnement, mais la livrer à un centre de collecte, en suivant les normes locales en vigueur.



Ne pas jeter les équipements électriques dans les déchets ménagers. Selon la Directive européenne 2012/19/UE sur les déchets d'équipements électriques et électroniques et son application

conformément aux normes nationales, les équipements électriques usés doivent être collectés séparément, afin d'être réutilisés de façon éco-compatible. Si les équipements électriques sont éliminés dans une décharge ou sur un terrain vague, les substances dangereuses peuvent atteindre la nappe d'eau souterraine et entrer dans la chaîne alimentaire, nuisant à votre santé et à votre bien-être. Pour des informations plus approfondies sur l'élimination de ce produit, contacter l'autorité compétente pour l'élimination des déchets ménagers ou votre revendeur.



Li-ion

Éliminer la batterie en fin de vie tout en respectant notre environnement. La batterie contient du matériel qui est dangereux pour vous et pour l'environnement. Celle-ci doit être retirée et éliminée séparément dans une structure qui accepte les batteries au lithium-ion.



Le tri différentiel des produits et emballages usagés permet le recyclage des matériaux et leur réutilisation. La réutilisation des matériaux recyclés nous aide à empêcher la pollution de l'environnement et à réduire la demande de matières premières.

3. CONNAÎTRE LA MACHINE

Cette machine est un équipement de jardinage et plus précisément un sécateur alimenté par batterie.

La machine se compose essentiellement d'un moteur actionnant un organe de coupe.

ATTENTION

L'utilisation pendant des périodes prolongées ou dans une position incorrecte peut causer des dommages à votre corps à long terme.

Effectuer les travaux de nettoyage et d'entretien avant de ranger l'outil.

Si l'outil a subi un coup ou une chute, s'assurer qu'elle est en bon état avant de la redémarrer.

3.1 DESCRIPTION DE LA MACHINE ET UTILISATION PRÉVUE

La machine se compose de (Fig.1) :

- A lame mobile
- B lame fixe
- C mécanisme de serrage de la lame
- D levier de verrouillage/déverrouillage
- E gâchette
- F poignée
- G écran
- H batteries
- I chargeur de batterie
- J protection de lame
- K clé à douille
- L interrupteur ON/OFF

3.1.1 Utilisation prévue

Cette machine est conçue et construite pour : la coupe des branches

- l'élagage et la coupe ;
- couper des buissons ;
- être utilisée par un seul opérateur.

3.1.2 Usage impropre

Tout usage autre que ceux cités ci-dessus peut se révéler dangereux et nuire aux personnes et/ou aux choses. Font partie de l'usage impropre (à titre d'exemple, mais pas seulement) :

- travaux d'entaillage ;
- exécuter des travaux de boucherie ;
- utiliser l'outil pour la découpe de matériaux qui ne seraient pas en bois (matériaux plastiques, matériaux de construction) ;
- utiliser l'outil par plus d'une personne.

IMPORTANT *L'usage impropre de l'outil implique la déchéance de la garantie et dégage le fabricant de toute responsabilité, en reportant sur l'utilisateur tous les frais dérivants de dommages ou de lésions corporelles à l'utilisateur ou à des tiers.*

3.1.3 Typologie d'utilisateur

Cette machine est destinée à être utilisée par des particuliers, à savoir des opérateurs non professionnels. Cette machine est destinée à un « usage amateur ».

3.2 SIGNALÉTIQUE DE SÉCURITÉ

Sur la machine figurent plusieurs symboles (fig. 1). Ils ont pour fonction de rappeler à l'opérateur les comportements à suivre pour l'utiliser avec l'attention et les précautions nécessaires.

Signification des symboles :



Danger ! Cette machine, si elle n'est pas utilisée correctement, peut être dangereuse pour vous et les autres.



Danger ! Danger de sectionnement ou blessure grave



Attention ! Lire les instructions avant d'utiliser la machine.



Attention ! Utiliser des protections acoustiques, des lunettes et un casque de protection.



Attention ! Porter des gants et des chaussures de protection antidérapants !



Danger ! Ne pas exposer à la pluie ou à l'humidité.



Attention ! En ce qui concerne la batterie et le chargeur, il convient de se reporter au manuel correspondant.

IMPORTANT Les étiquettes autocollantes abîmées ou devenues illisibles doivent être remplacées. Demander de nouvelles étiquettes au centre d'assistance agréé.

3.3 ÉTIQUETTE D'IDENTIFICATION

L'étiquette d'identification reprend les données suivantes (fig. 2) :

1. Nom et adresse du fabricant
2. Marque de conformité
3. Mois / Année de fabrication
4. Type de machine
5. Tension d'alimentation
6. Puissance nominale
7. Numéro de série
8. Code article
9. Double isolement

Transcrire les données d'identification de la machine dans les espaces prévus à cet effet sur l'étiquette apposée à l'arrière de la couverture.

IMPORTANT Utiliser les données d'identification figurant sur l'étiquette d'identification du produit toutes les fois que l'on contacte l'atelier autorisé.

4. DÉBALLAGE (Fig.2)

1. Ouvrir l'emballage avec attention en veillant à ne pas perdre de composants.
2. Consulter la documentation incluse dans la boîte, y compris le présent mode d'emploi.
3. Extraire l'outil de la boîte.
4. Éliminer la boîte et les emballages en respectant les réglementations locales.

⚠ Vérifier que l'outil et les batteries sont propres et secs, puis insérer la batterie dans son logement.

5. COMMANDES DE CONTRÔLE

5.1 INTERRUPTEUR ON/OFF (Fig.1 L)

- Démarrage de la machine
- Sélection de l'ouverture de la lame

5.2 GÂCHETTE (Fig.1 E)

- Active le mouvement de la lame

5.3 LEVIER DE VERROUILLAGE/ DÉVERROUILLAGE (Fig.1 D)

- Empêche ou active l'activation de la gâchette

6. UTILISATION DE LA MACHINE

⚠ Les normes de sécurité à suivre sont décrites au chap. 2. Respecter scrupuleusement ces indications pour ne pas s'exposer à de graves risques ou dangers.

IMPORTANT Pour les consignes sur la batterie, lire le manuel de référence.

6.1 OPÉRATIONS PRÉLIMINAIRES

Avant de commencer à travailler, effectuer une série de contrôles et d'opérations pour vérifier que le travail est effectué de façon convenable et dans des conditions de sécurité maximales.

6.1.1 Contrôle de la batterie

Acheter la batterie de capacité la plus adaptée aux exigences de travail et procéder à la recharge complète, en suivant les indications contenues dans le livret de la batterie.

Les batteries homologuées pour cette machine sont listées dans le tableau « Données techniques ».

- Avant chaque utilisation :
 - vérifier l'état de chargement de la batterie en suivant les indications contenues dans le livret de la batterie.

6.1.2 Contrôle de l'interrupteur ON/OFF

Vérifier que l'interrupteur ON/OFF fonctionne correctement.

 **La lame doit s'arrêter lorsque la gâchette est relâchée.**

6.2 CONTRÔLES DE SÉCURITÉ


Exécuter les contrôles de sécurité suivants et vérifier que les résultats correspondent aux indications des tableaux.

 **Toujours effectuer les contrôles de sécurité avant l'utilisation.**

Objet	Résultat
Poignées et protections	Nettoyées, sèches, sans trace d'huile et de gras, fixées correctement et fermement à la machine.
Vis sur la machine et sur la lame	Bien fixées (non desserrées)
Protections	Intactes, non endommagées.
Batterie	Aucun dommage à son boîtier, aucune infiltration de liquide
Machine	Aucun signe d'endommagement ou d'usure
Interrupteur ON/OFF, gâchette, levier verrouillage/déverrouillage	Toutes les commandes doivent se déplacer librement sans besoin de forcer
Activation d'essai	Aucune vibration anormale. Aucun bruit anormal

6.3 DÉMARRER ET TRAVAIL

1. Retirer le couvercle de protection de la lame (Fig.3 A).
2. Appuyer sur l'interrupteur ON/OFF (Fig.3 B) pendant 2 secondes.
3. Après le signal acoustique
4. Agir sur le levier de déverrouillage (Fig.3 C) et appuyer sur la gâchette (Fig.3 D) pour démarrer les lames.
5. En appuyant sur la gâchette, la lame se ferme, en la relâchant elle s'ouvre (Fig.4).
6. Positionner la lame sur la branche à couper (Fig.5).

 **Relâcher la gâchette si la lame est verrouillée, la lame reviendra ainsi automatiquement en position d'ouverture complète.**

 **S'il n'est pas utilisé pendant 1 minute, le sécateur s'éteindra automatiquement .**

6.4 RÉGLAGE OUVERTURE LAME (Fig. 6)

Pour régler l'ouverture de la lame mobile :

1. appuyer sur l'interrupteur ON/OFF pour activer la machine (Fig. 1 L) ;
2. appuyer sur l'interrupteur ON/OFF pour sélectionner le mode de fonctionnement :
 - mode "1" - un voyant vert, pour couper des branches jusqu'à 15 mm de diamètre (Fig. 6 I) ;
 - mode "2" - deux voyants verts, pour couper des branches jusqu'à 25 mm de diamètre (Fig. 6 II) ;
 - mode "3" - trois voyants verts, pour couper des branches jusqu'à 30 mm de diamètre (Fig. 6 III).

6.5 ARRÊT

1. Relâcher la gâchette
2. Appuyer sur l'interrupteur ON/OFF pendant 2 sec.
3. Attendre le signal acoustique
4. Enlever la batterie de son logement
5. Mettre la couverture de protection

 **Ne pas toucher la lame lorsqu'elle est en mouvement.**

 **Pendant les déplacements, ne jamais tenir le doigt sur la gâchette pour éviter des mises en marche accidentelles.**

7. ENTRETIEN ORDINAIRE

7.1 GÉNÉRALITÉS

⚠ Les normes de sécurité à suivre sont décrites au chap. 2. Respecter scrupuleusement ces indications pour ne pas s'exposer à de graves risques ou dangers.

⚠ Avant d'effectuer tout contrôle, tout nettoyage ou toute intervention d'entretien/réglage sur l'outil :

- **Eteindre l'outil ;**
- **Enlever la batterie de son logement.**

Une vérification fréquente de l'outil le rendra sûr et fiable :

- Ne pas vaporiser d'eau sur l'outil ou l'immerger dans l'eau, cela peut provoquer des courts-circuits à l'intérieur de l'outil.
- Garder la poignée et les dispositifs de ventilation du moteur propres, utiliser un chiffon pour nettoyer l'outil. Ne pas utiliser de détergents pour nettoyer l'outil afin de ne pas endommager les surfaces.
- Nettoyer la lame après chaque utilisation, protéger avec de l'huile ou un spray de protection (Fig.7).
- Serrer le mécanisme de fixation lorsque cela est nécessaire (Fig. 1 C) à l'aide de la clé à douille fournie (Fig.1 K).

7.2 BATTERIE

7.2.1 Autonomie de la batterie

L'autonomie de la batterie est essentiellement conditionnée par :

- a. des facteurs ambiants qui produisent un plus grand besoin en énergie :
 - coupe/élagage d'arbustes à branches de dimensions trop grandes.
- b. des comportements de l'utilisateur à éviter :
 - des démarrages et arrêts fréquents pendant le travail ;
 - utilisation d'une technique de coupe inadaptée par rapport au travail à effectuer (par. 6.4).

Pour optimiser l'autonomie de la batterie, il est toujours souhaitable de :

- couper le bois lorsqu'il est sec ;
- ne pas forcer l'outil.

Si l'on veut utiliser la machine pour des sessions de travail plus longues par rapport à ce que la batterie standard permet, il est possible de :

- acheter une deuxième batterie standard pour remplacer immédiatement la batterie déchargée, sans pour autant nuire à la continuité d'utilisation.

7.2.2 Comment enlever et recharger la batterie

1. Appuyer sur le bouton de blocage situé sur la batterie (Fig. 8 A).
2. Enlever la batterie de son logement (Fig.8 B).
3. Insérer la batterie dans le logement prévu sur la machine (Fig. 9)
4. Brancher le chargeur de batterie à une prise de courant (Fig. 9 B) dont la tension correspond à celle indiquée sur la plaquette.
5. Procéder à la recharge complète en suivant les indications contenues dans le livret de la batterie/chargeur de batterie.

REMARQUE *La batterie est munie d'une protection qui empêche son rechargement si la température ambiante n'est pas comprise entre 4° et +40 °C.*

REMARQUE *La batterie peut être rechargée à tout moment, même partiellement, sans aucun risque de l'abîmer.*

7.2.3 Remontage de la batterie sur la machine

Lorsque la recharge est terminée :

1. Enlever la batterie de son logement dans le chargeur de batterie (en évitant de la laisser longtemps sous charge une fois la recharge terminée).
2. Déconnecter le chargeur de batterie du réseau électrique.
3. Insérer la batterie dans le logement prévu sur la machine.
4. Pousser à fond jusqu'à entendre un « clic » qui la bloque dans la bonne position et vérifie le contact électrique.

7.3 NETTOYAGE

7.3.1 Nettoyage de l'outil

À la fin de chaque session de travail, nettoyer soigneusement l'outil de la poussière et des débris.

- Toujours nettoyer l'outil après utilisation en utilisant un chiffon propre et humide imbibé de détergent neutre.
- Enlever toutes traces d'humidité en utilisant un chiffon doux et sec. L'humidité peut donner lieu à des risques de décharges électriques.

- Ne pas utiliser des détergents agressifs ou des solvants pour nettoyer les éléments en plastique ou les poignées.
- Ne pas utiliser de jets d'eau et éviter de mouiller le moteur et les composants électriques.
- Pour éviter la surchauffe et l'endommagement du moteur ou de la batterie, toujours vérifier que les grilles d'aspiration de l'air de refroidissement sont nettoyées et libres de tous débris.

8. ENTRETIEN EXTRAORDINAIRE

 **Pour l'affûtage et le remplacement des lames, contactez votre revendeur ou un centre spécialisé.**

9. STOCKAGE

9.1 RANGEMENT DE L'OUTIL ET DE LA BATTERIE

1. Enlever la batterie de son logement et recharger la batterie ;
2. Éviter de stocker l'outil dans des environnements extrêmement chauds ou froids.
3. Les batteries et les chargeurs doivent être stockés dans un endroit sec et sûr pour éviter la pénétration de la chaleur, de la poussière et de l'humidité.
4. Ranger l'outil dans un endroit sûr, hors de la portée des enfants.
5. Veiller à ce que les clés ou les outils utilisés pour l'entretien soient retirés.

10. ASSISTANCE ET RÉPARATIONS

Ce manuel fournit toutes les indications nécessaires pour utiliser la machine et pour effectuer correctement l'entretien de base à la charge de l'utilisateur. Toutes les interventions de réglage et d'entretien qui ne sont pas décrites dans ce manuel doivent être exécutées par votre revendeur ou un centre spécialisé disposant des connaissances et des équipements nécessaires pour que le travail soit exécuté correctement, en mainte-

nant le niveau de sécurité et les conditions d'origine de la machine.

Les opérations exécutées dans des structures inadéquates ou par des personnes non qualifiées entraînent la caducité de toute forme de garantie que ce soit et de toute obligation ou responsabilité du fabricant.

- Seuls les ateliers d'assistance agréés peuvent effectuer les réparations et l'entretien sous garantie.
- Les ateliers d'assistance agréés utilisent exclusivement des pièces de rechange d'origine. Les pièces de rechange et les accessoires d'origine ont été développés spécialement pour les machines.
- Les pièces de rechange et les accessoires non originaux ne sont pas approuvés, leur utilisation entraîne la perte de validité de la garantie.
- Nous conseillons de confier la machine une fois par an à un atelier d'assistance agréé pour l'entretien, l'assistance et le contrôle des dispositifs de sécurité.

11. COUVERTURE DE LA GARANTIE

La garantie couvre tous les défauts des matériaux et de fabrication. L'utilisateur devra suivre attentivement toutes les instructions fournies dans la documentation ci-jointe.

La garantie ne couvre pas les dommages dus à :

- Manque de connaissance des documents d'accompagnement.
- Distraction.
- Emploi et montage impropres ou non autorisés.
- Emploi de pièces de rechange non originales.
- Emploi d'accessoires non fournis ou non approuvés par le fabricant.

La garantie ne couvre pas non plus :

- L'usure normale des consommables comme les organes de coupe, boulons de sécurité.
- L'usure normale.

L'acheteur est protégé par ses propres lois nationales. Les droits de l'acheteur prévus par ses propres lois nationales ne sont aucunement limités par la présente garantie.

12. TABLEAU DES OPÉRATIONS D'ENTRETIEN ORDINAIRE

Intervention	Périodicité	
	Première fois	Ensuite tous les
MACHINE		
Contrôle de toutes les fixations	-	Avant chaque utilisation
Contrôles de sécurité / Vérification des commandes	-	Avant chaque utilisation
Nettoyage général et contrôle	-	À la fin de chaque utilisation

13. IDENTIFICATION DES ANOMALIES

PROBLÈME	CAUSE PROBABLE	SOLUTIONS
1. La machine ne démarre pas	<ul style="list-style-type: none"> • L'interrupteur général ON-OFF est en position OFF • La batterie est déchargée • La batterie est mal logée 	<ul style="list-style-type: none"> • Placer l'interrupteur général ON-OFF en position ON • Charger la batterie • Enlever la batterie et la remettre
2. La machine s'arrête pendant la coupe	<ul style="list-style-type: none"> • La batterie est déchargée • La batterie est presque vide 	<ul style="list-style-type: none"> • Charger la batterie • Charger la batterie
3. La lame de coupe se bloque souvent sur une branche	<ul style="list-style-type: none"> • La batterie est presque vide • Branche trop dure • Diamètre de la branche trop important 	<ul style="list-style-type: none"> • Charger la batterie • Branche non adaptée à la coupe • Branche non adaptée à la coupe
4. La coupe n'est pas régulière	<ul style="list-style-type: none"> • La lame de coupe n'est pas bien serrée • La lame de coupe est mal aiguisée ou usée 	<ul style="list-style-type: none"> • Serrer la vis sur la lame de coupe • Remplacer la lame de coupe (*)

Si les anomalies persistent après avoir appliqué les solutions décrites ci-dessus, contacter le revendeur.
 (*) Ces opérations doivent être exécutées chez votre revendeur ou dans un centre d'assistance autorisé

14. ÉQUIPEMENTS SUR DEMANDE

14.1 BATTERIE

Des batteries de différentes capacités sont disponibles afin de satisfaire les exigences de travail spécifiques (Fig.10). Les batteries homologuées pour cette machine sont listées dans le tableau « Données techniques ».

14.2 CHARGEUR DE BATTERIE

Dispositif utilisé pour recharger la batterie (Fig. 11).

DICHIARAZIONE CE DI CONFORMITÀ (Istruzioni Originali)
(Direttiva Macchine 2006/42/CE, Allegato II, parte A)

1. La Società: ST. S.p.A. – Via del Lavoro, 6 – 31033 Castelfranco Veneto (TV) – Italy
2. Dichiaro sotto la propria responsabilità, che la macchina:

Forbice da potatura a batteria

- | | |
|-------------------------|---------------------------------|
| a) Tipo / Modello Base: | SCS 100 Li 20 S |
| c) Numero di Serie: | 22A••SCS000001 ÷ 99L••SCS999999 |
| d) Motore: | a batteria |

3. È conforme alle specifiche delle direttive:

- MD: 2006/42/EC
- OND: 2000/14/EC, Annex V- 2005/88/EC

e) Ente certificatore: /

- EMCD: 2014/30/EU
- RoHS II: 2011/65/EU - 2015/863/EU

4. Riferimento alle norme armonizzate:

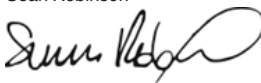
EN 62841-1:2015 + A11:2022
EN IEC 55014-1:2021
EN IEC 55014-2:2021
EN IEC 63000:2018
EN ISO 12100:2010

- g) Livello di potenza sonora misurato: 72 dB(A)
h) Livello di potenza sonora garantito: 75 dB(A)
j) Potenza netta installata: /

n) Persona autorizzata a costituire il Fascicolo Tecnico: ST. S.p.A.
Via del Lavoro, 6
31033 Castelfranco Veneto (TV) - Italia

o) Castelfranco Veneto, 01/11/2022

CEO Stiga Group
Sean Robinson



UK DECLARATION OF CONFORMITY

(Supply of Machinery (Safety) Regulations 2008, S.I. 2008 No. 1597, Annex II, part A)

1. The company: ST. S.p.A. – Via del Lavoro, 6 – 31033 Castelfranco Veneto (TV) – Italy
2. Hereby declares under its own responsibility that the machine:

Battery pruning shear

- | | |
|-----------------------|---------------------------------|
| a) Homologation type: | SCS 100 Li 20 S |
| c) Serial number: | 22A••SCS000001 ÷ 99L••SCS999999 |
| d) Engine: | battery-operated |

3. Conforms to UK Regulations:

- S.I. 2008/1597 - Supply of Machinery (Safety) Regulations 2008
- S.I. 2001/1701 - Schedule 8 - Noise Emission in the Environment by Equipment for use Outdoors Regulations 2001
- e) Notified body: /
- S.I. 2016/1091 - Electromagnetic Compatibility Regulations 2016
- S.I. 2012/3032 - The Restriction of the Use of Certain Hazardous Substances in Electrical and Electronic Equipment Regulations 2012

4. Reference to harmonised standards:

EN 62841-1:2015 + A11:2022
EN IEC 55014-1:2021
EN IEC 55014-2:2021
EN IEC 63000:2018
EN ISO 12100:2010

- g) Measured sound power level: 72 dB(A)
h) Guaranteed sound power level: 75 dB(A)
j) Net power installed: /

n) Person authorised to compile the technical file:

ST. S.p.A.
Via del Lavoro, 6
31033 Castelfranco Veneto (TV) - Italia

o) Castelfranco Veneto, 01/11/2022

CEO Stiga Group
Sean Robinson



UK Importer: STIGA LTD
Unit 8, Bluewater Estate Plympton,
Devon, PL7 4JH, England



<p>FR (Traduction de la notice originale)</p> <p>Déclaration CE de Conformité (Directive Machines 2006/42/CE, Annexe II, partie A) 1. La Société</p> <p>2. Déclare sous sa propre responsabilité que la machine : Sécateur électrique avec batterie</p> <p>a) Type / Modèle de Base c) Série d) Moteur : à batterie</p> <p>3. Est conforme aux prescriptions des directives : e) Organisme de certification : <i>Non applicable</i></p> <p>4. Renvoi aux Normes harmonisées g) Niveau de puissance sonore mesuré h) Niveau de puissance sonore garanti j) Puissance installée n) Personne habilitée à établir le Dossier Technique : o) Lieu et Date</p>	<p>EN (Translation of the original instruction)</p> <p>EC Declaration of Conformity (Machine Directive 2006/42/EC, Annex II, part A) 1. The Company</p> <p>2. Herby declares under its own responsibility that the machine: Battery pruning shear</p> <p>a) Type / Base Model c) Serial number d) Motor: battery-operated</p> <p>3. Conforms to directive specifications: e) Certifying body: <i>Not applicable</i> 4) Reference to harmonised Standards g) Sound power level measured h) Sound power level guaranteed j) Power installed n) Person authorised to create the Technical Folder: o) Place and Date</p>	<p>DE (Übersetzung der Originalbetriebsanleitung)</p> <p>EG-Konformitätserklärung (Maschinenrichtlinie 2006/42/EG, Anhang II, Teil A) 1. Die Gesellschaft</p> <p>2. Erklärt auf eigene Verantwortung, dass die Maschine: Elektrische Gartenschere, batteriebetrieben</p> <p>a) Typ / Basismodell c) Seriennummer d) Motor: Batterie</p> <p>3. Den Anforderungen der folgenden Richtlinien entspricht: e) Zertifizierungsstelle: <i>unzutreffend</i> 4) Bezugnahme auf die harmonisierten Normen g) Gemessener Schalleistungspegel h) Garantiertes Schalleistungspegel j) Installierte Leistung n) Zur Verfassung der technischen Unterlagen befugte Person: o) Ort und Datum</p>
<p>NL (Vertaling van de oorspronkelijke gebruiksaanwijzing)</p> <p>EG-verklaring van overeenstemming (Richtlijn Machines 2006/42/CE, Bijlage II, deel A) 1. Het bedrijf</p> <p>2. Verklaart onder zijn eigen verantwoordelijkheid dat de machine: Elektrische snoeischaar met accuovervoer</p> <p>a) Type / Basismodel c) Serienummer d) Motor: accu</p> <p>3. Voldoet aan de specificaties van de richtlijnen: e) Certificatie-instituut: <i>Niet toeepasbaar</i></p> <p>4. Verwijzing naar de Geharmoniseerde normen g) Gemeten niveau van geluidsvermogen h) Gegarandeerd niveau van geluidsvermogen j) Geïnstalleerd vermogen n) Bevoegd persoon voor het opstellen van het Technisch Dossier o) Plaats en Datum</p>	<p>ES (Traducción del Manual Original)</p> <p>Declaración de Conformidad CE (Directiva Máquinas 2006/42/CE, Anexo II, parte A) 1. La Empresa</p> <p>2. Declara bajo su propia responsabilidad que la máquina: Podadora eléctrica con batería</p> <p>a) Tipo / Modelo Base c) Matricula d) Motor: batería</p> <p>3. Cumple con las especificaciones de las directivas: e) Ente certificador: <i>No aplica</i></p> <p>4. Referencia a las Normas armonizadas g) Nivel de potencia sonora medido h) Nivel de potencia sonora garantizado j) Potencia instalada n) Persona autorizada a realizar el Manual Técnico: o) Lugar y Fecha</p>	<p>PT (Tradução do manual original)</p> <p>Declaração CE de Conformidade (Diretiva de Máquinas 2006/42/CE, Anexo II, parte A) 1. A Empresa</p> <p>2. Declara sob a própria responsabilidade que a máquina: Podadora elétrica alimentada por bateria</p> <p>a) Tipo / Modelo Base c) Matrícula d) Motor: Bateria</p> <p>3. É conforme às especificações das diretivas: e) Órgão certificador: <i>Não aplicável</i></p> <p>4. Referência às Normas harmonizadas g) Nível medido de potência sonora h) Nível garantido de potência sonora j) Potência instalada n) Pessoa autorizada a elaborar o Caderno Técnico o) Local e Data</p>
<p>EL (Μετάφραση του πρωτότυπου των οδηγιών χρήσης)</p> <p>ΕΚ-Δήλωση συμμόρφωσης (Οδηγία Μηχανών 2006/42/CE, Παράρτημα II, μέρος Α) 1. Η Εταιρεία</p> <p>2. Δηλώνει υπεύθυνα ότι η μηχανή: Ηλεκτρικό κλαδετικό μετάριας</p> <p>a) Τύπος / Βασικό Μοντέλο c) Αριθμός μητρώου d) Κινητήρας: μετάρια</p> <p>3. Συμμορφώνεται με τις προδιαγραφές της οδηγίας: e) Οργανισμός πιστοποίησης: <i>Δεν εφαρμόζεται</i></p> <p>4. Αναφορά στους Κανονισμούς εναρμόνισης g) Στάθμη μέτρησης ακουστικής ισχύος h) Στάθμη εγγυημένης ακουστικής ισχύος j) Εγκαταστημένη ισχύς n) Εξουσιοδοτημένο άτομο για την κατάρτιση του Τεχνικού Φυλλοδίου: o) Τόπος και Χρόνος</p>	<p>TR (Orjinal Talimatların Tercümesi)</p> <p>AT Uygunluk Beyanı (2006/42/CE Makine Direktifi, Ek II, bölüm A) 1. Şirket</p> <p>2. Şahsi sorumluluğunda altında aşağıdaki makinenin: Batarya besemeli elektrikli budama makası</p> <p>a) Tip / Standart model c) Sicil numarasi d) Motor : batarya</p> <p>3. Aşağıdaki direktiflerin özelliklerine uygun olduğunu beyan etmektedir: e) Sertifikalandıran kurum: <i>Uygunlanamaz</i></p> <p>4. Harmonize standartlara atf g) Ölçülen ses güç seviyesi h) Garant edilmiş ses güç seviyesi j) Kurulu güç n) Teknik Dosyayı oluşturmaya yetkili kişi: o) Yer ve Tarih</p>	<p>MK (Превод на оригиналните упатства)</p> <p>Декларација за усогласеност со ЕУ (Директива за машини 2006/42/CE, Анекс II, дел А) 1. Компанијата</p> <p>2. изјавува со целосна лична одговорност дека следната машина Моторна пила за градинарство со батерија</p> <p>a) Тип / основен модел b) етикета г) мотор: акумулатор</p> <p>3. Усогласено со спецификациите според директивите: d) тело за сертификација: <i>Не се применува</i> f) тест CE за типот: <i>Не се применува</i></p> <p>4. Референци за усогласени нормативи e) Акустични практики g) Ниво на гарантирана звучна моќност h) овластено лице за составување на Техничката брошура o) место и датум</p>
<p>NO (Oversettelse av original bruksanvisning)</p> <p>EF- Samsvarserklæring (Maskindirektiv 2006/42/EF, Vedlegg II, del A) 1. Firmaet</p> <p>2. Erklærer på eget ansvar at maskinen: Elektrisk batteridrevet beskærer</p> <p>a) Type / Modell c) Serienummer d) Motor: batteri</p> <p>3. Oppfyler kravene i direktivene: e) Sertifiseringsorgan: <i>Ikke aktuelt</i></p> <p>4. Henvisning til harmoniserte standarder g) Målt lydeffektivnivå h) Garantert lydeffektivnivå j) Installert effekt n) Person som har fullmakt til å utferdige teknisk dokumentasjon: o) Sted og dato</p>	<p>SV (Översättning av bruksanvisning i original)</p> <p>EG-försäkran om överensstämmelse (Maskindirektiv 2006/42/EG, bilaga II, de la) 1. Företaget</p> <p>2. Försäkrar på eget ansvar att maskinen Batteridrivnen elektrisk beskärare</p> <p>a) Typ / Basmodell c) Serienummer d) Motor: batteri</p> <p>3. Överensstämmer med föreskrifter i direktivet e) Inlysgorgan: <i>Anmälat organ: Inte tillämpligt</i></p> <p>4. Referens till harmoniserade standarder g) Uppmått ljudeffektivnivå h) Garanterad ljudeffektivnivå j) Installerad effekt n) Auktoriserad person för upprättandet av den tekniska dokumentationen: o) Ort och datum</p>	<p>DA (Oversættelse af den originale brugsanvisning)</p> <p>EF-øverenstemmelseserklæring (Maskindirektiv 2006/42/EF, bilag II, del A) 1. Firmaet</p> <p>2. Erklærer på eget ansvar, at maskinen: Elektrisk batterdrevet beskærersaks</p> <p>a) Type / Model c) Serienummer d) Motor: batteri</p> <p>3. Er i overensstemmelse med specifikationerne ifølge direktiverne: e) Certificeringsorgan: <i>Ikke anvendelig</i></p> <p>4. Henviisning til harmoniserede standarder g) Målt lydeffektivniveau h) Garanteret lydeffektivniveau j) Installeret effekt n) Person, der har bemyndigelse til at udarbejde det tekniske dossier: o) Sted og dato</p>
<p>HU (Eredeti használati utasítás fordítása)</p> <p>EK-megfelelésségi nyilatkozata (2006/42/EK gépírányelv, II. melléklet "A" rész) 1. Alulírott Vállalat</p> <p>2. Felelősségének teljes tudatában kijelenti, hogy az alábbi gép: Akkumulátoros elektromos metszőelő</p> <p>a) Típus / Alaptípus c) Gyártási szám d) Motor: akkumulátor</p> <p>3. Megfelel az alábbi irányelvek előírásainak: e) Tanúsító szerv: <i>Nem alkalmazható</i></p> <p>4. Hivatkozás a harmonizált szabványokra g) Mért zajteljesítmény szint h) Garantált zajteljesítmény szint j) Beépített teljesítmény n) Műszaki Dosszié szerkesztésére felhatalmazott személy: o) Helye és ideje</p>	<p>RU (Перевод оригинальных инструкций)</p> <p>Декларация соответствия нормам ЕС (Директива о машинном оборудовании 2006/42/EC, Приложение II, часть А)</p> <p>1. Предприятие</p> <p>2. Заявляет под собственную ответственность, что машина: Аккумуляторный электрический секатор</p> <p>a) Тип / Базовая модель c) Паспорт d) Двигатель: батарея хранения</p> <p>3. Соответствует требованиям следующих директив: e) Сертифицирующий орган: <i>Непригодный</i></p> <p>4. Ссылка на гармонизированные нормы g) Гарантируемый уровень звуковой мощности h) Гарантируемый уровень звуковой мощности j) Установленная мощность n) Лицо, уполномоченное на подготовку технической документации: o) Место и дата</p>	<p>HR (Prijevod originalnih uputa)</p> <p>EK Izjava o sukladnosti (Direktiva 2006/42/EZ o strojevima, dodatak II, dio A) 1. Tvrtka:</p> <p>2. pod vlastitom odgovornošću izjavljuje da je stroj: Škare za obrezivanje s baterijskim napajanjem</p> <p>a) Vrsta / Osnovni model c) Matični broj d) Motor: baterija</p> <p>3. sukladna s temeljnim zahtjevima direktiva: e) Certifikacijsko tijelo: <i>Nije primjenljivo</i></p> <p>4. Primjenjive su sljedeće harmonizirane norme: g) Izmjerenja razina zvučne snage h) Zajamčena razina zvučne snage j) Instalirana snaga n) Osoba ovlaštena za pravljenje Tehničke datoteke: o) Mjesto i datum</p>

<p>FI (Aikuperäisten ohjeiden käännös)</p> <p>EY-VAATIMUSTENMUKAISUUSVAKUUTUS (Konedirektiivi 2006/42/EY, Liite II, osa A)</p> <p>1. Yritys</p> <p>2. Vakuuttaa omalla vastuullaan, että kone: a) Kukkäyttöiset oksasaksat b) Tyypit / Perusmallit c) Sarjanumero d) Moottori / akku</p> <p>3. On yhdenmukainen seuraavien direktiivien asettamien vaatimusten kanssa: a) Sertifikaatioyritys: <i>Ei sovellettavissa</i> b) Viittaus harmonisointiluhin standardeihin c) Mittaustulokset d) Taattu äänitehotaso e) Asennettu teho f) Teknisten asiakirjojen laatimiseen valtuutettu henkilö: g) Paikka ja päivämäärä</p>	<p>CS (Překlad původního návodu k používání)</p> <p>ES – Prohlášení o shodě (Směrnice o Strojních zařízeních 2006/42/ES, Příloha II, část A)</p> <p>1. Společnost</p> <p>2. Prohláší na vlastní odpovědnost, že stroj: Elektrické akumulátorové nůžky na větev a) Typ / Základní model c) Výrobní číslo d) Motor: akumulátor</p> <p>3. Je ve shodě s nařízenými směrnice: e) Certifikační orgán: <i>Než použít</i> f) Odkazy na Harmonizované normy g) Naměřená úroveň akustického výkonu h) Zaručená úroveň akustického výkonu j) Instalovaný výkon n) Osoba autorizovaná pro vytvoření Technického spisu: o) Místo a Datum</p>	<p>PL (Tłumaczenie instrukcji oryginalnej)</p> <p>Deklaracja zgodności WE (Dyrektywa maszynowa 2006/42/WE, Załącznik II, część A)</p> <p>1. Spółka</p> <p>2. Oświadczają na własną odpowiedzialność, że maszyna: Sektor elektryczny zasilany akumulatorem a) Typ / Model podstawowy c) Numer seryjny d) Silnik: akumulator</p> <p>3. Spełnia podstawowe wymogi następujących Dyrektyw: e) Jednostka certyfikująca: <i>Nie dotyczy</i> f) Odniesienie do Norm zharmonizowanych g) Zmierzony poziom mocy akustycznej h) Gwarantowany poziom mocy akustycznej j) Moc zainstalowana n) Osoba upoważniona do zredagowania Dokumentacji technicznej: o) Miejsowość i data</p>
<p>SL (Prevod izvirnih navodil)</p> <p>ES izjava o skladnosti (Direktiva 2006/42/ES), priloga II, del A)</p> <p>1. Družba</p> <p>2. pod lastno odgovornostjo izjavlja, da je stroj: Akumulatorske škarje za obrezovanje a) Tip / osnovni model c) Serijska številka d) Motor: baterija</p> <p>3. Skladen je z določili direktiv: e) Ustanova, ki izda potrdilo: <i>Se ne uporablja</i> f) Sklicevanje na usklajene predpise g) Izmerjen nivo zvočne moči h) Zagotovljen nivo zvočne moči j) Instalirana moč n) Oseba, pooblaščenca za sestavo tehnične knjižice: o) Kraj in datum</p>	<p>BS (Prijevod originalnih uputa)</p> <p>EZ izjava o skladnosti (Direktiva o mašinama 2006/42/EZ, Prilog II, deo A)</p> <p>1. Firma</p> <p>2. Daje izjavu pod vlastitom odgovornošću da je mašina: Električna pila na bateriju za potkrivanje grana a) Tip / Osnovni model c) Serijski broj d) Motor: akumulator</p> <p>3. skladna s osnovnim zahtjevnima direktive: e) Certifikaciono tijelo: <i>Nije primjenjivo</i> 4. Pozivanje na usklađene norme f) Izmjereni nivo zvučne snage h) Garantovani nivo zvučne snage j) Instalirana snaga n) Osoba ovlaštena za izradu tehničke brošure: o) Mjesto i datum</p>	<p>SK (Překlad pôvodného návodu na použitie)</p> <p>ES vyhlásenie o zhode (Smernica o Strojnych zariadeniach 2006/42/ES, Príloha II, časť A)</p> <p>1. Spoločnosť</p> <p>2. Vyhlásuje na vlastnú zodpovednosť, že stroj: Elektrické akumulátorové nožnice na konáre a) Typ / Základný model c) Výrobné číslo d) Motor: akumulator</p> <p>3. Je v zhode s nariadeniami smerníc: e) Certifikačný orgán: <i>Nepoužiteľné</i> f) Odkaz na Harmonizované normy g) Namieraná úroveň akustického výkonu h) Zaručená úroveň akustického výkonu j) Inštalovaný výkon n) Osoba autorizovaná na vytvorenie Technického spisu: o) Miesto a Dátum</p>
<p>RO (Traducerea manualului fabricantului)</p> <p>CE -Declaratie de Conformitate (Directiva Masini 2006/42/CE, Anexa II, partea A)</p> <p>1. Societatea</p> <p>2. Declară pe propria răspundere că mașina: Foarfecă de grădini electrică alimentată de baterie a) Tip / Model de bază c) Număr de serie d) Motor: baterie</p> <p>3. Este în conformitate cu specificațiile directivelor: e) Organism de certificare: <i>Nu se aplică</i> f) Referință la Standardele armonizate g) Nivel de putere sonoră măsurat h) Nivel de putere sonoră garantat j) Putere instalată n) Persoană autorizată să întocmească Dosarul Tehnic o) Locul și Data</p>	<p>LT (Originaliųjų instrukcijų vertimas)</p> <p>EB atitikties deklaracija (Mašinių direktyva 2006/42/CE, Priedas II, dalis A)</p> <p>1. Bendrovė</p> <p>2. Prisiima atsakomybę, kad įrenginys: Akumuliatoriumi maitinamos elektrinės žirklių genėjimui a) Tipas / Bazinis Modelis c) Serijos numeris d) Vairiklis: baterija</p> <p>3. Atitinka direktyvoje pateiktas specifikacijas: e) Sertifikuavimo įstaiga: <i>Netaikoma</i> 4. Nuoroda į sudėtines Normas g) Išmatuotas garso galios lygis h) Užtikrinamas garso galios lygis j) Instaliuota galia n) Autorizuotas asmuo sudaryti Techninį Dokumentaciją: o) Vieta ir Data</p>	<p>LV (Instrukciju tulkojums no oriģinālvalodas)</p> <p>EK atbilstības deklarācija (Direktīva 2006/42/EK par mašīnām, pielikums II, daļa A)</p> <p>1. Uzņēmums</p> <p>2. Uzņemties par to pilnu atbildību, paziņo, ka mašīna: Akumulatora elektriskās zaru šķērēs a) Tips / Bāzes modelis c) Sērijas numurs d) Motors: akumulators</p> <p>3. Atbilst šādu direktīvu prasībām: e) Sertifikācijas iestāde: <i>Nav piemērojams</i> f) Atsauce uz harmonizētiem standartiem g) Izmērītais skaņas intensitātes līmenis h) Garantētais skaņas intensitātes līmenis j) Uzstādītā jauda n) Pilnvarotais darbinieks, kas sagatavoja tehnisko dokumentāciju: o) Vieta un datums</p>
<p>SR (Prevod originalnih uputstval)</p> <p>EC deklaracija o usaglašenosti (Direktiva o mašinama 2006/42/EC, Prilog II, deo A)</p> <p>1. Društvo</p> <p>2. Daje izjavu pod vlastitom odgovornošću da je mašina: Električna testera na bateriju za potkrivanje grana a) Tip / Osnovni model c) Serijski broj d) Motor: akumulator</p> <p>3. u skladu s osnovnim zahtjevnima direktiva: e) Certifikaciono tijelo: <i>Nije primjenjivo</i> 4. Pozivanje na usklađene norme f) Izmerjeni nivo zvučne snage h) Garantovani nivo zvučne snage j) Instalirana snaga n) Osoba ovlaštena za sastavljanje tehničke brošure o) Mesto i datum</p>	<p>BG (Превод на оригиналните инструкции)</p> <p>EO декларация за съответствие (Директива Машини 2006/42/EO, Приложение II, част А)</p> <p>1. Дружеството</p> <p>2. На собствена отговорност декларира, че машината: Електрическа ножица с акумулаторна батерия a) Вид / Базисен модел v) Сериен номер r) Motor: акумулатор</p> <p>3. Е в съответствие със спецификата на директивите: д) Сертифициращ орган: <i>Не е приложимо</i> e) Базирано на хармонизираните норми ж) Ниво на измерена акустична мощност и) Гарантирано ниво на акустична мощност к) Инсталирана мощност p) Лицето, упълномощено да състави Техническата Документация: o) Място и дата</p>	<p>ET (Algupärased kasutusjuhendi tõlge)</p> <p>EÜ vastavusdeklaratsioon (Masinadirektiiv 2006/42/EÜ, Lisa II, osa A)</p> <p>1. Firma</p> <p>2. Kinnitab omal vastutusel, et masin: Akutoitelga elektriline oksalõikur a) Tüüp / Põhimudel c) Matrikkel d) Mootor: aku</p> <p>3. Vastab direktiivide nõuetele: e) Kinnitav asutus: <i>Ei ole kohaldatav</i> f) Viide ühtlustatud standarditele g) Mõõdetud helivõimsuse tase h) Garanteeritud helivõimsuse tase j) Installeeritud võimsus n) Tehnilise Lehe autoriseeritud koostaja: o) Koht ja Kuupäev</p>

IT • Il contenuto e le immagini del presente manuale d'uso sono stati realizzati per conto di ST. S.p.A. e sono tutelati da diritto d'autore – È vietata ogni riproduzione o alterazione anche parziale non autorizzata del documento.

BG • Съдържанието и изображенията в настоящото ръководство са извършени за ST. S.p.A. и са защитени с авторски права – Забранява се всяко неотризирано възпроизвеждане или промяна, дори и отчасти на документа.

BS • Sadržaj i slike iz ovog korisničkog priručnika napravljeni su isključivo za ST. S.p.A. i zaštićeni su autorskim pravima – zabranjena je svaka neovlaštena reprodukcija ili izmjena dokumenta, djelomično ili u potpunosti.

CS • Obsah a obrázky v tomto návodu k použití byly zpracovány jménem společnosti ST. S.p.A. a jsou chráněny autorským právem – Reprodukce či nepovolené pozměňování tohoto dokumentu, a to i částečné, je zakázáno.

DA • Indhold og illustrationer i denne vejledning er blevet skabt på vegne af ST. S.p.A. og er beskyttet af ophavsret – Enhver gengivelse eller ændring, også delvis, af dokumentet uden autorisation hertil er forbudt.

DE • Inhalt und Bilder dieser Bedienungsanleitung wurden im Namen von ST. S.p.A. erstellt und sind urheberrechtlich geschützt – Jede nicht genehmigte Vervielfältigung oder Veränderung, auch auszugsweise, dieses Dokuments ist verboten.

EL • Το περιεχόμενο και οι εικόνες στο παρόν εγχειρίδιο χρήσης δημιουργήθηκαν για λογαριασμό της εταιρείας ST. S.p.A. και προστατεύονται από πνευματικά δικαιώματα – Απαγορεύεται οποιαδήποτε αναπαραγωγή ή τροποποίηση, έστω και μερική, του εγχειρίδιου χωρίς έγκριση.

EN • The content and images in this User Manual were produced expressly for ST. S.p.A. and are protected by copyright – any unauthorized reproduction or modification to the document, either partially or in full, is prohibited.

ES • El contenido y las imágenes del presente manual de uso han sido creados por ST. S.p.A. y están protegidos por los derechos de autor – Se prohíbe toda reproducción o modificación, incluso parcial, no autorizada del documento.

ET • Käesoleva kasutusjuhendi sisu ja kujutised on toodetud konkreetselt ettevõttele ST. S.p.A. ja neile rakendub autoriõigussaadus – dokumendi igasugune osaline või täielik ilma loata reprodutseerimine või muutmine on keelatud.

FI • Tämän käyttöoppaan sisältö ja kuvat on valmistettu ST. S.p.A. -yhtiön toimesta ja niitä suojaa tekijänoikeuslaki. – Asiakirjan kaikenlainen kopioiminen tai muuttaminen, osittainkin, on kielletty ilman erityistä lupaa.

FR • Le contenu et les images du présent manuel d'utilisation ont été réalisés pour le compte de ST. S.p.A. et sont protégés par un droit d'auteur – Toute reproduction ou modification non autorisée, même partielle, du document, est interdite.

HR • Sadržaj i slike u ovom priručniku za uporabu izrađeni su za tvrtku ST. S.p.A. te su obuhvaćeni autorskim pravima – Zabranjuje se neovlašteno umnožavanje ili prilagodba, djelomična ili u cijelosti, ovog dokumenta.

HU • Ennek a használati útmutatónak a tartalma és a benne szereplő képek kizárólag a ST. S.p.A. számára készültek és szerzői joggal védettek – tilos a dokumentum bármely részének vagy egészének engedély nélküli sokszorosítása és módosítása.

LT • Šio naudotojų vadovo turinys ir paveikslėliai skirti tik „ST. S.p.A.“ ir yra saugomi autorių teisėmis – dokumentą atgaminti ar modifikuoti, visiškai arba iš dalies, yra draudžiami.

LV • Šis lietotāja rokasgrāmatas saturs un attēli ir veidoti tikai ST. S.p.A. un ir aizsargāti ar autoritētibām. Jebkāda dokumenta vai tā daļas prettiesiska kopēšana vai pārveide ir stingri aizliegta.

MK • Содржината и сликите во Упатството за корисникот се подготвени исклучиво за ST. S.p.A. и се заштитени со авторски права – забрането е секое делумно или целосно неовластено репродуцирање или измена на документот.

NL • De inhoud en de afbeeldingen van deze gebruikshandleiding werden gerealiseerd voor rekening van ST. S.p.A. en zijn beschermd door het auteursrecht – Elke niet-geautoriseerde reproductie of wijziging, ook gedeeltelijke, van het document is verboden.

NO • Innholdet og bildene i denne brukerveiledningen er utført på oppdrag fra ST. S.p.A. og er beskyttet ved opphavsrett – Enhver gjengivelse eller endring, selv kun delvis, er forbudt.

PL • Treść oraz ilustracje zawarte w niniejszej instrukcji obsługi powstały na zlecenie spółki ST. S.p.A. i są chronione prawami autorskimi – Zabrania się wszelkiego kopiowania bądź modyfikowania, także częściowego, niniejszego dokumentu bez uzyskania stosownej zgody.

PT • As imagens e os conteúdos contidos no presente Manual do Utilizador foram expressamente criados para uso exclusivo da ST. S.p.A., encontrando-se protegidos por direitos de autor. Qualquer tipo de reprodução ou alteração, parcial ou integral, não autorizadas deste Manual estão expressamente proibidas.

RO • Conținutul și imaginile din manualul de utilizare de față au fost realizate în numele ST. S.p.A. și sunt protejate de drepturi de autor – Este interzisă orice reproducere sau modificare chiar și parțială neautorizată a documentului.

RU • Тесты и изображения, содержащиеся в настоящем руководстве, были созданы в интересах ST. S.p.A. и защищены авторскими правами – Любое несанкционированное воспроизведение или изменение документа запрещено.

SK • Obsah a obrázky v tomto návode na používanie boli spracované menom spoločnosti ST. S.p.A. a sú chránené autorským právom – Reprodukcie či nepovolené pozměňovanie tohto dokumentu, a to aj čiastočné, je zakázané.

SL • Vsebine in slike v tem uporabniškem priručniku so izdelane za podjetje ST. S.p.A. in so zaščitene z avtorskimi pravicami – vsakršno nepooblaščenno razmnoževanje ali spreminjanje dokumenta, v celoti ali delno, je prepovedano.

SR • Sadržaj i slike ovog priručnika za upotrebu na napravljeni u ime ST. S.p.A. i zaštićeni su autorskim pravima – Zabranjena je svaka potpuna ili delimična reprodukcija ili izmena dokumenta bez odobrenja.

SV • Innehållet och bilderna i denna användarhandbok har framställts för ST. S.p.A. och skyddas av upphovsrätt – all form av reproduktion eller ändring, även partiell, som inte auktoriserats är förbjuden.

TR • Bu Kullanıcı Kilavuzundaki içerik ve resimler açığa ST. S.p.A. için üretilmiştir ve telif hakkı ile korunmaktadır – dokümanın izinsiz olarak tamamen ya da kısmen herhangi bir şekilde çoğaltılması ya da değiştirilmesi yasaktır.



	CE
Type:	
Art.N-s/n	



FR

Cet appareil,
ses accessoires,
piles et cordons
se recyclent

À DÉPOSER
EN MAGASIN

OU

À DÉPOSER
EN DÉCHÈTERIE

Points de collecte sur www.quefairedemesdechets.fr
Privilégiez la réparation ou le don de votre appareil !

FR

ST. S.p.A.
Via del Lavoro, 6
31033 Castelfranco Veneto (TV) ITALY

STIGA LTD (UK Importer)
Unit 8, Bluewater Estate Plympton,
Devon, PL7 4JH, England