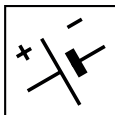


CS 100 Li 20 A  
CS 100 Li 20 S



- IT** **Motosega a catena per potatura alimentata a batteria**  
MANUALE DI ISTRUZIONI  
ATTENZIONE: prima di usare la macchina, leggere attentamente il presente libretto.
- BG** **Моторен верижен трион за резитба, захранван с акумулатор**  
УПЪТВАНЕ ЗА УПОТРЕБА  
ВНИМАНИЕ: преди да използвате машината прочетете внимателно настоящата книжка.
- BS** **Lančana motorna pila na bateriju za potkresivanje grana**  
UPUTSTVO ZA UPOTREBU  
PAŽNJA: prije nego što koristite ovu mašinu, pažljivo pročitajte priručnik s uputama.
- CS** **Akumulátorová řetězová odvětvovací motorová pila**  
NÁVOD K POUŽITÍ  
UPOZORNĚNÍ: před použitím stroje si pozorně přečtěte tento návod k použití.
- DA** **Batteridrevet kædesav til beskæring**  
BRUGSANVISNING  
ADVARSEL: læs instruktionsbogen omhyggeligt igennem, før du tager denne maskine i brug.
- DE** **Batteriebetriebene Kettensäge für die Baumpflege**  
GEBRAUCHSANWEISUNG  
ACHTUNG: Vor Inbetriebnahme des Geräts die Gebrauchsanleitung aufmerksam lesen.
- EL** **Αλυσόπριονο φορητό με μπαταρία**  
ΟΔΗΓΙΕΣ ΧΡΗΣΗΣ  
ΠΡΟΣΟΧΗ: πριν χρησιμοποιήσετε το μηχάνημα, διαβάστε προσεκτικά το παρόν εγχειρίδιο.
- EN** **Battery powered chainsaw for tree service**  
OPERATOR'S MANUAL  
WARNING: read thoroughly the instruction booklet before using the machine.
- ES** **Motosierra de cadena para poda alimentada a batería**  
MANUAL DE INSTRUCCIONES  
ATENCIÓN: antes de utilizar la máquina, leer atentamente el presente manual.
- ET** **Akutoitel mootorsaag puude hooldamiseks**  
KASUTUSJUHEND  
TÄHELEPANU: enne masina kasutamist lugeda tähelepanelikult antud kasutusjuhendit.
- FI** **Akkukäyttöinen puunhoitotöissä käytettävä moottorisaha**  
KÄYTTÖOHJEET  
VAROITUS: lue käyttöopas huolellisesti ennen koneen käyttöä.
- FR** **Scie à chaîne pour élagage alimentée par batterie**  
MANUEL D'UTILISATION  
ATTENTION: lire attentivement le manuel avant d'utiliser cette machine.
- HR** **Motorna lančana pila za obrezivanje, s baterijskim napajanjem**  
PRIRUČNIK ZA UPORABU  
POZOR: prije uporabe stroja, pažljivo pročitajte ovaj priručnik.
- HU** **Akkumulátoros motoros láncfűrész metszéshez**  
HASZNÁLATI UTASÍTÁS  
FIGYELEM! a gép használatá előtt olvassa el figyelmesen a jelen kézikönyvet.
- LT** **Akumulatoriumi maitinamas grandininis pjūklas genėjimui**  
NAUDOJIMO INSTRUKCIJOS  
DĖMESIO: prieš naudojant įrenginį, atidžiai perskaityti šį naudojimo vadovą.
- LV** **Akumulatora ķēdes zāģis koku apkopšanai**  
LIETOŠANAS INSTRUKCIJA  
UZMANĪBU: pirms aparāta lietošanai rūpīgi izlasiet dotu instrukciju.
- MK** **Моторна пила за градинарство со батерија**  
УПАТСТВА ЗА УПОТРЕБА  
ВНИМАНИЕ: прочитајте го внимателно ова упатство пред да ја користите машината.
- NL** **Kettingzaag met accutoevoer voor snoeien**  
GEBRUIKERSHANDLEIDING  
LET OP: vooraleer de machine te gebruiken, dient men deze handleiding aandachtig te lezen.
- NO** **Batteridrevet motorsag med kjede for beskjæring**  
INSTRUKSJONSBOK  
ADVARSEL: les denne bruksanvisningen nøye før du bruker maskinen.
- PL** **Akumulatorowa piła łańcuchowa do przycinania**  
INSTRUKCJE OBSŁUGI  
OSTRZEŻENIE: przed użyciem maszyny, należy uważnie przeczytać niniejszą instrukcję.

**PT** **Motosserra de corrente para poda, alimentada a bateria**  
**MANUAL DE INSTRUÇÕES**

ATENÇÃO: antes de usar a máquina, leia atentamente o presente manual.

**RO** **Ferăstrău cu lanț alimentat cu baterie pentru elagaj**  
**MANUAL DE INSTRUCȚIUNI**

ATENȚIE: înainte de a utiliza mașina, citiți cu atenție manualul de față.

**RU** **Пила бензиномоторная цепная для обрезки сучьев деревьев с батарейным питанием**  
**РУКОВОДСТВО ПО ЭКСПЛУАТАЦИИ**

ВНИМАНИЕ: прежде чем пользоваться оборудованием, внимательно прочтите это руководство по эксплуатации.

**SK** **Akumulátorová reťazová odvetvovacia motorová píla**  
**NÁVOD NA POUŽITIE**

UPOZORNENIE: pred použitím stroja si pozorne prečítajte tento návod.

**SL** **Veržna žaga za obrezovanje na baterijski pogon**  
**PRIROČNIK ZA UPORABO**

POZOR: preden uporabite stroj, pazljivo preberite priročnik z navodili.

**SR** **Lančana motorna testera na bateriju za potkresivanje grana**  
**PRIRUČNIK SA UPUTSTVIMA**

PAŽNJA: pre korišćenja mašine pažljivo pročitati ovaj priručnik.

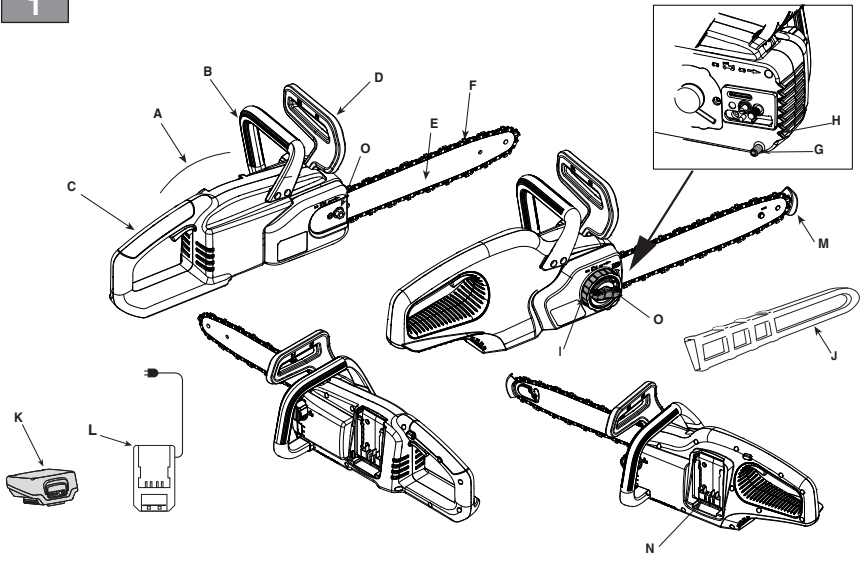
**SV** **Batteridrivnen kedjesåg för beskärning**  
**BRUKSANVISNING**

WARNING: läs igenom hela detta häfte innan du använder maskinen.

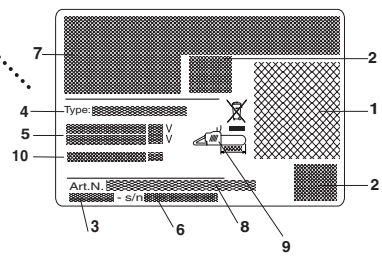
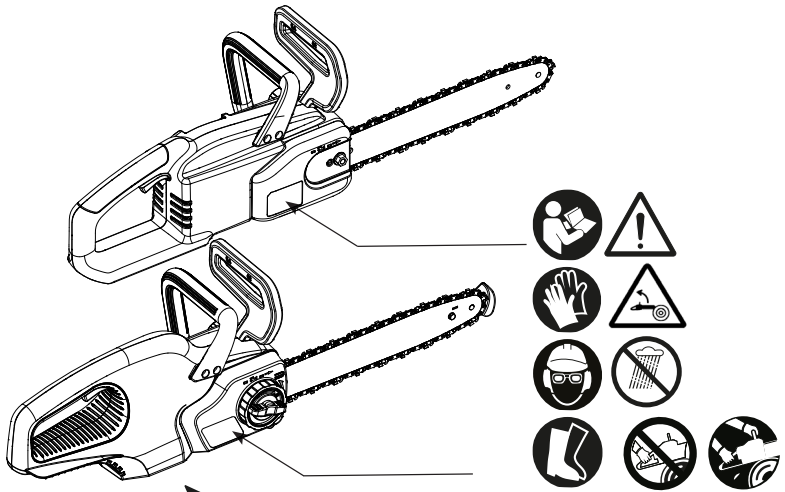
**TR** **Batarya beslemeli budama amaçlı zincirlik motorlu testere**  
**KULLANIM KILAVUZU**

DIKKAT: makineyi kullanmadan önce talimatlar içeren kilavuzu dikkatle okuyun.

1

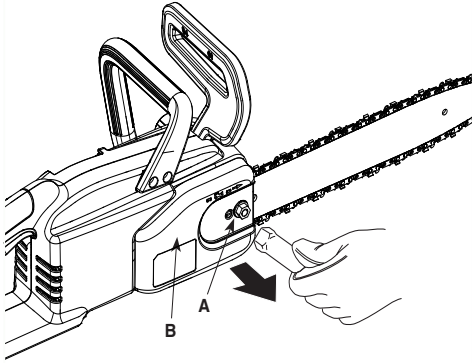


2

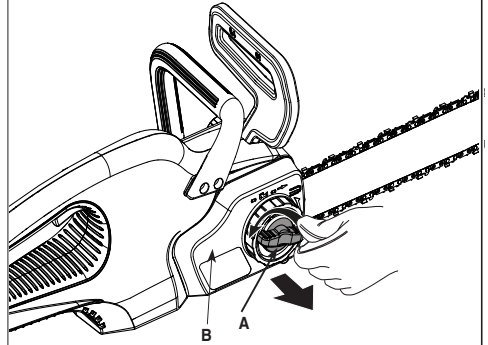


3

CS 100 Li 20 A

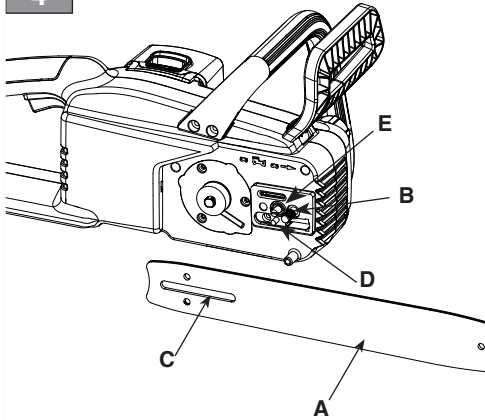


CS 100 Li 20 S

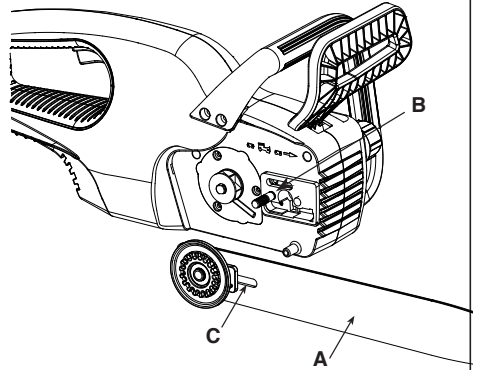


4

CS 100 Li 20 A

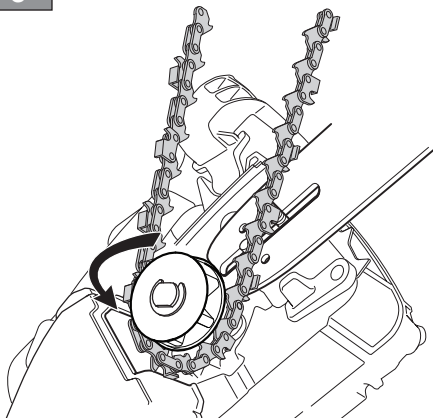


CS 100 Li 20 S

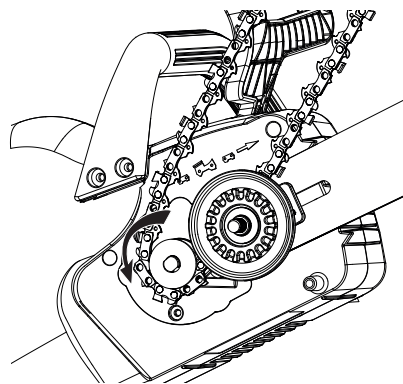


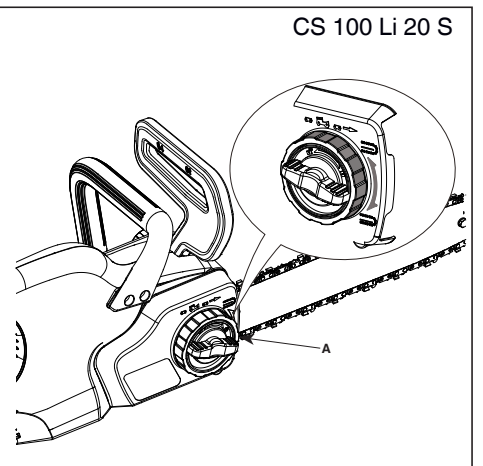
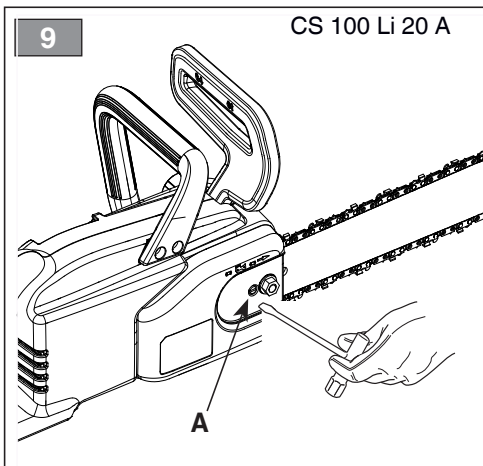
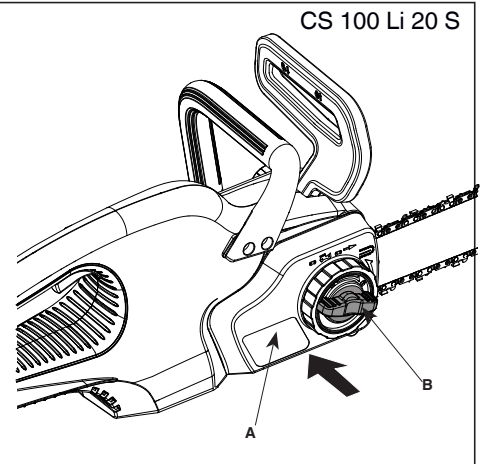
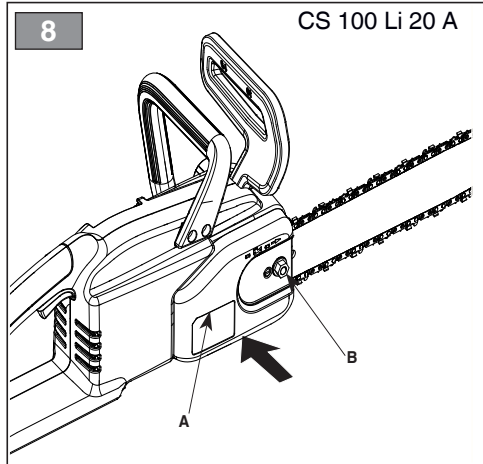
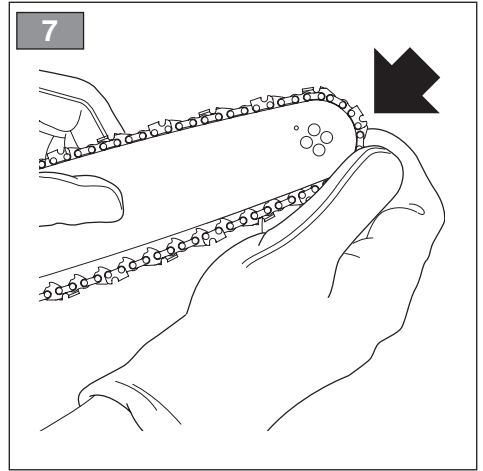
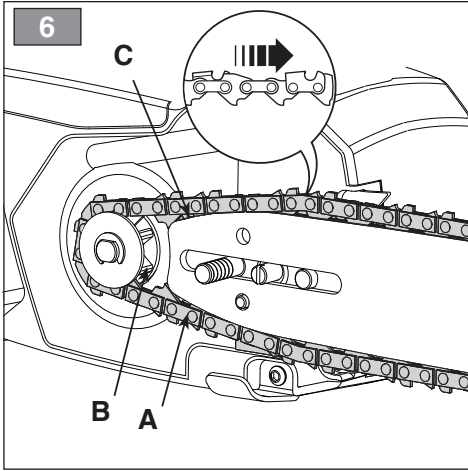
5

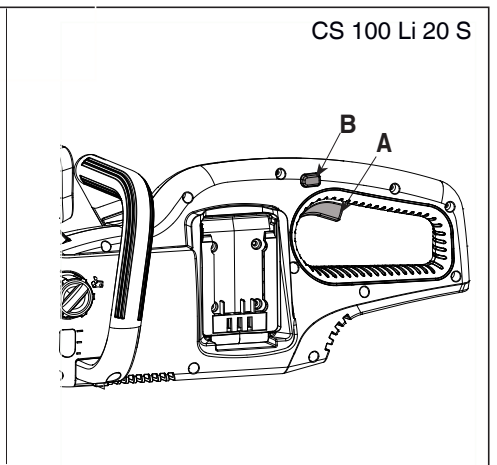
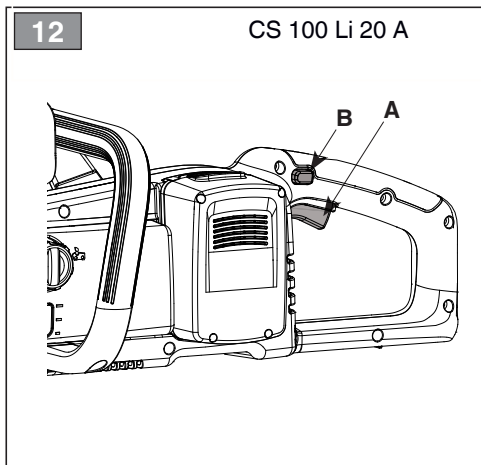
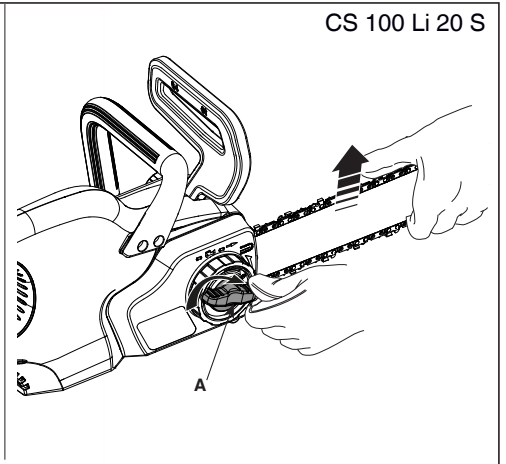
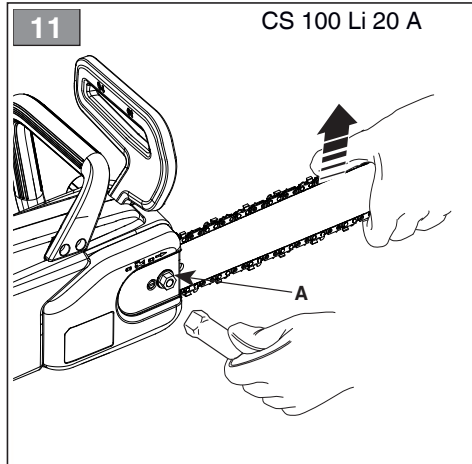
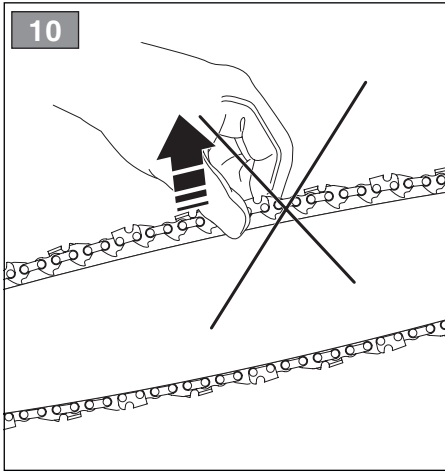
CS 100 Li 20 A

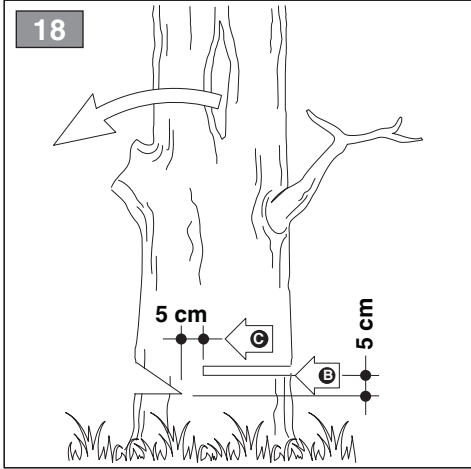
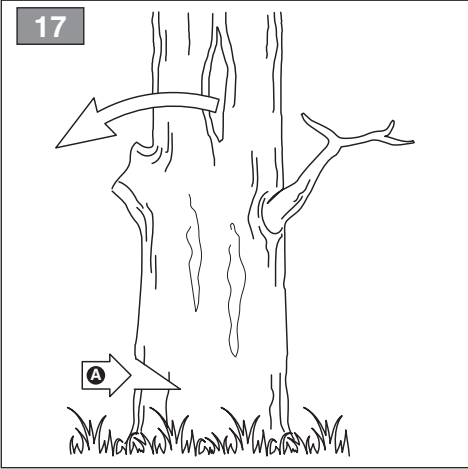
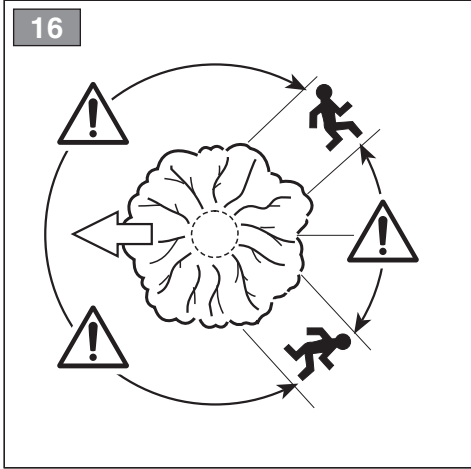
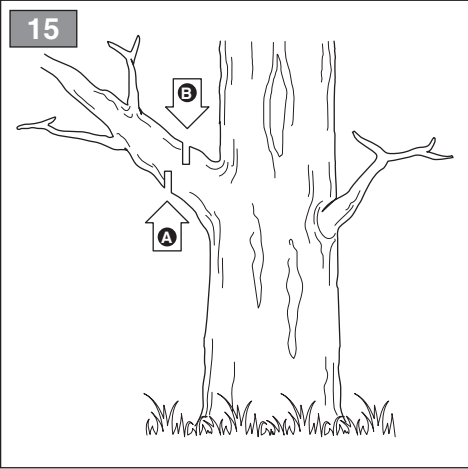
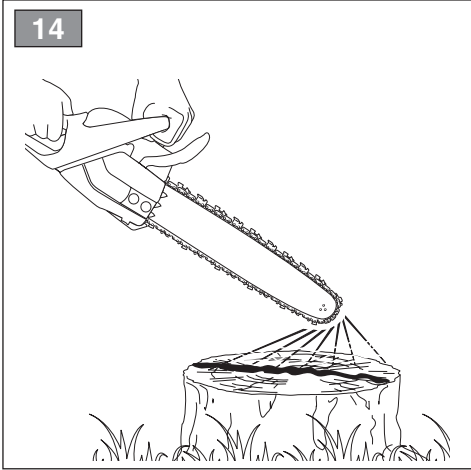
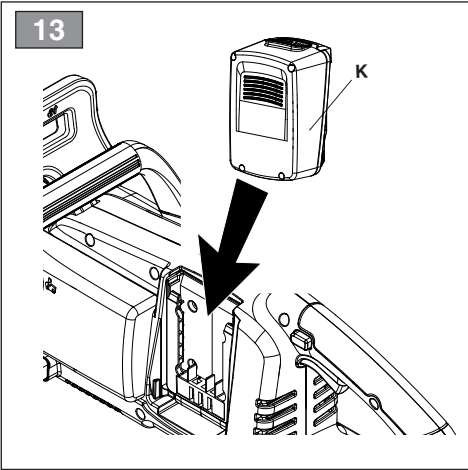


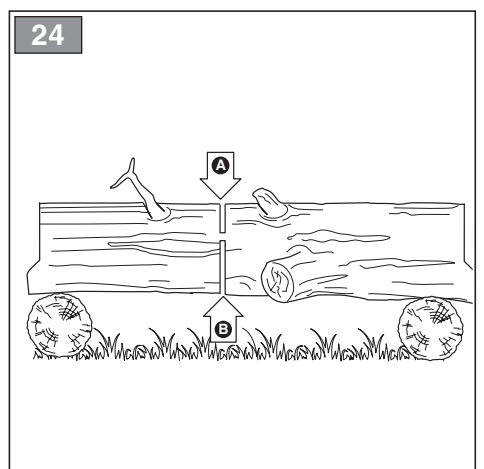
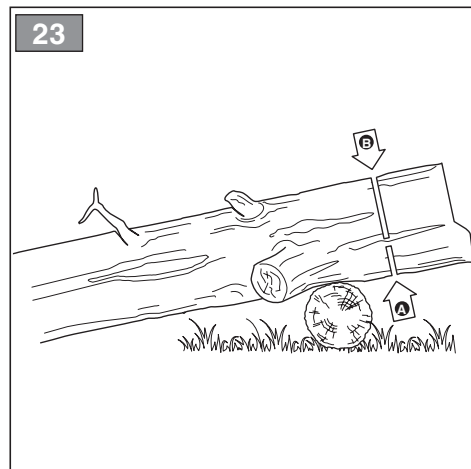
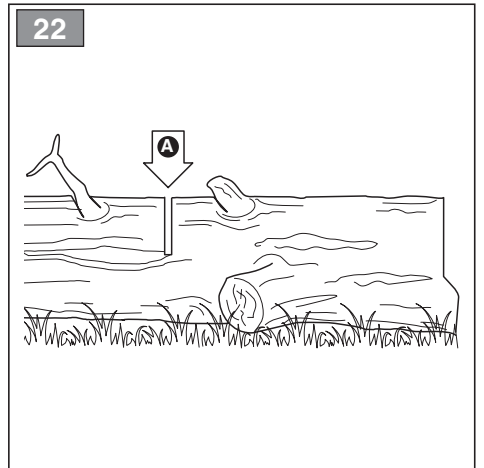
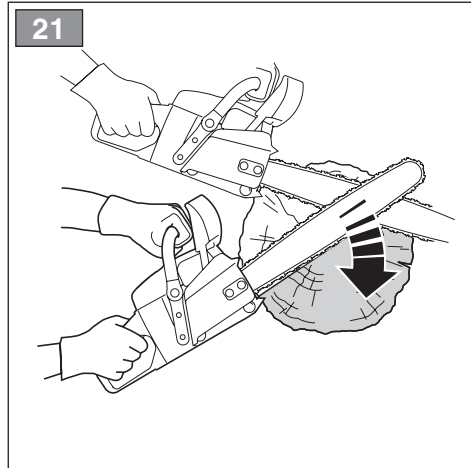
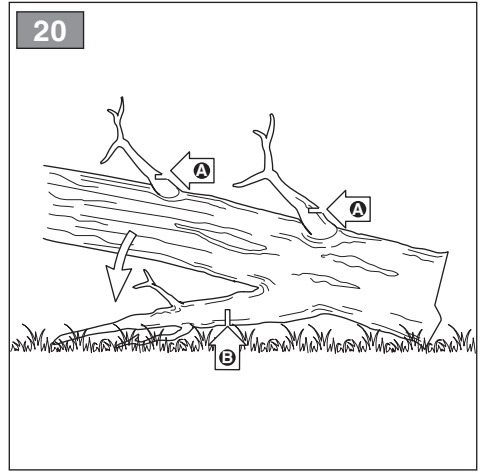
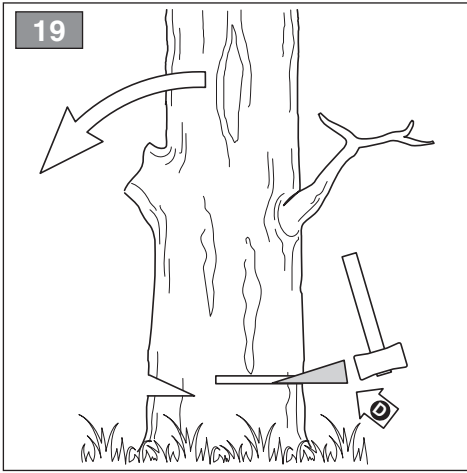
CS 100 Li 20 S





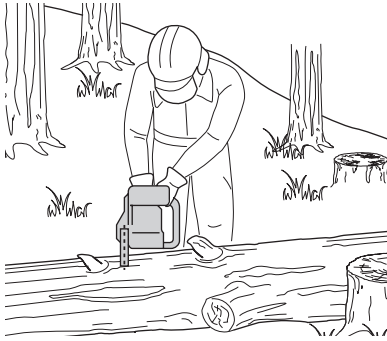




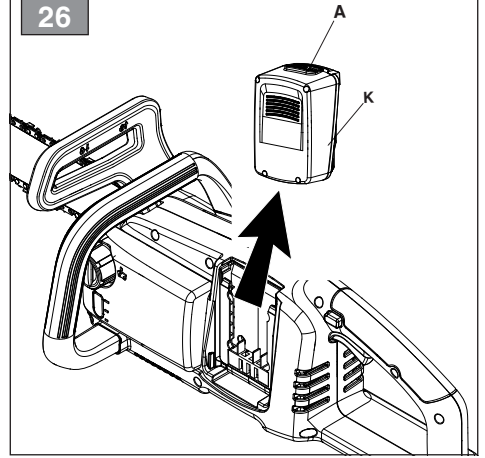




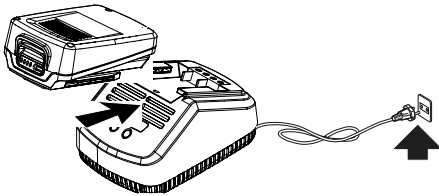
25



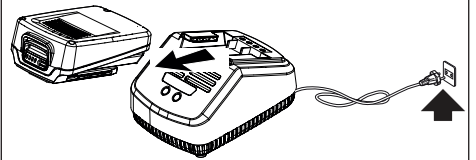
26



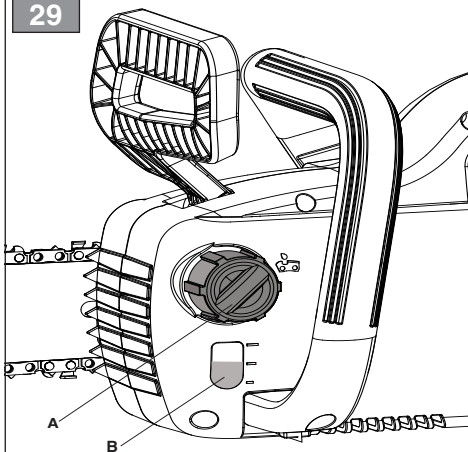
27



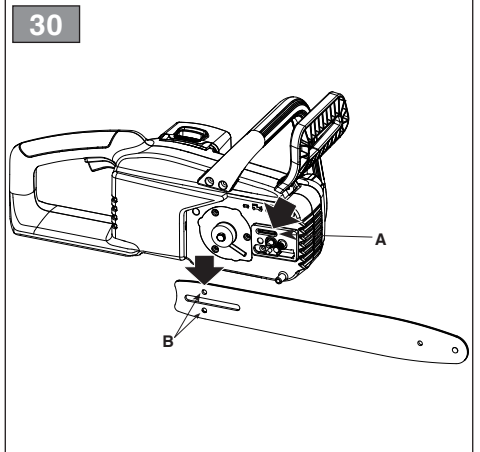
28



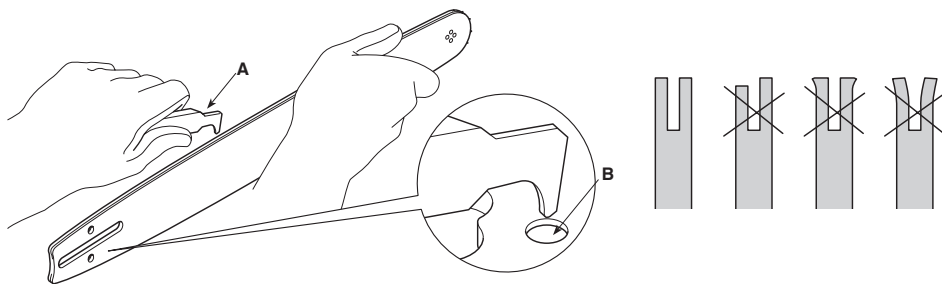
29



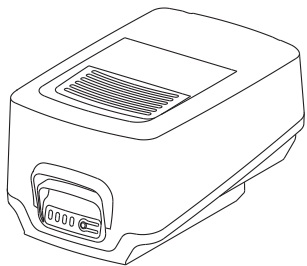
30



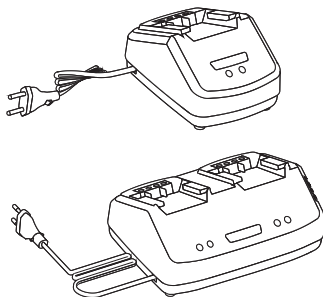
31



32



33



[1]	DATI TECNICI		CS 100 Li 20 A - S
[2]	Tensione di alimentazione MAX	V / DC	20
[3]	Tensione di alimentazione NOMINAL	V / DC	18
[4]	Velocità massima della catena	m/s	14.5±10%
[5]	Frequenza massima di rotazione del motore	rpm	7800±10%
[6]	Lunghezza di taglio	cm	20
[7]	Spessore catena	mm	0,043" / 1,09 mm
[8]	Denti / passo del pignone catena		6 / 0,375" (9,525 mm)
[9]	Capacità del serbatoio dell'olio	ml	150
[10]	Peso (senza batteria, senza barra e catena)	kg	2,4
[11]	Livello di pressione acustica misurato	dB(A)	86.5
[12]	Incertezza di misura	dB(A)	3
[13]	Livello di potenza acustica misurato	dB(A)	97.5
[12]	Incertezza di misura	dB(A)	2.98
[14]	Livello di potenza acustica garantito	dB(A)	101
[15]	Livello di vibrazioni	m/s <sup>2</sup>	2.71
[12]	Incertezza di misura	m/s <sup>2</sup>	1.5

[18]	ACCESSORI A RICHIESTA		
[19]	Gruppo batteria, mod.		BT 20 Li 4.0 S
[20]	Carica batteria		CG 20 Li CGD 20 Li

a) *NOTA: il valore totale dichiarato delle vibrazioni è stato misurato attenendosi ad un metodo normalizzato di prova e può essere utilizzato per fare un paragone tra un utensile e l'altro. Il valore totale delle vibrazioni può essere utilizzato anche in una valutazione preliminare dell'esposizione.*

b) *AVVERTENZA: l'emissione di vibrazioni nell'uso effettivo dell'utensile può essere diversa dal valore totale dichiarato a seconda dei modi in cui si utilizza l'utensile. Pertanto è necessario, durante il lavoro, adottare le seguenti misure di sicurezza volte a proteggere l'operatore: indossare guanti durante l'uso, limitare i tempi d'utilizzo della macchina e accorciare i tempi in cui si tiene premuta la leva comando acceleratore.*

[23] TABELLA PER LA CORRETTA COMBINAZIONE DI BARRA E CATENA (Cap. 15.3)				
[24] PASSO	[25] BARRA			[26] CATENA
[27] Pollici / mm	[28] Lunghezza: Pollici / cm	[29] Larghezza scanalatura: Pollici / mm	[30] Codice	[30] Codice
3/8" / 9,525 mm	10" / 25,4 cm	0,043" / 1,09 mm	M1431040-1041TL M1431040-1041	CL14340TL

<p>[1] <b>BG - ΤΕΧΝΙΚΗΣΙ ΔΑΝΝΙ</b></p> <p>[2] Захранващо напрежение МАНС</p> <p>[3] Захранващо напрежение НОМИНАЛНО</p> <p>[4] Максимална скорост на веригата</p> <p>[5] Максимална честота на въртене на шпиндела</p> <p>[6] Дължина на сръзване</p> <p>[7] Дължина на веригата</p> <p>[8] Зъбци / стълка на пливъона на верига</p> <p>[9] Вместимост на резервоара на масло</p> <p>[10] Тегло (без акумулатор, без шина и верига)</p> <p>[11] Измерено ниво на акустична мощност</p> <p>[12] Измервателна грешка</p> <p>[13] Ниво на измерена акустична мощност</p> <p>[14] Гарантирано ниво на звукова мощност</p> <p>[15] Ниво на вибрации</p> <p>[16] ПРИНАДЛΕЖНОСТИ ПО ЗАЯВНА</p> <p>[17] Блок на акумулатора, мод.</p> <p>[18] Зареджанде на акумулатора</p> <p>[19] ТАБЛИЦА ЗА ПРАВИЛНА КОΜΒΙΝΑЦΙЯ НА ШИНА И ВЕРИГА (Гл. 15.3)</p> <p>[20] СΤΥΠΑΚΑ</p> <p>[21] ШИНА</p> <p>[22] ВЕРИГА</p> <p>[23] Палци / mm</p> <p>[24] Дължина: Палци / cm</p> <p>[25] Ширина на жлеба: Палци / mm</p> <p>[26] Код</p> <p>a) ЗАБЕΛΕЖКА: декларираната обща стойност на вибрации е измерена придръжайки се към стандартизиран метод на изпитване и може да се използва за правене на сравнение между един и друг инструмент. Общата стойност на вибрации може да се използва и за предварителна оценка на излагането.</p> <p>b) ΠΡΕΔΥΠΡΕΚΤΕΝΙΕ: издаването на вибрации при реалното използване на инструмента може да бъде различно от общата декларирана стойност, в зависимост от начините на използване на инструмента. Поради това е необходимо по време на работа да се вземат следните предпазни мерки: целящи предпазването на оператора; носете ръкавици по време на използването, ограничете времето на използване на машината и намалете времето, през които се дължи натиснат лоста за управление на ускорителя.</p>	<p>[1] <b>BS - ΤΕΗΝΙΚΗΙ ΠΟΔΑСΙ</b></p> <p>[2] МАКС. напон napajanja</p> <p>[3] NOMINALNI напон napajanja</p> <p>[4] Maksimalna brzina lanca</p> <p>[5] Maksimalna frekvencija okretanja vretena</p> <p>[6] Dužina reza</p> <p>[7] Debljina lanca</p> <p>[8] Zupci / korak gonjenog zupčanika lanca</p> <p>[9] Kapacitet spremnika za ulje</p> <p>[10] Težina (bez baterije, bez vodilice lanca i lanca)</p> <p>[11] Измјерени ниво звучног притиска</p> <p>[12] Мјерна сигурност</p> <p>[13] Измјерени ниво звучне снаге</p> <p>[14] Зајамчени ниво звучне снаге</p> <p>[15] Ниво вибрација</p> <p>[16] ДОДАТНА ОПРЕМА НА ЗАХТЈЕВ</p> <p>[17] Батерија, мод.</p> <p>[18] Punjač baterije</p> <p>[19] ТАБЕЛА ЗА ИСПРАВНУ КОΜΒΙΝΑЦΙЈУ ВОДИЛИЦЕ ЛАНЦА I ЛАНЦА (Погл. 15.3)</p> <p>[20] КОРΑΚ</p> <p>[21] ВОДИЛИЦА ЛΑΝСΑ</p> <p>[22] ЛΑΝΑС</p> <p>[23] Илч / mm</p> <p>[24] Дужина: Илч / mm</p> <p>[25] Ширина Зилјеба: Илч / mm</p> <p>[26] Сифра</p> <p>a) NAPOMENA: ukupna prijavljena vrijednost vibracija izmjerena je prema normalizovanoj metodi ispitivanja i može se koristiti za vršenje poređenja između dvije alate. Ukupna vrijednost vibracija može se koristiti i prilikom prethodne procjene izloženosti.</p> <p>b) UPOZORENJE: emisija vibracija prilikom stvarne upotrebe alate može se razlikovati od ukupne prijavljene vrijednosti u zavisnosti od načina na koji se koristi alatka. Stoga je neophodno, za vrijeme rada, primijeniti slijedeće sigurnosne mjere za zaštitu radnika: koristiti rukavice za vrijeme upotrebe, ograničiti vrijeme upotrebe mašine i skratiti vrijeme za koje se drži pritisnuta poluga mande gasa.</p>	<p>[1] <b>CS - ΤΕΧΝΙΚΕΣ ΠΑΡΑΜΕΤΡΥ</b></p> <p>[2] Napájecí napětí MAX</p> <p>[3] Napájecí napětí NOMINÁL</p> <p>[4] Maximální rychlost řetězu</p> <p>[5] Maximální frekvence otáčení vřetena</p> <p>[6] Řezná délka</p> <p>[7] Tloušťka řetězu</p> <p>[8] Zuby / rozteč řetězky</p> <p>[9] Kapacita olejové nádrže</p> <p>[10] Hmotnost (bez akumulátoru, bez vodičů listů a řetězu)</p> <p>[11] Naměřená úroveň akustického tlaku</p> <p>[12] Nejistota měření</p> <p>[13] Naměřená úroveň akustického výkonu</p> <p>[14] Zaručená úroveň akustického výkonu</p> <p>[15] Úroveň vibrací</p> <p>[16] VOLITELNÉ PŘÍSLUŠENSTVÍ</p> <p>[17] Akumulátorová jednotka, mod.</p> <p>[18] Nabíječka akumulátoru</p> <p>[19] TABULKA PRO SPRÁVNOU KOMBINACI VODIČÍ LISTŮ A ŘETĚZU (kap. 15.3)</p> <p>[20] ΡΕΤΕΖ</p> <p>[21] ΡΕΤΕΖ</p> <p>[22] VODIČÍ LISTŮ</p> <p>[23] ŘETĚZ</p> <p>[24] Palce / mm</p> <p>[25] Délka: Palce / cm</p> <p>[26] Šířka drážky: Palce / mm</p> <p>[27] Kód</p> <p>a) POZNÁMKA: prohlášená celková hodnota vibrací byla naměřena s použitím normalizované zkušební metody a lze ji použít pro srovnání jednotlivých nástrojů. Celková hodnota vibrací může být použita také při přípravě vyhodnocování vystavení vibračním.</p> <p>b) VPOZORENÍ: emise vibrací při skutečném použití nástroje může být odlišná od deklarované celkové hodnoty v závislosti na režimech, ve kterých se daný nástroj používá. Proto je třeba během práce přijmout níže uvedené bezpečnostní opatření, jejichž cílem je ochránit operátora: během běžného použití mějte nasazené rukavice a omezte dobu použití stroje a zkratěte dobu, během kterých je zatlačena ovládací páka plynu.</p>
<p>[1] <b>DA - ΤΕΚΝΙΣΚΕ ΔΑΤΑ</b></p> <p>[2] Forsyningsspænding MAX</p> <p>[3] Forsyningsspænding NOMINAL</p> <p>[4] Maksimal kædehastighed</p> <p>[5] Maksimal omdrejningsfrekvens for spindel</p> <p>[6] Klippelængde</p> <p>[7] Kædens tykkelse</p> <p>[8] Antal tænder/dejing på kædehjul</p> <p>[9] Oiletankens-kapacitet</p> <p>[10] Vægt (uden batteri, uden sværd og kæde)</p> <p>[11] Målt lydtrykniveau</p> <p>[12] Usikkerhed ved målingen</p> <p>[13] Målt lydeffektniveau</p> <p>[14] Garanteret lydeffektniveau</p> <p>[15] Vibrationsniveau</p> <p>[16] TILBEHØR</p> <p>[17] Batterienhed, mod.</p> <p>[18] Batterioplader</p> <p>[19] TABEL TIL DEN KORREKTE KOMBINATION AF SVÆRD OG KÆDE (Kap. 15.3)</p> <p>[20] AKSELAFSTAND</p> <p>[21] SVÆRD</p> <p>[22] KÆDE</p> <p>[23] Tommer / mm</p> <p>[24] Længde: Tommer / cm</p> <p>[25] Sporbrede: Tommer / mm</p> <p>[26] Kode</p> <p>a) BEMÆRK: den samlede erklærede værdi af vibrationer blev målt ifølge en standardiseret metode til afproving og kan bruges til at foretage en sammenligning mellem forskellige redskaber. Den samlede værdi af vibrationer kan også bruges til en indledende vurdering af eksponeringen.</p> <p>b) ADVÆRSEL: den faktiske udsendelse af vibrationer i forbindelse med brug af redskabet kan afvige fra den samlede atterede værdi afhængigt af den konkrete brug af redskabet. Derfor er det nødvendigt, at man under arbejdet tager følgende sikkerhedsforanstaltninger for at beskytte brugeren. Bær handsker under brug, begræns den tid maskinen bruges og forkort den tid hvor gashåndtaget holdes indtrykket.</p>	<p>[1] <b>DE - ΤΕΧΝΙΣΚΕ ΔΑΤΕΝ</b></p> <p>[2] MAX Versorgungsspannung</p> <p>[3] NOMINALE Versorgungsspannung</p> <p>[4] Maximale Geschwindigkeit der Kette</p> <p>[5] Max Spindelrehzahl</p> <p>[6] Schichtlänge</p> <p>[7] Dicke der Kette</p> <p>[8] Zähne / Teilung des Kettenrads</p> <p>[9] Fassungsvermögen Öltank</p> <p>[10] Gewicht (ohne Batterie, Schwert und Kette)</p> <p>[11] Gemessener Schalldruckpegel</p> <p>[12] Messungengenauigkeit</p> <p>[13] Gemessener Schalleistungspegel</p> <p>[14] Garantiertes Schalleistungspegel</p> <p>[15] Vibrationspegel</p> <p>[16] SONDERZUBEHÖR</p> <p>[17] Batterieeinheit, Mod.</p> <p>[18] Batterieabgerät</p> <p>[19] TABELLE FÜR DIE KORREKTE KOMBINATION VON SCHWERT UND KETTE (Kap. 15.3)</p> <p>[20] GLIEDLÄNGE</p> <p>[21] SCHWERT</p> <p>[22] KETTE</p> <p>[23] Zoll</p> <p>[24] Länge: Zoll / cm</p> <p>[25] Nutbreite: Zoll / mm</p> <p>[26] Code</p> <p>a) HINWEIS: Der erklärte Gesamtwert der Vibrationen wurde durch eine standardisierte Methode gemessen. Er kann verwendet werden, um einen Vergleich zwischen verschiedenen Werkzeugen anzustellen. Der Gesamtwert der Vibrationen kann auch bei einer Vorabbewertung der Vibrationsbelastung eingesetzt werden.</p> <p>b) WARNUNG: Die Schwingungsemission bei der effektiven Verwendung des Werkzeugs kann sich je nach dem Einsatzarten des Werkzeugs von der erklärten Gesamtwert unterscheiden. Deshalb ist es notwendig, während der Arbeit die folgenden Sicherheitsmaßnahmen zu ergreifen, um den Bediener zu schützen: Handschuhe während der Verwendung anziehen, die Einsatzzeiten der Maschine begrenzen und die Zeiten verkürzen, in denen man den Gashebel gedrückt hält.</p>	<p>[1] <b>EL - ΤΕΧΝΙΚΑ ΧΑΡΑΚΤΗΡΙΣΤΙΚΑ</b></p> <p>[2] ΜΕΓ. τάση τροφοδοσίας</p> <p>[3] ΟΝΟΜΑΣΤΙΚΗ τάση τροφοδοσίας</p> <p>[4] Μέγιστη ταχύτητα της αλυσίδας</p> <p>[5] Μέγιστη συχνότητα περιστροφής του τοοκ</p> <p>[6] Μήκος κοπής</p> <p>[7] Πάχος αλυσίδας</p> <p>[8] Δόντια / βήμα πινών αλυσίδας</p> <p>[9] Χωρητικότητα του δοχείου λαδιού</p> <p>[10] Βάρος (χωρίς μπαταρία, χωρίς μάτσο και αλυσίδα)</p> <p>[11] Μετρούμενη στάθμη ακουστικής πίεσης</p> <p>[12] Αβεβαιότητα μέτρησης</p> <p>[13] Μετρούμενη στάθμη ακουστικής ισχύος</p> <p>[14] Στάθμη εγκυμώμενης ηχητικής ισχύος</p> <p>[15] Επίπεδο κραδασμών</p> <p>[16] ΠΡΟΑΙΡΕΤΙΚΑ ΕΞΕΣΟΥΑΡ</p> <p>[17] Μπαταρία, μοντ.</p> <p>[18] Φορτιστής Μπαταρίας</p> <p>[19] ΠΙΝΑΚΑΣ ΓΙΑ ΤΟ ΩΣΤΟ ΣΥΝΔΥΑΣΜΟ ΤΗΣ ΜΠΑΤΑΡΙΑΣ ΚΑΙ ΤΗΣ ΑΛΥΣΙΔΑΣ (Κεφ. 15.3)</p> <p>[20] ΒΗΜΑ</p> <p>[21] ΛΑΜΑ</p> <p>[22] ΑΛΥΣΙΔΑ</p> <p>[23] Ίντσες / mm</p> <p>[24] Μήκος: Ίντσες / mm</p> <p>[25] Πλάτος αλυσάκας: Ίντσες / mm</p> <p>[26] Κωδικός</p> <p>a) ΣΗΜΕΙΩΣΗ: η συνολική δηλωμένη τιμή των κραδασμών έχει μετρηθεί με βάση μια πρότυπη μέθοδο δοκιμής και μπορεί να χρησιμοποιηθεί για να γίνει ένα παράγωνο μεταξύ ενός εργαλείου και ενός άλλου. Η συνολική τιμή των κραδασμών μπορεί επίσης να χρησιμοποιηθεί για μια προκαταρκτική εκτίμηση της έκθεσης.</p> <p>b) ΠΡΟΕΙΔΟΠΟΙΗΣΗ: η εκπομπή κραδασμών κατά την πραγματική χρήση του εργαλείου μπορεί να είναι διαφορετική από τη συνολική δηλωμένη τιμή ανάλογα με τον τρόπο χρήσης του εργαλείου. Ωστόσο είναι αναγκαίο, κατά τη διάρκεια της εργασίας, να υποθετήσετε τα ακόλουθα μέτρα ασφαλείας για να προσταφέσετε το χειριστή: φορέστε γάντια κατά τη χρήση, περιορίστε το χρόνο χρήσης του μηχανήματος και μειώστε το χρόνο που κρατάτε πατημένος ο μοχλός εντολής γκαζιού.</p>

<p>[1] <b>EN - TECHNICAL DATA</b></p> <p>[2] MAX supply voltage</p> <p>[3] NOMINAL supply voltage</p> <p>[4] Maximum chain speed</p> <p>[5] Maximum rotational frequency of the spindle</p> <p>[6] Cutting length</p> <p>[7] Chain gauge</p> <p>[8] Chain pinion teeth / pitch</p> <p>[9] Oil tank capacity</p> <p>[10] Weight (without battery, bar and chain)</p> <p>[11] Measured sound pressure level</p> <p>[12] Uncertainty of measure</p> <p>[13] Measured sound power level</p> <p>[14] Guaranteed sound power level</p> <p>[15] Vibration level</p> <p>[18] ACCESSORIES AVAILABLE ON REQUEST</p> <p>[19] Battery pack, model</p> <p>[20] Battery charger</p> <p>[23] CORRECT BAR AND CHAIN COMBINATION TABLE (Chap. 15.3)</p> <p>[24] PITCH</p> <p>[25] BAR</p> <p>[26] CHAIN</p> <p>[27] Inches</p> <p>[28] Length: Inches / cm</p> <p>[29] Groove width: Inches / mm</p> <p>[30] Code</p> <p>a) NOTE: the declared total vibration value was measured using a normalised test method and can be used to conduct comparisons between one tool and another. The total vibration value can also be used for a preliminary exposure evaluation.</p> <p>b) WARNING: the vibrations emitted during actual use of the tool can differ from the declared total value according to how the tool is used. Whilst working, therefore, it is necessary to adopt the following safety measures designed to protect the operator: wear protective gloves whilst working; use the machine for limited periods at a time and decrease the time during which the throttle trigger lever is pressed.</p>	<p>[1] <b>ES - DATOS TÉCNICOS</b></p> <p>[2] Tensión de alimentación MÁX</p> <p>[3] Tensión de alimentación NOMINAL</p> <p>[4] Velocidad máxima de la cadena</p> <p>[5] Frecuencia máxima de rotación del mandril</p> <p>[6] Longitud de corte</p> <p>[7] Grosor cadena</p> <p>[8] Dientes / paso del piñón cadena</p> <p>[9] Capacidad del depósito de aceite</p> <p>[10] Peso (sin batería, sin barra ni cadena)</p> <p>[11] Nivel de presión acústica medida</p> <p>[12] Incertidumbre de medida</p> <p>[13] Nivel de potencia acústica medido</p> <p>[14] Nivel de potencia acústica garantizado</p> <p>[15] Nivel de vibraciones</p> <p>[18] ACCESORIOS POR ENCARGO</p> <p>[19] Grupo de la batería, mod.</p> <p>[20] Cargador de la batería</p> <p>[23] TABLA PARA LA CORRECTA COMBINACIÓN DE BARRA Y CADENA (Cap. 15.3)</p> <p>[24] PASO</p> <p>[25] BARRA</p> <p>[26] CADENA</p> <p>[27] Pulgadas/mm</p> <p>[28] Longitud: Pulgadas/cm</p> <p>[29] Anchura ranura: Pulgadas/mm</p> <p>[30] Código</p> <p>a) NOTA: el valor total de la vibración se ha medido según un método normalizado de prueba y puede utilizarse para realizar una comparación entre una máquina y otra . El valor total de la vibración también se puede emplear para la valoración preliminar de la exposición.</p> <p>b) ADVERTENCIA: la emisión de vibración en el uso efectivo del aparato puede ser diferente al valor total declarado según los modos en los que se utiliza la herramienta. Por ello, durante la actividad se deben poner en práctica las siguientes medidas de seguridad para el usuario: usar guantes, limitar el tiempo de uso de la máquina, así como el tiempo que se mantiene presionada la palanca de mando del acelerador.</p>	<p>[1] <b>ET - TEHNILISED ANDMED</b></p> <p>[2] MAX toitepinge</p> <p>[3] NOMINAALNE toitepinge</p> <p>[4] Keti maksimaalne kiirus</p> <p>[5] Võlli maksimaalne pöörlemissagedus</p> <p>[6] Lõikepikkus</p> <p>[7] Keti läbimõõt</p> <p>[8] Keti hammasratta hambad/samm</p> <p>[9] Õlipaagi maht</p> <p>[10] Kaal ilma aku, latti ja ketita</p> <p>[11] Mõdetud helirõhutase</p> <p>[12] Mõõtemääramatus</p> <p>[13] Mõdetud müra võimsuse tase</p> <p>[14] Garanteeritud müra võimsuse tase</p> <p>[15] Vibratsiooni tase</p> <p>[18] LISASEADMED TELLIMISEL</p> <p>[19] Aku, mud.</p> <p>[20] Akulaadja</p> <p>[23] TABEL "SAEKETTIDE JA -LATTIDE ÕIGE KOMBINATSIOON" (Ptk 15.3)</p> <p>[24] SAMM</p> <p>[25] LATT</p> <p>[26] KETT</p> <p>[27] Tollid / mm</p> <p>[28] Pikkus: Tollid / cm</p> <p>[29] Soone laius: Tollid / mm</p> <p>[30] Kood</p> <p>a) MÄRKUS: deklareeritud koguvibratsiooni tase mõõdeti standardiseeritud testi käigus, mille abil on võimalik võrrelda omavahel erinevate tööriistade vibratsiooni. Deklareeritud koguvibratsiooni võib kasutada ka eeldatava vibratsiooni käes olemise hindamiseks.</p> <p>b) HOIATUS: tegelikud tööriista kasutamisel tekkinud vibratsioonid võivad erineda deklareeritud koguvibratsiooni tasemest sõltuvalt tööriista kasutamisest viisist. See pärast tuleb töö ajal kasutusel võtta ohutusmeetodid, millega töötajat kaistata: kandke kasutamise ajal kindaid, piirake masina kasutamise aega ja lühendage perioode, mille vältel hoitakse gaashooba all.</p>
<p>[1] <b>FI - TEKNISET TIEDOT</b></p> <p>[2] MAKS. syöttöjännite</p> <p>[3] NIMELLINEN syöttöjännite</p> <p>[4] Ketjun maksiminopeus</p> <p>[5] Karan maksimipyörimisastajuus</p> <p>[6] Leikkauksen pituus</p> <p>[7] Ketjun paksuus</p> <p>[8] Ketjun hammasrattaan hampaat / hammasluku</p> <p>[9] Öljysäiliön tilavuus</p> <p>[10] Paino (ilman akkua, terälevyä ja ketjua)</p> <p>[11] Mitattu äänenpaineen taso</p> <p>[12] Mittausepävarmuus</p> <p>[13] Mitattu äänitehotaso</p> <p>[14] Taattu äänitehotaso</p> <p>[15] Tärinäntaso</p> <p>[18] SAATAVANA OLEVAT LISÄVARUSTEET</p> <p>[19] Akkuyksikkö, malli</p> <p>[20] Akkulaturi</p> <p>[23] TAULUKKO TERÄLEVYN JA KETJUN OIKEA YHDISTELMÄ (luku 15.3)</p> <p>[24] KULKU</p> <p>[25] TERÄLEVY</p> <p>[26] KETJU</p> <p>[27] Tuumat / mm</p> <p>[28] Pituus: Tuumat / cm</p> <p>[29] Uran leveys: Tuumat / mm</p> <p>[30] Koodi</p> <p>a) HUOMAUTUS: tärinän kokonaisarvo on mitattu käyttämällä normalisoitua testimenetelmää ja sitä voidaan käyttää verrattaessa työkaluja keskenään. Tärinän kokonaisarvoa voidaan käyttää myös kun tehdään altistumista koskeva esiarviointi.</p> <p>b) VAROITUS: laitteen tuottama tärinä työväliseen todelliseen käyttöön aikana saattaa poiketa ilmoitetusta kokonaisarvosta käytettävästä riipusta. Tämän vuoksi on tarpeen selvittää seuravia käyttäjää suojaavia turvatoimenpiteitä: käyttää käsineitä käytön aikana, rajoittaa laitteen käyttöaikaa ja lyhentää aikoja jolloin kaasuttimen vipua pidetään painettuna.</p>	<p>[1] <b>FR - DONNÉES TECHNIQUES</b></p> <p>[2] Tension d'alimentation MAX</p> <p>[3] Tension d'alimentation NOMINAL</p> <p>[4] Vitesse maximum de la chaîne</p> <p>[5] Fréquence maximum de rotation du mandrin</p> <p>[6] Longueur de coupe</p> <p>[7] Épaisseur de la chaîne</p> <p>[8] Dents / pas du pignon de chaîne</p> <p>[9] Capacité du réservoir d'huile</p> <p>[10] Poids (sans batterie; sans guide-chaîne et chaîne)</p> <p>[11] Niveau de pression acoustique mesuré</p> <p>[12] Incertitude de mesure</p> <p>[13] Niveau de puissance acoustique mesuré</p> <p>[14] Niveau de puissance acoustique garanti</p> <p>[15] Niveau de vibrations</p> <p>[18] EQUIPEMENTS SUR DEMANDE</p> <p>[19] Groupe de batteries, mod.</p> <p>[20] Chargeur de batterie</p> <p>[23] TABLEAU DES COMBINAISONS CORRECTES ENTRE GUIDE-CHAÎNE ET CHAÎNE (Chap. 15.3)</p> <p>[24] PAS</p> <p>[25] GUIDE-CHAÎNE</p> <p>[26] CHAÎNE</p> <p>[27] Pouces / mm</p> <p>[28] Longueur : Pouces / cm</p> <p>[29] Largeur rainure : Pouces / mm</p> <p>[30] Code</p> <p>a) REMARQUE : la valeur totale déclarée des vibrations a été mesurée selon une méthode d'essai normalisée et peut être utilisée pour comparer un outillage avec un autre. La valeur totale des vibrations peut être utilisée aussi pour une évaluation préalable à l'exposition.</p> <p>b) AVERTISSEMENT : l'émission de vibrations lors de l'utilisation effective de l'outillage peut différer de la valeur totale déclarée en fonction des modes d'utilisation de l'outillage. Par conséquent, il est nécessaire, pendant le travail, d'adopter les mesures de sécurité suivantes en vue de protéger l'opérateur : porter des gants durant l'utilisation, limiter les temps d'utilisation de la machine et écourter les temps pendant lesquels le levier de commande de l'accélérateur est enfoncé.</p>	<p>[1] <b>HR - TEHNIČKI PODACI</b></p> <p>[2] MAKS. napon napajanja</p> <p>[3] NAZIVNI napon napajanja</p> <p>[4] Maksimalna brzina lanca</p> <p>[5] Maksimalna frekvencija vrtnje vretena</p> <p>[6] Dužina košnje</p> <p>[7] Debljina lanca</p> <p>[8] Zupci/korak lančanika</p> <p>[9] Zapremina spremnika ulja</p> <p>[10] Težina (bez baterije, bez vodilice i lanca)</p> <p>[11] Izmjerena razina zvučnog tlaka</p> <p>[12] Mjerna nesigurnost</p> <p>[13] Izmjerena razina zvučne snage</p> <p>[14] Zajamčena razina zvučne snage</p> <p>[15] Razina vibracija</p> <p>[18] DODATNA OPREMA PO NARUDŽBI</p> <p>[19] Sklop baterije, mod.</p> <p>[20] Punjač baterija</p> <p>[23] TABLICA ZA PRAVILNO KOMBINIRANJE VODILICE I LANCA (pog. 15.3)</p> <p>[24] KORAK</p> <p>[25] VODILICA</p> <p>[26] LANAC</p> <p>[27] inča/mm</p> <p>[28] Dužina: inča/cm</p> <p>[29] Širina žlijeba: inča/mm</p> <p>[30] Šifra</p> <p>a) NAPOMENA: izjavljena ukupna vrijednost vibracija izmjerena je pridržavajući se normirane probe metode i može se koristiti za usporedbu jednog alata s drugim. Ukupnu vrijednost vibracija može se koristiti i u preliminarnoj procjeni izloženosti.</p> <p>b) UPOZORENJE: emisija vibracija pri stvarnoj uporabi alata može se razlikovati od izjavljene ukupne vrijednosti, ovisno o načinima korištenja alata. Stoga je za vrijeme rada potrebno poduzeti sljedeće sigurnosne mjere namijenjene zaštići rukovatelja: nositi rukavice tijekom uporabe, ograničiti vrijeme korištenja stroja te skratiti vrijeme držanja pritisnute upravljačke ručice gasa.</p>

<p>[1] <b>HU - MŰSZAKI ADATOK</b></p> <p>[2] MAX tápfeszültség</p> <p>[3] NÉVLEGES tápfeszültség</p> <p>[4] Lánc max. sebessége</p> <p>[5] A tokmány maximális forgási sebessége</p> <p>[6] Vágás hossza</p> <p>[7] Lánc vastagsága</p> <p>[8] Lánc fogaskerék fogai / osztása</p> <p>[9] Az olajtartály kapacitása</p> <p>[10] Súly (akkumulátor, vezetőlemez és lánc nélkül)</p> <p>[11] Mért hangnyomószint</p> <p>[12] Mérési bizonytalanság</p> <p>[13] Mért egyenértékű hangnyomószint</p> <p>[14] Garantált zajteljesítmény szint</p> <p>[15] Vibrációs szint</p> <p>[18] <b>RENDELHETŐ KIEGÉSZÍTŐK</b></p> <p>[19] Akkumulátor-egység, típus</p> <p>[20] Akkumulátor-töltő</p> <p>[23] <b>TÁBLAZAT A HELYES VEZÉTOLEMEZ-LÁNC KOMBINÁCIÓ MEGÁLLAPÍTÁSÁHOZ</b> (15.3. fej.)</p> <p>[24] <b>OSZTÁS</b></p> <p>[25] <b>VEZÉTOLEMEZ</b></p> <p>[26] <b>LÁNC</b></p> <p>[27] Hűvetyk / mm</p> <p>[28] Hosszúság: Hűvetyk / cm</p> <p>[29] Vájt szélesség: Hűvetyk / mm</p> <p>[30] Kód</p> <p>a) <b>MEGJEGYZÉS:</b> a rezgés névelges összzértékét szabványos teszt módszerrel mértük, ezért alkalmazható más szerszámokkal való összehasonlításra. A rezgés névelges összzérték a kettőség előzetes értékelésére is alkalmas.</p> <p>b) <b>FIGYELMEZTETÉS:</b> a szerszám valós használatra során keletkező rezgés elérhet a névelges összzértéktől a szerszám használati módjának függvényében. Ezért a munka alatt alkalmazni kell a kezelő védelmét szolgáló biztonsági intézkedéseket: viseljen munkakesztyűt a használat során, korlátozza a gép használati idejét és lehetőleg rövid ideig tartsa nyomva a gázkart.</p>	<p>[1] <b>LT - TECHNINIAI DUOMENYS</b></p> <p>[2] MAKS. maitinimo įtampa</p> <p>[3] NOMINALI maitinimo įtampa</p> <p>[4] Grandinės maksimalus greitis</p> <p>[5] Maksimalus greitbutuo sukimosi greitis</p> <p>[6] Pjovimo ilgis</p> <p>[7] Grandinės storis</p> <p>[8] Dantys / grandinės žvaigždutės žingsnis</p> <p>[9] Alyvos bako talpa</p> <p>[10] Svoris (be akumulatoriaus, be strypo ir grandinės)</p> <p>[11] Išmatuotas garso slėgio lygis</p> <p>[12] Matavimo paklaida</p> <p>[13] Išmatuotas garso galios lygis</p> <p>[14] Garantuotas garso galios lygis</p> <p>[15] Vibracijų lygis</p> <p>[18] <b>UŽSAKOMI PRIEDAI</b></p> <p>[19] Akumulatoriaus blokas, mod.</p> <p>[20] Akumulatoriaus įkroviklis</p> <p>[23] <b>LENTELE TINKAMAM STRYPO IR GRANDINĖS SUDERINIMUI ( 15.3 skyr.)</b></p> <p>[24] EIGA</p> <p>[25] STRYPAS</p> <p>[26] GRANDINĖ</p> <p>[27] Coliai / mm</p> <p>[28] Ilgis: Coliai / cm</p> <p>[29] Griovelių plotis: Coliai / mm</p> <p>[30] Kodas</p> <p>a) <b>PASTABA:</b> bendras deklaruojamas vibracijų lygis buvo išmatuotas laikintis standartinio bandymo metodo ir gali būti naudojamas lyginant vieną įrankį su kitu. Bendras vibracijų lygis gali būti naudojamas preliminariam vibracijų įvertinimui.</p> <p>b) <b>SPEJČIUMAS:</b> vibracijų sklaidimo lygis eksploatuojant įrenginį gali skirtis nuo bendro deklaruojamo vibracijų lygio, priklausomai nuo būdų, kaip bus naudojamas įrankis. Dėl šios priežasties darbu metu yra būtina imtis saugos priemonių, susijusių su operatoriaus apsauga: naudojimo metu mūvėti pirštines, riboti įrenginio darbu trukmę ir trumpinti laiką, kurio metu būna paspausta akceleratoriaus valdymo svirtis.</p>	<p>[1] <b>LV - TEHNISKIE DATI</b></p> <p>[2] MAKS. barošanas spriegums</p> <p>[3] NOMINĀLAIS barošanas spriegums</p> <p>[4] Maksimālais ķēdes ātrums</p> <p>[5] Maksimālais patronas griešanās ātrums</p> <p>[6] Pļausanas garums</p> <p>[7] Ķēdes biežums</p> <p>[8] Ķēdes zobrata zobi/solis</p> <p>[9] Eļļas ivertnes tilpums</p> <p>[10] Svārs (bez akumulatora, sliedes un ķēdes)</p> <p>[11] Izmēritāis skānis spiediena līmenis</p> <p>[12] Mērijuma kļūda</p> <p>[13] Izmēritāis akustiskās jaudas līmenis</p> <p>[14] Garantētāis akustiskās jaudas līmenis</p> <p>[15] Vibrāciju līmenis</p> <p>[18] <b>PIEDERUMI PĒC PASŪTĪJUMA</b></p> <p>[19] Akumulatora mēzģis, mod.</p> <p>[20] Akumulatoru lādētāis</p> <p>[23] <b>SLIEŽU UN KĒŽU PAREIZU KOMBINĀCIJU TABULA (15.3.nod.)</b></p> <p>[24] SOLIS</p> <p>[25] SLIEDE</p> <p>[26] KEDE</p> <p>[27] Collas / mm</p> <p>[28] Garums: Collas / cm</p> <p>[29] Rievas platums: Collas / mm</p> <p>[30] Kods</p> <p>a) <b>PIEZĪME:</b> kopējā norādītā vibrāciju intensitātes vērtība tika izmērīta, izmantojot standarta pārbaudes metodi, un to var izmantot ierīču savstarpējai salīdzināšanai. Kopējo vibrāciju intensitātes vērtību var izmantot arī sākotnējai ekspozīcijas novērtēšanai.</p> <p>b) <b>BRĪDINĀJUMS:</b> vibrāciju līmenis ierīces faktiskās izmantošanas laikā var atšķirties no kopējās norādītās vērtības, atkarbā no ierīces izmantošanas veida. Tāpēc darba laikā ir svarīgi izmantot šādas operatora aizsardzības līdzekļus: izmantošanas laikā valkājiet cimdus, ierobežojiet maģīnas izmantošanas laiku un sāisniet laiku, kuru akceleratora vadības svira atrodas nospieštā stāvoklī.</p>
<p>[1] <b>МК - ТЕХНИЧНИ ДОДАТОЦИ</b></p> <p>[2] МАКСИМАЛЕН напон</p> <p>[3] НОМИНАЛЕН напон</p> <p>[4] Максимална моќност на синџирот</p> <p>[5] Максимална фреквенција на ротација на моторот</p> <p>[6] Должина на сечење</p> <p>[7] Длабочина на синџирот</p> <p>[8] Запци / степен на зачепениот на синџирот</p> <p>[9] Напачет на резервоарот за масло</p> <p>[10] Тежина (без акумулатор, без лост и ланец)</p> <p>[11] Ниво на измерена акустичен притисок</p> <p>[12] Отстапување при мерење</p> <p>[13] Ниво на измерена акустична моќност</p> <p>[14] Ниво на гарантирана акустична моќност</p> <p>[15] Ниво на вибрации</p> <p>[18] <b>ДОПОЛНИТЕЛНА ОПРЕМА ПО ИЗБОР</b></p> <p>[19] Комплет со батерија, модел</p> <p>[20] Полнач на батерија</p> <p>[23] <b>ТАБЕЛА ЗА ПРАВИЛНА КОМБИНАЦИЈА НА ЛОСТОВИ И СИНџИРИ (поглавје 15.3)</b></p> <p>[24] <b>ОД</b></p> <p>[25] <b>ЛОСТ</b></p> <p>[26] <b>СИНџИР</b></p> <p>[27] ички / мм</p> <p>[28] Должина: ички / см</p> <p>[29] Ширина на жлеб: ички / мм</p> <p>[30] Код</p> <p>a) <b>ЗАБЕЛЕШКА:</b> вкупната посочена вредност за вибрациите е измерена со пробен метод за нормализирање и може да се користи за споредбена вредност на еден уред со друг. Вкупната вредност на вибрациите може да се користи и за preliminarna процена на ложеноста.</p> <p>b) <b>ВНИМАНИЕ:</b> емисијата на вибрациите при ефективна употреба може да се разликува од вкупната посочена вредност според начинот на употреба на уредот. Затоа е неопходно во текот на работата да се направат повеќе безбедносни мерења за да се заштити операторот: носете чевли во текот на употребата, ограничете го времето на употреба на машината и скратете го времето кога треба да се притисне рачката за управување со забрзувачот.</p>	<p>[1] <b>NL - TECHNISCHE GEGEVENS</b></p> <p>[2] Voedingsspanning MAX</p> <p>[3] Voedingsspanning NOMINAL</p> <p>[4] Maximale snelheid van de ketting</p> <p>[5] Maximale rotatiefrequentie van de spindel</p> <p>[6] Lengte van de snit</p> <p>[7] Dikte ketting</p> <p>[8] Tand en / steek van het kettingwiel</p> <p>[9] Vermogen van het oliereservoir</p> <p>[10] Gewicht (zonder accu, zonder stang en ketting)</p> <p>[11] Gemeten niveau geluidsdruk</p> <p>[12] Meetonzekerheid</p> <p>[13] Gemeten akoestisch vermogen</p> <p>[14] Gearandereerd geluidsniveau</p> <p>[15] Trillingsniveau</p> <p>[18] <b>OP AANVRAAG LEVERBARE ACCESSOIRES</b></p> <p>[19] Accugroep, mod.</p> <p>[20] Batterijlader</p> <p>[23] <b>TABEL VOOR DE CORRECTE COMBINATIE VAN STANG EN KETTING (Hfdst. 15.3)</b></p> <p>[24] <b>STEAK</b></p> <p>[25] <b>STANG</b></p> <p>[26] <b>KETTING</b></p> <p>[27] Inches / mm</p> <p>[28] Lengte: Inches / cm</p> <p>[29] Breedte gleuf: Inches / mm</p> <p>[30] Code</p> <p>a) <b>OPMERING:</b> de totale verklaarde waarde van de trillingen werd gemeten met een genormaliseerde testmethode en kan gebruikt worden voor een vergelijking tussen twee werktuigen. De totale waarde van de trillingen kan ook gebruikt worden in een voorafgaande evaluatie van de blootstelling.</p> <p>b) <b>WAARSCHUWING:</b> de emissie van trillingen bij het effectief gebruik van het werktuig kan verschillen van de totale verklaarde waarden, al naar gelang de manieren waarop het werktuig gebruikt wordt. Daarom is het noodzakelijk, tijdens het werk, de volgende veiligheidsmaatregelen toe te passen om de bediener te beschermen: handschoenen te gebruiken tijdens het gebruik, het gebruik van de machine te beperken en de de bedieningshendel van de versnelling zo kort mogelijk ingedrukt te houden.</p>	<p>[1] <b>NO - TEKNISCHE DATA</b></p> <p>[2] MAX forsyningspenning</p> <p>[3] NOMINAL forsyningspenning</p> <p>[4] Maks kjedeshastighet</p> <p>[5] Maksimal rotasjonsfrekvens ved doren</p> <p>[6] Skjærelengde</p> <p>[7] Kjedetykkelse</p> <p>[8] Tenner / trinn fra kjedepinjong</p> <p>[9] Oljetankens kapasitet</p> <p>[10] Vekt (uten batteri, uten sverd og kjede)</p> <p>[11] Målt lydtrykknivå</p> <p>[12] Måleusikkerhet</p> <p>[13] Målt lydeffektivnivå</p> <p>[14] Garantert lydeffektivnivå</p> <p>[15] Vibrasjonsnivå</p> <p>[18] <b>TILBEHØR PÅ FORESPØRSEL</b></p> <p>[19] Batteri, modell</p> <p>[20] Batterilader</p> <p>[23] <b>TABELL FOR RIKTIG KOMBINASJON AV SVERD OG KJEDE (Kap. 15.3)</b></p> <p>[24] <b>TRINN</b></p> <p>[25] <b>SVERD</b></p> <p>[26] <b>KJEDE</b></p> <p>[27] Tommer / mm</p> <p>[28] Lengde: Tommer / cm</p> <p>[29] Bredden rille: Tommer / mm</p> <p>[30] Kode</p> <p>a) <b>MERK:</b> Oppgitt totalverdi for vibrasjonen har blitt målt ved å bruke en normal prøvemethode og kan brukes for å sammenligne et redskap med et annet. Den totale vibrasjonsverdien kan også brukes i en foreløpig eksponeringsvurdering.</p> <p>b) <b>ADVARSEL:</b> emisjon av vibrasjoner ved effektiv bruk av redskapet kan avvike fra oppgitt totalverdi i henhold til måten redskapet brukes på. Derfor er det nødvendig, under arbeidet, å ta i bruk følgende sikkerhetstiltak for å beskytte operatøren: iføre seg hansker ved bruk, begrense maskinens brukstid og korte ned på tiden som man holder inne akselerator kommandospaken.</p>

<p>[1] <b>PL - DANE TECHNICZNE</b></p> <p>[2] Napiecie zasilania MAKS</p> <p>[3] Napiecie zasilania ZNAMIONOWE</p> <p>[4] Maksymalna predkosť larucicha</p> <p>[5] Maksymalna czešťotlivosť obratov wrzcionia</p> <p>[6] Dlugosť ciecia</p> <p>[7] Grubosť larucicha</p> <p>[8] Zeby / podzialka kola zebatego larucicha</p> <p>[9] Pojemnosť zbiornika oleju</p> <p>[10] Masa (bez akumulatora, bez prowadnicy i larucicha)</p> <p>[11] Zmierzony poziom mocy cisnienia akustycznego</p> <p>[12] Bład pomiaru</p> <p>[13] Poziom mocy akustycznej zmierzony</p> <p>[14] Gwarantowany poziom mocy akustycznej</p> <p>[15] Poziom vibracji</p> <p>[18] AKCESORIA NA ZAMOWIENIE</p> <p>[19] Zespół akumulatora, mod.</p> <p>[20] Ladowarka akumulatora</p> <p>[23] TABELA PRAWIDŁOWEJ KOMBINACJI PROWADNICZY I ŁANCUCHA (Rozdz. 15.3)</p> <p>[24] SKOK</p> <p>[25] PROWADNICA</p> <p>[26] ŁANCUCH</p> <p>[27] Cale / mm</p> <p>[28] Dlugosť: Cale / cm</p> <p>[29] Szerokosť rowka: Cale / mm</p> <p>[30] Kod</p> <p>a) UWAGA: Calkowita wskazana wartosť drgań została zmierzona zgodnie ze znormalizowanã metodã badania i moze byc wykorzystana w celu dokonania porównania miêdy dwoma urzãdzeniami. Calkowita wartosť drgań moze byc równie stosowana do wstepnej oceny zagrozenia.</p> <p>b) OSTRZEZENIE: emisja drgań w praktycznym zastosowaniu niniejszego narzãdzia moze siê różniç od deklarowanej wartosci łącznej, w zaleznosci od sposobu uzytkowania urzãdzenia. Dlatego, w celu zapewnienia bezpieczeñstwa uzytkownika, konieczne jest podczas pracy z urzãdzeniem podjecie nastêpujãcych srodków bezpieczeñstwa: noszenie rękawic podczas korzystania z urzãdzenia, ograniczenie czasu uzytkowania urzãdzenia i skrócenie czasu zmiany wciœnietej dźwigni regulacji obrotów silnika.</p>	<p>[1] <b>PT - DADOS TÉCNICOS</b></p> <p>[2] Tensão de alimentação MÁX</p> <p>[3] Tensão de alimentação NOMINAL[4]</p> <p>[5] Velocidade máxima da corrente</p> <p>[6] Freqüência máxima de rotação do mandril</p> <p>[7] Comprimento de corte</p> <p>[8] Espessura corrente</p> <p>[9] Dentes / distância entre eixos do pinhão da corrente</p> <p>[9] Capacidade do tanque do óleo</p> <p>[10] Peso (sem bateria, sem barra e corrente)</p> <p>[11] Nivel de pressão acústica mensurada</p> <p>[12] Incerteza de medição</p> <p>[13] Nivel de potência acústica mensurado</p> <p>[14] Nivel de potência acústica garantido</p> <p>[15] Nivel de vibrações</p> <p>[18] ACESSÓRIOS A PEDIDO</p> <p>[19] Grupo bateria, mod.</p> <p>[20] Carregador de bateria</p> <p>[23] TABELA PARA A CORRENTE COMBINAÇÃO DE BARRA E CORRENTE (Cap. 15.3)</p> <p>[24] PASSO</p> <p>[25] BARRA</p> <p>[26] CORRENTE</p> <p>[27] Polegadas / mm</p> <p>[28] Comprimento: Polegadas / cm</p> <p>[29] Largura sulco: Polegadas / mm</p> <p>[30] Código</p> <p>a) NOTA: o valor total declarado das vibrações foi mensurado de acordo com um método normalizado de ensaio e pode ser utilizado para comparar uma ferramenta com a outra. O valor total das vibrações também pode ser utilizado para uma avaliação preliminar da exposição.</p> <p>b) ADVERTENCIA: a emissão de vibrações no uso efetivo da ferramenta pode ser diversa do valor total declarado de acordo com os modos com os quais a ferramenta é utilizada. Portanto, durante o trabalho, é necessário adotar as seguintes medidas de segurança para proteger o operador: usar luvas durante o uso, limitar o tempo de utilização da máquina e encurtar o tempo durante o qual a alavanca de comando é mantida pressionada.</p>	<p>[1] <b>RO - DATE TEHNICE</b></p> <p>[2] Tensiune de alimentare MAX</p> <p>[3] Tensiune de alimentare NOMINALĂ</p> <p>[4] Viteza maximã a lanțului</p> <p>[5] Frecvență maximã de rotație a mandrinei</p> <p>[6] Lungimea tăieturii</p> <p>[8] Grosimea lanțului</p> <p>[8] Dinți / pas pinion lanț</p> <p>[9] Capacitate rezervor ulei</p> <p>[10] Greutate (fără baterie, fără barã și lanț)</p> <p>[11] Nivel măsurat de presiune acustică</p> <p>[12] Nesigurantã în măsurare</p> <p>[13] Nivel de putere acustică măsurat</p> <p>[14] Nivel de putere acustică garantat</p> <p>[15] Nivel de vibrații</p> <p>[18] ACCESORII LA CERERE</p> <p>[19] Ansamblu baterie, mod.</p> <p>[20] Alimentator pentru baterie</p> <p>[23] TABELA PENTRU O ASOCIERE CORECTĂ BARĂ-LANȚ (Cap. 15.3)</p> <p>[24] PAS</p> <p>[25] BARĂ</p> <p>[26] LANȚ</p> <p>[27] Inchi / mm</p> <p>[28] Lungime: Inchi / cm</p> <p>[29] Lățimea canelurii: Inchi / mm</p> <p>[30] Cod</p> <p>a) OBSERVAȚIE: valoarea totalã declaratã a vibrațiilor a fost măsuratã ținându-se cont de o metodã de probã normalizatã și poate fi utilizatã pentru a compara instrumentele între ele. Valoarea totalã a vibrațiilor poate fi utilizatã și pentru o evaluare preliminarã a expunerii.</p> <p>b) AVERTISMENT: emisia de vibrații în utilizarea efectivã a instrumentului poate fi diferitã față de valoarea totalã declaratã, în funcție de modul în care se utilizeazã instrumentul. Din acest motiv este nevoie ca, în timpul sesiunii de lucru, sã se adopte urmãtoarele mãsuri de siguranță menite sã protejeze operatorul: purtarea mãnșurilor în timpul utilizãrii, limitarea duratei de utilizare a mașinii și scurtimea duratei în care se ține apasatã maneta de comandã a acceleratului.</p>
<p>[1] <b>SK - TECHNICKÉ PARAMETRE</b></p> <p>[2] MAX. napájacie napätie</p> <p>[3] NOMINÁLNE napájacie napätie</p> <p>[4] Maximálna rýchlosť refaze</p> <p>[5] Maximálna frekvencia otáčania vretena</p> <p>[6] Rezná dĺžka</p> <p>[7] Hrúbka refaze</p> <p>[8] Zuby / rozstup refazovky</p> <p>[9] Kapacita olejovej nádrže</p> <p>[10] Hmotnosť (bez akumulátora, vodiacej lišty a refaze)</p> <p>[11] Nameraná úroveň akustického tlaku</p> <p>[12] Nepresnosť merania</p> <p>[13] Nameraná úroveň akustického výkonu</p> <p>[14] Zaručená úroveň akustického výkonu</p> <p>[15] Úroveň vibrácií</p> <p>[18] VOLITELNÉ PRÍSLUŠENSTVO</p> <p>[19] Akumulatorová jednotka, mod.</p> <p>[20] Nabíjačka akumulátora</p> <p>[23] TABUĽKA PRE URČENIE SPRÁVNEJ KOMBINÁCIE VODIACEJ LIŠTY A RETÁZE (kap. 15.3)</p> <p>[24] ROZSTUP</p> <p>[25] VODIACA LIŠTA</p> <p>[26] RETAZ</p> <p>[27] Palce / mm</p> <p>[28] Dĺžka: Palce / cm</p> <p>[29] Šírka drážky: Palce / mm</p> <p>[30] Kód</p> <p>a) POZNAMKA: vyhlásená celková hodnota vibrácií bola nameraná s použitím normalizovanej skúšobnej metódy a je možné ju použiť na porovnanie jednotlivých nástrojov. Celková hodnota vibrácií môže byť použitá aj pri prípravnom vyhodnocovaní vibrácií.</p> <p>b) VAROVANIE: emisia vibrácií pri skutočnom použití nástroja môže byť odlišná od vyhlásenej celkovej hodnoty v závislosti na režimoch, v ktorých sa daný nástroj používa. Preto je potrebné počas práce prijať nižšie uvedené bezpečnostné opatrenia, ktoré majú za cieľ ochrániť operátora: počas bežného používania majte nasadené rukavice, obmedzte dobu použitia stroja a skráťte doby, počas ktorých je zatlačená ovládací páka plynu.</p>	<p>[1] <b>SL - TEHNIČNI PODATKI</b></p> <p>[2] Največja napetost električnega napajanja</p> <p>[3] Nazivna napetost električnega napajanja</p> <p>[4] Maksimalna hitrost verige</p> <p>[5] Maksimalna frekvenca rotacije vretena</p> <p>[6] Dolžina reza</p> <p>[7] Debelina verige</p> <p>[8] Zobniki / hod verižnega pastorka</p> <p>[9] Kapaciteta rezervoarja za olje</p> <p>[10] Teža (brez baterije, brez meča in verige)</p> <p>[11] Izmerjena raven zvočnega tlaka</p> <p>[12] Nezanesljivost meritve</p> <p>[13] Izmerjena raven zvočne moči</p> <p>[14] Zagotovljena raven zvočnega tlaka</p> <p>[15] Nivo vibracij</p> <p>[18] DODATNA OPREMA PO NAROČILU</p> <p>[19] Sklop baterije, mod.</p> <p>[20] Polnilnik baterije</p> <p>[23] TABELA ZA PRAVILNO KOMBINACIJO MEČA IN VERIGE (Pogl. 15.3)</p> <p>[24] KORAK</p> <p>[25] MEČ</p> <p>[26] VERIGA</p> <p>[27] Palci / cm</p> <p>[28] Dolžina: Palci / cm</p> <p>[29] Širina utor: Palci / cm</p> <p>[30] Šifra</p> <p>a) OPOMBA: Deklarirana skupna vrednost vibracij je bila izmerjena v skladu z normirano metodo preizkušanja; mogoče jo je uporabiti za primerjavo med različnimi orodji. Skupna vrednost vibracij se lahko uporabi tudi za predhodno oceno izpostavitve.</p> <p>b) OPOZORILO: Med dejansko uporabo orodja se oddajane vibracije lahko razlikujejo od deklarirane skupne vrednosti, kar je odvisno od načina uporabe orodja. Zato je treba med delom udejanjati naslednje varnostne ukrepe za zaščito upravljavca: med delom nosite rokavice, omejite čas uporabe stroja in skrajšajte intervale, med katerimi pritisakate na komandni vzvod pospeševalnika.</p>	<p>[1] <b>SR - TEHNIČKI PODACI</b></p> <p>[2] Napon napajanja MAKS</p> <p>[3] Napon napajanja NOMINALNI</p> <p>[4] Maksimalna brzina lanca</p> <p>[5] Maksimalna frekvencija okretanja vretena</p> <p>[6] Dužina sečenja</p> <p>[7] Debljina lanca</p> <p>[8] Zubi / korak zupčanika lanca</p> <p>[9] Kapacitet rezervora za ulje</p> <p>[10] Težina (bez baterije, bez mača i lanca)</p> <p>[11] Izmereni nivo zvučnog pritiska</p> <p>[12] Merna nesigurnost</p> <p>[13] Izmereni nivo zvučne snage</p> <p>[14] Garantovani nivo zvučne snage</p> <p>[15] Nivo vibracija</p> <p>[18] DODATNI PRIBOR PO NARUĐIBINI</p> <p>[19] Baterija, mod.</p> <p>[20] Punjač baterije</p> <p>[23] TABELA ZA PRAVILNU KOMBINACIJU MAČA I LANCA (Pogl. 15.3)</p> <p>[24] KORAK</p> <p>[25] MAČ</p> <p>[26] LANAC</p> <p>[27] Inč / mm</p> <p>[28] Dužina: Inč / mm</p> <p>[29] Širina žleba: Inč / mm</p> <p>[30] Šifra</p> <p>a) NAPOMENA: ukupna prijavljena vrednost vibracija izmerena je prema normalizovanoj metodi ispitivanja i može se koristiti za poređenje dve alatke. Ukupna vrednost vibracija može se koristiti i prilikom uvodne procene izloženosti.</p> <p>b) UPOZORENJE: emisija vibracija prilikom efektivne upotrebe alatke može se razlikovati od ukupne prijavljene vrednosti u zavisnosti od načina na koji se koristi alatka. Stoga je potrebno, za vreme rada, primeniti sledeće sigurnosne mere u cilju zaštite radnika: nositi rukavice za vreme upotrebe, smanjiti vreme korišćenja mašine i skratiti vreme pritisakanja poluge komande gasa.</p>

<p>[1] <b>SV - TEKNISKA DATA</b></p> <p>[2] Matningsspänning MAX</p> <p>[3] Matningsspänning NOMINAL</p> <p>[4] Kedjans maximala hastighet</p> <p>[5] Spindelns maximala rotationsfrekvens</p> <p>[6] Beskräningsens längd</p> <p>[7] Kedjan tjocklek</p> <p>[8] Tänder/kuggstångens tandavstånd på kedjan</p> <p>[9] Oljetankens kapacitet</p> <p>[10] Vikt (utan batteri, utan svärd och kedja)</p> <p>[11] Uppmått ljudtrycknivå</p> <p>[12] Trivsel med mått</p> <p>[13] Mått ljudeffektivnivå</p> <p>[14] Garanterad ljudeffektivnivå</p> <p>[15] Vibrationsnivå</p> <p>[18] <b>TILLBEHÖR PÅ BESTÄLLNING</b></p> <p>[19] Batterienhet, mod.</p> <p>[20] Batteriladdare</p> <p>[23] <b>TABELL FÖR RÄTT KOMBINATION AV SVÄRD OCH KEDJA (Kap. 15.3)</b></p> <p>[24] <b>TANDAVSTÅND</b></p> <p>[25] <b>STÅNG</b></p> <p>[26] <b>KEDJA</b></p> <p>[27] Tum/ cm</p> <p>[28] Längd: Tum/ cm</p> <p>[29] Spårbredd: Tum/ cm</p> <p>[30] Kod</p> <p>a) <b>ANMÄRKNING:</b> det totala angivna vibrationsvärdet har mätts i enlighet med en standardiserad testmetod och kan användas för en jämförelse mellan olika verktyg. Det totala vibrationsvärdet kan användas även vid en preliminär exponeringsbedömning.</p> <p>b) <b>VARNING:</b> vibrationsemissioner under användningen av verktyget kan skilja sig från det totala värdet som anges beroende på hur verktyget används. Därför är det nödvändigt, under arbetet, att tillämpa de följande säkerhetsåtgärderna som avses för att skydda föraren: bär handskar under användningen, begränsa användningstiden och tiderna som gasreglaget spak hålls nedtryckt.</p>	<p>[1] <b>TR - TEKNİK VERİLER</b></p> <p>[2] MAKS. besleme gerilimi</p> <p>[3] NOMINAL besleme gerilimi</p> <p>[4] Maksimum zincir hızı</p> <p>[5] İş mili dönüşü azami frekansı</p> <p>[6] Kesim uzunluğu</p> <p>[7] Zincir kalınlığı</p> <p>[8] Zincir pinyonunun dişleri / adımı</p> <p>[9] Yağ deposu kapasitesi</p> <p>[10] Ağırlik (bataryasız, pala ve zincir olmadan)</p> <p>[11] Ölçülen ses basıncı seviyesi</p> <p>[12] Ölçüm belirsizliği</p> <p>[13] Ölçülen ses güç seviyesi</p> <p>[14] Garant edilmiş ses gücü seviyesi</p> <p>[15] Titreşim seviyesi</p> <p>[18] <b>TALEP ÜZERİNE TEDARİK EDİLEN AKSESUARLAR</b></p> <p>[19] Batarya grubu, mod.</p> <p>[20] Batarya şarj cihazı</p> <p>[21] Batarya sırt çantası</p> <p>[22] Batarya simülatörü</p> <p>[23] <b>DOĞRU PALA VE ZİNİR BİRLEŞİMİ İÇİN TABLO (Böl. 15.3)</b></p> <p>[24] <b>ADIM</b></p> <p>[25] <b>PALA</b></p> <p>[26] <b>ZİNCİR</b></p> <p>[27] İnç / mm</p> <p>[28] Uzunluk: İnç / cm</p> <p>[29] Oyuk genişliği: İnç / mm</p> <p>[30] Kod</p> <p>a) <b>NOT:</b> beyan edilen toplam titreşim değeri, normalize edilmiş test yöntemine uygun şekilde ölçülmüştür ve bir takım ile diğeri arasında karşılaştırma yapmak amacıyla kullanılabilir. Toplam titreşim değeri aynı zamanda maruz kalmaya dair ön değerlendirme yaparken de kullanılabilir.</p> <p>b) <b>UYARI:</b> takımın etkili kullanımı sırasında yayılan titreşim, takımın kullanıma şekline bağlı olarak beyan edilen toplam değerden farklı olabilir. Bu nedenle, çalışma yapılırken operatörü korumaya yönelik aşağıdaki güvenlik tedbirleri alınmalıdır: kullanım sırasında eldiven takın, makinenin kullanıldığı süreleri sınırladığınız ve gaz kumanda leveyesinin basılı tutulduğu süreleri kısıtlayın.</p>	<p>[1] <b>RU - ТЕХНИЧЕСКИЕ ХАРАКТЕРИСТИКИ</b></p> <p>[2] МАКС. напряжение питания</p> <p>[3] НОМИНАЛЬНОЕ напряжение питания</p> <p>[4] Максимальная скорость цепи</p> <p>[5] Максимальная частота вращения шпинделя</p> <p>[6] Длина пильного аппарата</p> <p>[7] Толщина цепи</p> <p>[8] Зубцы / шаг звездочки цепи</p> <p>[9] Емкость масляного бака</p> <p>[10] Вес (без батареи, шины и цепи)</p> <p>[11] Измеренный уровень звукового давления</p> <p>[12] Погрешность измерения</p> <p>[13] Измеренный уровень звуковой мощности</p> <p>[14] Гарантируемый уровень звуковой мощности</p> <p>[15] Уровень вибрации</p> <p>[18] <b>ДОПОЛНИТЕЛЬНОЕ ОБОРУДОВАНИЕ ПО ТРЕБОВАНИЮ</b></p> <p>[19] Батарейный блок, мод.</p> <p>[20] Зарядное устройство</p> <p>[23] <b>ТАБЛИЦА ПРАВИЛЬНЫХ КОМБИНАЦИЙ ШИНА-ЦЕПЬ (гл. 15.3)</b></p> <p>[24] <b>ШАГ</b></p> <p>[25] <b>ШИНА</b></p> <p>[26] <b>ЦЕПЬ</b></p> <p>[27] дюймы / мм</p> <p>[28] Длина: дюймы / см</p> <p>[29] Ширина выемки: дюймы / мм</p> <p>[30] Код</p> <p>a) <b>ПРИМЕЧАНИЕ:</b> общий заявленный уровень вибрации был измерен с использованием нормализованного метода испытаний, и его можно использовать для сравнения различных инструментов между собой. Общий уровень вибрации можно также использовать для предварительной оценки подверженности воздействию вибрации.</p> <p>b) <b>ПРЕДУПРЕЖДЕНИЕ:</b> уровень вибрации во время фактической эксплуатации инструмента может отличаться от общего заявленного значения и зависит от режимов эксплуатации инструмента. Поэтому во время работы необходимо принимать следующие меры безопасности для защиты оператора: работать в перчатках, ограничивать время использования машины и сокращать время, в течение которого рычаг управления дросселем остается нажатым.</p>
--	---	---



ITALIANO - Istruzioni Originali .....	<b>IT</b>
БЪЛГАРСКИ - Инструкция за експлоатация .....	<b>BG</b>
BOSANSKI - Prijevod originalnih uputa .....	<b>BS</b>
ČESKY - Překlad původního návodu k používání .....	<b>CS</b>
DANSK - Oversættelse af den originale brugsanvisning .....	<b>DA</b>
DEUTSCH - Übersetzung der Originalbetriebsanleitung .....	<b>DE</b>
ΕΛΛΗΝΙΚΑ - Μεταφραση των πρωτοτυπων οδηγιων .....	<b>EL</b>
ENGLISH - Translation of the original instruction .....	<b>EN</b>
ESPAÑOL - Traducción del Manual Original .....	<b>ES</b>
EESTI - Algupärase kasutusjuhendi tõlge .....	<b>ET</b>
SUOMI - Alkuperäisten ohjeiden käännös .....	<b>FI</b>
FRANÇAIS - Traduction de la notice originale .....	<b>FR</b>
HRVATSKI - Prijevod originalnih uputa .....	<b>HR</b>
MAGYAR - Eredeti használati utasítás fordítása .....	<b>HU</b>
LIETUVIŠKAI - Originalių instrukcijų vertimas .....	<b>LT</b>
LATVIEŠU - Instrukciju tulkojums no oriģināl valodas .....	<b>LV</b>
МАКЕДОНСКИ - Превод на оригиналните упатства .....	<b>MK</b>
NEDERLANDS - Vertaling van de oorspronkelijke gebruiksaanwijzing .....	<b>NL</b>
NORSK - Oversettelse av den originale bruksanvisningen .....	<b>NO</b>
POLSKI - Tłumaczenie instrukcji oryginalnej .....	<b>PL</b>
PORTUGUÊS - Tradução do manual original .....	<b>PT</b>
ROMÂN - Traducerea manualului fabricantului .....	<b>RO</b>
РУССКИЙ - Перевод оригинальных инструкций .....	<b>RU</b>
SLOVENSKY - Preklad pôvodného návodu na použitie .....	<b>SK</b>
SLOVENŠČINA - Prevod izvirnih navodil .....	<b>SL</b>
SRPSKI - Prevod originalnih uputstva .....	<b>SR</b>
SVENSKA - Översättning av bruksanvisning i original .....	<b>SV</b>
TÜRKÇE - Orijinal Talimatların Tercümesi .....	<b>TR</b>



## ÍNDICE


1. INFORMACIÓN GENERAL .....	1
2. NORMAS DE SEGURIDAD .....	2
3. CONOCER LA MÁQUINA .....	6
3.1 Descripción máquina y uso previsto .....	7
3.2 Señales de seguridad .....	7
3.3 Componentes principales .....	8
3.4 Etiqueta de identificación .....	8
4. MONTAJE .....	9
4.1 Componentes para el montaje .....	9
4.2 Montaje de la barra de conducción y de la cadena dentada .....	9
5. MANDOS DE CONTROL .....	9
5.1 PALANCA mando acelerador .....	9
5.2 BOTÓN de bloqueo del acelerador .....	10
5.3 Freno cadena .....	10
6. USO DE LA MÁQUINA .....	10
6.1 Operaciones preliminares .....	10
6.2 Controles de seguridad .....	11
6.3 Arranque .....	11
6.4 Trabajo .....	12
6.5 Trabajos forestales .....	12
6.6 Parada .....	13
6.7 Después del uso .....	14
7. MANTENIMIENTO ORDINARIO .....	14
7.1 Información general .....	14
7.2 Batería .....	14
7.3 Suministro depósito aceite de la cadena .....	15
7.4 Limpieza .....	15
7.5 Perno tope cadena .....	15
7.6 Orificios de lubricación de la máquina y de la barra .....	15
7.7 Tuercas y tornillos de fijación .....	16
8. MANUTENCIÓN EXTRAORDINARIA .....	16
8.1 Piñón de arrastre de la cadena .....	16
8.2 Mantenimiento de la cadena dentada .....	16
8.3 Mantenimiento de la barra de conducción .....	16
9. ALMACENAMIENTO .....	16
9.1 Almacenamiento de la máquina .....	16
9.2 Almacenamiento de la batería .....	17
10. DESPLAZAMIENTO Y TRANSPORTE .....	17
11. ASISTENCIA Y REPARACIONES .....	17
12. COBERTURA DE LA GARANTÍA .....	17
13. TABLA DE MANTENIMIENTOS .....	18
14. IDENTIFICACIÓN DE PROBLEMAS .....	18
15. ACCESORIOS POR ENCARGO .....	20
15.1 Baterías .....	20
15.2 Cargador de la batería .....	20
15.3 Barras y cadenas .....	20

## 1. INFORMACIÓN GENERAL

### 1.1 CÓMO LEER EL MANUAL

En el texto del manual, algunos párrafos que contienen información de especial importancia a fines de seguridad o de funcionamiento están destacados en modo diferente de acuerdo con el siguiente criterio:

**NOTA** o **IMPORTANTE** ofrece información u otros detalles relativos a lo descrito anteriormente, con la intención de no dañar la máquina ni causar daños.

El símbolo  señala un peligro. El incumplimiento de la advertencia comporta posibilidad de lesiones personales o a terceros y/o daños.

Los párrafos marcados con un recuadro de puntos grises indican características opcionales que no están presentes en todos los modelos documentados en este manual. Verificar si la característica está presente en este modelo.

Todas las indicaciones "anterior" "posterior", "derecha" e "izquierda" hacen referencia a la posición de trabajo del operador.

### 1.2 REFERENCIAS

#### 1.2.1 Figuras

Las figuras en estas instrucciones de uso están numeradas 1, 2, 3 y así sucesivamente. Los componentes indicados en las figuras se indican con las letras A, B, C, y así sucesivamente. Una referencia al componente C en la figura 2 se indica con la indicación: «Ver Fig. 2.C» o simplemente «(Fig.2.C)».

Las figuras son indicativas. Las piezas reales pueden variar respecto a aquellas representadas.


#### 1.2.2 Títulos

El manual está dividido en capítulos y párrafos. El título del párrafo "2.1 Preparación" es un subtítulo de "2. Normas de seguridad". Las

referencias a títulos o párrafos están señaladas con la abreviación cap. o párr. y el número correspondiente. Ejemplo: “cap. 2” o “párr. 2.1”.

## 2. NORMAS DE SEGURIDAD

### 2.1 ADVERTENCIAS GENERALES DE SEGURIDAD PARA LAS HERRAMIENTAS ELÉCTRICAS

 **ATENCIÓN** Leer atentamente las advertencias de seguridad y todas las instrucciones. El incumplimiento de las instrucciones y advertencias puede causar descargas eléctricas, incendios y/o graves lesiones.

Conservar todas las advertencias e instrucciones para futuras consultas.

El término “herramienta eléctrica” citado en las advertencias se refiere a su equipo con alimentación a batería (sin cable).

#### 1) Seguridad de la zona de trabajo

- a) **Mantener limpia y bien iluminada la zona de trabajo.** Áreas oscuras y desordenadas facilitan los accidentes.
- b) **No use la herramienta eléctrica en ambientes con riesgo de explosión, en presencia de líquidos inflamables, gases o polvo.** Las herramientas eléctricas generan chispas que pueden incendiar el polvo o los vapores.
- c) **Mantener alejados a los niños y demás personas cuando se use una herramienta eléctrica.** Las distracciones pueden causar la pérdida de control.

#### 2) Seguridad eléctrica

- a) **El enchufe de la herramienta eléctrica ha de coincidir con la toma de corriente. No modifique de ninguna manera el enchufe. No utilice enchufes adaptadores con herramientas eléctricas conectadas a tierra.** El uso de enchufes no modificados y tomas adecuadas reducirá el riesgo de descargas eléctricas.
- b) **Evite el contacto del cuerpo con superficies conectadas a tierra, como tubos, radiadores, cocinas y frigoríficos.** Existe un mayor riesgo de descargas eléctricas si el cuerpo está conectado a tierra.
- c) **No esponga las herramientas eléctricas a la lluvia ni a ambientes húmedos.** La entrada de agua en una herramienta

eléctrica aumenta el riesgo de descargas eléctricas.

- d) **No utilice el cable de forma incorrecta. Nunca utilice el cable para transportar, tirar o desconectar la herramienta eléctrica. Mantenga el cable alejado de fuentes de calor, aceite, bordes afilados y elementos en movimiento.** Un cable dañado o enredado aumenta el riesgo de descargas eléctricas.
- e) **Cuando se utilice una herramienta eléctrica al aire libre, utilice una alargadera apta para el uso en exteriores.** El uso de un cable adecuado para el uso en el exterior reduce el riesgo de descargas eléctricas.
- f) **Si no pudiera evitarse utilizar una herramienta eléctrica en un ambiente húmedo, utilice una alimentación protegida con un dispositivo de corriente residual (RCD).** El uso de un RCD reduce el riesgo de descargas eléctricas.

#### 3) Seguridad personal

- a) **Esté atento, controle sus acciones y use la herramienta eléctrica de forma razonable. No use la herramienta eléctrica cuando esté cansado o bajo el efecto de drogas, alcohol o medicinas.** Una distracción durante el uso de una herramienta eléctrica puede causar graves lesiones personales.
- b) **Utilice ropa protectora. Use siempre gafas de protección.** El uso de equipo de protección como máscaras antipolvo, zapatos antideslizantes, cascos protectores o auriculares, reduce las lesiones personales.
- c) **Evite arranques no intencionados. Asegúrese de que el aparato esté apagado antes de introducir la batería, agarrar o transportar la herramienta eléctrica.** Transportar una herramienta eléctrica con el dedo en el interruptor o montar la batería con el interruptor en posición “ON” facilita los accidentes.
- d) **Extraiga toda llave o herramienta de regulación antes de accionar la herramienta eléctrica.** Una llave o una herramienta que permanece en contacto con una parte giratoria puede provocar lesiones personales.
- e) **No se desequilibre. Mantenga siempre un apoyo y equilibrio adecuados.** Esto permite un mejor control de la herramienta eléctrica en situaciones inesperadas.
- f) **Lleve indumentaria adecuada. No lleve vestidos anchos o accesorios. Mantenga el pelo, los vestidos y los guantes**

alejados de las partes en movimiento.

La ropa ancha, los accesorios o el pelo largo pueden quedar atrapados en las partes en movimiento.

- g) **Si tuviera que conectar dispositivos a instalaciones para la extracción y la recogida de polvo, asegúrese de que se conecten y se usen adecuadamente.** El uso de estos dispositivos puede reducir los riesgos relacionados con el polvo.
  - h) **No deje que la familiaridad adquirida con el uso habitual de la máquina le haga sentir demasiado confiado hasta el punto de no respetar los principios de seguridad.** Una acción negligente puede causar lesiones graves en tan solo una fracción de segundo.
- 4) **Uso y vigilancia de la herramienta eléctrica**
- a) **No sobrecargue la herramienta eléctrica. Use la herramienta eléctrica apropiada para el trabajo.** La herramienta eléctrica adecuada efectuará un trabajo mejor y más seguro a la velocidad para la cual se ha proyectado.
  - b) **No utilice la herramienta eléctrica si el interruptor no es capaz de ponerla en marcha o pararla normalmente.** Una herramienta eléctrica que no se puede accionar con el interruptor resulta peligrosa y debe ser reparada.
  - c) **Extraer el acumulador de su compartimento antes de efectuar cualquier regulación o cambio de accesorios, o antes de guardar la herramienta eléctrica.** Estas medidas preventivas de seguridad reducen el riesgo de puesta en marcha accidental de la herramienta eléctrica.
  - d) **Guarde las herramientas eléctricas inutilizadas fuera del alcance de los niños y no permita el uso de estas a personas que desconozcan el modo de empleo de la herramienta.** Las herramientas eléctricas son peligrosas en manos de usuarios inexpertos.
  - e) **Preste atención al mantenimiento de las herramientas eléctricas. Compruebe que las partes móviles estén alineadas y libres en el movimiento, que no haya roturas o cualquier otra condición que pueda afectar al funcionamiento de la herramienta eléctrica. En caso de daños, la herramienta eléctrica deberá ser reparada antes de usarla.** Muchos accidentes son causados por falta de mantenimiento.
  - f) **Mantenga afilados y limpios los dispositivos de corte.** Un mantenimiento adecuado de los dispositivos de corte, con las

cuchillas bien afiladas, evita el enganche de los mismos y facilita su control.

- g) **Utilizar la herramienta eléctrica y sus accesorios como se indica en las instrucciones suministradas, prestando atención a las condiciones de trabajo y al tipo de actividad que se va a efectuar.** El uso de una herramienta eléctrica para actividades diferentes a las previstas podría generar situaciones peligrosas.
- h) **Mantenga las empuñaduras secas, limpias y sin restos de aceite y grasa.** Con las empuñaduras resbalosas no se puede manipular ni controlar la máquina de forma segura en situaciones inesperadas.

5) **Uso y precauciones de uso de las herramientas a batería**

- a) **Cargar la batería únicamente con el cargador indicado por el fabricante.** Los cargadores indicados para un tipo de batería específica pueden generar incendios si se utilizan con baterías diferentes.
- b) **Utilizar las herramientas eléctricas únicamente con el tipo de batería indicado.** El uso de una batería diferente puede ocasionar daños e incendios.
- c) **Cuando la batería no está en uso, mantenerla alejada de otros objetos de metal como clips, monedas, llaves, clavos, tornillos u otros objetos metálicos que pueden crear una conexión entre dos bornes.** El cortocircuito de los bornes de la batería puede originar quemaduras o incendios.
- d) **Si la batería se encuentra en malas condiciones, podría generarse una pérdida de líquido: evitar cualquier tipo de contacto. En caso de contacto fortuito, enjuagar inmediatamente con agua. En caso de contacto con los ojos, solicitar inmediatamente asistencia médica.** El líquido de la batería puede provocar irritaciones o quemaduras.
- e) **No utilice baterías ni instrumentos dañados o modificados.** Las baterías dañadas o modificadas pueden funcionar de forma imprevisible y provocar incendios, explosiones o riesgos de lesión.
- f) **No exponga la batería al fuego o a temperaturas excesivas.** La exposición al fuego o a temperaturas superiores a 130 °C puede provocar explosiones. **NOTA.** La temperatura "130 °C" puede ser sustituida por la temperatura "265 °F".
- g) **Siga todas las instrucciones del proceso de recarga y no cargue la batería fuera del rango de temperatura especificado en las instrucciones.** Una carga inadecuada o a temperaturas fuera

del rango especificado puede dañar la batería y aumentar el riesgo de incendio.

## 6) Asistencia

- a) **La herramienta eléctrica debe ser reparada por personal cualificado, empleando solo recambios originales.** Esto permite que se mantenga la seguridad de la herramienta eléctrica.
- b) **No repare nunca las baterías dañadas.** El mantenimiento de las baterías debe ser realizado únicamente por el fabricante o por un servicio técnico autorizado.

## 2.2 NORMAS DE SEGURIDAD ESPECÍFICAS PARA MOTOSIERRAS Y SIERRAS ELÉCTRICAS

- a) **Mantener todas las partes del cuerpo lejos de la cadena dentada mientras esté funcionando la sierra de cadena. Antes de poner en marcha la sierra de cadena, asegúrese de que la cadena no esté en contacto con nada.** Un momento de distracción mientras se ponen en funcionamiento las sierras de cadena puede provocar que los vestidos o el cuerpo queden atrapados en la cadena dentada.
- b) **La mano derecha deberá agarrar la empuñadura posterior y la mano izquierda la empuñadura frontal.** No debe nunca invertir las manos cuando sujete la sierra de cadena, pues aumenta el riesgo de accidentes a la persona.
- c) **Sujetar el aparato eléctrico solo por las superficies aisladas de las empuñaduras, pues la cadena dentada puede entrar en contacto con cables no visibles.** El contacto de la cadena dentada con un cable bajo tensión puede poner bajo tensión las partes metálicas de la herramienta y provocar una descarga eléctrica al operador.
- d) **Usar gafas de seguridad y protección acústica. Se aconsejan otros dispositivos de protección para la cabeza, las manos y los pies y las piernas.** El uso de ropa de protección adecuada reduce los accidentes corporales provocados por astillas volantes y el contacto accidental con la sierra dentada.
- e) **No utilice la motosierra en un árbol, en una escalera, en un tejado o desde cualquier soporte inestable.** El uso de una motosierra de esta manera podría causar lesiones personales graves.
- f) **Mantener siempre un correcto punto de apoyo del pie y poner en funcionamiento la sierra de cadena permaneciendo sobre una superficie fija, segura y nivelada.** Las superficies resbaladizas o inestables, como las escaleras, pueden provocar una pérdida de equilibrio o de control de la sierra de cadena.
- g) **Cuando se corta una rama que está bajo tensión, prestar atención al riesgo de contragolpes.** Cuando la tensión de las fibras de leña se suelta, la rama cargada con efecto de retorno puede golpear al operador y/o mandar la sierra de cadena fuera de control.
- h) **Prestar mucha atención cuando se cortan matorrales y arbustos jóvenes.** Los materiales finos pueden engancharse en la cadena dentada, proyectarse hacia la dirección del usuario y/o hacer que se pierda el equilibrio.
- i) **Transportar la sierra de cadena por la empuñadura frontal cuando esté apagada manteniéndola lejos del cuerpo. Cuando se transporta o se guarda la sierra de cadena, colocar la cubierta de la barra de conducción.** Manejar la sierra de cadena correctamente reducirá la probabilidad de contacto fortuito con la cadena dentada móvil.
- j) **Atenerse a las instrucciones relativas a la lubricación, a la tensión de la cadena y para cambiar la barra y la cadena.** Una cadena cuya tensión y lubricación no sean correctas puede romperse y aumentar el riesgo de contragolpe.
- k) **Cortar solo la madera. No use la sierra de cadena para usos no previstos. Por ejemplo: no use la sierra de cadena para cortar materiales metálicos, plásticos, materiales para la construcción o materiales que no sean de madera.** El uso de la sierra de cadena, para operaciones diferentes de las previstas puede dar origen a situaciones de peligro.
- l) **No intente talar un árbol hasta que no conozca los riesgos y sepa cómo evitarlos.** Al talar un árbol pueden producirse lesiones graves al operador o a otras personas.
- m) **Siga todas las instrucciones para la retirada del material atascado, almacenamiento y/o mantenimiento de la motosierra.** Asegúrese de que el interruptor está apagado y de que se ha extraído la batería. El funcionamiento inesperado de la motosierra durante la retirada de material atascado o el mantenimiento puede provocar lesiones personales graves.
- n) **Se recomienda, al menos cuando se utilice por primera vez, cortar los troncos en un caballete.**
- o) **Se recomienda realizar el afilado y mantenimiento de la cadena de la sierra en centros de servicio autorizados.**
- p) **Mantener las empuñaduras secas, limpias y sin restos de aceite ni grasa.** Las empuñaduras grasas, oleosas son resbaladizas, y pueden provocar la pérdida de control.

## 2.3 CAUSAS DE CONTRAGOLPE Y PREVENCIÓN PARA EL OPERADOR

Puede surgir un contragolpe cuando la punta o la extremidad de la barra de conducción toca un objeto, o cuando la zona leñosa se cierra en sí apretando la cadena dentada **durante** el corte.

El contacto con la punta puede, en ciertos casos, provocar repentinamente una reacción inversa, empujando la barra de conducción hacia arriba y atrás hacia el operador.

Si se aprieta la cadena dentada en la parte superior de la barra de conducción, esto puede empujar rápidamente hacia atrás la cadena dentada en dirección al operador.

Ambas reacciones pueden causar una pérdida de control de la sierra, provocando graves accidentes. No es necesario contar exclusivamente con dispositivos de seguridad integrados en la sierra.

El usuario de una sierra de cadena deberá tomar diferentes precauciones para eliminar riesgos de accidentes o heridas durante la actividad de corte. El contragolpe es el resultado de un mal uso de la herramienta y/o de procedimientos o condiciones de funcionamiento incorrectas. Estas pueden evitarse tomando las precauciones especificadas a continuación

**a) Mantener la sierra sujeta con ambas manos, con los pulgares y los dedos alrededor de las empuñaduras de la sierra de cadena y colocar el cuerpo y los brazos en una posición que permita resistir las fuerzas de contragolpe.** Las fuerzas de contragolpe pueden ser controladas por el operador si se toman las precauciones oportunas. No deje partir el funcionamiento de la sierra de cadena.

**b) No extienda los brazos demasiado lejos y no corte por encima de la altura del hombro.** Esto evitará los contactos involuntarios con las extremidades y permitirá un mejor control de la sierra de cadena en situaciones imprevistas.

**c) Utilizar únicamente las guías de barra y las cadenas especificadas por el fabricante.** Las guías y cadenas de recambio inadecuadas pueden dar origen a una rotura de la cadena y/o a contragolpes.

**d) Atenerse a las instrucciones del fabricante relativas al afilado y al mantenimiento de la sierra de cadena.** Una disminución del nivel de profundidad puede llevar a un aumento de los contragolpes.

• **Técnicas de uso de la sierra de cadena eléctrica (con alimentación a batería)**

Observar siempre las advertencias de seguridad y llevar a cabo las técnicas más apropiadas al tipo de corte a seguir, según las indicaciones y los ejemplos señalados en las instrucciones de uso.

• **Transporte de la sierra de cadena eléctrica (con alimentación a batería) de forma segura**

Cada vez que desee manejar o transportar la máquina, será necesario:

- apagar el motor, esperar a que la cadena se detenga y desconectar la máquina de la red eléctrica;
- colocar la protección cubrebarra;
- sujetar la máquina solo por las empuñaduras y orientar la barra hacia la dirección contraria al sentido de la marcha.

Cuando se transporte la máquina con un vehículo, es necesario colocarla de manera que no ocasione un peligro para nadie y bloquearla firmemente.

• **Recomendaciones para principiantes**

Antes de efectuar por primera vez una actividad de tala o poda, se requiere:

- haber recibido una formación específica sobre el uso de este tipo de equipos;
- haber leído cuidadosamente las advertencias de seguridad y las instrucciones de uso incluidas en el presente manual;
- Practicar con troncos en el suelo o fijos a caballetes para familiarizarse con la máquina y con las técnicas de corte oportunas.

• **Manipulación y uso correcto de las herramientas eléctricas a batería**

- a) Asegurarse de que el aparato esté apagado antes de introducir la batería. Montar una batería en un aparato eléctrico encendido puede provocar accidentes.
- b) Para cargar la batería, utilizar solo cargadores recomendados por el fabricante. Cada tipo de batería tiene un cargador específico; si se usa uno diferente, existe el riesgo de incendio.
- c) Utilizar solo las baterías específicas previstas para su herramienta. El uso de otras baterías puede provocar lesiones y riesgo de incendio.
- d) Mantener la batería no utilizada lejos de clips, monedas, llaves, clavos, tornillos u otros pequeños objetos metálicos que puedan provocar un cortocircuito de los contactos. El cortocircuito de los contactos de la batería puede comportar combustiones o incendios.
- e) Una batería en malas condiciones puede provocar la pérdida del líquido. Evitar el contacto con el líquido. En caso de contacto accidental, enjuagar con agua. En caso de

contacto del líquido con los ojos, consultar con un médico. El líquido puede provocar irritaciones cutáneas o quemaduras.

- f) Controlar que el acumulador esté en buenas condiciones y que no esté dañado. No use la máquina con un acumulador dañado o desgastado.

## 2.4 BATERÍA / CARGADOR DE BATERÍA

### ATENCIÓN

Las siguientes normas de seguridad integran las prescripciones de seguridad presentes en el manual específico del cargador de la batería.

- Para cargar la batería utilizar solo cargadores recomendados por el fabricante. Un cargador inadecuado puede provocar un choque eléctrico, un sobrecalentamiento o una fuga de líquido corrosivo de la batería.
- Utilizar solo las baterías específicas previstas para su herramienta. El uso de otras baterías puede provocar lesiones y riesgo de incendio.
- Mantener la batería no utilizada lejos de clips, monedas, llaves, clavos, tornillos u otros pequeños objetos metálicos que puedan provocar un cortocircuito de los contactos. El cortocircuito de los contactos de la batería puede comportar combustiones o incendios.
- No use el cargador de la batería en ambientes con sustancias inflamables o sobre superficies fácilmente inflamables como papel, tela, etc. Durante la recarga, el cargador de batería se calienta y podría provocar un incendio.
- Durante el transporte de los acumuladores, preste atención a que los contactos no se conecten entre ellos y no use contenedores metálicos para el transporte.

## 2.5 RESPETO DEL MEDIO AMBIENTE

La protección del medio ambiente debe ser un aspecto relevante y prioritario en el uso de la máquina, a beneficio de la convivencia civil y del ambiente en el que vivimos.

- Evitar causar molestias a los vecinos. Utilizar la máquina solo en horarios razonables (no por la mañana temprano o por la noche, cuando puede resultar molesto).
- Durante la actividad, se vierte una cierta cantidad de aceite al ambiente, el cual es necesario para la lubricación de la cadena. Por ello, usar solo aceites biodegradables que sean específicos para este uso. El uso de un aceite mineral o de aceite para motores perjudica gravemente el medio ambiente.
- Respetar minuciosamente las normas locales sobre la eliminación de embalajes, partes

deterioradas o cualquier elemento con fuerte impacto ambiental; estos residuos deben separarse y entregarse en los centros de recogida específicos que realizarán el reciclaje de los materiales.

- Respetar escrupulosamente las normas locales sobre la eliminación de los materiales de desecho.
- En el momento de deshacerse de la máquina, no abandonarla en lugares donde pueda perjudicar el medio ambiente; se debe contactar con un centro de recogida, según las normas locales vigentes.



No deseche los aparatos eléctricos junto con los residuos domésticos. Según la Directiva Europea 2012/19/CE sobre los residuos de equipos eléctricos y electrónicos y su aplicación conforme a las normas nacionales, los equipos eléctricos fuera de servicio deberán recogerse separadamente para volverse a emplear de manera eco-compatible. Si los equipos eléctricos se eliminan en un vertedero de residuos o en el terreno, las sustancias nocivas pueden alcanzar la capa acuifera y entrar en la cadena alimentaria, dañando la salud y el bienestar de las personas. Para obtener más información sobre la eliminación de este producto, contactar con el Ente competente para la eliminación de los residuos domésticos o con su Distribuidor.



Li-ion

Al término de su vida útil, deshacerse de las baterías de forma que se respete siempre el medio ambiente. La batería contiene materiales peligrosos tanto para las personas como para el medio ambiente. Una vez retirada, la batería debe depositarse de forma separada en una estructura apta para baterías de iones de litio.



La separación selectiva de los productos y embalajes utilizados permite el reciclaje de los materiales y su reutilización. La reutilización de materiales reciclados ayuda a prevenir la contaminación medioambiental y a disminuir la demanda de materias primas.

## 3. CONOCER LA MÁQUINA

### ATENCIÓN

**Este instrumento puede causar el síndrome de vibración mano-brazo si su uso no se gestiona adecuadamente.**

Para ser precisos, una estimación del nivel de exposición en condiciones reales de uso también debe tener en cuenta todas las partes del ciclo de funcionamiento, como los momentos en que la herramienta está apagada y los momentos en

que funciona en vacío pero sin realizar realmente el trabajo.

Esto puede reducir significativamente el nivel de exposición durante el periodo total de trabajo, ayudando a minimizar el riesgo de exposición a vibraciones y ruido.

Utilice siempre cinceles afilados, brocas y cuchillas.

Mantenga esta herramienta de acuerdo con estas instrucciones y bien lubricada (en su caso).

Si el instrumento se va a utilizar con regularidad, es aconsejable utilizar accesorios antivibración y antirruído.

Planifique un programa de trabajo para dividir el uso de cualquier herramienta de alta vibración en varios días.

### 3.1 DESCRIPCIÓN MÁQUINA Y USO PREVISTO

La máquina está compuesta básicamente por un motor alimentado por una batería y una barra de conducción que sirve para transmitir el movimiento del motor a la cadena dentada que actúa como una sierra propiamente dicha.

El operador sujeta la máquina con ambas manos valiéndose de las empuñaduras anterior y posterior, y puede accionar los mandos principales guardando siempre una cierta distancia de seguridad con respecto al dispositivo de corte.

#### 3.1.1 Uso previsto

Esta máquina ha sido diseñada y fabricada para:

- podar y cortar copas de árboles de tronco alto;
- cortar arbustos, troncos o vigas de madera con un diámetro determinado, dependiendo del largo de la barra de conducción;
- cortar solo madera;
- ser utilizada por un solo operador.

#### 3.1.2 Uso inadecuado

Cualquier otro tipo de uso, no conforme con aquellos indicados anteriormente, puede ser peligroso y causar daños a personas y/o cosas. Es inapropiado (ejemplos son excluyentes):

- regular setos;
- trabajos de incisión;
- seccionar plataformas, cajas y embalajes en general;
- seccionar muebles o cualquier otro objeto con clavos, tornillos u otro tipo de componentes metálicos;

- efectuar trabajos de carnicería;
- emplear la máquina para cortar materiales diferentes a la madera (plástico, materiales de construcción);
- usar la máquina como palanca para elevar, desplazar o partir objetos;
- usar la máquina manteniéndola inmovilizada con soportes fijos;
- el uso de dispositivos de corte diferentes de los indicados en la tabla “Datos Técnicos”. Peligro de heridas y lesiones graves;
- Uso de la máquina por parte de más de una persona.

**IMPORTANTE** *El uso impropio de la máquina comporta la invalidación de la garantía y la exención del Fabricante de toda responsabilidad, corriendo a cargo del usuario todos los gastos derivados de daños o lesiones propias o a terceros.*

#### 3.1.3 Tipología de usuario

Esta máquina está destinada para el uso exclusivo por parte de operadores instruidos en el mantenimiento de árboles.

### 3.2 SEÑALES DE SEGURIDAD

En la máquina aparecen diferentes símbolos (Fig. 2). Su función es la de recordar al operador que utilice la máquina con cuidado y atención.

Significado de los símbolos:



**¡Atención!** Leer las instrucciones antes de utilizar la máquina.



**¡Peligro!** Esta máquina, si no se usa correctamente, puede ser peligrosa para usted y para terceros.



**¡Atención!** Usar protecciones acústica, gafas y casco de protección.



**¡Atención!** Utilizar guantes y calzado de protección antideslizante!



**¡Peligro!** No la exponga a lluvia o ambientes húmedos.





**¡Peligro de contragolpe (Kickback)! El contragolpe provoca que la motosierra se mueva de forma brusca y descontrolada hacia el operador. Trabajar siempre de forma segura. Utilizar cadenas con mallas de seguridad que limitan el contragolpe.**



**¡Atención! ¡No agarrar nunca la máquina con una sola mano! Sujetar firmemente la máquina con ambas manos para mantener el control de la máquina y reducir el riesgo de contragolpes.**



**¡Atención!** Para información sobre la batería y el cargador de la batería, consultar el manual correspondiente.

**IMPORTANTE** Las etiquetas adhesivas estropeadas o ilegibles deben sustituirse. Pedir nuevas etiquetas al centro de asistencia autorizado.

### 3.3 COMPONENTES PRINCIPALES

La máquina está constituida por los siguientes componentes principales, a los que corresponden las siguientes funciones (Fig. 1):

- A. Motor:** proporciona el movimiento al dispositivo de corte.
- B. Empuñadura anterior:** empuñadura de soporte situada en la parte delantera de la motosierra. Se sujeta con la mano izquierda.
- C. Empuñadura posterior:** empuñadura de soporte situada en la parte trasera de la motosierra. Se sujeta con la mano derecha. Están los mandos principales de aceleración.
- D. Protección anterior de la mano:** dispositivo de protección localizado entre la empuñadura anterior y la cadena dentada para proteger la mano de heridas que pudieran ocasionarse si la mano resbalase de la empuñadura. Dicha protección se utiliza como dispositivo para activar el freno de la cadena.
- E. Barra de conducción:** sostiene y guía la cadena dentada.
- F. Cadena dentada:** elemento destinado al corte constituido por mallas de desplazamiento con pequeñas cuchillas llamadas "dientes" y conexiones laterales que se mantienen unidas a través de remaches.
- G. Perno tope cadena:** dispositivo de seguridad que impide la aparición de movimientos

descontrolados de la cadena dentada en caso de rotura o aflojamiento.

- H. Fiador:** dispositivo presente delante del punto de montaje de la barra de conducción que actúa como pivote cuando entra en contacto con un árbol o tronco.
- I. Abrazadera de tensado de cadena rápido:** (si estuviera previsto).
- J. Protección cubrebarra:** dispositivo que cubre la sierra de cadena sobre la barra de conducción para utilizar durante la manipulación, transporte o almacenamiento de la máquina.
- K. Batería** (si no se suministra con la máquina, ver párr. 15.1 "accesorios por encargo): dispositivo que suministra la corriente eléctrica a la máquina; sus características y normas de uso vienen descritas en un manual de instrucciones específico.
- L. Cargador de batería** (si no se suministra con la máquina, ver párr. 15.2 "accesorios por encargo): dispositivo que se utiliza para recargar la batería.
- M. Protección punta:** dispositivo anti kickback
- N. Alojamiento de la batería:** lugar donde se va a insertar la batería en la máquina.
- O. Tuerca o manija de apriete**

### 3.4 ETIQUETA DE IDENTIFICACIÓN

La etiqueta de identificación indica los siguientes datos (Fig. 2):

1. Nivel de potencia sonora
2. Marca de conformidad
3. Mes / Año de fabricación
4. Tipo de máquina
5. Tensión de alimentación
6. Número de matrícula
7. Nombre y dirección del Fabricante
8. Código del artículo
9. Longitud barra de conducción
10. Descripción del producto

Transcribir los datos de identificación de la máquina en los espacios correspondientes de la etiqueta indicada detrás de la portada.

**IMPORTANTE** Utilizar los datos de identificación indicados en la etiqueta de identificación cada vez que se contacta con el taller autorizado.

## 4. MONTAJE

**⚠ Las normas de seguridad están descritas en el cap. 2. Respetar minuciosamente dichas indicaciones para evitar riesgos o peligros graves.**

Por motivos de almacenamiento y transporte, algunos componentes de la máquina no se ensamblan directamente en fábrica, sino que se deben montar después de retirar el embalaje siguiendo las instrucciones descritas a continuación.

**⚠ Para desembalar y terminar el montaje, se debe disponer de una superficie plana y sólida, con espacio suficiente para el desplazamiento de la máquina y de los embalajes. Se recomienda siempre emplear las herramientas apropiadas. No utilizar la máquina antes de haber seguido todas las indicaciones de la sección "MONTAJE".**

#### 4.1 COMPONENTES PARA EL MONTAJE

En el embalaje están comprendidos los componentes para el montaje indicados en la siguiente tabla:

Barra de conducción con cubrebarra
Cadena dentada
Llave (si está prevista)
Documentación

##### 4.1.1 Desembalaje

1. Abrir el embalaje con atención para no perder los componentes.
2. Consultar la documentación incluida en la caja, por ejemplo estas instrucciones.
3. Extraer de la caja todos los componentes no montados.
4. Extraer la máquina de la caja.
5. Deshacerse de la caja y los embalajes respetando las normativas locales.

#### 4.2 MONTAJE DE LA BARRA DE CONDUCCIÓN Y DE LA CADENA DENTADA

**⚠ Llevar siempre guantes de trabajo recios para manejar la barra y la cadena. Prestar máxima atención durante el montaje de la barra y de la cadena para no poner en peligro la seguridad y la eficiencia de la máquina; en caso de dudas contacte con su Distribuidor.**

**⚠ Realizar las operaciones una vez retirada la batería.**

**⚠ Antes de montar la barra, asegurarse de que el freno de la cadena no esté accionado (párr. 5.4).**

1. Con la llave suministrada, desenroscar la tuerca o girar la manija de apriete (Fig. 3.A) y retirar el cárter de la cadena (Fig. 3.B) para

acceder al piñón de arrastre y a la sede de la barra.

2. Montar la barra (Fig. 4.A) introduciendo el macho (Fig. 4.B) en la ranura (Fig. 4.C) y presionar empujando hacia la parte posterior del cuerpo de la máquina.
3. Comprobar que el perno del tensor de cadena (Fig. 4.D) esté introducido debidamente en el orificio correspondiente de la barra. De lo contrario, tomar las medidas oportunas con el tornillo utilizando un destornillador (Fig. 4.E) de modo que el perno quede completamente introducido. (si estuviera previsto).
4. Inclinar la máquina para facilitar la introducción de la cadena alrededor del piñón (Fig. 5).
5. Montar la cadena (Fig. 6.A) alrededor del piñón de arrastre (Fig. 6.B) y a lo largo de las guías de la barra (Fig. 6.C), prestando atención a respetar el sentido de desplazamiento.



Sentido de desplazamiento de la cadena

6. Si la punta de la barra cuenta con piñón de reenvío, asegurarse de que los eslabones de desplazamiento de la cadena encajen correctamente en las cavidades del piñón (Fig. 7).
7. Volver a montar el cárter (Fig. 8.A), sin apretar completamente la tuerca o la manija (Fig. 8.B).
8. Regular adecuadamente el tornillo del tensor de cadena o la abrazadera (Fig. 9.A) hasta conseguir una tensión adecuada de la cadena (Fig. 10) (párr. 6.1.3).
9. Con la barra levantada, apretar al máximo la tuerca del cárter utilizando la llave suministrada o la manija (Fig. 11.A).

## 5. MANDOS DE CONTROL

### 5.1 PALANCA MANDO ACELERADOR

Permite accionar la cadena.

El accionamiento de la palanca mando acelerador (Fig. 12.A) solo es posible si se pulsa el botón de bloqueo del acelerador (Fig. 12.B).

El dispositivo de corte se para automáticamente cuando se suelta la palanca de mando acelerador.

### 5.2 BOTÓN DE BLOQUEO DEL ACELERADOR

El botón de bloqueo del acelerador (Fig. 12.B) permite accionar la palanca mando acelerador (Fig. 12.A).

### 5.3 FRENO CADENA

Se trata de un sistema de frenado de seguridad que bloquea el movimiento de la cadena en caso de golpes de retorno (contragolpes) durante la actividad. Los contragolpes se originan debido a un contacto anómalo de la punta de la barra, provocando un desplazamiento violento de la misma hacia arriba que hace que la mano choque con la protección anterior (Fig. 1.D). Para desactivar el freno cadena, se tiene que desbloquear manualmente.



Freno cadena activado. Cuando la protección anterior de la mano está completamente hacia delante.



Freno cadena desactivado. Cuando la protección anterior de la mano está completamente hacia atrás en dirección al cuerpo de la máquina hasta sentir el enganche.

**⚠ No use la máquina si el freno cadena no funciona correctamente y contacte a su Distribuidor para realizar los controles necesarios.**

## 6. USO DE LA MÁQUINA

**⚠ Las normas de seguridad están descritas en el cap. 2. Respetar minuciosamente dichas indicaciones para evitar riesgos o peligros graves.**

**IMPORTANTE** Para las instrucciones relativas al motor y a la batería (si estuviese prevista), consultar los manuales correspondientes.

### 6.1 OPERACIONES PRELIMINARES

Antes de comenzar a trabajar, es necesario efectuar una serie de controles y operaciones para desempeñar el trabajo de modo efectivo y con la máxima seguridad.

#### 6.1.1 Control de la batería

Comprar la batería cuya capacidad se adapte mejor a las exigencias operativas y cargarla por completo según las indicaciones del manual de instrucciones de la misma.

La lista de las baterías homologadas para esta máquina se encuentra en la tabla "Datos Técnicos".

- Antes de cada uso:

- comprobar el estado de carga de la batería siguiendo las indicaciones contenidas en el manual de instrucciones de la batería.

#### 6.1.2 Abastecimiento de aceite para la lubricación de la cadena

Antes de utilizar la máquina, proceder a suministrar el aceite necesario para lubricar la cadena. Para consultar las modalidades y precauciones en relación al suministro de aceite, ver párr. 7.3.

#### 6.1.3 Control de la tensión de la cadena

**⚠ Realizar todas las operaciones con el motor apagado.**

**⚠ Usar siempre guantes de trabajo recios.**

Comprobar la tensión de la cadena. La tensión alcanza el punto adecuado cuando, al agarrar la cadena por la mitad de la barra, los eslabones de desplazamiento no se salen de la guía (Fig. 10).

Para regular la tensión de la cadena:

1. aflojar la tuerca del cárter con la llave suministrada o mediante la manija (Fig. 3.A);
2. regular adecuadamente el tornillo del tensor de cadena o la abrazadera (Fig. 9.A) hasta conseguir la tensión adecuada de la cadena;



3. Con la barra levantada, apretar al máximo la tuerca del cárter utilizando la llave suministrada o apretar la manija (Fig. 11.A).

**⚠ No trabaje con la cadena aflojada, pues podría provocar situaciones de peligro en caso de que la cadena saliera de las guías de la barra.**

**IMPORTANTE** Durante el primer periodo de uso (o después de la sustitución de la cadena) es necesario que el control se efectúe con mayor frecuencia, debido al asentamiento de la cadena.

### 6.2 CONTROLES DE SEGURIDAD

Efectuar los siguientes controles de seguridad y verificar que los resultados correspondan a lo indicado en las tablas.

**⚠ Efectuar siempre los controles de seguridad antes del uso.**

**⚠ Efectuar siempre una inspección diaria de la máquina antes del uso en caso de caída u otros golpes con el fin de identificar posibles daños o defectos relevantes.**

### 6.2.1 Controles de seguridad general

Objeto	Resultado
Empuñaduras y protecciones	Limpias, secas, sin restos de aceite o grasa, sujetas firmemente a la máquina.
Tornillos en la máquina y en la cuchilla.	Bien fijados (no sueltos).
Conductos del aire de refrigeración	No obstruidos.
Barra de conducción	Montada correctamente.
Cadena	Afilada, sin daños ni desgastes, correctamente montada y tensada.
Protecciones	Íntegras, no deterioradas.
Batería	Ningún desperfecto en el empaquetado, ninguna fuga de líquido.
Máquina	Ninguna marca de deterioro o usura.
Palanca mando acelerador, botón de seguridad	Deben tener un movimiento libre, no forzado.
Accionamiento de prueba	Ninguna vibración anómala. Ningún sonido anómalo

### 6.2.2 Test de funcionamiento de la máquina

Acción	Resultado
--------	-----------

Introducir la batería en la cavidad correspondiente (párr. 7.2.3) y accionar y la palanca mando del acelerador (Fig. 12.A) (sin pulsar el botón de bloqueo) (Fig. 12.B).	La palanca de mando del acelerador permanece bloqueada.
Accionar el botón de bloqueo del acelerador (Fig. 12.B) y la palanca de mando del acelerador (Fig. 12.A).	Las palancas deben tener un movimiento libre, no forzado. La cadena se mueve.
Soltar la palanca de mando del acelerador (Fig. 12.A) o pulsar el botón de bloqueo (Fig. 12.B).	La palanca debe volver de forma rápida y automática a la posición neutra. La cadena debe pararse.
<b>CONTROL DEL FRENO CADENA</b> 1. Arrancar la máquina (párr. 6.3). 2. Sujetar las empuñaduras firmemente con ambas manos. 3. Mientras se acciona el mando del acelerador para mantener la cadena en movimiento, empujar hacia delante la protección anterior de la mano con ayuda del dorso de la mano izquierda (párr. 5.3).	3. La parada de la cadena debe ser inmediata. Una vez que la cadena se ha parado, soltar la palanca del acelerador y desactivar el freno cadena (párr. 5.3).

**⚠ Si se obtiene un resultado diferente a los indicados en las tablas, ¡no utilice la máquina! Entregar la máquina a un centro de asistencia para los controles del caso y para la reparación.**

### 6.3 ARRANQUE

1. Retirar la protección cubrebarra (fig. 1.J).
2. Asegúrese de que ni la barra y ni la cadena toquen el terreno u otros objetos.
3. Introducir correctamente la batería en la cavidad correspondiente (párr. 13.K) (párr. 7.2.3).
4. Desactivar el freno de la cadena (párr. 5.3).
5. Accionar el botón de bloqueo del acelerador (Fig. 12.B) y la palanca de bloqueo del acelerador. (Fig. 12.A).


## 6.4 TRABAJO

Antes de efectuar por primera vez una actividad de tala o poda, se requiere:

- haber recibido una formación específica sobre el uso de este tipo de equipos;
- haber leído cuidadosamente las advertencias de seguridad y las instrucciones de uso incluidas en el presente manual;
- Practicar con troncos en el suelo o fijos a caballetes para familiarizarse con la máquina y con las técnicas de corte oportunas.

Para trabajar con la máquina, proceder como se describe a continuación:

- Desactivar siempre el freno cadena antes de accionar el acelerador.
- Sujetar siempre firmemente la máquina con las dos manos, con la mano izquierda en la empuñadura anterior y la derecha en la posterior, independientemente de que se trate de operadores zurdos.

 **Parar rápidamente la máquina si la cadena se bloquea durante el trabajo.**

**NOTA** Durante el uso, la batería está protegida contra la descarga total a través de un dispositivo de protección que apaga la máquina y bloquea su funcionamiento.

**NOTA** Si la motosierra deja de funcionar durante el corte, espere 15 minutos para dejar que la máquina se enfríe y, a continuación, vuelva a arrancarla


### 6.4.1 Controles durante el trabajo

#### 6.4.1.a Control de la tensión de la cadena

Durante el trabajo, la cadena sufre un progresivo alargamiento, y por lo tanto es necesario comprobar frecuentemente su tensión (párr. 6.1.3).

#### 6.4.1.b Control del flujo de aceite

**IMPORTANTE** No utilice la máquina de si no está lubricada!

 **Asegúrese de que la barra y la cadena estén bien colocadas cuando se efectúe el control del flujo del aceite.**

Arranque el motor (párr. 6.3) y compruebe que el aceite de la cadena se esparza como se indica en la (Fig. 14).

## 6.5 TRABAJOS FORESTALES

### 6.5.1 Poda de árboles

 **Asegurarse de que el área donde caerán las ramas esté despejada.**

1. Situarse en el lado contrario respecto a la rama que se va a cortar.
2. Comenzar por las ramas más bajas y continuar progresivamente con las más altas.
3. Realizar el primer corte de abajo hacia arriba (Fig. 15.A). Completar la poda cortando de arriba hacia abajo, como se indica en la (Fig. 15.B).

### 6.5.2 Tala de árboles

**IMPORTANTE** Cuando dos o más personas llevan a cabo operaciones de corte y tala al mismo tiempo, se deben llevar a cabo en zonas separadas por una distancia equivalente a al menos 2,5 veces la altura del árbol que se está talando. No realizar operaciones de tala si existiera riesgo de poner en peligro la integridad física de las personas, golpear una línea eléctrica o provocar cualquier otro daño material. Si el árbol entrase en contacto con una línea de distribución de la red, conviene comunicarlo inmediatamente a la empresa responsable de la red.

Antes de la tala:

- es necesario tener en cuenta la inclinación natural del árbol, la parte en la cual las ramas son más grandes y la dirección del viento, para evaluar el modo en el que caerá el árbol;
- eliminar la suciedad del árbol, las piedras, los trozos de corteza, los clavos, las puntas metálicas y los hilos;
- despejar la zona alrededor del árbol y buscar un buen apoyo para los pies;
- preparar una salida libre de obstáculos; las salidas deben localizarse a unos 45° en dirección contraria a la caída del árbol (Fig. 16) y deben facilitar el alejamiento del operador a una zona segura lejos aproximadamente 2,5 veces la altura del árbol que se va a talar;
- Mantenerse en un lugar elevado respecto al terreno sobre el cual es posible que el árbol ruede o caiga tras la tala.

#### • Incisión en la base


1. Situarse a la derecha del árbol detrás de la motosierra.
2. Efectuar la incisión en 1/3 del diámetro del árbol, perpendicularmente a la dirección de la caída (Fig. 17.A).

#### • Corte posterior de tala

1. Realizar el corte posterior de tala en una posición de al menos 5 cm por encima del corte horizontal (Fig. 18.B).
2. Realizar el corte posterior de tala dejando una suficiente cantidad de tronco que sirva de "bisagra" (Fig. 18.C). La madera de bisagra impide el movimiento de torsión del árbol y su caída en la dirección equivocada. No efectúe cortes a través de la bisagra.
3. Sin extraer la barra, reducir progresivamente el espesor de la cremallera hasta la caída del árbol.
4. Si existe algún riesgo de que el árbol no caiga en la dirección deseada o de que pueda desviarse hacia atrás y plegar la cadena dentada, parar la actividad antes de haber completado el corte posterior de tala y utilizar cuñas de madera, de plástico o de aluminio (Fig. 19.D) para abrir el corte. Dejar caer el árbol sobre la línea de caída deseada golpeando las cuñas con un mazo.
5. Cuando el árbol empieza a caer, retirar la máquina de corte, pararla (párr. 6.6), dejarla en el suelo y dirigirse a la salida prevista. Es necesario estar alerta a la caída de ramas y prestar atención a donde poner los pies.

#### 6.5.3 Poda de ramas de los árboles

Podar significa quitar las ramas de un árbol caído.

 **Preste atención a los puntos de apoyo de la rama en el terreno, a la posibilidad de que esté tensada, a la dirección que puede asumir la rama durante el corte y a la posible inestabilidad del árbol después de que la rama se haya cortado.**

Cuando se poda, es necesario dejar las ramas inferiores, más grandes, para sostener el tronco en el suelo.

Quitar las ramas pequeñas de un solo golpe (Fig. 20.A).

Es mejor que las ramas bajo tensión se corten partiendo de abajo hacia arriba para evitar doblar la sierra de cadena (Fig. 20.B).

#### 6.5.4 Corte de un tronco

Seccionar significa cortar el largo de un tronco.

Es importante asegurarse de que su apoyo sobre los pies sea firme y que su peso esté repartido igualmente en ambos pies. Si es posible, conviene elevar y sostener el tronco con ayuda de ramas, troncos o cepos.

El fiador facilita el corte del tronco (Fig. 1.H):

1. introducir el fiador en el tronco y, haciendo palanca en el fiador, realizar un movimiento de arco con la máquina que permita que la barra penetre en la madera (Fig. 21);
2. si fuera necesario, repetir la operación de nuevo desplazando el punto de apoyo del fiador.

#### • Tronco apoyado en el suelo

Cuando el tronco se encuentra totalmente en el suelo, cortar desde arriba (corte superior) (Fig. 22.A).

- Cortar hasta la mitad del diámetro. Después girar el tronco y completar el corte desde el lado contrario.

#### • Tronco apoyado solo sobre un extremo

Cuando el tronco se apoya solo sobre un extremo:

- cortar 1/3 del diámetro por la parte inferior (corte inferior) (Fig. 23.A);
- a continuación efectuar el corte final, realizando el corte superior para encontrar el primer corte (Fig. 23.B).

#### • Tronco apoyado sobre ambos extremos

Cuando el tronco se encuentra apoyado sobre los dos extremos:

- cortar 1/3 del diámetro a partir de la parte superior (corte superior) (Fig. 24.A);
- a continuación, efectuar el corte final, realizando el corte inferior de 2/3 para encontrar el primer corte (Fig. 24.B).

#### • Tronco en pendiente


Cuando se secciona un tronco en una pendiente, es necesario estar siempre en alto (Fig. 25).

Durante la operación, al completar el corte, para mantener el control, se debe reducir la presión de corte sin soltar la empuñadura de la máquina. Evitar que la máquina entre en contacto con el suelo.

#### 6.6 PARADA


Para parar la máquina:

1. Soltar la palanca mando acelerador (Fig. 12.A).

 **Después de soltar la palanca mando acelerador, la cadena dentada tarda unos segundos en detenerse.**

Parar siempre la máquina:

- durante los desplazamientos entre las zonas de trabajo.

 **Durante los desplazamientos, no colocar el dedo sobre el botón de seguridad para evitar encender la máquina accidentalmente.**


## 6.7 DESPUÉS DEL USO


1. Presionar el botón de bloqueo colocado en la batería en la máquina (Fig. 26.A), extraer la batería de su compartimento (Fig. 26.K) y recargar (párr. 7.2.2);
2. montar la protección de la cubrebarra (Fig. 1.J);
3. dejar enfriar el motor antes de colocar la máquina en cualquier ambiente;
4. aflojar la tuerca de fijación de la barra o la manija para reducir la tensión de la cadena (párr. 6.1.3);
5. limpiar cuidadosamente el polvo y los residuos de la máquina y retirar cualquier resto de serrín o aceite de la cadena (párr. 7.4);
6. comprobar que no haya componentes aflojados o dañados. Si fuera necesario, sustituir los componentes dañados y apretar posibles tornillos y pernos aflojados.

**IMPORTANTE** *Quitar siempre la batería (párr. 7.2.2) y montar la protección de la cuchilla cada vez que se deje la máquina sin utilizar o sin vigilancia.*

## 7. MANTENIMIENTO ORDINARIO

### 7.1 INFORMACIÓN GENERAL

 **Las normas de seguridad están descritas en el cap. 2. Respetar minuciosamente dichas indicaciones para evitar riesgos o peligros graves.**

 **Antes de efectuar cualquier control, limpieza o intervención de mantenimiento/regulación de la máquina:**

- **Detener la máquina y apagar el motor;**
- **Esperar a que la cadena se detenga;**
- **Extraer la batería de su compartimento;**
- **Emplear la protección cubrebarra, excepto en aquellos casos de intervención en la misma barra o cadena;**
- **Esperar a que el motor se haya enfriado adecuadamente;**
- **Leer las instrucciones correspondientes;**
- **Emplear indumentaria adecuada, guantes de trabajo y gafas de protección.**

- Las frecuencia y los tipos de intervención se resumen en la "Tabla de mantenimientos". La tabla tiene el objeto de ayudarle a mantener eficiente y segura su máquina. En esta se enumeran las principales intervenciones y la frecuencia prevista para cada uno de estos. Efectuar la relativa acción según el término que se verifica.

- El uso de recambios y accesorios no originales y/o no montados correctamente podría tener efectos negativos sobre el funcionamiento y sobre la seguridad de la máquina. El fabricante declina cualquier responsabilidad en caso de daños, accidentes o lesiones causados por dichos productos.
- Los recambios originales se suministran en talleres de asistencia y por parte de vendedores autorizados.

**IMPORTANTE** *Todas las operaciones de mantenimiento y de regulación no descritas en este manual deben ser efectuadas por su Vendedor o por un Centro especializado.*

### 7.2 BATERÍA

#### 7.2.1 Autonomía de la batería

La autonomía de la batería depende principalmente de:

- a. factores ambientales, que producen una mayor necesidad de energía;
  - corte de árboles y ramas demasiado grandes.
- b. comportamientos que el operador debería evitar:
  - encendidos y apagados frecuentes durante la actividad;
  - uso de una técnica de corte inadecuada para el tipo de trabajo que se ha de realizar (párr. 6.5).

Para optimizar la autonomía de la batería siempre es conveniente:

- cortar la madera cuando esté seca;
- utilizar la técnica más apropiada según el trabajo que se debe desempeñar.

Si se quisiera utilizar la máquina en sesiones de trabajo más largas con respecto a lo permitido por la batería estándar, es posible:

- adquirir una segunda batería estándar para sustituir inmediatamente la batería descargada, sin perjudicar la continuidad de uso;

#### 7.2.2 Extracción y recarga de la batería

1. Pulsar el botón de bloqueo situado en la batería (Fig. 26.A) y extraer la batería (Fig. 26.K).
2. Introducir la batería en el cargador de batería y conectar el cargador a una toma de corriente con la tensión correspondiente a la indicada en la placa (Fig. 27).
3. Proceder con la recarga completa siguiendo las indicaciones contenidas en el manual de la batería/cargador de la batería.

**NOTA** La batería cuenta con una protección que impide la recarga si la temperatura ambiente no está comprendida entre 4 y 40°C.

**NOTA** La batería puede cargarse en cualquier momento, incluso parcialmente, sin riesgo de sufrir daños.

### 7.2.3 Reinserción de la batería en la máquina

Finalizada la recarga:

1. Retirar la batería de su compartimento en el cargador de baterías (evitar mantenerla durante mucho tiempo en carga una vez finalizada la carga) y desconectar el cargador de baterías de la red eléctrica (Fig. 28);
2. Introducir la batería en su alojamiento colocado en la máquina (Fig. 13.K);
3. Empujándola a fondo hasta oír el "clic" que la bloquea en su lugar y asegura el contacto eléctrico.

### 7.3 SUMINISTRO DEPÓSITO ACEITE DE LA CADENA

**NOTA** En la parte del tapón del depósito del aceite de la cadena (Fig. 29.A) se puede ver el siguiente símbolo:



Depósito aceite cadena

**IMPORTANTE** Utilizar exclusivamente aceite específico para motosierras o aceite adhesivo para motosierras. No use aceite con impurezas, para no obstruir el filtro en el depósito y causar daños irremediables en la bomba del aceite.

El uso de un aceite de buena calidad es fundamental para obtener una eficaz lubricación de los dispositivos de corte; un aceite de poca calidad pone en peligro la lubricación y reduce la vida de la cadena y de la barra.

**IMPORTANTE** No utilizar la cadena sin la lubricación suficiente; podría dañar la motosierra y poner en riesgo la seguridad.

Comprobar la cantidad de aceite de la motosierra con del indicador de nivel de aceite (Fig. 29.B).

Si el nivel de aceite es demasiado bajo, rellenar el depósito siguiendo los pasos que encuentra a continuación:

1. Desenroscar y retirar el tapón (Fig. 29.A) del depósito de aceite.

2. Verter el aceite en el depósito y controlar el nivel con el indicador correspondiente (Fig. 29.B).
3. Asegurarse de que no entre ninguna impureza en el depósito mientras se está rellenando.
4. Volver a colocar el tapón y apretarlo.

## 7.4 LIMPIEZA

### 7.4.1 Limpieza de la máquina y del motor

Al final de cada sesión de trabajo, vuelva a limpiar cuidadosamente la máquina de polvo y residuos.

- Para reducir el riesgo de incendios, mantener la máquina y en particular el motor libres de residuos de hojas, ramas o grasa excesiva.
- Limpiar siempre la máquina después del uso con un paño limpio y húmedo impregnado con detergente neutro.
- Eliminar cualquier resto de humedad con un paño suave y seco. Los restos de humedad pueden favorecer el riesgo de descargas eléctricas.
- No utilizar detergentes agresivos ni disolventes para limpiar las partes de plástico o las empuñaduras.
- No usar chorros de agua y evitar mojar el motor y las partes eléctricas.
- Para evitar cualquier sobrecalentamiento y daño en el motor o en la batería, asegurarse siempre de que las rejillas de aspiración del aire de enfriamiento estén limpias y libres de residuos.

### 7.4.2 Limpieza de la cadena

Limpiar la cadena de cualquier resto de serrín o aceite después de cada uso.

En caso de suciedad difícil o resina, desmontar la cadena y colocarla durante algunas horas en un contenedor con detergente específico. Luego, enjuagarla con agua limpia y tratarla con un spray anticorrosión adecuado antes de volver a montarla en la máquina.

### 7.5 PERNO TOPE CADENA

Comprobar las condiciones del perno tope cadena antes de cada uso (Fig. 1.G) y realizar el ajuste necesario en caso de encontrar daños.

### 7.6 ORIFICIOS DE LUBRICACIÓN DE LA MÁQUINA Y DE LA BARRA

Antes del primer uso del día, retirar el cárter (párr. 4.2), desmontar la barra y comprobar que los orificios de lubricación de la máquina



(Fig. 30.A) y de la barra de conducción (Fig. 30.B) no estén obstruidos.


## 7.7 TUERCAS Y TORNILLOS DE FIJACIÓN

- Mantener apretados tuercas y tornillos para asegurarse que la máquina esté siempre en condiciones seguras de funcionamiento.
- Controlar regularmente que las empuñaduras estén fijadas firmemente.


## 8. MANUTENCIÓN EXTRAORDINARIA


### 8.1 PIÑÓN DE ARRASTRE DE LA CADENA

Comprobar periódicamente el estado del piñón y cambiarlo cuando el desgaste supere los límites aceptables en el centro de su Distribuidor.

 **No monte una cadena nueva con un piñón desgastado o viceversa.**


### 8.2 MANTENIMIENTO DE LA CADENA DENTADA

 **Por razones de seguridad y eficiencia, es muy importante que los dispositivos de corte estén bien afilados.**

 **Llevar siempre guantes de trabajo recios para manejar la barra y la cadena.**

La cadena debe afilarse cuando:

- El serrín parece polvo.
- Se requiere una fuerza mayor para efectuar el corte.
- El corte no es rectilíneo.
- Las vibraciones aumentan.

 **Si la cadena no está afilada correctamente, el riesgo de contragolpe (kickback) aumenta.**

**IMPORTANTE** *Se recomienda afilar la cadena en un centro especializado con el fin de que se empleen equipos especiales que aseguren una mínima eliminación de material y un afilado constante en todos los elementos cortantes.*

#### 8.2.1 Sustitución de la cadena dentada

La cadena debe sustituirse cuando:

- la longitud del elemento cortante se reduce a 5 mm o menos;
- el juego de las mallas en los remaches es excesivo;
- la velocidad de corte se ralentiza sin mejorar tras diversas sesiones de afilado; la cadena está desgastada.

**IMPORTANTE** *Una vez que se ha sustituido la cadena, se debe examinar la tensión de la misma con mayor frecuencia debido al asentamiento de la cadena.*

### 8.3 MANTENIMIENTO DE LA BARRA DE CONDUCCIÓN

**NOTA** *Todas las operaciones que conciernen a la barra de conducción son trabajos que requieren una competencia específica además del empleo de herramientas especiales para poder efectuarse correctamente; por razones de seguridad, se aconseja contactar con su Distribuidor*

Para evitar un desgaste asimétrico de la barra, esta se debe invertir periódicamente.

Para mantener la eficiencia de la barra es necesario:

1. engrasar con la jeringuilla correspondiente los cojinetes del piñón de envío (si estuviera presente).
2. limpiar la ranura de la barra con el raspador correspondiente (no suministrado de serie) (Fig. 31.A);
3. limpiar los orificios de lubricación (Fig. 31.B);
4. extraer las rebabas de los lados e igualar los posibles desniveles entre las guías con una lima plana.

#### 8.3.1 Sustitución de la barra

Se debe sustituir la barra cuando:

- la profundidad de la ranura resulte inferior a la altura de las mallas de desplazamiento (que en ningún caso deben tocar el fondo);
- la pared interna de la guía esté desgastada hasta el punto de inclinar lateralmente la cadena.

## 9. ALMACENAMIENTO

### 9.1 ALMACENAMIENTO DE LA MÁQUINA

Cuando se almacena la máquina:

1. Retirar la batería de su alojamiento y cargarla.
2. Poner la protección cubrebarra;
3. Esperar a que el motor se haya enfriado adecuadamente.
4. Efectuar la limpieza (párr. 7.4).
5. Comprobar que no haya componentes aflojados o dañados. Si fuera necesario, sustituir los componentes dañados y apretar los tornillos y pernos que se hayan aflojado o contactar con el centro de asistencia autorizado.

6. Almacenamiento de la máquina:
- en un lugar seco;
  - protegido de la intemperie;
  - fuera del alcance de los niños;
  - asegurándose de haber quitado las llaves o herramientas usadas en el mantenimiento;
  - a una temperatura ambiente comprendida entre -20°C y 85°C .

## 9.2 ALMACENAMIENTO DE LA BATERÍA

La batería debe almacenarse en un lugar cerrado, sin humedad y a una temperatura comprendida entre:

- 0°C - 60°C por 1 mes
- 0°C - 45°C por 3 mes
- 0°C - 25°C por 1 año

**NOTA** *En caso de inactividad prolongada, recargar la batería cada dos meses para aumentar su duración.*

## 10. DESPLAZAMIENTO Y TRANSPORTE

Cada vez que sea necesario desplazar, levantar o transportar o inclinar la máquina:

- Parar la máquina;
- Esperar a que la cadena se detenga;
- Retirar la batería de su cavidad y cargarla;
- Poner la protección cubrebarra;
- Esperar a que el motor se haya enfriado adecuadamente;
- Usar guantes de trabajo recios.
- Sujetar la máquina solo por las empuñaduras y orientar la barra en la dirección contraria al sentido de la marcha.

Cuando se transporta la máquina con un medio de transporte, es necesario:

- asegurar adecuadamente la máquina con cuerdas o cadenas;
- colocarla de manera que no sea un peligro para nadie.

## 11. ASISTENCIA Y REPARACIONES

Este manual suministra todas las indicaciones necesarias para la conducción de la máquina y para un correcto mantenimiento de base que se efectúa por el usuario. Todas las intervenciones de regulación y mantenimiento no descritas en este manual deben efectuarse en su Distribuidor o en un Centro especializado, que dispone de conocimientos y herramientas necesarias para que el trabajo se efectúe correctamente, manteniendo el grado de seguridad original de la máquina.

Operaciones efectuadas en estructuras inadecuadas o por personas no cualificadas conllevan el vencimiento de toda forma de

Garantía y de toda obligación o responsabilidad del Fabricante.

- Solo los centros de asistencia autorizados efectúan las reparaciones y el mantenimiento en garantía.
- Los talleres de asistencia autorizados utilizan exclusivamente recambios originales. Los recambios y los accesorios originales se han desarrollado especialmente para las máquinas.
- Los recambios y accesorios no originales no son aprobados, el uso de recambios y accesorios no originales hace que decaiga la garantía.
- Se recomienda llevar la máquina una vez al año a un taller de asistencia autorizada para el mantenimiento, la asistencia y el control de los dispositivos de seguridad.

## 12. COBERTURA DE LA GARANTÍA

La garantía cubre todos los defectos de los materiales y de fabricación. El usuario deberá seguir atentamente todas las instrucciones indicadas en la documentación adjunta.

La garantía no cubre los daños debidos a:

- Fata de familiaridad con la documentación adjuntada.
- Descuidos.
- Uso y montaje incorrectos o no permitidos.
- Utilización de piezas de recambio no originales.
- Utilización de accesorios no distribuidos o no aprobados por el fabricante.

La garantía no cubre:

- El desgaste normal de los materiales de consumo como dispositivos de corte, pernos de seguridad.
- Desgaste normal.

El comprador está protegido por las propias leyes nacionales. Los derechos del comprador previstos por las propias leyes nacionales no se limitan, de ninguna manera, a esta garantía.

### 13. TABLA DE MANTENIMIENTOS

Intervención	Periodicidad		Párrafo
	Primera vez	Sucesivamente cada	
<b>MÁQUINA</b>			
Control de todas las fijaciones	-	Antes de cada uso	7.7
Controles de seguridad / Control de los mandos	-	Antes de cada uso	6.2
Control perno tope cadena	-	Antes de cada uso	7.5
Limpieza general y control	-	Después de cada uso	7.4
Limpieza de la cadena	-	Después de cada uso	7.4.2
Control de los orificios de lubricación de la máquina y de la barra	-	Antes de cada uso	7.6
Control del piñón de arrastre de la cadena	-	Una vez al mes	8.1 *
Mantenimiento de la cadena	-	-	8.2 *
Mantenimiento de la barra	-	-	8.3
Llenado nivel aceite cadena	-	Antes de cada uso	7.3

\* Intervenciones que debe llevar a cabo su Distribuidor o un Centro de asistencia autorizado

### 14. IDENTIFICACIÓN DE PROBLEMAS

PROBLEMA	POSIBLE CAUSA	SOLUCIÓN
1. Activando la palanca mando del acelerador y el botón de seguridad, la máquina no se enciende.	Batería ausente o no introducida correctamente	Asegurarse de que la batería esté bien colocada (párr. 7.2.3).
	Batería descargada	Comprobar el estado de carga y recargar la batería (párr. 7.2.2).
	Máquina dañada	No utilizar la máquina Retirar la batería y Contactar con un Centro de Asistencia.
2. El motor se para durante el trabajo	Batería no introducida correctamente	Asegurarse de que la batería esté bien colocada (párr. 7.2.3).
	Batería descargada	Comprobar el estado de carga y recargar la batería (párr. 7.2.2).
	Máquina dañada	No utilizar la máquina Retirar la batería y Contactar con un Centro de Asistencia.
	Interviene una protección del motor	Espere 15 min para dejar que la máquina se enfríe y, a continuación, vuelva a arrancarla

3. Manteniendo accionados el botón de bloqueo acelerador y la palanca mando acelerador, la cadena no gira	Excesiva tensión de la cadena	Volver a tensar la cadena (párr. 6.1.3).
	Problemas con la barra y la cadena	Comprobar que la cadena se mueva con soltura y que las guías de la barra no estén deformadas (párr. 8.2, 8.3).
	Máquina dañada.	No utilizar la máquina. Parar inmediatamente la máquina, retirar la batería y contactar con un Centro de Asistencia.
4. La cadena en la parte final de la barra se calienta y expulsa humo.	Excesiva tensión de la cadena	Volver a tensar la cadena (párr. 6.1.3).
	Depósito de aceite lubricante vacío.	Rellenar el depósito con aceite lubricante (párr. 7.3).
5. El motor tiene un funcionamiento irregular o no tiene la potencia bajo carga	Problemas con la barra y la cadena	Comprobar que la cadena se mueva con soltura y que las guías de la barra no estén deformadas.
6. No sale el aceite	Aceite de baja calidad	Con el motor en frío, vaciar el depósito, limpiar tanto el depósito como los conductos con líquido detergente y sustituir el aceite.
	Orificios de lubricación obstruidos	Limpiar los orificios de lubricación (párr. 7.6).
7. La máquina ha golpeado un cuerpo extraño.	Partes aflojadas o dañadas.	Parar la máquina (párr. 6.6). Comprobar posibles daños. Controlar que no haya partes flojas y apretarlas si las hubiera. Proceder a los controles, sustituciones o reparaciones en un centro de asistencia autorizado.
8. Se advierten ruidos y /o vibraciones excesivas durante el trabajo	Elementos sueltos o dañados	Parar la máquina, retirar la batería y: <ul style="list-style-type: none"> <li>– comprobar los daños;</li> <li>– comprobar si existen elementos sueltos y apretarlos;</li> <li>– sustituir o reparar las partes dañadas con otras de características equivalentes.</li> </ul>
9. La máquina echa humo durante su funcionamiento.	Máquina dañada	No utilizar la máquina. Parar inmediatamente la máquina, retirar la batería y contactar con un Centro de Asistencia.

10. La autonomía de la batería es escasa	Condiciones de uso gravosas o con mayor absorción de corriente	Optimizar el uso (párr. 7.2.1).
	Batería insuficiente para las exigencias operativas	Utilizar una segunda batería o una batería de mayor capacidad (párr. 7.2.1).
	Degeneración de la capacidad de la batería.	Comprar una batería nueva.
11. El cargador de batería no efectúa la recarga de la batería	Batería no introducida correctamente en el cargador de batería	Comprobar que se haya colocado correctamente (párr. 7.2.2).
	Condiciones ambientales no idóneas	Efectuar la recarga en ambiente con temperatura adecuada (ver manual de instrucciones de la batería/cargador de la batería).
	Contactos sucios	Limpier los contactos.
	Falta de tensión en el cargador de la batería	Comprobar que el enchufe esté introducido y que haya tensión en la toma de corriente.
	Cargador de batería defectuoso	Sustituir con un recambio original.
		Si el problema continúa, consultar el manual de la batería/cargador de la batería.

Si los problemas perduran después de haber aplicado las soluciones descritas, contactar con su Distribuidor.

## 15. ACCESORIOS POR ENCARGO

### 15.1 BATERÍAS

Existen baterías de diversas capacidades que se adaptan a las diferentes exigencias operativas (Fig. 32). La lista de las baterías homologadas para esta máquina se encuentra en la tabla "Datos Técnicos".

### 15.2 CARGADOR DE LA BATERÍA

Dispositivo que se utiliza para recargar la batería (Fig. 33).

### 15.3 BARRAS Y CADENAS

En la "Tabla para la correcta combinación de barra y cadena" se presenta una lista con todas las posibles combinaciones de barra y cadena. La misma tabla informa sobre las características de las cadenas y de las barras homologadas para cada máquina.

**⚠ Utilizar como recambio solo las barras y cadenas indicadas en la tabla. El uso de combinaciones no aprobadas puede provocar lesiones personales graves y dañar la máquina.**

**⚠ La elección, aplicación y uso de una determinada barra y cadena son acciones que el usuario lleva a cabo de forma autónoma atendiendo a su propio juicio. Por ello, se le atribuye la responsabilidad de aquellos daños que puedan surgir de tales actos. En caso de duda o falta de conocimiento de las características de las diferentes cadenas, es imprescindible contactar con su distribuidor o con un centro especializado en jardinería.**

**DICHIARAZIONE CE DI CONFORMITÀ (Istruzioni Originali)**  
(Direttiva Macchine 2006/42/CE, Allegato II, parte A)

1. La Società: ST. S.p.A. – Via del Lavoro, 6 – 31033 Castelfranco Veneto (TV) – Italy

2. Dichiaro sotto la propria responsabilità, che la macchina:

Motosega a catena alimentata a batteria portatile (abbattimento, sezionamento, sramatura di alberi)

a) Tipo / Modello Base:	CS 100 Li 20 A - CS 100 Li 20 S
c) Numero di Serie:	23A••CHA000001 ÷ 99L••CHA999999
d) Motore:	a batteria

3. É conforme alle specifiche delle direttive:

• MD: 2006/42/EC

e) Ente Certificatore: N. 0905 – Intertek Deutschland GmbH  
Stangenstrasse 1, 70771 Leinfelden-Echterdingen - Germany

f) Esame CE del tipo: 23SHW0033-01

• OND: 2000/14/EC, ANNEX V - 2005/88/EC

• EMCD: 2014/30/EU

• RoHS II: 2011/65/EU - 2015/863/EU

4. Riferimento alle Norme armonizzate:

EN 62841-1:2015 + AC:2015

EN 62841-4-1:2020

EN IEC 55014-1:2021

EN IEC 55014-2:2021

EN IEC 63000:2018

g) Livello di potenza sonora misurato: 97.5 dB(A)

h) Livello di potenza sonora garantito: 101 dB(A)

k) Potenza installata: /

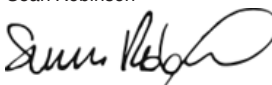
n) Persona autorizzata a costituire il Fascicolo Tecnico:

ST. S.p.A.  
Via del Lavoro, 6  
31033 Castelfranco Veneto (TV) - Italia

o) Castelfranco Veneto, 01/02/2023

CEO Stiga Group

Sean Robinson



## UK DECLARATION OF CONFORMITY

(Supply of Machinery (Safety) Regulations 2008, S.I. 2008 No. 1597, Annex II, part A)

1. The company: ST. S.p.A. – Via del Lavoro, 6 – 31033 Castelfranco Veneto (TV) – Italy

2. Hereby declares under its own responsibility that the machine (function):

Battery powered pole-mounted pruner (felling, bucking, delimiting trees)

a) Homologation type:	CS 100 Li 20 A - CS 100 Li 20 S
c) Serial number:	23A**CHA000001 ÷ 99L**CHA999999
d) Engine:	battery-operated

3. Conforms to UK Regulations:

• S.I. 2008/1597 - Supply of Machinery (Safety) Regulations 2008

e) Notified body: N. 0359 – Intertek Testing & Certification Ltd  
Intertek House, Cleeve Road, Leatherhead, Surrey, KT22 7SA, United Kingdom

f) EC type-examination: UK-MCR-00137

• S.I. 2001/1701 - Schedule 8 - Noise Emission in the Environment by Equipment for use Outdoors Regulations 2001

• S.I. 2016/1091 - Electromagnetic Compatibility Regulations 2016

• S.I. 2012/3032 - The Restriction of the Use of Certain Hazardous Substances in Electrical and Electronic Equipment Regulations 2012

4. Reference to harmonised standards:

EN 62841-1:2015 + AC:2015

EN 62841-4-1:2020

EN IEC 55014-1:2021

EN IEC 55014-2:2021

EN IEC 63000:2018

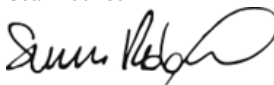
g) Measured sound power level: 97.5 dB(A)

h) Guaranteed sound power level: 101 dB(A)

k) Net power installed: /

n) Person authorised to compile the technical file: ST. S.p.A.  
Via del Lavoro, 6  
31033 Castelfranco Veneto (TV) - Italia

o) Castelfranco Veneto, 01/02/2023  
CEO Stiga Group  
Sean Robinson



UK Importer: STIGA LTD  
Unit 8, Bluewater Estate Plympton,  
Devon, PL7 4JH, England



<p><b>FR (Traduction de la notice originale)</b></p> <p>Déclaration CE de Conformité (Directive Machines 2006/42/CE, Annexe II, partie A)</p> <p>1. La Société</p> <p>2. Déclare sous sa propre responsabilité que la machine : Scie à chaîne alimenté par batterie portative, abattage/tronçonnage/ébranchage d'arbres</p> <p>a) Type / Modèle de Base c) Série d) Moteur: batterie</p> <p>3. Est conforme aux prescriptions des directives : e) Organisme de certification f) Examen CE du Type g) Renvoie aux Normes harmonisées h) Niveau de puissance sonore mesuré i) Niveau de puissance sonore garanti k) Puissance installée n) Personne habilitée à établir le Dossier Technique : o) Lieu et Date</p>	<p><b>EN (Translation of the original instruction)</b></p> <p>EC Declaration of Conformity (Machine Directive 2006/42/EC, Annex II, part A)</p> <p>1. The Company</p> <p>2. Herby declares under its own responsibility that the machine: Portable battery powered chainsaw, Felling/bucking/delimiting trees</p> <p>a) Type / Base Model c) Serial number d) Motor: battery-operated</p> <p>3. Conforms to directive specifications: e) Certifying body f) EC examination of Type g) Reference to harmonised Standards h) Sound power level measured i) Sound power level guaranteed k) Power installed n) Person authorised to create the Technical Folder: o) Place and Date</p>	<p><b>DE (Übersetzung der Originalbetriebsanleitung)</b></p> <p>EG-Konformitätserklärung (Maschinenrichtlinie 2006/42/EG, Anhang II, Teil A)</p> <p>1. Die Gesellschaft</p> <p>2. Erklärt auf eigene Verantwortung, dass die Maschine: Tragbare batteriebetriebene Kettensäge, fällen/schneiden/entasten von Bäumen</p> <p>a) Typ / Basismodell c) Seriennummer d) Motor: Batterie</p> <p>3. Den Anforderungen der folgenden Richtlinien entspricht: e) Zertifizierungsstelle f) EG-Baumusterprüfung g) Bezugnahme auf die harmonisierten Normen h) Gemessener Schalleistungspegel i) Garantierte Schalleistungspegel k) Installierte Leistung n) Zur Verfassung der technischen Unterlagen befugte Person: o) Ort und Datum</p>
<p><b>NL (Vertaling van de oorspronkelijke gebruiksaanwijzing)</b></p> <p>EG-verklaring van overeenstemming (Richtlijn Machines 2006/42/CE, Bijlage II, deel A)</p> <p>1. Het bedrijf</p> <p>2. Verklaart onder zijn eigen verantwoordelijkheid dat de machine: Kettingzaag met accuvoeding, vellen/snijden/snoeien van bomen</p> <p>a) Type / Basismodel c) Serienummer d) Motor: accu</p> <p>3. Voldoet aan de specificaties van de richtlijnen: e) Certificatie-instituut f) EG-onderzoek van het Type</p> <p>4. Verwijzing naar de Geharmoniseerde normen g) Gemeten niveau van geluidsvermogen h) Gegarandeerd niveau van geluidsvermogen k) Geïnstalleerd vermogen n) Bevoegd persoon voor het opstellen van het Technisch Dossier o) Plaats en Datum</p>	<p><b>ES (Traducción del Manual Original)</b></p> <p>Declaración de Conformidad CE (Directiva Máquinas 2006/42/CE, Anexo II, parte A)</p> <p>1. La Empresa</p> <p>2. Declara bajo su propia responsabilidad que la máquina: Motosierra de cadena alimentada por batería portátil, tala/seccionamiento/poda de árboles</p> <p>a) Tipo / Modelo Base c) Matricula d) Motor: batería</p> <p>3. Cumple con las especificaciones de las directivas: e) Ente certificador f) Examen CE del Tipo</p> <p>4. Referencia a las Normas armonizadas g) Nivel de potencia sonora medido h) Nivel de potencia sonora garantizado k) Potencia instalada n) Persona autorizada a realizar el Manual Técnico: o) Lugar y Fecha</p>	<p><b>PT (Tradução do manual original)</b></p> <p>Declaração CE de Conformidade (Diretiva de Máquinas 2006/42/CE, Anexo II, parte A)</p> <p>1. A Empresa</p> <p>2. Declara sob a própria responsabilidade que a máquina: Motosierra alimentada por bateria portátil, abate/seccionamento/desramação</p> <p>a) Tipo / Modelo Base c) Matrícula d) Moto: Bateria</p> <p>3. É conforme às especificações das diretivas: e) Órgão certificador f) Exame CE do Tipo</p> <p>4. Referência às Normas harmonizadas g) Nivel medido de potência sonora h) Nivel garantido de potência sonora k) Potência instalada n) Pessoa autorizada a elaborar o Caderno Técnico o) Local e Data</p>
<p><b>EL (Μετάφραση του πρωτοτύπου των οδηγιών χρήσης)</b></p> <p>EK-Δήλωση συμμόρφωσης (Οδηγία Μηχανών 2006/42/CE, Παράρτημα II, μέρος Α)</p> <p>1. Η Εταιρία</p> <p>2. Δηλώνει υπεύθυνα ότι η μηχανή: Φορητό αλυσοπριονί μπαταρίας, Κατάρριψη/κατατομή/κοπή κλαδιών δέντρων</p> <p>a) Τύπος / Βασικό Μοντέλο c) Αριθμός μητρώου d) Κινητήρας: μπαταρία</p> <p>3. Συμμορφώνεται με τις προδιαγραφές της οδηγίας: e) Οργανισμός πιστοποίησης f) Εξέταση CE του Τύπου</p> <p>4. Αναφορά στους Κανονισμούς εναρμόνισης g) Στάθμη μέτρησης ακουστικής ισχύος h) Στάθμη εγγυημένης ακουστικής ισχύος k) Εγκυααστημένη ισχύς n) Εξουσιοδοτημένο άτομο για την κατάρτιση του Τεχνικού Φυλλαδίου: o) Τόπος και Χρόνος</p>	<p><b>TR (Orijinal Talimatların Tercümesi)</b></p> <p>AT Uygunluk Beyanı (2006/42/CE Makine Direktifi, Ek II, bölüm A)</p> <p>1. Şirket</p> <p>2. Şahsi sorumluluğu altında aşağıdaki makinenin: Batarya besemeli taşınabilir zincirli testere, Ağaçların kesilip devrilmesi/parçalara bölünmesi/dallarının budanması</p> <p>a) Tip / Standart model c) Sicil numarası d) Motor: batarya</p> <p>3. Aşağıdaki direktiflerin özelliklerine uygun olduğunu beyan etmektedir: e) Sertifikalandıran kurum f) ... Tipi CE incelemesi g) Harmonize standartlara atf h) Ölçülen ses gücü seviyesi i) Garantili edilen ses gücü seviyesi k) Kurulu gücü n) Teknik Dosyayı oluşturmaya yetkili kişi: o) Yer ve Tarih</p>	<p><b>MK (Превод на оригиналните упатства)</b></p> <p>Декларација за усогласеност со ЕУ (Директива за машини 2006/42/CE, Анекс II, дел А)</p> <p>1. Компанијата</p> <p>2. изјавува со целосна лична одговорност дека следната машина: моторна пила на батерији, Соборување/сечење/кастрење на дрва</p> <p>a) Тип / основен модел b) произведство c) етикета d) мотор: акумулатор</p> <p>3. Усогласено со спецификациите според директивите: e) тело за сертификација f) тест CE за типот</p> <p>4. Референци за усогласени нормативи e) Акустички притисок h) измерено ниво на звучна моќност i) обем на сечење n) овластено лице за составување на Техничката брошура o) место и датум</p>



NO (Oversettelse av original bruksanvisning)	SV (Översättning av bruksanvisning i original)	DA (Oversættelse af den originale brugsanvisning)
<p>EF- Samsvarserklæring (Maskindirektiv 2006/42/EF, Vedlegg II, del A)</p> <ol style="list-style-type: none"> <li>1. Firmaet</li> <li>2. Erklærer på eget ansvar at maskinen: Bærbær batteridrevet kjedesag, nedfelling/kutt/kvisting av trær</li> <li>a) Type / Modell</li> <li>c) Serienummer</li> <li>d) Motor: batteri</li> <li>3. Oppfyller kravene i direktivene:</li> <li>e) Sertifiseringsorgan</li> <li>f) EF-typeprøving</li> <li>4. Henvisning til harmoniserte standarder</li> <li>g) Målt lydeffektivité</li> <li>h) Garantert lydeffektivité</li> <li>k) Installert effekt</li> <li>n) Person som har fullmakt til å utferdige teknisk dokumentasjon:</li> <li>o) Sted og dato</li> </ol>	<p>EG-försäkringen om överensstämmelse (Maskindirektiv 2006/42/EG, bilaga II, de la)</p> <ol style="list-style-type: none"> <li>1. Företaget</li> <li>2. Försäkrar på eget ansvar att maskinen Batteridrivnen bärbär kedjesåg, fällning/kapning/grenklippning av träd</li> <li>a) Typ / Basmodell</li> <li>c) Serienummer</li> <li>d) Motor: batteri</li> <li>3. Överensstämmer med föreskrifterna i direktivet</li> <li>e) Intygsorgan _ Anmält organ</li> <li>f) EG typgodkännande</li> <li>4. Referens till harmoniserade standarder</li> <li>g) Uppmått ljudeffektivité</li> <li>h) Garanterad ljudeffektivité</li> <li>k) Installerad effekt</li> <li>n) Auktoriserad person för upprättandet av den tekniska dokumentationen:</li> <li>o) Ort och datum</li> </ol>	<p>EF-översensstemmelseserklæring (Maskindirektiv 2006/42/EF, bilag II, del A)</p> <ol style="list-style-type: none"> <li>1. Firmaet</li> <li>2. Erklærer på eget ansvar, at maskinen: Bærbær batteridreven kædesav, fældning af træer/udskæring af stykker/opskæring af grene</li> <li>a) Type / Model</li> <li>c) Serienummer</li> <li>d) Motor: batteri</li> <li>3. Er i overensstemmelse med specifikationerne ifølge direktiverne:</li> <li>e) Certificeringsorgan</li> <li>f) EF-typeafprøvning</li> <li>4. Henvisning til harmoniserede standarder</li> <li>g) Målt lydeffektivité</li> <li>h) Garanteret lydeffektivité</li> <li>k) Installeret effekt</li> <li>n) Person, der har bemyndigelse til at udarbejde det tekniske dossier:</li> <li>o) Sted og dato</li> </ol>
<p>FI (Alkuperäisten ohjeiden käänntös)</p> <p>EY-VAATIMUSTENMUKAISUUSVAKUUTUS (Konedirektiivi 2006/42/EY, Liite II, osa A)</p> <ol style="list-style-type: none"> <li>1. Yritys</li> <li>2. Vakuuttaa omalla vastuullaan, että kone: Käsin kannateltava akkukäyttöinen moottorisaha, Puiden kaataminen/pilkkominen/karsinta</li> <li>a) Tuyppi / Perusmalli</li> <li>c) Sarjanumero</li> <li>d) Moottori : akku</li> <li>3. On yhdenmukainen seuraavien direktiivien asettamien vaatimusten kanssa:</li> <li>e) Sertifiointiyritys</li> <li>f) EY-tuypitarkastus</li> <li>4. Viittaus harmonisoiituihin standardeihin</li> <li>g) Mitattu äänitehotaso</li> <li>h) Taattu äänitehotaso</li> <li>k) Asennettu teho</li> <li>n) Teknisten asiakirjojen laatimiseen valtuutettu henkilö:</li> <li>o) Paikka ja päivämäärä</li> </ol>	<p>CS (Překlad původního návodu k používání)</p> <p>ES – Prohlášení o shodě (Směrnice o Strojních zařízeních 2006/42/ES, Příloha II, část A)</p> <ol style="list-style-type: none"> <li>1. Společnost</li> <li>2. Prohlašuje na vlastní odpovědnost, že stroj: Přenosná akumulátorová řetězová motorová pila</li> <li>Kácení/rozřezávání/odvčtování stromů</li> <li>a) Typ / Základní model</li> <li>c) Výrobní číslo</li> <li>d) Motor: akumulátor</li> <li>3. Je ve shodě s nařízenímí směrnice:</li> <li>e) Certifikační orgán</li> <li>f) ES zkouška Typu</li> <li>4. Odkazy na Harmonizované normy</li> <li>g) Naměřená úroveň akustického výkonu</li> <li>h) Zaručená úroveň akustického výkonu</li> <li>k) Instalovaný výkon</li> <li>n) Osoba autorizovaná pro vytvoření Technického spisu:</li> <li>o) Místo a Datum</li> </ol>	<p>PL (Tłumaczenie instrukcji oryginalnej)</p> <p>Deklaracja zgodności WE (Dyrektywa maszynowa 2006/42/WE, Załącznik II, część A)</p> <ol style="list-style-type: none"> <li>1. Spółka</li> <li>2. Oświadczca na własną odpowiedzialność, że maszyna: Przenośna pilarka łańcuchowa zasilaniem akumulatorem, Ścinanie, obalanie/przerzwanie/okrzyszwanie drzew</li> <li>a) Typ / Model podstawowy</li> <li>c) Numer seryjny</li> <li>d) Silnik: akumulator</li> <li>3. Spełnia podstawowe wymogi następujących Dyrektyw:</li> <li>e) Jednostka certyfikująca</li> <li>f) Badanie typu WE</li> <li>d) Odniesienie do Norm zharmonizowanych</li> <li>g) Zmierzony poziom mocy akustycznej</li> <li>h) Gwarantowany poziom mocy akustycznej</li> <li>k) Moc zainstalowana</li> <li>n) Osoba upoważniona do zredagowania Dokumentacji technicznej:</li> <li>o) Miejscowość i data</li> </ol>
<p>HU (Eredeti használati utasítás fordítása)</p> <p>EK-megfeleltéségi nyilatkozata (2006/42/EK gépirányelv, II. melléklet "A" rész)</p> <ol style="list-style-type: none"> <li>1. Alulírott Vállalat</li> <li>2. Felelősségének teljes tudatában kijelenti, hogy az alábbi gép: Hordozható akkumulátoros láncfűrész, Fák kidöntése/darabolása/gallyazása</li> <li>a) Típus / Alaptípus</li> <li>c) Gyártási szám</li> <li>d) Motor: akkumulátor</li> <li>3. Megfelel az alábbi irányelvek előírásainak:</li> <li>e) Tanúsító szerv</li> <li>f) CE vizsgálat típusa</li> <li>4. Hivatkozás a harmonizált szabványokra</li> <li>g) Mért zajteljesítmény szint</li> <li>h) Garantált zajteljesítmény szint</li> <li>k) Beépített teljesítmény</li> <li>n) Műszaki Dosszié szerkesztésére felhatalmazott személy:</li> <li>o) Helye és ideje</li> </ol>	<p>RU (Перевод оригинальных инструкций)</p> <p>Декларация соответствия нормам ЕС (Директива о машинном оборудовании 2006/42/ЕС, Приложение II, часть А)</p> <ol style="list-style-type: none"> <li>1. Предприятие</li> <li>2. Заявляет под собственную ответственность, что машина: Портативная цепная пила с батарейным питанием, Валка/разделка/обрезка ветвей деревьев</li> <li>a) Тип / Базовая модель</li> <li>c) Паспорт</li> <li>d) Двигатель: батарея</li> <li>3. Соответствует требованиям следующих директив:</li> <li>e) Сертифицирующий орган</li> <li>f) Испытание ЕС типового образца</li> <li>4. Ссылки на гармонизированные нормы</li> <li>g) Измеренный уровень звуковой мощности</li> <li>h) Гарантируемый уровень звуковой мощности</li> <li>k) Установленная мощность</li> <li>n) Лицо, уполномоченное на подготовку технической документации:</li> <li>o) Место и дата</li> </ol>	<p>HR (Prijevod originalnih uputa)</p> <p>EK Izjava o sukladnosti (Direktiva 2006/42/EZ o strojevima, dodatak II, dio A)</p> <ol style="list-style-type: none"> <li>1. Tvrtka:</li> <li>2. pod vlastitom odgovornošću izjavljuje da je stroj: Prijenosna motorna lančana pila s baterijskim napajanjem, Obaranje/prerezivanje/obrezivanje stabala</li> <li>a) Vrsta / Osnovni model</li> <li>c) Matični broj</li> <li>d) Motor: baterija</li> <li>3. sukladan s temeljnim zahtjevima direktiva:</li> <li>e) Certifikacijsko tijelo</li> <li>f) Tipsko ispitivanje EZ</li> <li>4. Primijenjene su sljedeće harmonizirane norme:</li> <li>g) Izmjerena razina zvučne snage</li> <li>h) Zajamčena razina zvučne snage</li> <li>k) Instalirana snaga</li> <li>n) Osoba ovlaštena za pravljenje Tehničke datoteke:</li> <li>o) Mjesto i datum</li> </ol>

SL (Prevod izvornih navodil)	BS (Prijevod originalnih uputa)	SK (Preklad pôvodného návodu na použitie)
<p>ES izjava o skladnosti (Direktiva 2006/42/ES), priloga II, del A)</p> <p>1. Družba</p> <p>2. Pod lastno odgovornostjo izjavlja, da je stroj: Prenosna akumulatorska verižna žaga, podiranje/rezanje/odstranjevanje vej</p> <p>a) Tip / osnovni model</p> <p>c) Serijska številka</p> <p>d) Motor: baterija</p> <p>3. Skladen je z določili direktiv:</p> <p>e) Ustanova, ki izda potrdilo</p> <p>f) ES pregled tipa</p> <p>4. Sklicevanje na usklajene predpise</p> <p>g) Izmerjen nivo zvočne moči</p> <p>h) Zagotovljen nivo zvočne moči</p> <p>k) Instalirana moč</p> <p>n) Oseba, pooblaščen za sestavo tehnične knjižice:</p> <p>o) Kraj in datum</p>	<p>EZ izjava o skladnosti (Direktiva o mašinama 2006/42/EZ, Prilog II, deo A)</p> <p>1. Firma</p> <p>2. Daje izjavo pod vlastitom odgovornošću da je mašina: Ručna lančana motorna pila na bateriju, obaranje i sječa drveća/rezanje grana</p> <p>a) Tip / Osnovni model</p> <p>c) Serijski broj</p> <p>d) Motor: akumulator</p> <p>3. skladna s osnovnim zahtjevima direktive:</p> <p>e) Certifikaciono tijelo</p> <p>f) EZ ispitivanje tipa</p> <p>4. Pozivanje na uskladene norme</p> <p>g) Izmerjeni nivo zvučne snage</p> <p>h) Garantovani nivo zvučne snage</p> <p>k) Instalaciona snaga</p> <p>n) Osoba ovlaštena za izradu tehničke brošure:</p> <p>o) Mjesto i datum</p>	<p>ES vyhlásenie o zhode (Smernica o Strojnych zariadeniach 2006/42/ES, Priloha II, časť A)</p> <p>1. Spoločnosť</p> <p>2. Vyhlasuje na vlastnú zodpovednosť, že stroj: Prenosná akumulátorová reťazová motorová píla, stnanie/rozrezávanie/odvetrovanie stromov</p> <p>a) Typ / Základný model</p> <p>c) Výrobné číslo</p> <p>d) Motor: akumulátor</p> <p>3. Je v zhode s nariadeniami smernic:</p> <p>e) Certifikačný orgán</p> <p>f) Skúška typu ES</p> <p>4. Odkaz na Harmonizované normy</p> <p>g) Nameraná úroveň akustického výkonu</p> <p>h) Zaručená úroveň akustického výkonu</p> <p>k) Inštalovaný výkon</p> <p>n) Osoba autorizovaná na vytvorenie Technického spisu:</p> <p>o) Miesto a Dátum</p>
<p>RO (Traducerea manualului fabricantului)</p> <p>CE -Declaratie de Conformitate (Directiva Maşini 2006/42/CE, Anexa II, partea A)</p> <p>1. Societatea</p> <p>2. Declară pe propria răspundere că maşina: Fărăstrău cu lanţ alimentat cu baterie portabilă, Doborâre/secţionare/tăierea ramurilor de copaci</p> <p>a) Tip / Model de bază</p> <p>c) Număr de serie</p> <p>d) Motor: baterie</p> <p>3. Este în conformitate cu specificaţiile directivelor:</p> <p>e) Organism de certificare</p> <p>f) Examinare CE de Tip</p> <p>4. Referinţă la Standardele armonizate</p> <p>g) Nivel de putere sonoră măsurat</p> <p>h) Nivel de putere sonoră garantat</p> <p>k) Putere instalată</p> <p>n) Persoană autorizată să întocmească Dosarul Tehnic</p> <p>o) Locul şi Data</p>	<p>LT (Originalių instrukcijų vertimas)</p> <p>EB atitikties deklaracija (Mašinų direktyva 2006/42/CE, Priedas II, dalis A)</p> <p>1. Bendrovė</p> <p>2. Prisima atsakomybę, kad įrenginys: Nešiojamas akumuliatorinis grandininis pjūklas, medžių kirtimas/pjaustymas/genėjimas</p> <p>a) Tipas / Bazinis Modelis</p> <p>c) Serijos numeris</p> <p>d) Variklis: baterija</p> <p>3. Atitinka direktyvose pateiktas specifikacijas:</p> <p>e) Sertififikavimo įstaiga</p> <p>f) CE tipo tyrimas</p> <p>4. Nuoroda į suderintas Normas</p> <p>g) Išmatuotas garso galios lygis</p> <p>h) Užtikrinamas garso galios lygis</p> <p>k) Instaliuota galia</p> <p>n) Autorizuotas asmuo sudaryti Techninę Dokumentaciją:</p> <p>o) Vieta ir Data</p>	<p>LV (Instrukciju tulkojums no oriģinālvadodas)</p> <p>EK atbilstības deklarācija (Direktīva 2006/42/EK par mašīnām, pielikums II, daļa A)</p> <p>1. Uzņēmums</p> <p>2. Uzņemoties par to pilnu atbildību, paziņo, ka mašīna: Ar bateriju darbināms portatīvs ķēdes zāģis, Koku gāšana/zāģēšana/atzarošana</p> <p>a) Tips / Bāzes modelis</p> <p>c) Sērijas numurs</p> <p>d) Motors: akumulators</p> <p>3. Atbilst šādu direktīvu prasībām:</p> <p>e) Sertifikācijas iestāde</p> <p>f) CE tipveida pārbaude</p> <p>g) Izmērītais skaņas intensitātes līmenis</p> <p>h) Garantētais skaņas intensitātes līmenis</p> <p>k) Uzstādītā jauda</p> <p>n) Pilnvarotais darbinieks, kas sagatavoja tehnisko dokumentāciju:</p> <p>o) Vieta un datums</p>
<p>SR (Prevod originalnih uputstval)</p> <p>EC deklaracija o usaglašenosti (Direktiva o mašinama 2006/42/EC, Prilog II, deo A)</p> <p>1. Preduzeće</p> <p>2. Daje izjavu pod vlastitom odgovornošću da je mašina: Ručna lančana motorna testera na bateriju, obaranje i seča drveća/rezanje grana</p> <p>a) Tip / Osnovni model</p> <p>c) Serijski broj</p> <p>d) Motor: akumulator</p> <p>3. u skladu s osnovnim zahtevima direktiva:</p> <p>e) Certifikaciono telo</p> <p>f) EC ispitivanje tipa:</p> <p>4. Pozivanje na uskladene norme</p> <p>g) Izmereni nivo zvučne snage</p> <p>h) Garantovani nivo zvučne snage</p> <p>k) Instalaciona snaga</p> <p>n) Osoba ovlašćena za sastavljanje tehničke brošure</p> <p>o) Mesto i datum</p>	<p>BG (Превод на оригиналните инструкции)</p> <p>EO декларация за съответствие (Директива Машини 2006/42/ЕО, Приложение II, част А)</p> <p>1. Дружеството</p> <p>2. На собствена отговорност декларира, че машината: Моторен верижен трион захранван с преносима акумулаторна батерия, Сеч/нарязване на трупи/окастряне клоните на дървета</p> <p>a) Вид / Базисен модел</p> <p>b) Серииен номер</p> <p>г) Мотор: акумулатор</p> <p>3. Е в съответствие със спецификата на директивите:</p> <p>д) Сертифициращ орган</p> <p>е) ЕО изследване на вида</p> <p>4. Базирано на хармонизираните норми</p> <p>ж) Ниво на измерена акустична мощност</p> <p>з) Гарантирано ниво на акустична мощност</p> <p>л) Инсталирана мощност</p> <p>р) Лице, упълномощено да състави Техническата Документация:</p> <p>о) Място и дата</p>	<p>ET (Algupärase kasutusjuhendi tõlge)</p> <p>EÜ vastavusdeklaratsioon (Masinadirektiiv 2006/42/EÜ, Lisa II, osa A)</p> <p>1. Firma</p> <p>2. Kinnitab omal vastutusel, et masin: Kaasakantav akutoitega kettsaag, Puude langetamine/järkamine/laasimine</p> <p>a) Tüüp / Põhimudel</p> <p>c) Matrikkel</p> <p>d) Mootor: aku</p> <p>3. Vastab direktiivide nõuetele:</p> <p>e) Kinnitav asutus</p> <p>f) EÜ tüübihindamine</p> <p>4. Viide ühtlustatud standarditele</p> <p>g) Mõõdetud helivõimsuse tase</p> <p>h) Garanteeritud helivõimsuse tase</p> <p>k) Installeeritud võimsus</p> <p>n) Tehnilise Lehe autoriseeritud koostaja:</p> <p>o) Koht ja Kuupäev</p>

**IT** • Il contenuto e le immagini del presente manuale d'uso sono stati realizzati per conto di ST. S.p.A. e sono tutelati da diritto d'autore – È vietata ogni riproduzione o alterazione anche parziale non autorizzata del documento.

**BG** • Съдържанието и изображенията в настоящото ръководство са извършени за ST. S.p.A. и са защитени с авторски права – Забранява се всяко неотризирано възпроизвеждане или промяна, дори и отчасти на документа.

**BS** • Sadržaj i slike iz ovog korisničkog priručnika napravljeni su isključivo za ST. S.p.A. i zaštićeni su autorskim pravima – zabranjena je svaka neovlaštena reprodukcija ili izmjena dokumenta, djelomično ili u potpunosti.

**CS** • Obsah a obrázky v tomto návodu k použití byly zpracovány jménem společnosti ST. S.p.A. a jsou chráněny autorským právem – Reprodukce či nepovolené pozměňování tohoto dokumentu, a to i částečné, je zakázáno.

**DA** • Indhold og illustrationer i denne vejledning er blevet skabt på vegne af ST. S.p.A. og er beskyttet af ophavsret – Enhver gengivelse eller ændring, også delvis, af dokumentet uden autorisation hertil er forbudt.

**DE** • Inhalt und Bilder dieser Bedienungsanleitung wurden im Namen von ST. S.p.A. erstellt und sind urheberrechtlich geschützt – Jede nicht genehmigte Vervielfältigung oder Veränderung, auch auszugsweise, dieses Dokuments ist verboten.

**EL** • Το περιεχόμενο και οι εικόνες στο παρόν εγχειρίδιο χρήσης δημιουργήθηκαν για λογαριασμό της εταιρείας ST. S.p.A. και προστατεύονται από πνευματικά δικαιώματα – Απαγορεύεται οποιαδήποτε αναπαραγωγή ή τροποποίηση, έστω και μερική, του εγχειρίδιου χωρίς έγκριση.

**EN** • The content and images in this User Manual were produced expressly for ST. S.p.A. and are protected by copyright – any unauthorised reproduction or modification to the document, either partially or in full, is prohibited.

**ES** • El contenido y las imágenes del presente manual de uso han sido creados por ST. S.p.A. y están protegidos por los derechos de autor – Se prohíbe toda reproducción o modificación, incluso parcial, no autorizada del documento.

**ET** • Käesoleva kasutusjuhendi sisu ja kujutised on toodetud konkreetselt ettevõttele ST. S.p.A. ja neile rakendub autoriõiguseseadus – dokumendi igasugune osaline või täielik ilma loata reprodutseerimine või muutmine on keelatud.

**FI** • Tämän käyttöoppaan sisältö ja kuvat on valmistettu ST. S.p.A. -yhtiön toimesta ja niitä suojaa tekijänoikeuslaki. – Asiakirjan kaikenlainen kopioiminen tai muuttaminen, osittainkin, on kielletty ilman erityistä lupaa.

**FR** • Le contenu et les images du présent manuel d'utilisation ont été réalisés pour le compte de ST. S.p.A. et sont protégés par un droit d'auteur – Toute reproduction ou modification non autorisée, même partielle, du document, est interdite.

**HR** • Sadržaj i slike u ovom priručniku za uporabu izrađeni su za tvrtku ST. S.p.A. te su obuhvaćeni autorskim pravima – Zabranjuje se neovlašteno umnožavanje ili prilagodba, djelomična ili u cijelosti, ovog dokumenta.

**HU** • Ennek a használati útmutatónak a tartalma és a benne szereplő képek kizárólag a ST. S.p.A. számára készültek és szerzői joggal védettek – tilos a dokumentum bármely részének vagy egészének engedély nélküli sokszorosítása és módosítása.

**LT** • Šio naudotojų vadovo turinys ir paveikslėliai skirti tik „ST. S.p.A.“ ir yra saugomi autorių teisėmis – dokumentą atgaminti ar modifikuoti, visiškai arba iš dalies, yra draudžiami.

**LV** • Šis lietotāja rokasgrāmatas saturs un attēli ir veidoti tikai ST. S.p.A. un ir aizsargāti ar autortiesībām. Jebkāda dokumenta vai tā daļas prettiesiska kopēšana vai pārveide ir stingri aizliegta.

**MK** • Содржината и сликите во Упатството за корисникот се подготвени исклучиво за ST. S.p.A. и се заштитени со авторски права – забрането е секое делумно или целосно неовластено репродуцирање или измена на документот.

**NL** • De inhoud en de afbeeldingen van deze gebruikshandleiding werden gerealiseerd voor rekening van ST. S.p.A. en zijn beschermd door het auteursrecht – Elke niet-geautoriseerde reproductie of wijziging, ook gedeeltelijke, van het document is verboden.

**NO** • Innholdet og bildene i denne brukerveiledningen er utført på oppdrag fra ST. S.p.A. og er beskyttet ved opphavsrett – Enhver gjengivelse eller endring, selv kun delvis, er forbudt.

**PL** • Treść oraz ilustracje zawarte w niniejszej instrukcji obsługi powstały na zlecenie spółki ST. S.p.A. i są chronione prawami autorskimi – Zabrania się wszelkiego kopiowania bądź modyfikowania, także częściowego, niniejszego dokumentu bez uzyskania stosownej zgody.

**PT** • As imagens e os conteúdos contidos no presente Manual do Utilizador foram expressamente criados para uso exclusivo da ST. S.p.A., encontrando-se protegidos por direitos de autor. Qualquer tipo de reprodução ou alteração, parcial ou integral, não autorizadas deste Manual estão expressamente proibidas.

**RO** • Conținutul și imaginile din manualul de utilizare de față au fost realizate în numele ST. S.p.A. și sunt protejate de drepturi de autor – Este interzisă orice reproducere sau modificare chiar și parțială neautorizată a documentului.

**RU** • Тесты и изображения, содержащиеся в настоящем руководстве, были созданы в интересах ST. S.p.A. и защищены авторскими правами – Любое несанкционированное воспроизведение или изменение документа запрещено.

**SK** • Obsah a obrázky v tomto návode na používanie boli spracované menom spoločnosti ST. S.p.A. a sú chránené autorským právom – Reprodukcie či nepovolené pozměňovanie tohto dokumentu, a to aj čiastočné, je zakázané.

**SL** • Vsebine in slike v tem uporabniškem priručniku so izdelane za podjetje ST. S.p.A. in so zaščitene z avtorskimi pravicami – vsakršno nepooblaščenno razmnoževanje ali spreminjanje dokumenta, v celoti ali delno, je prepovedano.

**SR** • Sadržaj i slike ovog priručnika za upotrebu su napravljeni u ime ST. S.p.A. i zaštićeni su autorskim pravima – Zabranjena je svaka potpuna ili delimična reprodukcija ili izmena dokumenta bez odobrenja.

**SV** • Innehållet och bilderna i denna användarhandbok har framställts för ST. S.p.A. och skyddas av upphovsrätt – all form av reproduktion eller ändring, även partiell, som inte auktoriserats är förbjuden.

**TR** • Bu Kullanıcı Kilavuzundaki içerik ve resimler açığa ST. S.p.A. için üretilmiştir ve telif hakkı ile korunmaktadır – dokümanın izinsiz olarak tamamen ya da kısmen herhangi bir şekilde çoğaltılması ya da dağıtılması yasaktır.



CE
Type: .....
Art.N ..... .....-s/n .....



**FR**

Cet appareil, ses accessoires, piles et cordons se recyclent

À DÉPOSER EN MAGASIN    À DÉPOSER EN DÉCHÈTERIE

 OU 

Points de collecte sur [www.quefairedesdechets.fr](http://www.quefairedesdechets.fr)  
Privilégiez la réparation ou le don de votre appareil !



**FR**

 → 

**ST. S.p.A.**  
Via del Lavoro, 6  
31033 Castelfranco Veneto (TV) ITALY

**STIGA LTD (UK Importer)**  
Unit 8, Bluewater Estate Plympton,  
Devon, PL7 4JH, England